



6/2



工程指示 / 要求簡箋 ENGINEER INSTRUCTIONS(E.I.)

|         |                   |       |            |
|---------|-------------------|-------|------------|
| 工程指示編號: | EI- 4706/22       | 修改版本: | -          |
|         | HK-               |       |            |
| 工程編號:   | J 857             | 工程名稱: | 啟德6552     |
| 收件人:    | Maggie Lor        | 發件人:  | Nero HO    |
| 工程項目:   | 屋頂欄河 - 地盤用預留碼(L座) | 日期:   | 24/05/2022 |

To: 梁同~劉小姐  
華哥  
stockist Cert. =  
SKM-K500447

原合約工程包     原合約工程加 / 減脹 QT-     新工程報價 QT-

|                |           |
|----------------|-----------|
| 信件批核號碼/圖紙參考編號: | 批核模具圖紙編號: |
| 客戶指示附件:        | 管理內部批簽署:  |

請收到此數  
款後才加工

|                                    |                                     |                               |
|------------------------------------|-------------------------------------|-------------------------------|
| <input type="checkbox"/> 初步鋁料 B.M. | <input type="checkbox"/> 加工拆圖, 然後生產 | <input type="checkbox"/> 尺寸表  |
| <input type="checkbox"/> 正式鋁料 B.M. | <input type="checkbox"/> 技術上資料/指示   | <input type="checkbox"/> 報價   |
| <input type="checkbox"/> 配件 B.M.   | <input type="checkbox"/> 樣辦或貨品說明書   | <input type="checkbox"/> 分判合約 |
| <input type="checkbox"/> 其他:       |                                     |                               |

辦  
In - 羅's

內容:  
按附頁BM和加工圖, 加工生產G.M.S鐵件並送地盤。

廠驗焊: Fillet Weld: 100%目測, 10%磁粉。  
驗焊報告: 1) 項目名稱: Kai Tak Area 4C Site 2, Kai Tak, Kowloon - N.K.I.L.6552.  
2) 位置: Superstructure - Glass and Metal Balustrade, AC Grille and Ceiling


完成上列要求日期: 20/06/2022

國內

|                                 |                              |                                |                              |                                |                              |
|---------------------------------|------------------------------|--------------------------------|------------------------------|--------------------------------|------------------------------|
| <input type="checkbox"/> 生產技術總監 | <input type="checkbox"/> 連附件 | <input type="checkbox"/> 技術部   | <input type="checkbox"/> 連附件 | <input type="checkbox"/> 生產部   | <input type="checkbox"/> 連附件 |
| <input type="checkbox"/> 採購部    | <input type="checkbox"/> 連附件 | <input type="checkbox"/> 生產統籌部 | <input type="checkbox"/> 連附件 | <input type="checkbox"/> 報關組   | <input type="checkbox"/> 連附件 |
| <input type="checkbox"/> 質檢部    | <input type="checkbox"/> 連附件 | <input type="checkbox"/> 會計部   | <input type="checkbox"/> 連附件 | <input type="checkbox"/> 機械設計部 | <input type="checkbox"/> 連附件 |
| <input type="checkbox"/> 香港辦    | <input type="checkbox"/> 連附件 | <input type="checkbox"/> 其他:   |                              |                                |                              |

|   |   |                              |                              |                               |                              |   |   |
|---|---|------------------------------|------------------------------|-------------------------------|------------------------------|---|---|
| <input type="checkbox"/> 行政部            | <input type="checkbox"/> 連附件            | <input type="checkbox"/> 會計部 | <input type="checkbox"/> 連附件 | <input type="checkbox"/> 統籌部  | <input type="checkbox"/> 連附件 | <input checked="" type="checkbox"/> 工程部 | <input checked="" type="checkbox"/> 連附件 |
| <input checked="" type="checkbox"/> 採購部 | <input checked="" type="checkbox"/> 連附件 | <input type="checkbox"/> QS部 | <input type="checkbox"/> 連附件 | <input type="checkbox"/> 地盤管理 | <input type="checkbox"/> 連附件 | <input type="checkbox"/> 維修部            | <input type="checkbox"/> 連附件            |

|         |    |            |    |
|---------|----|------------|----|
| *發件人簽署: | ML | *組別成員批核簽署: | JP |
| 傳遞編號:   | /  | 項目經理簽署:    |    |

|  <b>美特鋁質</b> 有限公司<br>MIDI Aluminium Fabricator Ltd. |      | 工程號:  | J-857 | 計算:       | WYY | 日期:      | 16/05/2022 | 送呈:施哥          |         |          |    |
|--|------|---|-------|-----------|-----|----------|------------|----------------|---------|----------|----|
| 地盤名稱:  |      | 啟德6552  |       | 核對:       |     | 日期:      |            | 副本:            |         |          |    |
| 項目類別:  |      | 擱河預埋鐵件  |       | 批准:       |     | 日期:      |            |                |         |          |    |
| 修改版次:  |      |   |       | A/C Code: |     | 鐵件總重量KG: |            | 502.99         |         |          |    |
| BM編號:  |      |   |       |           |     |          |            | 此BM依據最新施工圖資料計算 |         |          |    |
| 序號   | 修改內容 | 鐵件圖號  | 圖紙名稱  | 顏色        | 實用  | 後備       | 總數         | 單位             | 單件 (kg) | 總重量 (kg) | 備注 |
| 1  |      | J857-LH-EM03  | 鐵件加工圖 | 熱浸鍍鋅      | 18  | 0        | 18         | 件              | 20.819  | 374.745  | TL |
| 2  |      | J857-LH-EM04  | 鐵件加工圖 | 熱浸鍍鋅      | 2   | 0        | 2          | 件              | 12.261  | 24.522   | TL |
| 3  |      | J857-LH-EM04a   | 鐵件加工圖 | 熱浸鍍鋅      | 4   | 0        | 4          | 件              | 25.930  | 103.720  | TL |
| 4  |      |   |       |           | 合計: |          | 24         | 件              | 502.987 | 502.987  | KG |
| 加工說明   |      | 1.所有需燒焊之鐵件均需驗磁粉焊10%,目測100%,除特別注明外,詳見附件8.56-1<br>2.所有鐵件均需熱浸鍍鋅材質為Grade S275(BS EN10025 & EN10210) 及 花鐵枝 Grade 500B (須提供測試報告根據 CS2 2012, Mill Cert. Tensile, Rebend, Chemical and Bond Property)<br>3.加工成品分三批交地盤,到貨前需提前三至五天聯絡地盤負責人以便安排申請入閘紙及告知來貨詳情 |       |           |     |          |            |                |         |          |    |

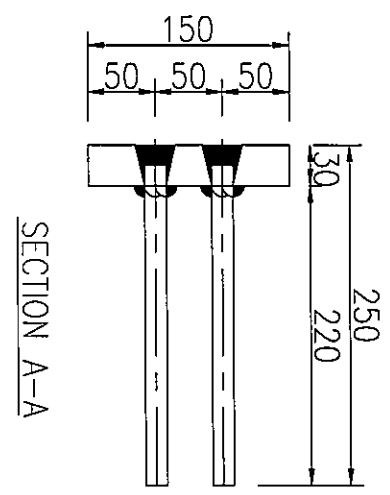
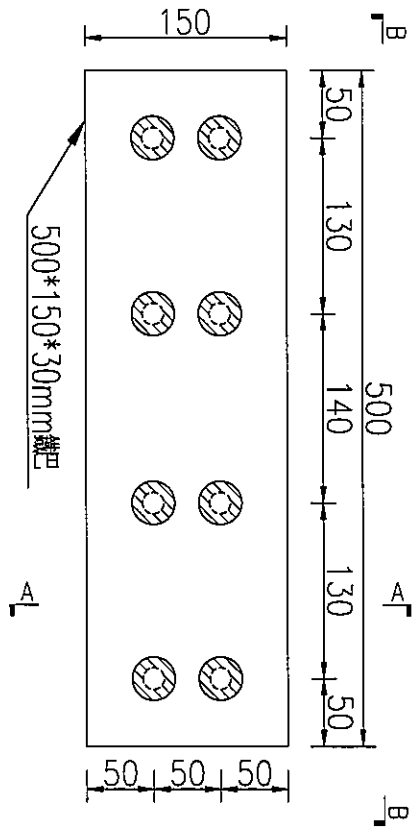
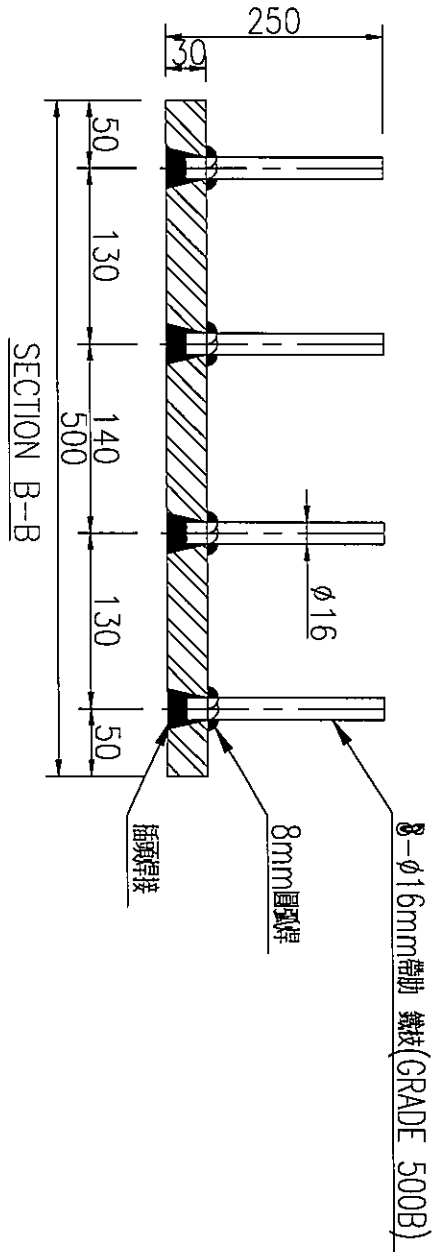


# EG-DWG3


**美特鋁質** 有限公司  
 MIDI Aluminium Fabricator Ltd.

| 產品編號 | L(MM) | 數量 | A | N | M | B | N1 | M1 | 備註 |
|------|-------|----|---|---|---|---|----|----|----|
|      |       | 18 |   |   |   |   |    |    |    |

|     |      |    |        |
|-----|------|----|--------|
| 工程號 | J857 | 地盤 | 啓德6552 |
|-----|------|----|--------|



|    |       |    |     |            |    |              |  |  |
|----|-------|----|-----|------------|----|--------------|--|--|
| 名稱 | 鐵件加工圖 | 制圖 | WYY | 2022-05-16 | 修改 |              |  |  |
| 材料 | 詳見加工圖 | 復核 |     |            | 日期 |              |  |  |
| 顏色 | 熱浸鍍鋅  | 批准 |     |            | 圖號 | J857-LH-EM03 |  |  |

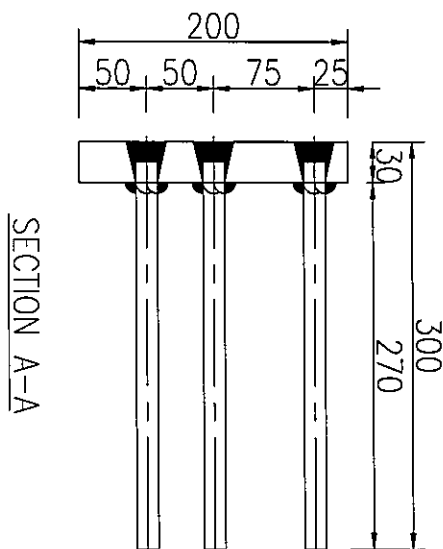
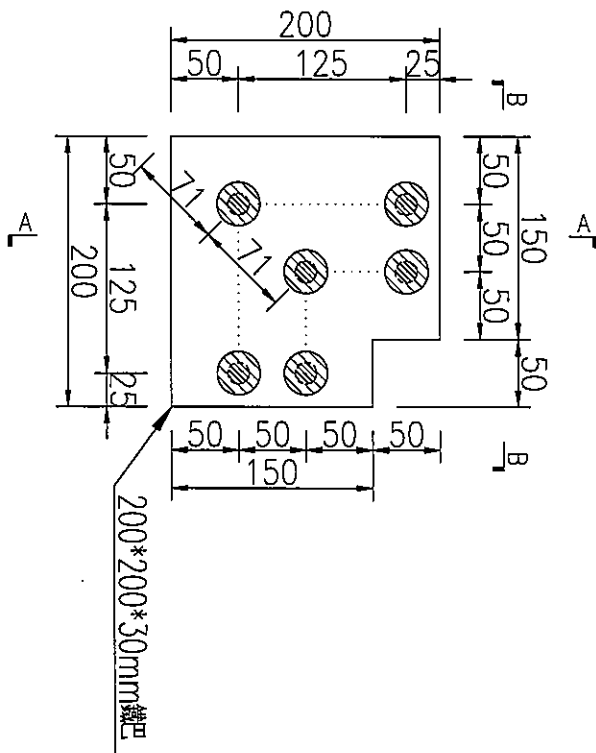
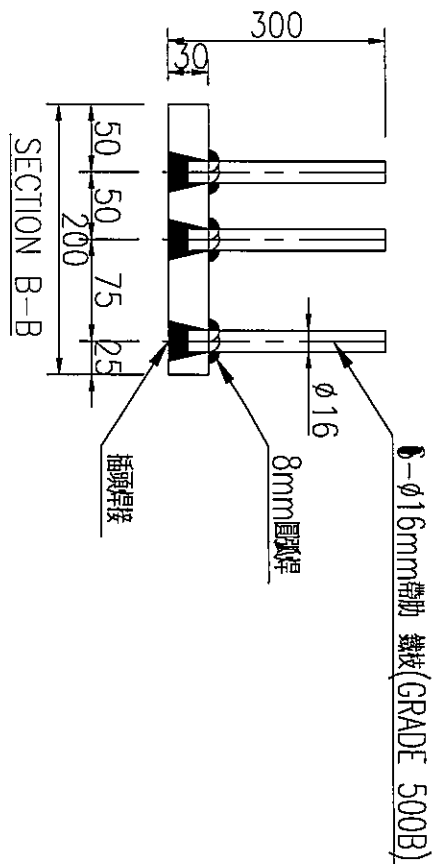
EG-DWG3



美特鋁質 有限公司  
MIDI Aluminium Fabricator Ltd.

| 產品編號 | L(MM) | 數量 | A | N | M | B | N1 | M1 | 備註 |
|------|-------|----|---|---|---|---|----|----|----|
|      |       | 2  |   |   |   |   |    |    |    |

|     |      |    |        |
|-----|------|----|--------|
| 工程號 | J857 | 地盤 | 啓德6552 |
|-----|------|----|--------|



|    |       |    |     |            |    |              |  |  |
|----|-------|----|-----|------------|----|--------------|--|--|
| 名稱 | 鐵件加工圖 | 制圖 | WYY | 2022-05-16 | 修改 |              |  |  |
| 材料 | 詳見加工圖 | 復核 |     |            | 日期 |              |  |  |
| 顏色 | 熱浸鍍鋅  | 批准 |     |            | 圖號 | J857-LH-EM04 |  |  |

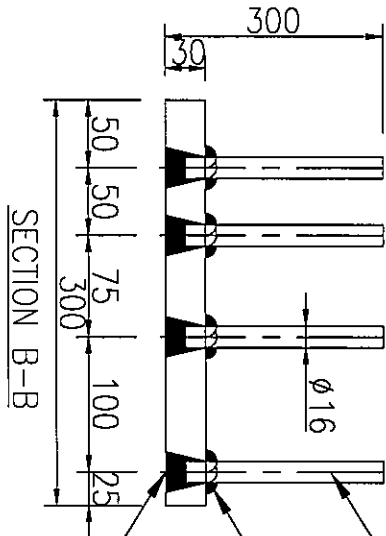
EG-DWG3



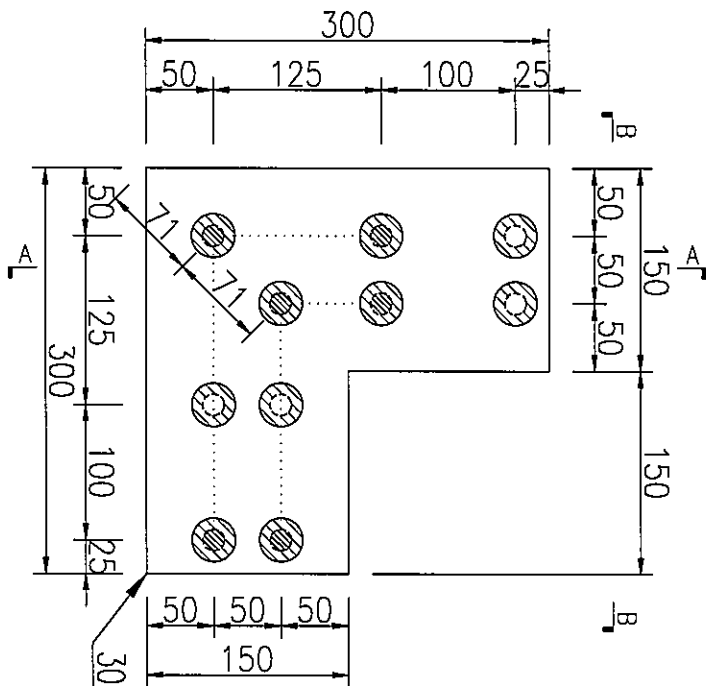
美特鋁質 有限公司  
MIDI Aluminium Fabricator Ltd.

| 產品編號 | L(MM) | 數量 | A | N | M | B | N1 | M1 | 備註 |
|------|-------|----|---|---|---|---|----|----|----|
|      |       | 4  |   |   |   |   |    |    |    |

|     |      |    |        |
|-----|------|----|--------|
| 工程號 | J857 | 地盤 | 啓德6552 |
|-----|------|----|--------|

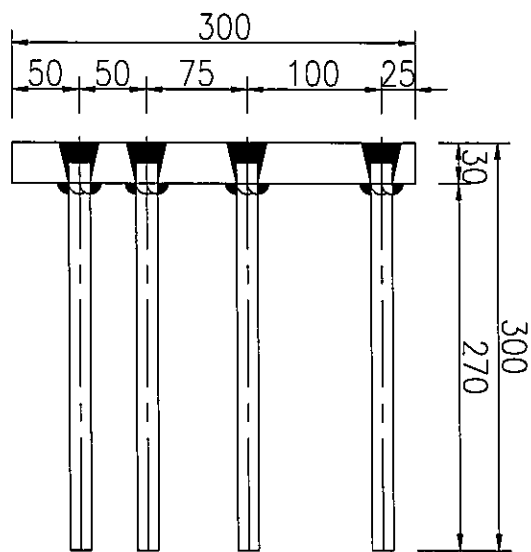


插頭焊接  
8mm圓鋼桿  
鐵- $\phi 16$ mm帶肋 鐵枝 (GRADE 500B)



300\*300\*30mm鐵巴

SECTION A-A



|    |       |    |     |            |    |               |  |  |
|----|-------|----|-----|------------|----|---------------|--|--|
| 名稱 | 鐵件加工圖 | 制圖 | WYY | 2022-05-16 | 修改 |               |  |  |
| 材料 | 詳見加工圖 | 復核 |     |            | 日期 |               |  |  |
| 顏色 | 熱浸鍍鋅  | 批准 |     |            | 圖號 | J857-LH-EM04a |  |  |