

工程指示 / 要求簡箋 ENGINEER INSTRUCTIONS(E.I.)

工程指示編號:	EI- 4700	修改版本:	A
工程編號:	HK- 1127 / 22	工程名稱:	啟德6552
收件人:	生統	發件人:	Nero HO
工程項目:	幕牆單元件 - 廠用角鋁及鋁扣碼加工圖(2層+L庭)	日期:	11/07/2022

<input type="checkbox"/> 原合約工程包	<input type="checkbox"/> 原合約工程加 / 減賬 QT-	<input type="checkbox"/> 新工程報價 QT-
---------------------------------	--	------------------------------------

信件批核號碼/圖紙參考編號:	批核模具圖紙編號:
客戶指示附件:	管理內部批簽署:

<input type="checkbox"/> 初步鋁料 B.M.	<input type="checkbox"/> 加工拆圖, 然後生產	<input type="checkbox"/> 尺寸表
<input type="checkbox"/> 正式鋁料 B.M.	<input type="checkbox"/> 技術上資料/指示	<input type="checkbox"/> 報價
<input type="checkbox"/> 配件 B.M.	<input type="checkbox"/> 樣辦或貨品說明書	<input type="checkbox"/> 分判合約
<input type="checkbox"/> 其他:		

內容:  
按修改加工圖修改

完成上列要求日期: /

國內

<input type="checkbox"/> 生產技術總監	<input type="checkbox"/> 連附件	<input type="checkbox"/> 技術部	<input type="checkbox"/> 連附件	<input type="checkbox"/> 生產部	<input type="checkbox"/> 連附件
<input type="checkbox"/> 採購部	<input type="checkbox"/> 連附件	<input checked="" type="checkbox"/> 生產統籌部	<input checked="" type="checkbox"/> 連附件	<input type="checkbox"/> 報關組	<input type="checkbox"/> 連附件
<input type="checkbox"/> 質檢部	<input type="checkbox"/> 連附件	<input type="checkbox"/> 會計部	<input type="checkbox"/> 連附件	<input type="checkbox"/> 機械設計部	<input type="checkbox"/> 連附件
<input checked="" type="checkbox"/> 香港辦	<input checked="" type="checkbox"/> 連附件	<input type="checkbox"/> 其他:			

<input type="checkbox"/> 行政部	<input type="checkbox"/> 連附件	<input type="checkbox"/> 會計部	<input type="checkbox"/> 連附件	<input type="checkbox"/> 統籌部	<input type="checkbox"/> 連附件	<input type="checkbox"/> 工程部	<input type="checkbox"/> 連附件
<input type="checkbox"/> 採購部	<input type="checkbox"/> 連附件	<input type="checkbox"/> QS部	<input type="checkbox"/> 連附件	<input type="checkbox"/> 地盤管理	<input type="checkbox"/> 連附件	<input type="checkbox"/> 維修部	<input type="checkbox"/> 連附件

*發件人簽署:	<i>Nero HO</i>	*組別成員批核簽署:	<i>[Signature]</i>
傳遞編號:	HK-1127 / 22	項目經理簽署:	





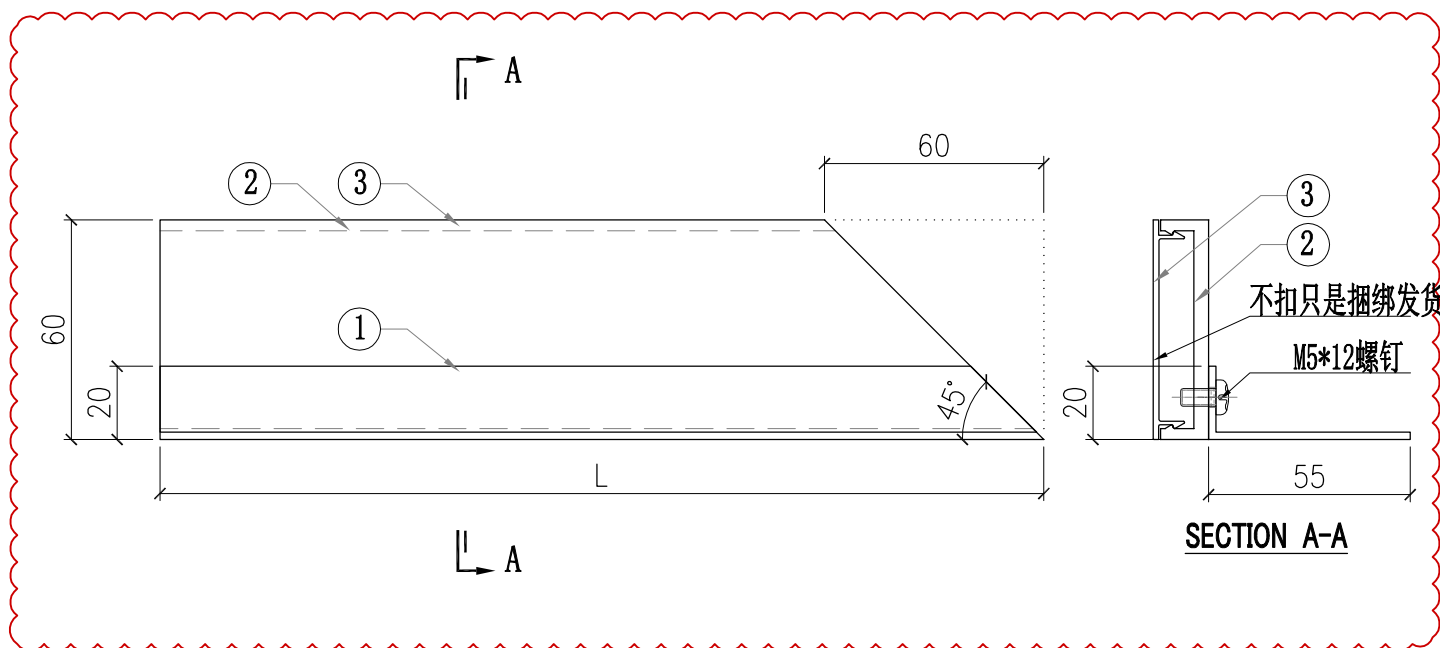
## 室内收口转角位部份型材变更

第一：部份编号互更换：比如 X86098-B02-05 编号号  
更改为 X86098-B03-04.

第二：长料改短料 比如 X86098-B03-03 改短后变为  
X86098-B02-01.

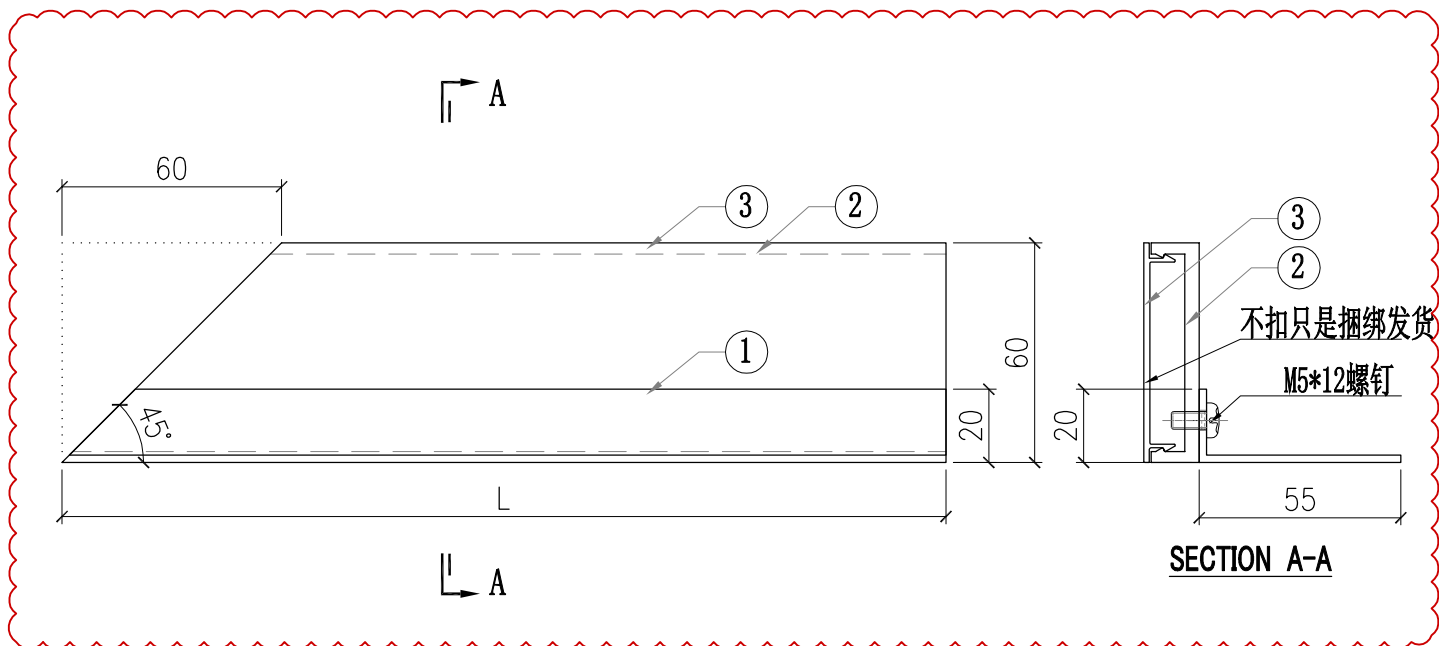
第三：需要补开 5 支大料 X86098 X86099

 美特鋁質有限公司 MIDI Aluminium Fabricator Ltd.				工程號	J857	類別		物料號	-	
				地盤	啟德6552	制圖	李傳鵬	2022.5.15	圖號	ZZ-A02
修改	A	-	-	採用工廠	✓	地盤			數量	-
日期	7.7	-	-	材料顏色	-				單件重量	(KG)
				图纸名称	型材小组装	復核	練鬆文	2022.5.16		
				材料	-	批准	林仁安	2022.5.17		



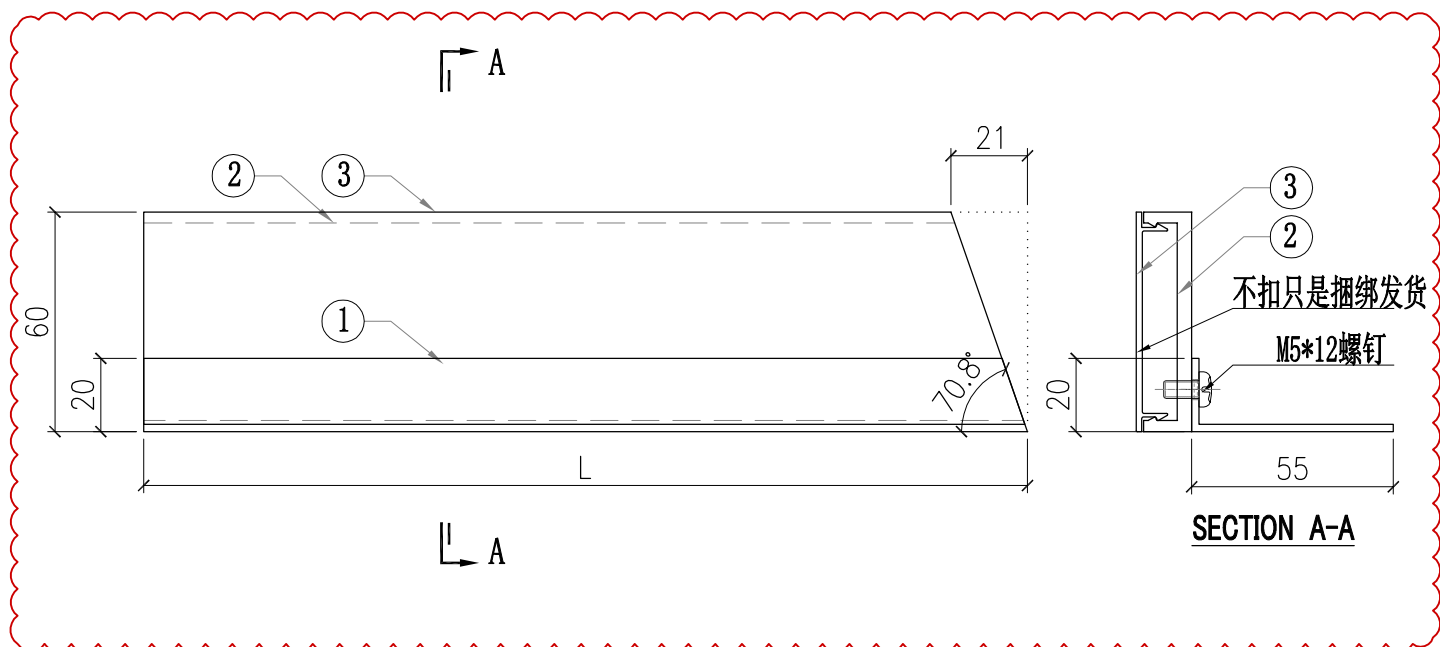
序号	组装件编号	组装件数量	代号	部件编号	L	部件数量
1	ZZ-A02-01	2	3	X86099-B02-01	704	1
			2	X86098-B02-01	704	1
			1	H12267-A02-01	704	1
2	ZZ-A02-02	2	3	X86099-B02-02	2779	1
			2	X86098-B02-02	2779	1
			1	H12267-A02-02	2779	1
3	ZZ-A02-03	2	3	X86099-B02-03	2079	1
			2	X86098-B02-03	2079	1
			1	H12267-A02-03	2079	1
4	ZZ-A02-04	6	3	X86099-B02-04	1654	1
			2	X86098-B02-04	1654	1
			1	H12267-A02-04	1654	1
5	ZZ-A02-05	6	3	X86099-B02-05	2429	1
			2	X86098-B02-05	2429	1
			1	H12267-A02-05	2429	1
8	ZZ-A02-08	2	3	X86099-B02-08	1304	1
			2	X86098-B02-08	1304	1
			1	H12267-A02-08	1304	1
9	ZZ-A02-09	1	3	X86099-B02-09	2654	1
			2	X86098-B02-09	2654	1
			1	H12267-A02-09	2654	1
6	ZZ-A02-06	1	3	X86099-B02-06	1504	1
			2	X86098-B02-06	1504	1
			1	H12267-A02-06	1504	1
7	ZZ-A02-07	1	3	X86099-B02-07	1929	1
			2	X86098-B02-07	1929	1
			1	H12267-A02-07	1929	1

 美特鋁質有限公司 MIDI Aluminium Fabricator Ltd.				工程號	J857	類別		物料號	-	
				地盘	啟德6552	制圖	李傳鵬	2022.5.15	圖號	ZZ-A03
修改	A	-	-	採用工廠	✓	地盘			數量	-
日期	7.7	-	-	材料颜色	-				單件重量	(KG)
				图纸名称	型材小组装	復核	練鬆文	2022.5.16		
				材料	-	批准	林仁安	2022.5.17		



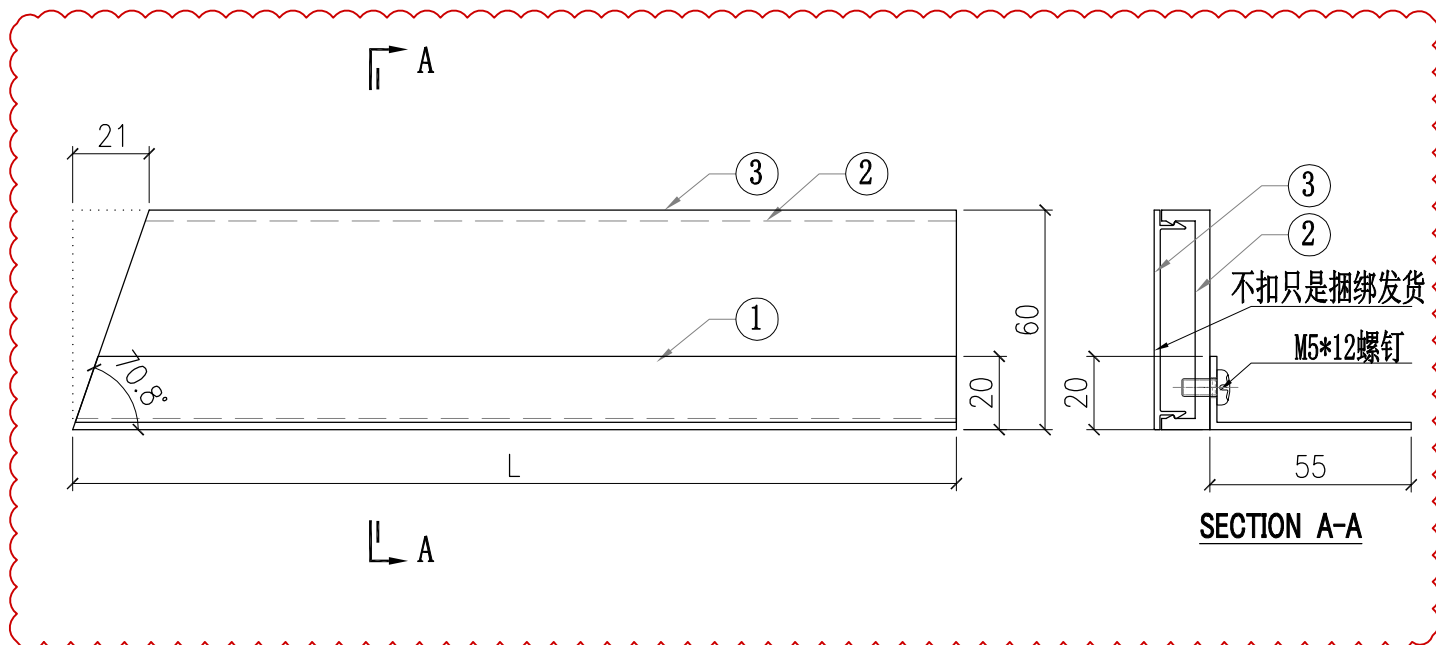
序号	组装件编号	组装件数量	代号	部件编号	L	部件数量
1	ZZ-A03-01	2	3	X86099-B03-01	2529	1
			2	X86098-B03-01	2529	1
			1	H12267-A03-01	2529	1
2	ZZ-A03-02	2	3	X86099-B03-02	2083	1
			2	X86098-B03-02	2083	1
			1	H12267-A03-02	2083	1
3	ZZ-A03-03	2	3	X86099-B03-03	954	1
			2	X86098-B03-03	954	1
			1	H12267-A03-03	954	1
4	ZZ-A03-04	6	3	X86099-B03-04	2429	1
			2	X86098-B03-04	2429	1
			1	H12267-A03-04	2429	1
5	ZZ-A03-05	6	3	X86099-B03-05	1654	1
			2	X86098-B03-05	1654	1
			1	H12267-A03-05	1654	1
8	ZZ-A03-08	2	3	X86099-B03-08	2654	1
			2	X86098-B03-08	2654	1
			1	H12267-A03-08	2654	1
9	ZZ-A03-09	1	3	X86099-B03-09	1304	1
			2	X86098-B03-09	1304	1
			1	H12267-A03-09	1304	1
6	ZZ-A03-06	1	3	X86099-B03-06	2169	1
			2	X86098-B03-06	2169	1
			1	H12267-A03-06	2169	1
7	ZZ-A03-07	1	3	X86099-B03-07	1204	1
			2	X86098-B03-07	1204	1
			1	H12267-A03-07	1204	1

 美特鋁質有限公司 MIDI Aluminium Fabricator Ltd.				工程號	J857	類別		物料號	-	
				地盘	啟德6552	制圖	李傳鵬	2022.5.15	圖號	ZZ-A04
修改	A	-	-	採用工廠	✓	地盤			數量	-
日期	7.7	-	-	材料颜色	-				單件重量	(KG)
				图纸名称	型材小组装	復核	練鬆文	2022.5.16		
				材料	-	批准	林仁安	2022.5.17		



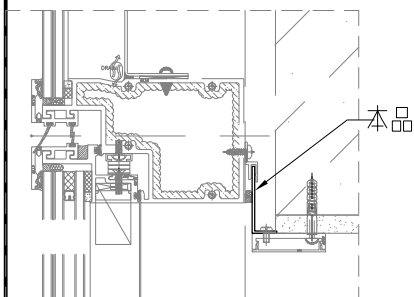
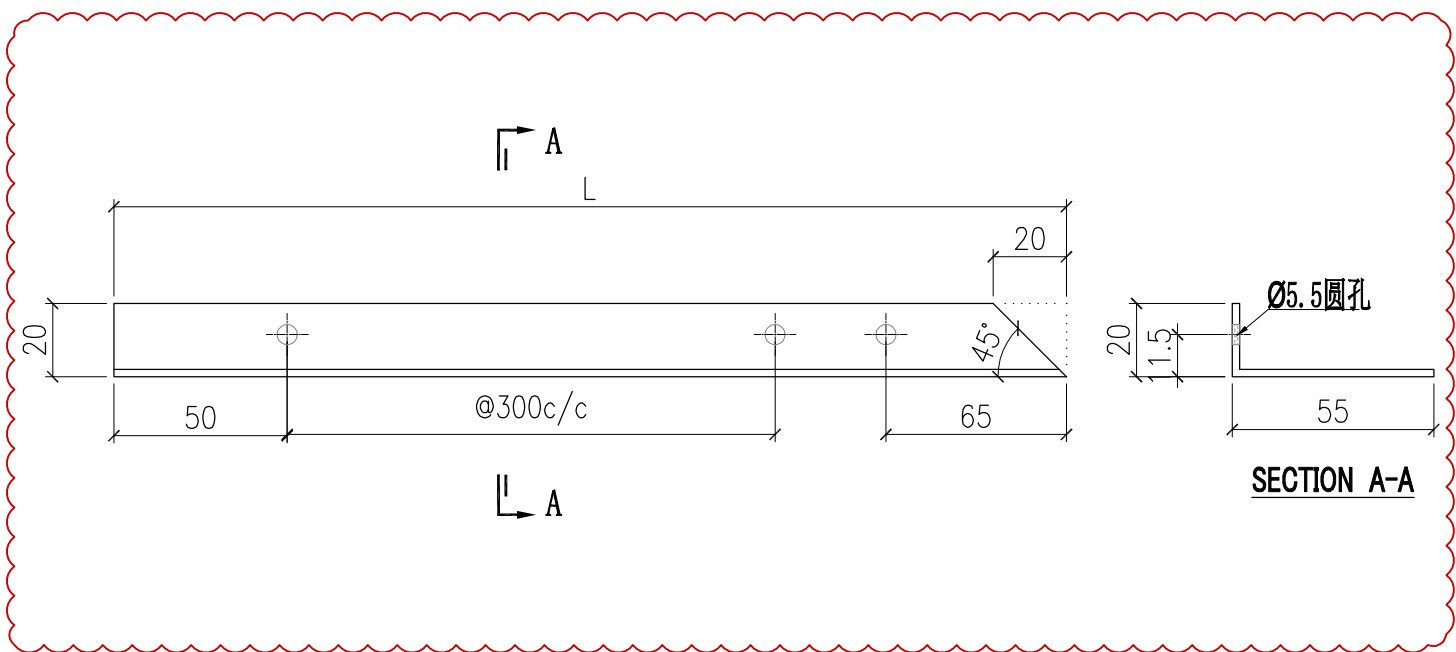
组组件编号	组组件数量	代号	部件编号	L	部件数量
ZZ-A04	1	3	X86099-B04-01	1969	1
		2	X86098-B04-01	1969	1
		1	H12267-A04-01	1969	1

 美特鋁質有限公司 MIDI Aluminium Fabricator Ltd.				工程號	J857	類別		物料號	-	
				地盘	啟德6552	制圖	李傳鵬	2022.5.15	圖號	ZZ-A05
修改	A	-	-	採用工廠	✓	地盤			數量	-
日期	7.7	-	-	材料颜色	-				單件重量	(KG)
				图纸名称	型材小组装	復核	練鬆文	2022.5.16		
				材料	-	批准	林仁安	2022.5.17		



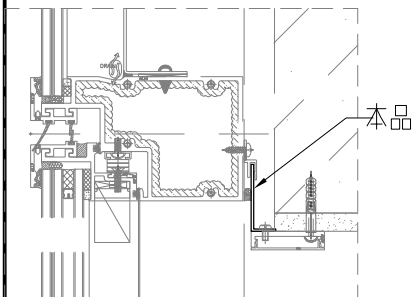
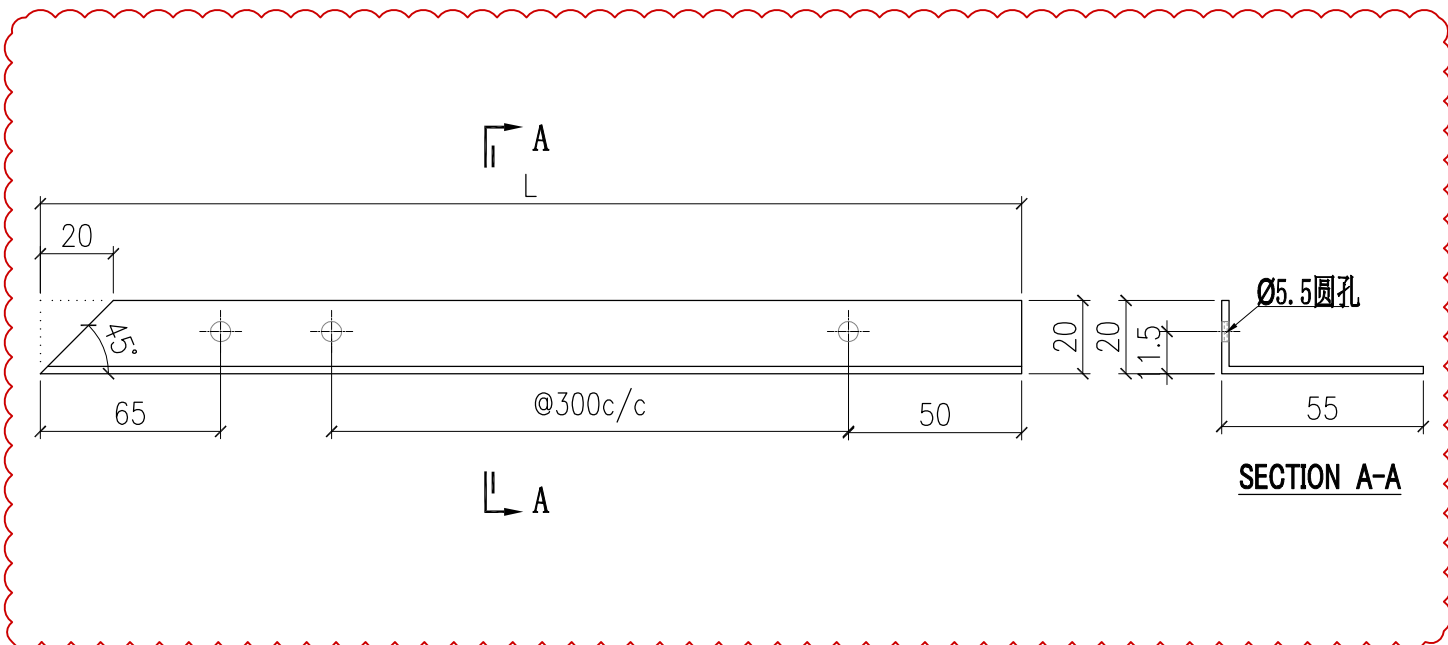
组装件编号	组装件数量	代号	部件编号	L	部件数量
ZZ-A05	1	3	X86099-B05-01	2082	1
		2	X86098-B05-01	2082	1
		1	H12267-A05-01	2082	1

 美特鋁質有限公司 MIDI Aluminium Fabricator Ltd.				工程號	J857	類別		物料號	-			
				地盤	啟德6552	制圖	李傳鵬	2022.5.15	圖號	H12267-A02		
修改	A	-	-	採用工廠	✓ 地盤	圖紙名稱	鋁料加工圖	復核	練鬆文	2022.5.16	數量	-
日期	7.7	-	-	材料顏色	AL2:BCX3K1006SS-XP1 (深灰色)	材料	H12267	批准	林仁安	2022.5.17	單件重量	(KG)



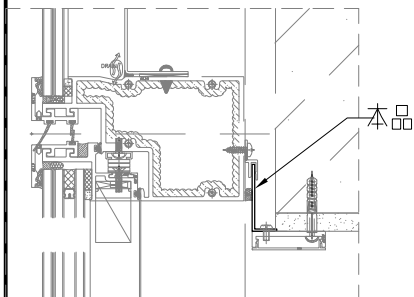
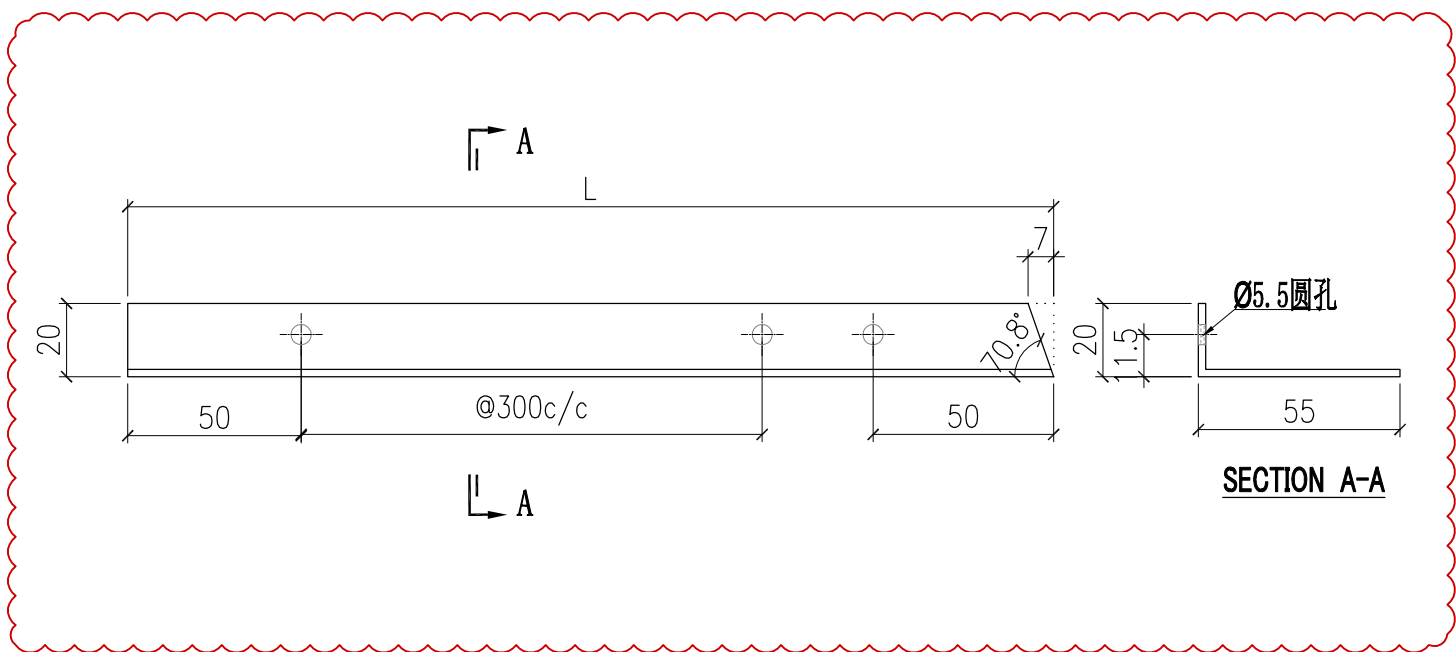
部件编号	L
H12267-A02-01	704
H12267-A02-02	2779
H12267-A02-03	2079
H12267-A02-04	1654
H12267-A02-05	2429
H12267-A02-06	1504
H12267-A02-07	1929
H12267-A02-08	1304
H12267-A02-09	2654

 美特鋁質有限公司 MIDI Aluminium Fabricator Ltd.				工程號 J857	類別 制圖	物料號 -		
				地盤 啟德6552	李傳鵬 2022.5.15	圖號 H12267-A03		
修改 A	-	-	採用工廠 ✓ 地盤	图纸名称 鋁料加工圖	復核 練鬆文 2022.5.16	數量 -		
日期 7.7	-	-	材料颜色 AL2:BCX3K1006SS-XP1 (深灰色)	材料 H12267	批准 林仁安 2022.5.17	單件重量 (KG)		



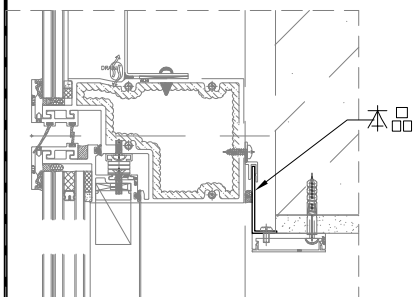
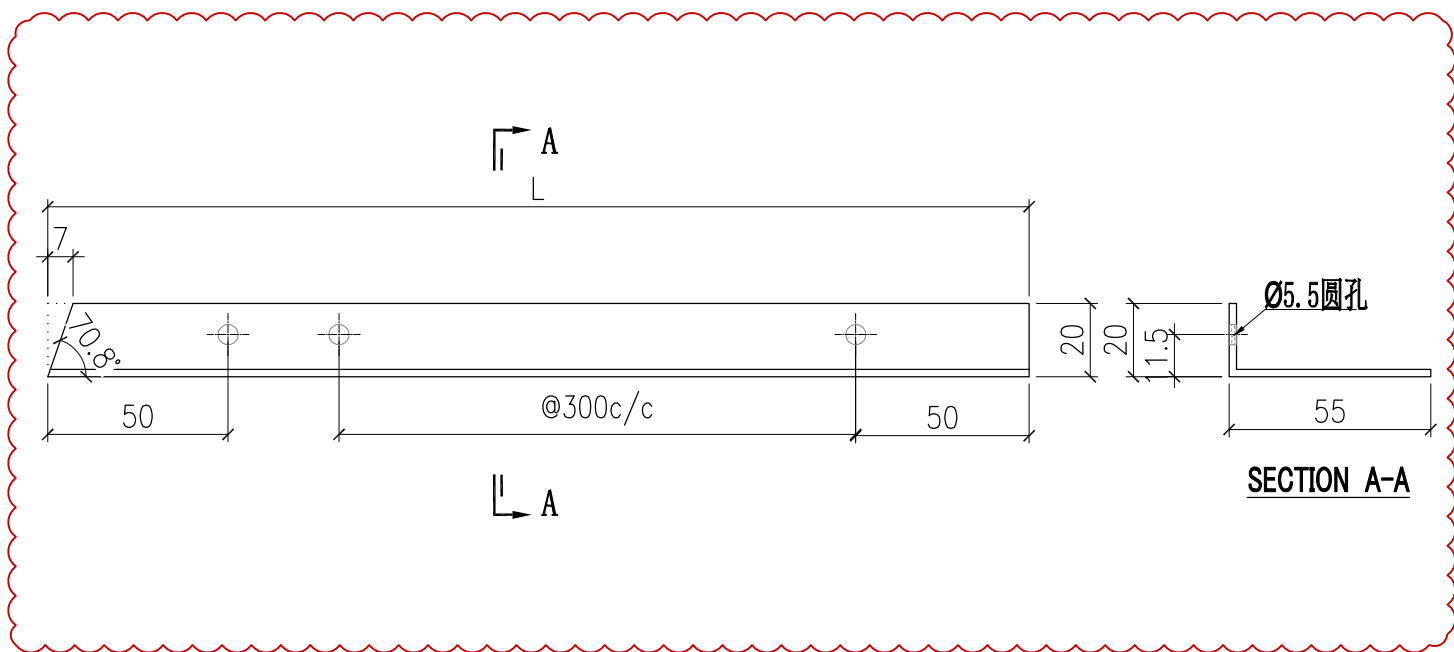
部件编号	L
H12267-A03-01	2529
H12267-A03-02	2083
H12267-A03-03	954
H12267-A03-04	2429
H12267-A03-05	1654
H12267-A03-06	2169
H12267-A03-07	1204
H12267-A03-08	2654
H12267-A03-09	1304

 美特鋁質有限公司 MIDI Aluminium Fabricator Ltd.				工程號 J857	類別 制圖	物料號 -		
				地盤 啟德6552	李傳鵬 2022.5.15	圖號 H12267-A04		
修改 A	-	-	採用工廠 ✓ 地盤	图纸名称 鋁料加工圖	復核 練鬆文 2022.5.16	數量 -		
日期 7.7	-	-	材料颜色 AL2:BCX3K1006SS-XP1 (深灰色)	材料 H12267	批准 林仁安 2022.5.17	單件重量 (KG)		



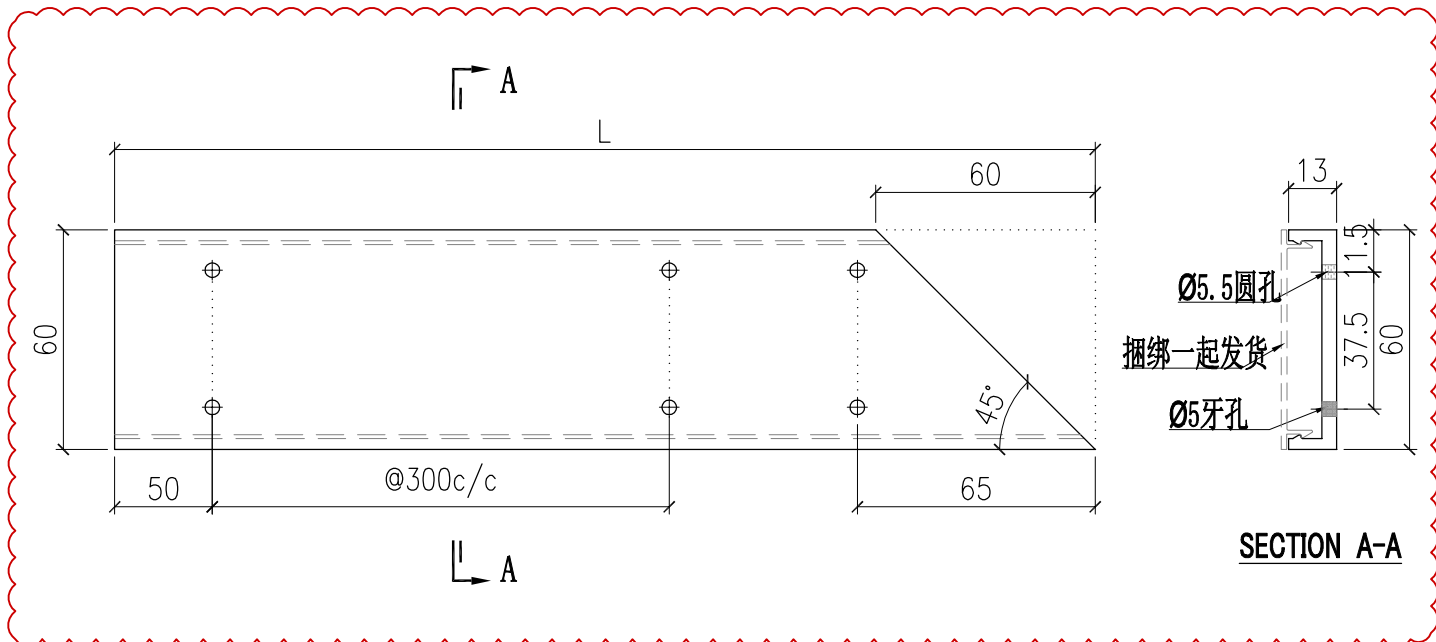
部件编号 H12267-A04-01	L 1969
-----------------------	-----------

 美特鋁質有限公司 MIDI Aluminium Fabricator Ltd.				工程號	J857	類別		物料號	-			
				地盘	啟德6552	制圖	李傳鵬	2022.5.15	圖號	H12267-A05		
修改	A	-	-	採用工廠	✓ 地盘	图纸名称	鋁料加工圖	復核	練鬆文	2022.5.16	數量	-
日期	7.7	-	-	材料颜色	AL2:BCX3K1006SS-XP1 (深灰色)	材料	H12267	批准	林仁安	2022.5.17	單件重量	(KG)



部件编号	L
H12267-A05-01	2082

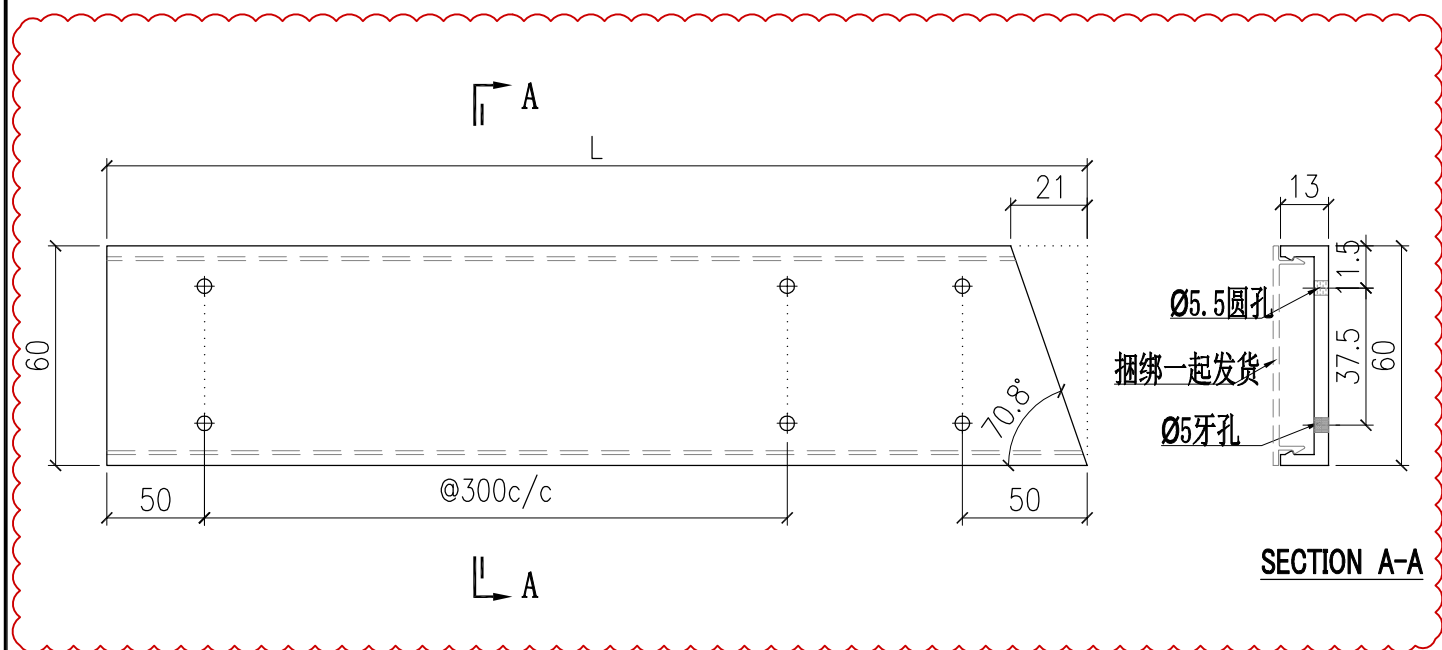
 美特鋁質有限公司 MIDI Aluminium Fabricator Ltd.				工程號 J857	類別 制圖	物料號 -		
				地盤 啟德6552	李傳鵬 2022.5.15	圖號 X86098-B02		
修改 A	-	-	採用工廠 ✓ 地盤	图纸名称 鋁料加工圖	復核 練鬆文 2022.5.16	數量 -		
日期 7.7	-	-	材料颜色 AL2:BCX3K1006SS-XP1 (深灰色)	材料 X86098	批准 林仁安 2022.5.17	單件重量 (KG)		



部件编号	L
X86098-B02-01	704
X86098-B02-02	2779
X86098-B02-03	2079
X86098-B02-04	1654
X86098-B02-05	2429
X86098-B02-06	1504
X86098-B02-07	1929
X86098-B02-08	1304
X86098-B02-09	2654

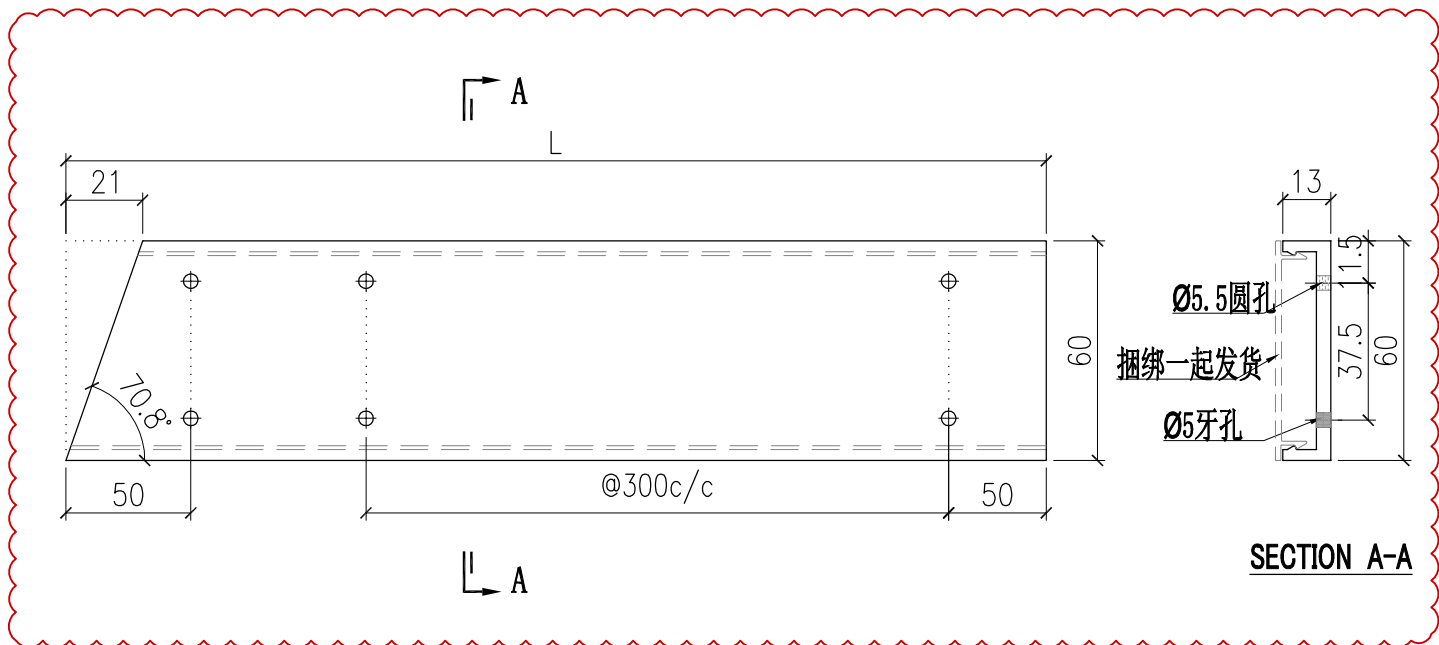


 美特鋁質有限公司 MIDI Aluminium Fabricator Ltd.				工程號 J857	類別 制圖	物料號 -		
				地盘 啟德6552	李傳鵬 2022.5.15	圖號 X86098-B04		
修改 日期	A 7.7	- -	採用工廠 材料颜色	✓ AL2:BCX3K1006SS-XP1 (深灰色)	图纸名称 鋁料加工圖	復核 林仁安 2022.5.17	數量 單件重量	- (KG)



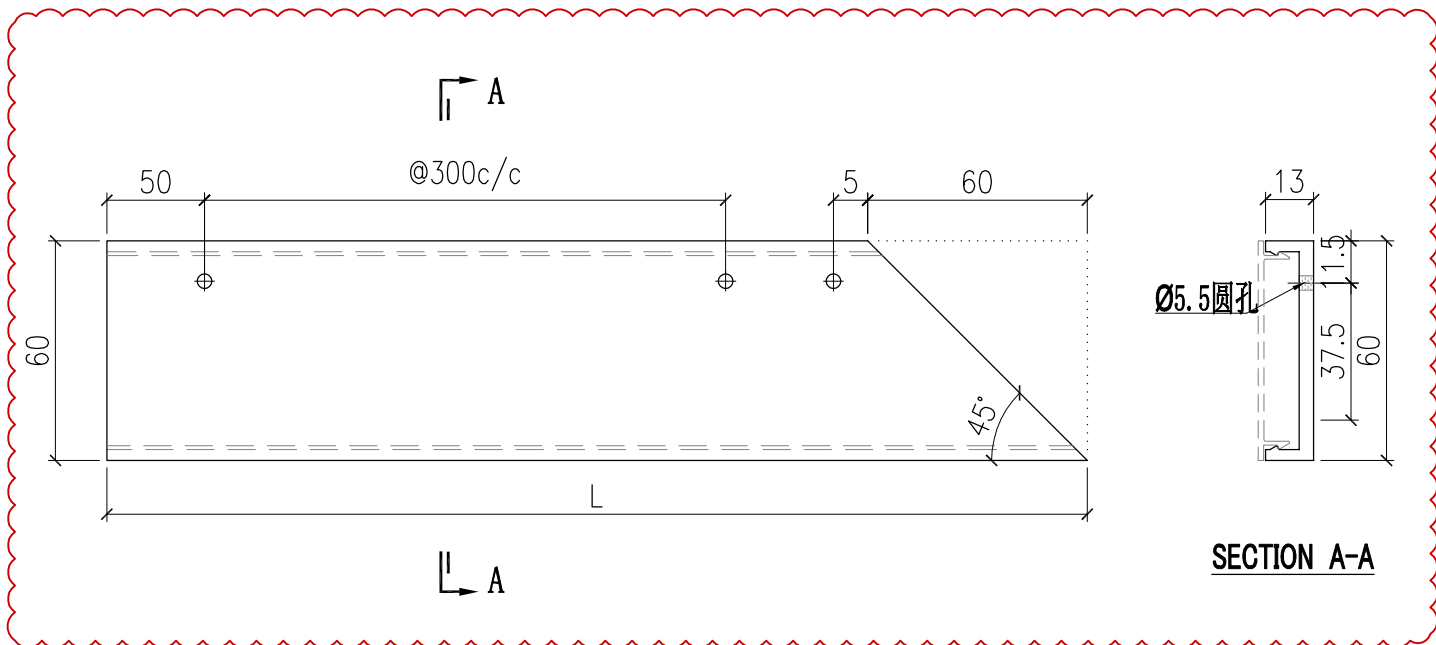
部件编号	L
X86098-B04-01	1969

 美特鋁質有限公司 MIDI Aluminium Fabricator Ltd.				工程號 J857	類別 制圖	物料號 -		
				地盤 啟德6552	李傳鵬 2022.5.15	圖號 X86098-B05		
修改 A	-	-	採用工廠 ✓ 地盤	图纸名称 鋁料加工圖	復核 練鬆文 2022.5.16	數量 -		
日期 7.7	-	-	材料颜色 AL2:BCX3K1006SS-XP1 (深灰色)	材料 X86098	批准 林仁安 2022.5.17	單件重量 (KG)		



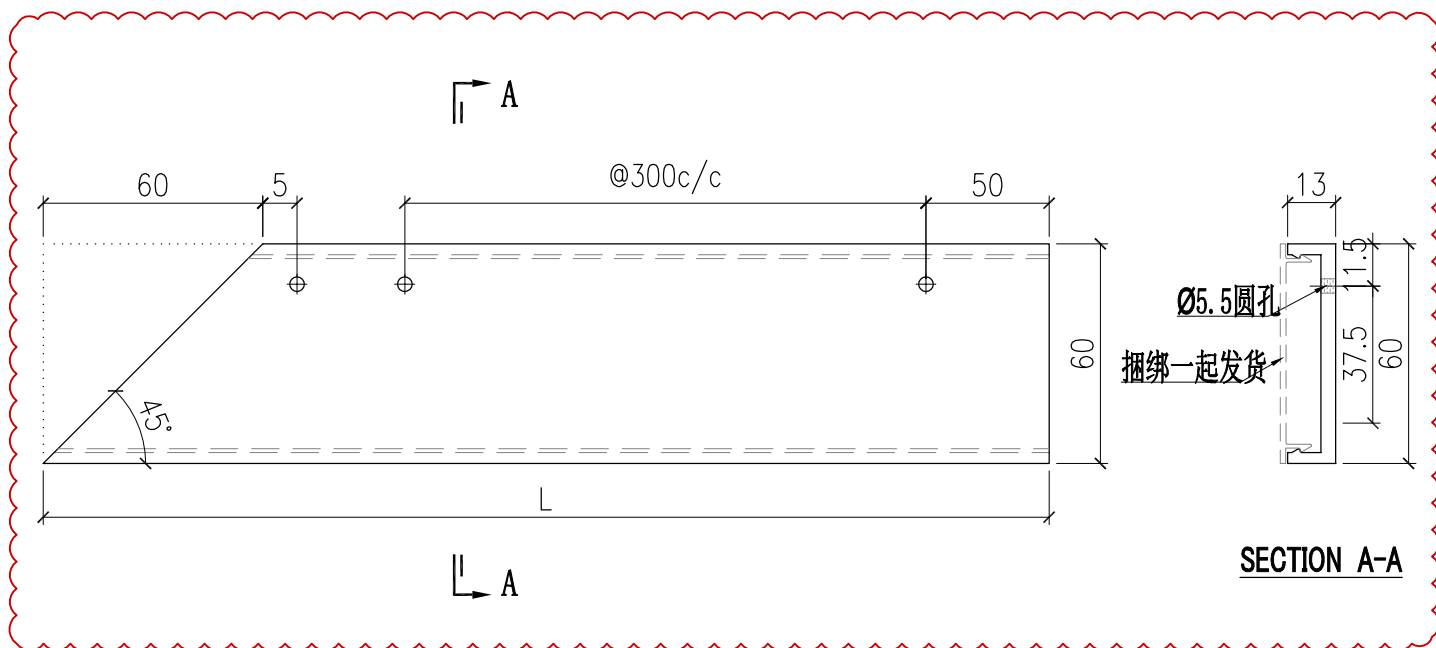
部件编号 X86098-B05-01	L 2082
-----------------------	-----------

 美特鋁質有限公司 MIDI Aluminium Fabricator Ltd.				工程號	J857	類別		物料號	-			
				地盘	啟德6552	制圖	李傳鵬	2022.5.15	圖號	X86098-B07		
修改	A	-	-	採用工廠	✓ 地盘	图纸名称	鋁料加工圖	復核	練鬆文	2022.5.16	數量	-
日期	7.7	-	-	材料颜色	AL2:BCX3K1006SS-XP1 (深灰色)	材料	X86098	批准	林仁安	2022.5.17	單件重量	(KG)



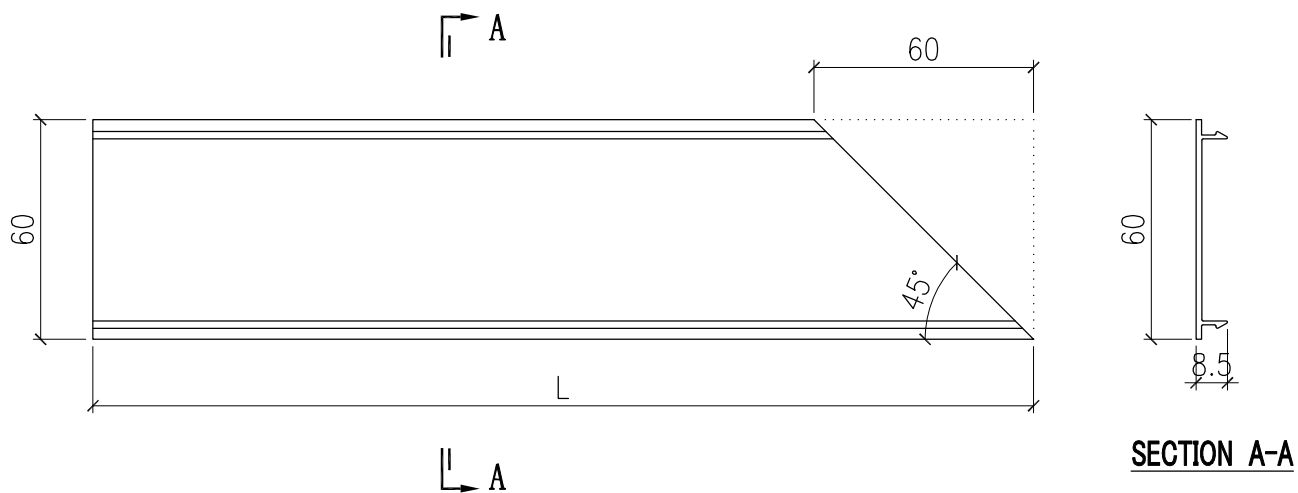
部件编号	L
X86098-B07-01	1304
X86098-B07-02	2654

 美特鋁質有限公司 MIDI Aluminium Fabricator Ltd.				工程號 J857	類別 制圖	物料號 -		
				地盘 啟德6552	李傳鵬 2022.5.15	圖號 X86098-B08		
修改 A	-	-	採用工廠 ✓ 地盘	图纸名称 鋁料加工圖	復核 練鬆文 2022.5.16	數量 -		
日期 7.7	-	-	材料颜色 AL2:BCX3K1006SS-XP1 (深灰色)	材料 X86098	批准 林仁安 2022.5.17	單件重量 (KG)		



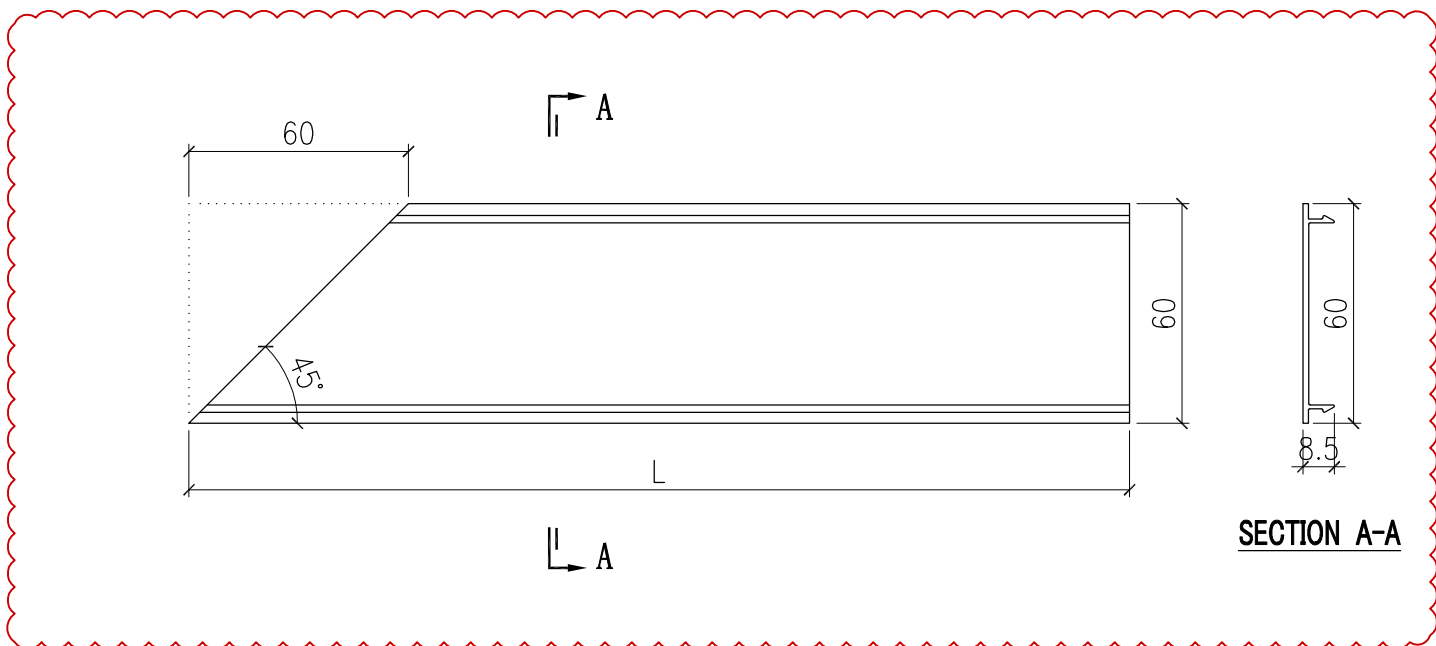
部件编号	L
X86098-B08-01	2654
X86098-B08-02	1304

 美特鋁質有限公司 MIDI Aluminium Fabricator Ltd.				工程號 J857	類別 制圖	物料號 -		
				地盘 啟德6552	李傳鵬 2022.5.15	圖號 X86099-B02		
修改 A	-	-	採用工廠 <input checked="" type="checkbox"/>	图纸名称 鋁料加工圖	復核 練鬆文 2022.5.16	數量 -		
日期 7.7	-	-	材料颜色 AL2:BCX3K1006SS-XP1 (深灰色)	材料 X86099	批准 林仁安 2022.5.17	單件重量 (KG)		



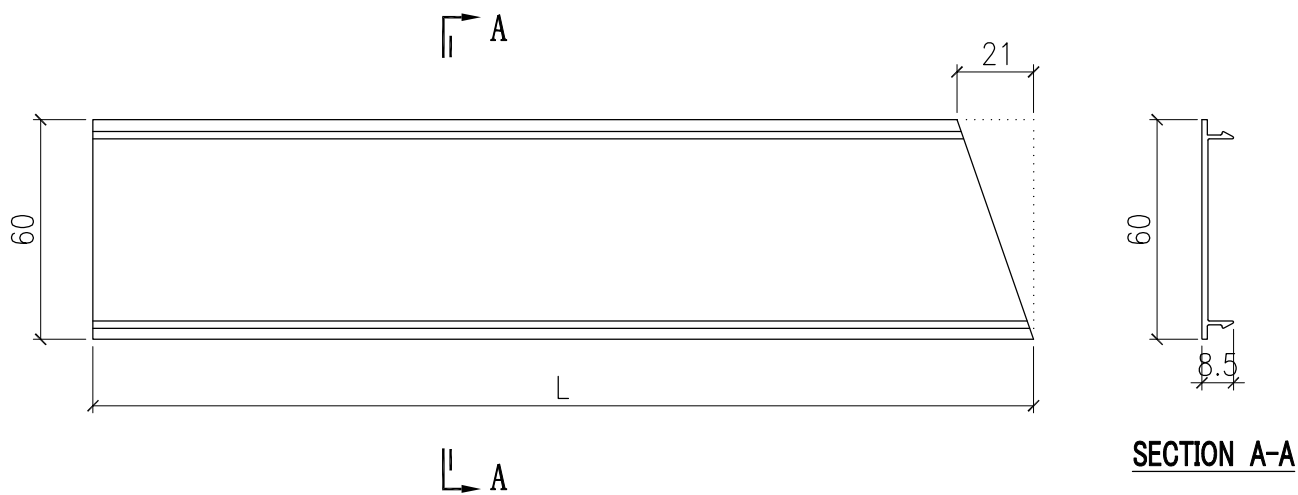
部件编号	L
X86099-B02-01	704
X86099-B02-02	2779
X86099-B02-03	2079
X86099-B02-04	1654
X86099-B02-05	2429
X86099-B02-06	1504
X86099-B02-07	1929
X86099-B02-08	1304
X86099-B02-09	2654

 美特鋁質有限公司 MIDI Aluminium Fabricator Ltd.				工程號	J857	類別		物料號	-			
				地盘	啟德6552	制圖	李傳鵬	2022.5.15	圖號	X86099-B03		
修改	A	-	-	採用工廠	✓ 地盘	图纸名称	鋁料加工圖	復核	練鬆文	2022.5.16	數量	-
日期	7.7	-	-	材料颜色	AL2:BCX3X1006SS-XP1 (深灰色)	材料	X86099	批准	林仁安	2022.5.17	單件重量	(KG)



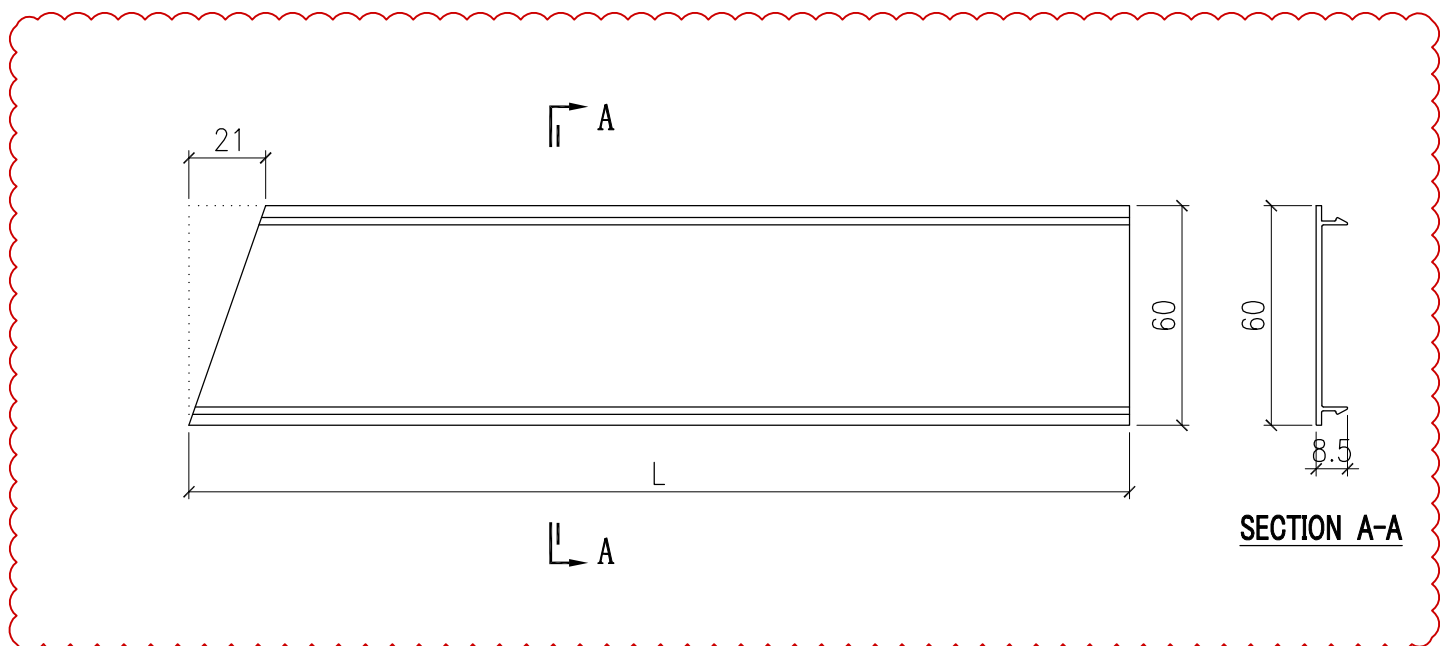
部件编号	L
X86099-B03-01	2529
X86099-B03-02	2083
X86099-B03-03	954
X86099-B03-04	2429
X86099-B03-05	1654
X86099-B03-06	2169
X86099-B03-07	1204
X86099-B03-08	2654
X86099-B03-09	1304

 美特鋁質有限公司 MIDI Aluminium Fabricator Ltd.				工程號 J857	類別 制圖	物料號 -		
				地盤 啟德6552	李傳鵬 2022.5.15	圖號 X86099-B04		
修改 A	-	-	採用工廠 <input checked="" type="checkbox"/> 地盤	图纸名称 鋁料加工圖	復核 練鬆文 2022.5.16	數量 -		
日期 7.7	-	-	材料颜色 AL2:BCX3K1006SS-XP1 (深灰色)	材料 X86099	批准 林仁安 2022.5.17	單件重量 (KG)		



部件编号 X86099-B04-01	L 1969
-----------------------	-----------

 美特鋁質有限公司 MIDI Aluminium Fabricator Ltd.				工程號	J857	類別		物料號	-				
				地盘	啟德6552	制圖	李傳鵬	2022.5.15	圖號	X86099-B05			
修改	A	-	-	採用工廠	✓	地盤			圖紙名稱	鋁料加工圖			
日期	7.7	-	-	材料顏色	AL2: BCK3K1006SS-XP1 (深灰色)				復核	練鬆文	2022.5.16	數量	-
				材料	X86099	批准	林仁安	2022.5.17	單件重量	(KG)			



部件编号	L
X86099-B05-01	2082

长改短对应表

原材料编号	长度	数量	改短后编号	长度	数量
H12267-A02-02	2779	2	H12267-A03-01	2529	2
H12267-A03-06	2169	1	H12267-A02-03	2079	2
H12267-A03-04	2429	6	H12267-A02-04	1654	6
H12267-A02-06	1504	1	H12267-A03-09	1304	1
H12267-A03-02	2083	2	H12267-A02-07	1929	1
H12267-A02-08	1304	2	H12267-A03-07	1204	1
H12267-A02-05	2429	6	H12267-A03-05	1654	6
H12267-A02-09	2654	1	H12267-A05-01	2082	1
H12267-A03-08	2654	2	H12267-A04-01	1969	1
H12267-A03-03	954	2	H12267-A02-01	704	2
X86098-B03-03	954	2	X86098-B02-01	704	2
X86098-B03-01	2529	2	X86098-B02-03	2079	2
X86098-B03-06	2169	1	X86098-B02-06	1504	1
X86098-B02-07	1929	1	X86098-B03-07	1204	1
X86098-B02-02	2779	2	X86098-B03-02	2083	2
X86098-B05-01	2082	1	X86098-B04-01	1969	1
X86099-B03-03	954	2	X86099-B02-01	704	2
X86099-B03-01	2529	2	X86099-B02-03	2079	2
X86099-B02-02	2779	2	X86099-B03-02	2083	2
X86099-B03-06	2169	1	X86099-B02-07	1929	1
X86099-B02-06	1504	1	X86099-B03-07	1204	1
X86099-B05-01	2082	1	X86099-B04-01	1969	1

互换编号对应表

原材料编号	长度	数量	互换位置编号	长度	数量
X86098-B02-05	2429	6	X86098-B03-04	2429	6
X86098-B02-04	1654	6	X86098-B03-05	1654	6
X86098-B02-09	2654	1	X86098-B03-08	2654	1
X86098-B02-08	1304	1	X86098-B08-02	1304	1
X86098-B07-01	1304	1	X86098-B03-09	1304	1
X86098-B07-02	2654	1	X86098-B08-01	2654	1
X86099-B02-04	1654	6	X86099-B03-05	1654	6
X86099-B02-05	2429	6	X86099-B03-04	2429	6
X86099-B02-08	1304	2	X86099-B03-09	1304	2
X86099-B02-09	2654	2	X86099-B03-08	2654	2

需要重新开料编号			
	需补开编号	长度	数量
H12267	H12267-A02-02	2779	2
	H12267-A02-05	2429	6
	H12267-A02-06	1504	1
	H12267-A02-08	1304	1
	H12267-A02-09	2654	1
	H12267-A03-02	2083	1
	H12267-A03-03	954	2
	H12267-A03-04	2429	6
	H12267-A03-06	2169	1
H12267-A03-08	2654	1	
X86098	X86098-B02-02	2779	2
	X86098-B02-07	1929	1
	X86098-B02-08	1304	1
	X86098-B03-01	2529	2
	X86098-B03-03	954	2
	X86098-B03-06	2169	1
	X86098-B03-08	2654	1
	X86098-B05-01	2082	1
X86098-B08-02	1304	1	
X86099	X86099-B02-02	2779	2
	X86099-B02-06	1504	1
	X86099-B02-08	1304	1
	X86099-B03-01	2529	2
	X86099-B03-03	954	2
	X86099-B03-06	2169	1
	X86099-B03-08	2654	1
X86099-B05-01	2082	1	

## 鋁材開料總表

#REF!

序號	鋁料編號	名稱	表面處理		開料長度	實用長料總數量		浪費率(%)
			顏色	層厚		支數	長度	
1	H12267				4900	11	53900	8.55
2	X86098				4900	5	24500	1.58
3	X86099				4900	5	24500	8.65

送至：\_\_\_\_\_

由：\_\_\_\_\_

日期：\_\_\_\_\_

簡短說明：\_\_\_\_\_

共4頁 第1頁

打印日期：2022/7/8 打印時間：8:46 AM

鋁材開料清單 X86099

窗號	編號(用料狀況)	實用長度(長料開數)	需要 支數	開料 支數	長料 支數	餘料 支數	編號(剩餘長度)
X86099-B02-02	1-2	2779.0	2	2	2	0	1-2@(2097)x2
X86099-B03-08	3	2654.0	1	1	1	0	3@(2222)x1
X86099-B03-01	4-5	2529.0	2	2	2	0	4-5@(2347)x2
X86099-B03-06	(餘料)3	2169.0	1	1	0	1	3@(49)x1
X86099-B05-01	(餘料)1	2082.0	1	1	0	1	1@(11)x1
X86099-B02-06	(餘料)2	1504.0	1	1	0	1	2@(589)x1
X86099-B02-08	(餘料)4	1304.0	1	1	0	1	4@(1039)x1
X86099-B03-03	(餘料)4-5	954.0	2	2	0	2	4@(81)x1 5@(1389)x1

鋁材開料清單 X86098

窗號	編號(用料狀況)	實用長度(長料開數)	需要 支數	開料 支數	長料 支數	餘料 支數	編號(剩餘長度)
X86098-B02-02	1-2	2779.0	2	2	2	0	1-2@(2097)x2
X86098-B03-08	3	2654.0	1	1	1	0	3@(2222)x1
X86098-B03-01	4-5	2529.0	2	2	2	0	4-5@(2347)x2
X86098-B03-06	(餘料)3	2169.0	1	1	0	1	3@(49)x1
X86098-B05-01	(餘料)1	2082.0	1	1	0	1	1@(11)x1
X86098-B02-07	(餘料)2	1929.0	1	1	0	1	2@(164)x1
X86098-B02-08, X86098-B08-02	(餘料)4-5	1304.0	2	2	0	2	4-5@(1039)x2
X86098-B03-03	(餘料)4-5	954.0	2	2	0	2	4-5@(81)x2

鋁材開料清單 H12267

窗號	編號(用料狀況)	實用長度(長料開數)	需要支數	開料支數	長料支數	餘料支數	編號(剩餘長度)
H12267-A02-02	1-2	2779.0	2	2	2	0	1-2@(2097)x2
H12267-A02-09, H12267-A03-08	3-4	2654.0	2	2	2	0	3-4@(2222)x2
H12267-A02-05, H12267-A03-04	5-10	2429.0	12	12	6	0	5-10@(14)x6
H12267-A03-06	(餘料)3	2169.0	1	1	0	1	3@(49)x1
H12267-A03-02	(餘料)1	2083.0	1	1	0	1	1@(10)x1
H12267-A02-06	(餘料)2	1504.0	1	1	0	1	2@(589)x1
H12267-A02-08	(餘料)4	1304.0	1	1	0	1	4@(914)x1
H12267-A03-03	11	954.0	2	2	1	0	11@(2964)x1