



工程指示 / 要求簡箋 ENGINEER INSTRUCTIONS(E.I.)

工程指示編號:	EI- 46 PP/22	修改版本:	-
	HK- 0827/22		
工程編號:	J 857	工程名稱:	啟德6552
收件人:	生統	發件人:	Nero HO
工程項目:	幕牆單元件 - 地盤用室內防水板 且BM(2層+L庭)	日期:	23/05/2022

原合約工程包 原合約工程加 / 減賬 QT- 新工程報價 QT-

信件批核號碼/圖紙參考編號:	批核模具圖紙編號:
客戶指示附件:	管理內部批簽署:

<input type="checkbox"/> 初步鋁料 B.M.	<input type="checkbox"/> 加工拆圖, 然後生產	<input type="checkbox"/> 尺寸表
<input type="checkbox"/> 正式鋁料 B.M.	<input type="checkbox"/> 技術上資料 / 指示	<input type="checkbox"/> 報價
<input type="checkbox"/> 配件 B.M.	<input type="checkbox"/> 樣辦或貨品說明書	<input type="checkbox"/> 分判合約
<input type="checkbox"/> 其他:		

內容:
按附頁是資料加工2層+L座室內防水板, 送地盤。

完成上列要求日期: 6.6.2022


國內

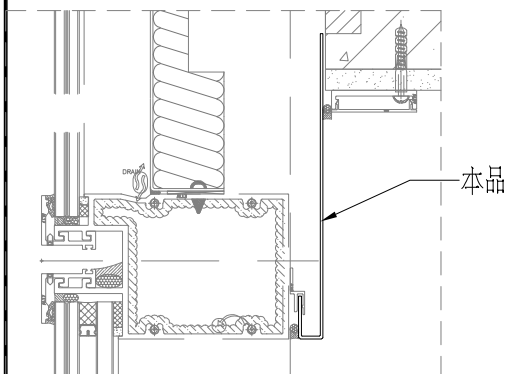
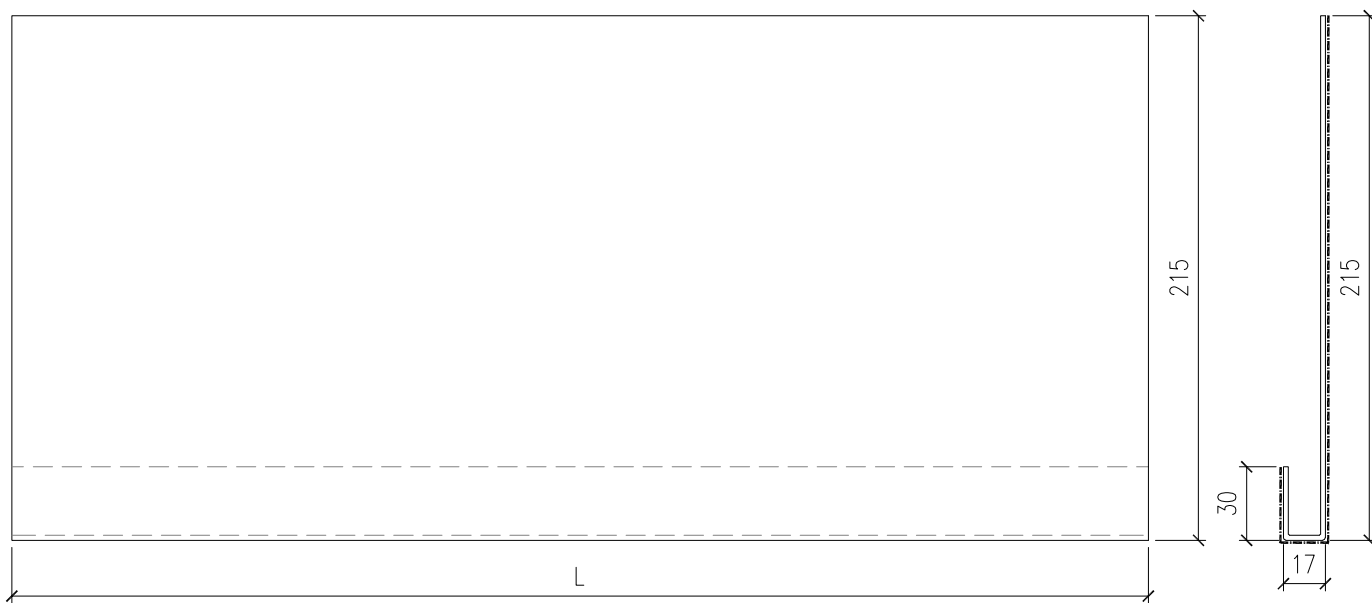
<input type="checkbox"/> 生產技術總監	<input type="checkbox"/> 連附件	<input type="checkbox"/> 技術部	<input type="checkbox"/> 連附件	<input type="checkbox"/> 生產部	<input type="checkbox"/> 連附件
<input type="checkbox"/> 採購部	<input type="checkbox"/> 連附件	<input checked="" type="checkbox"/> 生產統籌部	<input checked="" type="checkbox"/> 連附件	<input type="checkbox"/> 報關組	<input type="checkbox"/> 連附件
<input type="checkbox"/> 質檢部	<input type="checkbox"/> 連附件	<input type="checkbox"/> 會計部	<input type="checkbox"/> 連附件	<input type="checkbox"/> 機械設計部	<input type="checkbox"/> 連附件
<input checked="" type="checkbox"/> 香港辦	<input checked="" type="checkbox"/> 連附件	<input type="checkbox"/> 其他:			

<input type="checkbox"/> 行政部	<input type="checkbox"/> 連附件	<input type="checkbox"/> 會計部	<input type="checkbox"/> 連附件	<input type="checkbox"/> 統籌部	<input type="checkbox"/> 連附件	<input checked="" type="checkbox"/> 工程部	<input checked="" type="checkbox"/> 連附件
<input type="checkbox"/> 採購部	<input type="checkbox"/> 連附件	<input type="checkbox"/> QS部	<input type="checkbox"/> 連附件	<input type="checkbox"/> 地盤管理	<input type="checkbox"/> 連附件	<input type="checkbox"/> 維修部	<input type="checkbox"/> 連附件

*發件人簽署:	ku	*組別成員批核簽署:	
傳遞編號:	46 0827/22	項目經理簽署:	

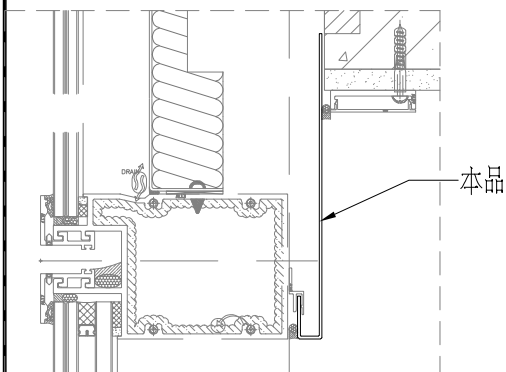
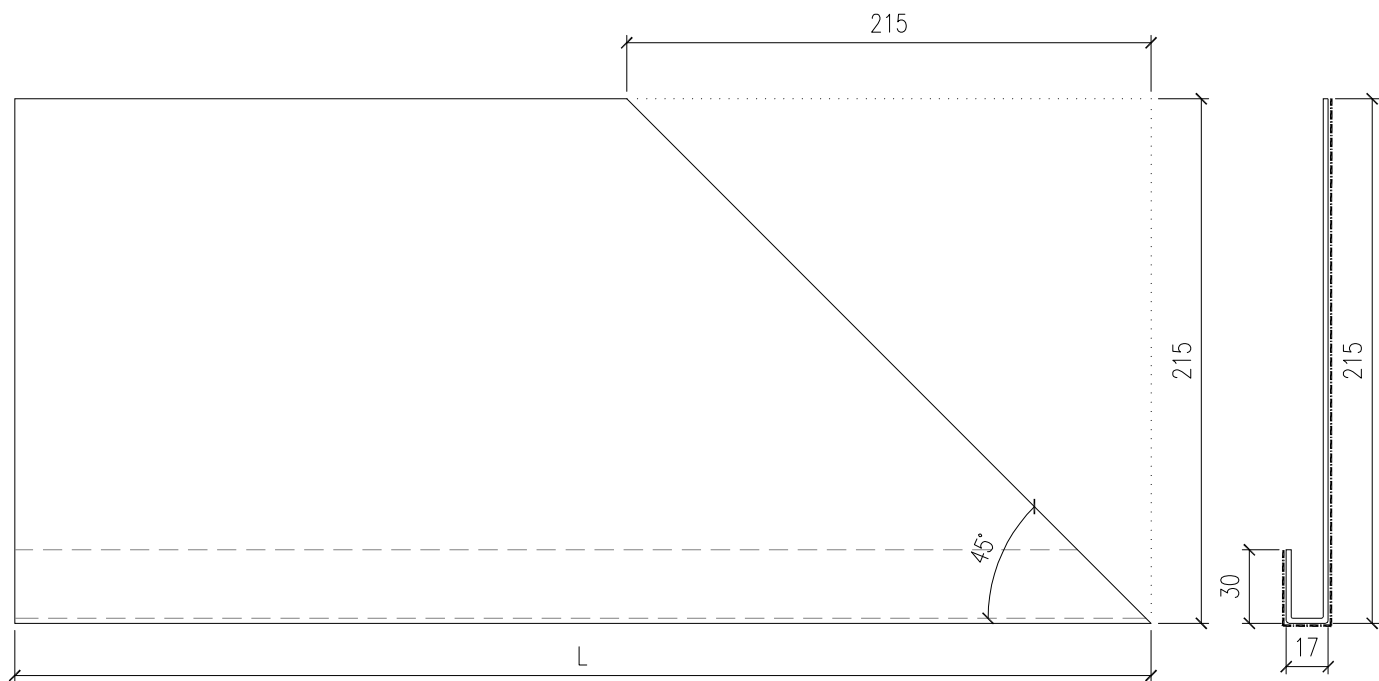
		工程號:	J-857	計算:	李傳鵬			日期:	2022.5.15		送呈:	施哥		
		地盤名稱:	啟德站(6552)	核對:	練鬆文			日期:	2022.5.16		副本:	細佬		
廠用鋁板B.M.表		項目類別:	單元幕牆	批准:	林仁安			日期:	2022.5.17		此BM依據大圖 計算			
BM編號:		修改版次:		A/C Code:	2022.5.9			總面積:	19.788		總重量:	107.25		
序號	修改內容	鋁板圖號	鋁板名稱	顏色	實用	後備	總數	總重量	單件展開面積	總展開面積	單件V.F.	總V.F.	備註	
									平方米		平方米			
1		AC-S06-01	2mm厚鋁板	ECK3M96295S-ZD1	2	0	2	6.206	0.572	1.145	0.572	1.145	(两层+L座)	
2		AC-S06-02	2mm厚鋁板	ECK3M96295S-ZD1	1	0	1	2.925	0.540	0.540	0.540	0.540	(两层+L座)	
3		AC-S06-03	2mm厚鋁板	ECK3M96295S-ZD1	1	0	1	2.903	0.536	0.536	0.536	0.536	(两层+L座)	
4		AC-S06-04	2mm厚鋁板	ECK3M96295S-ZD1	1	0	1	3.081	0.569	0.569	0.569	0.569	(两层+L座)	
5		AC-S06-05	2mm厚鋁板	ECK3M96295S-ZD1	1	0	1	3.436	0.634	0.634	0.634	0.634	(两层+L座)	
6		AC-S06-06	2mm厚鋁板	ECK3M96295S-ZD1	1	0	1	3.364	0.621	0.621	0.621	0.621	(两层+L座)	
7		AC-S06-07	2mm厚鋁板	ECK3M96295S-ZD1	1	0	1	3.009	0.555	0.555	0.555	0.555	(两层+L座)	
8		AC-S07-01	2mm厚鋁板	ECK3M96295S-ZD1	1	0	1	1.852	0.342	0.342	0.342	0.342	(两层+L座)	
9		AC-S07-02	2mm厚鋁板	ECK3M96295S-ZD1	1	0	1	3.769	0.695	0.695	0.695	0.695	(两层+L座)	
10		AC-S08-01	2mm厚鋁板	ECK3M96295S-ZD1	1	0	1	3.769	0.695	0.695	0.695	0.695	(两层+L座)	
11		AC-S08-02	2mm厚鋁板	ECK3M96295S-ZD1	1	0	1	1.852	0.342	0.342	0.342	0.342	(两层+L座)	
12		AC-S12-01	2mm厚鋁板	ECK3M96295S-ZD1	2	0	2	3.783	0.349	0.698	0.349	0.698	(两层+L座)	
13		AC-S12-02	2mm厚鋁板	ECK3M96295S-ZD1	1	0	1	1.771	0.327	0.327	0.327	0.327	(两层+L座)	
14		AC-S12-03	2mm厚鋁板	ECK3M96295S-ZD1	1	0	1	1.642	0.303	0.303	0.303	0.303	(两层+L座)	
15		AC-S13-01	2mm厚鋁板	ECK3M96295S-ZD1	14	0	14	32.900	0.434	6.070	0.434	6.070	(两层+L座)	
16		AC-S14-01	2mm厚鋁板	ECK3M96295S-ZD1	10	0	10	25.283	0.466	4.665	0.466	4.665	(两层+L座)	
17		AC-S15-01	2mm厚鋁板	ECK3M96295S-ZD1	2	0	2	5.706	0.526	1.053	0.526	1.053	(两层+L座)	
					總計:	42		42	107.25	8.505	19.79	8.51	19.788	

 美特鋁質有限公司 MIDI Aluminium Fabricator Ltd.				工程號	J857	類別		物料號	-	
				地盘	啟德6552	制圖	李傳鵬	2022.5.15	圖號	AC-S06
修改	-	-	-	採用工廠	✓	地盤			數量	-
日期	-	-	-	材料颜色	ECK3M96295S-ZD1	材料	2mm THK. 鋁板	批准	林仁安	2022.5.17
								單件重量	-	(KG)



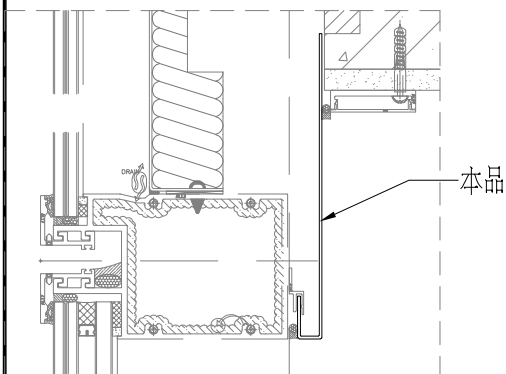
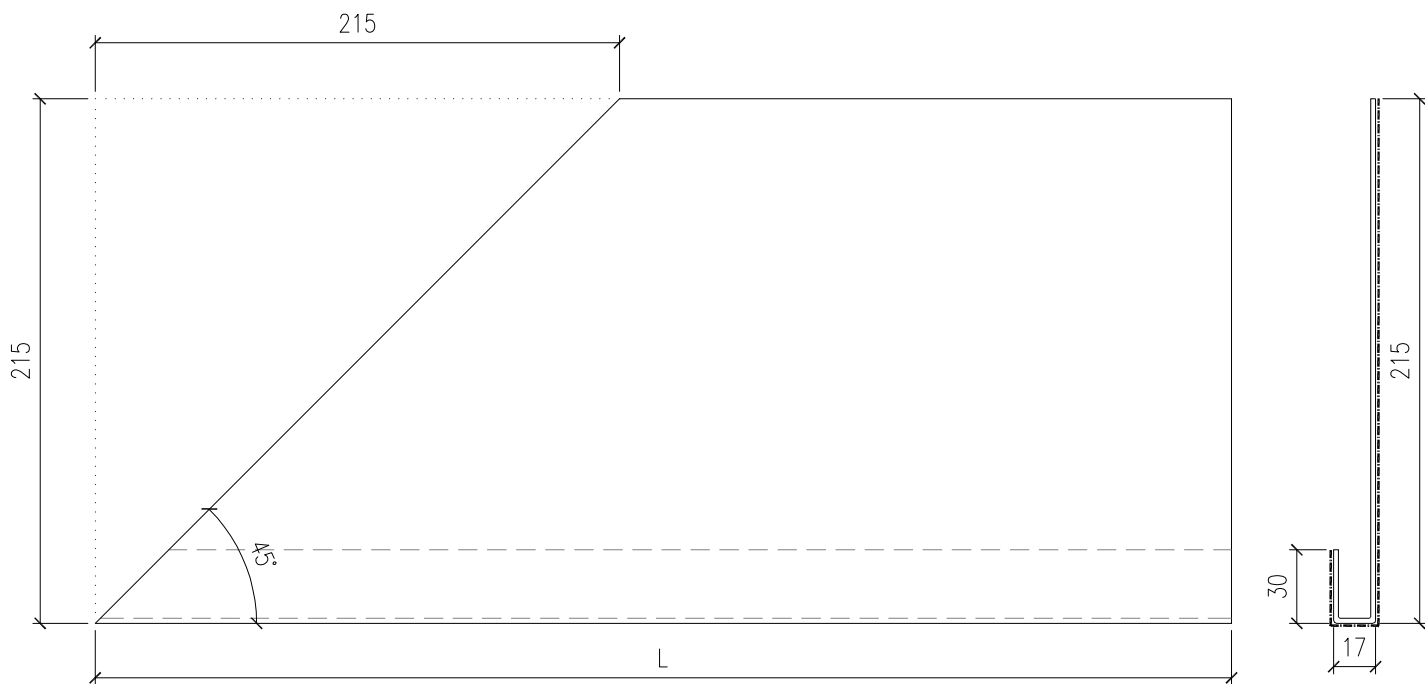
防水板编号	长度
AC-S06-01	2185
AC-S06-02	2060
AC-S06-03	2044
AC-S06-04	2170
AC-S06-05	2420
AC-S06-06	2369
AC-S06-07	2119

 美特鋁質有限公司 MIDI Aluminium Fabricator Ltd.				工程號	J857	類別		物料號	-	
				地盤	啟德6552	制圖	李傳鵬	2022.5.15	圖號	AC-S07
修改	-	-	-	採用工廠	✓	地盤			圖號	-
日期	-	-	-	材料顏色	ECK3M96295S-ZD1	材料	2mm THK. 鋁板	批准	林仁安	2022.5.17
				图纸名称	鋁板加工圖	復核	練鬆文	2022.5.16	數量	-
									單件重量	- (KG)



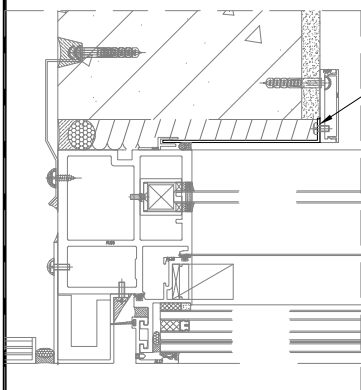
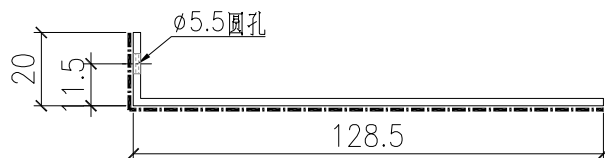
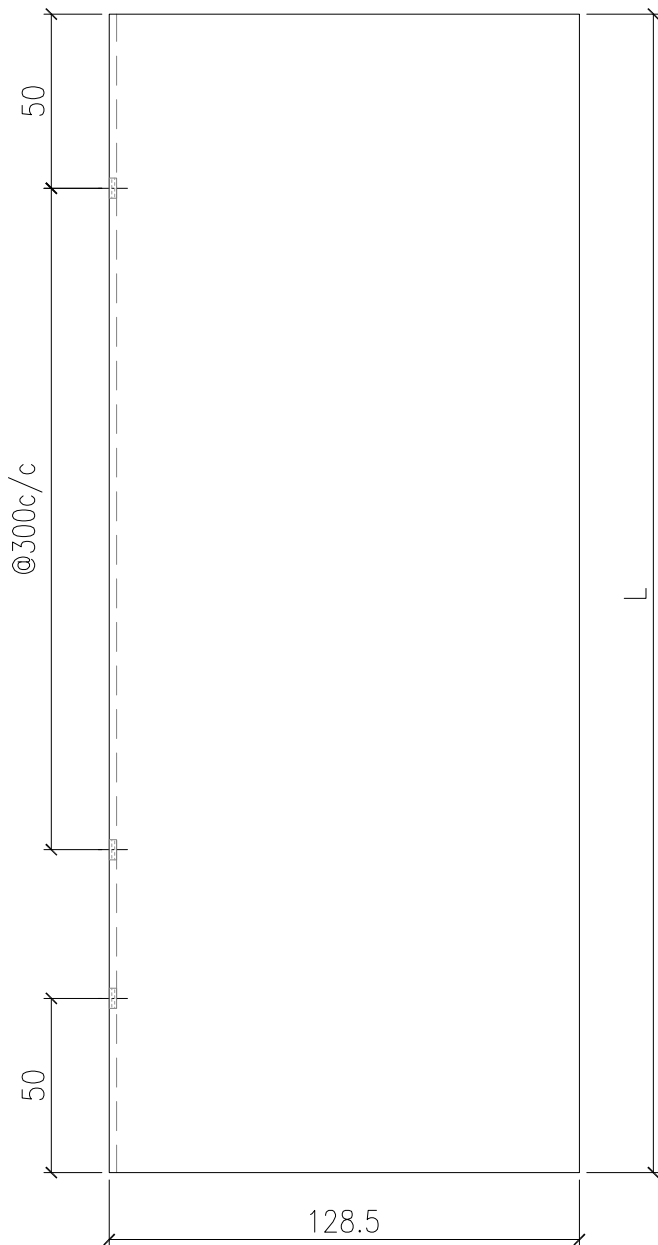
防水板编号	长度
AC-S07-01	1304
AC-S07-02	2654

 美特鋁質有限公司 MIDI Aluminium Fabricator Ltd.				工程號	J857	類別		物料號	-			
				地盤	啟德6552	制圖	李傳鵬	2022.5.15	圖號	AC-S08		
修改	-	-	-	採用工廠	✓ 地盤	圖紙名稱	鋁板加工圖	復核	練鬆文	2022.5.16	數量	-
日期	-	-	-	材料顏色	ECK3M96295S-ZD1	材料	2mm THK. 鋁板	批准	林仁安	2022.5.17	單件重量	- (KG)



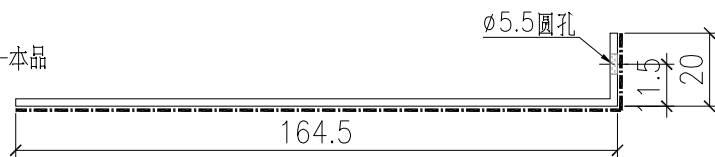
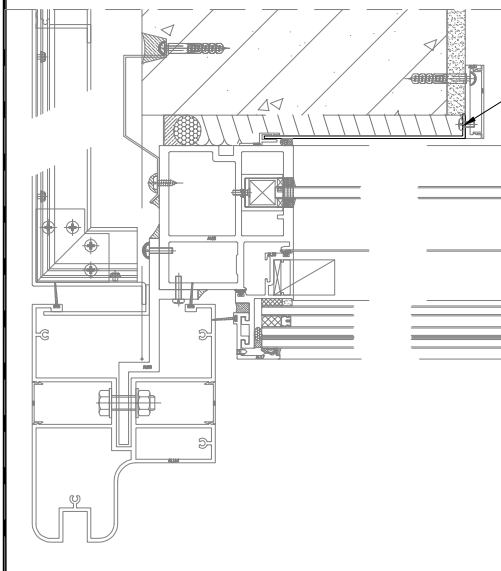
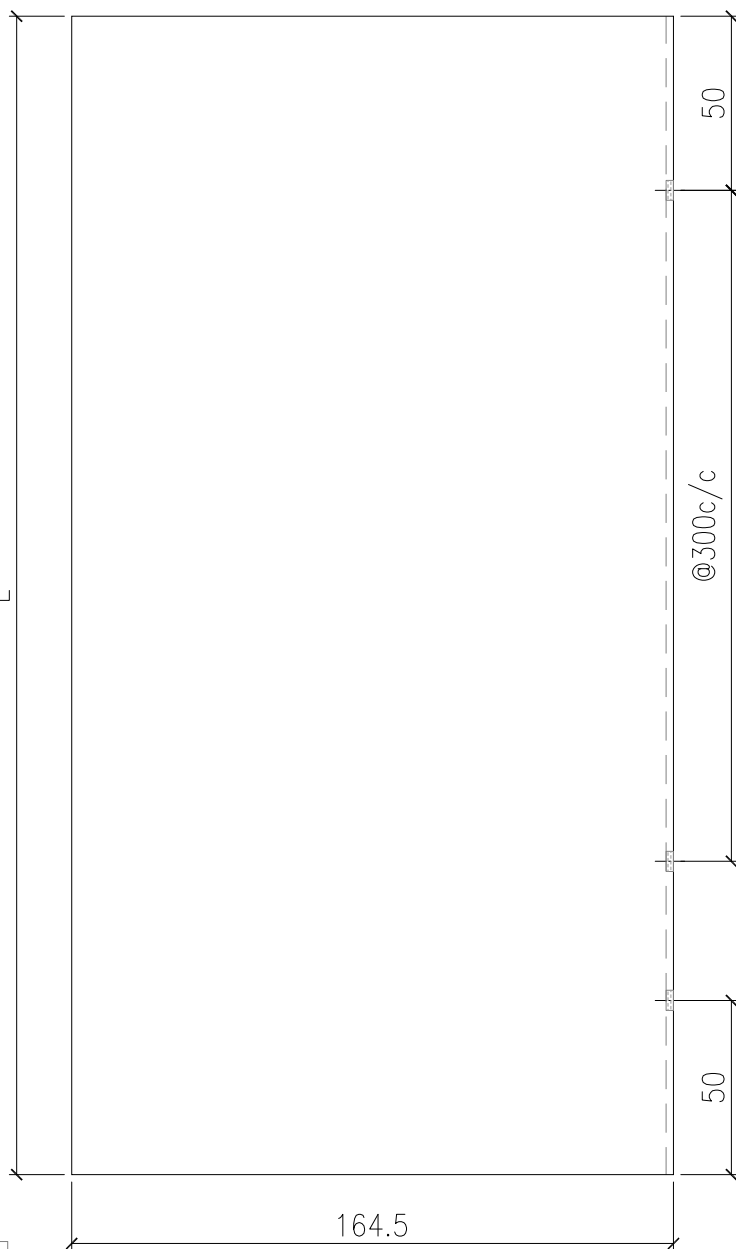
防水板编号	长度
AC-S08-01	2654
AC-S08-02	1304

 美特鋁質有限公司 MIDI Aluminium Fabricator Ltd.				工程號	J857	類別		物料號	-			
				地盤	啟德6552	制圖	李傳鵬	2022.5.15	圖號	AC-S12		
修改	-	-	-	採用工廠	✓ 地盤	圖紙名稱	鋁板加工圖	復核	練鬆文	2022.5.16	數量	-
日期	-	-	-	材料顏色	ECK3M96295S-ZD1	材料	2mm THK. 鋁板	批准	林仁安	2022.5.17	單件重量	- (KG)



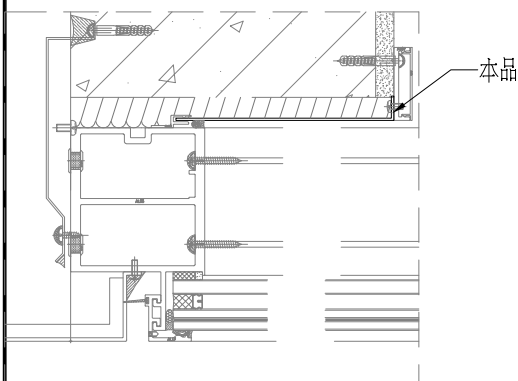
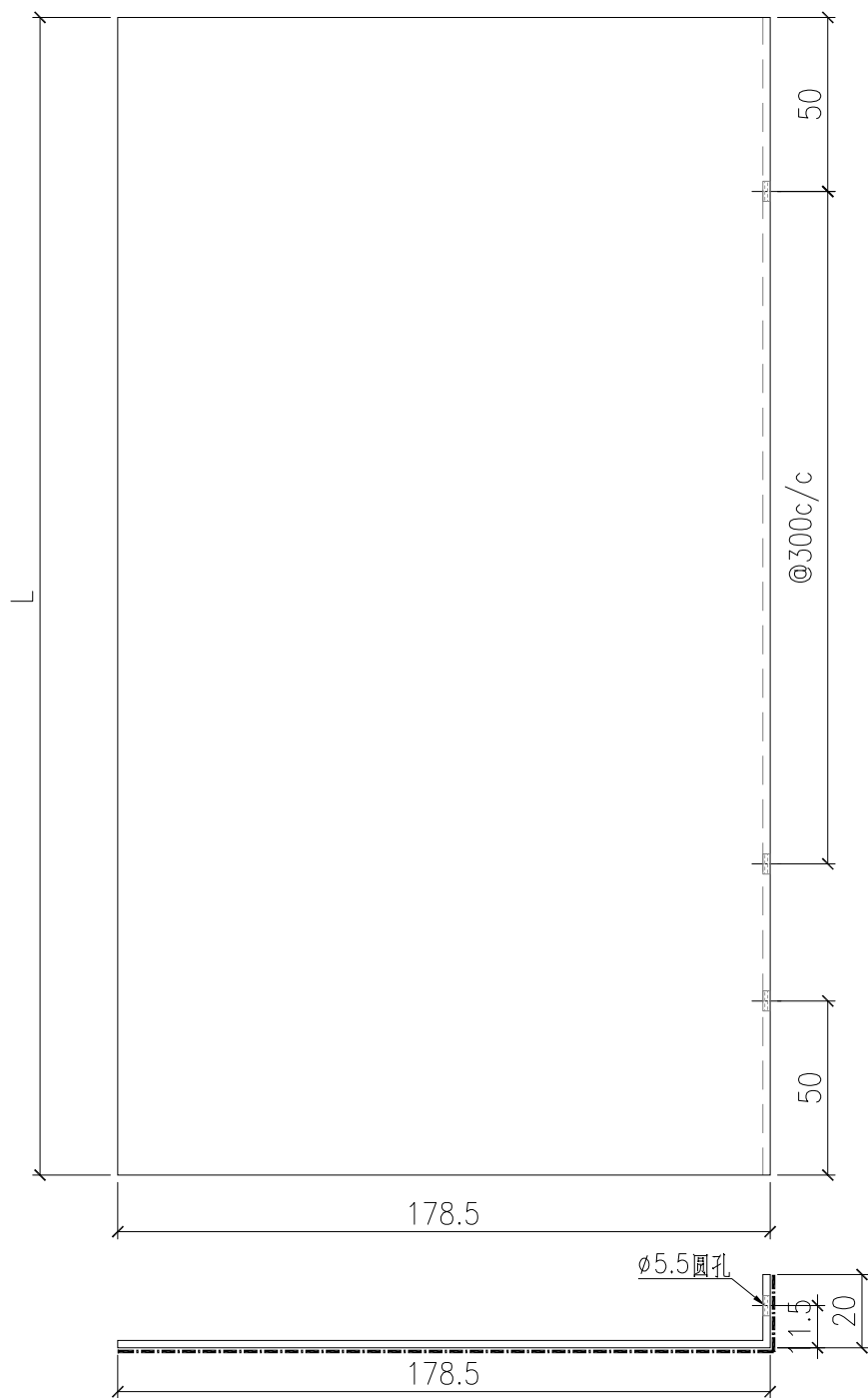
防水板编号	长度
AC-S12-01	2350
AC-S12-02	2200
AC-S12-03	2040

 美特鋁質有限公司 MIDI Aluminium Fabricator Ltd.				工程號	J857	類別		物料號	-	
				地盤	啟德6552	制圖	李傳鵬	2022.5.15	圖號	AC-S13
修改	-	-	-	採用工廠	✓	地盤			數量	-
日期	-	-	-	材料顏色	ECK3M96295S-ZD1	材料	2mm THK. 鋁板	批准	林仁安	2022.5.17
				图纸名称	鋁板加工圖	復核	練鬆文	2022.5.16	單件重量	- (KG)



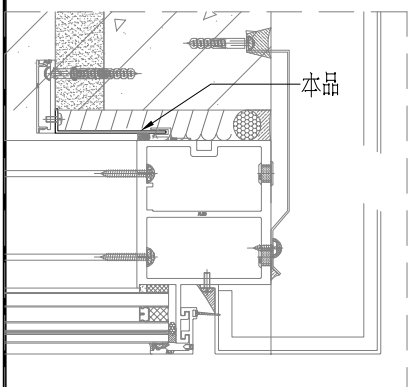
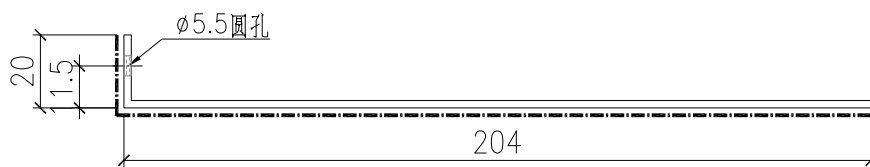
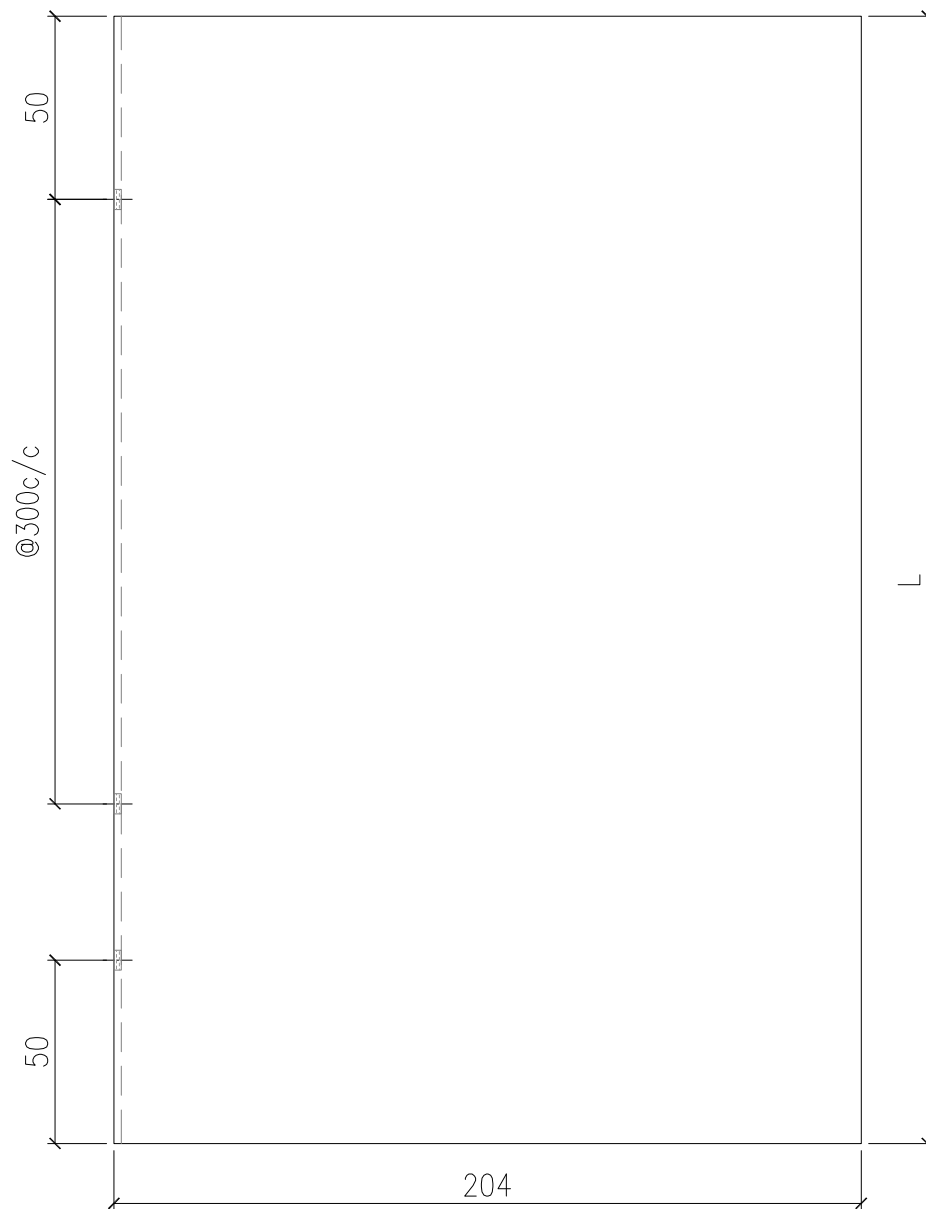
防水板编号	长度
AC-S13-01	2350

 美特鋁質有限公司 MIDI Aluminium Fabricator Ltd.				工程號	J857	類別		物料號	-					
				地盤	啟德6552	制圖	李傳鵬	2022.5.15	圖號	AC-S14				
修改	-	-	-	採用工廠	✓	地盤		圖紙名稱	鋁板加工圖	復核	練鬆文	2022.5.16	數量	-
日期	-	-	-	材料顏色	ECK3M96295S-ZD1	材料	2mm THK. 鋁板	批准	林仁安	2022.5.17	單件重量	-	(KG)	



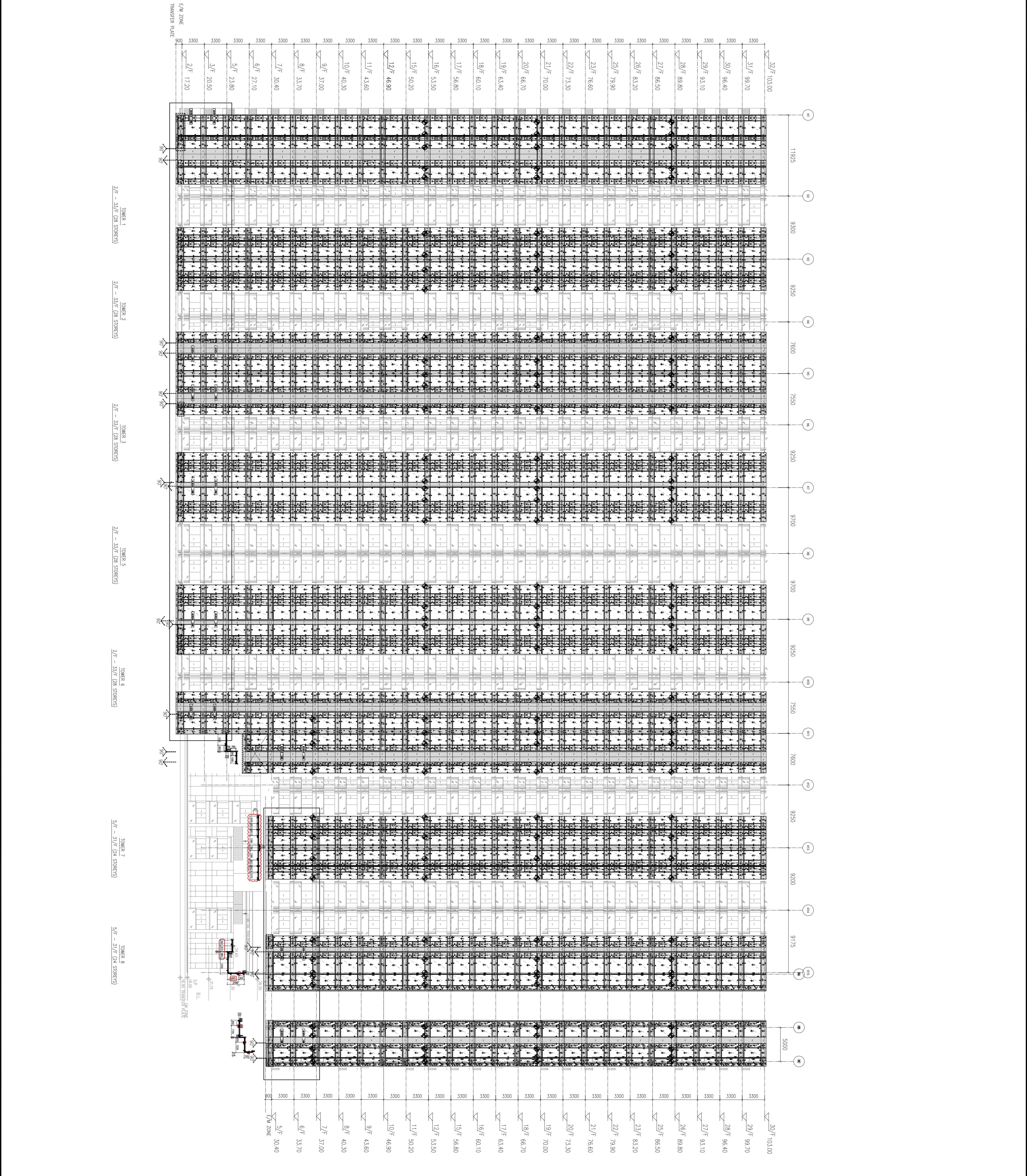
防水板编号	长度
AC-S14-01	2350

 美特鋁質有限公司 MIDI Aluminium Fabricator Ltd.				工程號	J857	類別		物料號	-			
				地盘	啟德6552	制圖	李傳鵬	2022.5.15	圖號	AC-S16		
修改	-	-	-	採用工廠	✓ 地盘	图纸名称	鋁板加工圖	復核	練鬆文	2022.5.16	數量	-
日期	-	-	-	材料颜色	ECK3M96295S-ZD1	材料	2mm THK. 鋁板	批准	林仁安	2022.5.17	單件重量	- (KG)



防水板编号	长度
AC-S15-01	2350

美特鋁質有限公司 MIDI Aluminium Fabricator Ltd.	工程號 J857	類別 物料號	制圖 李傳鵬 2022.5.15	圖號 -	數量 -	單件重量 -	日期 2022.5.17	修改 -	日期 -
地盤 ✓	圖紙名稱 防水板編號圖	批准 林仁安 2022.5.16	復核 練松文 2022.5.16	數量 -	圖號 -	單件重量 -	日期 2022.5.17	修改 -	日期 -
地盤 ✓	圖紙名稱 防水板編號圖	材料 -	材料 -	數量 -	圖號 -	單件重量 -	日期 2022.5.17	修改 -	日期 -



工程號	J857	類別		物料號	-	
地盘	啟德6552	制圖	李傳鵬	2022.5.15	圖號	-
图纸名称	防水板编号图	復核	練松文	2022.5.16	數量	-
修改	-	材料	林仁安	2022.5.17	單件重量	- (KG)
日期	-	採用工廠				
		地盤	✓			
		材料颜色	-			

