



工程指示 / 要求簡箋 ENGINEER INSTRUCTIONS(E.I.)

工程指示編號:	EI- 4687/r	修改版本:	-
	HK- 0201/r		
工程編號:	J 857	工程名稱:	啟德6552
收件人:	生統	發件人:	Nero HO
工程項目:	後裝UP趟門 - 廠用鋁料加工圖	日期:	18/05/2022

<input type="checkbox"/> 原合約工程包	<input type="checkbox"/> 原合約工程加 / 減賬 QT-	<input type="checkbox"/> 新工程報價 QT-
---------------------------------	--	------------------------------------

信件批核號碼/圖紙參考編號:	批核模具圖紙編號:
客戶指示附件:	管理內部批簽署:

<input type="checkbox"/> 初步鋁料 B.M.	<input checked="" type="checkbox"/> 加工拆圖, 然後生產	<input type="checkbox"/> 尺寸表
<input type="checkbox"/> 正式鋁料 B.M.	<input type="checkbox"/> 技術上資料 / 指示	<input type="checkbox"/> 報價
<input type="checkbox"/> 配件 B.M.	<input type="checkbox"/> 樣辦或貨品說明書	<input type="checkbox"/> 分判合約
<input type="checkbox"/> 其他:		

內容:
按附頁UP趟門組裝圖及加工圖加工 並按開料單生產第一批UP趟門
完成上列要求日期: 第一批: 6月底

國內

<input type="checkbox"/> 生產技術總監	<input type="checkbox"/> 連附件	<input type="checkbox"/> 技術部	<input type="checkbox"/> 連附件	<input type="checkbox"/> 生產部	<input type="checkbox"/> 連附件
<input type="checkbox"/> 採購部	<input type="checkbox"/> 連附件	<input checked="" type="checkbox"/> 生產統籌部	<input checked="" type="checkbox"/> 連附件	<input type="checkbox"/> 報關組	<input type="checkbox"/> 連附件
<input type="checkbox"/> 質檢部	<input type="checkbox"/> 連附件	<input type="checkbox"/> 會計部	<input type="checkbox"/> 連附件	<input type="checkbox"/> 機械設計部	<input type="checkbox"/> 連附件
<input checked="" type="checkbox"/> 香港辦	<input checked="" type="checkbox"/> 連附件	<input type="checkbox"/> 其他:			

<input type="checkbox"/> 行政部	<input type="checkbox"/> 連附件	<input type="checkbox"/> 會計部	<input type="checkbox"/> 連附件	<input type="checkbox"/> 統籌部	<input type="checkbox"/> 連附件	<input type="checkbox"/> 工程部	<input type="checkbox"/> 連附件
<input type="checkbox"/> 採購部	<input type="checkbox"/> 連附件	<input type="checkbox"/> QS部	<input type="checkbox"/> 連附件	<input type="checkbox"/> 地盤管理	<input type="checkbox"/> 連附件	<input type="checkbox"/> 維修部	<input type="checkbox"/> 連附件

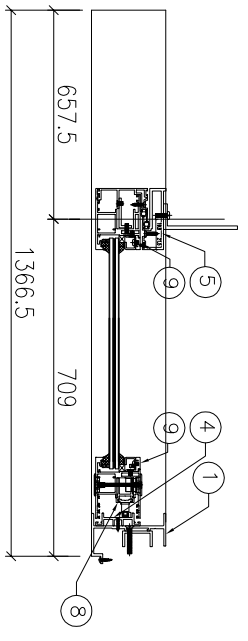
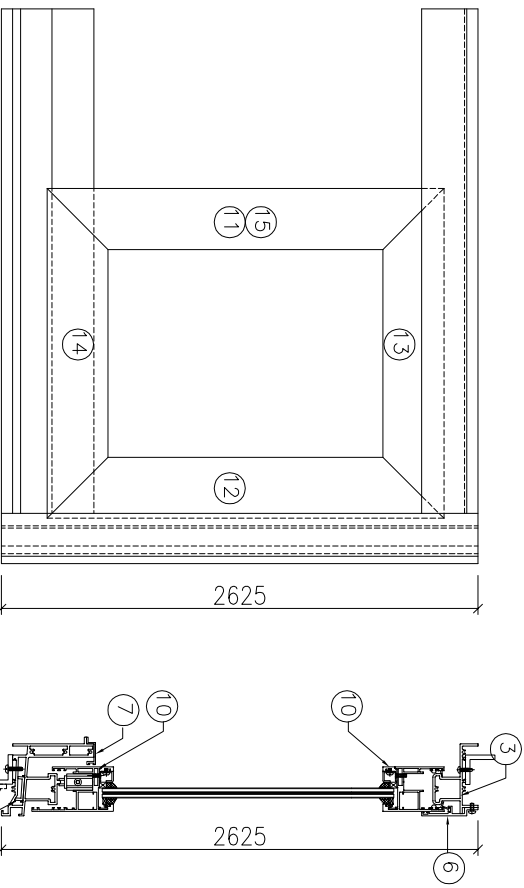
*發件人簽署:	<i>mu</i>	*組別成員批核簽署:	<i>[Signature]</i>
傳遞編號:	4687/r	項目經理簽署:	

圖則登記表
DRAWING REGISTER

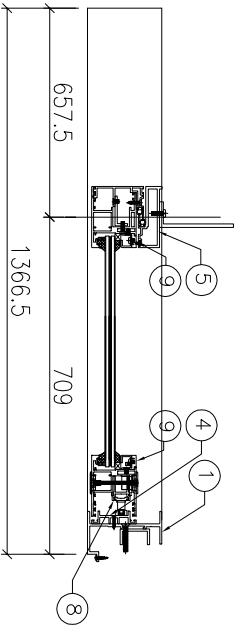
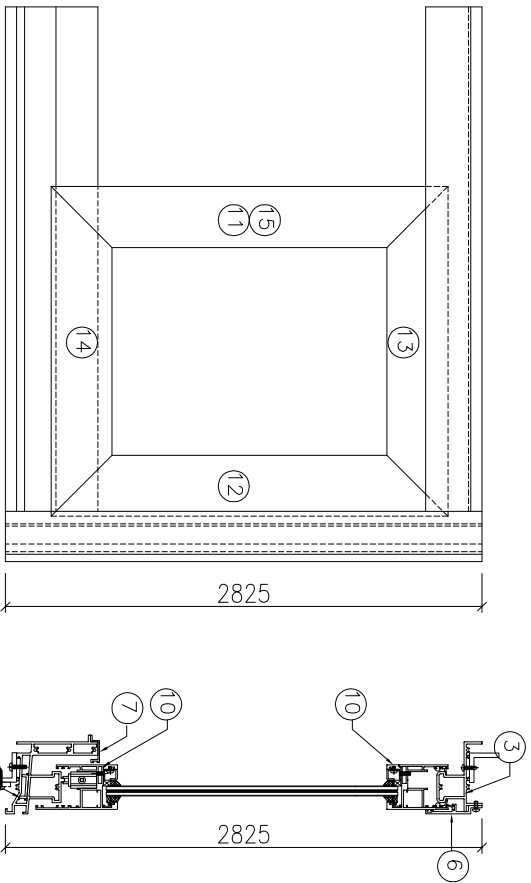
圖則登記表 DRAWING REGISTER		接收日期 Receiving Date (適用於客戶圖則)							
工程名稱 Project Title: 啟德6552	年								
工程編號 Project No: J-857	月								
分發予 Distributed To	日								
	年	22							
	月	5							
	日	17							
圖則編號 Drg. No.	圖則名稱 Drawing Title	修訂編號 Revision No.							
J857-AW3	趟门组装图	-							
J857-AW3a	趟门组装图	-							
J857-AW4	趟门组装图	-							
J857-AW4a	趟门组装图	-							
J857-AW6	趟门组装图	-							
J857-AW6a	趟门组装图	-							
J857-AW6-#2	窗组装图	-							
J857-AW6a-#2	窗组装图	-							
J857-UP-BQ1R	型材加工图	-							
J857-UP-BQ1L	型材加工图	-							
UP-BQ1R-LC1	型材加工图	-							
J857-AW3-DH1	型材加工图	-							
J857-AW4-DH1	型材加工图	-							
J857-AW6-DH1	型材加工图	-							
AW3-DH1-LJ1	型材加工图	-							
AW3-DH1-LJ2	型材加工图	-							
AW3-DH1-LC1	型材加工图	-							
J857-AW3-TH1	型材加工图	-							
J857-AW4-TH1	型材加工图	-							
J857-AW6-TH1	型材加工图	-							
AW3-TH-LJ1	型材加工图	-							
AW3-TH-LJ2	型材加工图	-							
J857-TH-LJ3	型材加工图	-							
J857-AW3-JB1	型材加工图	-							
J857-AW4-JB1	型材加工图	-							
J857-AW3-GQ1	型材加工图	-							
J857-AW4-GQ1	型材加工图	-							

圖則登記表
DRAWING REGISTER

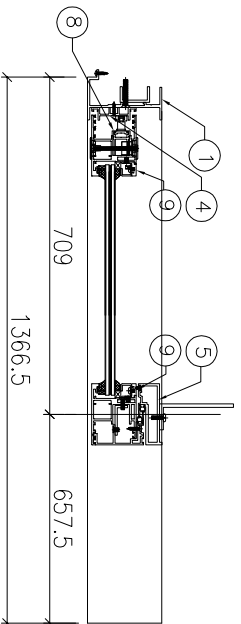
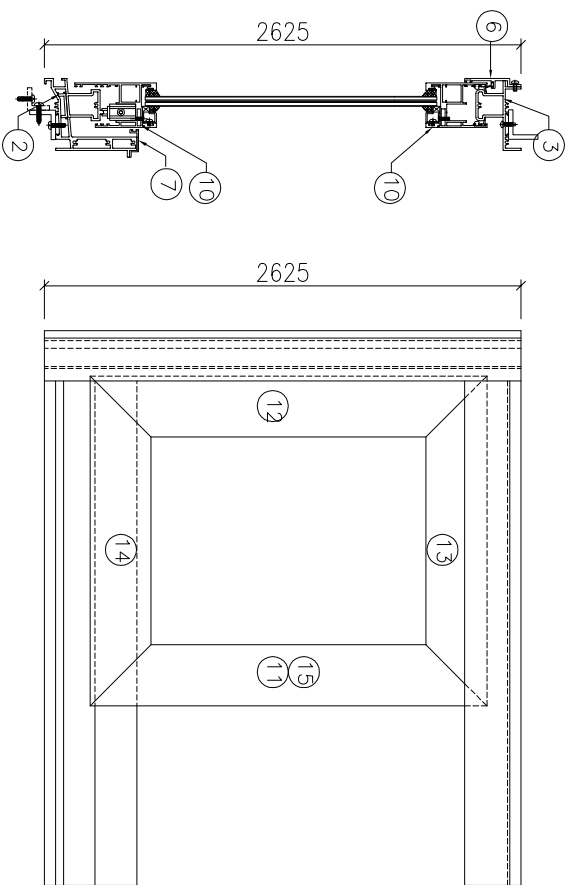
接收日期 Receiving Date (適用於客戶圖則)	
工程名稱 Project Title: 啟德6552	年
	月
工程編號 Project No: J-857	日
發出日期 Issued Date	
分發予 Distributed To	年
	月
	日
圖則編號 Drg. No.	修訂編號 Revision No.
圖則名稱 Drawing Title	
J857-AW4-GQ2	-
AW3-GQ-LJ2	-
AW6-GBQ-1L	-
AW6-GJQ-1R	-
AW6-GD-H1	-
AW6-GDH-H1	-



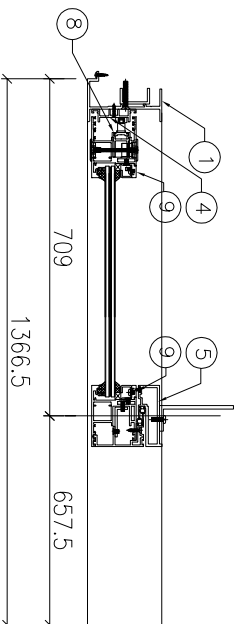
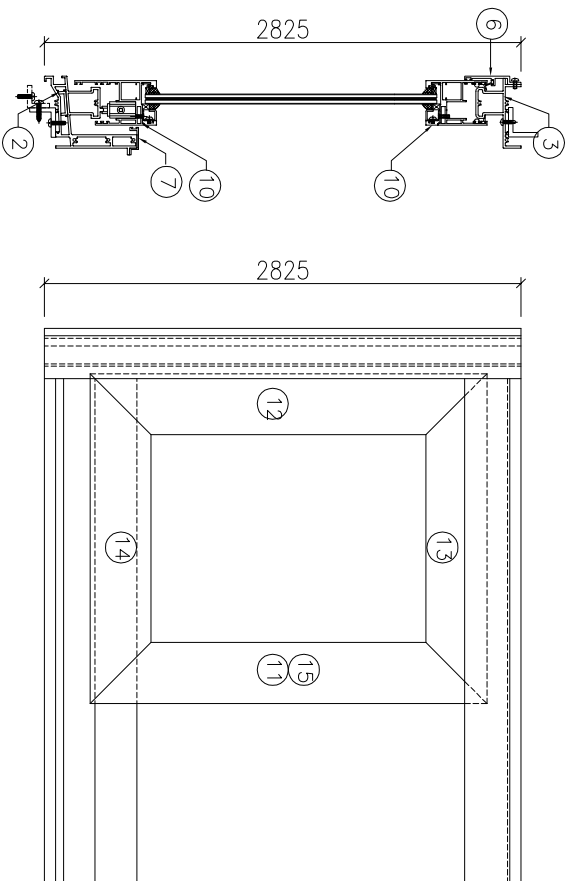
序号	产品编号	料号	产品名称	L (mm)	数量	备注
1	J857-UP-BQ1R	X86121	趟门边企	2625	1	
2	J857-AW3-DH1	X86119	趟门底横	1325.5	1	
3	J857-AW3-TH1	X86120	趟门顶横	1325.5	1	
4	J857-AW3-JB1	X86126	门企夹边	2565.5	1	
5	J857-AW3-GQ1	X86115	趟门梗勾企	2562	1	
6	J857-AW3-WG1	X86190	趟门外盖	1320.5	1	
7	J857-AW3-DG1	X86197	趟门底扣盖	625.5	1	
8	J857-AW3-LG1	X86214	拉杆槽口	2467.5	1	
9	J857-AW3-BX1	X86130	玻璃线企	2377.5	2	
10	J857-AW3-BX2	X86130	玻璃线横	534	2	
11	J857-AW3-MY1	X86123	趟门玉企	2510.5	1	
12	J857-AW3-MY2	X86123	趟门玉企	2510.5	1	
13	J857-AW3-MY3	X86123	趟门玉顶	699	1	
14	J857-AW3-MY4	X86270	趟门玉底	699	1	
15	J857-AW3-GQ2	X86122	趟门勾企	2510.5	1	



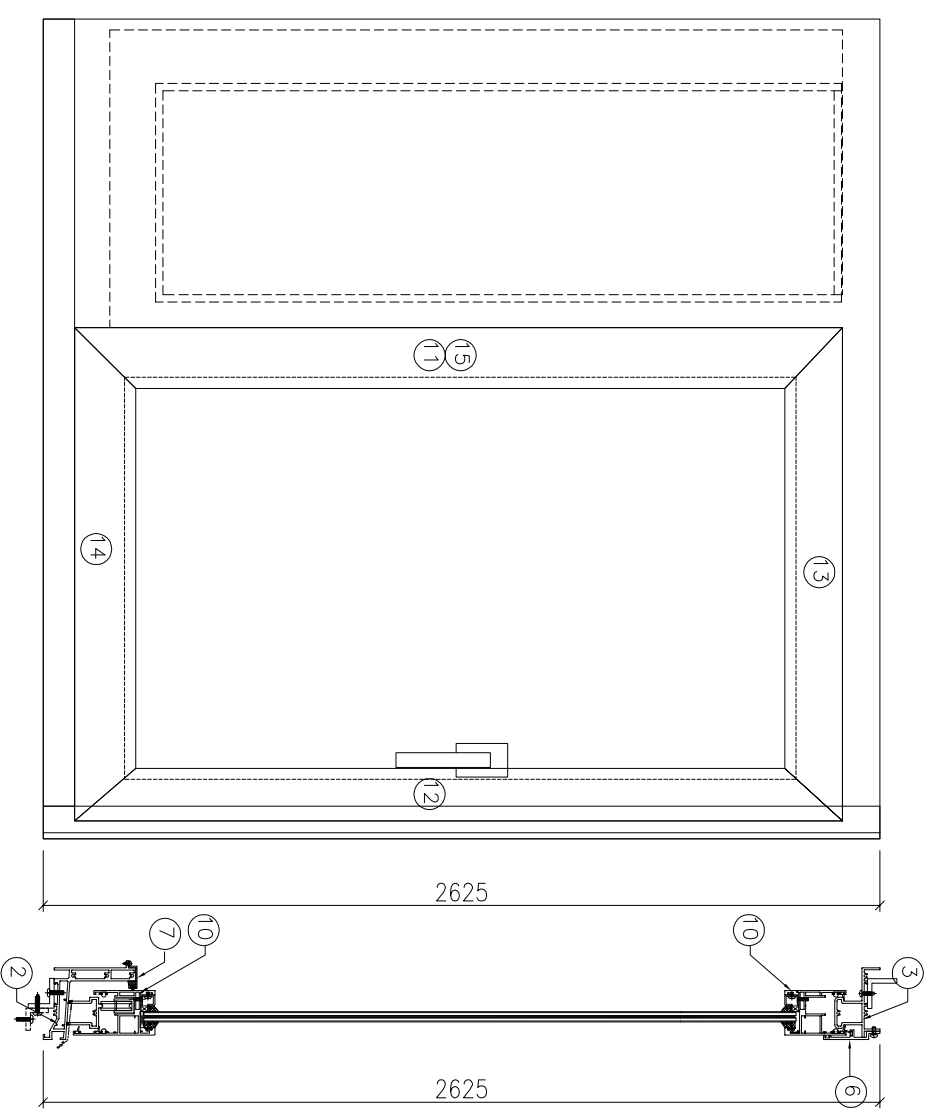
序号	产品编号	料号	产品名称	L (mm)	数量	备注
1	J857-UP-BQ2R	X86121	趟门边企	2825	1	
2	J857-AW3a-DH1	X86119	趟门底横	1325.5	1	
3	J857-AW3a-TH1	X86120	趟门顶横	1325.5	1	
4	J857-AW3a-JB1	X86126	门企夹边	2765.5	1	
5	J857-AW3a-GQ1	X86115	趟门梗勾企	2762	1	
6	J857-AW3a-WG1	X86190	趟门外盖	1320.5	1	
7	J857-AW3a-DG1	X86197	趟门底扣盖	625.5	1	
8	J857-AW3a-LG1	X86214	拉杆槽口	2667.5	1	
9	J857-AW3a-BX1	X86130	玻璃线企	2577.5	2	
10	J857-AW3a-BX2	X86130	玻璃线横	534	2	
11	J857-AW3a-MY1	X86123	趟门玉企	2710.5	1	
12	J857-AW3a-MY2	X86123	趟门玉企	2710.5	1	
13	J857-AW3a-MY3	X86123	趟门玉顶	699	1	
14	J857-AW3a-MY4	X86270	趟门玉底	699	1	
15	J857-AW3a-GQ2	X86122	趟门勾企	2710.5	1	



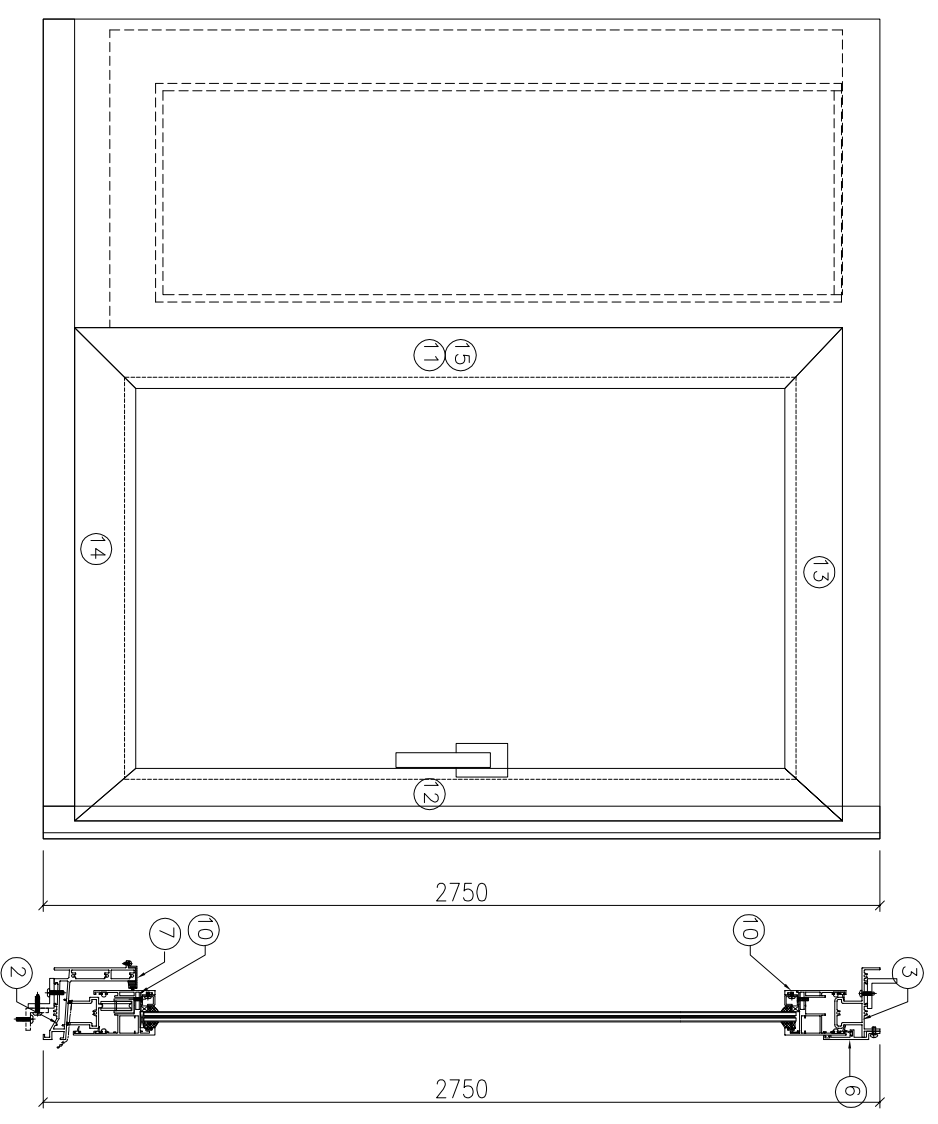
序号	产品编号	料号	产品名称	L (mm)	数量	备注
1	J857-UP-BQ1L	X86121	趟门边企	2625	1	
2	J857-AW4-DH1	X86119	趟门底横	1325.5	1	
3	J857-AW4-TH1	X86120	趟门顶横	1325.5	1	
4	J857-AW4-JB1	X86126	门企夹边	2565.5	1	
5	J857-AW4-GQ1	X86115	趟门梗勾企	2562	1	
6	J857-AW4-WG1	X86190	趟门外盖	1320.5	1	
7	J857-AW4-DG1	X86197	趟门底扣盖	625.5	1	
8	J857-AW4-LG1	X86214	拉杆槽口	2467.5	1	
9	J857-AW4-BX1	X86130	玻璃线企	2377.5	2	
10	J857-AW4-BX2	X86130	玻璃线横	534	2	
11	J857-AW4-MY1	X86123	趟门玉企	2510.5	1	
12	J857-AW4-MY2	X86123	趟门玉企	2510.5	1	
13	J857-AW4-MY3	X86123	趟门玉顶	699	1	
14	J857-AW4-MY4	X86270	趟门玉底	699	1	
15	J857-AW4-GQ2	X86122	趟门勾企	2510.5	1	



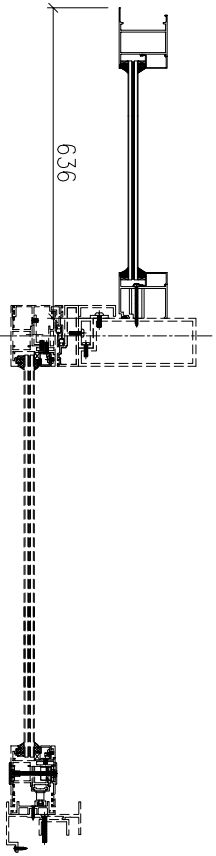
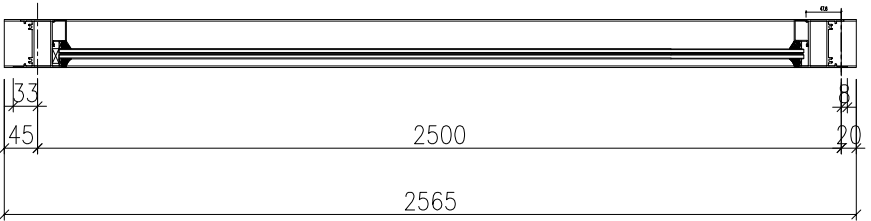
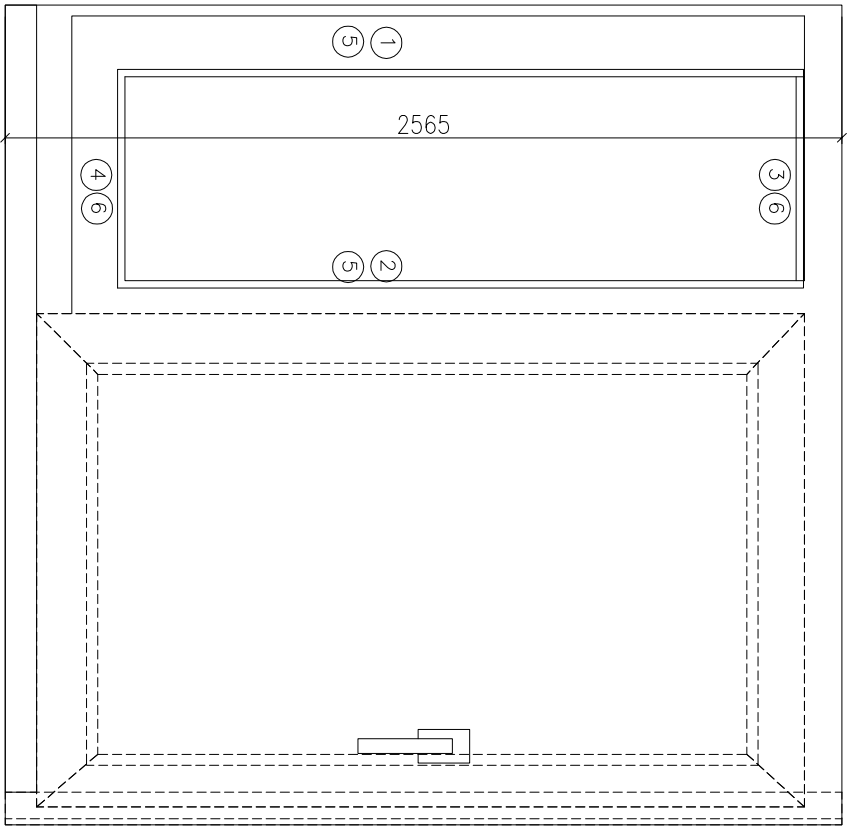
序号	产品编号	料号	产品名称	L (mm)	数量	备注
1	J857-UP-BQ2L	X86121	趟门边企	2825	1	
2	J857-AW4a-DH1	X86119	趟门底横	1325.5	1	
3	J857-AW4a-TH1	X86120	趟门顶横	1325.5	1	
4	J857-AW4a-JB1	X86126	门企夹边	2765.5	1	
5	J857-AW4a-GQ1	X86115	趟门梗勾企	2762	1	
6	J857-AW4a-WG1	X86190	趟门外盖	1320.5	1	
7	J857-AW4a-DG1	X86197	趟门底扣盖	625.5	1	
8	J857-AW4a-LG1	X86214	拉杆槽口	2667.5	1	
9	J857-AW4a-BX1	X86130	玻璃线企	2577.5	2	
10	J857-AW4a-BX2	X86130	玻璃线横	534	2	
11	J857-AW4a-MY1	X86123	趟门玉企	2710.5	1	
12	J857-AW4a-MY2	X86123	趟门玉企	2710.5	1	
13	J857-AW4a-MY3	X86123	趟门玉顶	699	1	
14	J857-AW4a-MY4	X86270	趟门玉底	699	1	
15	J857-AW4a-GQ2	X86122	趟门勾企	2710.5	1	



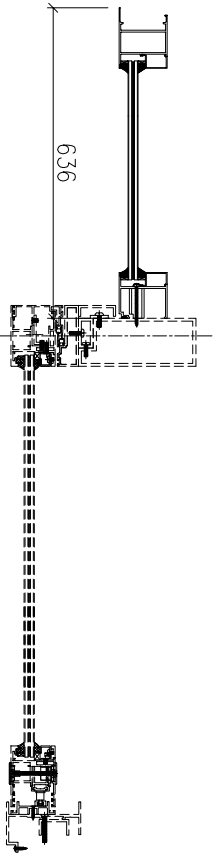
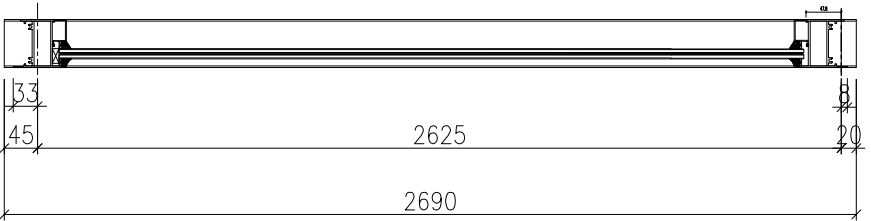
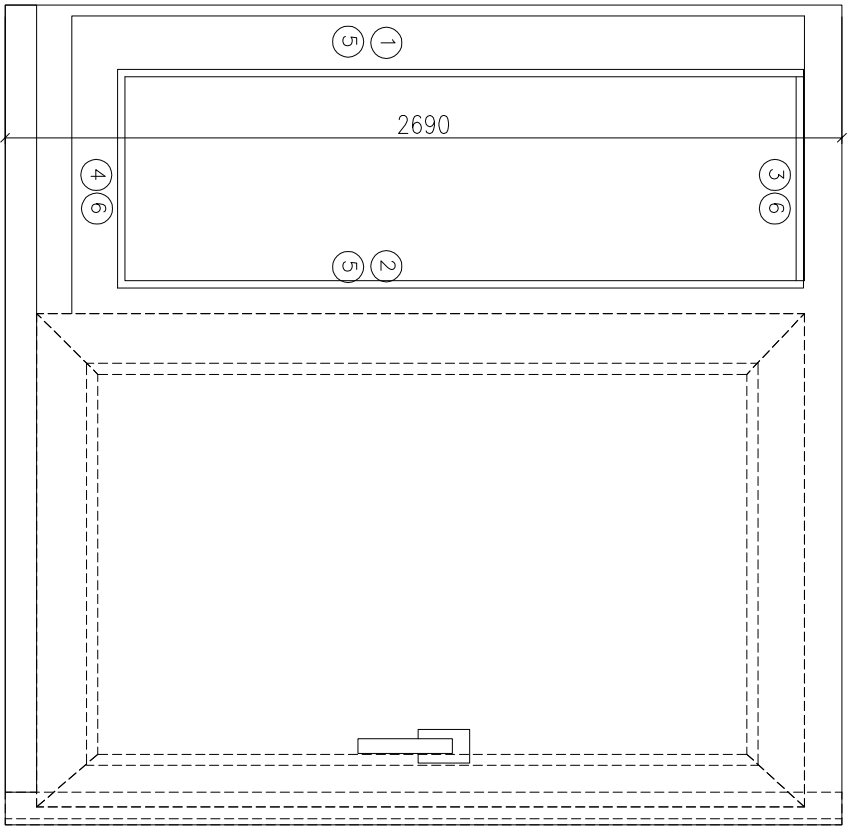
序号	产品编号	料号	产品名称	L (mm)	数量	备注
1	J857-UP-BQ1R	X86121	趟门边企	2625	1	
2	J857-AW6-DH1	X86119	趟门底横	1295.5	1	
3	J857-AW6-TH1	X86120	趟门顶横	1295.5	1	
4	J857-AW6-JB1	X86126	门企夹边	2565.5	1	
5	J857-AW6-GQ1	X86115	趟门梗勾企	2562	1	
6	J857-AW6-WG1	X86190	趟门外盖	1290.5	1	
7	J857-AW6-DG1	X86197	趟门底扣盖	604	1	
8	J857-AW6-LG1	X86214	拉杆槽口	2467.5	1	
9	J857-AW6-BX1	X86130	玻璃线企	2377.5	2	
10	J857-AW6-BX2	X86130	玻璃线横	512.5	2	
11	J857-AW6-MY1	X86123	趟门玉企	2510.5	1	
12	J857-AW6-MY2	X86123	趟门玉企	2510.5	1	
13	J857-AW6-MY3	X86123	趟门玉顶	677.5	1	
14	J857-AW6-MY4	X86270	趟门玉底	677.5	1	
15	J857-AW6-GQ2	X86122	趟门勾企	2510.5	1	
16	J857-AW6-LZ1	X86192	立柱	2528	1	
17	J857-AW6-LC1	H52776	50x15x4铝槽	2500	1	
18	J857-AW6-LJ1	X86186	梗勾企连接件	2474	1	



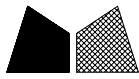
序号	产品编号	料号	产品名称	L (mm)	数量	备注
1	J857-UP-BQ3R	X86121	趟门边企	2750	1	
2	J857-AW6a-DH1	X86119	趟门底横	1295.5	1	
3	J857-AW6a-TH1	X86120	趟门顶横	1295.5	1	
4	J857-AW6a-JB1	X86126	门企夹邊	2690.5	1	
5	J857-AW6a-GQ1	X86115	趟门梗勾企	2687	1	
6	J857-AW6a-WG1	X86190	趟门外蓋	1290.5	1	
7	J857-AW6a-DG1	X86197	趟门底扣盖	604	1	
8	J857-AW6a-LG1	X86214	拉杆槽口	2592.5	1	
9	J857-AW6a-BX1	X86130	玻璃线企	2502.5	2	
10	J857-AW6a-BX2	X86130	玻璃线横	512.5	2	
11	J857-AW6a-MY1	X86123	趟门玉企	2635.5	1	
12	J857-AW6a-MY2	X86123	趟门玉企	2635.5	1	
13	J857-AW6a-MY3	X86123	趟门玉頂	677.5	1	
14	J857-AW6a-MY4	X86270	趟门玉底	677.5	1	
15	J857-AW6a-GQ2	X86122	趟门勾企	2635.5	1	
16	J857-AW6a-LZ1	X86192	立柱	2653	1	
17	J857-AW6a-LC1	H52776	50x15x4铝槽	2625	1	
18	J857-AW6a-LJ1	X86186	梗勾企连接件	2599	1	



序號	料號	名稱	出筭	長度	支/幅	加工說明
1	X86179	梗邊企-空腔	直口	2565	1	AW6-GBQ-1L
2	X86027	梗夾企	直口	2565	1	AW6-GJQ-1R
3	X86110	梗頂橫	避位	530	1	AW6-GD-H1
4	X86110	梗底橫	避位	530	1	AW6-GDH-H1
5	X85966	玻璃線-企	直口	2429	2	
6	X85966	玻璃線-橫	直口	492	2	
7	K00332	墊通	直口	40.5	8	



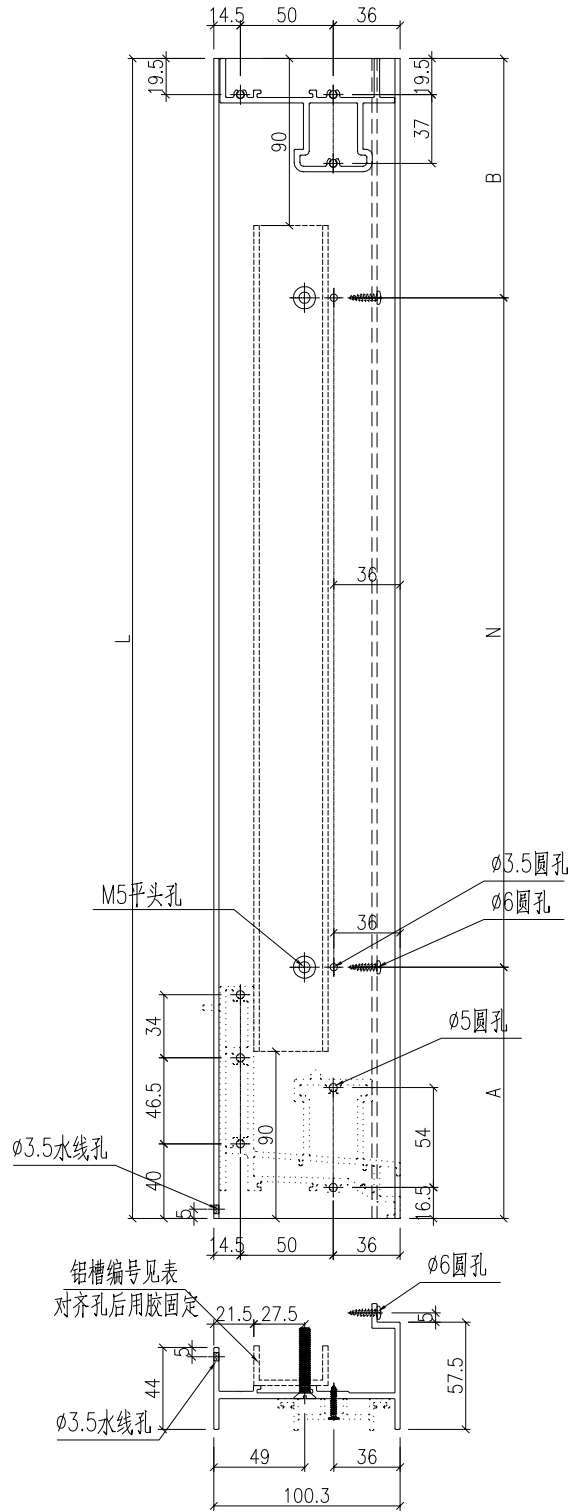
序號	料號	名稱	出筭	長度	支/幅	加工說明
1	X86179	梗邊企-空腔	直口	2690	1	AW6a-GBQ-1L
2	X86027	梗夾企	直口	2690	1	AW6a-GJQ-1R
3	X86110	梗頂橫	避位	530	1	AW6a-GD-H1
4	X86110	梗底橫	避位	530	1	AW6a-GDH-H1
5	X85966	玻璃線-企	直口	2554	2	
6	X85966	玻璃線-橫	直口	492	2	
7	K00332	墊通	直口	40.5	9	



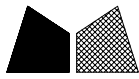
美特鋁質 有限公司
MIDI Aluminium Fabricator Ltd.

编号	长度L	数量	N	A	B	铝槽编号
J857-UP-BQ1R	2625	131	8X300	112.5	112.5	UP-BQ1R-LC1
J857-UP-BQ2R	2825	3	8X300	212.5	212.5	UP-BQ2R-LC1
J857-UP-BQ3R	2750	1	8X300	175	175	UP-BQ3R-LC1

工程號	J857	地盤	啓德6552
-----	------	----	--------



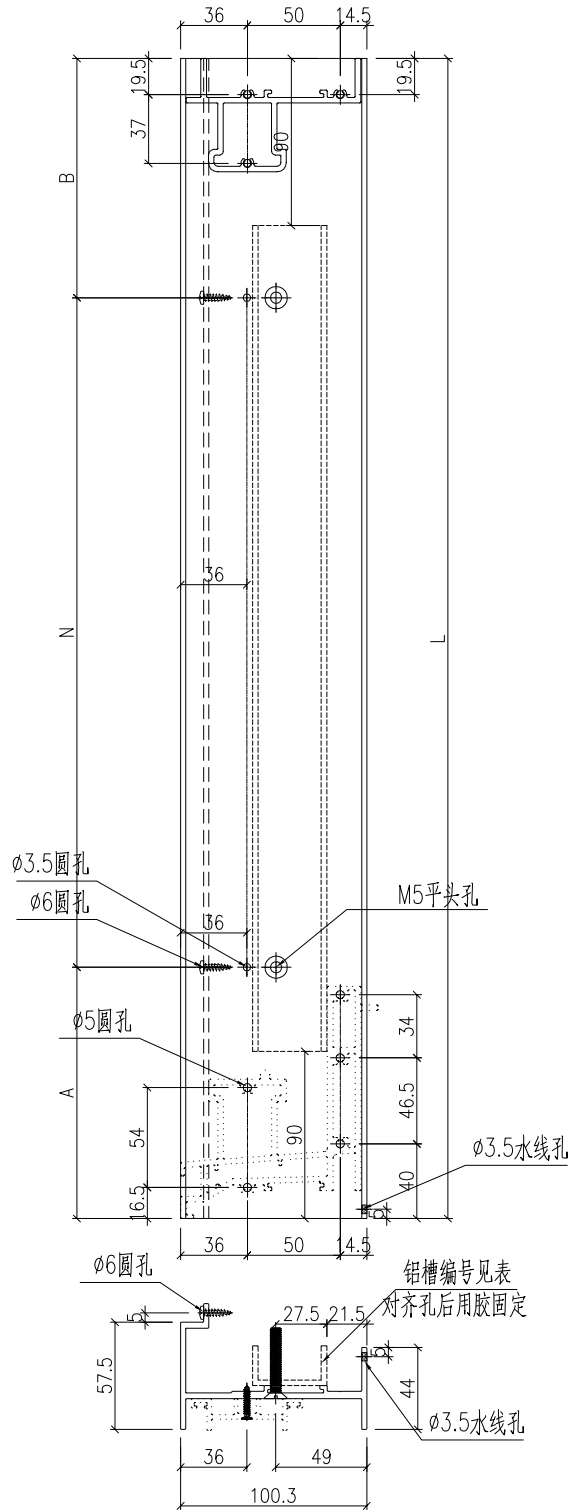
名稱	型材加工圖	制圖	黃漢卿	2022.5.17	修改		
材料	X86121	復核			日期		
顏色	ECK3X10063S-XF2 三塗(深灰)	批准			圖號	J857-UP-BQ1R	



美特鋁質 有限公司
MIDI Aluminium Fabricator Ltd.

编号	长度L	数量	N	A	B	铝槽编号
J857-UP-BQ1L	2625	104	8X300	112.5	112.5	UP-BQ1L-LC1
J857-UP-BQ2L	2825	3	8X300	212.5	212.5	UP-BQ2L-LC1

工程號	J857	地盤	啓德6552
-----	------	----	--------



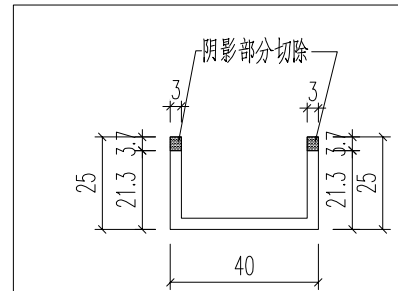
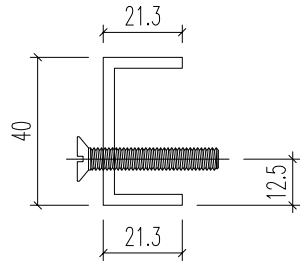
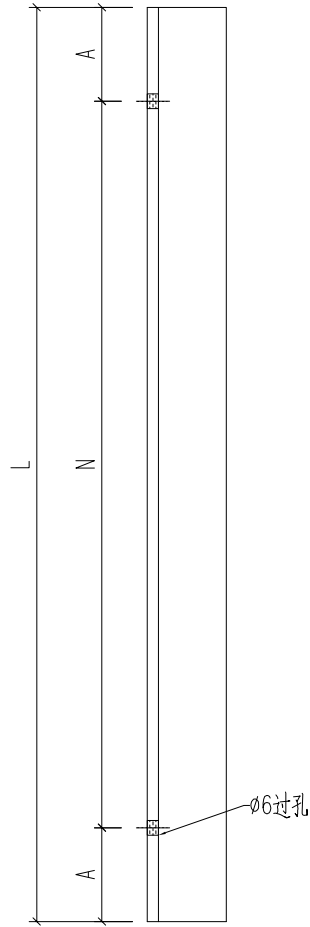
名稱	型材加工圖	制圖	黃漢卿	2022.5.17	修改		
材料	X86121	復核			日期		
顏色	ECK3X10063S-XF2 三塗(深灰)	批准			圖號	J857-UP-BQ1L	



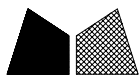
美特鋁質 有限公司
MIDI Aluminium Fabricator Ltd.

铝槽编号	长度L	数量	N	A	使用位置
UP-BQ1R-LC1	2445	131	8X300	22.5	J857-UP-BQ1R
UP-BQ2R-LC1	2645	3	8X300	122.5	J857-UP-BQ2R
UP-BQ3R-LC1	2570	1	8X300	85	J857-UP-BQ3R
UP-BQ1L-LC1	2445	104	8X300	22.5	J857-UP-BQ1L
UP-BQ2L-LC1	2645	3	8X300	122.5	J857-UP-BQ2L

工程號 J857 地盤 啓德6552



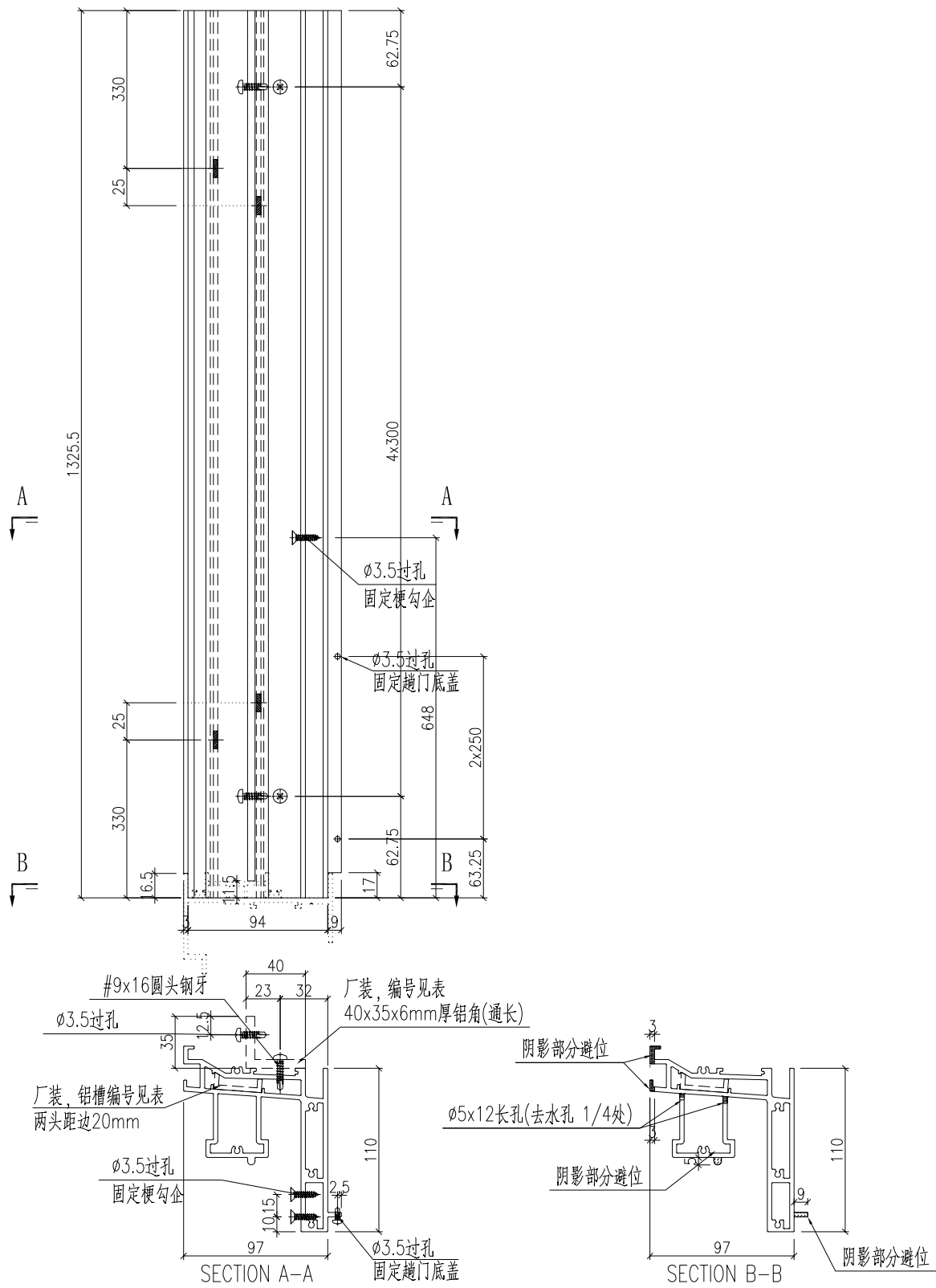
名稱	型材加工圖	制圖	黃漢卿	2022.5.17	修改			
材料	A580	復核			日期			
顏色	MILL	批准			圖號	UP-BQ1R-LC1		



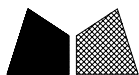
美特鋁質 有限公司
MIDI Aluminium Fabricator Ltd.

编号	数量				铝槽编号	铝角编号
J857-AW3-DH1	104				AW3-DH1-LC1	AW3-DH1-LJ1
J857-AW3a-DH1	3				AW3a-DH1-LC1	AW3a-DH1-LJ1

工程號	J857	地盤	啓德6552
-----	------	----	--------



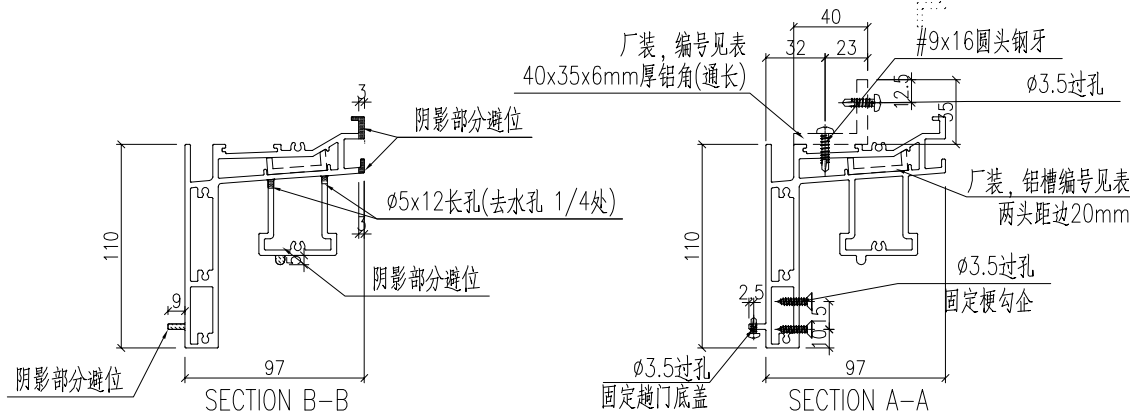
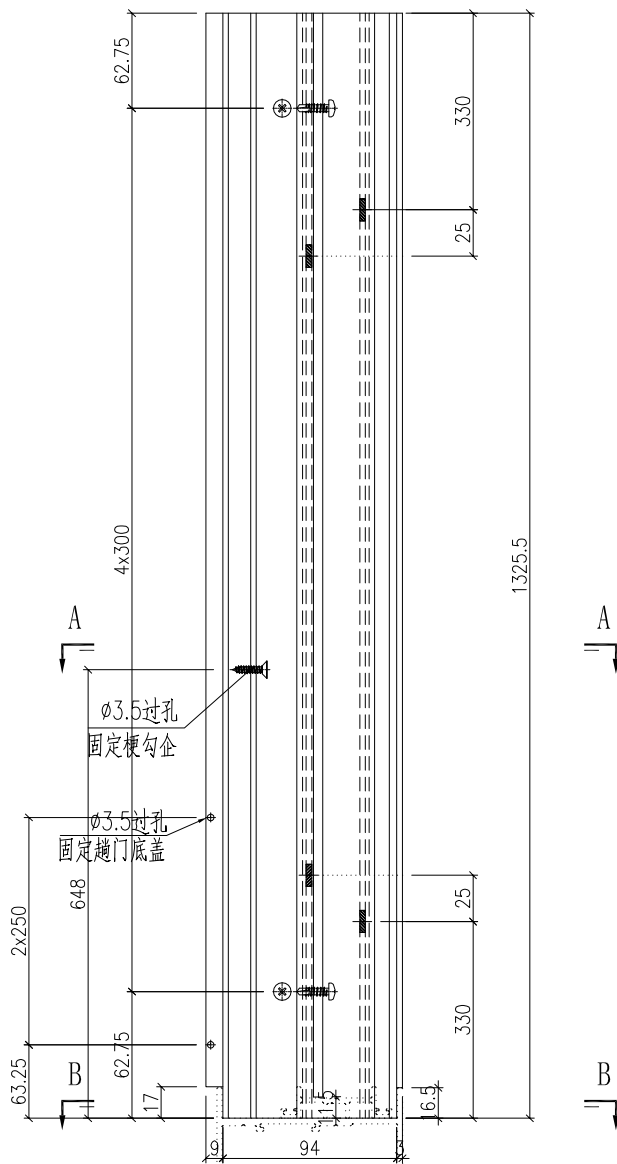
名稱	型材加工圖	制圖	黃漢卿	2022.5.17	修改		
材料	X86119	復核			日期		
顏色	ECK3X10063S-XF2 三塗(深灰)	批准			圖號	J857-AW3-DH1	



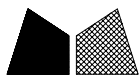
美特鋁質 有限公司
MIDI Aluminium Fabricator Ltd.

编号	数量			铝槽编号	铝角编号
J857-AW4-DH1	104			AW4-DH1-LC1	AW4-DH1-LJ1
J857-AW4a-DH1	3			AW4a-DH1-LC1	AW4a-DH1-LJ1

工程號	J857	地盤	啓德6552
-----	------	----	--------



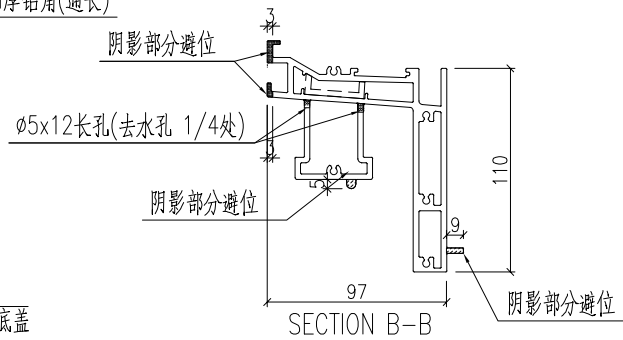
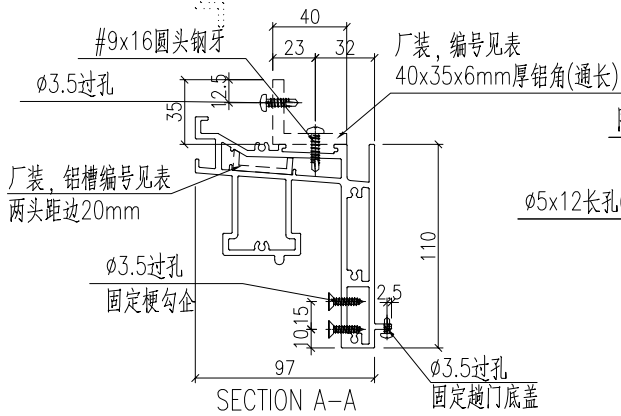
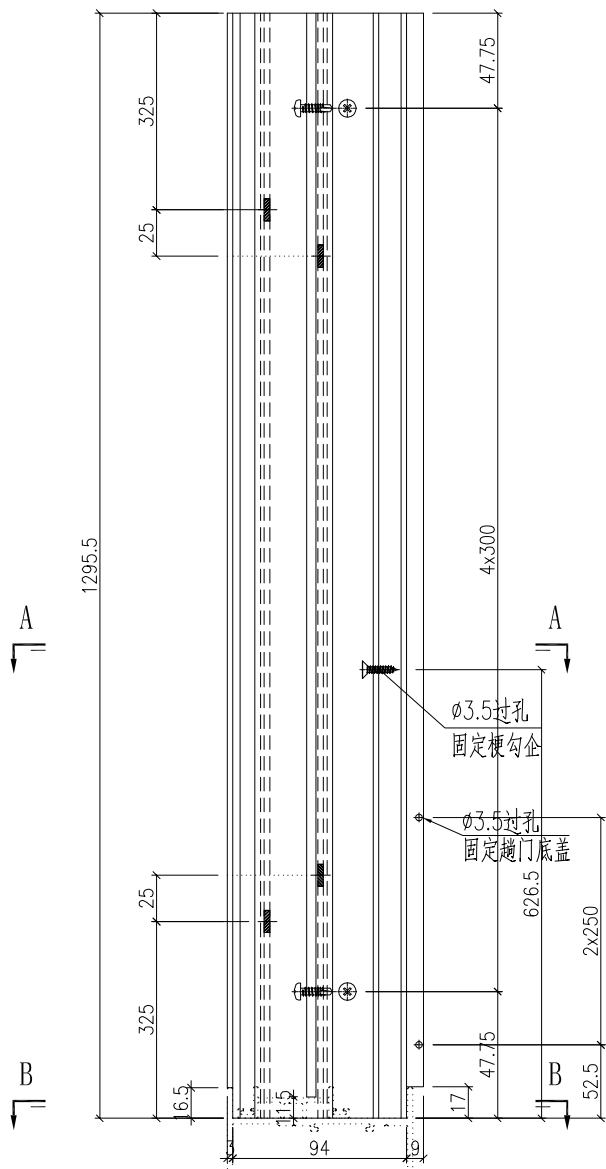
名稱	型材加工圖	制圖	黃漢卿	2022.5.17	修改		
材料	X86119	復核			日期		
顏色	ECK3X10063S-XF2 三塗(深灰)	批准			圖號	J857-AW4-DH1	



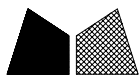
美特铝质 有限公司
MIDI Aluminium Fabricator Ltd.

编号	数量					铝槽编号	铝角编号
J857-AW6-DH1	27					AW6-DH1-LC1	AW6-DH1-LJ1
J857-AW6a-DH1	1					AW6a-DH1-LC1	AW6a-DH1-LJ1

工程號	J857	地盤	啓德6552
-----	------	----	--------



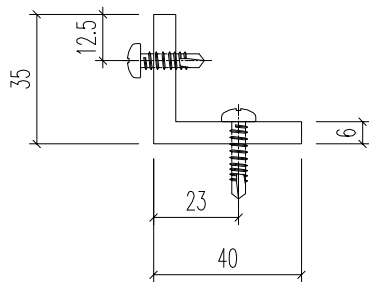
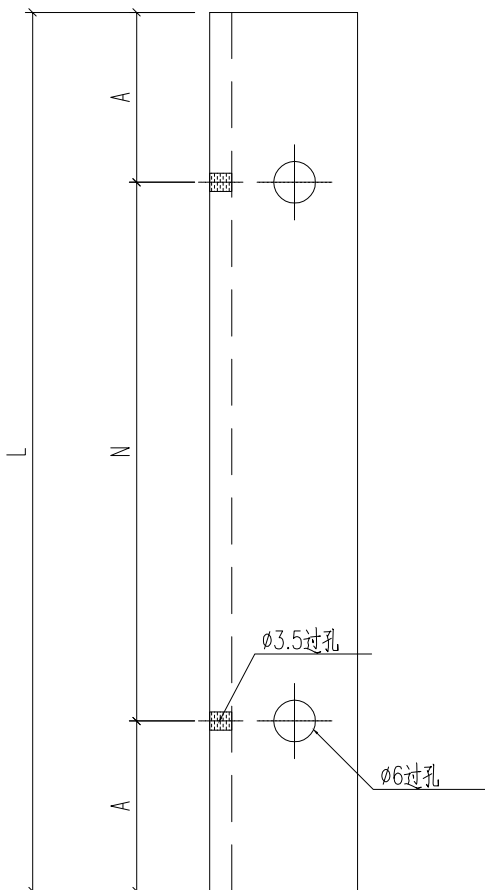
名稱	型材加工圖	制圖	黃漢卿	2022.5.17	修改		
材料	X86119	復核			日期		
顏色	ECK3X10063S-XF2 三塗(深灰)	批准			圖號	J857-AW6-DH1	



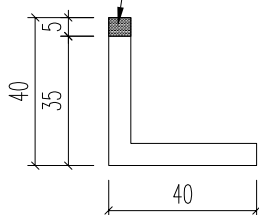
美特鋁質 有限公司
MIDI Aluminium Fabricator Ltd.

铝角编号	长度L	长度L1	数量	N	A	使用位置
AW3-DH1-LJ1	1325.5	330	104	4X300	62.75	J857-AW3-DH1
AW3a-DH1-LJ1	1325.5	330	3	4X300	62.75	J857-AW3a-DH1
AW6-DH1-LJ1	1295.5	325	27	4X300	47.75	J857-AW6-DH1
AW6a-DH1-LJ1	1295.5	325	1	4X300	47.75	J857-AW6a-DH1
AW4-DH1-LJ1	1325.5	330	104	4X300	62.75	J857-AW4-DH1
AW4a-DH1-LJ1	1325.5	330	3	4X300	62.75	J857-AW4a-DH1

工程號 J857 地盤 啓德6552



阴影部分切除



名稱	型材加工圖	制圖	黃漢卿	2022.5.17	修改		
材料	L035	復核			日期		
顏色	MILL	批准			圖號	AW3-DH1-LJ1	

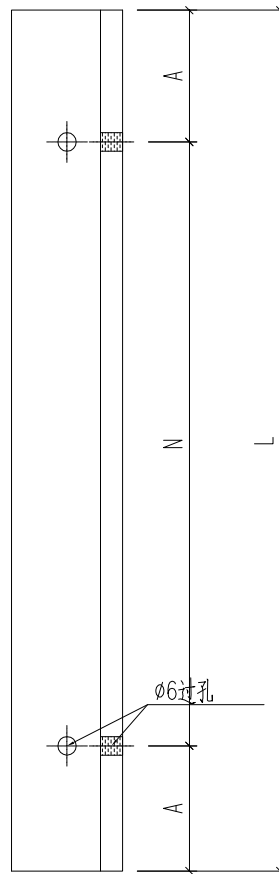


美特鋁質 有限公司
MIDI Aluminium Fabricator Ltd.

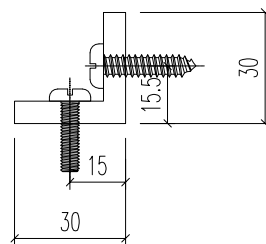
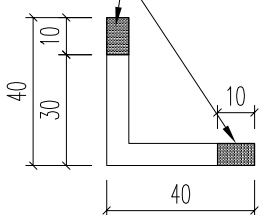
鋁角編號	長度L	長度L1	數量	N	A	使用位置
AW3-DH1-LJ2	1325.5	330	104	4X300	62.75	J857-AW3-DH1
AW3a-DH1-LJ2	1325.5	330	3	4X300	62.75	J857-AW3a-DH1
AW6-DH1-LJ2	1295.5	325	27	4X300	47.75	J857-AW6-DH1
AW6a-DH1-LJ2	1295.5	325	1	4X300	47.75	J857-AW6a-DH1
AW4-DH1-LJ2	1325.5	330	104	4X300	62.75	J857-AW4-DH1
AW4a-DH1-LJ2	1325.5	330	3	4X300	62.75	J857-AW4a-DH1

工程號 J857 地盤 啓德6552

散出到地盤(趟門框底)

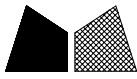


阴影部分切除



名稱	型材加工圖	制圖	黃漢卿	2022.5.17	修改		
材料	L053	復核			日期		
顏色	MILL	批准			圖號	AW3-DH1-LJ2	

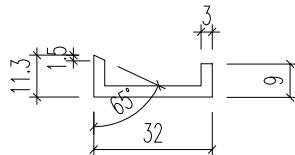
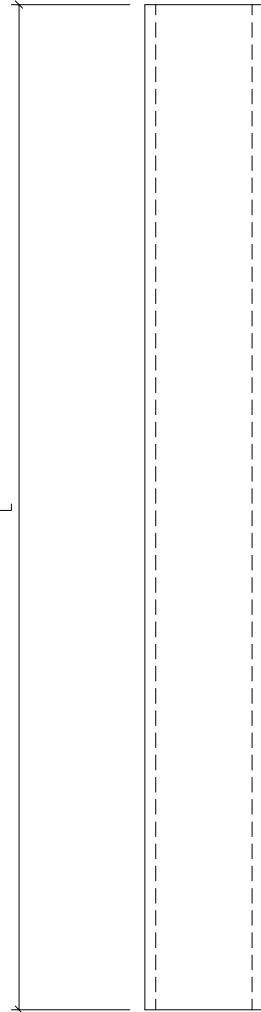
EG-DWG3



美特鋁質 有限公司
MIDI Aluminium Fabricator Ltd.

鋁角編號	長度L	數量				
AW3-DH1-LC1	1285.5	104				
AW3a-DH1-LC1	1285.5	3				
AW6-DH1-LC1	1255.5	27				
AW6a-DH1-LC1	1255.5	1				
AW4-DH1-LC1	1285.5	104				
AW4a-DH1-LC1	1285.5	3				

工程號 J857 地盤 啓德6552



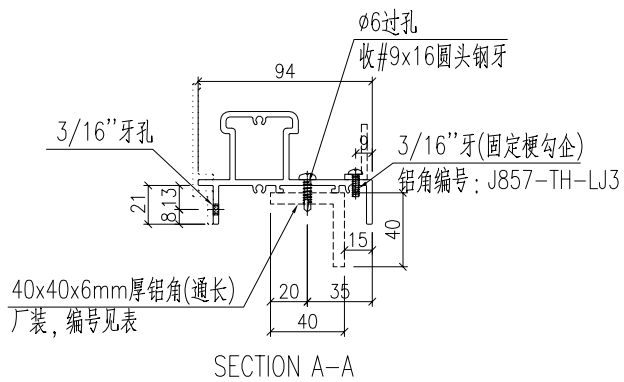
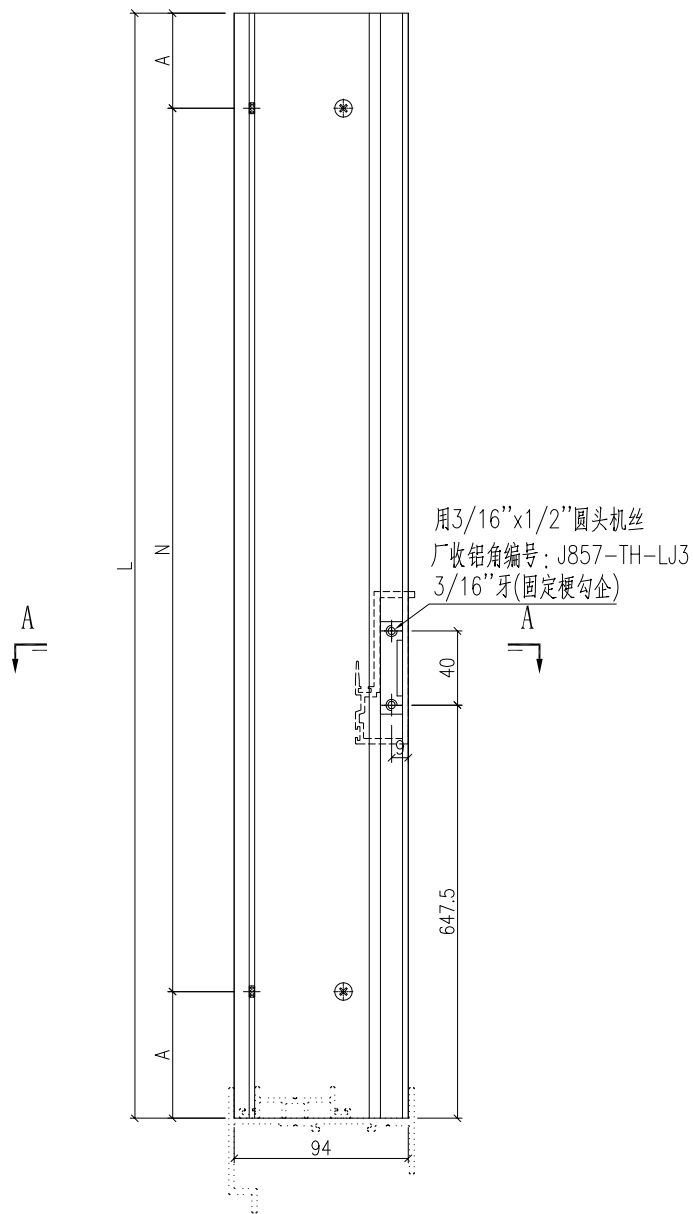
名稱	型材加工圖	制圖	黃漢卿	2022.5.17	修改		
材料	32X11.3X3mm鋁槽	復核			日期		
顏色	MILL	批准			圖號	AW3-DH1-LC1	



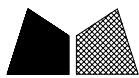
美特鋁質 有限公司
MIDI Aluminium Fabricator Ltd.

编号	长度L	L1	数量	N	A	铝角编号
J857-AW3-TH1	1325.5		104	4X300	62.75	AW3-TH-LJ1
J857-AW3a-TH1	1325.5		3	4X300	62.75	AW3a-TH-LJ1

工程號	J857	地盤	啓德6552
-----	------	----	--------



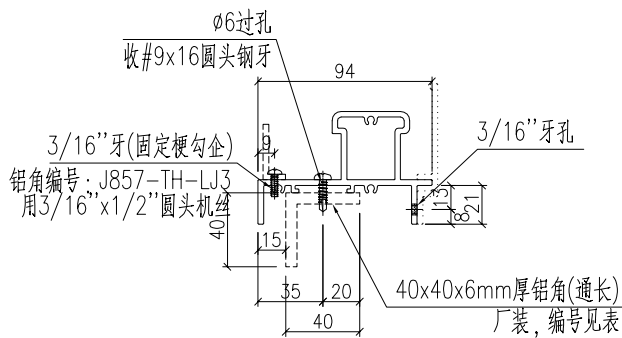
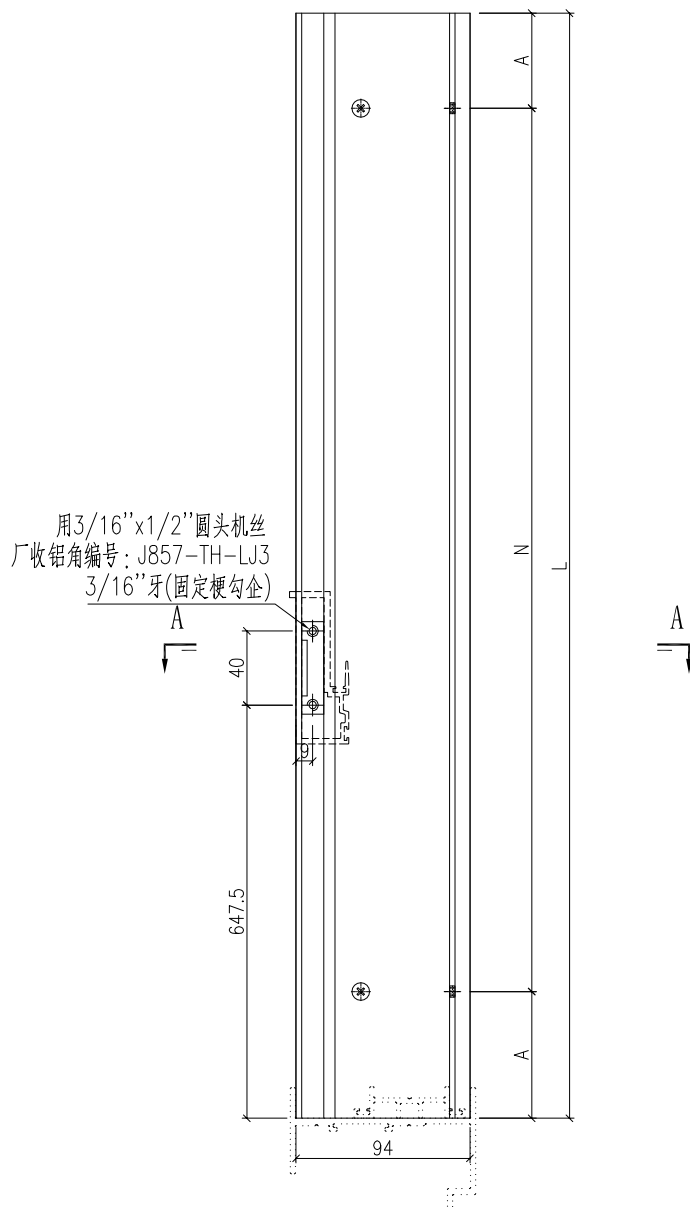
名稱	型材加工圖	制圖	黃漢卿	2022.5.17	修改		
材料	X86120+40x40x6mm厚鋁角	復核			日期		
顏色	ECK3X10063S-XF2 三塗(深灰)	批准			圖號	J857-AW3-TH1	



美特鋁質 有限公司
MIDI Aluminium Fabricator Ltd.

编号	长度L	L1	数量	N	A	铝角编号
J857-AW4-TH1	1325.5		104	4X300	62.75	AW4-TH-LJ1
J857-AW4a-TH1	1325.5		3	4X300	62.75	AW4a-TH-LJ1

工程號 J857 地盤 啓德6552



SECTION A-A

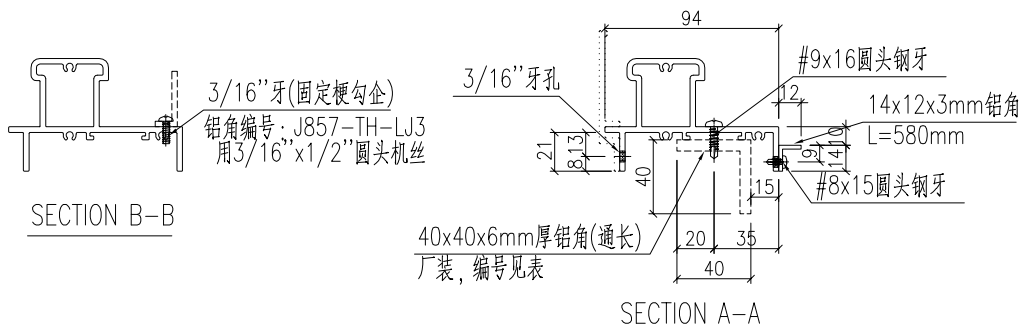
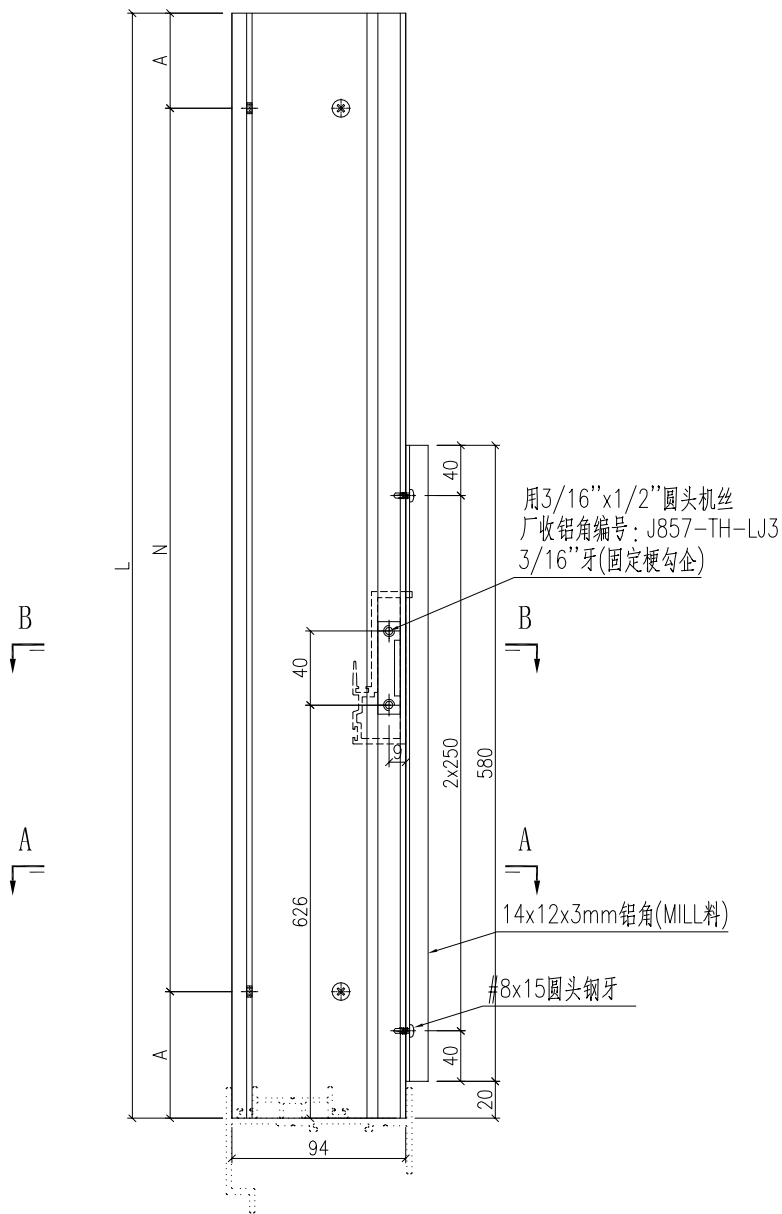
名稱	型材加工圖	制圖	黃漢卿	2022.5.17	修改		
材料	X86120+40x40x6mm厚鋁角	復核			日期		
顏色	ECK3X10063S-XF2 三塗(深灰)	批准			圖號	J857-AW4-TH1	



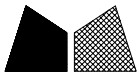
美特鋁質 有限公司
MIDI Aluminium Fabricator Ltd.

编号	长度L	数量	N	A	铝角编号
J857-AW6-TH1	1295.5	27	4X300	47.75	AW4-TH-LJ1
J857-AW6a-TH1	1295.5	1	4X300	47.75	AW4a-TH-LJ1

工程號 J857 地盤 啓德6552



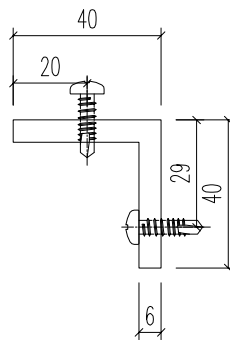
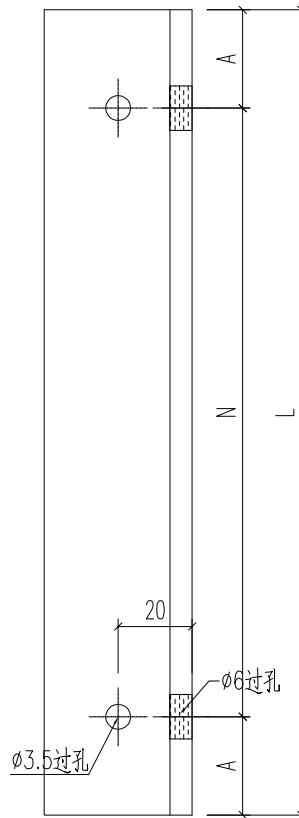
名稱	型材加工圖	制圖	黃漢卿	2022.5.17	修改		
材料	X86120+14x12x3mm厚鋁角	復核			日期		
顏色	ECK3X10063S-XF2 三塗(深灰)	批准			圖號	J857-AW6-TH1	



美特鋁質 有限公司
MIDI Aluminium Fabricator Ltd.

鋁角編號	長度L	數量	N	A	使用位置
AW3-TH-LJ1	1325.5	104	4X300	62.75	J857-AW3-TH1
AW3a-TH-LJ1	1325.5	3	4X300	62.75	J857-AW3a-TH1
AW6-TH-LJ1	1295.5	27	4X300	47.75	J857-AW6-TH1
AW6a-TH-LJ1	1295.5	1	4X300	47.75	J857-AW6a-TH1
AW4-TH-LJ1	1325.5	104	4X300	62.75	J857-AW4-TH1
AW4a-TH-LJ1	1325.5	3	4X300	62.75	J857-AW4a-TH1

工程號	J857	地盤	啓德6552
-----	------	----	--------



名稱	型材加工圖	制圖	黃漢卿	2022.5.17	修改		
材料	L053	復核			日期		
顏色	MILL	批准			圖號	AW3-TH-LJ1	

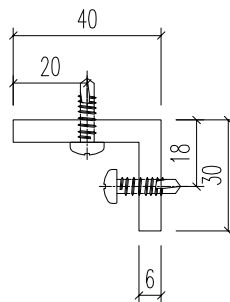
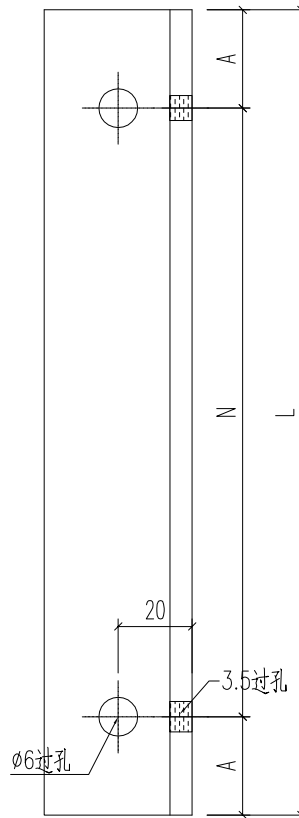


美特鋁質 有限公司
MIDI Aluminium Fabricator Ltd.

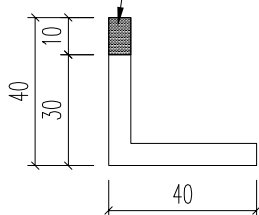
鋁角編號	長度L	數量	N	A	使用位置
AW3-TH-LJ2	1325.5	104	4X300	62.75	J857-AW3-TH1
AW3a-TH-LJ2	1325.5	3	4X300	62.75	J857-AW3a-TH1
AW6-TH-LJ2	1295.5	27	4X300	47.75	J857-AW6-TH1
AW6a-TH-LJ2	1295.5	1	4X300	47.75	J857-AW6a-TH1
AW4-TH-LJ2	1325.5	104	4X300	62.75	J857-AW4-TH1
AW4a-TH-LJ2	1325.5	3	4X300	62.75	J857-AW4a-TH1

工程號	J857	地盤	啓德6552
-----	------	----	--------

散出到地盤(趟門框底)



阴影部分切除

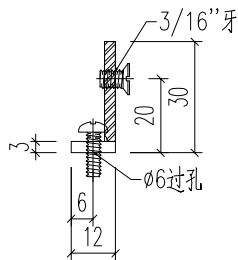
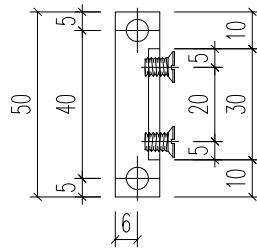


名稱	型材加工圖	制圖	黃漢卿	2022.5.17	修改			
材料	L053	復核			日期			
顏色	MILL	批准			圖號	AW3-TH-LJ2		

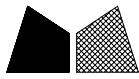


数量: 250

工程號	J857	地盤	啓德6552
-----	------	----	--------

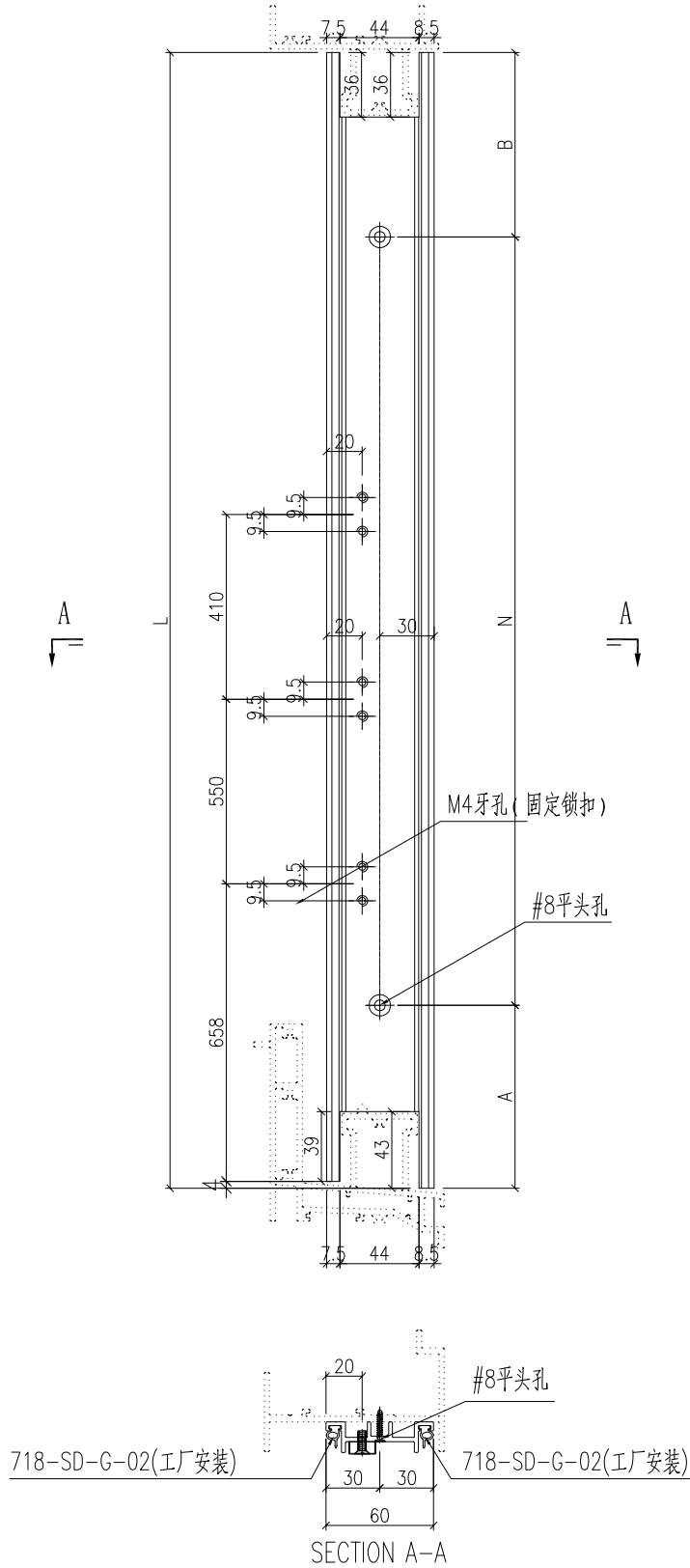


名稱	型材加工圖	制圖	黃漢卿	2022.5.17	修改			
材料	L053	復核			日期			
顏色	MILL	批准			圖號	J857-TH-LJ3		

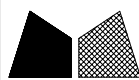


编号	长度L	数量	N	A	B
J857-AW3-JB1	2565.5	104	8X300	79	86.5
J857-AW3a-JB1	2765.5	3	8X300	179	186.5
J857-AW6-JB1	2565.5	27	8X300	79	86.5
J857-AW6a-JB1	2690.5	1	8X300	141.5	149

工程號	J857	地盤	啓德6552
-----	------	----	--------



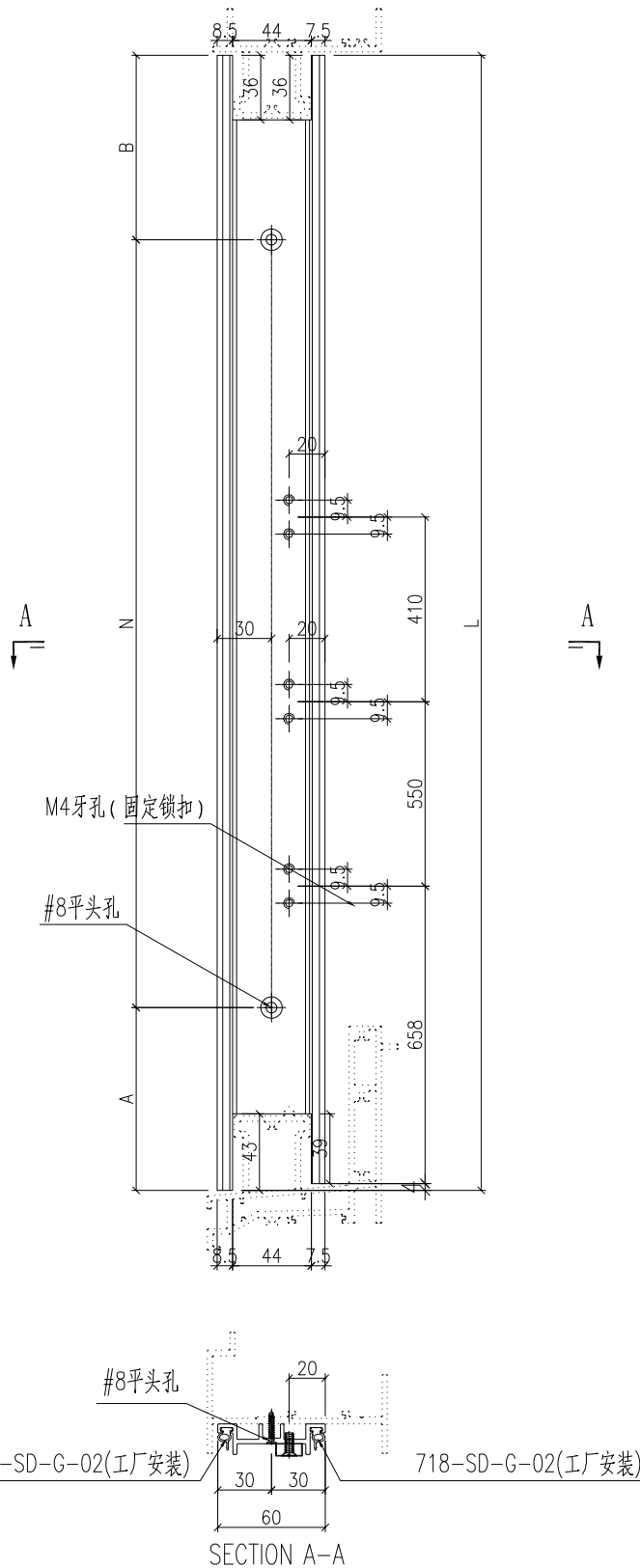
名稱	型材加工圖	制圖	黃漢卿	2022.5.17	修改		
材料	X86126	復核			日期		
顏色	ECK3X10063S-XF2 三塗(深灰)	批准			圖號	J857-AW3-JB1	



美特鋁質 有限公司
MIDI Aluminium Fabricator Ltd.

编号	长度L	数量	N	A	B
J857-AW4-JB1	2565.5	104	8X300	79	86.5
J857-AW4a-JB1	2765.5	3	8X300	179	186.5

工程號 J857 地盤 啓德6552



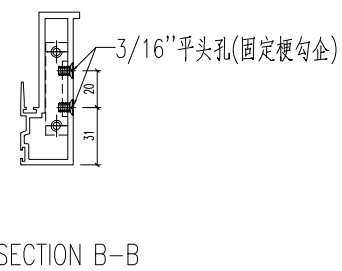
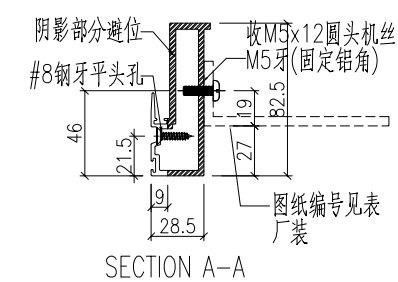
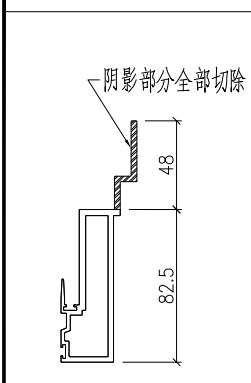
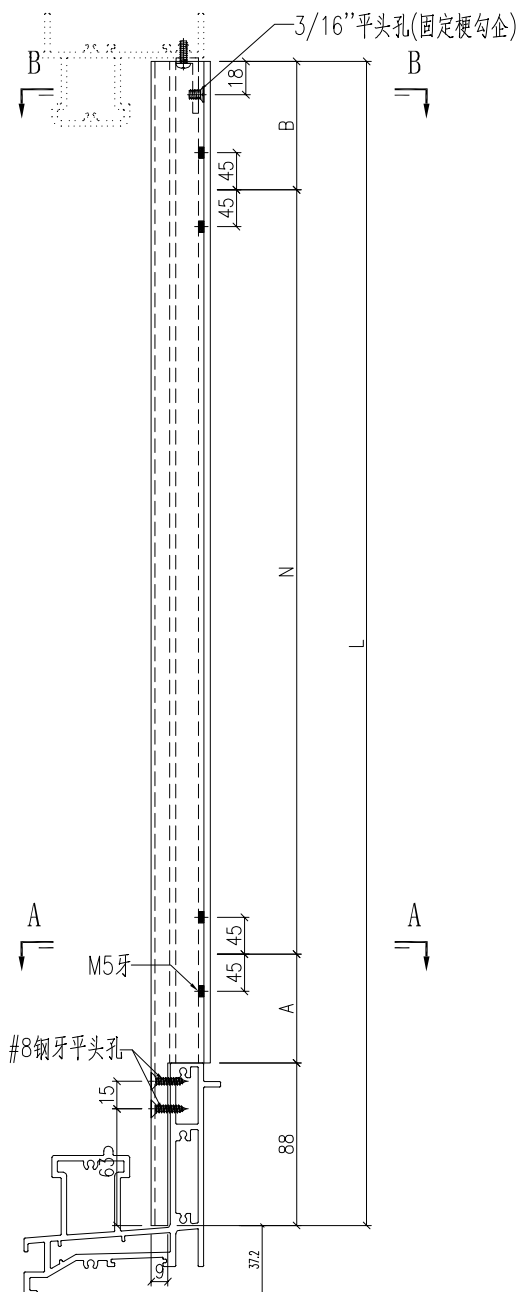
名稱	型材加工圖	制圖	黃漢卿	2022.5.17	修改			
材料	X86126	復核			日期			
顏色	ECK3X10063S-XF2 三塗(深灰)	批准			圖號	J857-AW4-JB1		



美特鋁質 有限公司
MIDI Aluminium Fabricator Ltd.

编号	长度L	数量	N	A	B	铝角编号
J857-AW3-GQ1	2562	104	3x700	187.5	186.5	J857-GQ-LJ1
J857-AW3a-GQ1	2762	3	3x800	137.5	136.5	J857-GQ-LJ1

工程號	J857	地盤	啓德6552
-----	------	----	--------



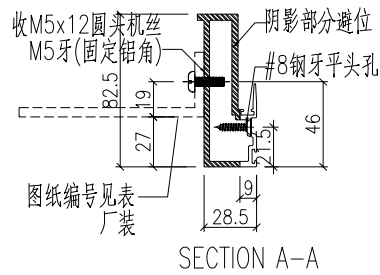
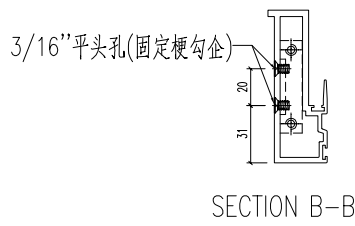
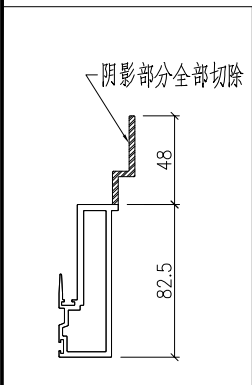
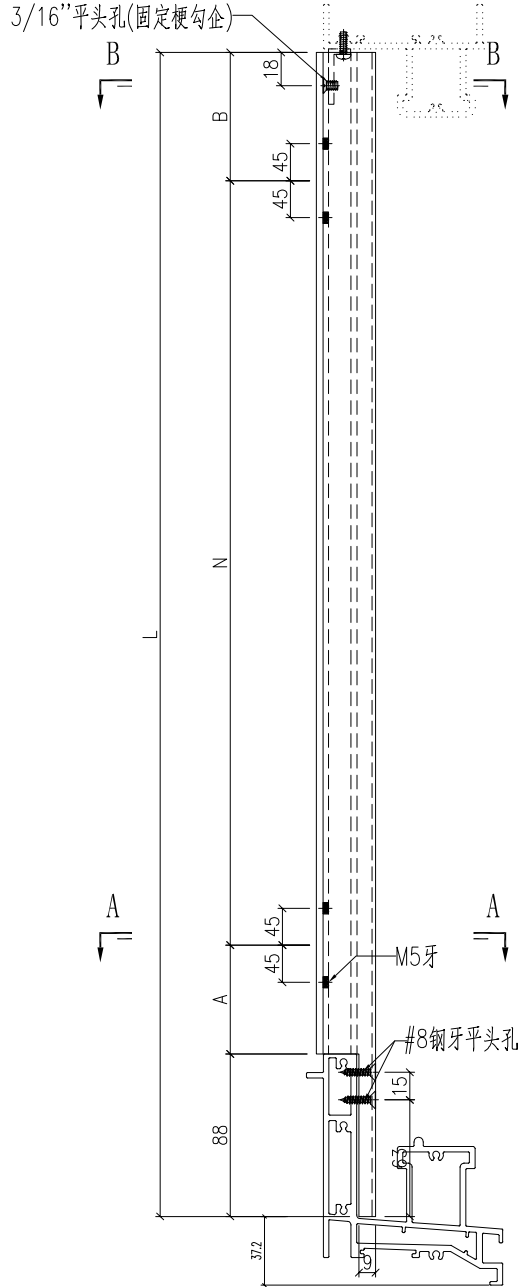
名稱	型材加工圖	制圖	黃漢卿	2022.5.17	修改		
材料	X86115	復核			日期		
顏色	ECK3X10063S-XF2 三塗(深灰)	批准			圖號	J857-AW3-GQ1	



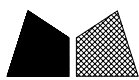
美特鋁質 有限公司
MIDI Aluminium Fabricator Ltd.

编号	长度L	数量	N	A	B	铝角编号
J857-AW4-GQ1	2562	104	3x700	187.5	186.5	J857-GQ-LJ1
J857-AW4a-GQ1	2762	3	3X800	137.5	136.5	J857-GQ-LJ1

工程號	J857	地盤	啓德6552
-----	------	----	--------



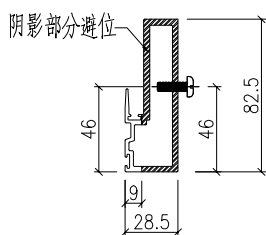
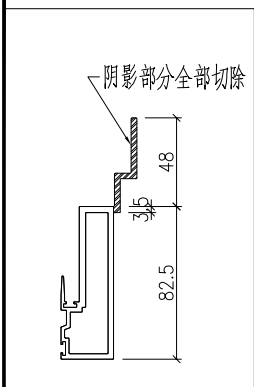
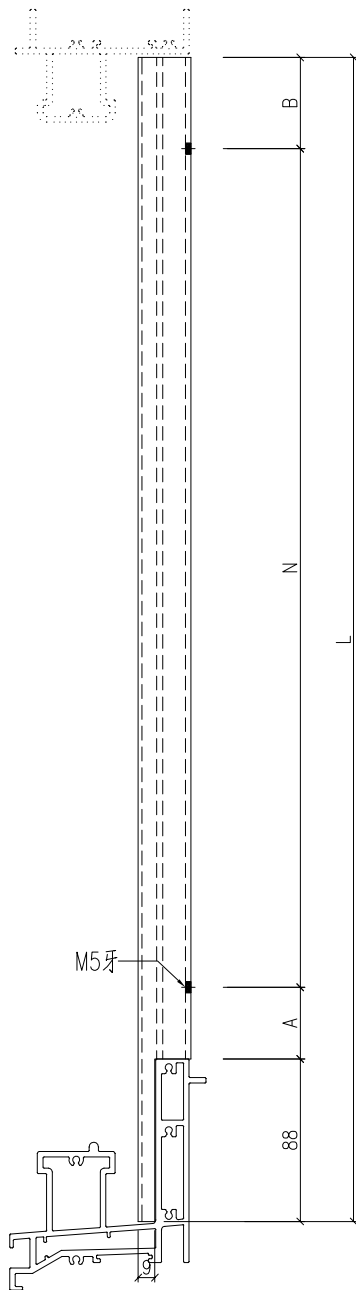
名稱	型材加工圖	制圖	黃漢卿	2022.5.17	修改		
材料	X86115	復核			日期		
顏色	ECK3X10063S-XF2 三塗(深灰)	批准			圖號	J857-AW4-GQ1	



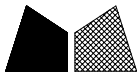
美特鋁質 有限公司
MIDI Aluminium Fabricator Ltd.

编号	长度L	数量	N	A	B
J857-AW6-GQ1	2562	27	8X300	37	37
J857-AW6a-GQ1	2687	1	8X300	99.5	99.5

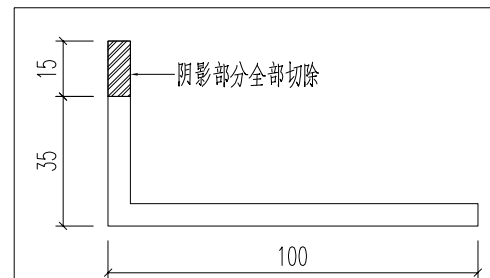
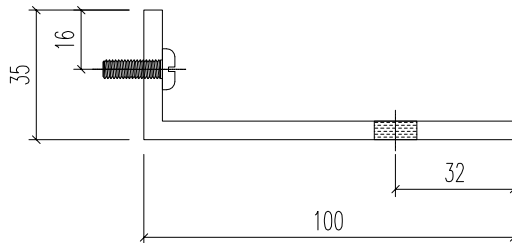
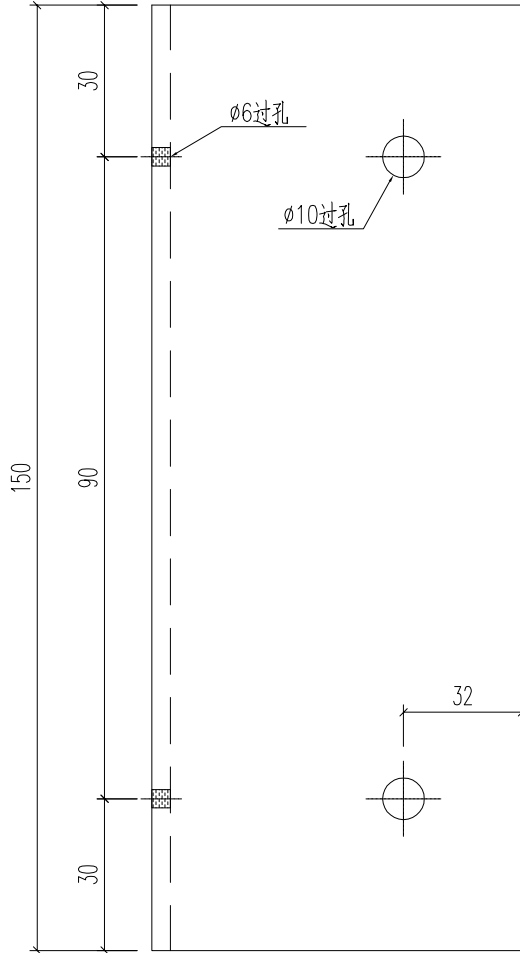
工程號	J857	地盤	啓德6552
-----	------	----	--------



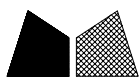
名稱	型材加工圖	制圖	黃漢卿	2022.5.17	修改		
材料	X86115	復核			日期		
顏色	ECK3X10063S-XF2 三塗(深灰)	批准			圖號	J857-AW6-GQ1	



工程號	J857	地盤	啓德6552
-----	------	----	--------



名稱	型材加工圖	制圖	黃漢卿	2022.5.17	修改			
材料	N527(100x50x6mm厚鋁角)	復核			日期			
顏色	MILL	批准			圖號	J857-GQ-LJ1		

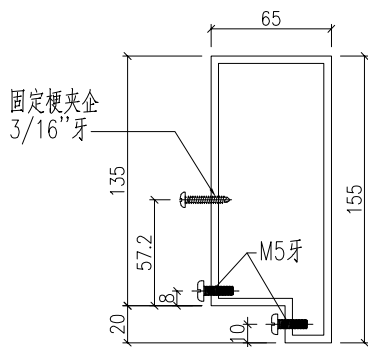
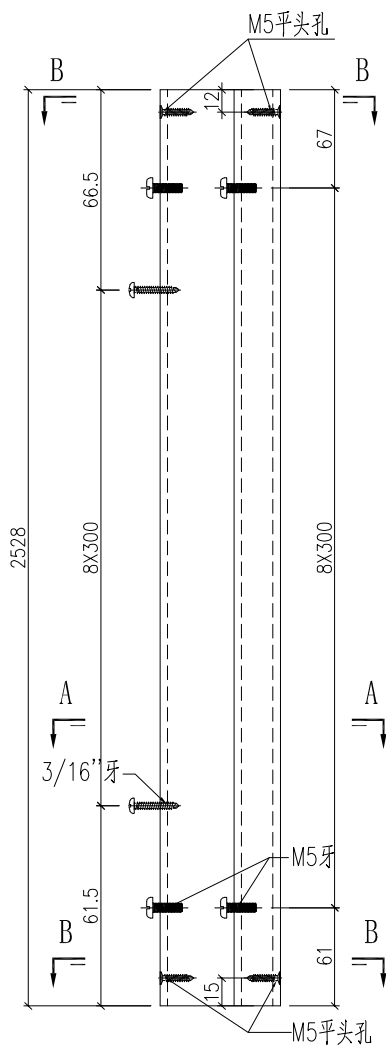


工程號

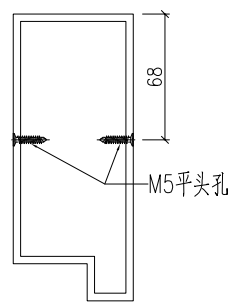
J857

地盤

啓德6552

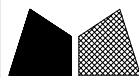


SECTION A-A

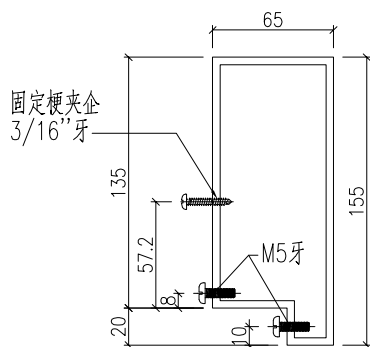
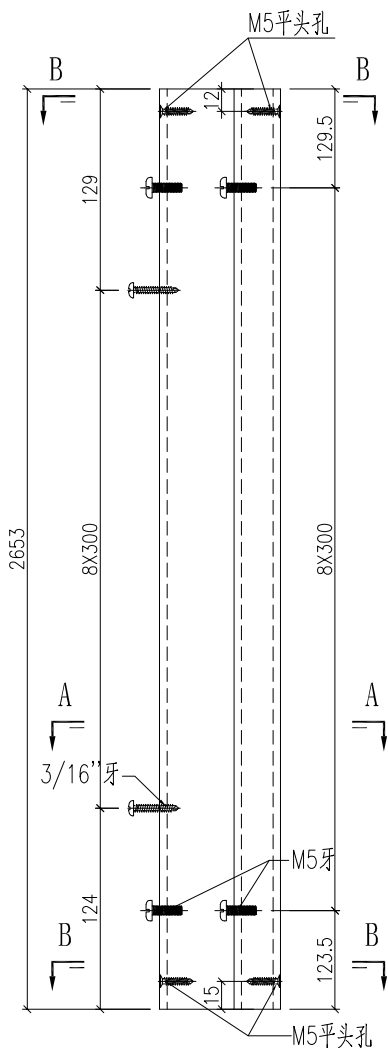


SECTION B-B

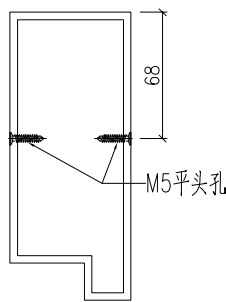
名稱	型材加工圖	制圖	黃漢卿	2022.5.17	修改		
材料	X86115	復核			日期		
顏色	ECK3X10063S-XF2 三塗(深灰)	批准			圖號	J857-AW6-LZ1	



工程號 J857 地盤 啓德6552



SECTION A-A



SECTION B-B

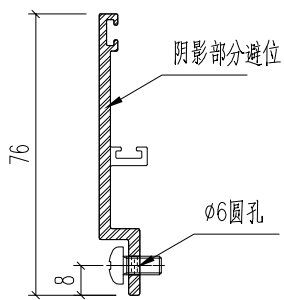
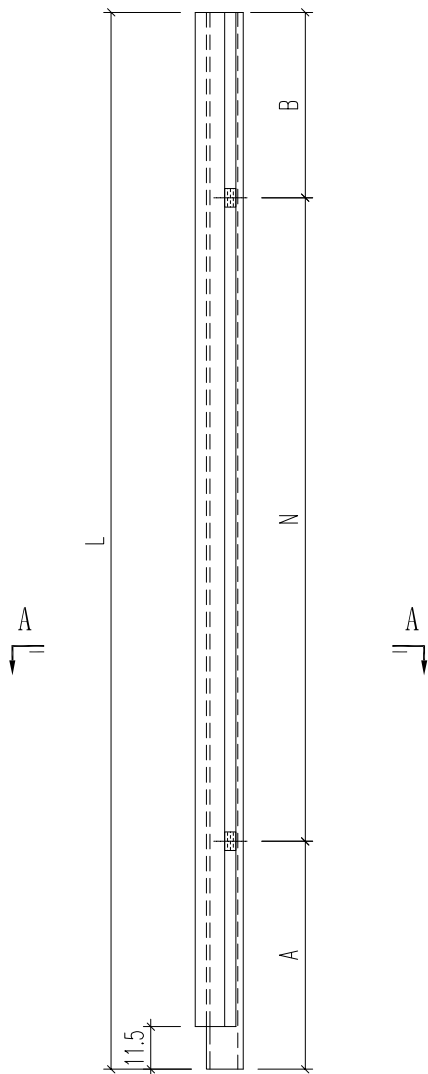
名稱	型材加工圖	制圖	黃漢卿	2022.5.17	修改			
材料	X86115	復核			日期			
顏色	ECK3X10063S-XF2 三塗(深灰)	批准			圖號	J857-AW6a-LZ1		



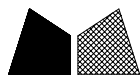
美特鋁質 有限公司
MIDI Aluminium Fabricator Ltd.

编号	长度L		数量	N	A	B
J857-AW3-WG1	1320.5		104	4X300	57.75	62.75
J857-AW3a-WG1	1320.5		3	4X300	57.75	62.75
J857-AW6-WG1	1290.5		27	4X300	42.75	47.75
J857-AW6a-WG1	1290.5		1	4X300	42.75	47.75

工程號	J857	地盤	啓德6552
-----	------	----	--------



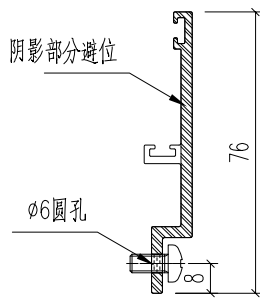
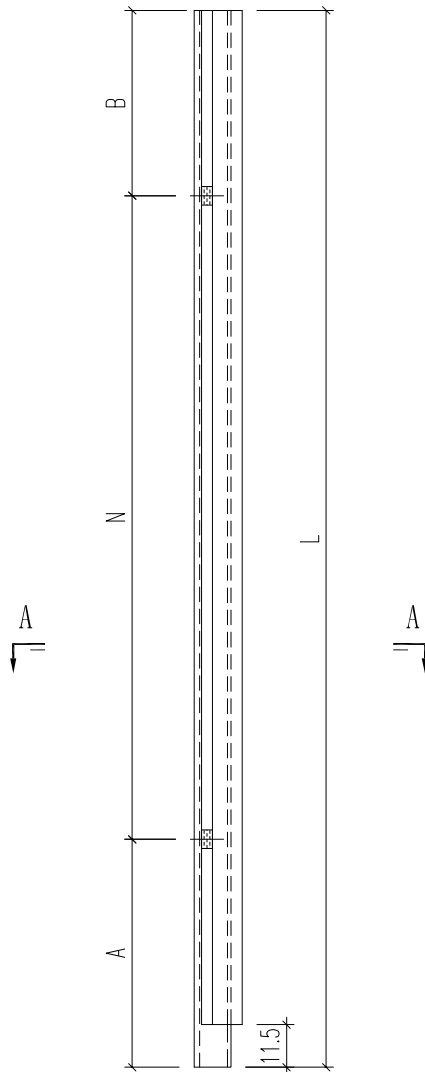
名稱	型材加工圖	制圖	黃漢卿	2022.5.17	修改		
材料	X86190	復核			日期		
顏色	ECK3X10063S-XF2 三塗(深灰)	批准			圖號	J857-AW3-WG1	



美特鋁質 有限公司
MIDI Aluminium Fabricator Ltd.

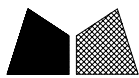
編號	長度L		數量	N	A	B
J857-AW4-WG1	1320.5		104	4X300	57.75	62.75
J857-AW4a-WG1	1320.5		3	4X300	57.75	62.75

工程號	J857	地盤	啓德6552
-----	------	----	--------



SECTION A-A

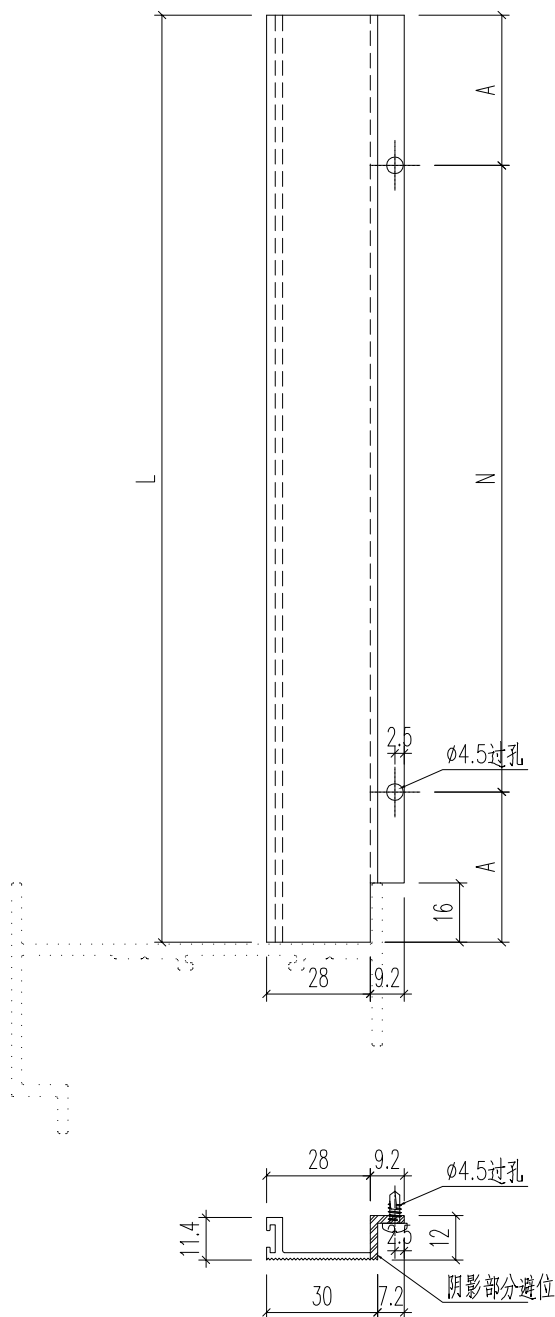
名稱	型材加工圖	制圖	黃漢卿	2022.5.17	修改		
材料	X86190	復核			日期		
顏色	ECK3X10063S-XF2 三塗(深灰)	批准			圖號	J857-AW4-WG1	



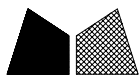
美特鋁質 有限公司
MIDI Aluminium Fabricator Ltd.

编号	长度L	数量	A	N		
J857-AW3-DG1	625.5	104	62.75	2x250		
J857-AW3a-DG1	625.5	3	62.75	2x250		
J857-AW6-DG1	604	27	52	2x250		
J857-AW6a-DG1	604	1	52	2x250		

工程號	J857	地盤	啓德6552
-----	------	----	--------



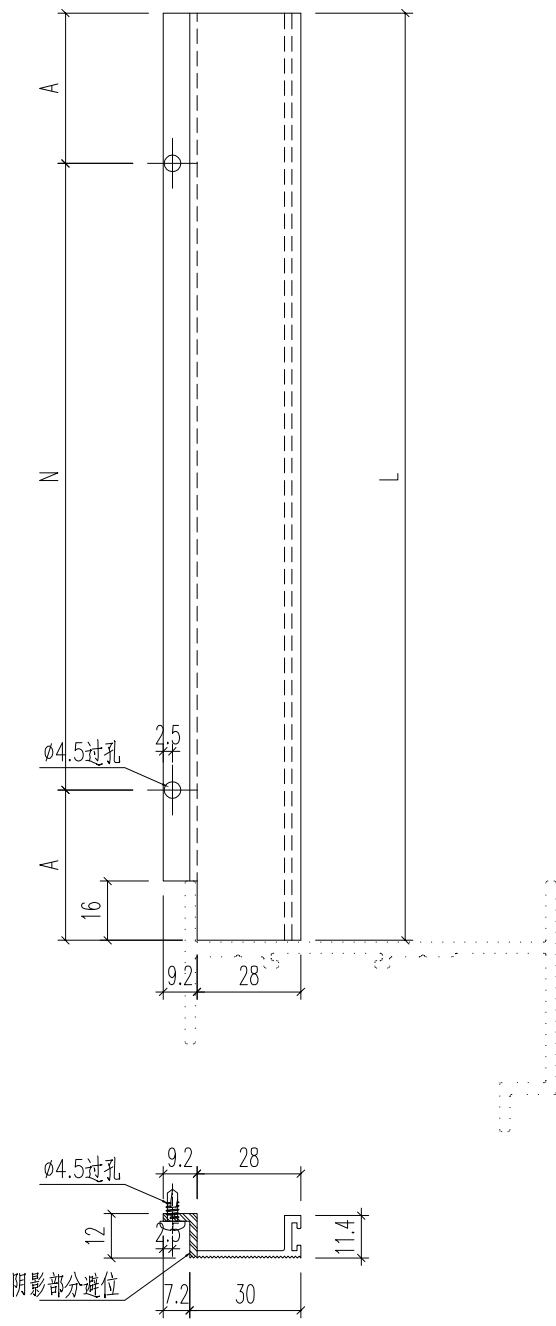
名稱	型材加工圖	制圖	黃漢卿	2022.5.17	修改		
材料	X86197	復核			日期		
顏色	ECK3X10063S-XF2 三塗(深灰)	批准			圖號	J857-AW3-DG1	



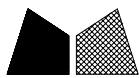
美特鋁質 有限公司
MIDI Aluminium Fabricator Ltd.

编号	长度L	数量	A	N		
J857-AW4-DG1	625.5	104	62.75	2x250		
J857-AW4a-DG1	625.5	3	62.75	2x250		

工程號	J857	地盤	啓德6552
-----	------	----	--------



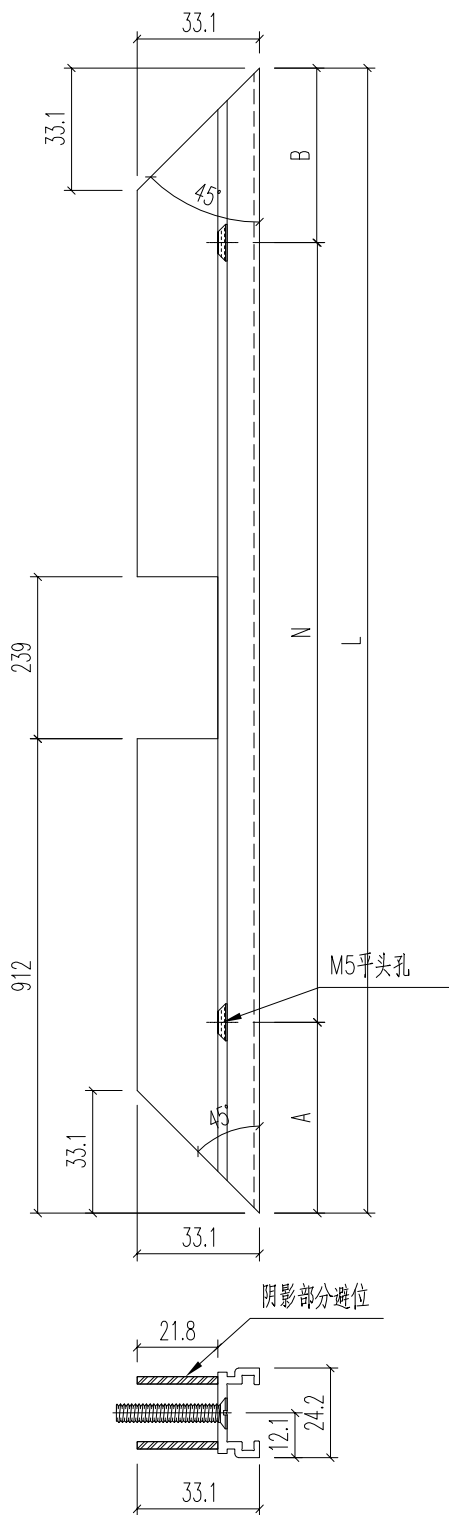
名稱	型材加工圖	制圖	黃漢卿	2022.5.17	修改		
材料	X86197	復核			日期		
顏色	ECK3X10063S-XF2 三塗(深灰)	批准			圖號	J857-AW4-DG1	



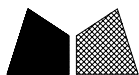
美特鋁質 有限公司
MIDI Aluminium Fabricator Ltd.

编号	长度L	数量	N	A	B
J857-AW3-LG1	2467.5	104	8X275	133.75	133.75
J857-AW3a-LG1	2667.5	3	8X300	133.75	133.75
J857-AW6-LG1	2467.5	27	8X275	133.75	133.75
J857-AW6a-LG1	2592.5	1	8X290	136.25	136.25

工程號	J857	地盤	啓德6552
-----	------	----	--------



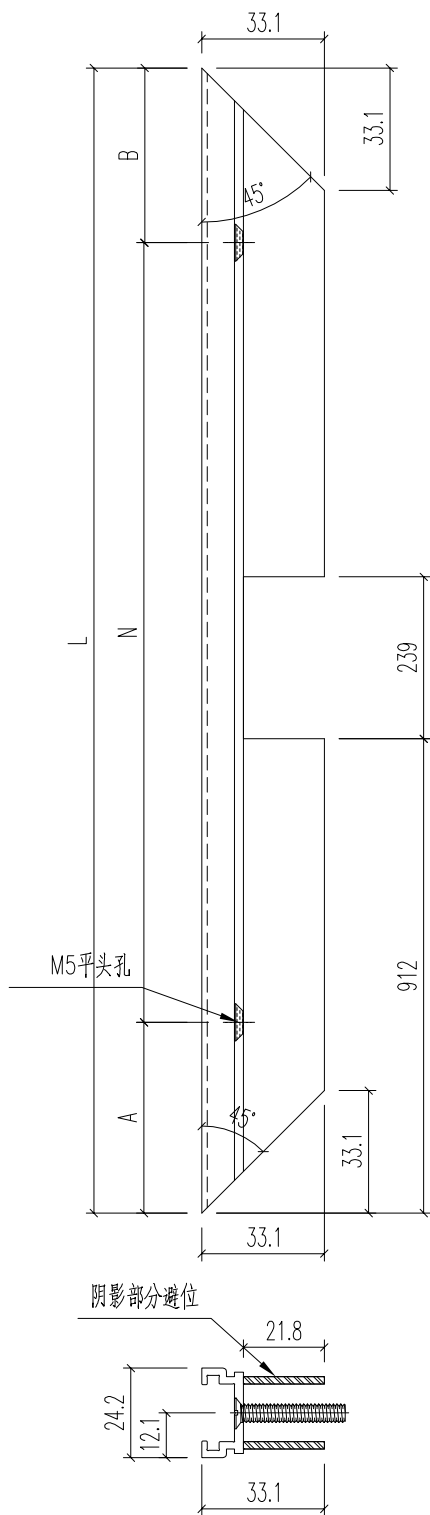
名稱	型材加工圖	制圖	黃漢卿	2022.5.17	修改		
材料	X86214	復核			日期		
顏色	ECK3X10063S-XF2 三塗(深灰)	批准			圖號	J857-AW3-LG1	



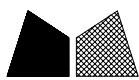
美特鋁質 有限公司
MIDI Aluminium Fabricator Ltd.

编号	长度L		数量	N	A	B
J857-AW4-LG1	2467.5		104	8X275	133.75	133.75
J857-AW4a-LG1	2667.5		3	8X300	133.75	133.75

工程號	J857	地盤	啓德6552
-----	------	----	--------



名稱	型材加工圖	制圖	黃漢卿	2022.5.17	修改		
材料	X86214	復核			日期		
顏色	ECK3X10063S-XF2 三塗(深灰)	批准			圖號	J857-AW4-LG1	

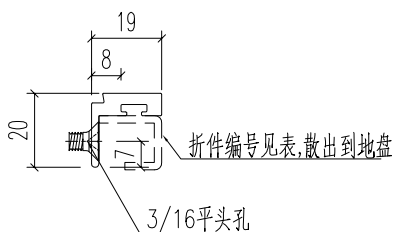
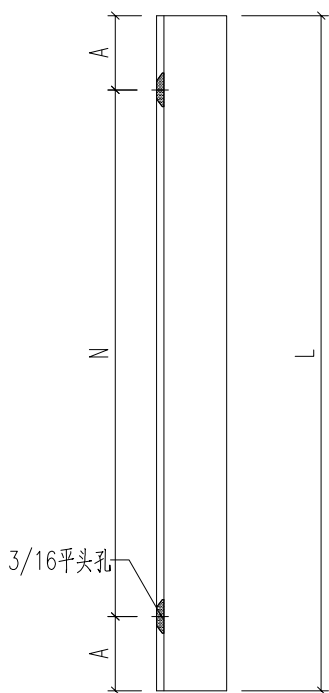


美特鋁質 有限公司
MIDI Aluminium Fabricator Ltd.

编号	长度	数量	N	A	折件编号
J857-AW3-BX1	2377.5	208	8X275	88.75	AW3-BX-AP1
J857-AW3-BX2	534	208	1X300	117	AW3-BX-AP2
J857-AW3a-BX1	2577.5	6	8X300	88.75	AW3a-BX-AP1
J857-AW3a-BX2	534	6	1X300	117	AW3a-BX-AP2
J857-AW4-BX1	2377.5	208	8X275	88.75	AW4-BX-AP1
J857-AW4-BX2	534	208	1X300	117	AW4-BX-AP2
J857-AW4a-BX1	2577.5	6	8X300	88.75	AW4a-BX-AP1
J857-AW4a-BX2	534	6	1X300	117	AW4a-BX-AP2
J857-AW6-BX1	2377.5	54	8X275	88.75	AW6-BX-AP1
J857-AW6-BX2	512.5	54	1X300	106.25	AW6-BX-AP2
J857-AW6a-BX1	2502.5	1	8X290	91.25	AW6a-BX-AP1
J857-AW6a-BX2	512.5	1	1X300	106.25	AW6a-BX-AP2

工程號 J857 地盤 啓德6552

折件散出到地盘



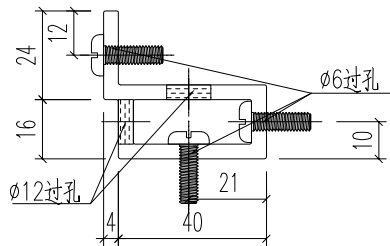
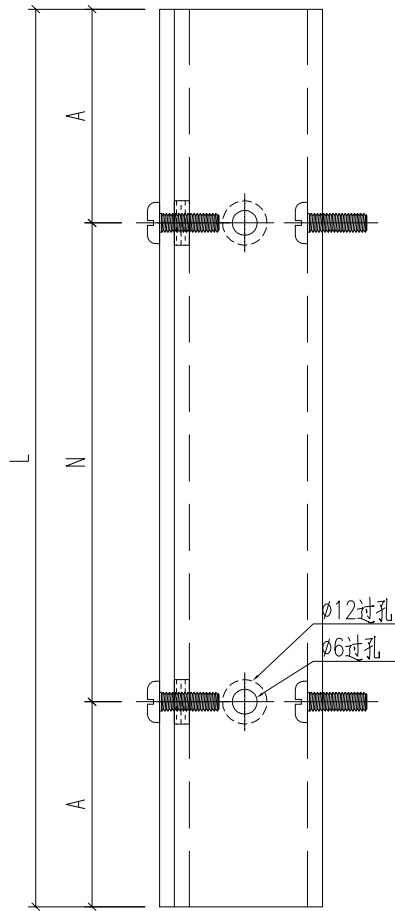
名稱	型材加工圖	制圖	黃漢卿	2022.5.17	修改			
材料	X86130	復核			日期			
顏色	ECK3X10063S-XF2 三塗(深灰)	批准			圖號	J857-AW3-BX1		



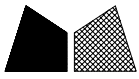
美特鋁質 有限公司
MIDI Aluminium Fabricator Ltd.

编号	长度L	数量	N	A	
J857-AW6-LJ1	2474	27	8X300	37	
J857-AW6a-LJ1	2599	1	8X300	99.5	

工程號	J857	地盤	啓德6552
-----	------	----	--------



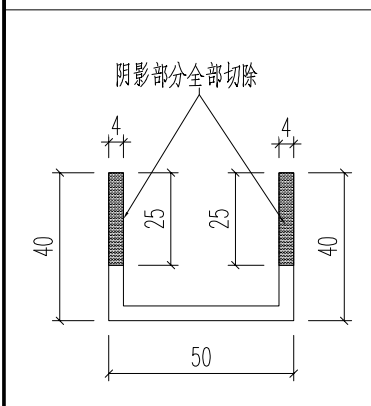
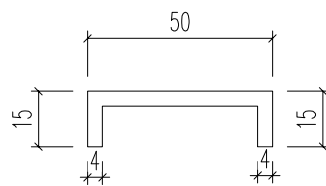
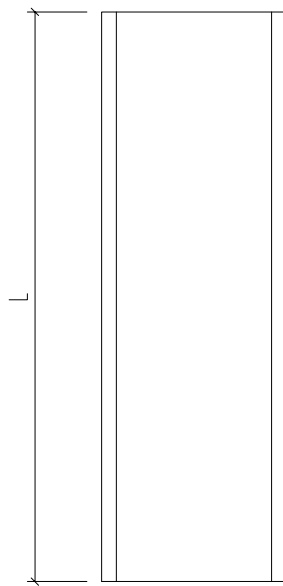
名稱	型材加工圖	制圖	黃漢卿	2022.5.17	修改			
材料	X86186	復核			日期			
顏色	MILL	批准			圖號	J857-AW6-LJ1		



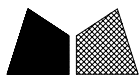
美特鋁質 有限公司
MIDI Aluminium Fabricator Ltd.

编号	长度L	数量			
J857-AW6-LC1	2500	27			
J857-AW6a-LC1	2625	1			

工程號	J857	地盤	啓德6552
-----	------	----	--------



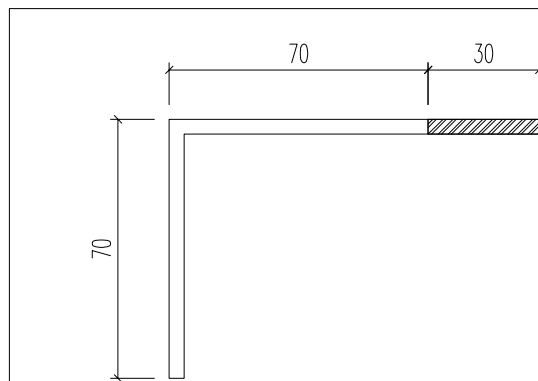
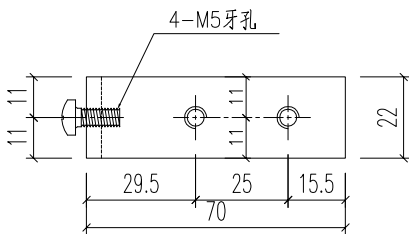
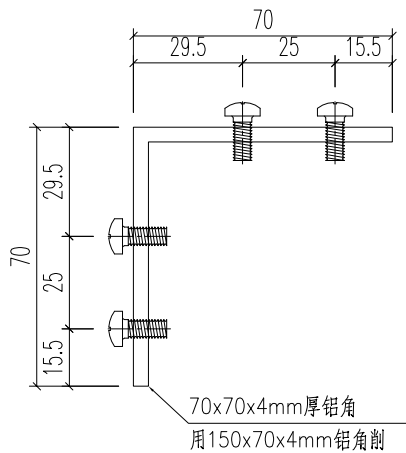
名稱	型材加工圖	制圖	黃漢卿	2022.5.17	修改		
材料	H52776	復核			日期		
顏色	ECK3X10063S-XF2 三塗(深灰)	批准			圖號	J857-AW6-LC1	



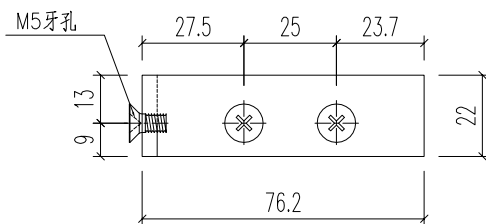
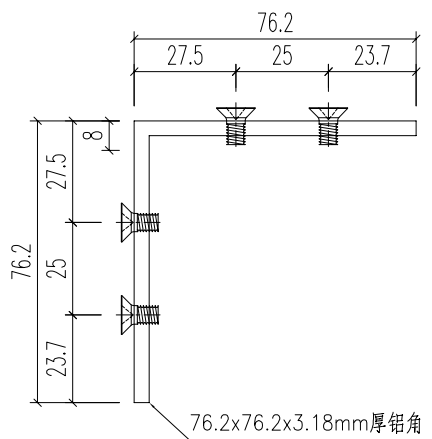
美特鋁質 有限公司
MIDI Aluminium Fabricator Ltd.

产品编号	L(mm)	数量	A	N	M	B	N1	M1	备注
J857-PMU19-01		980							

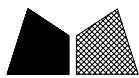
工程號	J851	地盤	青衣明翹匯
-----	------	----	-------



产品编号	L(mm)	数量	A	N	M	B	N1	M1	备注
J857-PMU19-02		980							



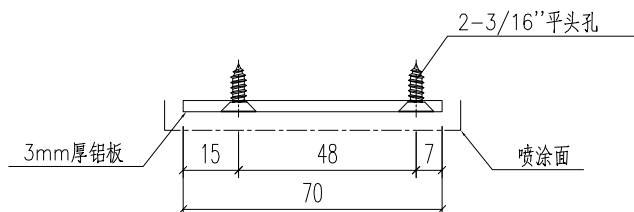
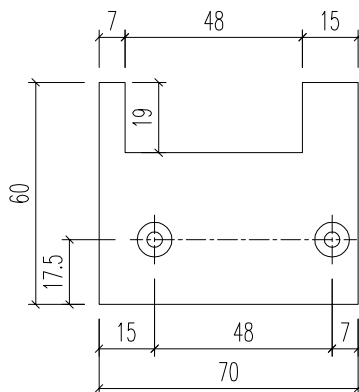
名稱	附件加工圖	制圖	HHQ	2022-3-30	修改				
材料	N00874	復核			日期				
顏色	MILL	批准			圖號	J857-PMU19-01			



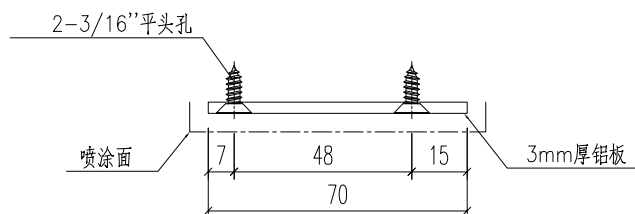
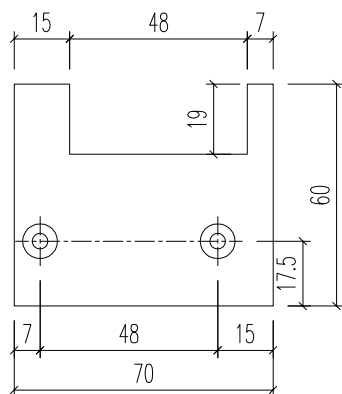
美特鋁質 有限公司
MIDI Aluminium Fabricator Ltd.

产品编号	L(mm)	数量	A	N	M	B	N1	M1	备注
J857-AL19-01		140							

工程號	J851	地盤	青衣明翹匯
-----	------	----	-------



产品编号	L(mm)	数量	A	N	M	B	N1	M1	备注
J857-AL19-01R		110							



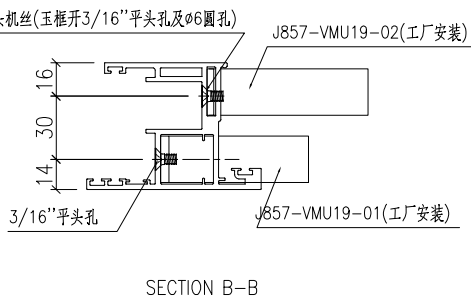
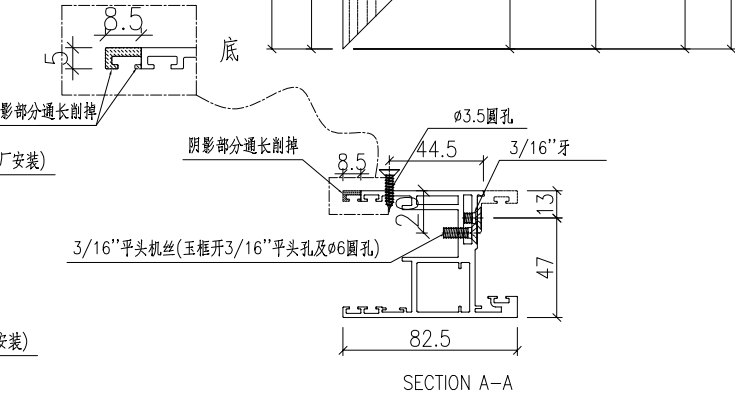
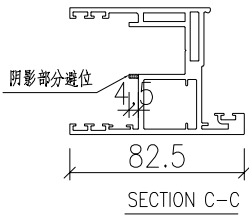
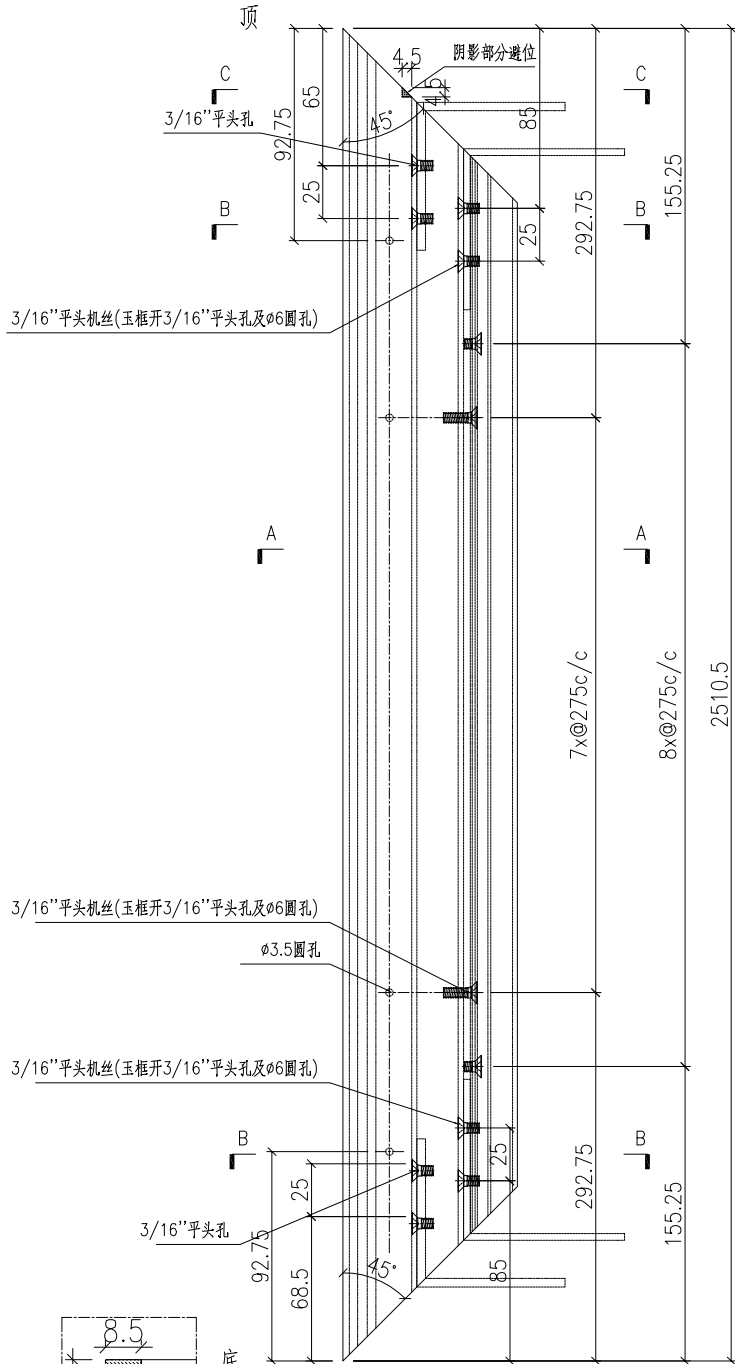
名稱	附件加工圖	制圖	HHQ	2022-3-30	修改				
材料	3mm厚鋁板	復核			日期				
顏色	ECK3X10063S-XF2 三塗(深灰)	批准			圖號	J851-AL19-01			



美特鋁質 有限公司
MIDI Aluminium Fabricator Ltd.

编号	数量
J857-AW3-MY1	104
J857-AW6-MY1	27

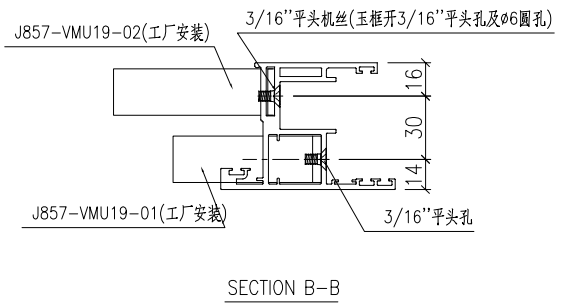
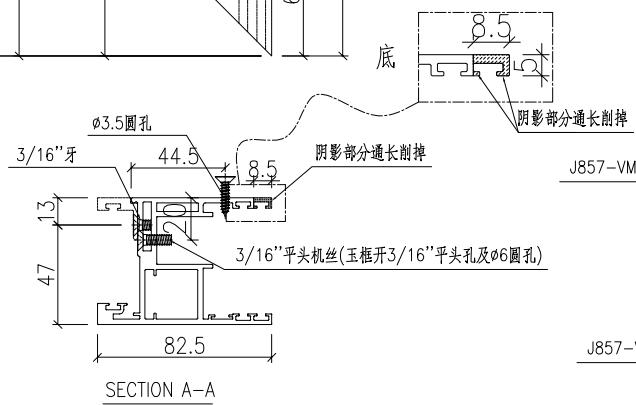
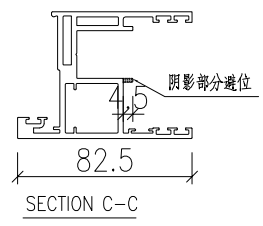
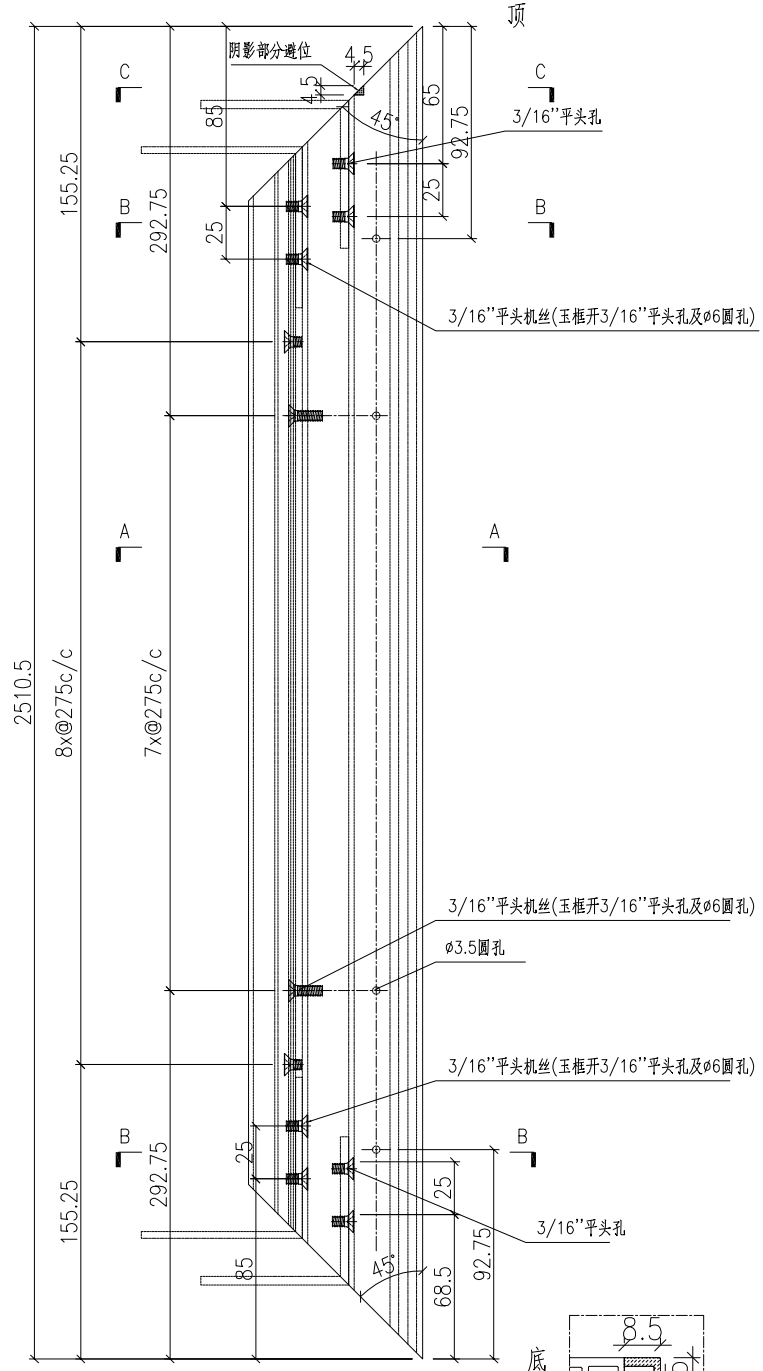
工程號	J857	地盤	啓德6552
-----	------	----	--------



名稱	趟門玉加工圖	制圖	黃漢卿	2022.5.17	修改		
材料	X86123	復核			日期		
顏色	ECK3X10063S-XF2 三塗(深灰)	批准			圖號	J857-AW3-MY1	

编号	数量
J857-AW4-MY1	104

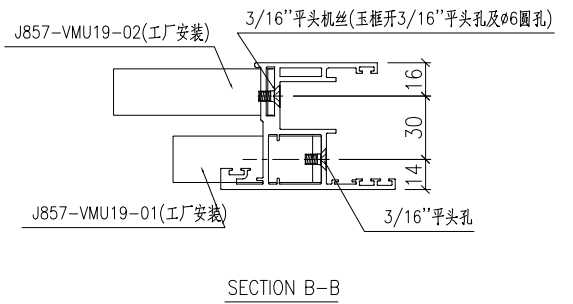
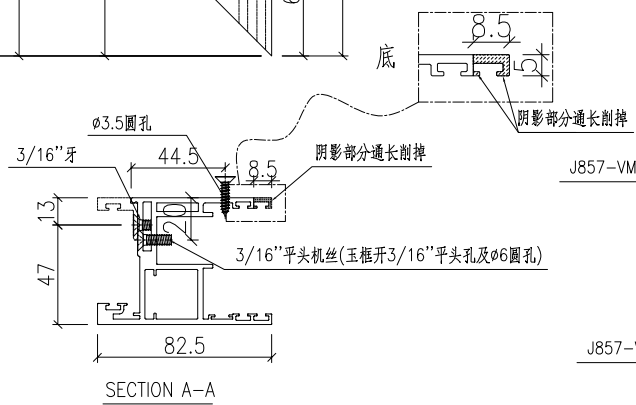
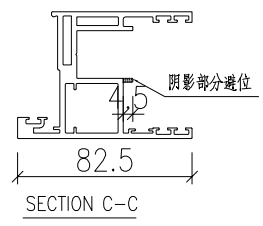
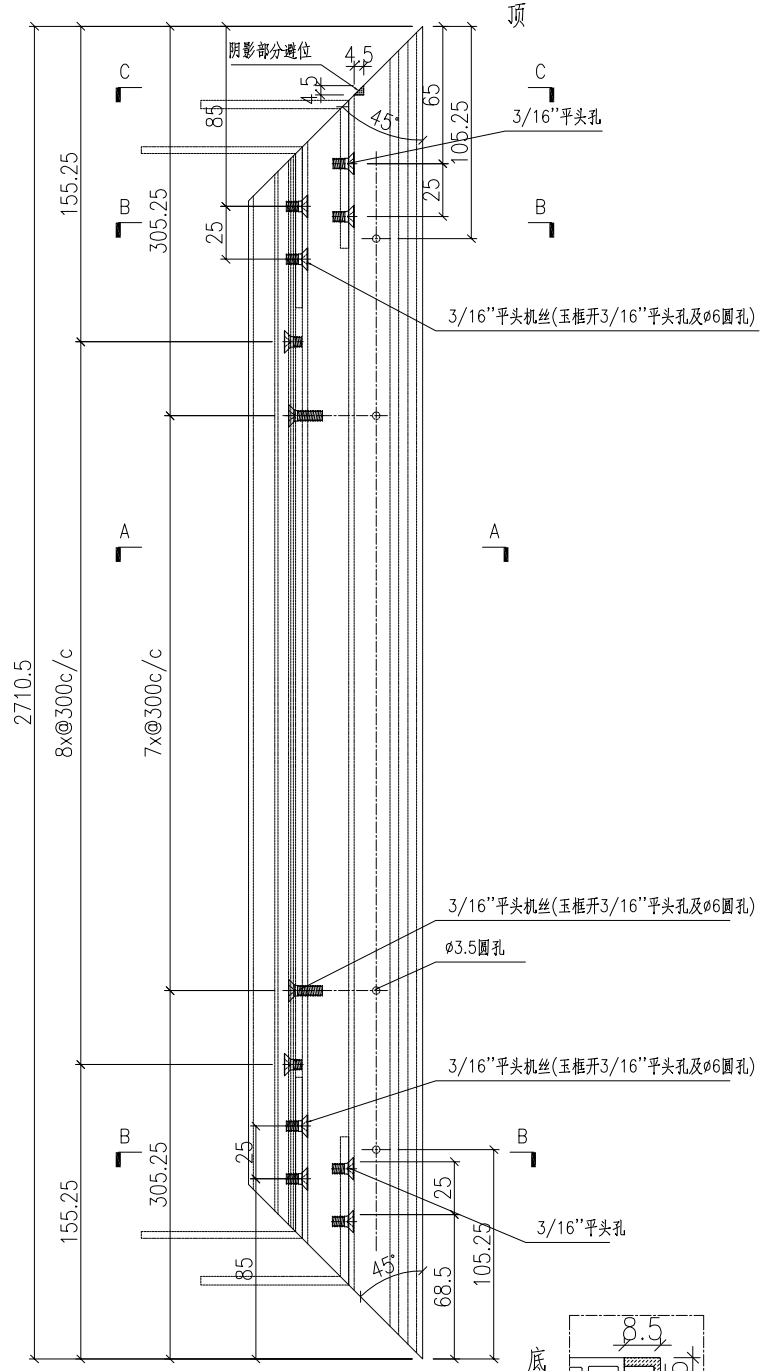
工程號	J857	地盤	啓德6552
-----	------	----	--------



名稱	趟門玉加工圖	制圖	黃漢卿	2022.5.17	修改		
材料	X86123	復核			日期		
顏色	ECK3X10063S-XF2 三塗(深灰)	批准			圖號	J857-AW4-MY1	

编号	数量
J857-AW4a-MY1	3

工程號	J857	地盤	啓德6552
-----	------	----	--------



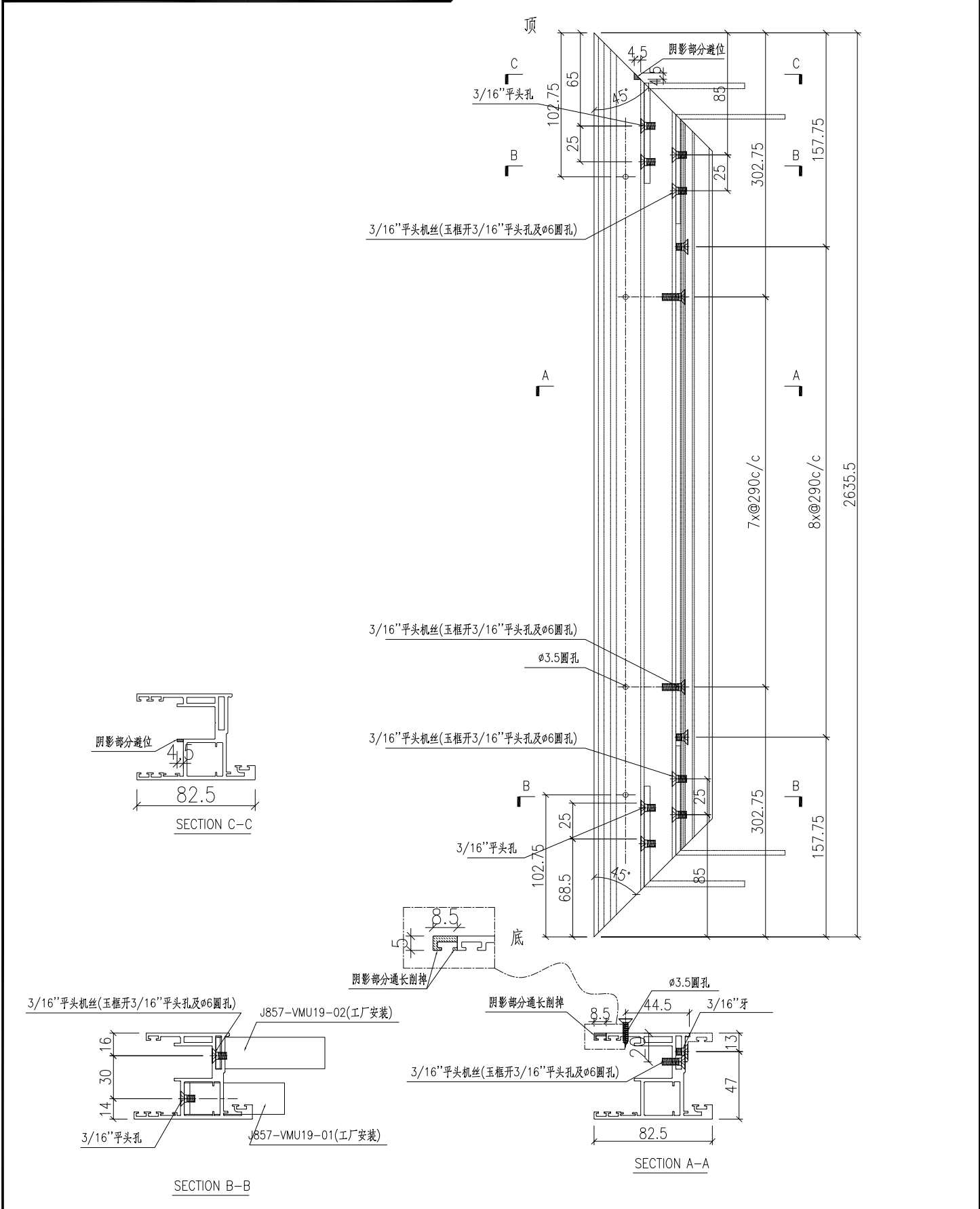
名稱	趟門玉加工圖	制圖	黃漢卿	2022.5.17	修改		
材料	X86123	復核			日期		
顏色	ECK3X10063S-XF2 三塗(深灰)	批准			圖號	J857-AW4a-MY1	



美特鋁質 有限公司
MIDI Aluminium Fabricator Ltd.

编号	数量
J857-AW6a-MY1	1

工程號	J857	地盤	啓德6552
-----	------	----	--------



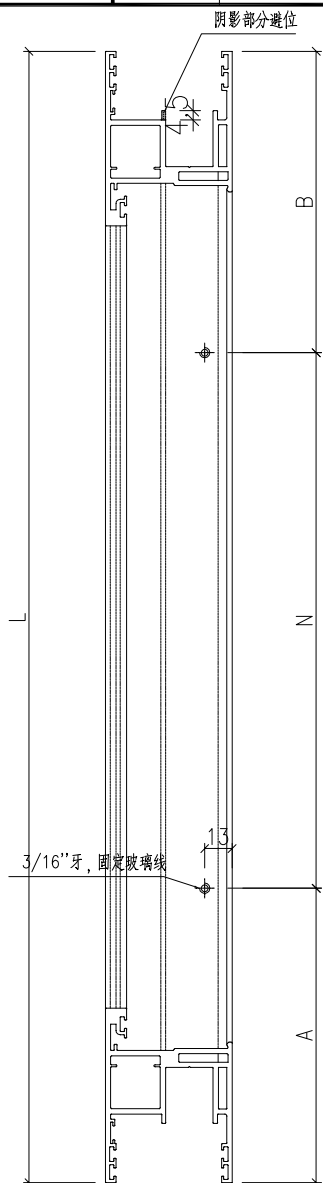
名稱	趟門玉加工圖	制圖	黃漢卿	2022.5.17	修改		
材料	X86123	復核			日期		
顏色	ECK3X10063S-XF2 三塗(深灰)	批准			圖號	J857-AW6a-MY1	



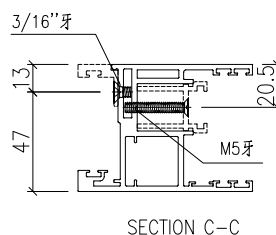
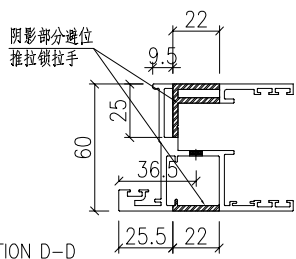
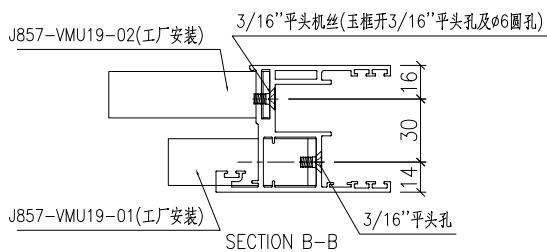
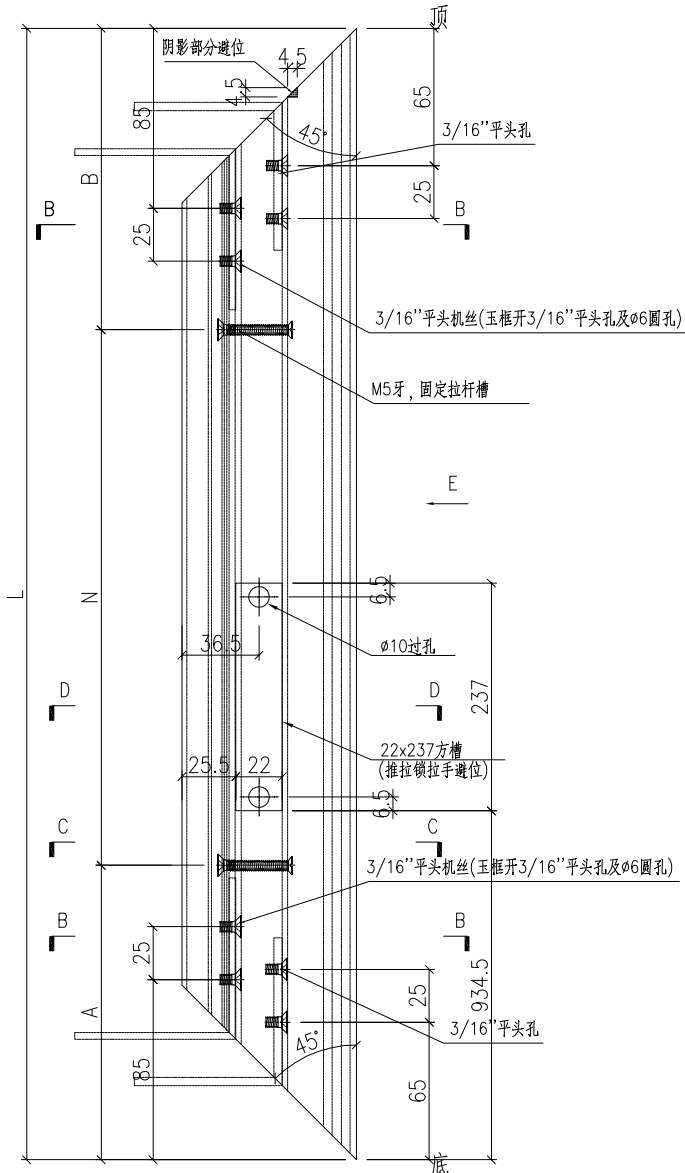
美特鋁質 有限公司
MIDI Aluminium Fabricator Ltd.

编号	长度L	数量	N	A	B
J857-AW3-MY2	2510.5	104	8X275	155.25	155.25
J857-AW3a-MY2	2710.5	3	8X300	155.25	155.25
J857-AW6-MY2	2510.5	27	8X275	155.25	155.25
J857-AW6a-MY2	2635.5	1	8X290	157.75	157.75

工程號 J857 地盤 啓德6552



视图E-E



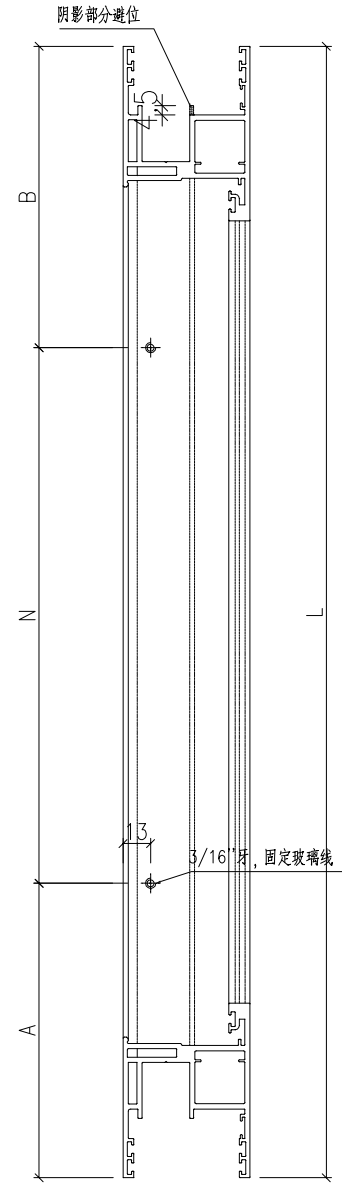
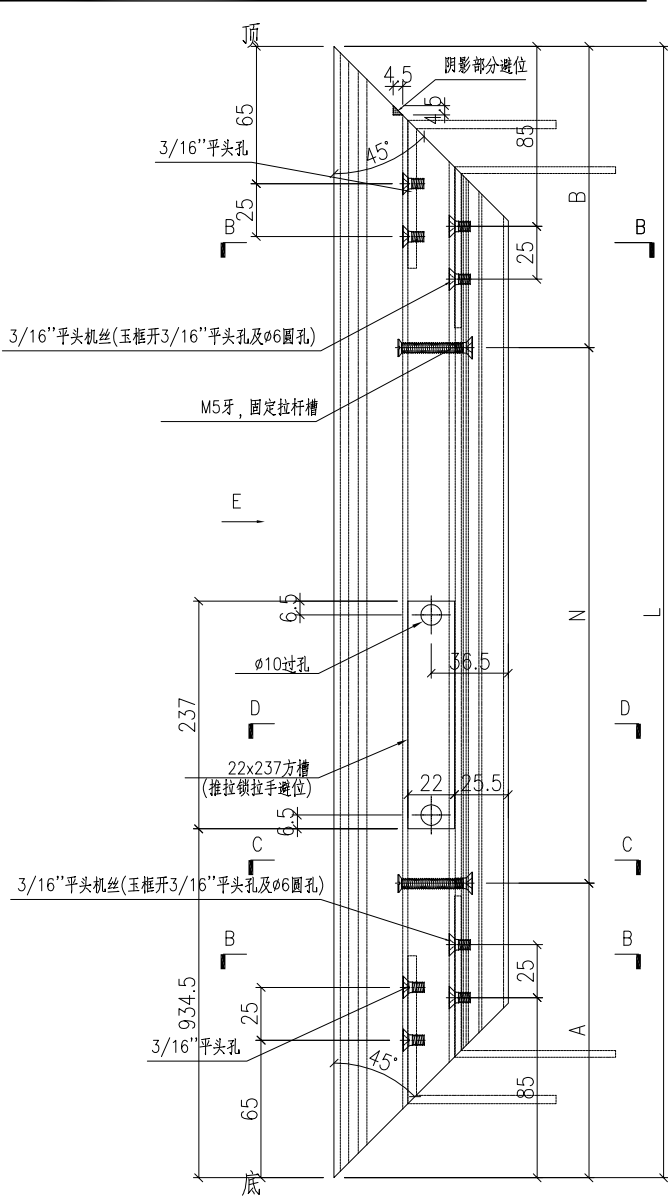
名稱	趟門玉加工圖	制圖	黃漢卿	2022.5.17	修改	
材料	X86123	復核			日期	
顏色	ECK3X10063S-XF2 三塗(深灰)	批准			圖號	J857-AW3-MY2



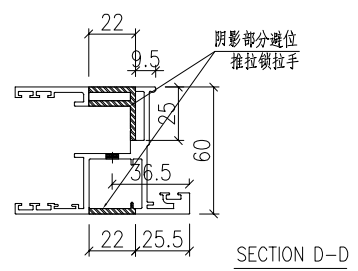
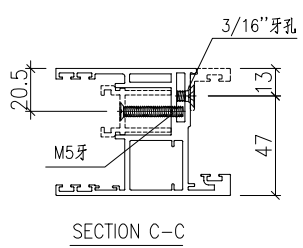
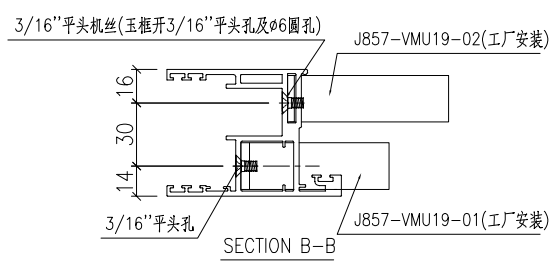
美特鋁質 有限公司
MIDI Aluminium Fabricator Ltd.

编号	长度L	数量	N	A	B
J857-AW4-MY2	2510.5	104	8X275	155.25	155.25
J857-AW4a-MY2	2710.5	3	8X300	155.25	155.25

工程號	J857	地盤	啓德6552
-----	------	----	--------



视图E-E

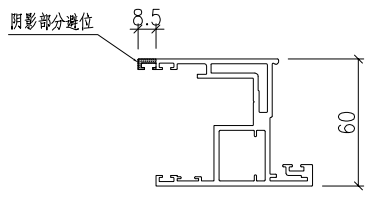
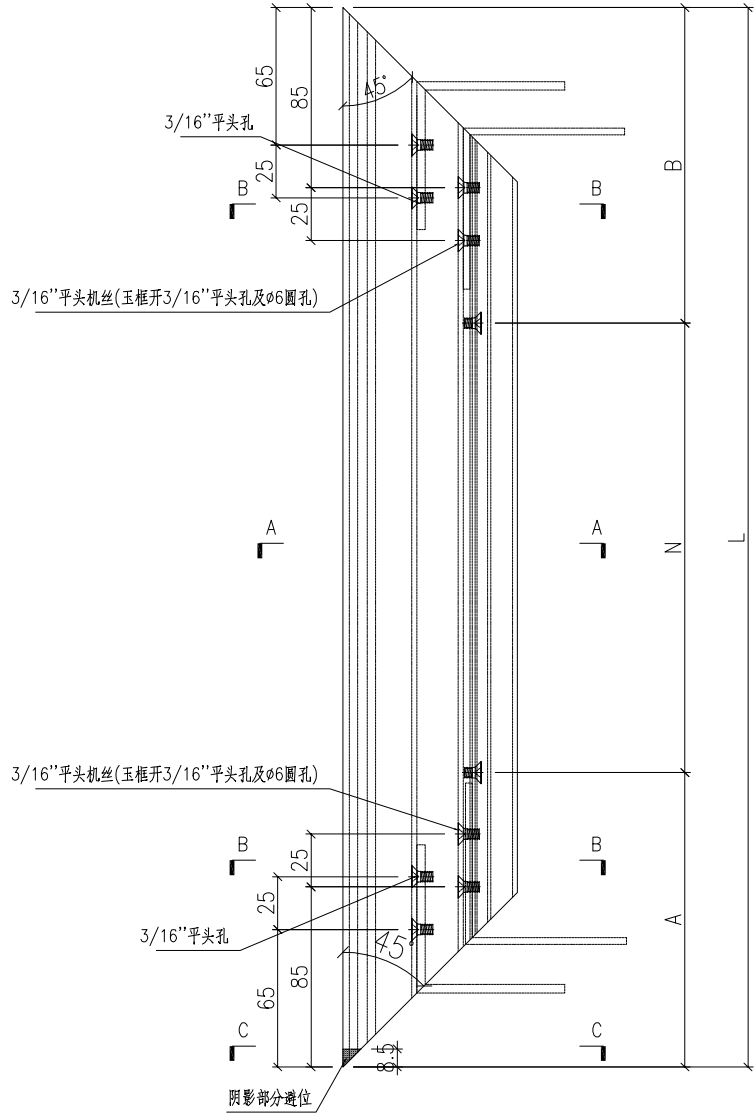


名稱	趟門玉加工圖	制圖	黃漢卿	2022.5.17	修改		
材料	X86123	復核			日期		
顏色	ECK3X10063S-XF2 三塗(深灰)	批准			圖號	J857-AW4-MY2	

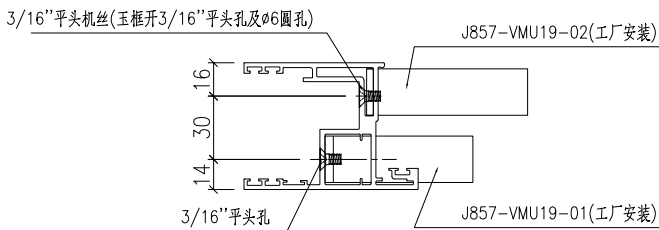


工程號	J857	地盤	啓德6552
-----	------	----	--------

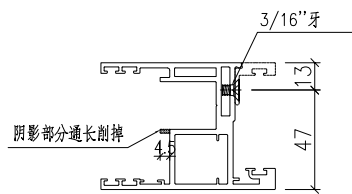
编号	长度L		数量	N	A	B
J857-AW3-MY3	699		104	1X300	199.5	199.5
J857-AW3a-MY3	699		3	1X300	199.5	199.5
J857-AW6-MY3	677.5		27	1X300	188.75	188.75
J857-AW6a-MY3	677.5		1	1X300	188.75	188.75



SECTION C-C



SECTION B-B



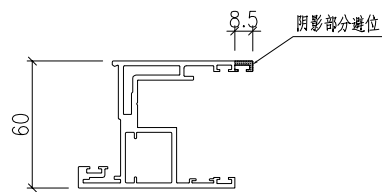
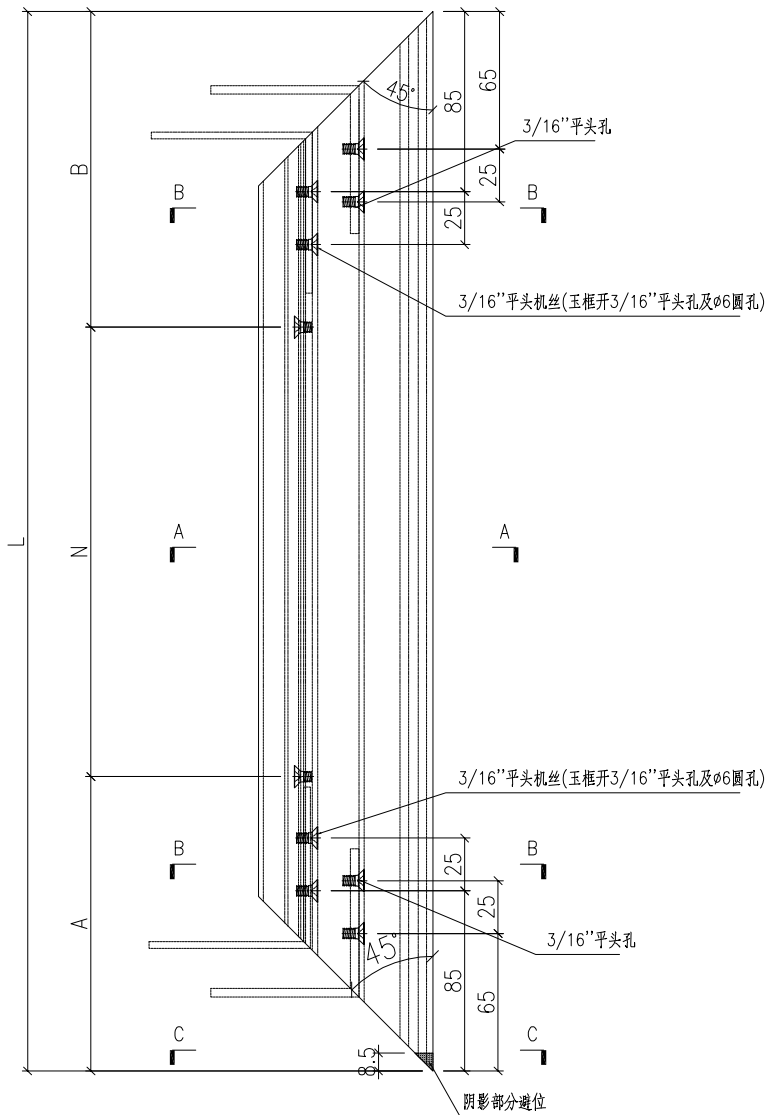
SECTION A-A

名稱	趟門玉加工圖	制圖	黃漢卿	2022.5.17	修改		
材料	X86123	復核			日期		
顏色	ECK3X10063S-XF2 三塗(深灰)	批准			圖號	J857-AW3-MY3	

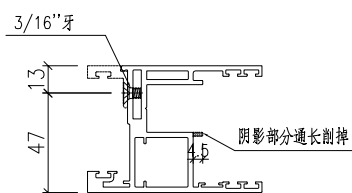


工程號 J857 地盤 啓德6552

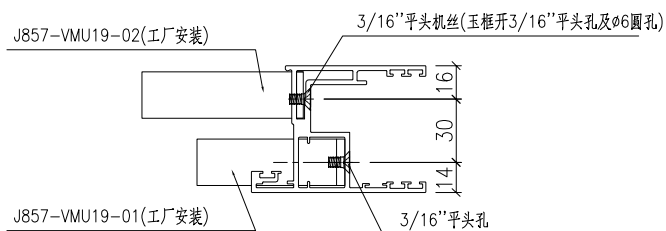
编号	长度L		数量	N	A	B
J857-AW4-MY3	699		104	1X300	199.5	199.5
J857-AW4a-MY3	699		3	1X300	199.5	199.5



SECTION C-C



SECTION A-A



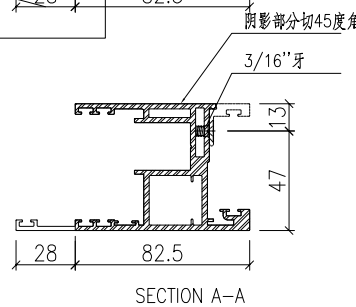
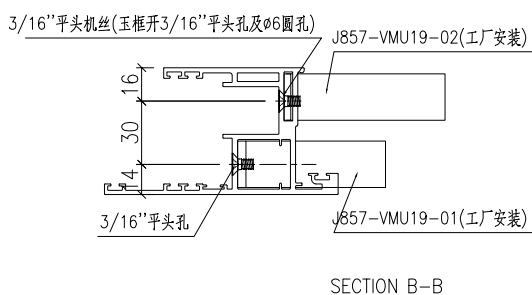
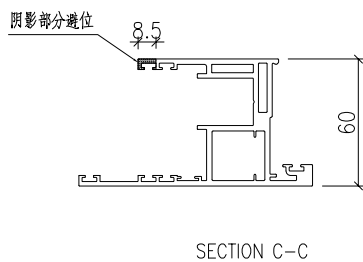
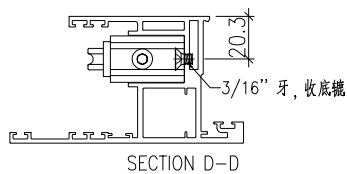
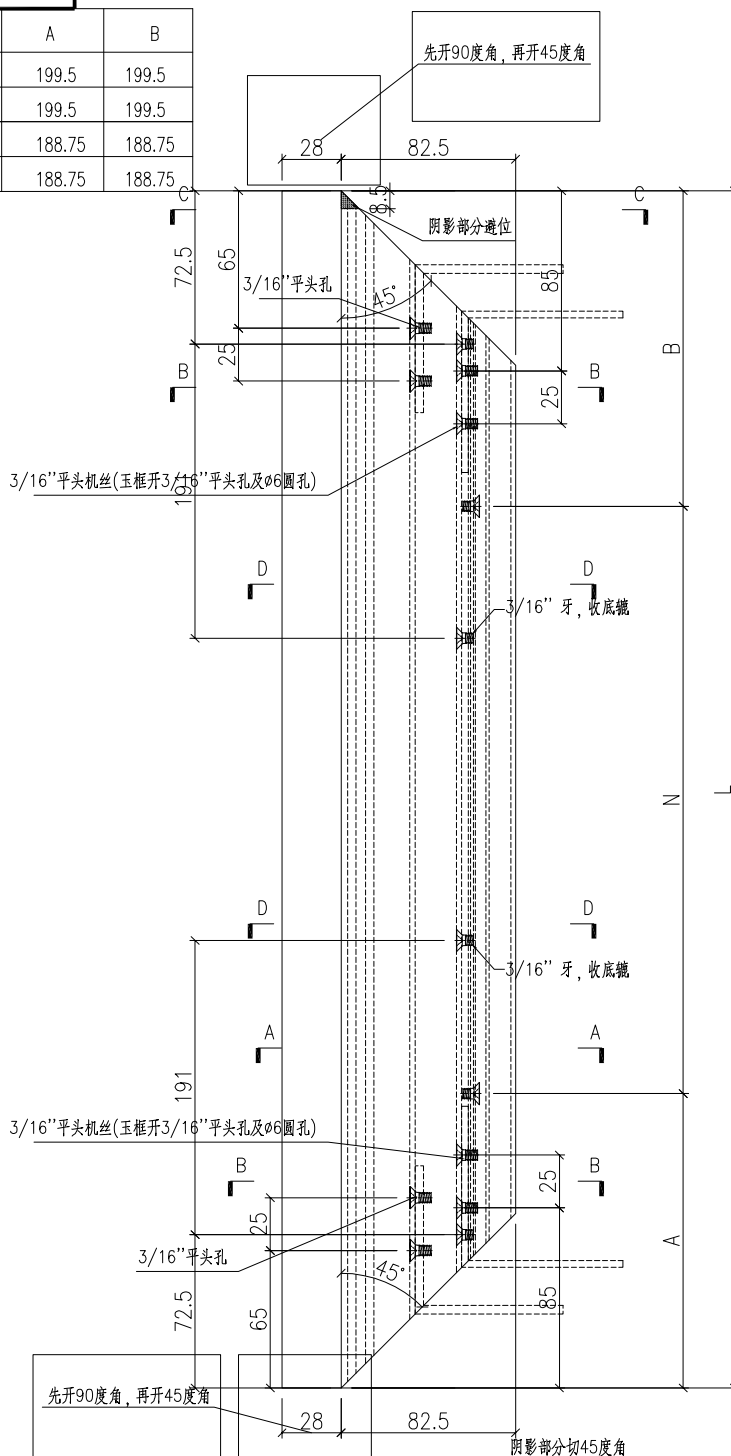
SECTION B-B

名稱	趟門玉加工圖	制圖	黃漢卿	2022.5.17	修改		
材料	X86123	復核			日期		
顏色	ECK3X10063S-XF2 三塗(深灰)	批准			圖號	J857-AW4-MY3	



工程號 J857 地盤 啓德6552

编号	长度L		数量	N	A	B
J857-AW3-MY4	699		104	1X300	199.5	199.5
J857-AW3a-MY4	699		3	1X300	199.5	199.5
J857-AW6-MY4	677.5		27	1X300	188.75	188.75
J857-AW6a-MY4	677.5		1	1X300	188.75	188.75

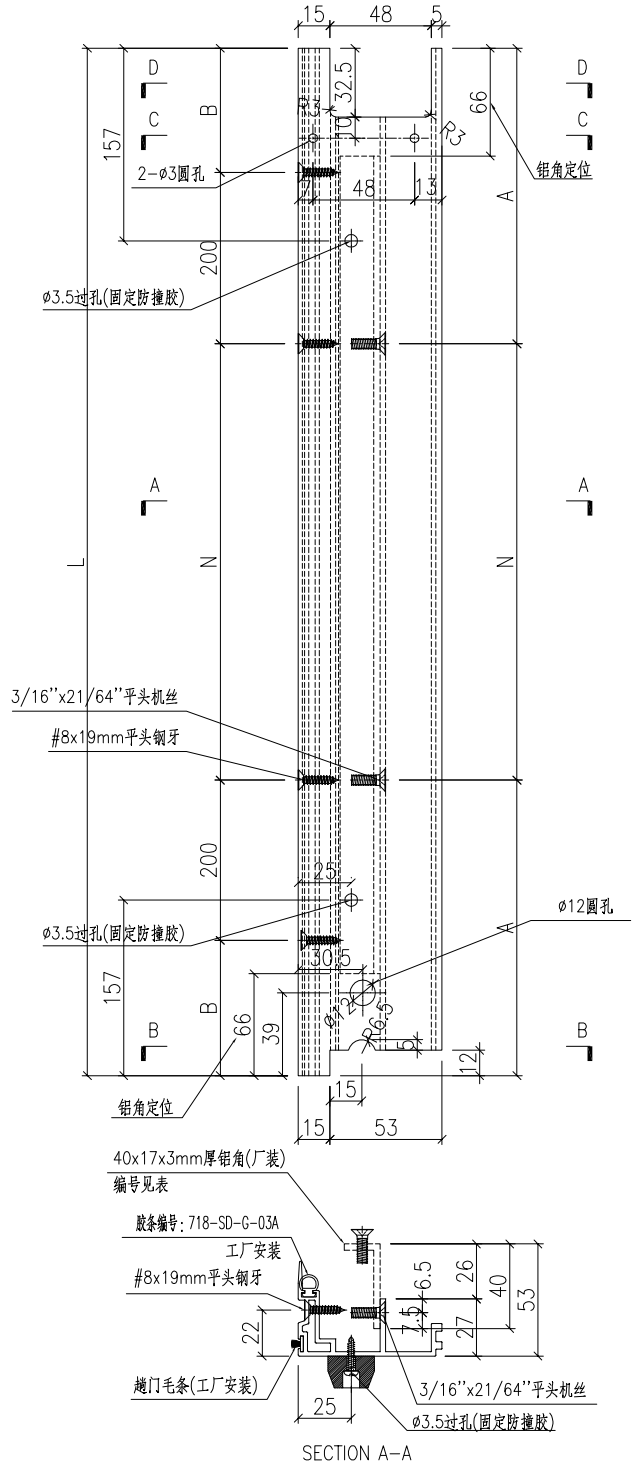
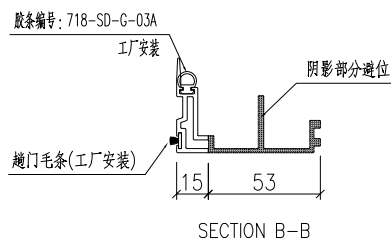
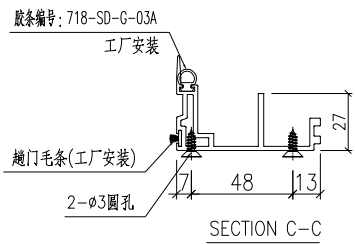
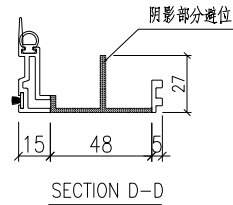
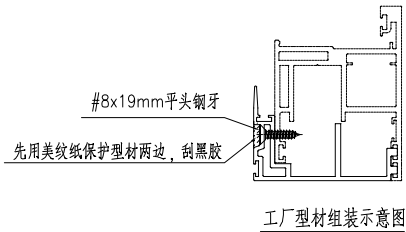


名稱	趟門玉加工圖	制圖	黃漢卿	2022.5.17	修改		
材料	X86270	復核			日期		
顏色	ECK3X10063S-XF2 三塗(深灰)	批准			圖號	J857-AW3-MY4	



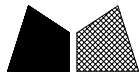
工程號	J857	地盤	啓德6552
-----	------	----	--------

編號	長度L	數量	N	A	B	鋁角編號
J857-AW3-GQ2	2510.5	104	7X275	292.75	92.75	AW3-GQ-LJ2
J857-AW3a-GQ2	2710.5	3	7X300	305.25	105.25	AW3a-GQ-LJ2
J857-AW6-GQ2	2510.5	27	7X275	292.75	92.75	AW6-GQ-LJ2
J857-AW6a-GQ2	2635.5	1	7X290	302.75	102.75	AW6a-GQ-LJ2



名稱	門玉勾料加工圖	制圖	黃漢卿	2022.5.17	修改		
材料	X86122	復核			日期		
顏色	ECK3X10063S-XF2 三塗(深灰)	批准			圖號	J857-AW3-GQ2	

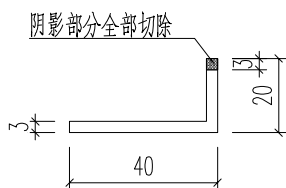
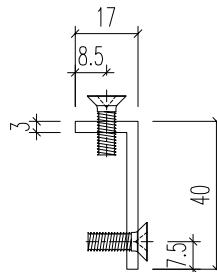
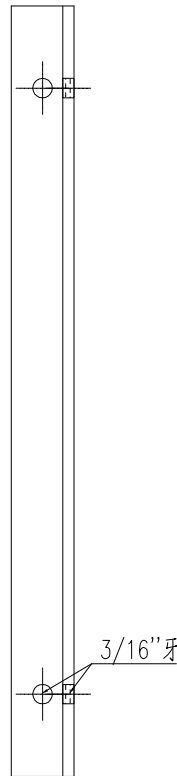
EG-DWG3



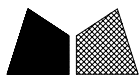
美特鋁質 有限公司
MIDI Aluminium Fabricator Ltd.

編號	長度L	數量	N	A	使用位置
AW3-GQ-LJ2	2378.5	104	7X275	226.75	J857-AW3-GQ1
AW3a-GQ-LJ2	2578.5	3	7X300	239.25	J857-AW3a-GQ1
AW6-GQ-LJ2	2378.5	27	7X275	226.75	J857-AW6-GQ1
AW6a-GQ-LJ2	2503.5	1	7X290	236.75	J857-AW6a-GQ1
AW4-GQ-LJ2	2378.5	104	7X275	226.75	J857-AW4-GQ1
AW4a-GQ-LJ2	2578.5	3	7X300	239.25	J857-AW4a-GQ1

工程號 J857 地盤 啓德6552



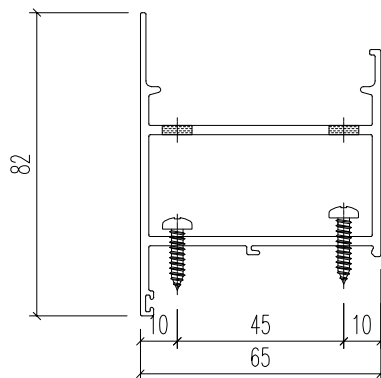
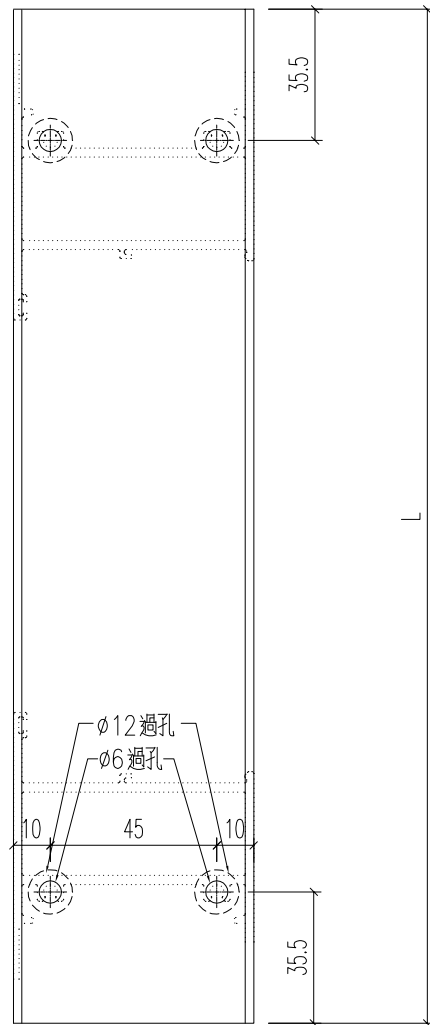
名稱	型材加工圖	制圖	黃漢卿	2022.5.17	修改			
材料	N516(40x20x3mm厚鋁角)	復核			日期			
顏色	MILL	批准			圖號	AW3-GQ-LJ2		



美特鋁質 有限公司
MIDI Aluminium Fabricator Ltd.

编号	数量	长度
AW6-GBQ-1L	27	2565
AW6a-GBQ-1L	1	2690

工程號	J857	地盤	啓德6552
-----	------	----	--------



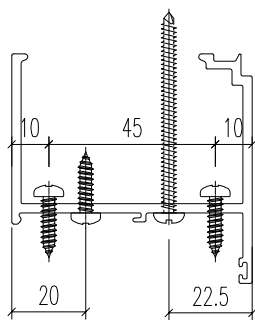
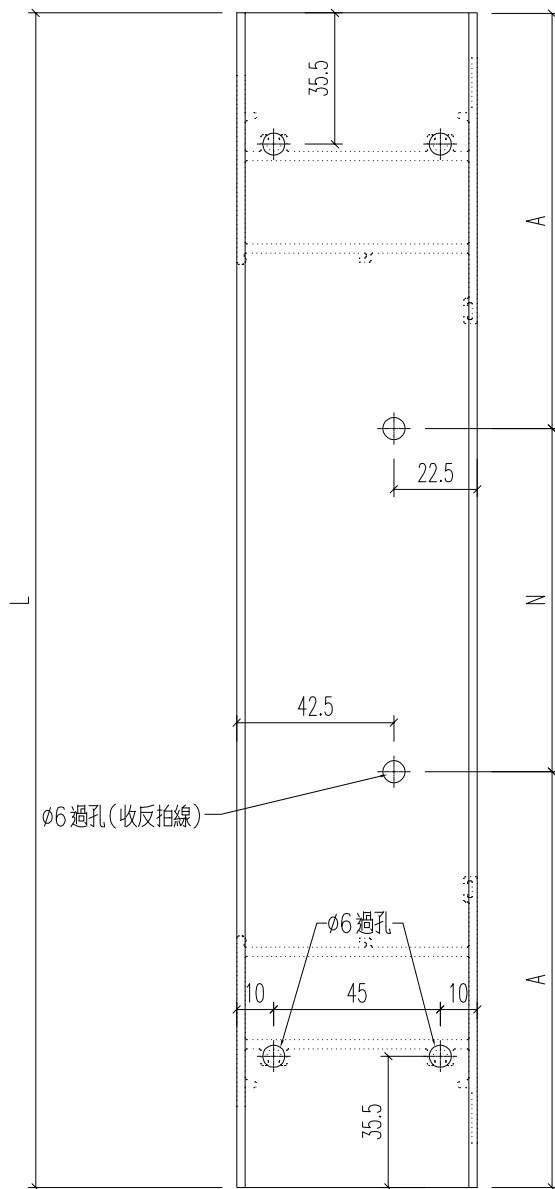
名稱	型材加工圖	制圖	黃漢卿	2022.5.17	修改		
材料	X86179	復核			日期		
顏色	ECK3X10063S-XF2 三塗(深灰)	批准			圖號	AW6-GBQ-1L	



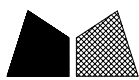
美特鋁質 有限公司
MIDI Aluminium Fabricator Ltd.

編號	數量	長度	N	A
AW6-GJQ-1R	27	2565	8X300	82.5
AW6a-GJQ-1R	1	2690	8X300	145

工程號	J857	地盤	啓德6552
-----	------	----	--------



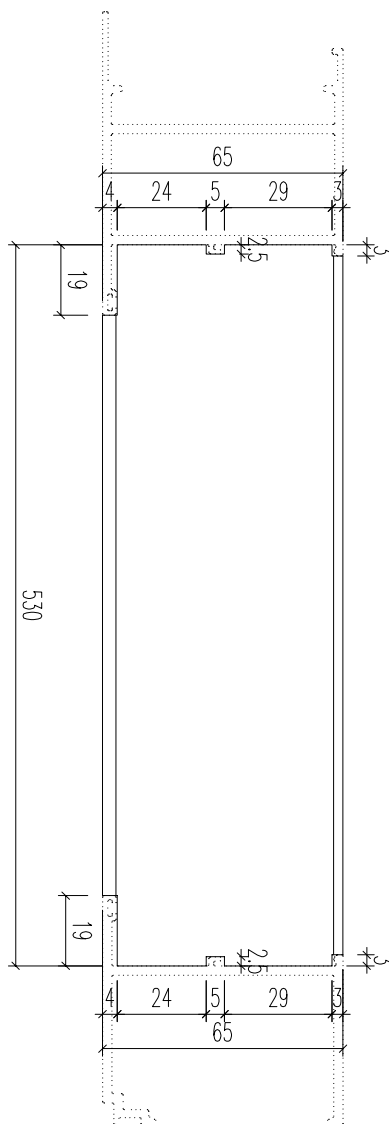
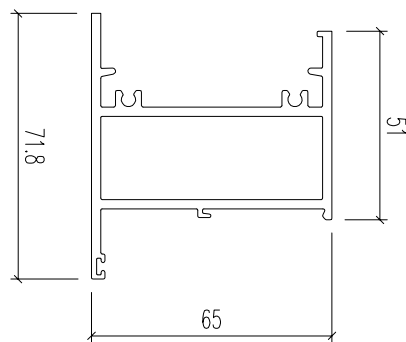
名稱	型材加工圖	制圖	黃漢卿	2022.5.17	修改		
材料	X86027	復核			日期		
顏色	ECK3X10063S-XF2 三塗(深灰)	批准			圖號	AW6-GJQ-1R	



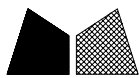
美特鋁質 有限公司
MIDI Aluminium Fabricator Ltd.

工程號	J857	地盤	啓德6552
-----	------	----	--------

編號	數量			
AW6-GD-H1	27			
AW6a-GD-H1	1			



名稱	型材加工圖	制圖	黃漢卿	2022.5.17	修改		
材料	X86110	復核			日期		
顏色	ECK3X10063S-XF2 三塗(深灰)	批准			圖號	AW6-GD-H1	



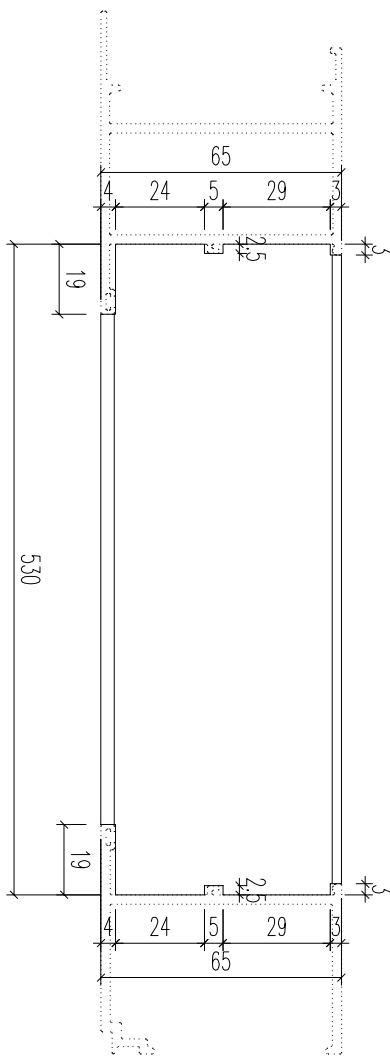
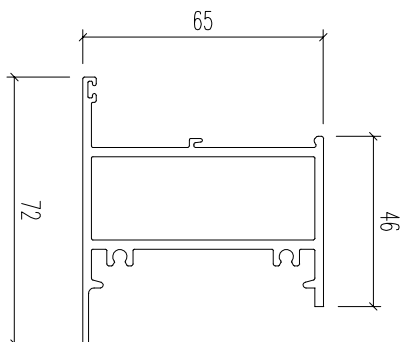
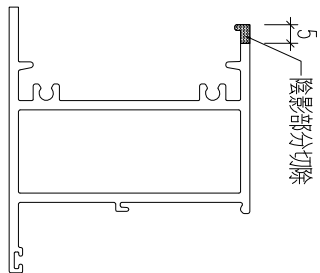
美特鋁質 有限公司
MIDI Aluminium Fabricator Ltd.

工程號

J857

地盤

啓德6552



編號	數量			
AW6-GDH-H1	27			
AW6a-GDH-H1	1			

名稱	型材加工圖	制圖	黃漢卿	2022.5.17	修改			
材料	X86110	復核			日期			
顏色	ECK3X10063S-XF2 三塗(深灰)	批准			圖號	AW6-GDH-H1		

鋁材開料總表

工程號碼: J-857 工程名稱: 啟德6552 趟門

序號	鋁料編號	名稱	表面處理		開料長度	實用長料總數量		浪費率(%)
			顏色	層厚		支數	長度	
1	H52776	40x50x4mm鋁槽	MILL		5800	2	11600	34.90
2	X86115	趟門梗勾企	深灰色		5400	14	75600	7.99
3	X86119	趟門底橫	深灰色		5600	7	39200	8.30
4	X86120	趟門頂橫	深灰色		5600	7	39200	8.30
5	X86121	趟門邊企	深灰色		5500	14	77000	7.45
6	X86122	趟門勾企	深灰色		5600	14	78400	13.05
7	X86123	趟門玉企	深灰色		5550	31	172050	9.72
8	X86126	門企夾邊	深灰色		5700	14	79800	12.71
9	X86130	玻璃線	深灰色		5350	30	160500	1.48
10	X86190	趟門外蓋	深灰色		5000	9	45000	20.33
11	X86192	立柱	深灰色		5800	2	11600	34.17
12	X86197	趟門底扣蓋	深灰色		6000	3	18000	5.60
13	X86214	拉杆槽口	深灰色		5500	14	77000	12.97
14	X86270	趟門玉底	深灰色		5550	4	22200	14.43
15	X85966	玻璃線	深灰色		5800	4	23200	23.91
16	K00332	墊通	深灰色		5800	1	5800	81.24
17	X86179	梗邊企-空腔	深灰色		5800	2	11600	33.22
18	X86110	梗頂橫	深灰色		5800	1	5800	44.41
19	X86186	梗勾企連接件	MILL		5800	2	11600	35.57
20	X86027	梗夾企	深灰色		5800	2	11600	33.22
21	A580	40x25x3mm厚鋁槽	MILL		5500	14	77000	13.76
22	L053	40x40x6mm厚鋁角	MILL		5400	27	145800	0.40
23	N527	100x50x6mm厚鋁角	MILL		6000	3	18000	14.11
24	N00874	100x70x4mm厚鋁角	MILL		6000	1	6000	52.87
25	L057	76.2x76.2x3.18mm厚鋁角	MILL		6000	1	6000	52.87
26	N516	40x20x3mm厚鋁角	MILL		5500	14	77000	16.09
27	32x11.3x3鋁槽		MILL		5800	7	40600	14.12

用倉存料

送至: _____

由: _____

日期: _____

簡短說明: _____

共28頁 第1頁

打印日期: 2022-5-17 打印時間: 16:23

鋁材開料清單 32x11.3x3鋁槽

鋁料 長度	窗號	編號(用料狀況)	實用長度(長料開數)	需要 支數	開料 支數	長料 支數	餘料 支數	編號(剩餘長度)
5800	AW3-DH1-LC1, AW4-DH1-LC1	1-6	1285.5	24	24	6	0	1-6@(622)x6
5800	AW6-DH1-LC1	7	1255.5	3	3	1	0	7@(2001.5)x1

工程號碼:J-857, 工程名稱:啟德6552 趟門
開料長度:5500, 總長料支數:14, 總開料支數:27
鋸片厚度(mm):4, 料頭尾總切除(mm):20, 浪費率(%):16.09

鋁材開料清單 N516

鋁料 長度	窗號	編號(用料狀況)	實用長度(長料開數)	需要 支數	開料 支數	長料 支數	餘料 支數	編號(剩餘長度)
5500	AW3-GQ-LJ2, AW4-GQ-LJ2, AW6-GQ-LJ2	1-14	2378.5	27	27	14	0	1-13@(715)x13 14@(3097.5)x1

鋁材開料清單 L057

鋁料 長度	窗號	編號(用料狀況)	實用長度(長料開數)	需要 支數	開料 支數	長料 支數	餘料 支數	編號(剩餘長度)
6000	J857-PMU19-02	1	22.0	108	108	1	0	1@(3172)x1

工程號碼:J-857, 工程名稱:啟德6552 趟門
開料長度:6000, 總長料支數:1, 總開料支數:108
鋸片厚度(mm):4, 料頭尾總切除(mm):20, 浪費率

鋁材開料清單 N00874

鋁料 長度	窗號	編號(用料狀況)	實用長度(長料開數)	需要 支數	開料 支數	長料 支數	餘料 支數	編號(剩餘長度)
6000	J857-PMU19-01	1	22.0	108	108	1	0	1@(3172)x1

鋁材開料清單 N527

鋁料 長度	窗號	編號(用料狀況)	實用長度(長料開數)	需要 支數	開料 支數	長料 支數	餘料 支數	編號(剩餘長度)
6000	J857-GQ-LJ1	1-3	150.0	100	100	3	0	1-2@(128)x2 3@(2284)x1

鋁材開料清單 L053

鋁料 長度	窗號	編號(用料狀況)	實用長度(長料開數)	需要 支數	開料 支數	長料 支數	餘料 支數	編號(剩餘長度)
5400	AW3-DH1-LJ1, AW3-DH1-LJ2, AW3-TH-LJ1, AW3-TH-LJ2, AW4-DH1-LJ1, AW4-DH1-LJ2, AW4-TH-LJ1, AW4-TH-LJ2	1-24	1325.5	96	96	24	0	1-24@(62)x24
5400	AW6-DH1-LJ2, AW6-TH-LJ1, AW6-TH-LJ2	(餘料)25-27	1295.5	12	6	0	3	25-27@(182)x3
5400	AW6-DH1-LJ1, AW6-DH1-LJ2, AW6-TH-LJ1	25-27	1295.5		6	3	0	25@(1481.5)x1 26@(2781)x1 27@(4080.5)x1
5400	J857-TH-LJ3	(餘料)1-25	50.0	27	27	0	25	1-24@(8)x24 25@(20)x1

工程號碼:J-857, 工程名稱:啟德6552 趟門
開料長度:5500, 總長料支數:14, 總開料支數:27
鋸片厚度(mm):4, 料頭尾總切除(mm):20, 浪費率

鋁材開料清單 A580

鋁料 長度	窗號	編號(用料狀況)	實用長度(長料開數)	需要 支數	開料 支數	長料 支數	餘料 支數	編號(剩餘長度)
5500	UP-BQ1L-LC1, UP-BQ1R-LC1	1-14	2445.0	27	27	14	0	1-13@(582)x13 14@(3031)x1

鋁材開料清單 X86027

鋁料 長度	窗號	編號(用料狀況)	實用長度(長料開數)	需要 支數	開料 支數	長料 支數	餘料 支數	編號(剩餘長度)
5800	AW6-GJQ-1R	1-2	2565.0	3	3	2	0	1@(642)x1 2@(3211)x1

鋁材開料清單 X86110

鋁料 長度	窗號	編號(用料狀況)	實用長度(長料開數)	需要 支數	開料 支數	長料 支數	餘料 支數	編號(剩餘長度)
5800	AW6-GDH-H1, AW6-GD-H1	(餘料)1, 1	530.0	6	6	1	1	1@(2576)x1 1@(4178)x1

鋁材開料清單 X86179

鋁料 長度	窗號	編號(用料狀況)	實用長度(長料開數)	需要 支數	開料 支數	長料 支數	餘料 支數	編號(剩餘長度)
5800	AW6-GBQ-1L	1-2	2565.0	3	3	2	0	1@(642)x1 2@(3211)x1

鋁材開料清單 K00332

鋁料 長度	窗號	編號(用料狀況)	實用長度(長料開數)	需要 支數	開料 支數	長料 支數	餘料 支數	編號(剩餘長度)
5800		1	40.5	24	24	1	0	1@(4712)x1

鋁材開料清單 X85966

鋁料 長度	窗號	編號(用料狀況)	實用長度(長料開數)	需要 支數	開料 支數	長料 支數	餘料 支數	編號(剩餘長度)
5800		(餘料)1-4	2429.0	6	6	3	1	1@(371)x1 2-3@(914)x2 4@(3347)x1
5800		1	492.0	6	6	1	0	1@(2804)x1

工程號碼: J-857, 工程名稱: 啟德6552 趟門
 開料長度: 5550, 總長料支數: 4, 總開料支數: 27
 鋸片厚度(mm): 4, 料頭尾總切除(mm): 20, 浪費率(%): 14.43

鋁材開料清單 X86270

鋁料 長度	窗號	編號(用料狀況)	實用長度(長料開數)	需要 支數	開料 支數	長料 支數	餘料 支數	編號(剩餘長度)
5550	J857-AW4-MY4	(餘料)2	699.0	24	2	0	1	2@(609)x1
5550	J857-AW3-MY4, J857-AW4-MY4	1-4	699.0		22	4	0	1@(609)x1 2@(2015)x1 3@(609)x1 4@(3421)x1
5550	J857-AW6-MY4	(餘料)4	677.5	3	3	0	1	4@(1376.5)x1

工程號碼: J-857, 工程名稱: 啟德6552 趟門
開料長度: 5500, 總長料支數: 14, 總開料支數: 27
鋸片厚度(mm): 4, 料頭尾總切除(mm): 20, 浪費率(%): 12.97

鋁材開料清單 X86214

鋁料 長度	窗號	編號(用料狀況)	實用長度(長料開數)	需要 支數	開料 支數	長料 支數	餘料 支數	編號(剩餘長度)
5500	J857-AW3-LG1, J857-AW4-LG1, J857-AW6-LG1	1-14	2467.5	27	27	14	0	1-13@(537)x13 14@(3008.5)x1

鋁材開料清單 X86197

鋁料 長度	窗號	編號(用料狀況)	實用長度(長料開數)	需要 支數	開料 支數	長料 支數	餘料 支數	編號(剩餘長度)
6000	J857-AW4-DG1	(餘料)2	625.5	24	6	0	1	2@(314.5)x1
6000	J857-AW3-DG1, J857-AW4-DG1	1-3	625.5		18	3	0	1@(314.5)x1 2@(4091.5)x1 3@(2203)x1
6000	J857-AW6-DG1	(餘料)3	604.0	3	3	0	1	3@(379)x1

工程號碼:J-857, 工程名稱:啟德6552 趟門
開料長度:5800, 總長料支數:2, 總開料支數:3
鋸片厚度(mm):4, 料頭尾總切除(mm):20, 浪費率

鋁材開料清單 X86192

鋁料 長度	窗號	編號(用料狀況)	實用長度(長料開數)	需要 支數	開料 支數	長料 支數	餘料 支數	編號(剩餘長度)
5800	J857-AW6-LZ1	1-2	2528.0	3	3	2	0	1@(716)x1 2@(3248)x1

鋁材開料清單 X86190

鋁料 長度	窗號	編號(用料狀況)	實用長度(長料開數)	需要 支數	開料 支數	長料 支數	餘料 支數	編號(剩餘長度)
5000	J857-AW3-WG1, J857-AW4-WG1	1-8	1320.5	24	24	8	0	1-8@(1006.5)x8
5000	J857-AW6-WG1	9	1290.5	3	3	1	0	9@(1096.5)x1

工程號碼:J-857, 工程名稱:啟德6552 趟門
開料長度:5800, 總長料支數:2, 總開料支數:3
鋸片厚度(mm):4, 料頭尾總切除(mm):20, 浪費率

鋁材開料清單 X86186

鋁料 長度	窗號	編號(用料狀況)	實用長度(長料開數)	需要 支數	開料 支數	長料 支數	餘料 支數	編號(剩餘長度)
5800	J857-AW6-LJ1	1-2	2474.0	3	3	2	0	1@(824)x1 2@(3302)x1

鋁材開料清單 X86130

鋁料 長度	窗號	編號(用料狀況)	實用長度(長料開數)	需要 支數	開料 支數	長料 支數	餘料 支數	編號(剩餘長度)
5350	J857-AW3-BX1, J857-AW4-BX1, J857-AW6-BX1	1-27	2377.5	54	54	27	0	1-27@(567)x27
5350	J857-AW3-BX2, J857-AW4-BX2	(餘料)1-27	534.0	48	27	0	27	1-27@(29)x27
5350	J857-AW4-BX2	28-30	534.0		21	3	0	28-29@(488)x2 30@(3716)x1
5350	J857-AW6-BX2	(餘料)30	512.5	6	6	0	1	30@(617)x1

工程號碼:J-857, 工程名稱:啟德6552 趟門
開料長度:5700, 總長料支數:14, 總開料支數:27
鋸片厚度(mm):4, 料頭尾總切除(mm):20, 浪費率(%):12.71

鋁材開料清單 X86126

鋁料 長度	窗號	編號(用料狀況)	實用長度(長料開數)	需要 支數	開料 支數	長料 支數	餘料 支數	編號(剩餘長度)
5700	J857-AW3-JB1, J857-AW4- JB1, J857-AW6-JB1	1-14	2565.5	27	27	14	0	1-13@(541)x13 14@(3110.5)x1

鋁材開料清單 X86123

鋁料 長度	窗號	編號(用料狀況)	實用長度(長料開數)	需要 支數	開料 支數	長料 支數	餘料 支數	編號(剩餘長度)
5550	J857-AW6-MY2	(餘料)26	2510.5	54	1	0	1	26@(501)x1
5550	J857-AW3-MY1, J857-AW3-MY2, J857-AW4-MY1, J857-AW4-MY2, J857-AW6-MY1, J857-AW6-MY2	1-27	2510.5		53	27	0	1-25@(501)x25 26@(3015.5)x1 27@(501)x1
5550	J857-AW4-MY3	(餘料)29	699.0	24	2	0	1	29@(609)x1
5550	J857-AW3-MY3, J857-AW4-MY3	28-31	699.0		22	4	0	28@(609)x1 29@(2015)x1 30@(609)x1 31@(3421)x1
5550	J857-AW6-MY3	(餘料)31	677.5		3	3	0	1

工程號碼: J-857, 工程名稱: 啟德6552 趟門
 開料長度: 5600, 總長料支數: 14, 總開料支數: 27
 鋸片厚度(mm): 4, 料頭尾總切除(mm): 20, 浪費率

鋁材開料清單 X86122

鋁料 長度	窗號	編號(用料狀況)	實用長度(長料開數)	需要 支數	開料 支數	長料 支數	餘料 支數	編號(剩餘長度)
5600	J857-AW3-GQ2, J857-AW4-GQ2, J857-AW6-GQ2	1-14	2510.5	27	27	14	0	1-13@(551)x13 14@(3065.5)x1

鋁材開料清單 X86121

鋁料 長度	窗號	編號(用料狀況)	實用長度(長料開數)	需要 支數	開料 支數	長料 支數	餘料 支數	編號(剩餘長度)
5500	J857-UP-BQ1R, J857-UP-BQ1L, J857-UP-BQ1R	(餘料)8, 1-14	2625.0	27	27	14	1	8@(222)x1 1-7@(222)x7 8@(2851)x1 9-13@(222)x5 14@(2851)x1

鋁材開料清單 X86120

鋁料 長度	窗號	編號(用料狀況)	實用長度(長料開數)	需要 支數	開料 支數	長料 支數	餘料 支數	編號(剩餘長度)
5600	J857-AW3-TH1, J857-AW4-TH1	1-6	1325.5	24	24	6	0	1-6@(262)x6
5600	J857-AW6-TH1	7	1295.5	3	3	1	0	7@(1681.5)x1

鋁材開料清單 X86119

鋁料 長度	窗號	編號(用料狀況)	實用長度(長料開數)	需要 支數	開料 支數	長料 支數	餘料 支數	編號(剩餘長度)
5600	J857-AW3-DH1, J857-AW4-DH1	1-6	1325.5	24	24	6	0	1-6@(262)x6
5600	J857-AW6-DH1	7	1295.5	3	3	1	0	7@(1681.5)x1

工程號碼:J-857, 工程名稱:啟德6552 趟門

開料長度:5400, 總長料支數:14, 總開料支數:27

鋸片厚度(mm):4, 料頭尾總切除(mm):20, 浪費率(%):7.99

鋁材開料清單 X86115

鋁料 長度	窗號	編號(用料狀況)	實用長度(長料開數)	需要 支數	開料 支數	長料 支數	餘料 支數	編號(剩餘長度)
5400	J857-AW3-GQ1, J857-AW4-GQ1, J857-AW6-GQ1	1-14	2562.0	27	27	14	0	1-13@(248)x13 14@(2814)x1

鋁材開料清單 H52776

鋁料 長度	窗號	編號(用料狀況)	實用長度(長料開數)	需要 支數	開料 支數	長料 支數	餘料 支數	編號(剩餘長度)
5800	J857-AW6-LC1	1-2	2500.0	3	3	2	0	1@(772)x1 2@(3276)x1

J857後裝UP趟門（大貨）第一批派窗表

序號	出貨編號（窗號）	位置	顏色	寬度（mm）	高度（mm）	面積（M ² ）	數量	总面积（M ² ）	LG/F	UG/F	1F	2F	3F	5F	6F	7F	8F	9F	10F	11F	12F	15F	16F	17F	18F	19F	20F	21F	22F	23F	25F	26F	27F	28F	29F	30F	31F	32F	33F	35F	R/F							
1	AW3	TOWER 2 FLAT A UTILITY RM	深灰色	1329	2575	3.42	3	10.27				1	1	1																																		
2		TOWER 3 FLAT A UTILITY RM	深灰色	1329	2575	3.42	3	10.27				1	1	1																																		
3		TOWER 5 FLAT A UTILITY RM	深灰色	1329	2575	3.42	3	10.27				1	1	1																																		
4		TOWER 7 FLAT A UTILITY RM	深灰色	1329	2575	3.42	3	10.27							1	1	1																															
5	AW3a	TOWER 2 FLAT A UTILITY RM	深灰色	1329	2775	3.69	0	0.00																																								
6		TOWER 5 FLAT A UTILITY RM	深灰色	1329	2775	3.69	0	0.00																																								
7		TOWER 7 FLAT A UTILITY RM	深灰色	1329	2775	3.69	0	0.00																																								
8	AW4	TOWER 2 FLAT B UTILITY RM	深灰色	1329	2575	3.42	3	10.27				1	1	1																																		
9		TOWER 5 FLAT B UTILITY RM	深灰色	1329	2575	3.42	3	10.27				1	1	1																																		
10		TOWER 6 FLAT B UTILITY RM	深灰色	1329	2575	3.42	3	10.27				1	1	1																																		
11		TOWER 7 FLAT B UTILITY RM	深灰色	1329	2575	3.42	3	10.27							1	1	1																															
12	AW4a	TOWER 2 FLAT B UTILITY RM	深灰色	1329	2775	3.69	0	0.00																																								
13		TOWER 5 FLAT B UTILITY RM	深灰色	1329	2775	3.69	0	0.00																																								
14		TOWER 7 FLAT B UTILITY RM	深灰色	1329	2775	3.69	0	0.00																																								
53	AW-06	TOWER 1 FLAT B UTILITY RM	深灰色	1325	2575	3.41	3	10.24				1	1	1																																		
54	AW-06a	TOWER 1 FLAT B UTILITY RM	深灰色	1325	2775	3.68	0	0.00																																								
55						合计	27																																									