

美特鋁質有限公司

MIDI ALUMINIUM FABRICATOR LTD.



工程指示 / 要求簡箋 ENGINEER INSTRUCTIONS(E.I.)

工程指示編號:	EI- 4687	修改版本:	L
工程編號:	HK- 0132 / 23	工程名稱:	NKIL6552
收件人:	生統	發件人:	Nero HO
工程項目:	後裝UP趟門 - 廠用鋁料加工圖	日期:	01/02/2023

<input type="checkbox"/> 原合約工程包	<input type="checkbox"/> 原合約工程加 / 減賬 QT-	<input type="checkbox"/> 新工程報價 QT-
---------------------------------	--	------------------------------------

信件批核號碼/圖紙參考編號:	批核模具圖紙編號:
客戶指示附件:	管理內部批簽署:

<input type="checkbox"/> 初步鋁料 B.M.	<input checked="" type="checkbox"/> 加工拆圖, 然後生產	<input type="checkbox"/> 尺寸表
<input type="checkbox"/> 正式鋁料 B.M.	<input type="checkbox"/> 技術上資料 / 指示	<input type="checkbox"/> 報價
<input type="checkbox"/> 配件 B.M.	<input type="checkbox"/> 樣辦或貨品說明書	<input type="checkbox"/> 分判合約
<input type="checkbox"/> 其他:		

內容: 新增AW/TS05一款UP趟門, 請按附件資料生產加工, 送地盤。

*UP趟門第二批、第三批需框、玉獨立出貨。
**完成要求日期:門框: 第二批: 8月、第三批: 9月 門玉: 待地盤通知出貨

完成上列要求日期: 15/02/2023

國內

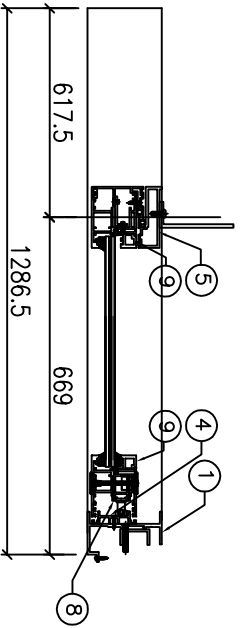
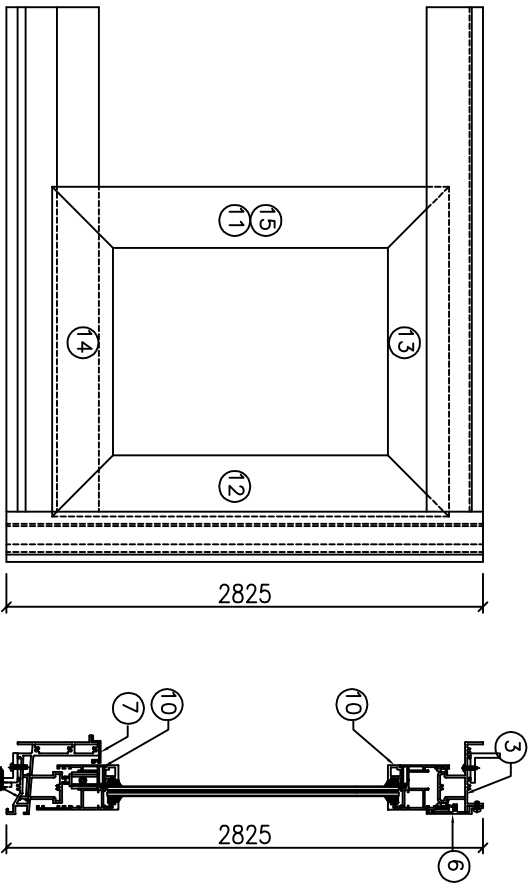
<input type="checkbox"/> 生產技術總監	<input type="checkbox"/> 連附件	<input type="checkbox"/> 技術部	<input type="checkbox"/> 連附件	<input type="checkbox"/> 生產部	<input type="checkbox"/> 連附件
<input type="checkbox"/> 採購部	<input type="checkbox"/> 連附件	<input checked="" type="checkbox"/> 生產統籌部	<input checked="" type="checkbox"/> 連附件	<input type="checkbox"/> 報關組	<input type="checkbox"/> 連附件
<input type="checkbox"/> 質檢部	<input type="checkbox"/> 連附件	<input type="checkbox"/> 會計部	<input type="checkbox"/> 連附件	<input type="checkbox"/> 機械設計部	<input type="checkbox"/> 連附件
<input checked="" type="checkbox"/> 香港辦	<input checked="" type="checkbox"/> 連附件	<input type="checkbox"/> 其他:			

<input type="checkbox"/> 行政部	<input type="checkbox"/> 連附件	<input type="checkbox"/> 會計部	<input type="checkbox"/> 連附件	<input type="checkbox"/> 統籌部	<input type="checkbox"/> 連附件	<input type="checkbox"/> 工程部	<input type="checkbox"/> 連附件
<input type="checkbox"/> 採購部	<input type="checkbox"/> 連附件	<input type="checkbox"/> QS部	<input type="checkbox"/> 連附件	<input checked="" type="checkbox"/> 地盤管理	<input checked="" type="checkbox"/> 連附件	<input type="checkbox"/> 維修部	<input type="checkbox"/> 連附件

*發件人簽署:	<i>[Signature]</i>	*組別成員批核簽署:	<i>[Signature]</i>
傳遞編號:	0132 / 23	項目經理簽署:	<i>[Signature]</i>

圖則登記表
DRAWING REGISTER

圖則登記表 DRAWING REGISTER		接收日期 Receiving Date (適用於客戶圖則)									
工程名稱 Project Title: 啟德站		年									
工程編號 Project No: J-857		月									
分發予 Distributed To		日									
		發出日期 Issued Date									
		年	23								
		月	1								
		日	30								
		修訂編號 Revision No.									
圖則編號 Drg. No.		-									
圖則名稱 Drawing Title		-									
J857-TS05		-									
UP趟門組裝圖		-									
J857-UP-BQ1R		-									
型材加工圖		-									
UP-BQ1R-LC1		-									
型材加工圖		-									
J857-TS05-DH1		-									
型材加工圖		-									
AW3-DH1-LJ1		-									
型材加工圖		-									
AW3-DH1-LJ2		-									
型材加工圖		-									
AW3-DH1-LC1		-									
型材加工圖		-									
J857-TS05-TH1		-									
型材加工圖		-									
TS05-TH-LJ1		-									
型材加工圖		-									
TS05-TH-LJ2		-									
型材加工圖		-									
J857-TH-LJ3		-									
型材加工圖		-									
J857-TS05-JB1		-									
型材加工圖		-									
J857-TS05-GQ1		-									
型材加工圖		-									
J857-GQ-LJ1		-									
型材加工圖		-									
J857-TS05-WG1		-									
型材加工圖		-									
J857-TS05-DG1		-									
型材加工圖		-									
J857-TS05-LG1		-									
型材加工圖		-									
J857-TS05-BX1		-									
型材加工圖		-									
J857-PMU19-01		-									
型材加工圖		-									
J851-AL19-01R		-									
型材加工圖		-									
J857-DH-XW1		-									
型材加工圖		-									
J857-TS05-MY1		-									
型材加工圖		-									
J857-TS05-MY2		-									
型材加工圖		-									
J857-TS05-MY3		-									
型材加工圖		-									
J857-TS05-MY4		-									
型材加工圖		-									
J857-TS05-GQ2		-									
型材加工圖		-									
TS05-GQ-LJ2		-									
型材加工圖		-									



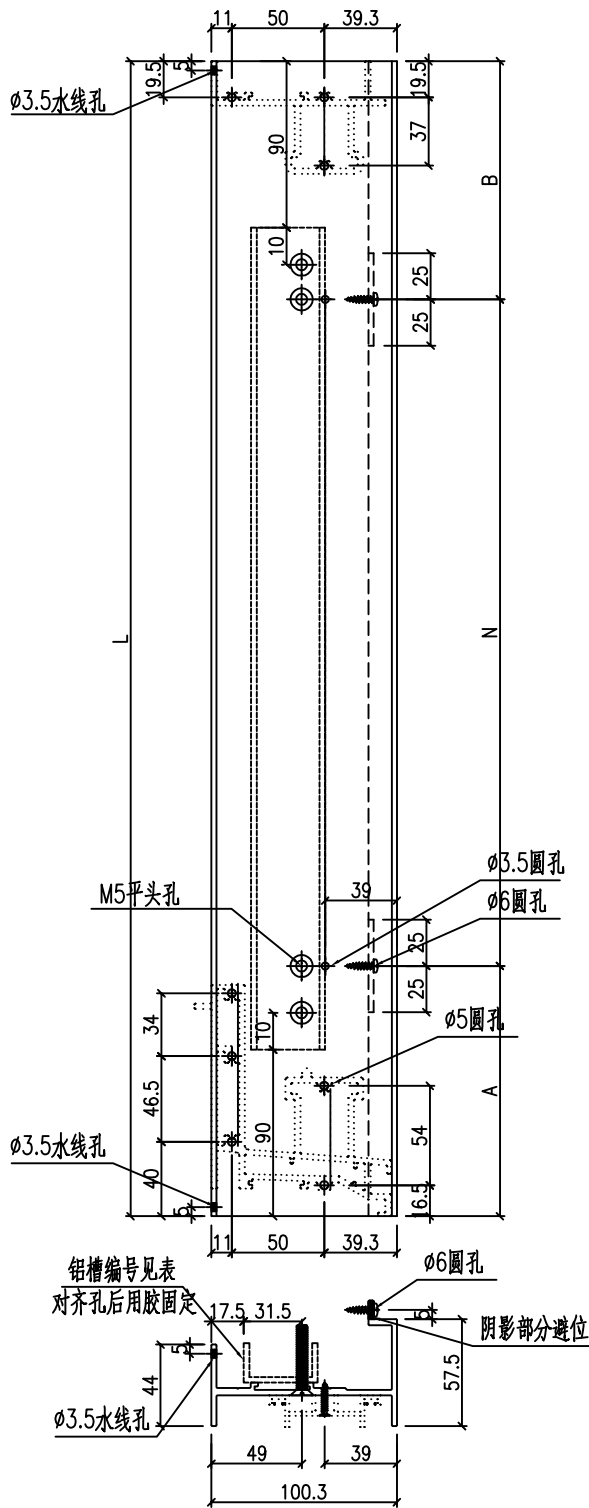
序号	产品编号	料号	产品名称	L (mm)	数量	备注
1	J857-UP-BQ2R	X86121	趟门边企	2825	1	
2	J857-TS05-DH1	X86119	趟门底横	1245.5	1	
3	J857-TS05-TH1	X86120	趟门顶横	1245.5	1	
4	J857-TS05-JB1	X86126	门企夹边	2765.5	1	
5	J857-TS05-GQ1	X86115	趟门梗勾企	2762	1	
6	J857-TS05-WG1	X86190	趟门外盖	1240.5	1	
7	J857-TS05-DG1	X86197	趟门底扣盖	585.5	1	
8	J857-TS05-LG1	X86214	拉杆槽口	2667.5	1	
9	J857-TS05-BX1	X86395	玻璃线企	2577.5	2	
10	J857-TS05-BX2	X86395	玻璃线横	494	2	
11	J857-TS05-MY1	X86123	趟门玉企	2710.5	1	
12	J857-TS05-MY2	X86123	趟门玉企	2710.5	1	
13	J857-TS05-MY3	X86123	趟门玉顶	659	1	
14	J857-TS05-MY4	X86270	趟门玉底	659	1	
15	J857-TS05-GQ2	X86122	趟门勾企	2710.5	1	



美特鋁質 有限公司
MIDI Aluminium Fabricator Ltd.

编号	长度L	数量	N	A	B	每槽编号
J857-UP-BQ2R	2825	1	8X300	212.5	212.5	UP-BQ2R-LC1

工程號	J857	地盤	啓德6552
-----	------	----	--------



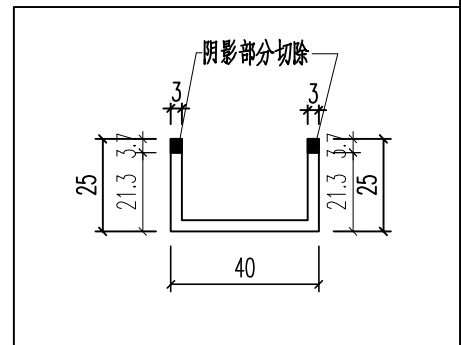
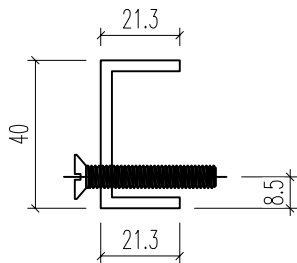
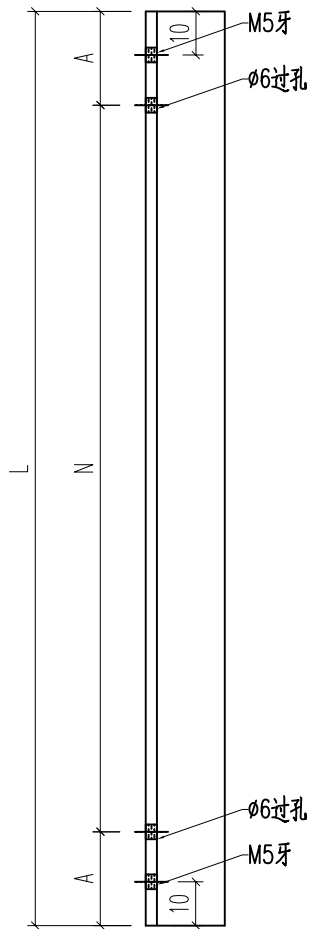
名稱	型材加工圖	制圖	黃漢卿	2022.5.17	修改		
材料	X86121	復核			日期		
顏色	ECK3X10063S-XF2 三塗(深灰)	批准			圖號	J857-UP-BQ1R	



美特鋁質 有限公司
MIDI Aluminium Fabricator Ltd.

铝槽编号	长度L	数量	N	A	使用位置
UP-BQ2R-LC1	2645	1	8X300	122.5	J857-UP-BQ2R

工程號	J857	地盤	啓德6552
-----	------	----	--------



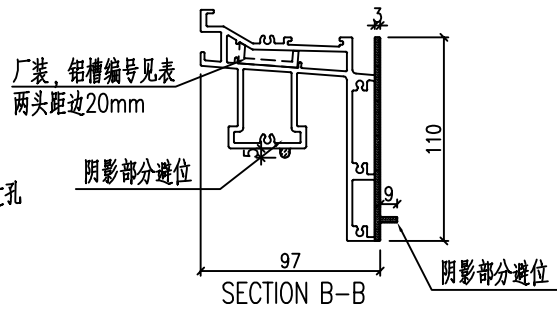
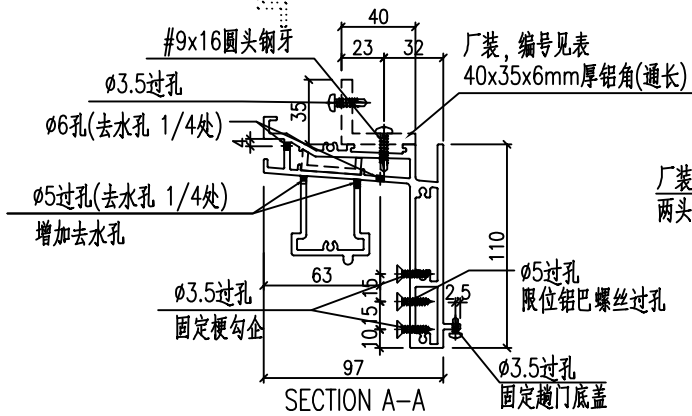
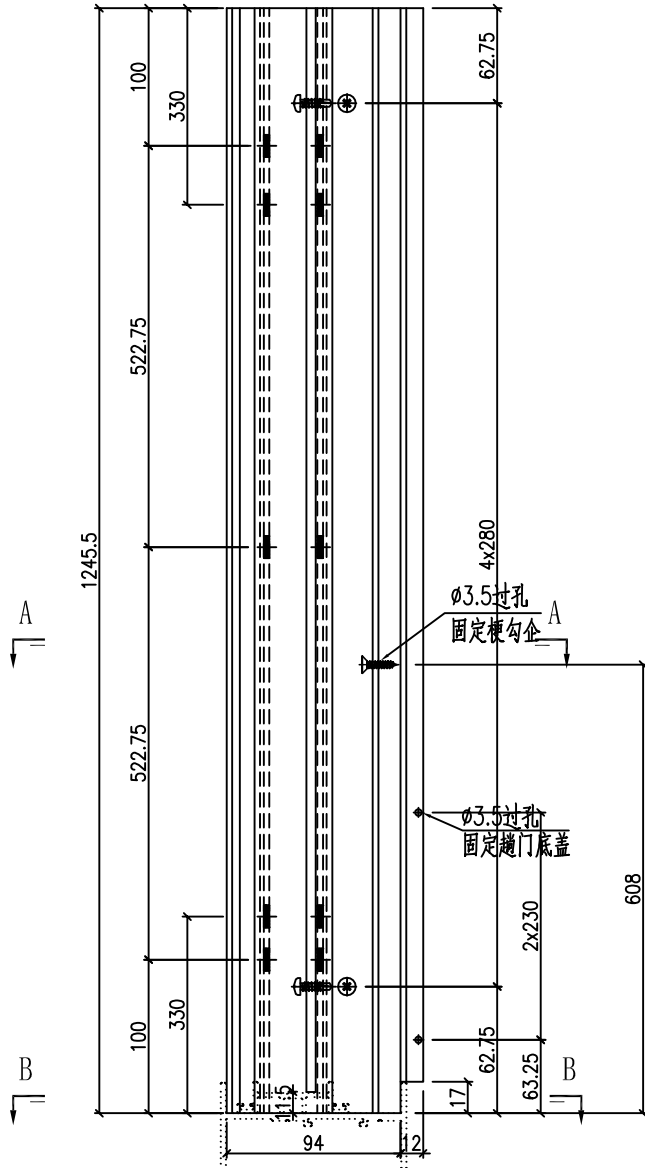
名稱	型材加工圖	制圖	黃漢卿	2022.5.17	修改		
材料	A580	復核			日期		
顏色	MILL	批准			圖號	UP-BQ1R-LC1	



美特鋁質 有限公司
MIDI Aluminium Fabricator Ltd.

编号	数量	铝槽编号	铝角编号
J857-TS05-DH1	1	TS05-DH1-LC1	TS05-DH1-LJ1

工程號	J857	地盤	啓德6552
-----	------	----	--------



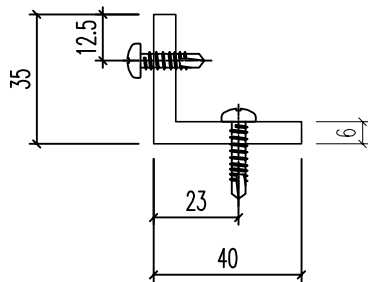
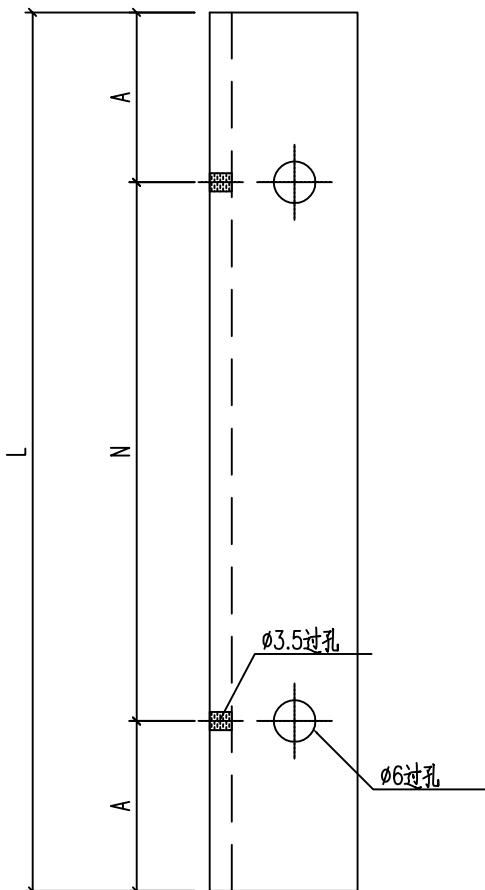
名稱	型材加工圖	制圖	黃漢卿	2022.5.17	修改		
材料	X86119	復核			日期		
顏色	ECK3X10063S-XF2 三塗(深灰)	批准			圖號	J857-TS05-DH1	



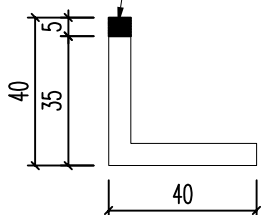
美特鋁質 有限公司
MIDI Aluminium Fabricator Ltd.

铝角编号	长度L	数量	N	A	使用位置
TS05-DH1-LJ1	1245.5	1	4X280	62.75	J857-TS05-DH1

工程號 J857 地盤 啓德6552



阴影部分切除



名稱	型材加工圖	制圖	黃漢卿	2022.5.17	修改		
材料	L035	復核			日期		
顏色	MILL	批准			圖號	AW3-DH1-LJ1	

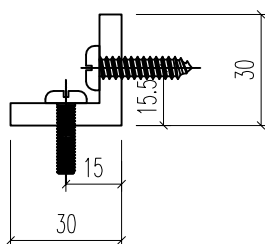
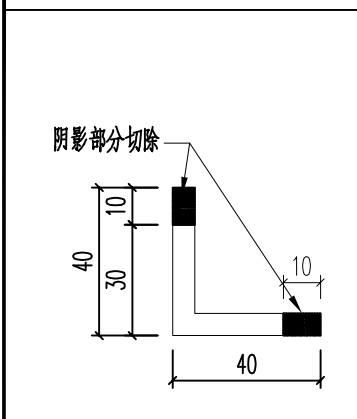
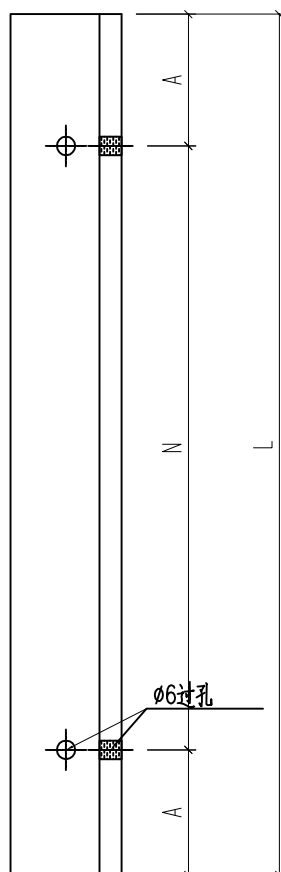


美特鋁質 有限公司
MIDI Aluminium Fabricator Ltd.

鋁角編號	長度L	數量	N	A	使用位置
TS05-DH1-LJ2	1245.5	1	4X280	62.75	J857-TS05-DH1

工程號	J857	地盤	啓德6552
-----	------	----	--------

散出到地盤(趟門框底)



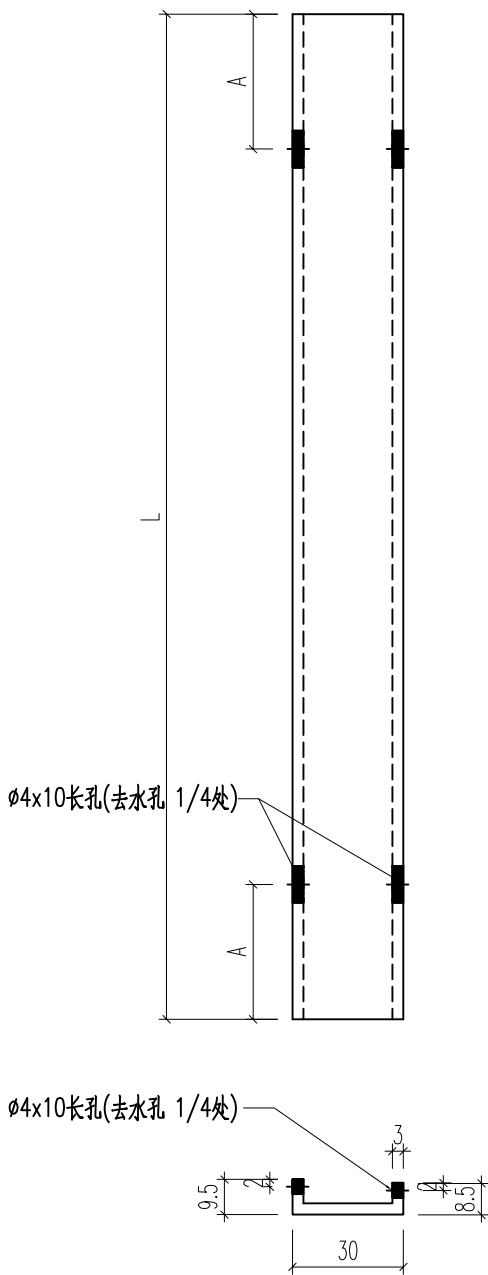
名稱	型材加工圖	制圖	黃漢卿	2022.5.17	修改		
材料	L053	復核			日期		
顏色	MILL	批准			圖號	AW3-DH1-LJ2	



美特鋁質 有限公司
MIDI Aluminium Fabricator Ltd.

鋁角編號	長度L	數量	A			
AW3a-DH1-LC1	1201.5	1	328			

工程號	J857	地盤	啓德6552
-----	------	----	--------



如沒到料可用倉存的32mm寬的方通代替

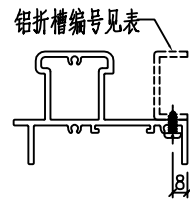
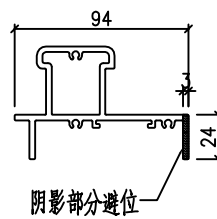
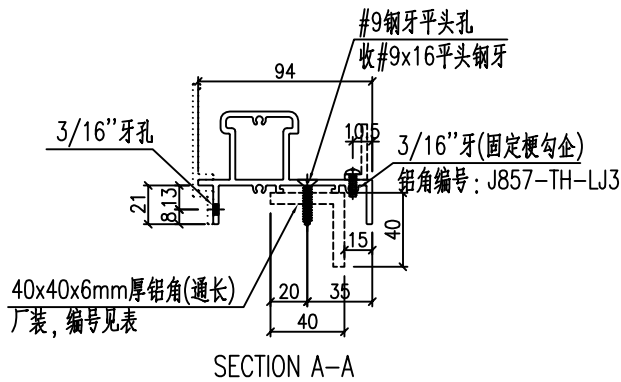
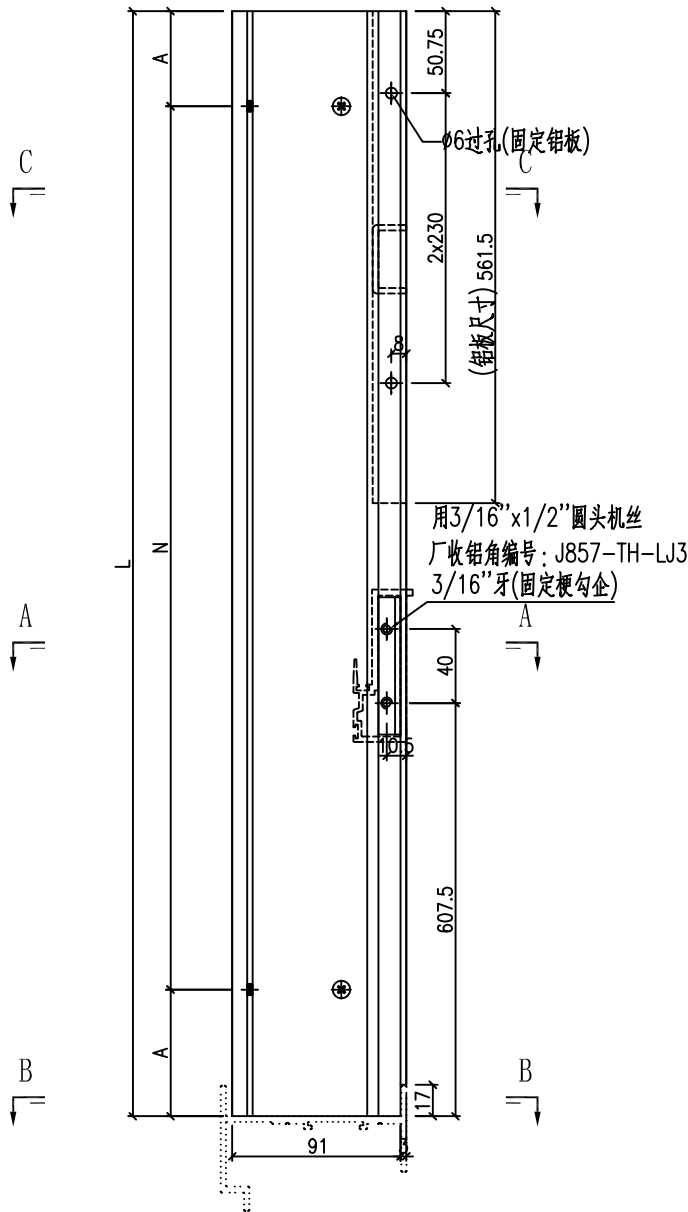
名稱	型材加工圖	制圖	黃漢卿	2022.5.17	修改		
材料	30X30X3mm鋁槽	復核			日期		
顏色	MILL	批准			圖號	AW3-DH1-LC1	



美特鋁質 有限公司
MIDI Aluminium Fabricator Ltd.

編號	長度L	數量	N	A	鋁角編號	鋁折槽編號
J857-TS05-TH1	1245.5	1	4X280	62.75	TS05-TH-LJ1	TS05-TH-AP1

工程號 J857 地盤 啓德6552



SECTION B-B

SECTION C-C

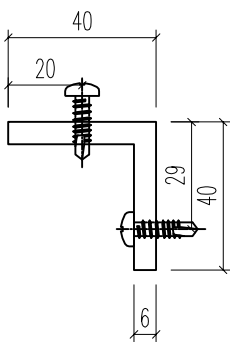
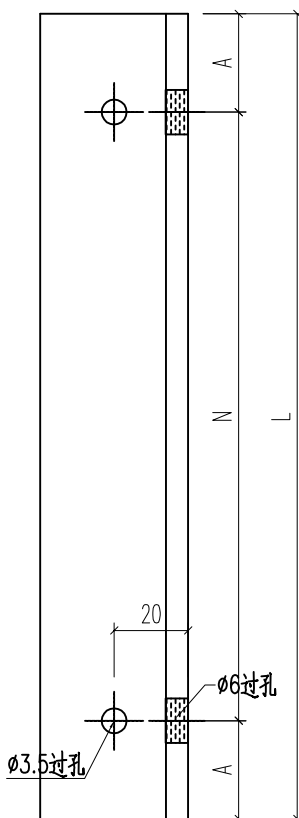
名稱	型材加工圖	制圖	黃漢卿	2022.5.17	修改		
材料	X86120+40x40x6mm 厚鋁角	復核			日期		
顏色	ECK3X10063S-XF2 三塗(深灰)	批准			圖號	J857-TS05-TH1	



美特鋁質 有限公司
MIDI Aluminium Fabricator Ltd.

鋁角編號	長度L	數量	N	A	使用位置
TS05-TH-LJ1	1245.5	1	4X280	62.75	J857-TS05-TH1

工程號	J857	地盤	啓德6552
-----	------	----	--------



名稱	型材加工圖	制圖	黃漢卿	2022.5.17	修改			
材料	L053	復核			日期			
顏色	MILL	批准			圖號	TS05-TH-LJ1		

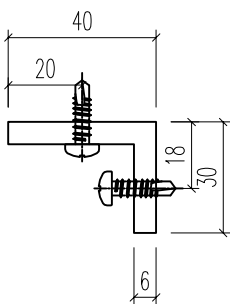
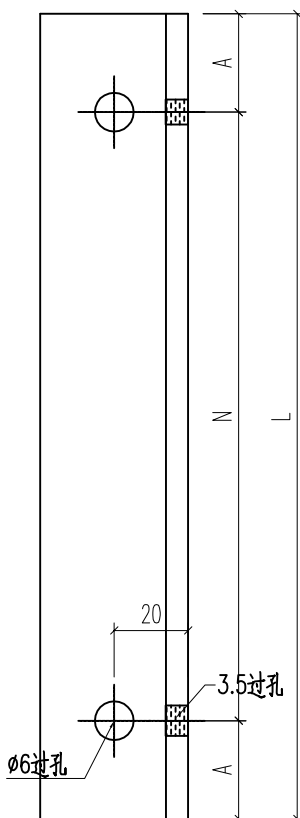


美特鋁質 有限公司
MIDI Aluminium Fabricator Ltd.

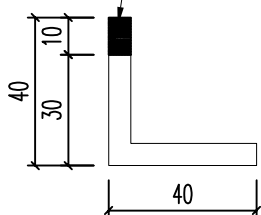
鋁角編號	長度L	數量	N	A	使用位置
TS05-TH-LJ2	1245.5	1	4X280	62.75	J857-TS05-TH1

工程號	J857	地盤	啓德6552
-----	------	----	--------

散出到地盤(趟門框底)



阴影部分切除

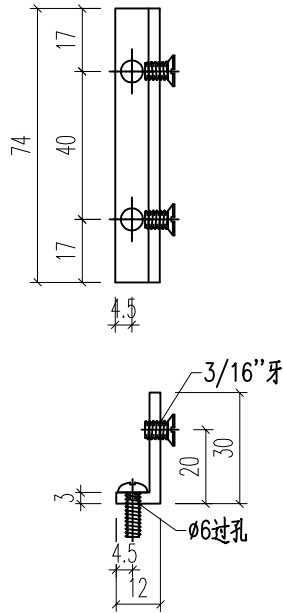


名稱	型材加工圖	制圖	黃漢卿	2022.5.17	修改			
材料	L053	復核			日期			
顏色	MILL	批准			圖號	TS05-TH-LJ2		



数量: 1

工程號	J857	地盤	啓德6552
-----	------	----	--------



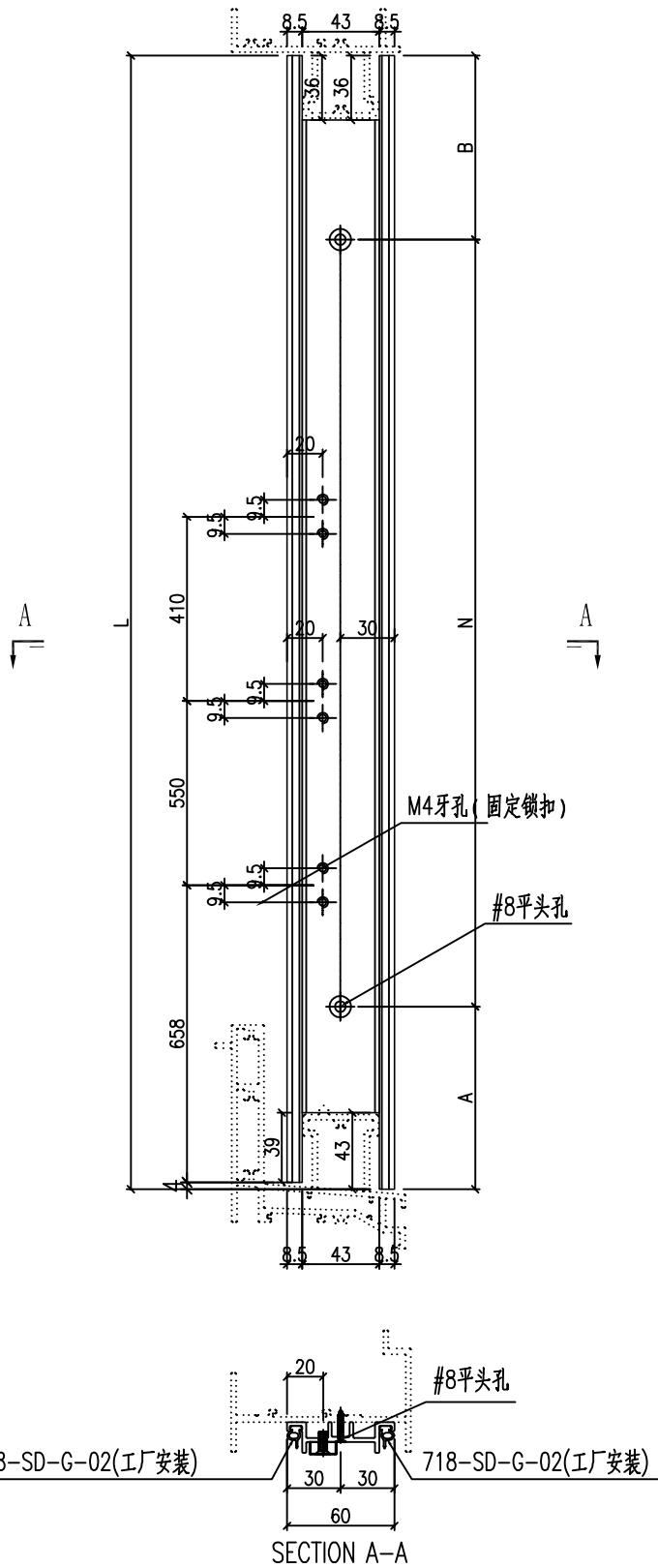
名稱	型材加工圖	制圖	黃漢卿	2022.5.17	修改			
材料	N516	復核			日期			
顏色	MILL	批准			圖號	J857-TH-LJ3		



美特鋁質 有限公司
MIDI Aluminium Fabricator Ltd.

编号	长度L	数量	N	A	B
J857-TS05-JB1	2765.5	1	8X300	179	186.5

工程號 J857 地盤 啓德6552

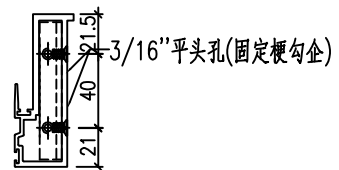
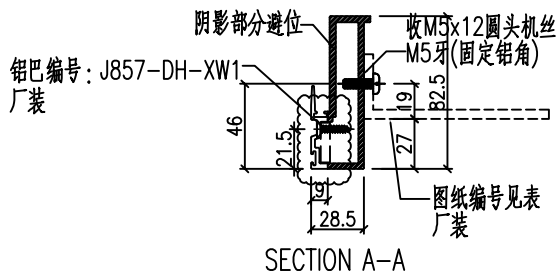
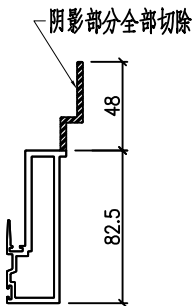
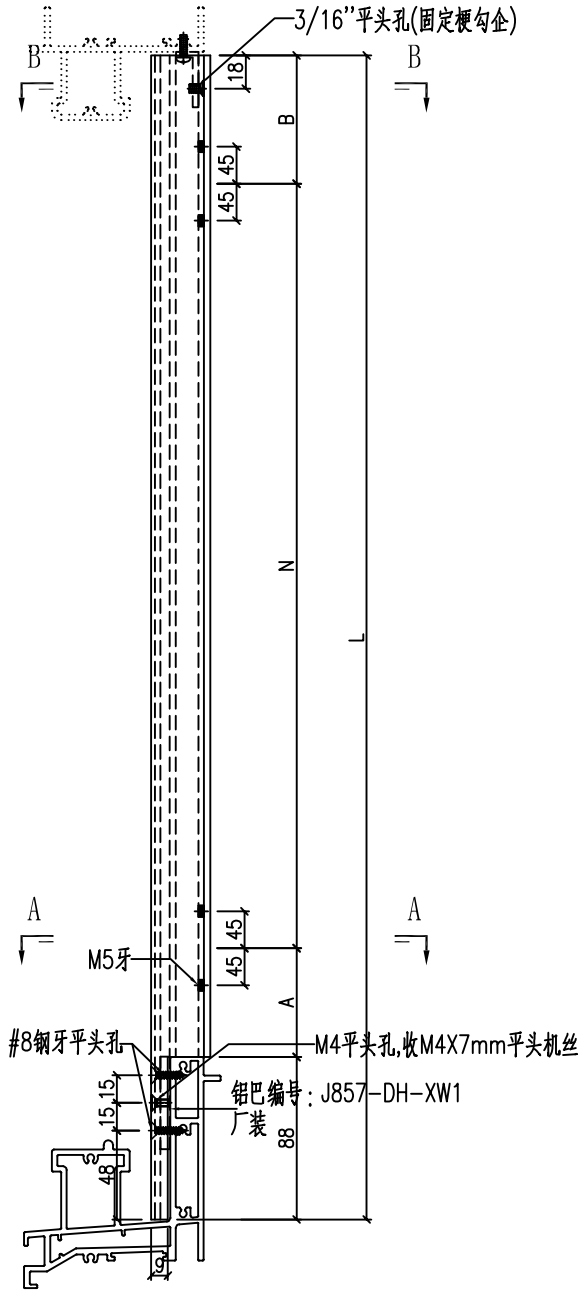


名稱	型材加工圖	制圖	黃漢卿	2022.5.17	修改			
材料	X86126	復核			日期			
顏色	ECK3X10063S-XF2 三塗(深灰)	批准			圖號	J857-TS05-JB1		



美特鋁質 有限公司
MIDI Aluminium Fabricator Ltd.

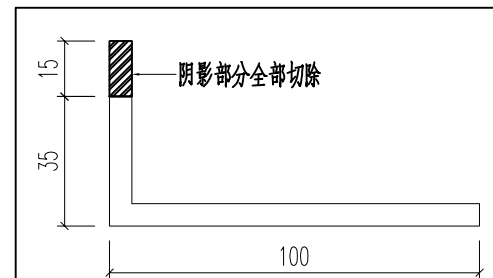
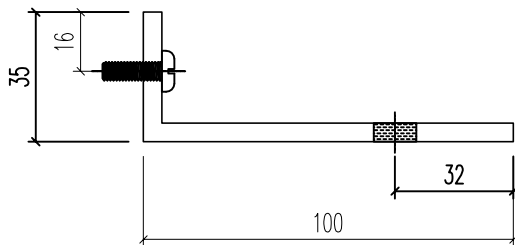
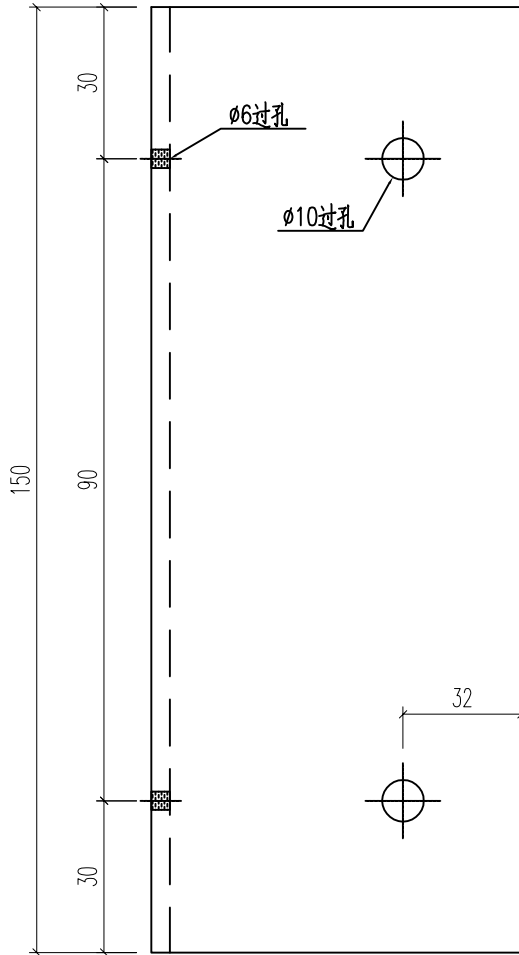
編號	長度L	數量	N	A	B	鋁角編號
J857-TS05-GQ1	2762	3	3X800	137.5	136.5	J857-GQ-LJ1
工程號	J857	地盤	啓德6552			



名稱	型材加工圖	制圖	黃漢卿	2022.5.17	修改		
材料	X86115	復核			日期		
顏色	ECK3X10063S-XF2 三塗(深灰)	批准			圖號	J857-TS05-GQ1	



工程號	J857	地盤	啓德6552
-----	------	----	--------



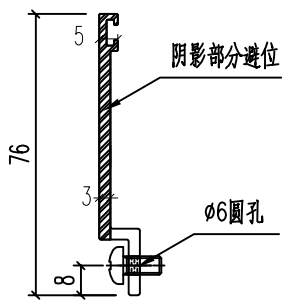
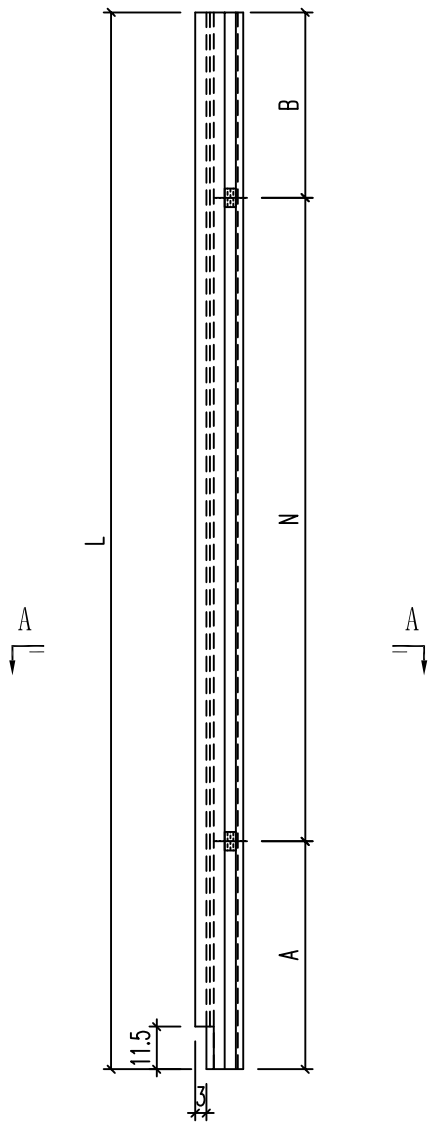
名稱	型材加工圖	制圖	黃漢卿	2022.5.17	修改		
材料	N527(100x50x6mm厚鋁角)	復核			日期		
顏色	MILL	批准			圖號	J857-GQ-LJ1	



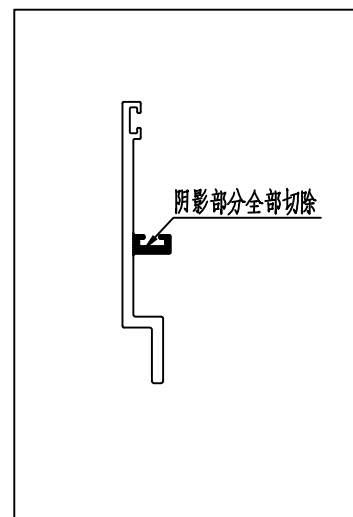
美特鋁質 有限公司
MIDI Aluminium Fabricator Ltd.

编号	长度L		数量	N	A	B
J857-TS05-WG1	1240.5		3	4X280	57.75	62.75

工程號	J857	地盤	啓德6552
-----	------	----	--------



SECTION A-A



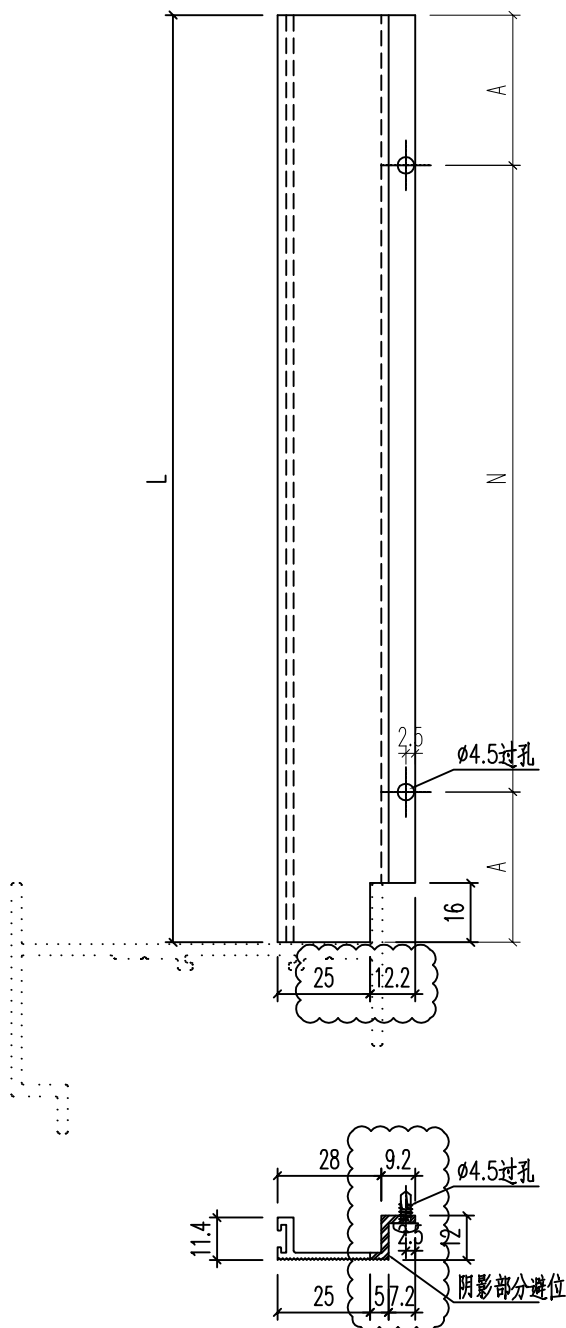
名稱	型材加工圖	制圖	黃漢卿	2022.5.17	修改		
材料	X86190	復核			日期		
顏色	ECK3X10063S-XF2 三塗(深灰)	批准			圖號	J857-TS05-WG1	



美特鋁質 有限公司
MIDI Aluminium Fabricator Ltd.

编号	长度L	数量	A	N		
J857-TS05-DG1	585.5	1	62.75	2x230		

工程號	J857	地盤	啓德6552
-----	------	----	--------



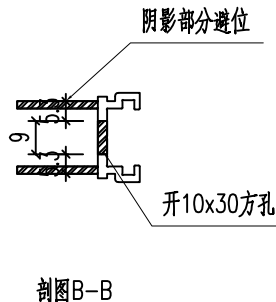
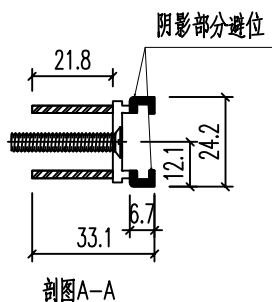
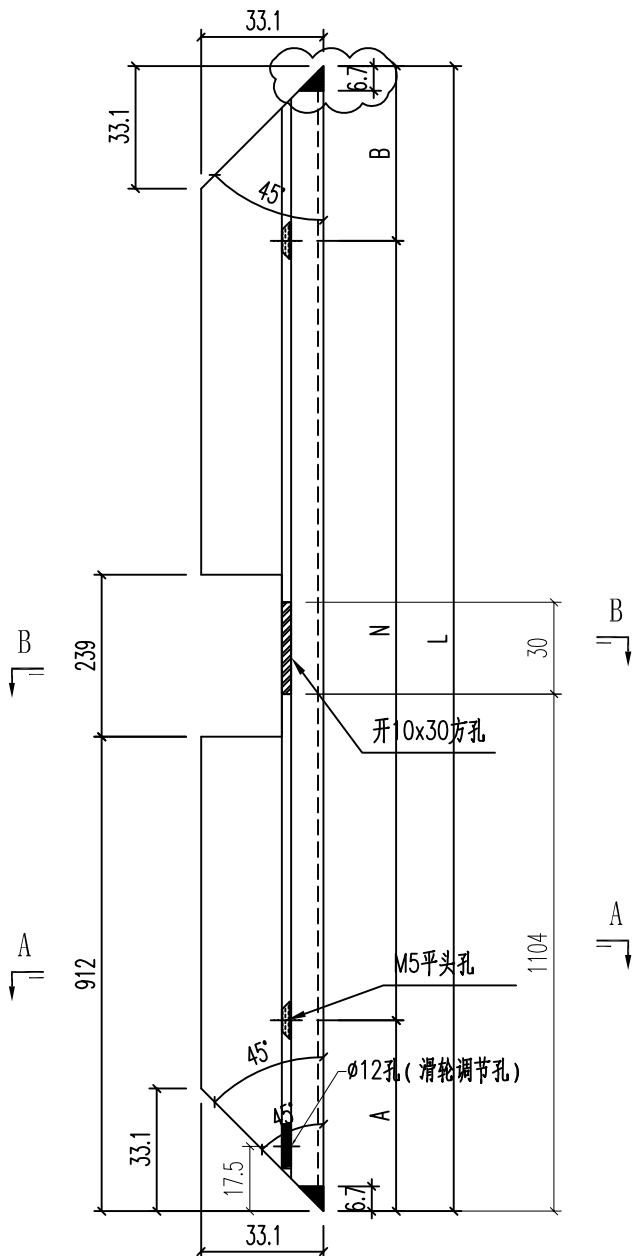
名稱	型材加工圖	制圖	黃漢卿	2022.5.17	修改		
材料	X86197	復核			日期		
顏色	ECK3X10063S-XF2 三塗(深灰)	批准			圖號	J857-TS05-DG1	



美特鋁質 有限公司
MIDI Aluminium Fabricator Ltd.

编号	长度L	数量	N	A	B
J857-TS05-LG1	2667.5	1	8X300	133.75	133.75

工程號 J857 地盤 啓德6552



名稱	型材加工圖	制圖	黃漢卿	2022.5.17	修改			
材料	X86214	復核			日期			
顏色	ECK3X10063S-XF2 三塗(深灰)	批准			圖號	J857-TS05-LG1		

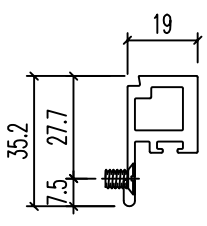
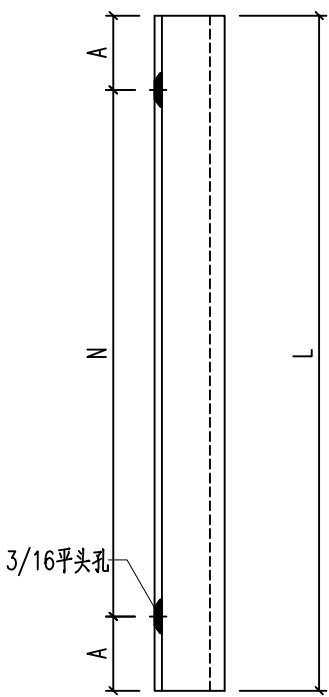


美特鋁質 有限公司
MIDI Aluminium Fabricator Ltd.

编号	长度	数量	N	A	折件编号
J857-TS05-BX1	2577.5	2	8X300	88.75	TS05-BX-AP1
J857-TS05-BX2	494	2	1X260	117	TS05-BX-AP2

工程號 J857 地盤 啓德6552

折件散出到地盘



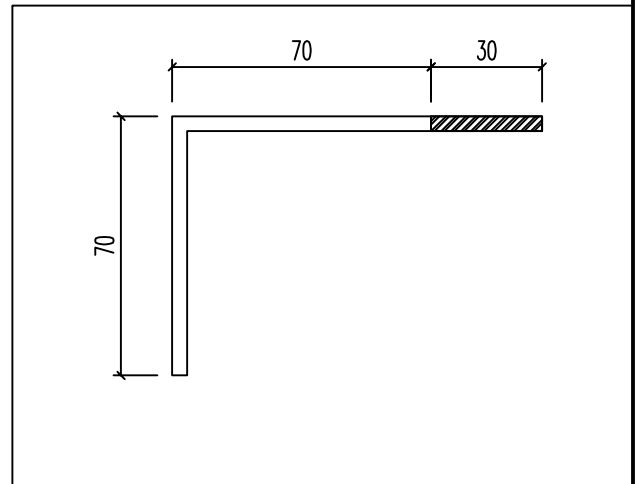
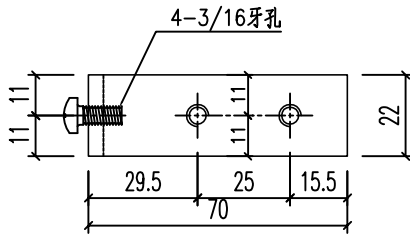
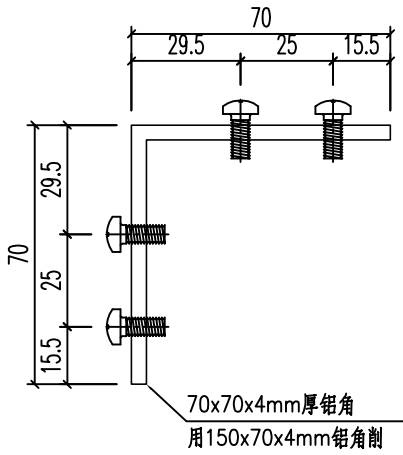
名稱	型材加工圖	制圖	黃漢卿	2022.5.17	修改			
材料	X86395	復核			日期			
顏色	ECK3X10063S-XF2 三塗(深灰)	批准			圖號	J857-TS05-BX1		



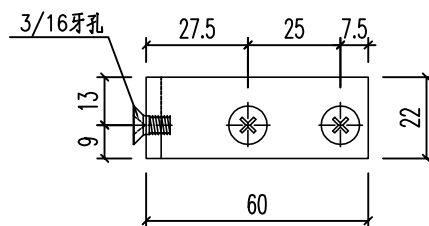
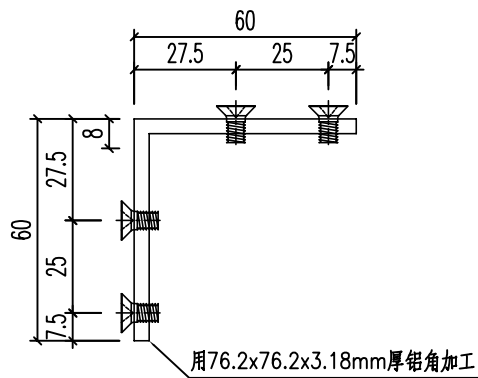
美特鋁質 有限公司
MIDI Aluminium Fabricator Ltd.

产品编号	L(mm)	数量	A	N	M	B	N1	M1	备注
J857-PMU19-01		4							

工程號	J851	地盤	青衣明翹匯
-----	------	----	-------



产品编号	L(mm)	数量	A	N	M	B	N1	M1	备注
J857-PMU19-02		4							



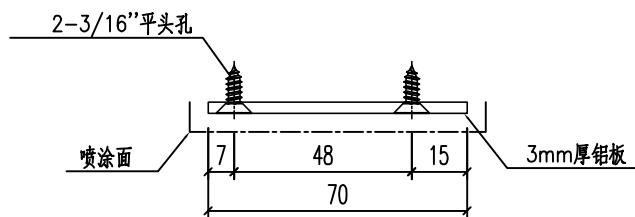
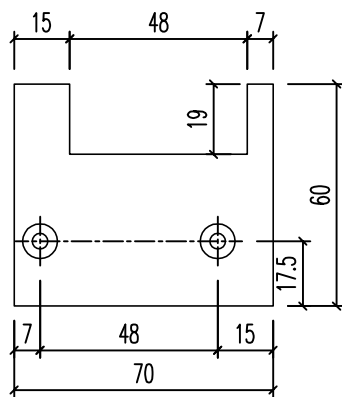
名稱	附件加工圖	制圖	HHQ	2022-3-30	修改				
材料	N00874	復核			日期				
顏色	MILL	批准			圖號	J857-PMU19-01			



美特鋁質 有限公司
MIDI Aluminium Fabricator Ltd.

工程號	J851	地盤	青衣明翹匯
-----	------	----	-------

产品编号	L(mm)	数量	A	N	M	B	N1	M1	备注
J857-AL19-01R		1							

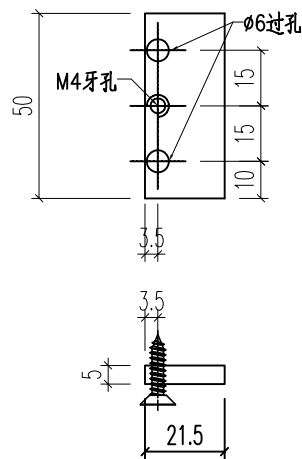


名稱	附件加工圖	制圖	HHQ	2022-3-30	修改			
材料	3mm厚鋁板	復核			日期			
顏色	ECK3X10063S-XF2 三塗(深灰)	批准			圖號	J851-AL19-01R		



数量: 1

工程號	J851	地盤	青衣明翹匯
-----	------	----	-------



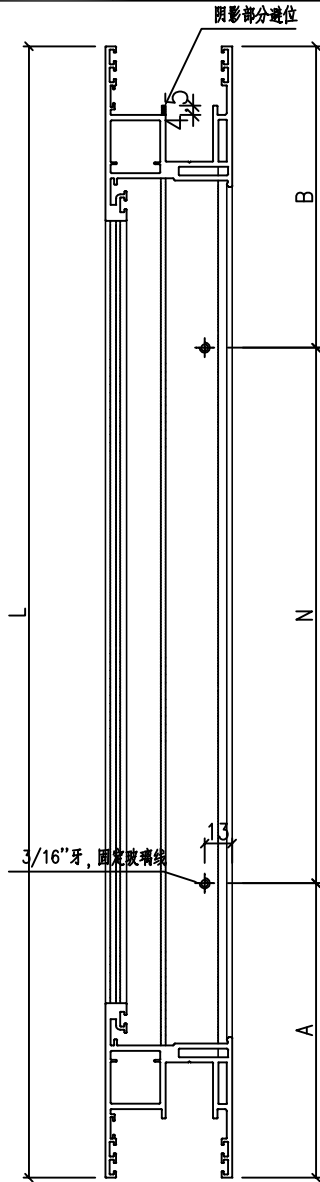
名稱	附件加工圖	制圖	HHQ	2022-3-30	修改			
材料	5mm厚鋁巴	復核			日期			
顏色	ECK3X10063S-XF2 三塗(深灰)	批准			圖號	J857-DH-XW1		



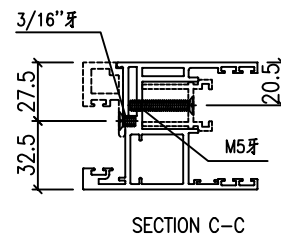
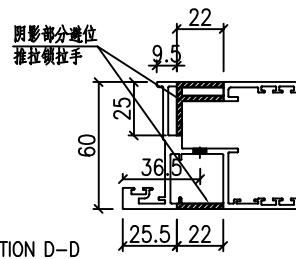
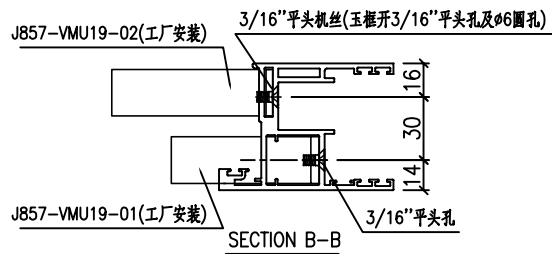
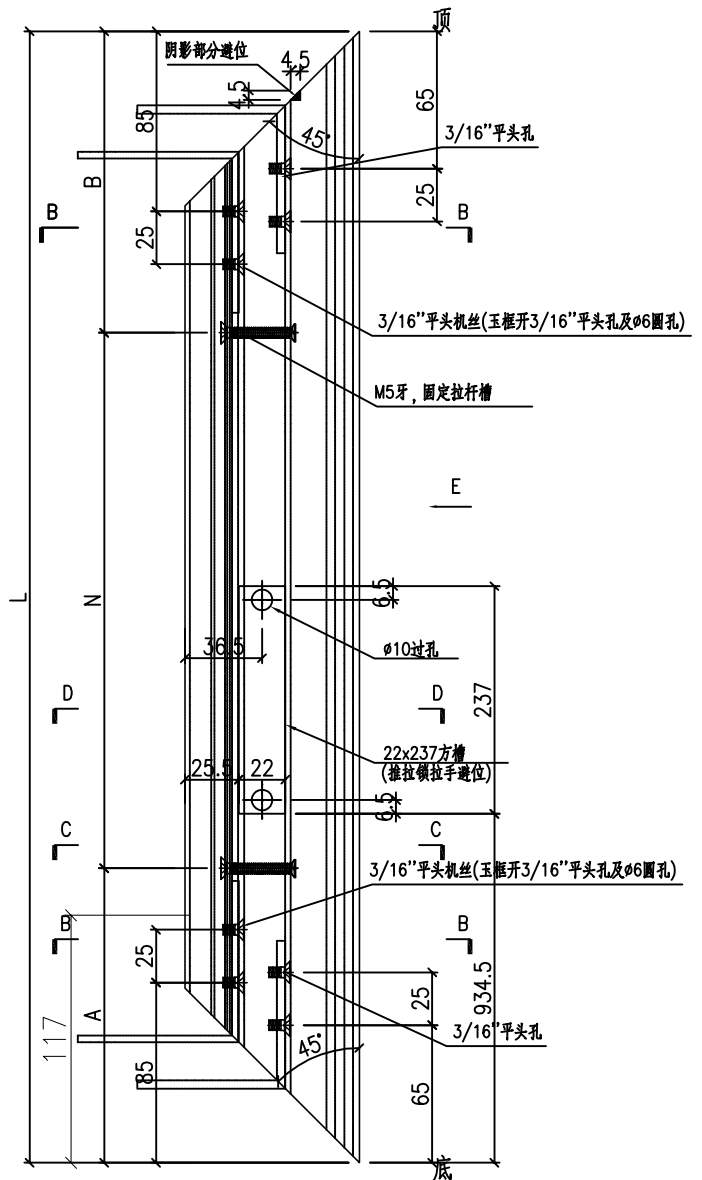
美特鋁質 有限公司
MIDI Aluminium Fabricator Ltd.

编号	长度L	数量	N	A	B
J857-TS05-MY2	2710.5	1	8X300	155.25	155.25

工程號 J857 地盤 啓德6552



视图E-E

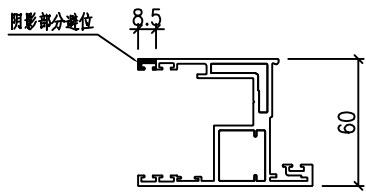
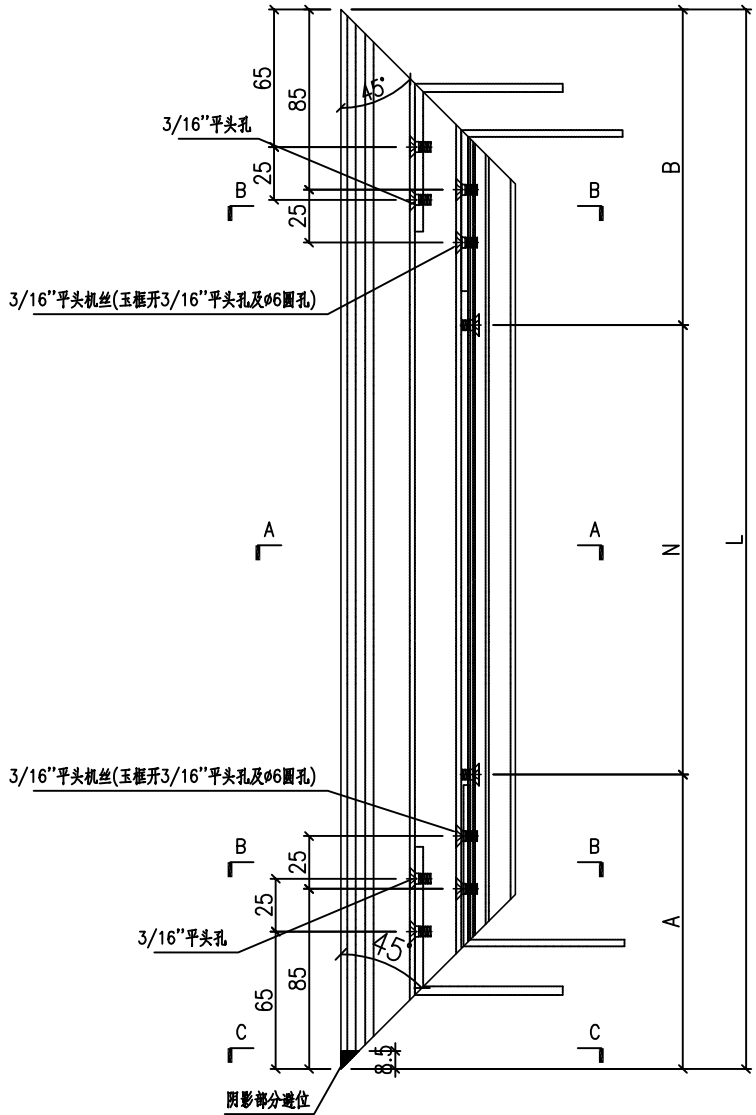


名稱	趟門玉加工圖	制圖	黃漢卿	2022.5.17	修改		
材料	X86123	復核			日期		
顏色	ECK3X10063S-XF2 三塗(深灰)	批准			圖號	J857-TS05-MY2	

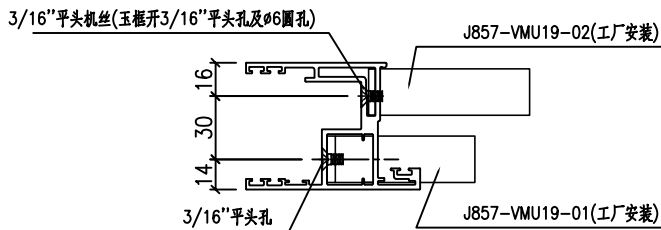


美特鋁質 有限公司
MIDI Aluminium Fabricator Ltd.

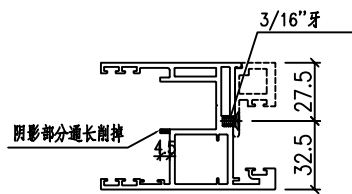
工程號	J857	地盤	啓德6552			
编号	长度L		数量	N	A	B
J857-TS05-MY3	659		1	1X260	199.5	199.5



SECTION C-C



SECTION B-B



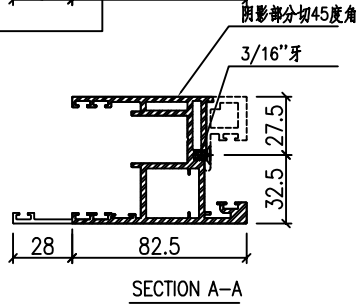
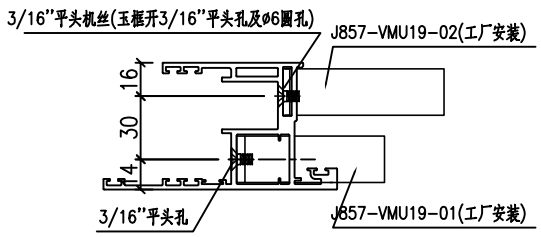
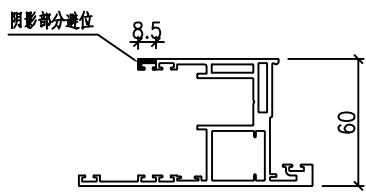
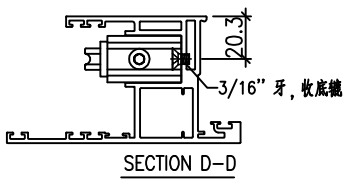
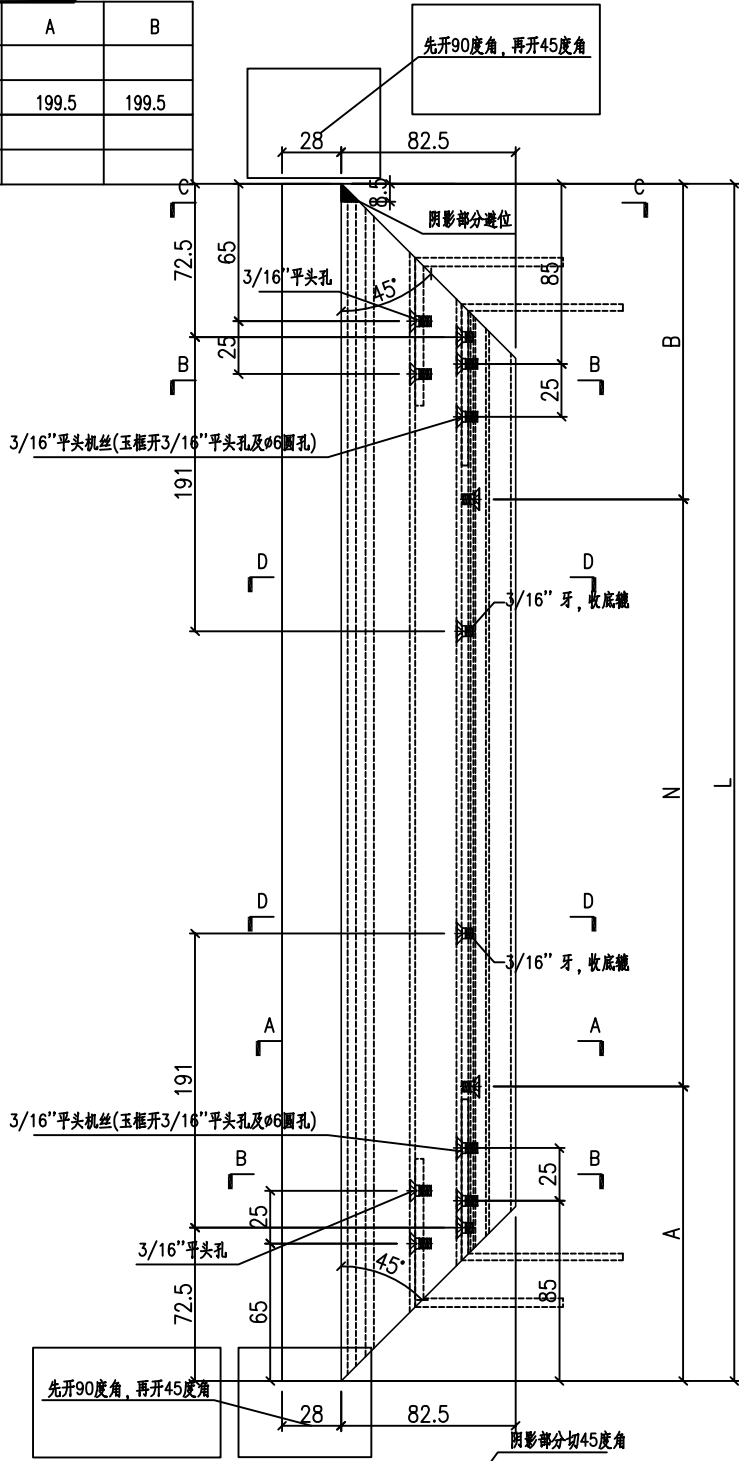
SECTION A-A

名稱	趟門玉加工圖	制圖	黃漢卿	2022.5.17	修改		
材料	X86123	復核			日期		
顏色	ECK3X10063S-XF2 三塗(深灰)	批准			圖號	J857-TS05-MY3	



工程號	J857	地盤	啓德6552
-----	------	----	--------

编号	长度L	数量	N	A	B
J857-TS05-MY4	659	1	1X260	199.5	199.5

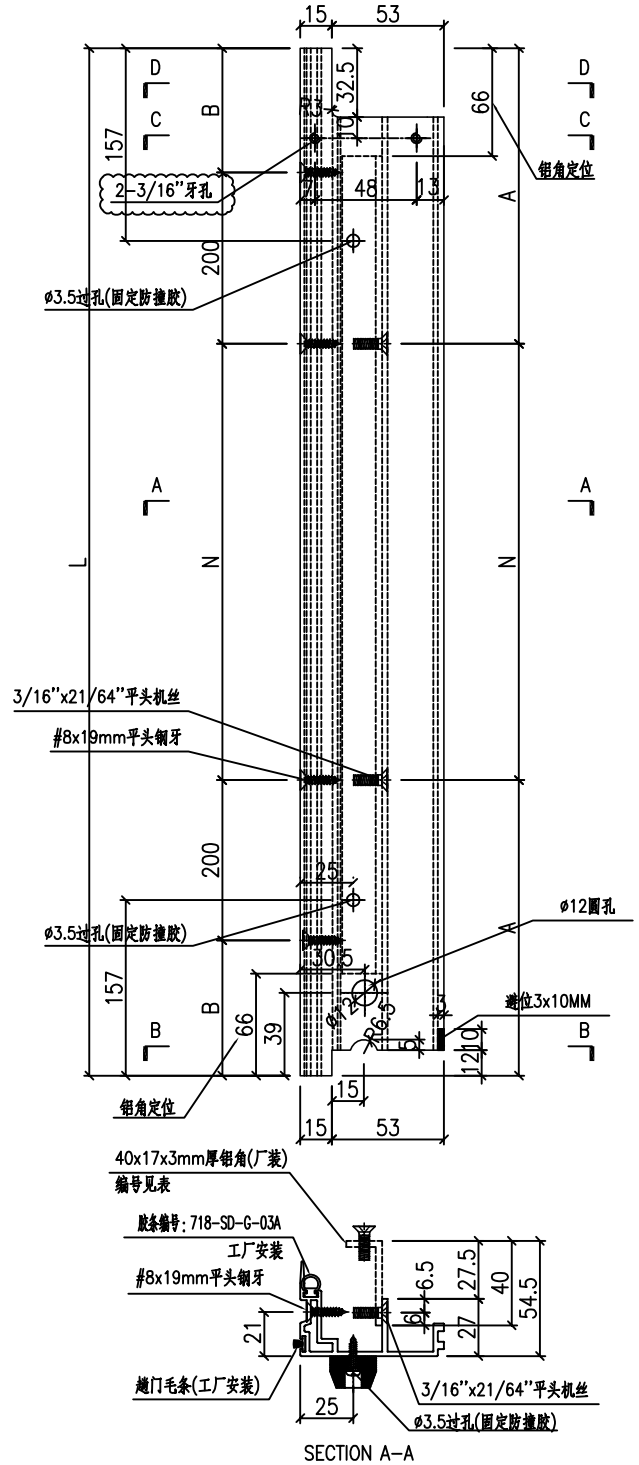
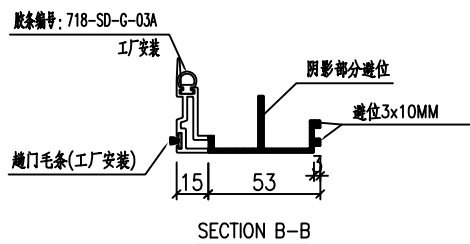
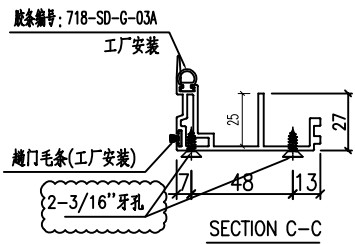
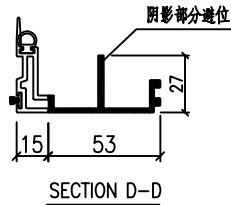
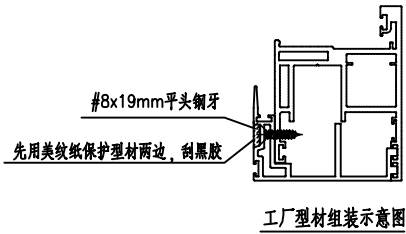


名稱	趟門玉加工圖	制圖	黃漢卿	2022.5.17	修改		
材料	X86270	復核			日期		
顏色	ECK3X10063S-XF2 三塗(深灰)	批准			圖號	J857-TS05-MY4	



美特鋁質 有限公司
MIDI Aluminium Fabricator Ltd.

工程號	J857	地盤	啓德6552			
編號	長度L	數量	N	A	B	鋁角編號
J857-TS05-GQ2	2710.5	1	7X300	305.25	105.25	TS05-GQ-LJ2



名稱	門玉勾料加工圖	制圖	黃漢卿	2022.5.17	修改	
材料	X86122	復核			日期	
顏色	ECK3X10063S-XF2 三塗(深灰)	批准			圖號	J857-TS05-GQ2

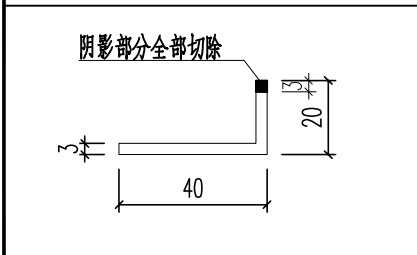
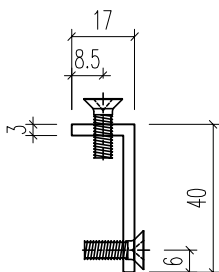
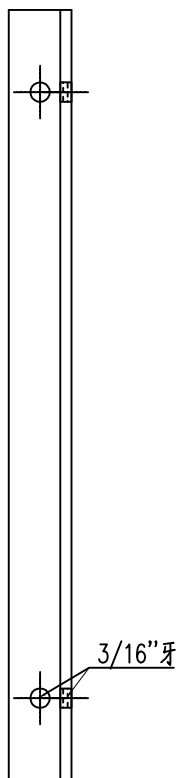
EG-DWG3



美特鋁質 有限公司
MIDI Aluminium Fabricator Ltd.

编号	长度L	数量	N	A	使用位置
TS05-GQ-LJ2	2578.5	3	7X300	239.25	J857-TS05-GQ1

工程號	J857	地盤	啓德6552
-----	------	----	--------



名稱	型材加工圖	制圖	黃漢卿	2022.5.17	修改		
材料	N516(40x20x3mm厚鋁角)	復核			日期		
顏色	MILL	批准			圖號	TS05-GQ-LJ2	