



工程指示 / 要求簡箋 ENGINEER INSTRUCTIONS(E.I.)

工程指示編號:	EI- 4687	修改版本:	K
	HK- 1552/22		
工程編號:	J 857	工程名稱:	NKIL6552
收件人:	生統	發件人:	Nero HO
工程項目:	後裝UP趟門 - 廠用鋁料加工圖	日期:	09/09/2022

<input type="checkbox"/> 原合約工程包	<input type="checkbox"/> 原合約工程加 / 減賬 QT-	<input type="checkbox"/> 新工程報價 QT-
---------------------------------	--	------------------------------------

信件批核號碼/圖紙參考編號:	批核模具圖紙編號:
客戶指示附件:	管理內部批簽署:

<input type="checkbox"/> 初步鋁料 B.M.	<input checked="" type="checkbox"/> 加工拆圖, 然後生產	<input type="checkbox"/> 尺寸表
<input type="checkbox"/> 正式鋁料 B.M.	<input type="checkbox"/> 技術上資料/指示	<input type="checkbox"/> 報價
<input type="checkbox"/> 配件 B.M.	<input type="checkbox"/> 樣辦或貨品說明書	<input type="checkbox"/> 分判合約
<input type="checkbox"/> 其他:		

內容: 請依修改加工圖加工, 新增邊框避位。  
還沒出貨(不論已上架或是組裝狀態)的需在廠裡修改, 而已經出貨的由地盤修改。

\*UP趟門第二批、第三批需框、玉獨立出貨。  
\*\*完成要求日期:門框: 第二批: 8月、第三批: 9月 門玉: 待地盤通知出貨

完成上列要求日期: /

國內

<input type="checkbox"/> 生產技術總監	<input type="checkbox"/> 連附件	<input type="checkbox"/> 技術部	<input type="checkbox"/> 連附件	<input type="checkbox"/> 生產部	<input type="checkbox"/> 連附件
<input type="checkbox"/> 採購部	<input type="checkbox"/> 連附件	<input checked="" type="checkbox"/> 生產統籌部	<input checked="" type="checkbox"/> 連附件	<input type="checkbox"/> 報關組	<input type="checkbox"/> 連附件
<input type="checkbox"/> 質檢部	<input type="checkbox"/> 連附件	<input type="checkbox"/> 會計部	<input type="checkbox"/> 連附件	<input type="checkbox"/> 機械設計部	<input type="checkbox"/> 連附件
<input checked="" type="checkbox"/> 香港辦	<input checked="" type="checkbox"/> 連附件	<input type="checkbox"/> 其他:			

<input type="checkbox"/> 行政部	<input type="checkbox"/> 連附件	<input type="checkbox"/> 會計部	<input type="checkbox"/> 連附件	<input type="checkbox"/> 統籌部	<input type="checkbox"/> 連附件	<input type="checkbox"/> 工程部	<input type="checkbox"/> 連附件
<input type="checkbox"/> 採購部	<input type="checkbox"/> 連附件	<input type="checkbox"/> QS部	<input type="checkbox"/> 連附件	<input type="checkbox"/> 地盤管理	<input type="checkbox"/> 連附件	<input type="checkbox"/> 維修部	<input type="checkbox"/> 連附件

*發件人簽署:	*組別成員批核簽署:
傳遞編號: HK 1552/22	項目經理簽署: [Signature]

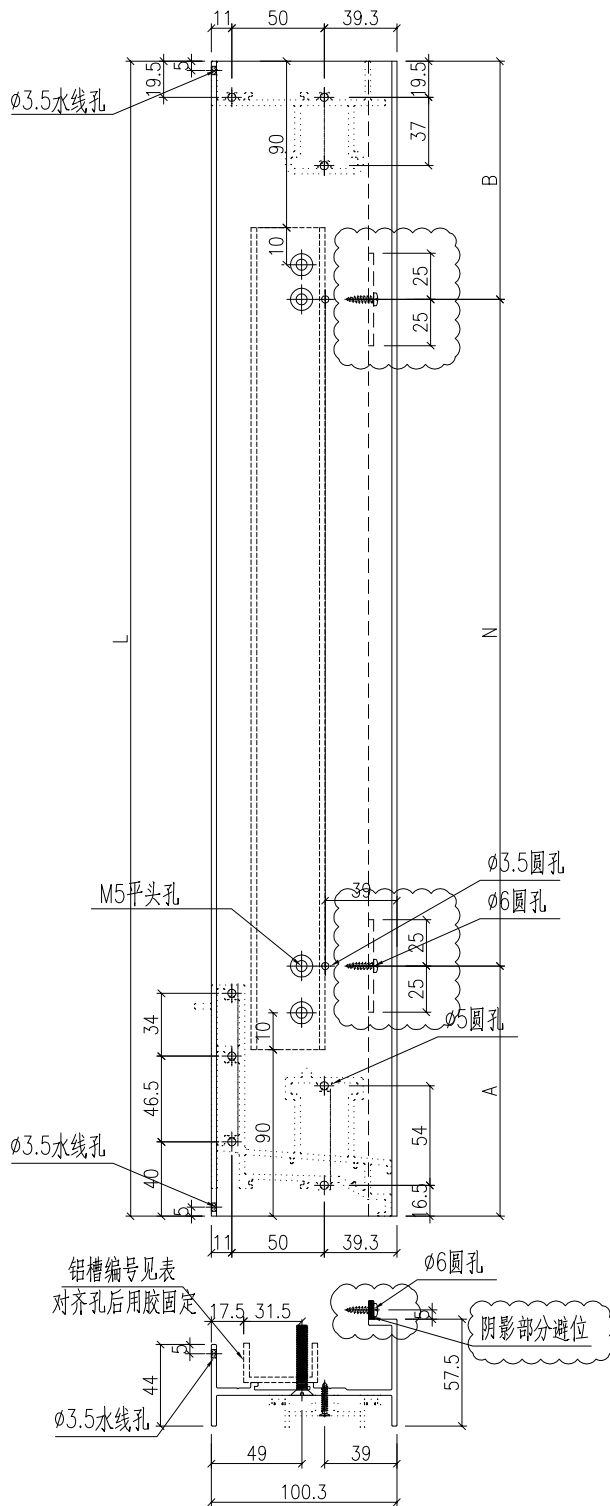


美特鋁質 有限公司  
MIDI Aluminium Fabricator Ltd.

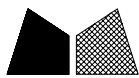
编号	长度L	数量	N	A	B	铝槽编号
J857-UP-BQ1R	2625	131	8X300	112.5	112.5	UP-BQ1R-LC1
J857-UP-BQ2R	2825	3	8X300	212.5	212.5	UP-BQ2R-LC1
J857-UP-BQ3R	2750	1	8X300	175	175	UP-BQ3R-LC1

工程號	J857	地盤	啓德6552
-----	------	----	--------

原EI/4687/22



名稱	型材加工圖	制圖	黃漢卿	2022.5.17	修改	D	B	C
材料	X86121	復核			日期	9.8	6.30	7.16
顏色	ECK3X10063S-XF2 三塗(深灰)	批准			圖號	J857-UP-BQ1R		

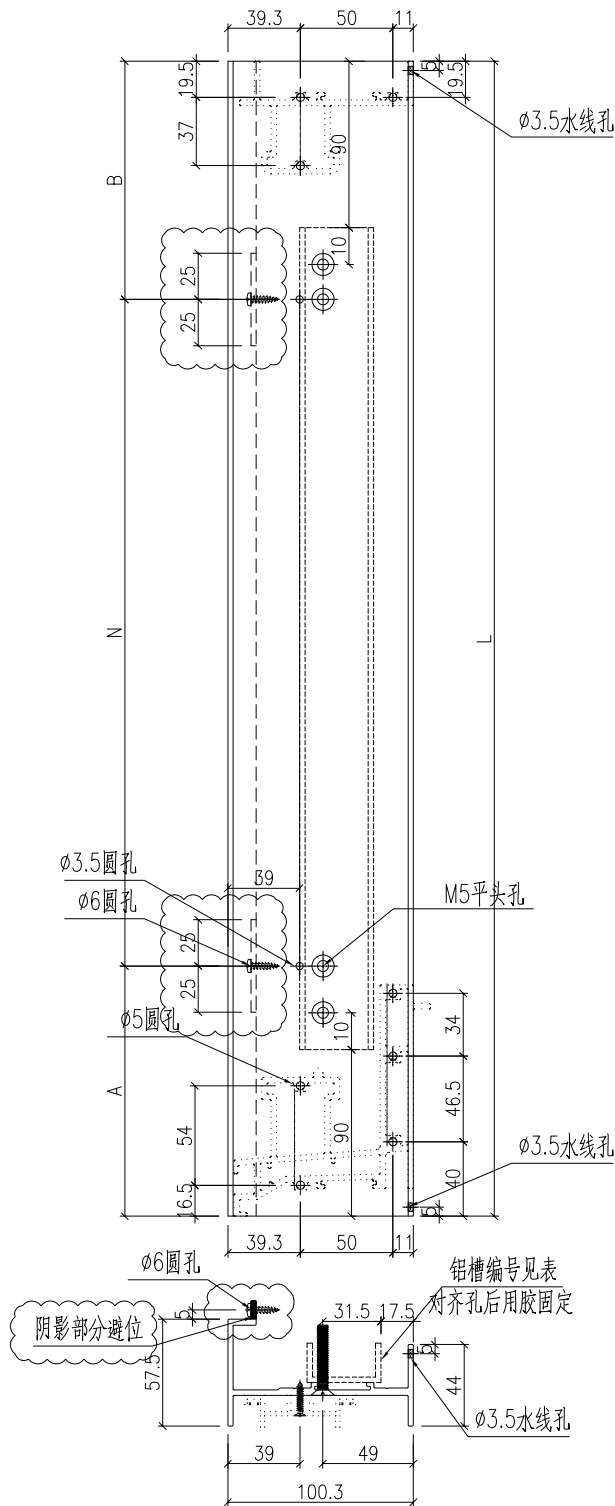


美特鋁質 有限公司  
MIDI Aluminium Fabricator Ltd.

编号	长度L	数量	N	A	B	铝槽编号
J857-UP-BQ1L	2625	104	8X300	112.5	112.5	UP-BQ1L-LC1
J857-UP-BQ2L	2825	3	8X300	212.5	212.5	UP-BQ2L-LC1

工程號	J857	地盤	啓德6552
-----	------	----	--------

原EI/4687/22



名稱	型材加工圖	制圖	黃漢卿	2022.5.17	修改	D	B	C
材料	X86121	復核			日期	9.8	6.30	7.16
顏色	ECK3X10063S-XF2 三塗(深灰)	批准			圖號	J857-UP-BQ1L		