



工程指示 / 要求簡箋 ENGINEER INSTRUCTIONS(E.I.)

工程指示編號:	EI- 4687	修改版本:	1
工程編號:	HK- 1393/22	工程名稱:	NKIL6552
收件人:	生統	發件人:	Nero HO
工程項目:	後裝UP趟門 - 廠用鋁料加工圖	日期:	23/08/2022

<input type="checkbox"/> 原合約工程包	<input type="checkbox"/> 原合約工程加 / 減賬 QT-	<input type="checkbox"/> 新工程報價 QT-
---------------------------------	--	------------------------------------

信件批核號碼/圖紙參考編號:	批核模具圖紙編號:
客戶指示附件:	管理內部批簽署:

<input type="checkbox"/> 初步鋁料 B.M.	<input checked="" type="checkbox"/> 加工拆圖, 然後生產	<input type="checkbox"/> 尺寸表
<input type="checkbox"/> 正式鋁料 B.M.	<input type="checkbox"/> 技術上資料 / 指示	<input type="checkbox"/> 報價
<input type="checkbox"/> 配件 B.M.	<input type="checkbox"/> 樣辦或貨品說明書	<input type="checkbox"/> 分判合約
<input type="checkbox"/> 其他:		

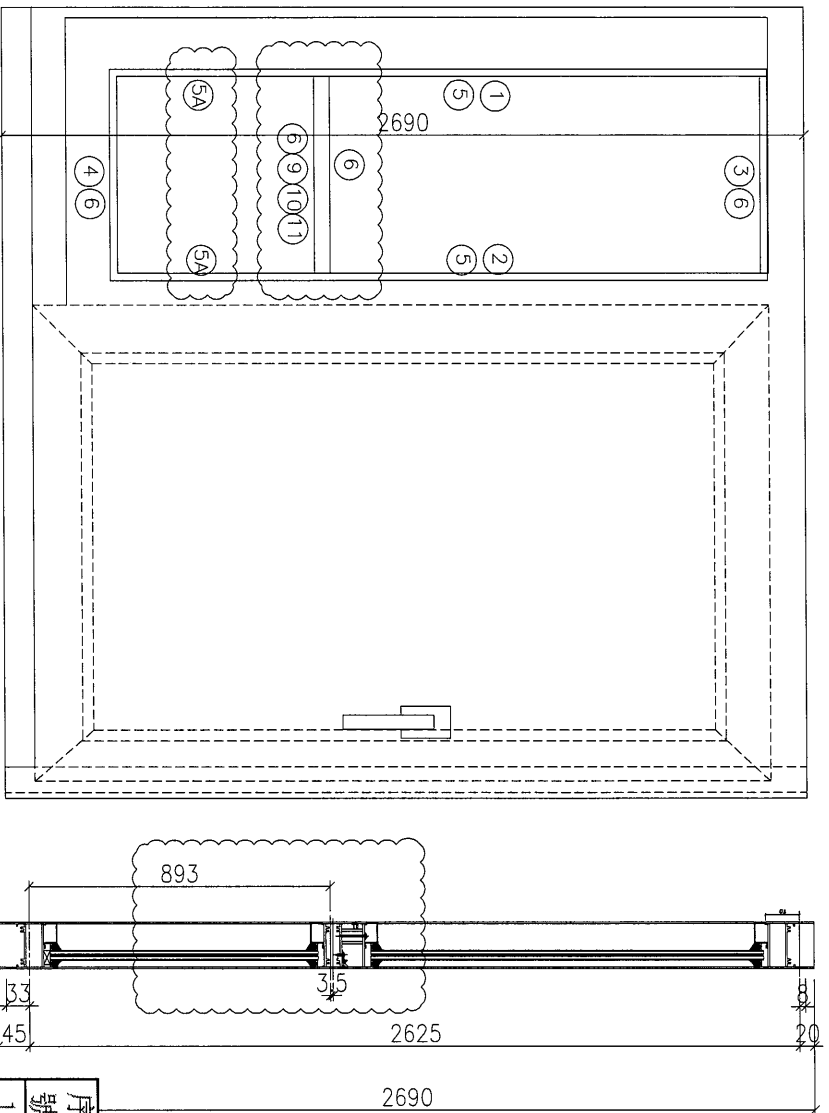
內容: 請依修改加工圖加工。
*UP趟門第二批、第三批需框、玉獨立出貨。 **完成要求日期:門框: 第二批: 8月、第三批: 9月 門玉: 待地盤通知出貨
完成上列要求日期:

國內

<input type="checkbox"/> 生產技術總監	<input type="checkbox"/> 連附件	<input type="checkbox"/> 技術部	<input type="checkbox"/> 連附件	<input type="checkbox"/> 生產部	<input type="checkbox"/> 連附件
<input type="checkbox"/> 採購部	<input type="checkbox"/> 連附件	<input checked="" type="checkbox"/> 生產統籌部	<input checked="" type="checkbox"/> 連附件	<input type="checkbox"/> 報關組	<input type="checkbox"/> 連附件
<input type="checkbox"/> 質檢部	<input type="checkbox"/> 連附件	<input type="checkbox"/> 會計部	<input type="checkbox"/> 連附件	<input type="checkbox"/> 機械設計部	<input type="checkbox"/> 連附件
<input checked="" type="checkbox"/> 香港辦	<input checked="" type="checkbox"/> 連附件	<input type="checkbox"/> 其他:			

<input type="checkbox"/> 行政部	<input type="checkbox"/> 連附件	<input type="checkbox"/> 會計部	<input type="checkbox"/> 連附件	<input type="checkbox"/> 統籌部	<input type="checkbox"/> 連附件	<input type="checkbox"/> 工程部	<input type="checkbox"/> 連附件
<input type="checkbox"/> 採購部	<input type="checkbox"/> 連附件	<input type="checkbox"/> QS部	<input type="checkbox"/> 連附件	<input checked="" type="checkbox"/> 地盤管理	<input checked="" type="checkbox"/> 連附件	<input type="checkbox"/> 維修部	<input type="checkbox"/> 連附件

*發件人簽署:	<i>Lu</i>	*組別成員批核簽署:	<i>[Signature]</i>
傳遞編號:	HK 1393/22	項目經理簽署:	<i>[Signature]</i>



序號	料號	名稱	出筭	長度	支/幅	加工說明
1	X86179	梗邊企-空腔	直口	2690	1	AW6a-GBQ-1L
2	X86027	梗夾企	直口	2690	1	AW6a-GJQ-1R
3	X86110	梗頂橫	避位	530	1	AW6a-GD-H1
4	X86110	梗底橫	避位	530	1	AW6a-GDH-H1
5	X85966	玻璃線-企	直口	1633.5	2	
5A	X85966	玻璃線-企	直口	858	2	
6	X85966	玻璃線-橫	直口	492	4	
7	K00332	墊通	直口	40.5	9	
8	K00332	墊通	直口	29.5	2	
9	X86182	上生下梗中橫	避位	530	1	AW6a-ZH-H1
10	X86035	反拍線橫	避位	524	1	AW6a-FPX-H1
11	X86042	反拍線擋膠鋁角	直口	524	1	AW6a-DJ1

美特鋁質 有限公司
MIDI Aluminium Fabricator Ltd.

工程號: J857
地點: 啟德6552

窗號:
顏色: FCKX1006SSXFD 三塗深灰

數量: 1
位置:

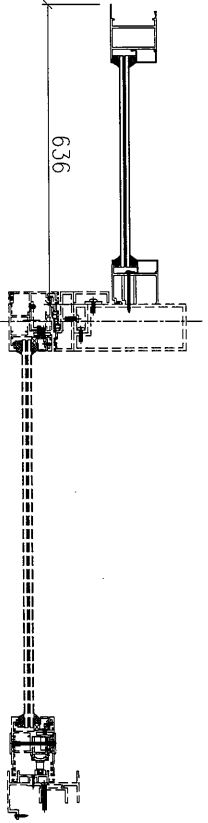
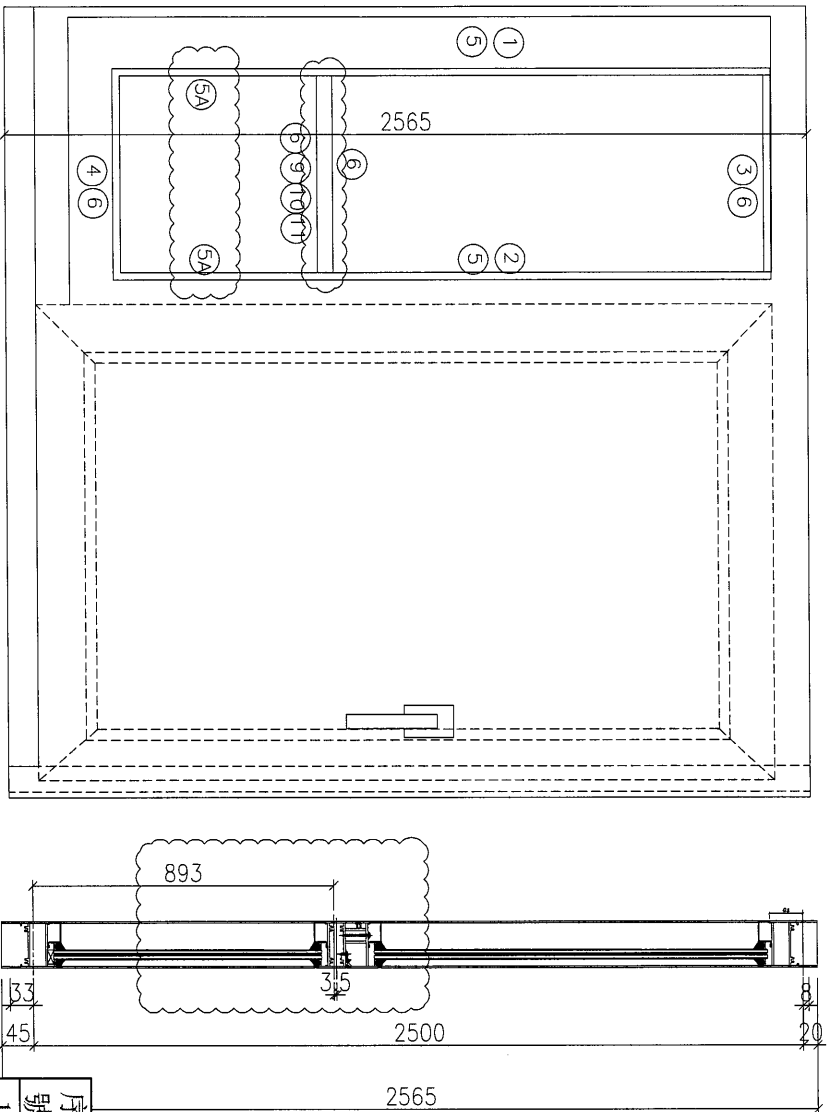
繪圖: 黃漢卿
校核: 王豐秋

日期: 2022.5.17

批准: 日期:

採用: 地盤 工廠

版本: A 8.20
圖號: J857-AW6a-#2



序號	料號	名稱	出筒	長度	支/幅	加工說明
1	X86179	梗邊企-空腔	直口	2565	1	AW6-GBQ-1L
2	X86027	梗夾企	直口	2565	1	AW6-GJQ-1R
3	X86110	梗頂橫	避位	530	1	AW6-GD-H1
4	X86110	梗底橫	避位	530	1	AW6-GDH-H1
5	X85966	玻璃線-企	直口	1508.5	2	
5A	X85966	玻璃線-企	直口	858	2	
6	X85966	玻璃線-橫	直口	492	4	
7	K00332	墊通	直口	40.5	8	
8	K00332	墊通	直口	29.5	2	
9	X86182	上生下梗中橫	避位	530	1	AW6-ZH-H1
10	X86035	反拍線橫	避位	524	1	AW6-FPX-H1
11	X86042	反拍線擋膠角	直口	524	1	AW6-DJ1

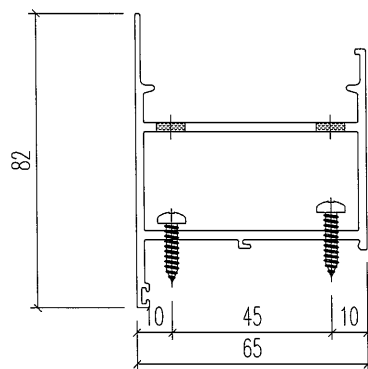
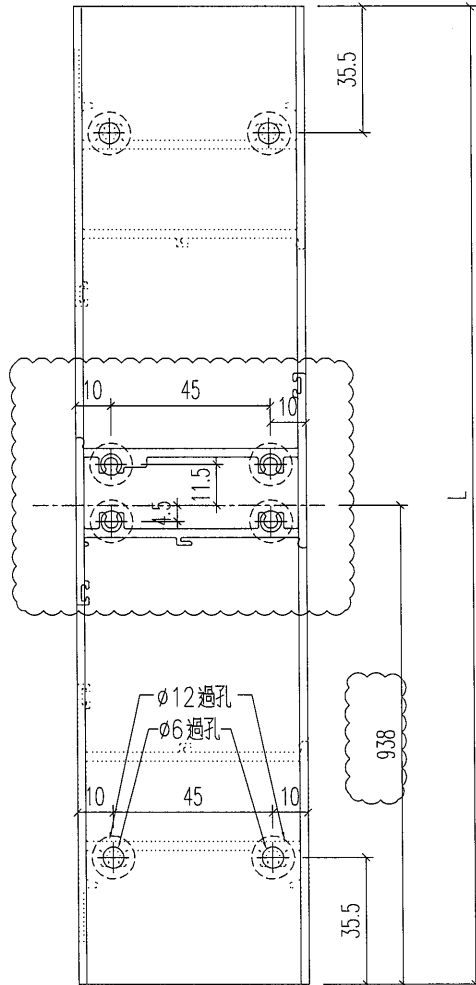


美特鋁質 有限公司
MIDI Aluminium Fabricator Ltd.

编号	数量	长度
AW6-GBQ-1L	27	2565
AW6a-GBQ-1L	1	2690

工程號	J857	地盤	啓德6552
-----	------	----	--------

原EI/4687/22



名稱	型材加工圖	制圖	黃漢卿	2022.5.17	修改	A	
材料	X86179	復核			日期	8.20	
顏色	ECK3X10063S-XF2 三塗(深灰)	批准			圖號	AW6-GBQ-1L	

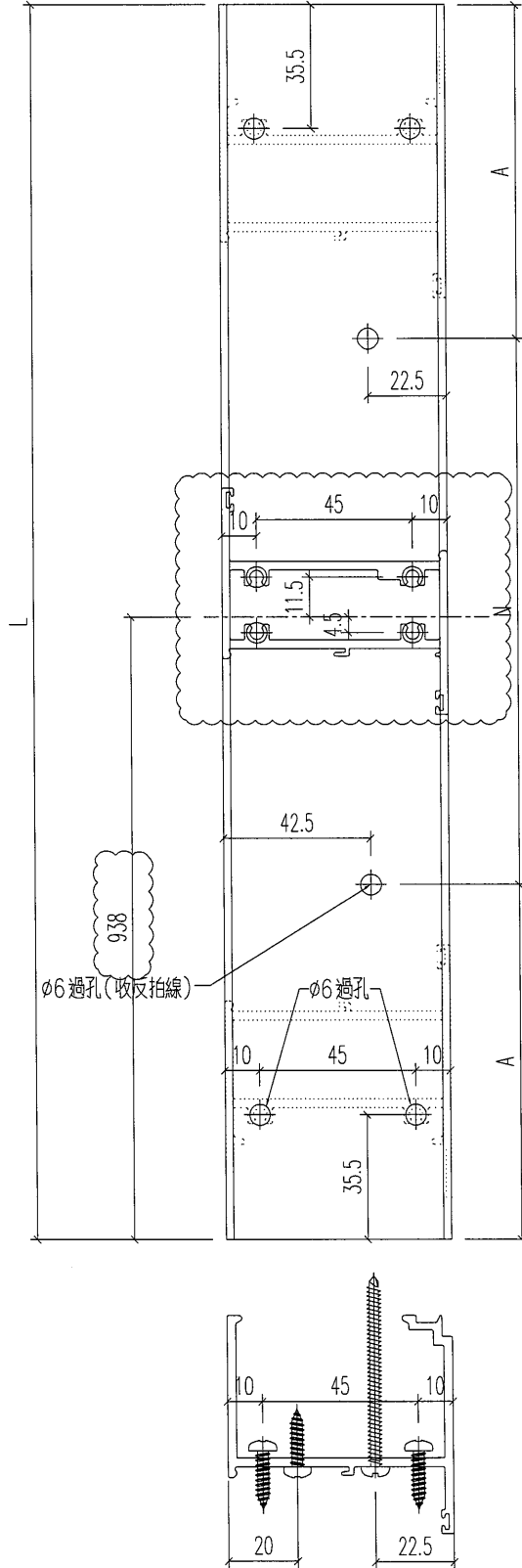


美特鋁質 有限公司
MIDI Aluminium Fabricator Ltd.

编号	数量	长度	N	A
AW6-GJQ-1R	27	2565	8X300	82.5
AW6a-GJQ-1R	1	2690	8X300	145

工程號	J857	地盤	啓德6552
-----	------	----	--------

原EI/4687/22



名稱	型材加工圖	制圖	黃漢卿	2022.5.17	修改	A	
材料	X86027	復核			日期	8.20	
顏色	ECK3X10063S-XF2 三塗(深灰)	批准			圖號	AW6-GJQ-1R	

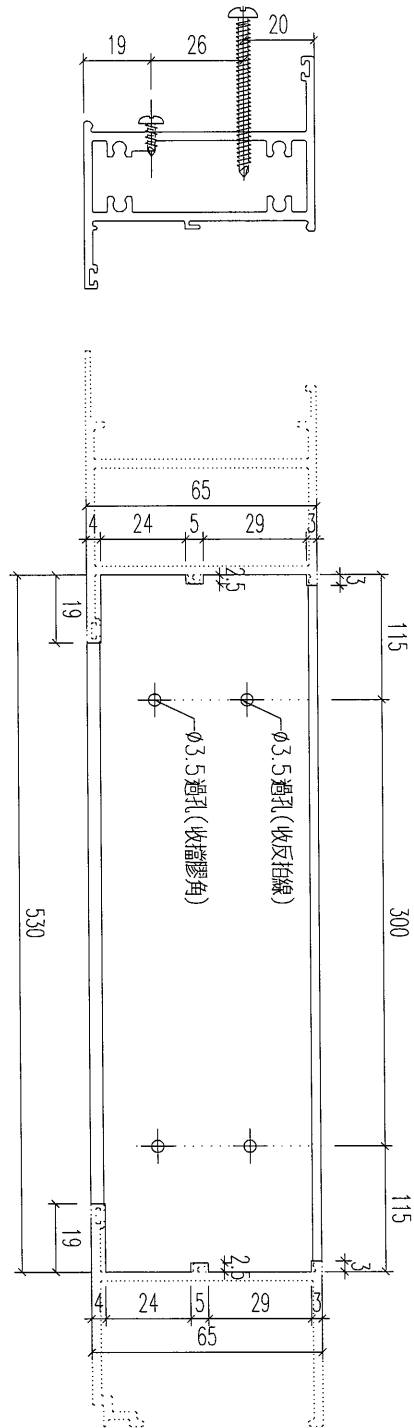


美特鋁質 有限公司
MIDI Aluminium Fabricator Ltd.

工程號	J857	地盤	啓德6552
-----	------	----	--------

編號	AW6-ZH-H1	數量	27
	AW60-ZH-H1		1

原圖/4687/22 新增



名稱	型材加工圖	制圖	黃漢卿	2022.5.17	修改		
材料	X86182	復核			日期		
顏色	ECK3X10063S-XF2 三塗(深灰)	批准			圖號	AW6-ZH-H1	

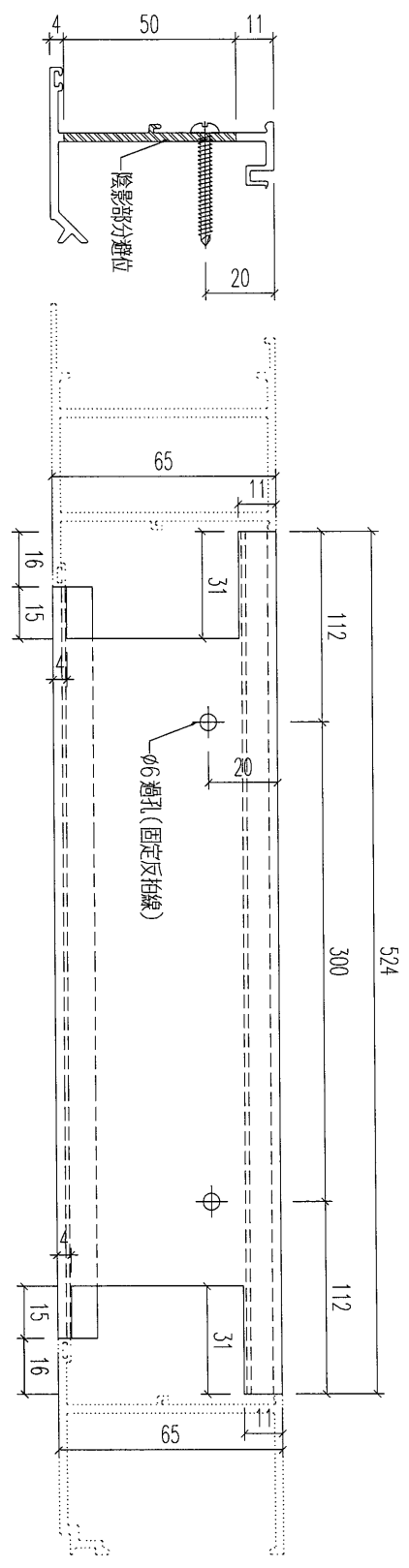


美特鋁質 有限公司
MIDI Aluminium Fabricator Ltd.

工程號	J857	地盤	啓德6552
-----	------	----	--------

編號	數量		
AW6-FPX-H1	27		
AW6a-FPX-H1	1		

原E1/4687/22 新增



名稱	型材加工圖	制圖	黃漢卿	2022.5.17	修改		
材料	X86035	復核			日期		
顏色	ECK3X10063S-XF2 三塗(深灰)	批准			圖號	AW6-FPX-H1	

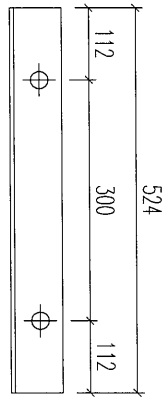


美特鋁質 有限公司
MIDI Aluminium Fabricator Ltd.

工程號	J857	地盤	啓德6552
-----	------	----	--------

編號	數量		
AW6-DJ1	27		
AW6c-DJ1	1		

原E1/4687/22 新增



名稱	型材加工圖	制圖	黃漢卿	2022.5.17	修改		
材料	X86042	復核			日期		
顏色	MILL	批准			圖號	AW6-DJ1	