



工程指示 / 要求簡箋 ENGINEER INSTRUCTIONS(E.I.)

工程指示編號:	EI- 4687	修改版本:	F
	HK- 1116 / 22		
工程編號:	J 857	工程名稱:	NKIL6552
收件人:	生統	發件人:	Nero HO
工程項目:	後裝UP趟門 - 廠用鋁料加工圖	日期:	08/07/2022

<input type="checkbox"/> 原合約工程包	<input type="checkbox"/> 原合約工程加 / 減賬 QT-	<input type="checkbox"/> 新工程報價 QT-
---------------------------------	--	------------------------------------

信件批核號碼/圖紙參考編號:	批核模具圖紙編號:
客戶指示附件:	管理內部批簽署:

<input type="checkbox"/> 初步鋁料 B.M.	<input checked="" type="checkbox"/> 加工拆圖, 然後生產	<input type="checkbox"/> 尺寸表
<input type="checkbox"/> 正式鋁料 B.M.	<input type="checkbox"/> 技術上資料/指示	<input type="checkbox"/> 報價
<input type="checkbox"/> 配件 B.M.	<input type="checkbox"/> 樣辦或貨品說明書	<input type="checkbox"/> 分判合約
<input type="checkbox"/> 其他:		

內容: UP趟門第二批、第三批需框、玉獨立出貨。  附件是已框、玉分開的開料單(第二批: 頁面2-33頁, 第三批: 34-65頁) 及按廠意見修改的加工圖, 請按資料生產加工。  完成要求日期 門框: 第二批: 8月、第三批: 9月 門玉: 待地盤通知出貨
完成上列要求日期:

國內

<input type="checkbox"/> 生產技術總監	<input type="checkbox"/> 連附件	<input type="checkbox"/> 技術部	<input type="checkbox"/> 連附件	<input type="checkbox"/> 生產部	<input type="checkbox"/> 連附件
<input type="checkbox"/> 採購部	<input type="checkbox"/> 連附件	<input checked="" type="checkbox"/> 生產統籌部	<input checked="" type="checkbox"/> 連附件	<input type="checkbox"/> 報關組	<input type="checkbox"/> 連附件
<input type="checkbox"/> 質檢部	<input type="checkbox"/> 連附件	<input type="checkbox"/> 會計部	<input type="checkbox"/> 連附件	<input type="checkbox"/> 機械設計部	<input type="checkbox"/> 連附件
<input checked="" type="checkbox"/> 香港辦	<input checked="" type="checkbox"/> 連附件	<input type="checkbox"/> 其他:			

<input type="checkbox"/> 行政部	<input type="checkbox"/> 連附件	<input type="checkbox"/> 會計部	<input type="checkbox"/> 連附件	<input type="checkbox"/> 統籌部	<input type="checkbox"/> 連附件	<input type="checkbox"/> 工程部	<input type="checkbox"/> 連附件
<input type="checkbox"/> 採購部	<input type="checkbox"/> 連附件	<input type="checkbox"/> QS部	<input type="checkbox"/> 連附件	<input type="checkbox"/> 地盤管理	<input type="checkbox"/> 連附件	<input type="checkbox"/> 維修部	<input type="checkbox"/> 連附件

*發件人簽署:	*組別成員批核簽署:
傳遞編號: HK 1116 / 22	項目經理簽署:



## 鋁材開料總表

工程號碼: J-857 工程名稱: 啟德6552 趟門

序號	鋁料編號	名稱	表面處理		開料長度	實用長料總數量		浪費率(%)
			顏色	層厚		支數	長度	
6	X86122	趟門勾企	深灰色		5600	52	291200	9.84
7	X86123	趟門玉企	深灰色		5550	119	660450	9.42
9	X86130	玻璃綫	深灰色		5350	116	620600	1.86
13	X86214	拉杆槽口	深灰色		5500	52	286000	9.76
14	X86270	趟門玉底	深灰色		5550	15	83250	12.13
24	N00874	100x70x4mm厚鋁角	MILL		6000	2	12000	9.53
25	L057	76.2x76.2x3.18mm厚鋁角	MILL		6000	2	12000	9.53
26	N516	40x20x3mm厚鋁角	MILL		5500	52	286000	13.00

送至: \_\_\_\_\_

由: \_\_\_\_\_

日期: \_\_\_\_\_

簡短說明: \_\_\_\_\_

共9頁 第1頁

打印日期: 2022-7-7 打印時間: 16:54

工程號碼:J-857, 工程名稱:啟德6552 趟門  
開料長度:5500, 總長料支數:52, 總開料支數:104  
鋸片厚度(mm):4, 料頭尾總切除(mm):20, 浪費率(%):13

鋁材開料清單 N516

鋁料 長度	窗號	編號(用料狀況)	實用長度(長料開數)	需要 支數	開料 支數	長料 支數	餘料 支數	編號(剩餘長度)
5500	AW3-GQ-LJ2, AW4-GQ-LJ2, AW6-GQ-LJ2	1-52	2378.5	104	104	52	0	1-52@(715)x52

鋁材開料清單 L057

鋁料 長度	窗號	編號(用料狀況)	實用長度(長料開數)	需要 支數	開料 支數	長料 支數	餘料 支數	編號(剩餘長度)
6000	J857-PMU19-02	1-2	22.0	416	416	2	0	1@(0)x1 2@(1144)x1

工程號碼:J-857, 工程名稱:啟德6552 趟門  
開料長度:6000, 總長料支數:2, 總開料支數:416  
鋸片厚度(mm):4, 料頭尾總切除(mm):20, 浪費率(%):9.53

鋁材開料清單 N00874

鋁料 長度	窗號	編號(用料狀況)	實用長度(長料開數)	需要 支數	開料 支數	長料 支數	餘料 支數	編號(剩餘長度)
6000	J857-PMU19-01	1-2	22.0	416	416	2	0	1@(0)x1 2@(1144)x1

鋁材開料清單 X86270

鋁料 長度	窗號	編號(用料狀況)	實用長度(長料開數)	需要 支數	開料 支數	長料 支數	餘料 支數	編號(剩餘長度)
5550	J857-AW4-MY4	(餘料)7	699.0	92	3	0	1	7@(609)x1
5550	J857-AW3-MY4, J857-AW4-MY4	1-14	699.0		89	14	0	1-6@(609)x6 7@(2718)x1 8-13@(609)x6 14@(4827)x1
5550	J857-AW6-MY4	(餘料)14	677.5	12	7	0	1	14@(56.5)x1
5550	J857-AW6-MY4	15	677.5		5	1	0	15@(2122.5)x1

工程號碼:J-857, 工程名稱:啟德6552 趟門  
開料長度:5500, 總長料支數:52, 總開料支數:104  
鋸片厚度(mm):4, 料頭尾總切除(mm):20, 浪費率(%):9.76

鋁材開料清單 X86214

鋁料 長度	窗號	編號(用料狀況)	實用長度(長料開數)	需要 支數	開料 支數	長料 支數	餘料 支數	編號(剩餘長度)
5500	J857-AW3-LG1, J857-AW4-LG1, J857-AW6-LG1	1-52	2467.5	104	104	52	0	1-52@(537)x52

工程號碼:J-857, 工程名稱:啟德6552 趟門  
開料長度:5350, 總長料支數:116, 總開料支數:416  
鋸片厚度(mm):4, 料頭尾總切除(mm):20, 浪費率

鋁材開料清單 X86130

鋁料 長度	窗號	編號(用料狀況)	實用長度(長料開數)	需要 支數	開料 支數	長料 支數	餘料 支數	編號(剩餘長度)
5350	J857-AW3-BX1, J857-AW4-BX1, J857-AW6-BX1	1-104	2377.5	208	208	104	0	-104@(567)x104
5350	J857-AW3-BX2, J857-AW4-BX2	(餘料)1-104	534.0	184	104	0	104	1-104@(29)x104
5350	J857-AW4-BX2	105-113	534.0		80	9	0	105-112@(488)x8 113@(1026)x1
5350	J857-AW6-BX2	(餘料)113	512.5	24	1	0	1	113@(509.5)x1
5350	J857-AW6-BX2	114-116	512.5		23	3	0	114-115@(165)x2 116@(3780.5)x1

工程號碼:J-857, 工程名稱:啟德6552 趟門  
開料長度:5550, 總長料支數:119, 總開料支數:312  
鋸片厚度(mm):4, 料頭尾總切除(mm):20, 浪費率(%):9.42

鋁材開料清單 X86123

鋁料 長度	窗號	編號(用料狀況)	實用長度(長料開數)	需要 支數	開料 支數	長料 支數	餘料 支數	編號(剩餘長度)
5550	J857-AW3-MY1, J857-AW3-MY2, J857-AW4-MY1, J857-AW4-MY2, J857-AW6-MY1, J857-AW6-MY2	1-104	2510.5	208	208	104	0	1-104@(501)x104
5550	J857-AW4-MY3	(餘料)111	699.0	92	3	0	1	111@(609)x1
5550	J857-AW3-MY3, J857-AW4-MY3	105-118	699.0		89	14	0	105-110@(609)x6 111@(2718)x1 112-117@(609)x6 118@(4827)x1
5550	J857-AW6-MY3	(餘料)118	677.5	12	7	0	1	118@(56.5)x1
5550	J857-AW6-MY3	119	677.5		5	1	0	119@(2122.5)x1

鋁材開料清單 X86122

鋁料 長度	窗號	編號(用料狀況)	實用長度(長料開數)	需要 支數	開料 支數	長料 支數	餘料 支數	編號(剩餘長度)
5600	J857-AW3-GQ2, J857-AW4-GQ2, J857-AW6-GQ2	1-52	2510.5	104	104	52	0	1-52@(551)x52

## 鋁材開料總表

工程號碼: J-857 工程名稱: 啟德6552 趟門

序號	鋁料編號	名稱	表面處理		開料長度	實用長料總數量		浪費率(%)
			顏色	層厚		支數	長度	
1	H52776	40x50x4mm鋁槽	MILL		5800	6	34800	13.31
2	X86115	趟門梗勾企	深灰色		5400	52	280800	4.59
3	X86119	趟門底橫	深灰色		5600	26	145600	4.93
4	X86120	趟門頂橫	深灰色		5600	26	145600	4.93
5	X86121	趟門邊企	深灰色		5500	52	286000	4.04
8	X86126	門企夾邊	深灰色		5700	52	296400	9.49
10	X86190	趟門外蓋	深灰色		5000	35	175000	21.09
11	X86192	立柱	深灰色		5800	6	34800	12.34
12	X86197	趟門底扣蓋	深灰色		6000	12	72000	9.10
15	X85966	玻璃線	深灰色		5800	15	87000	18.86
16	K00332	墊通	深灰色		5800	1	5800	26.00
17	X86179	梗邊企-空腔	深灰色		5800	6	34800	11.07
18	X86110	梗頂橫	深灰色		5800	3	17400	26.00
19	X86186	梗勾企連接件	MILL		5800	6	34800	14.21
20	X86027	梗夾企	深灰色		5800	6	34800	11.07
21	A580	40x25x3mm厚鋁槽	MILL		5500	52	286000	10.58
22	L053	40x40x6mm厚鋁角	MILL		5400	104	561600	1.40
23	N527	100x50x6mm厚鋁角	MILL		6000	10	60000	5.21
26	N516	40x20x3mm厚鋁角	MILL		5500	2	11000	25.89
27	32x11.3x3鋁槽		MILL		5800	26	150800	11.24
28	21.5x5mm鋁巴	用倉存	MILL		5800	1	5800	2.83
29	15x15x3mm鋁角	用倉存	MILL		5800	3	17400	19.10

大貨是訂30x30x3mm  
厚鋁槽

送至: \_\_\_\_\_

由: \_\_\_\_\_

日期: \_\_\_\_\_

簡短說明: \_\_\_\_\_

共23頁 第1頁

打印日期: 2022-7-7 打印時間: 17:00

工程號碼:J-857, 工程名稱:啟德6552 趟門  
開料長度:5800, 總長料支數:3, 總開料支數:24  
鋸片厚度(mm):4, 料頭尾總切除(mm):20, 浪費率(%):19.1

鋁材開料清單 15x15x3mm鋁角

鋁料 長度	窗號	編號(用料狀況)	實用長度(長料開數)	需要 支數	開料 支數	長料 支數	餘料 支數	編號(剩餘長度)
5800	AW6-TH-LJ5, AW6-DH-LJ5, AW6-TH-LJ5	(餘料)2, 1-3	580.0	24	24	3	1	2@(524)x1 1@(524)x1 2@(4028)x1 3@(2276)x1

鋁材開料清單 21.5x5mm鋁巴

鋁料 長度	窗號	編號(用料狀況)	實用長度(長料開數)	需要 支數	開料 支數	長料 支數	餘料 支數	編號(剩餘長度)
5800	J857-DH-XW1	1	50.0	104	104	1	0	1@(164)x1

鋁材開料清單 32x11.3x3鋁槽

鋁料 長度	窗號	編號(用料狀況)	實用長度(長料開數)	需要 支數	開料 支數	長料 支數	餘料 支數	編號(剩餘長度)
5800	AW4-DH1-LC1, AW3-DH1-LC1, AW4-DH1-LC1	(餘料)12, 1-23	1281.5	92	92	23	1	12@(638)x1 1-11@(638)x11 12@(3209)x1 13-23@(638)x11
5800	AW6-DH1-LC1	24-26	1251.5	12	12	3	0	24-26@(758)x3

工程號碼:J-857, 工程名稱:啟德6552 趟門  
開料長度:5500, 總長料支數:2, 總開料支數:104  
鋸片厚度(mm):4, 料頭尾總切除(mm):20, 浪費率(%):25.89

鋁材開料清單 N516

鋁料 長度	窗號	編號(用料狀況)	實用長度(長料開數)	需要 支數	開料 支數	長料 支數	餘料 支數	編號(剩餘長度)
5500	J857-TH-LJ3	1-2	74.0	104	104	2	0	1@(20)x1 2@(2828)x1

工程號碼:J-857, 工程名稱:啟德6552 趟門  
開料長度:6000, 總長料支數:10, 總開料支數:368  
鋸片厚度(mm):4, 料頭尾總切除(mm):20, 浪費率(%):5.21

鋁材開料清單 N527

鋁料 長度	窗號	編號(用料狀況)	實用長度(長料開數)	需要 支數	開料 支數	長料 支數	餘料 支數	編號(剩餘長度)
6000	J857-GQ-LJ1	1-10	150.0	368	368	10	0	1-9@(128)x9 10@(1976)x1

鋁材開料清單 L053

鋁料 長度	窗號	編號(用料狀況)	實用長度(長料開數)	需要 支數	開料 支數	長料 支數	餘料 支數	編號(剩餘長度)
5400	AW3-DH1-LJ2, AW3-TH-LJ2, AW4-DH1-LJ2, AW4-TH-LJ2, AW3-DH1-LJ1, AW3-DH1- LJ2, AW3-TH-LJ1, AW3-TH- LJ2, AW4-DH1-LJ1, AW4- DH1-LJ2, AW4-TH-LJ1, AW4-TH-LJ2	(餘料)12, 35, 58, 81, 1- 92	1325.5	368	368	92	4	12@(62)x1 35@(62)x1 58@(62)x1 81@(62)x1 1-11@(62)x11 12@(2721)x1 13-34@(62)x22 35@(2721)x1 36-57@(62)x22 58@(2721)x1 59-80@(62)x22 81@(2721)x1 82-92@(62)x11
5400	AW6-DH1-LJ1, AW6-DH1- LJ2, AW6-TH-LJ1, AW6-TH- LJ2	93-104	1295.5	48	48	12	0	93-104@(182)x12

工程號碼:J-857, 工程名稱:啟德6552 趟門  
開料長度:5500, 總長料支數:52, 總開料支數:104  
鋸片厚度(mm):4, 料頭尾總切除(mm):20, 浪費率

鋁材開料清單 A580

鋁料 長度	窗號	編號(用料狀況)	實用長度(長料開數)	需要 支數	開料 支數	長料 支數	餘料 支數	編號(剩餘長度)
5500	UP-BQ1L-LC1, UP-BQ1R-LC1	1-52	2445.0	104	104	52	0	1-52@(582)x52

工程號碼:J-857, 工程名稱:啟德6552 趟門  
開料長度:5800, 總長料支數:6, 總開料支數:12  
鋸片厚度(mm):4, 料頭尾總切除(mm):20, 浪費率

鋁材開料清單 X86027

鋁料 長度	窗號	編號(用料狀況)	實用長度(長料開數)	需要 支數	開料 支數	長料 支數	餘料 支數	編號(剩餘長度)
5800	AW6-GJQ-1R	1-6	2565.0	12	12	6	0	1-6@(642)x6

工程號碼:J-857, 工程名稱:啟德6552 趟門  
開料長度:5800, 總長料支數:3, 總開料支數:24  
鋸片厚度(mm):4, 料頭尾總切除(mm):20, 浪費率(%):26

鋁材開料清單 X86110

鋁料 長度	窗號	編號(用料狀況)	實用長度(長料開數)	需要 支數	開料 支數	長料 支數	餘料 支數	編號(剩餘長度)
5800	AW6-GDH-H1, AW6-GD-H1, AW6-GDH-H1	(餘料)2, 1-3	530.0	24	24	3	1	2@(440)x1 1@(440)x1 2@(4712)x1 3@(3644)x1

工程號碼:J-857, 工程名稱:啟德6552 趟門  
開料長度:5800, 總長料支數:6, 總開料支數:12  
鋸片厚度(mm):4, 料頭尾總切除(mm):20, 浪費率(%):11.07

鋁材開料清單 X86179

鋁料 長度	窗號	編號(用料狀況)	實用長度(長料開數)	需要 支數	開料 支數	長料 支數	餘料 支數	編號(剩餘長度)
5800	AW6-GBQ-1L	1-6	2565.0	12	12	6	0	1-6@(642)x6

工程號碼:J-857, 工程名稱:啟德6552 趟門  
 開料長度:5800, 總長料支數:1, 總開料支數:96  
 鋸片厚度(mm):4, 料頭尾總切除(mm):20, 浪費率(%):26

鋁材開料清單 K00332

鋁料 長度	窗號	編號(用料狀況)	實用長度(長料開數)	需要 支數	開料 支數	長料 支數	餘料 支數	編號(剩餘長度)
5800		1	40.5	96	96	1	0	1@(1508)x1

鋁材開料清單 X85966

鋁料 長度	窗號	編號(用料狀況)	實用長度(長料開數)	需要 支數	開料 支數	長料 支數	餘料 支數	編號(剩餘長度)
5800		(餘料)3-15	2429.0	24	24	12	1	3@(2355)x1 4-14@(914)x11 15@(3347)x1
5800		1-3	492.0	24	24	3	0	1-2@(324)x2 3@(4788)x1

鋁材開料清單 X86197

鋁料 長度	窗號	編號(用料狀況)	實用長度(長料開數)	需要 支數	開料 支數	長料 支數	餘料 支數	編號(剩餘長度)
6000	J857-AW4-DG1	(餘料)6	625.5	92	8	0	1	6@(314.5)x1
6000	J857-AW3-DG1, J857-AW4-DG1	1-11	625.5		84	11	0	1-5@(314.5)x5 6@(5350.5)x1 7-10@(314.5)x4 11@(4721)x1
6000	J857-AW6-DG1	(餘料)11	604.0	12	7	0	1	11@(465)x1
6000	J857-AW6-DG1	12	604.0		5	1	0	12@(2940)x1

工程號碼:J-857, 工程名稱:啟德6552 趟門  
開料長度:5800, 總長料支數:6, 總開料支數:12  
鋸片厚度(mm):4, 料頭尾總切除(mm):20, 浪費率

鋁材開料清單 X86192

鋁料 長度	窗號	編號(用料狀況)	實用長度(長料開數)	需要 支數	開料 支數	長料 支數	餘料 支數	編號(剩餘長度)
5800	J857-AW6-LZ1	1-6	2528.0	12	12	6	0	1-6@(716)x6

工程號碼:J-857, 工程名稱:啟德6552 趟門  
開料長度:5000, 總長料支數:35, 總開料支數:104  
鋸片厚度(mm):4, 料頭尾總切除(mm):20, 浪費率(%):21.09

鋁材開料清單 X86190

鋁料 長度	窗號	編號(用料狀況)	實用長度(長料開數)	需要 支數	開料 支數	長料 支數	餘料 支數	編號(剩餘長度)
5000	J857-AW4-WG1	(餘料)16	1320.5	92	2	0	1	16@(1006.5)x1
5000	J857-AW3-WG1, J857-AW4-WG1	1-31	1320.5		90	31	0	1-15@(1006.5)x15 16@(3655.5)x1 17- 30@(1006.5)x14 31@(2331)x1
5000	J857-AW6-WG1	(餘料)31	1290.5	12	1	0	1	31@(1036.5)x1
5000	J857-AW6-WG1	32-35	1290.5		11	4	0	32-34@(1096.5)x3 35@(2391)x1

工程號碼:J-857, 工程名稱:啟德6552 趟門  
開料長度:5800, 總長料支數:6, 總開料支數:12  
鋸片厚度(mm):4, 料頭尾總切除(mm):20, 浪費率

鋁材開料清單 X86186

鋁料 長度	窗號	編號(用料狀況)	實用長度(長料開數)	需要 支數	開料 支數	長料 支數	餘料 支數	編號(剩餘長度)
5800	J857-AW6-LJ1	1-6	2474.0	12	12	6	0	1-6@(824)x6

鋁材開料清單 X86126

鋁料 長度	窗號	編號(用料狀況)	實用長度(長料開數)	需要 支數	開料 支數	長料 支數	餘料 支數	編號(剩餘長度)
5700	J857-AW3-JB1, J857-AW4- JB1, J857-AW6-JB1	1-52	2565.5	104	104	52	0	1-52@(541)x52

鋁材開料清單 X86121

鋁料 長度	窗號	編號(用料狀況)	實用長度(長料開數)	需要 支數	開料 支數	長料 支數	餘料 支數	編號(剩餘長度)
5500	J857-UP-BQ1L, J857-UP-BQ1R	1-52	2625.0	104	104	52	0	1-52@(222)x52

工程號碼: J-857, 工程名稱: 啟德6552 趟門  
 開料長度: 5600, 總長料支數: 26, 總開料支數: 104  
 鋸片厚度(mm): 4, 料頭尾總切除(mm): 20, 浪費率

鋁材開料清單 X86120

鋁料 長度	窗號	編號(用料狀況)	實用長度(長料開數)	需要 支數	開料 支數	長料 支數	餘料 支數	編號(剩餘長度)
5600	J857-AW4-TH1, J857-AW3-TH1, J857-AW4-TH1	(餘料)12, 1-23	1325.5	92	92	23	1	12@(262)x1 1-11@(262)x11 12@(2921)x1 13- 23@(262)x11
5600	J857-AW6-TH1	24-26	1295.5	12	12	3	0	24-26@(382)x3

鋁材開料清單 X86119

鋁料 長度	窗號	編號(用料狀況)	實用長度(長料開數)	需要 支數	開料 支數	長料 支數	餘料 支數	編號(剩餘長度)
5600	J857-AW4-DH1, J857-AW3-DH1, J857-AW4-DH1	(餘料)12, 1-23	1325.5	92	92	23	1	12@(262)x1 1-11@(262)x11 12@(2921)x1 13-23@(262)x11
5600	J857-AW6-DH1	24-26	1295.5	12	12	3	0	24-26@(382)x3

鋁材開料清單 X86115

鋁料 長度	窗號	編號(用料狀況)	實用長度(長料開數)	需要 支數	開料 支數	長料 支數	餘料 支數	編號(剩餘長度)
5400	J857-AW3-GQ1, J857-AW4-GQ1, J857-AW6-GQ1	1-52	2562.0	104	104	52	0	1-52@(248)x52

鋁材開料清單 H52776

鋁料 長度	窗號	編號(用料狀況)	實用長度(長料開數)	需要 支數	開料 支數	長料 支數	餘料 支數	編號(剩餘長度)
5800	J857-AW6-LC1	1-6	2500.0	12	12	6	0	1-6@(772)x6

## 鋁材開料總表

工程號碼: J-857 工程名稱: 啟德6552 趟門

序號	鋁料編號	名稱	表面處理		開料長度	實用長料總數量		浪費率(%)
			顏色	層厚		支數	長度	
6	X86122	趟門勾企	深灰色		5600	56	313600	10.22
7	X86123	趟門玉企	深灰色		5550	127	704850	9.04
9	X86130	玻璃綫	深灰色		5350	124	663400	1.61
13	X86214	拉杆槽口	深灰色		5500	56	308000	10.14
14	X86270	趟門玉底	深灰色		5550	16	88800	12.08
24	N00874	100x70x4mm厚鋁角	MILL		6000	2	12000	3.47
25	L057	76.2x76.2x3.18mm厚鋁角	MILL		6000	2	12000	3.47
26	N516	40x20x3mm厚鋁角	MILL		5500	56	308000	13.34

送至: \_\_\_\_\_

由: \_\_\_\_\_

日期: \_\_\_\_\_

簡短說明: \_\_\_\_\_

共9頁 第1頁

打印日期: 2022-7-7 打印時間: 17:31

工程號碼:J-857, 工程名稱:啟德6552 趟門  
開料長度:5500, 總長料支數:56, 總開料支數:111  
鋸片厚度(mm):4, 料頭尾總切除(mm):20, 浪費率(%):13.34

鋁材開料清單 N516

鋁料 長度	窗號	編號(用料狀況)	實用長度(長料開數)	需要 支數	開料 支數	長料 支數	餘料 支數	編號(剩餘長度)
5500	AW4a-GQ-LJ2	(餘料)2	2578.5	6	1	0	1	2@(315)x1
5500	AW3a-GQ-LJ2, AW4a-GQ-LJ2	1-3	2578.5		5	3	0	1@(315)x1 2@(2897.5)x1 3@(315)x1
5500	AW6a-GQ-LJ2	4	2503.5	1	1	1	0	4@(2972.5)x1
5500	AW3-GQ-LJ2, AW4-GQ-LJ2, AW6-GQ-LJ2	(餘料)4, 27, 50	2378.5	104	3	0	3	4@(590)x1 27@(715)x1 50@(715)x1
5500	AW3-GQ-LJ2, AW4-GQ-LJ2, AW6-GQ-LJ2	5-56	2378.5		101	52	0	5-26@(715)x22 27@(3097.5)x1 28-49@(715)x22 50@(3097.5)x1 51-55@(715)x5 56@(3097.5)x1

鋁材開料清單 L057

鋁料 長度	窗號	編號(用料狀況)	實用長度(長料開數)	需要 支數	開料 支數	長料 支數	餘料 支數	編號(剩餘長度)
6000	J857-PMU19-02	1-2	22.0	444	444	2	0	1@(0)x1 2@(416)x1

鋁材開料清單 N00874

鋁料 長度	窗號	編號(用料狀況)	實用長度(長料開數)	需要 支數	開料 支數	長料 支數	餘料 支數	編號(剩餘長度)
6000	J857-PMU19-01	1-2	22.0	444	444	2	0	1@(0)x1 2@(416)x1

工程號碼: J-857, 工程名稱: 啟德6552 趟門  
開料長度: 5550, 總長料支數: 16, 總開料支數: 111  
鋸片厚度(mm): 4, 料頭尾總切除(mm): 20, 浪費率(%): 12.08

鋁材開料清單 X86270

鋁料 長度	窗號	編號(用料狀況)	實用長度(長料開數)	需要 支數	開料 支數	長料 支數	餘料 支數	編號(剩餘長度)
5550	J857-AW3-MY4, J857-AW4-MY4	(餘料)1, 8	699.0	98	8	0	2	1@(609)x1 8@(609)x1
5550	J857-AW3a-MY4, J857-AW3-MY4, J857-AW4a-MY4, J857-AW4-MY4	1-14	699.0		90	14	0	1@(3421)x1 2-7@(609)x6 8@(3421)x1 9-14@(609)x6
5550	J857-AW6-MY4	(餘料)15	677.5	13	7	0	1	15@(78)x1
5550	J857-AW6a-MY4, J857-AW6-MY4	15-16	677.5		6	2	0	15@(4848.5)x1 16@(2122.5)x1

工程號碼: J-857, 工程名稱: 啟德6552 趟門  
開料長度: 5500, 總長料支數: 56, 總開料支數: 111  
鋸片厚度(mm): 4, 料頭尾總切除(mm): 20, 浪費率(%): 10.14

鋁材開料清單 X86214

鋁料 長度	窗號	編號(用料狀況)	實用長度(長料開數)	需要 支數	開料 支數	長料 支數	餘料 支數	編號(剩餘長度)
5500	J857-AW4a-LG1	(餘料)2	2667.5	6	1	0	1	2@(137)x1
5500	J857-AW3a-LG1, J857-AW4a-LG1	1-3	2667.5		5	3	0	1@(137)x1 2@(2808.5)x1 3@(137)x1
5500	J857-AW6a-LG1	4	2592.5	1	1	1	0	4@(2883.5)x1
5500	J857-AW3-LG1, J857-AW4-LG1, J857-AW6-LG1	(餘料)4, 27, 50	2467.5	104	3	0	3	4@(412)x1 27@(537)x1 50@(537)x1
5500	J857-AW3-LG1, J857-AW4-LG1, J857-AW6-LG1	5-56	2467.5		101	52	0	5-26@(537)x22 27@(3008.5)x1 28-49@(537)x22 50@(3008.5)x1 51-55@(537)x5 56@(3008.5)x1

工程號碼:J-857, 工程名稱:啟德6552 趟門  
開料長度:5350, 總長料支數:124, 總開料支數:444  
鋸片厚度(mm):4, 料頭尾總切除(mm):20, 浪費率

鋁材開料清單 X86130

鋁料 長度	窗號	編號(用料狀況)	實用長度(長料開數)	需要 支數	開料 支數	長料 支數	餘料 支數	編號(剩餘長度)
5350	J857-AW3a-BX1, J857-AW4a-BX1	1-6	2577.5	12	12	6	0	1-6@(167)x6
5350	J857-AW6a-BX1	7	2502.5	2	2	1	0	7@(317)x1
5350	J857-AW3-BX1, J857-AW4-BX1, J857-AW6-BX1	8-111	2377.5	208	208	104	0	8-111@(567)x104
5350	J857-AW3a-BX2, J857-AW3-BX2, J857-AW4a-BX2	(餘料)8-111	534.0	196	104	0	104	8-111@(29)x104
5350	J857-AW4-BX2	112-122	534.0					
5350	J857-AW6a-BX2, J857-AW6-BX2	(餘料)122, 122	512.5	26	8	0	2	122@(3221)x1 122@(122)x1
5350	J857-AW6-BX2	123-124	512.5					

鋁材開料清單 X86123

鋁料 長度	窗號	編號(用料狀況)	實用長度(長料開數)	需要 支數	開料 支數	長料 支數	餘料 支數	編號(剩餘長度)
5550	J857-AW3a-MY2, J857-AW4a-MY2	(餘料)2, 5	2710.5	12	2	0	2	2@(101)x1 5@(101)x1
5550	J857-AW3a-MY1, J857-AW3a-MY2, J857-AW4a-MY1, J857-AW4a-MY2	1-6	2710.5		10	6	0	1@(101)x1 2@(2815.5)x1 3-4@(101)x2 5@(2815.5)x1 6@(101)x1
5550	J857-AW6a-MY2	(餘料)7	2635.5	2	1	0	1	7@(251)x1
5550	J857-AW6a-MY1	7	2635.5		1	1	0	7@(2890.5)x1
5550	J857-AW3-MY1, J857-AW3-MY2, J857-AW4-MY1, J857-AW4-MY2, J857-AW6-MY1, J857-AW6-MY2	8-111	2510.5	208	208	104	0	8-111@(501)x104
5550	J857-AW3-MY3, J857-AW4-MY3	(餘料)112, 119	699.0	98	8	0	2	112@(609)x1 119@(609)x1
5550	J857-AW3a-MY3, J857-AW3-MY3, J857-AW4a-MY3, J857-AW4-MY3	112-125	699.0		90	14	0	112@(3421)x1 113-118@(609)x6 119@(3421)x1 120-125@(609)x6
5550	J857-AW6-MY3	(餘料)126	677.5		13	7	0	1
5550	J857-AW6a-MY3, J857-AW6-MY3	126-127	677.5		6	2	0	126@(4848.5)x1 127@(2122.5)x1

鋁材開料清單 X86122

鋁料 長度	窗號	編號(用料狀況)	實用長度(長料開數)	需要 支數	開料 支數	長料 支數	餘料 支數	編號(剩餘長度)
5600	J857-AW4a-GQ2	(餘料)2	2710.5	6	1	0	1	2@(151)x1
5600	J857-AW3a-GQ2, J857-AW4a-GQ2	1-3	2710.5		5	3	0	1@(151)x1 2@(2865.5)x1 3@(151)x1
5600	J857-AW6a-GQ2	4	2635.5	1	1	1	0	4@(2940.5)x1
5600	J857-AW3-GQ2, J857-AW4-GQ2, J857-AW6-GQ2	(餘料)4, 27, 50	2510.5	104	3	0	3	4@(426)x1 27@(551)x1 50@(551)x1
5600	J857-AW3-GQ2, J857-AW4-GQ2, J857-AW6-GQ2	5-56	2510.5		101	52	0	5-26@(551)x22 27@(3065.5)x1 28-49@(551)x22 50@(3065.5)x1 51-55@(551)x5 56@(3065.5)x1

## 鋁材開料總表

工程號碼: J-857 工程名稱: 啟德6552 趟門

序號	鋁料編號	名稱	表面處理		開料長度	實用長料總數量		浪費率(%)
			顏色	層厚		支數	長度	
1	H52776	40x50x4mm鋁槽	MILL		5800	7	40600	19.17
2	X86115	趟門梗勾企	深灰色		5400	56	302400	5.00
3	X86119	趟門底橫	深灰色		5600	28	156800	5.78
4	X86120	趟門頂橫	深灰色		5600	28	156800	5.78
5	X86121	趟門邊企	深灰色		5500	56	308000	4.46
8	X86126	門企夾邊	深灰色		5700	56	319200	9.88
10	X86190	趟門外蓋	深灰色		5000	37	185000	20.34
11	X86192	立柱	深灰色		5800	7	40600	18.27
12	X86197	趟門底扣蓋	深灰色		6000	13	78000	10.44
15	X85966	玻璃線	深灰色		5800	15	87000	11.83
16	K00332	墊通	深灰色		5800	1	5800	19.09
17	X86179	梗邊企-空腔	深灰色		5800	7	40600	17.09
18	X86110	梗頂橫	深灰色		5800	3	17400	19.86
19	X86186	梗勾企連接件	MILL		5800	7	40600	20.00
20	X86027	梗夾企	深灰色		5800	7	40600	17.09
21	A580	40x25x3mm厚鋁槽	MILL		5500	56	308000	10.95
22	L053	40x40x6mm厚鋁角	MILL		5400	111	599400	1.41
23	N527	100x50x6mm厚鋁角	MILL		6000	10	60000	5.21
26	N516	40x20x3mm厚鋁角	MILL		5500	2	11000	20.93
27	32x11.3x3鋁槽		MILL		5800	28	162400	12.03
28	21.5x5mm鋁巴	用倉存	MILL		5800	2	11600	47.98
29	15x15x3mm鋁角	用倉存	MILL		5800	3	17400	12.39

大貨是訂30x30x3mm  
厚鋁槽

送至: \_\_\_\_\_

由: \_\_\_\_\_

日期: \_\_\_\_\_

簡短說明: \_\_\_\_\_

共23頁 第1頁

打印日期: 2022-7-7 打印時間: 17:14

鋁材開料清單 15x15x3mm 鋁角

鋁料 長度	窗號	編號(用料狀況)	實用長度(長料開數)	需要 支數	開料 支數	長料 支數	餘料 支數	編號(剩餘長度)
5800	AW6a-TH-LJ5, AW6-DH-LJ5, AW6-TH-LJ5, AW6a-DH-LJ5, AW6-DH-LJ5, AW6-TH-LJ5	(餘料)1, 1-2, 1-3	580.0	26	26	3	3	1@(4612)x1 1-2@(524)x2 1@(5196)x1 2@(2860)x1 3@(1108)x1

工程號碼:J-857, 工程名稱:啟德6552 趟門  
開料長度:5800, 總長料支數:2, 總開料支數:111  
鋸片厚度(mm):4, 料頭尾總切除(mm):20, 浪費率

鋁材開料清單 21.5x5mm鋁巴

鋁料 長度	窗號	編號(用料狀況)	實用長度(長料開數)	需要 支數	開料 支數	長料 支數	餘料 支數	編號(剩餘長度)
5800	J857-DH-XW1	1-2	50.0	111	111	2	0	1@(2)x1 2@(5564)x1

鋁材開料清單 32x11.3x3鋁槽

鋁料 長度	窗號	編號(用料狀況)	實用長度(長料開數)	需要 支數	開料 支數	長料 支數	餘料 支數	編號(剩餘長度)
5800	AW3-DH1-LC1, AW4a-DH1-LC1	(餘料)1, 13	1281.5	98	4	0	2	1@(638)x1 13@(638)x1
5800	AW3a-DH1-LC1, AW3-DH1-LC1, AW4-DH1-LC1	1-25	1281.5		94	25	0	1@(1923.5)x1 2-12@(638)x11 13@(4494.5)x1 14-24@(638)x11 25@(3209)x1
5800	AW6a-DH1-LC1, AW6-DH1-LC1	(餘料)25, 25	1251.5	13	2	0	2	25@(1953.5)x1 25@(698)x1
5800	AW6-DH1-LC1	26-28	1251.5		11	3	0	26-27@(758)x2 28@(2013.5)x1

鋁材開料清單 N516

鋁料 長度	窗號	編號(用料狀況)	實用長度(長料開數)	需要 支數	開料 支數	長料 支數	餘料 支數	編號(剩餘長度)
5500	J857-TH-LJ3	1-2	74.0	111	111	2	0	1@(20)x1 2@(2282)x1

工程號碼: J-857, 工程名稱: 啟德6552 趟門  
 開料長度: 6000, 總長料支數: 10, 總開料支數: 368  
 鋸片厚度(mm): 4, 料頭尾總切除(mm): 20, 浪費率(%): 5.21

鋁材開料清單 N527

鋁料 長度	窗號	編號(用料狀況)	實用長度(長料開數)	需要 支數	開料 支數	長料 支數	餘料 支數	編號(剩餘長度)
6000	J857-GQ-LJ1	1-10	150.0	368	368	10	0	1-9@(128)x9 10@(1976)x1

工程號碼:J-857, 工程名稱:啟德6552 趟門  
開料長度:5400, 總長料支數:111, 總開料支數:444  
鋸片厚度(mm):4, 料頭尾總切除(mm):20, 浪費率(%):1.41

鋁材開料清單 L053

鋁料 長度	窗號	編號(用料狀況)	實用長度(長料開數)	需要 支數	開料 支數	長料 支數	餘料 支數	編號(剩餘長度)
5400	AW3a-DH1-LJ2, AW3a-TH-LJ1, AW3a-TH-LJ2, AW3-DH1-LJ2, AW3-TH-LJ2, AW4a-DH1-LJ2, AW4a-TH-LJ1, AW4a-TH-LJ2, AW4-DH1-LJ2, AW4-TH-LJ2	(餘料)1-3, 15, 38, 50-52, 64, 87	1325.5	392	20	0	10	1-3@(62)x3 15@(62)x1 38@(62)x1 50-52@(62)x3 64@(62)x1 87@(62)x1
5400	AW3a-DH1-LJ1, AW3a-DH1-LJ2, AW3a-TH-LJ1, AW3-DH1-LJ1, AW3-DH1-LJ2, AW3-TH-LJ1, AW3-TH-LJ2, AW4a-DH1-LJ1, AW4a-DH1-LJ2, AW4a-TH-LJ1, AW4-DH1-LJ1, AW4-DH1-LJ2, AW4-TH-LJ1, AW4-TH-LJ2	1-98	1325.5		372	98	0	1@(1391.5)x1 2@(2721)x1 3@(4050.5)x1 4-14@(62)x11 15@(2721)x1 16-37@(62)x22 38@(2721)x1 39-49@(62)x11 50@(1391.5)x1 51@(2721)x1 52@(4050.5)x1 53-63@(62)x11 64@(2721)x1 65-86@(62)x22 87@(2721)x1 88-98@(62)x11
5400	AW6a-DH1-LJ2, AW6a-TH-LJ1, AW6a-TH-LJ2	(餘料)99, 99, 99	1295.5	52	3	0	3	99@(2781)x1 99@(1481.5)x1 99@(182)x1
5400	AW6a-DH1-LJ1, AW6-DH1-LJ1, AW6-DH1-LJ2, AW6-TH-LJ1, AW6-TH-LJ2	99-111	1295.5		49	13	0	99@(4080.5)x1 100-111@(182)x12

鋁材開料清單 A580

鋁料 長度	窗號	編號(用料狀況)	實用長度(長料開數)	需要 支數	開料 支數	長料 支數	餘料 支數	編號(剩餘長度)
5500	UP-BQ2R-LC1	(餘料)2	2645.0	6	1	0	1	2@(182)x1
5500	UP-BQ2L-LC1, UP-BQ2R-LC1	1-3	2645.0		5	3	0	1@(182)x1 2@(2831)x1 3@(182)x1
5500	UP-BQ3R-LC1	4	2570.0	1	1	1	0	4@(2906)x1
5500	UP-BQ1L-LC1, UP-BQ1R-LC1	(餘料)4, 27	2445.0	104	2	0	2	4@(457)x1 27@(582)x1
5500	UP-BQ1L-LC1, UP-BQ1R-LC1	5-56	2445.0		102	52	0	5-26@(582)x22 27@(3031)x1 28-55@(582)x28 56@(3031)x1

工程號碼:J-857, 工程名稱:啟德6552 趟門  
開料長度:5800, 總長料支數:7, 總開料支數:13  
鋸片厚度(mm):4, 料頭尾總切除(mm):20, 浪費率

鋁材開料清單 X86027

鋁料 長度	窗號	編號(用料狀況)	實用長度(長料開數)	需要 支數	開料 支數	長料 支數	餘料 支數	編號(剩餘長度)
5800	AW6a-GJQ-1R	7	2690.0	1	1	1	0	7@(3086)x1
5800	AW6-GJQ-1R	1-6	2565.0	12	12	6	0	1-6@(642)x6

工程號碼:J-857, 工程名稱:啟德6552 趟門  
開料長度:5800, 總長料支數:3, 總開料支數:26  
鋸片厚度(mm):4, 料頭尾總切除(mm):20, 浪費率(%):19.86

鋁材開料清單 X86110

鋁料 長度	窗號	編號(用料狀況)	實用長度(長料開數)	需要 支數	開料 支數	長料 支數	餘料 支數	編號(剩餘長度)
5800	AW6a-GDH-H1, AW6-GD-H1, AW6-GDH-H1, AW6a-GD-H1, AW6-GD-H1, AW6-GDH-H1	(餘料)1, 1-2, 1-3	530.0	26	26	3	3	1@(4712)x1 1-2@(440)x2 1@(5246)x1 2@(3644)x1 3@(2576)x1

工程號碼:J-857, 工程名稱:啟德6552 趟門  
開料長度:5800, 總長料支數:7, 總開料支數:13  
鋸片厚度(mm):4, 料頭尾總切除(mm):20, 浪費率(%):17.09

鋁材開料清單 X86179

鋁料 長度	窗號	編號(用料狀況)	實用長度(長料開數)	需要 支數	開料 支數	長料 支數	餘料 支數	編號(剩餘長度)
5800	AW6a-GBQ-1L	7	2690.0	1	1	1	0	7@(3086)x1
5800	AW6-GBQ-1L	1-6	2565.0	12	12	6	0	1-6@(642)x6

鋁材開料清單 K00332

鋁料 長度	窗號	編號(用料狀況)	實用長度(長料開數)	需要 支數	開料 支數	長料 支數	餘料 支數	編號(剩餘長度)
5800		(餘料)1, 1	40.5	105	105	1	1	1@(1107.5)x1 1@(1508)x1

鋁材開料清單 X85966

鋁料 長度	窗號	編號(用料狀況)	實用長度(長料開數)	需要 支數	開料 支數	長料 支數	餘料 支數	編號(剩餘長度)
5800		(餘料)1	2554.0	2	1	0	1	1@(2230)x1
5800		2	2554.0		1	1	0	2@(3222)x1
5800		(餘料)2	2429.0	24	1	0	1	2@(789)x1
5800		3-14	2429.0		23	12	0	3-13@(914)x11 14@(3347)x1
5800		(餘料)1-14	492.0	26	22	0	14	1@(246)x1 2@(293)x1 3-13@(418)x11 14@(371)x1
5800		1, 15	492.0		4	2	0	1@(4788)x1 15@(4788)x1

鋁材開料清單 X86197

鋁料 長度	窗號	編號(用料狀況)	實用長度(長料開數)	需要 支數	開料 支數	長料 支數	餘料 支數	編號(剩餘長度)
6000	J857-AW3-DG1, J857-AW4a-DG1, J857-AW4-DG1	(餘料)1, 6, 6	625.5	98	11	0	3	1@(314.5)x1 6@(1573.5)x1 6@(314.5)x1
6000	J857-AW3a-DG1, J857-AW3-DG1, J857-AW4-DG1	1-11	625.5		87	11	0	1@(4091.5)x1 2-5@(314.5)x4 6@(3462)x1 7-10@(314.5)x4 11@(944)x1
6000	J857-AW6a-DG1	(餘料)11	604.0	13	1	0	1	11@(336)x1
6000	J857-AW6-DG1	12-13	604.0		12	2	0	12@(508)x1 13@(4156)x1

工程號碼:J-857, 工程名稱:啟德6552 趟門  
開料長度:5800, 總長料支數:7, 總開料支數:13  
鋸片厚度(mm):4, 料頭尾總切除(mm):20, 浪費率

鋁材開料清單 X86192

鋁料 長度	窗號	編號(用料狀況)	實用長度(長料開數)	需要 支數	開料 支數	長料 支數	餘料 支數	編號(剩餘長度)
5800	J857-AW6a-LZ1	7	2653.0	1	1	1	0	7@(3123)x1
5800	J857-AW6-LZ1	1-6	2528.0	12	12	6	0	1-6@(716)x6

鋁材開料清單 X86190

鋁料 長度	窗號	編號(用料狀況)	實用長度(長料開數)	需要 支數	開料 支數	長料 支數	餘料 支數	編號(剩餘長度)
5000	J857-AW4a-WG1, J857-AW4-WG1	(餘料)17-18	1320.5	98	4	0	2	17-18@(1006.5)x2
5000	J857-AW3a-WG1, J857-AW3-WG1, J857-AW4a-WG1, J857-AW4-WG1	1-33	1320.5		94	33	0	1-16@(1006.5)x16 17-18@(3655.5)x2 19-32@(1006.5)x14 33@(2331)x1
5000	J857-AW6a-WG1	(餘料)33	1290.5	13	1	0	1	33@(1036.5)x1
5000	J857-AW6-WG1	34-37	1290.5		12	4	0	34-37@(1096.5)x4

工程號碼:J-857, 工程名稱:啟德6552 趟門  
開料長度:5800, 總長料支數:7, 總開料支數:13  
鋸片厚度(mm):4, 料頭尾總切除(mm):20, 浪費率(%):20

鋁材開料清單 X86186

鋁料 長度	窗號	編號(用料狀況)	實用長度(長料開數)	需要 支數	開料 支數	長料 支數	餘料 支數	編號(剩餘長度)
5800	J857-AW6a-LJ1	7	2599.0	1	1	1	0	7@(3177)x1
5800	J857-AW6-LJ1	1-6	2474.0	12	12	6	0	1-6@(824)x6

鋁材開料清單 X86126

鋁料 長度	窗號	編號(用料狀況)	實用長度(長料開數)	需要 支數	開料 支數	長料 支數	餘料 支數	編號(剩餘長度)
5700	J857-AW4a-JB1	(餘料)2	2765.5	6	1	0	1	2@(141)x1
5700	J857-AW3a-JB1, J857-AW4a-JB1	1-3	2765.5		5	3	0	1@(141)x1 2@(2910.5)x1 3@(141)x1
5700	J857-AW6a-JB1	4	2690.5	1	1	1	0	4@(2985.5)x1
5700	J857-AW3-JB1, J857-AW4-JB1, J857-AW6-JB1	(餘料)4, 27, 50	2565.5	104	3	0	3	4@(416)x1 27@(541)x1 50@(541)x1
5700	J857-AW3-JB1, J857-AW4-JB1, J857-AW6-JB1	5-56	2565.5		101	52	0	5-26@(541)x22 27@(3110.5)x1 28-49@(541)x22 50@(3110.5)x1 51-55@(541)x5 56@(3110.5)x1

工程號碼:J-857, 工程名稱:啟德6552 趟門  
開料長度:5500, 總長料支數:56, 總開料支數:111  
鋸片厚度(mm):4, 料頭尾總切除(mm):20, 浪費率(%):4.46

鋁材開料清單 X86121

鋁料 長度	窗號	編號(用料狀況)	實用長度(長料開數)	需要 支數	開料 支數	長料 支數	餘料 支數	編號(剩餘長度)
5500	J857-UP-BQ2L, J857-UP-BQ2R	1-6	2825.0	6	6	6	0	1-6@(2651)x6
5500	J857-UP-BQ3R	7	2750.0	1	1	1	0	7@(2726)x1
5500	J857-UP-BQ1L, J857-UP-BQ1R	(餘料)1-7, 27, 33	2625.0	104	9	0	9	1-6@(22)x6 7@(97)x1 27@(222)x1 33@(222)x1
5500	J857-UP-BQ1L, J857-UP-BQ1R	8-56	2625.0		95	49	0	8-26@(222)x19 27@(2851)x1 28-32@(222)x5 33@(2851)x1 34-55@(222)x22 56@(2851)x1

工程號碼:J-857, 工程名稱:啟德6552 趟門  
開料長度:5600, 總長料支數:28, 總開料支數:111  
鋸片厚度(mm):4, 料頭尾總切除(mm):20, 浪費率

鋁材開料清單 X86120

鋁料 長度	窗號	編號(用料狀況)	實用長度(長料開數)	需要 支數	開料 支數	長料 支數	餘料 支數	編號(剩餘長度)
5600	J857-AW3-TH1, J857-AW4a-TH1	(餘料)1, 13	1325.5	98	4	0	2	1@(262)x1 13@(262)x1
5600	J857-AW3a-TH1, J857-AW3-TH1, J857-AW4-TH1	1-25	1325.5		94	25	0	1@(1591.5)x1 2-12@(262)x11 13@(4250.5)x1 14- 24@(262)x11 25@(2921)x1
5600	J857-AW6a-TH1, J857-AW6-TH1	(餘料)25, 25	1295.5	13	2	0	2	25@(1621.5)x1 25@(322)x1
5600	J857-AW6-TH1	26-28	1295.5		11	3	0	26-27@(382)x2 28@(1681.5)x1

鋁材開料清單 X86119

鋁料 長度	窗號	編號(用料狀況)	實用長度(長料開數)	需要 支數	開料 支數	長料 支數	餘料 支數	編號(剩餘長度)
5600	J857-AW3-DH1, J857-AW4a-DH1	(餘料)1, 13	1325.5	98	4	0	2	1@(262)x1 13@(262)x1
5600	J857-AW3a-DH1, J857-AW3-DH1, J857-AW4-DH1	1-25	1325.5		94	25	0	1@(1591.5)x1 2-12@(262)x11 13@(4250.5)x1 14-24@(262)x11 25@(2921)x1
5600	J857-AW6a-DH1, J857-AW6-DH1	(餘料)25, 25	1295.5	13	2	0	2	25@(1621.5)x1 25@(322)x1
5600	J857-AW6-DH1	26-28	1295.5		11	3	0	26-27@(382)x2 28@(1681.5)x1

工程號碼: J-857, 工程名稱: 啟德6552 趟門  
開料長度: 5400, 總長料支數: 56, 總開料支數: 111  
鋸片厚度(mm): 4, 料頭尾總切除(mm): 20, 浪費率(%): 5

鋁材開料清單 X86115

鋁料 長度	窗號	編號(用料狀況)	實用長度(長料開數)	需要 支數	開料 支數	長料 支數	餘料 支數	編號(剩餘長度)
5400	J857-AW3a-GQ1, J857-AW4a-GQ1	1-6	2762.0	6	6	6	0	1-6@(2614)x6
5400	J857-AW6a-GQ1	7	2687.0	1	1	1	0	7@(2689)x1
5400	J857-AW3-GQ1, J857-AW4-GQ1, J857-AW6-GQ1	(餘料)1-7, 27, 50	2562.0	104	9	0	9	1-6@(48)x6 7@(123)x1 27@(248)x1 50@(248)x1
5400	J857-AW3-GQ1, J857-AW4-GQ1, J857-AW6-GQ1	8-56	2562.0		95	49	0	8-26@(248)x19 27@(2814)x1 28-49@(248)x22 50@(2814)x1 51-55@(248)x5 56@(2814)x1

工程號碼:J-857, 工程名稱:啟德6552 趟門  
開料長度:5800, 總長料支數:7, 總開料支數:13  
鋸片厚度(mm):4, 料頭尾總切除(mm):20, 浪費率

鋁材開料清單 H52776

鋁料 長度	窗號	編號(用料狀況)	實用長度(長料開數)	需要 支數	開料 支數	長料 支數	餘料 支數	編號(剩餘長度)
5800	J857-AW6a-LC1	7	2625.0	1	1	1	0	7@(3151)x1
5800	J857-AW6-LC1	1-6	2500.0	12	12	6	0	1-6@(772)x6

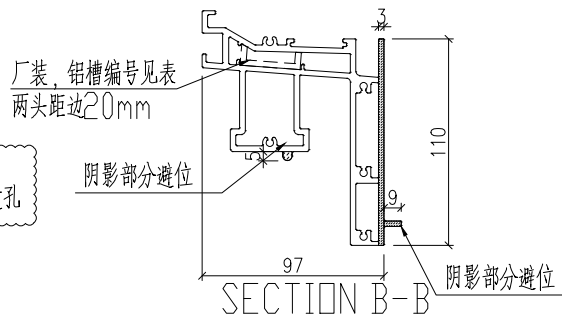
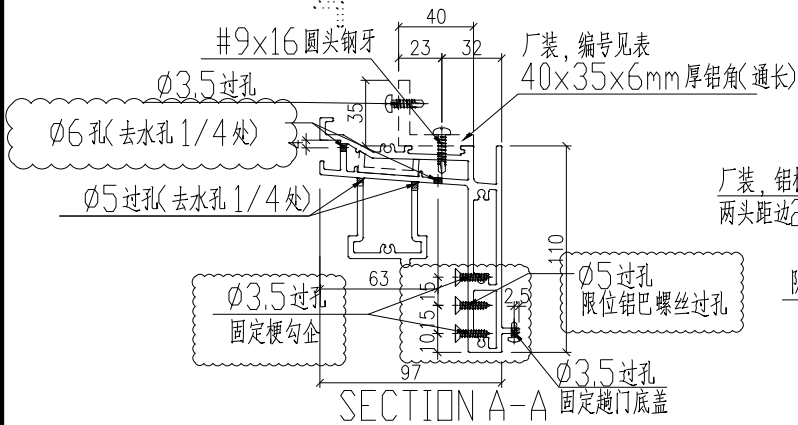
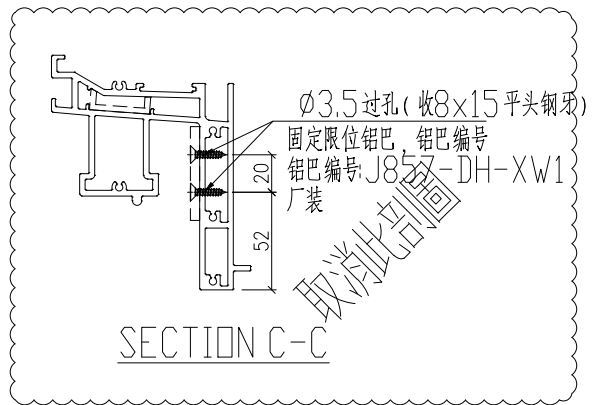
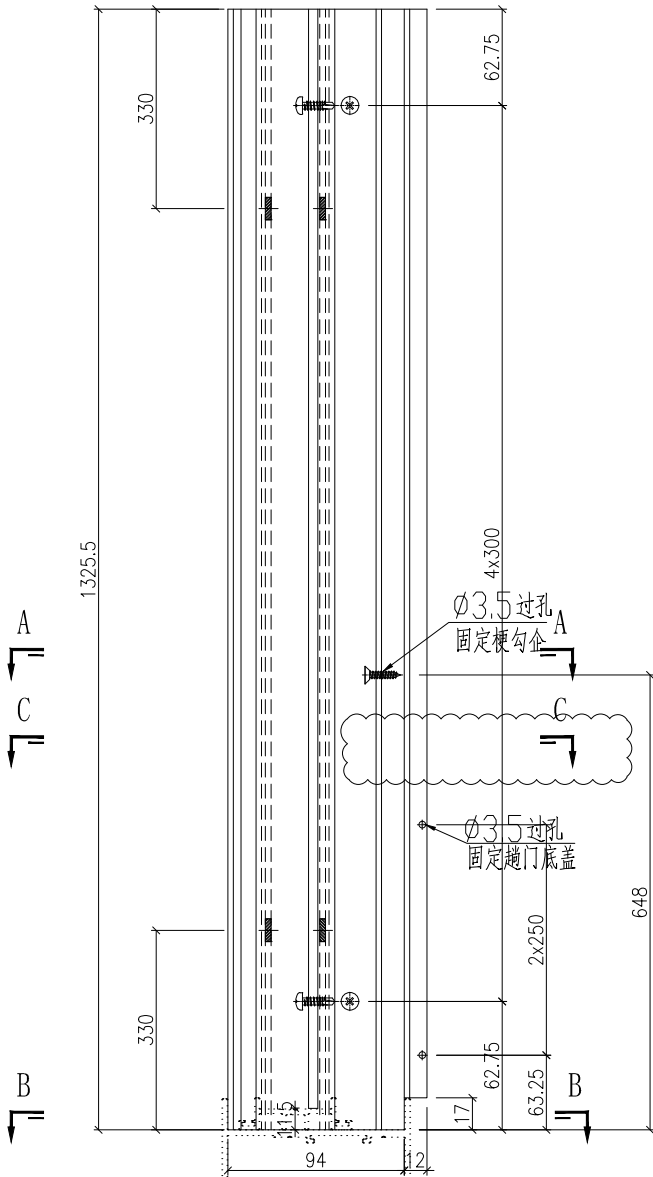


美特鋁質 有限公司  
MIDI Aluminium Fabricator Ltd.

编号	数量	铝槽编号	铝角编号
J857-AW3-DH1104		AW3-DH1-L	AW3-DH1-L-J
J857-AW3a-DH3		AW3a-DH1-L	AW3a-DH1-L-1

工程號	J857	地盤	啓德6552
-----	------	----	--------

原E1/4687/22



名稱	型材加工圖	制圖	黃漢卿	2022.5.17	修改	A	B	C
材料	X86119	復核			日期	5.23	6.30	7.8
顏色	ECK3X10063S-XF2 三塗(深灰)	批准			圖號	J857-AW3-DH1		

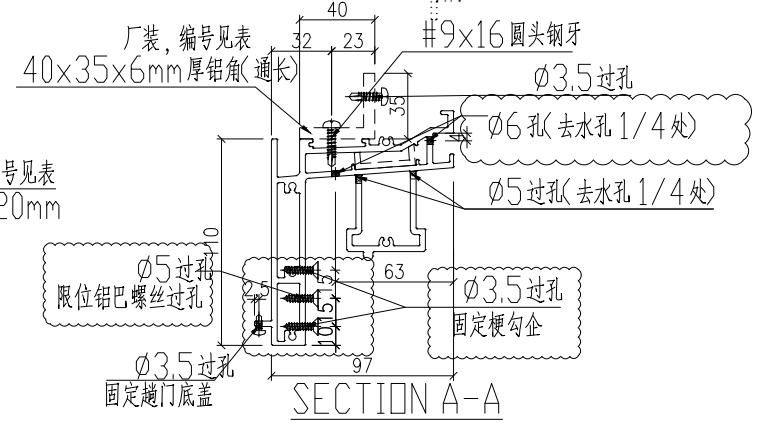
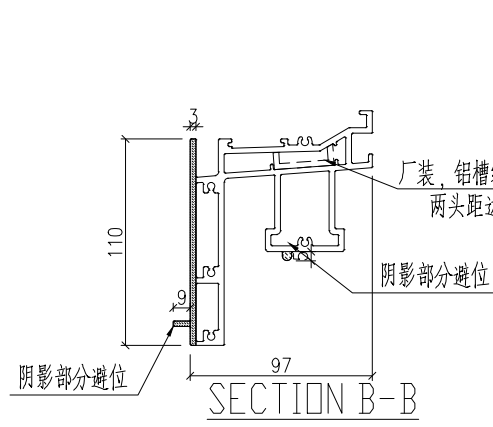
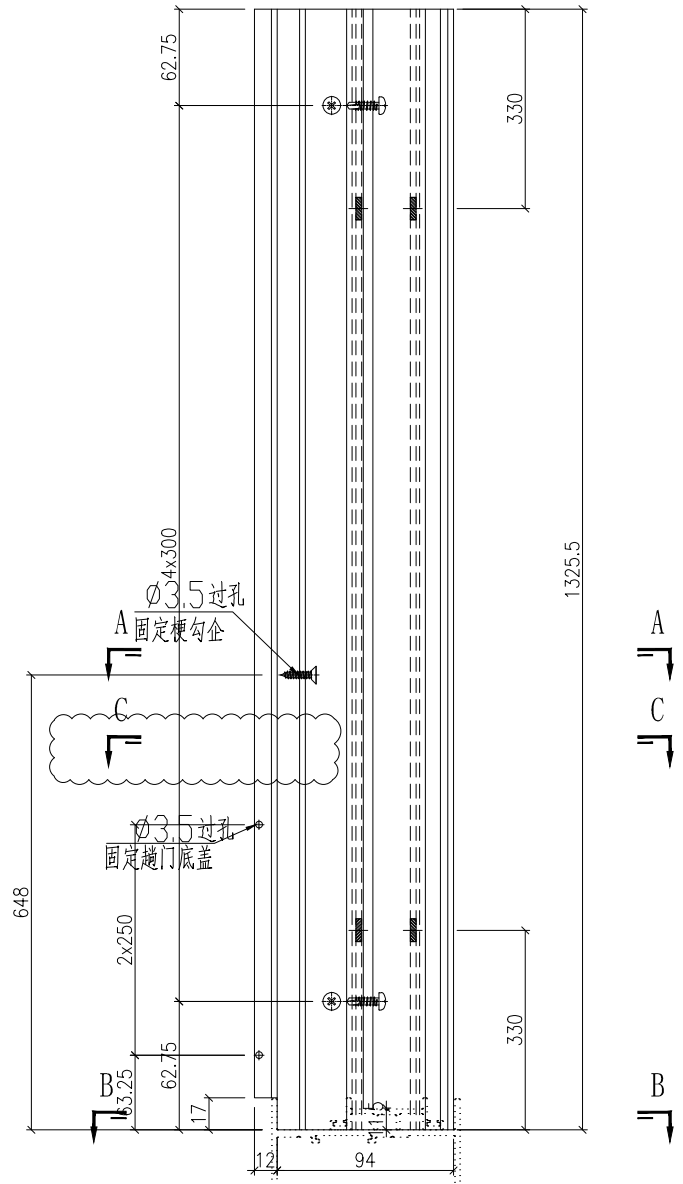
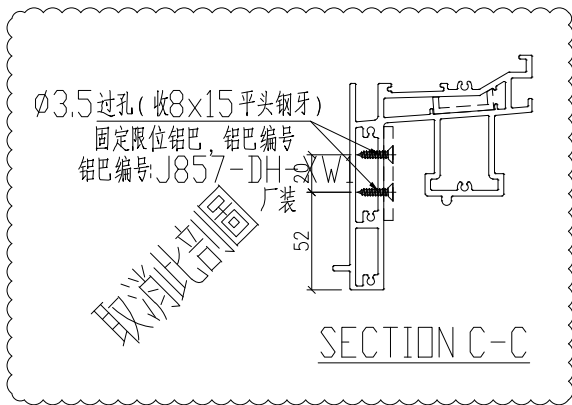


美特鋁質 有限公司  
MIDI Aluminium Fabricator Ltd.

编号	数量	铝槽编号	铝角编号
J857-AW4-DH1104		AW4-DH1-LC1	AW4-DH1-LJ1
J857-AW4a-DH3		AW4a-DH1-LC1	AW4a-DH1-LJ1

工程號	J857	地盤	啓德6552
-----	------	----	--------

原E/4687/22



名稱	型材加工圖	制圖	黃漢卿	2022.5.17	修改	A	B	C
材料	X86119	復核			日期	5.23	6.30	7.8
顏色	ECK3X10063S-XF2 三塗(深灰)	批准			圖號	J857-AW4-DH1		

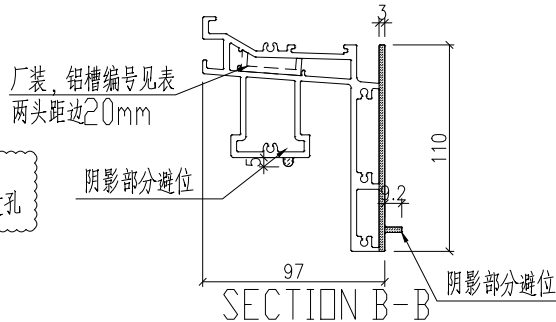
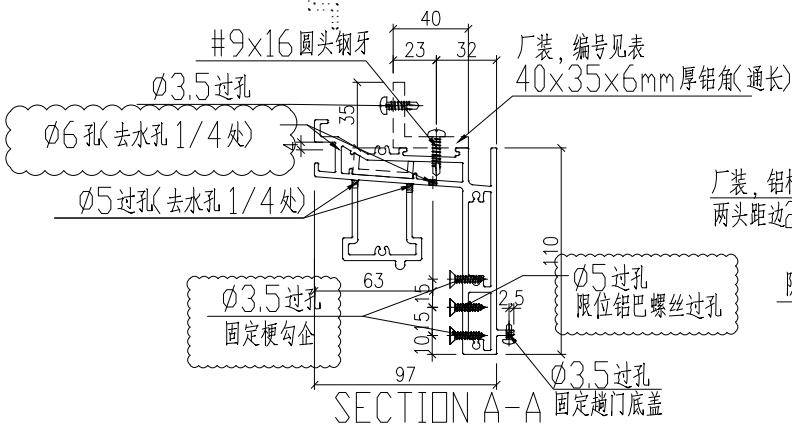
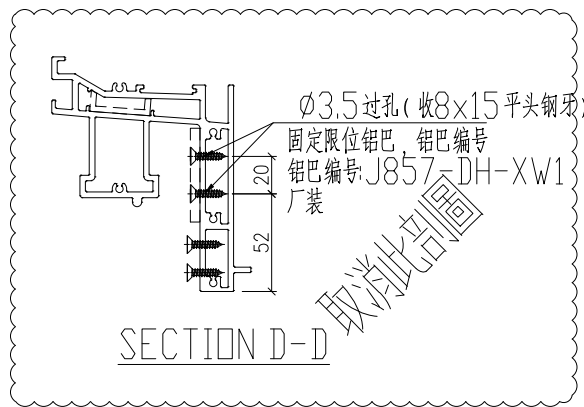
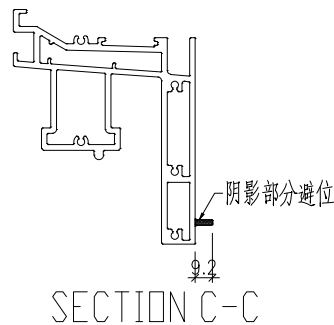
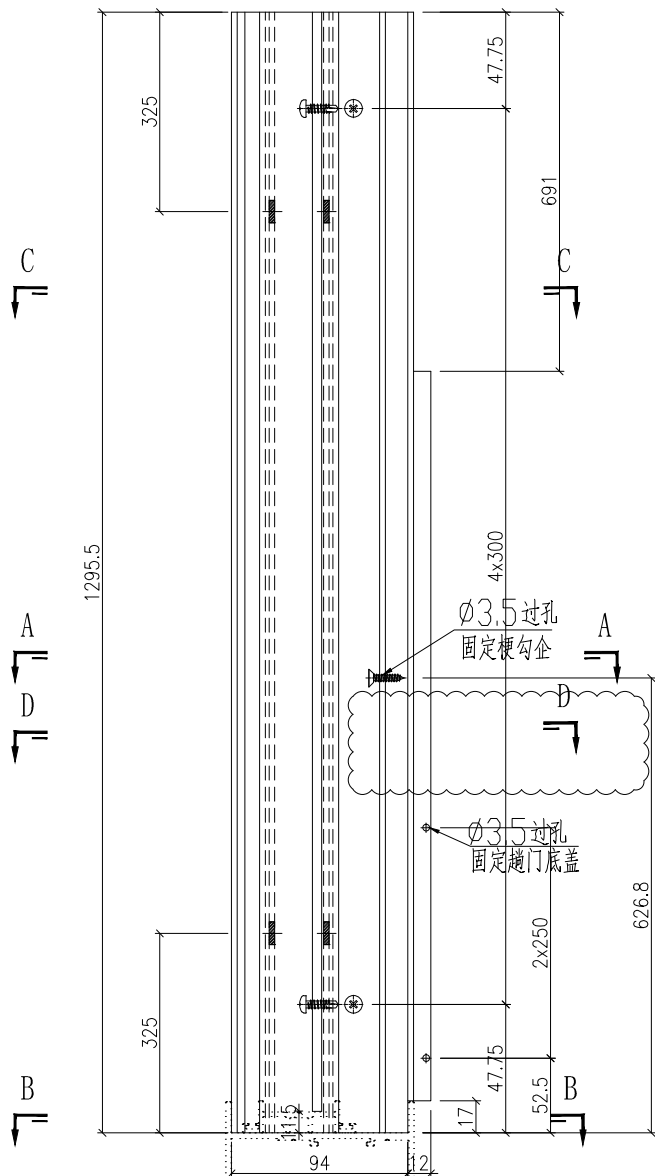


美特鋁質 有限公司  
MIDI Aluminium Fabricator Ltd.

编号	数量	铝槽编号	铝角编号	铝板编号
J857-AW6-DHP7		AW6-DH1-L	AW6-DH1-LJ1	AW6-DH1-AP1
J857-AW6a-DH1		AW6a-DH1-L	AW6a-DH1-LJ1	AW6a-DH1-AP1

工程號 J857 地盤 啓德6552

原E/4687/22



名稱	型材加工圖	制圖	黃漢卿	2022.5.17	修改	B	C	D
材料	X86119	復核			日期	6.14	6.30	7.8
顏色	ECK3X10063S-XF2 三塗(深灰)	批准			圖號	J857-AW6-DH1		

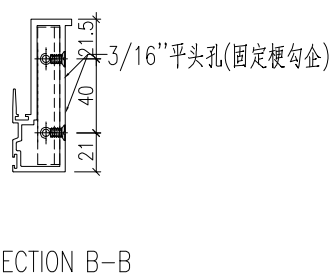
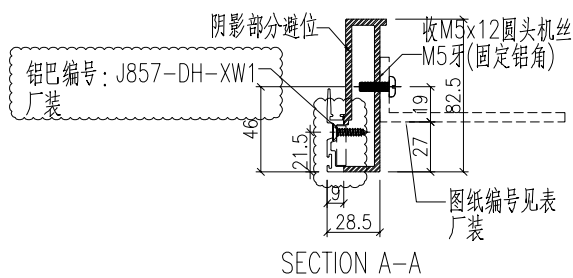
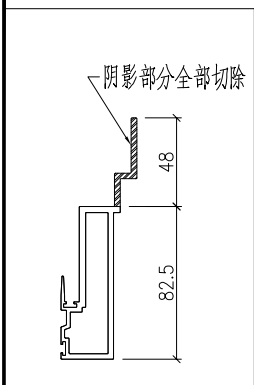
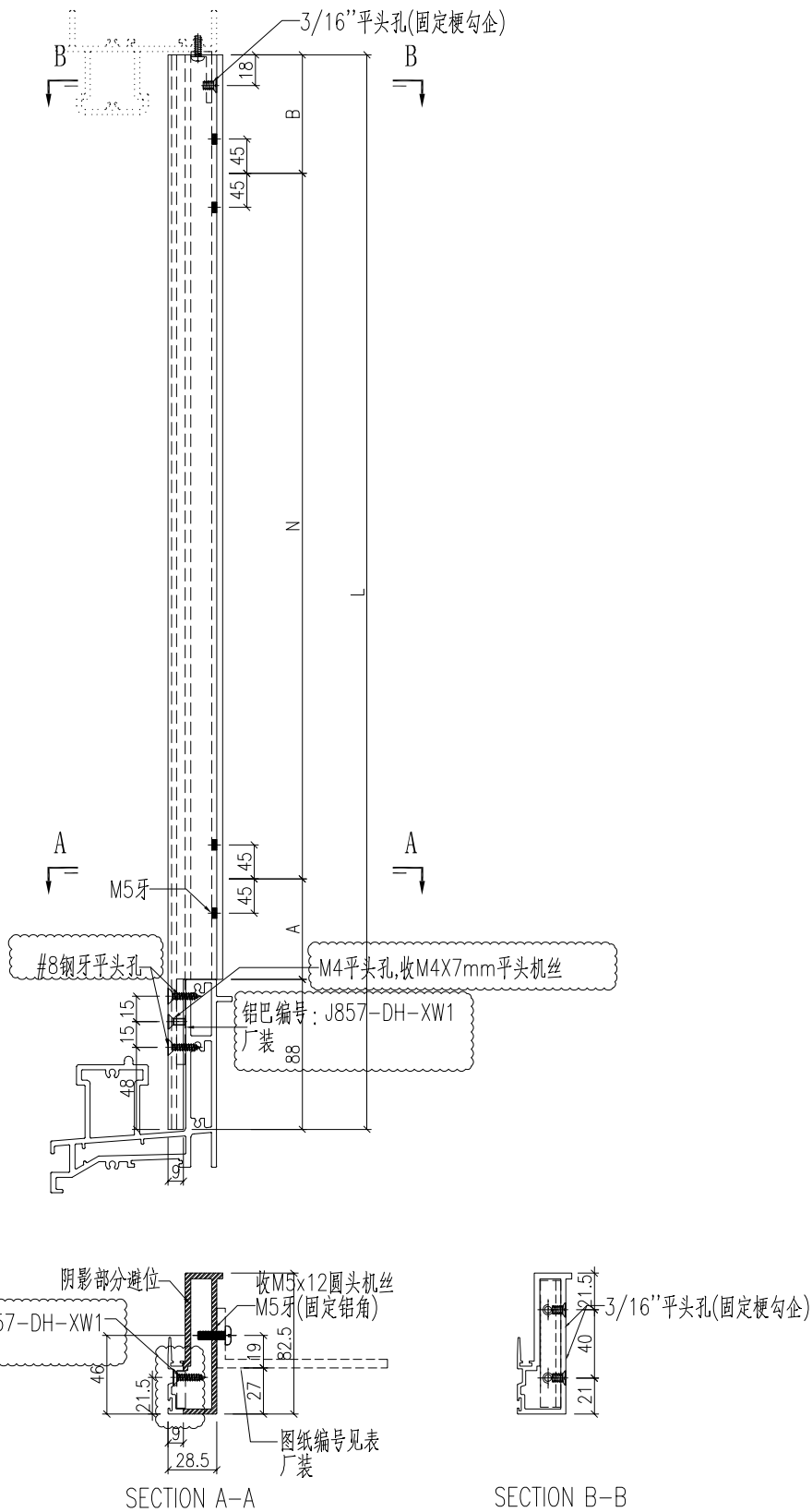


美特鋁質 有限公司  
MIDI Aluminium Fabricator Ltd.

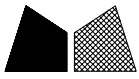
编号	长度L	数量	N	A	B	铝角编号
J857-AW3-GQ1	2562	104	3x700	187.5	186.5	J857-GQ-LJ1
J857-AW3a-GQ1	2762	3	3x800	137.5	136.5	J857-GQ-LJ1

工程號	J857	地盤	啓德6552
-----	------	----	--------

原EI/4687/22



名稱	型材加工圖	制圖	黃漢卿	2022.5.17	修改	A	B
材料	X86115	復核			日期	6.30	7.7
顏色	ECK3X10063S-XF2 三塗(深灰)	批准			圖號	J857-AW3-GQ1	

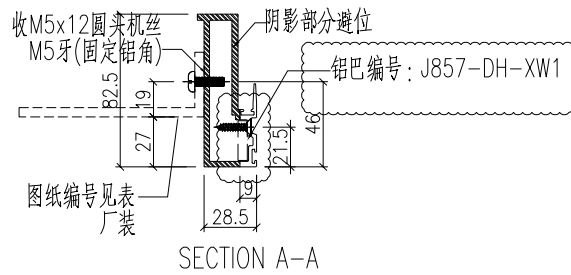
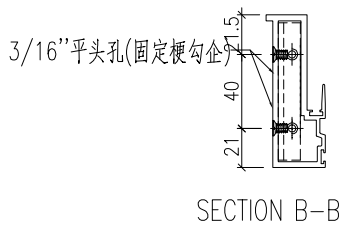
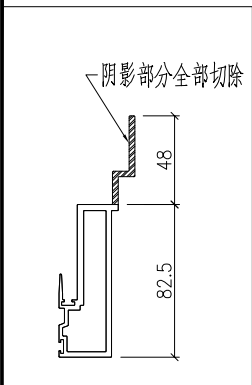
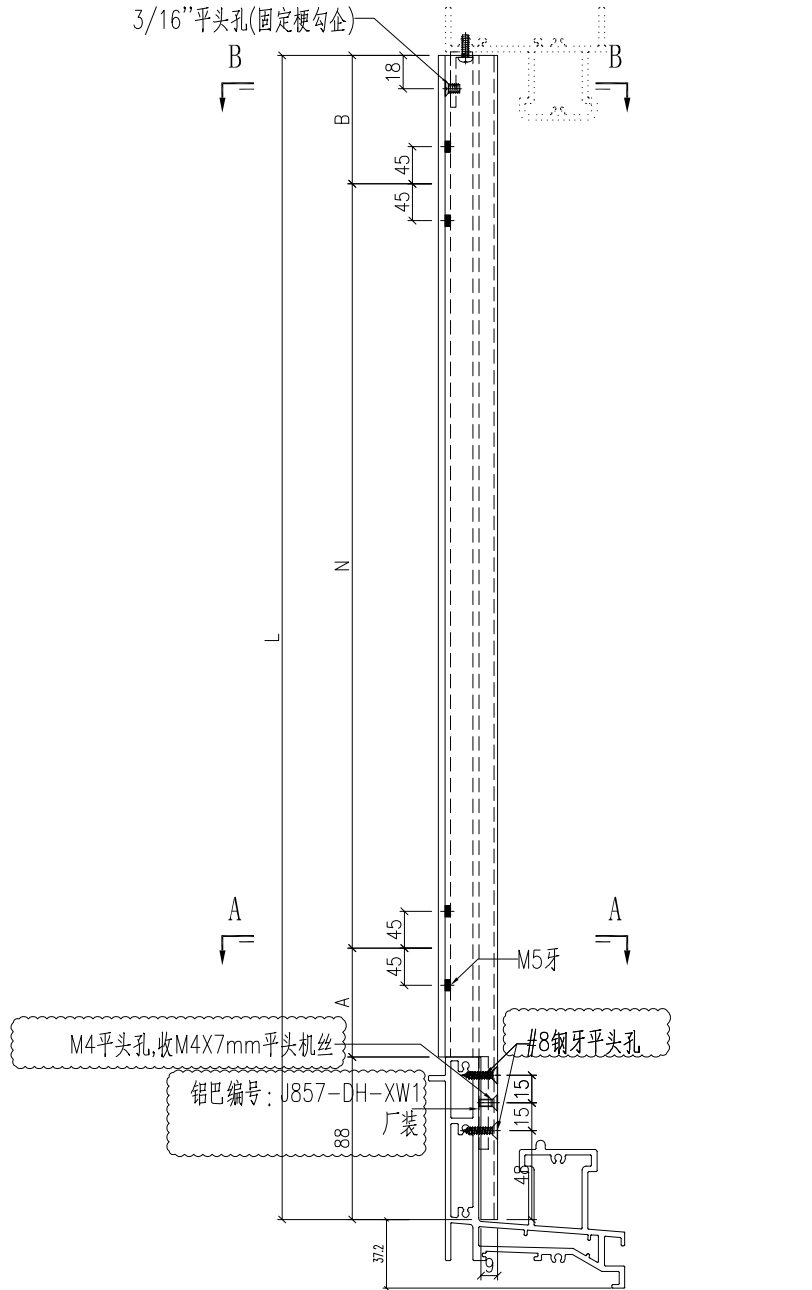


美特鋁質 有限公司  
MIDI Aluminium Fabricator Ltd.

编号	长度L	数量	N	A	B	铝角编号
J857-AW4-GQ1	2562	104	3x700	187.5	186.5	J857-GQ-LJ1
J857-AW4a-GQ1	2762	3	3X800	137.5	136.5	J857-GQ-LJ1

工程號 J857 地盤 啓德6552

原EI/4687/22



名稱	型材加工圖	制圖	黃漢卿	2022.5.17	修改	A	B
材料	X86115	復核			日期	6.30	7.7
顏色	ECK3X10063S-XF2 三塗(深灰)	批准			圖號	J857-AW4-GQ1	

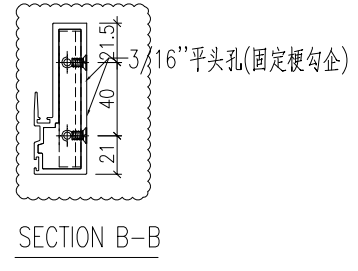
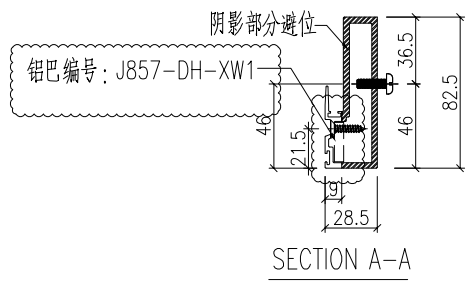
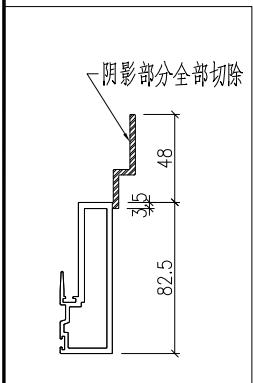
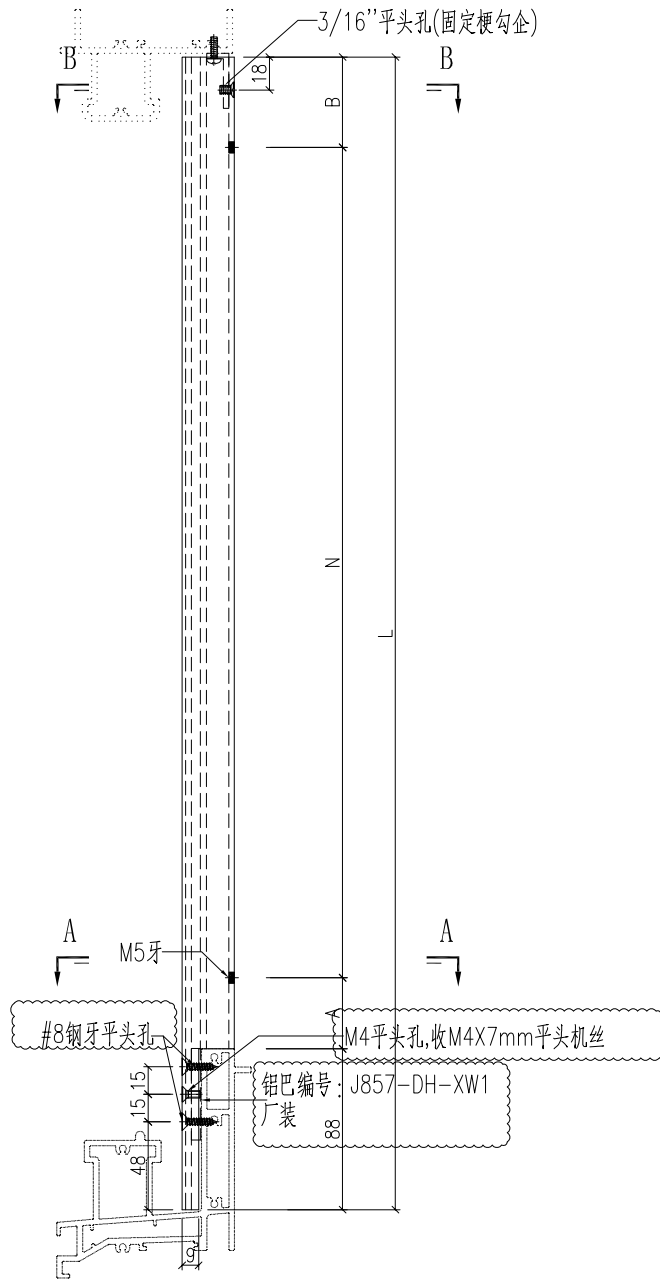


美特鋁質 有限公司  
MIDI Aluminium Fabricator Ltd.

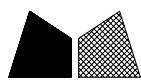
编号	长度L	数量	N	A	B
J857-AW6-GQ1	2562	27	8X300	37	37
J857-AW6a-GQ1	2687	1	8X300	99.5	99.5

工程號	J857	地盤	啓德6552
-----	------	----	--------

原EI/4687/22



名稱	型材加工圖	制圖	黃漢卿	2022.5.17	修改	A	B	C
材料	X86115	復核			日期	6.14	6.30	7.7
顏色	ECK3X10063S-XF2 三塗(深灰)	批准			圖號	J857-AW6-GQ1		



数量：250

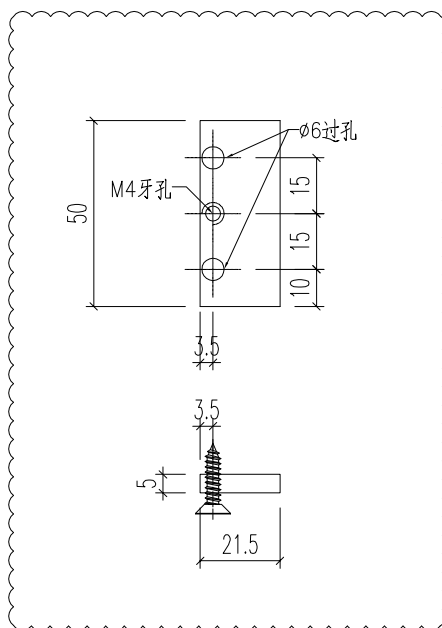
工程號

J851

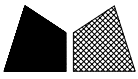
地盤

青衣明翹匯

原EI/4687/22 新增



名稱	附件加工圖	制圖	HHQ	2022-3-30	修改	A		
材料	5mm厚鋁巴	復核			日期	7.7		
顏色	ECK3X10063S-XF2 三塗(深灰)	批准			圖號	J857-DH-XW1		

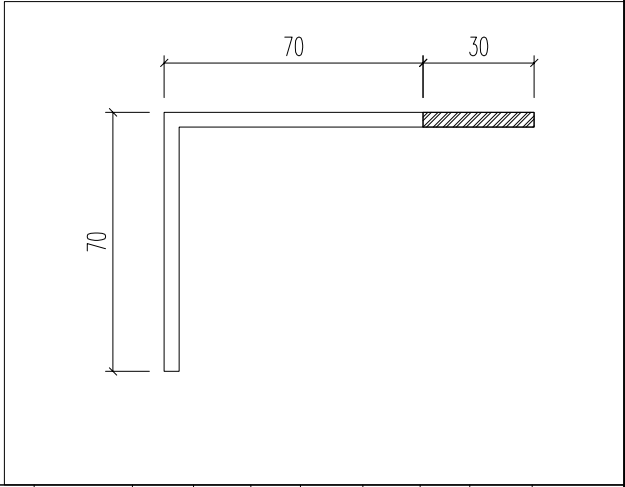
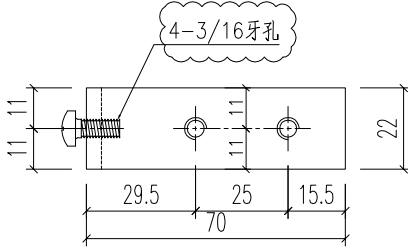
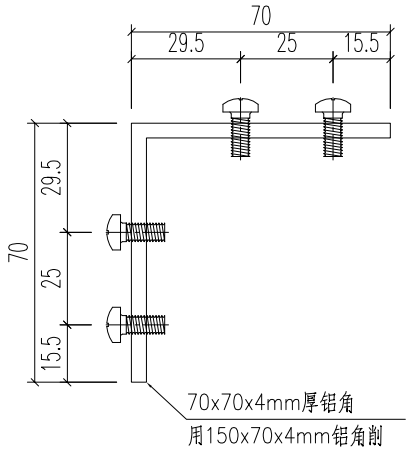


美特鋁質 有限公司  
MIDI Aluminium Fabricator Ltd.

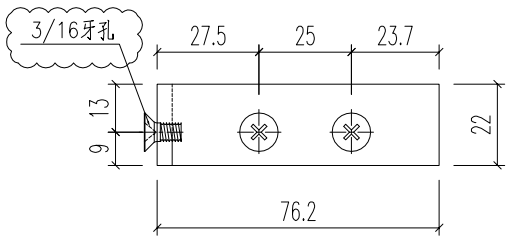
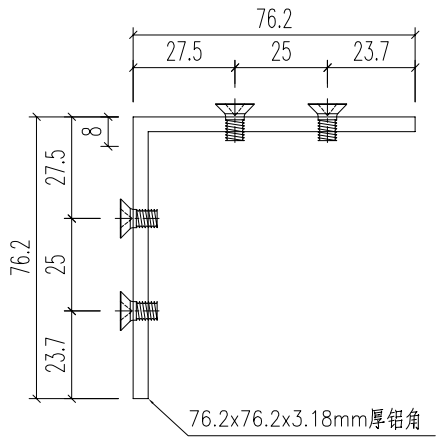
产品编号	L(mm)	数量	A	N	M	B	N1	M1	备注
J857-PMU19-01		980							

工程號	J851	地盤	青衣明翹匯
-----	------	----	-------

原EI/4687/22



产品编号	L(mm)	数量	A	N	M	B	N1	M1	备注
J857-PMU19-02		980							



名稱	附件加工圖	制圖	HHQ	2022-3-30	修改	A			
材料	N00874	復核			日期	2022.7.7			
顏色	MILL	批准			圖號	J857-PMU19-01			