



工程指示 / 要求簡箋 ENGINEER INSTRUCTIONS(E.I.)

工程指示編號:	EI- 4687	修改版本:	A
	HK- 0823/22		
工程編號:	J 857	工程名稱:	啟德6552
收件人:	生統	發件人:	Nero HO
工程項目:	後裝UP趟門 - 廠用鋁料加工圖	日期:	23/05/2022

<input type="checkbox"/> 原合約工程包	<input type="checkbox"/> 原合約工程加 / 減脹 QT-	<input type="checkbox"/> 新工程報價 QT-
---------------------------------	--	------------------------------------

信件批核號碼/圖紙參考編號:	批核模具圖紙編號:
客戶指示附件:	管理內部批簽署:

<input type="checkbox"/> 初步鋁料 B.M.	<input checked="" type="checkbox"/> 加工拆圖, 然後生產	<input type="checkbox"/> 尺寸表
<input type="checkbox"/> 正式鋁料 B.M.	<input type="checkbox"/> 技術上資料 / 指示	<input type="checkbox"/> 報價
<input type="checkbox"/> 配件 B.M.	<input type="checkbox"/> 樣辦或貨品說明書	<input type="checkbox"/> 分判合約
<input type="checkbox"/> 其他:		

內容:
加工圖修改

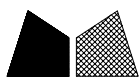
完成上列要求日期: 第一批: 6月底

國內

<input type="checkbox"/> 生產技術總監	<input type="checkbox"/> 連附件	<input type="checkbox"/> 技術部	<input type="checkbox"/> 連附件	<input type="checkbox"/> 生產部	<input type="checkbox"/> 連附件
<input type="checkbox"/> 採購部	<input type="checkbox"/> 連附件	<input checked="" type="checkbox"/> 生產統籌部	<input checked="" type="checkbox"/> 連附件	<input type="checkbox"/> 報關組	<input type="checkbox"/> 連附件
<input type="checkbox"/> 質檢部	<input type="checkbox"/> 連附件	<input type="checkbox"/> 會計部	<input type="checkbox"/> 連附件	<input type="checkbox"/> 機械設計部	<input type="checkbox"/> 連附件
<input checked="" type="checkbox"/> 香港辦	<input checked="" type="checkbox"/> 連附件	<input type="checkbox"/> 其他:			

<input type="checkbox"/> 行政部	<input type="checkbox"/> 連附件	<input type="checkbox"/> 會計部	<input type="checkbox"/> 連附件	<input type="checkbox"/> 統籌部	<input type="checkbox"/> 連附件	<input type="checkbox"/> 工程部	<input type="checkbox"/> 連附件
<input type="checkbox"/> 採購部	<input type="checkbox"/> 連附件	<input type="checkbox"/> QS部	<input type="checkbox"/> 連附件	<input type="checkbox"/> 地盤管理	<input type="checkbox"/> 連附件	<input type="checkbox"/> 維修部	<input type="checkbox"/> 連附件

*發件人簽署:	<i>Lu</i>	*組別成員批核簽署:	<i>A</i>
傳遞編號:	46823/22	項目經理簽署:	

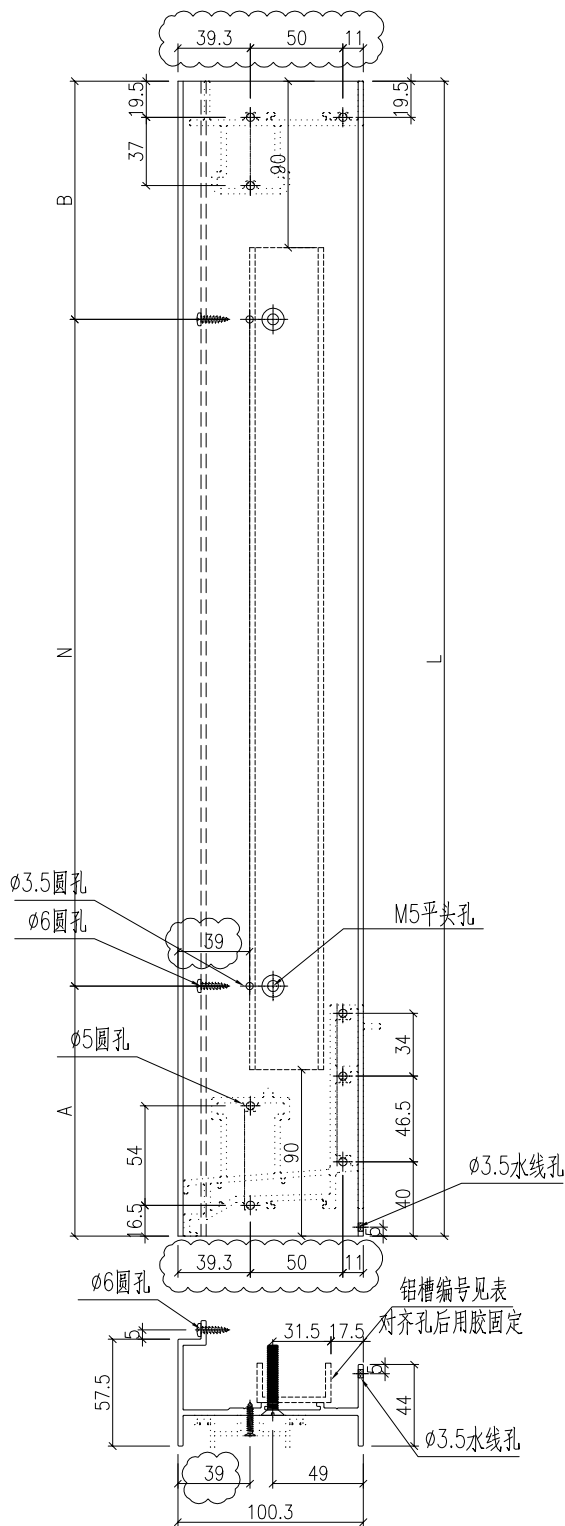


美特鋁質 有限公司
MIDI Aluminium Fabricator Ltd.

编号	长度L	数量	N	A	B	铝槽编号
J857-UP-BQ1L	2625	104	8X300	112.5	112.5	UP-BQ1L-LC1
J857-UP-BQ2L	2825	3	8X300	212.5	212.5	UP-BQ2L-LC1

工程號	J857	地盤	啓德6552
-----	------	----	--------

原EI/4687/22



名稱	型材加工圖	制圖	黃漢卿	2022.5.17	修改	A	
材料	X86121	復核			日期	5.23	
顏色	ECK3X10063S-XF2 三塗(深灰)	批准			圖號	J857-UP-BQ1L	

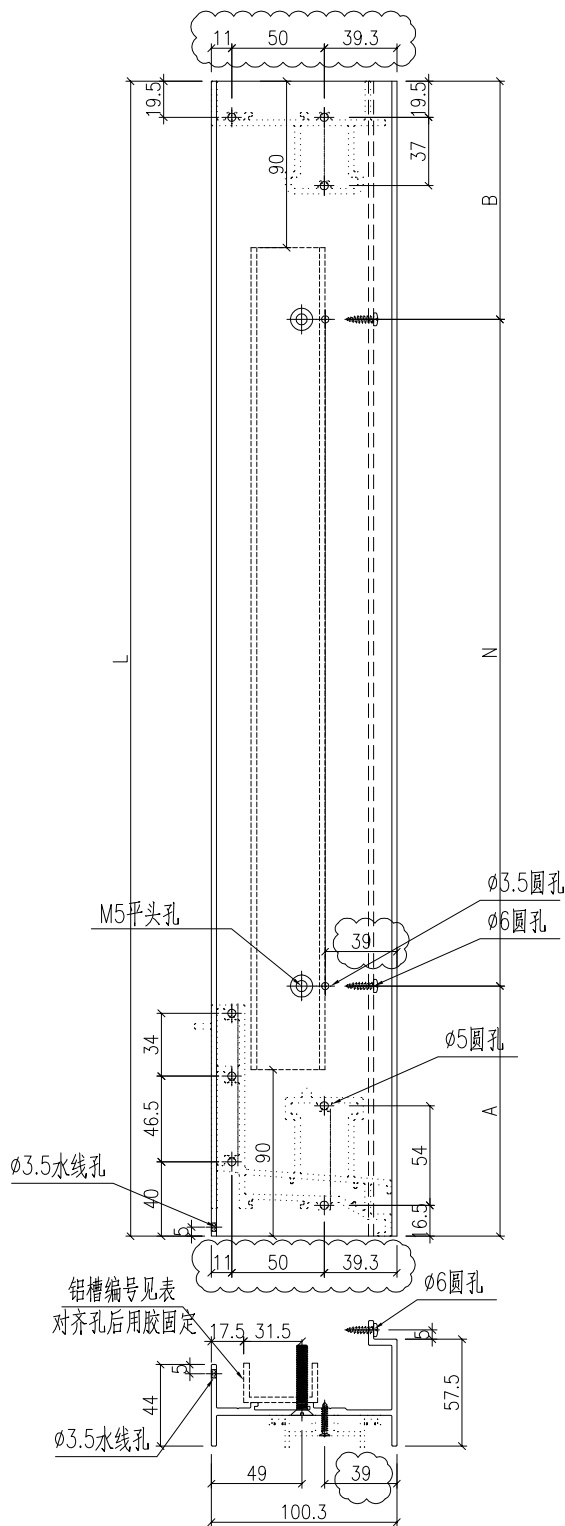


美特鋁質 有限公司
MIDI Aluminium Fabricator Ltd.

编号	长度L	数量	N	A	B	铝槽编号
J857-UP-BQ1R	2625	131	8X300	112.5	112.5	UP-BQ1R-LC1
J857-UP-BQ2R	2825	3	8X300	212.5	212.5	UP-BQ2R-LC1
J857-UP-BQ3R	2750	1	8X300	175	175	UP-BQ3R-LC1

工程號	J857	地盤	啓德6552
-----	------	----	--------

原EI/4687/22



名稱	型材加工圖	制圖	黃漢卿	2022.5.17	修改	A		
材料	X86121	復核			日期	5.23		
顏色	ECK3X10063S-XF2 三塗(深灰)	批准			圖號	J857-UP-BQ1R		

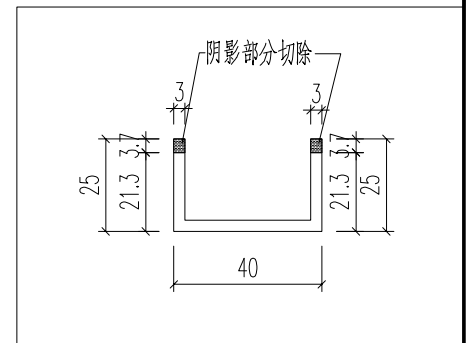
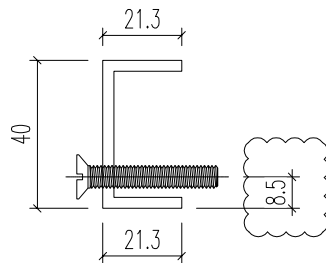
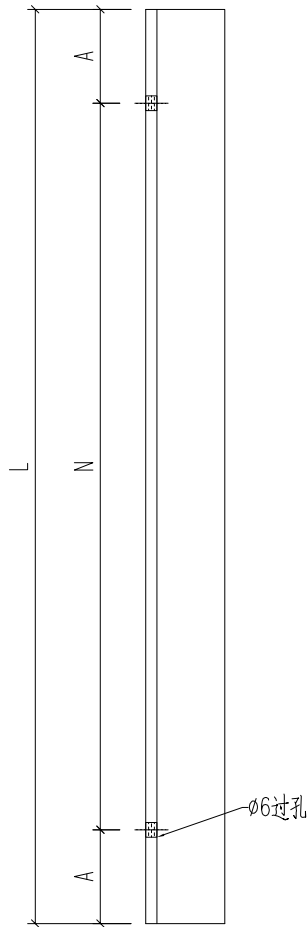


美特鋁質 有限公司
MIDI Aluminium Fabricator Ltd.

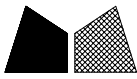
铝槽编号	长度L	数量	N	A	使用位置
UP-BQ1R-LC1	2445	131	8X300	22.5	J857-UP-BQ1R
UP-BQ2R-LC1	2645	3	8X300	122.5	J857-UP-BQ2R
UP-BQ3R-LC1	2570	1	8X300	85	J857-UP-BQ3R
UP-BQ1L-LC1	2445	104	8X300	22.5	J857-UP-BQ1L
UP-BQ2L-LC1	2645	3	8X300	122.5	J857-UP-BQ2L

工程號 J857 地盤 啓德6552

原EI/4687/22



名稱	型材加工圖	制圖	黃漢卿	2022.5.17	修改	A		
材料	A580	復核			日期	5.23		
顏色	MILL	批准			圖號	UP-BQ1R-LC1		

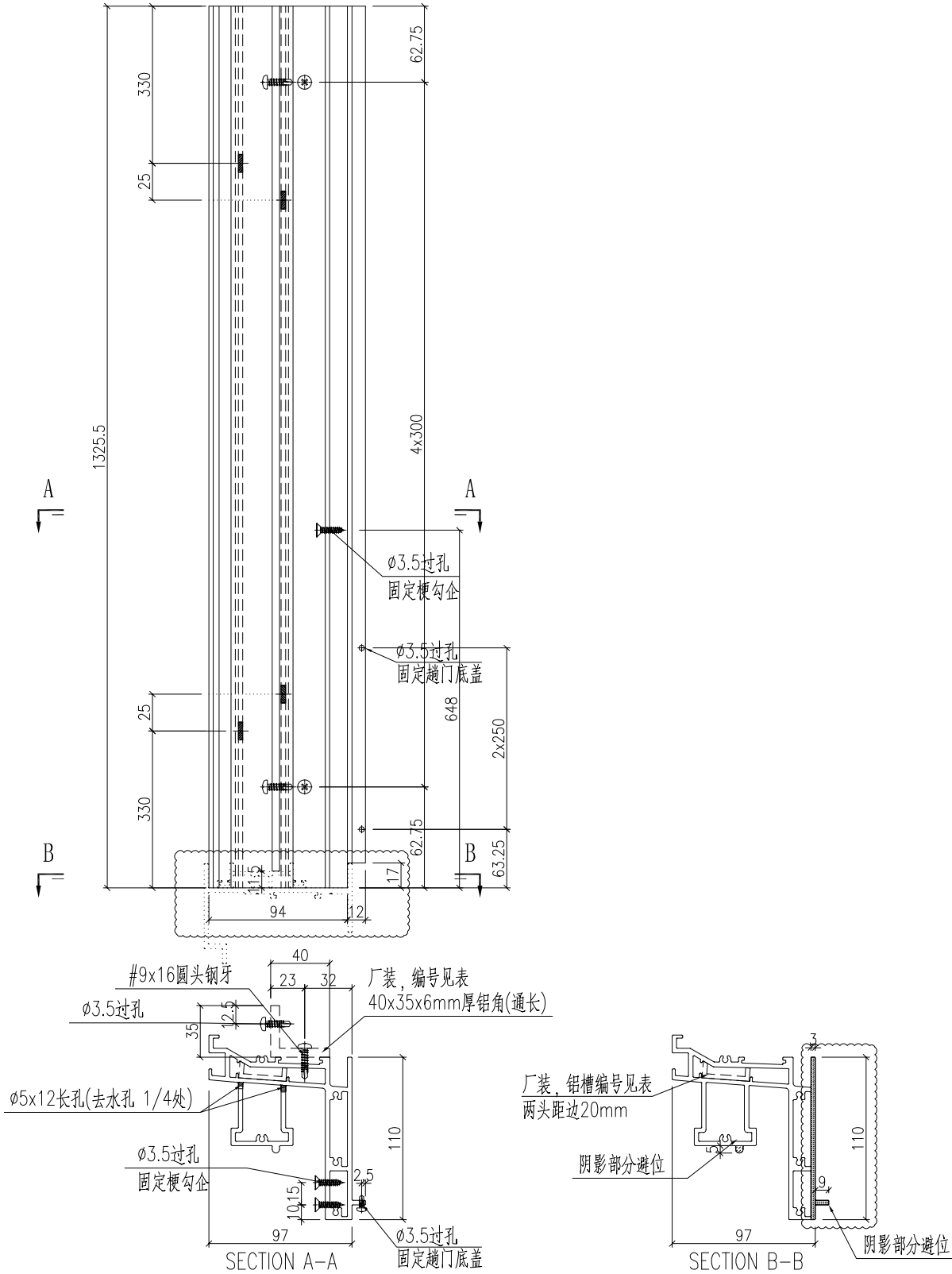


美特鋁質 有限公司
MIDI Aluminium Fabricator Ltd.

编号	数量				铝槽编号	铝角编号
J857-AW3-DH1	104				AW3-DH1-LC1	AW3-DH1-LJ1
J857-AW3a-DH1	3				AW3a-DH1-LC1	AW3a-DH1-LJ1

工程號 J857 地盤 啓德6552

原EI/4687/22



名稱	型材加工圖	制圖	黃漢卿	2022.5.17	修改	A	
材料	X86119	復核			日期	5.23	
顏色	ECK3X10063S-XF2 三塗(深灰)	批准			圖號	J857-AW3-DH1	

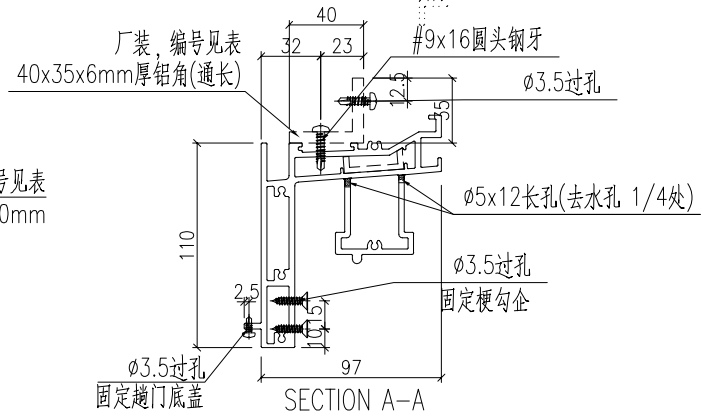
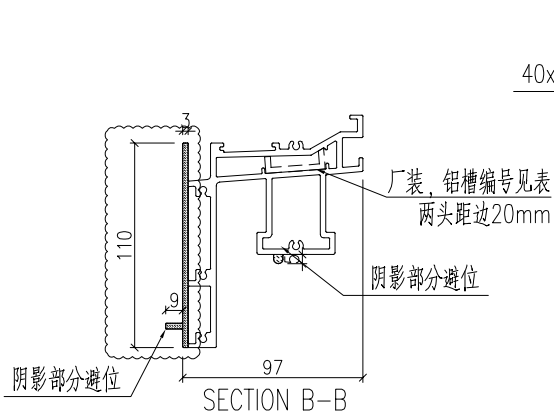
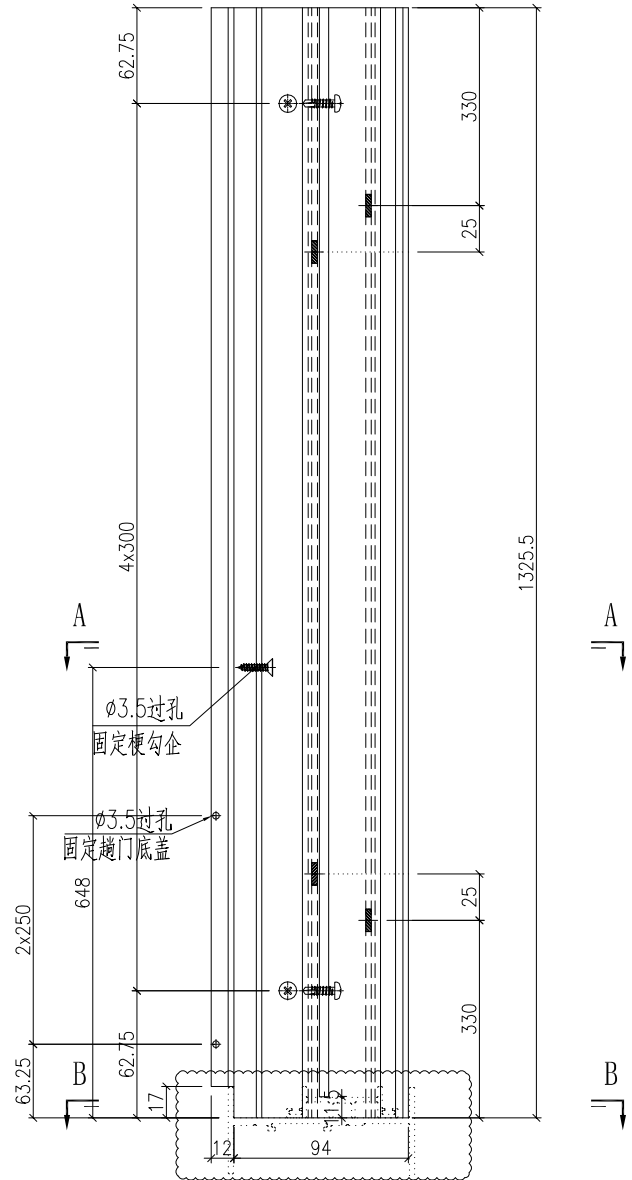


美特鋁質 有限公司
MIDI Aluminium Fabricator Ltd.

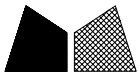
编号	数量			铝槽编号	铝角编号
J857-AW4-DH1	104			AW4-DH1-LC1	AW4-DH1-LJ1
J857-AW4a-DH1	3			AW4a-DH1-LC1	AW4a-DH1-LJ1

工程號 J857 地盤 啓德6552

原EI/4687/22



名稱	型材加工圖	制圖	黃漢卿	2022.5.17	修改	A	
材料	X86119	復核			日期	5.23	
顏色	ECK3X10063S-XF2 三塗(深灰)	批准			圖號	J857-AW4-DH1	

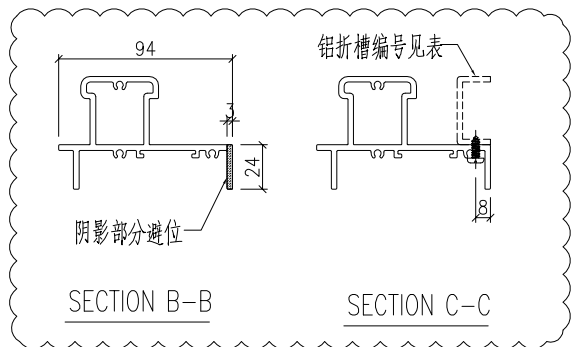
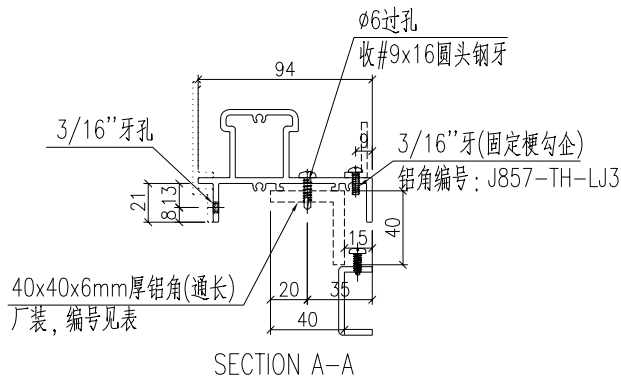
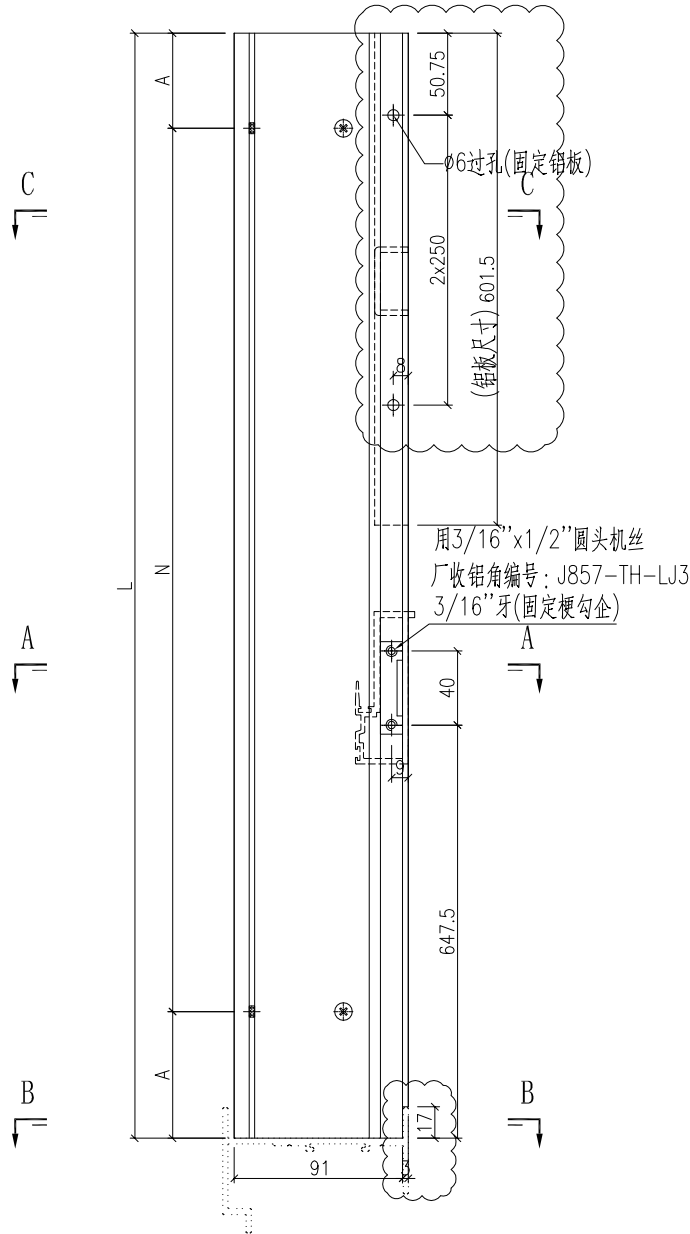


美特鋁質 有限公司
MIDI Aluminium Fabricator Ltd.

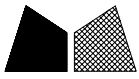
编号	长度L	数量	N	A	铝角编号	铝折槽编号
J857-AW3-TH1	1325.5	104	4X300	62.75	AW3-TH-LJ1	AW3-TH-AP1
J857-AW3a-TH1	1325.5	3	4X300	62.75	AW3a-TH-LJ1	AW3a-TH-AP1

工程號 J857 地盤 啓德6552

原EI/4687/22



名稱	型材加工圖	制圖	黃漢卿	2022.5.17	修改	A	
材料	X86120+40x40x6mm厚鋁角	復核			日期	5.23	
顏色	ECK3X10063S-XF2 三塗(深灰)	批准			圖號	J857-AW3-TH1	

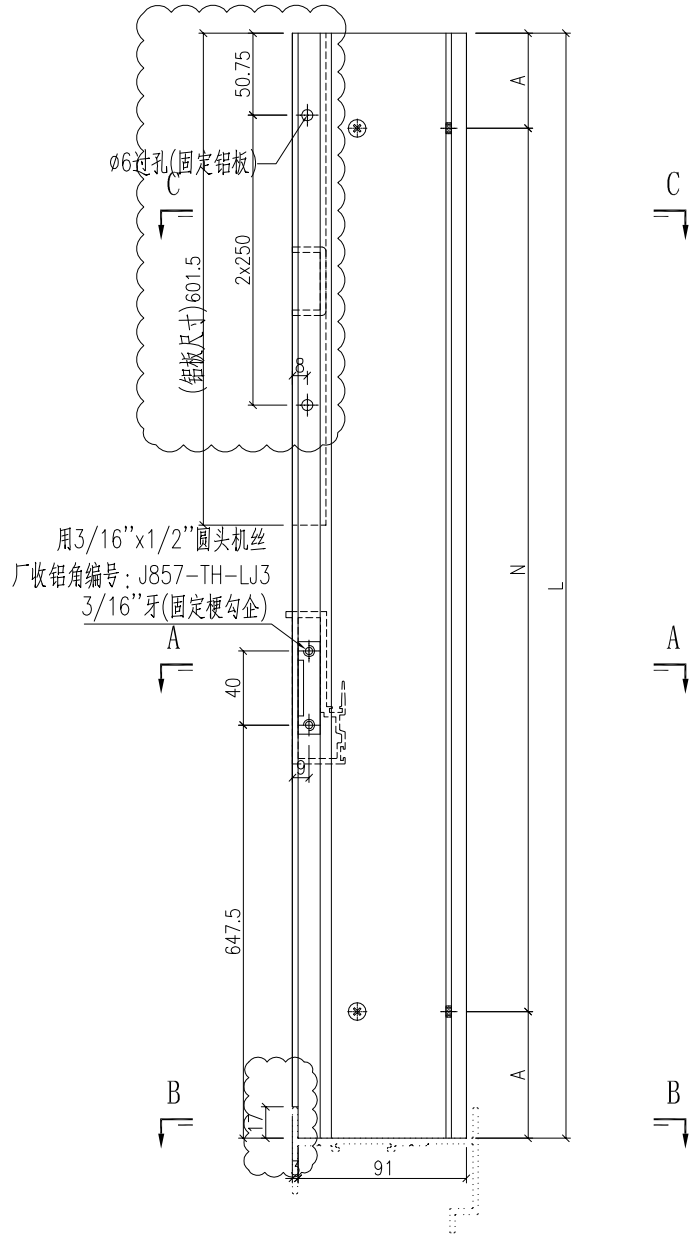


美特鋁質 有限公司
MIDI Aluminium Fabricator Ltd.

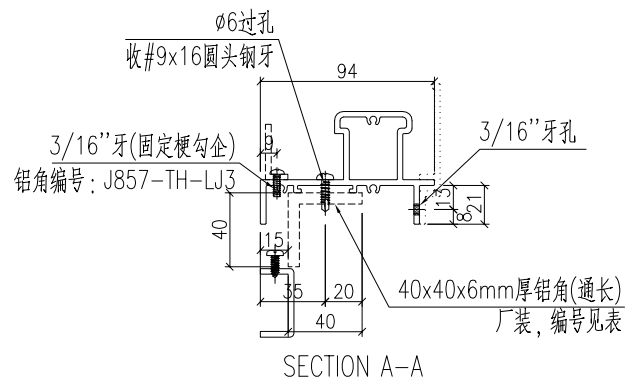
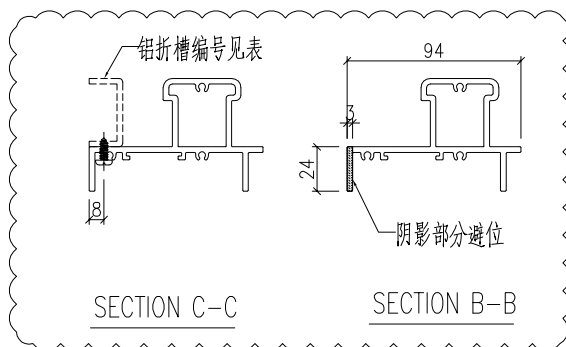
编号	长度L	数量	N	A	铝角编号	铝折槽编号
J857-AW4-TH1	1325.5	104	4X300	62.75	AW4-TH-LJ1	AW3-TH-AP1
J857-AW4a-TH1	1325.5	3	4X300	62.75	AW4a-TH-LJ1	AW3a-TH-AP1

工程號 J857 地盤 啓德6552

原EI/4687/22



用3/16"×1/2"圆头机丝
厂收铝角编号: J857-TH-LJ3
3/16"牙(固定梗勾企)



名稱	型材加工圖	制圖	黃漢卿	2022.5.17	修改	A	
材料	X86120+40x40x6mm厚鋁角	復核			日期	5.23	
顏色	ECK3X10063S-XF2 三塗(深灰)	批准			圖號	J857-AW4-TH1	

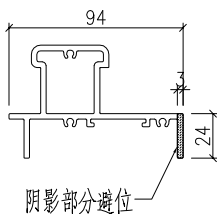
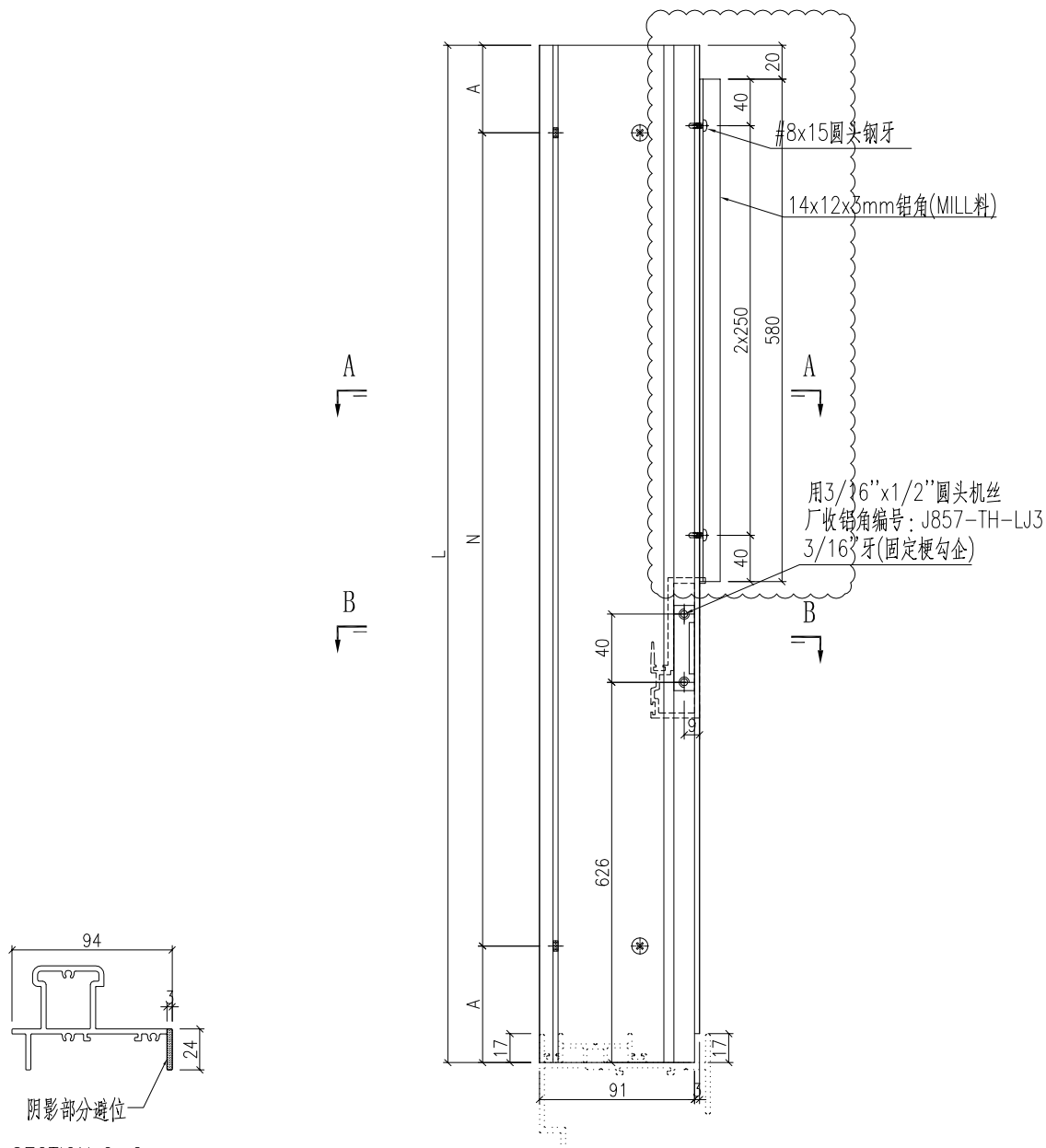


美特鋁質 有限公司
MIDI Aluminium Fabricator Ltd.

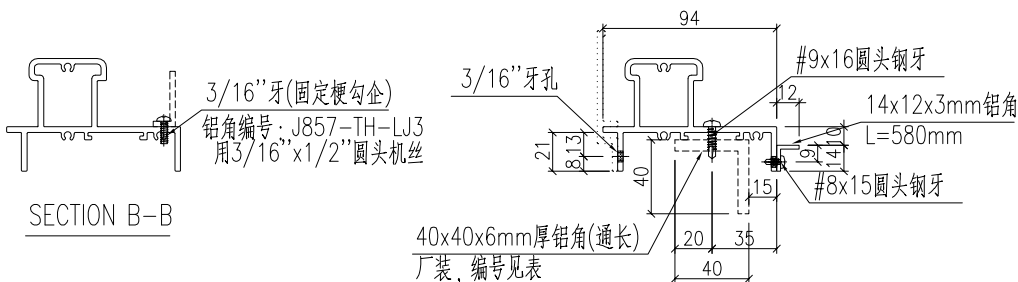
编号	长度L	数量	N	A	铝角编号
J857-AW6-TH1	1295.5	27	4X300	47.75	AW4-TH-LJ1
J857-AW6a-TH1	1295.5	1	4X300	47.75	AW4a-TH-LJ1

工程號 J857 地盤 啓德6552

EI/4687/22

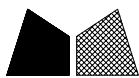


SECTION C-C



SECTION A-A

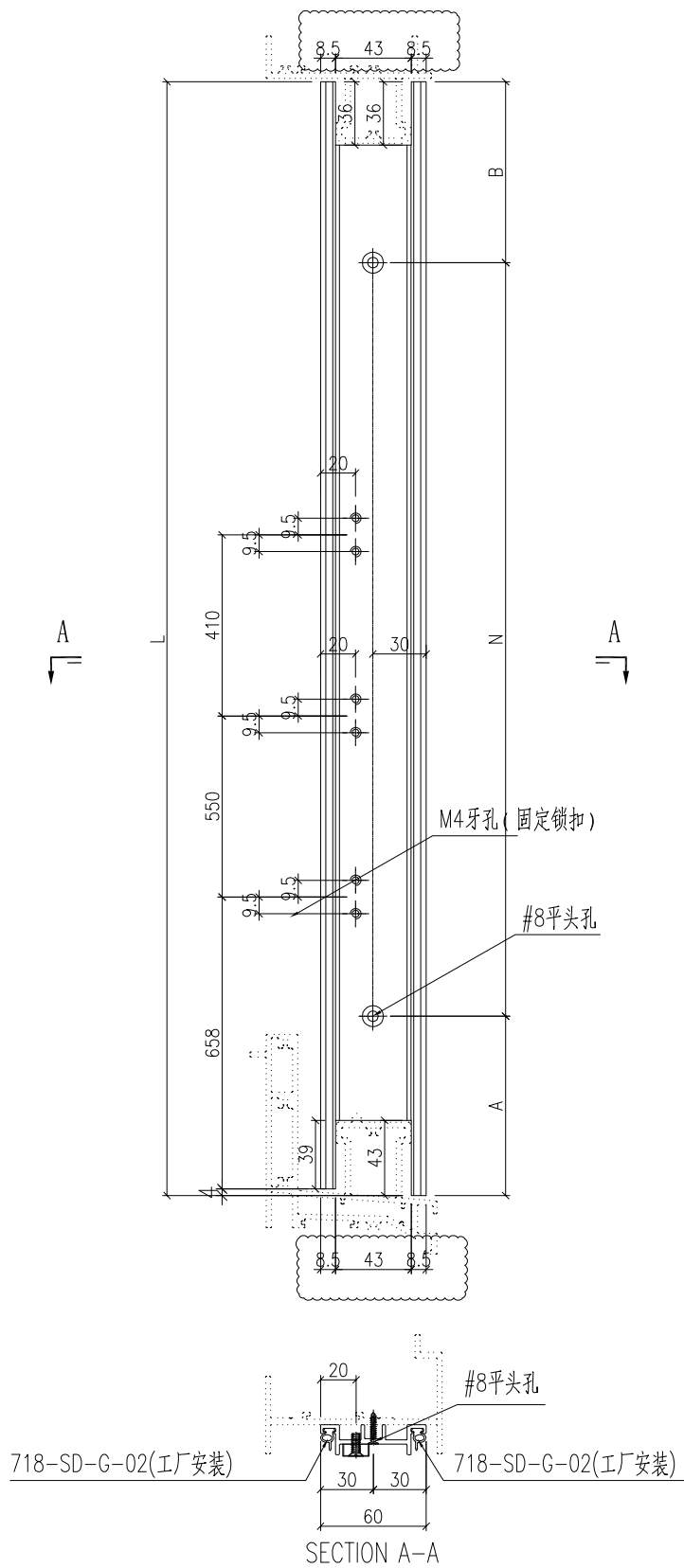
名稱	型材加工圖	制圖	黃漢卿	2022.5.17	修改	A		
材料	X86120+14x12x3mm厚鋁角	復核			日期	5.23		
顏色	ECK3X10063S-XF2 三塗(深灰)	批准			圖號	J857-AW6-TH1		



编号	长度L	数量	N	A	B
J857-AW3-JB1	2565.5	104	8X300	79	86.5
J857-AW3a-JB1	2765.5	3	8X300	179	186.5
J857-AW6-JB1	2565.5	27	8X300	79	86.5
J857-AW6a-JB1	2690.5	1	8X300	141.5	149

工程號 J857 地盤 啓德6552

原EI/4687/22



SECTION A-A

名稱	型材加工圖	制圖	黃漢卿	2022.5.17	修改	A		
材料	X86126	復核			日期	5.23		
顏色	ECK3X10063S-XF2 三塗(深灰)	批准			圖號	J857-AW3-JB1		

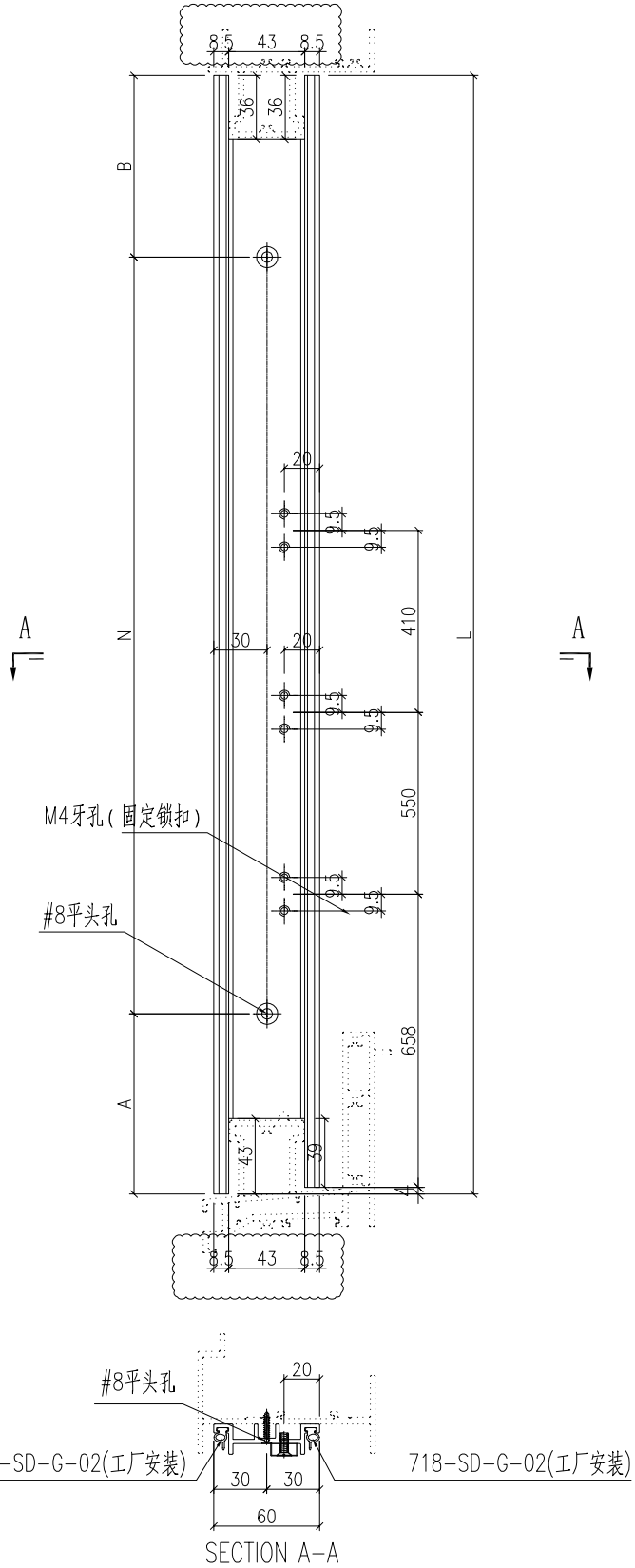


美特鋁質 有限公司
MIDI Aluminium Fabricator Ltd.

编号	长度L	数量	N	A	B
J857-AW4-JB1	2565.5	104	8X300	79	86.5
J857-AW4a-JB1	2765.5	3	8X300	179	186.5

工程號	J857	地盤	啓德6552
-----	------	----	--------

原EI/4687/22

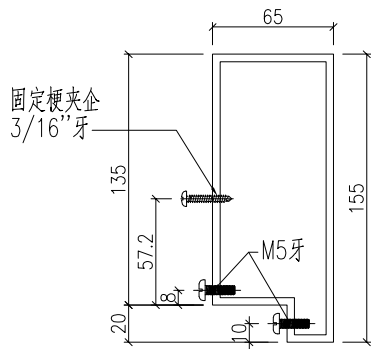
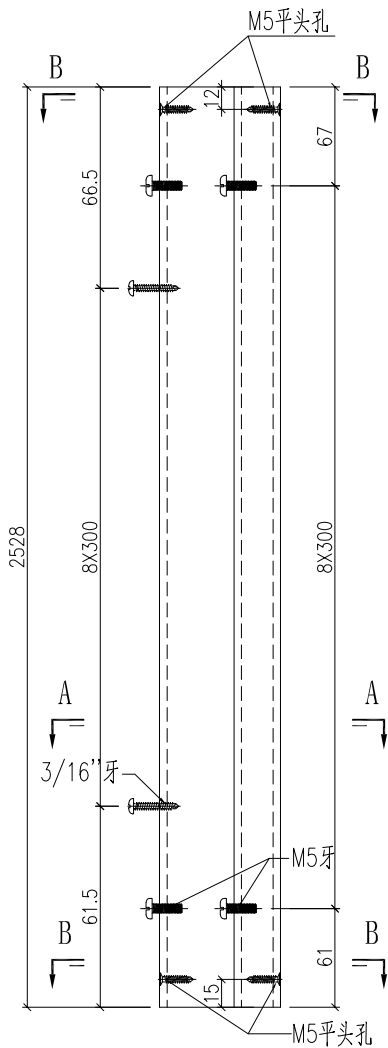


名稱	型材加工圖	制圖	黃漢卿	2022.5.17	修改	A	
材料	X86126	復核			日期	5.23	
顏色	ECK3X10063S-XF2 三塗(深灰)	批准			圖號	J857-AW4-JB1	

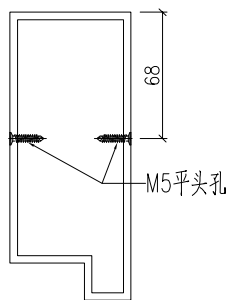


工程號 J857 地盤 啓德6552

原EI/4687/22



SECTION A-A



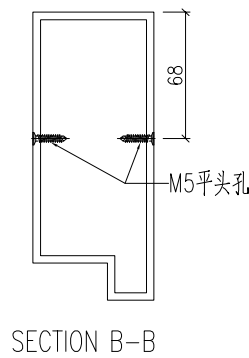
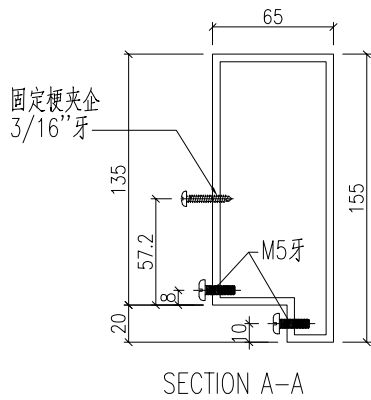
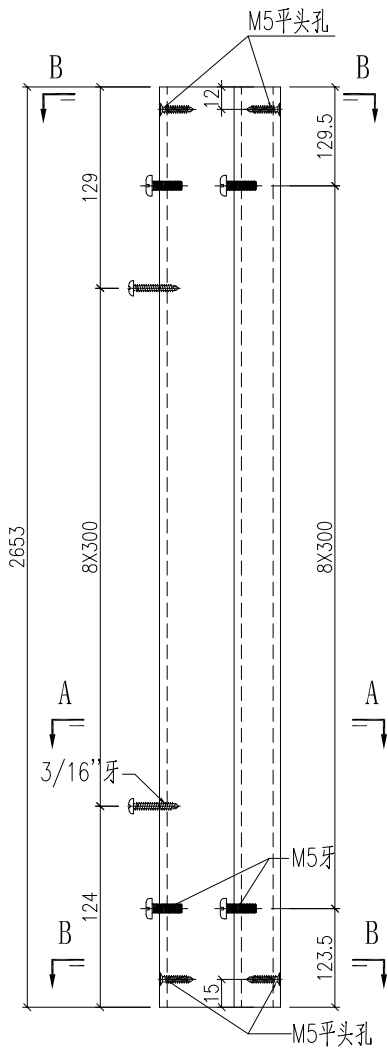
SECTION B-B

名稱	型材加工圖	制圖	黃漢卿	2022.5.17	修改	A		
材料	X86192	復核			日期	5.23		
顏色	ECK3X10063S-XF2 三塗(深灰)	批准			圖號	J857-AW6-LZ1		



工程號 J857 地盤 啓德6552

原EI/4687/22



名稱	型材加工圖	制圖	黃漢卿	2022.5.17	修改	A		
材料	X86192	復核			日期	5.23		
顏色	ECK3X10063S-XF2 三塗(深灰)	批准			圖號	J857-AW6a-LZ1		

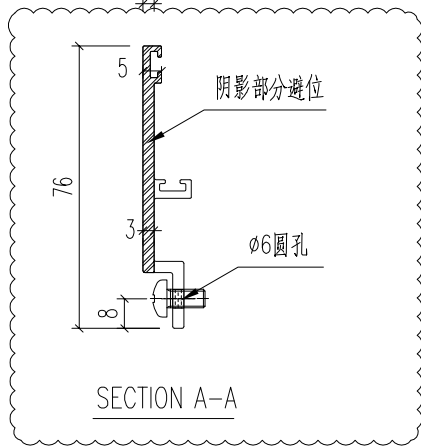
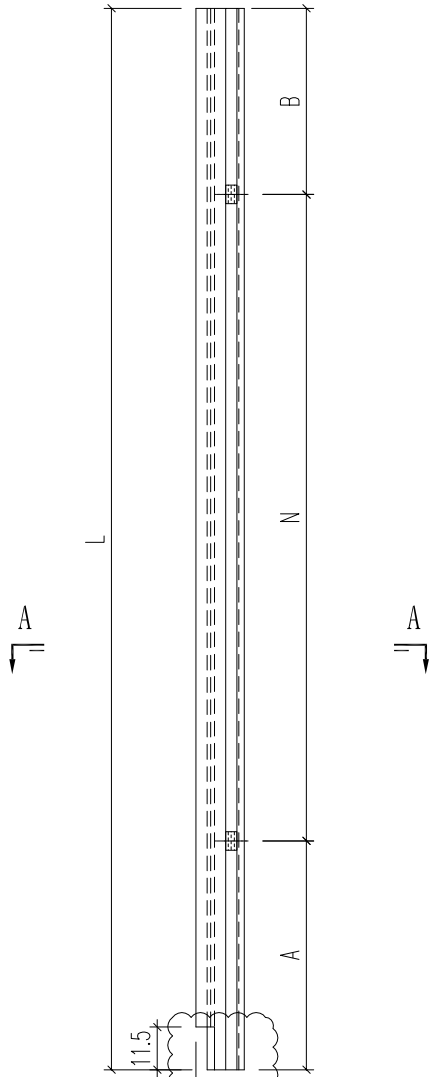


美特鋁質 有限公司
MIDI Aluminium Fabricator Ltd.

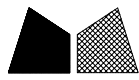
编号	长度L		数量	N	A	B
J857-AW3-WG1	1320.5		104	4X300	57.75	62.75
J857-AW3a-WG1	1320.5		3	4X300	57.75	62.75
J857-AW6-WG1	1290.5		27	4X300	42.75	47.75
J857-AW6a-WG1	1290.5		1	4X300	42.75	47.75

工程號 J857 地盤 啓德6552

原EI/4687/22



名稱	型材加工圖	制圖	黃漢卿	2022.5.17	修改	A		
材料	X86190	復核			日期	5.23		
顏色	ECK3X10063S-XF2 三塗(深灰)	批准			圖號	J857-AW3-WG1		

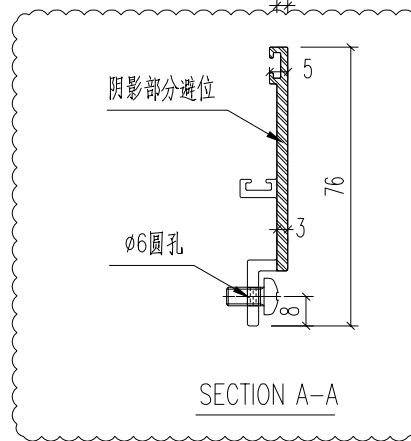
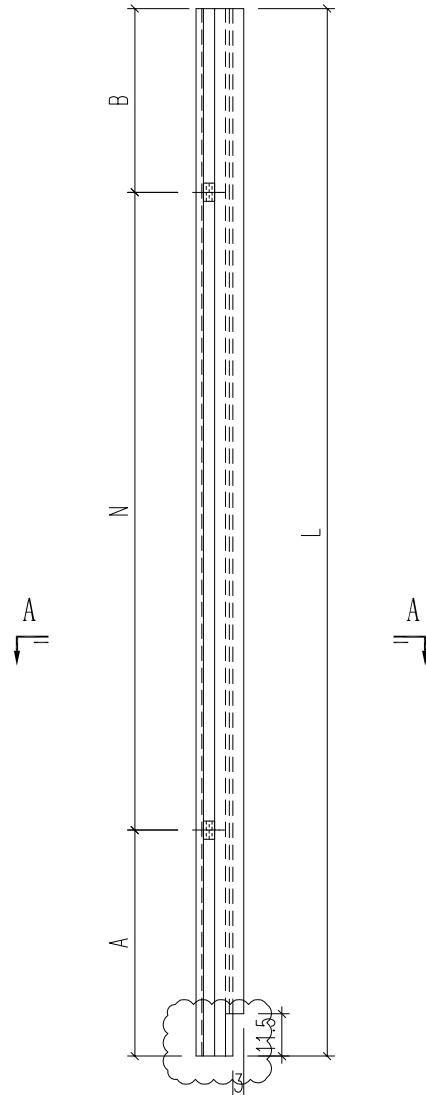


美特鋁質 有限公司
MIDI Aluminium Fabricator Ltd.

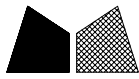
编号	长度L		数量	N	A	B
J857-AW4-WG1	1320.5		104	4X300	57.75	62.75
J857-AW4a-WG1	1320.5		3	4X300	57.75	62.75

工程號 J857 地盤 啓德6552

原EI/4687/22



名稱	型材加工圖	制圖	黃漢卿	2022.5.17	修改	A		
材料	X86190	復核			日期	5.23		
顏色	ECK3X10063S-XF2 三塗(深灰)	批准			圖號	J857-AW4-WG1		

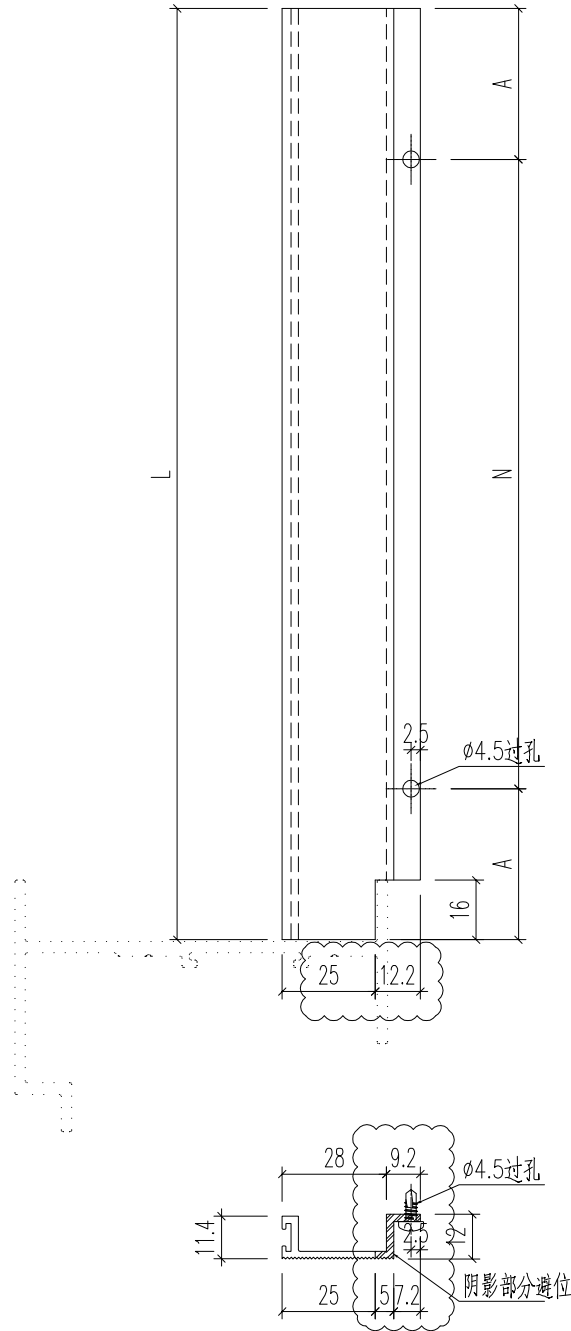


美特鋁質 有限公司
MIDI Aluminium Fabricator Ltd.

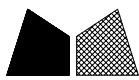
编号	长度L	数量	A	N		
J857-AW3-DG1	625.5	104	62.75	2x250		
J857-AW3a-DG1	625.5	3	62.75	2x250		
J857-AW6-DG1	604	27	52	2x250		
J857-AW6a-DG1	604	1	52	2x250		

工程號	J857	地盤	啓德6552
-----	------	----	--------

原E1/4687/22



名稱	型材加工圖	制圖	黃漢卿	2022.5.17	修改	A	
材料	X86197	復核			日期	5.23	
顏色	ECK3X10063S-XF2 三塗(深灰)	批准			圖號	J857-AW3-DG1	

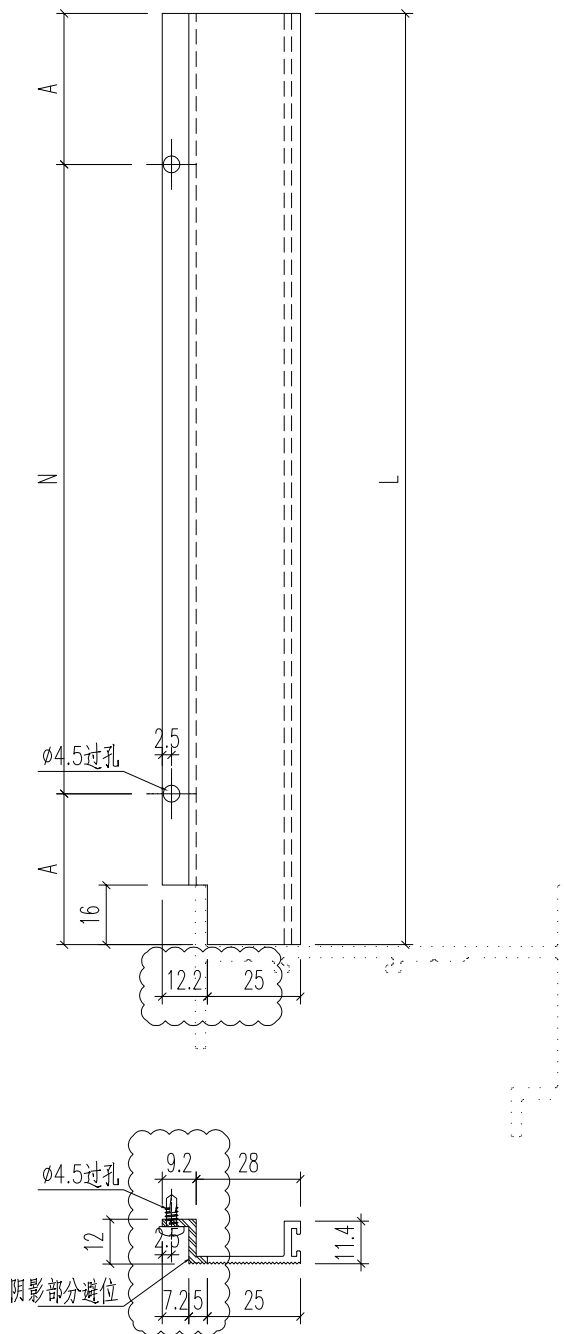


美特鋁質 有限公司
MIDI Aluminium Fabricator Ltd.

编号	长度L	数量	A	N		
J857-AW4-DG1	625.5	104	62.75	2x250		
J857-AW4a-DG1	625.5	3	62.75	2x250		

工程號	J857	地盤	啓德6552
-----	------	----	--------

原EI/4687/22



名稱	型材加工圖	制圖	黃漢卿	2022.5.17	修改	A	
材料	X86197	復核			日期	5.23	
顏色	ECK3X10063S-XF2 三塗(深灰)	批准			圖號	J857-AW4-DG1	



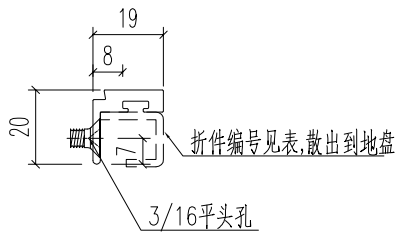
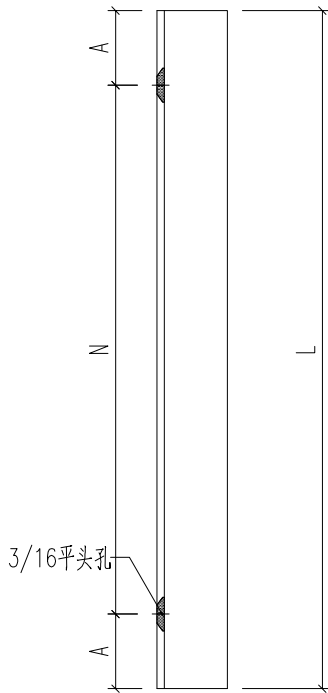
美特鋁質 有限公司
MIDI Aluminium Fabricator Ltd.

工程號 J857 地盤 啓德6552

原EI/4687/22

编号	长度	数量	N	A	折件编号
J857-AW3-BX1	2377.5	208	8X275	88.75	AW3-BX-AP1
J857-AW3-BX2	534	208	1X300	117	AW3-BX-AP2
J857-AW3a-BX1	2577.5	6	8X300	88.75	AW3a-BX-AP1
J857-AW3a-BX2	534	6	1X300	117	AW3a-BX-AP2
J857-AW4-BX1	2377.5	208	8X275	88.75	AW4-BX-AP1
J857-AW4-BX2	534	208	1X300	117	AW4-BX-AP2
J857-AW4a-BX1	2577.5	6	8X300	88.75	AW4a-BX-AP1
J857-AW4a-BX2	534	6	1X300	117	AW4a-BX-AP2
J857-AW6-BX1	2377.5	54	8X275	88.75	AW6-BX-AP1
J857-AW6-BX2	512.5	54	1X300	106.25	AW6-BX-AP2
J857-AW6a-BX1	2502.5	2	8X290	91.25	AW6a-BX-AP1
J857-AW6a-BX2	512.5	2	1X300	106.25	AW6a-BX-AP2

折件散出到地盘



名稱	型材加工圖	制圖	黃漢卿	2022.5.17	修改	A		
材料	X86130	復核			日期	5.23		
顏色	ECK3X10063S-XF2 三塗(深灰)	批准			圖號	J857-AW3-BX1		