



工程指示 / 要求簡箋 ENGINEER INSTRUCTIONS(E.I.)

工程指示編號:	EI- 4680/21	修改版本:	-
	HK- 0788/21		
工程編號:	J 857	工程名稱:	啟德6552
收件人:	生統	發件人:	Nero HO
工程項目:	幕牆單元件 - 手柄方向及生窗玉四邊用膠條示意	日期:	16/05/2022

<input type="checkbox"/> 原合約工程包	<input type="checkbox"/> 原合約工程加 / 減脹 QT-	<input type="checkbox"/> 新工程報價 QT-
---------------------------------	--	------------------------------------

信件批核號碼/圖紙參考編號:	批核模具圖紙編號:
客戶指示附件:	管理內部批簽署:

<input type="checkbox"/> 初步鋁料 B.M.	<input type="checkbox"/> 加工拆圖, 然後生產	<input type="checkbox"/> 尺寸表
<input type="checkbox"/> 正式鋁料 B.M.	<input checked="" type="checkbox"/> 技術上資料 / 指示	<input type="checkbox"/> 報價
<input type="checkbox"/> 配件 B.M.	<input type="checkbox"/> 樣辦或貨品說明書	<input type="checkbox"/> 分判合約
<input type="checkbox"/> 其他:		

內容:

有關組裝手柄方向、編號及膠條區分 請參閱附頁資料

完成上列要求日期: /

國內

<input type="checkbox"/> 生產技術總監	<input type="checkbox"/> 連附件	<input type="checkbox"/> 技術部	<input type="checkbox"/> 連附件	<input type="checkbox"/> 生產部	<input type="checkbox"/> 連附件
<input type="checkbox"/> 採購部	<input type="checkbox"/> 連附件	<input checked="" type="checkbox"/> 生產統籌部	<input checked="" type="checkbox"/> 連附件	<input type="checkbox"/> 報關組	<input type="checkbox"/> 連附件
<input type="checkbox"/> 質檢部	<input type="checkbox"/> 連附件	<input type="checkbox"/> 會計部	<input type="checkbox"/> 連附件	<input type="checkbox"/> 機械設計部	<input type="checkbox"/> 連附件
<input checked="" type="checkbox"/> 香港辦	<input checked="" type="checkbox"/> 連附件	<input type="checkbox"/> 其他:			

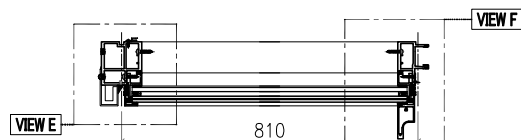
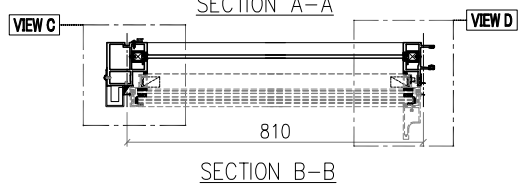
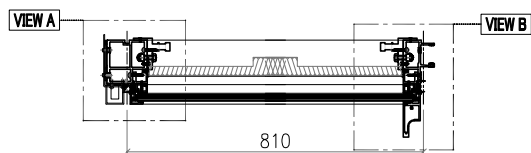
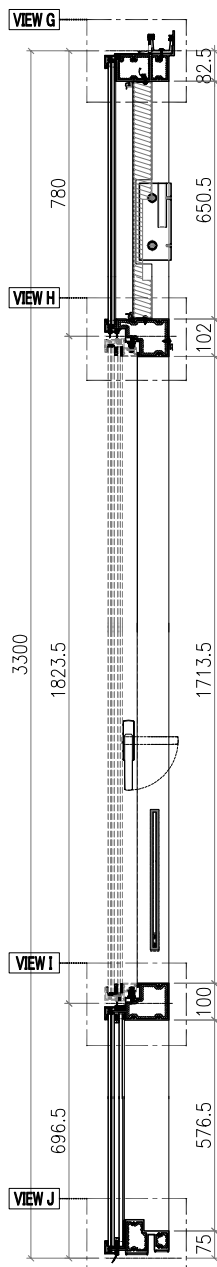
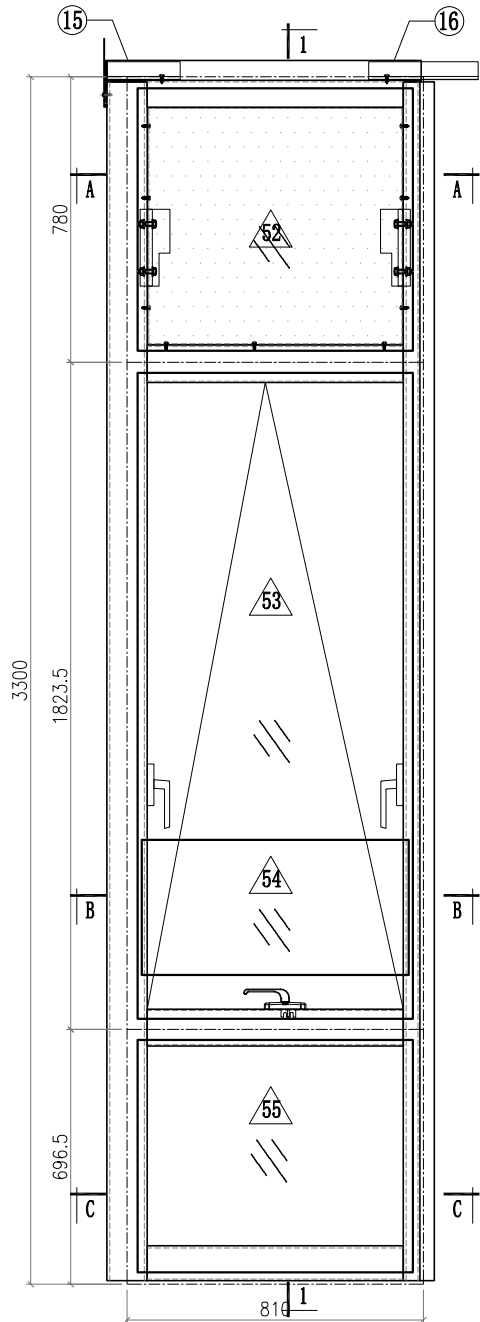
<input type="checkbox"/> 行政部	<input type="checkbox"/> 連附件	<input type="checkbox"/> 會計部	<input type="checkbox"/> 連附件	<input type="checkbox"/> 統籌部	<input type="checkbox"/> 連附件	<input type="checkbox"/> 工程部	<input type="checkbox"/> 連附件
<input type="checkbox"/> 採購部	<input type="checkbox"/> 連附件	<input type="checkbox"/> QS部	<input type="checkbox"/> 連附件	<input type="checkbox"/> 地盤管理	<input type="checkbox"/> 連附件	<input type="checkbox"/> 維修部	<input type="checkbox"/> 連附件

*發件人簽署:	<i>Nero</i>	*組別成員批核簽署:	<i>[Signature]</i>
傳遞編號:	4680 788/21	項目經理簽署:	

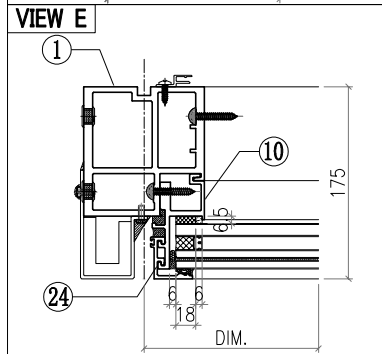
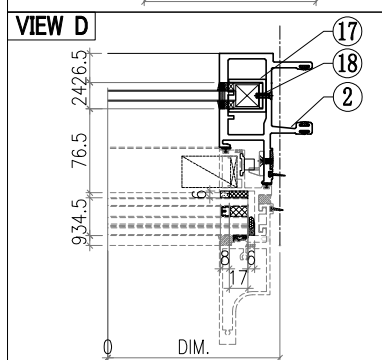
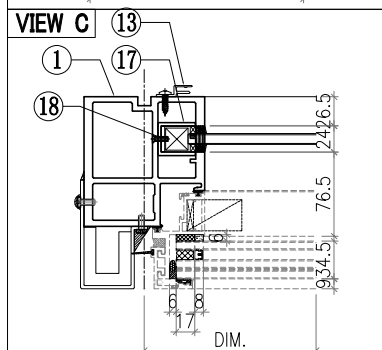
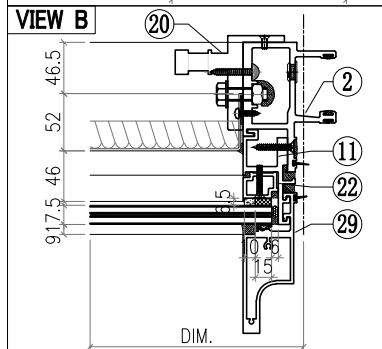
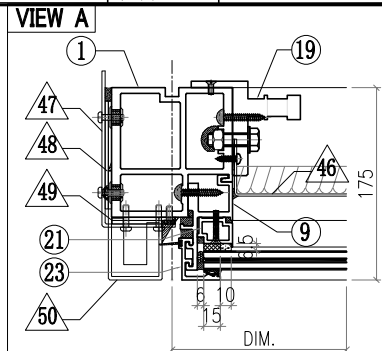
## 手柄方案（组装图示意交底）

- 1: TH 窗（两手柄） 左右为 DLK013 手柄。
- 2: TH 窗（三手柄）左右为 DLK013 手柄（不装拨叉） 底部为 DLK011B(看图分左右)
- 3: SH 窗 单手柄 为 DLK013.
- 4: SH 窗单手柄 为 DLK013F(分离式手柄)在组装图有示意分离式手柄。见附图
- 5: 对于胶条的交底已区分出，没有特别要求的，均按常窗玉组装图要求胶条图号穿胶条，对于那些特别用胶条的。已做区分那些单元用于那些对应的生窗及所穿胶条的编号 请看附表。

 <b>美特鋁質有限公司</b> MIDI Aluminium Fabricator Ltd.				工程號 J857 地盘 啟德6552	類別 制圖 李傳鵬 復核 練松文 批准 林仁安	物料號 M1 2022-02-11 2022-02-13 2022-02-15	圖號 CW-201 數量 - 單件重量 - (KG)
修改 A B C 日期 3.18 4.2 4.26	採用工廠 材料颜色 -	地盤 ✓ 图纸名称 单元组装图 材料 -					

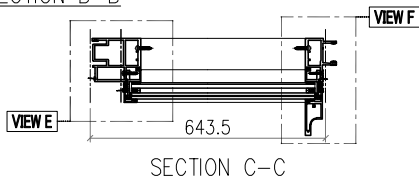
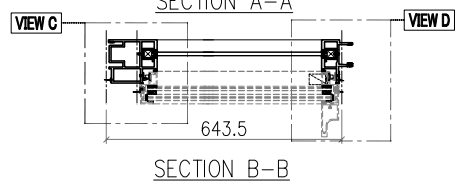
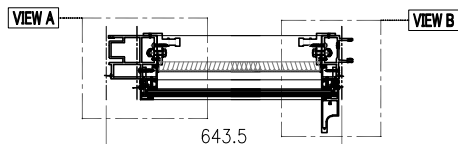
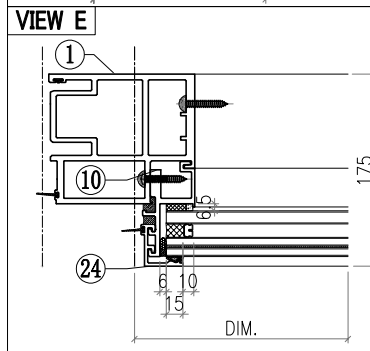
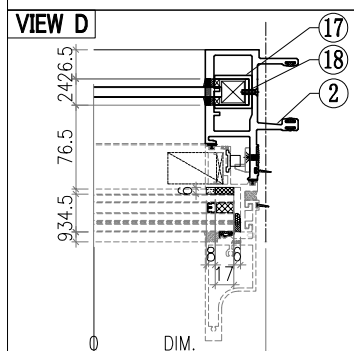
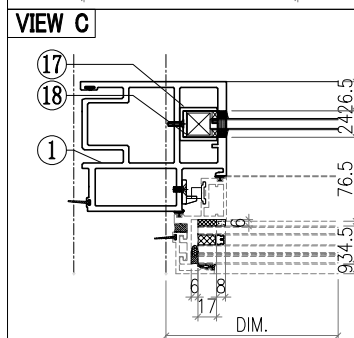
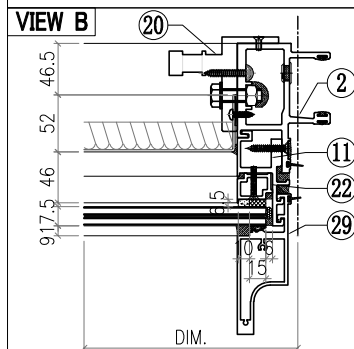
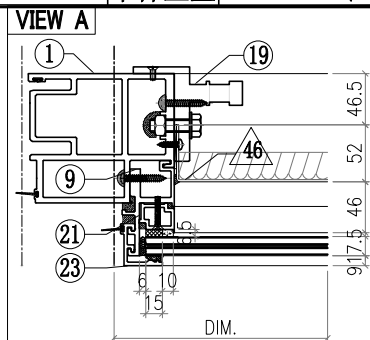
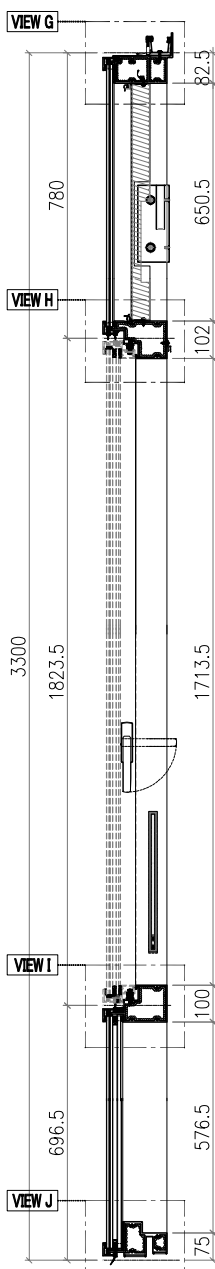
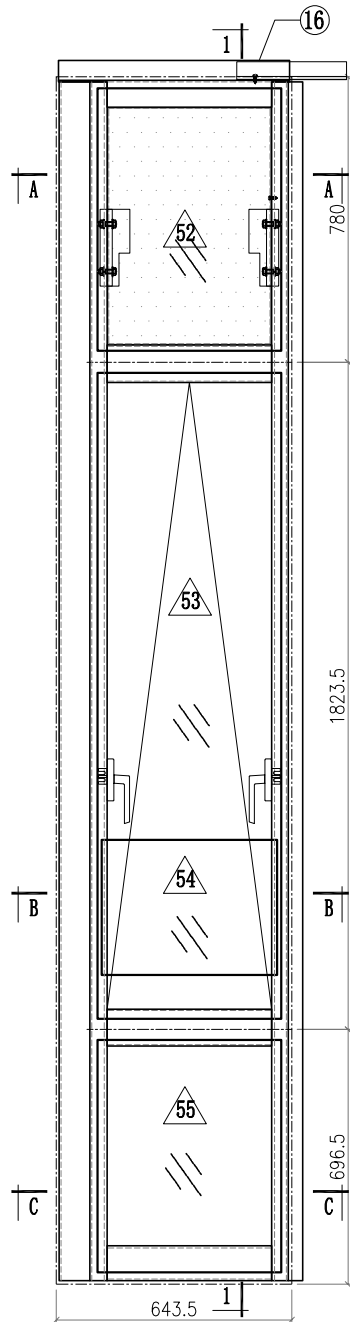


SECTION C-C



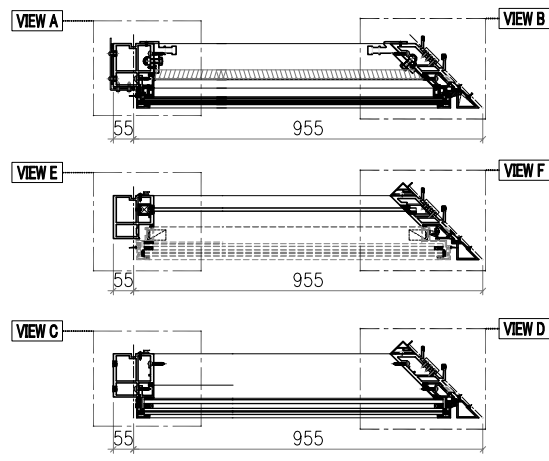
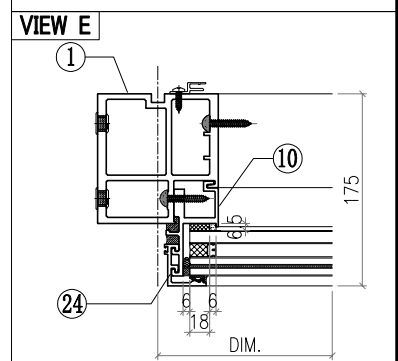
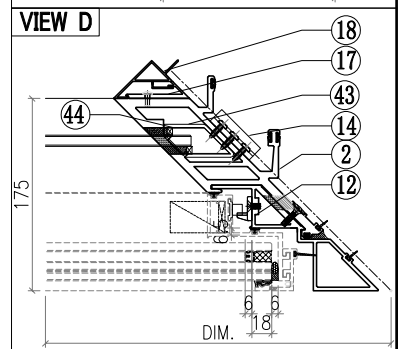
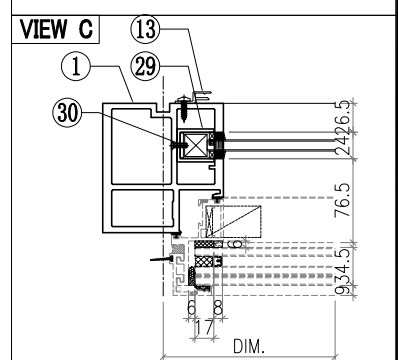
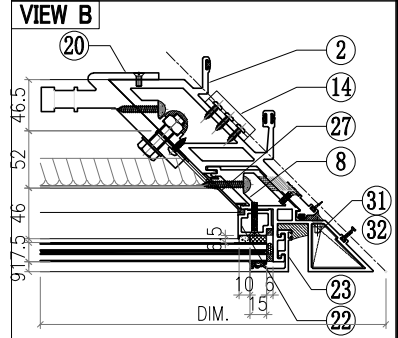
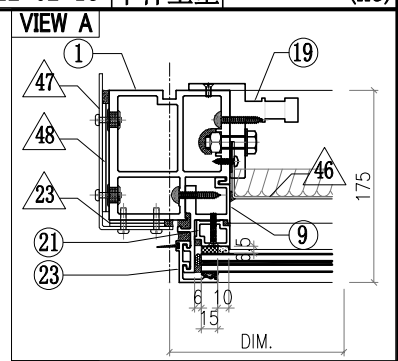
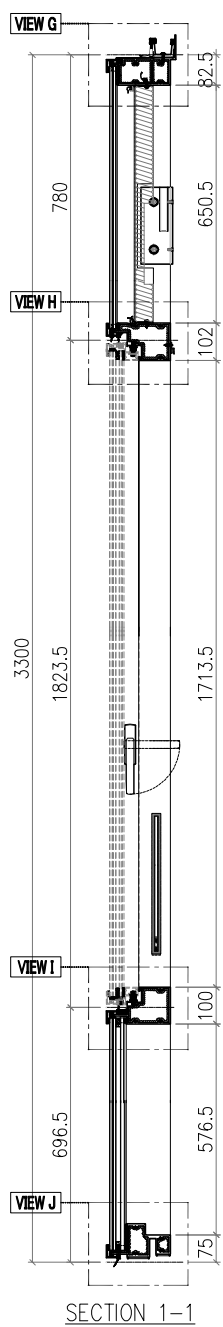
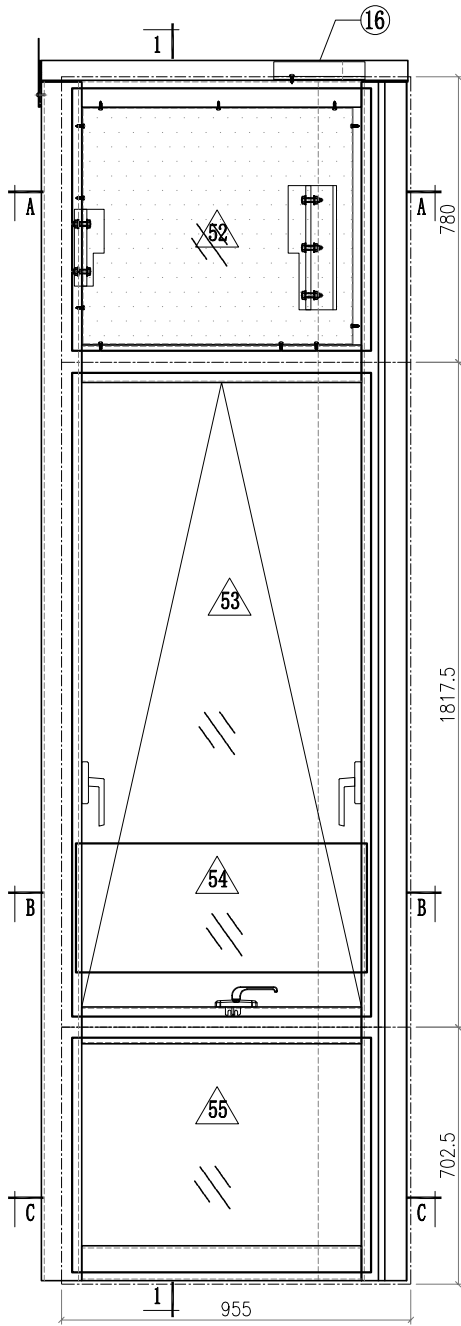
- Notes**
1. VIEW FROM OUTSIDE
  2. VIEW FROM INSIDE
  3. GLASS
  4. 2mm THK. BACK PANEL

 <b>美特鋁質有限公司</b> MIDI Aluminium Fabricator Ltd.				工程號 J857 地盘 啟德6552	類別 制圖 李傳鵬 復核 練松文 批准 林仁安	物料號 M1 圖號 CW-203 數量 - 單件重量 - (KG)
修改 A B C 日期 3.18 4.2 4.26	採用工廠 材料颜色 -	地盘 ✓ 图纸名称 单元组装图 材料 -				



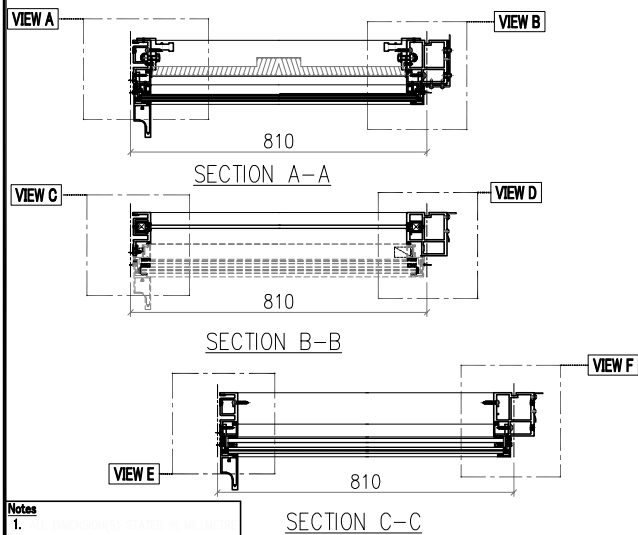
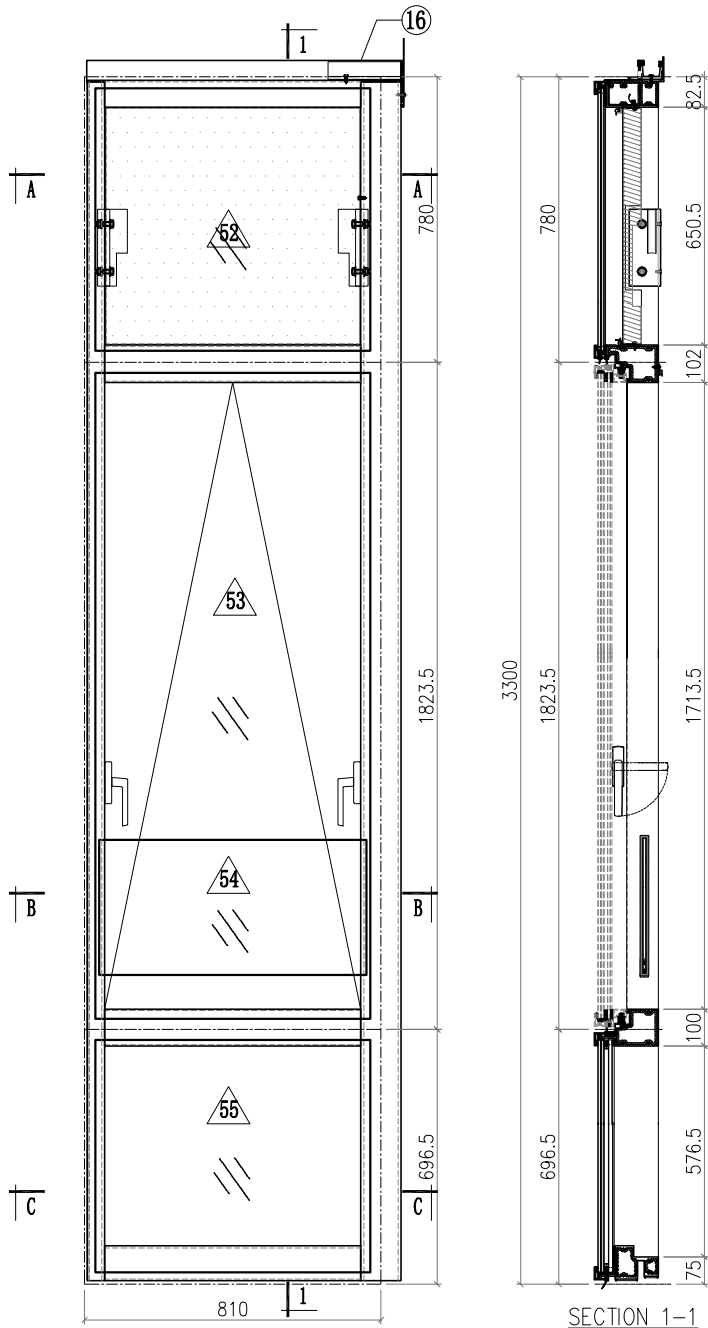
- Notes
1. VIEW FROM OUTSIDE
  2. VIEW FROM INSIDE
  3. GLASS
  4. 2mm THK. BACK PANEL

 <b>美特鋁質有限公司</b> MIDI Aluminium Fabricator Ltd.				工程號 J857 地盘 啟德6552	類別 制圖 李傳鵬 復核 練松文 批准 林仁安	物料號 M1 2022-02-11 圖號 CW-205 數量 - 2022-02-13 單件重量 - (KG)
修改 A B C 日期 3.18 4.2 4.26	採用工廠 材料颜色 -	地盤 ✓ 图纸名称 单元组装图 材料 -				

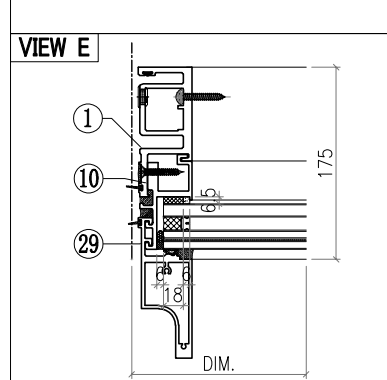
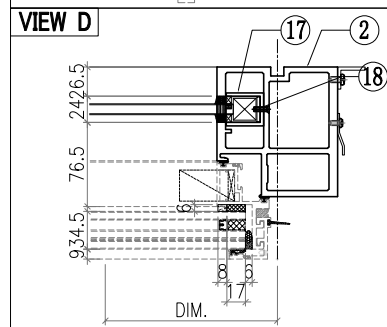
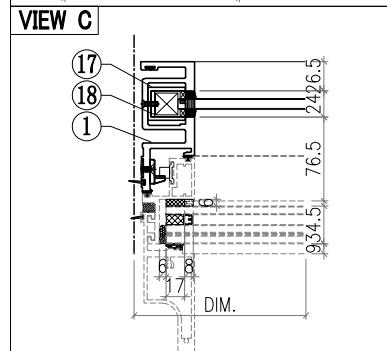
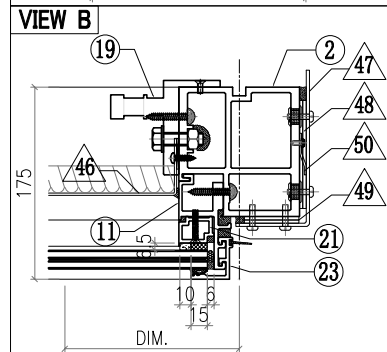
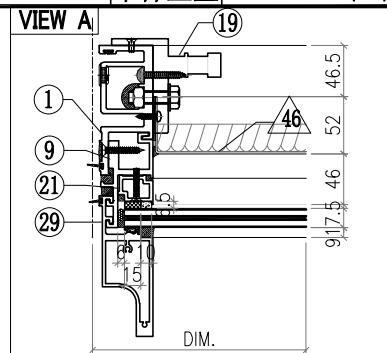


- Notes**
1. VIEW FROM OUTSIDE
  2. VIEW FROM INSIDE
  3. GLASS
  4. 2mm THK. BACK PANEL

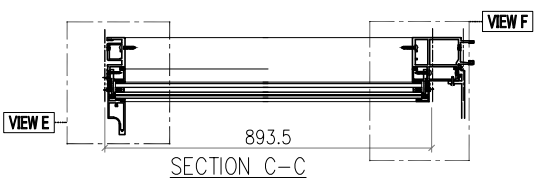
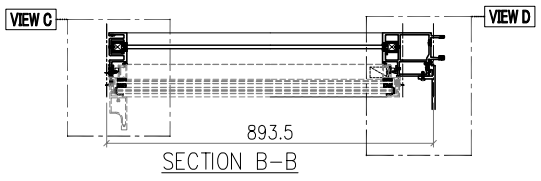
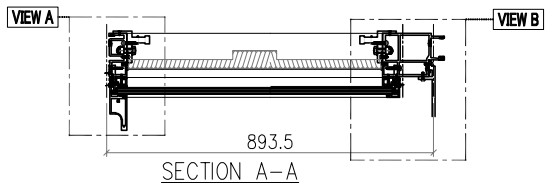
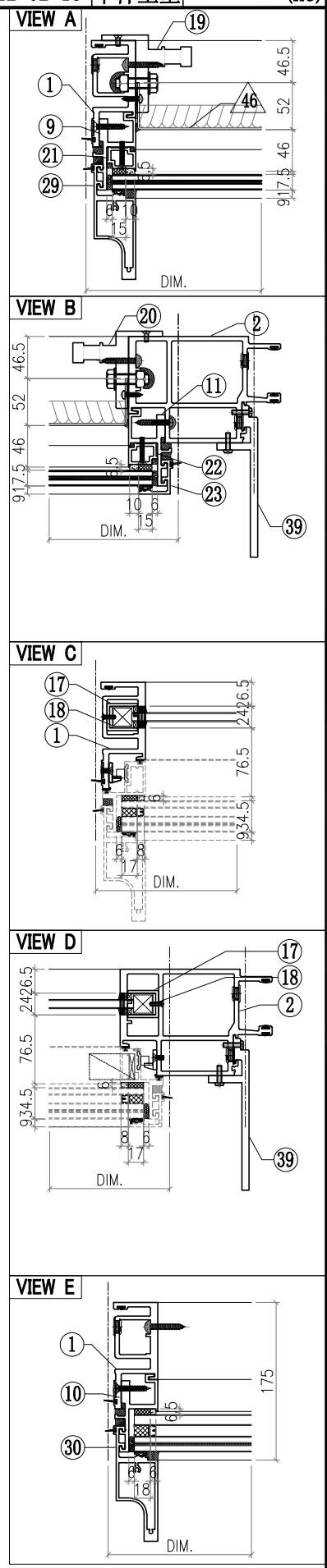
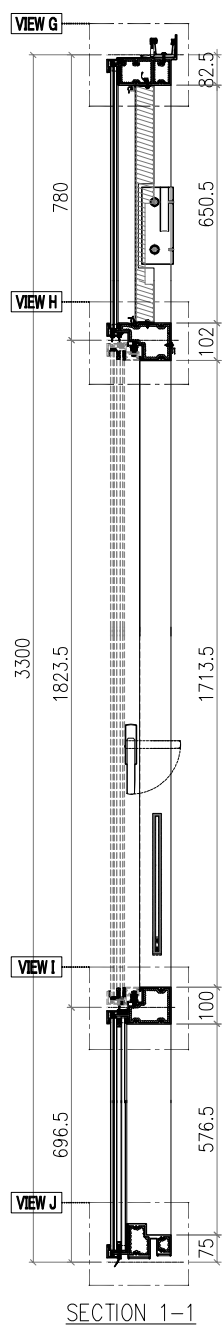
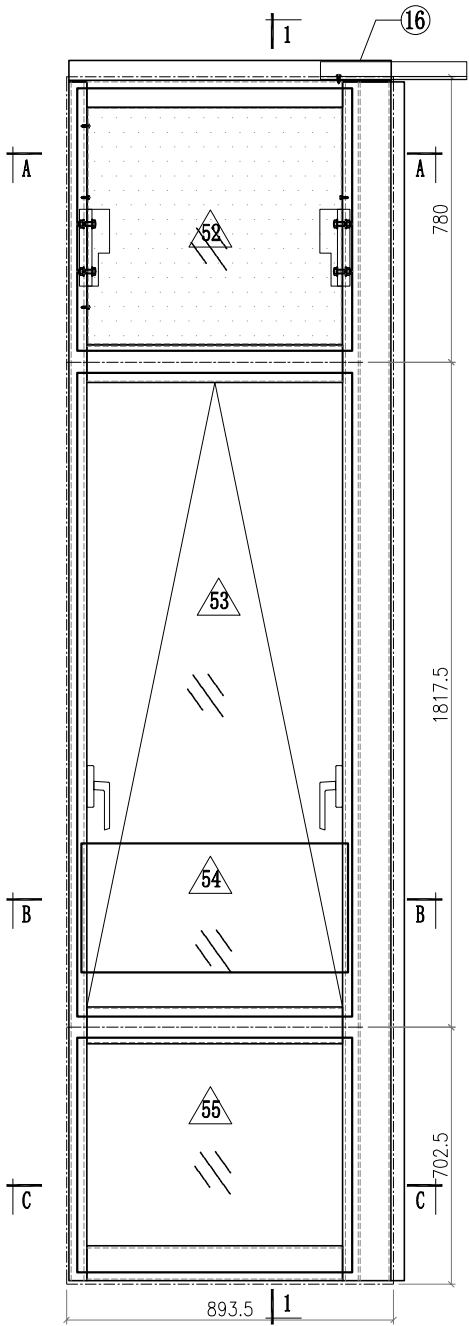
 <b>美特鋁質有限公司</b> MIDI Aluminium Fabricator Ltd.				工程號 J857 地盘 啟德6552	類別 制圖 李傳鵬 復核 練松文 批准 林仁安	物料號 M1 2022-02-11 2022-02-13 2022-02-15	圖號 CW-207 數量 - 單件重量 - (KG)
修改 A B C 日期 3.18 4.2 4.26	採用工廠 材料颜色 -	地盘 ✓ 图纸名称 单元组装图 材料 -					



- Notes**
- VIEW FROM OUTSIDE
  - GLASS
  - 2mm THK. BACK PANEL

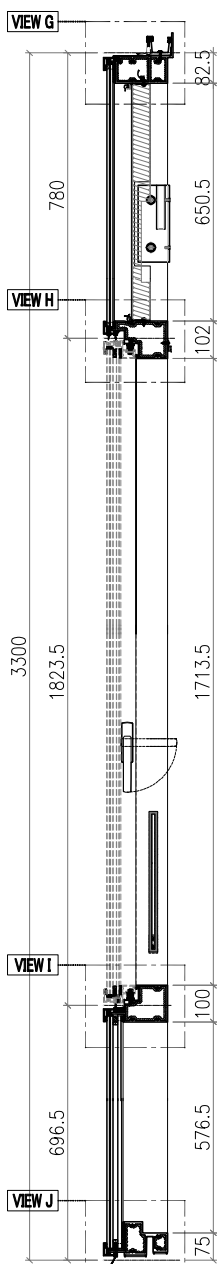
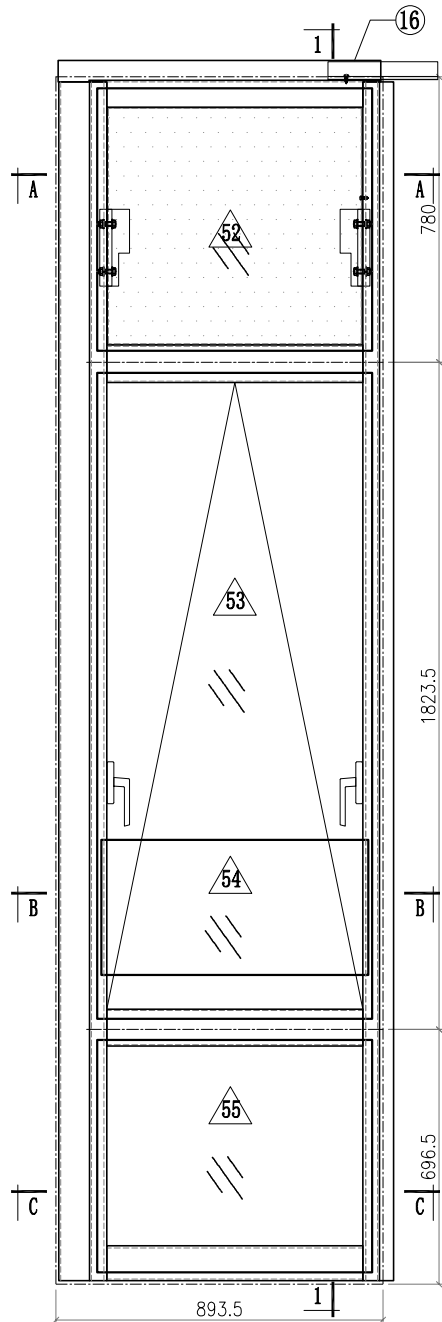


 <b>美特鋁質有限公司</b> MIDI Aluminium Fabricator Ltd.				工程號 J857 地盘 啟德6552 图纸名称 单元组装图 材料 -	類別 制圖 李傳鵬 復核 練松文 批准 林仁安	物料號 M1 2022-02-11 2022-02-13 2022-02-15	圖號 CW-209 數量 - 單件重量 - (KG)					
修改	A	B	C	採用工廠	地盘	✓	日期	3.18	4.2	4.26	材料颜色	-

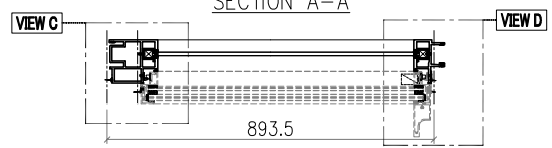
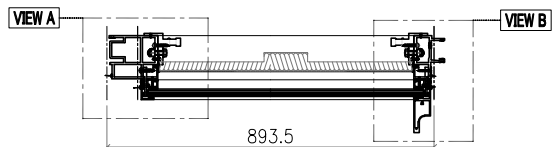


- Notes**
1. VIEW FROM OUTSIDE
  2. GLASS
  3. 2mm THK. BACK PANEL

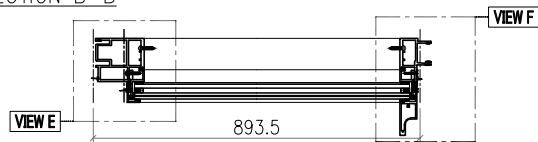
 <b>美特鋁質有限公司</b> MIDI Aluminium Fabricator Ltd.				工程號 J857 地盘 啟德6552	類別 制圖 李傳鵬 復核 練松文 批准 林仁安	物料號 M1 圖號 CW-210 數量 - 單件重量 - (KG)
修改 A B C 日期 3.18 4.2 4.26	採用工廠 材料颜色 -	地盤 ✓ 图纸名称 单元组装图 材料 -				



SECTION 1-1

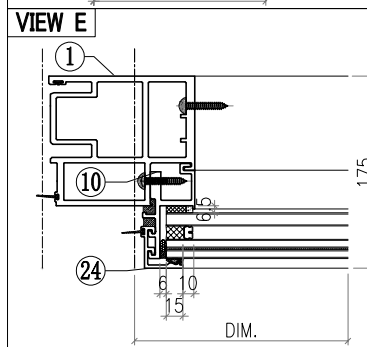
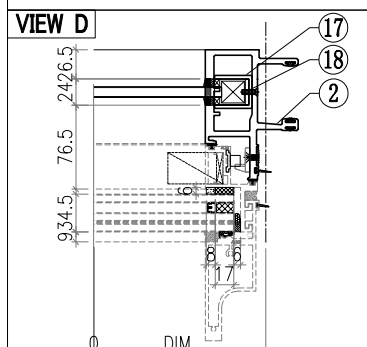
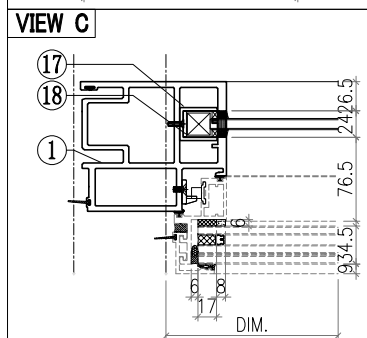
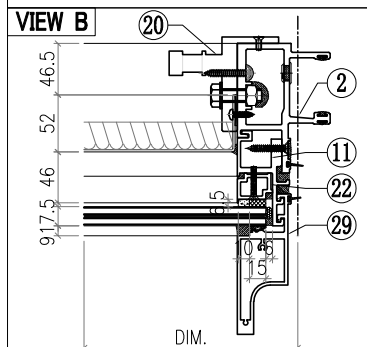
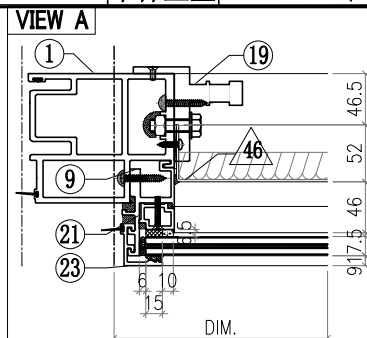


SECTION B-B

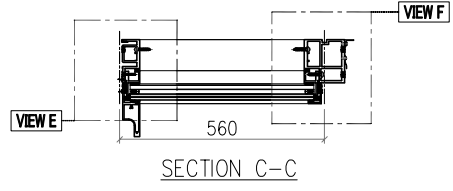
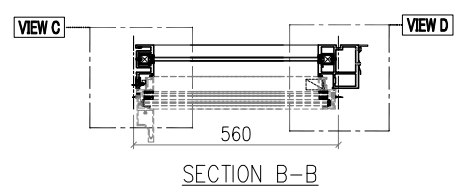
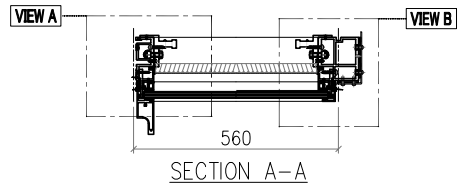
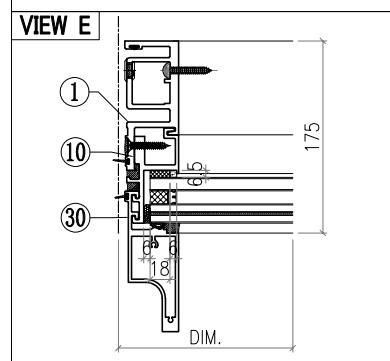
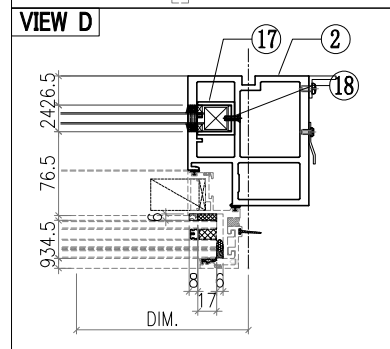
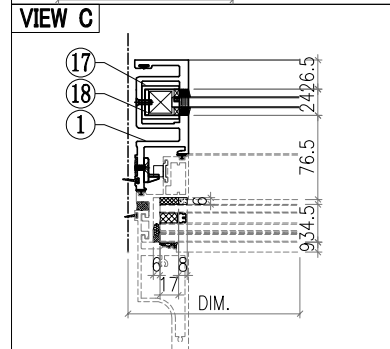
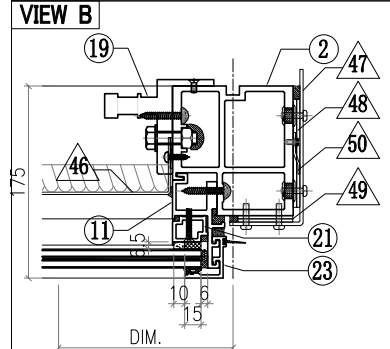
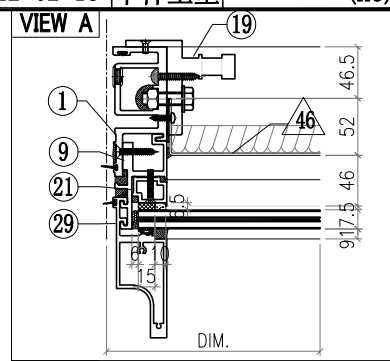
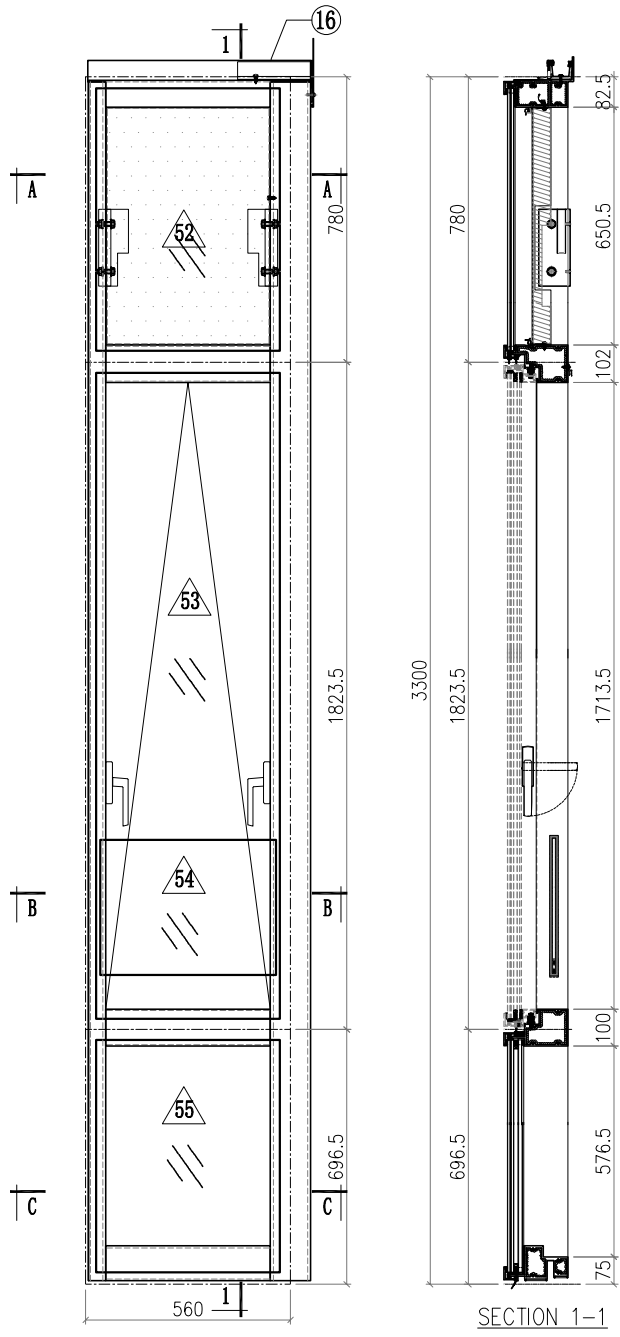


SECTION C-C

- Notes
1. VIEW FROM OUTSIDE
  2. VIEW FROM INSIDE
  3. GLASS
  4. 2mm THK. BACK PANEL

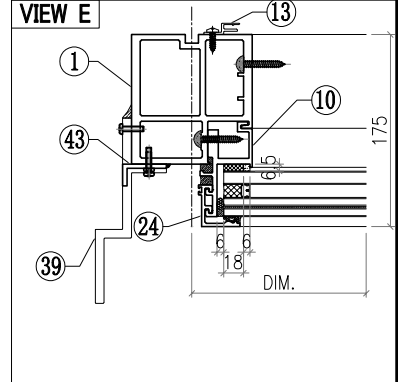
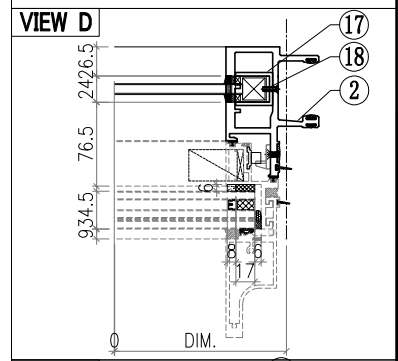
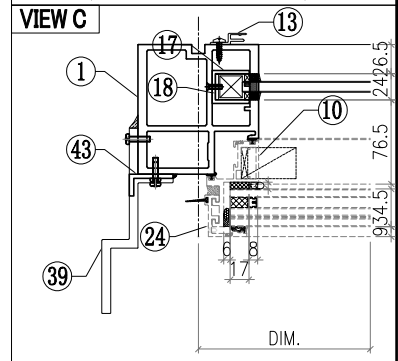
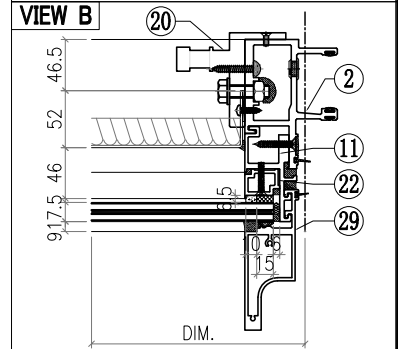
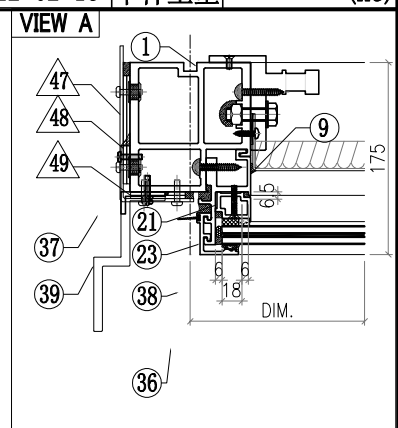
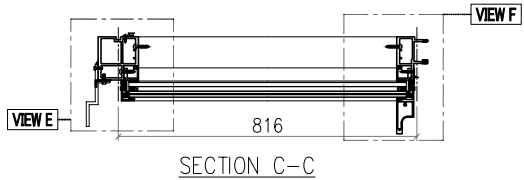
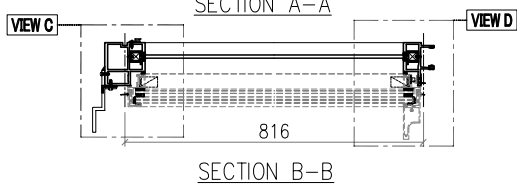
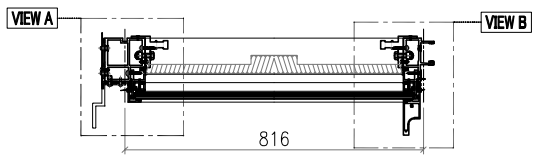
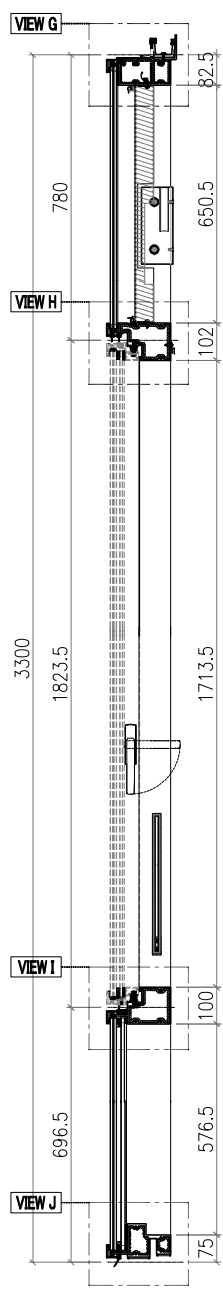
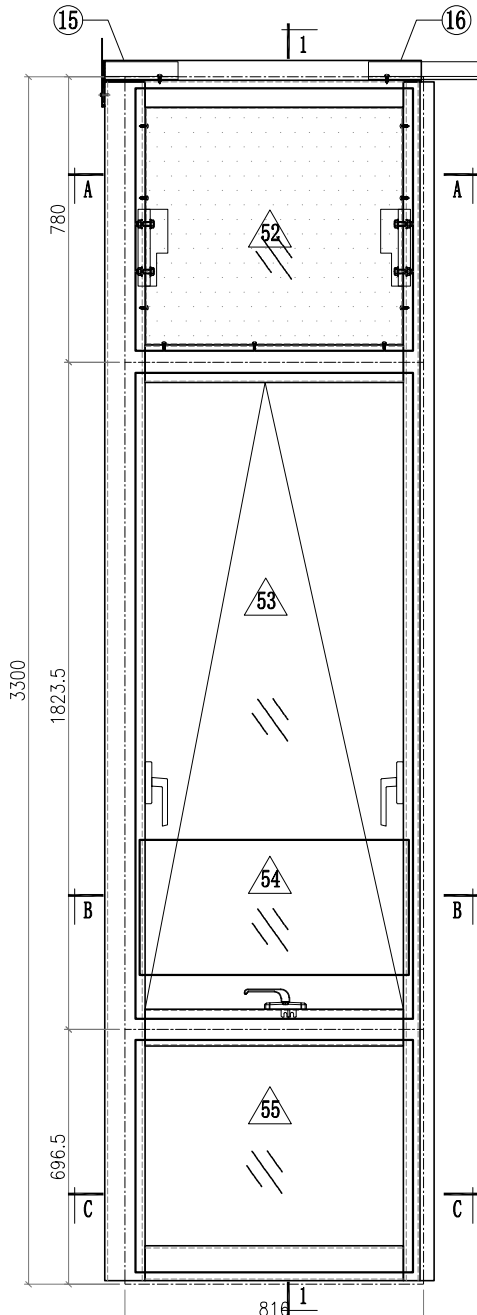


 <b>美特鋁質有限公司</b> MIDI Aluminium Fabricator Ltd.				<b>工程號</b> J857 <b>地盤</b> 啟德6552 <b>圖紙名稱</b> 单元组装图	<b>類別</b> <b>制圖</b> 李傳鵬 <b>復核</b> 練松文 <b>批准</b> 林仁安	<b>物料號</b> M1 <b>圖號</b> CW-216 <b>數量</b> - <b>單件重量</b> - (KG)
<b>修改</b> <b>日期</b>	<b>A</b> 3.18	<b>B</b> 4.2	<b>C</b> 4.26	<b>採用工廠</b> <b>地盤</b> ✓ <b>材料顏色</b> -	<b>圖紙名稱</b> 单元组装图 <b>材料</b> -	<b>物料號</b> M1 <b>圖號</b> CW-216 <b>數量</b> - <b>單件重量</b> - (KG)



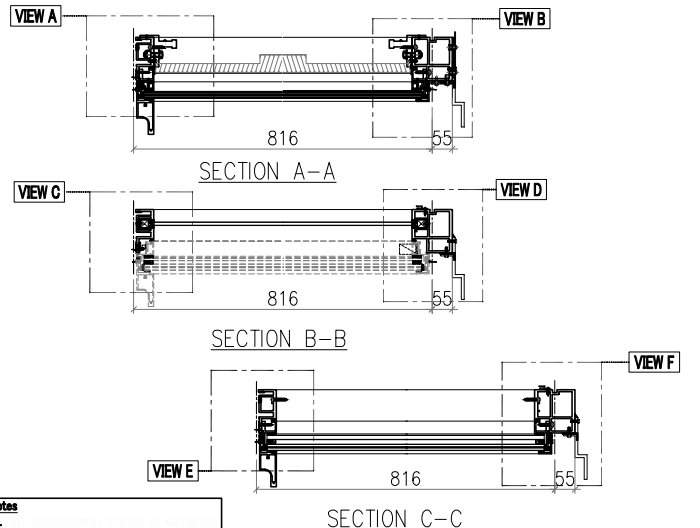
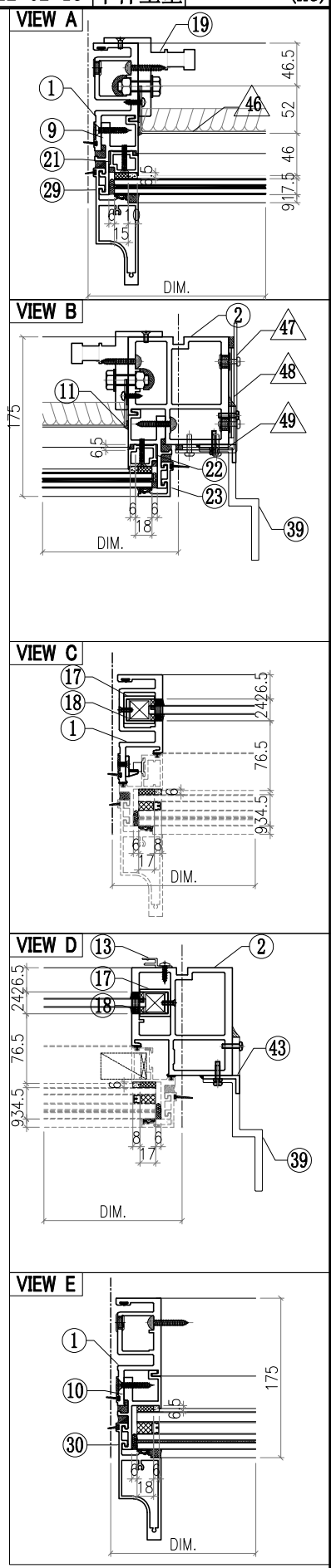
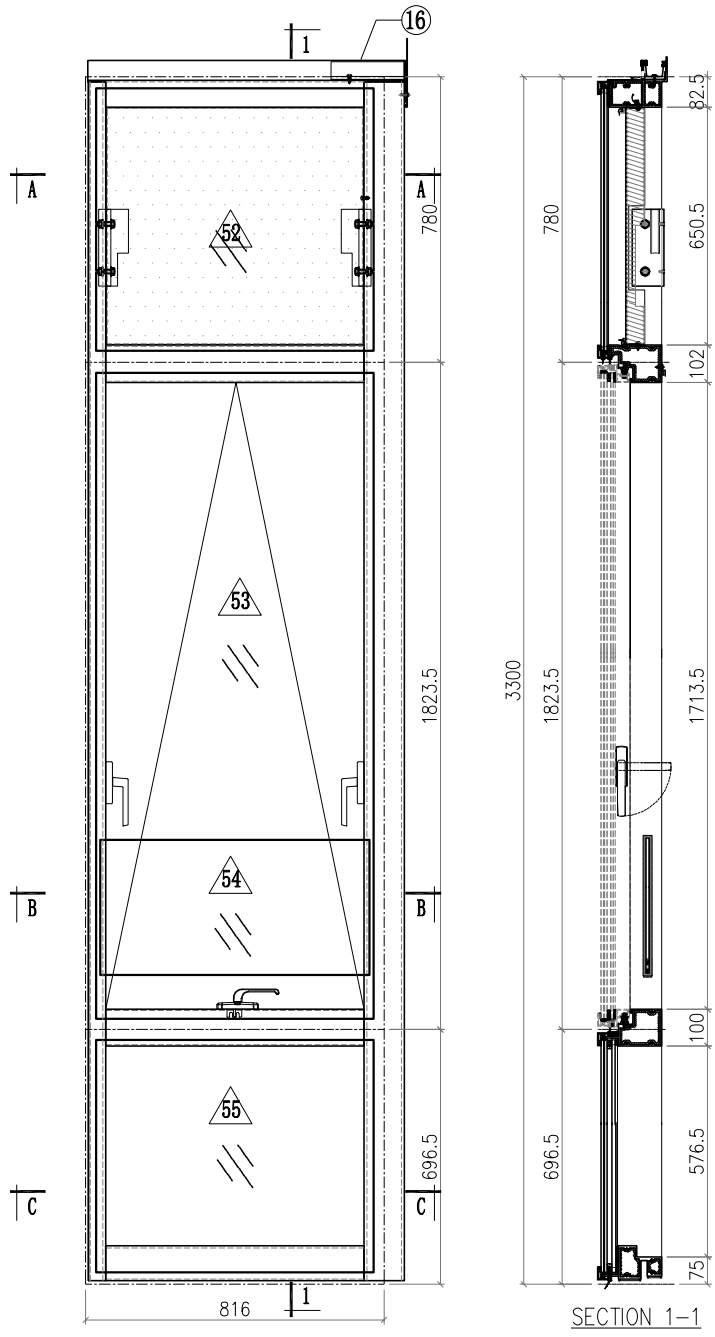
- Notes**
1. VIEW FROM OUTSIDE
  2. VIEW FROM INSIDE
  3. GLASS
  4. 2mm THK. BACK PANEL

 <b>美特鋁質有限公司</b> MIDI Aluminium Fabricator Ltd.				工程號 J857 地盘 啟德6552	類別 制圖 李傳鵬 復核 練松文 批准 林仁安	物料號 M1 2022-02-11 2022-02-13 2022-02-15	圖號 CW-217 數量 - 單件重量 - (KG)
修改	A	B	C	採用工廠	地盘	✓	图纸名称 单元组装图 材料 -
日期	3.18	4.2	4.26	材料颜色	-		



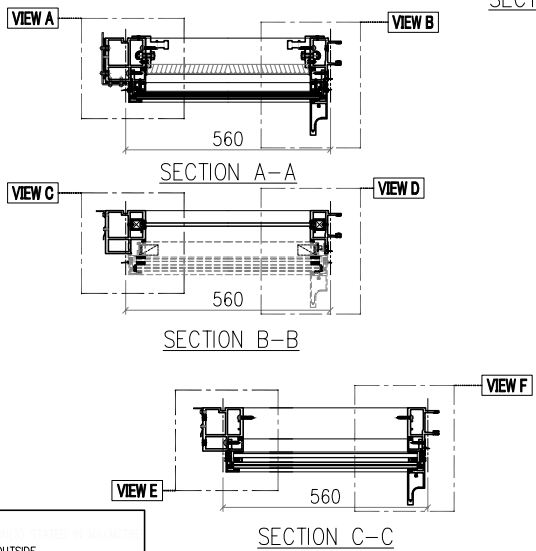
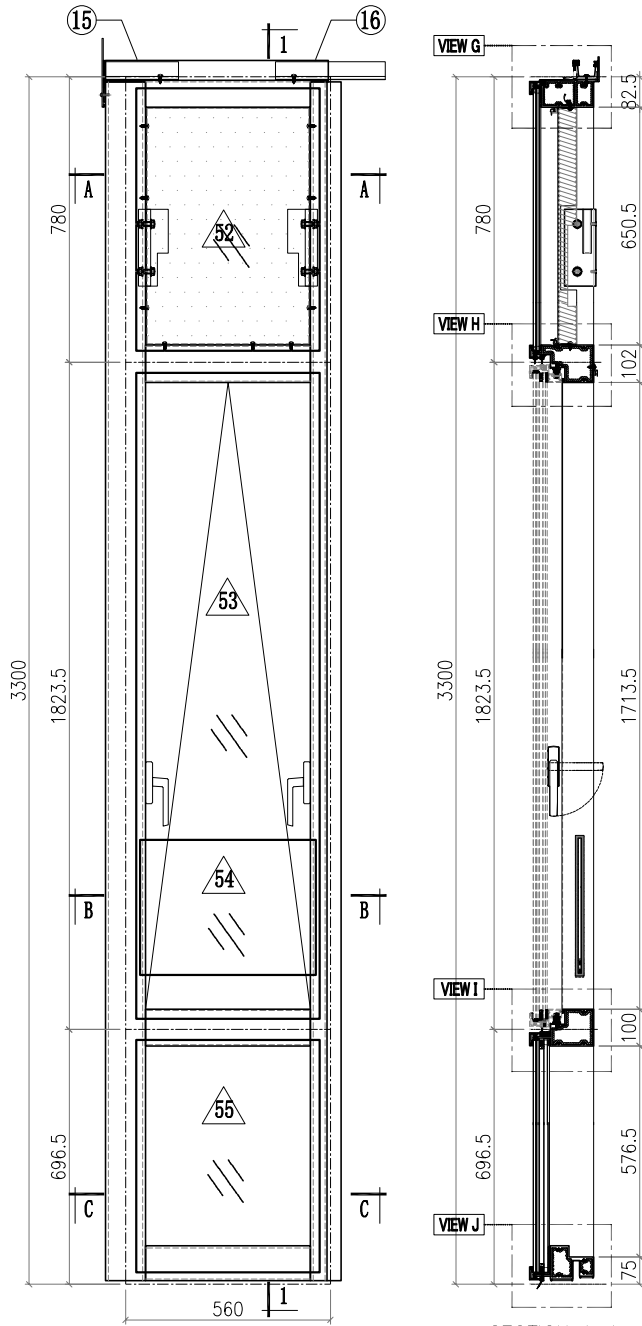
- Notes**
1. VIEW FROM OUTSIDE
  2. VIEW FROM INSIDE
  3. GLASS
  4. 2mm THK. BACK PANEL

 <b>美特鋁質有限公司</b> MIDI Aluminium Fabricator Ltd.				工程號 J857 地盘 啟德6552	類別 制圖 李傳鵬 復核 練松文 批准 林仁安	物料號 M1 圖號 CW-220 數量 - 單件重量 - (KG)	
修改	A	B	C	採用工廠	地盘	✓	图纸名称 单元组装图 材料 -
日期	3.18	4.2	4.26	材料颜色	-		

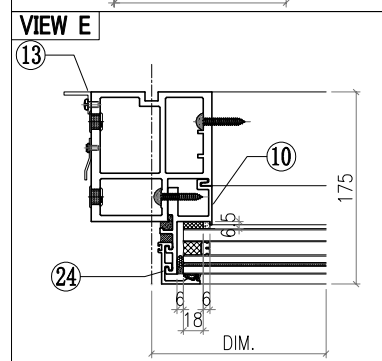
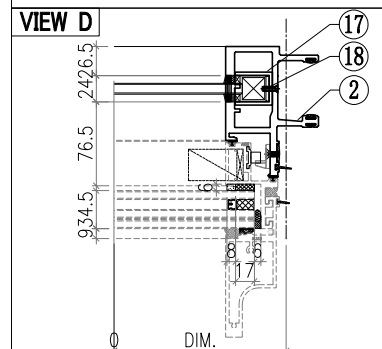
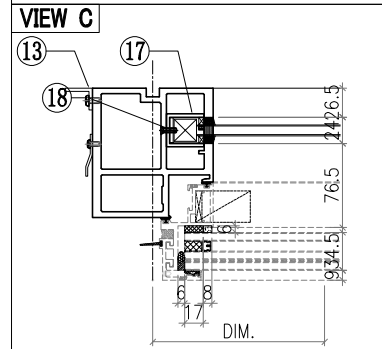
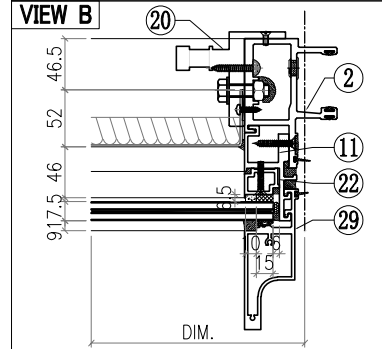
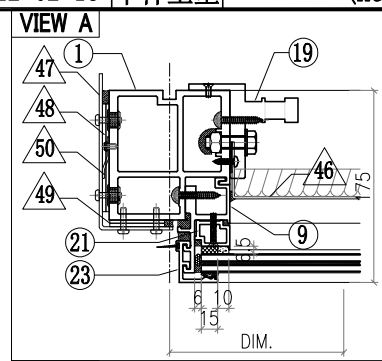


- Notes**
1. VIEW FROM OUTSIDE
  2. VIEW FROM INSIDE
  3. GLASS
  4. 2mm THK. BACK PANEL

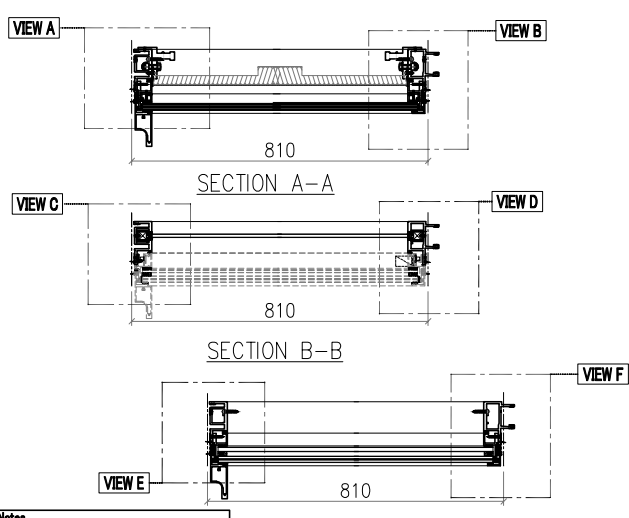
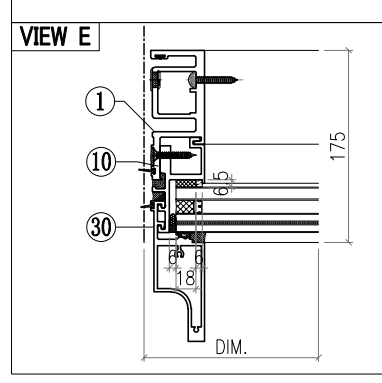
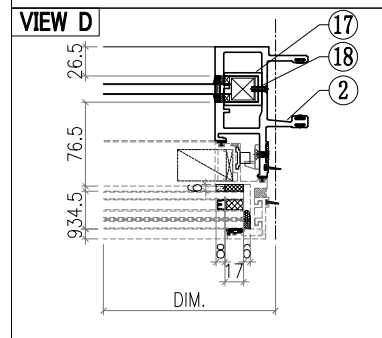
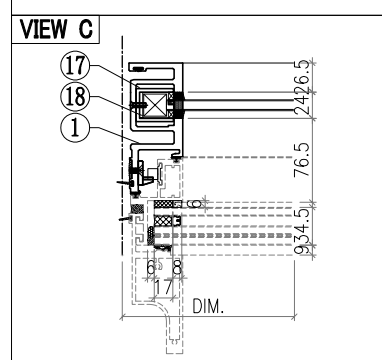
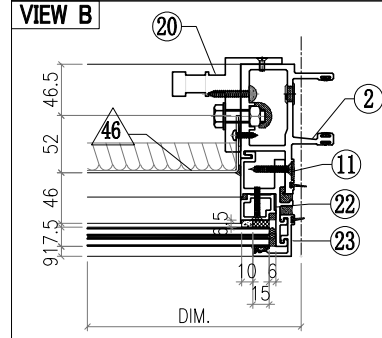
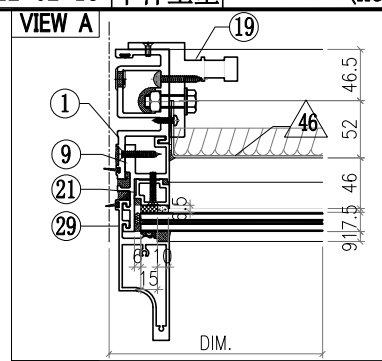
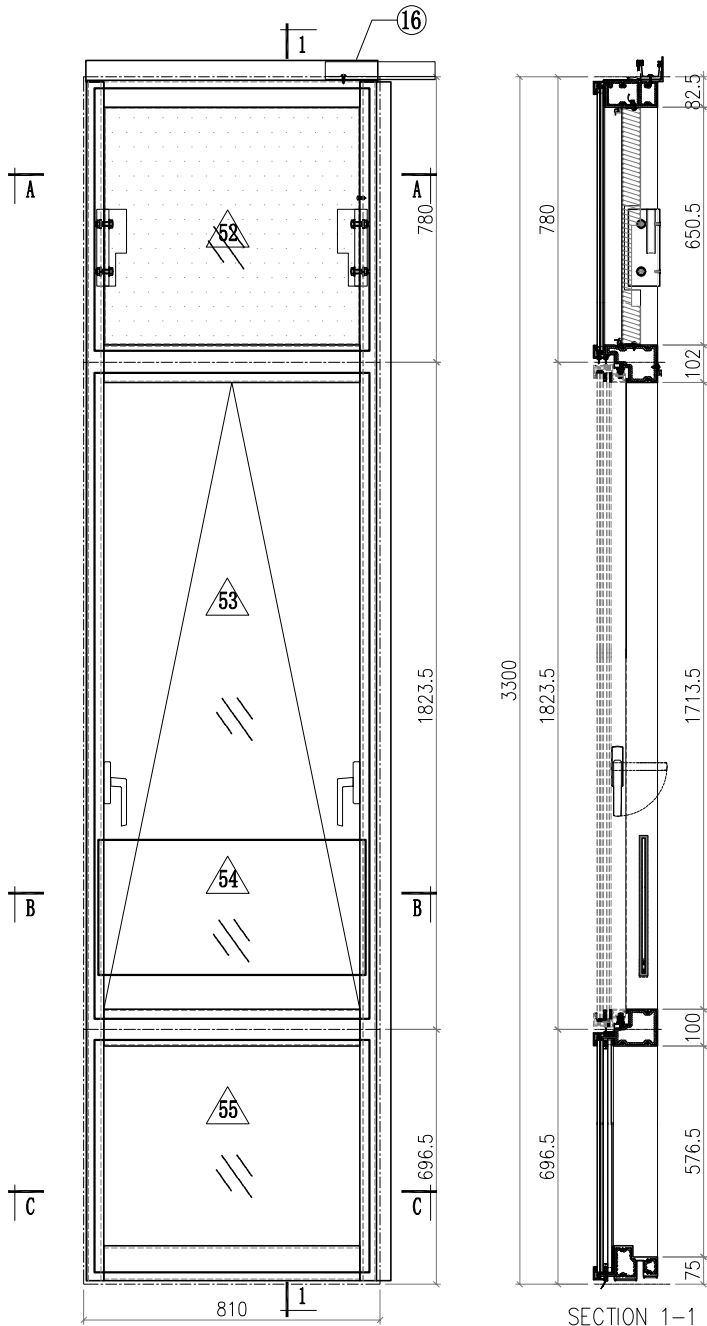
 <b>美特鋁質有限公司</b> MIDI Aluminium Fabricator Ltd.				工程號 J857 地盤 啟德6552	類別 制圖 李傳鵬 復核 練松文 批准 林仁安	物料號 M1 圖號 CW-221 數量 - 單件重量 - (KG)
修改 A B C 日期 3.18 4.2 4.26	採用工廠 材料顏色 -	地盤 ✓ 圖紙名稱 单元组装图 材料 -				



- Notes**
1. VIEW FROM OUTSIDE
  2. VIEW FROM INSIDE
  3. GLASS
  4. 2mm THK. BACK PANEL

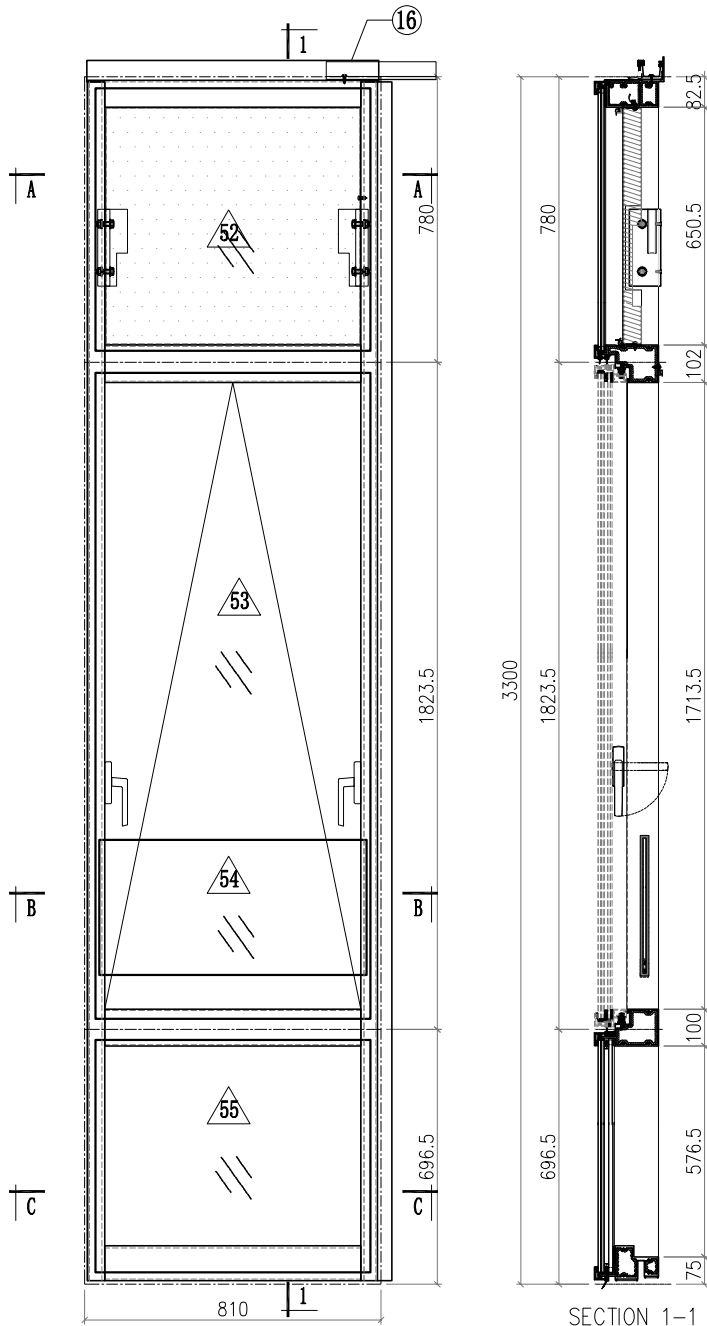


 <b>美特鋁質有限公司</b> MIDI Aluminium Fabricator Ltd.				工程號 J857 地盘 啟德6552 图纸名称 单元组装图 材料 -	類別 制圖 李傳鵬 復核 練松文 批准 林仁安	物料號 M1 2022-02-11 2022-02-13 2022-02-15	圖號 CW-224 數量 - 單件重量 - (KG)					
修改	A	B	C	採用工廠	地盘	✓	日期	3.18	4.2	4.26	材料颜色	-

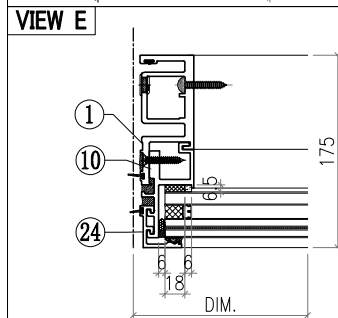
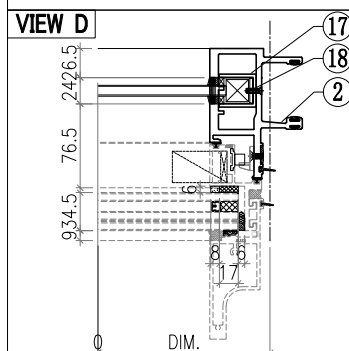
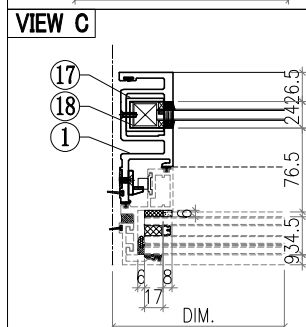
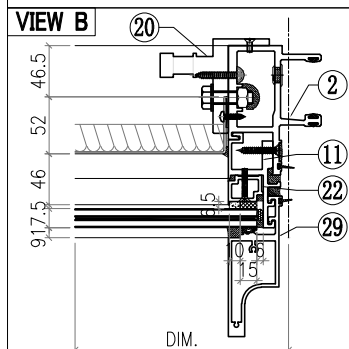
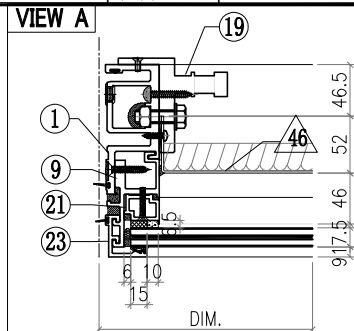
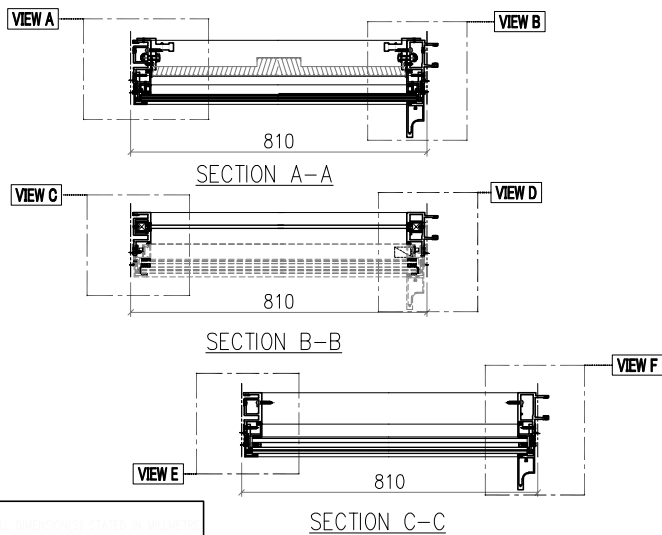


- Notes**
- VIEW FROM OUTSIDE
  - VIEW FROM INSIDE
  - GLASS
  - 2mm THK. BACK PANEL

 <b>美特鋁質有限公司</b> MIDI Aluminium Fabricator Ltd.				<b>工程號</b> J857 <b>地盤</b> 啟德6552 <b>圖紙名稱</b> 單元組裝圖 <b>材料</b> -	<b>類別</b> <b>制圖</b> 李傳鵬 <b>復核</b> 練松文 <b>批准</b> 林仁安	<b>物料號</b> M1 <b>圖號</b> CW-225 <b>數量</b> - <b>單件重量</b> - (KG)
<b>修改</b> <b>日期</b>	<b>A</b> 3.18	<b>B</b> 4.2	<b>C</b> 4.26	<b>採用工廠</b> <b>地盤</b> ✓ <b>材料顏色</b> -	<b>圖紙名稱</b> 單元組裝圖 <b>材料</b> -	<b>物料號</b> M1 <b>圖號</b> CW-225 <b>數量</b> - <b>單件重量</b> - (KG)

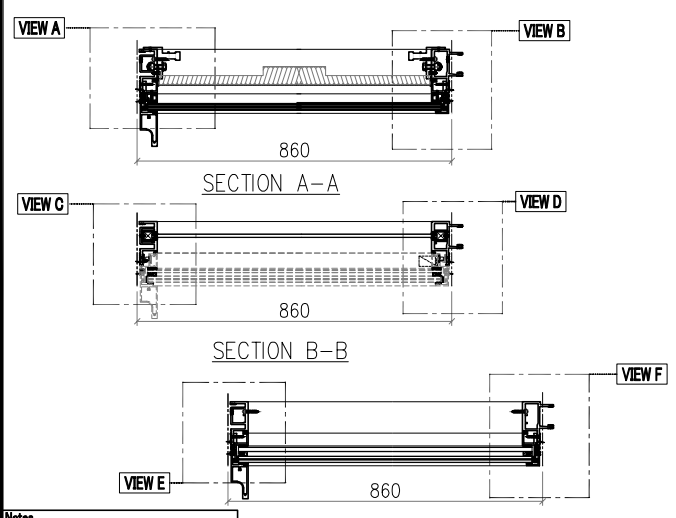
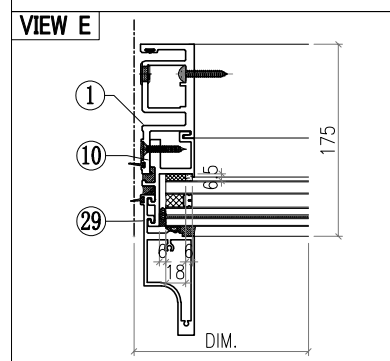
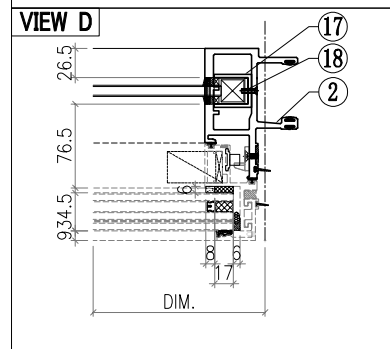
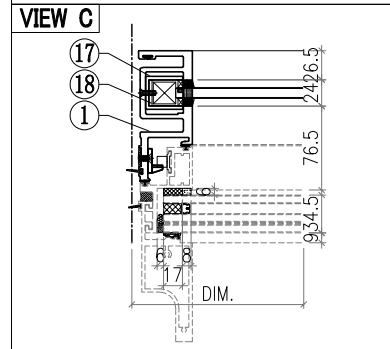
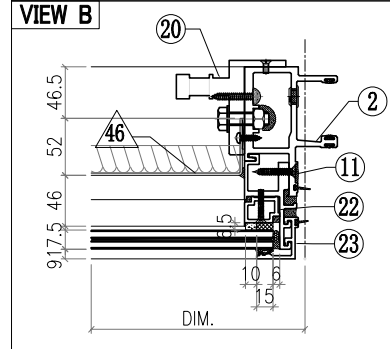
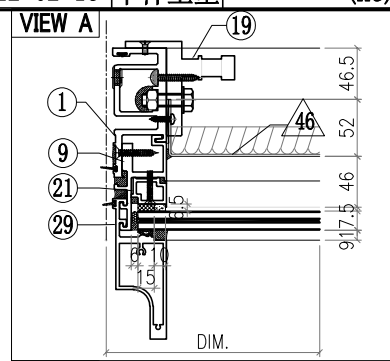
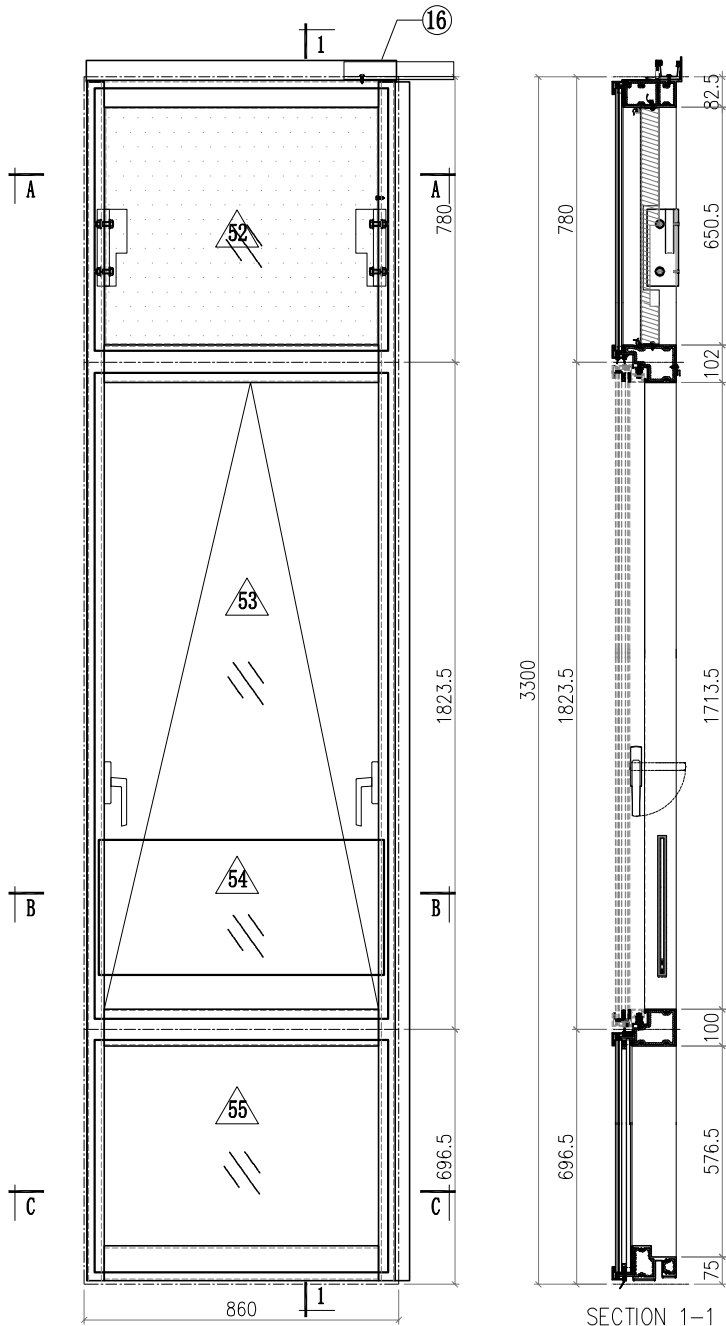


SECTION 1-1



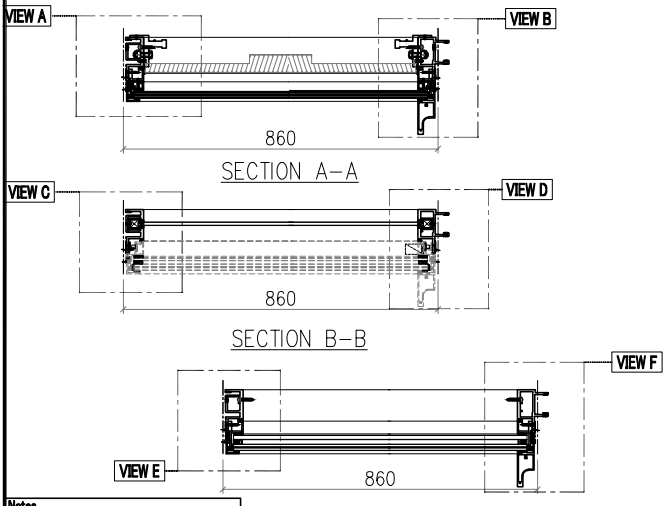
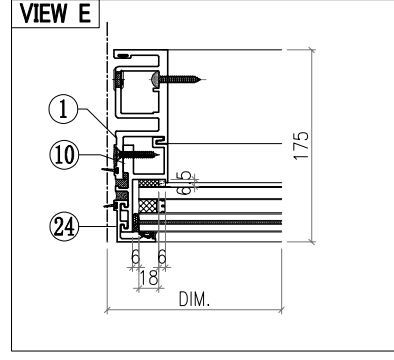
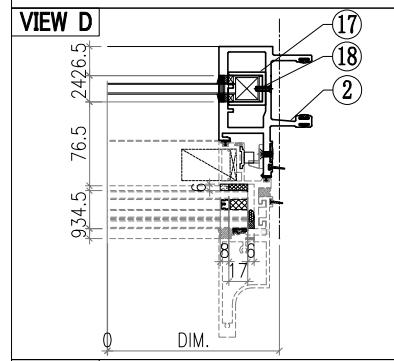
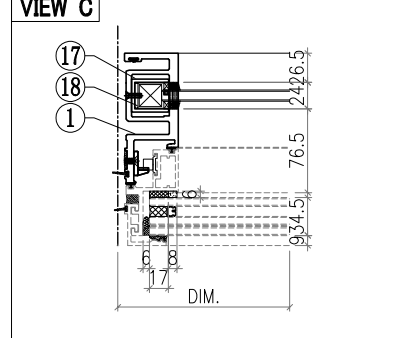
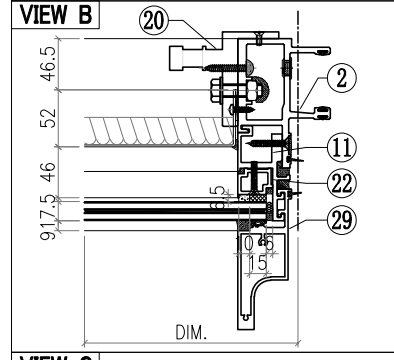
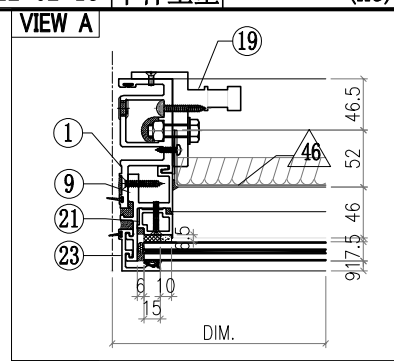
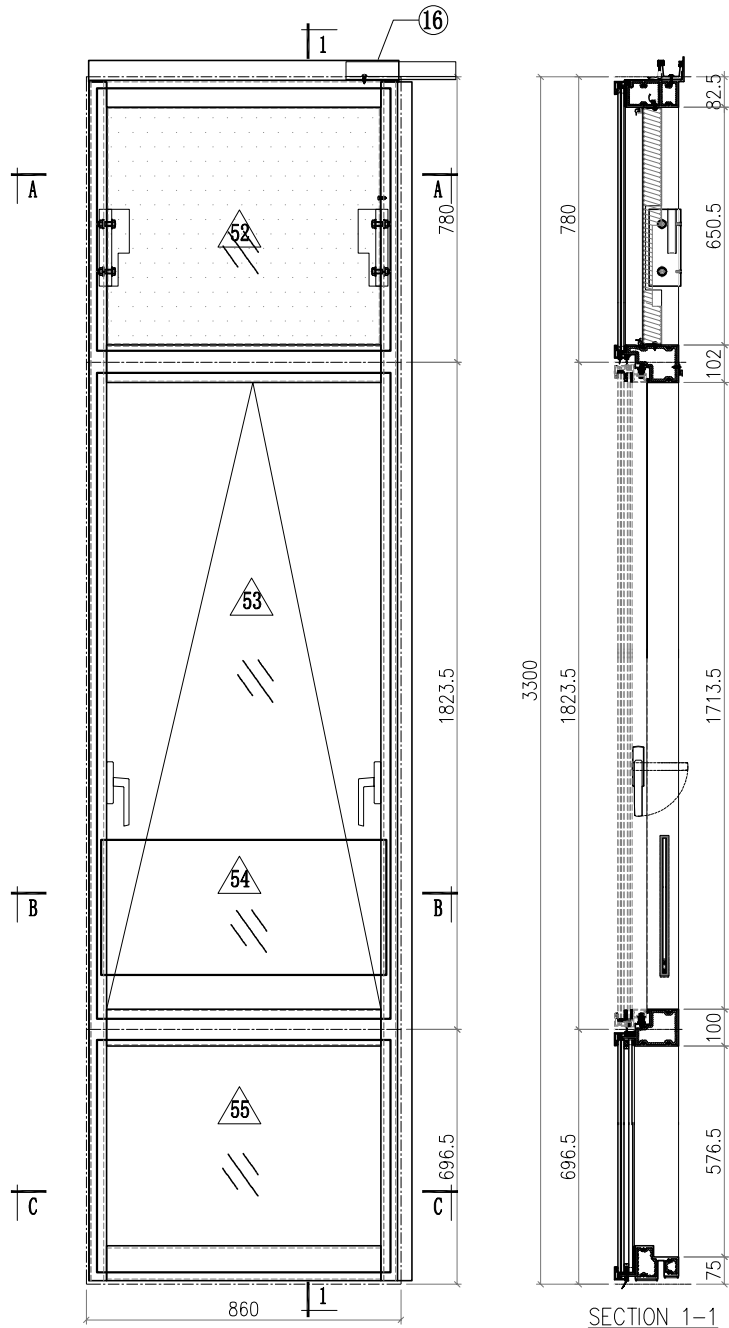
- Notes**
1. VIEW FROM OUTSIDE
  2. VIEW FROM INSIDE
  3. GLASS
  4. 2mm THK. BACK PANEL

 <b>美特鋁質有限公司</b> MIDI Aluminium Fabricator Ltd.				工程號 J857 地盘 啟德6552 图纸名称 单元组装图 材料 -	類別 制圖 李傳鵬 復核 練松文 批准 林仁安	物料號 M1 2022-02-11 2022-02-13 2022-02-15	圖號 CW-228 數量 - 單件重量 - (KG)					
修改	A	B	C	採用工廠	地盤	✓	日期	3.18	4.2	4.26	材料颜色	-



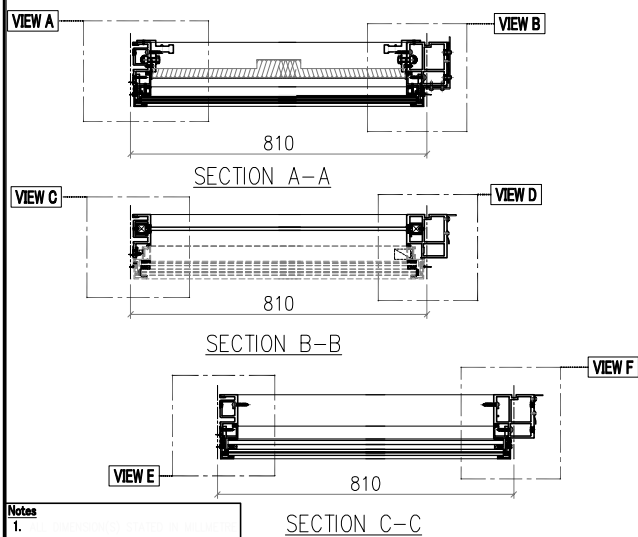
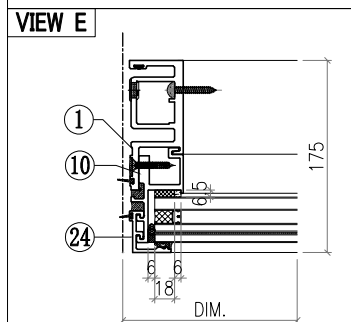
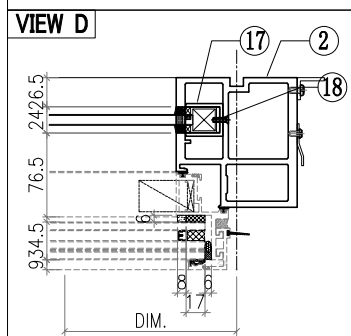
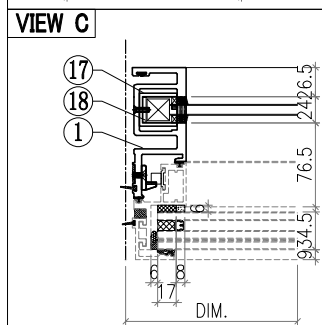
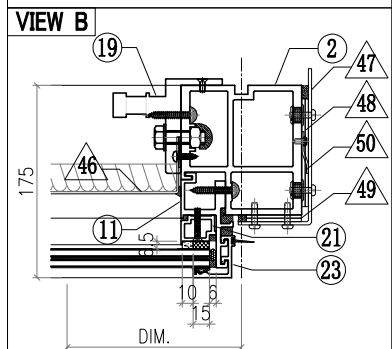
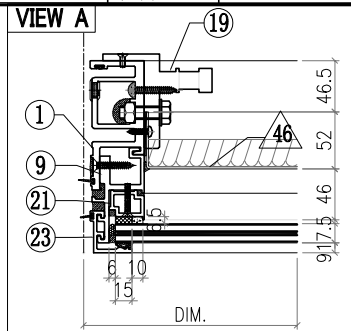
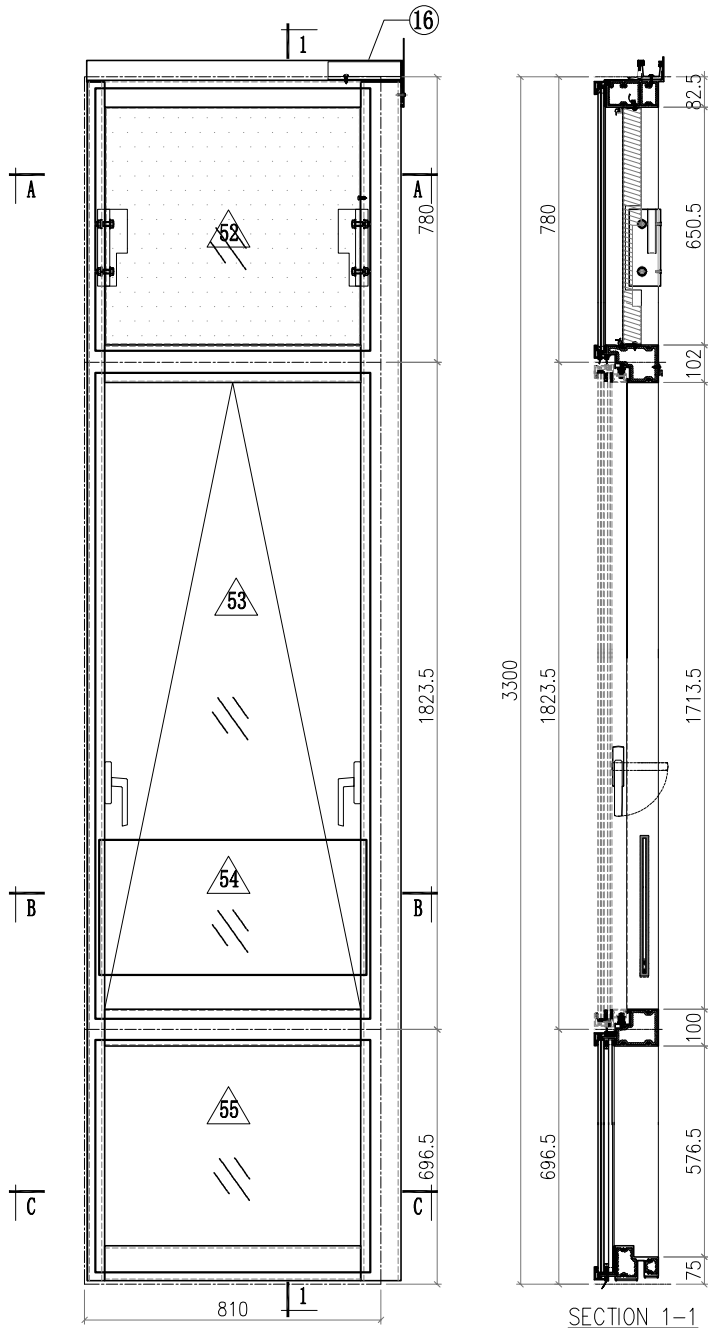
- Notes**
1. VIEW FROM OUTSIDE
  2. VIEW FROM INSIDE
  3. GLASS
  4. 2mm THK. BACK PANEL

 <b>美特鋁質有限公司</b> MIDI Aluminium Fabricator Ltd.				工程號 J857 地盘 啟德6552	類別 制圖 李傳鵬 復核 練松文 批准 林仁安	物料號 M1 圖號 CW-229 數量 - 單件重量 - (KG)
修改 A B C 日期 3.18 4.2 4.26	採用工廠 材料颜色 -	地盤 ✓ 图纸名称 单元组装图 材料 -				



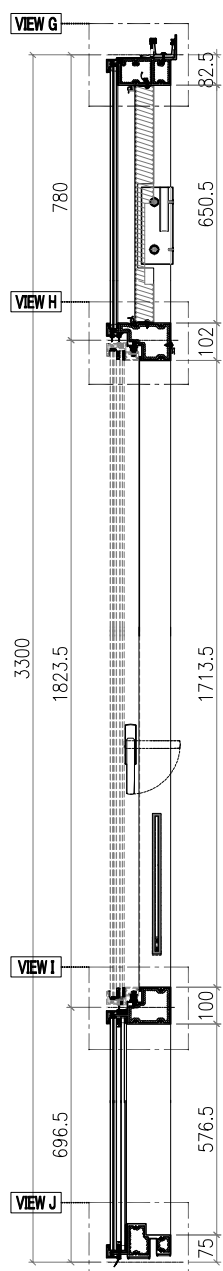
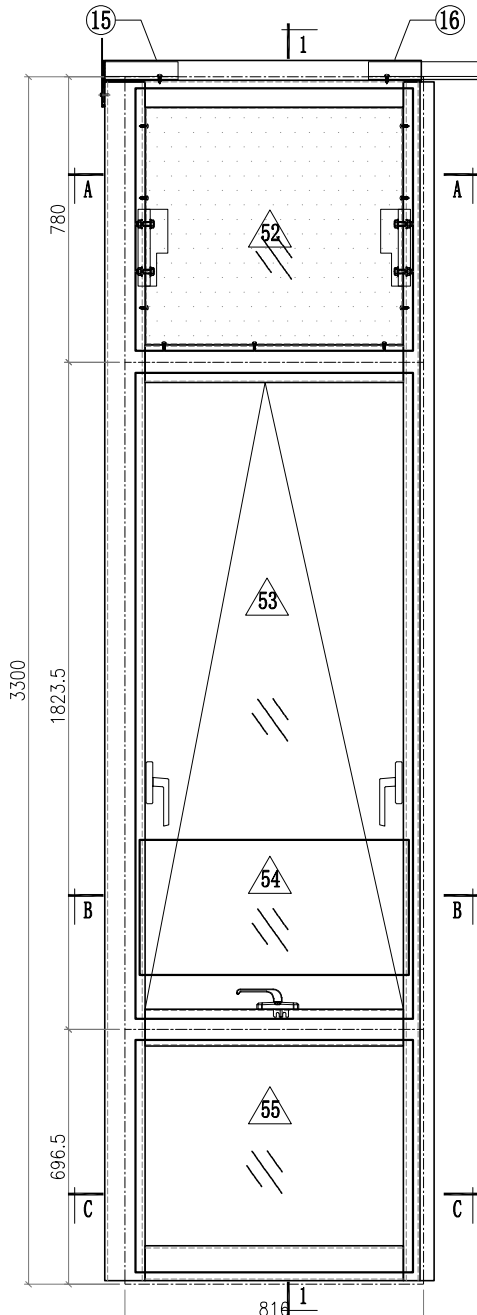
- Notes**
1. VIEW FROM OUTSIDE
  2. VIEW FROM INSIDE
  3. GLASS
  4. 2mm THK. BACK PANEL

 <b>美特鋁質有限公司</b> MIDI Aluminium Fabricator Ltd.				工程號 J857 地盘 啟德6552	類別 制圖 李傳鵬 復核 練松文 批准 林仁安	物料號 M1 2022-02-11 2022-02-13 2022-02-15	圖號 CW-239 數量 - 單件重量 - (KG)
修改 A B C 日期 3.18 4.2 4.26	採用工廠 材料颜色 -	地盘 ✓ 图纸名称 单元组装图 材料 -					

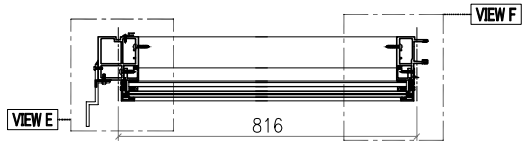
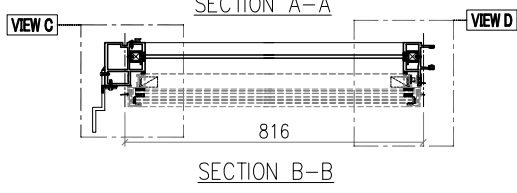
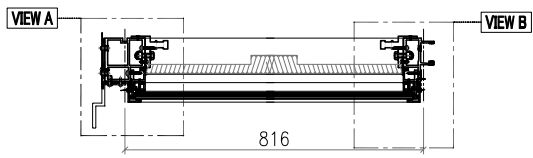


- Notes
1. VIEW FROM OUTSIDE
  2. VIEW FROM INSIDE
  3. GLASS
  4. 2mm THK. BACK PANEL

 <b>美特鋁質有限公司</b> MIDI Aluminium Fabricator Ltd.				工程號 J857 地盘 啟德6552	類別 制圖 李傳鵬 復核 練松文 批准 林仁安	物料號 M1 2022-02-11 2022-02-13 2022-02-15	圖號 CW-240 數量 - 單件重量 - (KG)
修改	A	B	C	採用工廠	地盘	✓	图纸名称 单元组裝图
日期	3.18	4.2	4.26	材料颜色	-		材料 -

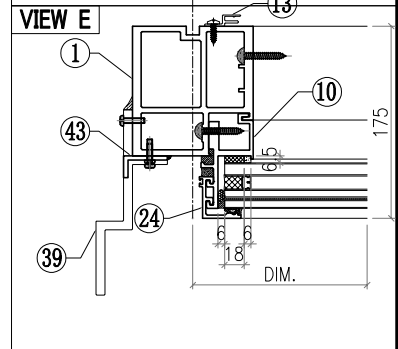
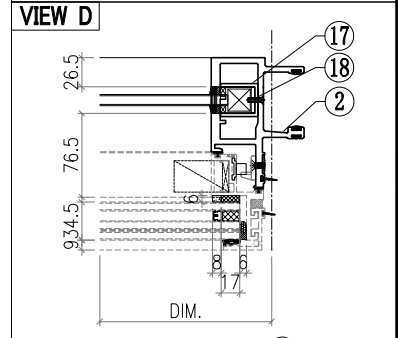
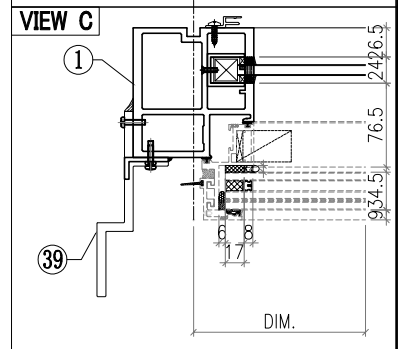
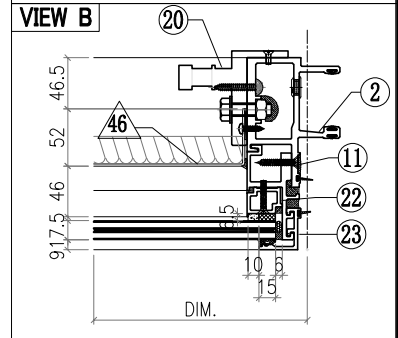
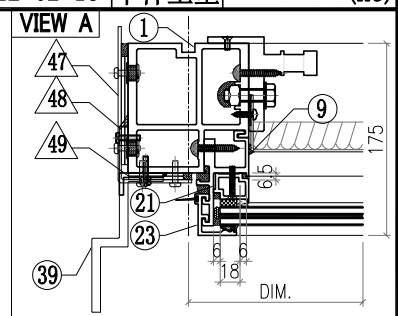


SECTION 1-1

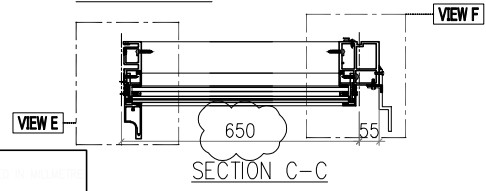
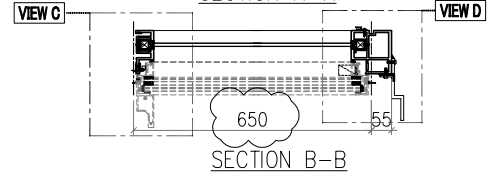
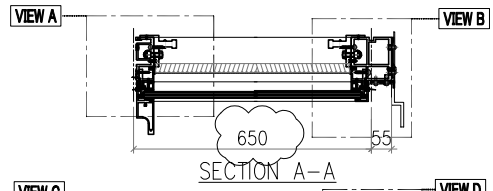
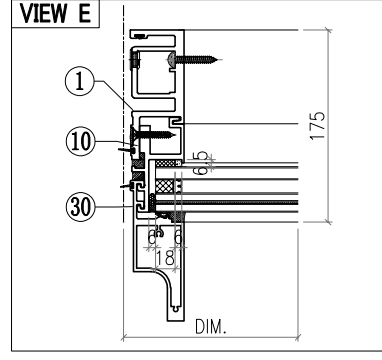
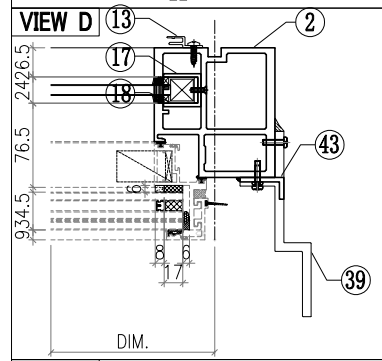
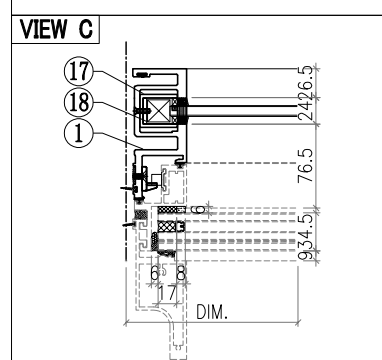
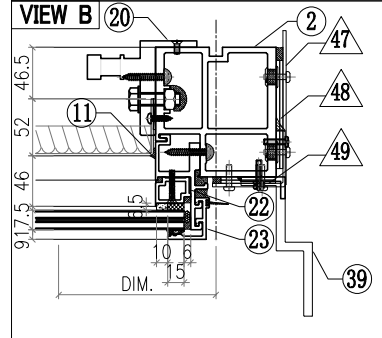
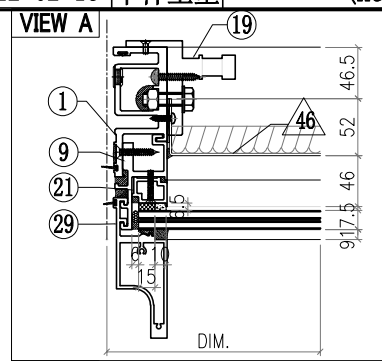
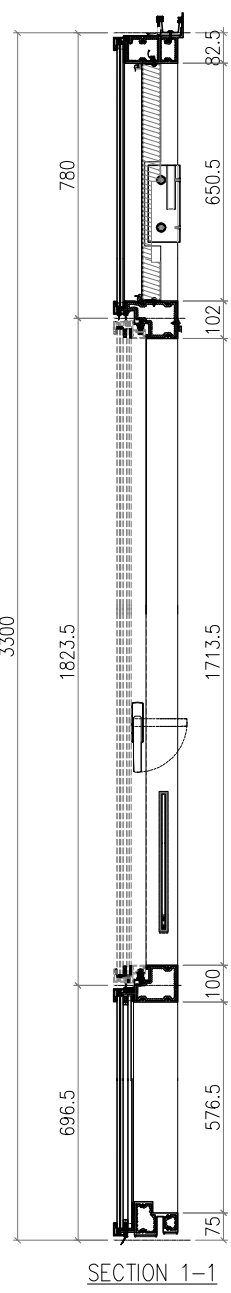
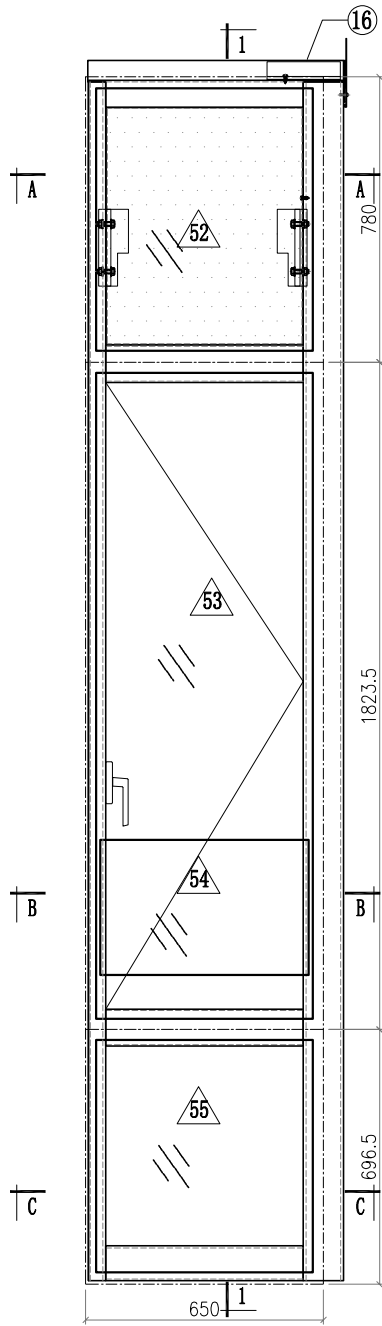


SECTION C-C

- Notes**
1. VIEW FROM OUTSIDE
  2. VIEW FROM INSIDE
  3. GLASS
  4. 2mm THK. BACK PANEL

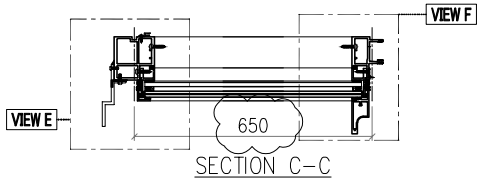
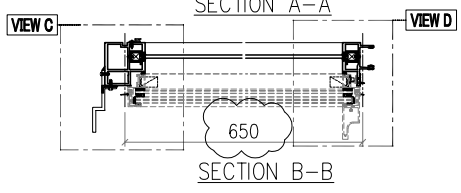
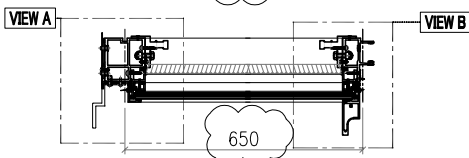
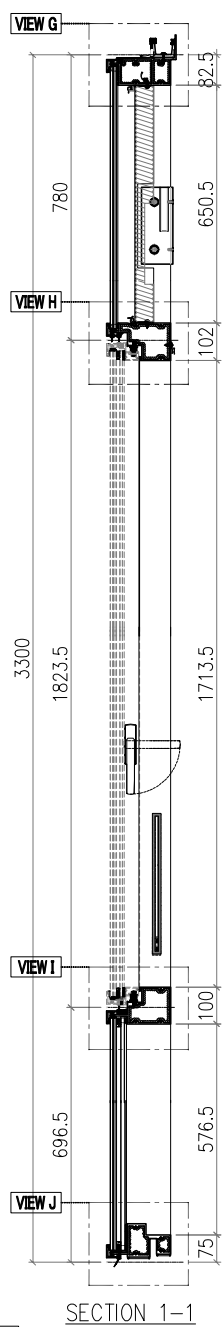
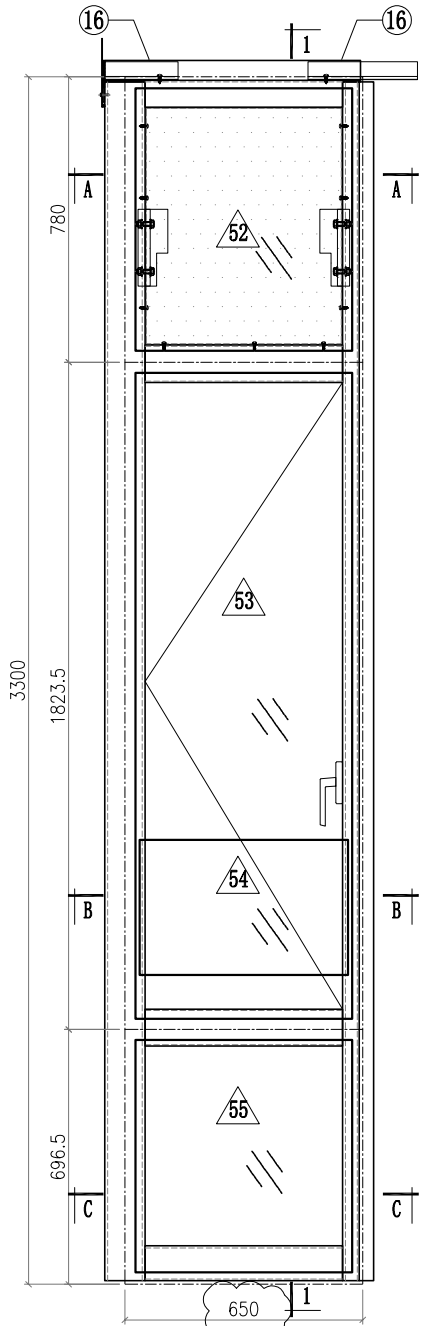


 <b>美特鋁質有限公司</b> MIDI Aluminium Fabricator Ltd.				工程號 J857 地盘 啟德6552	類別 制圖 李傳鵬 復核 練松文 批准 林仁安	物料號 M1 圖號 CW-243 數量 - 單件重量 - (KG)	
修改	A	B	C	採用工廠	地盤	✓	图纸名称 单元组装图 材料 -
日期	3.18	4.2	4.26	材料颜色	-		

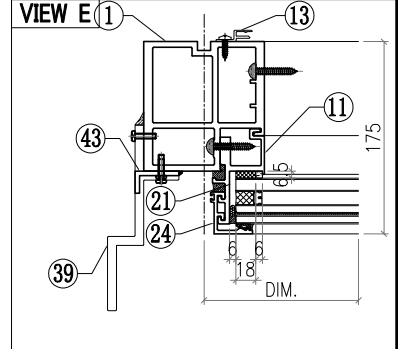
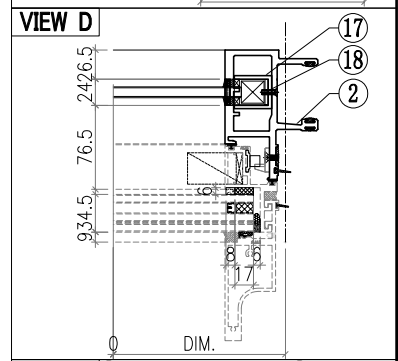
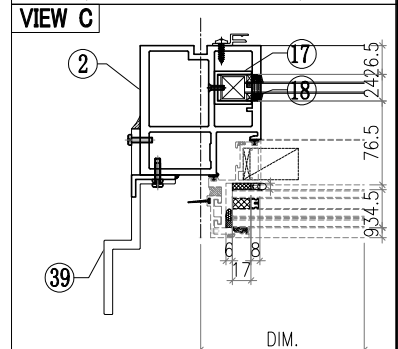
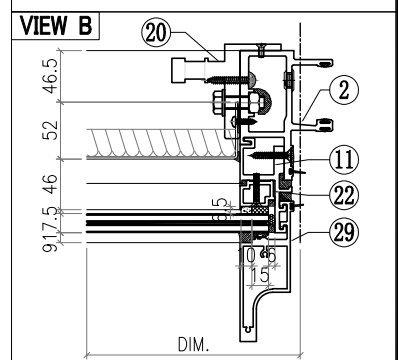
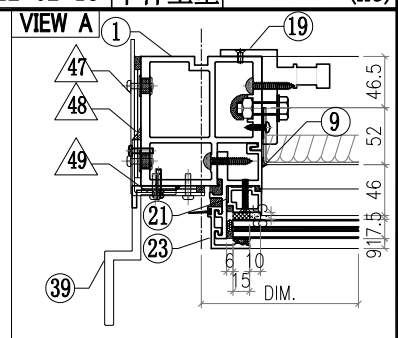


- Notes**
1. VIEW FROM OUTSIDE
  2. VIEW FROM INSIDE
  3. GLASS
  4. 2mm THK. BACK PANEL

 <b>美特鋁質有限公司</b> MIDI Aluminium Fabricator Ltd.				工程號 J857 地盘 啟德6552	類別 制圖 李傳鵬 復核 練松文 批准 林仁安	物料號 M1 2022-02-11 2022-02-13 2022-02-15	圖號 CW-244 數量 - 單件重量 - (KG)
修改	A	B	C	採用工廠	地盘	✓	图纸名称 单元组装图
日期	3.18	4.2	4.26	材料颜色	-		材料 -

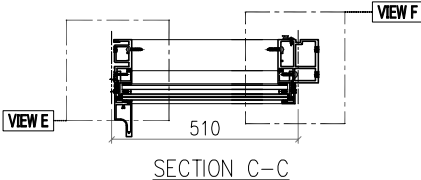
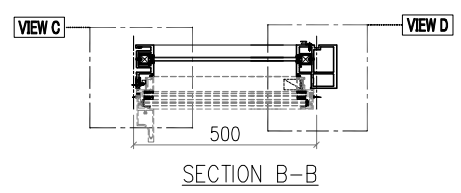
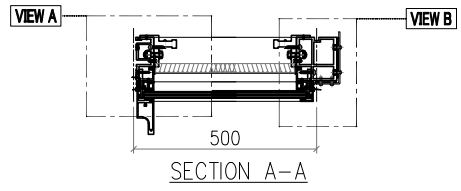
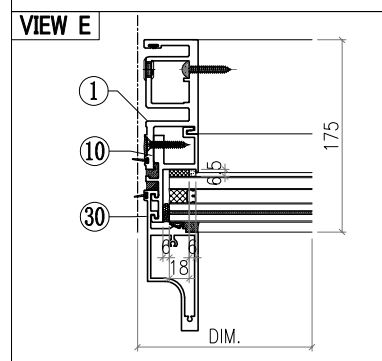
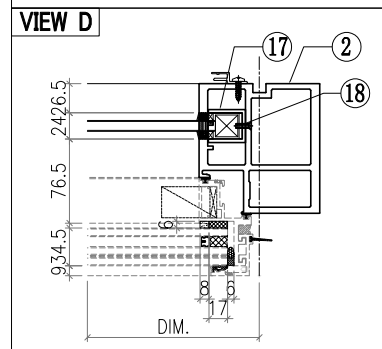
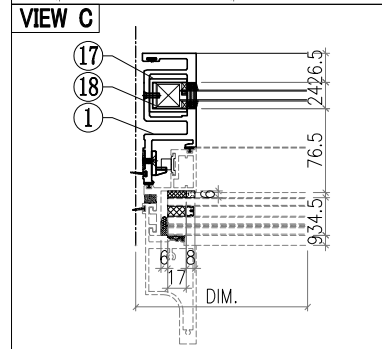
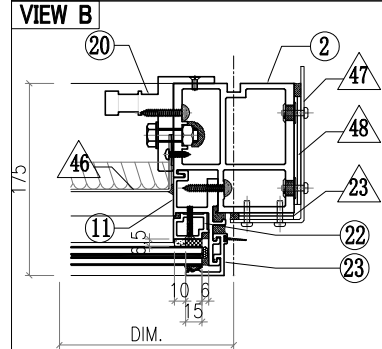
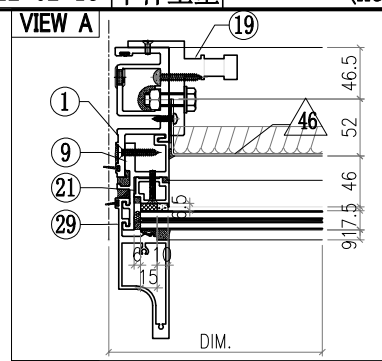
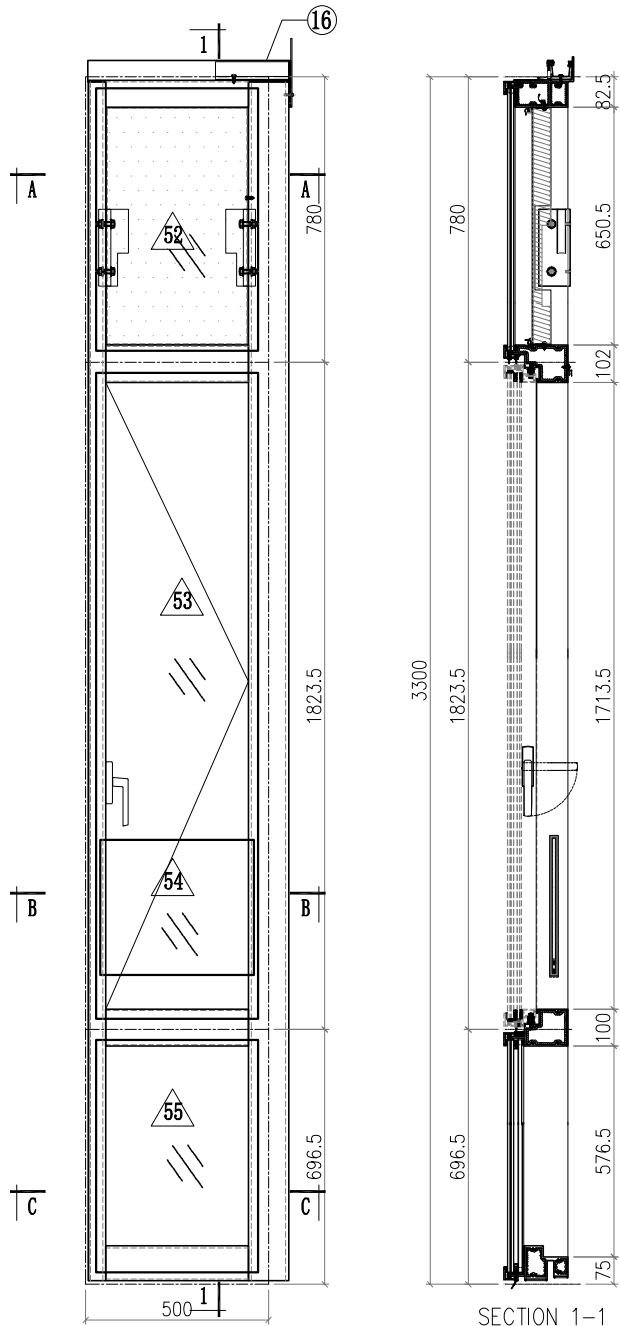


- Notes**
1. VIEW FROM OUTSIDE
  2. VIEW FROM INSIDE
  3. GLASS
  4. 2mm THK. BACK PANEL



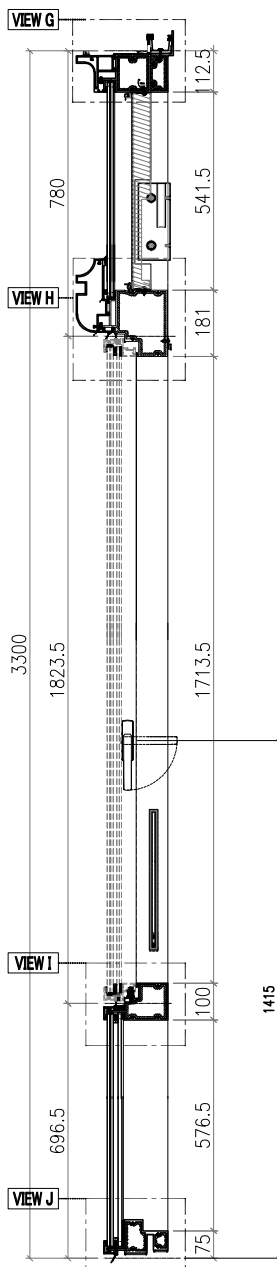
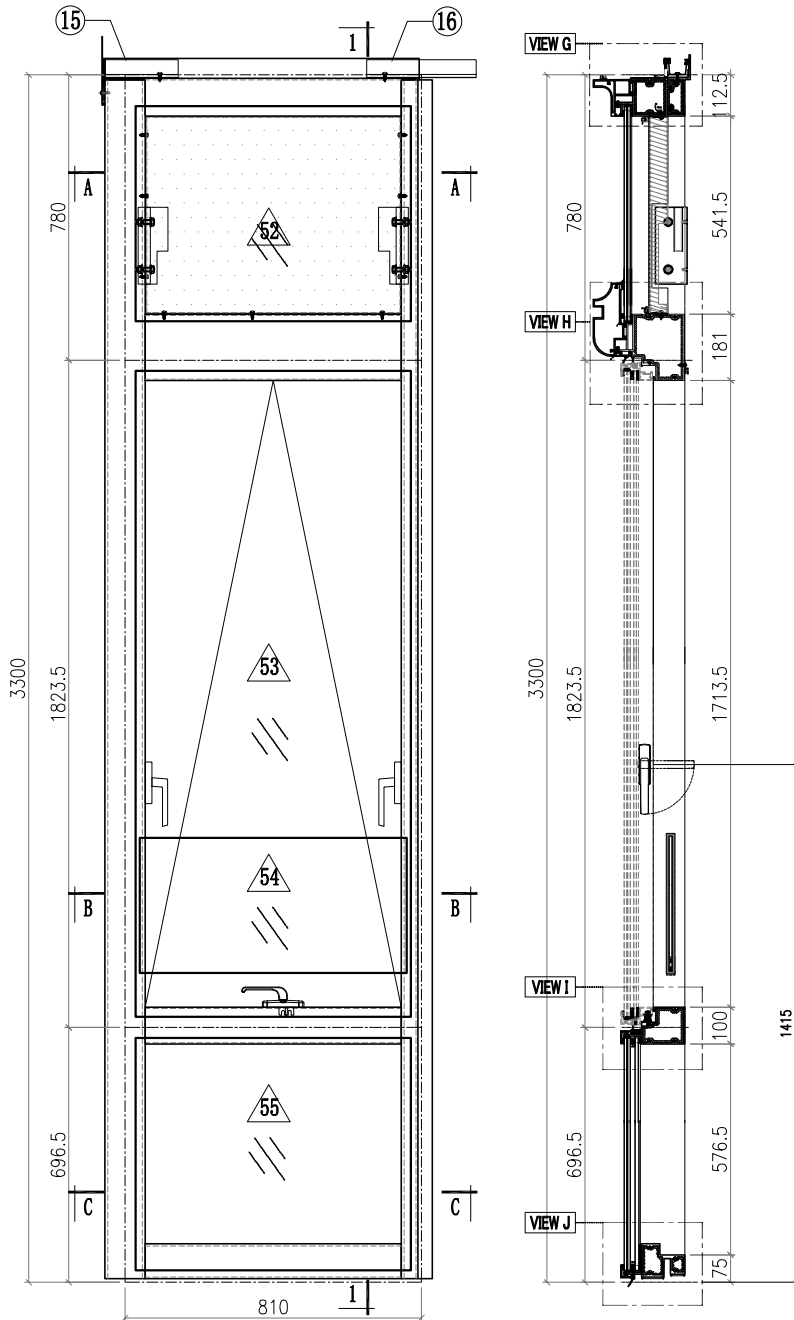


 <b>美特鋁質有限公司</b> MIDI Aluminium Fabricator Ltd.				<b>工程號</b> J857 <b>地盤</b> 啟德6552 <b>圖紙名稱</b> 单元组装图	<b>類別</b> <b>制圖</b> 李傳鵬 <b>復核</b> 練松文 <b>批准</b> 林仁安	<b>物料號</b> M1 <b>圖號</b> CW-249 <b>數量</b> - <b>單件重量</b> - (KG)
<b>修改日期</b> 3.18 4.2 4.26	<b>A</b> <b>B</b> <b>C</b>	<b>採用工廠</b> <b>地盤</b> ✓ <b>材料顏色</b> -	<b>圖紙名稱</b> 单元组装图 <b>材料</b> -	<b>圖紙名稱</b> 单元组装图 <b>材料</b> -	<b>圖紙名稱</b> 单元组装图 <b>材料</b> -	<b>圖紙名稱</b> 单元组装图 <b>材料</b> -

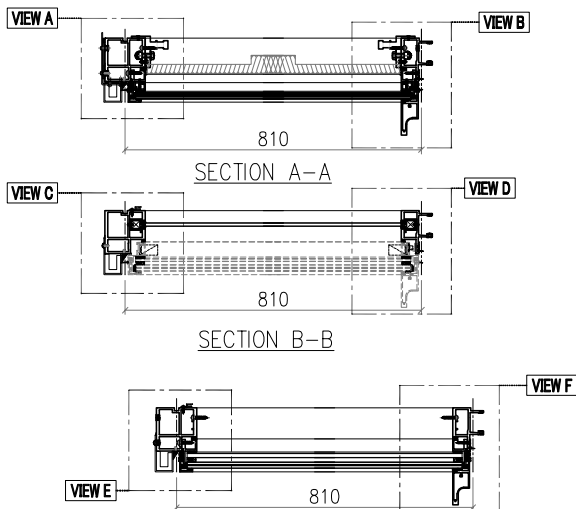


- Notes**
1. VIEW FROM OUTSIDE
  2. VIEW FROM INSIDE
  3. GLASS
  4. 2mm THK. BACK PANEL

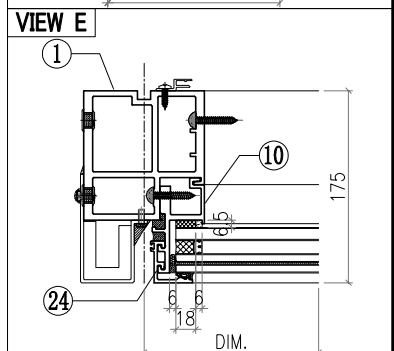
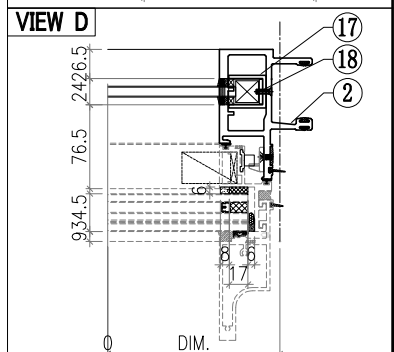
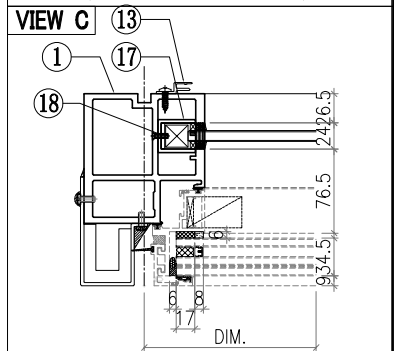
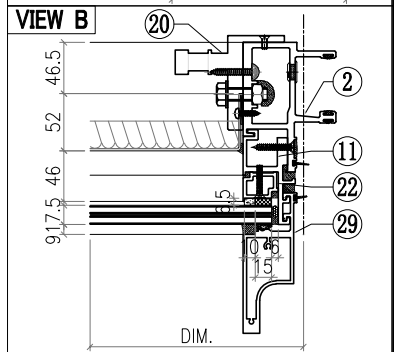
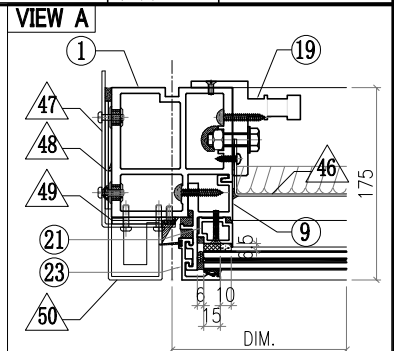
 <b>美特鋁質有限公司</b> MIDI Aluminium Fabricator Ltd.				工程號 J857 地盘 啟德6552	類別 制圖 李傳鵬 復核 練松文 批准 林仁安	物料號 M1 2022-02-11 2022-02-13 2022-02-15	圖號 CW-401 數量 - 單件重量 - (KG)
修改 A B C 日期 3.18 4.2 4.26	採用工廠 材料颜色 -	地盤 ✓ 图纸名称 单元组装图	材料 -				



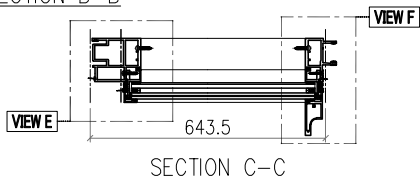
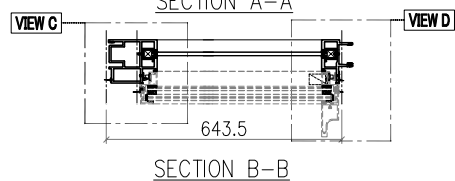
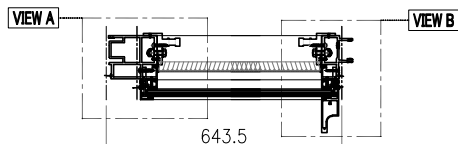
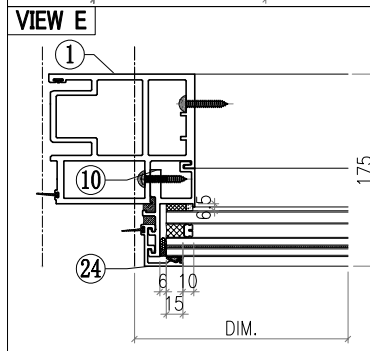
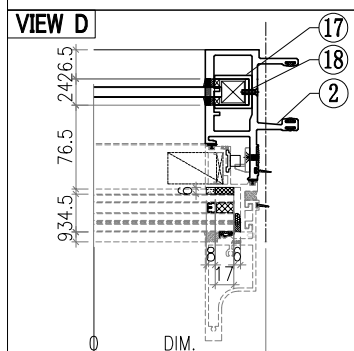
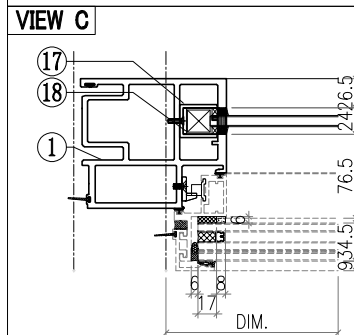
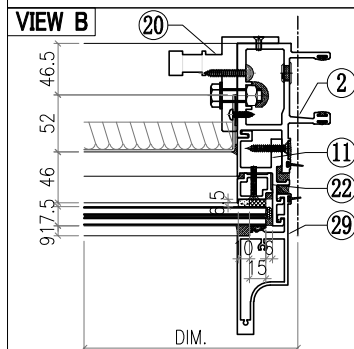
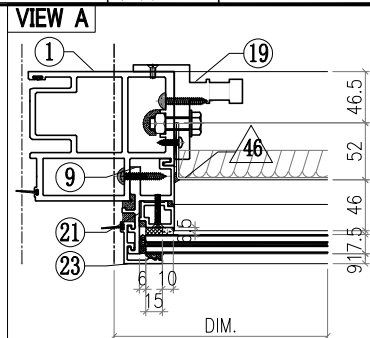
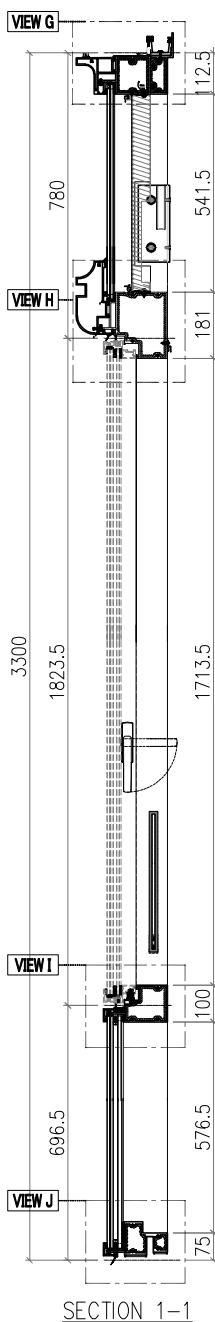
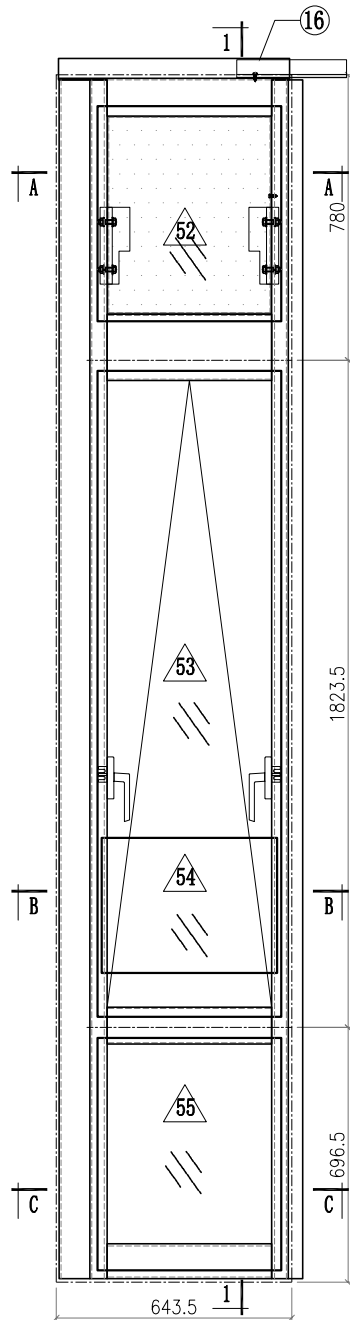
SECTION 1-1



- Notes**
1. VIEW FROM OUTSIDE
  2. VIEW FROM INSIDE
  3. GLASS
  4. 2mm THK. BACK PANEL

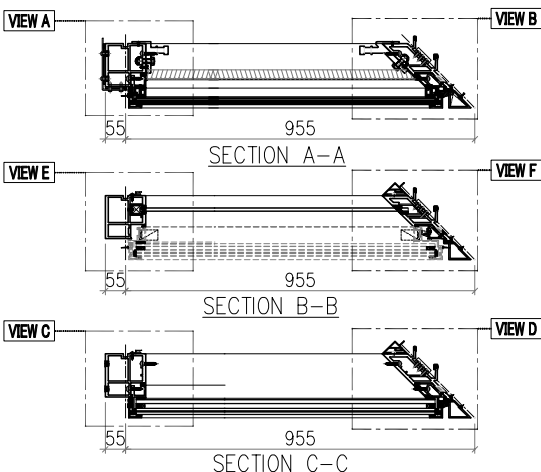
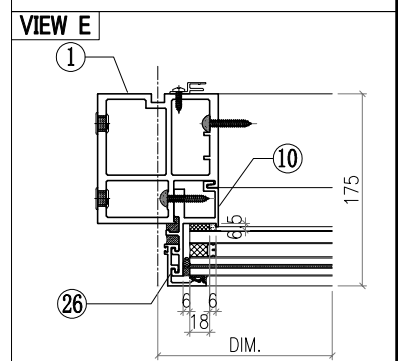
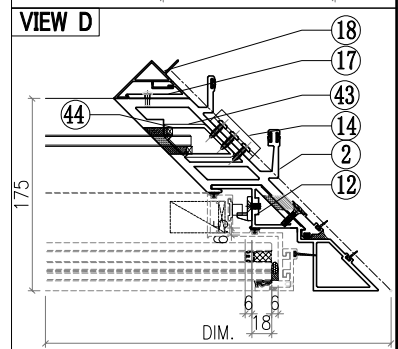
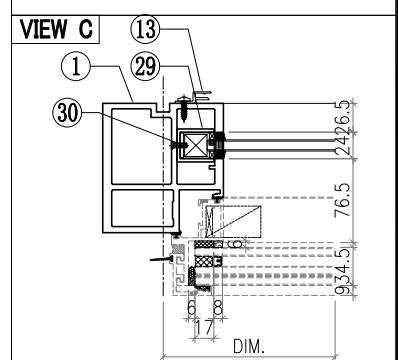
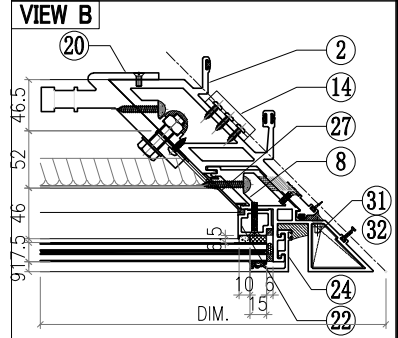
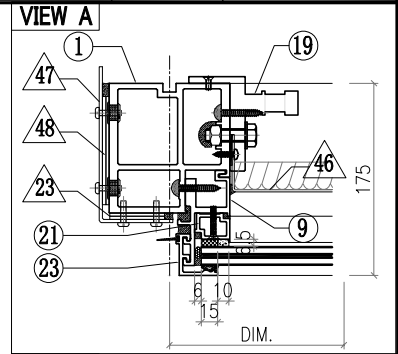
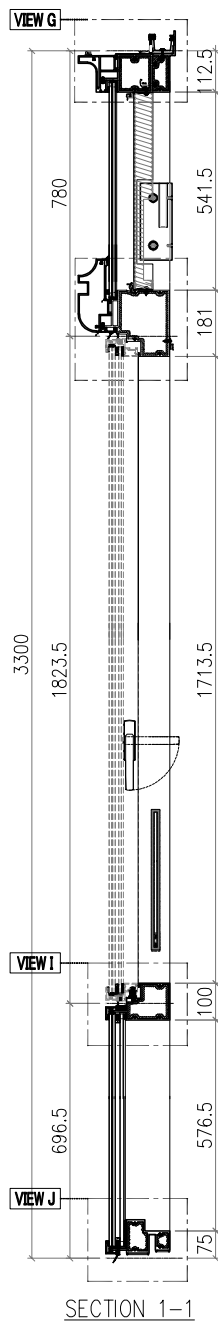
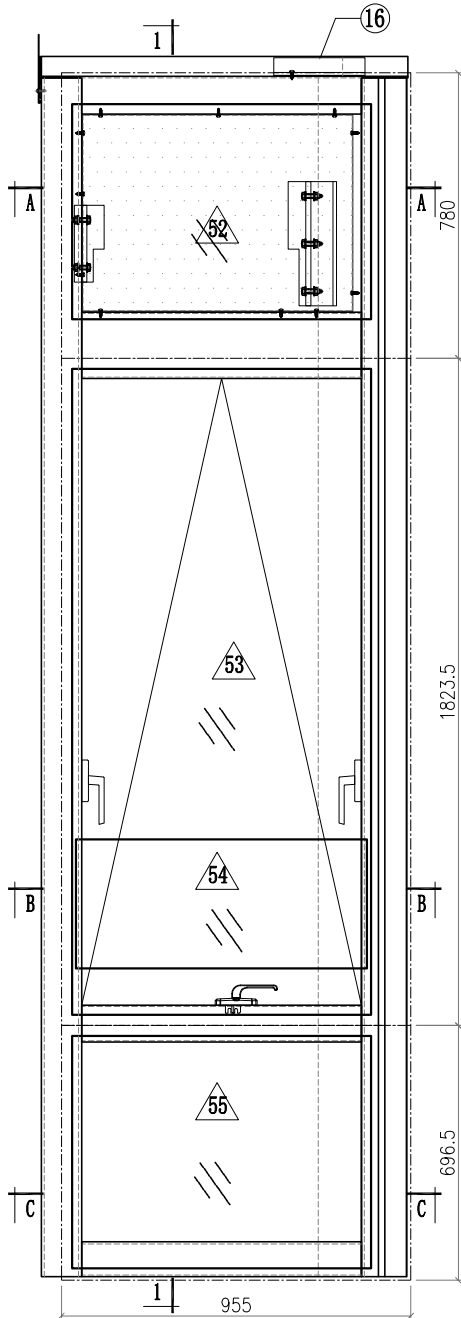


 <b>美特鋁質有限公司</b> MIDI Aluminium Fabricator Ltd.				工程號 J857 地盘 啟德6552 图纸名称 单元组装图 材料 -	類別 制圖 李傳鵬 復核 練松文 批准 林仁安	物料號 M1 2022-02-11 2022-02-13 2022-02-15	圖號 CW-403 數量 - 單件重量 - (KG)					
修改	A	B	C	採用工廠	地盘	✓	日期	3.18	4.2	4.26	材料颜色	-



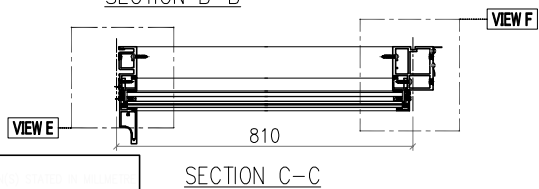
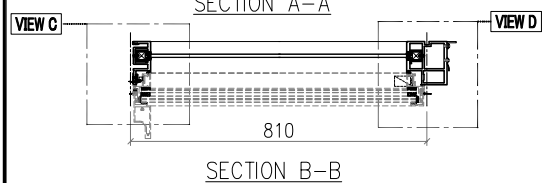
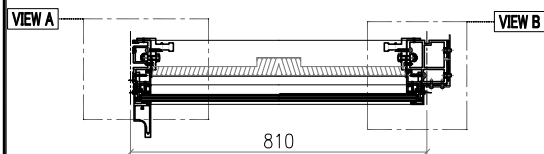
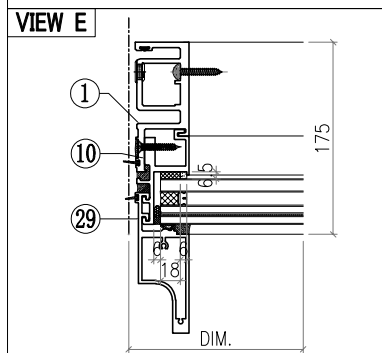
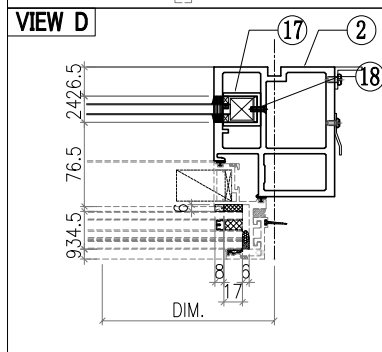
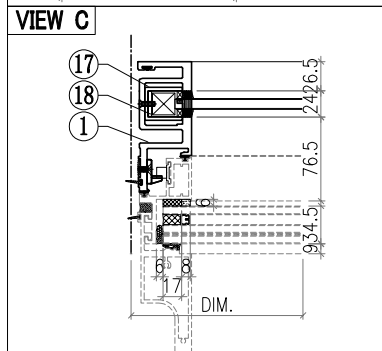
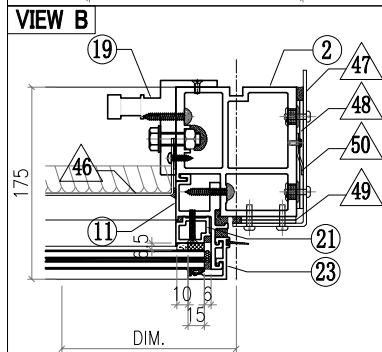
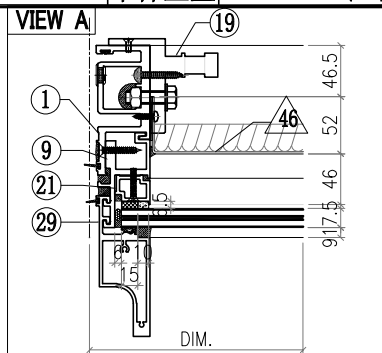
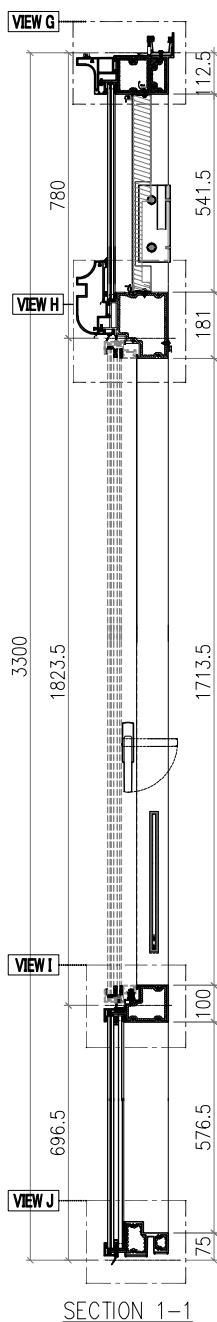
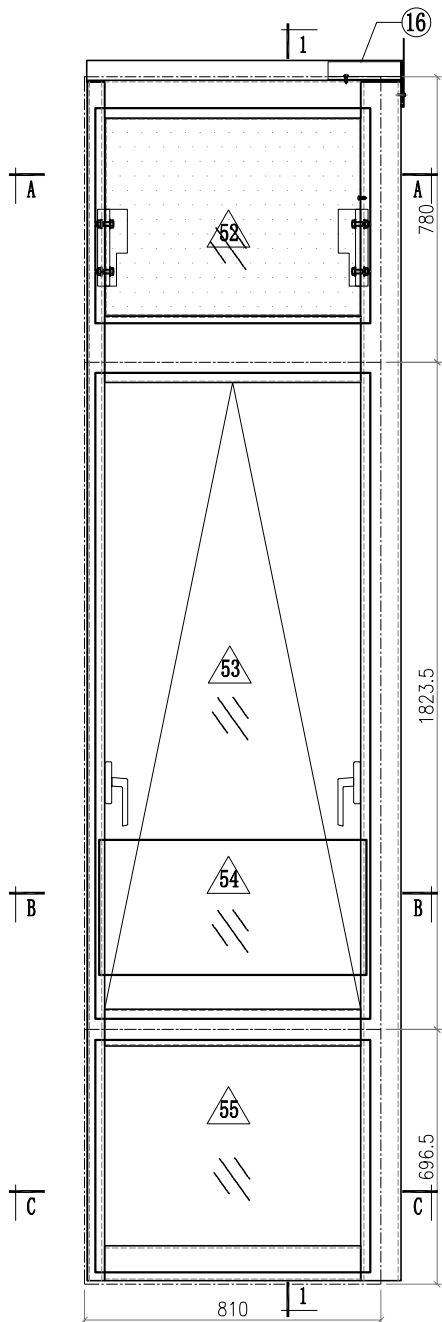
- Notes
1. VIEW FROM OUTSIDE
  2. VIEW FROM INSIDE
  3. GLASS
  4. 2mm THK. BACK PANEL

 <b>美特鋁質有限公司</b> MIDI Aluminium Fabricator Ltd.				工程號 J857 地盘 啟德6552	類別 制圖 李傳鵬 復核 練松文 批准 林仁安	物料號 M1 2022-02-11 2022-02-13 2022-02-15	圖號 CW-405 數量 - 單件重量 - (KG)
修改 A B C 日期 3.18 4.2 4.26	採用工廠 材料颜色 CW-405	地盘 ✓ 图纸名称 单元组装图 材料 -					



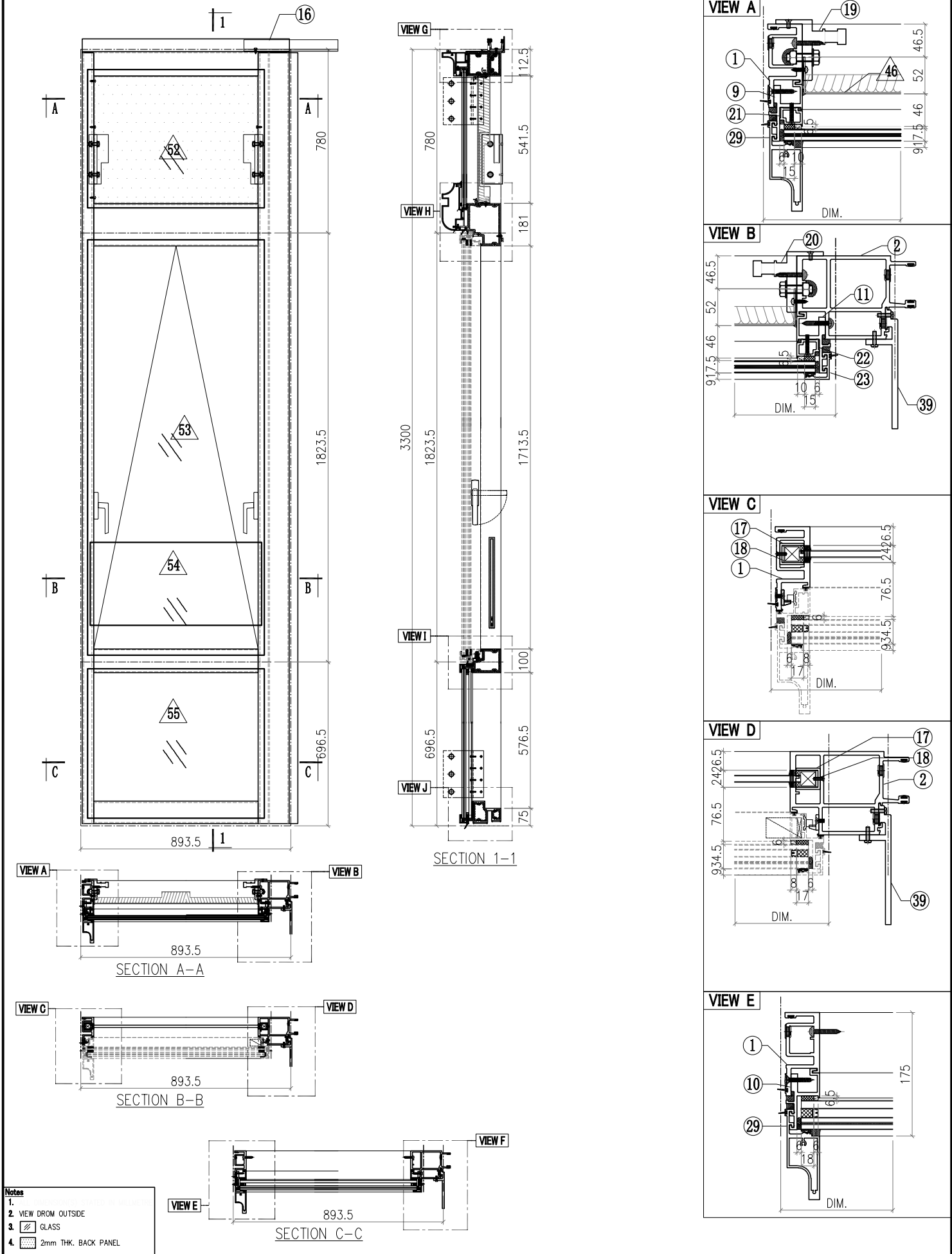
- Notes**
1. VIEW FROM OUTSIDE
  2. VIEW FROM INSIDE
  3. GLASS
  4. 2mm THK. BACK PANEL

 <b>美特鋁質有限公司</b> MIDI Aluminium Fabricator Ltd.				工程號 J857 地盘 啟德6552	類別 制圖 李傳鵬 復核 練松文 批准 林仁安	物料號 M1 圖號 CW-407 數量 - 單件重量 - (KG)
修改 A B C 日期 3.18 4.2 4.26	採用工廠 材料颜色 -	地盤 ✓ 图纸名称 单元组装图 材料 -				

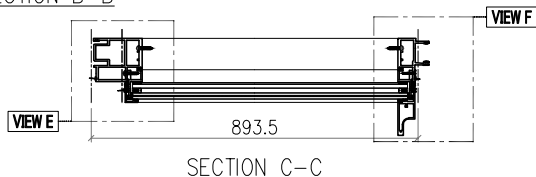
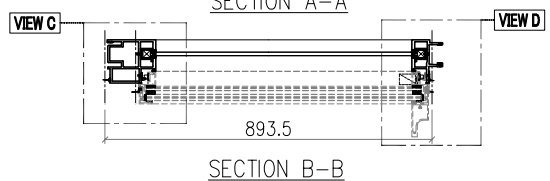
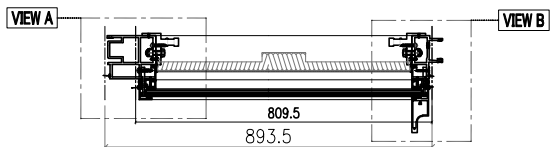
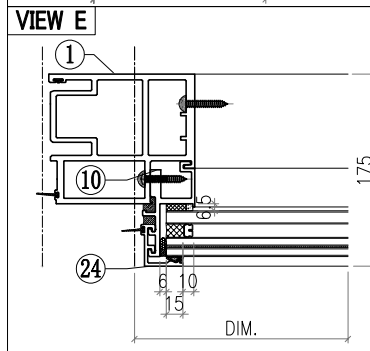
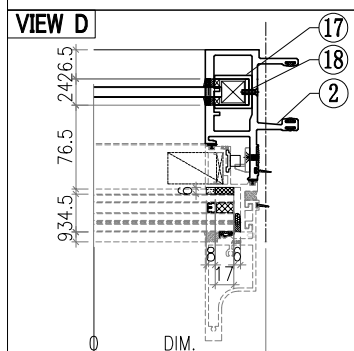
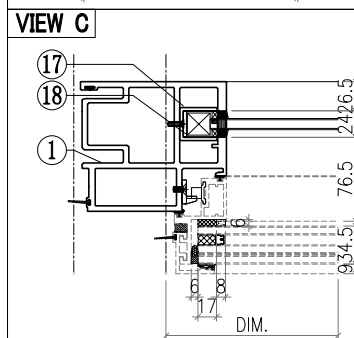
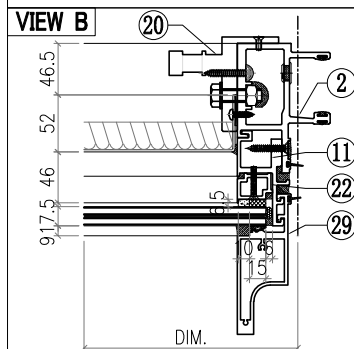
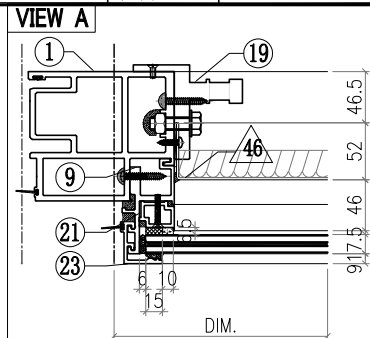
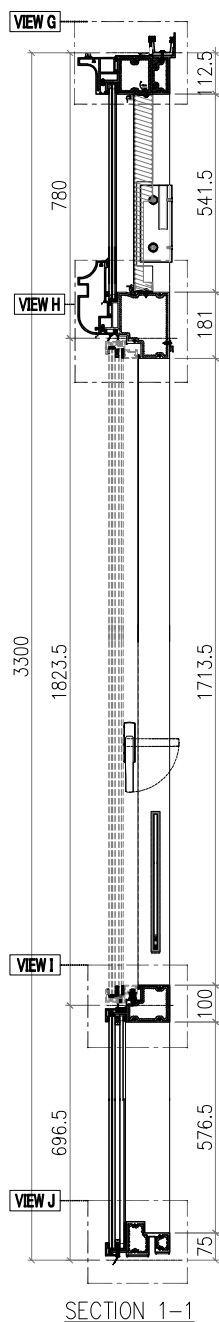
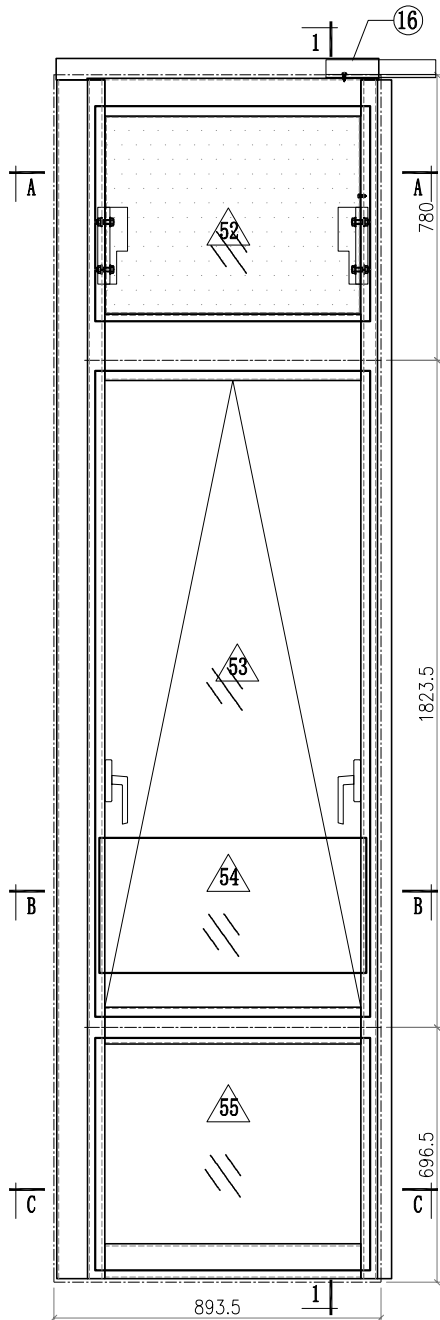


- Notes**
1. VIEW FROM OUTSIDE
  2. VIEW FROM INSIDE
  3. GLASS
  4. 2mm THK. BACK PANEL

 <b>美特鋁質有限公司</b> MIDI Aluminium Fabricator Ltd.				工程號 J857 地盘 啟德6552	類別 制圖 李傳鵬 復核 練松文 批准 林仁安	物料號 M1 圖號 CW-409 數量 - 單件重量 - (KG)
修改 A B C 日期 3.18 4.2 4.26	採用工廠 材料颜色 -	地盤 ✓ 图纸名称 单元组装图 材料 -				

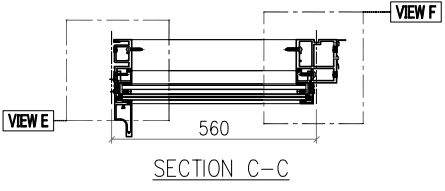
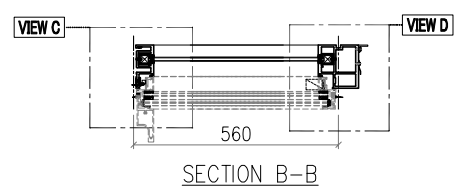
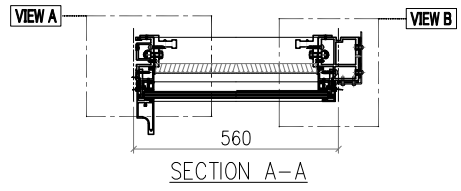
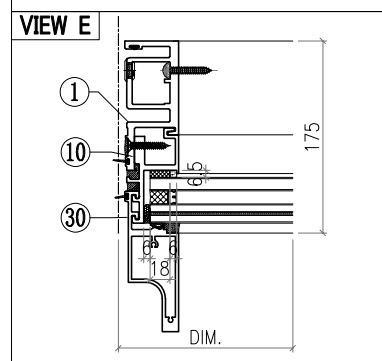
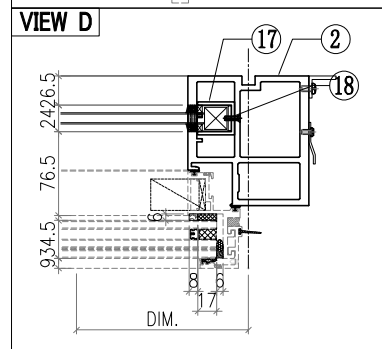
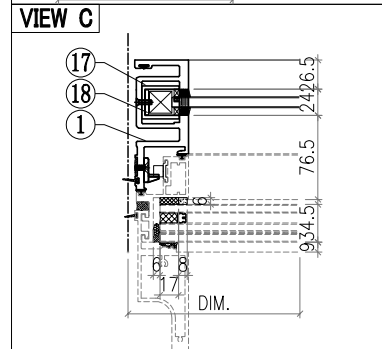
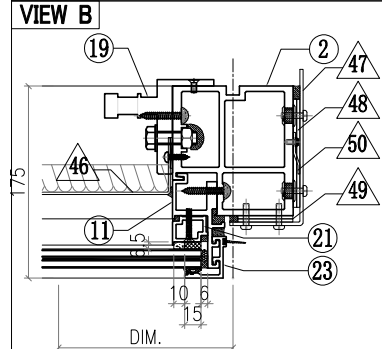
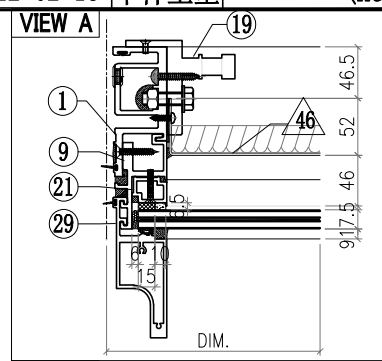
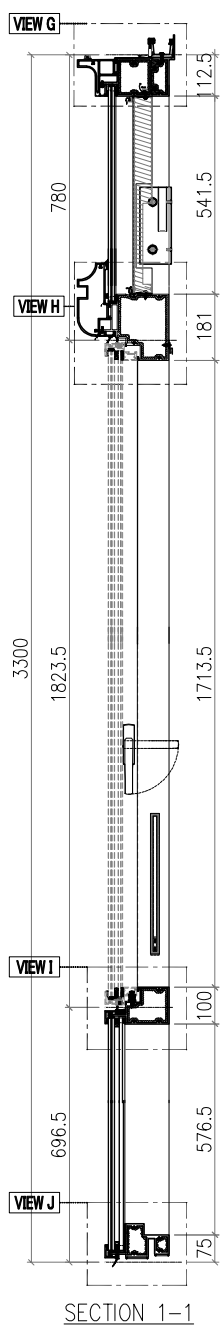
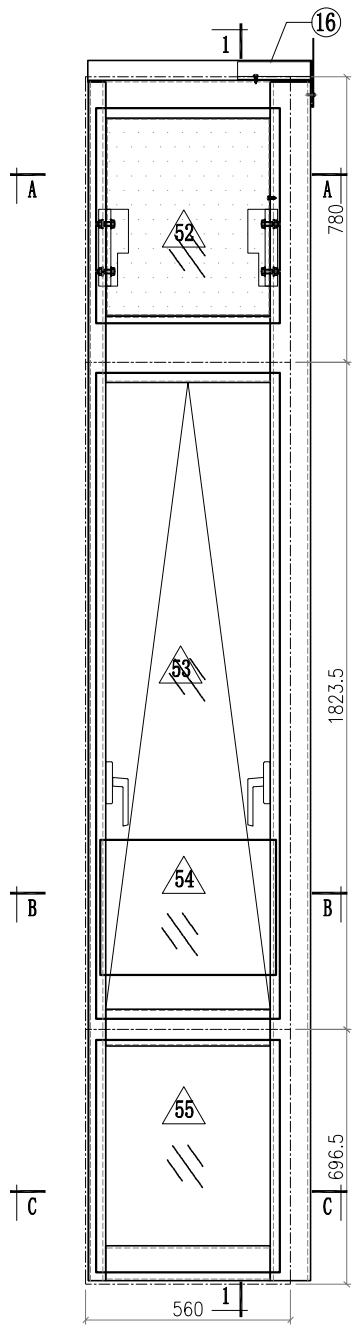


 <b>美特鋁質有限公司</b> MIDI Aluminium Fabricator Ltd.				工程號 J857 地盤 啟德6552	類別 制圖 李傳鵬 復核 練松文 批准 林仁安	物料號 M1 2022-02-11 2022-02-13 2022-02-15	圖號 CW-410 數量 - 單件重量 - (KG)
修改 A 日期 3.18	B 日期 4.2	C 日期 4.26	採用工廠 材料顏色 -	地盤 ✓ 图纸名称 单元组装机 材料 -			



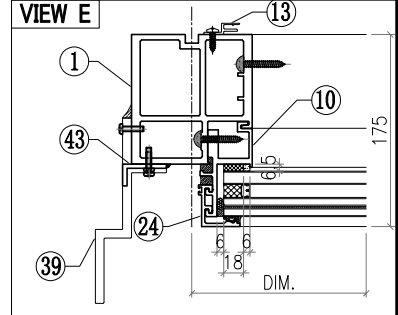
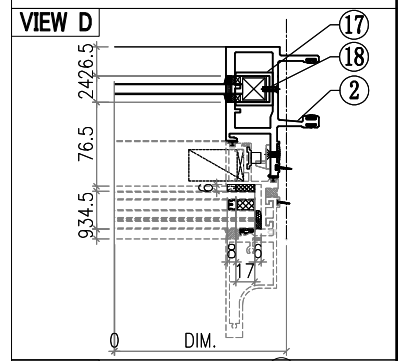
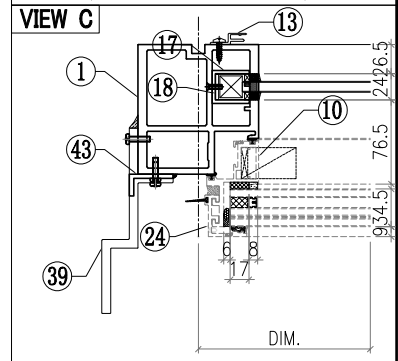
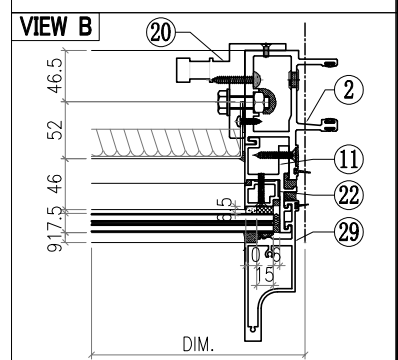
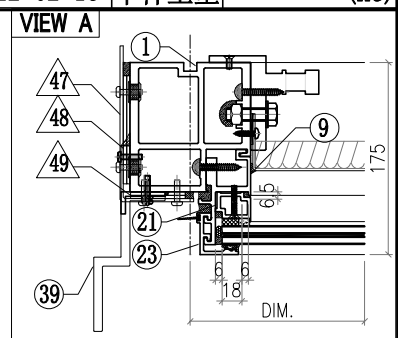
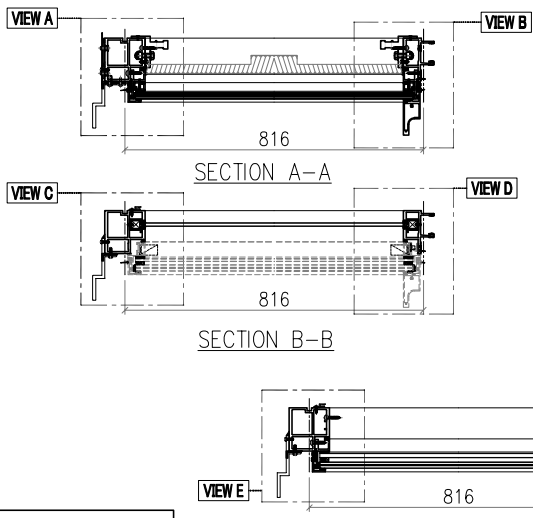
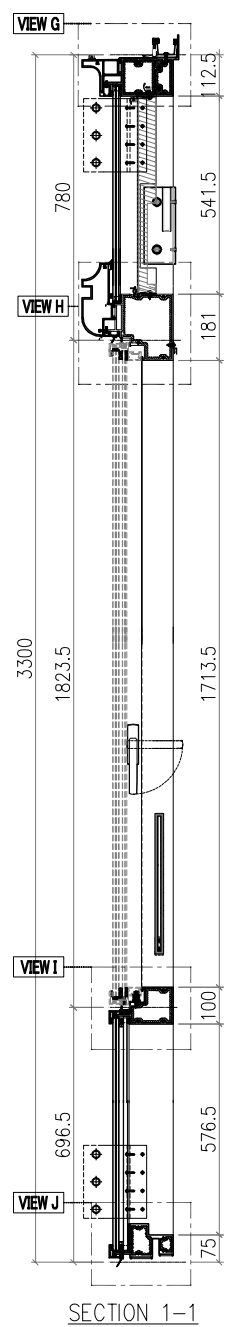
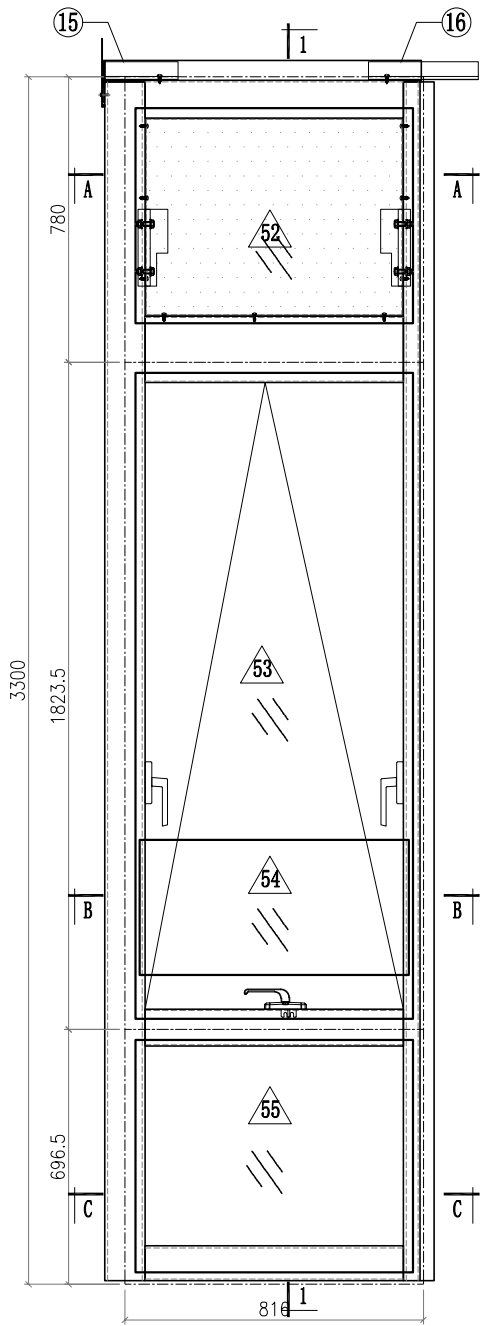
- Notes
1. VIEW FROM OUTSIDE
  2. VIEW FROM INSIDE
  3. GLASS
  4. 2mm THK. BACK PANEL

 <b>美特鋁質有限公司</b> MIDI Aluminium Fabricator Ltd.				工程號 J857 地盤 啟德6552	類別 制圖 李傳鵬 復核 練松文 批准 林仁安	物料號 M1 圖號 CW-416 數量 - 單件重量 - (KG)
修改 A B C 日期 3.18 4.2 4.26	採用工廠 地盤 ✓ 材料顏色 -	图纸名称 单元组装图 材料 -				



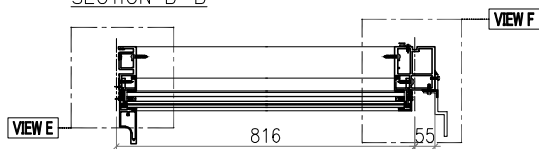
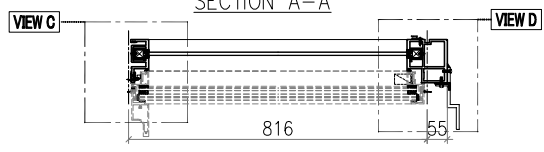
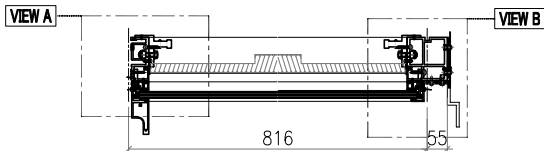
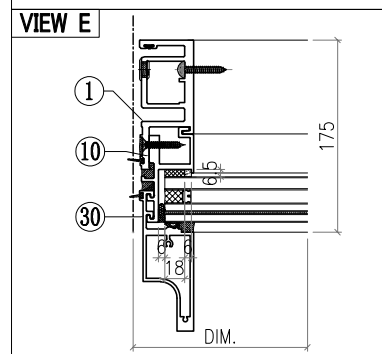
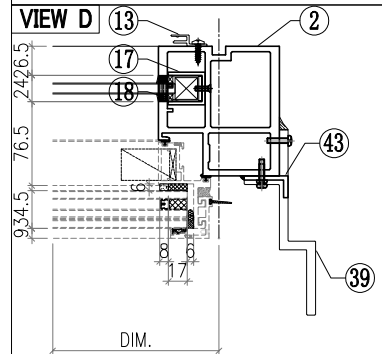
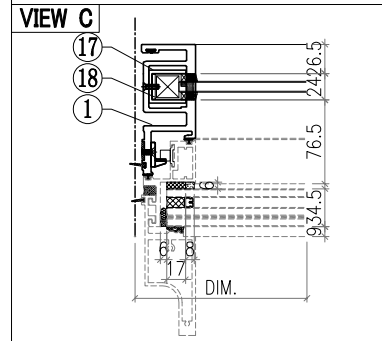
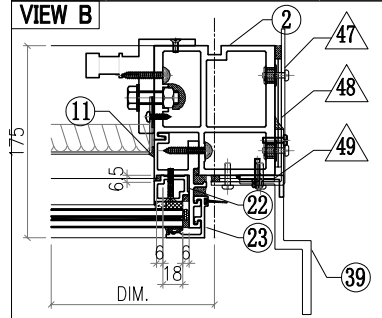
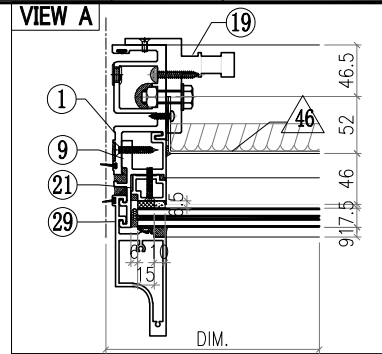
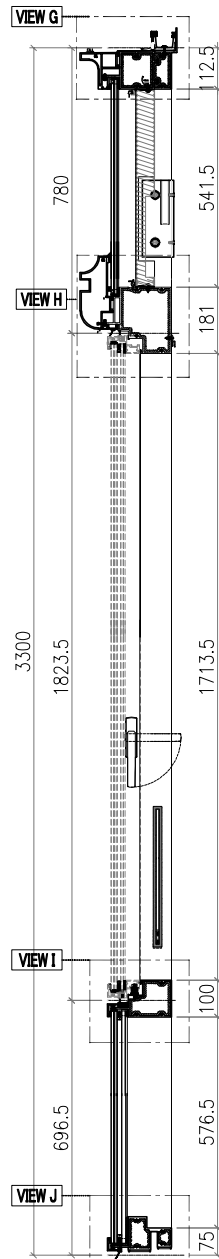
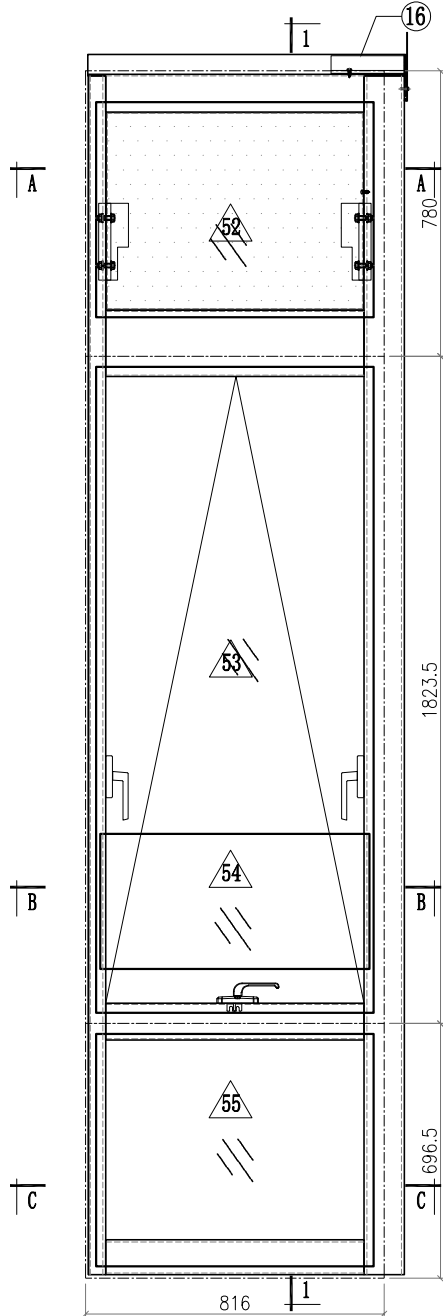
- Notes
1. VIEW FROM OUTSIDE
  2. VIEW FROM INSIDE
  3. GLASS
  4. 2mm THK. BACK PANEL

 <b>美特鋁質有限公司</b> MIDI Aluminium Fabricator Ltd.				工程號 J857 地盘 啟德6552	類別 制圖 李傳鵬 復核 練松文 批准 林仁安	物料號 M1 2022-02-11 2022-02-13 2022-02-15	圖號 CW-417 數量 - 單件重量 - (KG)
修改	A	B	C	採用工廠	地盘	✓	图纸名称 单元组装图
日期	3.18	4.2	4.26	材料颜色	-		材料 -



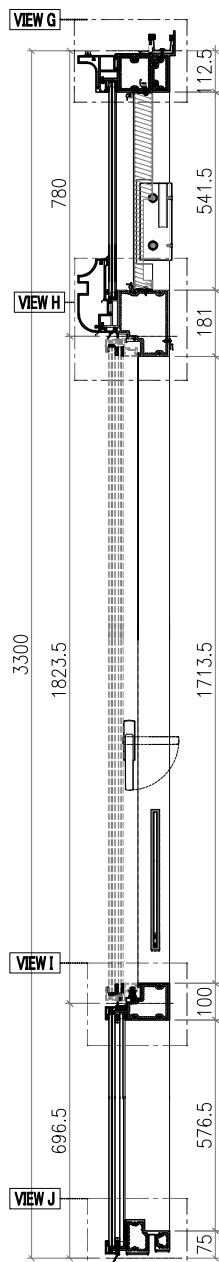
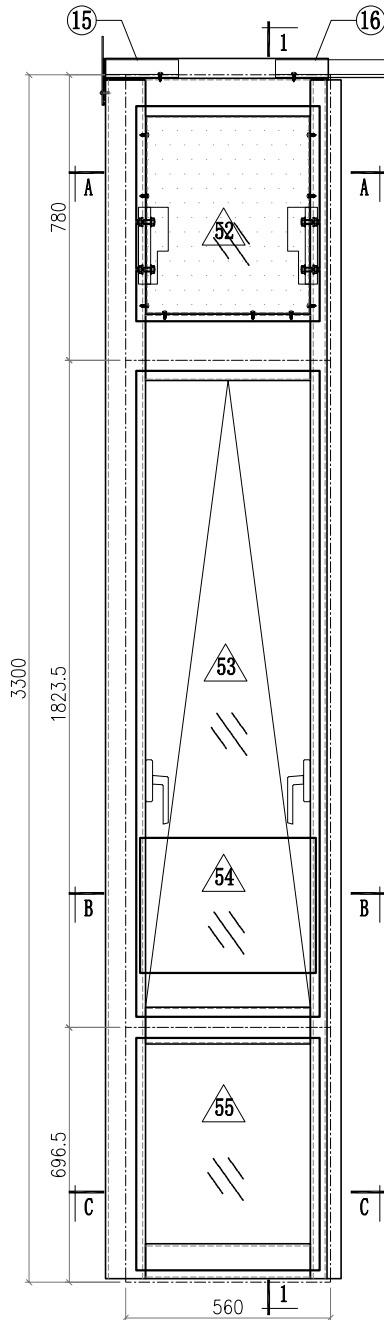
- Notes**
1. VIEW FROM OUTSIDE
  2. VIEW FROM INSIDE
  3. GLASS
  4. 2mm THK. BACK PANEL

 <b>美特鋁質有限公司</b> MIDI Aluminium Fabricator Ltd.				工程號 J857 地盤 啟德6552 图纸名称 单元组装图 材料 -	類別 制圖 李傳鵬 復核 練松文 批准 林仁安	物料號 M1 2022-02-11 2022-02-13 2022-02-15	圖號 CW-420 數量 - 單件重量 - (KG)					
修改	A	B	C	採用工廠	地盤	✓	日期	3.18	4.2	4.26	材料颜色	-

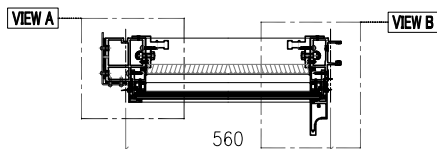


- Notes
1. VIEW FROM OUTSIDE
  2. VIEW FROM INSIDE
  3. GLASS
  4. 2mm THK. BACK PANEL

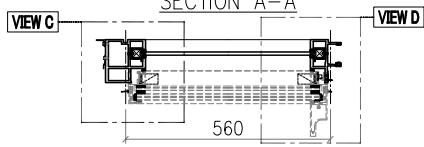
 <b>美特鋁質有限公司</b> MIDI Aluminium Fabricator Ltd.				工程號 J857 地盤 啟德6552	類別 制圖 李傳鵬 復核 練松文 批准 林仁安	物料號 M1 2022-02-11 2022-02-13 2022-02-15	圖號 CW-421 數量 - 單件重量 - (KG)
修改	A	B	C	採用工廠	地盤	✓	图纸名称 单元组装图 材料 -
日期	3.18	4.2	4.26	材料颜色	-		



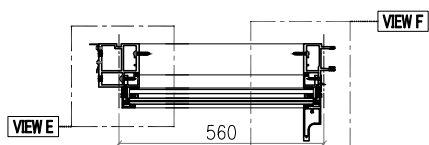
SECTION 1-1



SECTION A-A

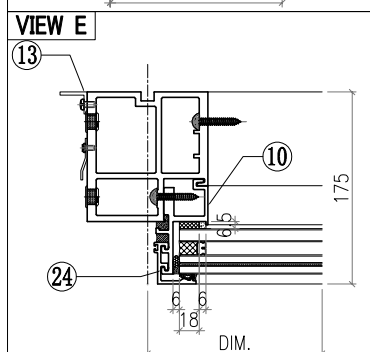
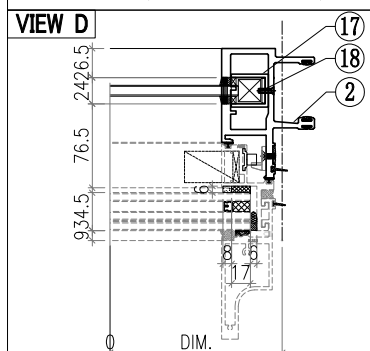
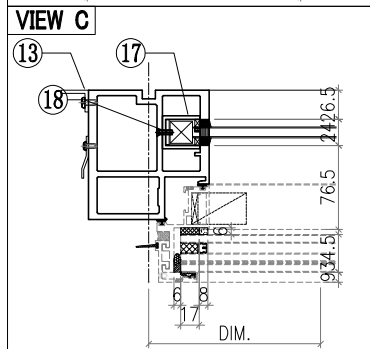
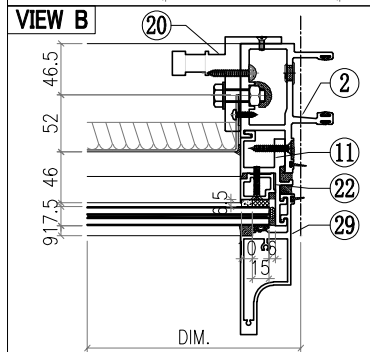
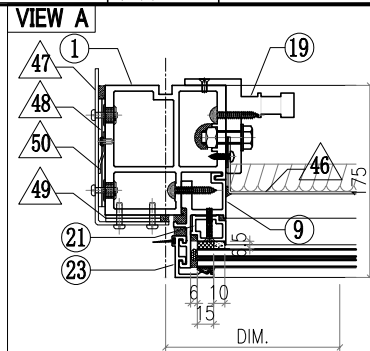


SECTION B-B

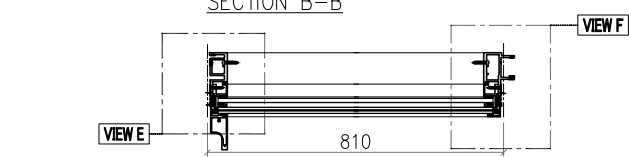
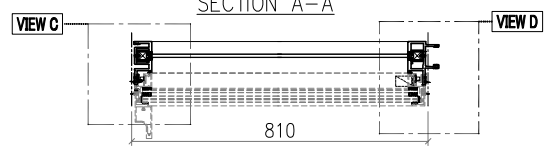
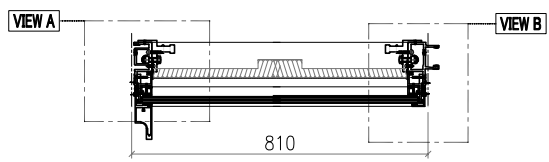
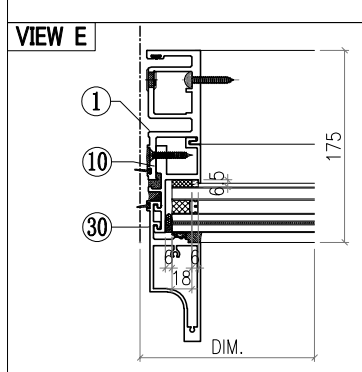
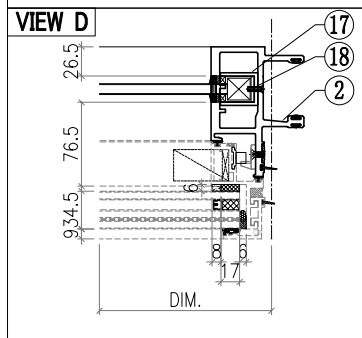
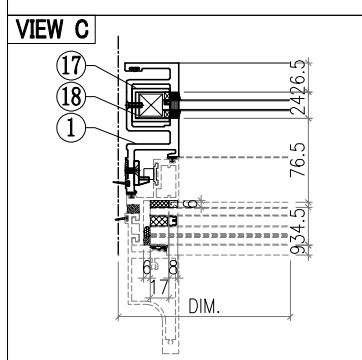
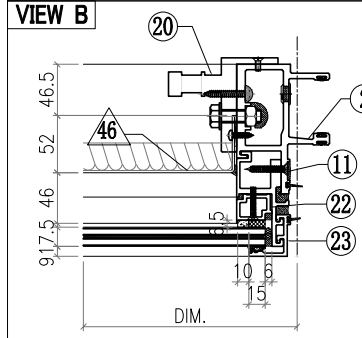
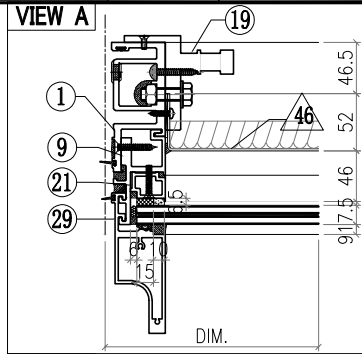
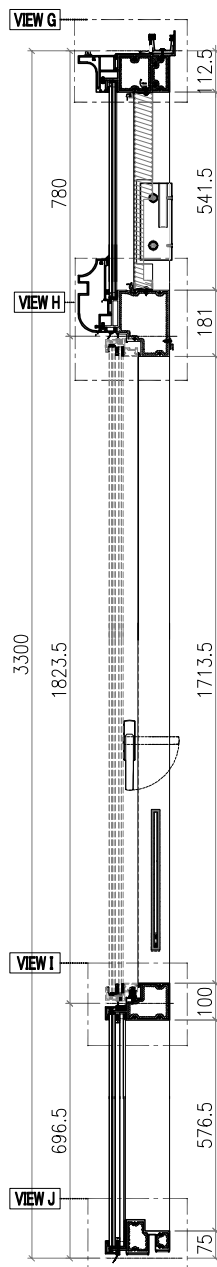
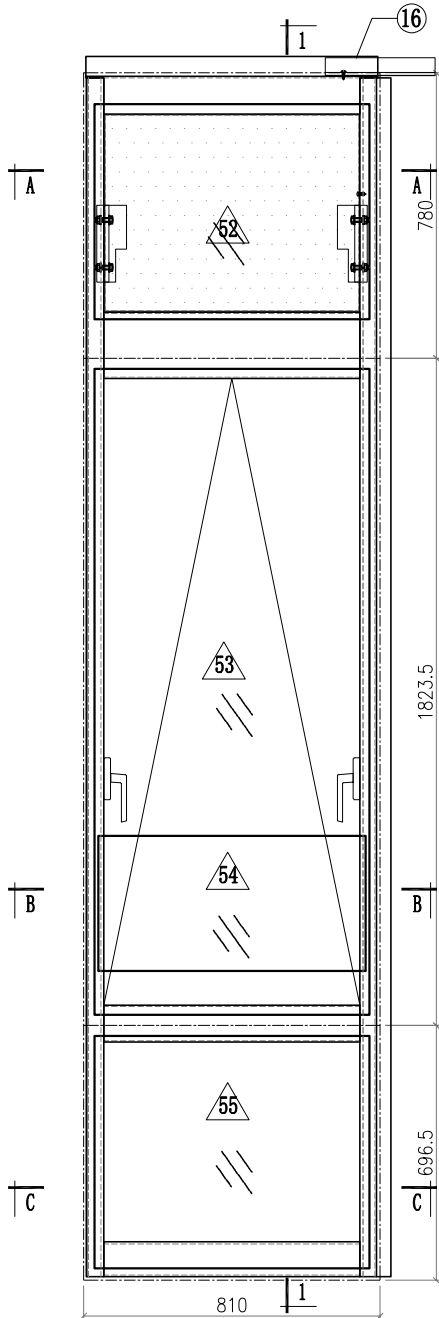


SECTION C-C

- Notes**
1. VIEW FROM OUTSIDE
  2. VIEW FROM INSIDE
  3. GLASS
  4. 2mm THK. BACK PANEL

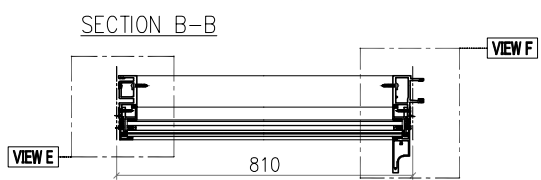
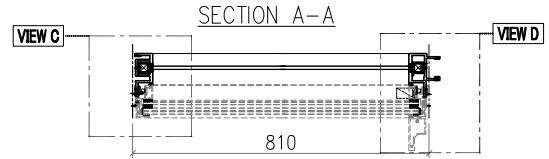
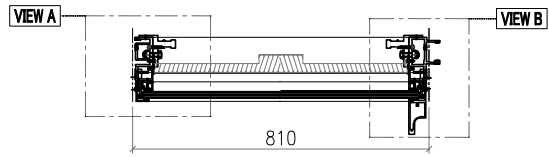
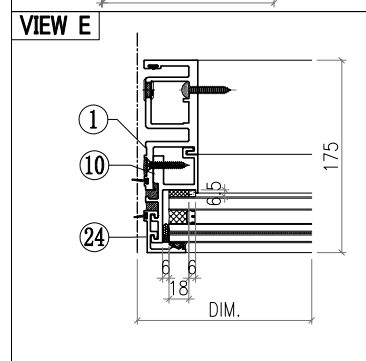
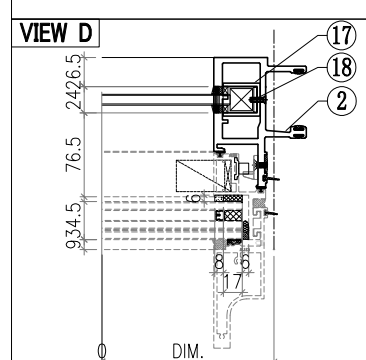
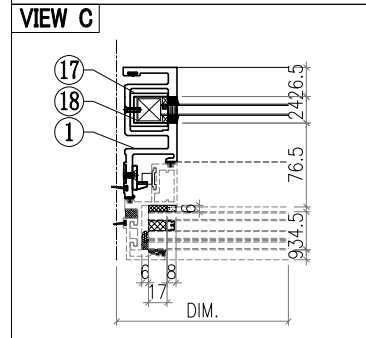
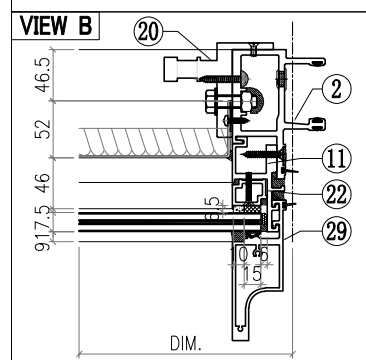
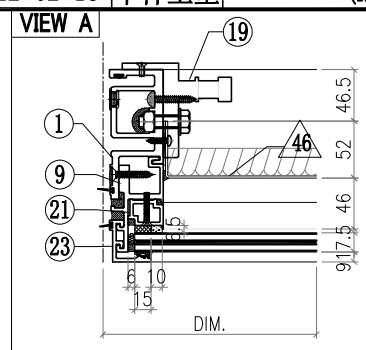
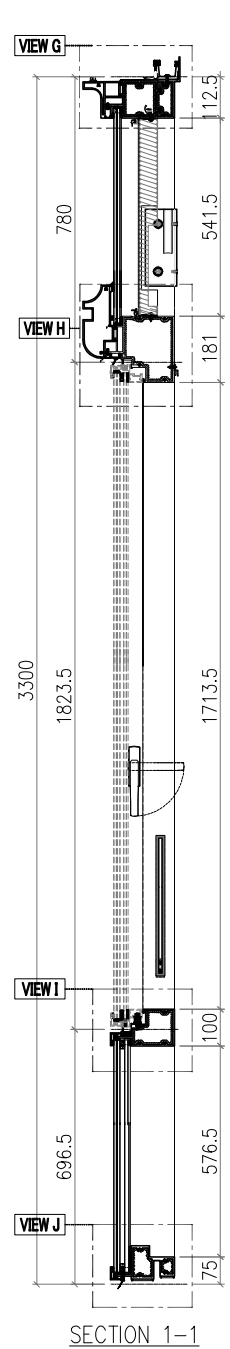
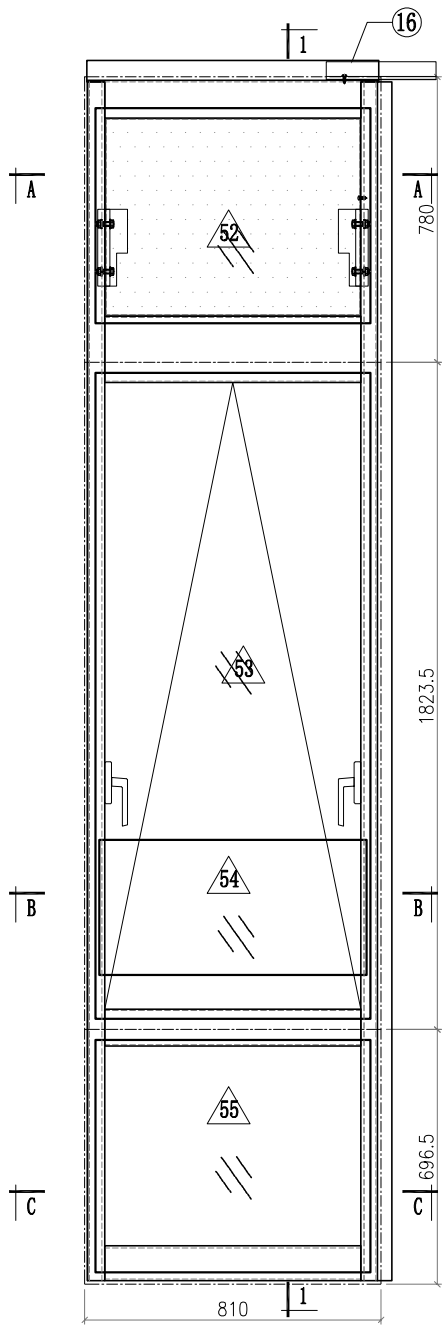


 <b>美特鋁質有限公司</b> MIDI Aluminium Fabricator Ltd.				工程號 J857 地盘 啟德6552 图纸名称 单元组装图 材料 -	類別 制圖 李傳鵬 復核 練松文 批准 林仁安	物料號 M1 2022-02-11 2022-02-13 2022-02-15	圖號 CW-424 數量 - 單件重量 - (KG)					
修改	A	B	C	採用工廠	地盘	✓	日期	3.18	4.2	4.26	材料颜色	-



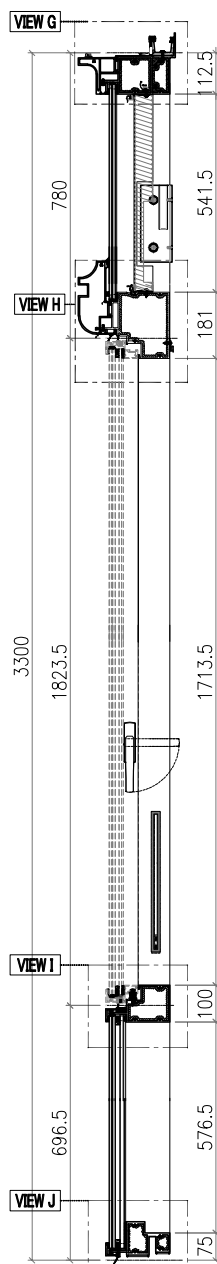
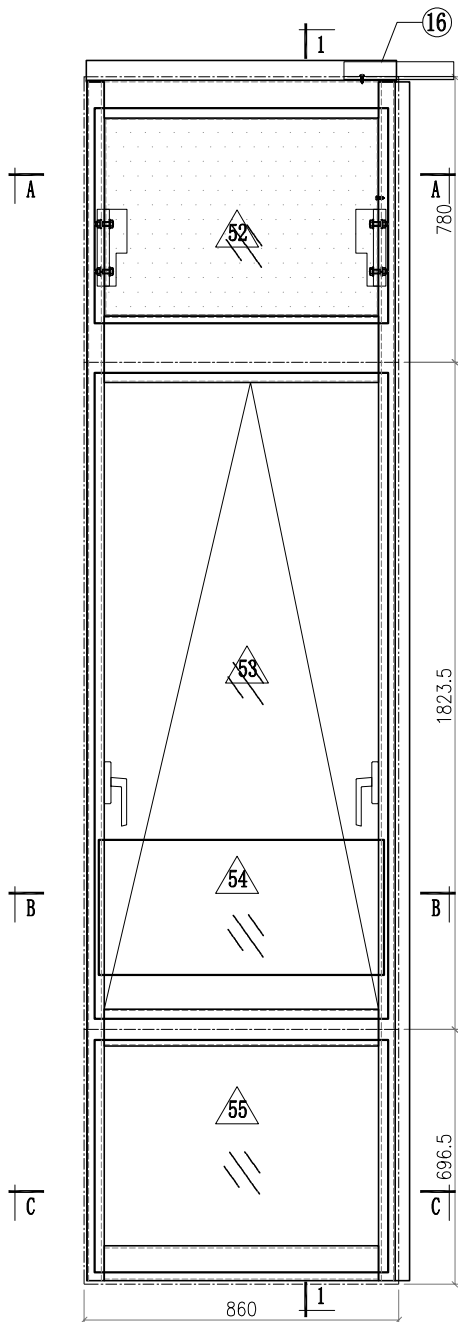
- Notes**
1. VIEW FROM OUTSIDE
  2. VIEW FROM INSIDE
  3. GLASS
  4. 2mm THK. BACK PANEL

 <b>美特鋁質有限公司</b> MIDI Aluminium Fabricator Ltd.				工程號 J857 地盘 啟德6552	類別 制圖 李傳鵬 復核 練松文 批准 林仁安	物料號 M1 2022-02-11 2022-02-13 2022-02-15	圖號 CW-425 數量 - 單件重量 - (KG)
修改	A	B	C	採用工廠	地盘	✓	图纸名称 单元组装图
日期	3.18	4.2	4.26	材料颜色	-		材料 -

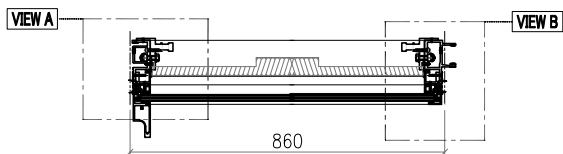
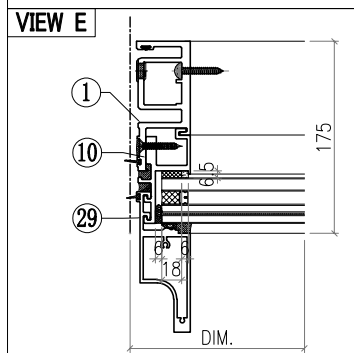
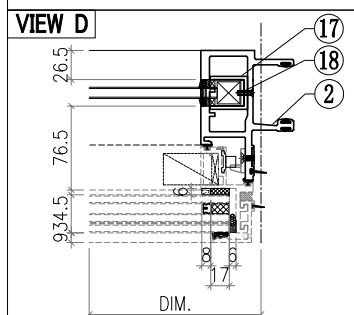
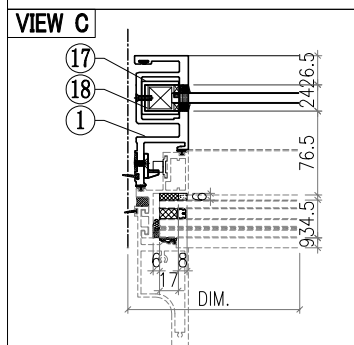
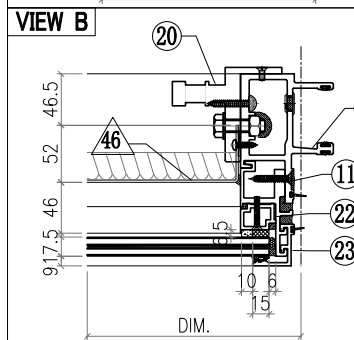
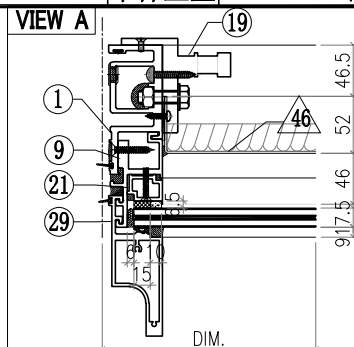


- Notes**
1. VIEW FROM OUTSIDE
  2. VIEW FROM INSIDE
  3. GLASS
  4. 2mm THK. BACK PANEL

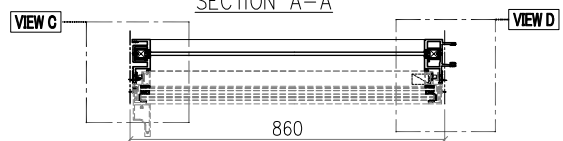
 <b>美特鋁質有限公司</b> MIDI Aluminium Fabricator Ltd.				工程號 J857 地盘 啟德6552 图纸名称 单元组裝图 材料 -	類別 制圖 李傳鵬 復核 練松文 批准 林仁安	物料號 M1 2022-02-11 2022-02-13 2022-02-15	圖號 CW-428 數量 - 單件重量 - (KG)					
修改	A	B	C	採用工廠	地盘	✓	日期	3.18	4.2	4.26	材料颜色	-



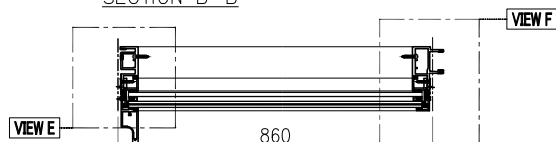
SECTION 1-1



SECTION A-A



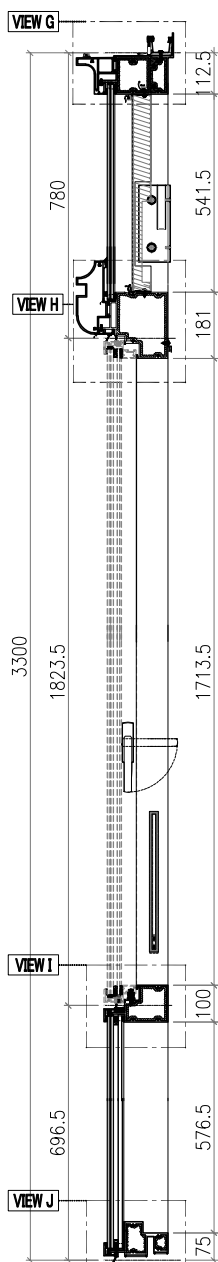
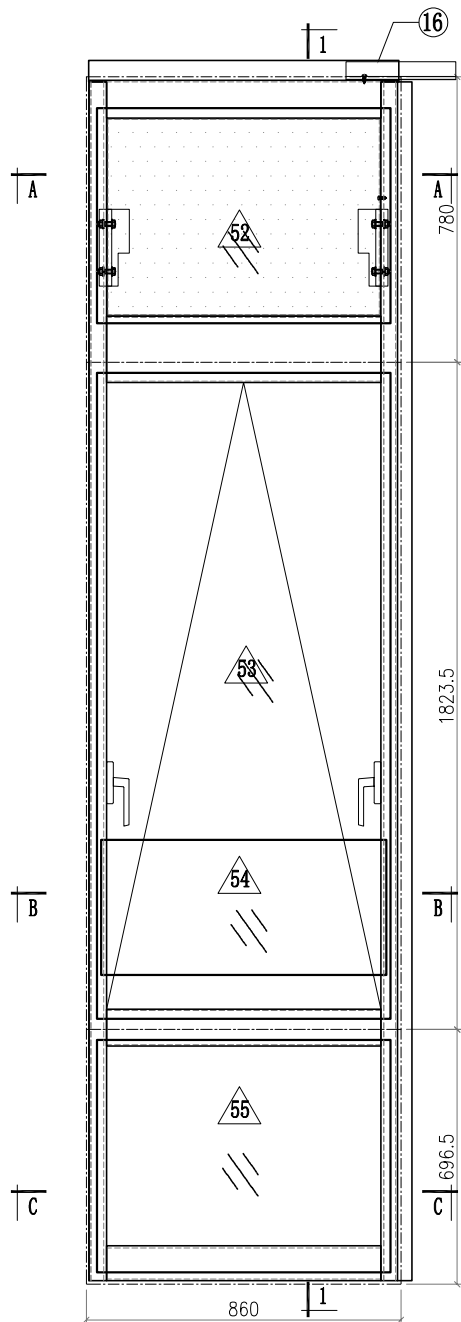
SECTION B-B



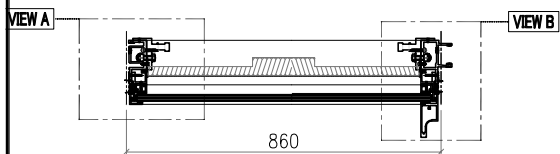
SECTION C-C

- Notes
1. VIEW FROM OUTSIDE
  2. GLASS
  3. 2mm THK. BACK PANEL

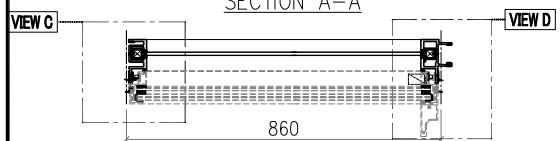
 <b>美特鋁質有限公司</b> MIDI Aluminium Fabricator Ltd.				工程號 J857 地盘 啟德6552 图纸名称 单元组装图 材料 -	類別 制圖 李傳鵬 復核 練松文 批准 林仁安	物料號 M1 2022-02-11 2022-02-13 2022-02-15	圖號 CW-429 數量 - 單件重量 - (KG)					
修改	A	B	C	採用工廠	地盘	✓	日期	3.18	4.2	4.26	材料颜色	-



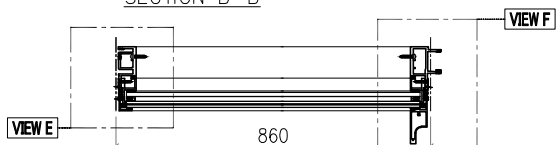
SECTION 1-1



SECTION A-A

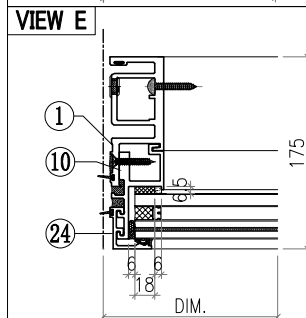
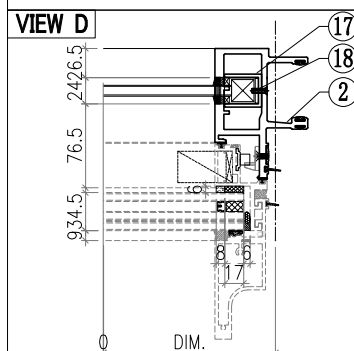
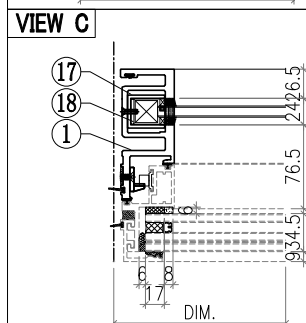
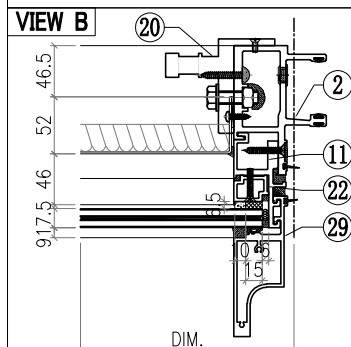
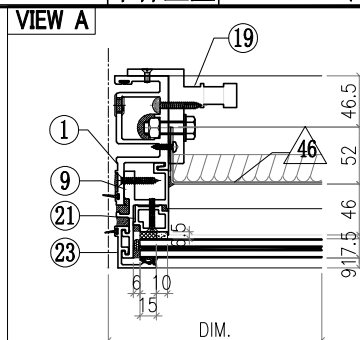


SECTION B-B

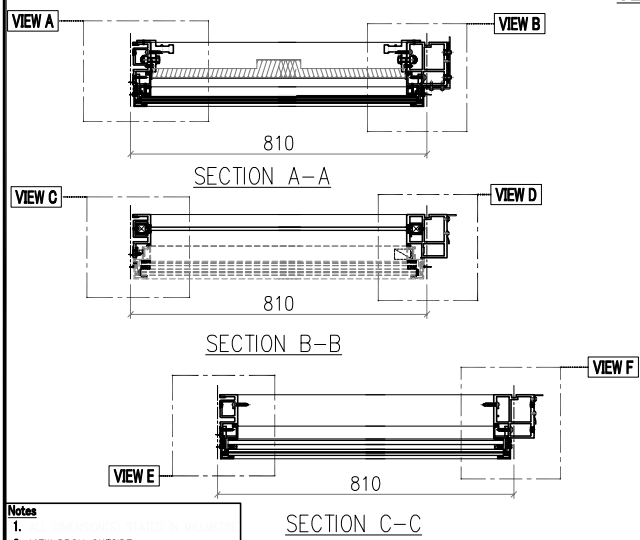
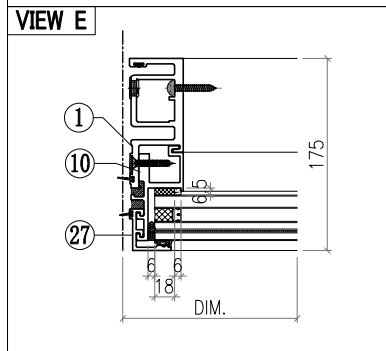
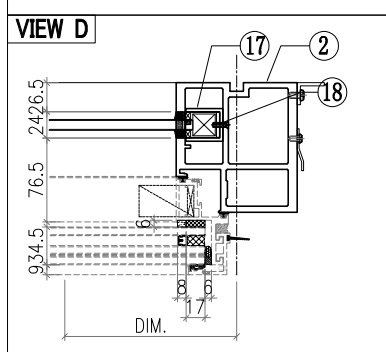
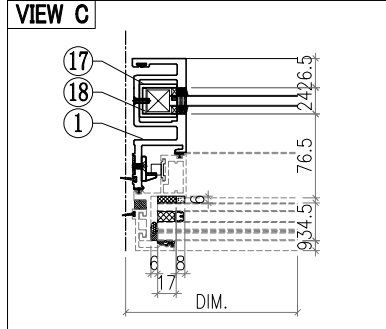
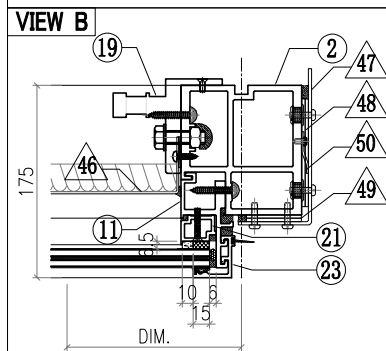
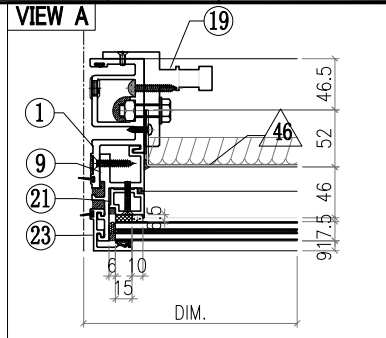
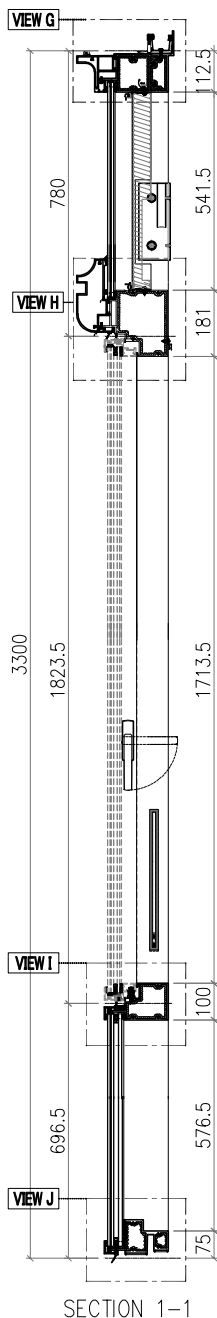
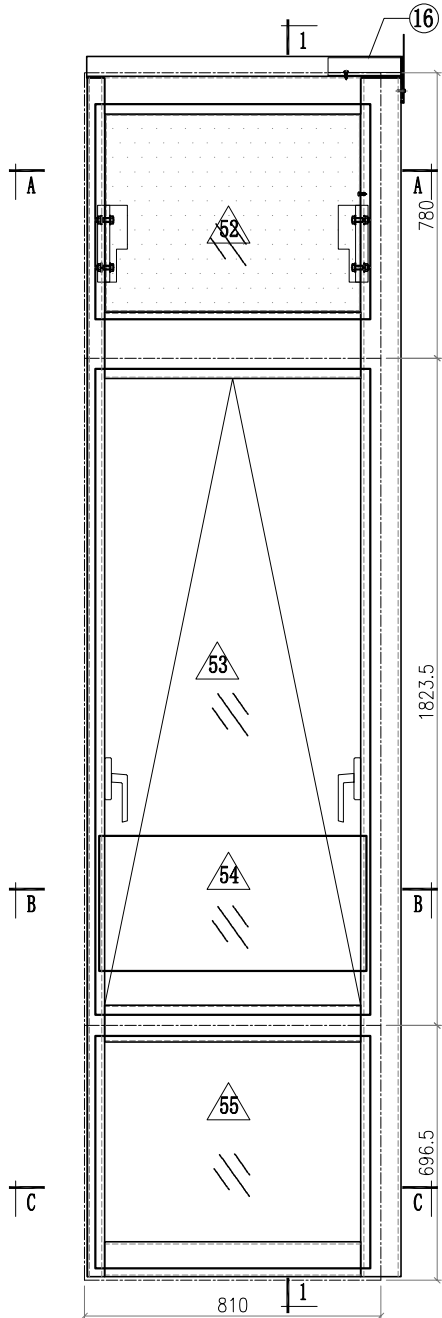


SECTION C-C

- Notes
- 1.
  2. VIEW FROM OUTSIDE
  3. GLASS
  4. 2mm THK. BACK PANEL

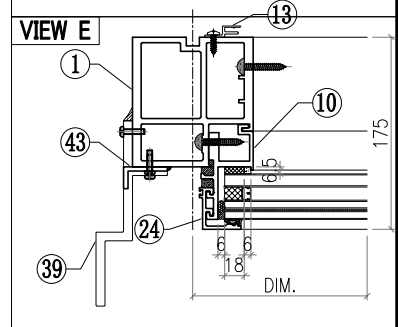
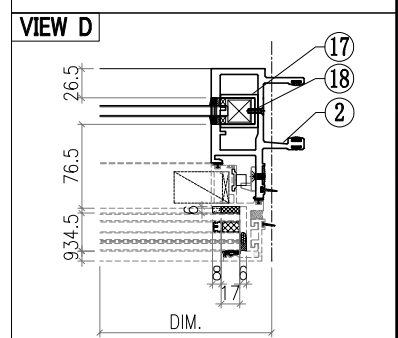
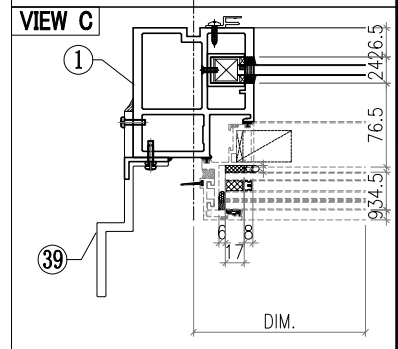
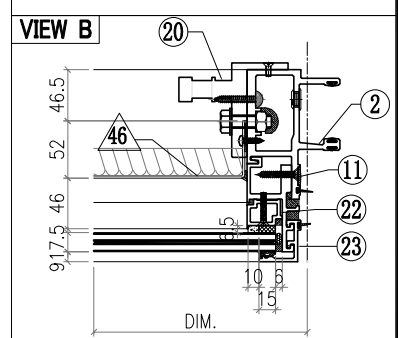
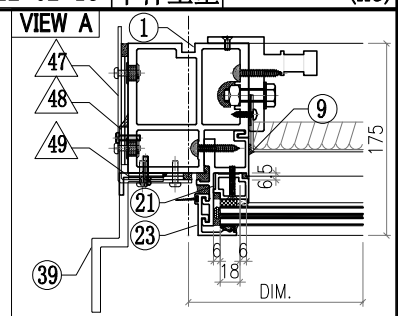
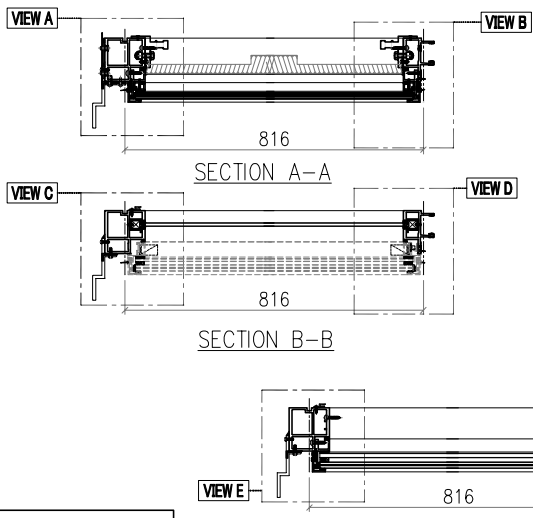
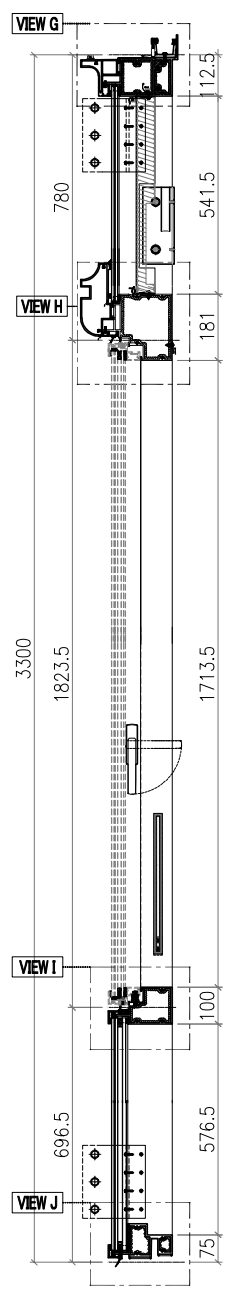
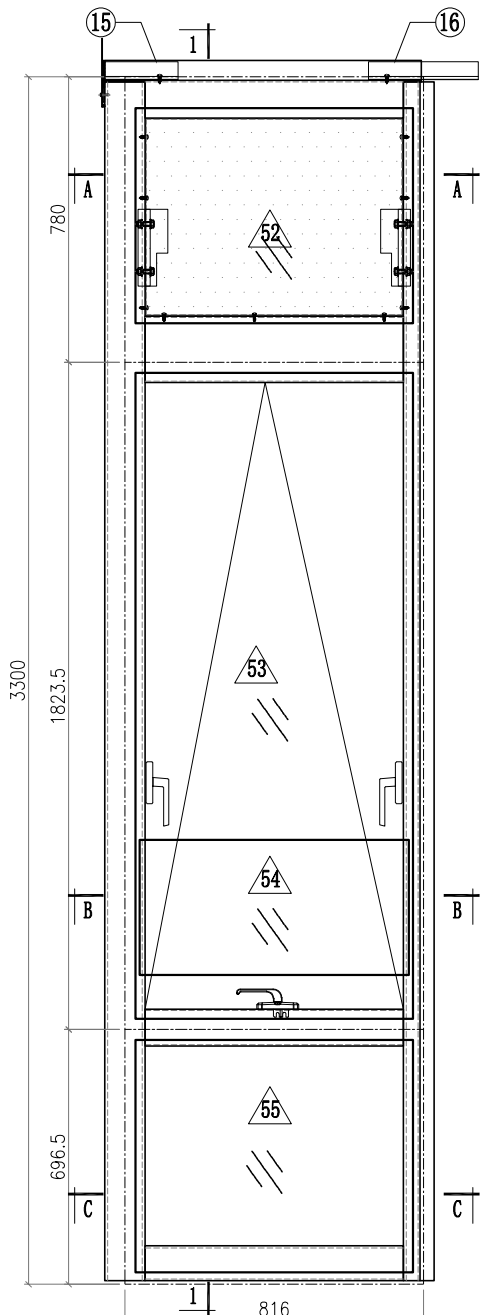


 <b>美特鋁質有限公司</b> MIDI Aluminium Fabricator Ltd.				<b>工程號</b> J857 <b>地盘</b> 啟德6552	<b>類別</b> <b>制圖</b> 李傳鵬 <b>復核</b> 練松文 <b>批准</b> 林仁安	<b>物料號</b> M1 <b>圖號</b> CW-439 <b>數量</b> - <b>單件重量</b> - (KG)
<b>修改</b> A B C <b>日期</b> 3.18 4.2 4.26	<b>採用工廠</b> <b>材料顏色</b> -	<b>地盤</b> ✓ <b>图纸名称</b> 单元组装图 <b>材料</b> -				



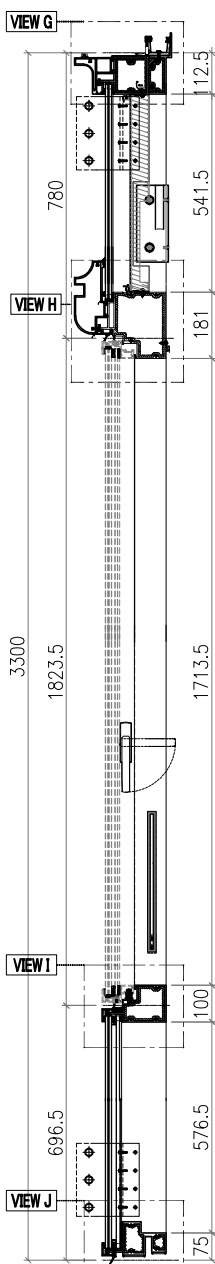
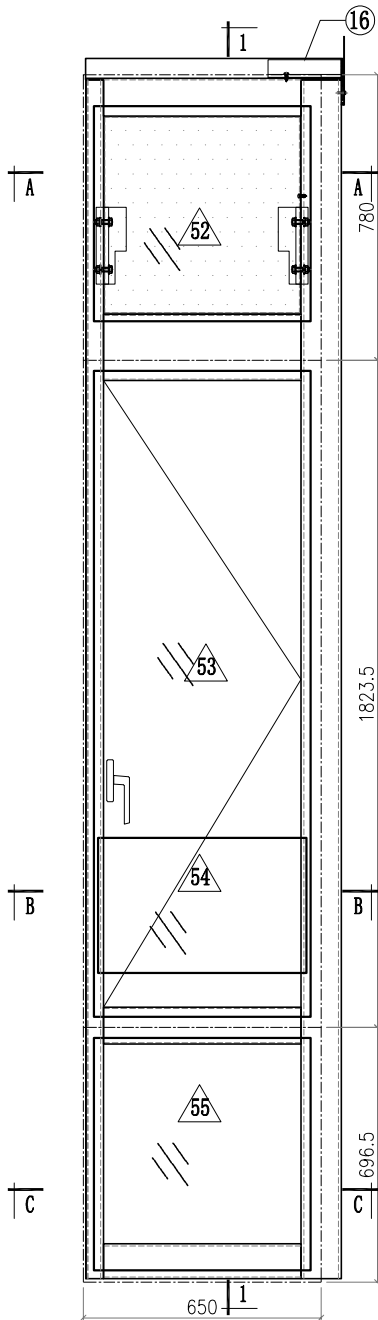
- Notes**
1. VIEW FROM OUTSIDE
  2. VIEW FROM INSIDE
  3. GLASS
  4. 2mm THK. BACK PANEL

 <b>美特鋁質有限公司</b> MIDI Aluminium Fabricator Ltd.				工程號 J857 地盤 啟德6552 图纸名称 单元组装图 材料 -	類別 制圖 李傳鵬 復核 練松文 批准 林仁安	物料號 M1 2022-02-11 2022-02-13 2022-02-15	圖號 CW-440 數量 - 單件重量 - (KG)					
修改	A	B	C	採用工廠	地盤	✓	日期	3.18	4.2	4.26	材料颜色	-

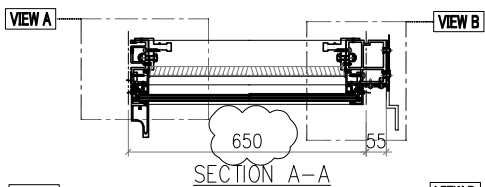


- Notes**
1. VIEW FROM OUTSIDE
  2. VIEW FROM INSIDE
  3. GLASS
  4. 2mm THK. BACK PANEL

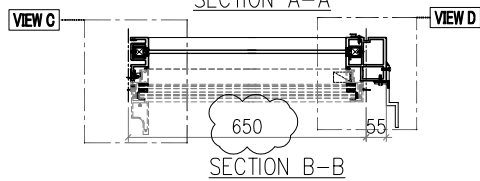
 <b>美特鋁質有限公司</b> MIDI Aluminium Fabricator Ltd.				工程號 J857 地盤 啟德6552 图纸名称 单元组装图 材料 -	類別 制圖 李傳鵬 復核 練松文 批准 林仁安	物料號 M1 2022-02-11 2022-02-13 2022-02-15	圖號 CW-443 數量 - 單件重量 - (KG)					
修改	A	B	C	採用工廠	地盤	✓	日期	3.18	4.2	4.26	材料颜色	-



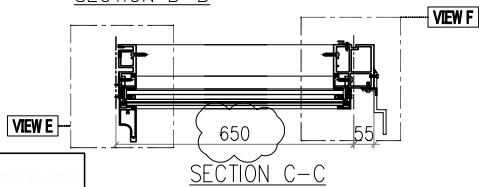
SECTION 1-1



SECTION A-A

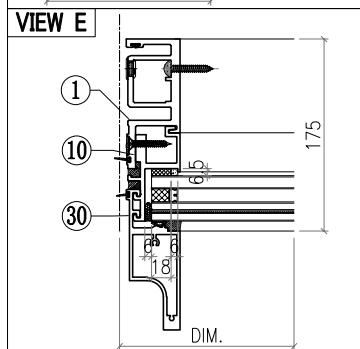
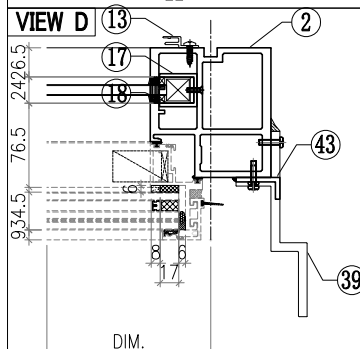
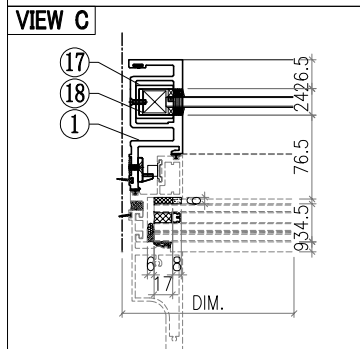
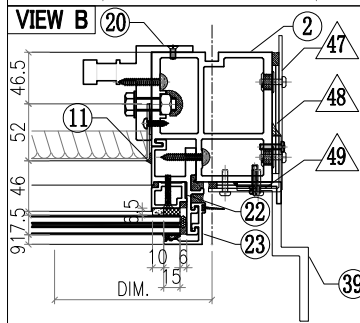
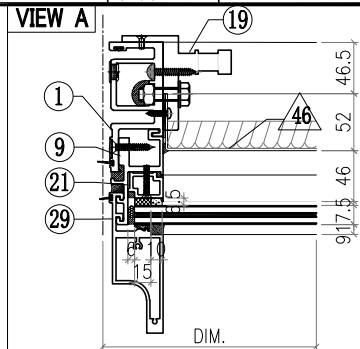


SECTION B-B

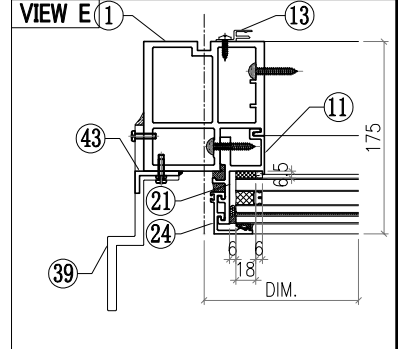
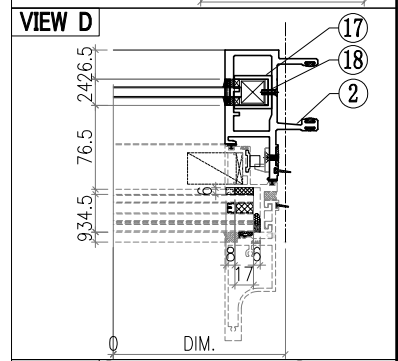
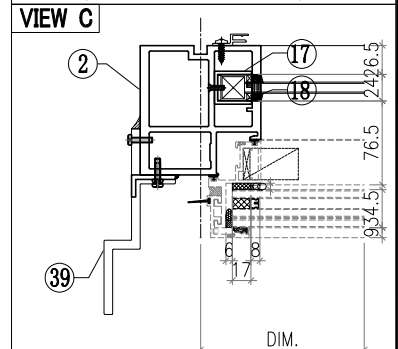
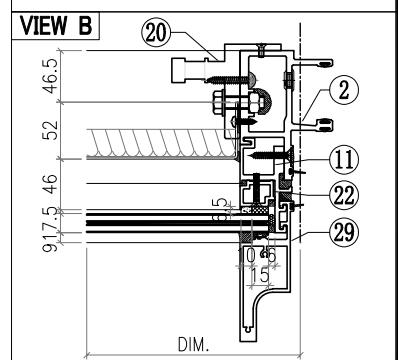
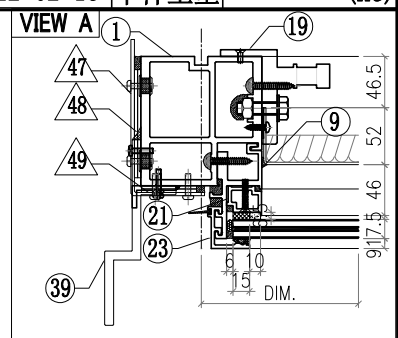
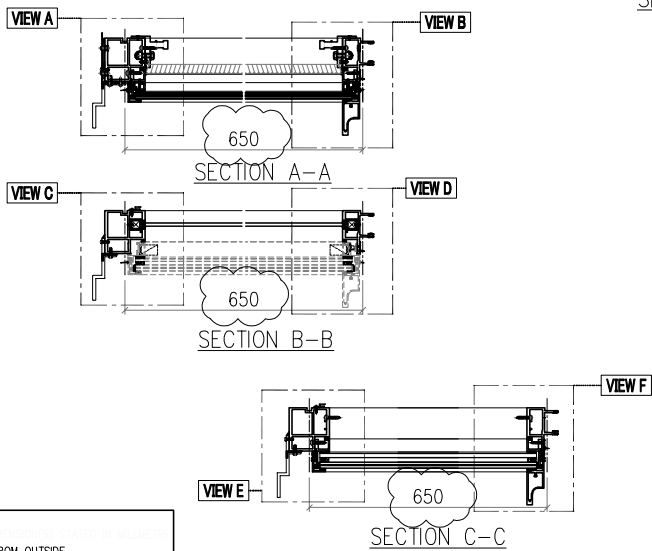
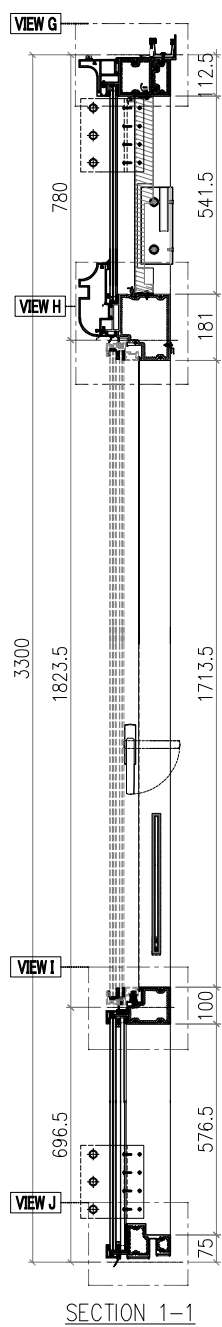
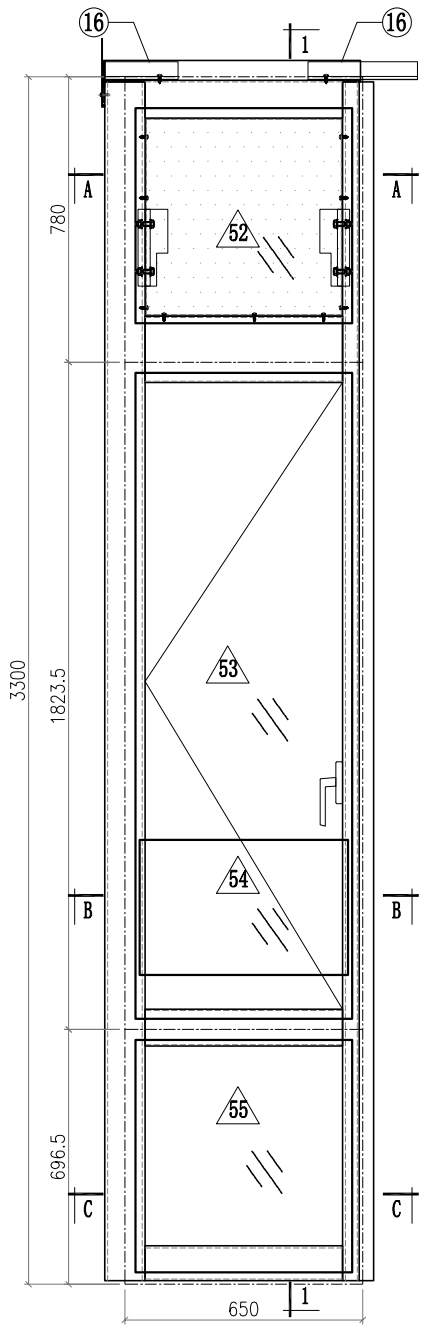


SECTION C-C

- Notes
1. VIEW FROM OUTSIDE
  2. VIEW FROM INSIDE
  3. GLASS
  4. 2mm THK. BACK PANEL

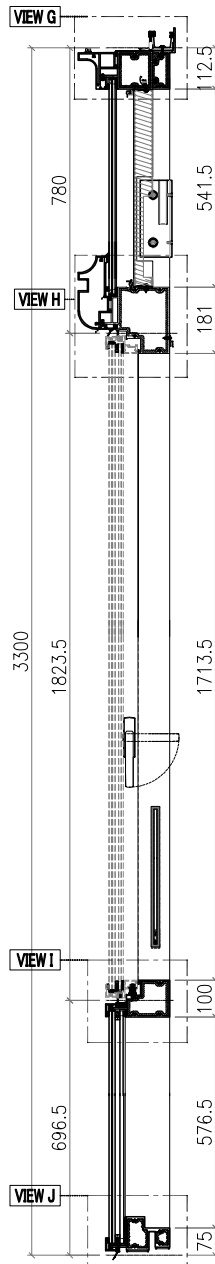
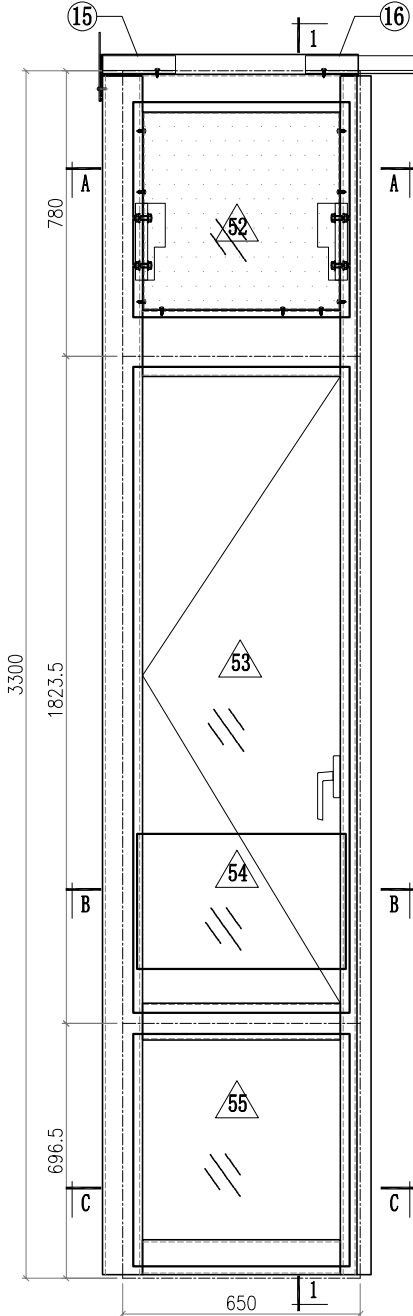


 <b>美特鋁質有限公司</b> MIDI Aluminium Fabricator Ltd.				工程號 J857 地盘 啟德6552	類別 制圖 李傳鵬 復核 練松文 批准 林仁安	物料號 M1 2022-02-11 2022-02-13 2022-02-15	圖號 CW-444 數量 - 單件重量 - (KG)
修改	A	B	C	採用工廠	地盤	✓	图纸名称 单元组裝圖 材料 -
日期	3.18	4.2	4.26	材料颜色	-		

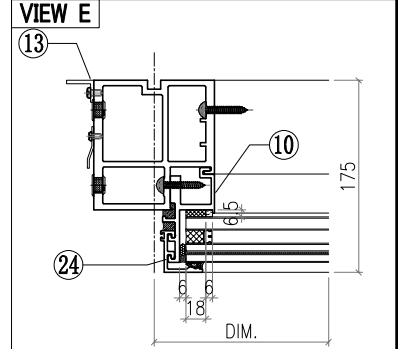
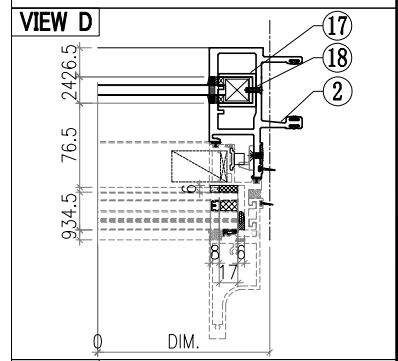
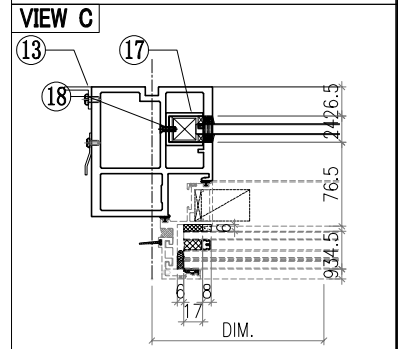
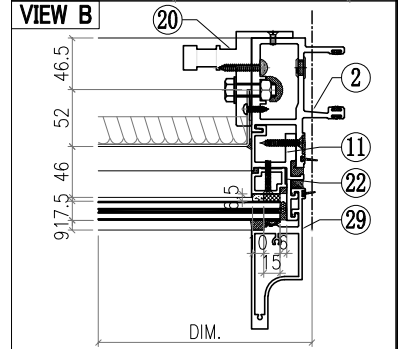
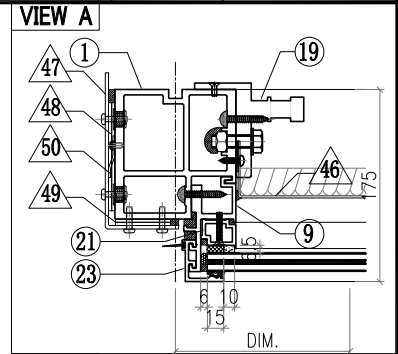
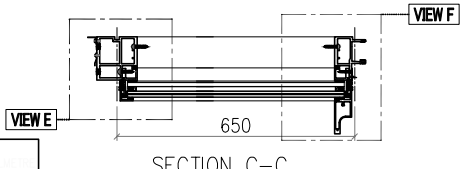
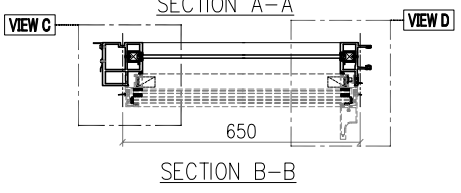
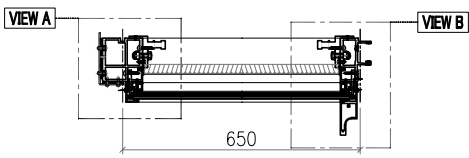


- Notes**
1. VIEW FROM INSIDE
  2. VIEW FROM OUTSIDE
  3. GLASS
  4. 2mm THK. BACK PANEL

 <b>美特鋁質有限公司</b> MIDI Aluminium Fabricator Ltd.				<b>工程號</b> J857 <b>地盤</b> 啟德6552 <b>圖紙名稱</b> 單元組裝圖 <b>材料</b> -	<b>類別</b> <b>制圖</b> 李傳鵬 <b>復核</b> 練松文 <b>批准</b> 林仁安	<b>物料號</b> M1 <b>圖號</b> CW-446 <b>數量</b> - <b>單件重量</b> - (KG)
<b>修改</b> A B C <b>日期</b> 3.18 4.2 4.26 <b>採用工廠</b> <b>地盤</b> ✓ <b>材料顏色</b> -						

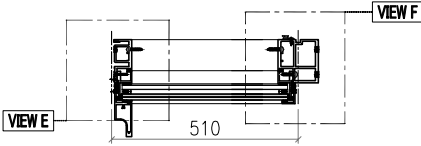
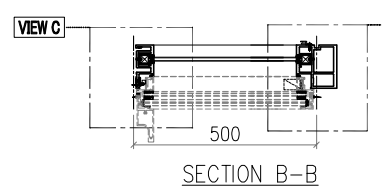
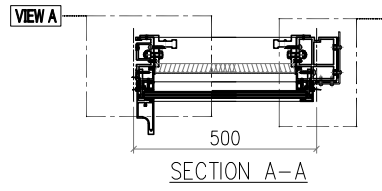
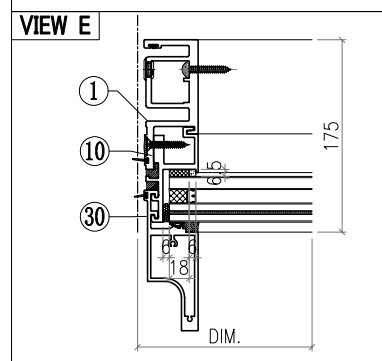
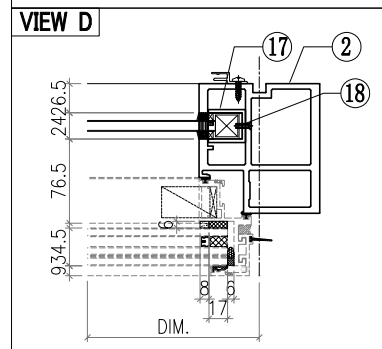
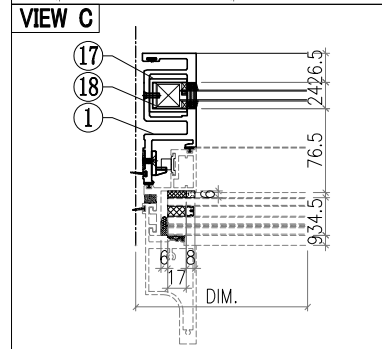
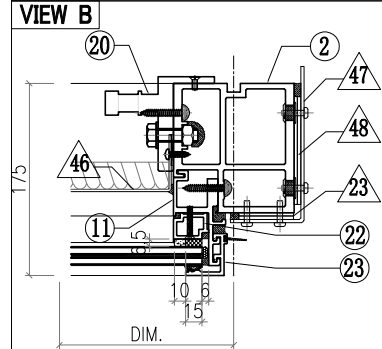
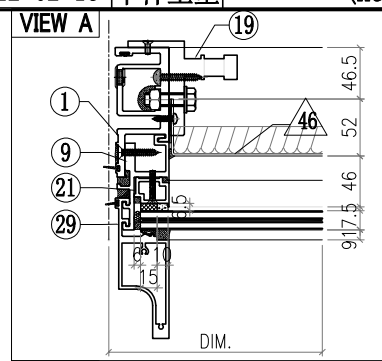
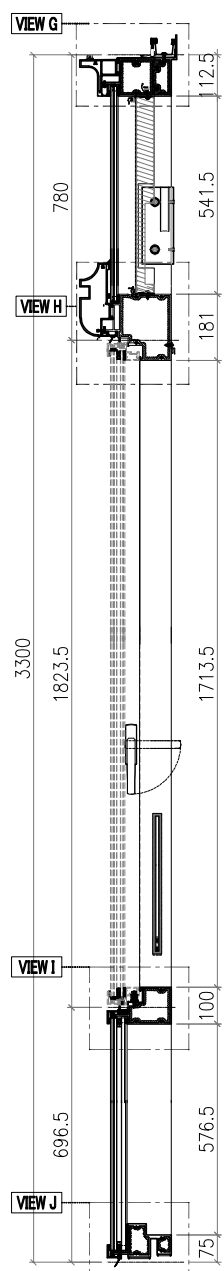
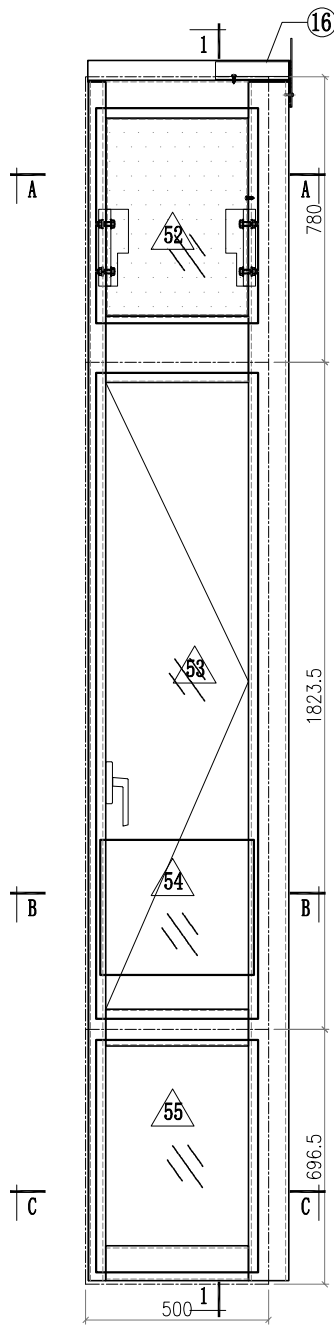


SECTION 1-1



- Notes**
1. VIEW FROM OUTSIDE
  2. VIEW FROM INSIDE
  3. GLASS
  4. 2mm THK. BACK PANEL

 <b>美特鋁質有限公司</b> MIDI Aluminium Fabricator Ltd.				<b>工程號</b> J857 <b>地盤</b> 啟德6552	<b>類別</b> <b>制圖</b> 李傳鵬 <b>復核</b> 練松文 <b>批准</b> 林仁安	<b>物料號</b> M1 <b>圖號</b> CW-449 <b>數量</b> - <b>單件重量</b> - (KG)
<b>修改</b> A B C <b>日期</b> 3.18 4.2 4.26	<b>採用工廠</b> <b>地盤</b> ✓ <b>材料顏色</b> -	<b>圖紙名稱</b> 單元組裝圖 <b>材料</b> -				



- Notes**
1. VIEW FROM OUTSIDE
  2. VIEW FROM INSIDE
  3. GLASS
  4. 2mm THK. BACK PANEL

1012X2458 (GLASS)

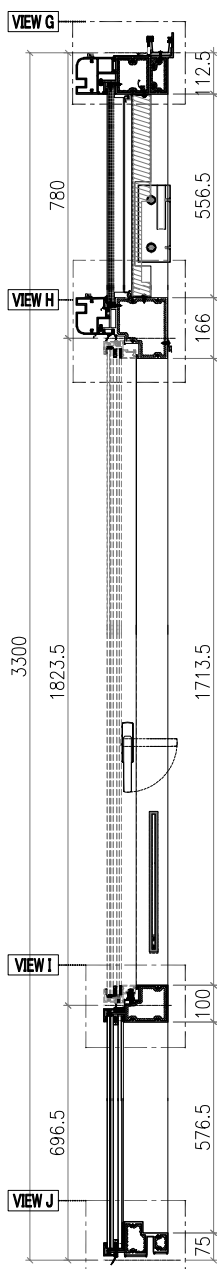
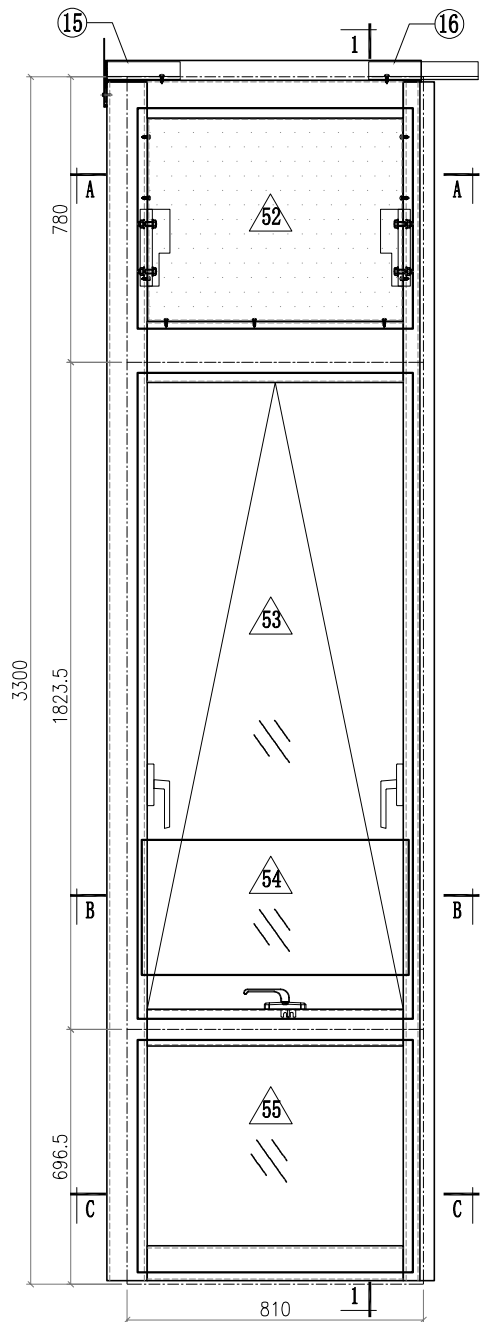
1

X86101-001-006

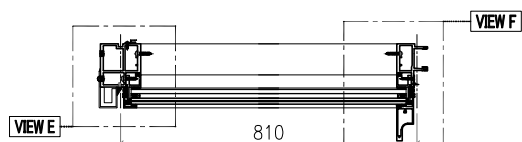
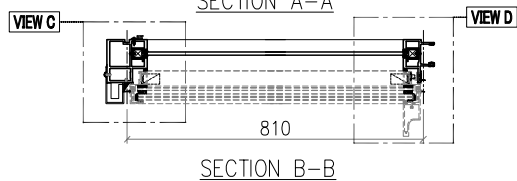
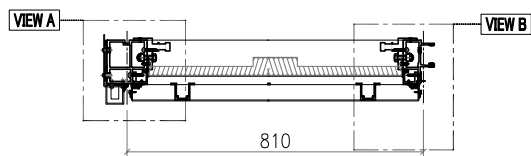
960

1

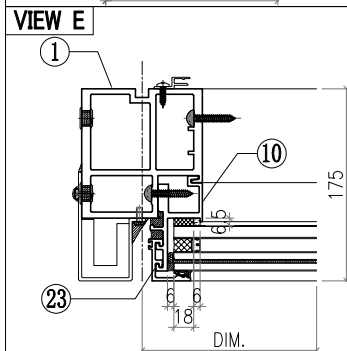
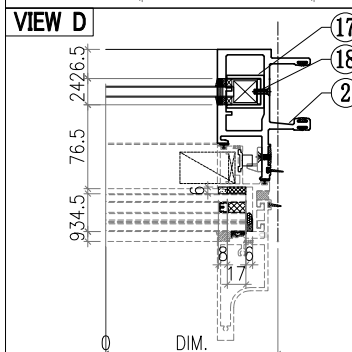
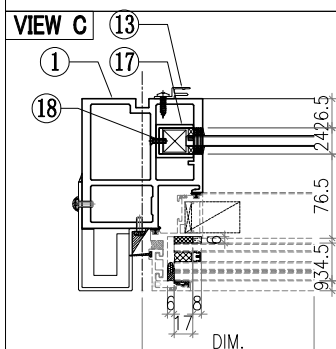
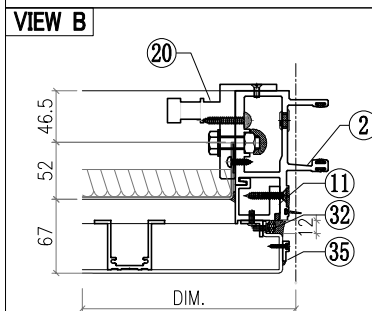
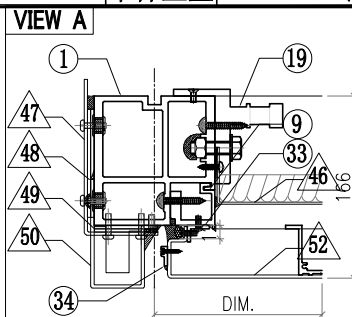
 <b>美特鋁質有限公司</b> MIDI Aluminium Fabricator Ltd.				工程號 J857 地盘 啟德6552	類別 制圖 李傳鵬 復核 練松文 批准 林仁安	物料號 M1 2022-02-11 2022-02-13 2022-02-15	圖號 CW-501 數量 - 單件重量 - (KG)
修改	A	B	C	採用工廠	地盘	✓	图纸名称 单元组装图
日期	3.18	4.2	4.26	材料颜色	-		材料 -



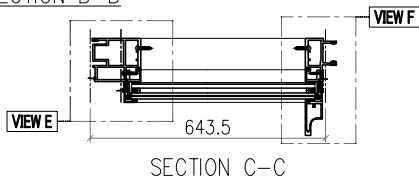
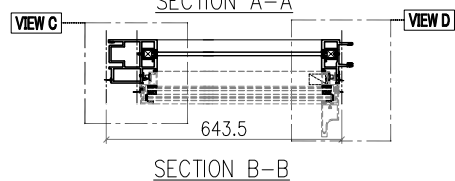
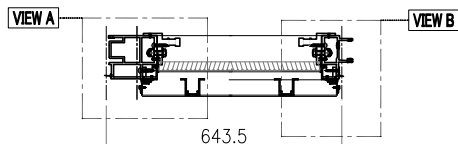
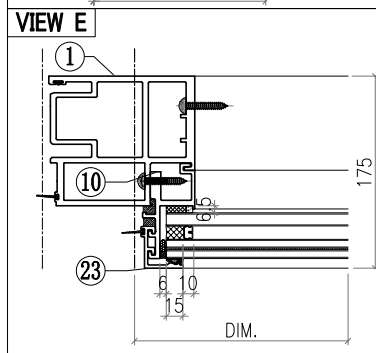
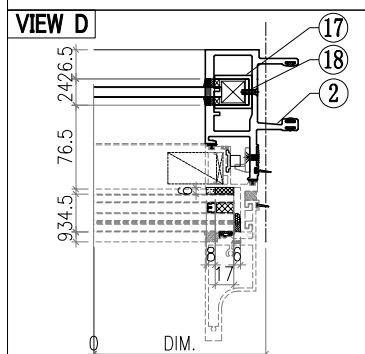
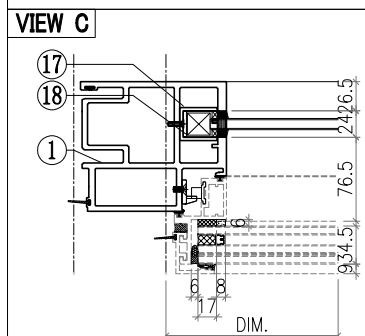
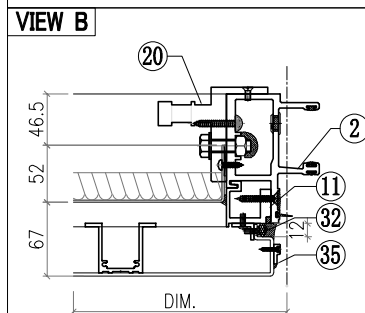
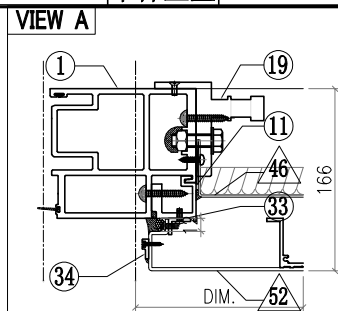
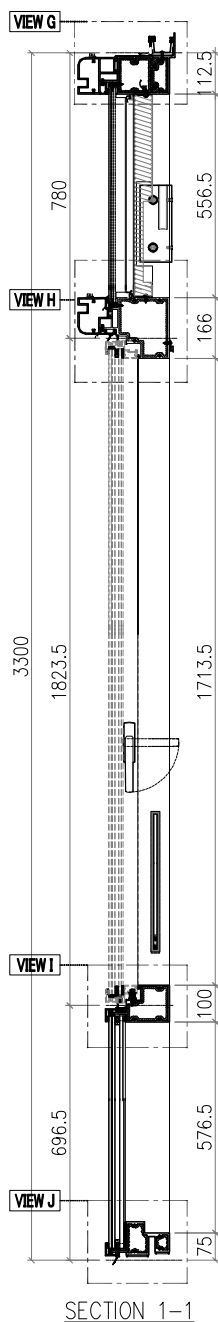
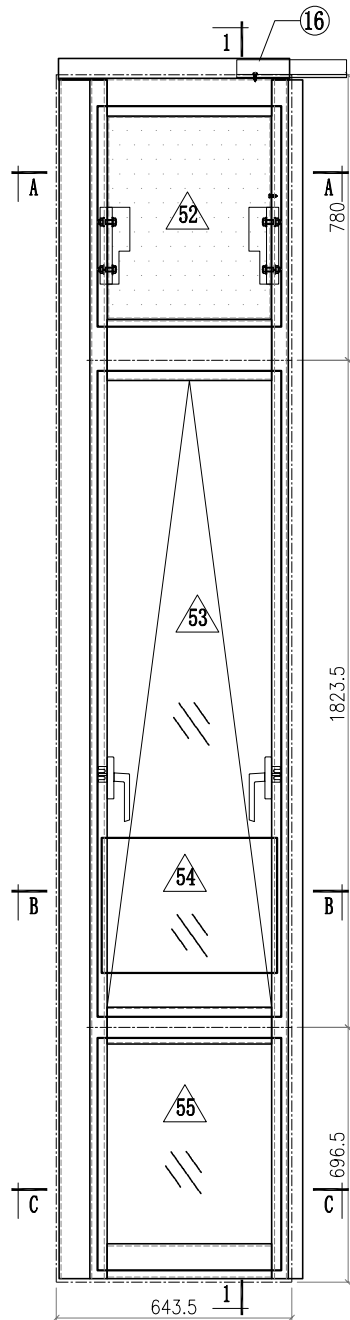
SECTION 1-1



- Notes
1. VIEW FROM INSIDE
  2. VIEW FROM OUTSIDE
  3. GLASS
  4. 2mm THK. BACK PANEL

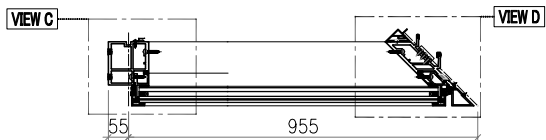
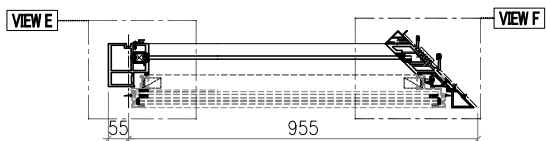
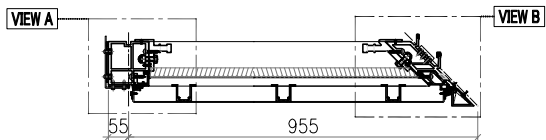
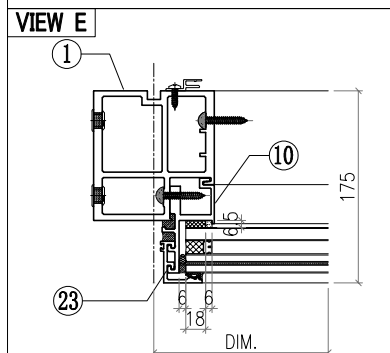
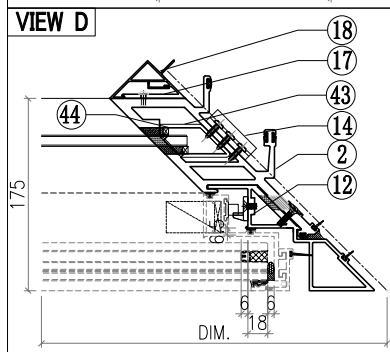
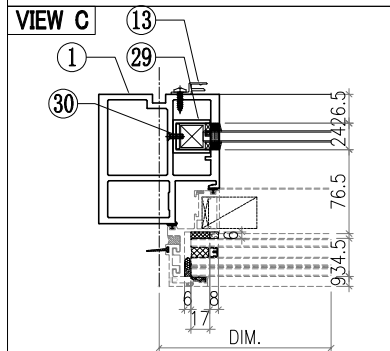
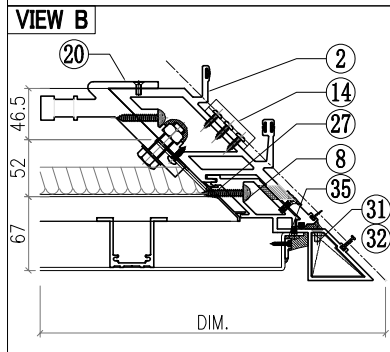
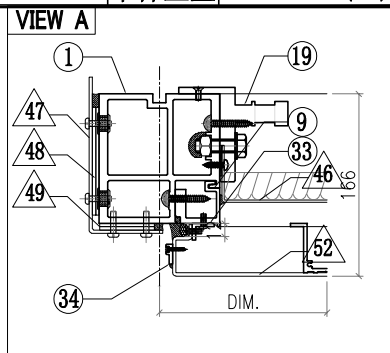
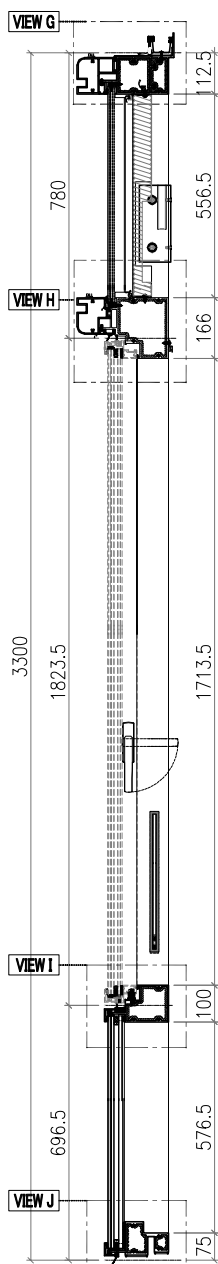
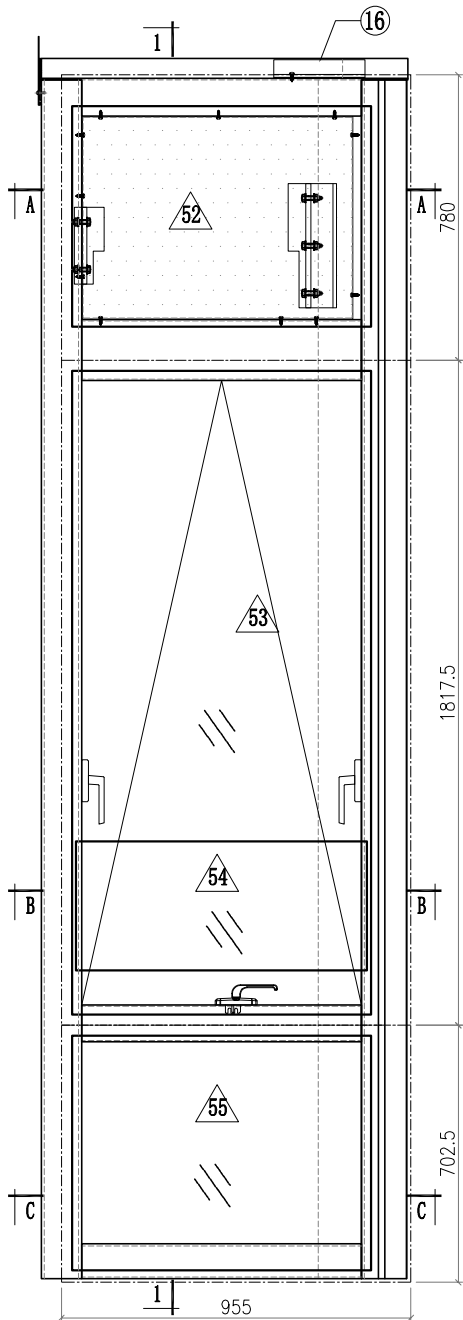


 <b>美特鋁質有限公司</b> MIDI Aluminium Fabricator Ltd.				工程號 J857 地盘 啟德6552	類別 制圖 李傳鵬 復核 練松文 批准 林仁安	物料號 M1 圖號 CW-503 數量 - 單件重量 - (KG)
修改 A B C 日期 3.18 4.2 4.26	採用工廠 材料颜色 -	地盘 ✓ 图纸名称 单元组装图 材料 -				



- Notes
1. VIEW FROM OUTSIDE
  2. VIEW FROM INSIDE
  3. GLASS
  4. 2mm THK. BACK PANEL

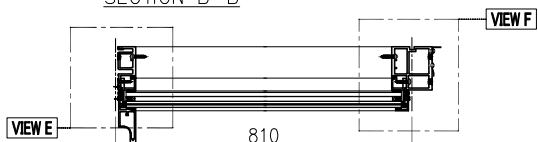
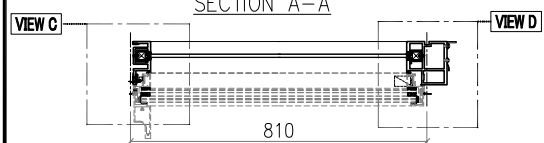
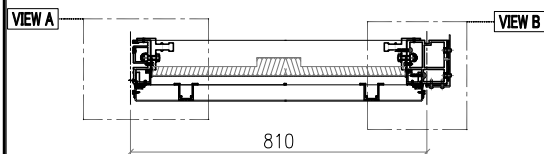
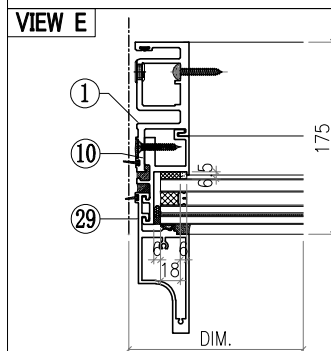
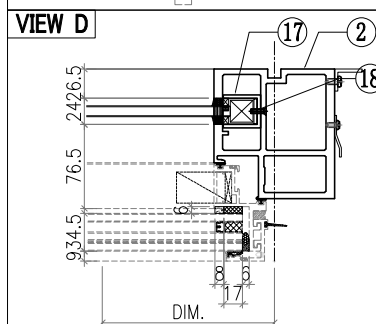
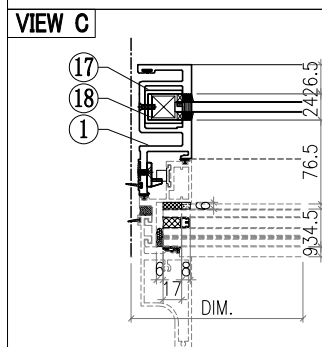
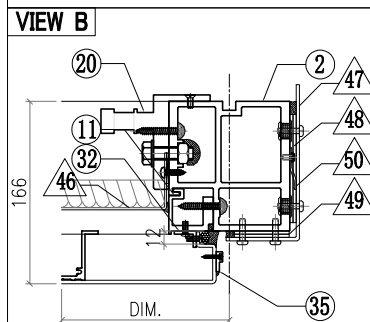
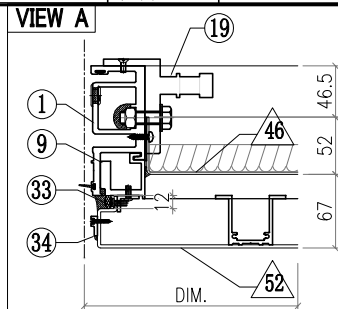
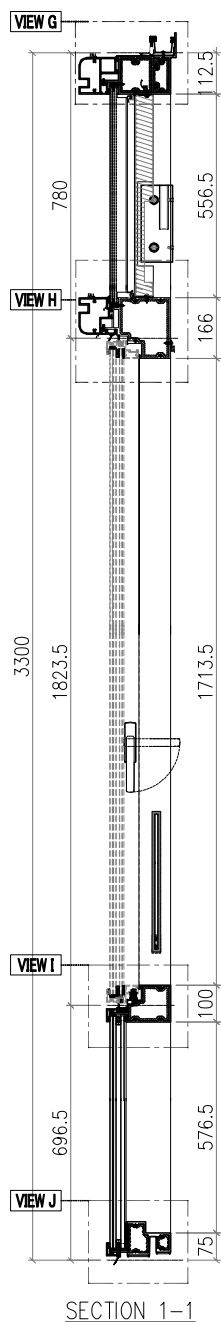
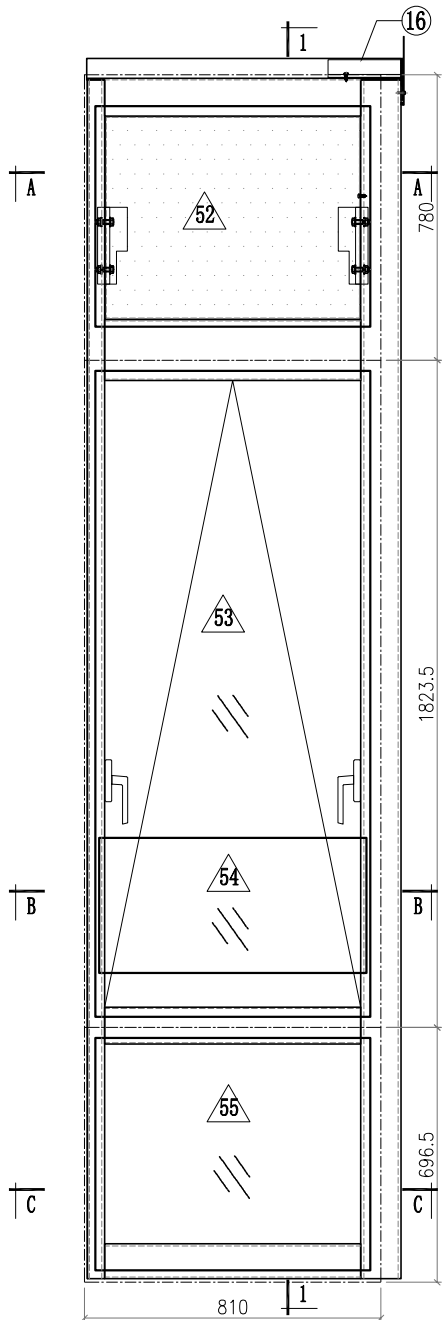
 <b>美特鋁質有限公司</b> MIDI Aluminium Fabricator Ltd.				工程號 J857 地盤 啟德6552	類別 制圖 李傳鵬 復核 練松文 批准 林仁安	物料號 M1 2022-02-11 2022-02-13 2022-02-15	圖號 CW-505 數量 - 單件重量 - (KG)
修改 A B C 日期 3.18 4.2 4.26	採用工廠 材料顏色 CW-505	地盤 ✓ 材料 -	圖紙名稱 單元組裝圖				



Notes

1. VIEW FROM OUTSIDE
2. VIEW FROM INSIDE
3. GLASS
4. 2mm THK. BACK PANEL

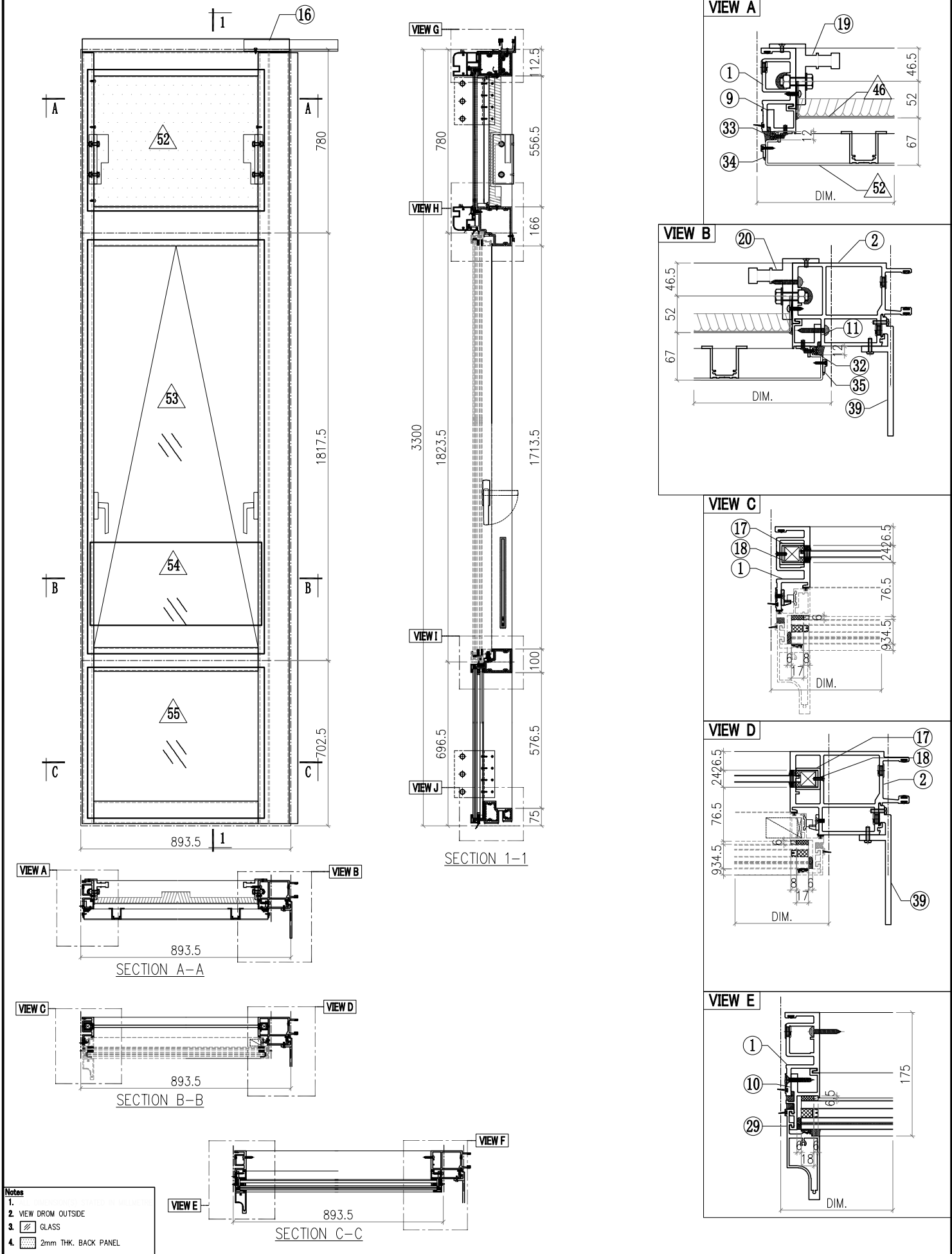
 <b>美特鋁質有限公司</b> MIDI Aluminium Fabricator Ltd.				工程號 J857 地盤 啟德6552 图纸名称 单元组装图 材料 -	類別 制圖 李傳鵬 復核 練松文 批准 林仁安	物料號 M1 2022-02-11 2022-02-13 2022-02-15	圖號 CW-507 數量 - 單件重量 - (KG)					
修改	A	B	C	採用工廠	地盤	✓	日期	3.18	4.2	4.26	材料颜色	-



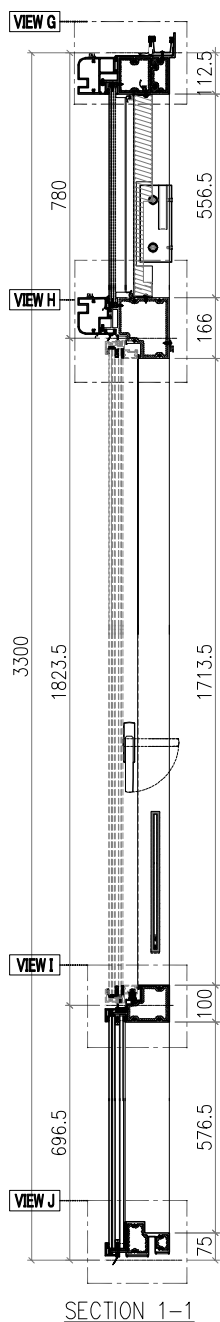
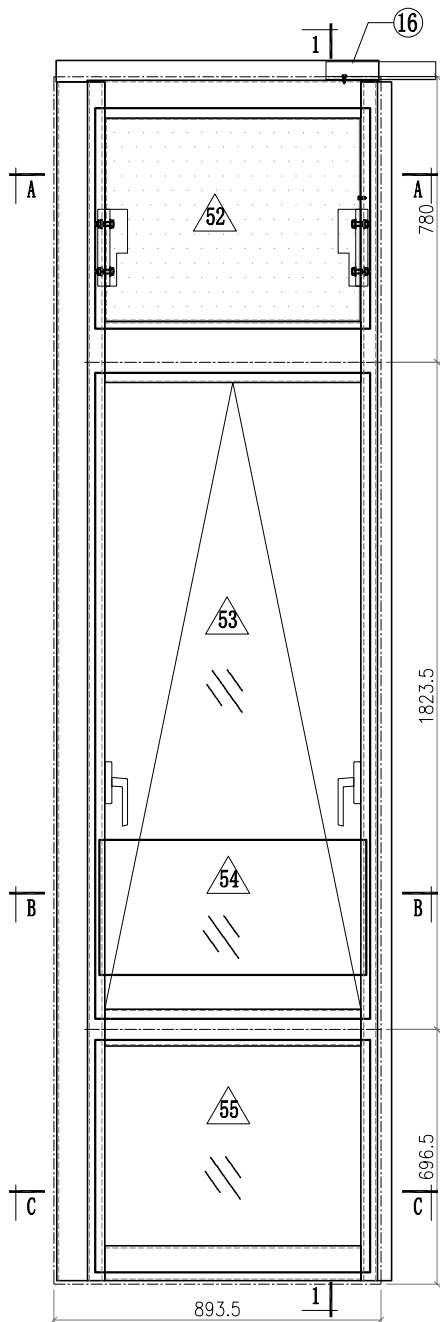
- Notes**
1. VIEW FROM OUTSIDE
  2. VIEW FROM INSIDE
  3. GLASS
  4. 2mm THK. BACK PANEL

SECTION C-C

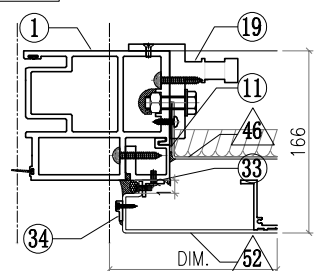
 <b>美特鋁質有限公司</b> MIDI Aluminium Fabricator Ltd.				工程號 J857 地盘 啟德6552	類別 制圖 李傳鵬 復核 練松文 批准 林仁安	物料號 M1 2022-02-11 2022-02-13 2022-02-15	圖號 CW-509 數量 - 單件重量 - (KG)
修改 A B C 日期 3.18 4.2 4.26	採用工廠 材料颜色 -	地盘 ✓ 图纸名称 单元组装图 材料 -					



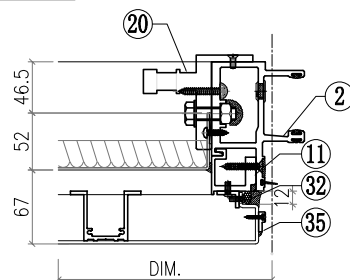
 <b>美特鋁質有限公司</b> MIDI Aluminium Fabricator Ltd.				工程號 J857 地盘 啟德6552	類別 制圖 李傳鵬 復核 練松文 批准 林仁安	物料號 M1 2022-02-11 2022-02-13 2022-02-15	圖號 CW-510 數量 - 單件重量 - (KG)
修改 A B C 日期 3.18 4.2 4.26	採用工廠 材料颜色 -	地盘 ✓ 图纸名称 单元组装图 材料 -					



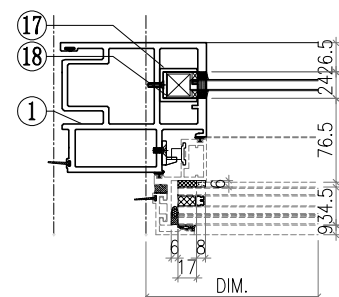
VIEW A



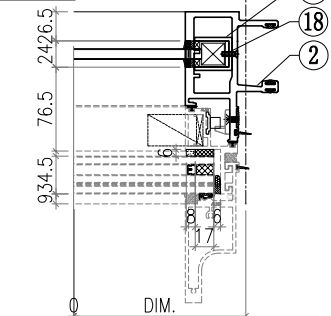
VIEW B



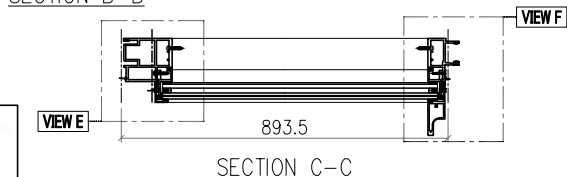
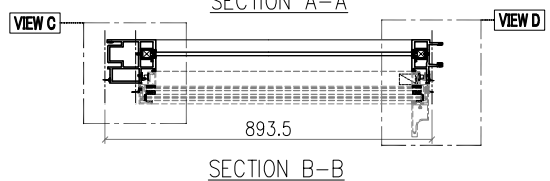
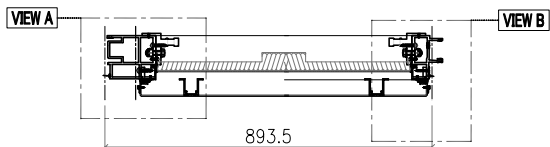
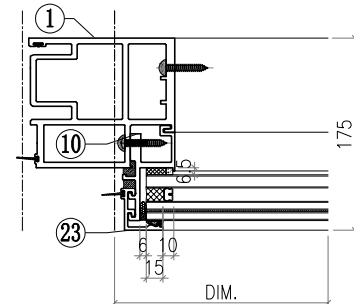
VIEW C



VIEW D

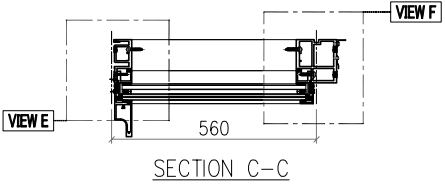
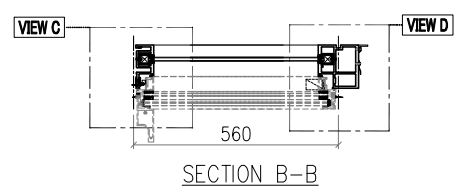
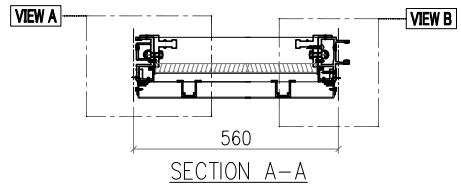
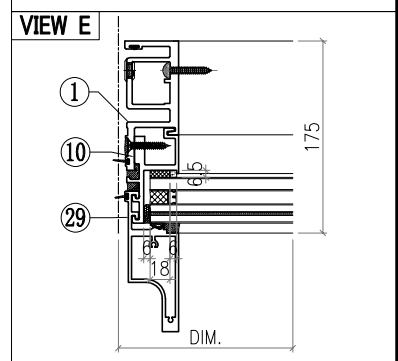
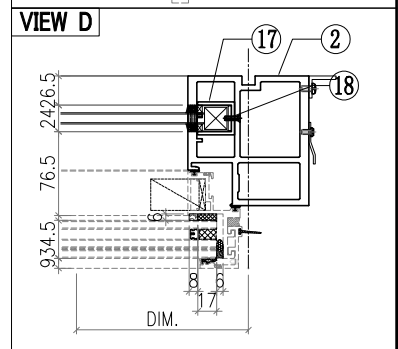
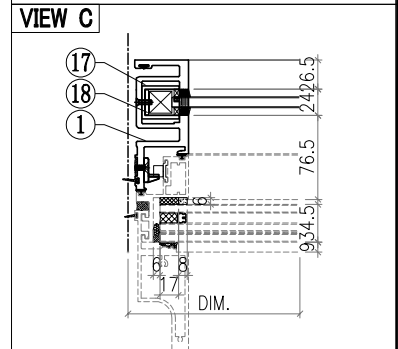
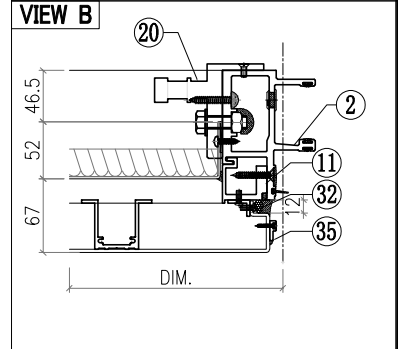
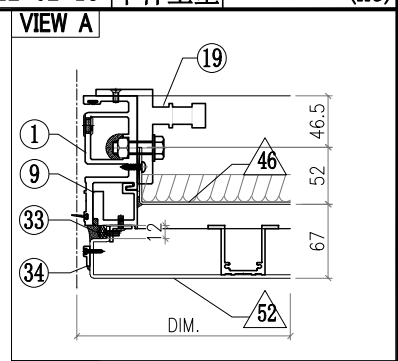
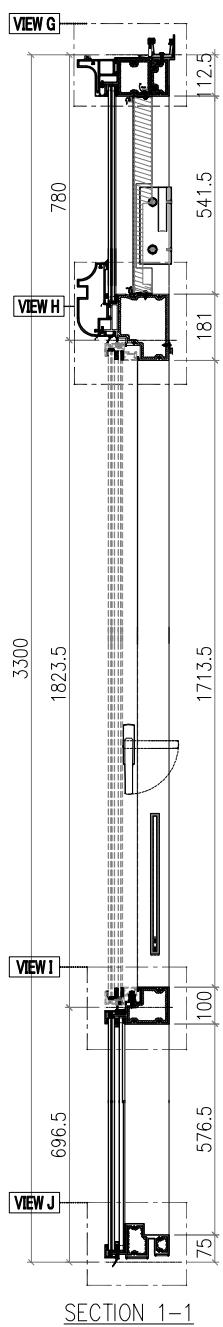
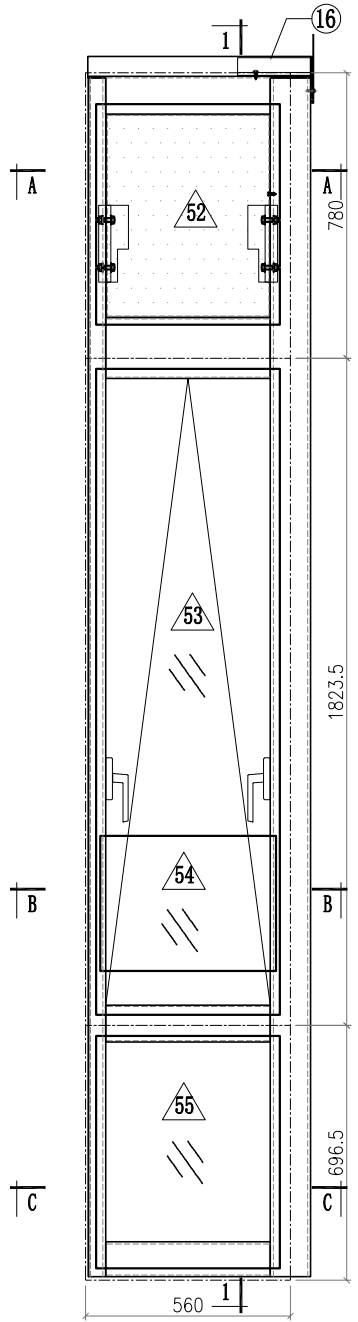


VIEW E



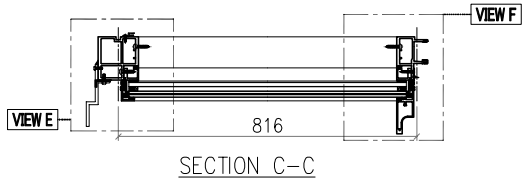
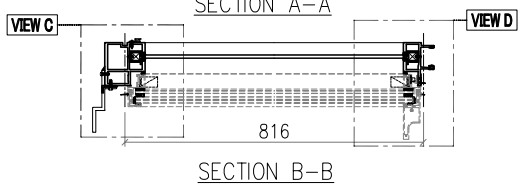
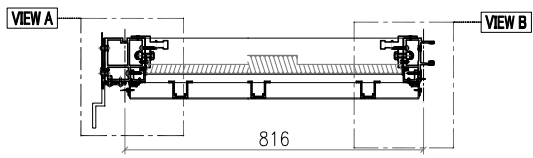
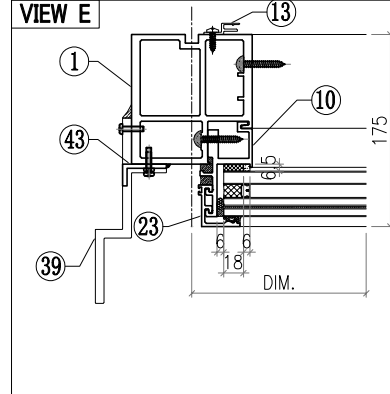
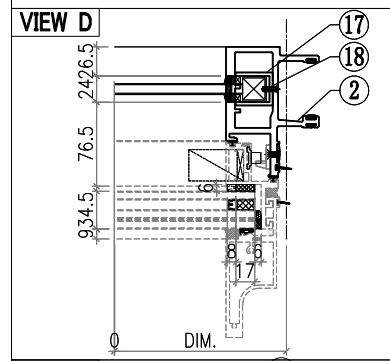
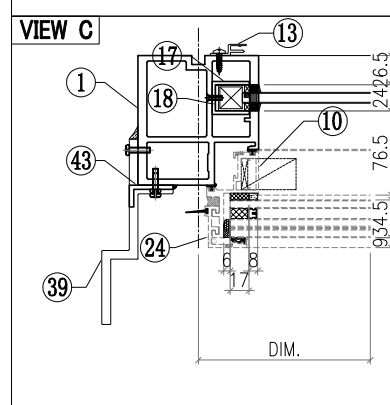
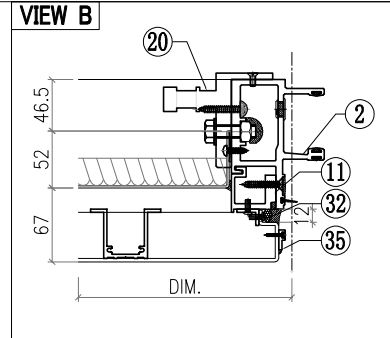
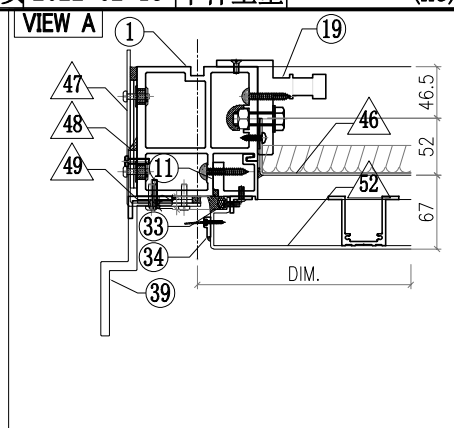
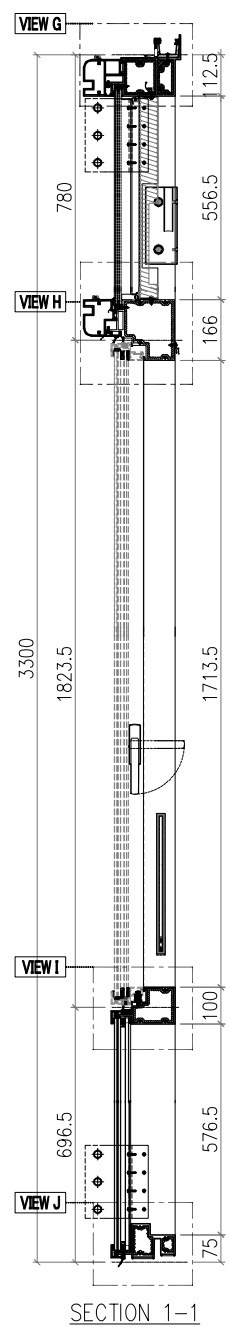
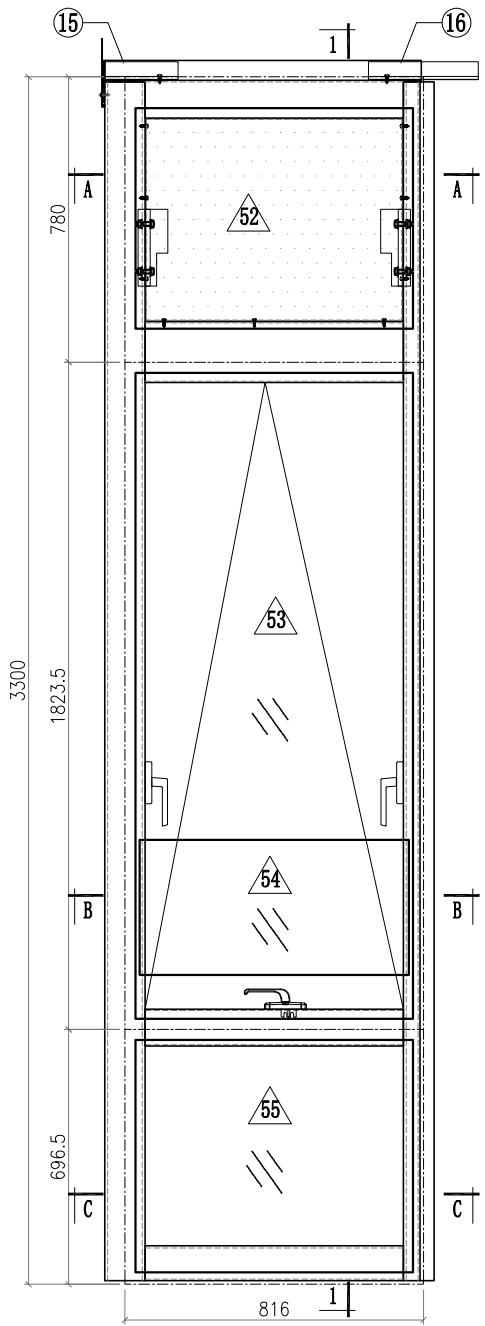
- Notes
1. VIEW FROM OUTSIDE
  2. VIEW FROM INSIDE
  3. GLASS
  4. 2mm THK. BACK PANEL

 <b>美特鋁質有限公司</b> MIDI Aluminium Fabricator Ltd.				工程號 J857 地盘 啟德6552	類別 制圖 李傳鵬 復核 練松文 批准 林仁安	物料號 M1 2022-02-11 2022-02-13 2022-02-15	圖號 CW-516 數量 - 單件重量 - (KG)
修改	A	B	C	採用工廠	地盘	✓	图纸名称 单元组装图
日期	3.18	4.2	4.26	材料颜色	-		材料 -



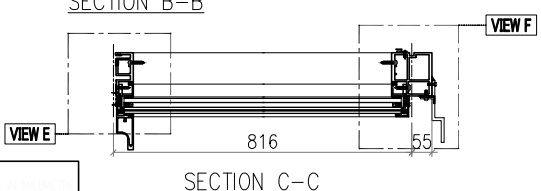
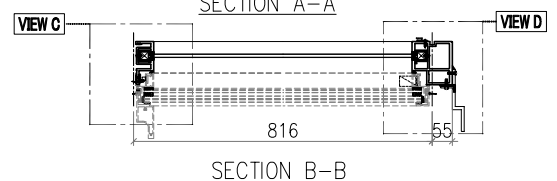
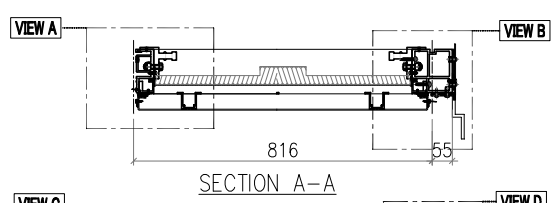
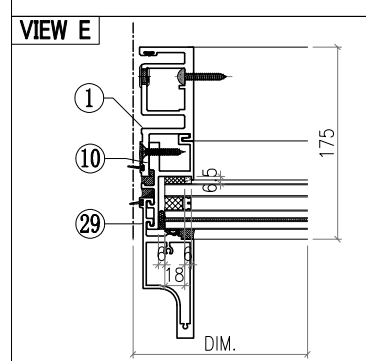
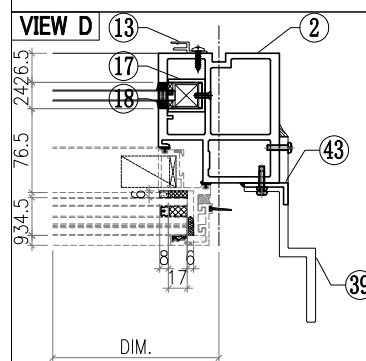
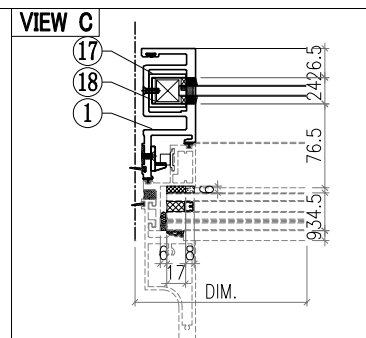
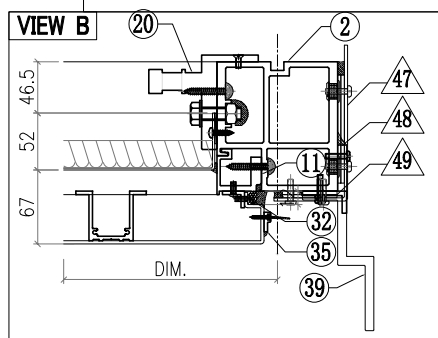
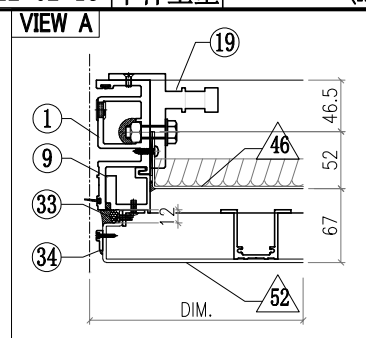
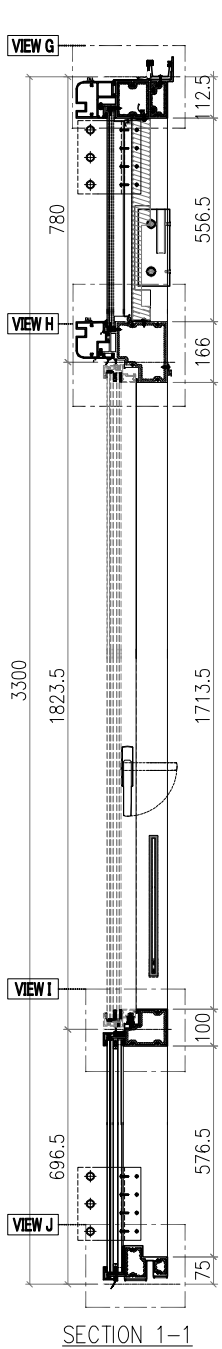
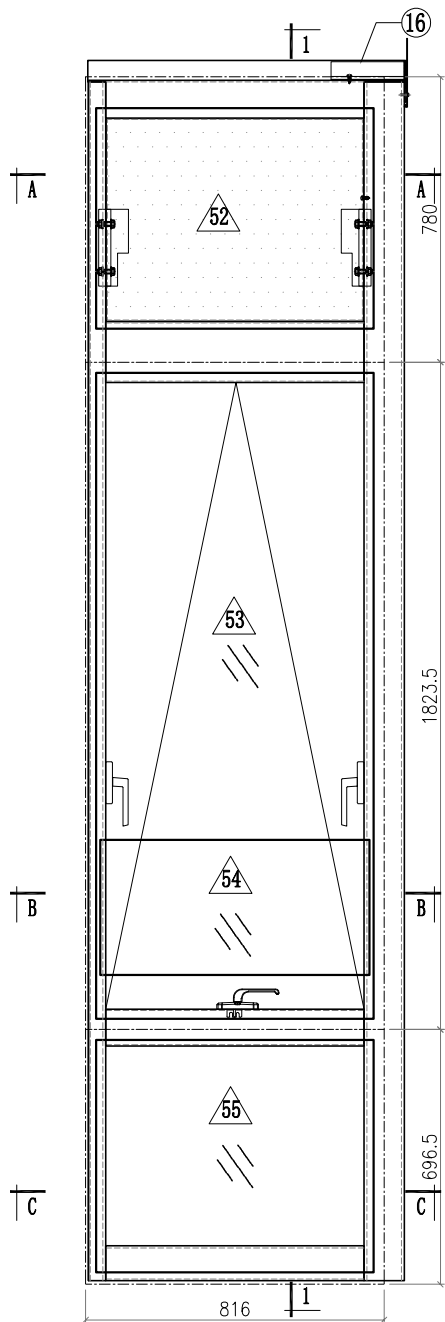
- Notes
1. VIEW FROM OUTSIDE
  2. VIEW FROM INSIDE
  3. GLASS
  4. 2mm THK. BACK PANEL

 <b>美特鋁質有限公司</b> MIDI Aluminium Fabricator Ltd.				工程號 J857 地盘 啟德6552	類別 制圖 李傳鵬 復核 練松文 批准 林仁安	物料號 M1 2022-02-11 2022-02-13 2022-02-15	圖號 CW-517 數量 - 單件重量 - (KG)
修改	A	B	C	採用工廠	地盘	✓	图纸名称 单元组装图
日期	3.18	4.2	4.26	材料颜色	-		材料 -



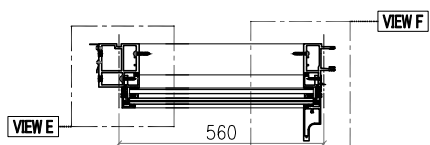
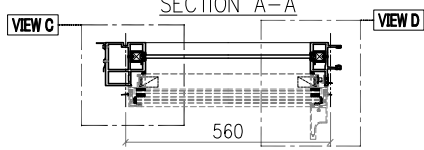
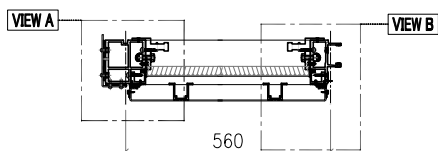
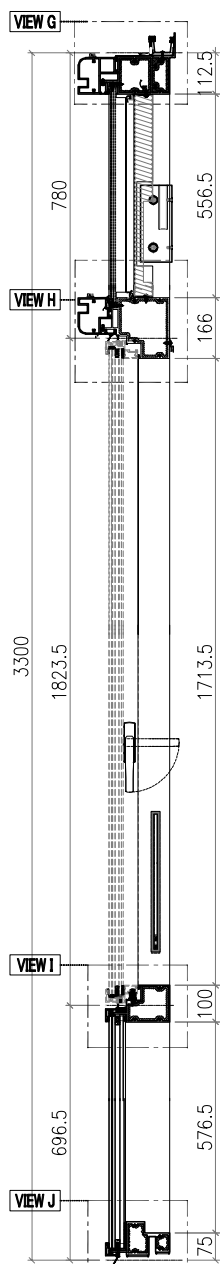
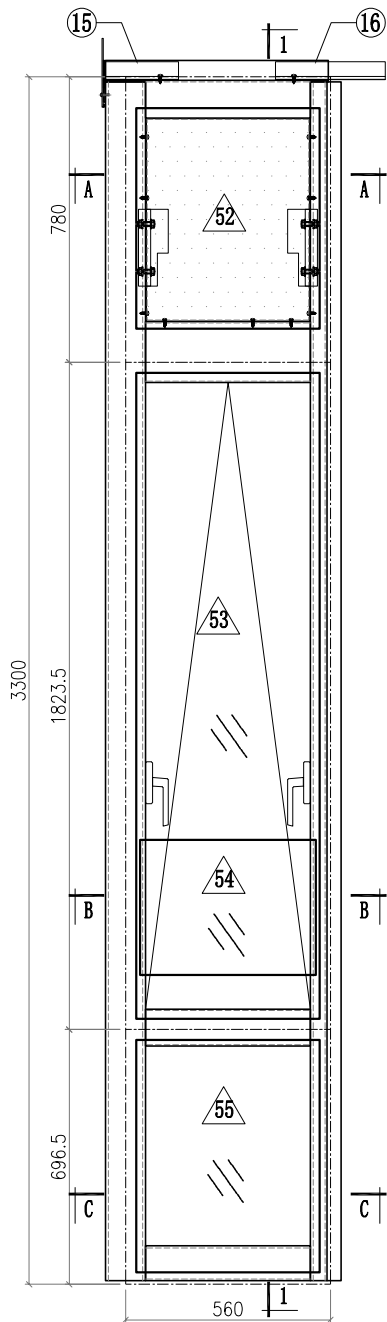
- Notes**
1. VIEW FROM OUTSIDE
  2. VIEW FROM INSIDE
  3. GLASS
  4. 2mm THK. BACK PANEL

 <b>美特鋁質有限公司</b> MIDI Aluminium Fabricator Ltd.				工程號 J857 地盘 啟德6552	類別 制圖 李傳鵬 復核 練松文 批准 林仁安	物料號 M1 2022-02-11 2022-02-13 2022-02-15	圖號 CW-520 數量 - 單件重量 - (KG)
修改	A	B	C	採用工廠	地盘	✓	图纸名称 单元组装图
日期	3.18	4.2	4.26	材料颜色	-		材料 -

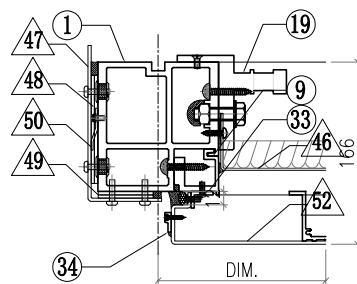


- Notes**
- 1.
  2. VIEW FROM OUTSIDE
  3. GLASS
  4. 2mm THK. BACK PANEL

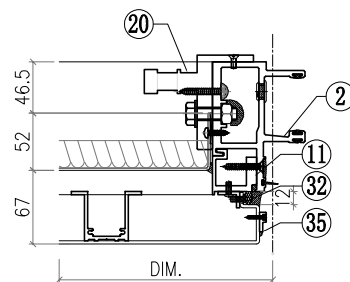
 <b>美特鋁質有限公司</b> MIDI Aluminium Fabricator Ltd.				工程號 J857 地盘 啟德6552	類別 制圖 李傳鵬 復核 練松文 批准 林仁安	物料號 M1 圖號 CW-521 數量 - 單件重量 - (KG)	
修改	A	B	C	採用工廠	地盘	✓	图纸名称 单元组装图 材料 -
日期	3.18	4.2	4.26	材料颜色	-		



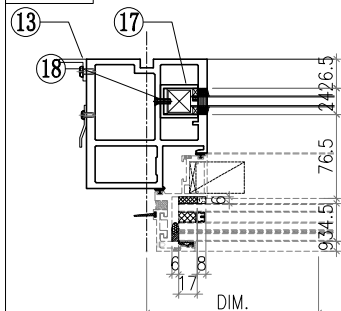
VIEW A



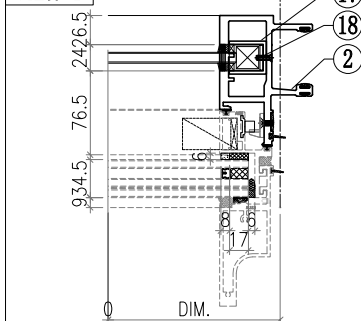
VIEW B



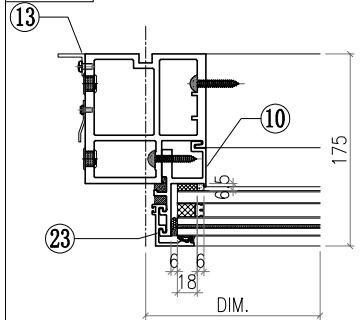
VIEW C



VIEW D

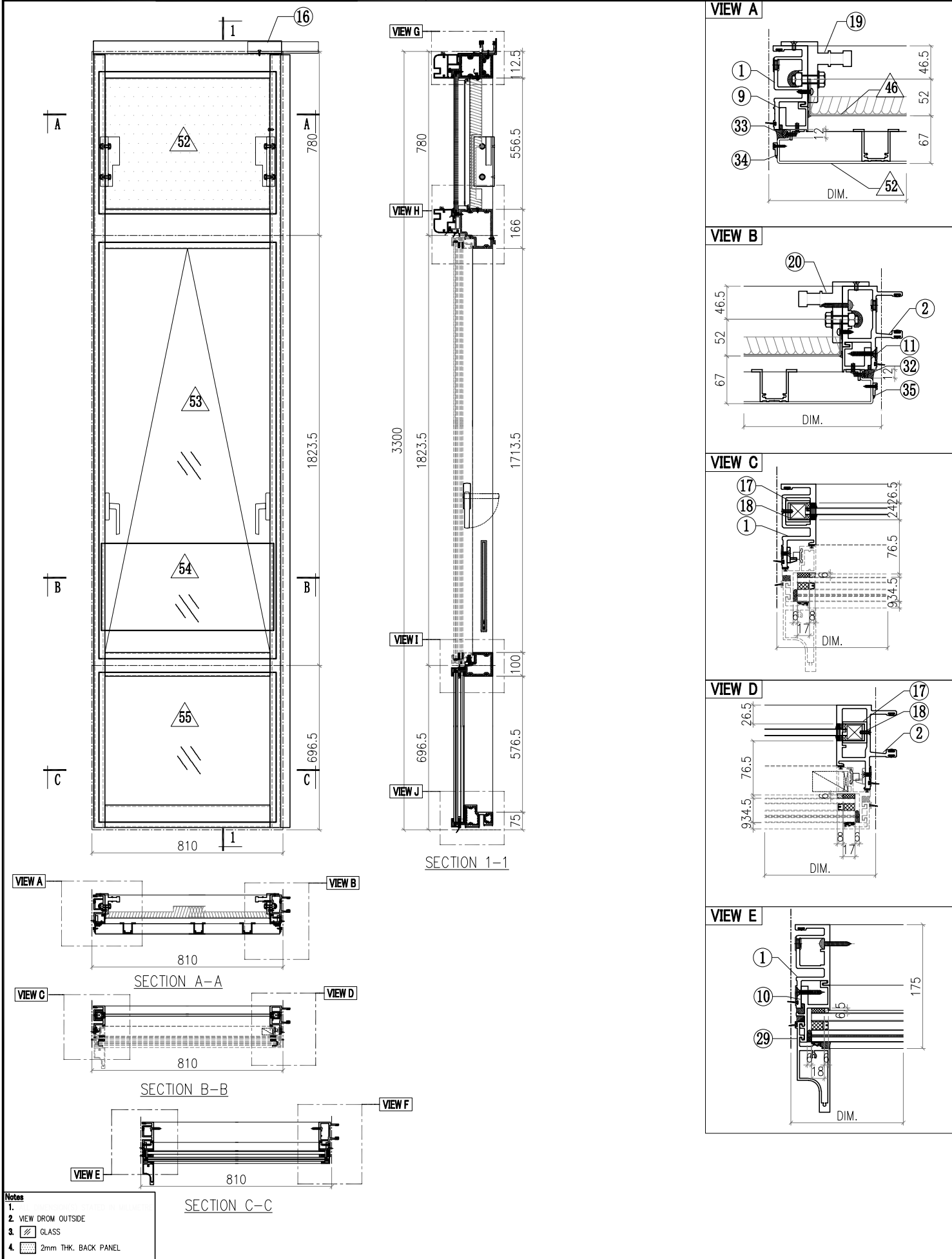


VIEW E

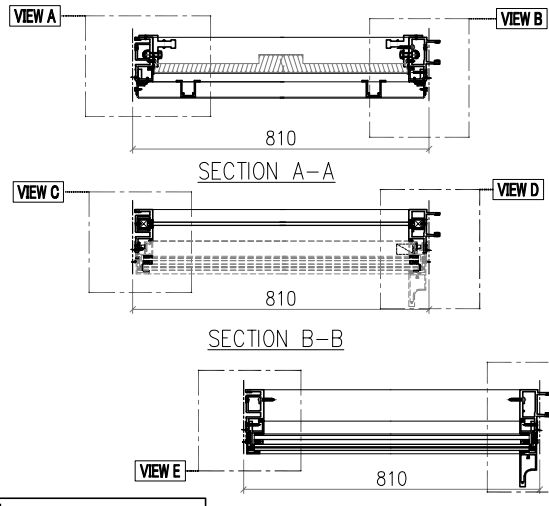
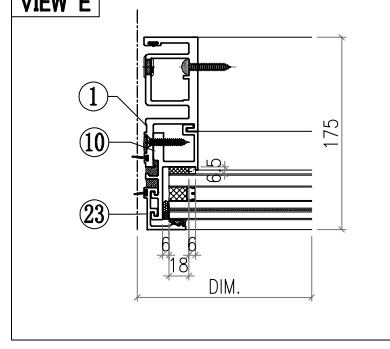
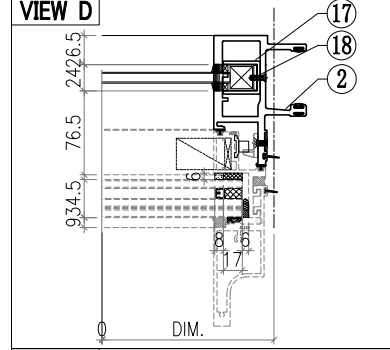
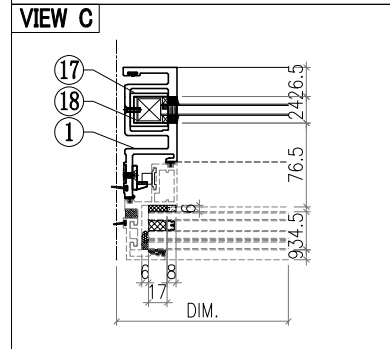
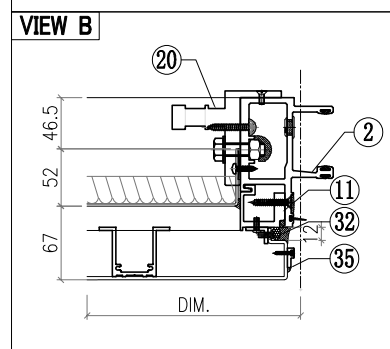
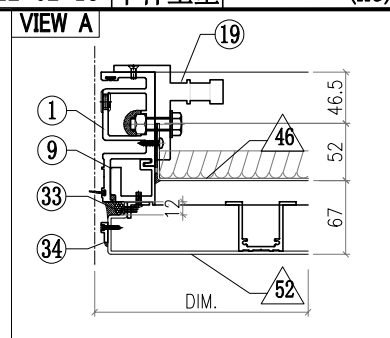
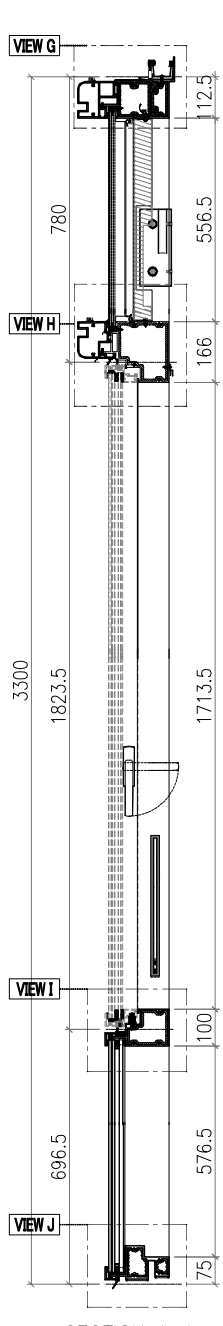
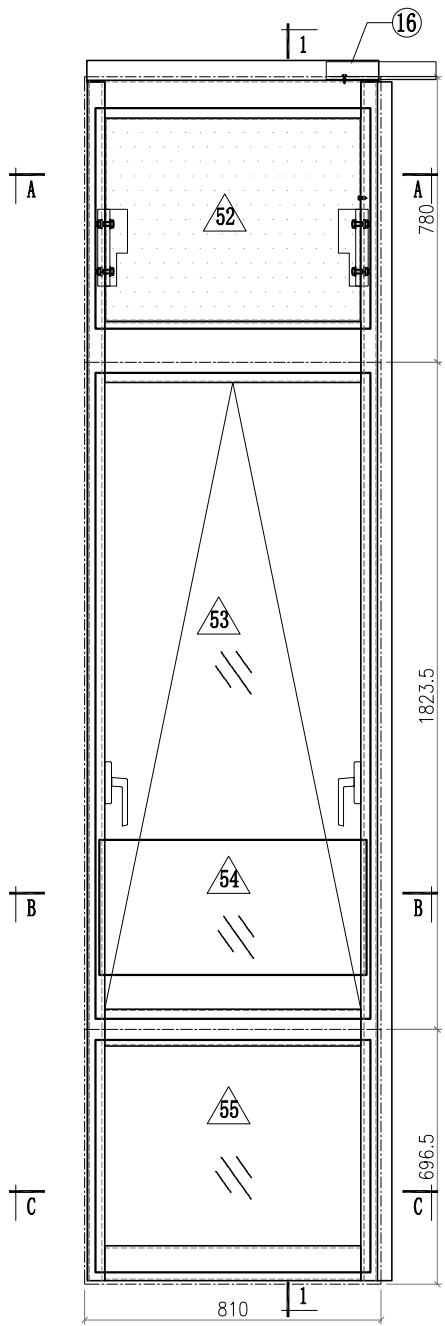


- Notes
1. VIEW FROM OUTSIDE
  2. VIEW FROM INSIDE
  3. GLASS
  4. 2mm THK. BACK PANEL

 <b>美特鋁質有限公司</b> MIDI Aluminium Fabricator Ltd.				<b>工程號</b> J857 <b>地盤</b> 啟德6552 <b>图纸名称</b> 单元组装图 <b>材料</b> -	<b>類別</b> <b>制圖</b> 李傳鵬 <b>復核</b> 練松文 <b>批准</b> 林仁安	<b>物料號</b> M1 <b>圖號</b> CW-524 <b>數量</b> - <b>單件重量</b> - (KG)	
<b>修改</b> <b>日期</b>	<b>A</b> 3.18	<b>B</b> 4.2	<b>C</b> 4.26	<b>採用工廠</b> <b>地盤</b> ✓ <b>材料顏色</b> -	<b>圖紙名稱</b> 单元组装图 <b>材料</b> -	<b>類別</b> <b>制圖</b> 李傳鵬 <b>復核</b> 練松文 <b>批准</b> 林仁安	<b>物料號</b> M1 <b>圖號</b> CW-524 <b>數量</b> - <b>單件重量</b> - (KG)

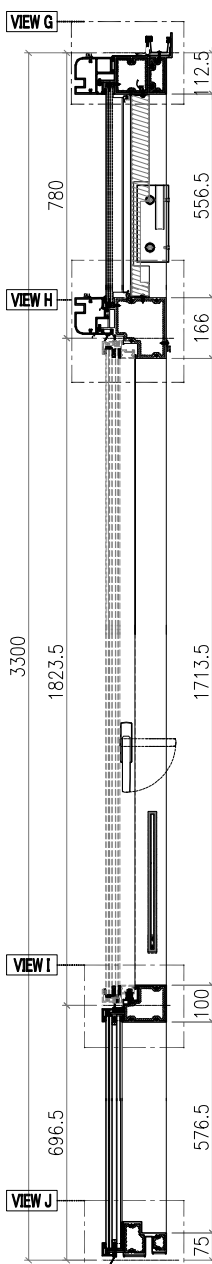
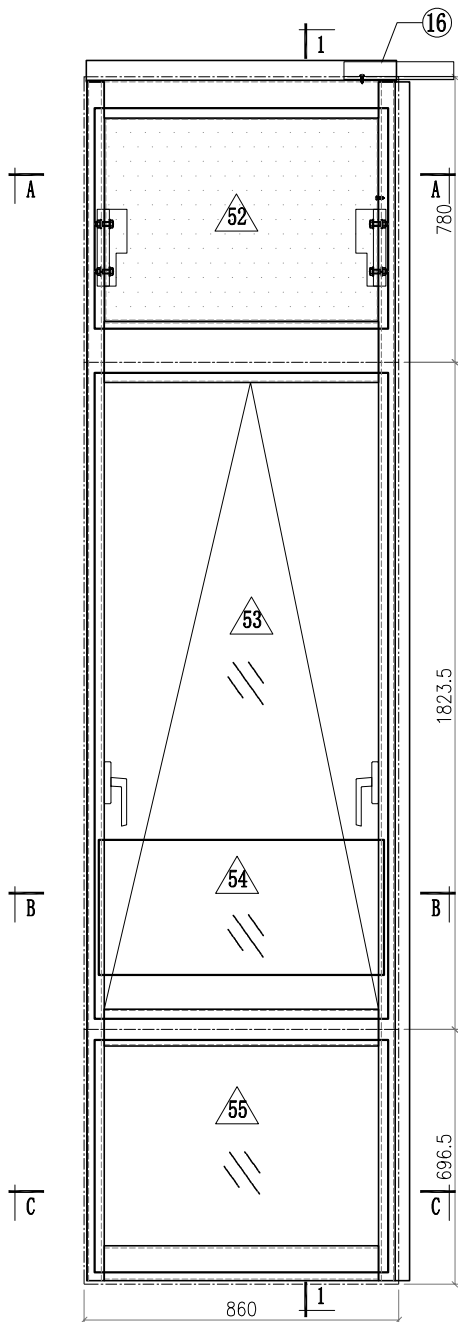


 <b>美特鋁質有限公司</b> MIDI Aluminium Fabricator Ltd.				工程號 J857 地盘 啟德6552	類別 制圖 李傳鵬 復核 練松文 批准 林仁安	物料號 M1 2022-02-11 2022-02-13 2022-02-15	圖號 CW-525 數量 - 單件重量 - (KG)
修改	A	B	C	採用工廠	地盘	✓	图纸名称 单元组装图
日期	3.18	4.2	4.26	材料颜色	-		材料 -

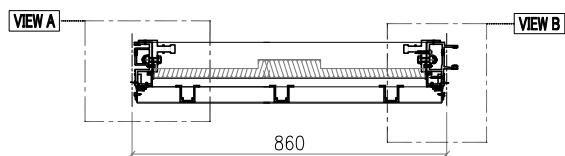
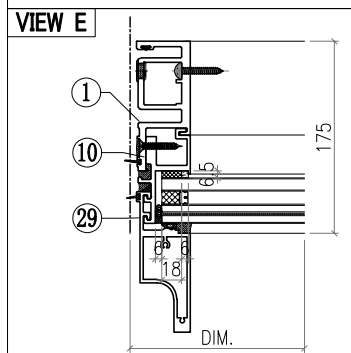
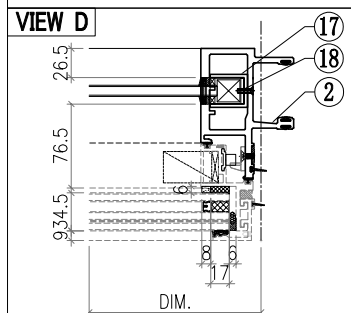
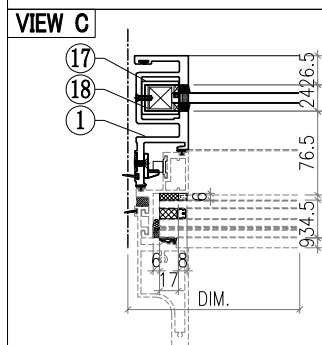
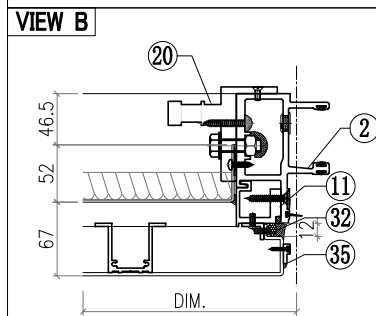
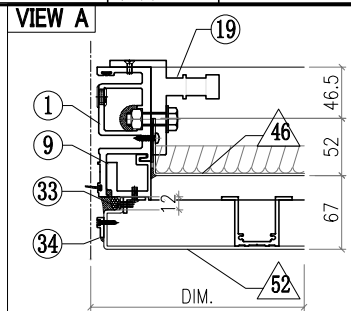


- Notes**
1. VIEW FROM OUTSIDE
  2. VIEW FROM INSIDE
  3. GLASS
  4. 2mm THK. BACK PANEL

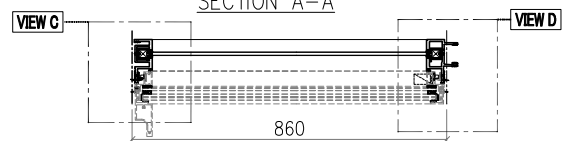
 <b>美特鋁質有限公司</b> MIDI Aluminium Fabricator Ltd.				工程號 J857 地盤 啟德6552	類別 制圖 李傳鵬 復核 練松文 批准 林仁安	物料號 M1 2022-02-11 2022-02-13 2022-02-15	圖號 CW-528 數量 - 單件重量 - (KG)
修改 A B C 日期 3.18 4.2 4.26	採用工廠 地盤 ✓ 材料顏色 -	图纸名称 单元组装图 材料 -					



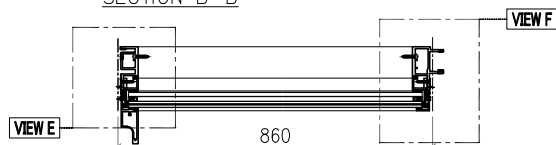
SECTION 1-1



SECTION A-A



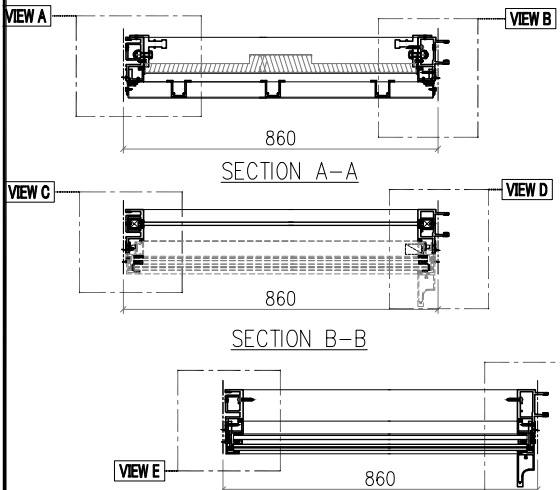
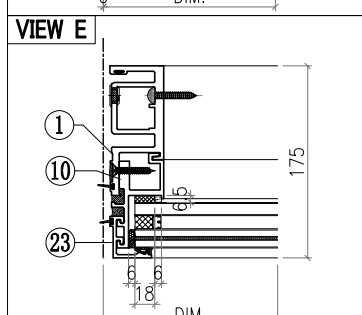
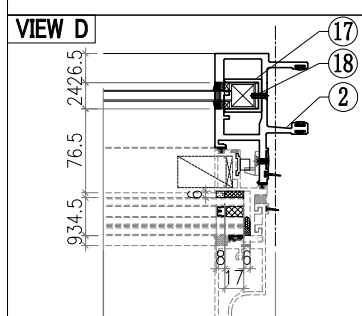
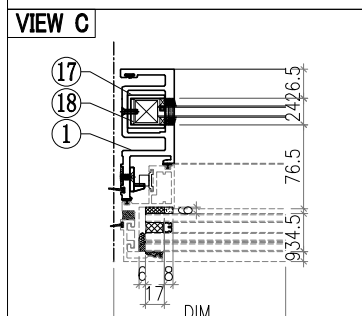
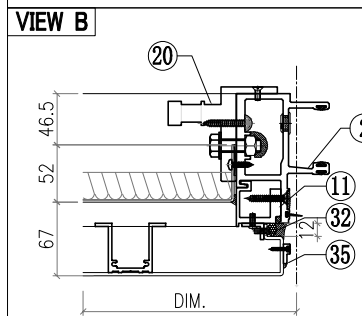
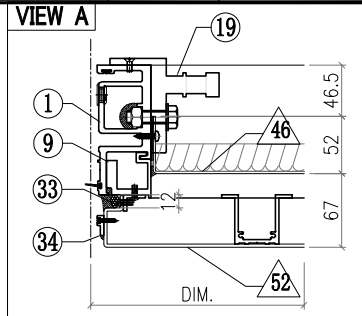
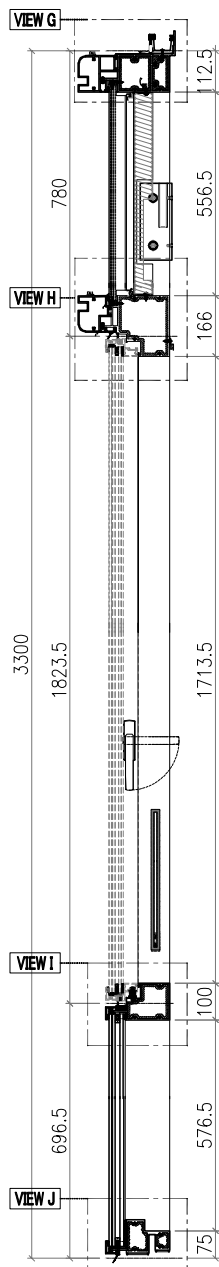
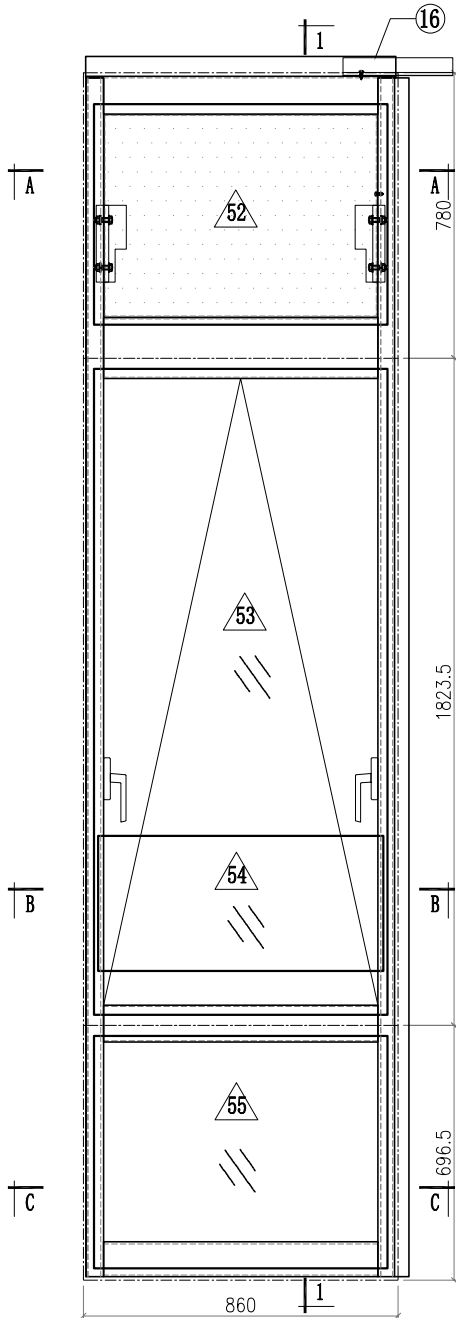
SECTION B-B



SECTION C-C

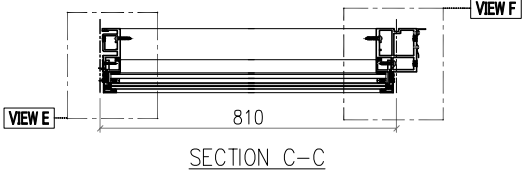
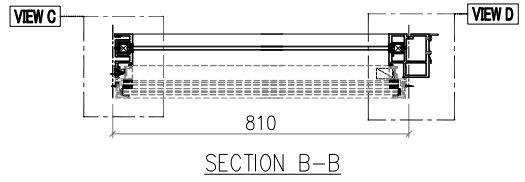
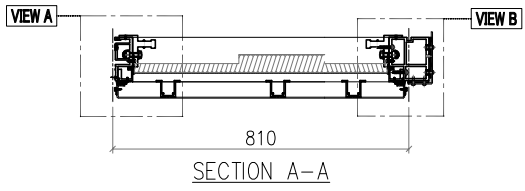
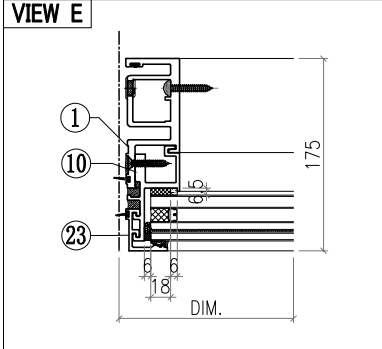
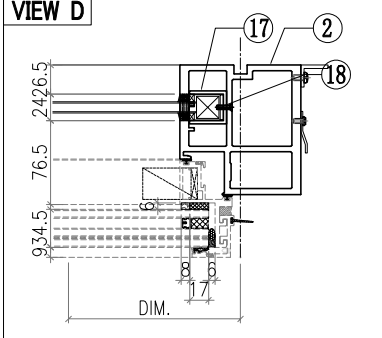
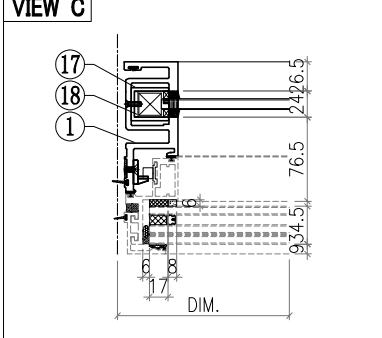
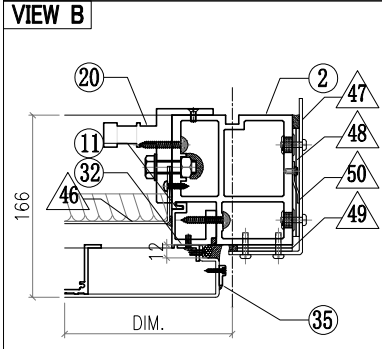
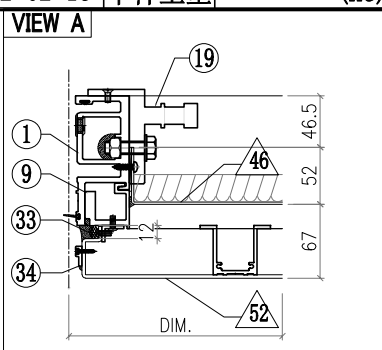
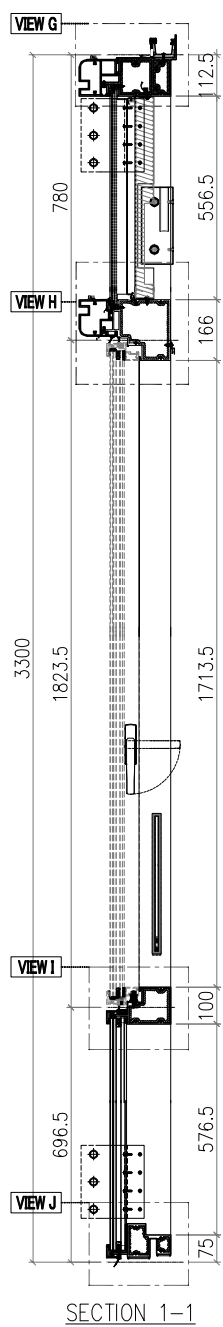
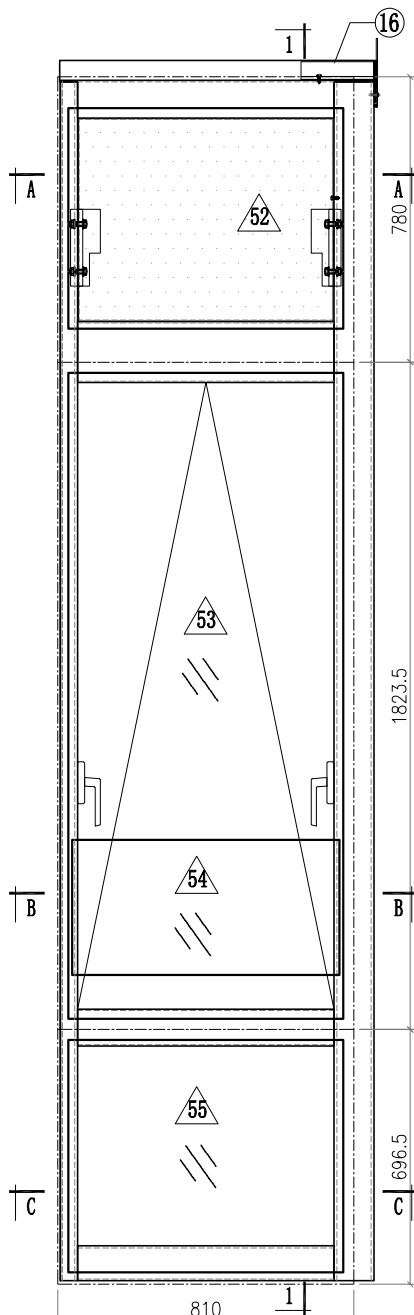
- Notes
1. VIEW FROM OUTSIDE
  2. VIEW FROM INSIDE
  3. GLASS
  4. 2mm THK. BACK PANEL

 <b>美特鋁質有限公司</b> MIDI Aluminium Fabricator Ltd.				工程號 J857 地盘 啟德6552	類別 制圖 李傳鵬 復核 練松文 批准 林仁安	物料號 M1 2022-02-11 2022-02-13 2022-02-15	圖號 CW-529 數量 - 單件重量 - (KG)
修改 A B C 日期 3.18 4.2 4.26	採用工廠 材料颜色 -	地盘 ✓ 图纸名称 单元组装图 材料 -					



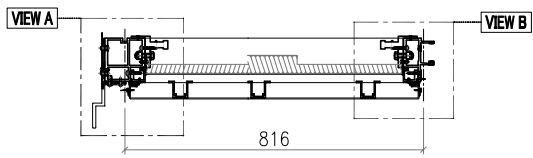
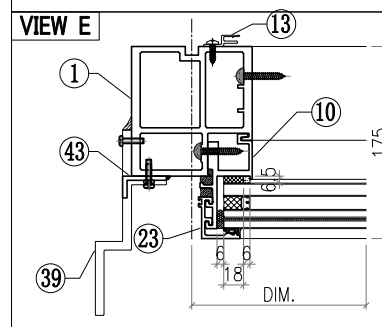
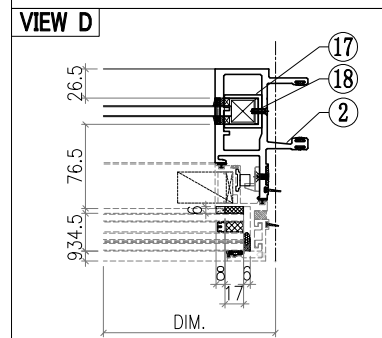
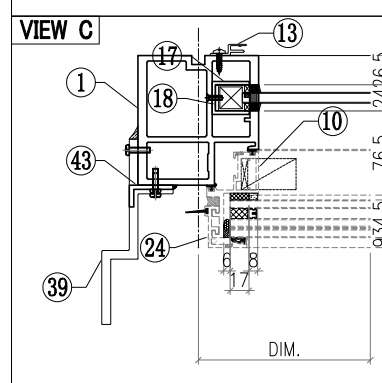
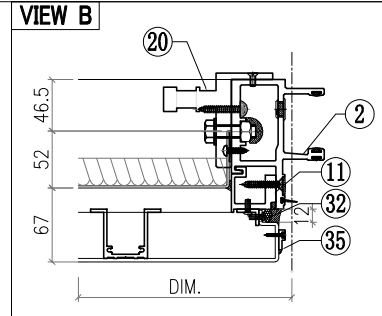
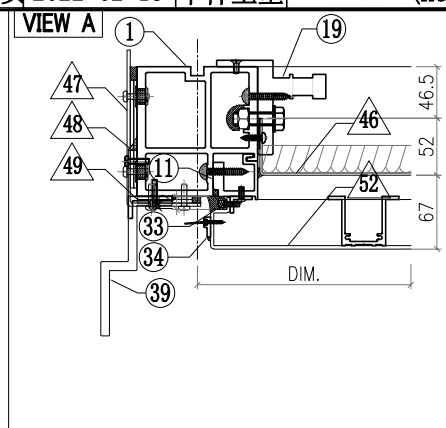
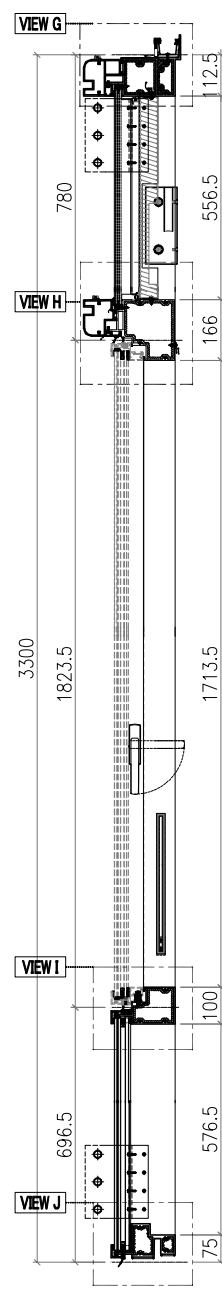
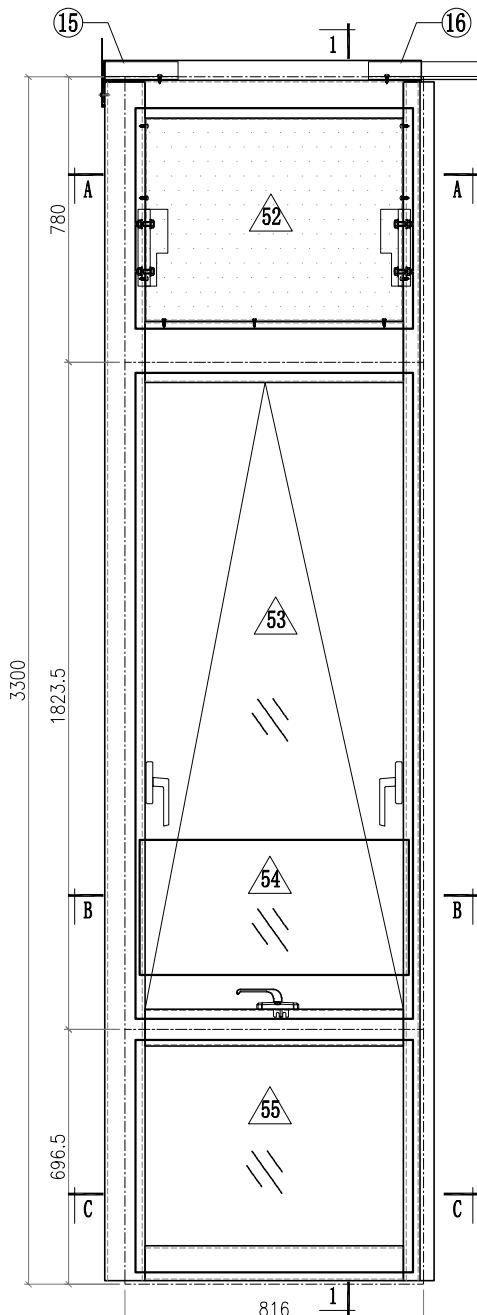
- Notes**
1. VIEW FROM INSIDE
  2. VIEW FROM OUTSIDE
  3. GLASS
  4. 2mm THK. BACK PANEL

 <b>美特鋁質有限公司</b> MIDI Aluminium Fabricator Ltd.				工程號 J857 地盤 啟德6552	類別 制圖 李傳鵬 復核 練松文 批准 林仁安	物料號 M1 2022-02-11 2022-02-13 2022-02-15	圖號 CW-539 數量 - 單件重量 - (KG)
修改 A B C 日期 3.18 4.2 4.26	採用工廠 地盤 ✓ 材料顏色 -	圖紙名稱 單元組裝圖 材料 -					

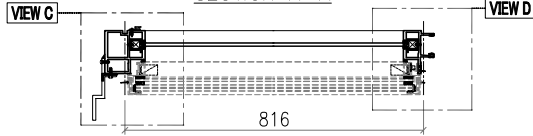


- Notes**
1. VIEW FROM OUTSIDE
  2. VIEW FROM INSIDE
  3. GLASS
  4. 2mm THK. BACK PANEL

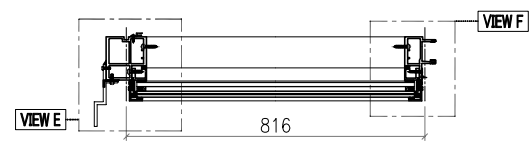
 <b>美特鋁質有限公司</b> MIDI Aluminium Fabricator Ltd.				工程號 J857 地盘 啟德6552	類別 制圖 李傳鵬 復核 練松文 批准 林仁安	物料號 M1 2022-02-11 2022-02-13 2022-02-15	圖號 CW-540 數量 - 單件重量 - (KG)	
修改	A	B	C	採用工廠	地盘	✓	图纸名称	单元组装图
日期	3.18	4.2	4.26	材料颜色	-		材料	-



SECTION A-A



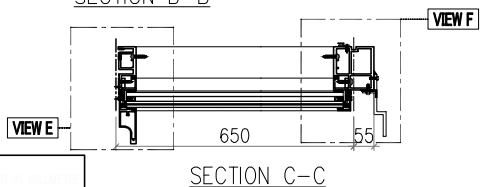
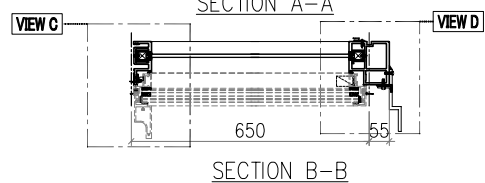
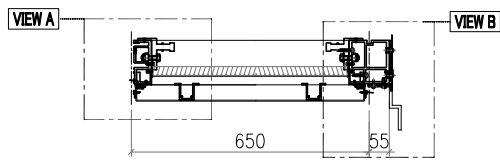
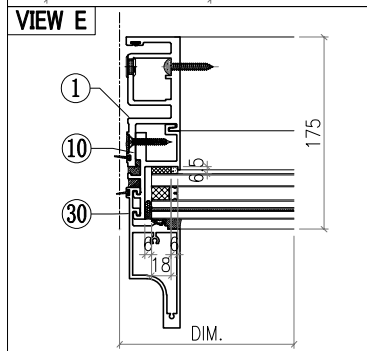
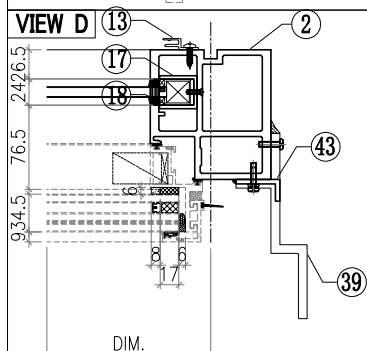
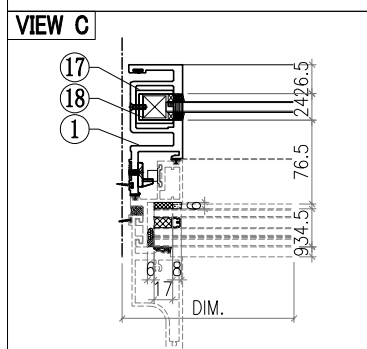
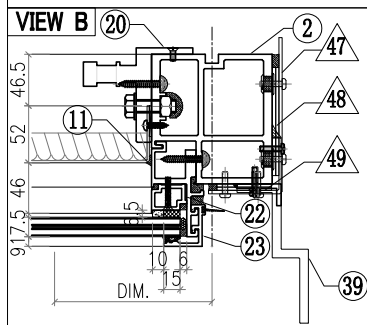
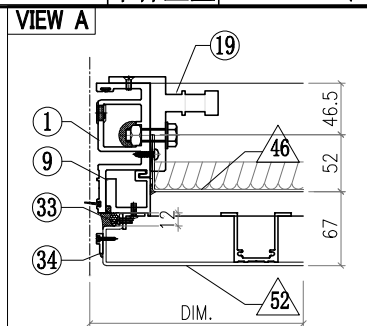
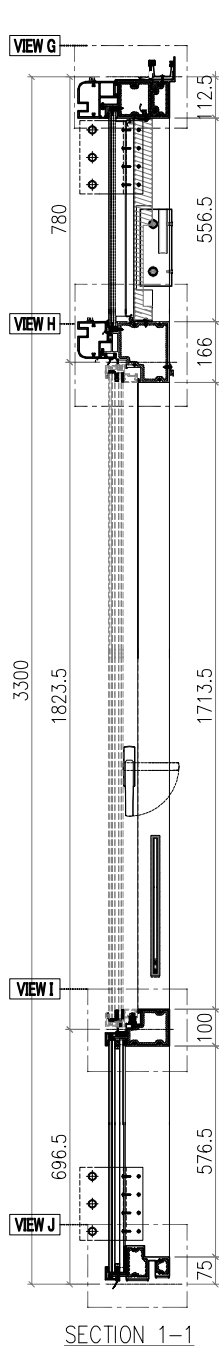
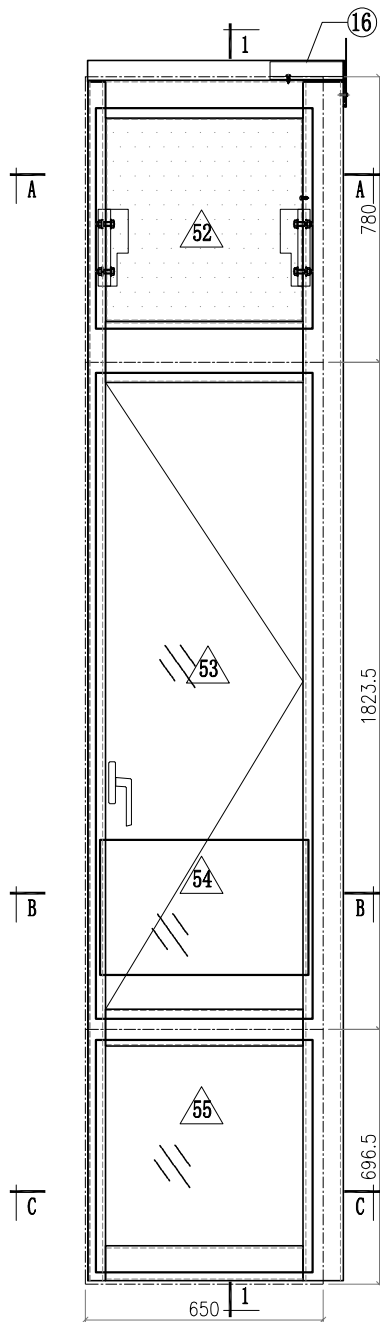
SECTION B-B



SECTION C-C

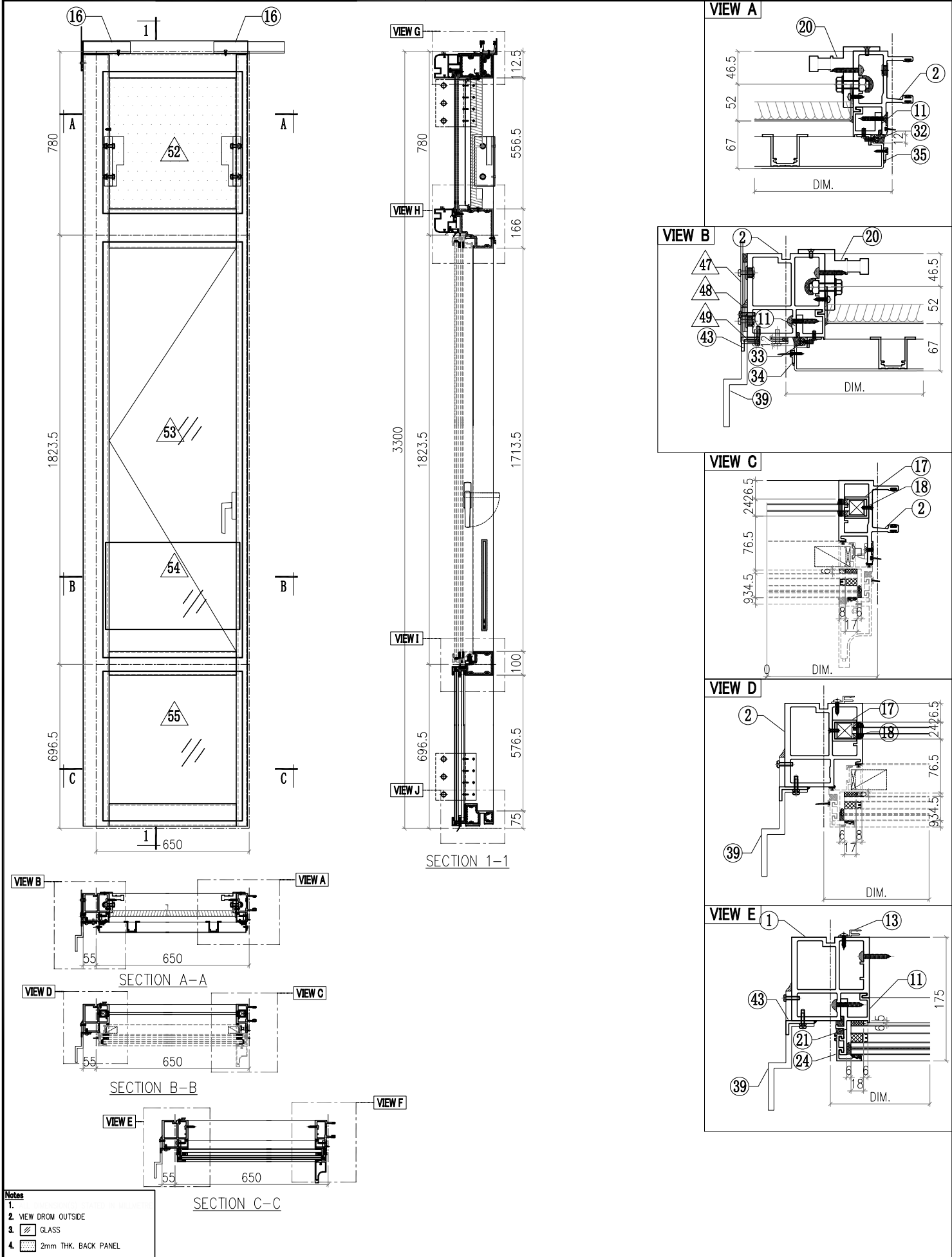
- Notes**
1. VIEW FROM OUTSIDE
  2. VIEW FROM INSIDE
  3. GLASS
  4. 2mm THK. BACK PANEL

 <b>美特鋁質有限公司</b> MIDI Aluminium Fabricator Ltd.				工程號 J857 地盘 啟德6552	類別 制圖 李傳鵬 復核 練松文 批准 林仁安	物料號 M1 圖號 CW-543 數量 - 單件重量 - (KG)
修改 A B C 日期 3.18 4.2 4.26	採用工廠 材料颜色 -	地盤 ✓ 图纸名称 单元组装图 材料 -				

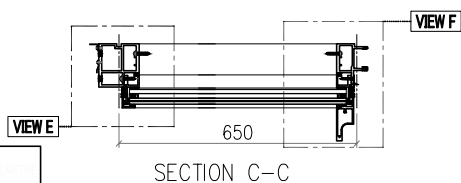
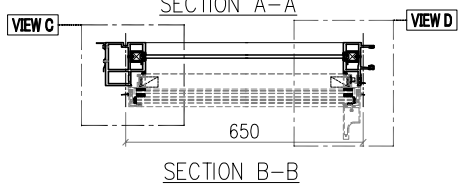
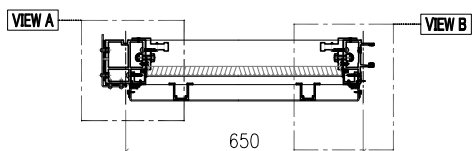
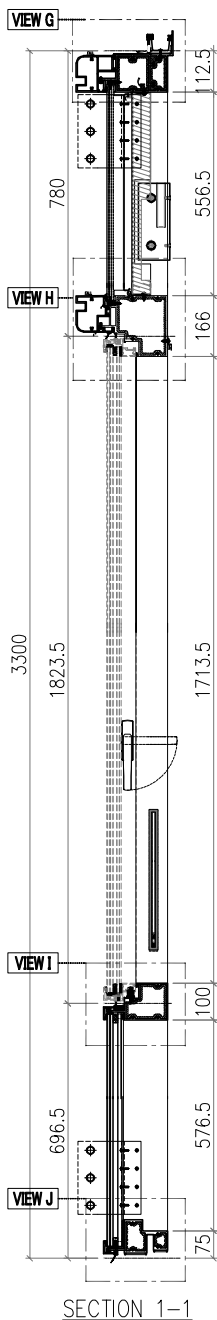
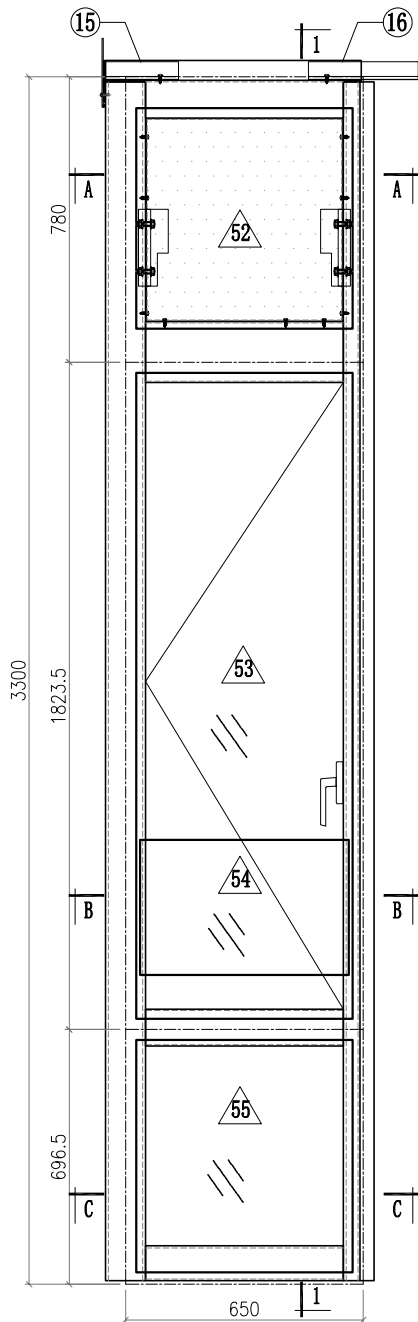
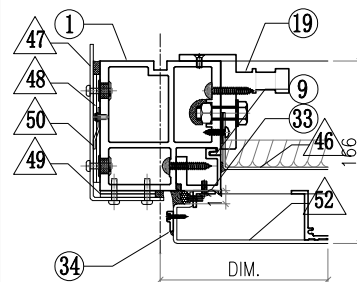
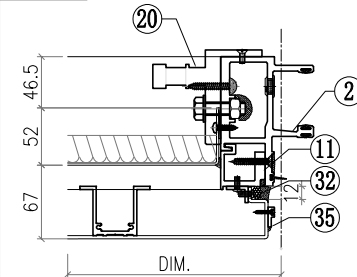
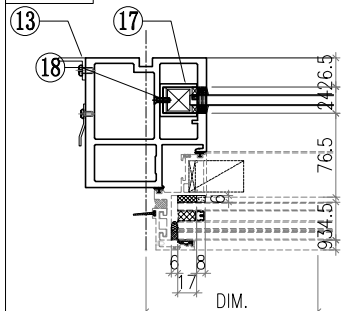
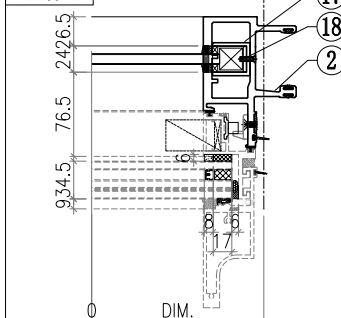
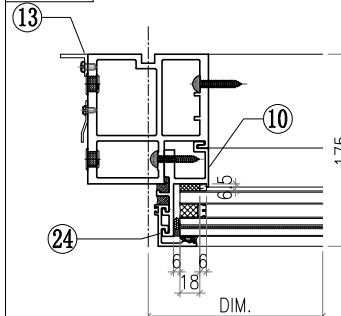


- Notes
1. VIEW FROM OUTSIDE
  2. VIEW FROM INSIDE
  3. GLASS
  4. 2mm THK. BACK PANEL

 <b>美特鋁質有限公司</b> MIDI Aluminium Fabricator Ltd.				工程號 J857 地盘 啟德6552	類別 制圖 李傳鵬 復核 練松文 批准 林仁安	物料號 M1 圖號 CW-544 數量 - 單件重量 - (KG)
修改 A B C 日期 3.18 4.2 4.26	採用工廠 材料颜色 -	地盘 ✓ 图纸名称 单元组装图 材料 -				

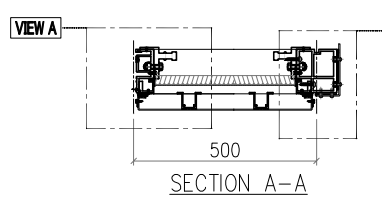
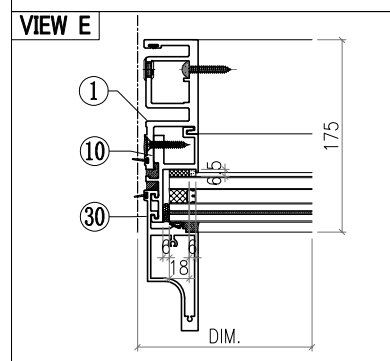
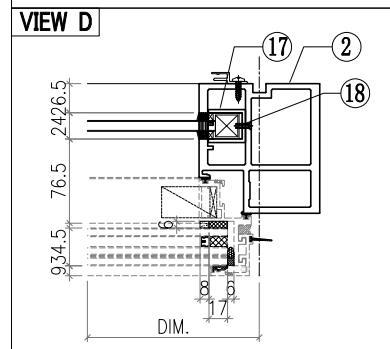
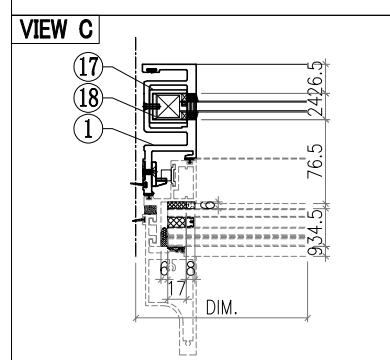
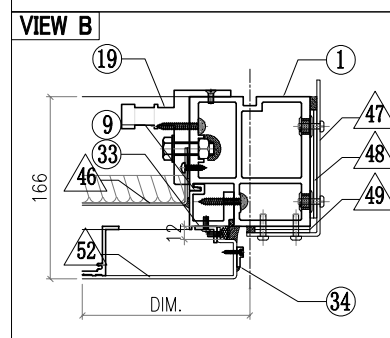
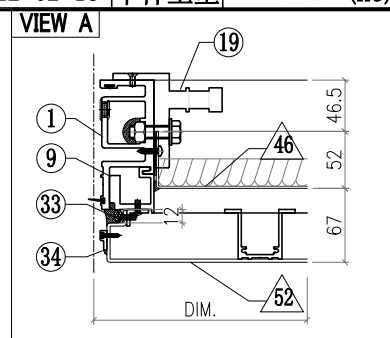
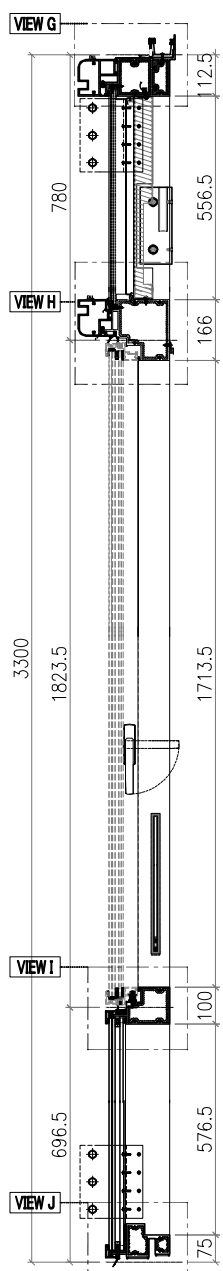
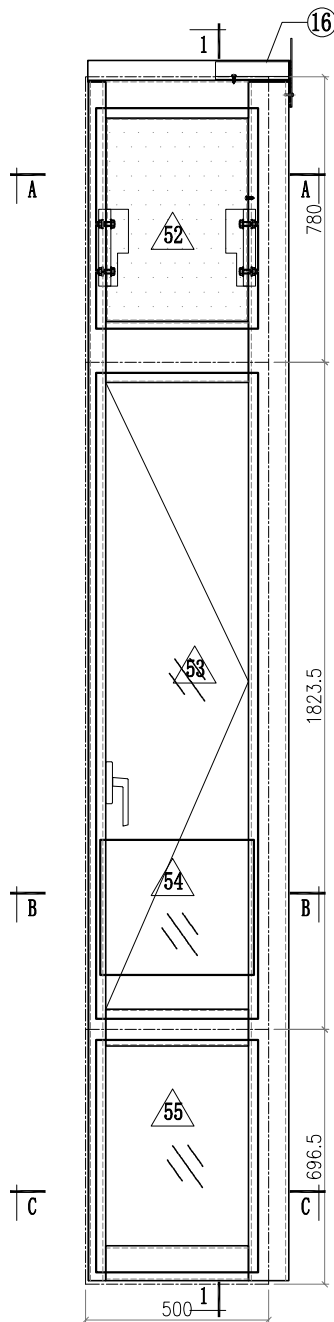


 <b>美特鋁質有限公司</b> MIDI Aluminium Fabricator Ltd.				<b>工程號</b> J857 <b>地盤</b> 啟德6552 <b>圖紙名稱</b> 單元組裝圖 <b>材料</b> -	<b>類別</b> <b>制圖</b> 李傳鵬 <b>復核</b> 練松文 <b>批准</b> 林仁安	<b>物料號</b> M1 <b>圖號</b> CW-546 <b>數量</b> - <b>單件重量</b> - (KG)	
<b>修改</b> <b>日期</b>	<b>A</b> 3.18	<b>B</b> 4.2	<b>C</b> 4.26	<b>採用工廠</b> <b>地盤</b> ✓ <b>材料顏色</b> -	<b>圖紙名稱</b> 單元組裝圖 <b>材料</b> -	<b>復核</b> 練松文 <b>批准</b> 林仁安	<b>圖號</b> CW-546 <b>數量</b> - <b>單件重量</b> - (KG)

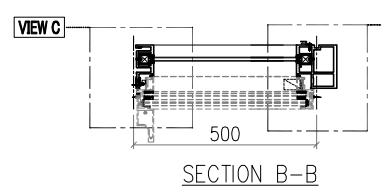

**VIEW A**

**VIEW B**

**VIEW C**

**VIEW D**

**VIEW E**


- Notes**
1. VIEW FROM OUTSIDE
  2. VIEW FROM INSIDE
  3. GLASS
  4. 2mm THK. BACK PANEL

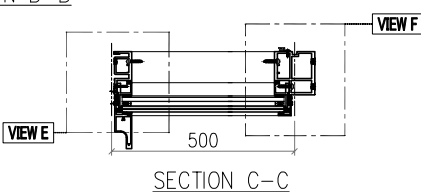
 <b>美特鋁質有限公司</b> MIDI Aluminium Fabricator Ltd.				工程號 J857 地盘 啟德6552	類別 制圖 李傳鵬 復核 練松文 批准 林仁安	物料號 M1 2022-02-11 2022-02-13 2022-02-15	圖號 CW-549 數量 - 單件重量 - (KG)
修改	A	B	C	採用工廠	地盘	✓	图纸名称 单元组装图
日期	3.18	4.2	4.26	材料颜色	-		材料 -



VIEW B

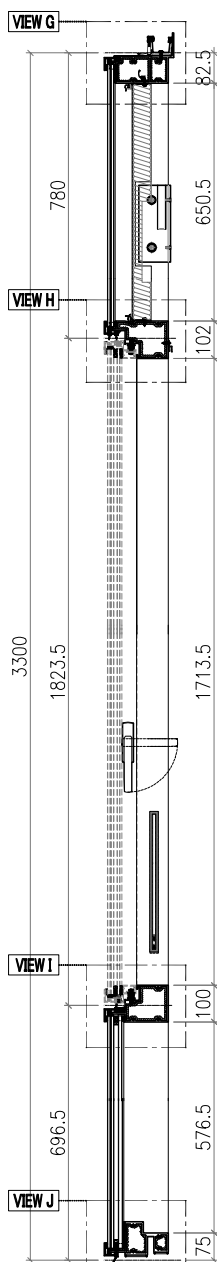
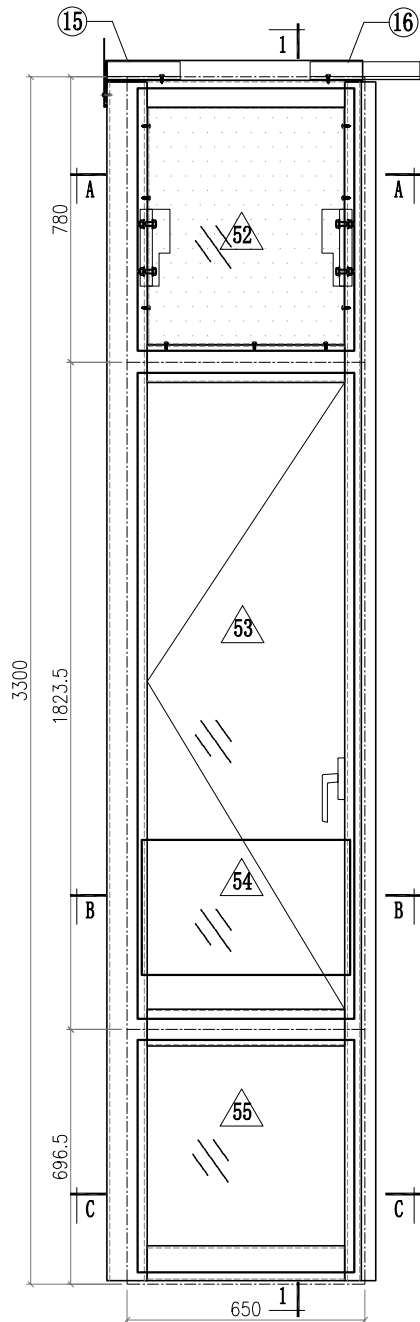


VIEW D



- Notes**
- 1.
  2. VIEW FROM OUTSIDE
  3. GLASS
  4. 2mm THK. BACK PANEL

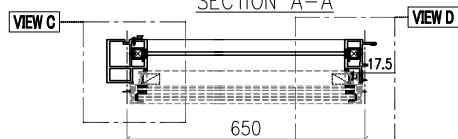
 <b>美特鋁質有限公司</b> MIDI Aluminium Fabricator Ltd.				工程號 J857 地盤 啟德6552	類別 制圖 李傳鵬 復核 練松文 批准 林仁安	物料號 M1 2022-02-11 2022-02-13 2022-02-15	圖號 CW-261 數量 - 單件重量 - (KG)
修改	A	B	C	採用工廠	地盤	✓	图纸名称 单元组装图 材料 -
日期	3.18	4.2	4.26	材料颜色	-		



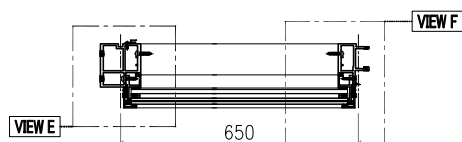
SECTION 1-1



SECTION A-A

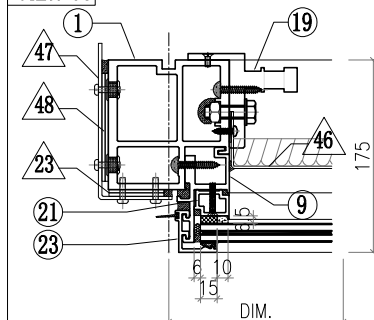


SECTION B-B

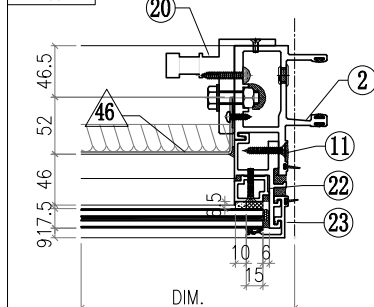


SECTION C-C

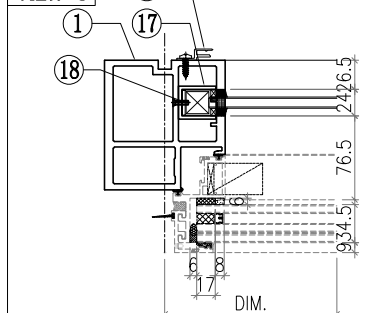
VIEW A



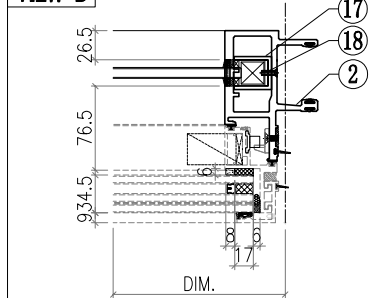
VIEW B



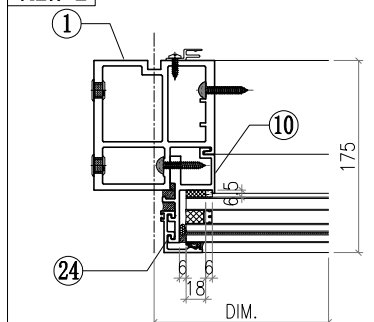
VIEW C



VIEW D

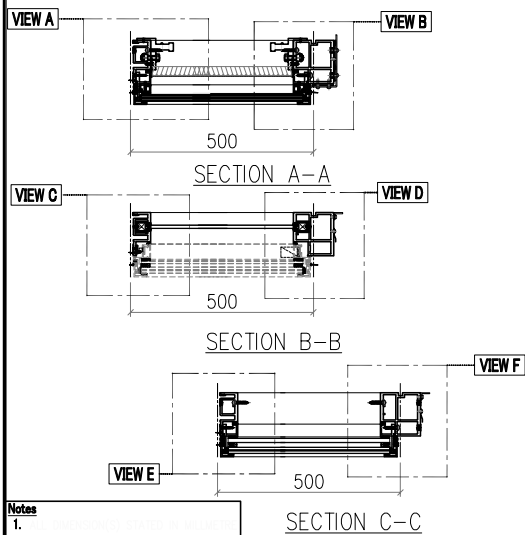
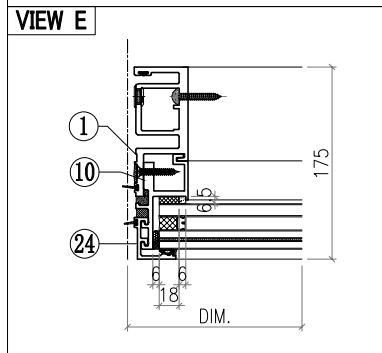
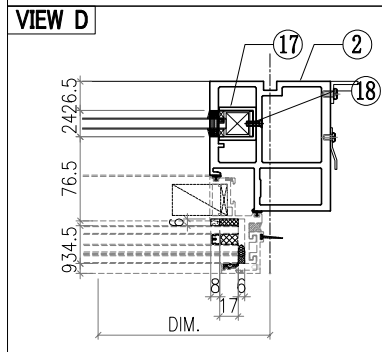
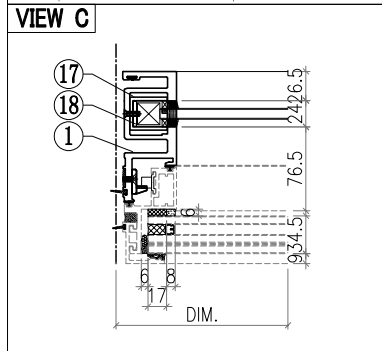
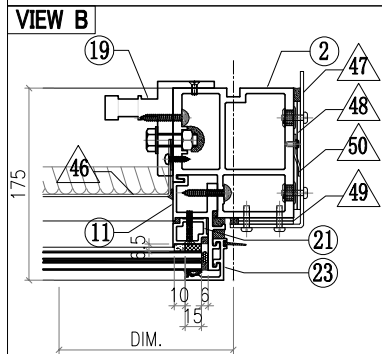
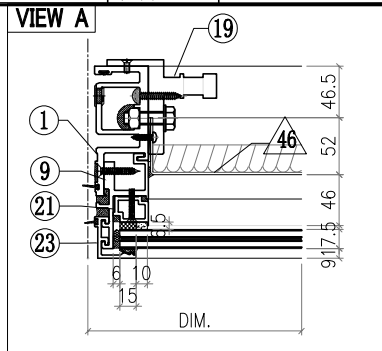
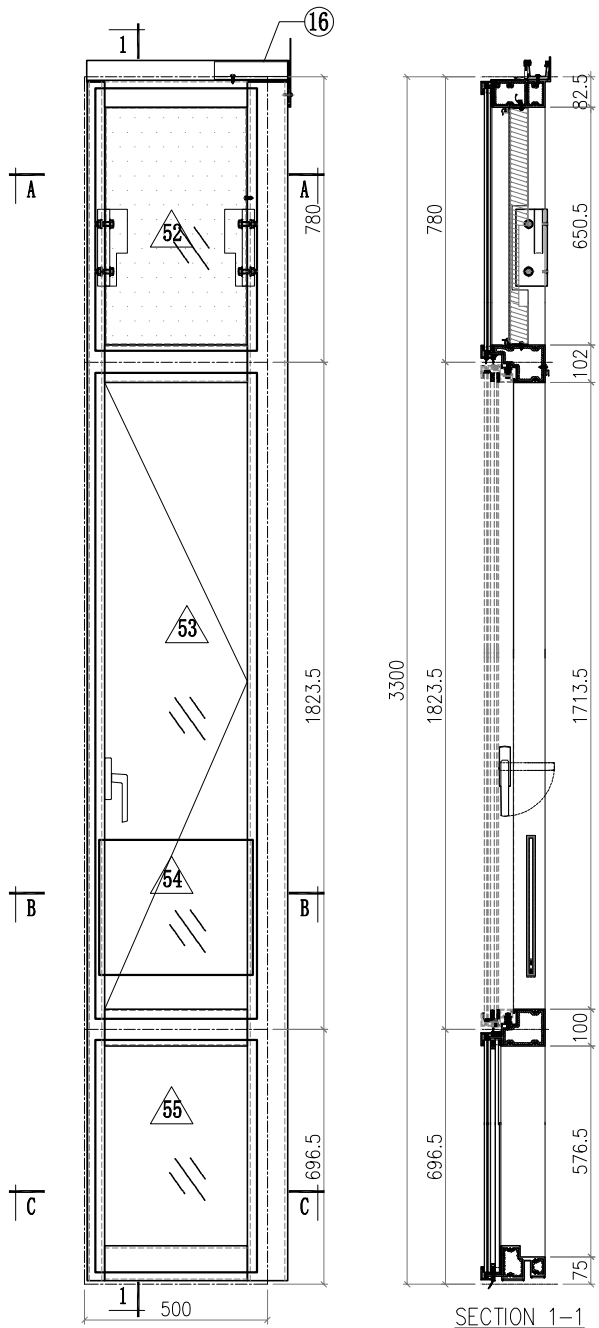


VIEW E



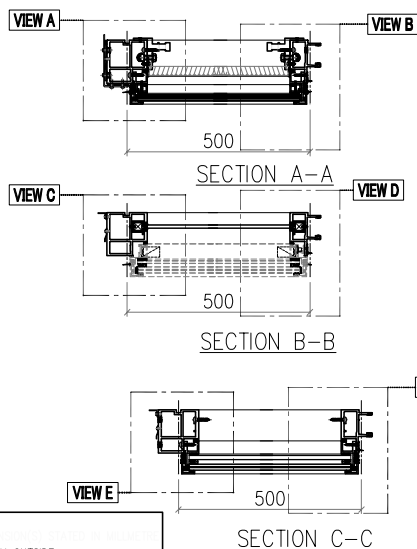
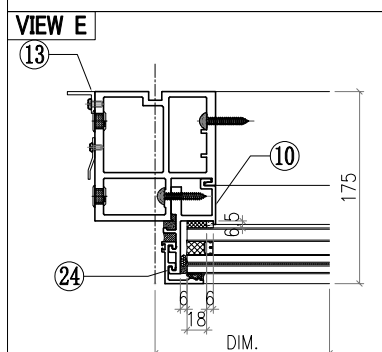
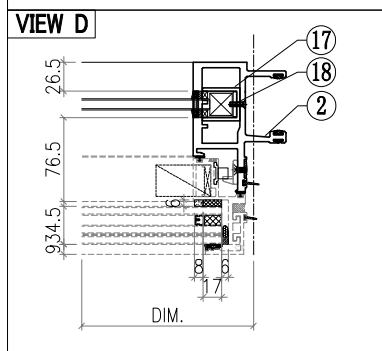
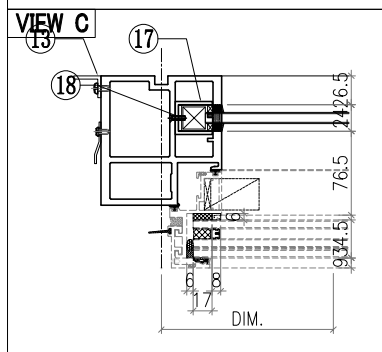
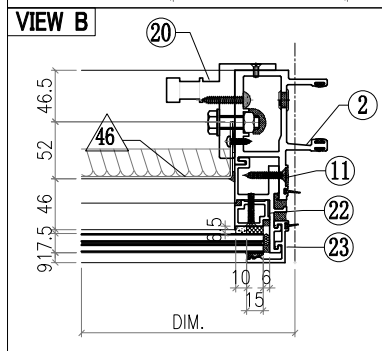
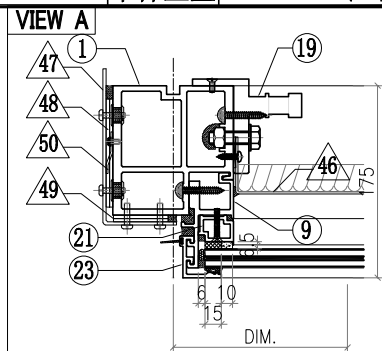
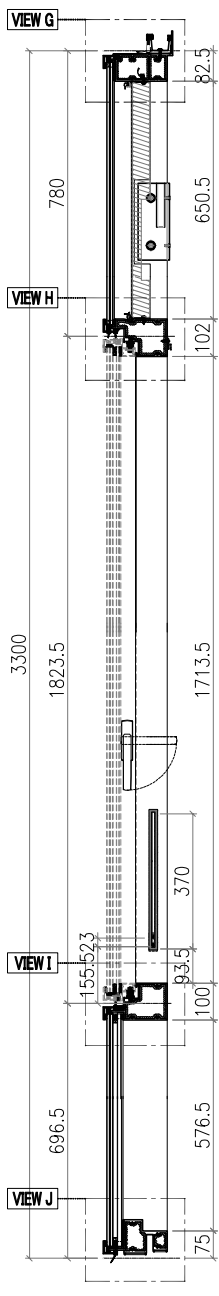
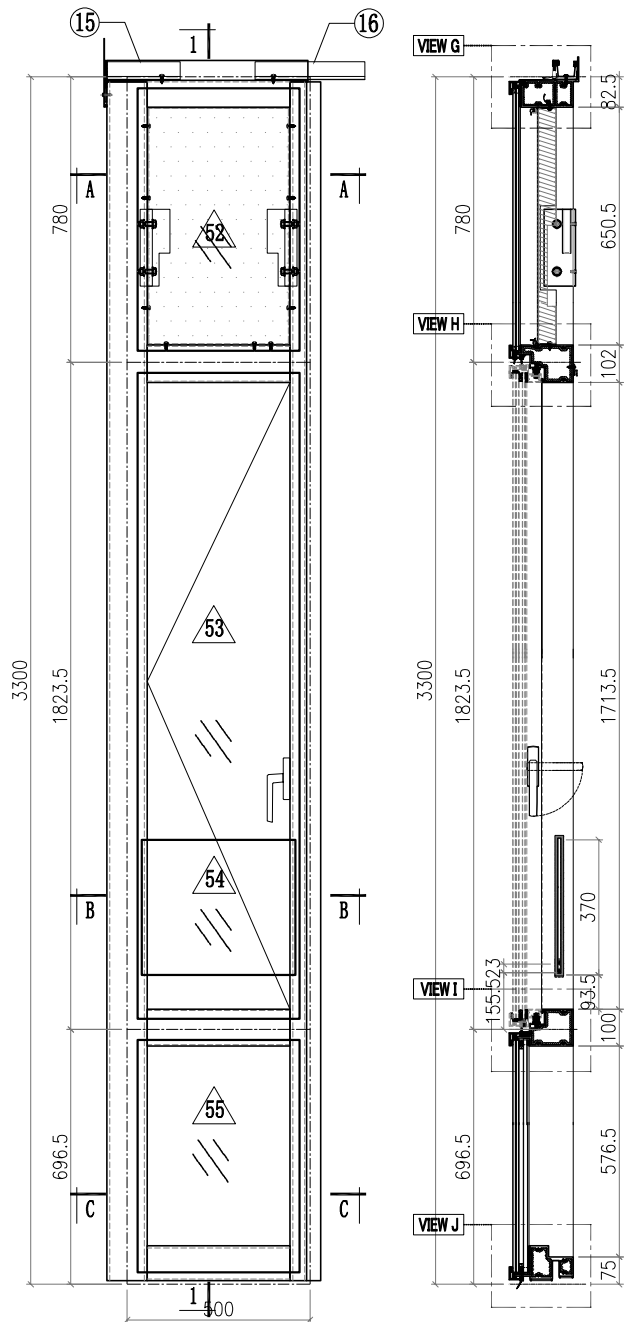
- Notes
1. VIEW FROM OUTSIDE
  2. VIEW FROM INSIDE
  3. GLASS
  4. 2mm THK. BACK PANEL

 <b>美特鋁質有限公司</b> MIDI Aluminium Fabricator Ltd.				工程號 J857 地盘 啟德6552 图纸名称 单元组装图 材料 -	類別 制圖 李傳鵬 復核 練松文 批准 林仁安	物料號 M1 2022-02-11 2022-02-13 2022-02-15	圖號 CW-264 數量 - 單件重量 - (KG)						
修改	A	B	C	採用工廠	地盘	✓	图紙名称	单元组装图	復核	練松文	2022-02-13	數量	-
日期	3.18	4.2	4.26	材料颜色	-		材料	-	批准	林仁安	2022-02-15	單件重量	- (KG)



- Notes**
1. VIEW FROM OUTSIDE
  2. VIEW FROM INSIDE
  3. GLASS
  4. 2mm THK. BACK PANEL

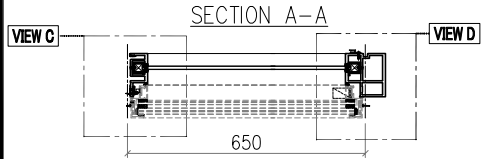
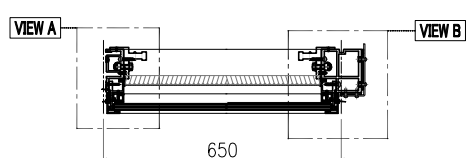
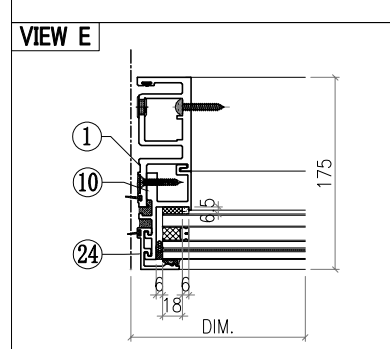
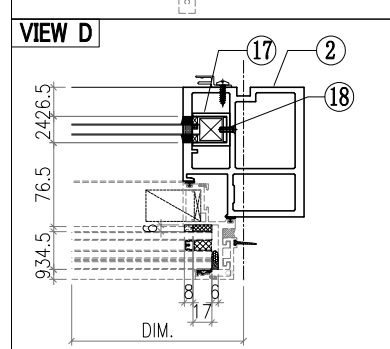
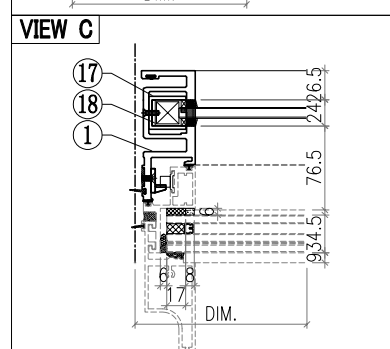
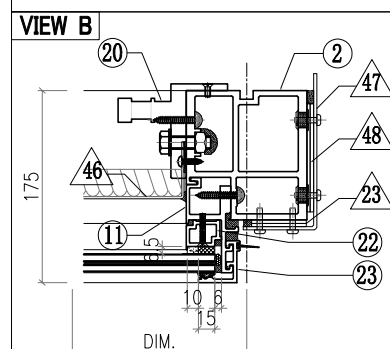
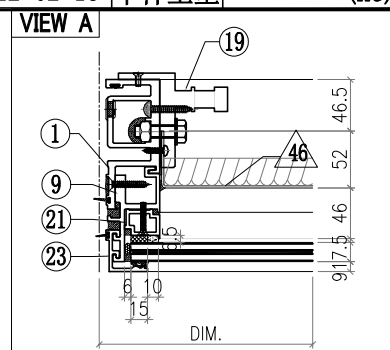
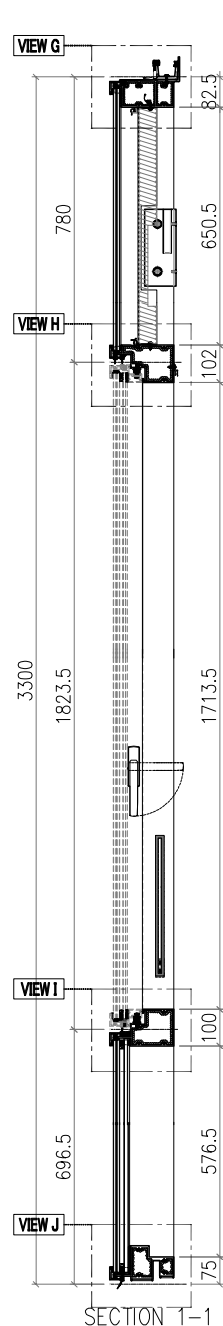
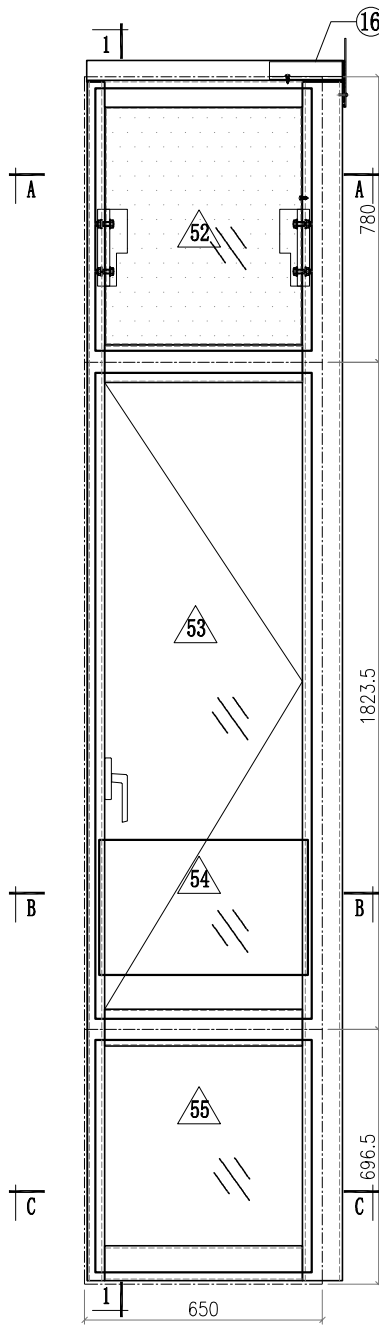
 <b>美特鋁質有限公司</b> MIDI Aluminium Fabricator Ltd.				工程號 J857 地盤 啟德6552 圖紙名稱 單元組裝圖 材料 -	類別 制圖 李傳鵬 復核 練松文 批准 林仁安	物料號 M1 2022-02-11 2022-02-13 2022-02-15	圖號 CW-265 數量 - 單件重量 - (KG)					
修改	A	B	C	採用工廠	地盤	✓	日期	3.18	4.2	4.26	材料顏色	-



分離式執手右

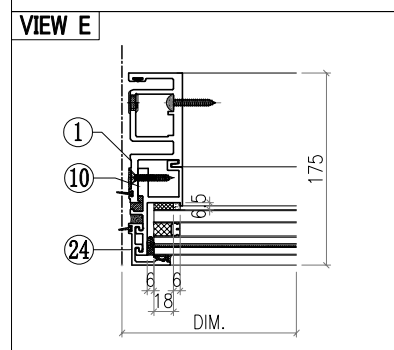
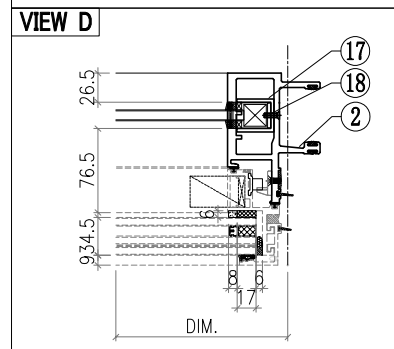
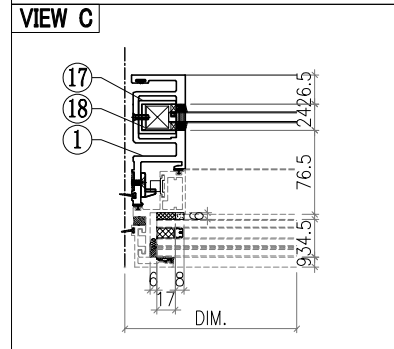
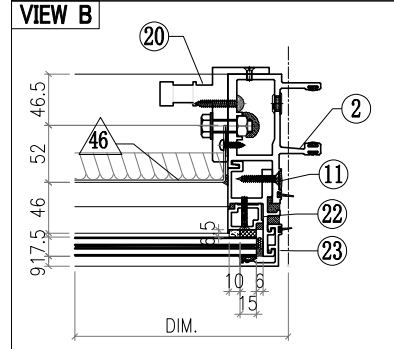
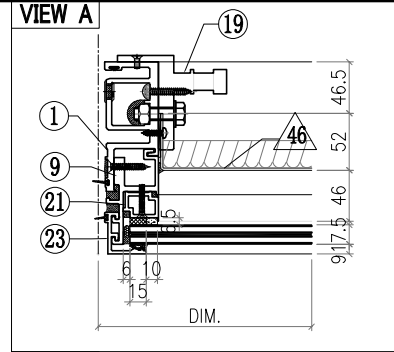
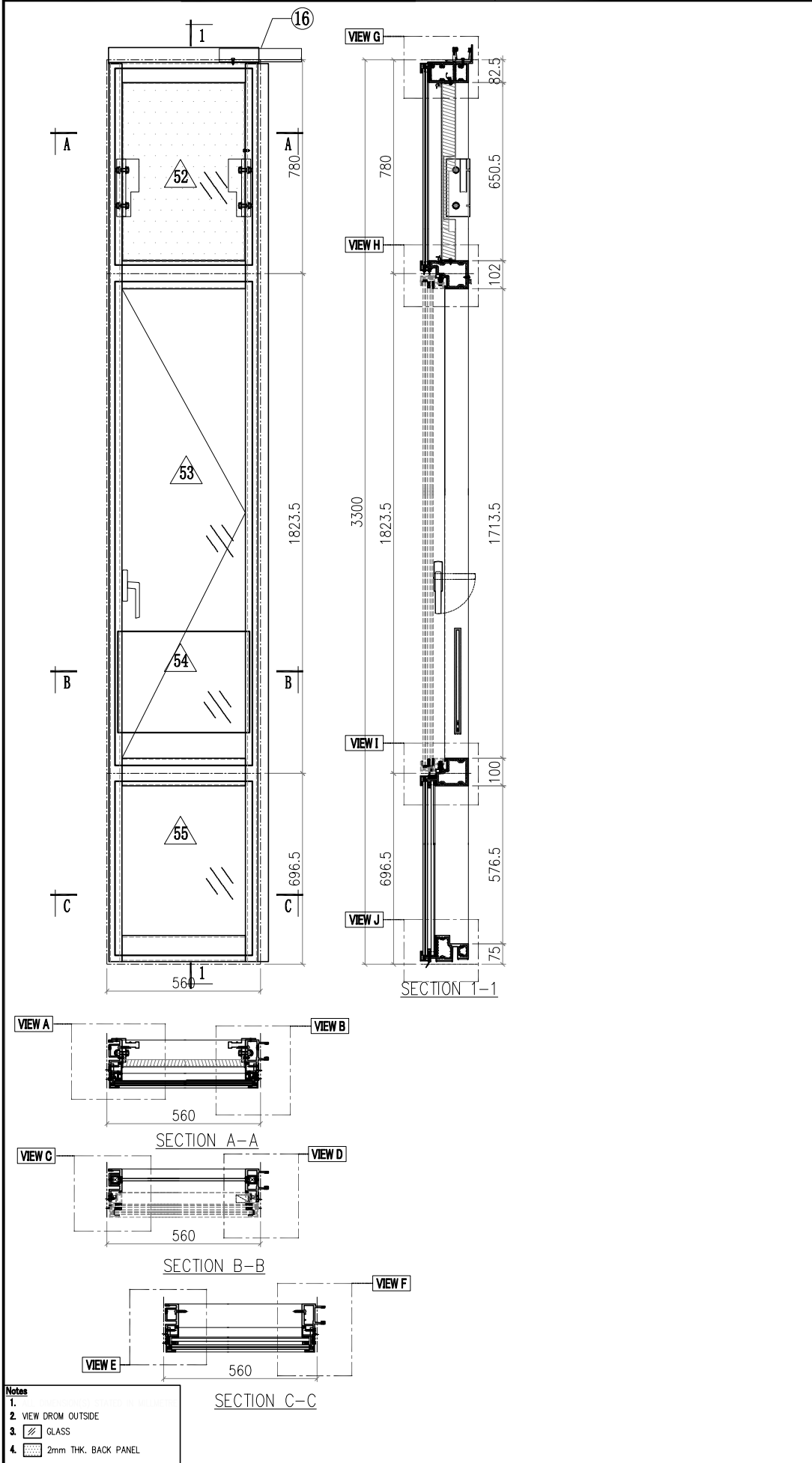
- Notes**
1. VIEW FROM OUTSIDE
  2. VIEW FROM INSIDE
  3. GLASS
  4. 2mm THK. BACK PANEL

 <b>美特鋁質有限公司</b> MIDI Aluminium Fabricator Ltd.				工程號 J857 地盘 啟德6552 图纸名称 单元组裝图 材料 -	類別 制圖 李傳鵬 復核 練松文 批准 林仁安	物料號 M1 2022-02-11 2022-02-13 2022-02-15	圖號 CW-268 數量 - 單件重量 - (KG)					
修改	A	B	C	採用工廠	地盤	✓	日期	3.18	4.2	4.26	材料顏色	-



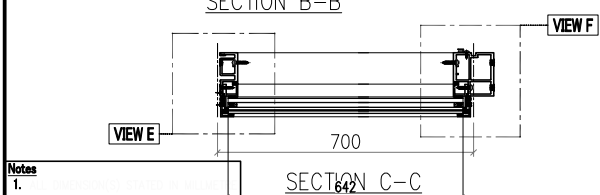
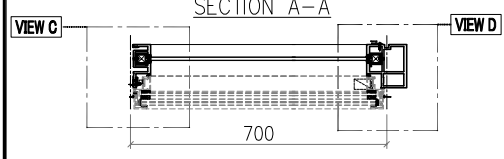
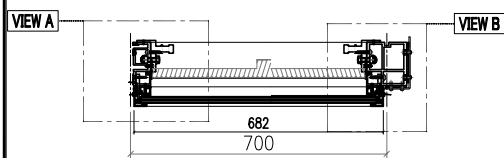
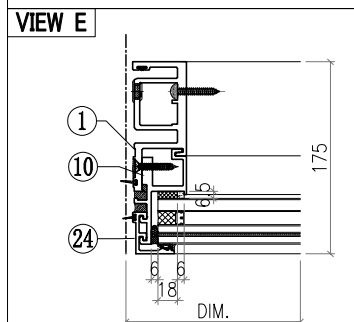
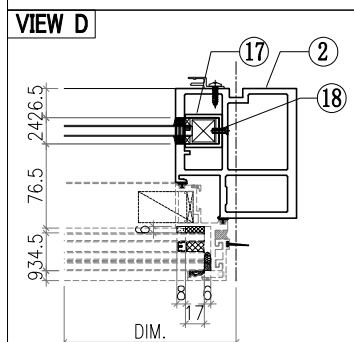
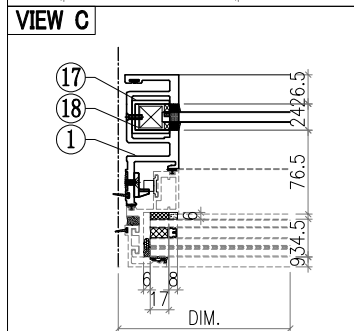
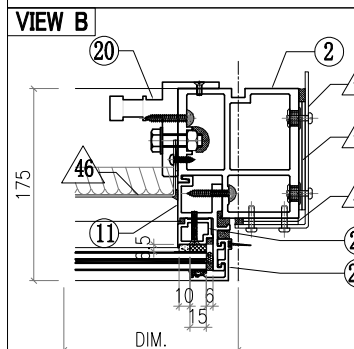
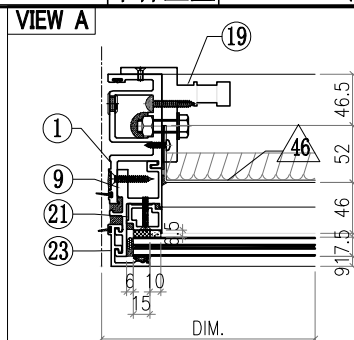
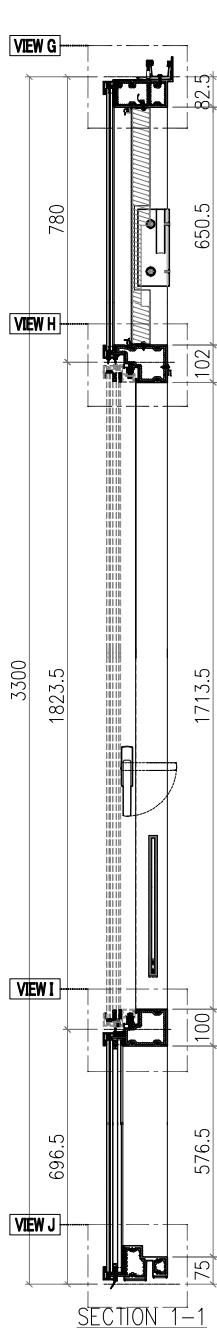
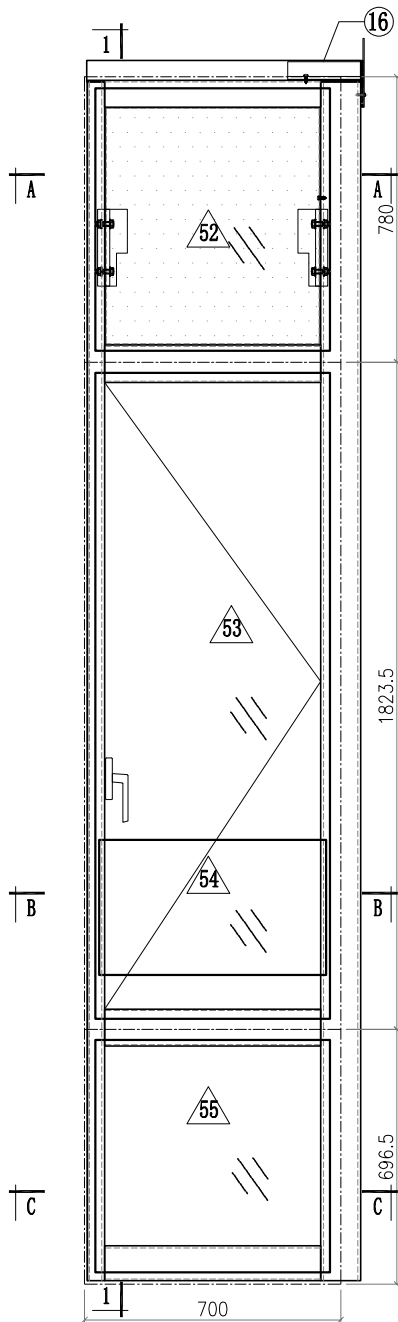
- Notes
1. VIEW FROM OUTSIDE
  2. VIEW FROM INSIDE
  3. GLASS
  4. 2mm THK. BACK PANEL

 <b>美特鋁質有限公司</b> MIDI Aluminium Fabricator Ltd.				工程號 J857 地盤 啟德6552	類別 制圖 李傳鵬 復核 練松文 批准 林仁安	物料號 M1 日期 2022-02-11 日期 2022-02-13 日期 2022-02-15	圖號 CW-270 數量 - 單件重量 - (KG)
修改	A	B	C	採用工廠	地盤 ✓	圖紙名稱 单元组装图	
日期	3.18	4.2	4.26	材料颜色	-	材料 -	



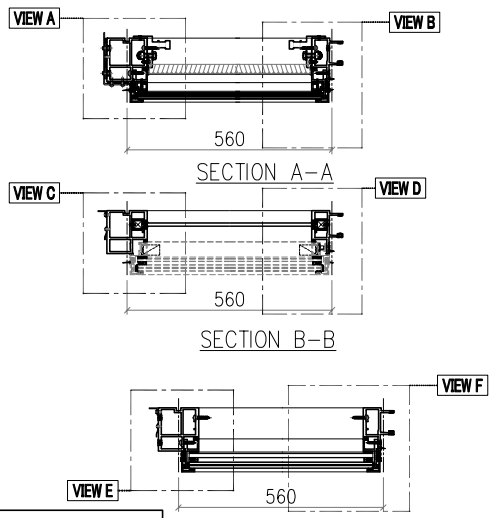
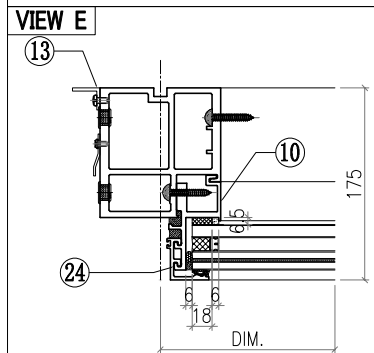
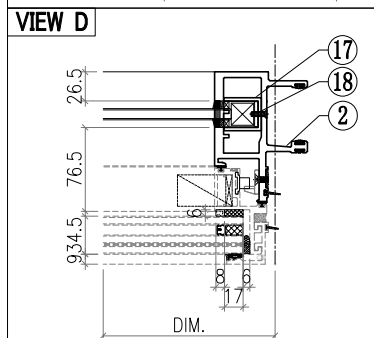
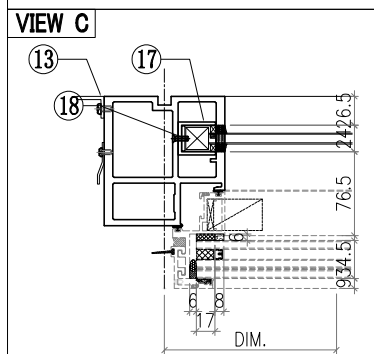
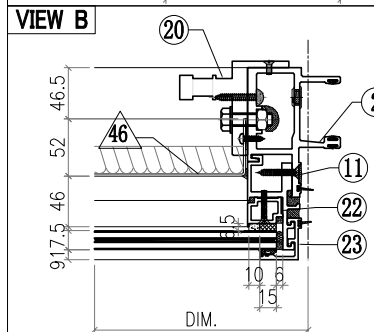
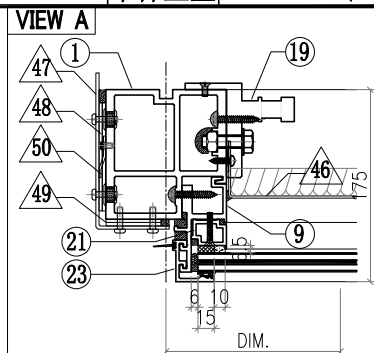
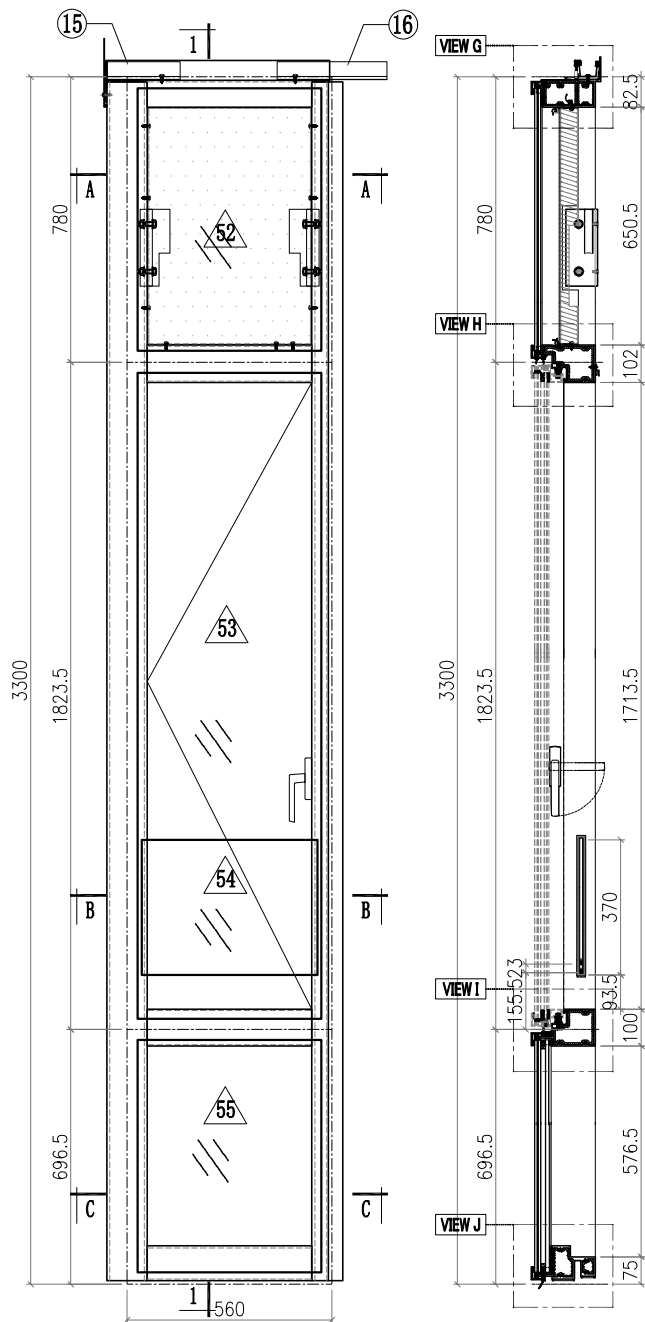
- Notes**
1. VIEW FROM OUTSIDE
  2. VIEW FROM INSIDE
  3. GLASS
  4. 2mm THK. BACK PANEL

 <b>美特鋁質有限公司</b> MIDI Aluminium Fabricator Ltd.				工程號 J857 地盘 啟德6552	類別 制圖 李傳鵬 復核 練松文 批准 林仁安	物料號 M1 2022-02-11 2022-02-13 2022-02-15	圖號 CW-272 數量 - 單件重量 - (KG)
修改 A B C 日期 3.18 4.2 4.26	採用工廠 材料颜色 -	地盘 ✓ 图纸名称 单元组装图 材料 -					



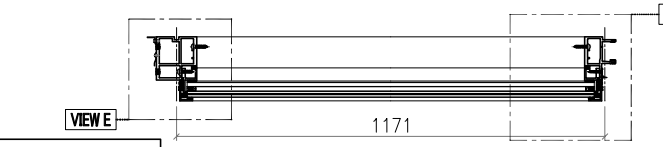
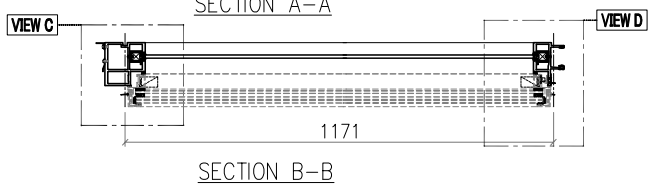
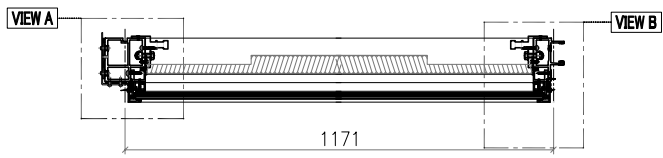
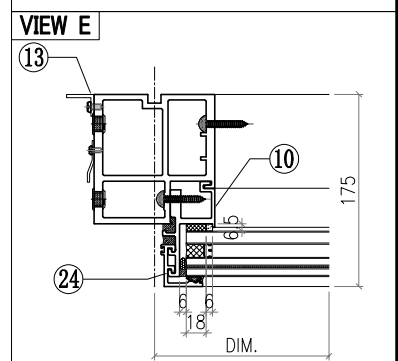
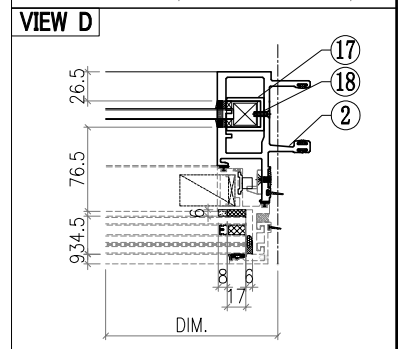
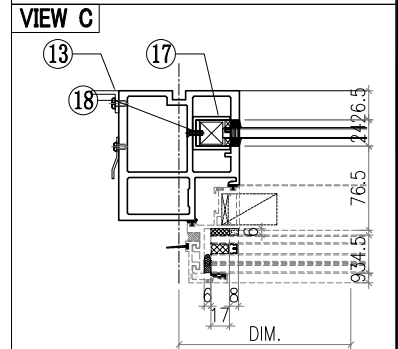
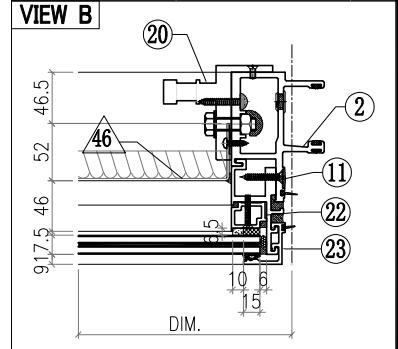
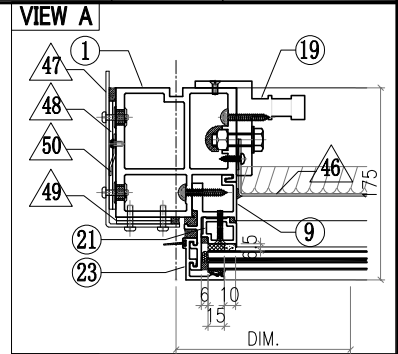
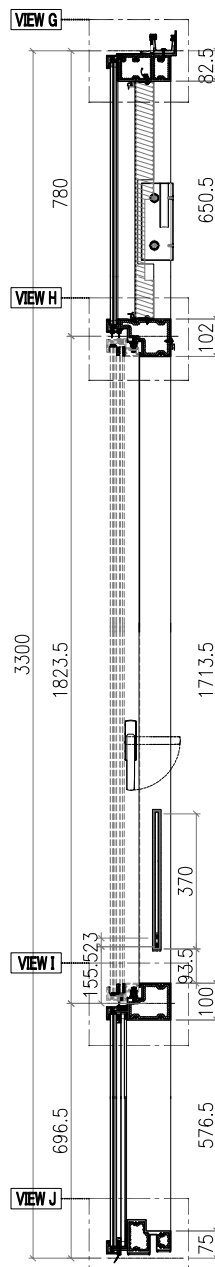
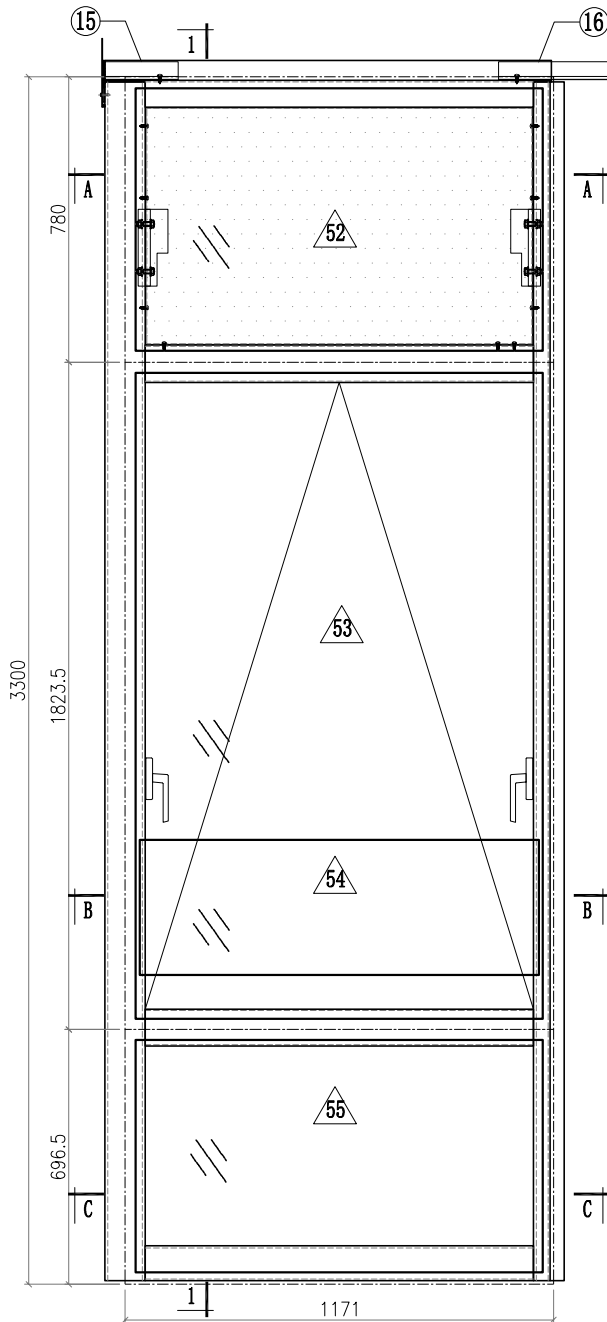
- Notes
1. VIEW FROM OUTSIDE
  2. VIEW FROM INSIDE
  3. GLASS
  4. 2mm THK. BACK PANEL

 <b>美特鋁質有限公司</b> MIDI Aluminium Fabricator Ltd.				工程號 J857 地盘 啟德6552	類別 制圖 李傳鵬 復核 練松文 批准 林仁安	物料號 M1 2022-02-11 2022-02-13 2022-02-15	圖號 CW-273 數量 - 單件重量 - (KG)
修改 A B C 日期 3.18 4.2 4.26	採用工廠 材料颜色 -	地盤 ✓ 图纸名称 单元组装图 材料 -					



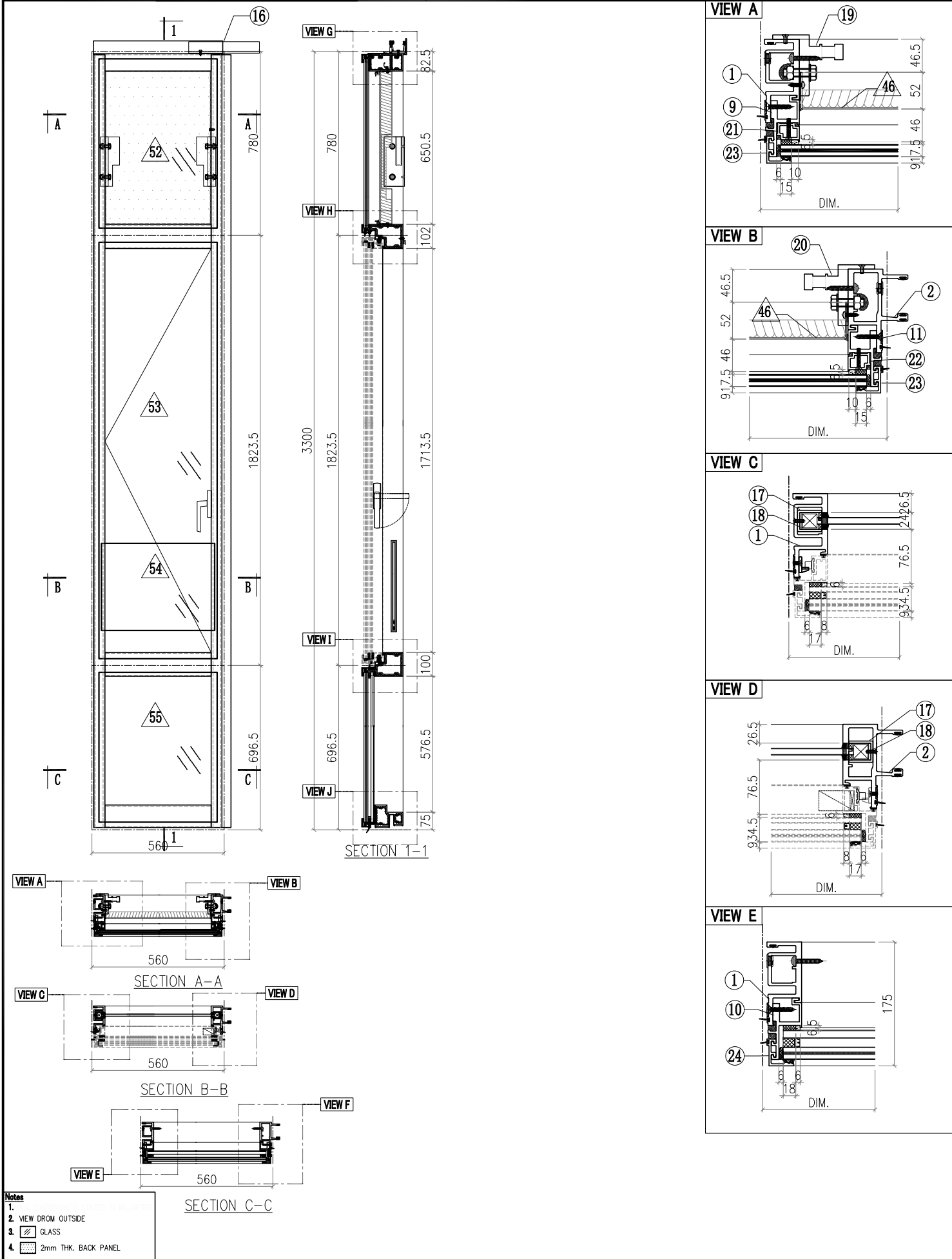
- Notes**
1. VIEW FROM OUTSIDE
  2. VIEW FROM INSIDE
  3. GLASS
  4. 2mm THK. BACK PANEL

 <b>美特鋁質有限公司</b> MIDI Aluminium Fabricator Ltd.				工程號 J857 地盘 啟德6552	類別 制圖 李傳鵬 復核 練松文 批准 林仁安	物料號 M1 2022-02-11 2022-02-13 2022-02-15	圖號 CW-276 數量 - 單件重量 - (KG)
修改 A 日期 3.18	B 日期 4.2	C 日期 4.26	採用工廠 材料颜色 -	图纸名称 单元组装图 材料 -			

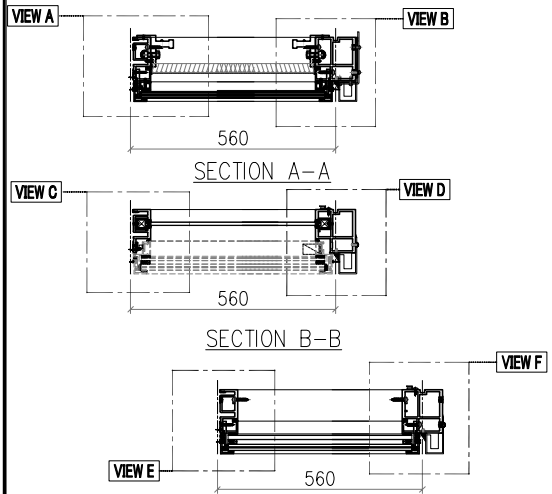
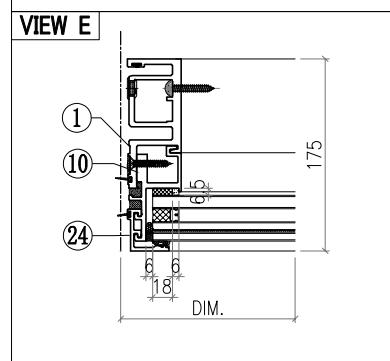
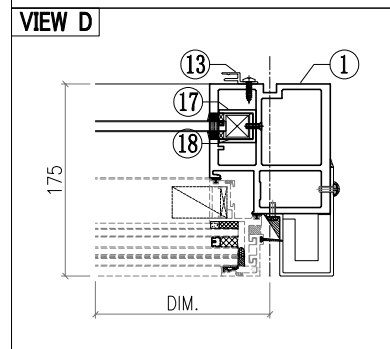
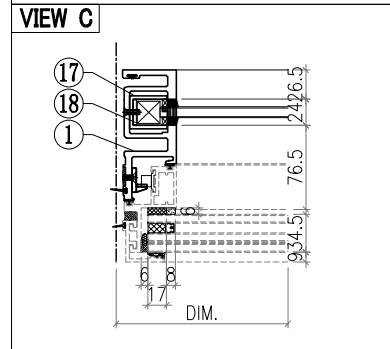
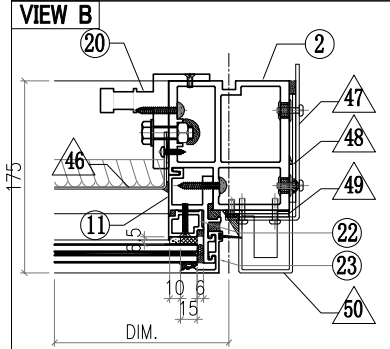
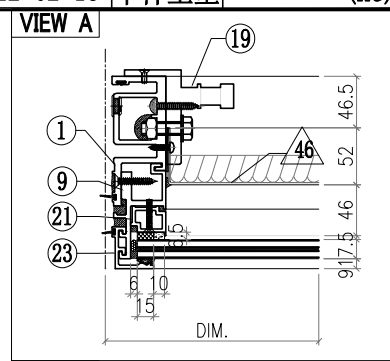
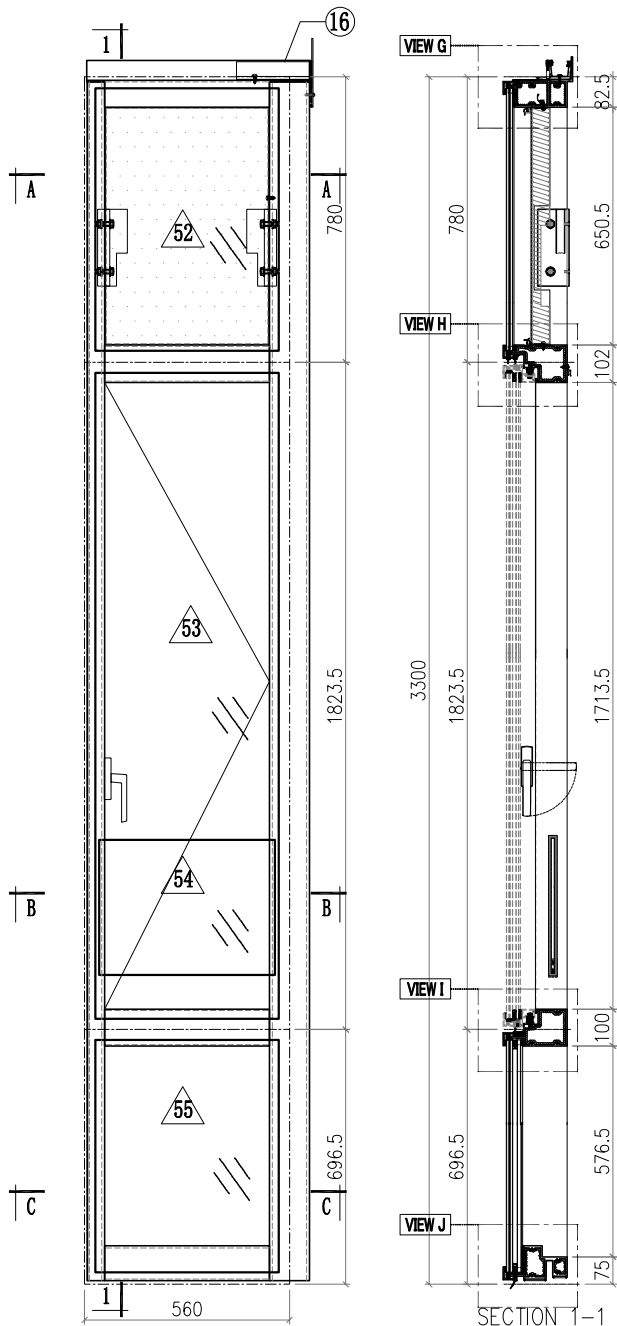


- Notes**
1. VIEW FROM OUTSIDE
  2. VIEW FROM INSIDE
  3. GLASS
  4. 2mm THK. BACK PANEL

 <b>美特鋁質有限公司</b> MIDI Aluminium Fabricator Ltd.				工程號 J857 地盤 啟德6552	類別 制圖 李傳鵬 復核 練松文 批准 林仁安	物料號 M1 圖號 CW-277 數量 - 單件重量 - (KG)
修改 A 日期 3.18	B 日期 4.2	C 日期 4.26	採用工廠 材料顏色 -	地盤 ✓ 图纸名称 单元组装图 材料 -		

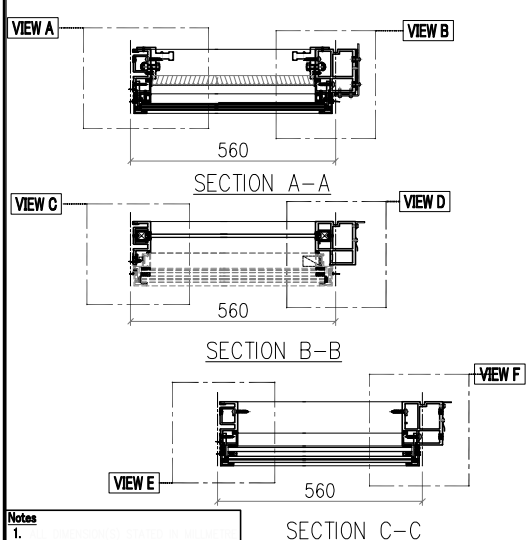
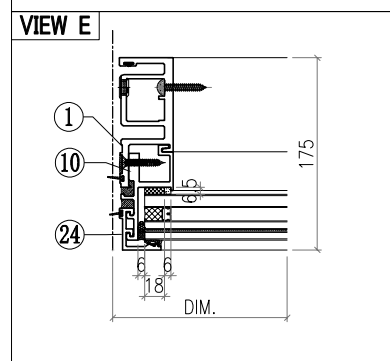
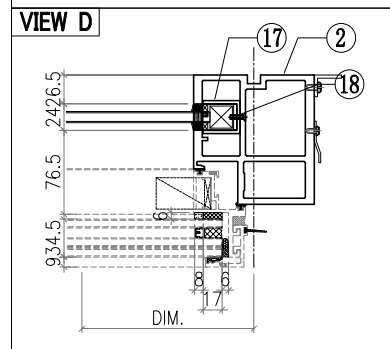
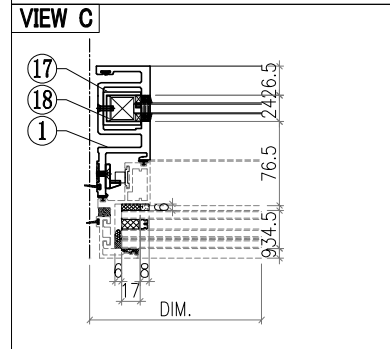
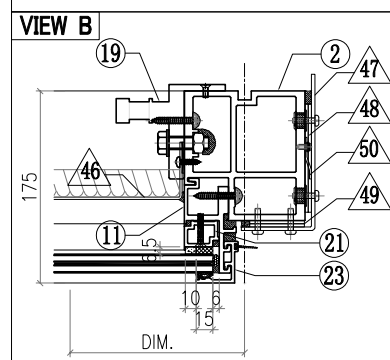
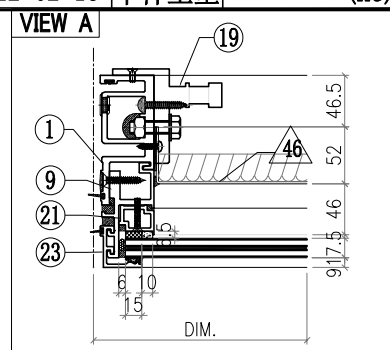
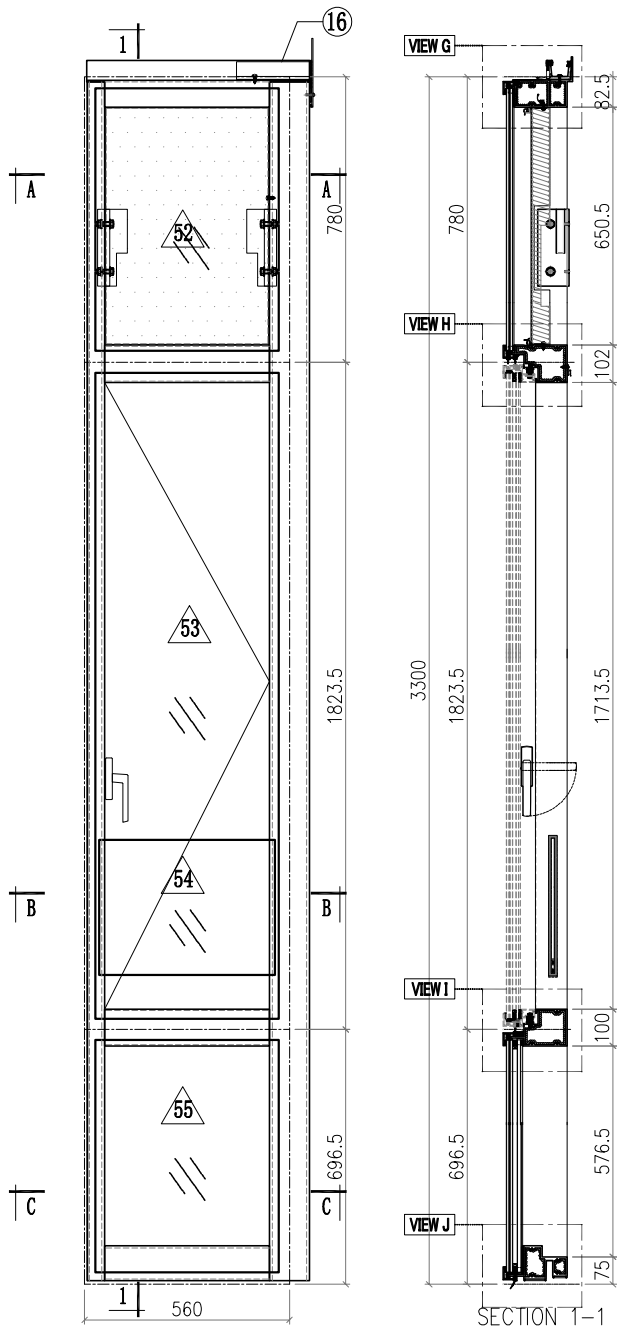


 <b>美特鋁質有限公司</b> MIDI Aluminium Fabricator Ltd.				工程號 J857 地盘 啟德6552	類別 制圖 李傳鵬 復核 練松文 批准 林仁安	物料號 M1 2022-02-11 2022-02-13 2022-02-15	圖號 CW-279 數量 - 單件重量 - (KG)
修改	A	B	C	採用工廠	地盘	✓	图纸名称 单元组装图
日期	3.18	4.2	4.26	材料颜色	-		材料 -



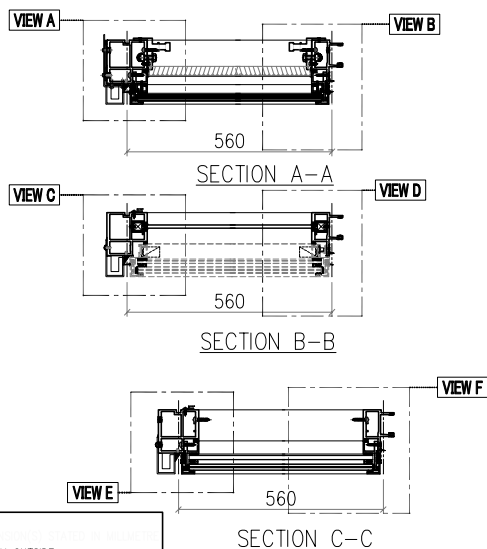
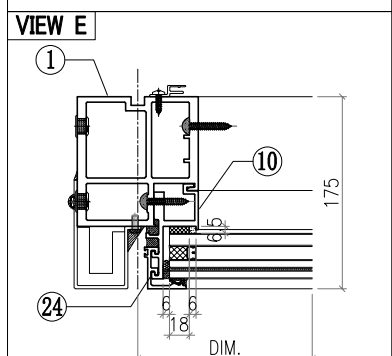
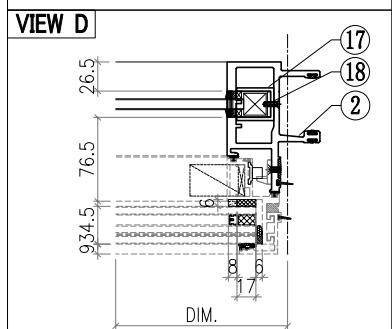
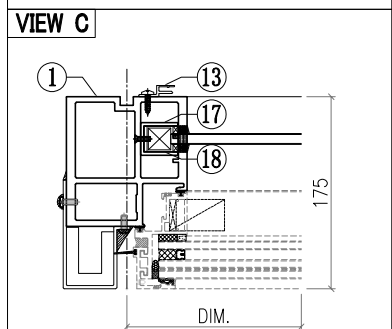
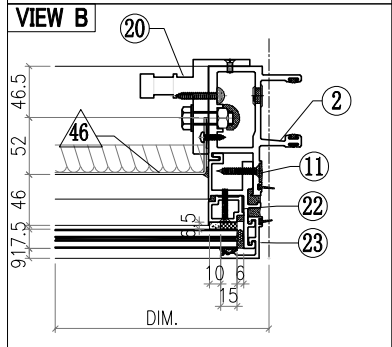
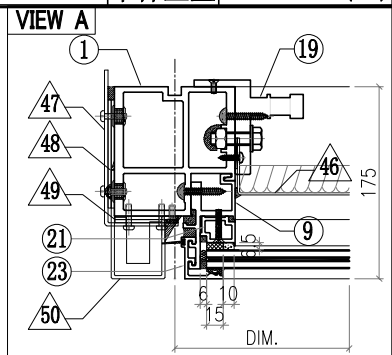
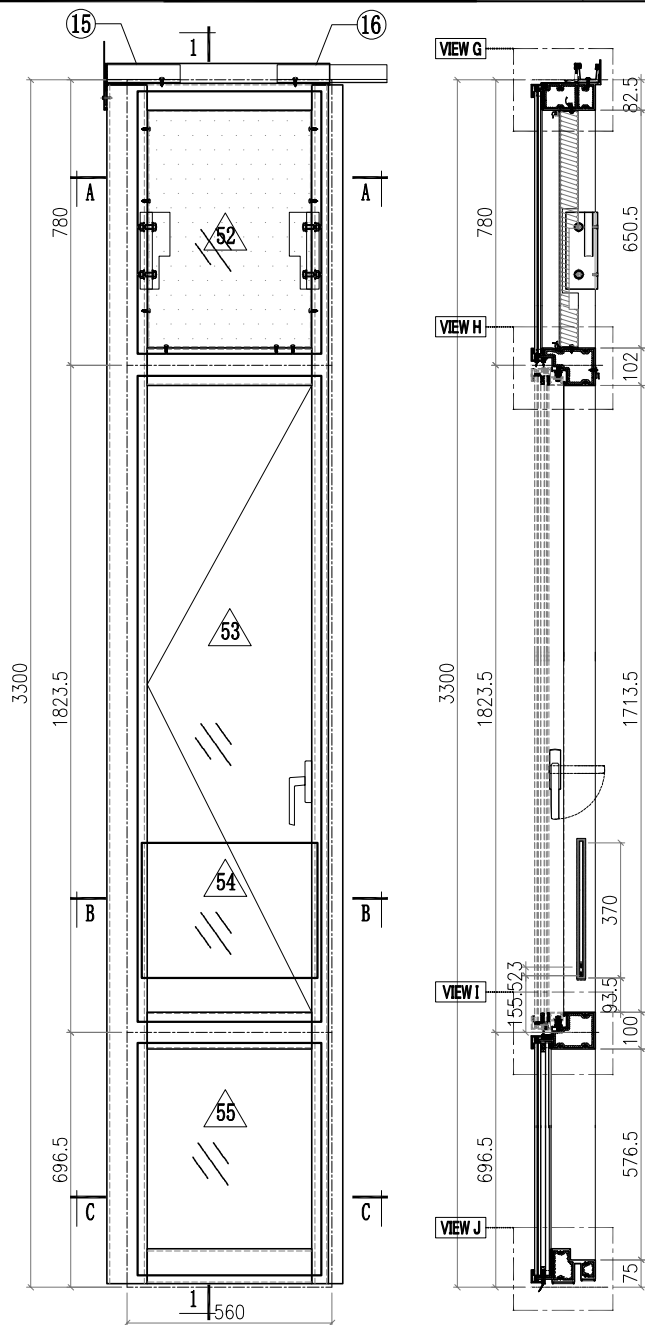
- Notes**
1. VIEW FROM OUTSIDE
  2. VIEW FROM INSIDE
  3. GLASS
  4. 2mm THK. BACK PANEL

 <b>美特鋁質有限公司</b> MIDI Aluminium Fabricator Ltd.				工程號 J857 地盤 啟德6552 图纸名称 单元组装图 材料 -	類別 制圖 李傳鵬 復核 練松文 批准 林仁安	物料號 M1 2022-02-11 2022-02-13 2022-02-15	圖號 CW-281 數量 - 單件重量 - (KG)					
修改	A	B	C	採用工廠	地盤	✓	日期	3.18	4.2	4.26	材料颜色	-



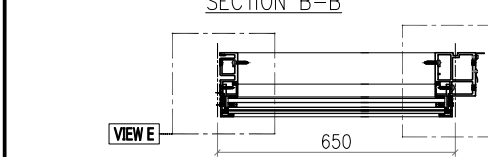
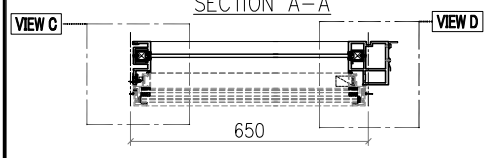
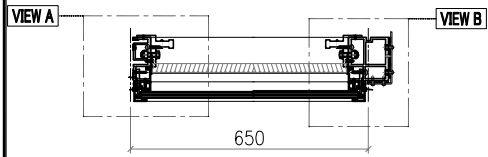
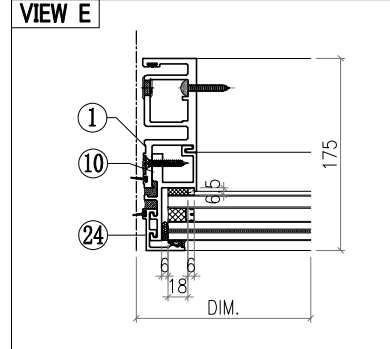
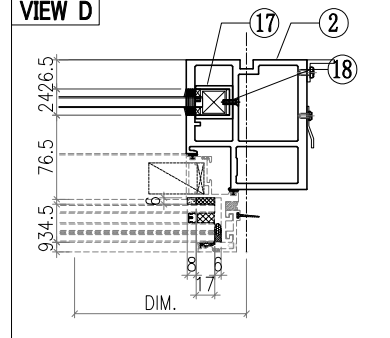
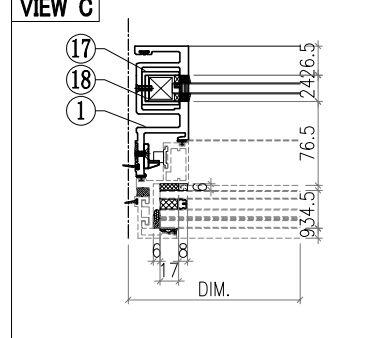
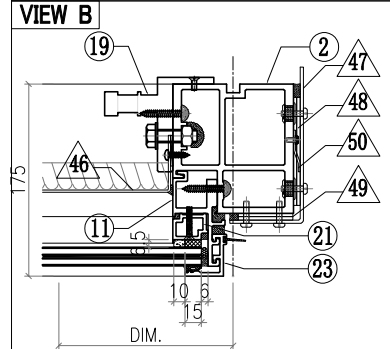
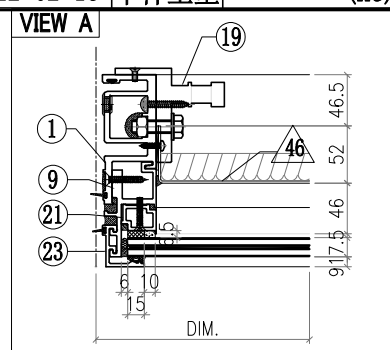
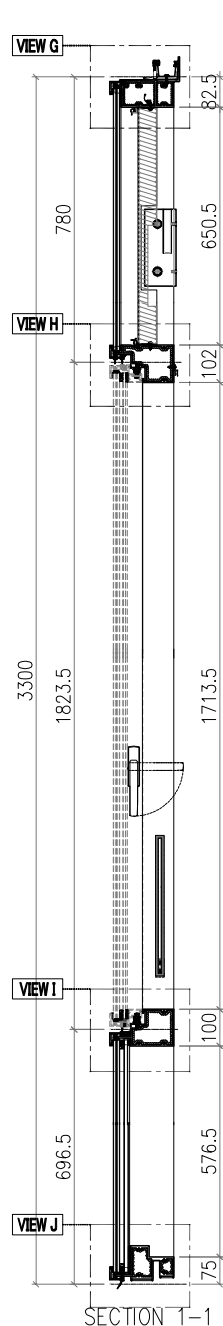
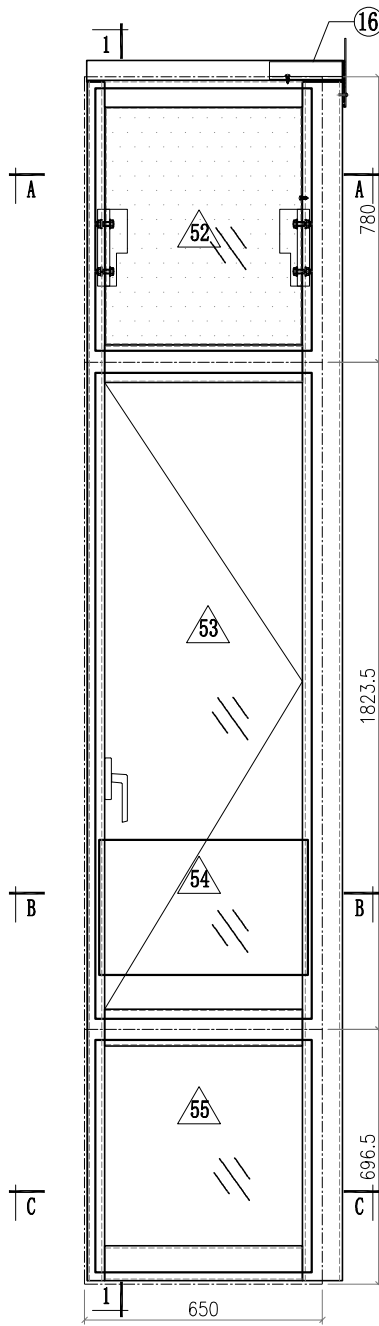
- Notes**
1. VIEW FROM OUTSIDE
  2. VIEW FROM INSIDE
  3. GLASS
  4. 2mm THK. BACK PANEL

 <b>美特鋁質有限公司</b> MIDI Aluminium Fabricator Ltd.				工程號 J857 地盘 啟德6552	類別 制圖 李傳鵬 復核 練松文 批准 林仁安	物料號 M1 2022-02-11 2022-02-13 2022-02-15	圖號 CW-284 數量 - 單件重量 - (KG)
修改	A	B	C	採用工廠	地盤 ✓	图纸名称 单元组装图	
日期	3.18	4.2	4.26	材料颜色	-	材料 -	



- Notes**
1. VIEW FROM OUTSIDE
  2. VIEW FROM INSIDE
  3. GLASS
  4. 2mm THK. BACK PANEL

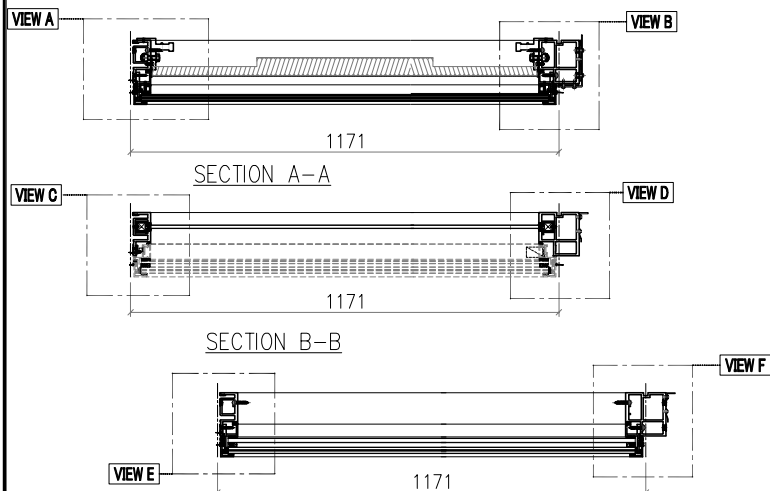
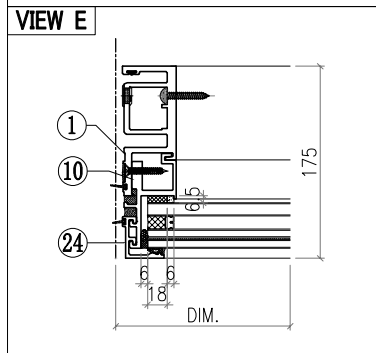
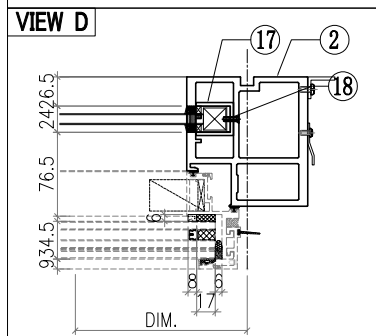
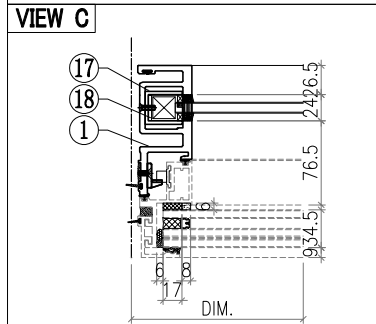
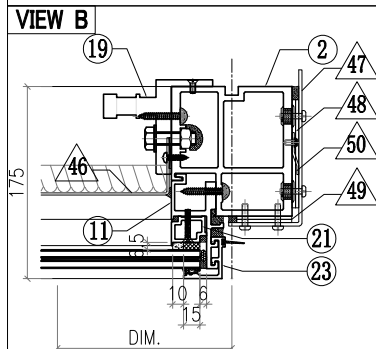
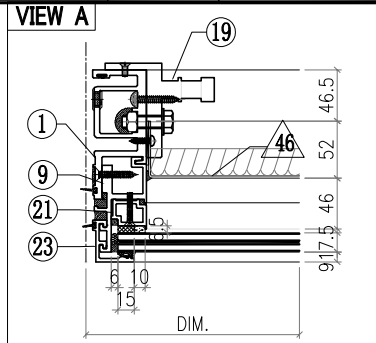
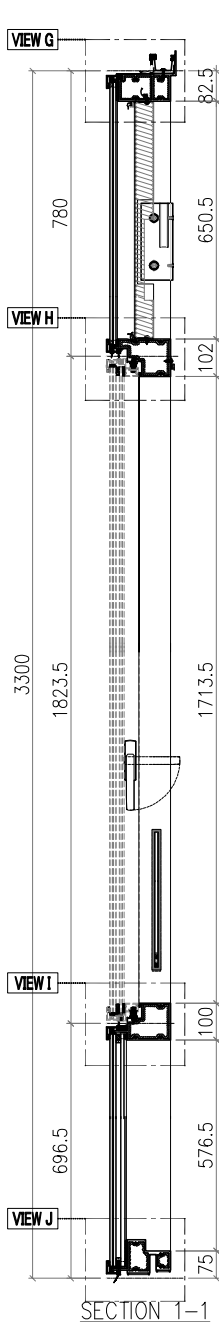
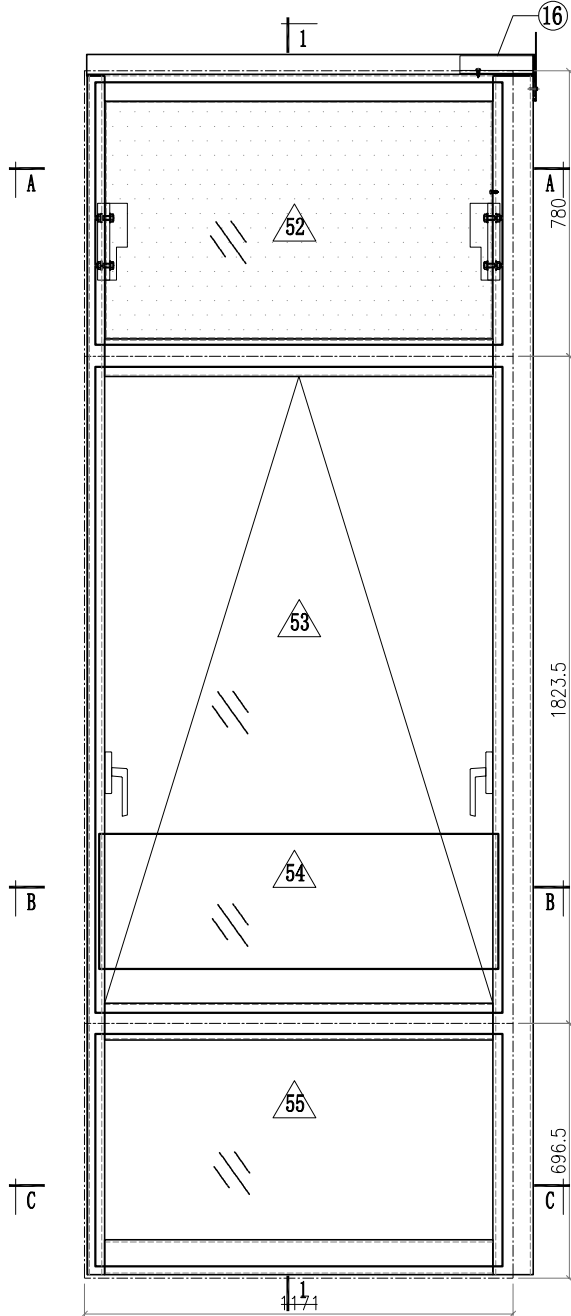
 <b>美特鋁質有限公司</b> MIDI Aluminium Fabricator Ltd.				工程號 J857 地盤 啟德6552 图纸名称 单元组装图 材料 -	類別 制圖 李傳鵬 復核 練松文 批准 林仁安	物料號 M1 2022-02-11 2022-02-13 2022-02-15	圖號 CW-287 數量 - 單件重量 - (KG)					
修改	A	B	C	採用工廠	地盤	✓	日期	3.18	4.2	4.26	材料颜色	-



- Notes**
1. VIEW FROM OUTSIDE
  2. VIEW FROM INSIDE
  3. GLASS
  4. 2mm THK. BACK PANEL

SECTION C-C

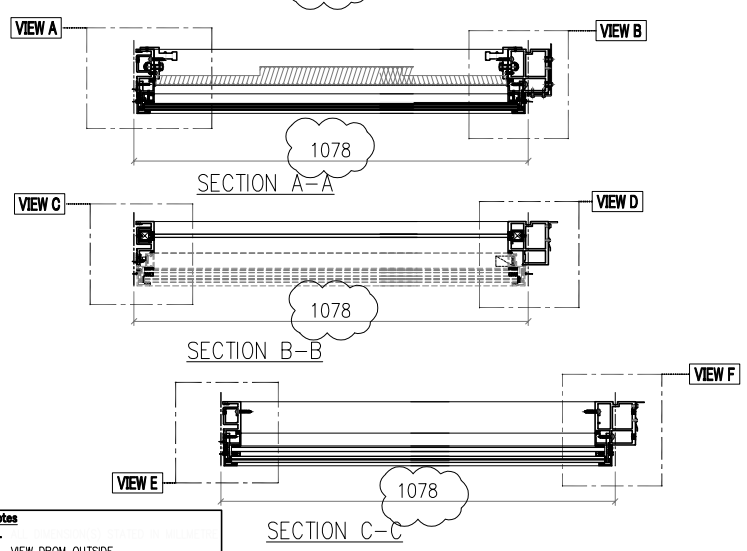
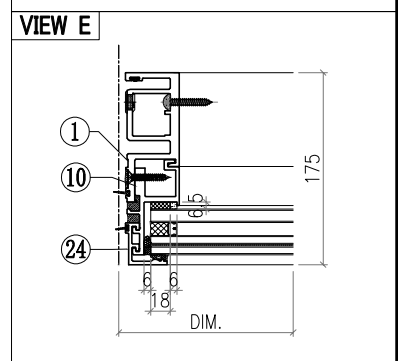
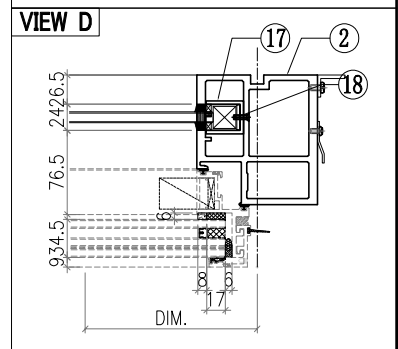
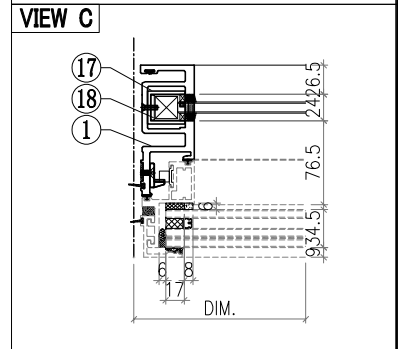
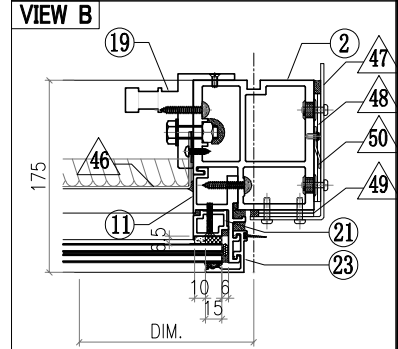
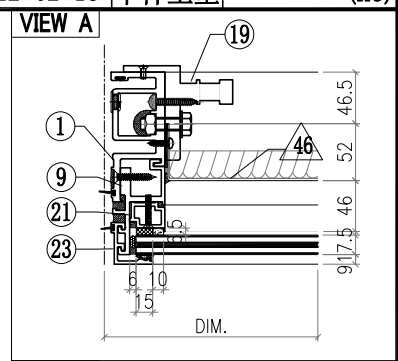
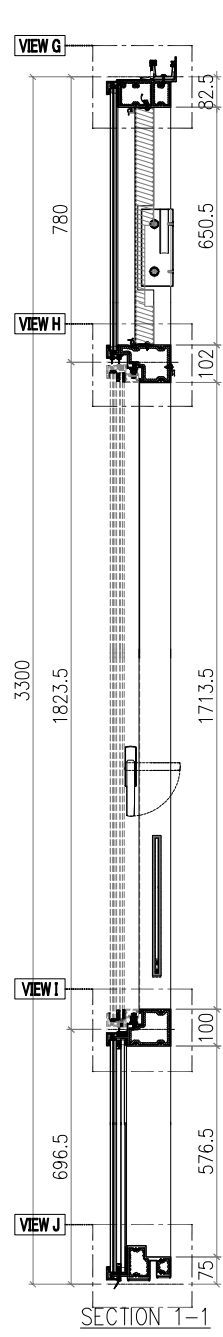
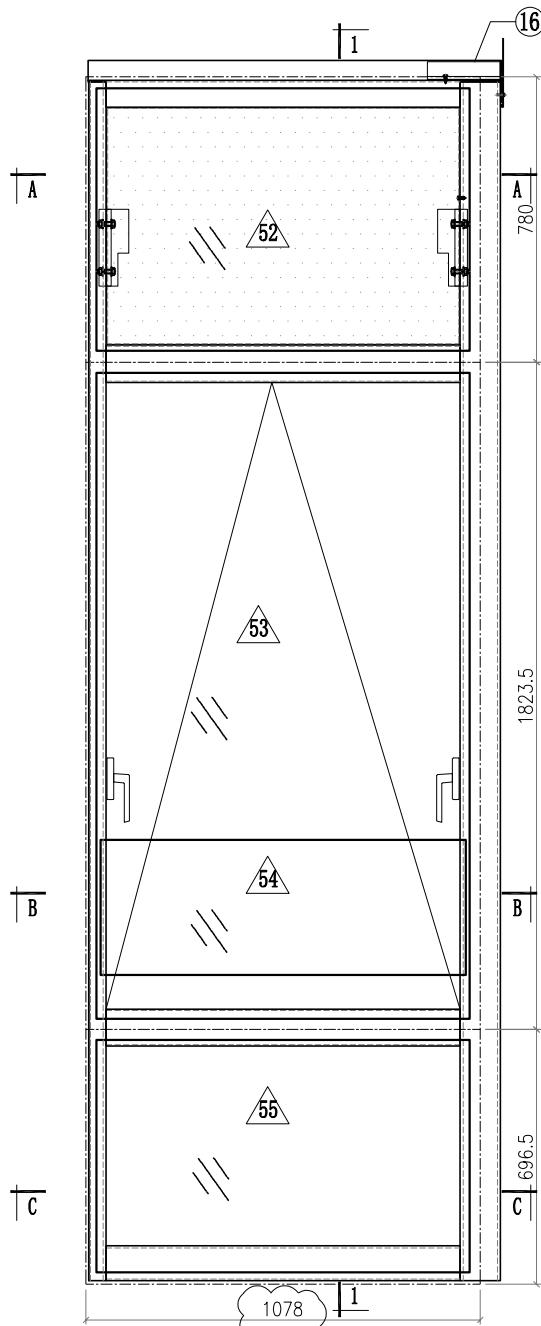
 <b>美特鋁質有限公司</b> MIDI Aluminium Fabricator Ltd.				工程號 J857 地盘 啟德6552	類別 制圖 李傳鵬 復核 練松文 批准 林仁安	物料號 M1 2022-02-11 2022-02-13 2022-02-15	圖號 CW-288 數量 - 單件重量 - (KG)	
修改	A	B	C	採用工廠	地盘	✓	图纸名称	单元组装图
日期	3.18	4.2	4.26	材料颜色	-		材料	-



- Notes
1. VIEW FROM OUTSIDE
  2. VIEW FROM INSIDE
  3. GLASS
  4. 2mm THK. BACK PANEL

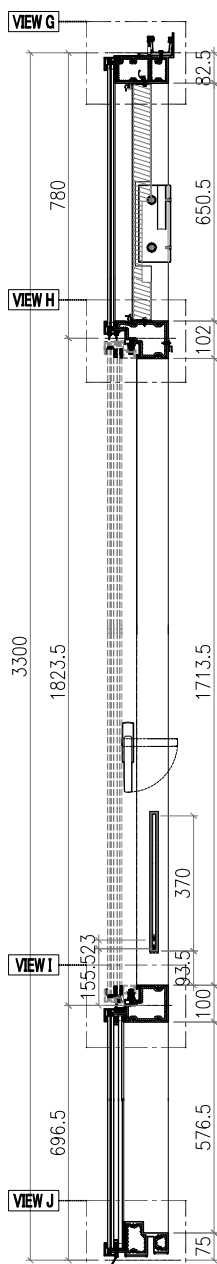
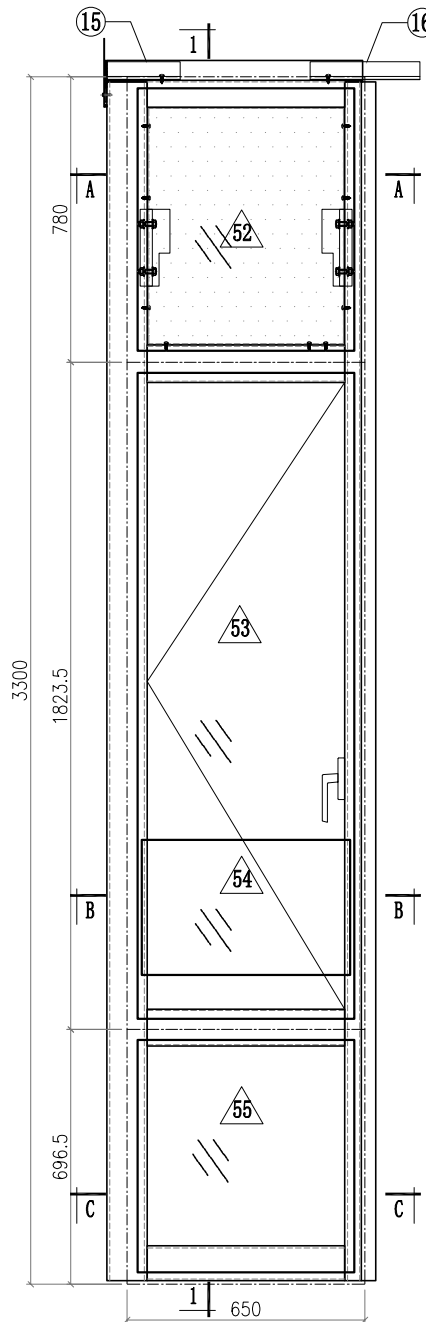
SECTION C-C

 <b>美特鋁質有限公司</b> MIDI Aluminium Fabricator Ltd.				工程號 J857 地盘 啟德6552	類別 制圖 李傳鵬 復核 練松文 批准 林仁安	物料號 M1 圖號 CW-290 數量 - 單件重量 - (KG)
修改 A B C 日期 3.18 4.2 4.26	採用工廠 材料颜色 -	地盘 ✓ 图纸名称 单元组装图 材料 -				

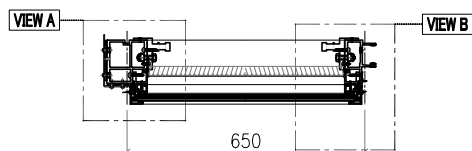


- Notes**
1. VIEW FROM OUTSIDE
  2. VIEW FROM INSIDE
  3. GLASS
  4. 2mm THK. BACK PANEL

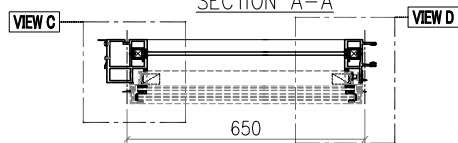
 <b>美特鋁質有限公司</b> MIDI Aluminium Fabricator Ltd.				工程號 J857 地盘 啟德6552	類別 制圖 李傳鵬 復核 練松文 批准 林仁安	物料號 M1 2022-02-11 2022-02-13 2022-02-15	圖號 CW-293 數量 - 單件重量 - (KG)
修改	A	B	C	採用工廠	地盘	✓	图纸名称 单元组装图
日期	3.18	4.2	4.26	材料颜色	-		材料 -



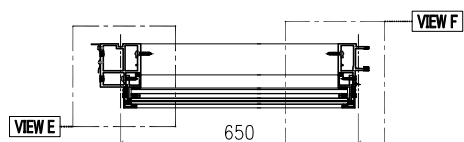
SECTION 1-1



SECTION A-A

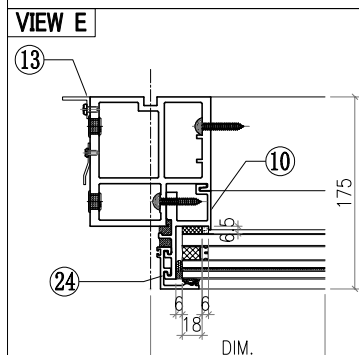
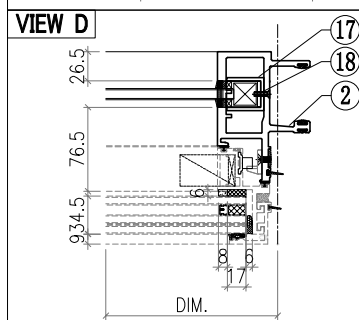
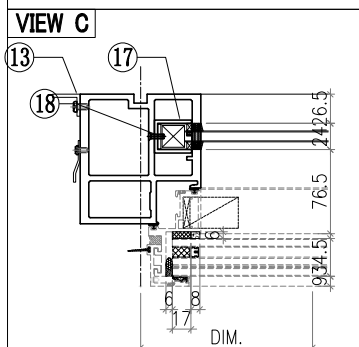
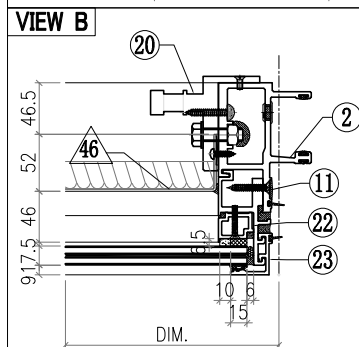
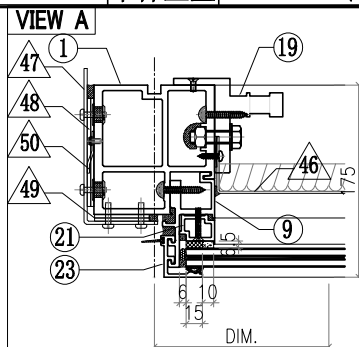


SECTION B-B

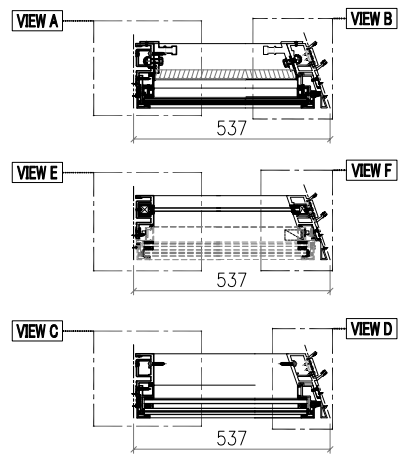
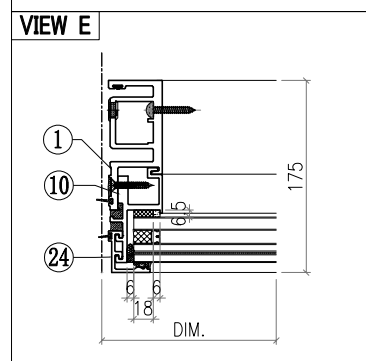
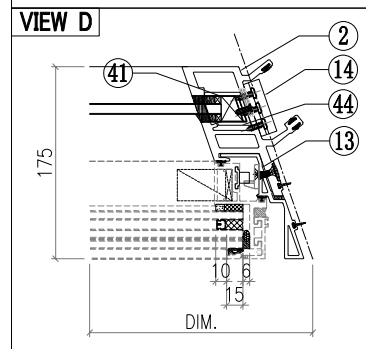
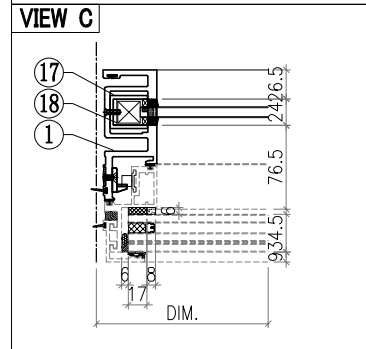
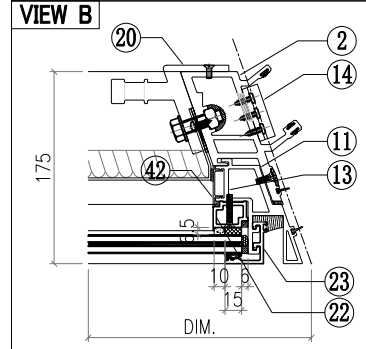
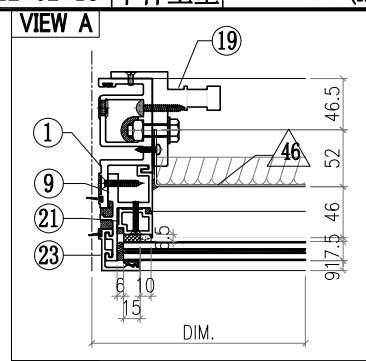
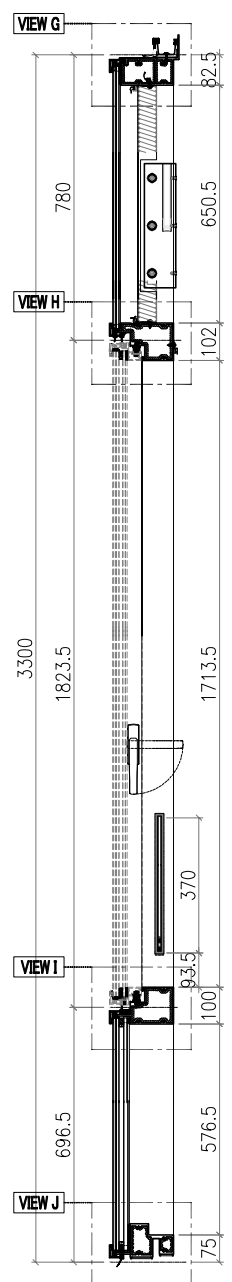
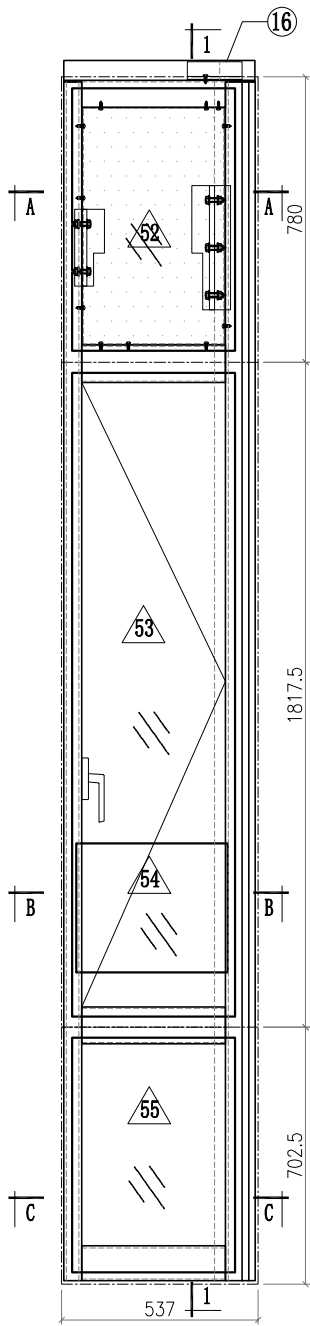


SECTION C-C

- Notes**
1. VIEW FROM OUTSIDE
  2. VIEW FROM INSIDE
  3. GLASS
  4. 2mm THK. BACK PANEL



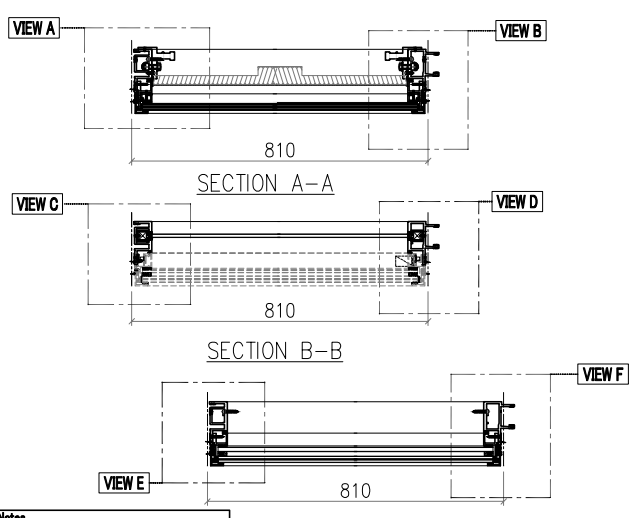
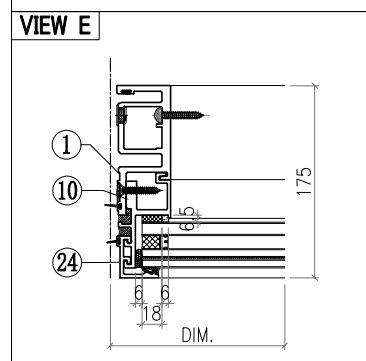
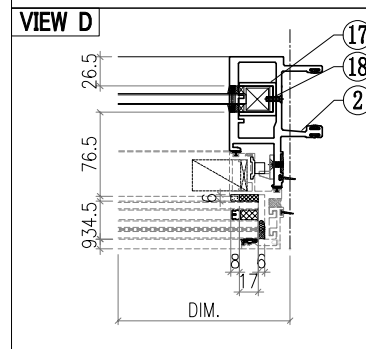
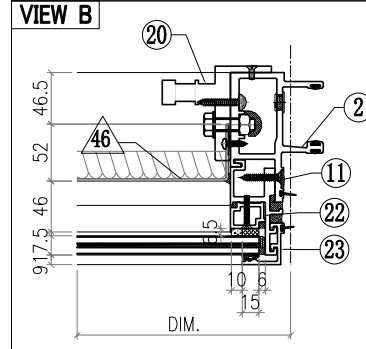
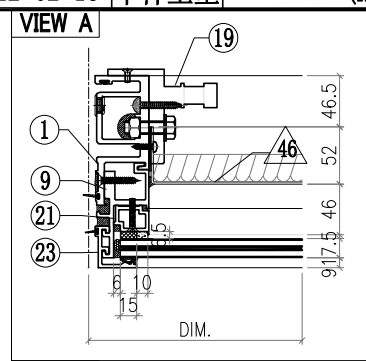
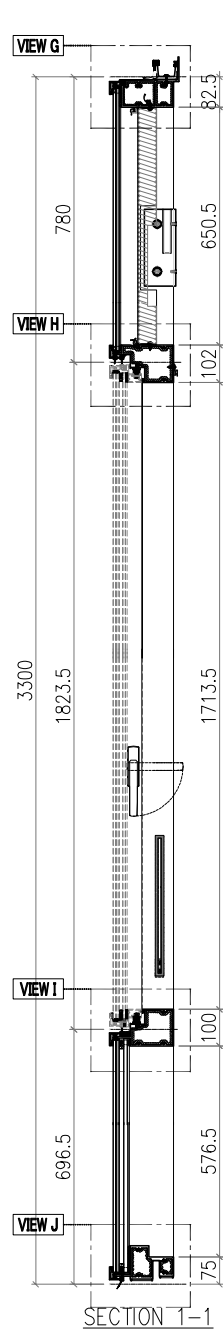
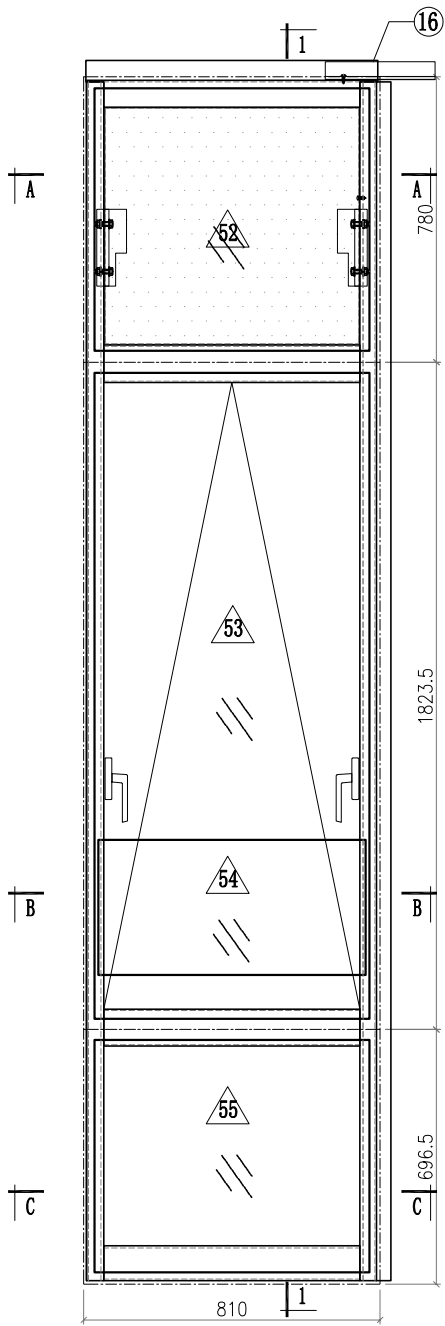
 <b>美特鋁質有限公司</b> MIDI Aluminium Fabricator Ltd.				工程號 J857 地盘 啟德6552	類別 制圖 李傳鵬 復核 練松文 批准 林仁安	物料號 M1 2022-02-11 2022-02-13 2022-02-15	圖號 CW-297 數量 - 單件重量 - (KG)	
修改	A	B	C	採用工廠	地盤 ✓	图纸名称 单元组装图		
日期	3.18	4.2	4.26	材料颜色	-	材料 -		



# 分離式执手右

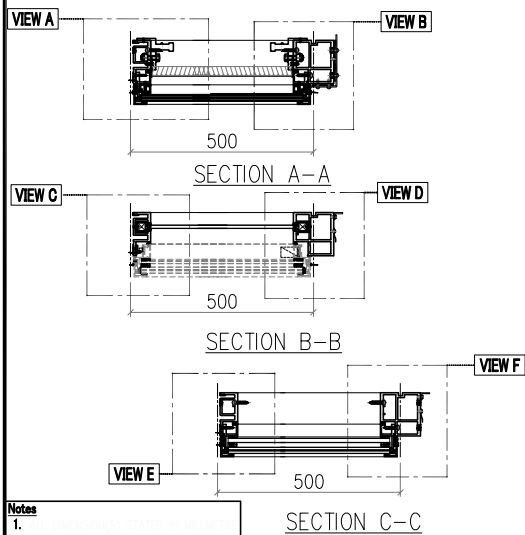
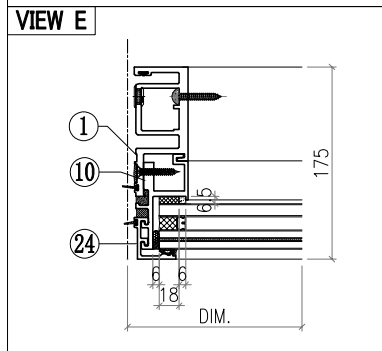
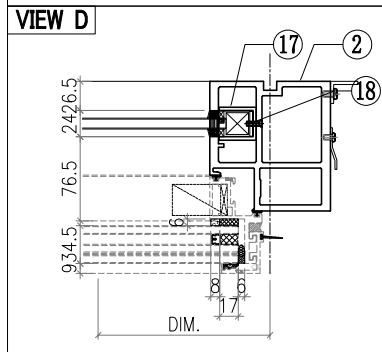
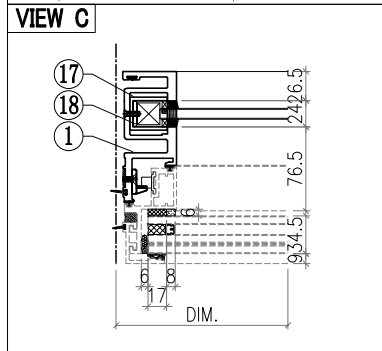
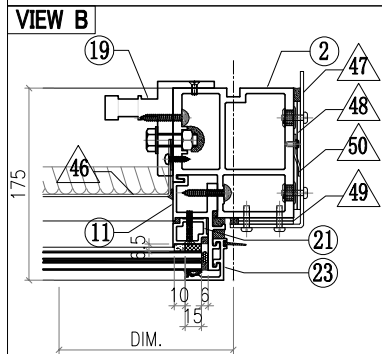
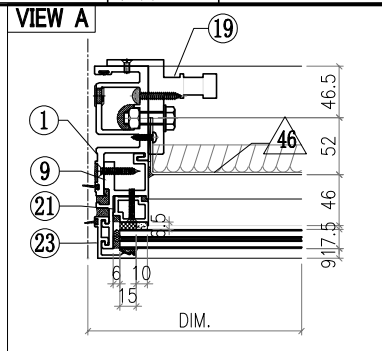
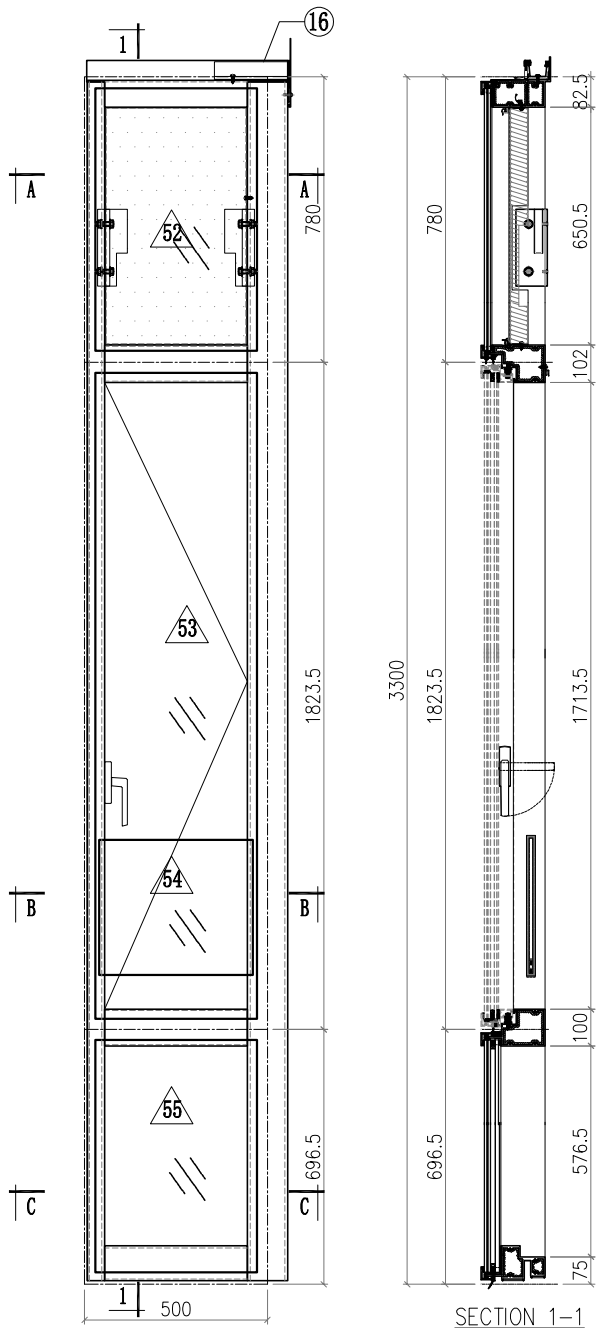
- Notes**
- 1.
  - VIEW FROM OUTSIDE
  - GLASS
  - 2mm THK. BACK PANEL

 <b>美特鋁質有限公司</b> MIDI Aluminium Fabricator Ltd.				工程號 J857 地盘 啟德6552	類別 制圖 李傳鵬 復核 練松文 批准 林仁安	物料號 M1 2022-02-11 2022-02-13 2022-02-15	圖號 CW-301 數量 - 單件重量 - (KG)
修改	A	B	C	採用工廠	地盘	✓	图纸名称 单元组装图 材料 -
日期	3.18	4.2	4.26	材料颜色	-		



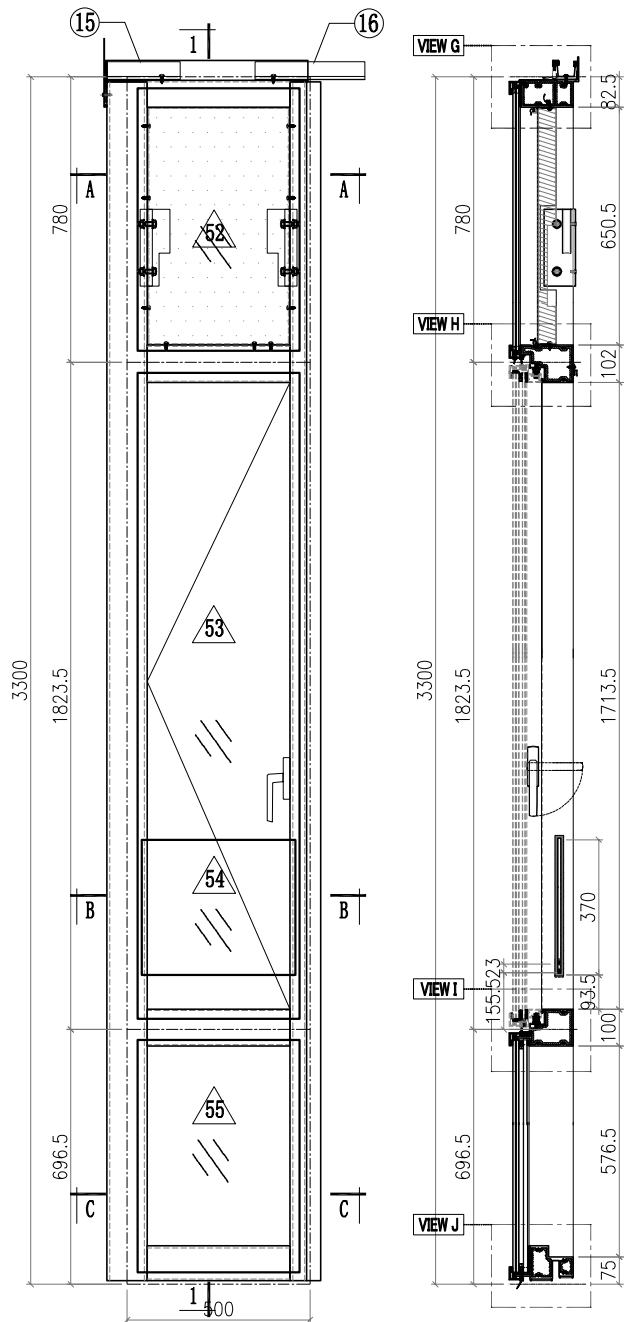
- Notes**
1. VIEW FROM OUTSIDE
  2. VIEW FROM INSIDE
  3. GLASS
  4. 2mm THK. BACK PANEL

 <b>美特鋁質有限公司</b> MIDI Aluminium Fabricator Ltd.				工程號 J857 地盘 啟德6552 图纸名称 单元组装图 材料 -	類別 制圖 李傳鵬 復核 練松文 批准 林仁安	物料號 M1 2022-02-11 2022-02-13 2022-02-15	圖號 CW-264A 數量 - 單件重量 - (KG)					
修改	A	B	C	採用工廠	地盘	✓	日期	3.18	4.2	4.26	材料颜色	-

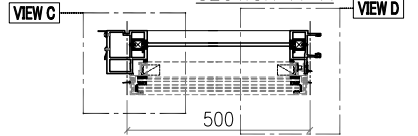
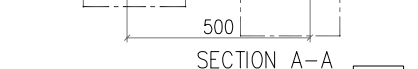
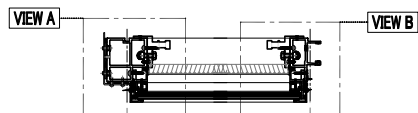


- Notes**
1. VIEW FROM OUTSIDE
  2. VIEW FROM INSIDE
  3. GLASS
  4. 2mm THK. BACK PANEL

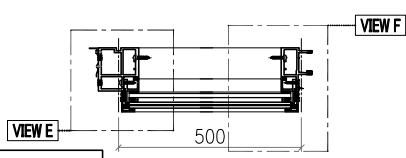
 <b>美特鋁質有限公司</b> MIDI Aluminium Fabricator Ltd.				工程號 J857 地盘 啟德6552	類別 制圖 李傳鵬 復核 練松文 批准 林仁安	物料號 M1 2022-02-11 2022-02-13 2022-02-15	圖號 CW-265A 數量 - 單件重量 - (KG)
修改	A	B	C	採用工廠	地盤	✓	图纸名称 单元组装图 材料 -
日期	3.18	4.2	4.26	材料颜色	-		



SECTION 1-1

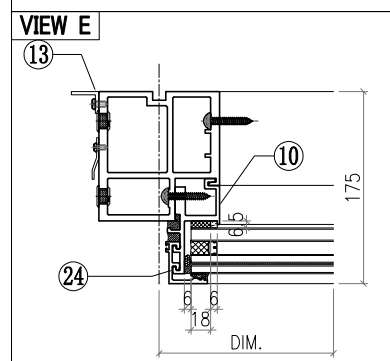
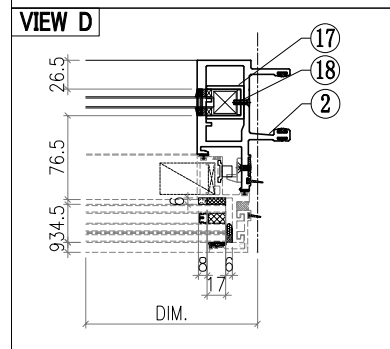
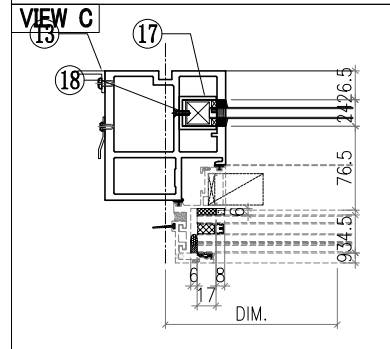
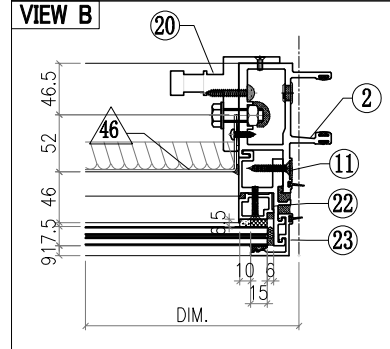
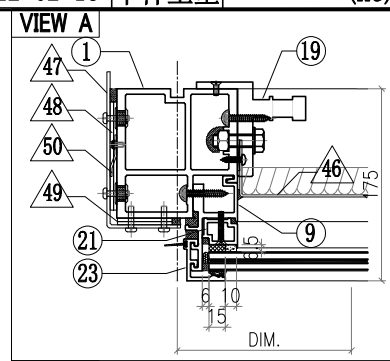


SECTION B-B

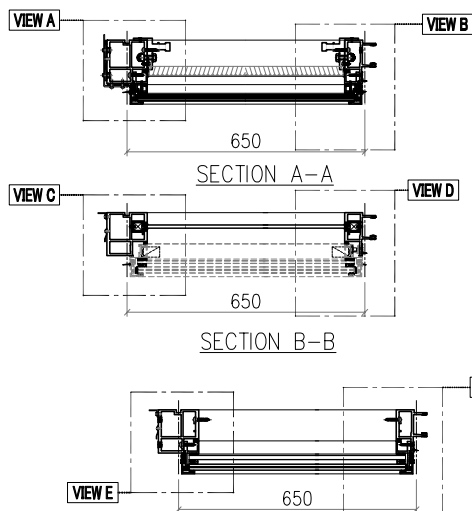
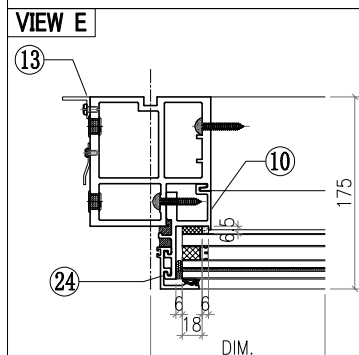
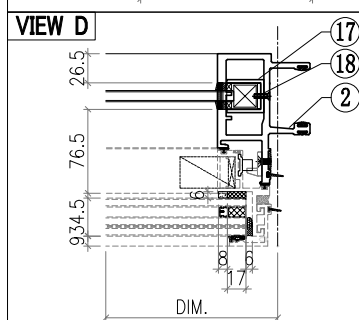
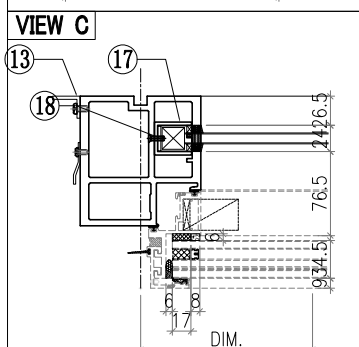
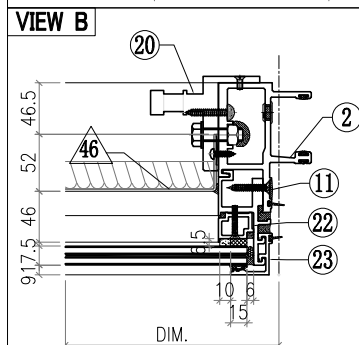
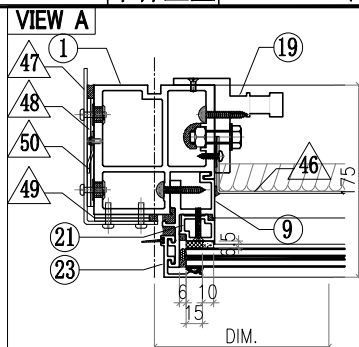
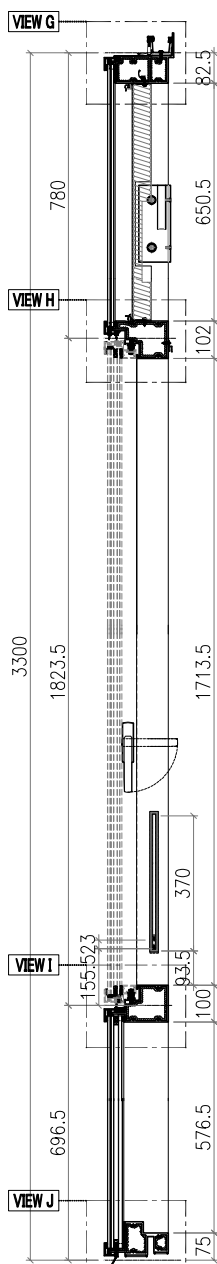
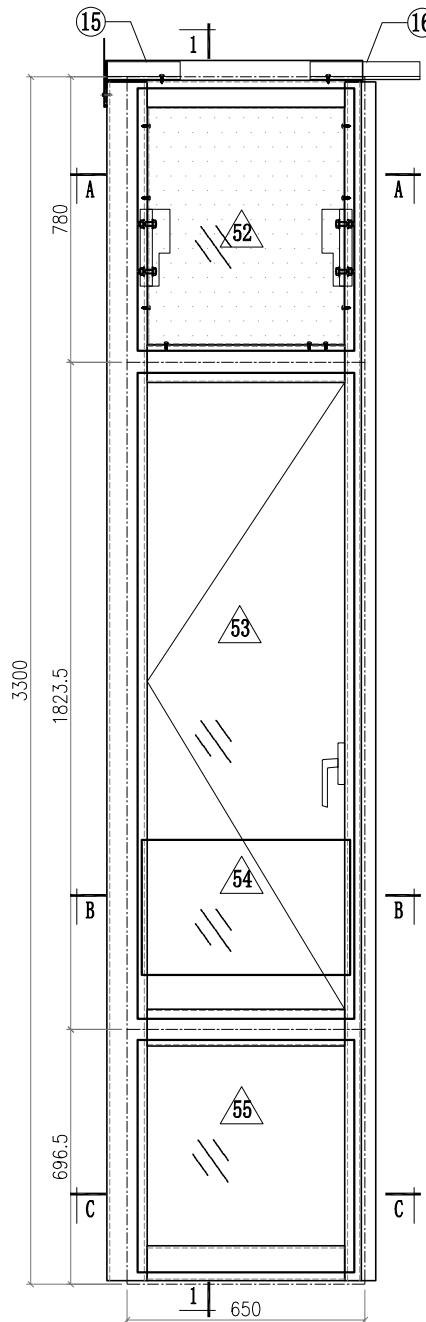


SECTION C-C

- Notes**
1. VIEW FROM OUTSIDE
  2. VIEW FROM INSIDE
  3. GLASS
  4. 2mm THK. BACK PANEL



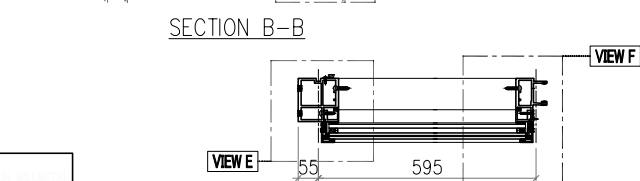
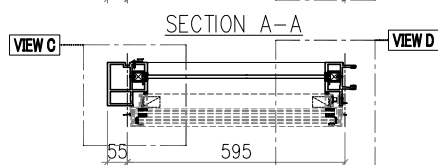
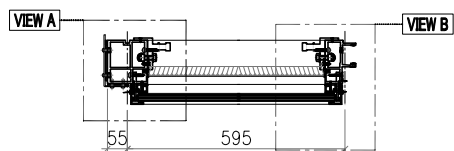
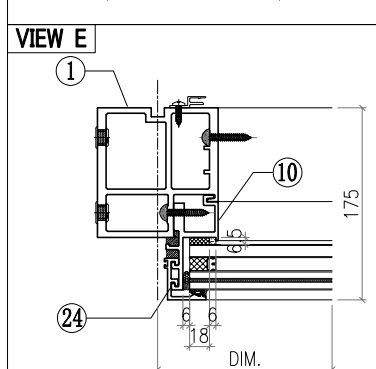
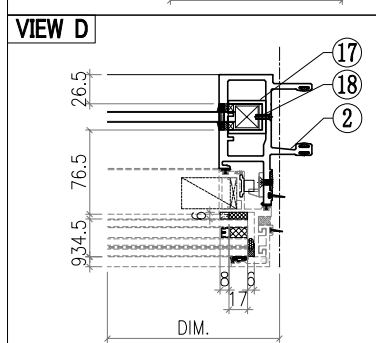
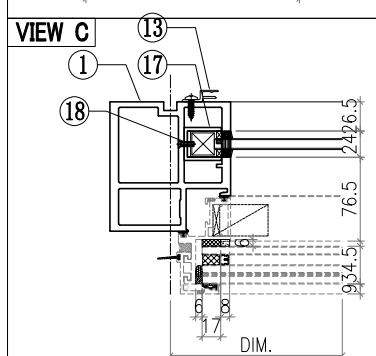
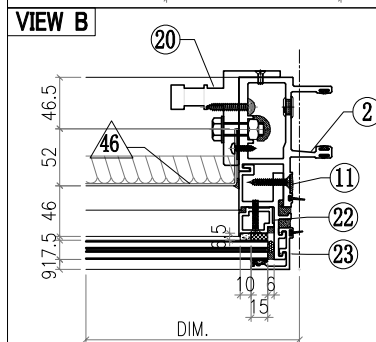
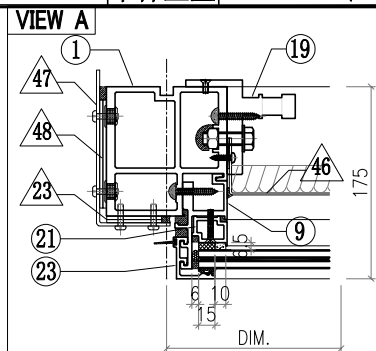
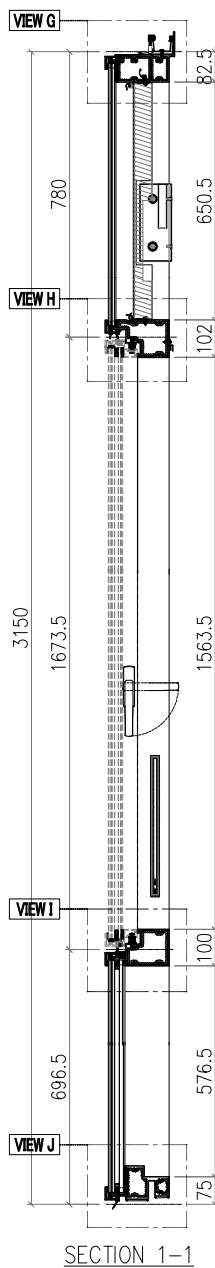
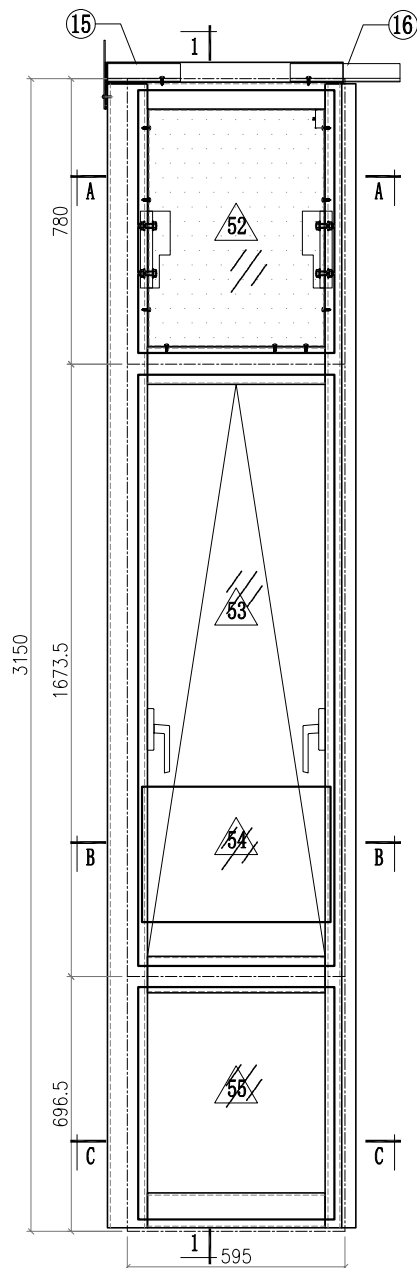
 <b>美特鋁質有限公司</b> MIDI Aluminium Fabricator Ltd.				工程號 J857 地盘 啟德6552	類別 制圖 李傳鵬 復核 練松文 批准 林仁安	物料號 M1 2022-02-11 2022-02-13 2022-02-15	圖號 CW-293A 數量 - 單件重量 - (KG)
修改	A	B	C	採用工廠	地盘	✓	图纸名称 单元组装图
日期	3.18	4.2	4.26	材料颜色	-		材料 -



分離式执手右

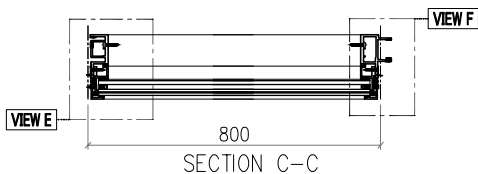
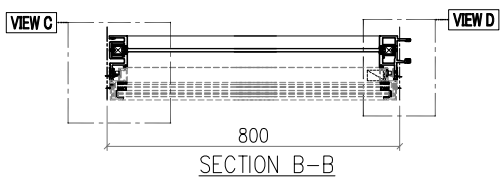
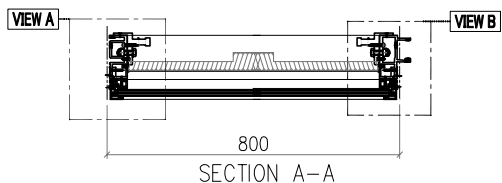
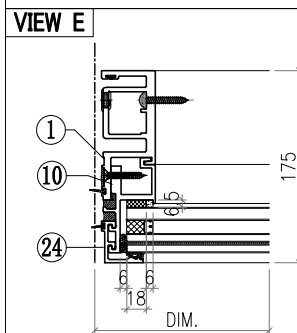
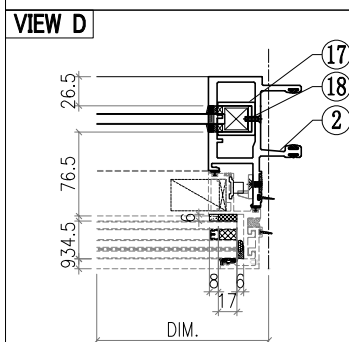
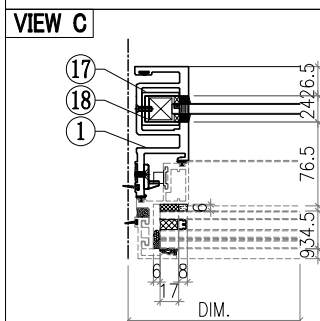
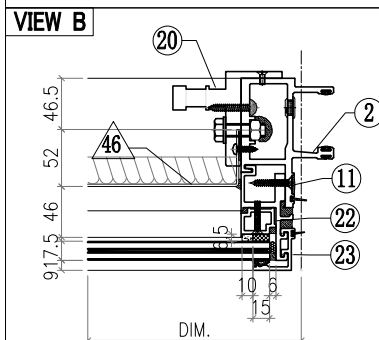
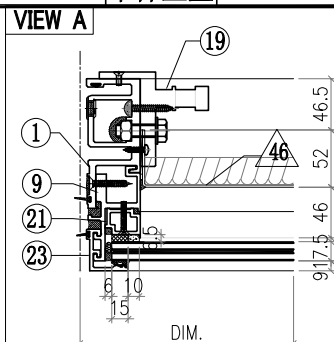
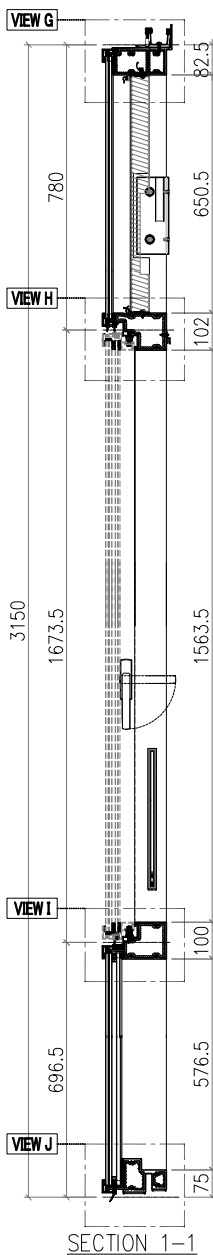
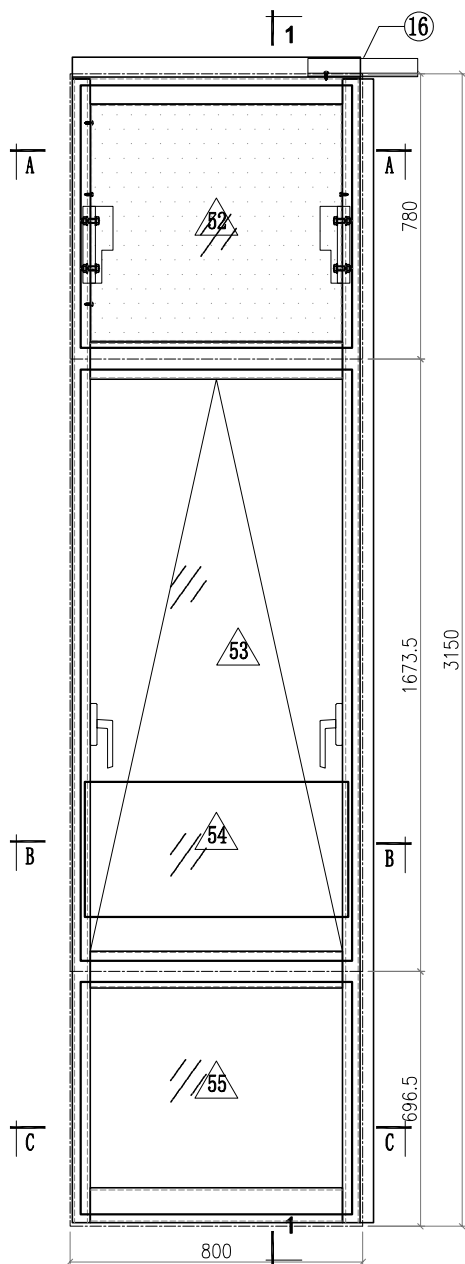
- Notes**
1. VIEW FROM OUTSIDE
  2. VIEW FROM INSIDE
  3. GLASS
  4. 2mm THK. BACK PANEL



 <b>美特鋁質有限公司</b> MIDI Aluminium Fabricator Ltd.				工程號 J857 地盤 啟德6552	類別 制圖 李傳鵬 復核 練松文 批准 林仁安	物料號 M1 2022-02-11 2022-02-13 2022-02-15	圖號 CW-311 數量 - 單件重量 - (KG)
修改 A B C 日期 3.18 4.2 4.26	採用工廠 地盤 ✓ 材料颜色 -	图纸名称 单元组装图 材料 -					



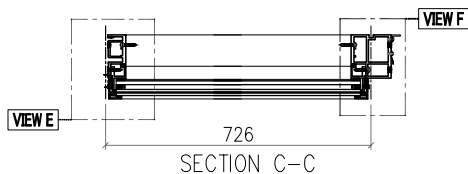
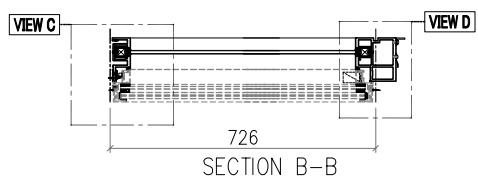
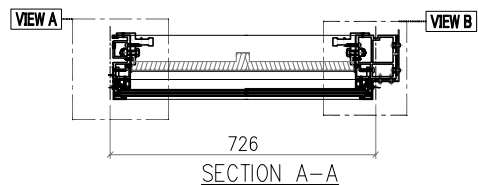
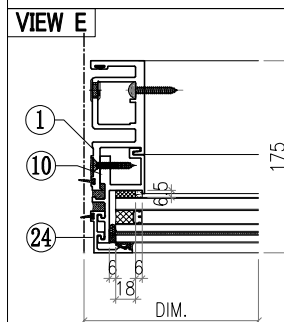
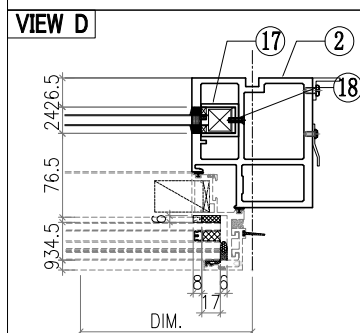
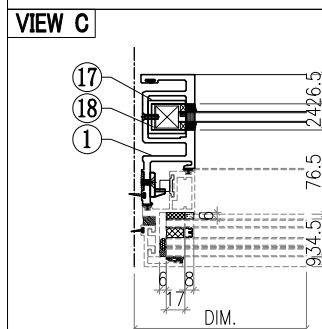
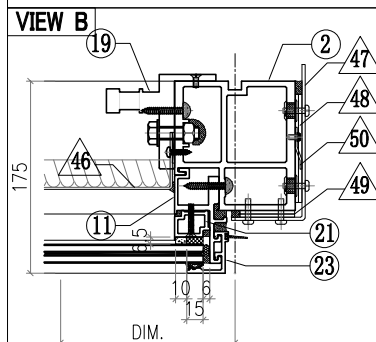
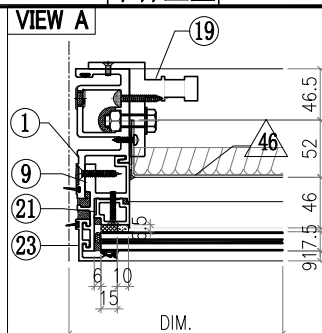
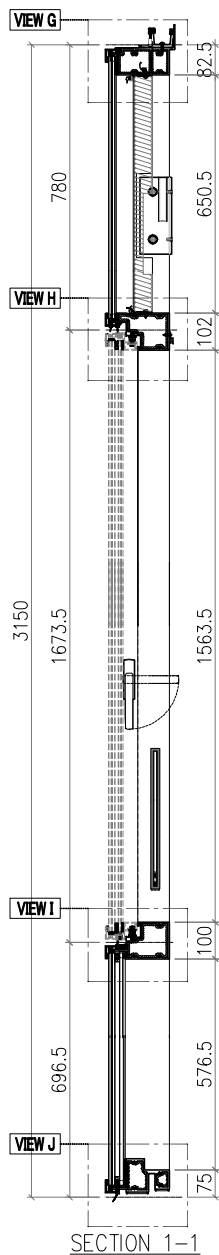
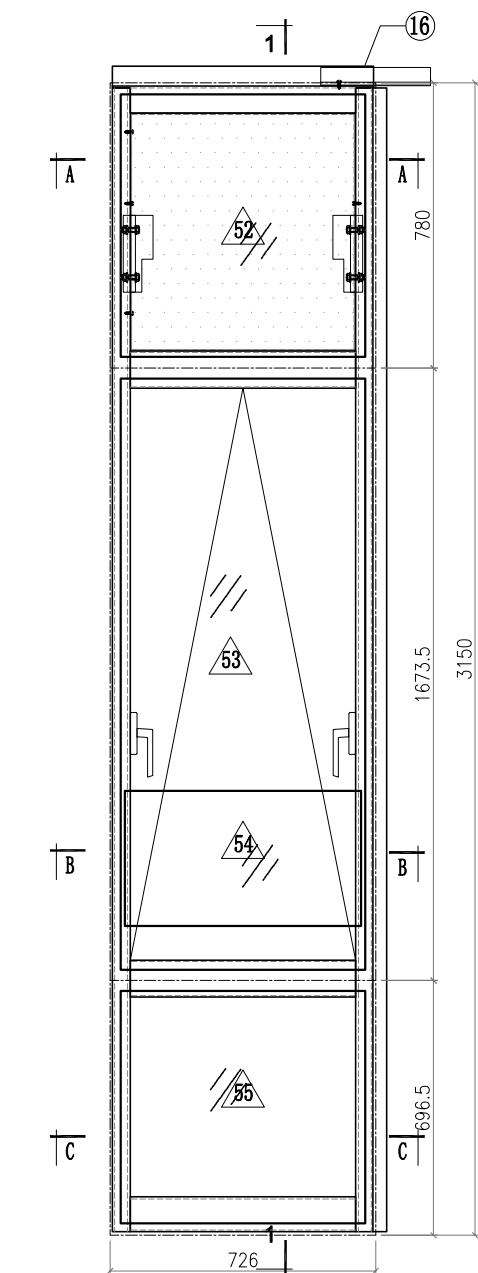
- Notes**
1. VIEW FROM OUTSIDE
  2. VIEW FROM INSIDE
  3. GLASS
  4. 2mm THK. BACK PANEL

 <b>美特鋁質有限公司</b> MIDI Aluminium Fabricator Ltd.				<b>工程號</b> J857 <b>地盤</b> 啟德6552 <b>图纸名称</b> 单元组装图 <b>材料</b> -	<b>類別</b> <b>制圖</b> 李傳鵬 <b>復核</b> 練松文 <b>批准</b> 林仁安	<b>物料號</b> M1 <b>圖號</b> CW-314 <b>數量</b> - <b>單件重量</b> - (KG)
<b>修改日期</b> 3.18 4.2 4.26	<b>A</b> <b>B</b> <b>C</b>	<b>採用工廠</b> <b>地盤</b> ✓ <b>材料颜色</b> -	<b>修改日期</b> 3.18 4.2 4.26	<b>工程號</b> J857 <b>地盤</b> 啟德6552 <b>图纸名称</b> 单元组装图 <b>材料</b> -	<b>類別</b> <b>制圖</b> 李傳鵬 <b>復核</b> 練松文 <b>批准</b> 林仁安	<b>物料號</b> M1 <b>圖號</b> CW-314 <b>數量</b> - <b>單件重量</b> - (KG)



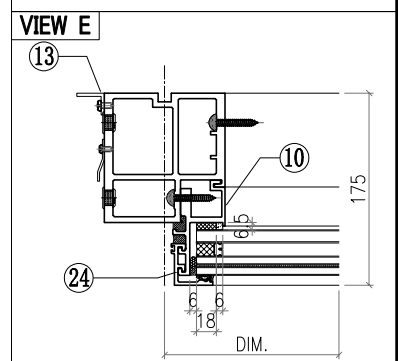
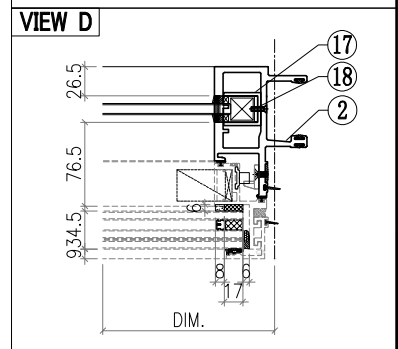
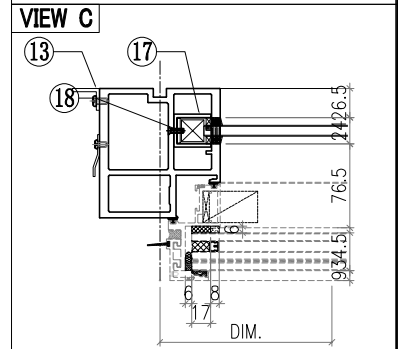
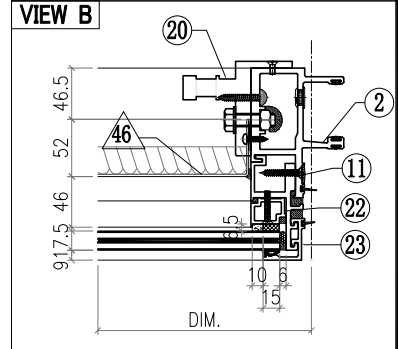
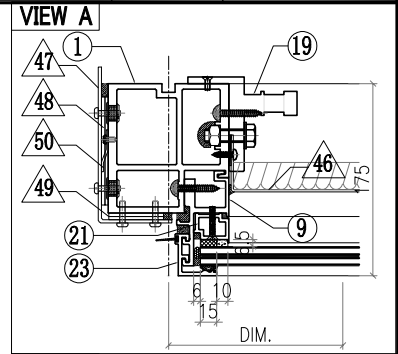
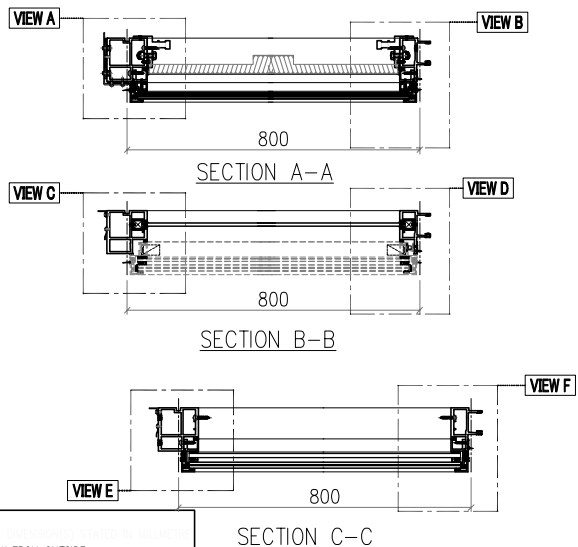
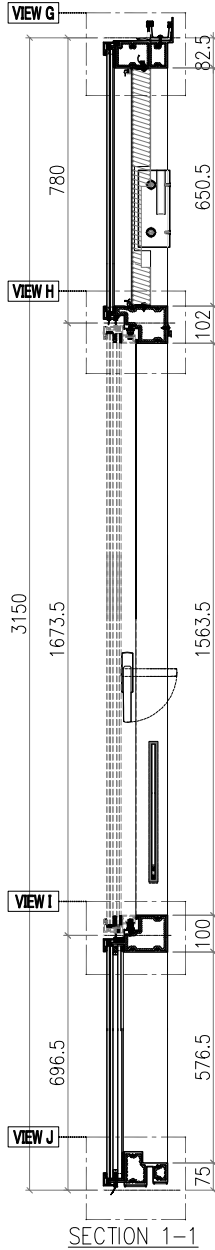
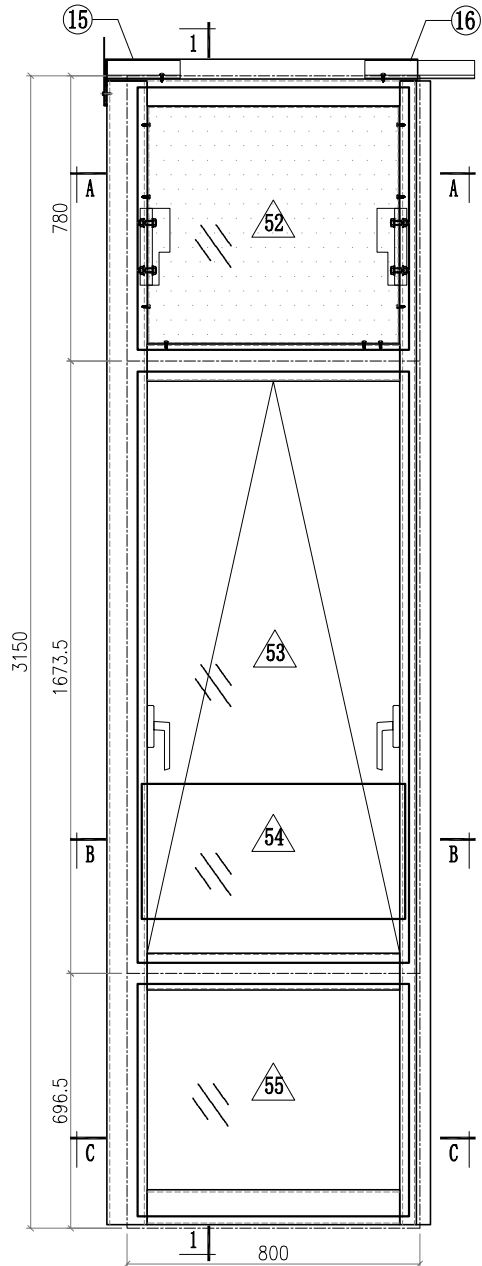
**Notes**  
VIEW FROM OUTSIDE  
 GLASS  
 2mm THK. BACK PANEL



 <b>美特鋁質有限公司</b> MIDI Aluminium Fabricator Ltd.				工程號 J857 地盘 啟德6552	類別 制圖 李傳鵬 復核 練松文 批准 林仁安	物料號 M1 2022-02-11 2022-02-13 2022-02-15	圖號 CW-317 數量 - 單件重量 - (KG)	
修改	A	B	C	採用工廠	地盘	✓	图纸名称	单元组装图
日期	3.18	4.2	4.26	材料颜色	-		材料	-



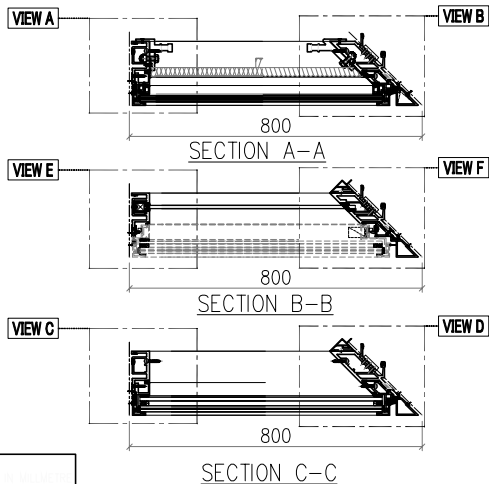
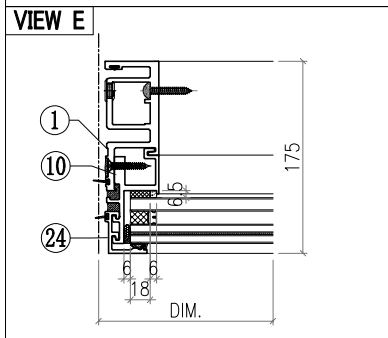
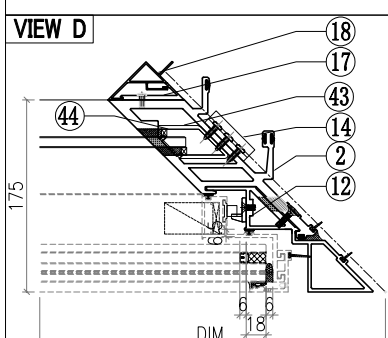
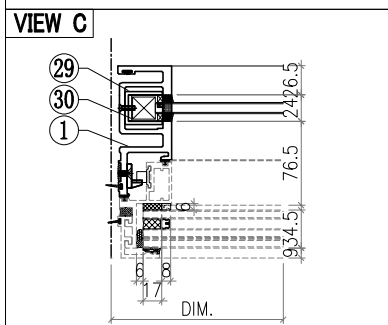
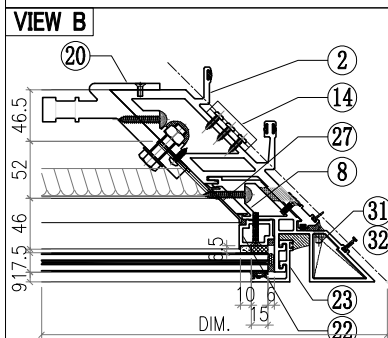
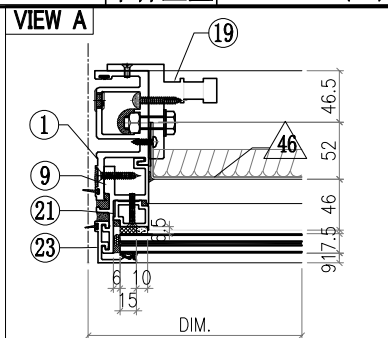
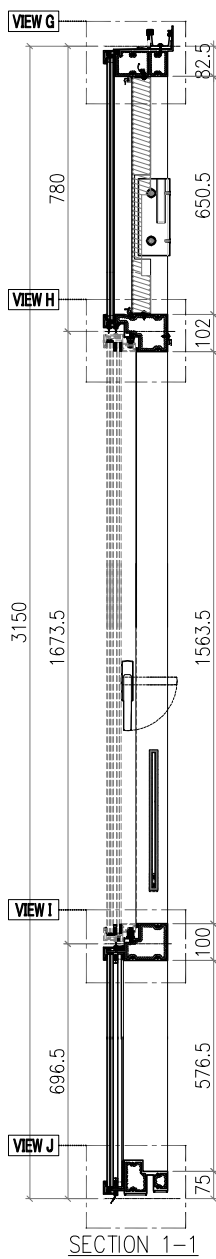
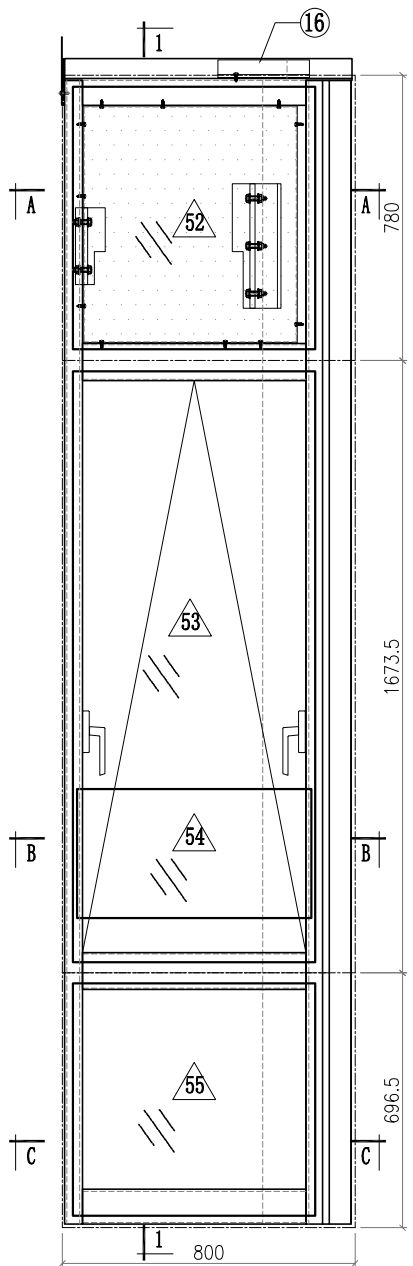
Notes  
 VIEW FROM OUTSIDE  
 GLASS  
 2mm THK. BACK PANEL



 <b>美特鋁質有限公司</b> MIDI Aluminium Fabricator Ltd.				工程號 J857 地盘 啟德6552	類別 制圖 李傳鵬 復核 練松文 批准 林仁安	物料號 M1 2022-02-11 2022-02-13 2022-02-15	圖號 CW-321 數量 - 單件重量 - (KG)
修改 A B C 日期 3.18 4.2 4.26	採用工廠 材料颜色 -	地盘 ✓ 图纸名称 单元组裝圖 材料 -					



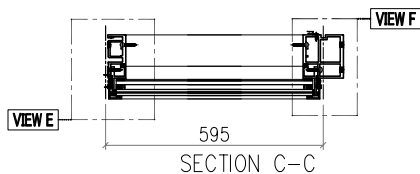
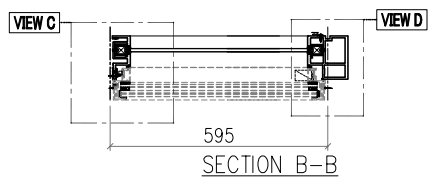
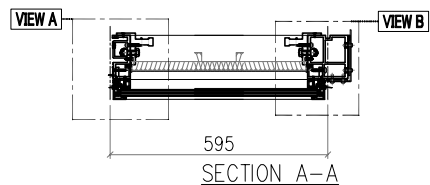
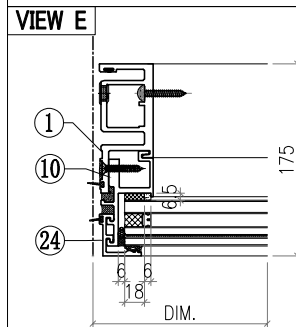
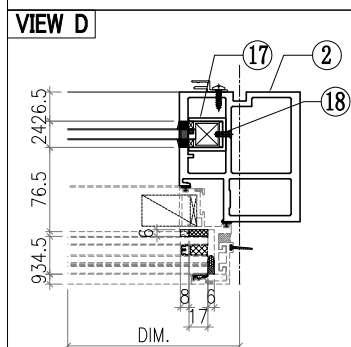
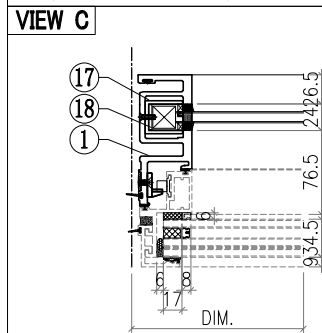
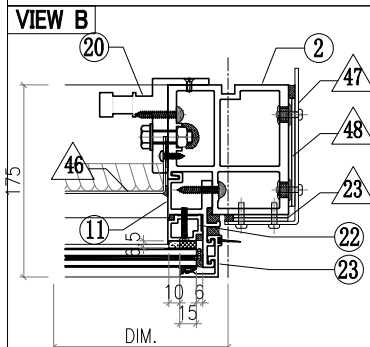
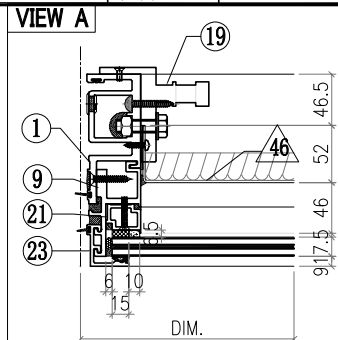
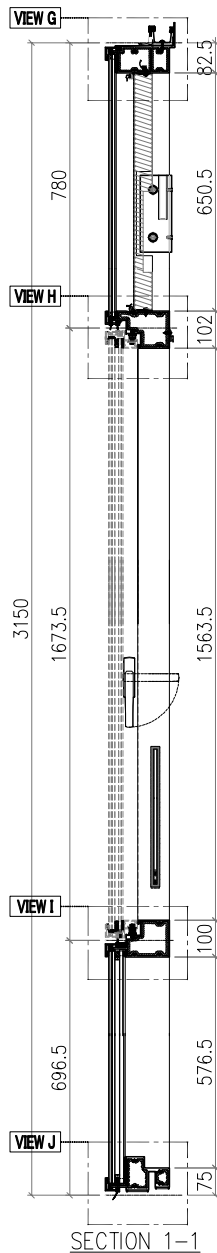
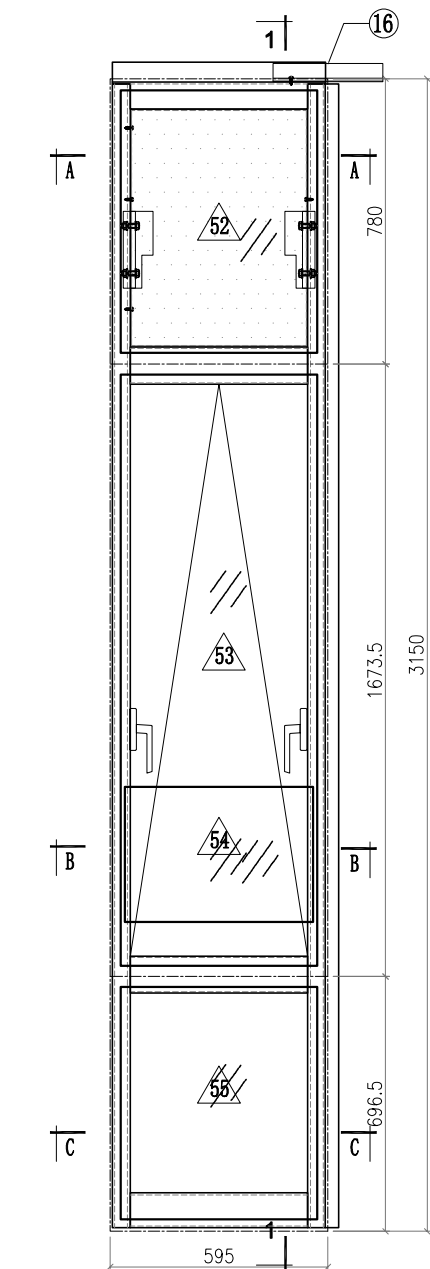
Notes  
 VIEW FROM OUTSIDE  
 GLASS  
 2mm THK. BACK PANEL

 <b>美特鋁質有限公司</b> MIDI Aluminium Fabricator Ltd.				工程號 J857 地盘 啟德6552	類別 制圖 李傳鵬 復核 練松文 批准 林仁安	物料號 M1 2022-02-11 2022-02-13 2022-02-15	圖號 CW-324 數量 - 單件重量 - (KG)	
修改	A	B	C	採用工廠	地盘	✓	图纸名称	单元组装图
日期	3.18	4.2	4.26	材料颜色	-		材料	-




<b>Notes</b>	
VIEW FROM OUTSIDE	
	GLASS
	2mm THK. BACK PANEL


 <b>美特鋁質有限公司</b> MIDI Aluminium Fabricator Ltd.				工程號 J857 地盤 啟德6552	類別 制圖 李傳鵬 復核 練松文 批准 林仁安	物料號 M1 2022-02-11 2022-02-13 2022-02-15	圖號 CW-326 數量 - 單件重量 - (KG)
修改 A B C 日期 3.18 4.2 4.26	採用工廠 地盤 ✓ 材料颜色 -	图纸名称 单元组裝图 材料 -					



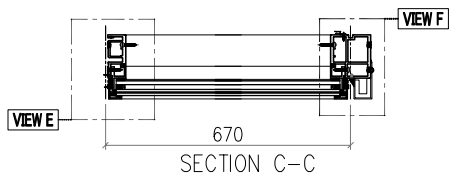
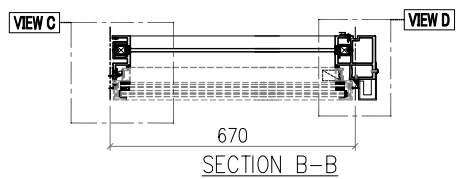
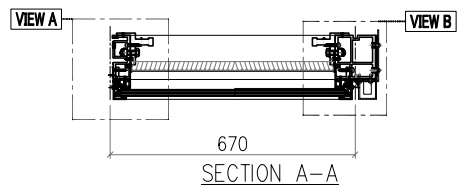
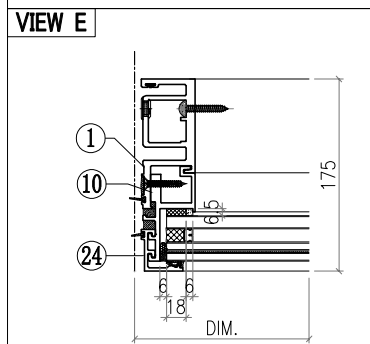
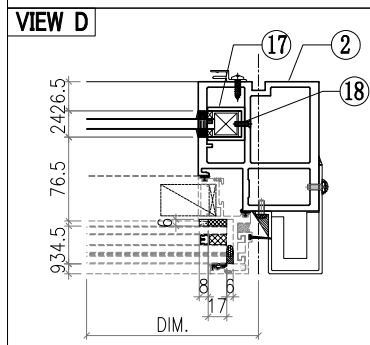
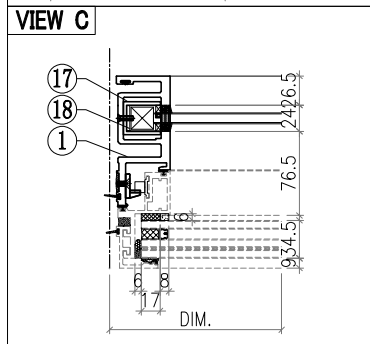
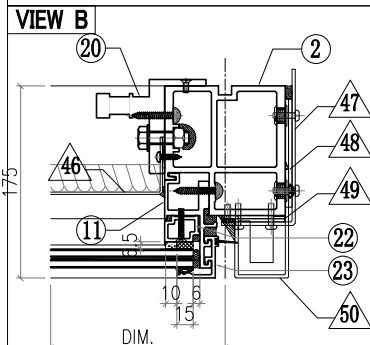
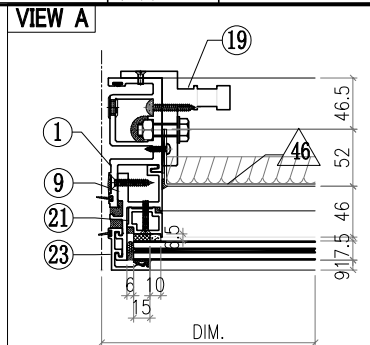
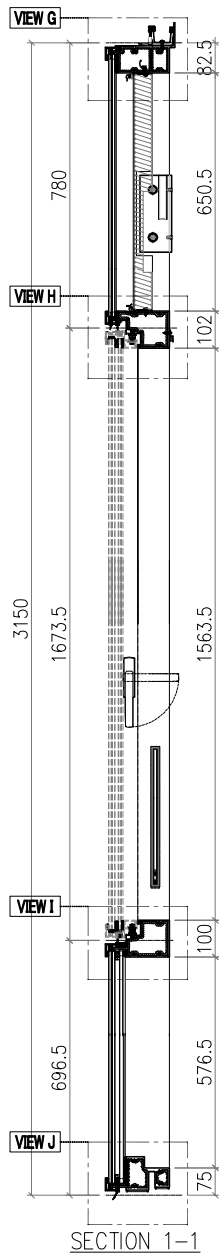
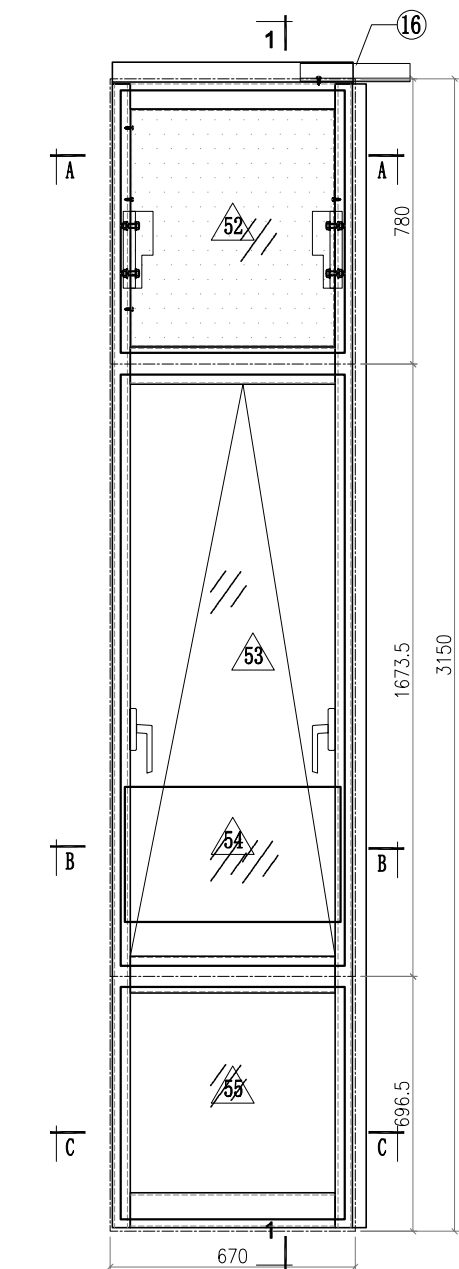
Notes

VIEW FROM OUTSIDE

 GLASS


 2mm THK. BACK PANEL


 <b>美特鋁質有限公司</b> MIDI Aluminium Fabricator Ltd.				工程號 J857 地盤 啟德6552 图纸名称 单元组装图 材料 -	類別 制圖 李傳鵬 復核 練松文 批准 林仁安	物料號 M1 2022-02-11 2022-02-13 2022-02-15	圖號 CW-328 數量 - 單件重量 - (KG)					
修改	A	B	C	採用工廠	地盤	✓	日期	3.18	4.2	4.26	材料颜色	-



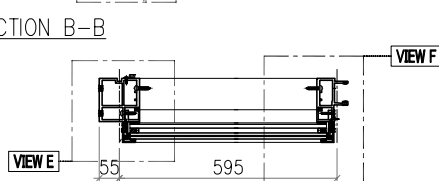
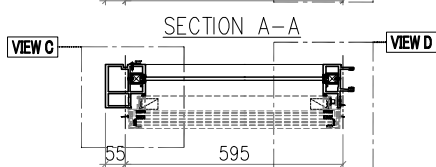
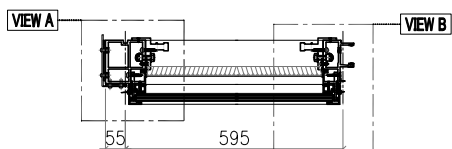
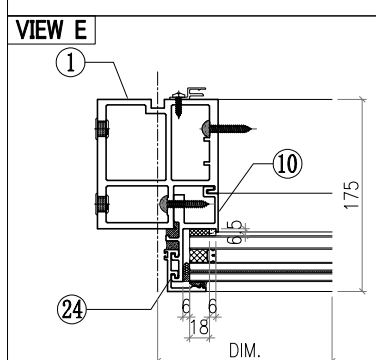
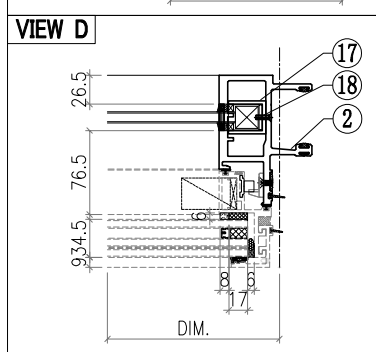
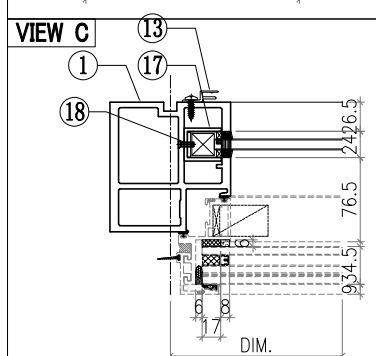
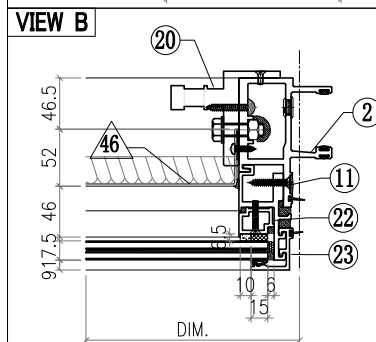
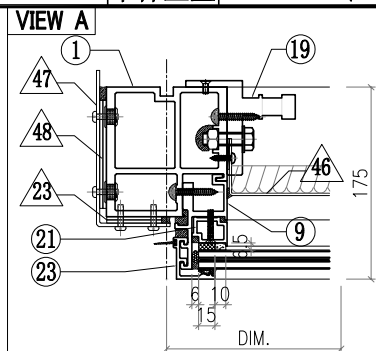
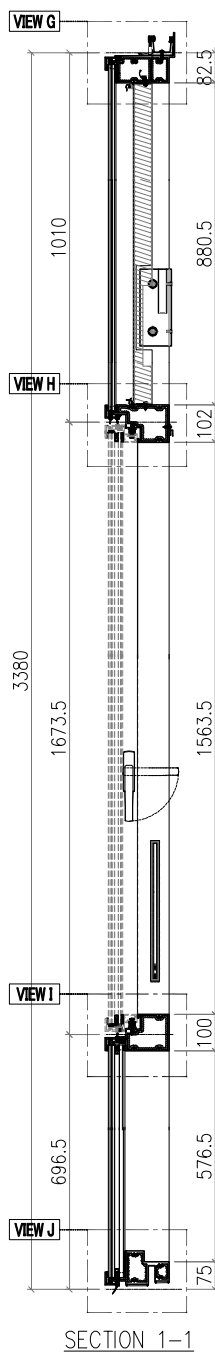
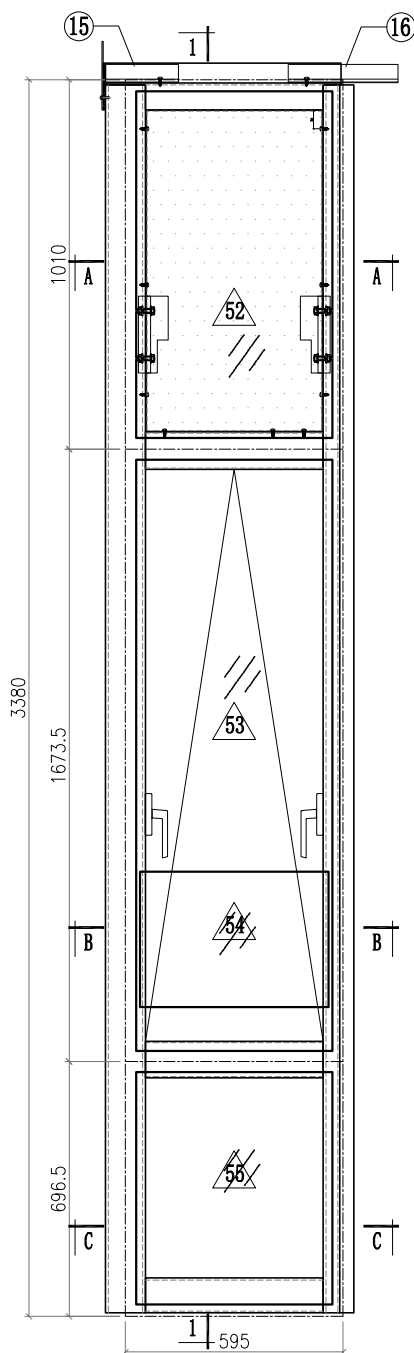
Notes

VIEW FROM OUTSIDE

 GLASS

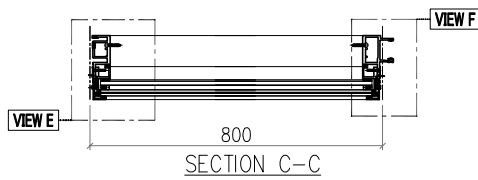
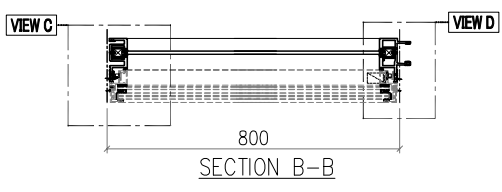
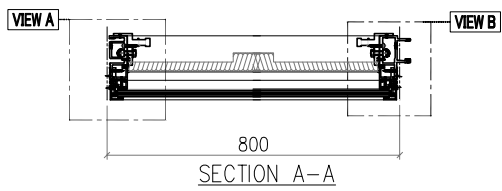
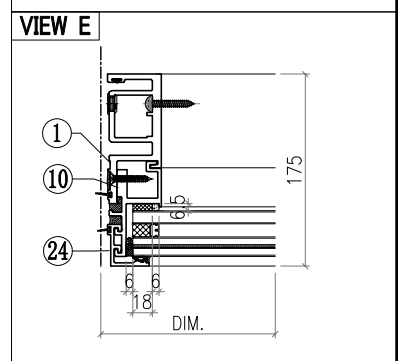
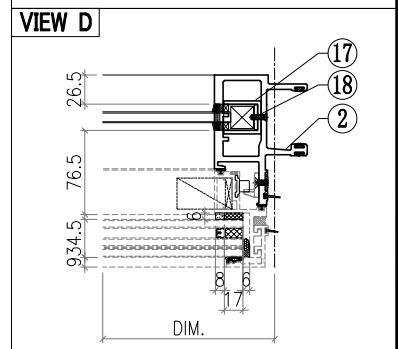
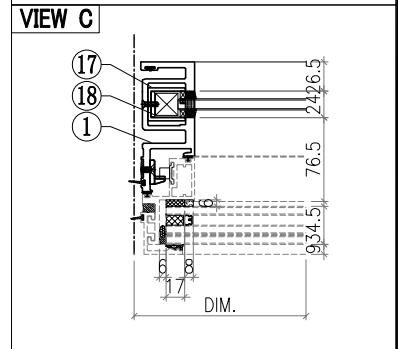
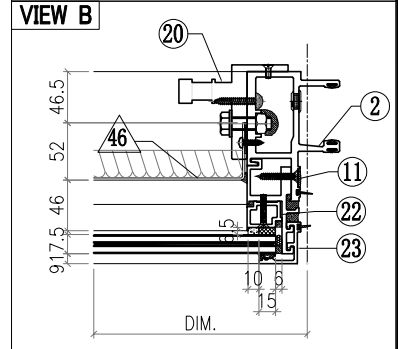
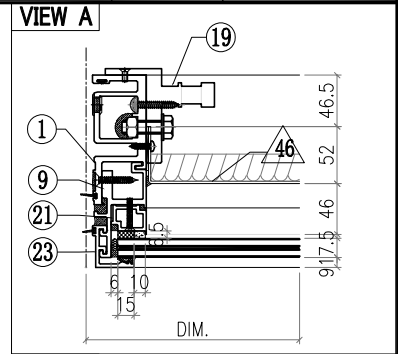
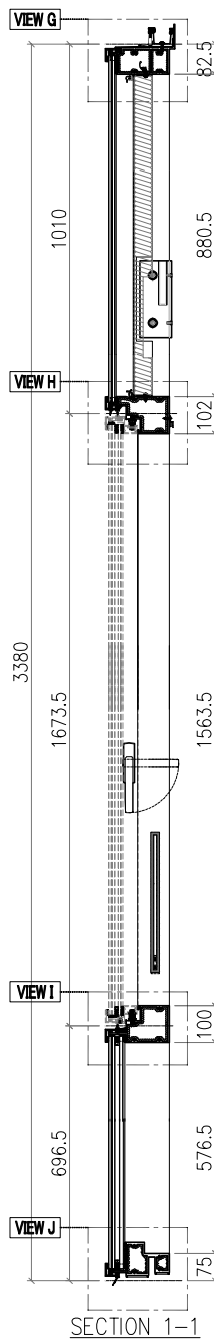
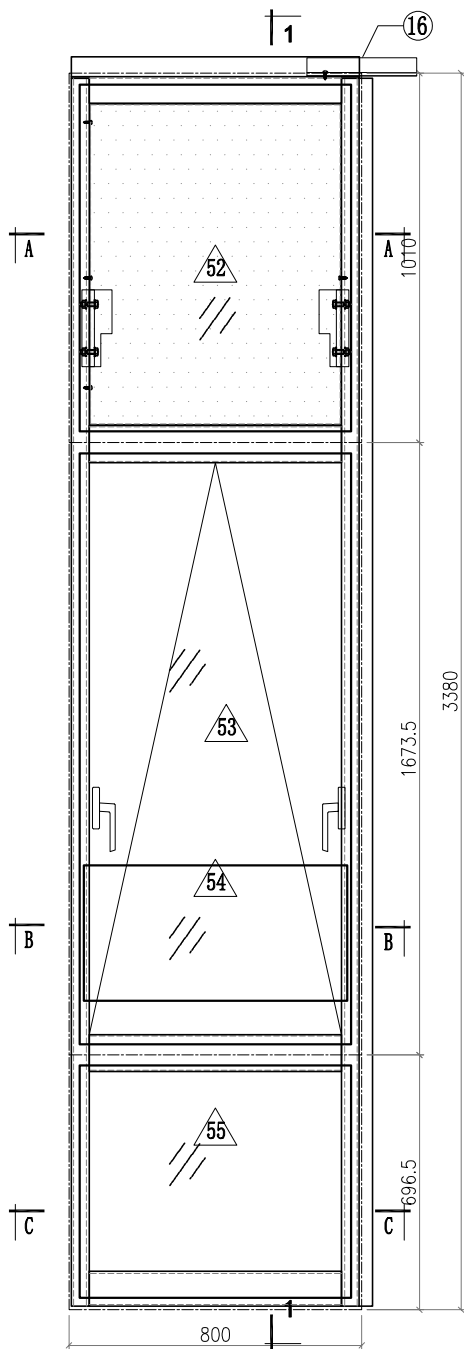
 2mm THK. BACK PANEL


 <b>美特鋁質有限公司</b> MIDI Aluminium Fabricator Ltd.				工程號 J857 地盤 啟德6552	類別 制圖 李傳鵬 復核 練松文 批准 林仁安	物料號 M1 2022-02-11 2022-02-13 2022-02-15	圖號 CW-331 數量 - 單件重量 - (KG)
修改 A 日期 3.18	B 日期 4.2	C 日期 4.26	採用工廠 材料颜色 -	地盤 ✓ 图纸名称 单元组装图 材料 -			



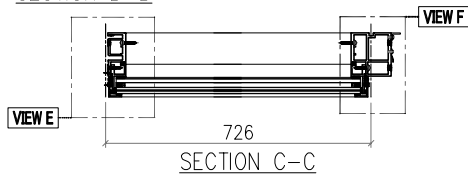
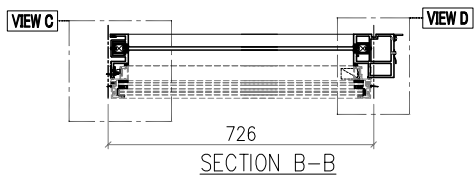
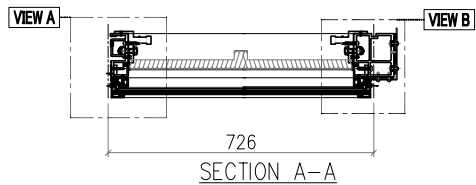
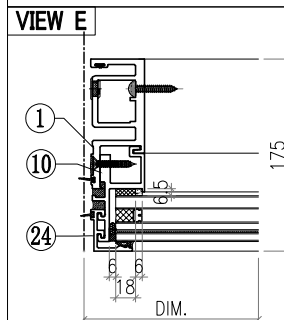
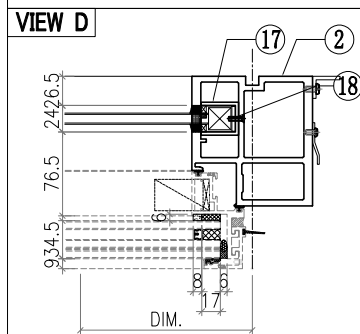
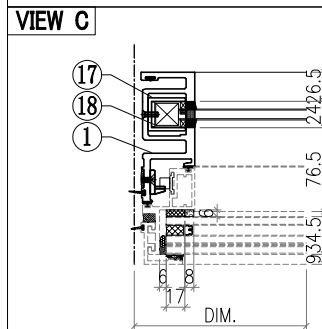
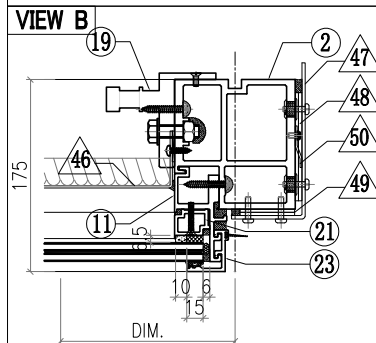
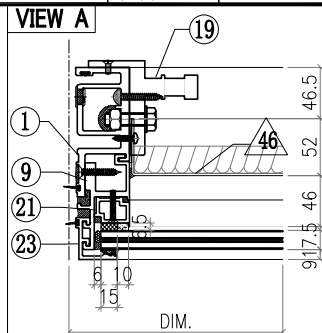
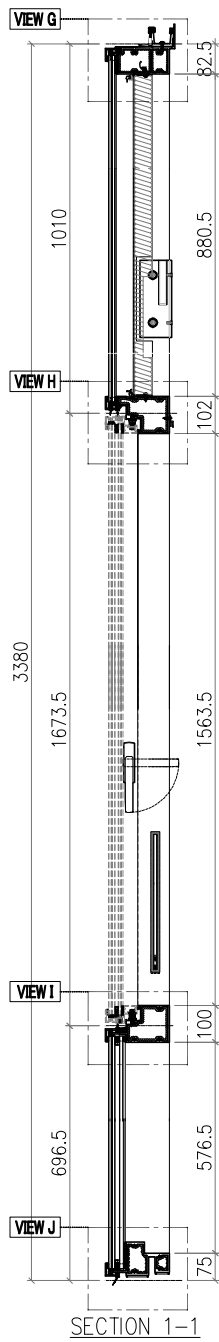
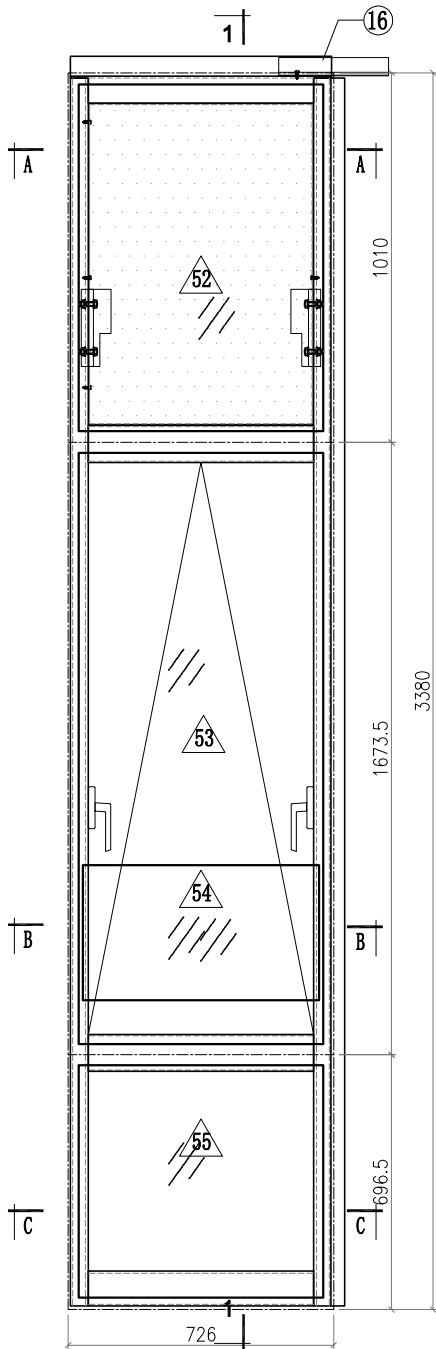
- Notes**
1. VIEW FROM OUTSIDE
  2. GLASS
  3. 2mm THK. BACK PANEL

 <b>美特鋁質有限公司</b> MIDI Aluminium Fabricator Ltd.				工程號 J857 地盘 啟德6552	類別 制圖 李傳鵬 復核 練松文 批准 林仁安	物料號 M1 2022-02-11 2022-02-13 2022-02-15	圖號 CW-334 數量 - 單件重量 - (KG)
修改 A B C 日期 3.18 4.2 4.26	採用工廠 材料颜色 -	地盘 ✓ 图纸名称 单元组裝圖 材料 -					




Notes  
 VIEW FROM OUTSIDE  
 GLASS


 <b>美特鋁質有限公司</b> MIDI Aluminium Fabricator Ltd.				工程號 J857 地盘 啟德6552	類別 制圖 李傳鵬 復核 練松文 批准 林仁安	物料號 M1 2022-02-11 2022-02-13 2022-02-15	圖號 CW-337 數量 - 單件重量 - (KG)	
修改	A	B	C	採用工廠	地盘	✓	图纸名称	单元组装图
日期	3.18	4.2	4.26	材料颜色	-		材料	-



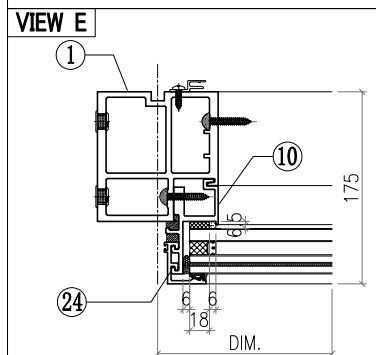
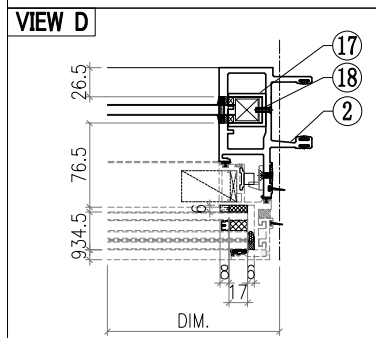
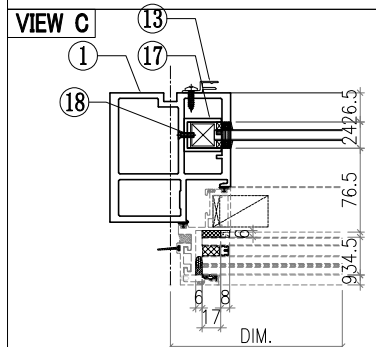
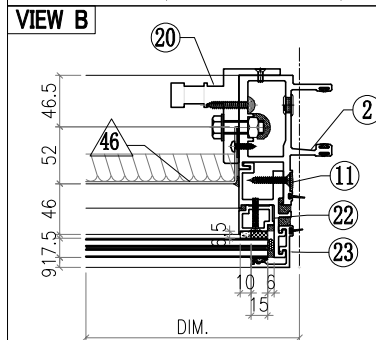
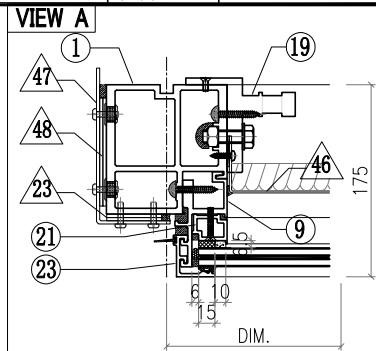
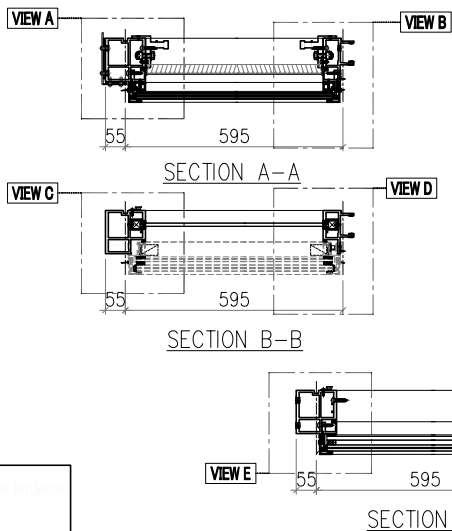
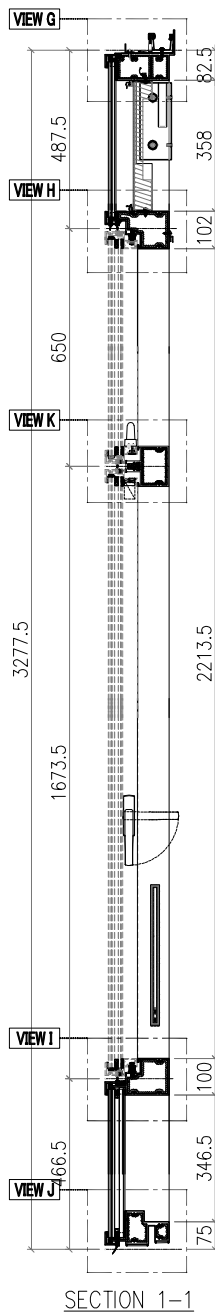
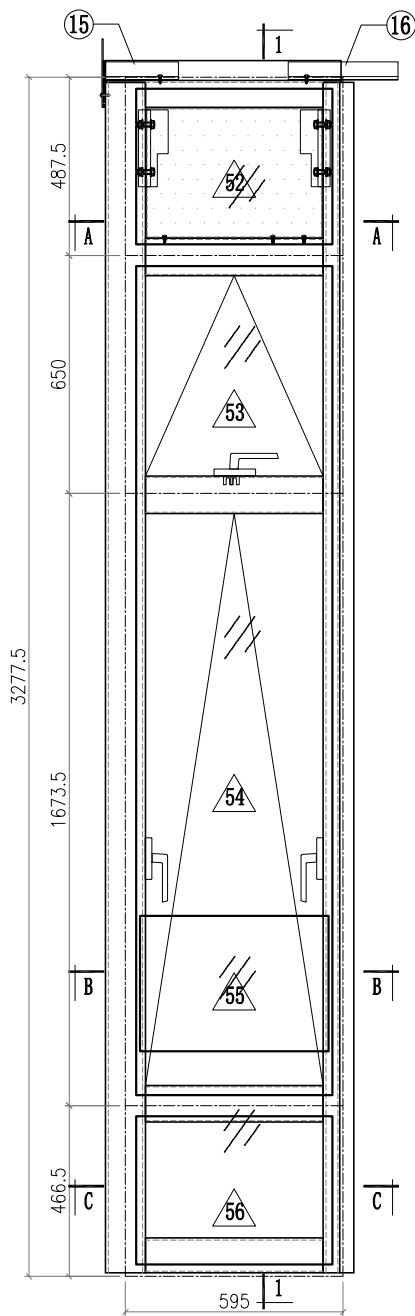
Notes

VIEW FROM OUTSIDE

 GLASS

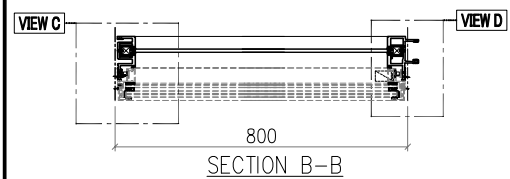
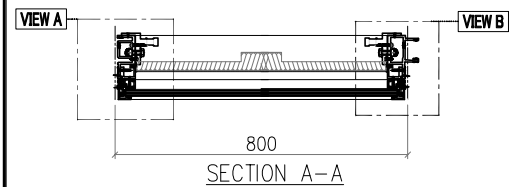
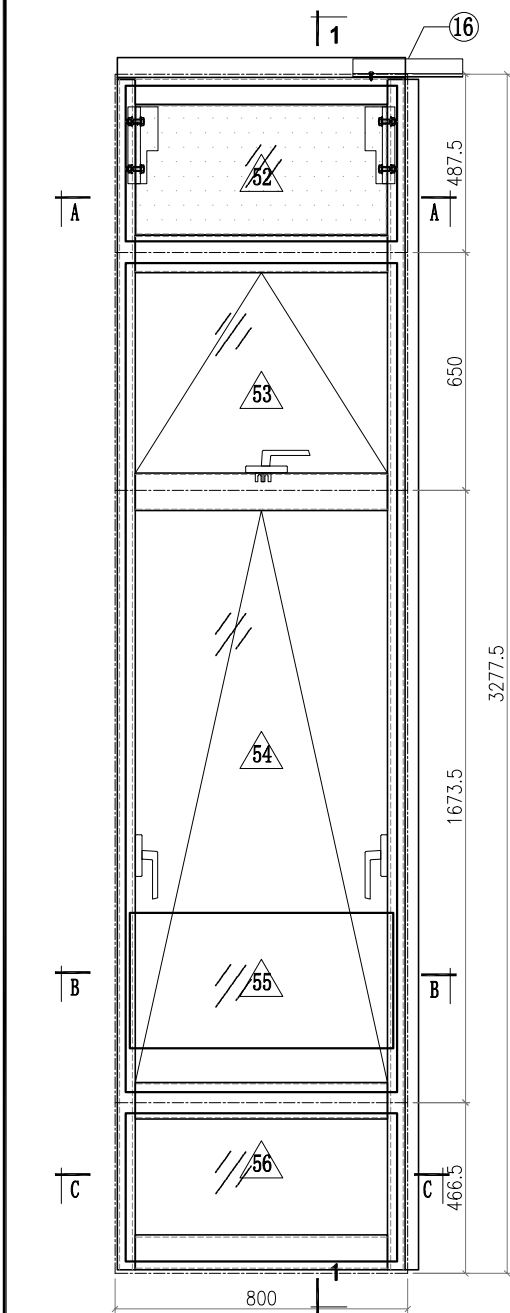
 2mm THK. BACK PANEL

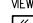
 <b>美特鋁質有限公司</b> MIDI Aluminium Fabricator Ltd.				工程號 J857 地盤 啟德6552	類別 制圖 李傳鵬 復核 練松文 批准 林仁安	物料號 M1 2022-02-11 2022-02-13 2022-02-15	圖號 CW-341 數量 - 單件重量 - (KG)
修改 A B C 日期 3.18 4.2 4.26	採用工廠 地盤 ✓ 材料顏色 -	圖紙名稱 單元組裝圖 材料 -					

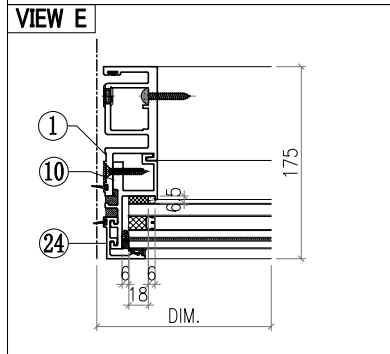
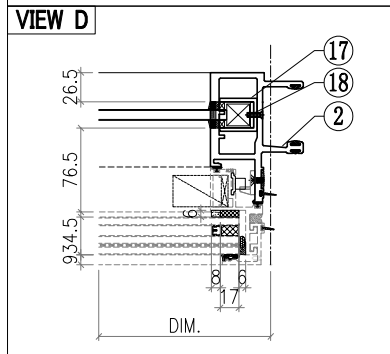
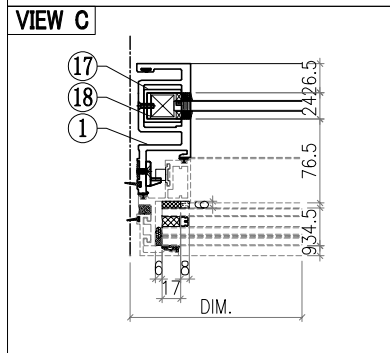
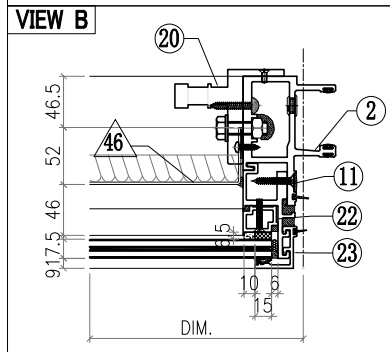
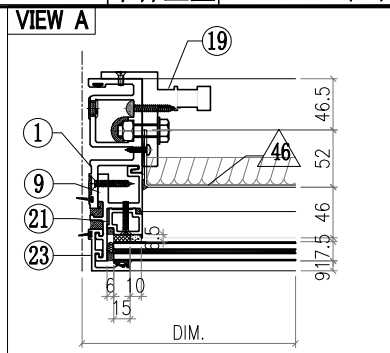
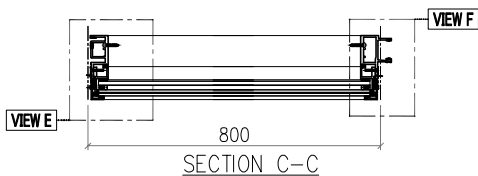
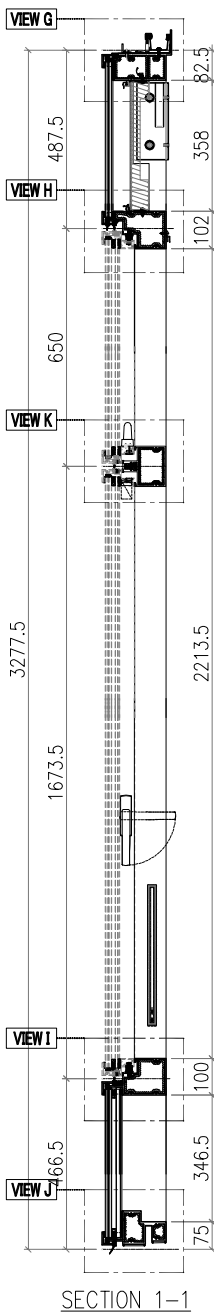


- Notes
1. VIEW FROM OUTSIDE
  2. GLASS
  3. 2mm THK. BACK PANEL

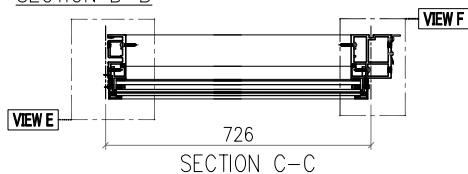
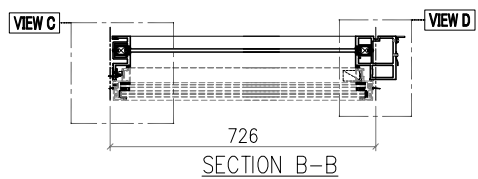
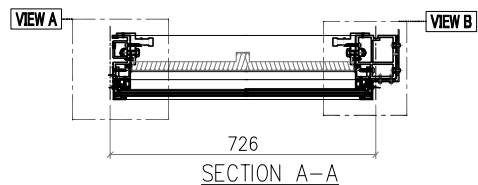
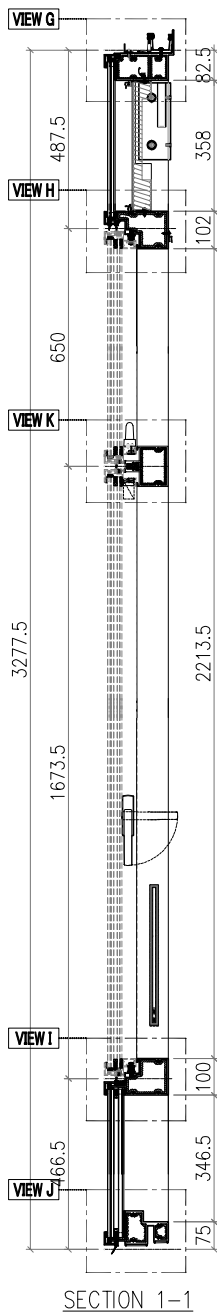
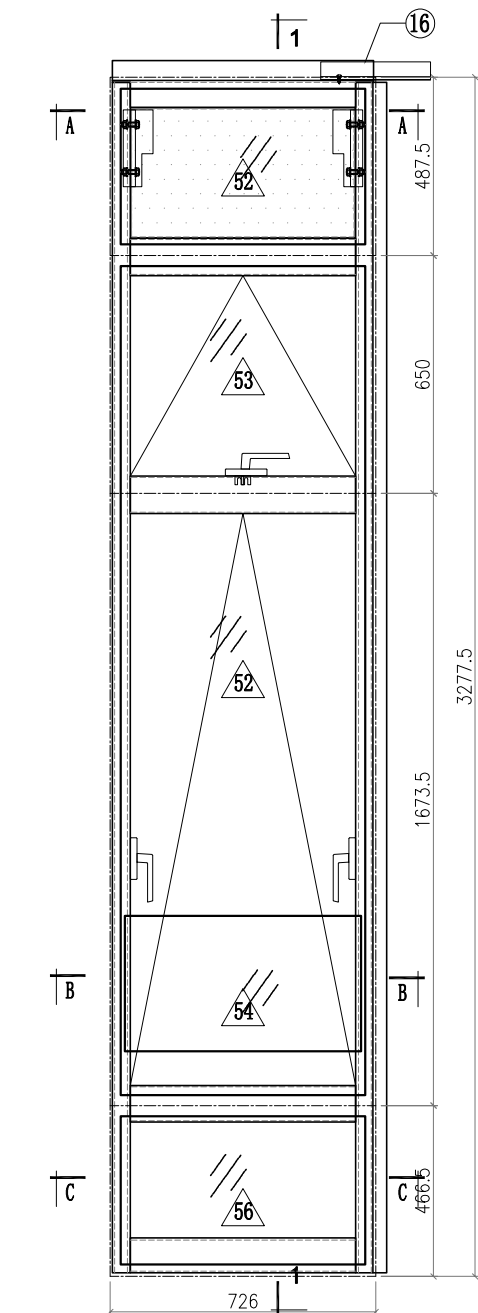
 <b>美特鋁質有限公司</b> MIDI Aluminium Fabricator Ltd.				工程號 J857 地盤 啟德6552	類別 制圖 李傳鵬 復核 練松文 批准 林仁安	物料號 M1 2022-02-11 2022-02-13 2022-02-15	圖號 CW-344 數量 - 單件重量 - (KG)
修改 A B C 日期 3.18 4.2 4.26	採用工廠 地盤 <input checked="" type="checkbox"/>	材料颜色 -	图纸名称 单元组装图 材料 -				



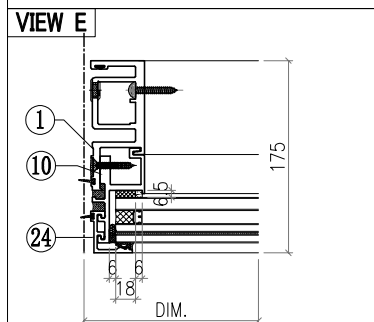
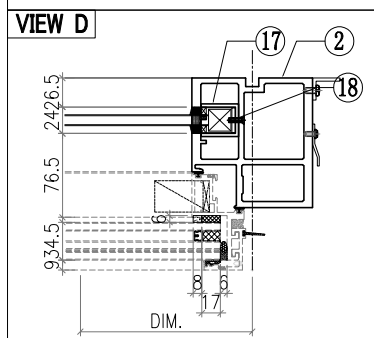
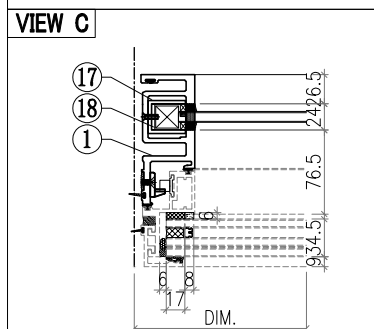
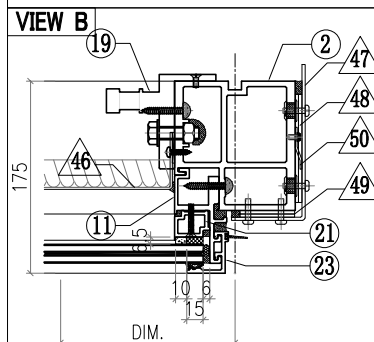
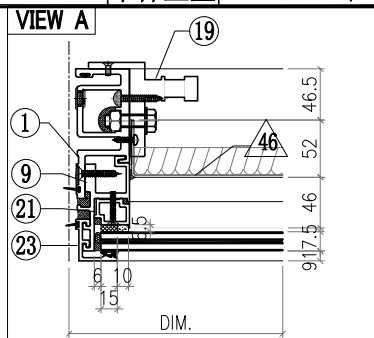
**Notes**  
 VIEW FROM OUTSIDE  
 GLASS



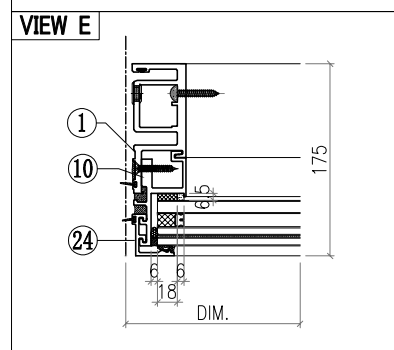
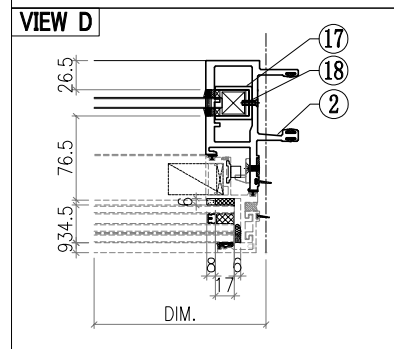
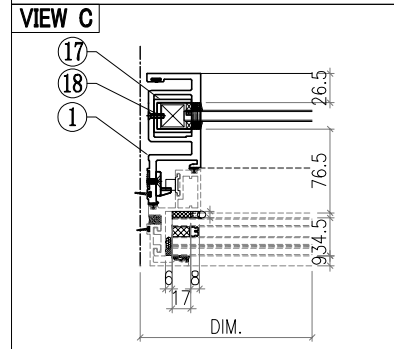
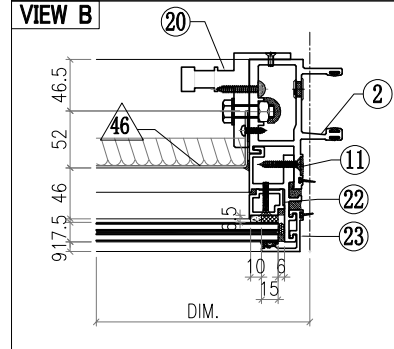
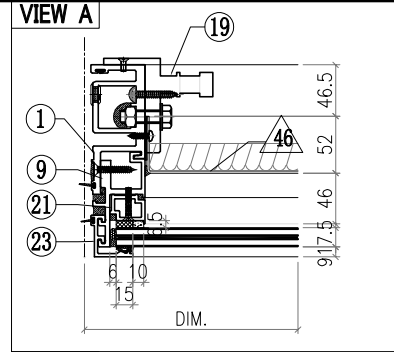
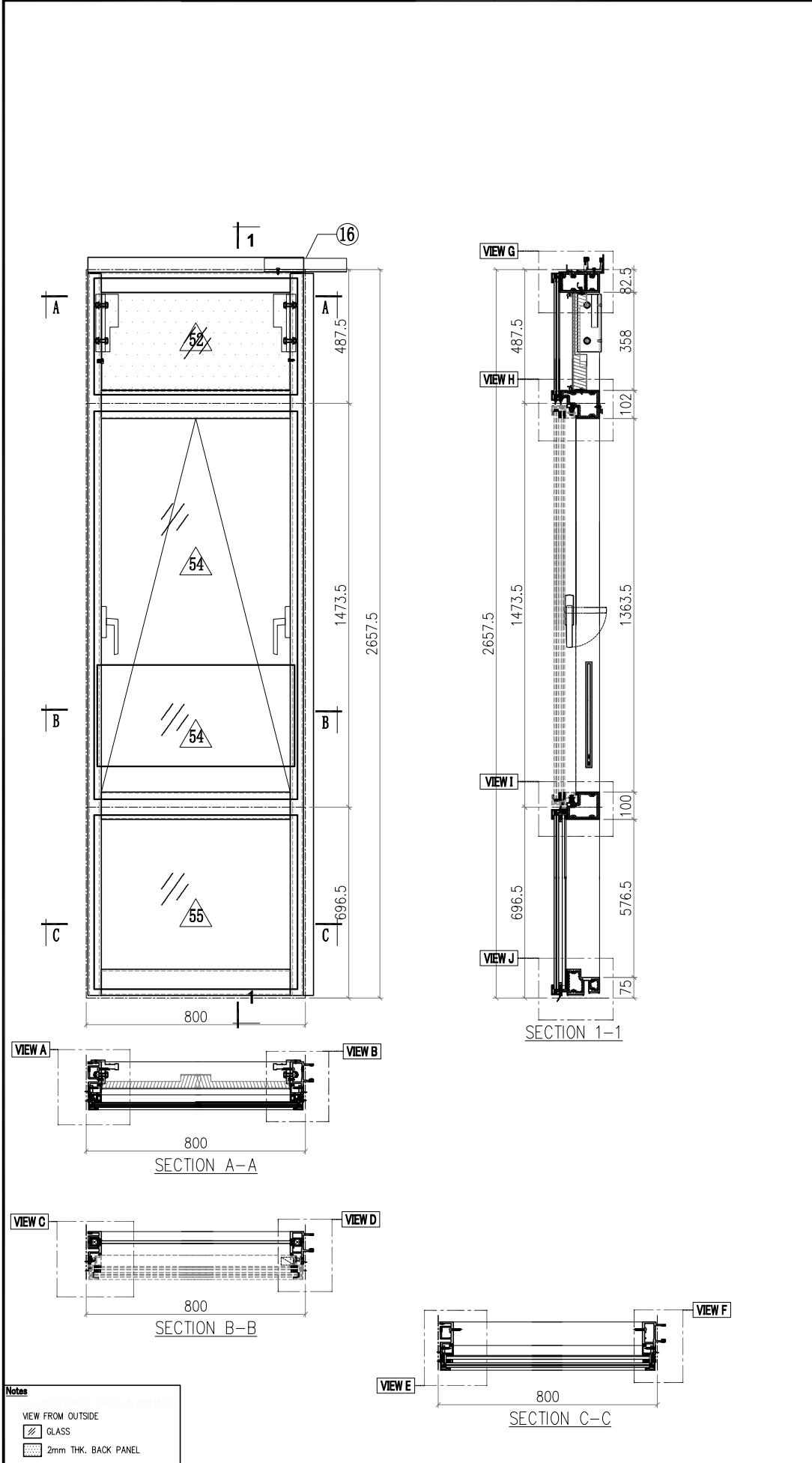
 <b>美特鋁質有限公司</b> MIDI Aluminium Fabricator Ltd.				工程號 J857 地盘 啟德6552	類別 制圖 李傳鵬 復核 練松文 批准 林仁安	物料號 M1 2022-02-11 2022-02-13 2022-02-15	圖號 CW-347 數量 - 單件重量 - (KG)	
修改	A	B	C	採用工廠	地盘	✓	图纸名称	单元组装图
日期	3.18	4.2	4.26	材料颜色	-		材料	-





- Notes**
1. VIEW FROM OUTSIDE
  2. GLASS
  3. 2mm THK. BACK PANEL

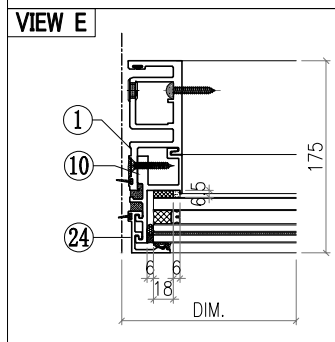
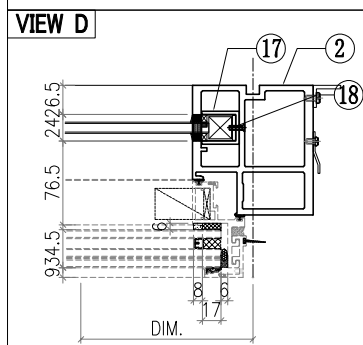
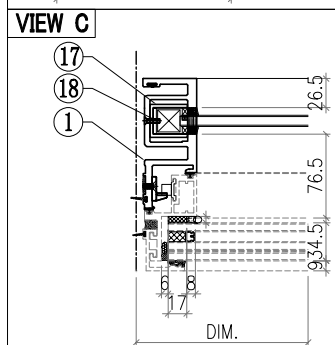
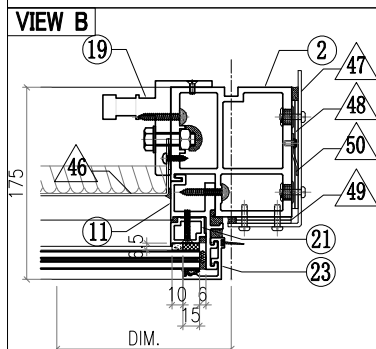
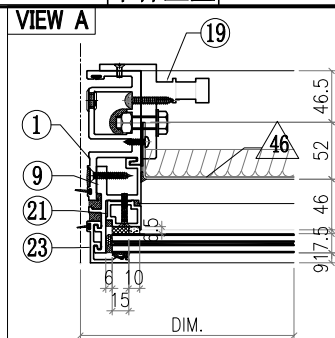
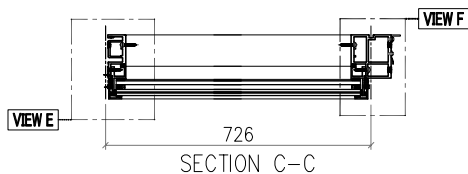
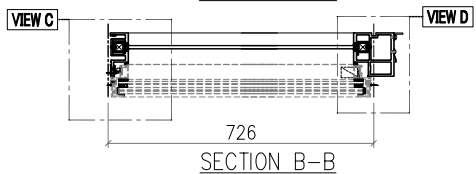
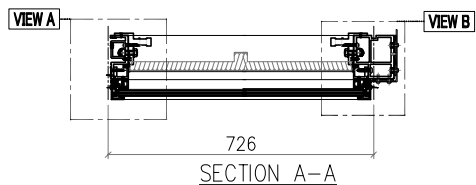
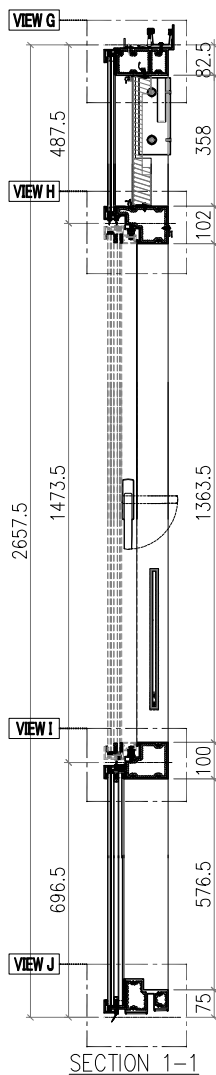
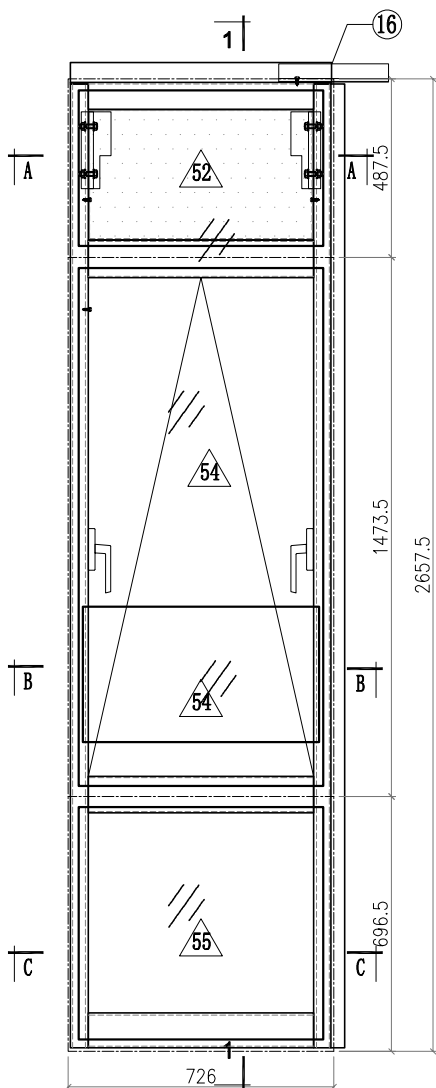


 <b>美特鋁質有限公司</b> MIDI Aluminium Fabricator Ltd.				工程號 J857 地盘 啟德6552	類別 制圖 李傳鵬 復核 練松文 批准 林仁安	物料號 M1 2022-02-11 2022-02-13 2022-02-15	圖號 CW-351 數量 - 單件重量 - (KG)
修改 A B C 日期 3.18 4.2 4.26	採用工廠 材料颜色 -	地盘 ✓ 图纸名称 单元组装图 材料 -					



**Notes**  
 VIEW FROM OUTSIDE  
 GLASS  
 2mm THK. BACK PANEL

 <b>美特鋁質有限公司</b> MIDI Aluminium Fabricator Ltd.				工程號 J857 地盤 啟德6552	類別 制圖 李傳鵬 復核 練松文 批准 林仁安	物料號 M1 圖號 CW-352 數量 - 單件重量 - (KG)
修改 A B C 日期 3.18 4.2 4.26	採用工廠 材料颜色 -	地盤 ✓ 图纸名称 单元组装图 材料 -				



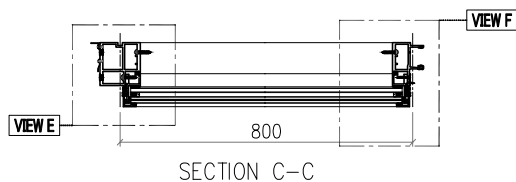
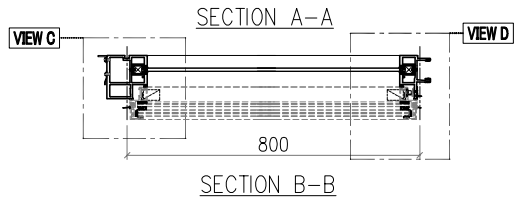
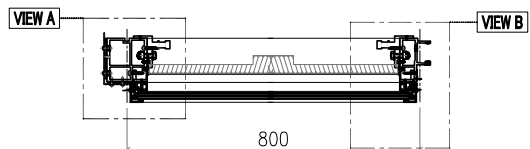
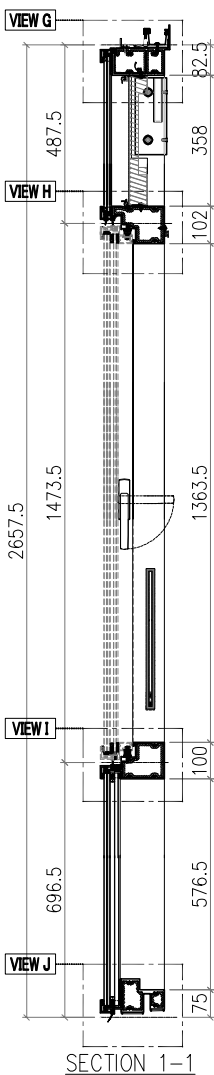
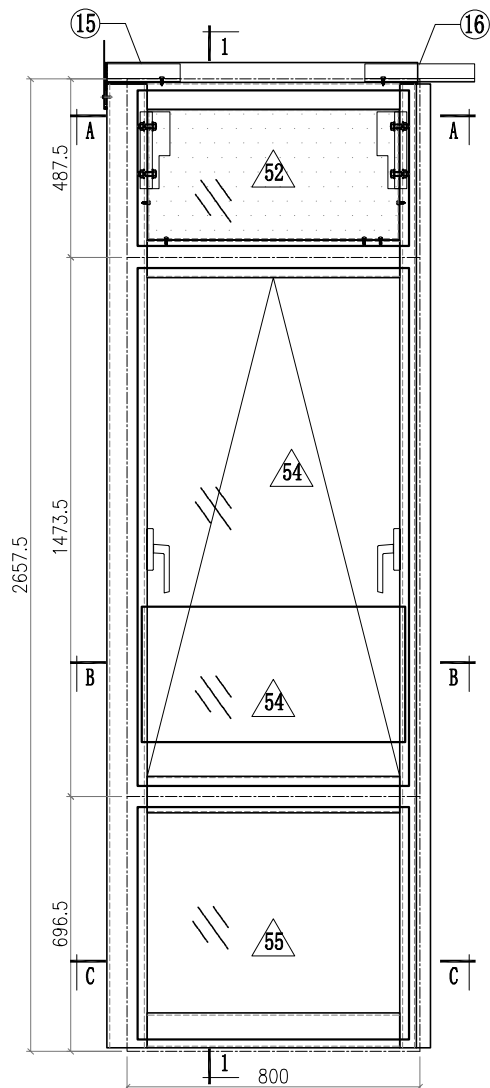
Notes

VIEW FROM OUTSIDE

GLASS


2mm THK. BACK PANEL


 <b>美特鋁質有限公司</b> MIDI Aluminium Fabricator Ltd.				工程號 J857 地盘 啟德6552	類別 制圖 李傳鵬 復核 練松文 批准 林仁安	物料號 M1 2022-02-11 2022-02-13 2022-02-15	圖號 CW-353 數量 - 單件重量 - (KG)
修改	A	B	C	採用工廠	地盘	✓	图纸名称 单元组装图
日期	3.18	4.2	4.26	材料颜色	-		材料 -

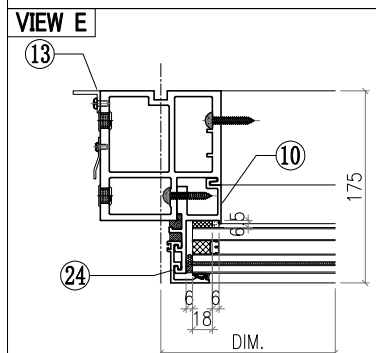
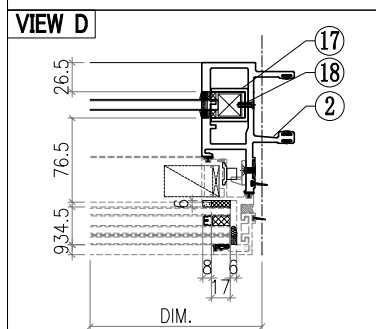
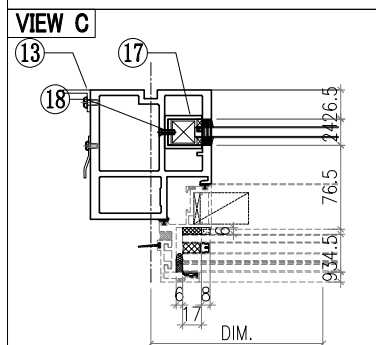
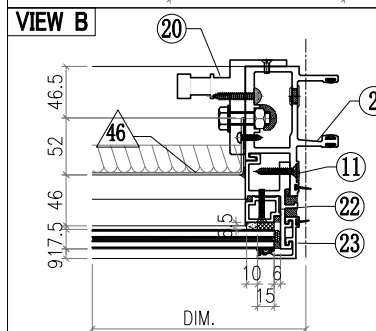
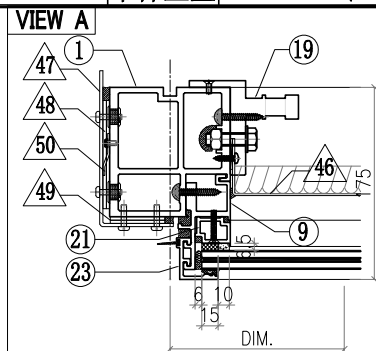


**Notes**

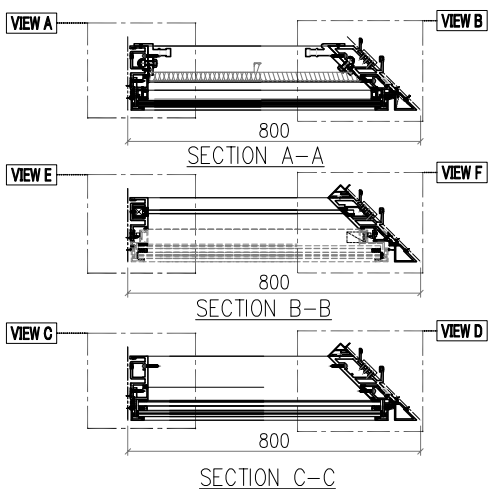
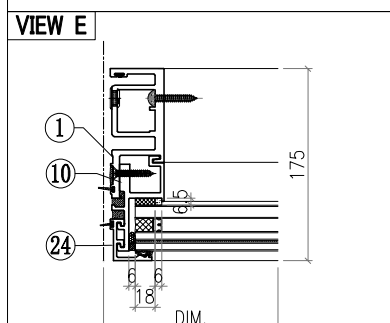
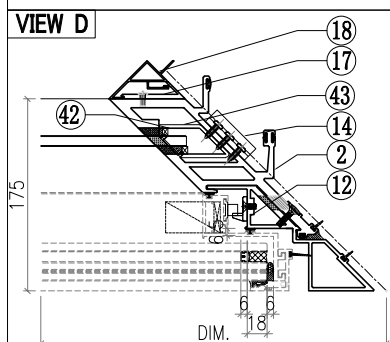
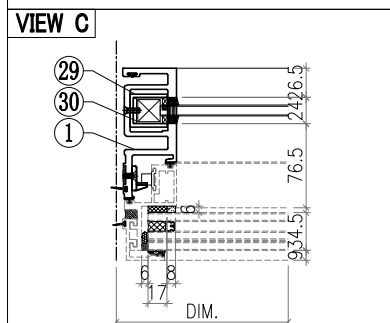
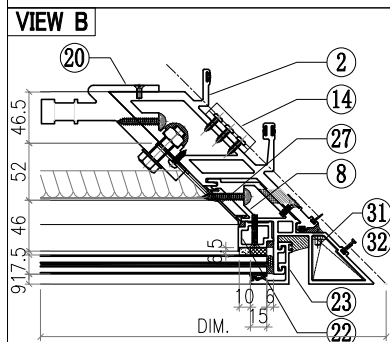
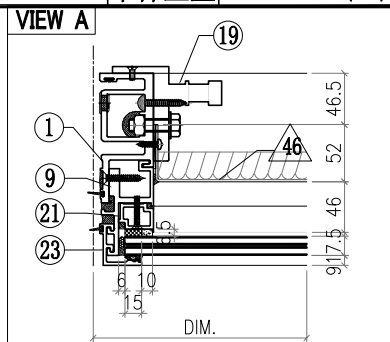
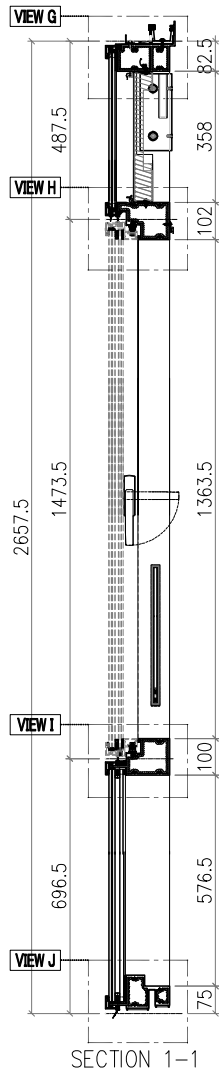
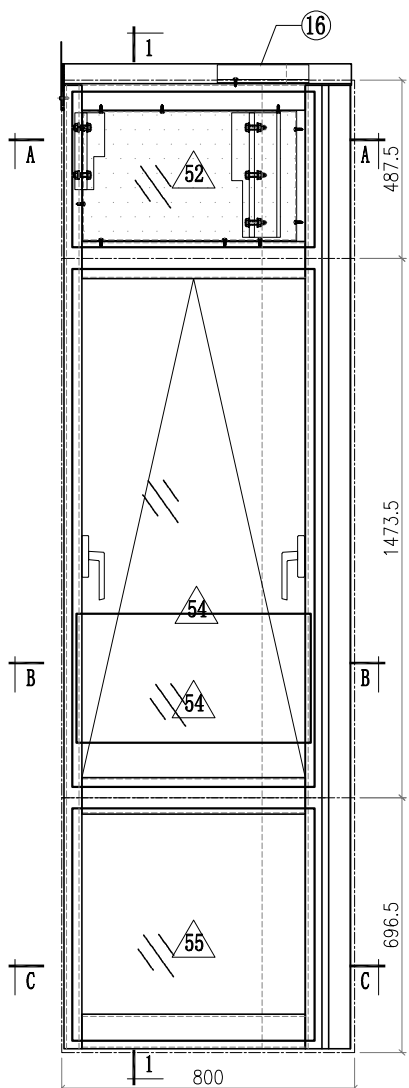
VIEW FROM OUTSIDE



 GLASS

 2mm THK. BACK PANEL

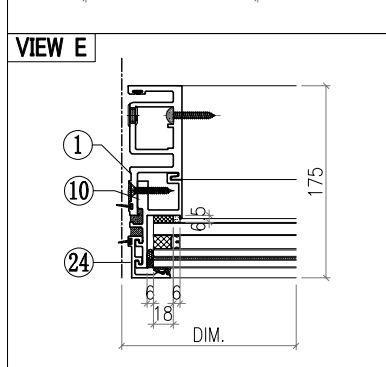
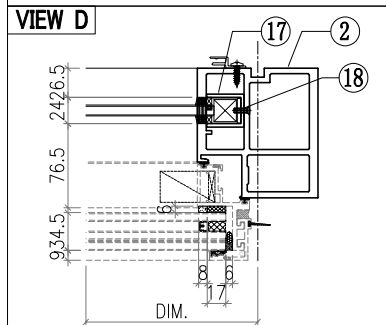
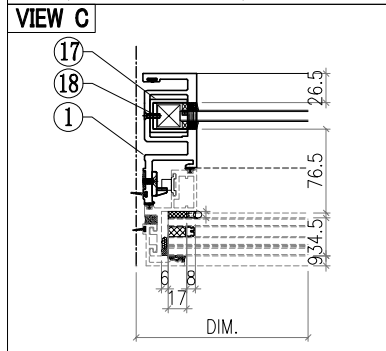
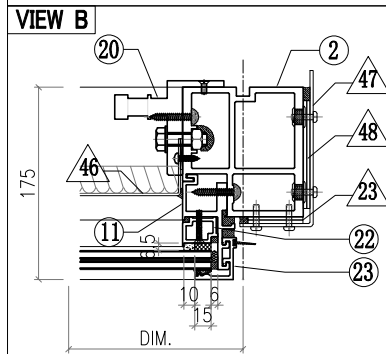
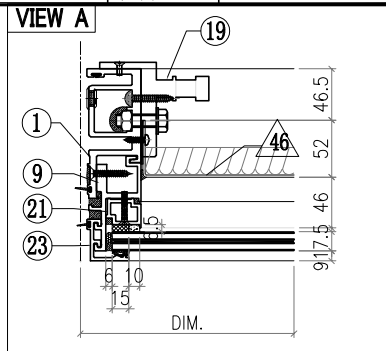
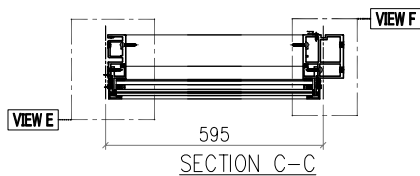
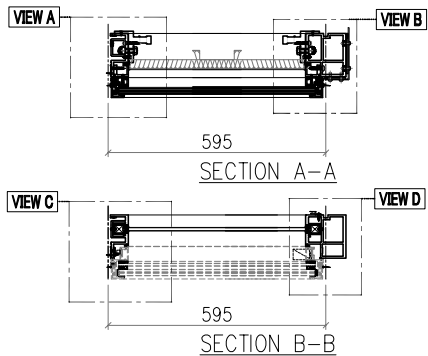
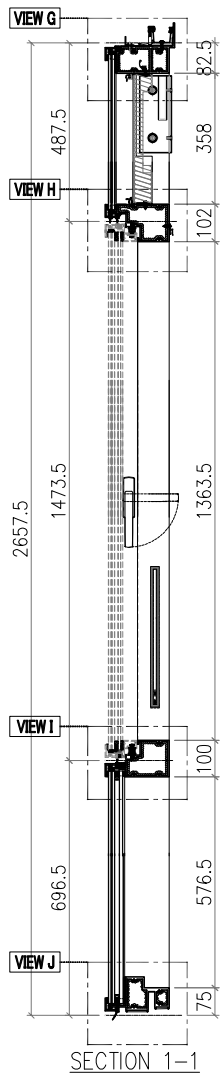
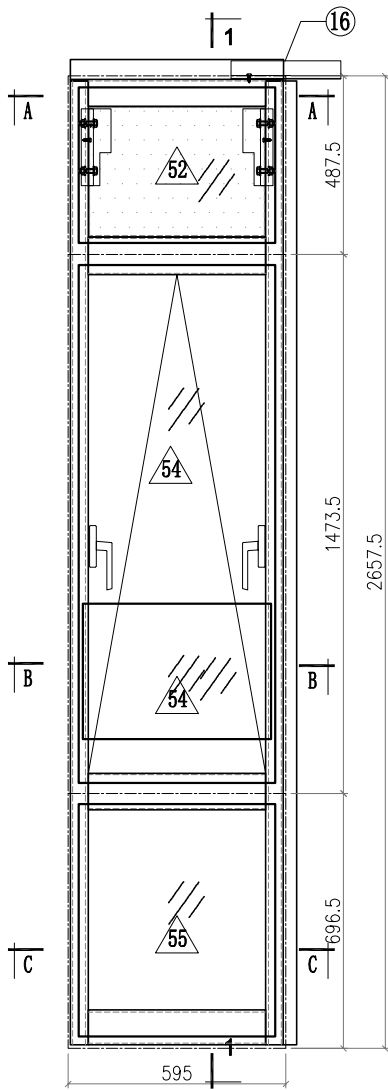


 <b>美特鋁質有限公司</b> MIDI Aluminium Fabricator Ltd.				工程號 J857 地盤 啟德6552 图纸名称 单元组装图 材料 -	類別 制圖 李傳鵬 復核 練松文 批准 林仁安	物料號 M1 2022-02-11 2022-02-13 2022-02-15	圖號 CW-356 數量 - 單件重量 - (KG)					
修改	A	B	C	採用工廠	地盤	✓	日期	3.18	4.2	4.26	材料颜色	-



<b>Notes</b>	
VIEW FROM OUTSIDE	
	GLASS
	2mm THK. BACK PANEL

 <b>美特鋁質有限公司</b> MIDI Aluminium Fabricator Ltd.				工程號 J857 地盤 啟德6552 图纸名称 单元组装图 材料 -	類別 制圖 李傳鵬 復核 練松文 批准 林仁安	物料號 M1 2022-02-11 2022-02-13 2022-02-15	圖號 CW-358 數量 - 單件重量 - (KG)	
修改	A	B	C	採用工廠	地盤	✓	材料颜色	-
日期	3.18	4.2	4.26					



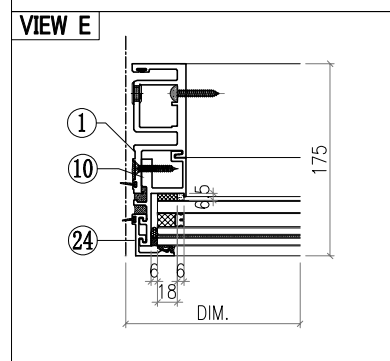
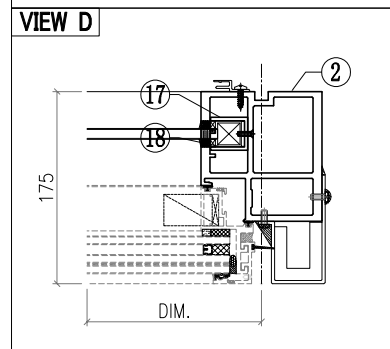
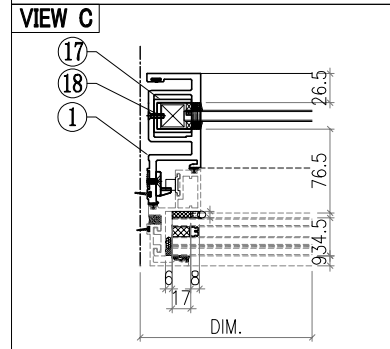
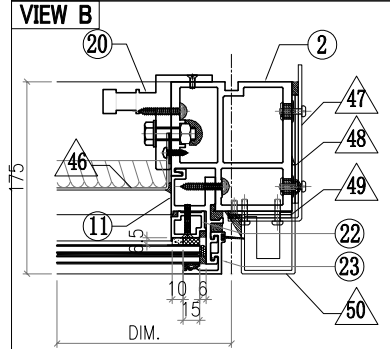
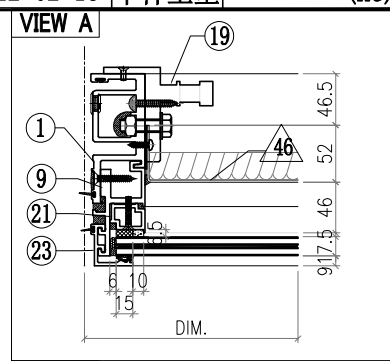
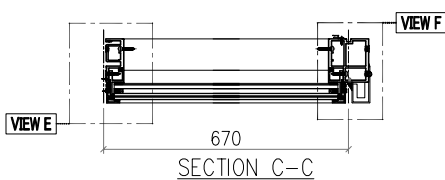
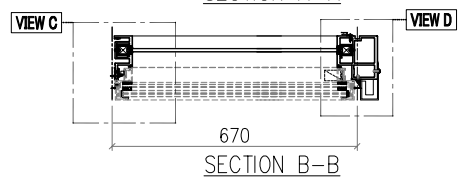
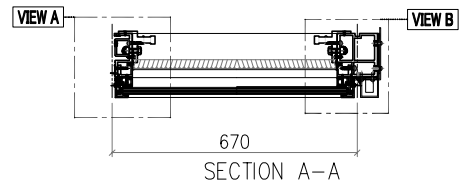
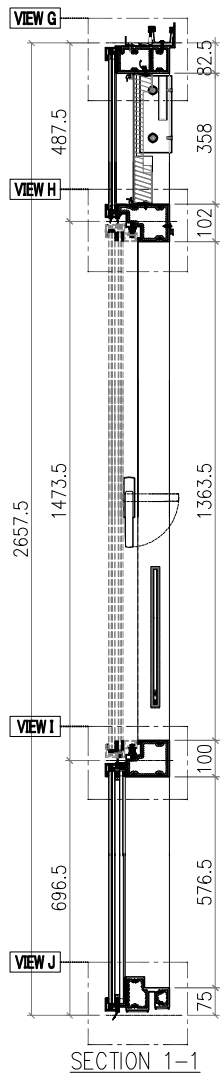
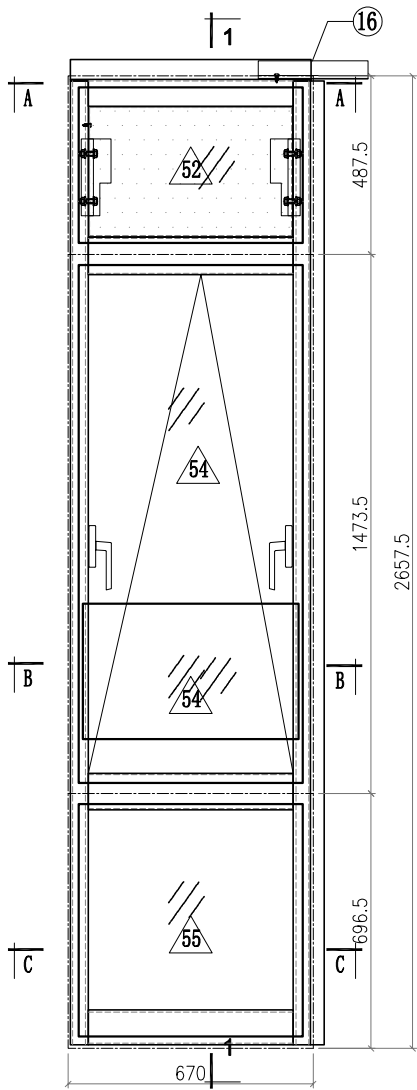
Notes

VIEW FROM OUTSIDE

GLASS

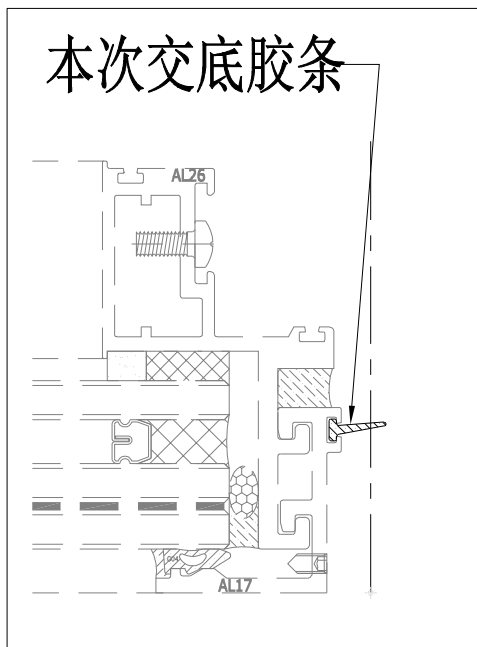
2mm THK. BACK PANEL

 <b>美特鋁質有限公司</b> MIDI Aluminium Fabricator Ltd.				工程號 J857 地盘 啟德6552	類別 制圖 李傳鵬 復核 練松文 批准 林仁安	物料號 M1 2022-02-11 2022-02-13 2022-02-15	圖號 CW-360 數量 - 單件重量 - (KG)
修改 A B C 日期 3.18 4.2 4.26	採用工廠 材料颜色 -	地盤 ✓ 图纸名称 单元组装图 材料 -					



Notes  
 VIEW FROM OUTSIDE  
 GLASS  
 2mm THK. BACK PANEL

 <b>美特鋁質有限公司</b> MIDI Aluminium Fabricator Ltd.				工程號	J857	類別		物料號	M1			
				地盘	啟德G552	制圖	李傳鵬	2022-02-11	圖號	交底00		
修改	A		採用工廠	✓	地盘	图纸名称	生窗胶条交底图	復核	練松文	2022-02-13	數量	-
日期	03.18		材料颜色	-		材料	-	批准	林仁安	2022-02-15	單件重量	- (KG)



 <b>美特鋁質有限公司</b> MIDI Aluminium Fabricator Ltd.				工程號	J857	類別		物料號	M1			
				地盘	啟德G552	制圖	李傳鵬	2022-02-11	圖號	交底01		
修改	A		採用工廠	✓	地盘	圖紙名稱	生窗胶条交底图	復核	練松文	2022-02-13	數量	-
日期	03.18		材料颜色	-	材料	-	批准	林仁安	2022-02-15	單件重量	-	(KG)

JT-02											
窗号: AW-A02 类型1											
JT-02	批次		数量	安装单元编号							
	第一批		2	CW-239, CW-439							
	第二批A		0	CW-539							
	第二批B		12								
	第二批C		8								
	第三批A		0								
	第三批B		0								
	第三批C		0								
	第四批		0								
	第五批		0								
JT-04											

JT-02											
窗号: AW-A02 类型2											
JT-02	批次		数量	安装单元编号							
	第一批		2	CW-301							
	第二批A		0								
	第二批B		0								
	第二批C		0								
	第三批A		4								
	第三批B		12								
	第三批C		8								
	第四批		0								
	第五批		0								
JT-04											

JT-02											
窗号: AW-A04 类型1											
JT-09	批次		数量	安装单元编号							
	第一批		2	CW-276							
	第二批A		0								
	第二批B		0								
	第二批C		0								
	第三批A		0								
	第三批B		0								
	第三批C		0								
	第四批		0								
	第五批		20								
JT-04											

JT-02											
窗号: AW-A04 类型2											
JT-02	批次		数量	安装单元编号							
	第一批		2	CW-288							
	第二批A		0								
	第二批B		0								
	第二批C		0								
	第三批A		4								
	第三批B		12								
	第三批C		8								
	第四批		0								
	第五批		0								
JT-04											

JT-02											
窗号: AW-B01 类型1											
JT-02	批次		数量	安装单元编号							
	第一批		10	CW-207, CW-209							
	第二批A		4	CW-407, CW-409							
	第二批B		36	CW-507, CW-509							
	第二批C		24								
	第三批A		0								
	第三批B		0								
	第三批C		0								
	第四批		48								
	第五批		0								
JT-04											

JT-02											
窗号: AW-B01 类型3											
JT-02	批次		数量	安装单元编号							
	第一批		4	CW-224							
	第二批A		4	CW-424							
	第二批B		12	CW-524							
	第二批C		8								
	第三批A		0								
	第三批B		0								
	第三批C		0								
	第四批		24								
	第五批		0								
JT-04											

 <b>美特鋁質有限公司</b> MIDI Aluminium Fabricator Ltd.			工程號	J857	類別		物料號	M1	
			地盘	啟德G552	制圖	李傳鵬	2022-02-11	圖號	交底02
修改	A		採用工廠	✓	地盤			數量	-
日期	03.18		材料顏色	-	材料			單件重量	- (KG)
			图纸名称	生窗胶条交底图	復核	練松文	2022-02-13		
					批准	林仁安	2022-02-15		

JT-02		窗号: AW-C01 类型1				JT-02	
JT-09	批次	数量	安装单元编号				
	第一批	8	CW-210				
	第二批A	0	CW-410				
	第二批B	24	CW-510				
	第二批C	16					
	第三批A	0					
	第三批B	0					
	第三批C	0					
	第四批	48					
	第五批	0					
JT-04						JT-02	

JT-02		窗号: AW-C01 类型2				JT-02	
JT-02	批次	数量	安装单元编号				
	第一批	4	CW-225				
	第二批A	4	CW-425				
	第二批B	12	CW-525				
	第二批C	8					
	第三批A	0					
	第三批B	0					
	第三批C	0					
	第四批	24					
	第五批	0					
JT-04						JT-02	

JT-02		窗号: AW-D03 类型1				JT-02	
JT-02	批次	数量	安装单元编号				
	第一批	6	CW-270				
	第二批A	0					
	第二批B	0					
	第二批C	0					
	第三批A	8					
	第三批B	36					
	第三批C	24					
	第四批	0					
	第五批	0					
JT-04						JT-02	

JT-02		窗号: AW-D03 类型2				JT-09	
JT-02	批次	数量	安装单元编号				
	第一批	8	CW-279				
	第二批A	0	CW-281				
	第二批B	0					
	第二批C	0					
	第三批A	12					
	第三批B	36					
	第三批C	24					
	第四批	0					
	第五批	24					
JT-04						JT-09	

JT-09		窗号: AW-D03R 类型1				JT-02	
JT-09	批次	数量	安装单元编号				
	第一批	8	CW-273, CW-284				
	第二批A	0					
	第二批B	0					
	第二批C	0					
	第三批A	12					
	第三批B	48					
	第三批C	32					
	第四批	0					
	第五批	0					
JT-04						JT-02	

JT-02		窗号: AW-D03R 类型2				JT-02	
JT-02	批次	数量	安装单元编号				
	第一批	2	CW-277				
	第二批A	0					
	第二批B	0					
	第二批C	0					
	第三批A	4					
	第三批B	12					
	第三批C	8					
	第四批	0					
	第五批	0					
JT-04						JT-02	

 <b>美特鋁質有限公司</b> MIDI Aluminium Fabricator Ltd.				工程號	J857	類別		物料號	M1			
				地盘	啟德G552	制圖	李傳鵬	2022-02-11	圖號	交底02		
修改	A		採用工廠	✓	地盘	图纸名称	生窗胶条交底图	復核	練松文	2022-02-13	數量	-
日期	03.18		材料颜色	-	材料	-	批准	林仁安	2022-02-15	單件重量	-	(KG)

JT-02											
窗号: AW-L01 类型1											
JT-02	批次		数量	安装单元编号							
	第一批		11	CW-314, CW-334							
	第二批A		0	CW-344							
	第二批B		0								
	第二批C		0								
	第三批A		0								
	第三批B		0								
	第三批C		0								
	第四批		0								
	第五批		0								
JT-02											

JT-02											
窗号: AW-L01 类型2											
JT-09	批次		数量	安装单元编号							
	第一批		1	CW-321							
	第二批A		0								
	第二批B		0								
	第二批C		0								
	第三批A		0								
	第三批B		0								
	第三批C		0								
	第四批		0								
	第五批		0								
JT-02											

JT-02											
窗号: AW-L11 类型1											
JT-02	批次		数量	安装单元编号							
	第一批		5	CW-351							
	第二批A		0								
	第二批B		0								
	第二批C		0								
	第三批A		0								
	第三批B		0								
	第三批C		0								
	第四批		0								
	第五批		0								
JT-02											

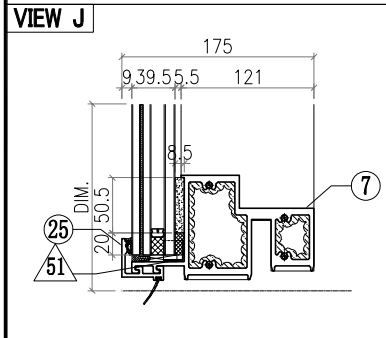
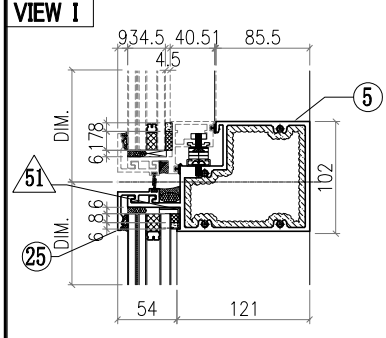
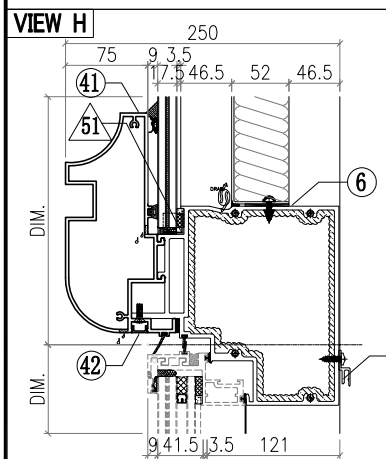
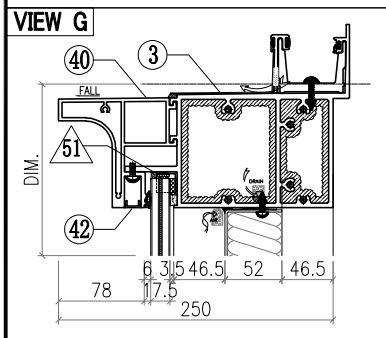
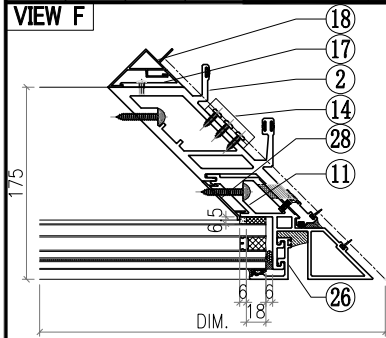
JT-02											
窗号: AW-L11 类型2											
JT-09	批次		数量	安装单元编号							
	第一批		1	CW-353							
	第二批A		0								
	第二批B		0								
	第二批C		0								
	第三批A		0								
	第三批B		0								
	第三批C		0								
	第四批		0								
	第五批		0								
JT-02											

JT-04											
JT-02											
窗号: AW-L03 类型1											
JT-09	批次		数量	安装单元编号							
	第一批		3	CW-311, CW-331							
	第二批A		0	CW-341							
	第二批B		0								
	第二批C		0								
	第三批A		0								
	第三批B		0								
	第三批C		0								
	第四批		0								
	第五批		0								
JT-02											

JT-04											
JT-02											
窗号: AW-L03 类型2											
JT-02	批次		数量	安装单元编号							
	第一批		1	CW-326							
	第二批A		0								
	第二批B		0								
	第二批C		0								
	第三批A		0								
	第三批B		0								
	第三批C		0								
	第四批		0								
	第五批		0								
JT-09											



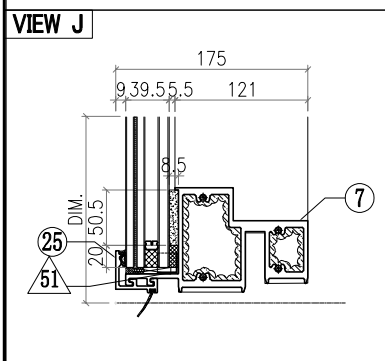
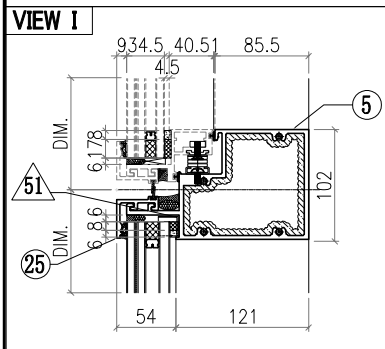
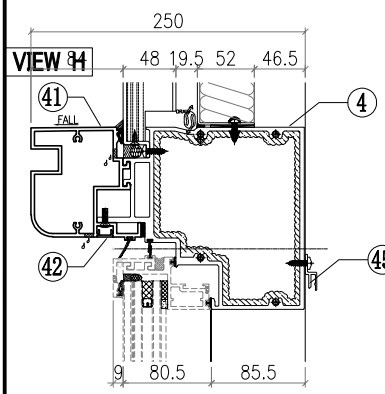
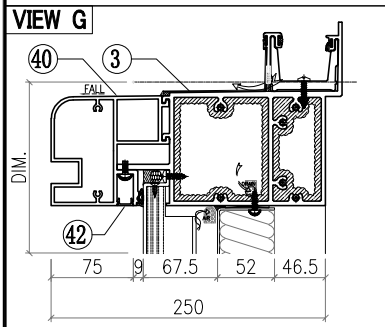
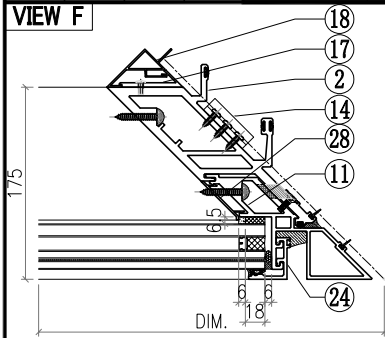
工程號	J857	類別		物料號	M1		
地盤	啟德6552	制圖	李傳鵬	2022-02-11	圖號	CW-405	
修改	A	B	C	採用工廠	地盤	✓	
日期	3.18	4.2	4.26	材料顏色	CW-405	圖紙名稱	单元组装图
				材料	-	復核	練松文
						批准	林仁安
						數量	-
						單件重量	- (KG)



○ALUM. EXTRUSION			
ITEM	FAB. DWG NO.	LENGTH (mm)	QTY
1	X86055-P32	3276	1
2	X86051-P08	3276	1
3	X86070-001-138	1016.5	1
4	X86064-001-025	837.5	1
5	X86062-001-025	837.5	1
6			
7	X86059-001-096	837.5	1
8	X86075-P17	755	1
9	X86086-P12	760	1
10	X86086-P02	646	1
11	X86075-P04	667.5	1
12	X86076-P04	1979.5	1
13	X86101-P01	2250	1
14	X86083-002	50	3
15			
16	X86079-003	250	1
17	X86091-002-01	2350	1
18	X86093-001-01	2350	1
19	X86095-001	210	1
20	X86097-002	340	1
21	X86074-P01-02	706.5	1
22	X86074-P01R-02	706.5	1
23	X86071-P05	756.5	1
24	X86071-P05R	756.5	1
25	X86071-P01-01	857	2
26	X86071-P04-03	668	2
27	X86151-P11R	541	1
28	X86151-P04	546	1
29	X86078-P01	390	1
30	N525-P01	23	1
31	L044-P01L	46	1
32	L044-P01R	46	1
33			
34			
35			
36	AC-065		8
37	1mm THK. ALUM. PLATE		
38	GL4-A005		1
39	817X587 (GLASS)		
40	AW-A01		1
41			
42	GB-L005		1
43	730X370 (GLASS)		
44	GL1-L005		1
45	752X634 (GLASS)		

△ OTHERS (ALUM. & G.M.S. PARTS)			
ITEM	FAB. DWG NO.	LENGTH (mm)	QTY
46	BST-HY001		1
	739X537 (BACK PANEL)		
47	AC-061		1
	3mm THK. ALUM. PLATE		
48	AC-063		2
	3mm THK. ALUM. PLATE		
49	AC-064		2
	3mm THK. ALUM. PLATE		
50			
51			
52			
53			
54			
55			

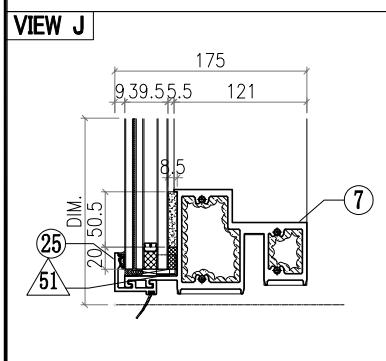
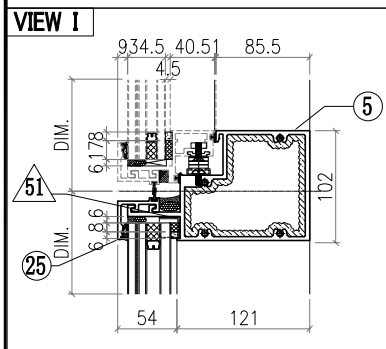
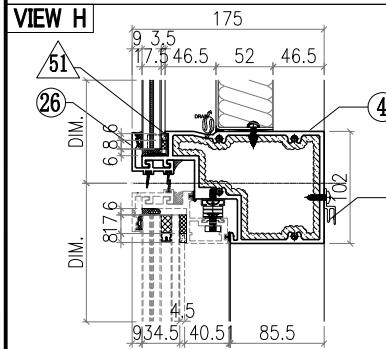
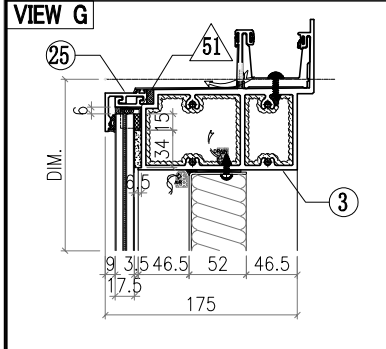
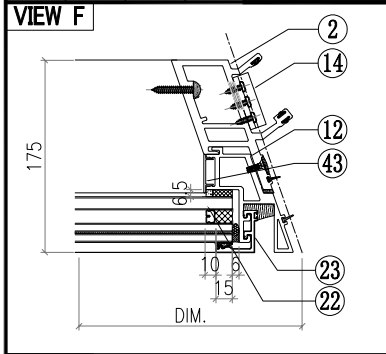
工程號	J857	類別		物料號	M1		
地盤	啟德6552	制圖	李傳鵬	2022-02-11	圖號	CW-505	
修改	A	B	C	採用工廠	地盤	✓	
日期	3.18	4.2	4.26	材料顏色	CW-505	圖紙名稱	单元组装图
				材料	-	復核	練松文
						批准	林仁安
						數量	-
						單件重量	- (KG)



○ALUM. EXTRUSION			
ITEM	FAB. DWG NO.	LENGTH (mm)	QTY
1	X86055-P42	3276	1
2	X86051-P11	3276	1
3	X86070-001-098	1016.5	1
4	X86066-001-025	848.5	1
5	X86062-001-025	837.5	1
6			
7	X86059-001-096	837.5	1
8	X86075-P20	755	1
9	X86086-P18	654	1
10	X86086-P02	646	1
11	X86075-P04	667.5	1
12	X86076-P04	1979.5	1
13	X86101-P01	2250	1
14	X86083-002	50	3
15			
16	X86079-003	250	1
17	X86091-002-01	2350	1
18	X86093-001-01	2350	1
19	X86095-001	210	1
20	X86097-002	340	1
21			
22			
23	X86071-P04-03	668	2
24			
25	X86071-P01-01	857	2
26			
27	X86151-P12R	556	1
28	X86151-P04	546	1
29	X86078-P01	390	1
30	N525-P01	23	1
31	L044-P01L	46	1
32	L044-P01R	46	1
33	N660-P01	553	1
34	X86071-101	593	1
35	X86071-102	593	1
36			
37			
38			
39			
40	X86105-001-041	1003	1
41	X86080-001-041	1003	1
42	D19450-001-041	943	2
43	X86166-P01	380	1
44	N525-P02	58.5	1
45	X86101-001-071	647	1

△ OTHERS (ALUM. & G.M.S. PARTS)			
ITEM	FAB. DWG NO.	LENGTH (mm)	QTY
46	BST-EY001		1
47	739X552 (BACK PANEL)		1
48	AC-061		1
49	3mm THK. ALUM. PLATE		2
50	AC-063		2
51	3mm THK. ALUM. PLATE		4
52	AC-064		1
53	3mm THK. ALUM. PLATE		1
54	AC-065		1
55	1mm THK. ALUM. PLATE		1
	AC-001-05		1
	851X616 (3mm THK.ALUM.PLATE)		1
	AW-A01		1
	GB-L005		1
	730X370 (GLASS)		1
	GL1-L005		1
	752X634 (GLASS)		1

 <b>美特鋁質有限公司</b> MIDI Aluminium Fabricator Ltd.				工程號 J857 地盤 啟德6552	類別 制圖 李傳鵬 復核 練松文 批准 林仁安	物料號 M1 2022-02-11 2022-02-13 2022-02-15	圖號 CW-297 數量 - 單件重量 - (KG)
修改	A	B	C	採用工廠	地盤	✓	图纸名称 单元组装图 材料 -
日期	3.18	4.2	4.26	材料颜色	-		



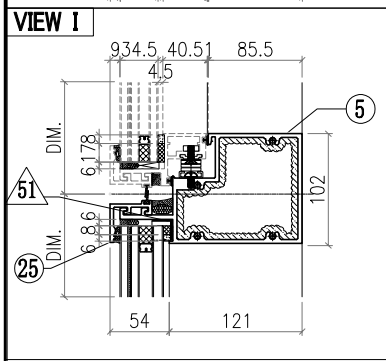
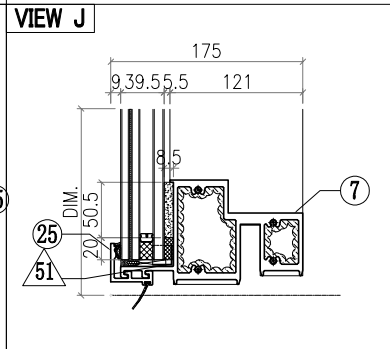
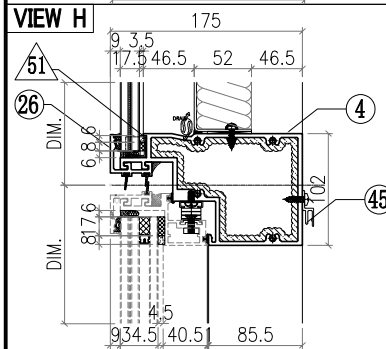
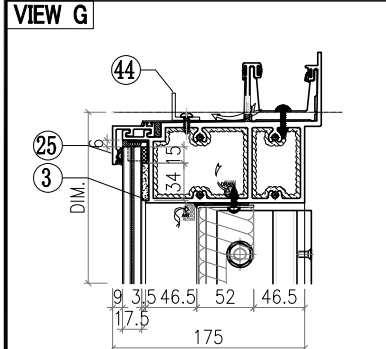
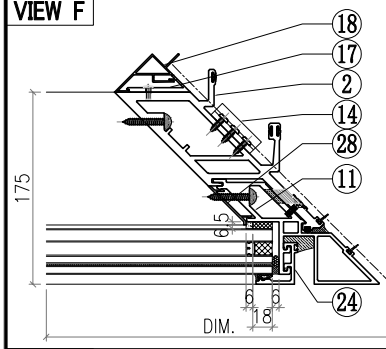
○ALUM. EXTRUSION			
ITEM	FAB. DWG NO.	LENGTH (mm)	QTY
1	X86050-P02	3276	1
2	X86053-P01	3276	1
3	X86060-001-148	521.5	1
4	X86063-001-057	465	1
5	X86062-001-057	465	1
6			
7	X86059-001-095	465	1
8			
9	X86086-P01	740.5	1
10	X86086-P02	646	1
11	X86088-P01	745	1
12	X86088-P02	667.5	1
13	X86089-P01	1915.5	1
14	X86083-002	50	3
15			
16	X86079-007	150	1
17	X86078-P01	390	1
18	N525-P01	23	1
19	X86095-001	210	1
20	X86104-002	340	1
21	X86074-P11-02	728.5	1
22	X86074-P11R-02	728.5	1
23	X86071-P04-02	749.5	2
24	X86071-P04-03	668	2
25	X86071-P01-29	484.5	3
26	X86145-P01-11	484.5	1
27			
28			
29			
30			
31			
32			
33			
34			
35			
36	AC-065		8
37	1mm THK. ALUM. PLATE		
38	GL4-B106		1
39	444X718 (GLASS)		
40	AW-D05		1
41	N525-P03	34.5	1
42	GB-L106		1
43	414X370 (GLASS)		
44	GL1-L106		1
45	444X634 (GLASS)		

△ OTHERS (ALUM. & G.M.S. PARTS)

ITEM	FAB. DWG NO.	LENGTH (mm)	QTY
46	BST-CY015		1
	388X646 (BACK PANEL)		
47			
48			
49			
50			
51	AC-065		8
	1mm THK. ALUM. PLATE		
52	GL4-B106		1
	444X718 (GLASS)		
53	AW-D05		1
54	GB-L106		1
	414X370 (GLASS)		
55	GL1-L106		1
	444X634 (GLASS)		



 <b>美特鋁質有限公司</b> MIDI Aluminium Fabricator Ltd.				<b>工程號</b> J857 <b>地盤</b> 啟德6552	<b>類別</b> <b>制圖</b> 李傳鵬 <b>復核</b> 練松文 <b>批准</b> 林仁安	<b>物料號</b> M1 <b>圖號</b> CW-356 <b>數量</b> - <b>單件重量</b> - (KG)
<b>修改日期</b> A 3.18 B 4.2 C 4.26	<b>採用工廠</b> 地盤 <input checked="" type="checkbox"/>	<b>圖紙名稱</b> 单元组装图 <b>材料</b> -	<b>日期</b> 3.18 4.2 4.26 <b>材料颜色</b> -	<b>圖紙名稱</b> 单元组装图 <b>材料</b> -	<b>復核</b> 練松文 <b>批准</b> 林仁安	<b>物料號</b> M1 <b>圖號</b> CW-356 <b>數量</b> - <b>單件重量</b> - (KG)



○ALUM. EXTRUSION			
ITEM	FAB. DWG NO.	LENGTH (mm)	QTY
1	X86050-P05	2633.5	1
2	X86051-P07	2633.5	1
3	X86060-001-A52	776.5	1
4	X86063-001-026	682.5	1
5	X86062-001-026	682.5	1
6			
7	X86059-001-097	682.5	1
8	X86075-P11	452.5	1
9	X86086-P10	448	1
10	X86086-P02	646	1
11	X86075-P04	667.5	1
12	X86076-P03	1565.5	1
13			
14	X86083-002	50	3
15			
16	X86079-003	250	1
17	X86091-002-03	2620	1
18	X86093-001-03	2620	1
19	X86095-001	210	1
20	X86097-004	340	1
21	X86074-P11-04	436	1
22	X86074-P11R-04	436	1
23	X86071-P04-06	457	2
24	X86071-P04-07	438	2
25	X86071-P01-32	702	3
26	X86145-P01-16	702	1
27	X86151-P07R	357.5	1
28	X86151-P04	546	1
29	X86078-P01	390	1
30	N525-P01	23	1
31	L044-P01L	46	1
32	L044-P01R	46	1
33			
34			
35			
36			
37			
38			
39			
40			
41			
42	N525-P02	58.5	1
43	X86166-P01	380	1
44	L061-002-13	516	1
45	X86101-001-080	492	1

△ OTHERS (ALUM. & G.M.S. PARTS)			
ITEM	FAB. DWG NO.	LENGTH (mm)	QTY
46	BST-NY018		1
	584X354 (BACK PANEL)		
47	AC-061		1
	3mm THK. ALUM. PLATE		
48	AC-063		2
	3mm THK. ALUM. PLATE		
49	AC-064		2
	3mm THK. ALUM. PLATE		
50			
51	AC-065		8
	1mm THK. ALUM. PLATE		
52	GL4-D187		1
	662X425 (GLASS)		
53	AW-L15		1
54	GB-C187		1
	640X370 (GLASS)		
55	GL1-C187		1
	662X634 (GLASS)		