



工程指示 / 要求簡箋 ENGINEER INSTRUCTIONS (E.I.)

工程指示編號:	EI-4669 / m	修改版本:	-
	HK-0767 / n		
工程編號:	J 857	工程名稱:	NKIL6552
收件人:	生統	發件人:	Nero HO
工程項目:	後裝FD門 - 廠用鋁料加工圖	日期:	11/05/2022

原合約工程包   
  原合約工程加 / 減賬 QT-   
  新工程報價 QT-

信件批核號碼/圖紙參考編號:	批核模具圖紙編號:
客戶指示附件:	管理內部批簽署:

<input type="checkbox"/> 初步鋁料 B.M.	<input checked="" type="checkbox"/> 加工拆圖, 然後生產	<input type="checkbox"/> 尺寸表
<input type="checkbox"/> 正式鋁料 B.M.	<input type="checkbox"/> 技術上資料 / 指示	<input type="checkbox"/> 報價
<input type="checkbox"/> 配件 B.M.	<input type="checkbox"/> 樣辦或貨品說明書	<input type="checkbox"/> 分判合約
<input type="checkbox"/> 其他:		

內容: 後裝FD門組裝圖, 加工圖及圖則表

完成上列要求日期:

國內

<input type="checkbox"/> 生產技術總監	<input type="checkbox"/> 連附件	<input type="checkbox"/> 技術部	<input type="checkbox"/> 連附件	<input type="checkbox"/> 生產部	<input type="checkbox"/> 連附件
<input type="checkbox"/> 採購部	<input type="checkbox"/> 連附件	<input checked="" type="checkbox"/> 生產統籌部	<input checked="" type="checkbox"/> 連附件	<input type="checkbox"/> 報關組	<input type="checkbox"/> 連附件
<input type="checkbox"/> 質檢部	<input type="checkbox"/> 連附件	<input type="checkbox"/> 會計部	<input type="checkbox"/> 連附件	<input type="checkbox"/> 機械設計部	<input type="checkbox"/> 連附件
<input type="checkbox"/> 其他:					

香港

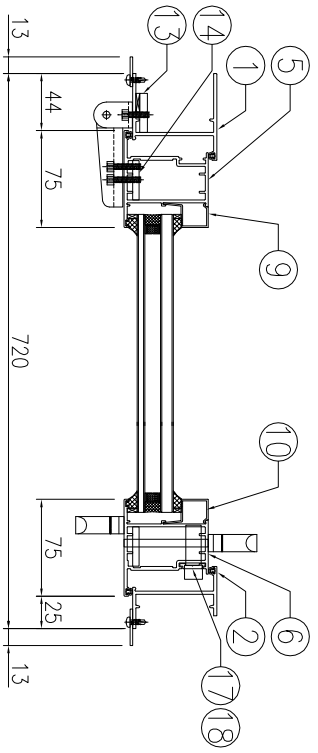
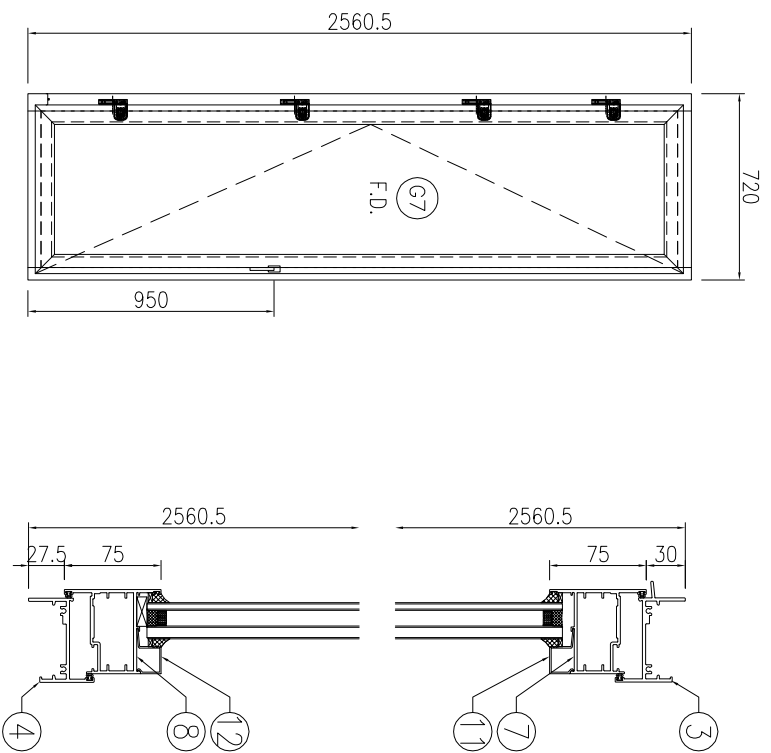
<input type="checkbox"/> 行政部	<input type="checkbox"/> 連附件	<input type="checkbox"/> 會計部	<input type="checkbox"/> 連附件	<input type="checkbox"/> 統籌部	<input type="checkbox"/> 連附件	<input type="checkbox"/> 工程部	<input type="checkbox"/> 連附件
<input type="checkbox"/> 採購部	<input type="checkbox"/> 連附件	<input type="checkbox"/> QS部	<input type="checkbox"/> 連附件	<input type="checkbox"/> 地盤管理	<input type="checkbox"/> 連附件	<input type="checkbox"/> 維修部	<input type="checkbox"/> 連附件

*發件人簽署:	*組別成員批核簽署:
傳遞編號: <i>Mero 0767 / n</i>	項目經理簽署: <i>[Signature]</i>


圖則登記表  
DRAWING REGISTER

圖則編號 Drg. No.		圖則名稱 Drawing Title		修訂編號 Revision No.	
工程名稱 Project Title: 啟德6552		接收日期 Receiving Date (適用於客戶圖則)		年	
工程編號 Project No: J-857				月	
分發予 Distributed To		發出日期 Issued Date		日	
				年	22
				月	5
				日	6
J857-FD01	FD門組裝圖	-			
J857-FD02	FD門組裝圖	-			
J857-FD03	FD門組裝圖	-			
J857-FD04	FD門組裝圖	-			
J857-FD05	FD門組裝圖	-			
J857-FD06	FD門組裝圖	-			
J857-FD07	FD門組裝圖	-			
J857-FD08	FD門組裝圖	-			
J857-FD09	FD門組裝圖	-			
J857-FD10	FD門組裝圖	-			
J857-DDS01	FD門多點鎖放樣	-			
J857-DDS02	FD門多點鎖放樣	-			
J857-DDS03	FD門多點鎖放樣	-			
J857-DDS04	FD門多點鎖放樣	-			
J857-DDS05	FD門多點鎖放樣	-			
J857-DDS06	FD門多點鎖放樣	-			
J857-DDS07	FD門多點鎖放樣	-			
J857-DDS08	FD門多點鎖放樣	-			
J857-FD-AL01	生邊企-門款	-			
J857-FD-AL02	生邊企-門款	-			
J857-FD-AL03	生頂橫	-			
J857-FD-AL04	生底橫	-			
J857-FD-AL09	玻璃線-中空	-			
J857-FD-AL09-02	玻璃線-中空	-			
J857-FD-AL10	玻璃線	-			
J857-FD-AL10-02	玻璃線	-			
J857-FD-AL01R	生邊企-門款	-			

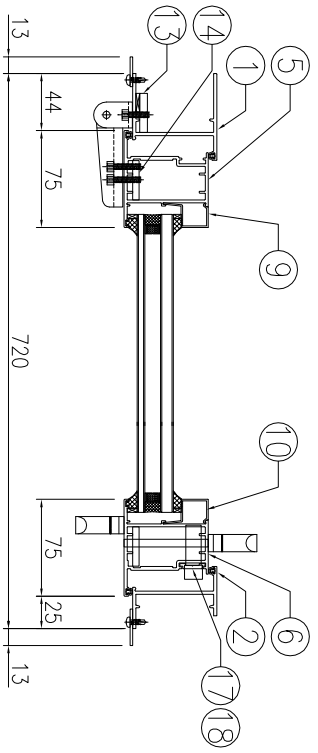
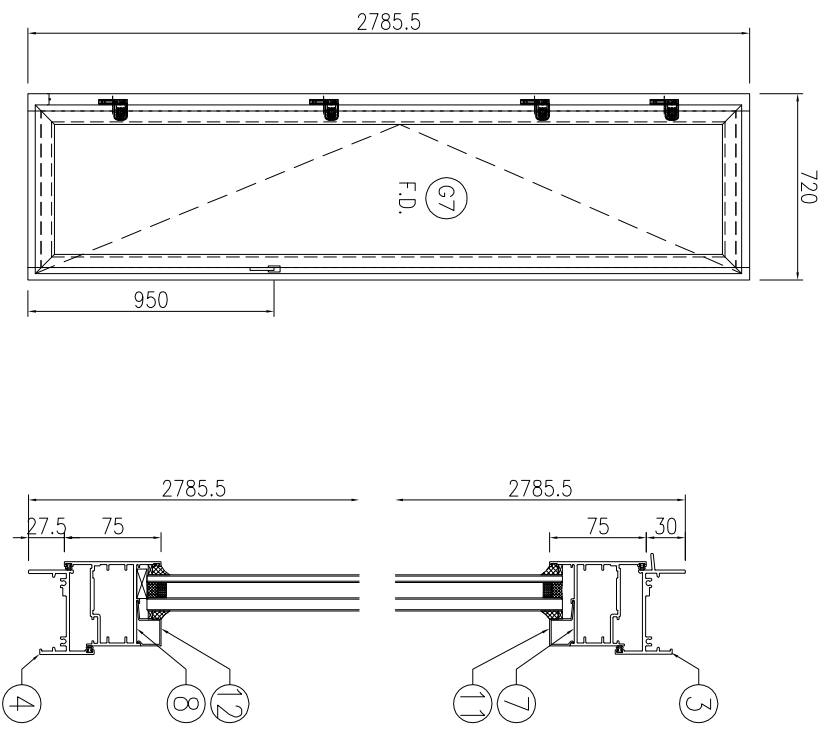




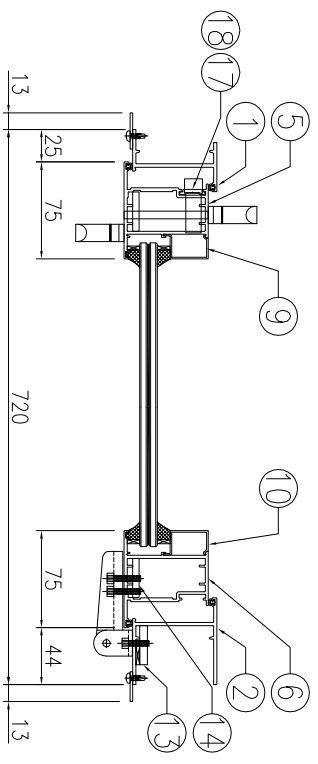
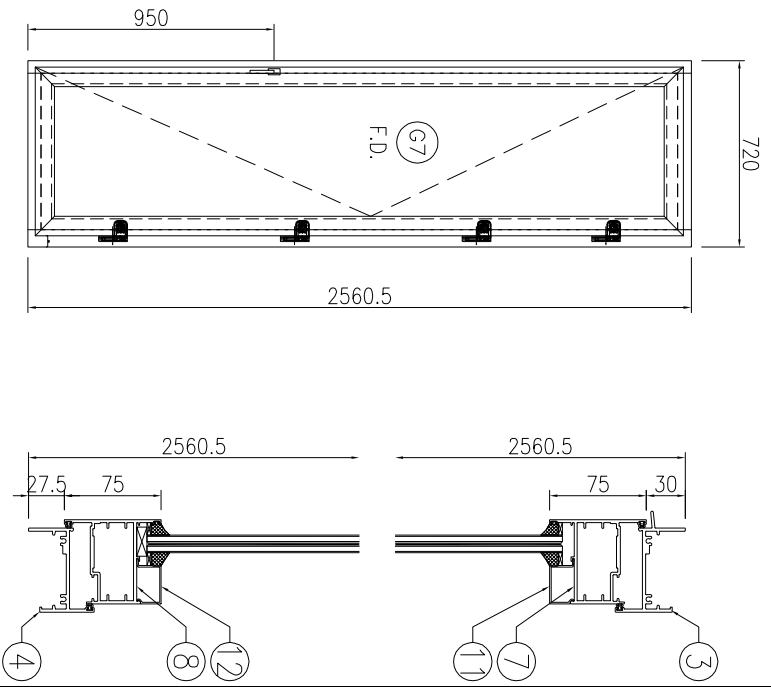
序号	产品编号	模号	产品名称	L (mm)	数量	备注
1	J857-FD-AL01-01	X86112	生邊企-門款	2560.5	1	
2	J857-FD-AL02-01	X86112	生邊企-門款	2560.5	1	
3	J857-FD-AL03-01	X86181	生頂橫	653	1	
4	J857-FD-AL04-01	X86184	生底橫	643	1	
5	J857-FD-AL05-01	X86114	FD門玉料	2503	1	
6	J857-FD-AL06-01	X86114	FD門玉料	2503	1	
7	J857-FD-AL07-01	X86114	FD門玉料	651	1	
8	J857-FD-AL08-01	X86114	FD門玉料	651	1	
9	J857-FD-AL09-01	X86113	玻璃線-中空	2385	1	
10	J857-FD-AL09-02	X86113	玻璃線-中空	2385	1	
11	J857-FD-AL09-03	X86113	玻璃線-中空	501	1	
12	J857-FD-AL09-04	X86113	玻璃線-中空	501	1	
13	J857-FJ02	6mm厚鋁巴+3mm厚鋁巴		110	4	
14	J857-FJ04-01	5mm厚鋁巴		2143	1	
15	J857-FJ06	50x50x4mm厚鋁角		60	4	FD門組框碼
16	J857-FJ07	50x50x4mm厚鋁角		60	4	FD門組框碼
17	J857-FD-LB01	H122785	拉巴	1428	1	
18	J857-FD-LB02	H122785	拉巴	611	1	


**美特鋁質 有限公司**  
 MIDI Aluminium Fabricator Ltd.

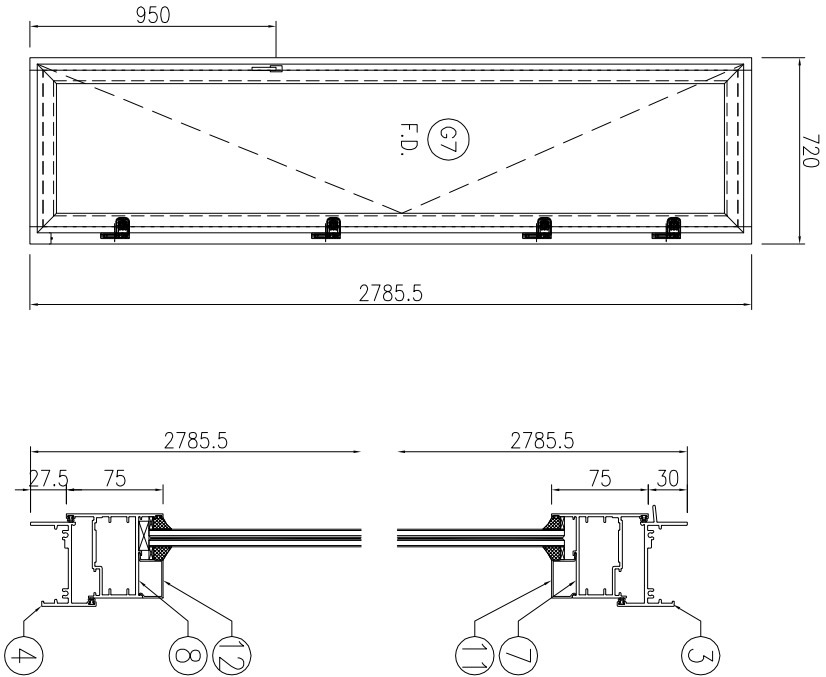
工程號: J857	窗號: AW/1(T1座)	數量: 27	繪圖: WYY	日期: 2022-04-25	批准:	名稱: FD門組裝圖	圖號: J857-FD01
地點: 啓德6552	顏色: EKX310063S-XF1 3(銀)	位置:	校核:	日期:	採用: 地盤 <input checked="" type="checkbox"/> 工廠 <input checked="" type="checkbox"/>	版本: —	版本:



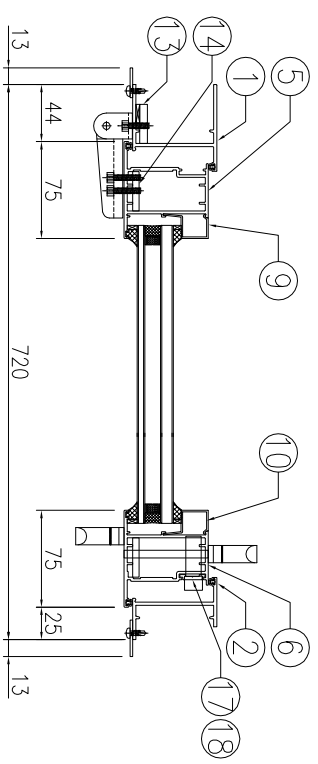
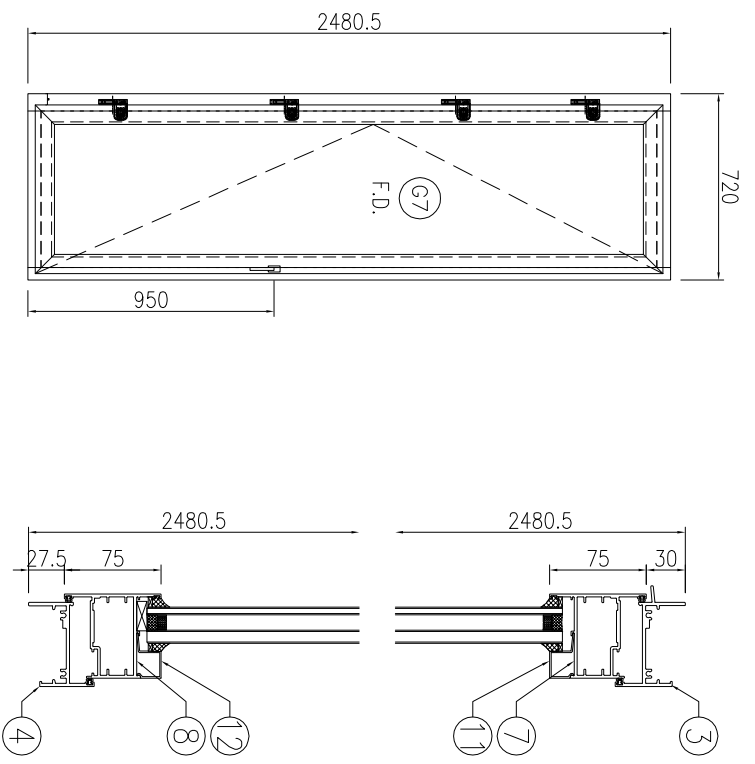
序号	产品编号	模号	产品名称	L(mm)	数量	备注
1	J857-FD-AL01-02	X86112	生邊企-門款	2785.5	1	
2	J857-FD-AL02-02	X86112	生邊企-門款	2785.5	1	
3	J857-FD-AL03-01	X86181	生頂橫	653	1	
4	J857-FD-AL04-01	X86184	生底橫	643	1	
5	J857-FD-AL05-02	X86114	FD門玉料	2728	1	
6	J857-FD-AL06-02	X86114	FD門玉料	2728	1	
7	J857-FD-AL07-01	X86114	FD門玉料	651	1	
8	J857-FD-AL08-01	X86114	FD門玉料	651	1	
9	J857-FD-AL09-05	X86113	玻璃線-中空	2610	1	
10	J857-FD-AL09-06	X86113	玻璃線-中空	2610	1	
11	J857-FD-AL09-03	X86113	玻璃線-中空	501	1	
12	J857-FD-AL09-04	X86113	玻璃線-中空	501	1	
13	J857-FJ02	6mm厚鋁巴+3mm厚鋁巴		110	4	
14	J857-FJ04-02	5mm厚鋁巴		2368	1	
15	J857-FJ06	50x50x4mm厚鋁角		60	4	FD門組框碼
16	J857-FJ07	50x50x4mm厚鋁角		60	4	FD門組框碼
17	J857-FD-LB03	H122785	拉巴	1653	1	
18	J857-FD-LB02	H122785	拉巴	611	1	



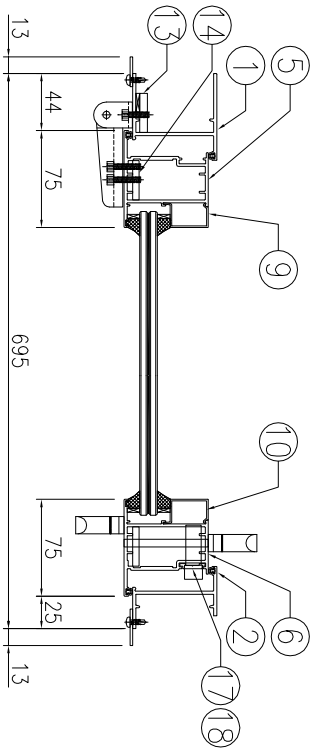
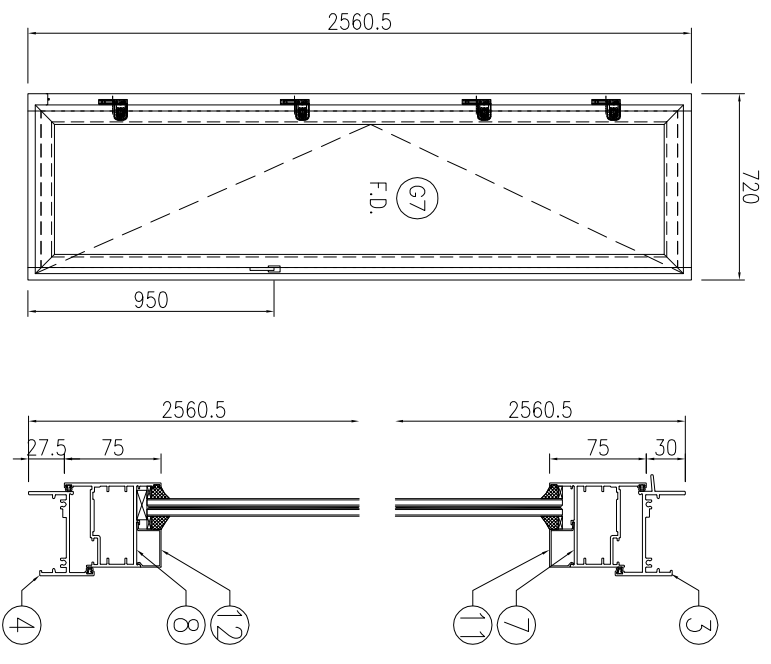
序号	产品编号	模号	产品名称	L (mm)	数量	备注
1	J857-FD-AL01R-01	X86112	生邊企-門款	2560.5	1	
2	J857-FD-AL02R-01	X86112	生邊企-門款	2560.5	1	
3	J857-FD-AL03R-01	X86181	生頂橫	653	1	
4	J857-FD-AL04R-01	X86184	生底橫	643	1	
5	J857-FD-AL05R-01	X86114	FD門玉料	2503	1	
6	J857-FD-AL06R-01	X86114	FD門玉料	2503	1	
7	J857-FD-AL07R-01	X86114	FD門玉料	651	1	
8	J857-FD-AL08R-01	X86114	FD門玉料	651	1	
9	J857-FD-AL10R-01	X85966	玻璃線	2385	1	
10	J857-FD-AL10R-02	X85966	玻璃線	2385	1	
11	J857-FD-AL10R-03	X85966	玻璃線	501	1	
12	J857-FD-AL10R-04	X85966	玻璃線	501	1	
13	J857-FJ02R	6mm厚鋁巴+3mm厚鋁巴		110	4	
14	J857-FJ04R-01	5mm厚鋁巴		2143	1	
15	J857-FJ06	50x50x4mm厚鋁角		60	4	FD門組框碼
16	J857-FJ07	50x50x4mm厚鋁角		60	4	FD門組框碼
17	J857-FD-LB01	H122785	拉巴	1428	1	
18	J857-FD-LB02	H122785	拉巴	611	1	



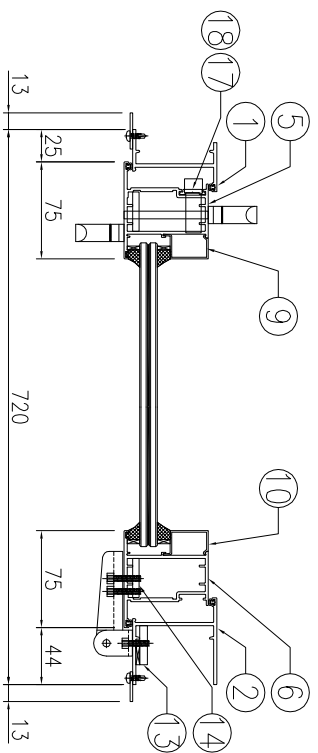
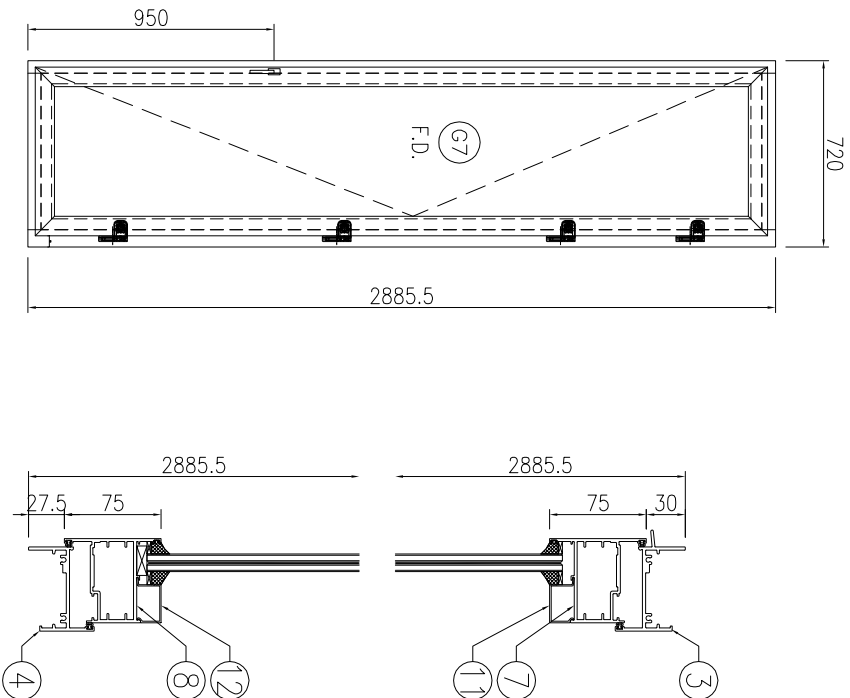
序号	产品编号	模号	产品名称	L (mm)	数量	备注
1	J857-FD-AL01R-02	X86112	生邊企-門款	2785.5	1	
2	J857-FD-AL02R-02	X86112	生邊企-門款	2785.5	1	
3	J857-FD-AL03R-01	X86181	生頂橫	653	1	
4	J857-FD-AL04R-01	X86184	生底橫	643	1	
5	J857-FD-AL05R-02	X86114	FD門玉料	2728	1	
6	J857-FD-AL06R-02	X86114	FD門玉料	2728	1	
7	J857-FD-AL07R-01	X86114	FD門玉料	651	1	
8	J857-FD-AL08R-01	X86114	FD門玉料	651	1	
9	J857-FD-AL10R-05	X85966	玻璃線	2610	1	
10	J857-FD-AL10R-06	X85966	玻璃線	2610	1	
11	J857-FD-AL10R-03	X85966	玻璃線	501	1	
12	J857-FD-AL10R-04	X85966	玻璃線	501	1	
13	J857-FJ02R	6mm厚鋁巴+3mm厚鋁巴		110	4	
14	J857-FJ04R-02	5mm厚鋁巴		2368	1	
15	J857-FJ06	50x50x4mm厚鋁角		60	4	FD門組框碼
16	J857-FJ07	50x50x4mm厚鋁角		60	4	FD門組框碼
17	J857-FD-LB03	H122785	拉巴	1653	1	
18	J857-FD-LB02	H122785	拉巴	611	1	



序号	产品编号	模号	产品名称	L (mm)	数量	备注
1	J857-FD-AL01-03	X86112	生邊企-門款	2480.5	1	
2	J857-FD-AL02-03	X86112	生邊企-門款	2480.5	1	
3	J857-FD-AL03-01	X86181	生頂橫	653	1	
4	J857-FD-AL04-01	X86184	生底橫	643	1	
5	J857-FD-AL05-03	X86114	FD門玉料	2423	1	
6	J857-FD-AL06-03	X86114	FD門玉料	2423	1	
7	J857-FD-AL07-01	X86114	FD門玉料	651	1	
8	J857-FD-AL08-01	X86114	FD門玉料	651	1	
9	J857-FD-AL09-07	X86113	玻璃線-中空	2305	1	
10	J857-FD-AL09-08	X86113	玻璃線-中空	2305	1	
11	J857-FD-AL09-03	X86113	玻璃線-中空	501	1	
12	J857-FD-AL09-04	X86113	玻璃線-中空	501	1	
13	J857-FJ02	6mm厚鋁巴+3mm厚鋁巴		110	4	
14	J857-FJ04-03	5mm厚鋁巴		2063	1	
15	J857-FJ06	50x50x4mm厚鋁角		60	4	FD門組框碼
16	J857-FJ07	50x50x4mm厚鋁角		60	4	FD門組框碼
17	J857-FD-LB04	H122785	拉巴	1348	1	
18	J857-FD-LB02	H122785	拉巴	611	1	



序号	产品编号	模号	产品名称	L (mm)	数量	备注
1	J857-FD-AL01-01	X86112	生邊企-門款	2560.5	1	
2	J857-FD-AL02-01	X86112	生邊企-門款	2560.5	1	
3	J857-FD-AL03-02	X86181	生頂橫	628	1	
4	J857-FD-AL04-02	X86184	生底橫	618	1	
5	J857-FD-AL05-01	X86114	FD門玉料	2503	1	
6	J857-FD-AL06-01	X86114	FD門玉料	2503	1	
7	J857-FD-AL07-02	X86114	FD門玉料	626	1	
8	J857-FD-AL08-02	X86114	FD門玉料	626	1	
9	J857-FD-AL10-01	X85966	玻璃線	2385	1	
10	J857-FD-AL10-02	X85966	玻璃線	2385	1	
11	J857-FD-AL10-07	X85966	玻璃線	476	1	
12	J857-FD-AL10-08	X85966	玻璃線	476	1	
13	J857-FJ02	6mm厚铝巴+3mm厚铝巴		110	4	
14	J857-FJ04-01	5mm厚铝巴		2143	1	
15	J857-FJ06	50x50x4mm厚铝角		60	4	FD門组框码
16	J857-FJ07	50x50x4mm厚铝角		60	4	FD門组框码
17	J857-FD-LB01	H122785	拉巴	1428	1	
18	J857-FD-LB02	H122785	拉巴	611	1	



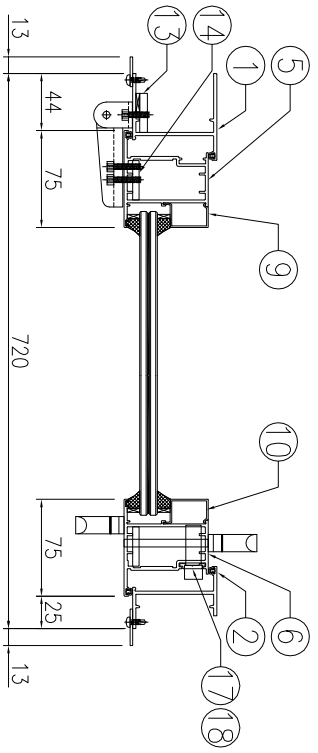
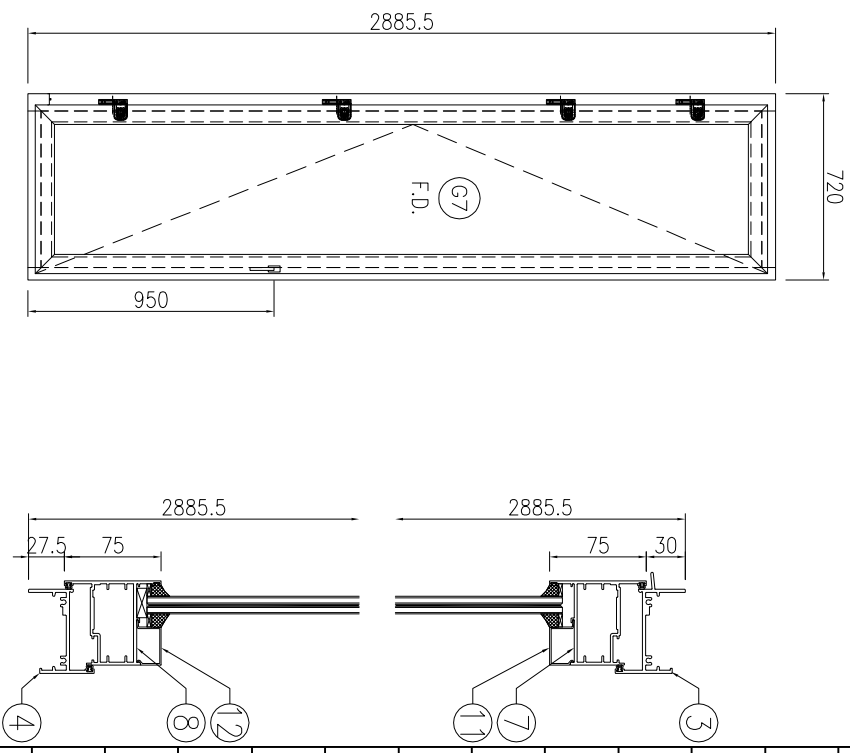
序号	产品编号	模号	产品名称	L (mm)	数量	备注
1	J857-FD-AL01R-04	X86112	生邊企-門款	2885.5	1	
2	J857-FD-AL02R-04	X86112	生邊企-門款	2885.5	1	
3	J857-FD-AL03R-01	X86181	生頂橫	653	1	
4	J857-FD-AL04R-01	X86184	生底橫	643	1	
5	J857-FD-AL05R-04	X86114	FD門玉料	2828	1	
6	J857-FD-AL06R-04	X86114	FD門玉料	2828	1	
7	J857-FD-AL07R-01	X86114	FD門玉料	651	1	
8	J857-FD-AL08R-01	X86114	FD門玉料	651	1	
9	J857-FD-AL10R-09	X85966	玻璃線	2710	1	
10	J857-FD-AL10R-10	X85966	玻璃線	2710	1	
11	J857-FD-AL10R-03	X85966	玻璃線	501	1	
12	J857-FD-AL10R-04	X85966	玻璃線	501	1	
13	J857-FJ02R	6mm厚鋁巴+3mm厚鋁巴		110	4	
14	J857-FJ04R-04	5mm厚鋁巴		2468	1	
15	J857-FJ06	50x50x4mm厚鋁角		60	4	FD門組框碼
16	J857-FJ07	50x50x4mm厚鋁角		60	4	FD門組框碼
17	J857-FD-LB05	H122785	拉巴	1753	1	
18	J857-FD-LB02	H122785	拉巴	611	1	

美特鋁質 有限公司  
 MIDT Aluminium Fabricator Ltd.

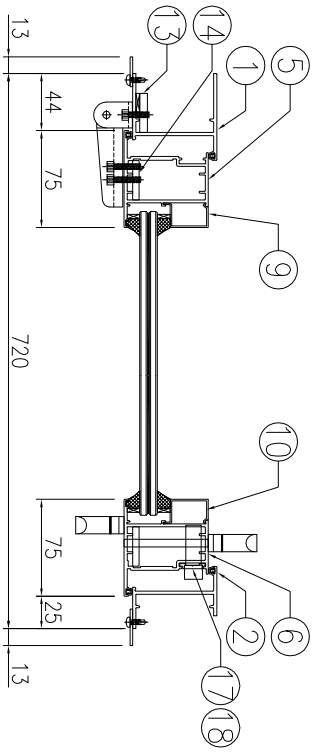
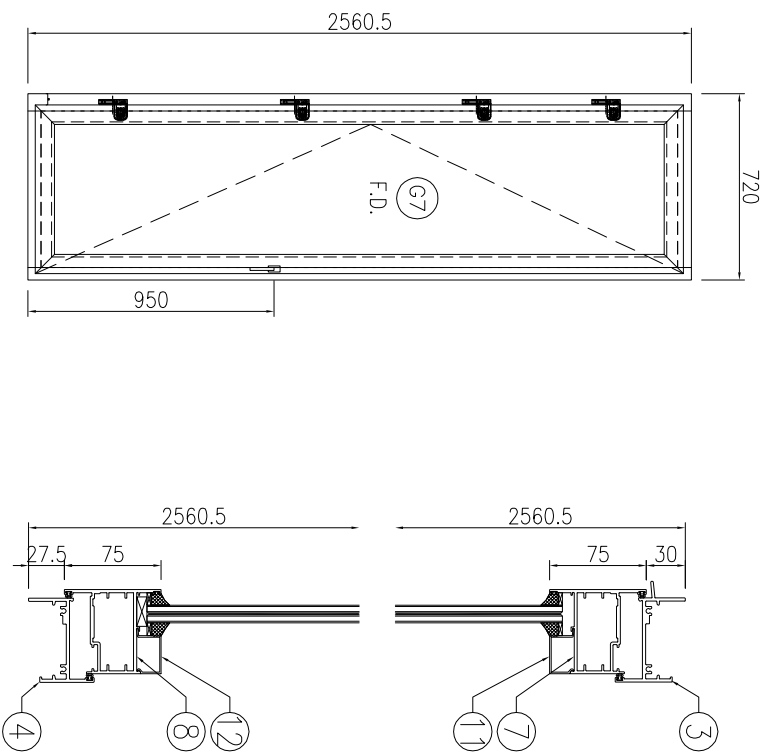
工程號: J857  
 窗號: AW/2b  
 數量: 1  
 繪圖: WYY  
 日期: 2022-04-25  
 名稱: FD門組裝圖  
 圖號: J857-FD07

地點: 啓德6552  
 顏色: EKX310063S-XF1 3銀  
 位置:  
 校核:  
 日期:  
 採用: 地盤  工廠

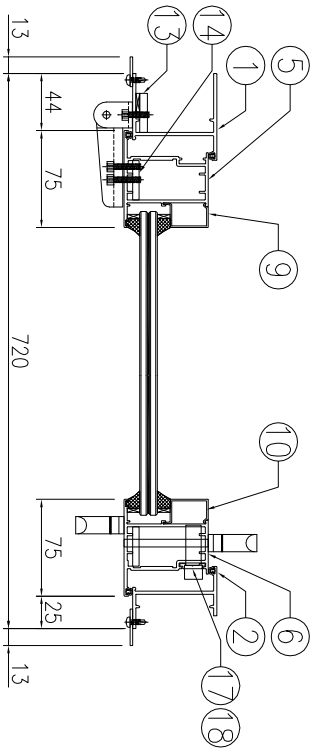
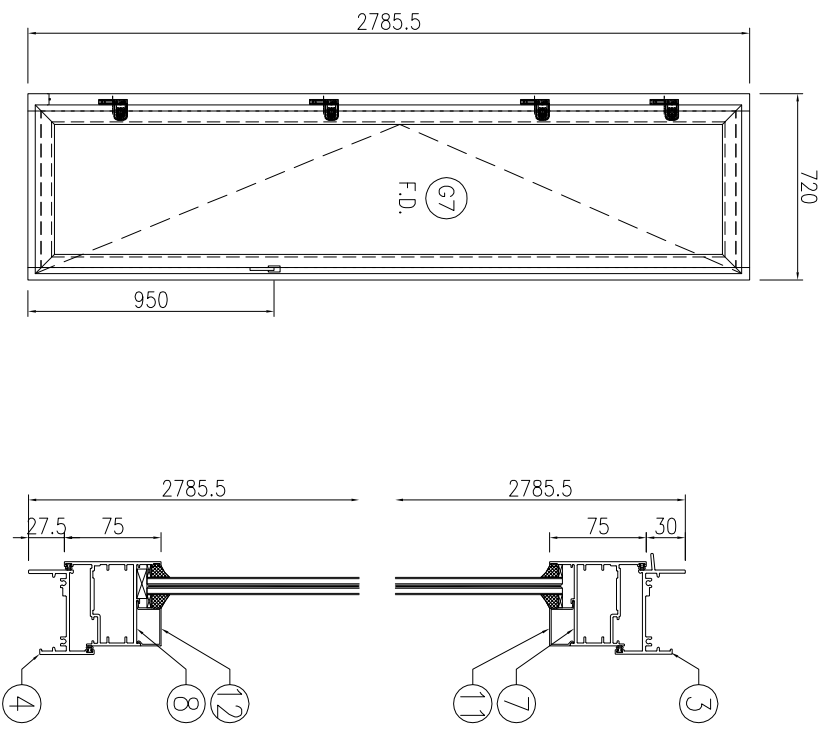
版本: —  
 版本:



序号	产品编号	模号	产品名称	L (mm)	数量	备注
1	J857-FD-AL01-04	X86112	生邊企-門款	2885.5	1	
2	J857-FD-AL02-04	X86112	生邊企-門款	2885.5	1	
3	J857-FD-AL03-01	X86181	生頂橫	653	1	
4	J857-FD-AL04-01	X86184	生底橫	643	1	
5	J857-FD-AL05-04	X86114	FD門玉料	2828	1	
6	J857-FD-AL06-04	X86114	FD門玉料	2828	1	
7	J857-FD-AL07-01	X86114	FD門玉料	651	1	
8	J857-FD-AL08-01	X86114	FD門玉料	651	1	
9	J857-FD-AL10-09	X85966	玻璃線	2710	1	
10	J857-FD-AL10-10	X85966	玻璃線	2710	1	
11	J857-FD-AL10-03	X85966	玻璃線	501	1	
12	J857-FD-AL10-04	X85966	玻璃線	501	1	
13	J857-FJ02	6mm厚鋁巴+3mm厚鋁巴		110	4	
14	J857-FJ04-04	5mm厚鋁巴		2468	1	
15	J857-FJ06	50x50x4mm厚鋁角		60	4	FD門組框碼
16	J857-FJ07	50x50x4mm厚鋁角		60	4	FD門組框碼
17	J857-FD-LB05	H122785	拉巴	1753	1	
18	J857-FD-LB02	H122785	拉巴	611	1	



序号	产品编号	型号	产品名称	L (mm)	数量	备注
1	J857-FD-AL01-01	X86112	生邊企-門款	2560.5	1	
2	J857-FD-AL02-01	X86112	生邊企-門款	2560.5	1	
3	J857-FD-AL03-01	X86181	生頂橫	653	1	
4	J857-FD-AL04-01	X86184	生底橫	643	1	
5	J857-FD-AL05-01	X86114	FD門玉料	2503	1	
6	J857-FD-AL06-01	X86114	FD門玉料	2503	1	
7	J857-FD-AL07-01	X86114	FD門玉料	651	1	
8	J857-FD-AL08-01	X86114	FD門玉料	651	1	
9	J857-FD-AL10-01	X85966	玻璃線	2385	1	
10	J857-FD-AL10-02	X85966	玻璃線	2385	1	
11	J857-FD-AL10-03	X85966	玻璃線	501	1	
12	J857-FD-AL10-04	X85966	玻璃線	501	1	
13	J857-FJ02	6mm厚鋁巴+3mm厚鋁巴		110	4	
14	J857-FJ04-01	5mm厚鋁巴		2143	1	
15	J857-FJ06	50x50x4mm厚鋁角		60	4	FD門組框碼
16	J857-FJ07	50x50x4mm厚鋁角		60	4	FD門組框碼
17	J857-FD-LB01	H122785	拉巴	1428	1	
18	J857-FD-LB02	H122785	拉巴	611	1	



序号	产品编号	模号	产品名称	L (mm)	数量	备注
1	J857-FD-AL01-02	X86112	生邊企-門款	2785.5	1	
2	J857-FD-AL02-02	X86112	生邊企-門款	2785.5	1	
3	J857-FD-AL03-01	X86181	生頂橫	653	1	
4	J857-FD-AL04-01	X86184	生底橫	643	1	
5	J857-FD-AL05-02	X86114	FD門玉料	2728	1	
6	J857-FD-AL06-02	X86114	FD門玉料	2728	1	
7	J857-FD-AL07-01	X86114	FD門玉料	651	1	
8	J857-FD-AL08-01	X86114	FD門玉料	651	1	
9	J857-FD-AL10-05	X85966	玻璃線	2610	1	
10	J857-FD-AL10-06	X85966	玻璃線	2610	1	
11	J857-FD-AL10-03	X85966	玻璃線	501	1	
12	J857-FD-AL10-04	X85966	玻璃線	501	1	
13	J857-FJ02	6mm厚鋁巴+3mm厚鋁巴		110	4	
14	J857-FJ04-02	5mm厚鋁巴		2368	1	
15	J857-FJ06	50x50x4mm厚鋁角		60	4	FD門組框碼
16	J857-FJ07	50x50x4mm厚鋁角		60	4	FD門組框碼
17	J857-FD-LB03	H122785	拉巴	1653	1	
18	J857-FD-LB02	H122785	拉巴	611	1	



使用窗號

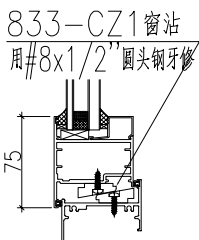
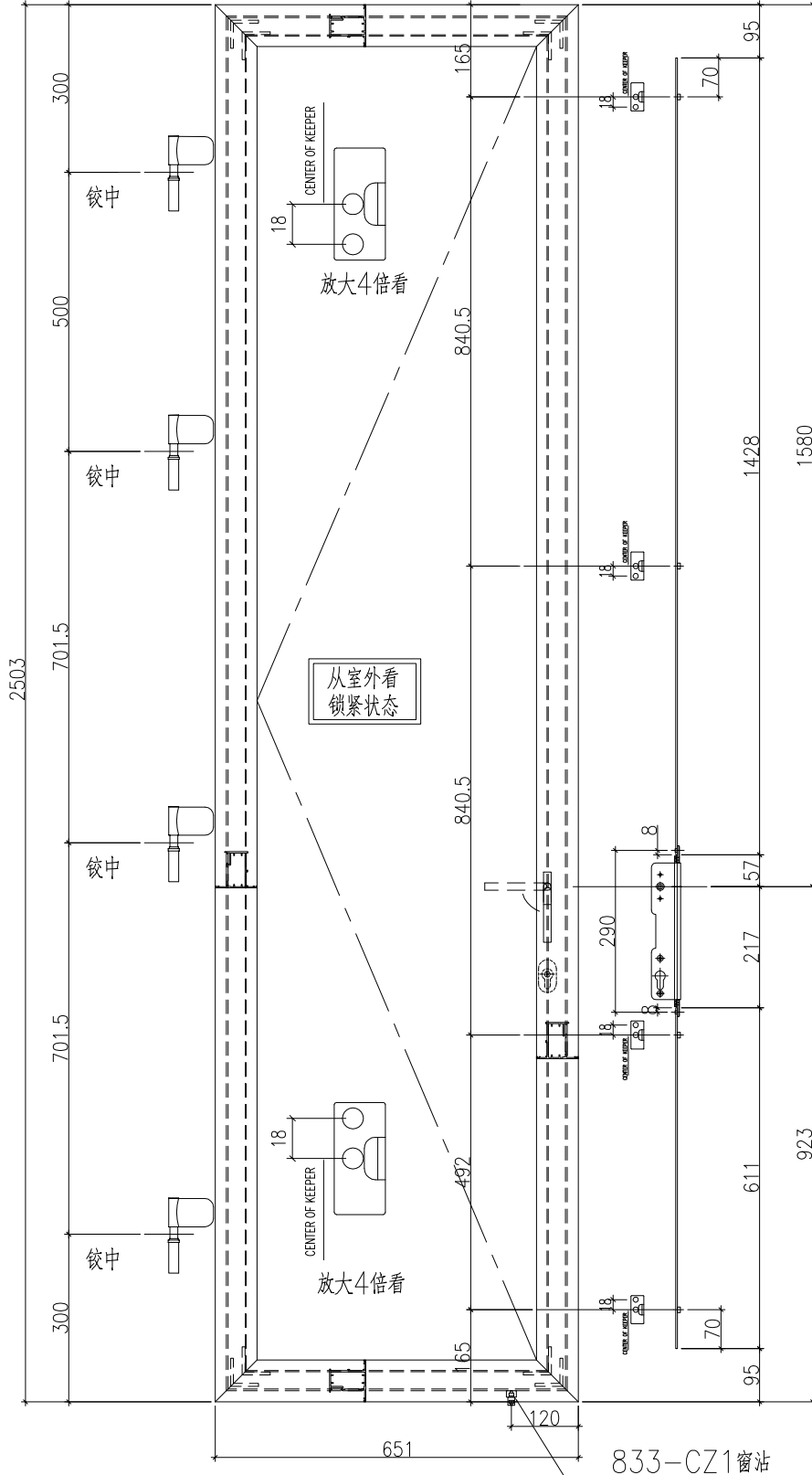
數量

AW/1(中空玻璃)(T1座)

27

AW/1(夾膠玻璃)(T3座)

27

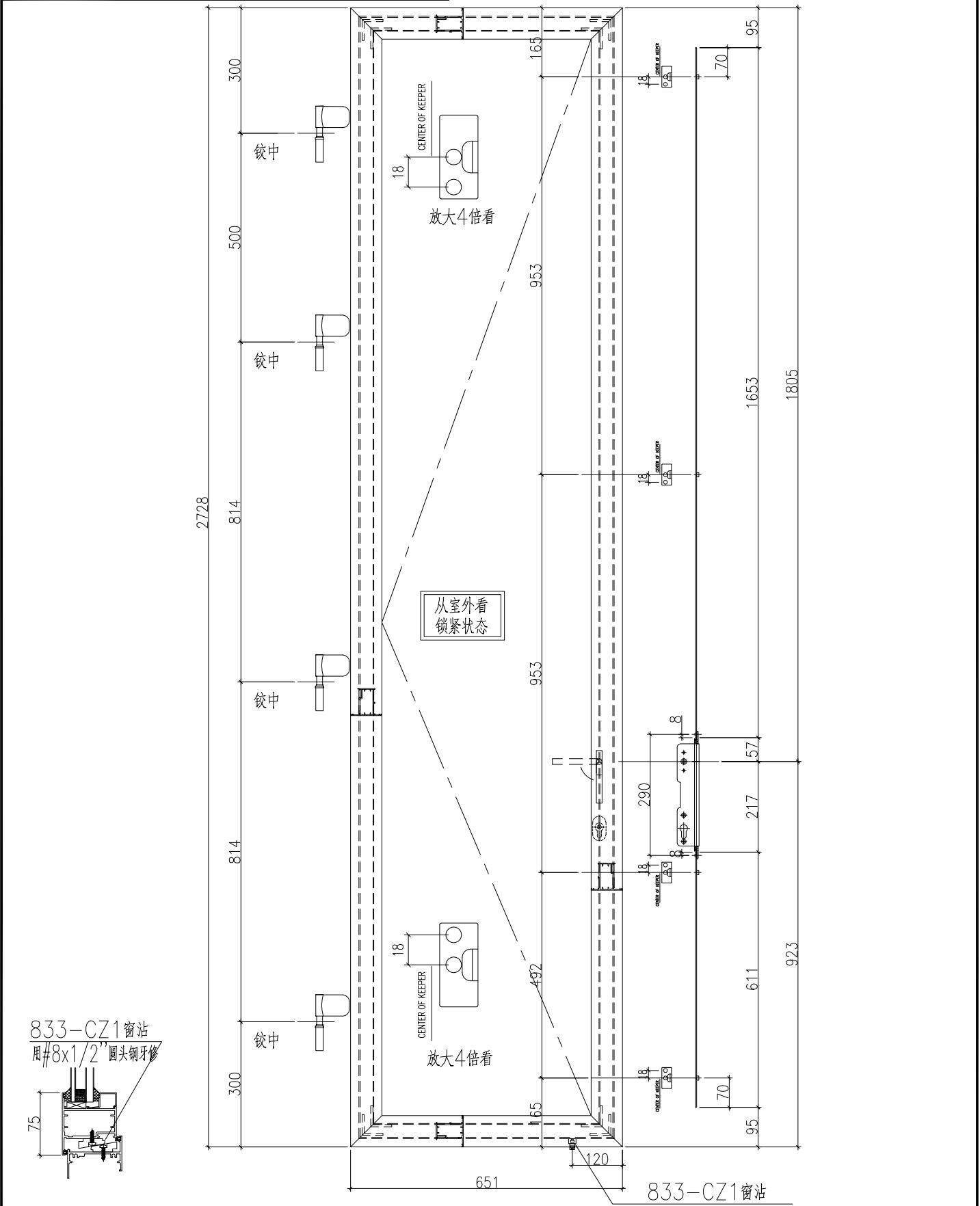


名稱	FD門多點鎖放樣	制圖	WYY	2022.04.25	修改		
材料	X86114+H122785	復核			日期		
顏色	ECK3X10063S-XF1 三塗(深灰)	批准			圖號	J857-DDS01	

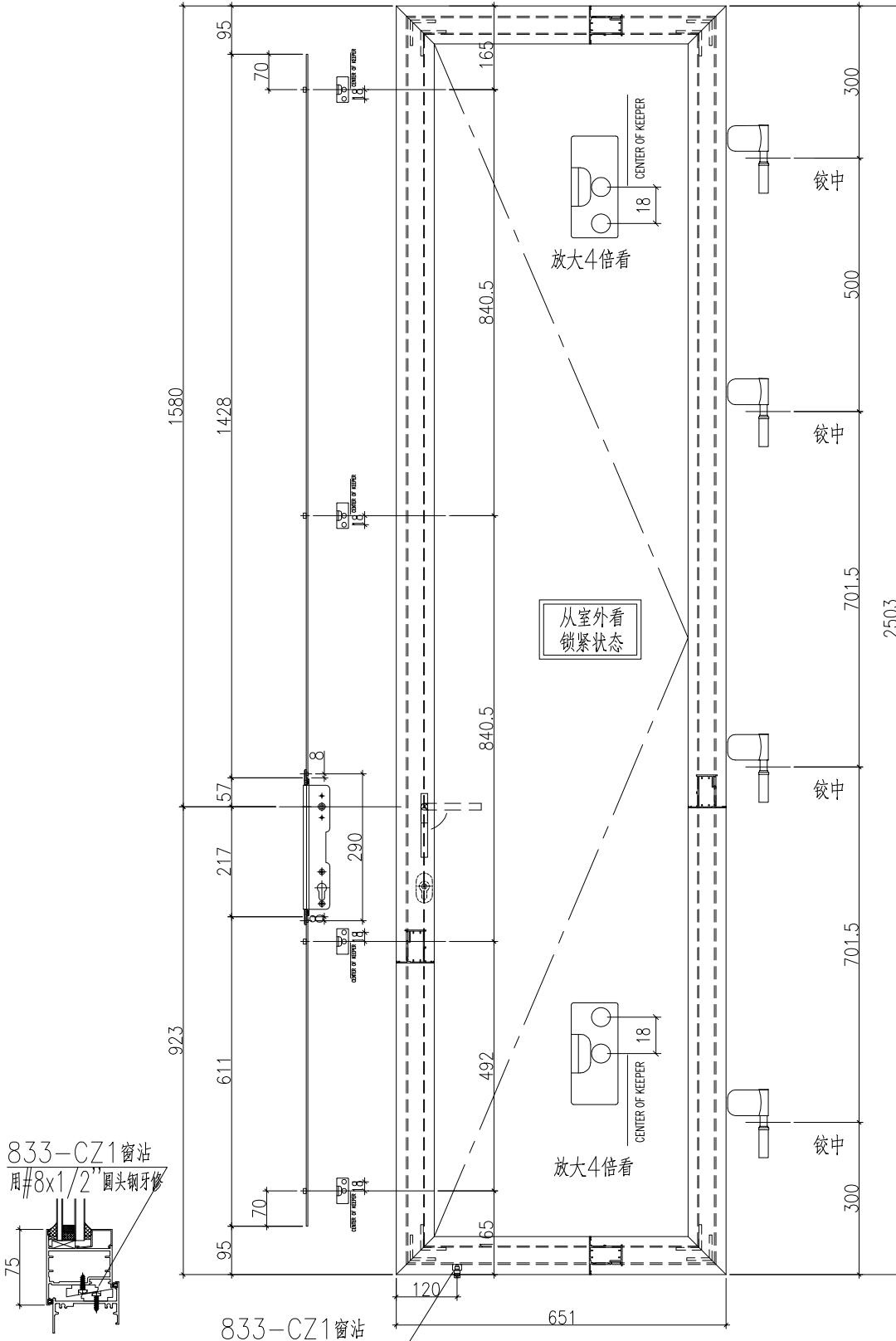

**美特鋁質** 有限公司  
 MIDI Aluminium Fabricator Ltd.

工程號 J857 地盤 啓德6552

使用窗號	數量
AW/1a(中空玻璃)(T3座)	1
AW/1a(夾膠玻璃)(T1座)	2



名稱	FD門多點鎖放樣	制圖	WYY	2022.04.25	修改		
材料	X86114+H122785	復核			日期		
顏色	ECK3X10063S-XF1 三塗(深灰)	批准			圖號	J857-DDS02	

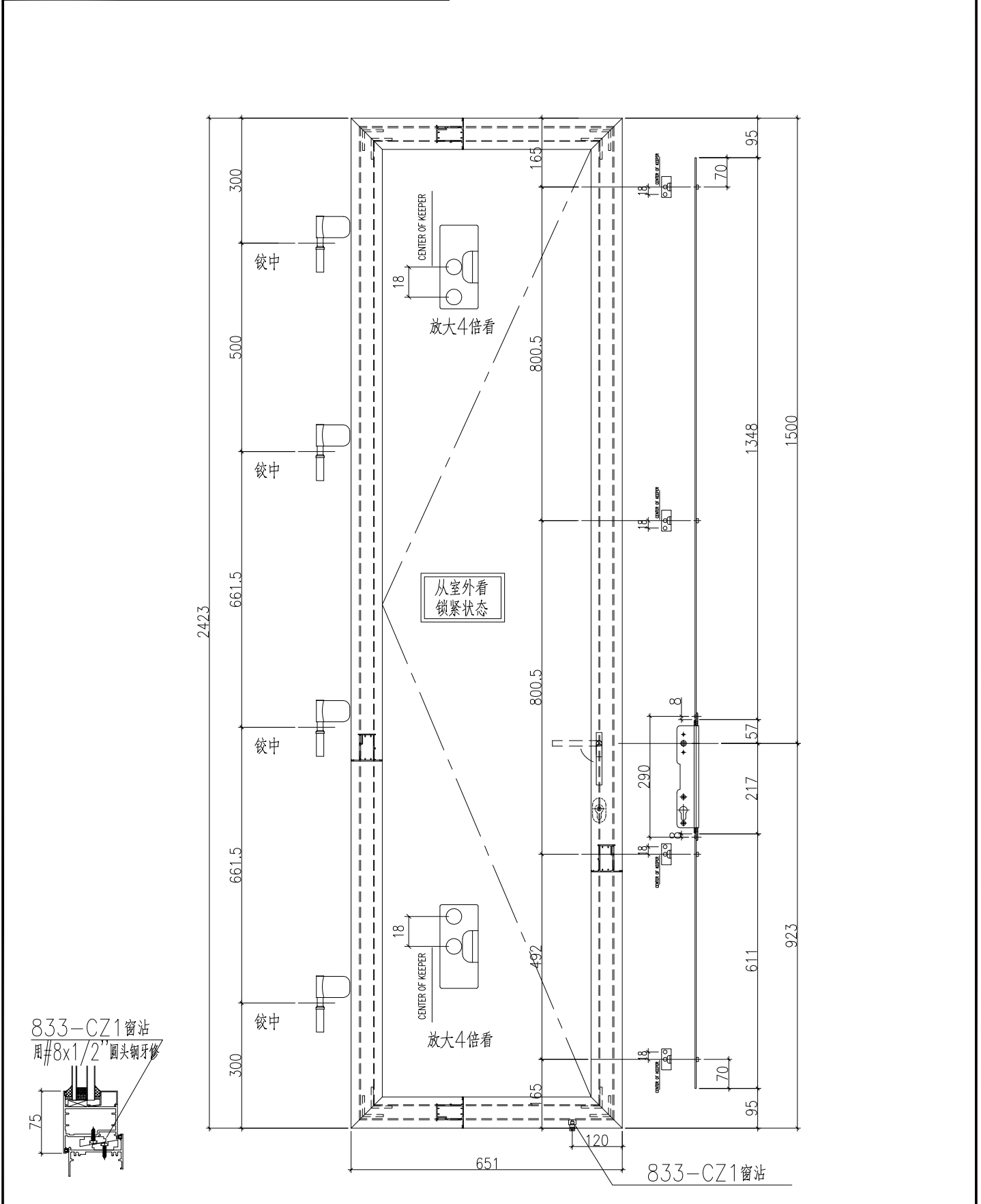


名稱	FD門多點鎖放樣	制圖	WYY	2022.04.25	修改		
材料	X86114+H122785	復核			日期		
顏色	ECK3X10063S-XF1 三塗(深灰)	批准			圖號	J857-DDS03	

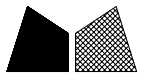


 美特鋁質 有限公司 MIDI Aluminium Fabricator Ltd.			
工程號	J857	地盤	啓德6552

使用窗號	數量
AW/5	1



名稱	FD門多點鎖放樣	制圖	WYY	2022.04.25	修改		
材料	X86114+H122785	復核			日期		
顏色	ECK3X10063S-XF1 三塗(深灰)	批准			圖號	J857-DDS05	



使用窗號

數量

AW/7

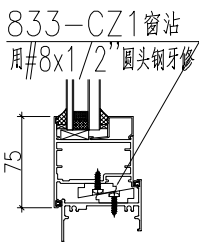
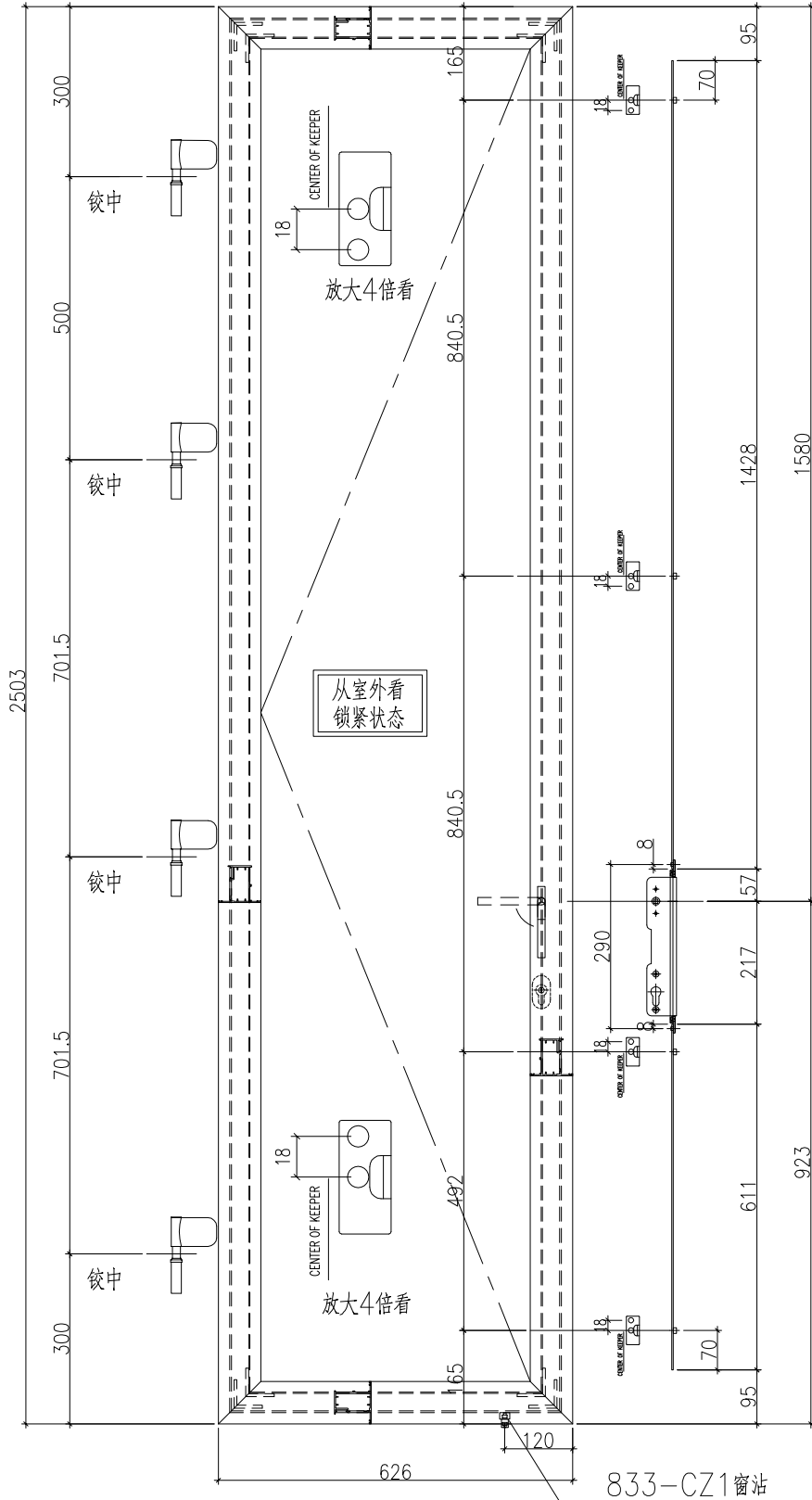
23

工程號

J857

地盤

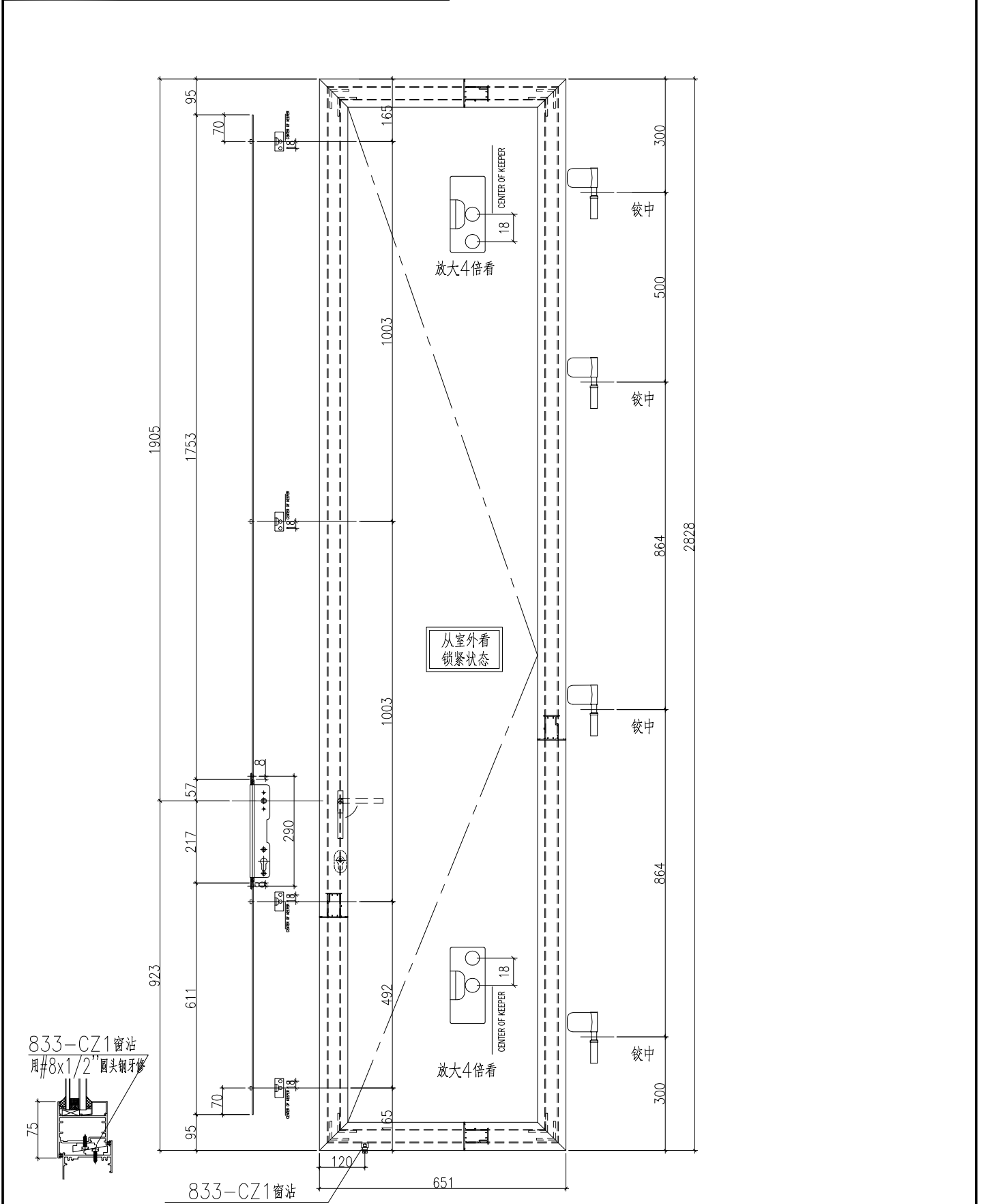
啓德6552



名稱	FD門多點鎖放樣	制圖	WYY	2022.04.25	修改		
材料	X86114+H122785	復核			日期		
顏色	ECK3X10063S-XF1 三塗(深灰)	批准			圖號	J857-DDS06	

使用窗號	數量
AW/2b	1

工程號	J857	地盤	啓德6552
-----	------	----	--------

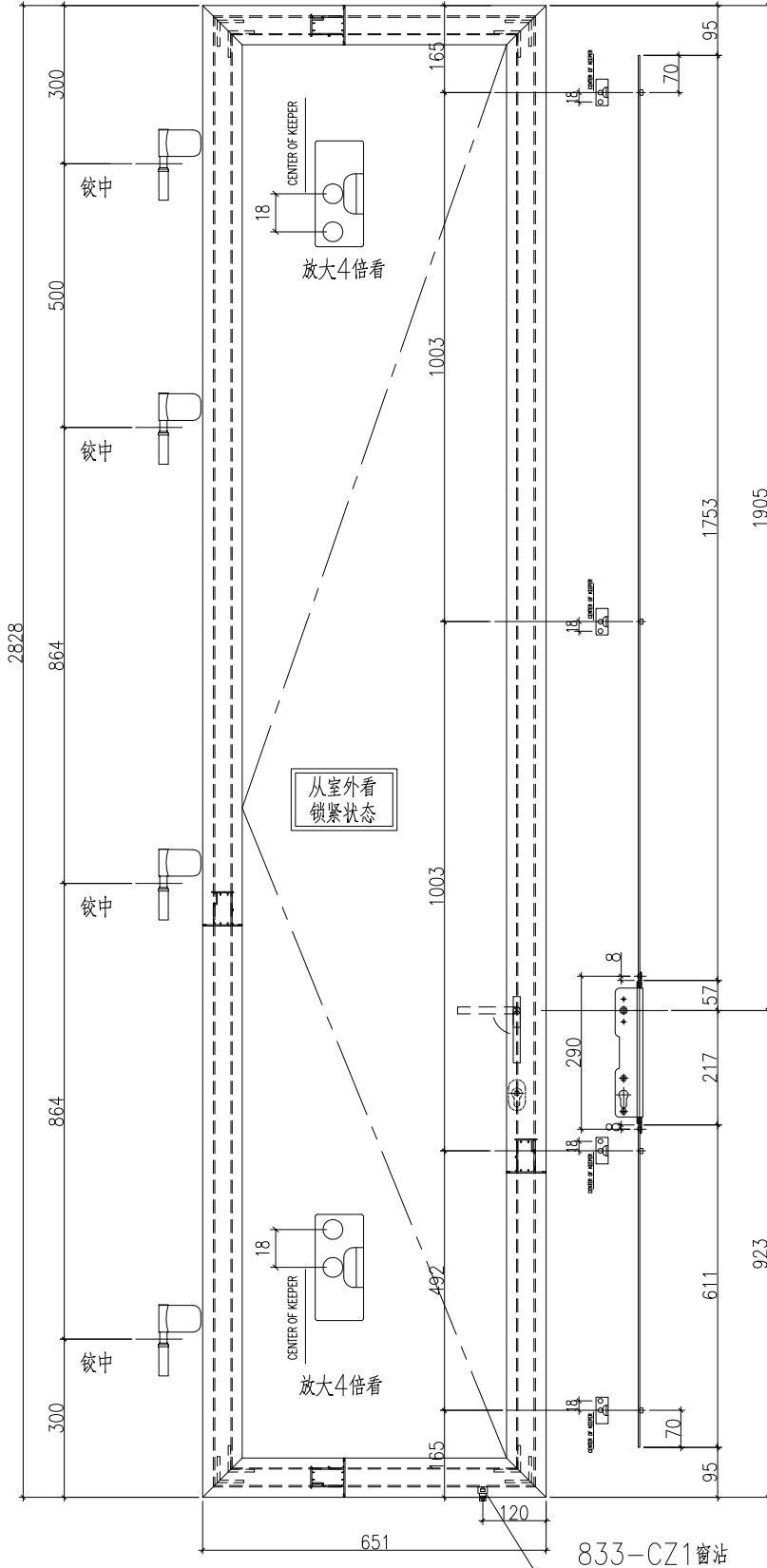


名稱	FD門多點鎖放樣	制圖	WYY	2022.04.25	修改		
材料	X86114+H122785	復核			日期		
顏色	ECK3X10063S-XF1 三塗(深灰)	批准			圖號	J857-DDS07	

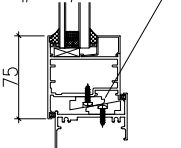


工程號	J857	地盤	啓德6552
-----	------	----	--------

使用窗號	數量
AW/1b	1



833-CZ1窗沾  
用#8x1/2"圆头钢牙修



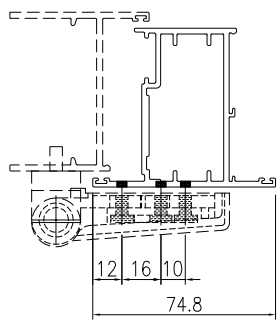
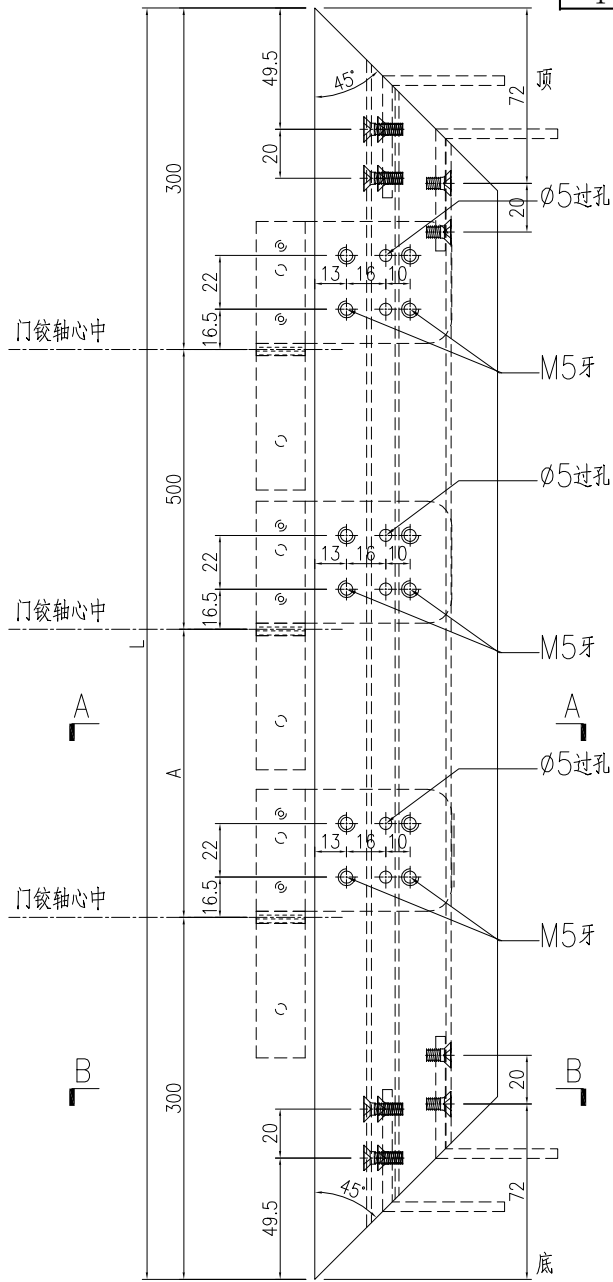
名稱	FD門多點鎖放樣	制圖	WYY	2022.04.25	修改		
材料	X86114+H122785	復核			日期		
顏色	ECK3X10063S-XF1 三塗(深灰)	批准			圖號	J857-DDS08	



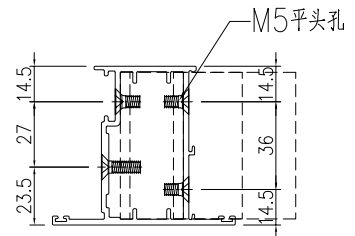
美特鋁質 有限公司  
MIDI Aluminium Fabricator Ltd.

序号	产品编号	长度L	数量	A	
				x	2
1	J857-FD-AL05-01	2503	77	701.5	x
2	J857-FD-AL05-02	2728	3	814	x
3	J857-FD-AL05-03	2423	1	661.5	x
4	J857-FD-AL05-04	2828	1	864	x

工程號	J857	地盤	啓德6552
-----	------	----	--------



SECTION A-A



SECTION B-B

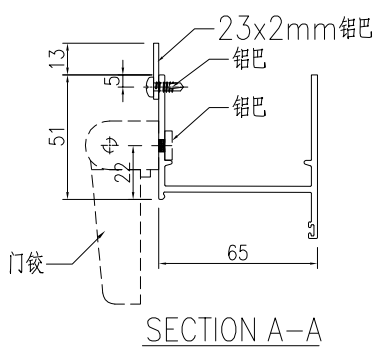
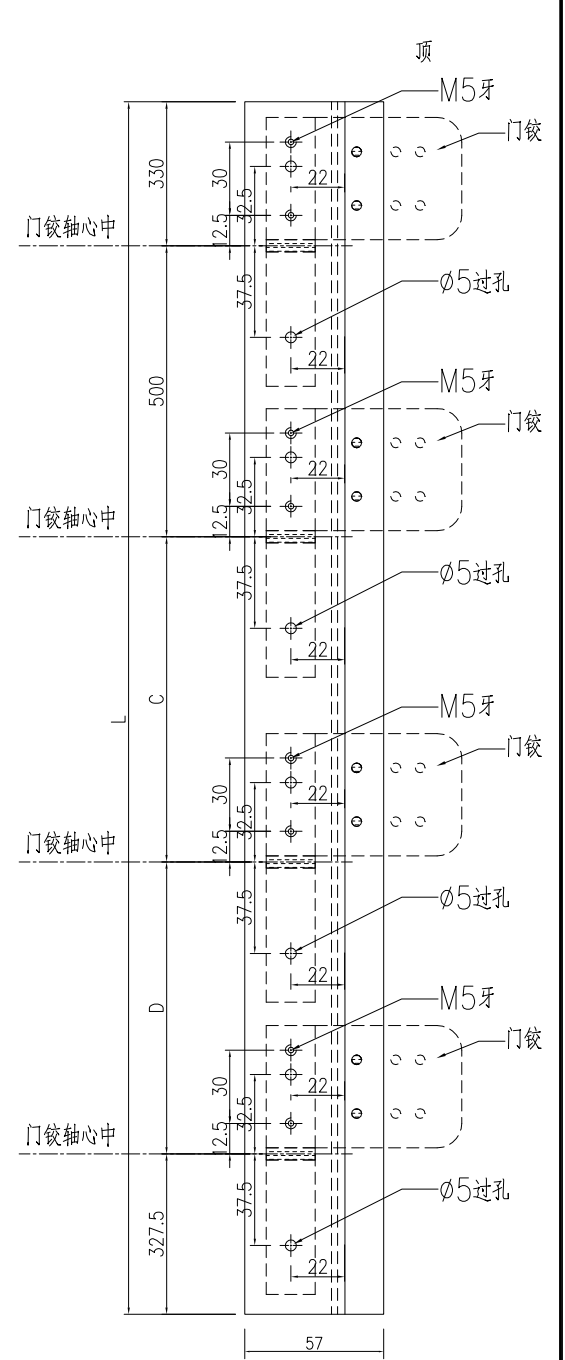
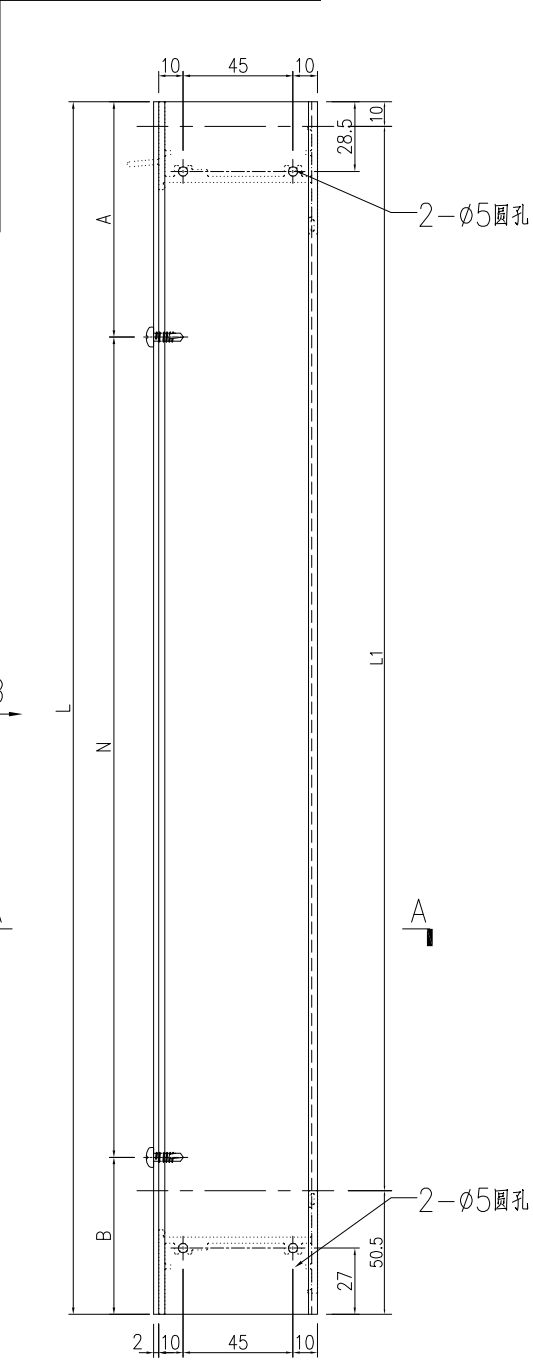
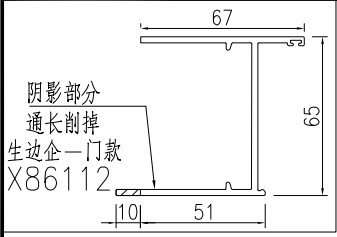
名稱	FD門玉料	制圖	WYY	2022.04.25	修改		
材料	X86114	復核			日期		
顏色	ECK3X10063S-XF1三塗(深灰)	批准			圖號	J857-FD-AL05	



美特鋁質 有限公司  
MIDI Aluminium Fabricator Ltd.

序号	产品编号	长度L	长度L1	数量	A	N	B	C	D		
1	J857-FD-AL01-01	2560.5	2500	77	80.5	300	x	8	80	701.5	701.5
2	J857-FD-AL01-02	2785.5	2725	3	193	300	x	8	192.5	814	814
3	J857-FD-AL01-03	2480.5	2420	1	190.5	300	x	7	190	661.5	661.5
4	J857-FD-AL01-04	2885.5	2825	1	93	300	x	9	92.5	864	864

工程號	J857	地盤	啓德6552
-----	------	----	--------



名稱	生邊企一門款	制圖	WYY	2022.04.25	修改		
材料	X86112+2mm鋁巴	復核			日期		
顏色	ECK3X10063S-XF1三塗(深灰)	批准			圖號	J857-FD-AL01	

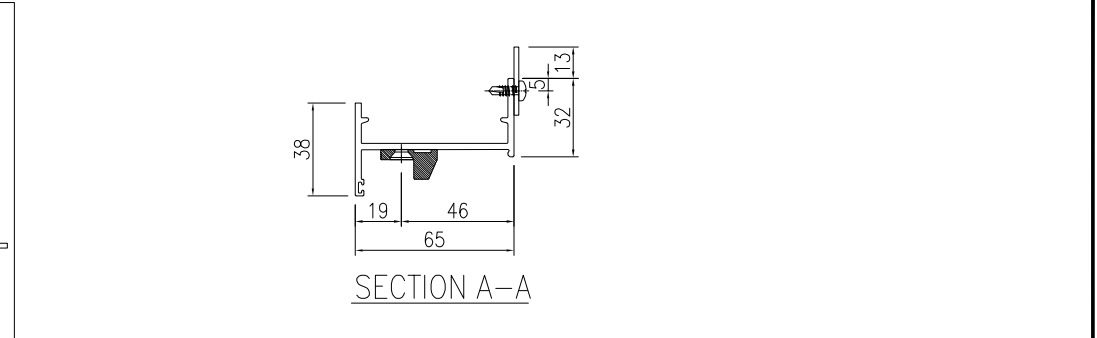
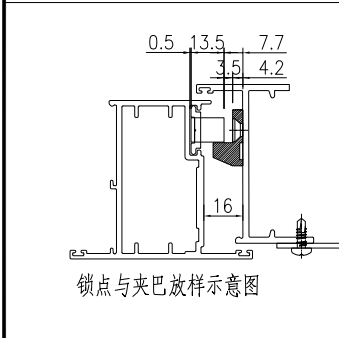
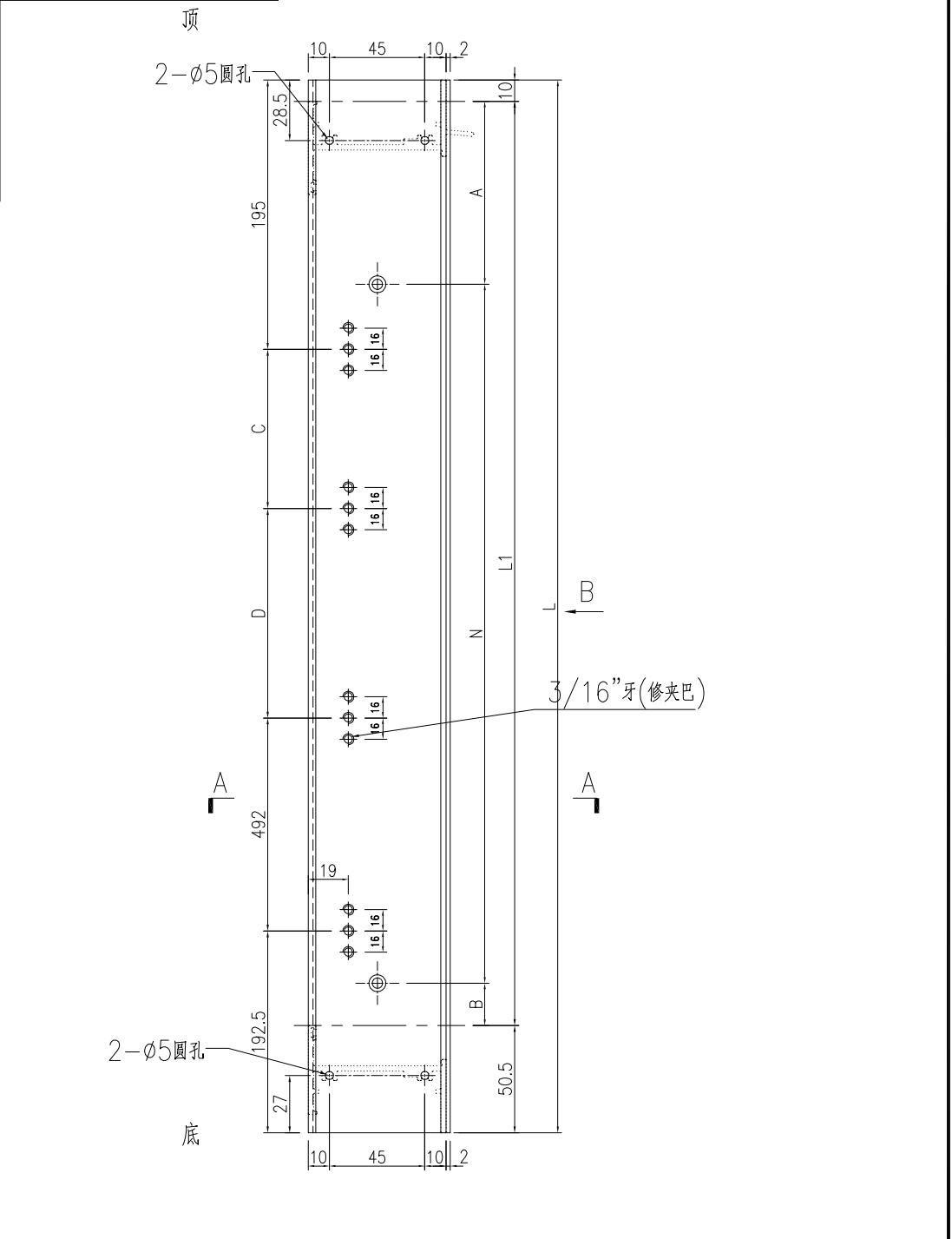
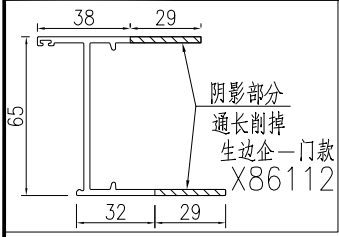




美特鋁質 有限公司  
MIDI Aluminium Fabricator Ltd.

序号	产品编号	长度L	长度L1	数量	A	N	B	C	D
1	J857-FD-AL02-01	2560.5	2500	77	70.5	300	x	8	29.5
2	J857-FD-AL02-02	2785.5	2725	3	183	300	x	8	142
3	J857-FD-AL02-03	2480.5	2420	1	180.5	300	x	7	139.5
4	J857-FD-AL02-04	2885.5	2825	1	83	300	x	9	42

工程號	J857	地盤	啓德6552
-----	------	----	--------



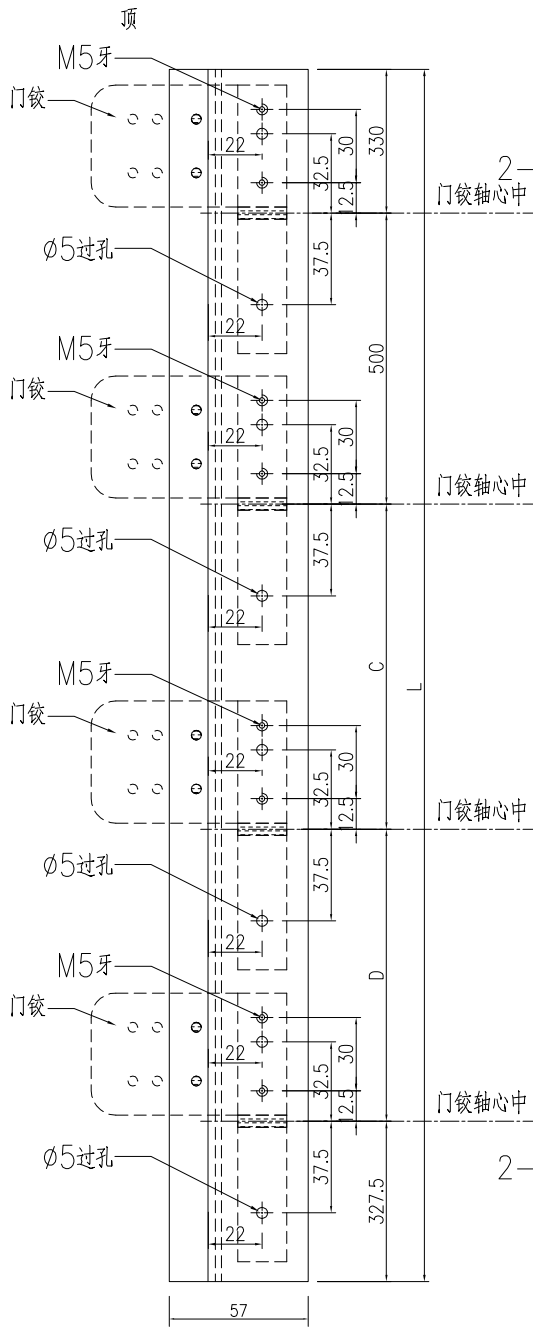
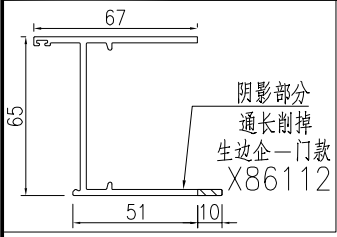
名稱	生邊企一門款	制圖	WYY	2022.04.25	修改		
材料	X86112+2mm鋁巴	復核			日期		
顏色	ECK3X10063S-XF1三塗(深灰)	批准			圖號	J857-FD-AL02	



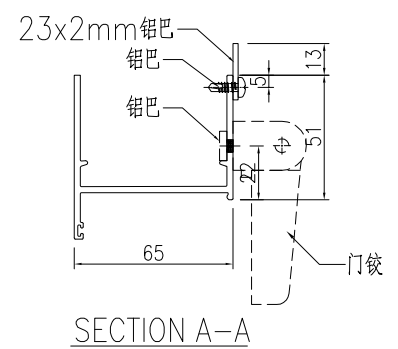
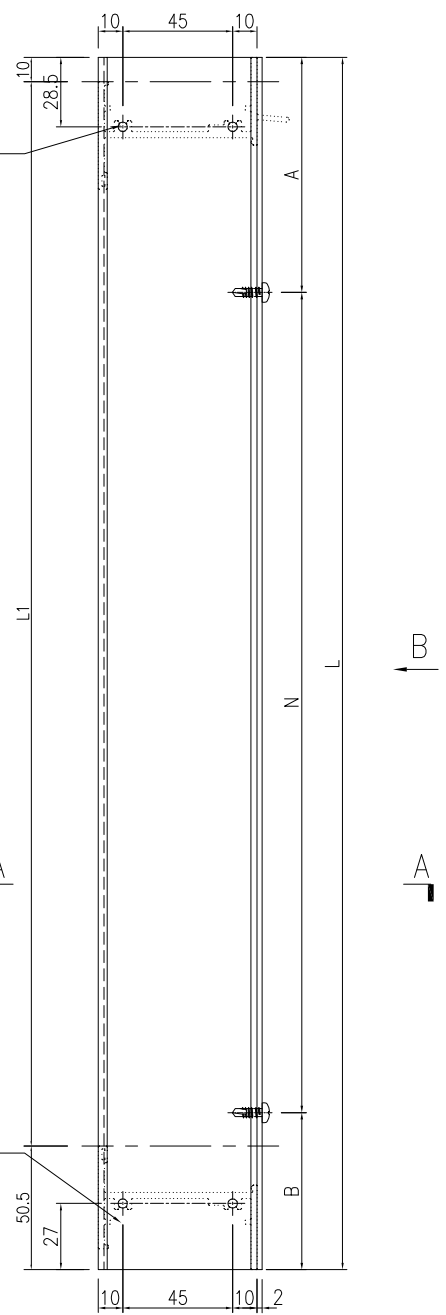
美特鋁質 有限公司  
MIDI Aluminium Fabricator Ltd.

序号	产品编号	长度L	长度L1	数量	A	N	B	C	D		
1	J857-FD-AL02R-01	2560.5	2500	50	80.5	300	x	8	80	701.5	701.5
2	J857-FD-AL02R-02	2785.5	2725	3	193	300	x	8	192.5	814	814
3	J857-FD-AL02R-04	2885.5	2825	1	93	300	x	9	92.5	864	864

工程號	J857	地盤	啓德6552
-----	------	----	--------



VIEW B-B

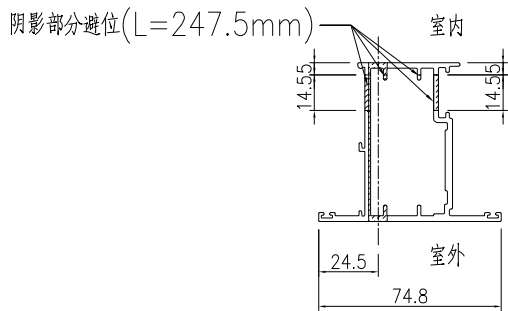
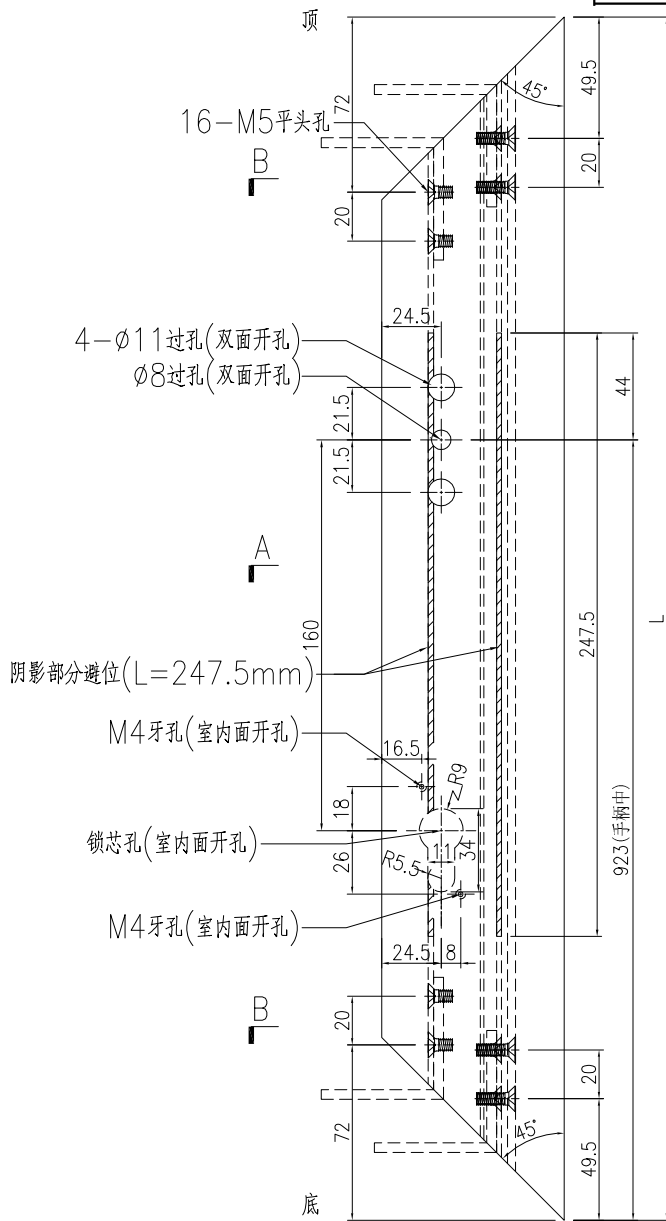


SECTION A-A

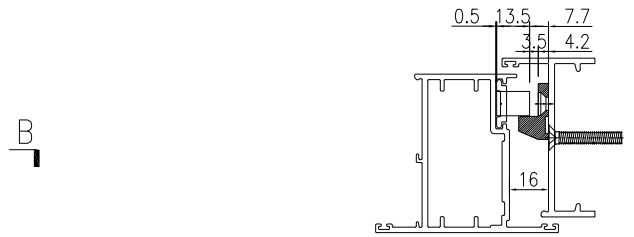
名稱	生邊企一門款	制圖	WYY	2022.04.25	修改		
材料	X86112+2mm鋁巴	復核			日期		
顏色	ECK3X10063S-XF1三塗(深灰)	批准			圖號	J857-FD-AL02R	

 美特鋁質有限公司 MIDI Aluminium Fabricator Ltd.				序号 1 2 3 4	产品编号 J857-FD-AL06-01 J857-FD-AL06-02 J857-FD-AL06-03 J857-FD-AL06-04	长度L 2503 2728 2423 2828	数量 77 3 1 1
---	--	--	--	------------------------	--	-------------------------------------	-------------------------

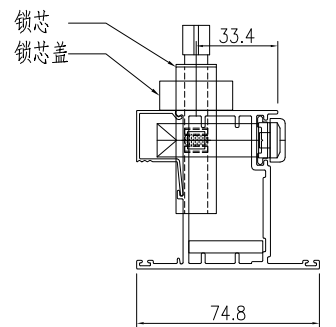
工程號	J857	地盤	啓德6552
-----	------	----	--------



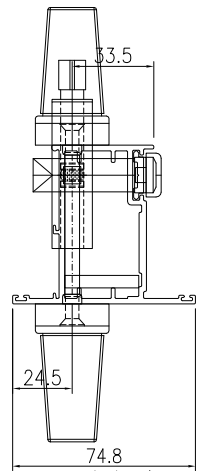
SECTION A-A



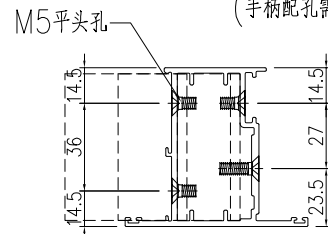
锁点与夹巴放样示意图



锁芯锁盒安装示意图  
(锁芯配孔需以实物为准)




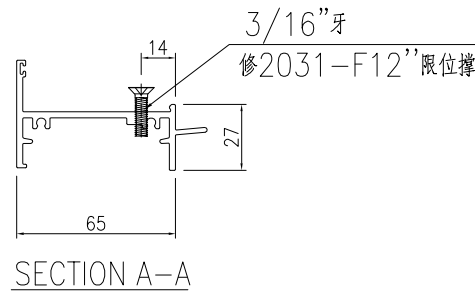
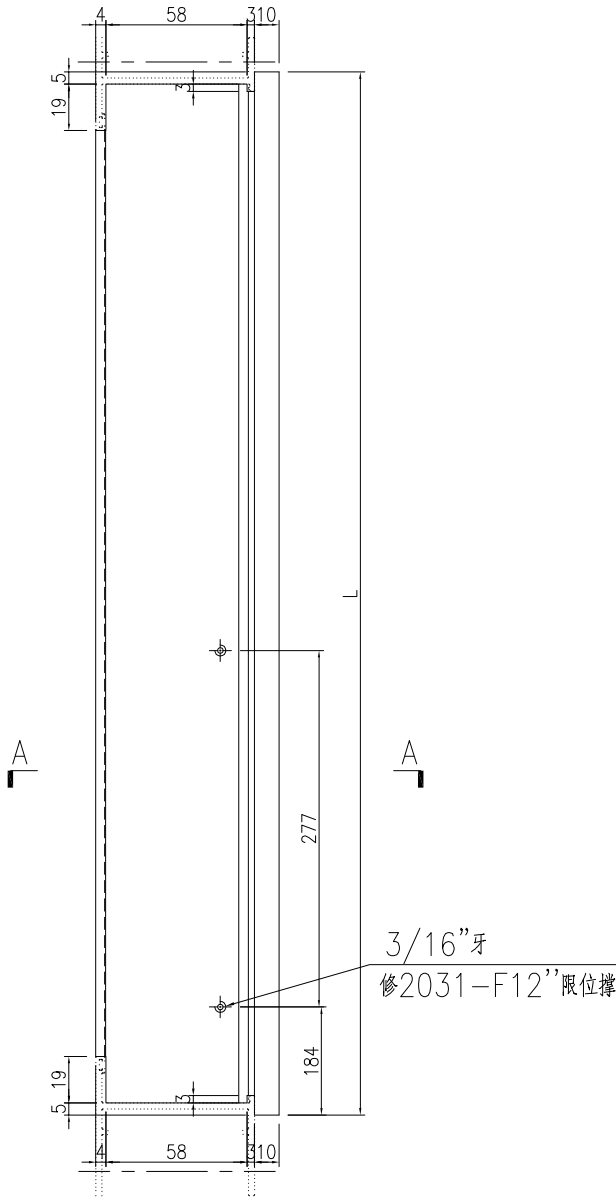
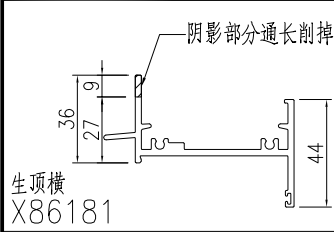
手柄安装示意图  
(手柄配孔需以实物为准)



SECTION B-B

名稱	FD門玉料	制圖	WYY	2022.04.25	修改			
材料	X86114	復核			日期			
顏色	ECK3X10063S-XF1三塗(深灰)	批准			圖號	J857-FD-AL06		

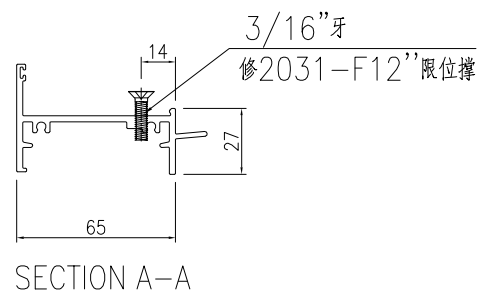
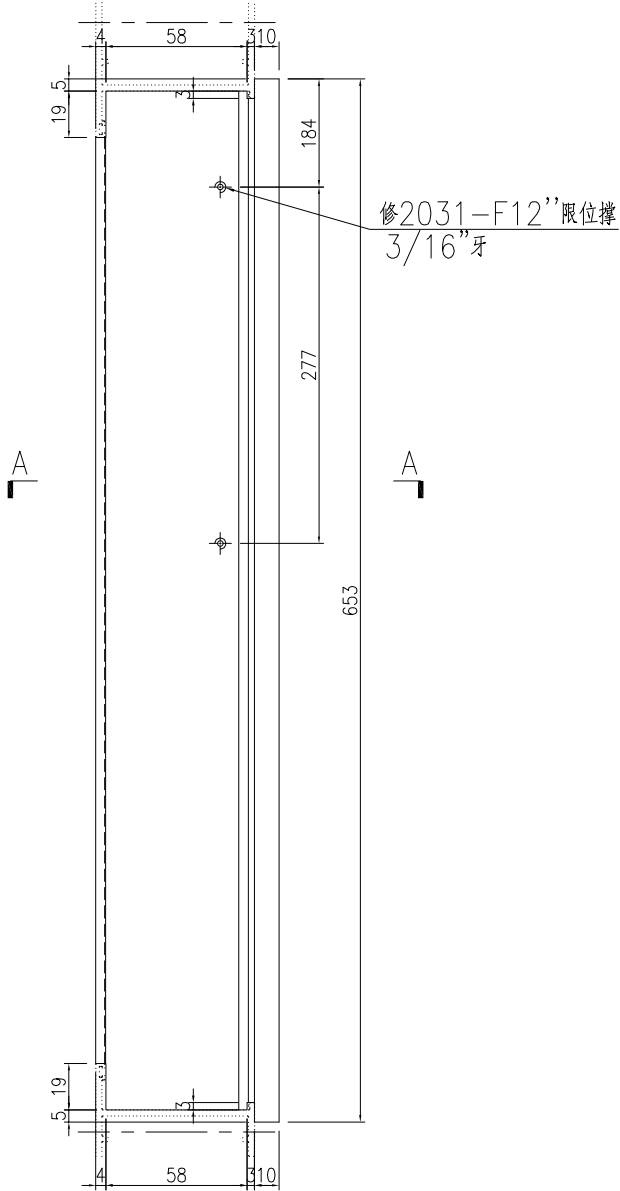
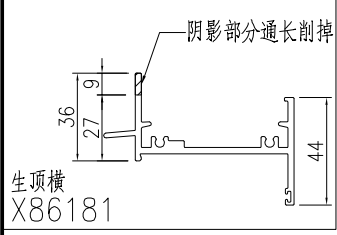
 美特鋁質有限公司 MIDI Aluminium Fabricator Ltd.				序号 1	产品编号 J857-FD-AL03-01	长度L 653	数量 59
工程號 J857	地盤 啓德6552			序号 2	产品编号 J857-FD-AL03-02	长度L 628	数量 23




名稱	生頂橫	制圖	WYY	2022.04.25	修改		
材料	X86181	復核			日期		
顏色	ECK3X10063S-XF1三塗(深灰)	批准			圖號	J857-FD-AL03	

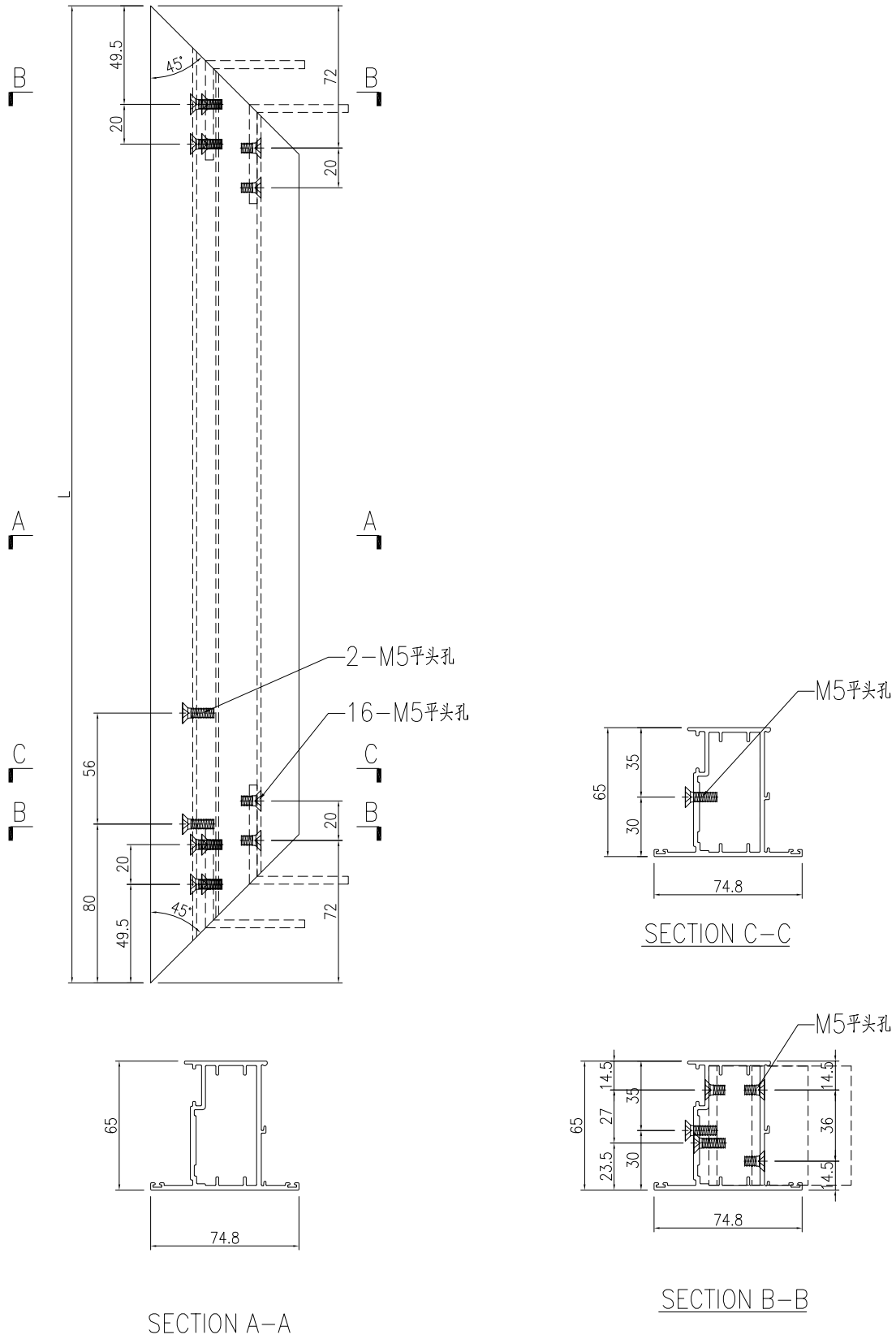
 美特鋁質 有限公司 MIDI Aluminium Fabricator Ltd.	产品编号	L(mm)	数量	A	N	M	B	N1	M1	备注
	J857-FD-AL03R-01		54							

工程號	J857	地盤	啓德6552
-----	------	----	--------

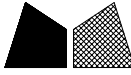


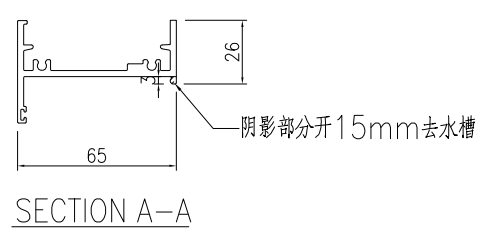
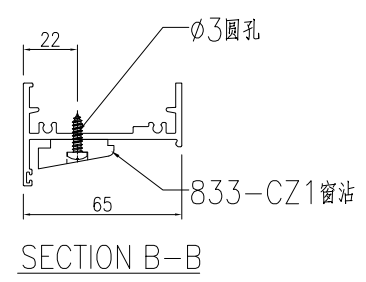
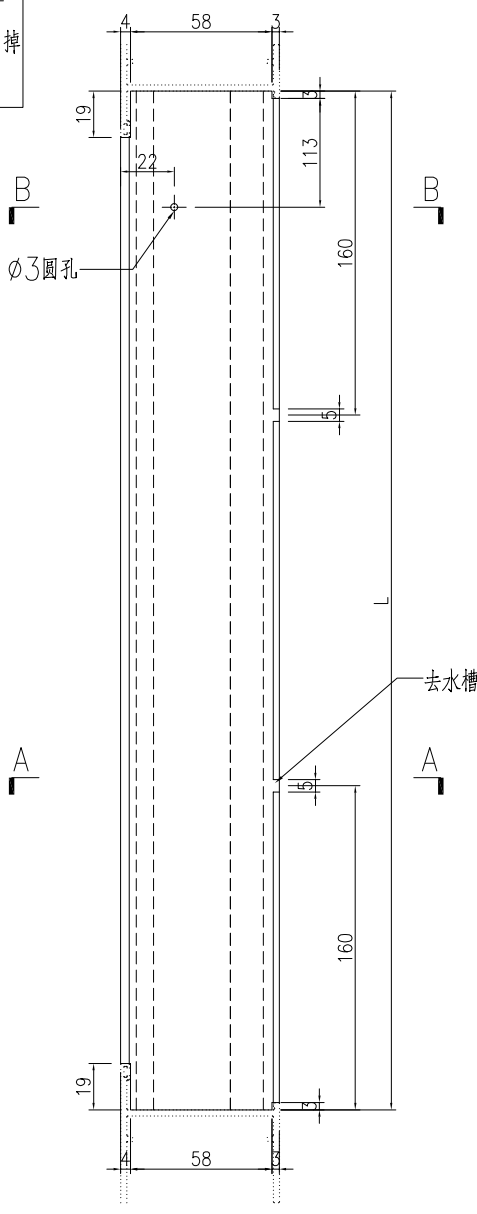
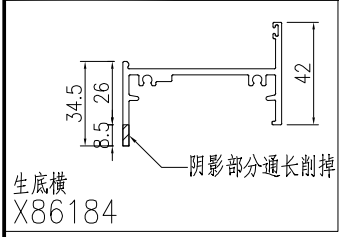
名稱	生頂橫	制圖	WYY	2022.04.25	修改			
材料	X86181	復核			日期			
顏色	ECK3X10063S-XF1三塗(深灰)	批准			圖號	J857-FD-AL03R		

 美特鋁質 有限公司 MIDI Aluminium Fabricator Ltd.				序号 1	产品编号 J857-FD-AL07-01	长度L 651	数量 59
工程號 J857	地盤 啓德6552			2	J857-FD-AL07-02	626	23



名稱	FD門玉料	制圖	WYY	2022.04.25	修改		
材料	X86114	復核			日期		
顏色	ECK3X10063S-XF1三塗(深灰)	批准			圖號	J857-FD-AL07	

 美特鋁質 有限公司 MIDI Aluminium Fabricator Ltd.				序号 1	产品编号 J857-FD-AL04-01	长度L 643	数量 59
工程號 J857	地盤 啓德6552			2	J857-FD-AL04-02	618	23



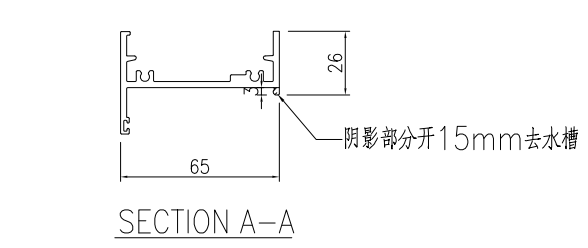
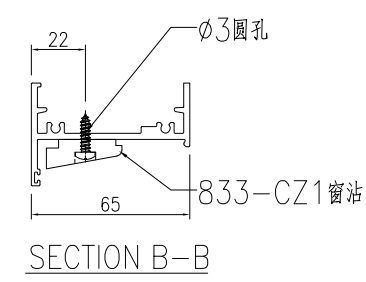
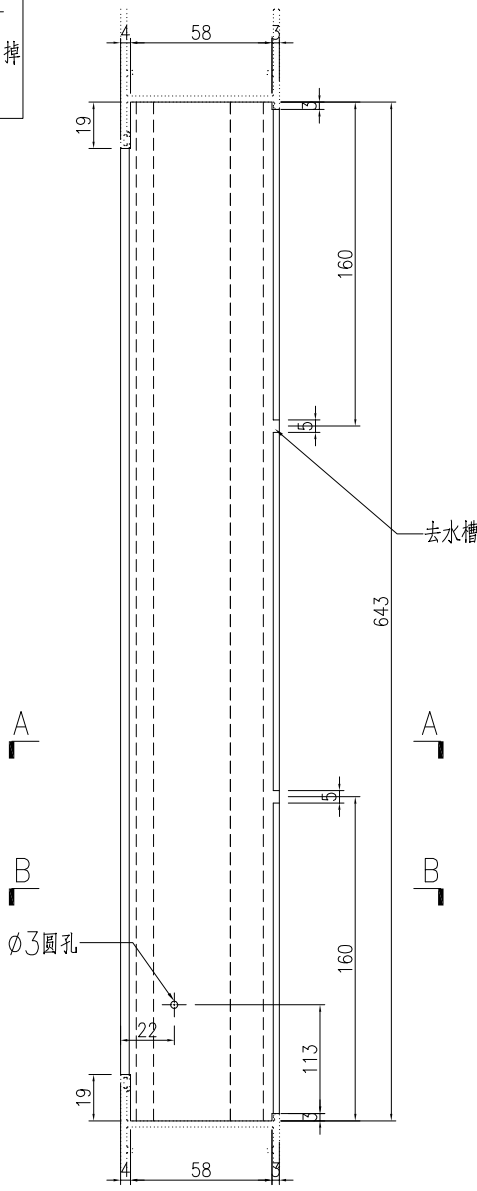
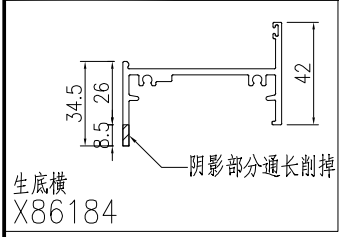
名稱	生底橫	制圖	WYY	2022.04.25	修改		
材料	X86184	復核			日期		
顏色	ECK3X10063S-XF1三塗(深灰)	批准			圖號	J857-FD-AL04	




美特鋁質 有限公司  
MIDI Aluminium Fabricator Ltd.

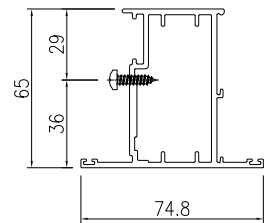
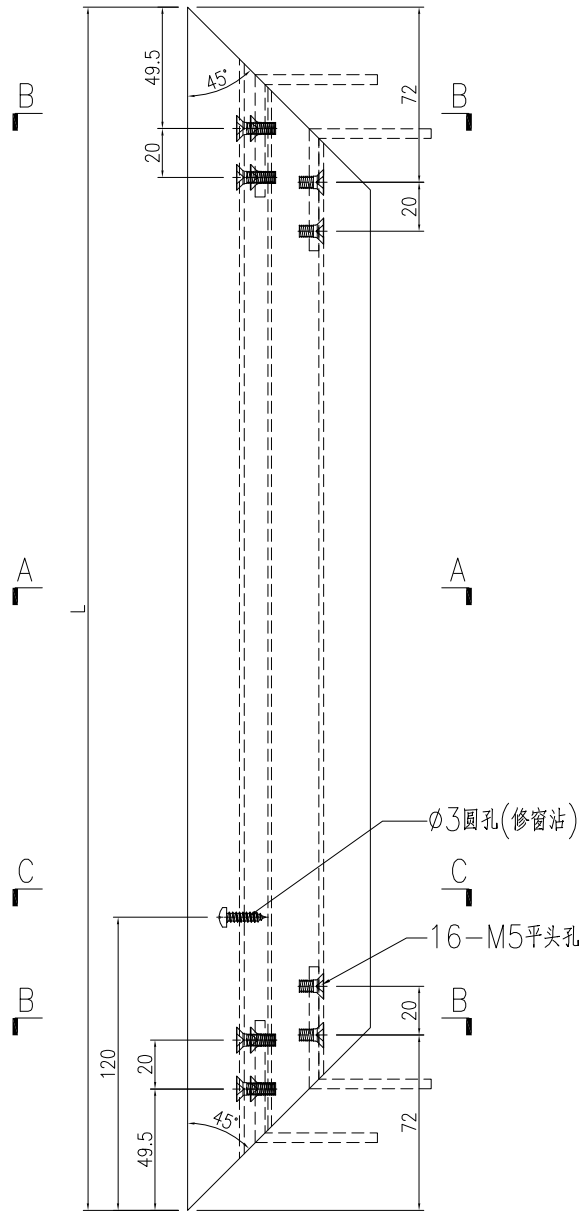
产品编号	L(mm)	数量	A	N	M	B	N1	M1	备注
J857-FD-AL04R-01		54							

工程號	J857	地盤	啓德6552
-----	------	----	--------

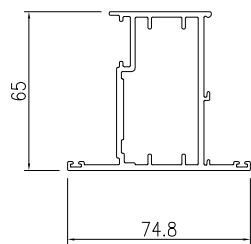


名稱	生底橫	制圖	WYY	2022.04.25	修改			
材料	X86184	復核			日期			
顏色	ECK3X10063S-XF1三塗(深灰)	批准			圖號	J857-FD-AL04R		

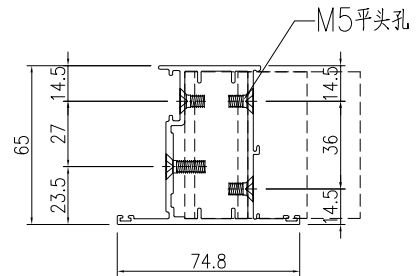
 美特鋁質 有限公司 MIDI Aluminium Fabricator Ltd.				序号 1	产品编号 J857-FD-AL08-01	长度L 651	数量 59
工程號 J857	地盤 啓德6552			2	J857-FD-AL08-02	626	23



SECTION C-C



SECTION A-A



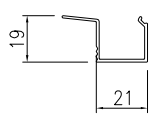
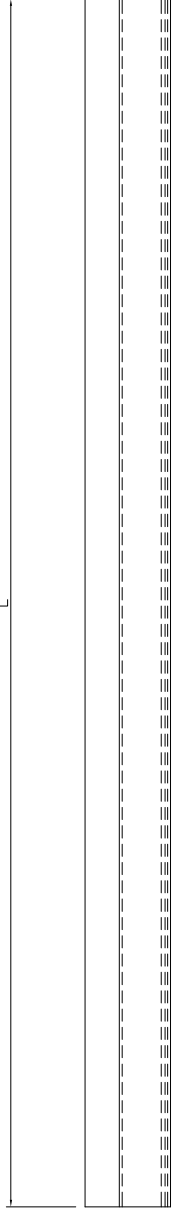
SECTION B-B

名稱	FD門玉料	制圖	WYY	2022.04.25	修改		
材料	X86114	復核			日期		
顏色	ECK3X10063S-XF1三塗(深灰)	批准			圖號	J857-FD-AL08	

 美特鋁質 有限公司 MIDI Aluminium Fabricator Ltd.				序号	产品编号	长度L	数量
				1	J857-FD-AL09-01	2385	27


工程號	J857	地盤	啓德6552
-----	------	----	--------

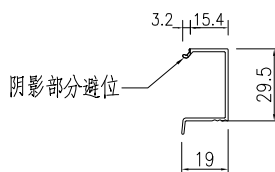
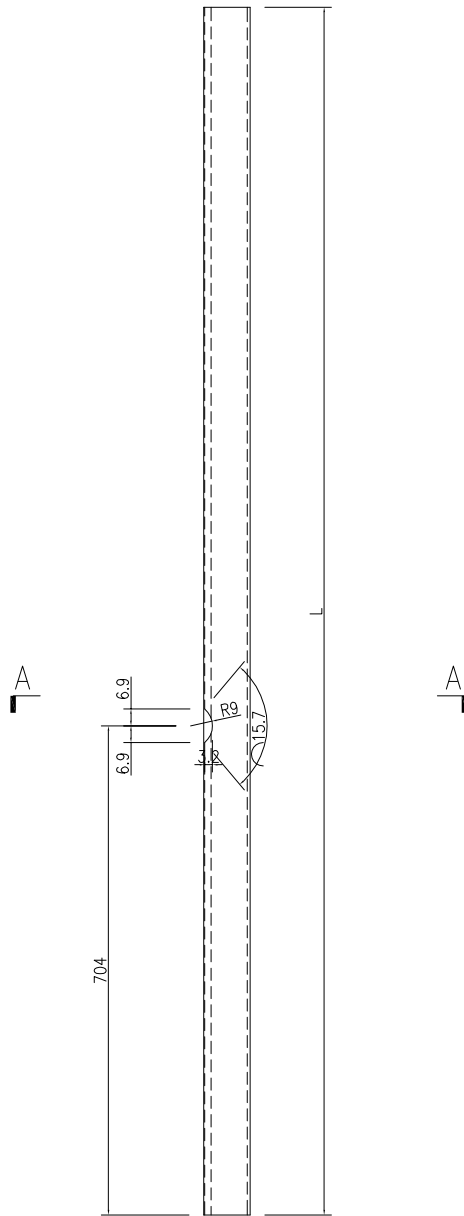
2	J857-FD-AL09-03	501	29
3	J857-FD-AL09-04	501	29
4	J857-FD-AL09-05	2610	1
5	J857-FD-AL09-07	2305	1



SECTION A-A


名稱	玻璃線—中空	制圖	WYY	2022.04.25	修改			
材料	X86113	復核			日期			
顏色	ECK3X10063S-XF1三塗(深灰)	批准			圖號	J857-FD-AL09		

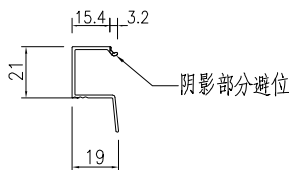
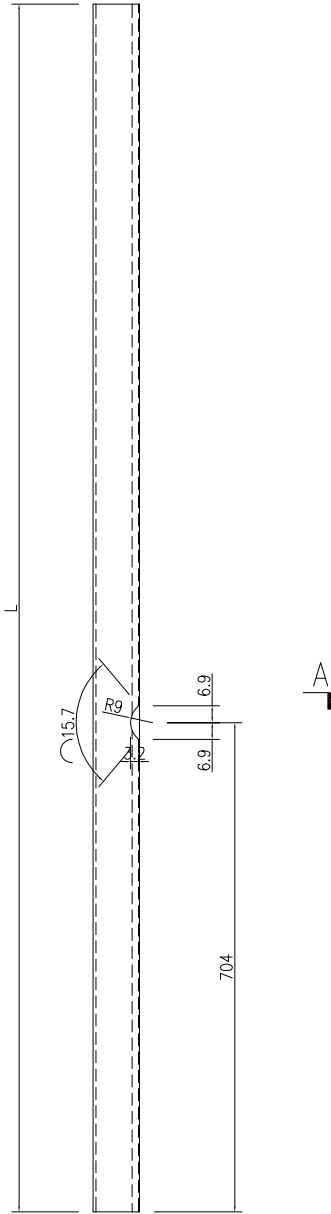
 美特鋁質有限公司 MIDI Aluminium Fabricator Ltd.				序号 1	产品编号 J857-FD-AL10R-01	长度L 2385	数量 50
工程號 J857	地盤 啓德6552			2	J857-FD-AL10R-05	2610	3
				3	J857-FD-AL10R-10	2710	1



SECTION A-A

名稱	玻璃線	制圖	WYY	2022.04.25	修改		
材料	X85966	復核			日期		
顏色	ECK3X10063S-XF1三塗(深灰)	批准			圖號	J857-FD-AL10R	

 美特鋁質 有限公司 MIDI Aluminium Fabricator Ltd.				序号 1	产品编号 J857-FD-AL09-02	长度L 2385	数量 27
工程號 J857	地盤 	啓德6552		2	J857-FD-AL09-06	2610	1
				3	J857-FD-AL09-08	2305	1



SECTION A-A

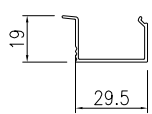
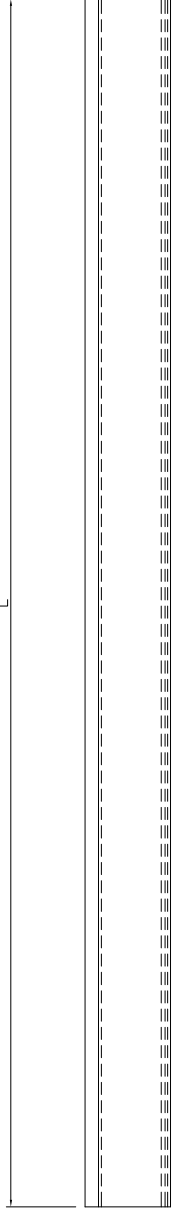
名稱	玻璃線—中空	制圖	WYY	2022.04.25	修改		
材料	X86113	復核			日期		
顏色	ECK3X10063S-XF1三塗(深灰)	批准			圖號	J857-FD-AL09-02	



美特鋁質 有限公司  
MIDI Aluminium Fabricator Ltd.


工程號	J857	地盤	啓德6552
-----	------	----	--------

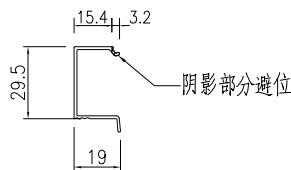
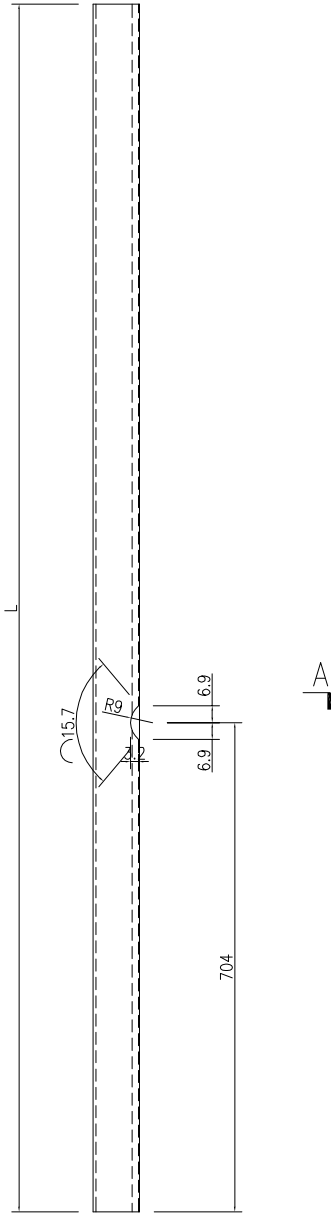
序号	产品编号	长度L	数量
1	J857-FD-AL10-01	2385	50
2	J857-FD-AL10-03	501	30
3	J857-FD-AL10-04	501	30
4	J857-FD-AL10-05	2610	2
5	J857-FD-AL10-07	476	23
6	J857-FD-AL10-08	476	23
7	J857-FD-AL10-09	2710	1
8	J857-FD-AL10R-02	2385	50
9	J857-FD-AL10R-03	501	54
10	J857-FD-AL10R-04	501	54
11	J857-FD-AL10R-06	2610	3
12	J857-FD-AL10R-09	2710	1



SECTION A-A

名稱	玻璃線	制圖	WYY	2022.04.25	修改			
材料	X85966	復核			日期			
顏色	ECK3X10063S-XF1三塗(深灰)	批准			圖號	J857-FD-AL10		

 美特鋁質 有限公司 MIDI Aluminium Fabricator Ltd.				序号 1	产品编号 J857-FD-AL10-02	长度L 2385	数量 50
工程號 J857	地盤 啓德6552			2	J857-FD-AL10-06	2610	2
				3	J857-FD-AL10-10	2710	1

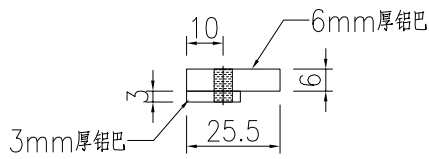
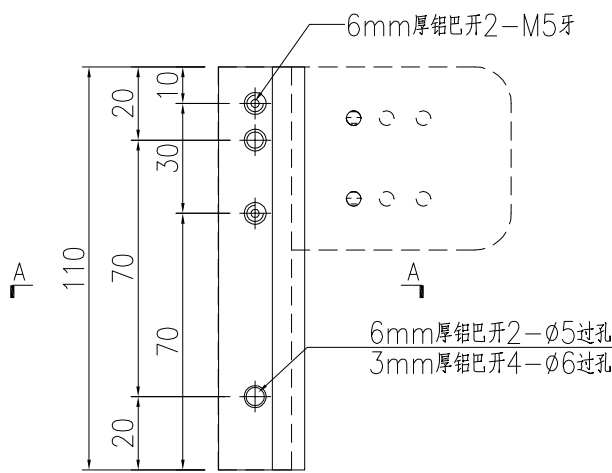


SECTION A-A

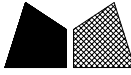
名稱	玻璃線	制圖	WYY	2022.04.25	修改			
材料	X85966	復核			日期			
顏色	ECK3X10063S-XF1三塗(深灰)	批准			圖號	J857-FD-AL10-02		

 美特鋁質有限公司 MIDI Aluminium Fabricator Ltd.			
工程號	J857	地盤	啓德6552

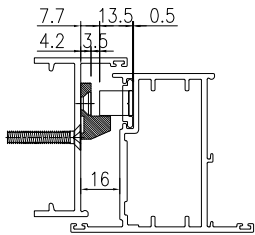
产品编号	L(mm)	数量	A	N	M	B	N1	M1	备注
		328							



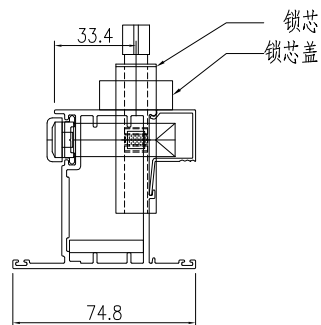
名稱	鋁巴加工圖	制圖	WYY	2022.04.25	修改			
材料	6mm厚鋁巴+3mm厚鋁巴	復核			日期			
顏色	MILL	批准			圖號	J857-FJ02		

 美特鋁質有限公司 MIDI Aluminium Fabricator Ltd.				序号 1	产品编号 J857-FD-AL05R-01	长度L 2503	数量 50
工程號 J857	地盤 啟德6552			2	J857-FD-AL05R-02	2728	3
				3	J857-FD-AL05R-04	2828	1

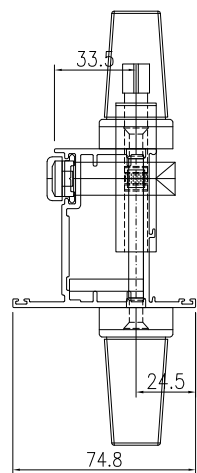
工程號	J857	地盤	啟德6552
-----	------	----	--------



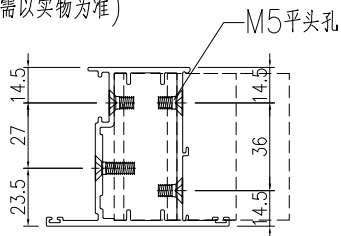
锁点与夹巴放样示意图



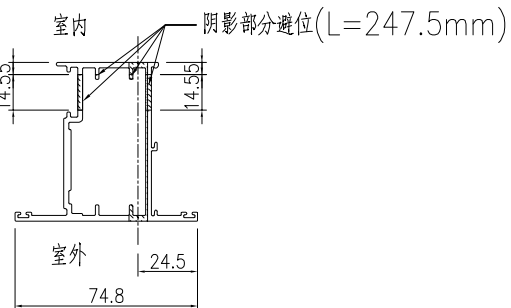
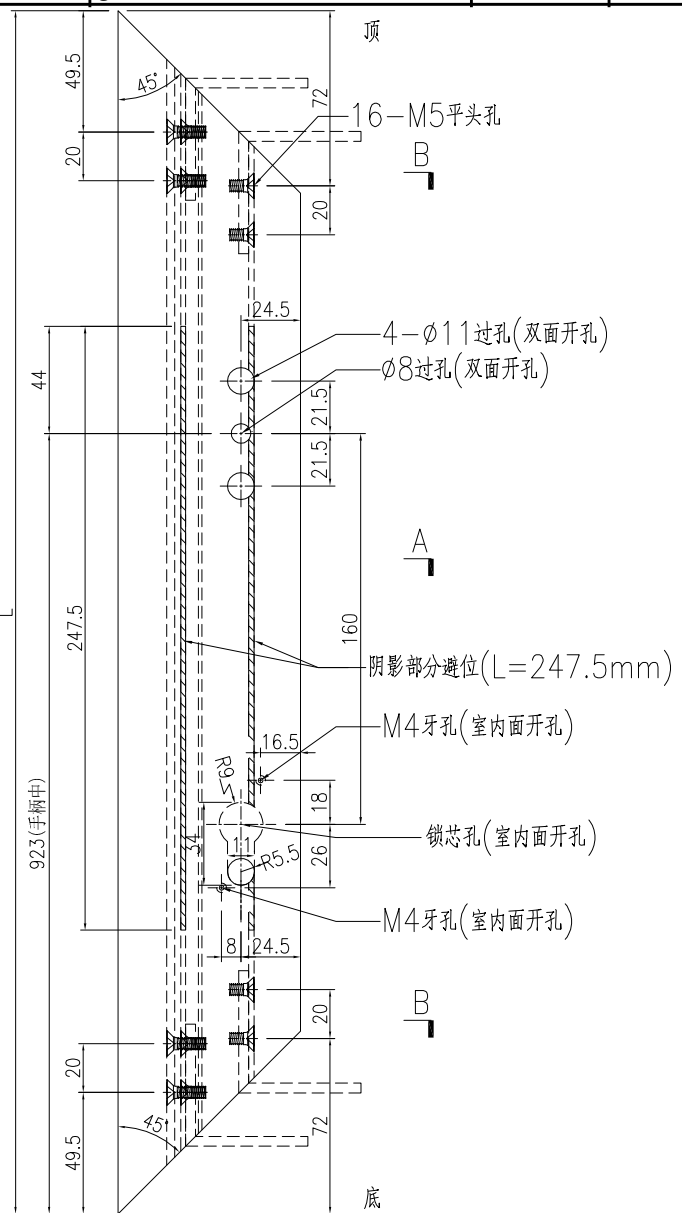
锁芯锁盒安装示意图  
(锁芯配孔需以实物为准)



手柄安装示意图  
(手柄配孔需以实物为准)



SECTION B-B

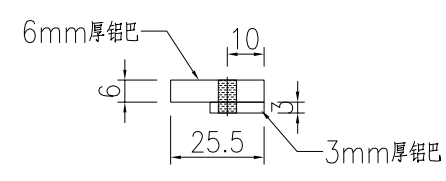
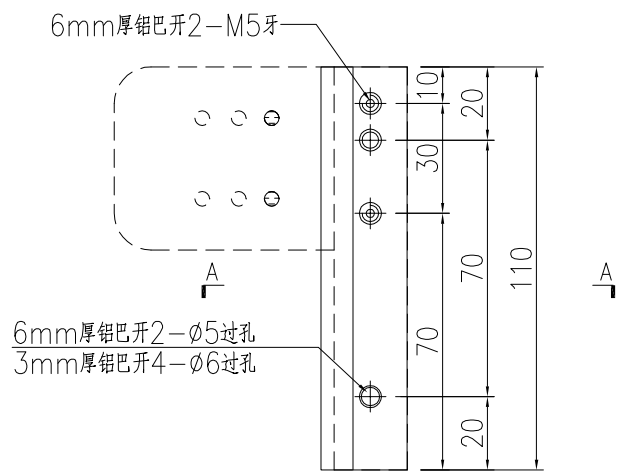


SECTION A-A

名稱	FD門玉料	制圖	WYY	2022.04.25	修改		
材料	X86114	復核			日期		
顏色	ECK3X10063S-XF1三塗(深灰)	批准			圖號	J857-FD-AL05R	

 美特鋁質有限公司 MIDI Aluminium Fabricator Ltd.			
工程號	J857	地盤	啓德6552

产品编号	L(mm)	数量	A	N	M	B	N1	M1	备注
		216							



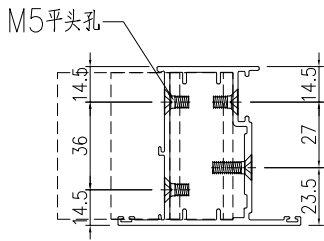
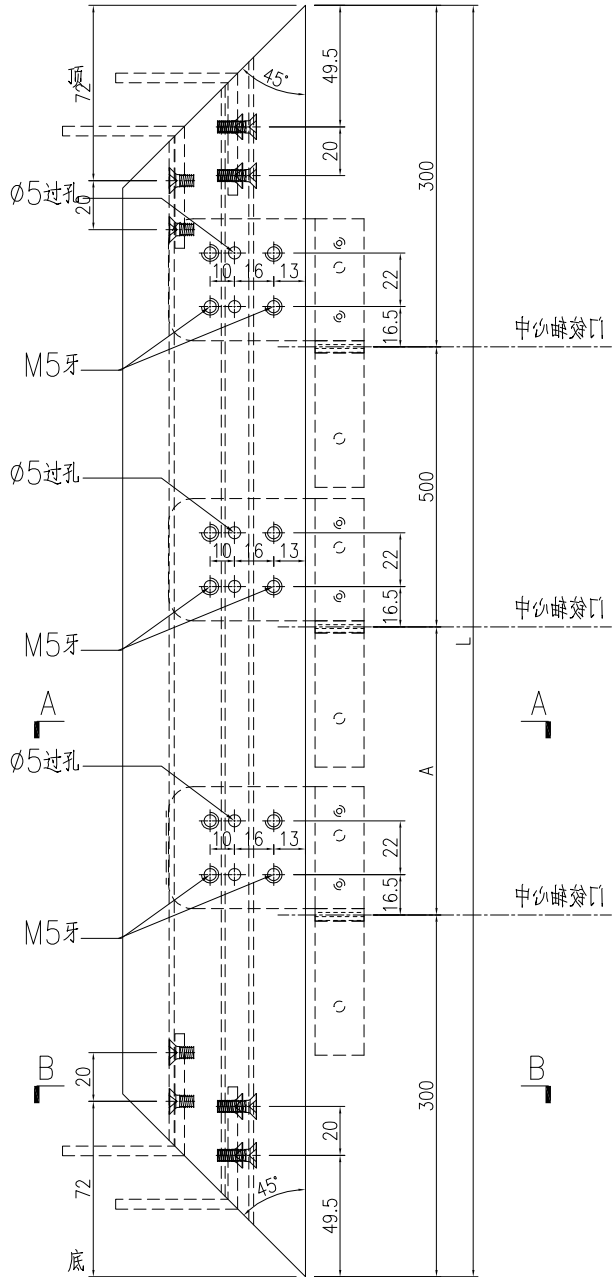
名稱	鋁巴加工圖	制圖	WYY	2022.04.25	修改			
材料	6mm厚鋁巴+3mm厚鋁巴	復核			日期			
顏色	MILL	批准			圖號	J857-FJ02R		



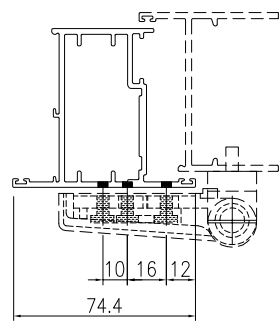
美特鋁質 有限公司  
MIDI Aluminium Fabricator Ltd.

序号	产品编号	长度L	数量	A	
				x	2
1	J857-FD-AL06R-01	2503	50	701.5	2
2	J857-FD-AL06R-02	2728	3	814	2
3	J857-FD-AL06R-04	2828	1	864	2

工程號	J857	地盤	啓德6552
-----	------	----	--------



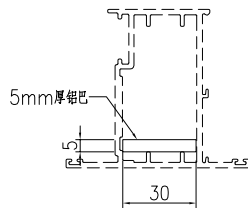
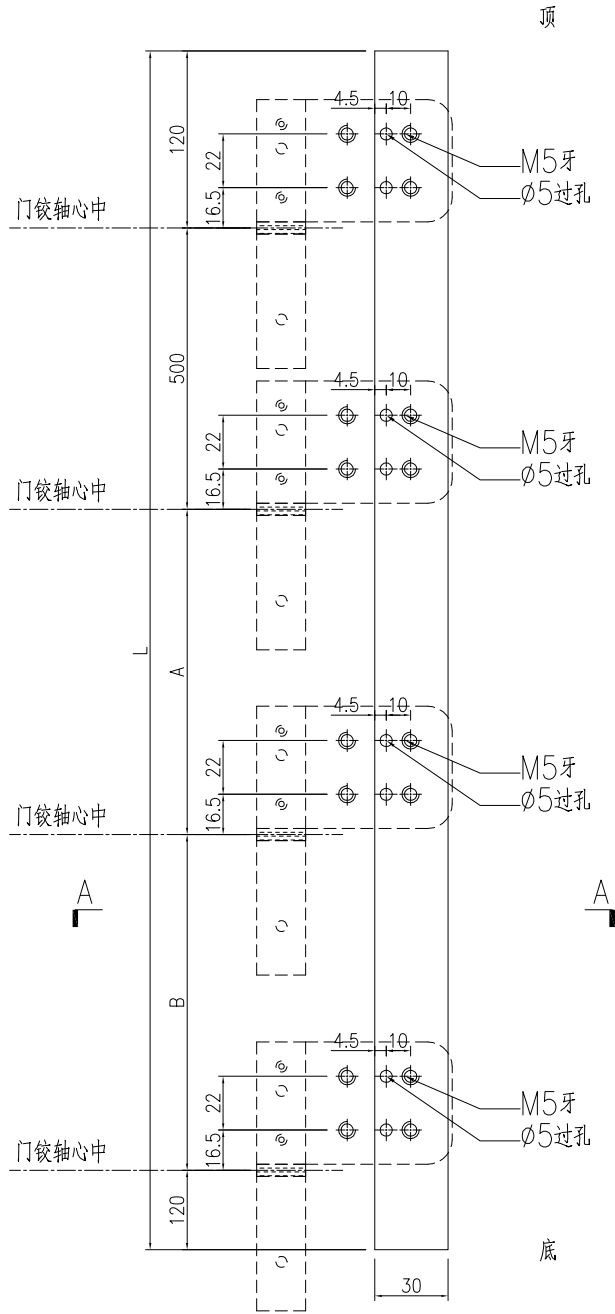
SECTION B-B



SECTION A-A

名稱	FD門玉料	制圖	WYY	2022.04.25	修改		
材料	X86114	復核			日期		
顏色	ECK3X10063S-XF1三塗(深灰)	批准			圖號	J857-FD-AL06R	

 美特鋁質有限公司 MIDI Aluminium Fabricator Ltd.				序号	产品编号	长度L	数量	A	B
工程號	J857	地盤	啓德6552	1	J857-FJ04-01	2143	77	701.5	701.5
				2	J857-FJ04-02	2368	3	814	814
				3	J857-FJ04-03	2063	1	661.5	661.5
				4	J857-FJ04-04	2468	1	864	864

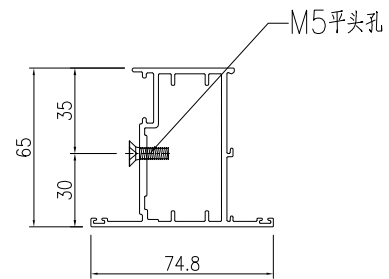
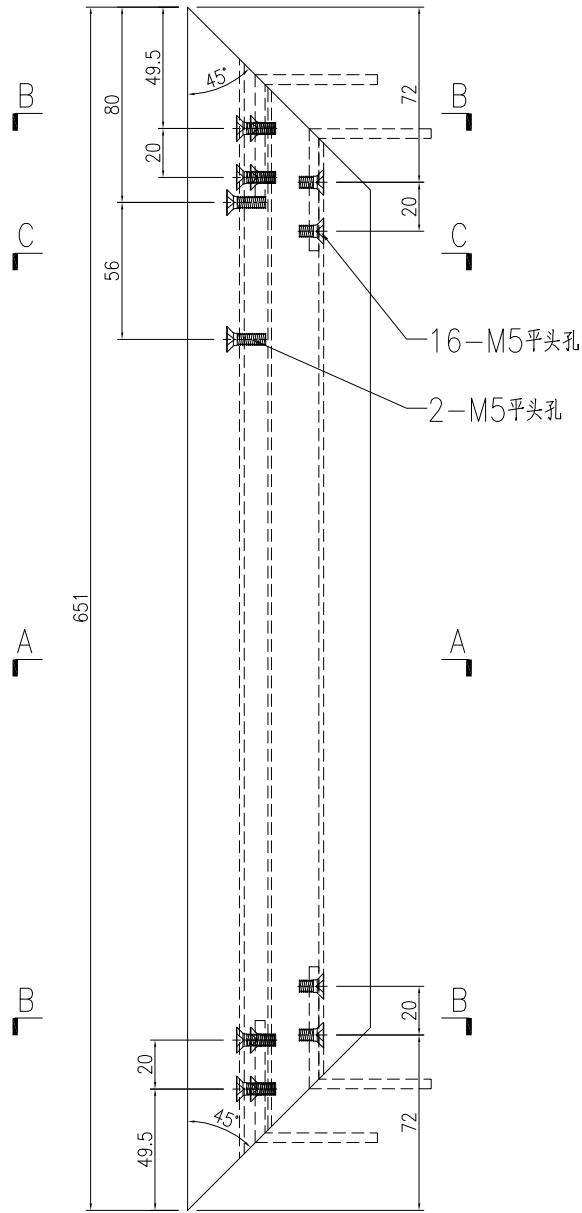


SECTION A-A

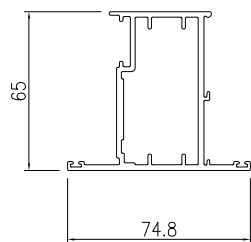
名稱	鋁巴加工圖	制圖	WYY	2022.04.25	修改			
材料	5mm厚鋁巴	復核			日期			
顏色	MILL	批准			圖號	J857-FJ04		

产品编号	L(mm)	数量	A	N	M	B	N1	M1	备注
J857-FD-AL07R-01		54							

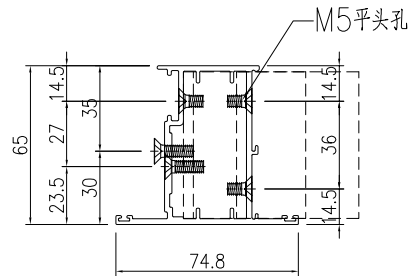
工程號	J857	地盤	啓德6552
-----	------	----	--------



SECTION C-C




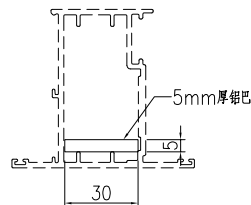
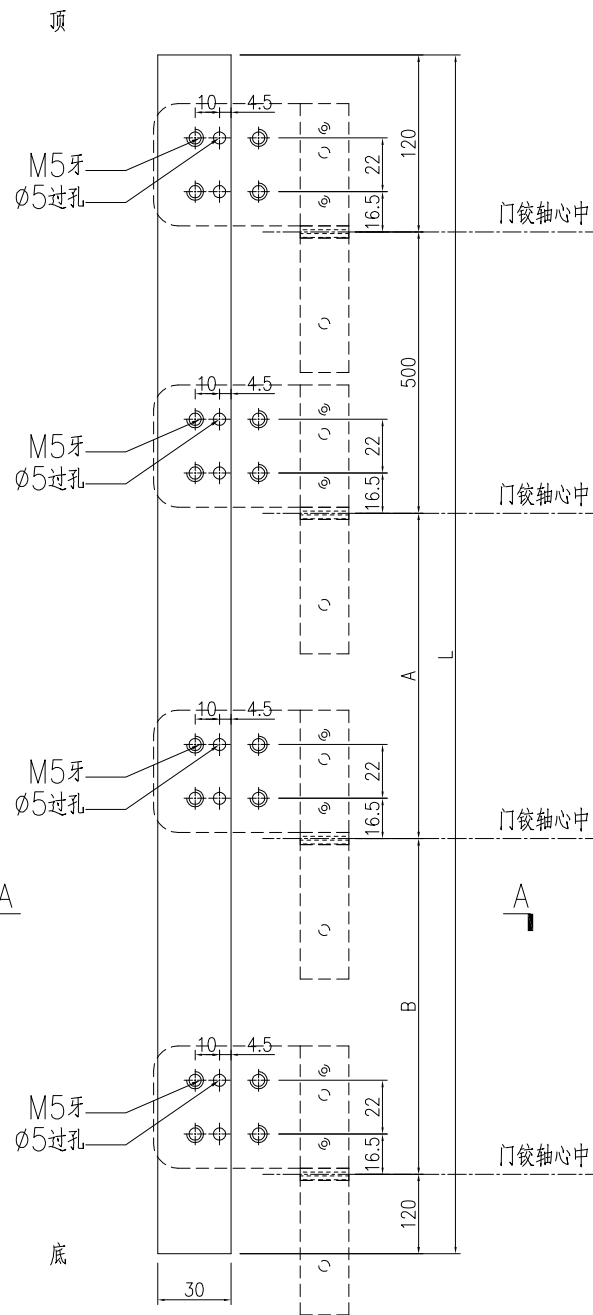
SECTION A-A



SECTION B-B

名稱	FD門玉料	制圖	WYY	2022.04.25	修改			
材料	X86114	復核			日期			
顏色	ECK3X10063S-XF1三塗(深灰)	批准			圖號	J857-FD-AL07R		

 美特鋁質 有限公司 MIDI Aluminium Fabricator Ltd.				序号	产品编号	长度L	数量	C	D
工程號	J857	地盤	啓德6552	1	J857-FJ04R-01	2143	50	701.5	701.5
				2	J857-FJ04R-02	2368	3	814	814
				3	J857-FJ04R-04	2468	1	864	864



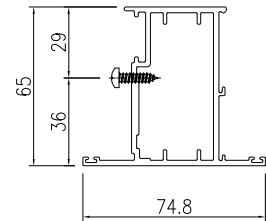
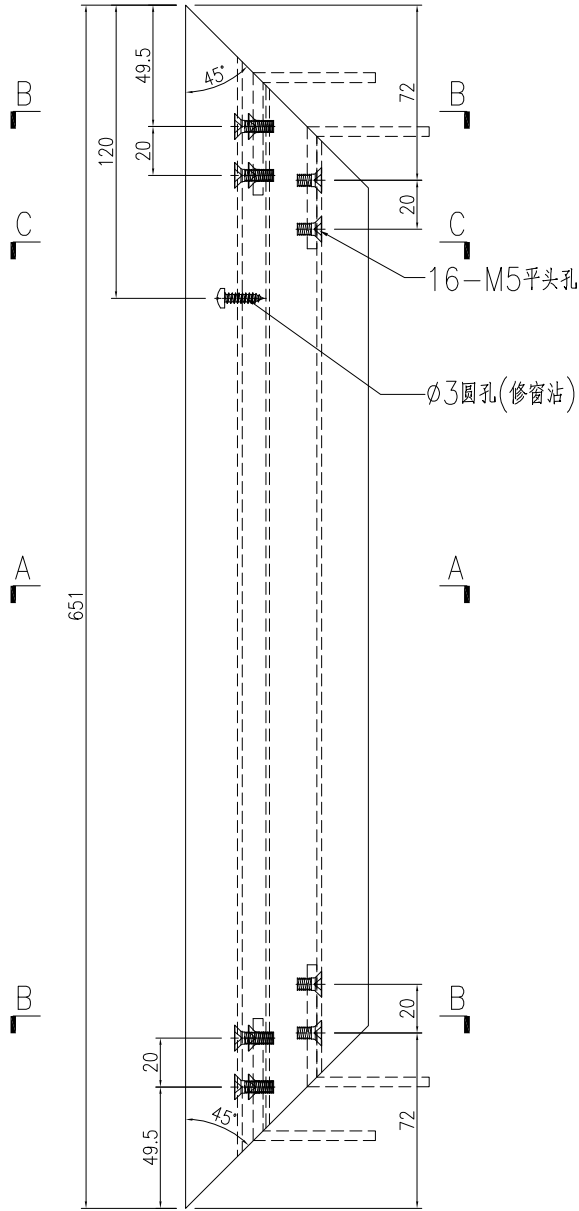
名稱	鋁巴加工圖	制圖	WYY	2022.04.25	修改			
材料	5mm厚鋁巴	復核			日期			
顏色	MILL	批准			圖號	J857-FJ04R		



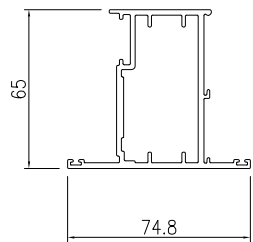
美特鋁質 有限公司  
MIDI Aluminium Fabricator Ltd.

产品编号	L(mm)	数量	A	N	M	B	N1	M1	备注
J857-FD-AL08R-01		54							

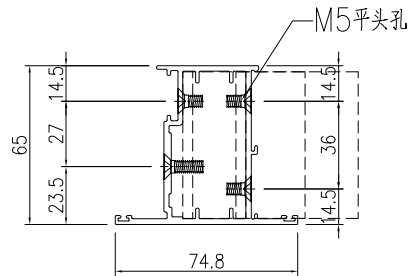
工程號	J857	地盤	啓德6552
-----	------	----	--------



SECTION C-C



SECTION A-A

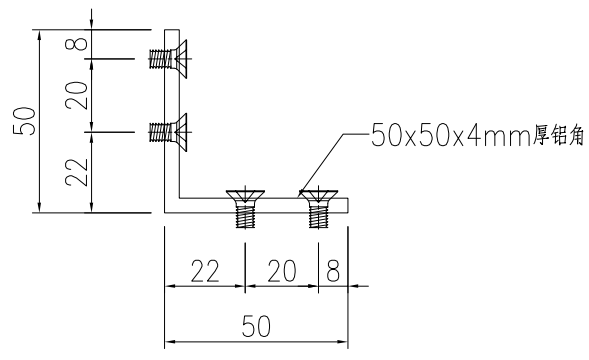
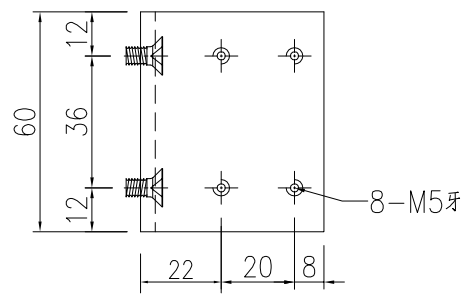


SECTION B-B

名稱	FD門玉料	制圖	WYY	2022.04.25	修改			
材料	X86114	復核			日期			
顏色	ECK3X10063S-XF1三塗(深灰)	批准			圖號	J857-FD-AL08R		

 美特鋁質 有限公司 MIDI Aluminium Fabricator Ltd.			
工程號	J857	地盤	啓德6552

产品编号	L(mm)	数量	A	N	M	B	N1	M1	备注
		544							



名稱	鋁角加工圖	制圖	WYY	2022.04.25	修改			
材料	50x50x4mm厚鋁角	復核			日期			
顏色	MILL	批准			圖號	J857-FJ06		

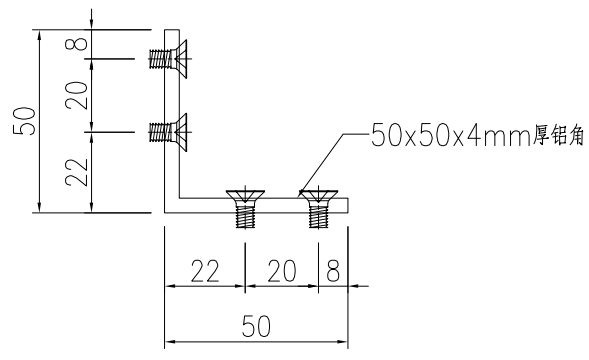
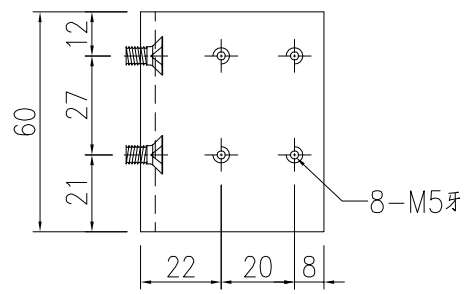
# EG-DWG3



美特鋁質 有限公司  
MIDI Aluminium Fabricator Ltd.

产品编号	L(mm)	数量	A	N	M	B	N1	M1	备注
		544							

工程號	J857	地盤	啓德6552
-----	------	----	--------



名稱	鋁角加工圖	制圖	WYY	2022.04.25	修改			
材料	50x50x4mm厚鋁角	復核			日期			
顏色	MILL	批准			圖號	J857-FJ07		