



工程指示 / 要求簡箋 ENGINEER INSTRUCTIONS(E.I.)

|         |                     |       |            |
|---------|---------------------|-------|------------|
| 工程指示編號: | EI- 4669            | 修改版本: | H          |
|         | HK- 1621 / 22       |       |            |
| 工程編號:   | J 857               | 工程名稱: | NKIL6552   |
| 收件人:    | 生統                  | 發件人:  | Nero HO    |
| 工程項目:   | 後裝FD門 - 廠用鋁料加工圖(大貨) | 日期:   | 20/09/2022 |

|                                 |  |                                    |
|---------------------------------|--|------------------------------------|
| <input type="checkbox"/> 原合約工程包 | <input type="checkbox"/> 原合約工程加 / 減賬 QT- | <input type="checkbox"/> 新工程報價 QT- |
|---------------------------------|--|------------------------------------|

|                |           |
|----------------|-----------|
| 信件批核號碼/圖紙參考編號: | 批核模具圖紙編號: |
| 客戶指示附件:        | 管理內部批簽署:  |

|                                    |  |                               |
|------------------------------------|--|-------------------------------|
| <input type="checkbox"/> 初步鋁料 B.M. | <input checked="" type="checkbox"/> 加工拆圖, 然後生產 | <input type="checkbox"/> 尺寸表  |
| <input type="checkbox"/> 正式鋁料 B.M. | <input checked="" type="checkbox"/> 技術上資料 / 指示 | <input type="checkbox"/> 報價   |
| <input type="checkbox"/> 配件 B.M.   | <input type="checkbox"/> 樣辦或貨品說明書              | <input type="checkbox"/> 分判合約 |
| <input type="checkbox"/> 其他:       |  |                               |

|                                  |
|----------------------------------|
| 內容:<br>新增FD門AW-TL01<br>請按附件加工圖加工 |
| 完成上列要求日期: /                      |

國內

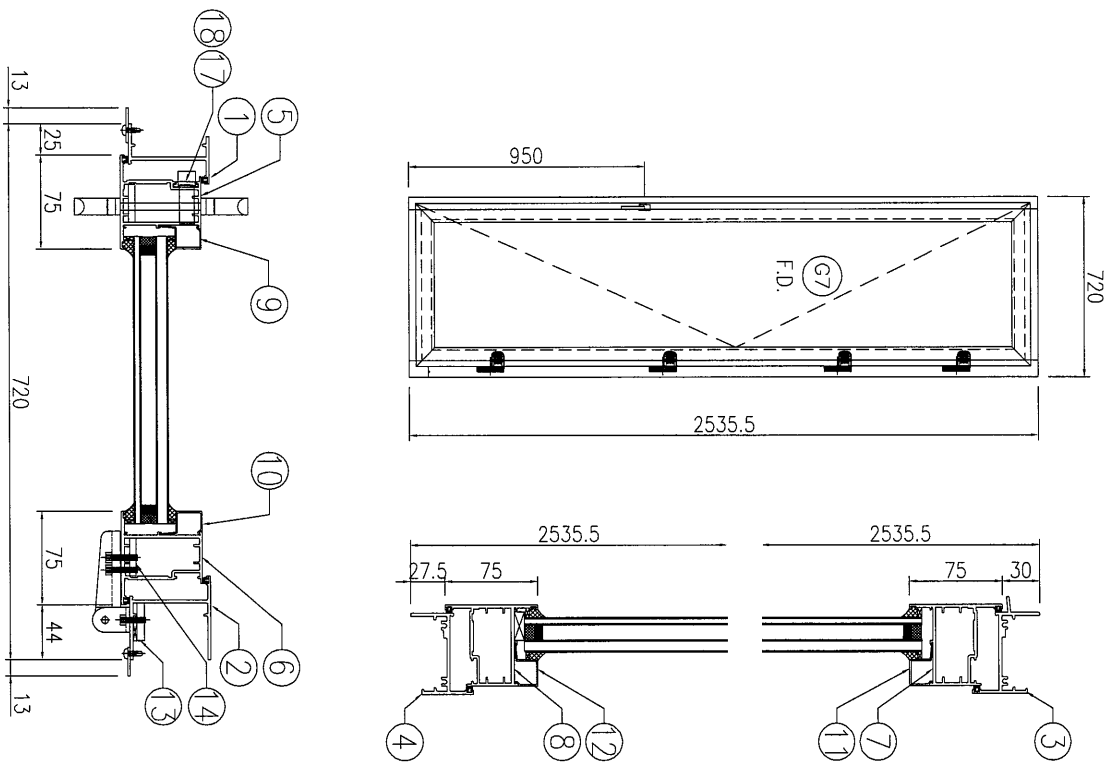
|                                 |                              |   |   |                                |                              |
|---------------------------------|------------------------------|---|---|--------------------------------|------------------------------|
| <input type="checkbox"/> 生產技術總監 | <input type="checkbox"/> 連附件 | <input type="checkbox"/> 技術部              | <input type="checkbox"/> 連附件            | <input type="checkbox"/> 生產部   | <input type="checkbox"/> 連附件 |
| <input type="checkbox"/> 採購部    | <input type="checkbox"/> 連附件 | <input checked="" type="checkbox"/> 生產統籌部 | <input checked="" type="checkbox"/> 連附件 | <input type="checkbox"/> 報關組   | <input type="checkbox"/> 連附件 |
| <input type="checkbox"/> 質檢部    | <input type="checkbox"/> 連附件 | <input type="checkbox"/> 會計部              | <input type="checkbox"/> 連附件            | <input type="checkbox"/> 機械設計部 | <input type="checkbox"/> 連附件 |
| <input type="checkbox"/> 其他:    |                              |   |   |                                |                              |

香港

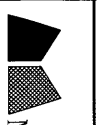
|                              |                              |                              |                              |                               |                              |                              |                              |
|------------------------------|------------------------------|------------------------------|------------------------------|-------------------------------|------------------------------|------------------------------|------------------------------|
| <input type="checkbox"/> 行政部 | <input type="checkbox"/> 連附件 | <input type="checkbox"/> 會計部 | <input type="checkbox"/> 連附件 | <input type="checkbox"/> 統籌部  | <input type="checkbox"/> 連附件 | <input type="checkbox"/> 工程部 | <input type="checkbox"/> 連附件 |
| <input type="checkbox"/> 採購部 | <input type="checkbox"/> 連附件 | <input type="checkbox"/> QS部 | <input type="checkbox"/> 連附件 | <input type="checkbox"/> 地盤管理 | <input type="checkbox"/> 連附件 | <input type="checkbox"/> 維修部 | <input type="checkbox"/> 連附件 |

|         |            |            |                    |
|---------|------------|------------|--------------------|
| *發件人簽署: | <i>M</i>   | *組別成員批核簽署: |                    |
| 傳遞編號:   | 41621 / 22 | 項目經理簽署:    | <i>[Signature]</i> |





| 序号 | 产品编号             | 模号            | 产品名称   | L (mm) | 数量 | 备注     |
|----|------------------|---------------|--------|--------|----|--------|
| 1  | J857-FD-AL01R-05 | X86112        | 生邊企-門款 | 2535.5 | 1  |        |
| 2  | J857-FD-AL02R-05 | X86112        | 生邊企-門款 | 2535.5 | 1  |        |
| 3  | J857-FD-AL03R-01 | X86181        | 生頂橫    | 653    | 1  |        |
| 4  | J857-FD-AL04R-01 | X86184        | 生底橫    | 643    | 1  |        |
| 5  | J857-FD-AL05R-05 | X86114        | FD門玉料  | 2478   | 1  |        |
| 6  | J857-FD-AL06R-05 | X86114        | FD門玉料  | 2478   | 1  |        |
| 7  | J857-FD-AL07R-01 | X86114        | FD門玉料  | 651    | 1  |        |
| 8  | J857-FD-AL08R-01 | X86114        | FD門玉料  | 651    | 1  |        |
| 9  | J857-FD-AL09-09  | X86113        | 玻璃線    | 2360   | 1  |        |
| 10 | J857-FD-AL09-10  | X86113        | 玻璃線    | 2360   | 1  |        |
| 11 | J857-FD-AL09-03  | X86113        | 玻璃線    | 501    | 1  |        |
| 12 | J857-FD-AL09-04  | X86113        | 玻璃線    | 501    | 1  |        |
| 13 | J857-FJ02R       | 6mm厚鋁巴+3mm厚鋁巴 |        | 110    | 4  |        |
| 14 | J857-FJ04R-05    | 5mm厚鋁巴        |        | 2118   | 1  |        |
| 15 | J857-FJ06        | 50x50x4mm厚鋁角  |        | 60     | 4  | FD門組框碼 |
| 16 | J857-FJ07        | 50x50x4mm厚鋁角  |        | 60     | 4  | FD門組框碼 |
| 17 | J857-FD-LB05     | H122785       | 拉巴     | 1385   | 1  |        |
| 18 | J857-FD-LB02     | H122785       | 拉巴     | 593    | 1  |        |


 美特鋁質 有限公司  
 MIDI Aluminium Fabricator Ltd.

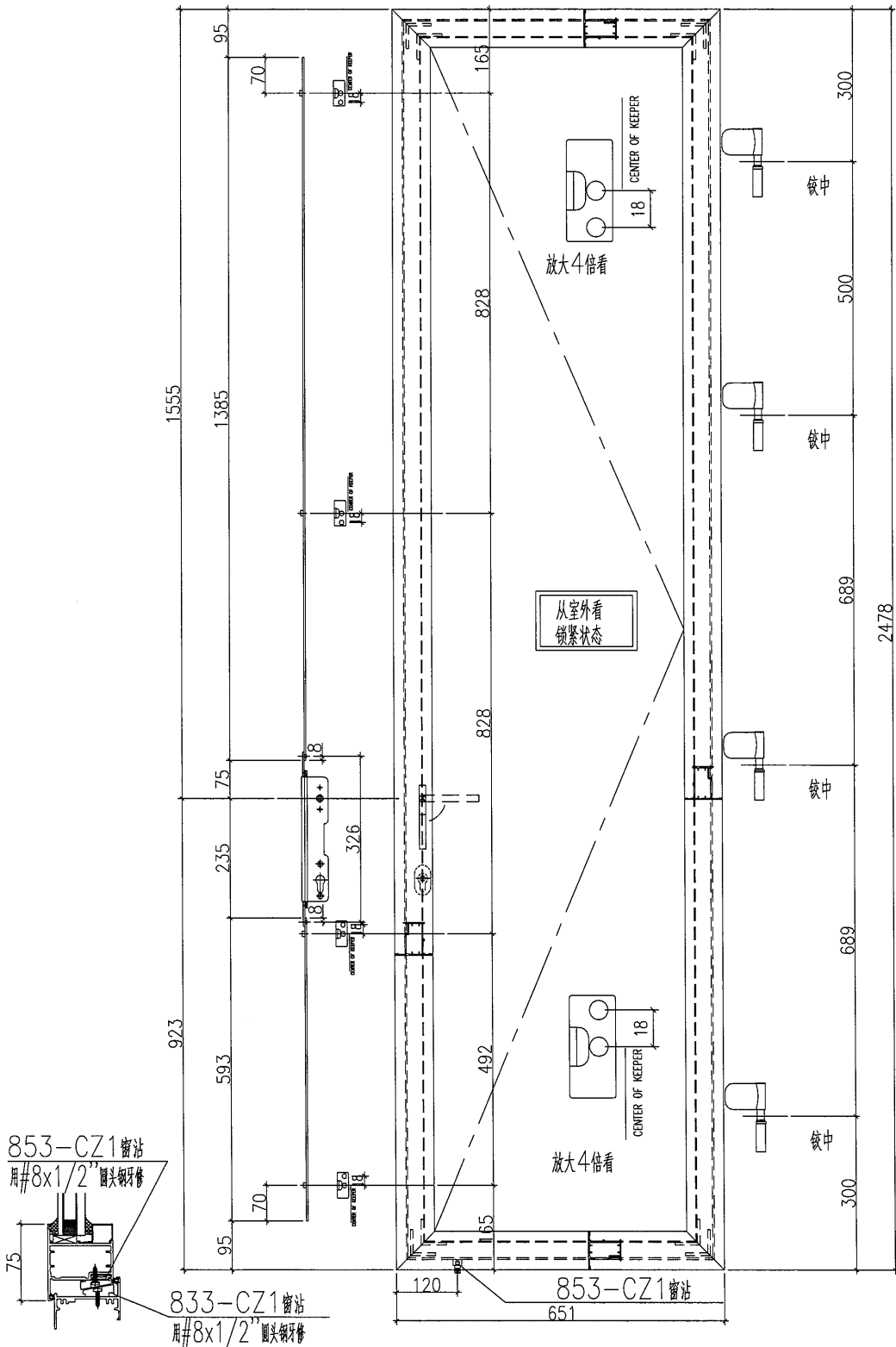
|            |                       |       |         |                |   |            |               |
|------------|-----------------------|-------|---------|----------------|---|------------|---------------|
| 工程號: J857  | 窗號: AW/TL01           | 數量: 1 | 繪圖: WYY | 日期: 2022-09-19 | 批注:   | 名稱: FD門組裝圖 | 圖號: J857-FD11 |
| 地址: 啓德6552 | 顏色: CCM10063S-NF (主銀) | 位置: - | 校核:     | 日期:            | 採用: 地盤 <input type="checkbox"/> 工廠 <input type="checkbox"/> | 版本: -      | 版本:           |



美特鋁質 有限公司  
MIDI Aluminium Fabricator Ltd.

|         |    |
|---------|----|
| 使用窗號    | 數量 |
| AW/TL01 | 1  |
|         |    |
|         |    |

工程號 J857 地盤 啓德6552



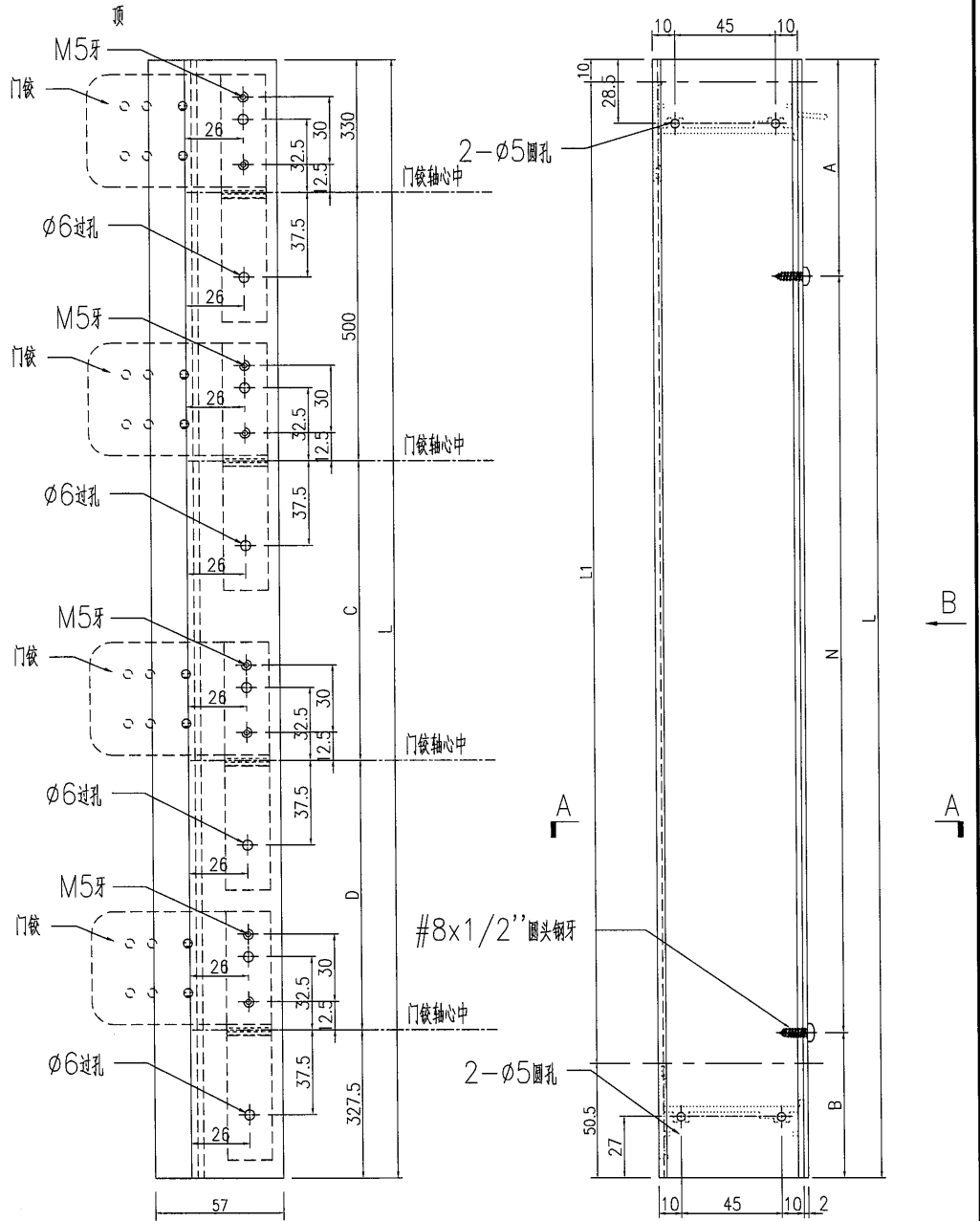
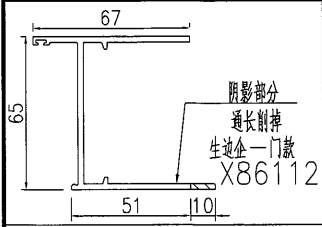
|    |                        |    |     |            |    |            |  |  |
|----|------------------------|----|-----|------------|----|------------|--|--|
| 名稱 | FD門多點鎖放樣               | 制圖 | WYY | 2022.09.19 | 修改 | -          |  |  |
| 材料 | X86114+H122785         | 復核 |     |            | 日期 | -          |  |  |
| 顏色 | ECK3X10063S-XF1 三塗(深灰) | 批准 |     |            | 圖號 | J857-DDS09 |  |  |



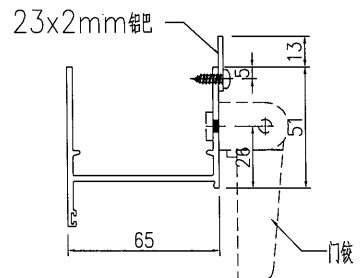
美特鋁質 有限公司  
MIDI Aluminium Fabricator Ltd.

| 序号 | 产品编号             | 长度L    | 长度L1 | 数量 | A  | N   | B | C | D            |
|----|------------------|--------|------|----|----|-----|---|---|--------------|
| 1  | J857-FD-AL02R-05 | 2535.5 | 2475 | 1  | 68 | 300 | x | 8 | 67.5 689 689 |

|     |      |    |        |
|-----|------|----|--------|
| 工程號 | J857 | 地盤 | 啓德6552 |
|-----|------|----|--------|



VIEW B-B



SECTION A-A

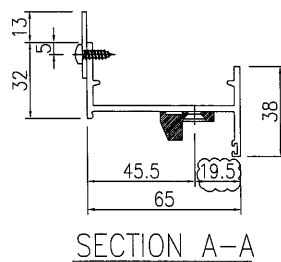
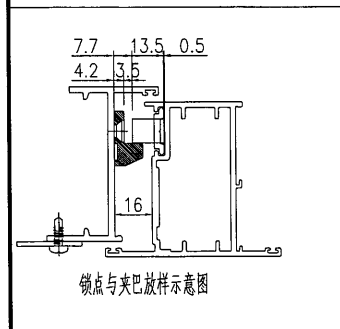
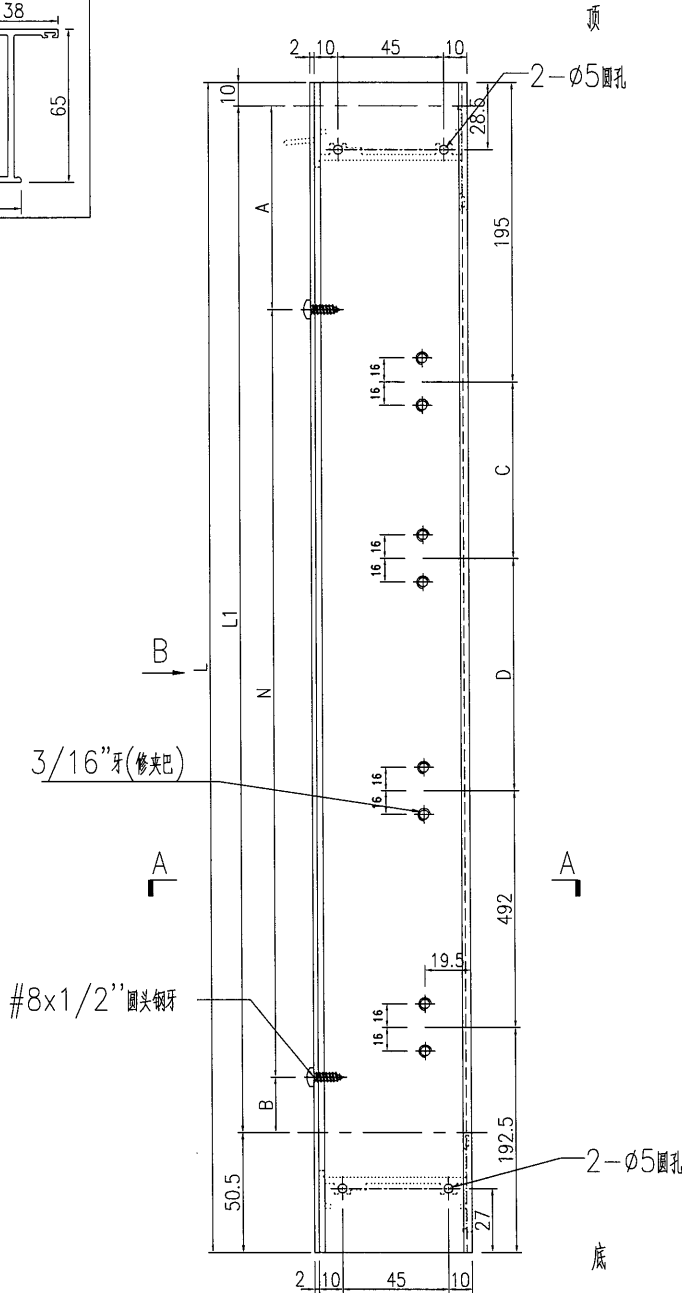
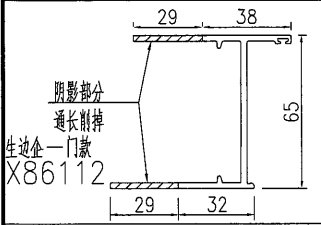
|    |                       |    |     |            |    |               |  |  |  |
|----|-----------------------|----|-----|------------|----|---------------|--|--|--|
| 名稱 | 生邊企一門款                | 制圖 | WYY | 2022.09.19 | 修改 |               |  |  |  |
| 材料 | X86112+2mm鋁吧          | 復核 |     |            | 日期 |               |  |  |  |
| 顏色 | ECK3X10063S-XF1三塗(深灰) | 批准 |     |            | 圖號 | J857-FD-AL02R |  |  |  |



美特鋁質 有限公司  
MIDI Aluminium Fabricator Ltd.

| 序号 | 产品编号             | 长度L    | 长度L1 | 数量 | A  | N   | B | C | D  |     |     |
|----|------------------|--------|------|----|----|-----|---|---|----|-----|-----|
| 1  | J857-FD-AL01R-05 | 2535.5 | 2475 | 1  | 58 | 300 | x | 8 | 17 | 828 | 828 |

|     |      |    |        |
|-----|------|----|--------|
| 工程號 | J857 | 地盤 | 啓德6552 |
|-----|------|----|--------|



|    |                       |    |     |            |    |               |  |  |
|----|-----------------------|----|-----|------------|----|---------------|--|--|
| 名稱 | 生邊企一門款                | 制圖 | WYY | 2022.09.19 | 修改 |               |  |  |
| 材料 | X86112+2mm鋁巴          | 復核 |     |            | 日期 |               |  |  |
| 顏色 | ECK3X10063S-XF1三塗(深灰) | 批准 |     |            | 圖號 | J857-FD-AL01R |  |  |

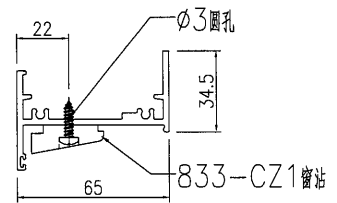
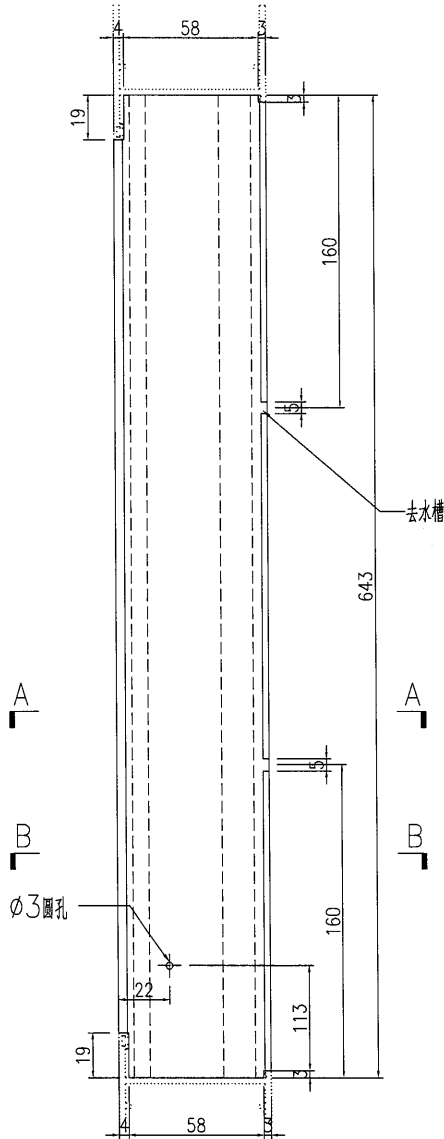
# EG-DWG3



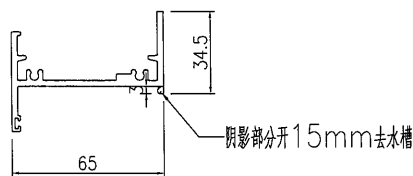
美特鋁質 有限公司  
MIDI Aluminium Fabricator Ltd.

| 产品编号             | L(mm) | 数量 | A | N | M | B | N1 | M1 | 备注 |
|------------------|-------|----|---|---|---|---|----|----|----|
| J857-FD-AL04R-01 |       | 1  |   |   |   |   |    |    |    |

|     |      |    |        |
|-----|------|----|--------|
| 工程號 | J857 | 地盤 | 啓德6552 |
|-----|------|----|--------|




SECTION B-B

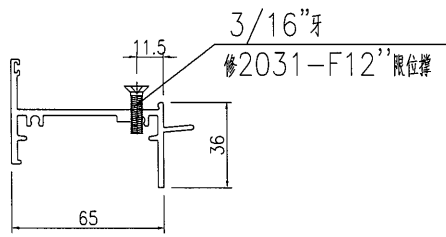
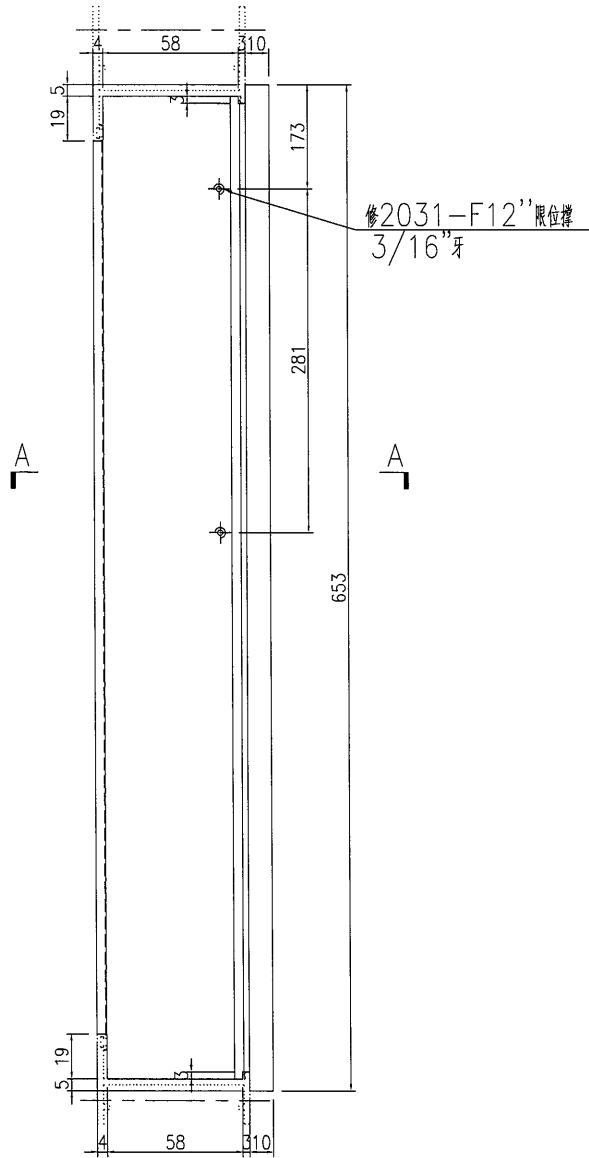


SECTION A-A

|    |                       |    |     |            |    |               |  |  |
|----|-----------------------|----|-----|------------|----|---------------|--|--|
| 名稱 | 生底橫                   | 制圖 | WYY | 2022.09.19 | 修改 |               |  |  |
| 材料 | X86184                | 復核 |     |            | 日期 |               |  |  |
| 顏色 | ECK3X10063S-XF1三塗(深灰) | 批准 |     |            | 圖號 | J857-FD-AL04R |  |  |

|   |      |    |        |
|---|------|----|--------|
|  美特鋁質 有限公司<br>MIDI Aluminium Fabricator Ltd. |      |    |        |
| 工程號   | J857 | 地盤 | 啓德6552 |


| 产品编号             | L(mm) | 数量 | A | N | M | B | N1 | M1 | 备注 |
|------------------|-------|----|---|---|---|---|----|----|----|
| J857-FD-AL03R-01 |       | 1  |   |   |   |   |    |    |    |

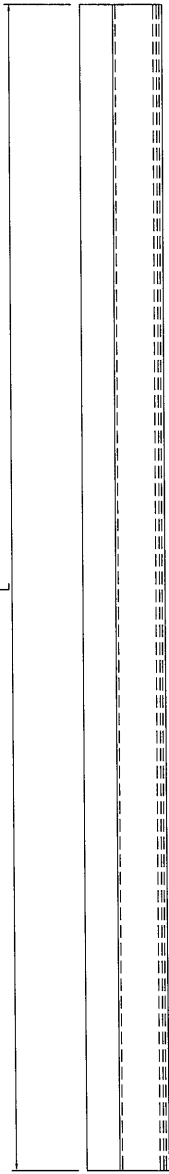


SECTION A-A

|    |                       |    |     |            |    |               |  |  |
|----|-----------------------|----|-----|------------|----|---------------|--|--|
| 名稱 | 生頂橫                   | 制圖 | WYY | 2022.09.19 | 修改 |               |  |  |
| 材料 | X86181                | 復核 |     |            | 日期 |               |  |  |
| 顏色 | ECK3X10063S-XF1三塗(深灰) | 批准 |     |            | 圖號 | J857-FD-AL03R |  |  |

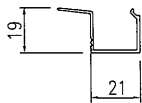
# EG-DWG3

|  |                     |  |  |                |                                |                   |                |
|--|---------------------|--|--|----------------|--------------------------------|-------------------|----------------|
|  <b>美特鋁質</b> 有限公司<br>MIDI Aluminium Fabricator Ltd. |                     |  |  | <b>序号</b><br>1 | <b>产品编号</b><br>J857-FD-AL09-03 | <b>长度L</b><br>501 | <b>数量</b><br>1 |
| <b>工程號</b><br>J857   | <b>地盤</b><br>啓德6552 |  |  | 2              | J857-FD-AL09-04                | 501               | 1              |
|  |                     |  |  | 3              | J857-FD-AL09-10                | 2360              | 1              |




A

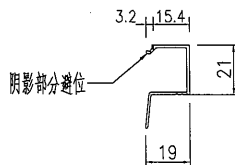
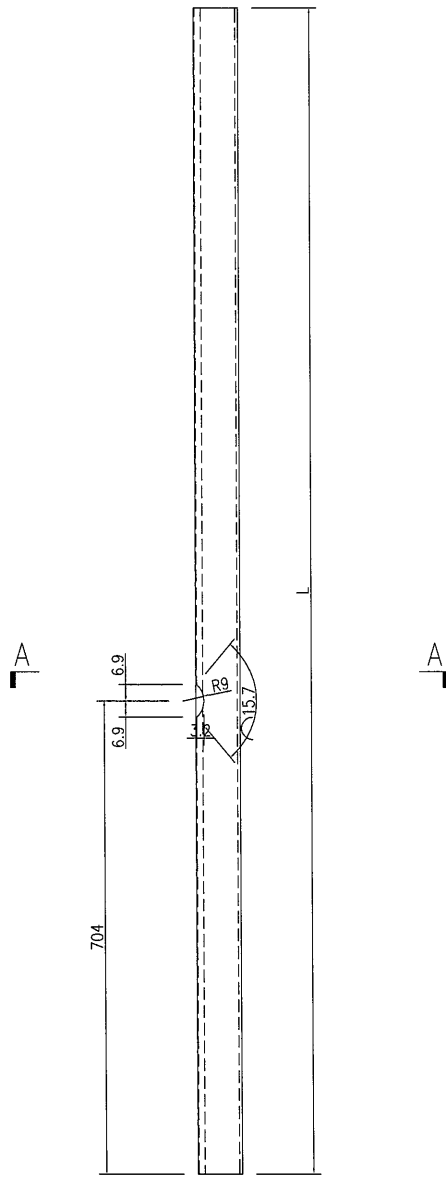
A



SECTION A-A


|    |                       |    |     |            |    |              |  |
|----|-----------------------|----|-----|------------|----|--------------|--|
| 名稱 | 玻璃線—中空                | 制圖 | WYY | 2022.04.25 | 修改 |              |  |
| 材料 | X86113                | 復核 |     |            | 日期 |              |  |
| 顏色 | ECK3X10063S-XF1三塗(深灰) | 批准 |     |            | 圖號 | J857-FD-AL09 |  |

|   |      |                 |        |    |
|---|------|-----------------|--------|----|
|  美特鋁質 有限公司<br>MIDI Aluminium Fabricator Ltd. | 序號   | 產品編號            | 長度L    | 數量 |
|   | 1    | J857-FD-AL09-09 | 2360   | 1  |
| 工程號   | J857 | 地盤              | 啓德6552 |    |

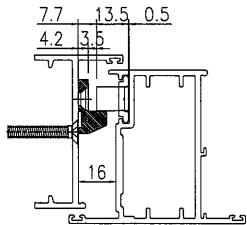


SECTION A-A

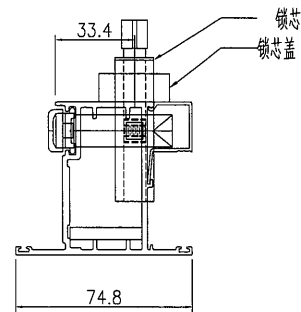
|    |                       |    |     |            |    |                 |  |
|----|-----------------------|----|-----|------------|----|-----------------|--|
| 名稱 | 玻璃線—中空                | 制圖 | WYY | 2022.04.25 | 修改 |                 |  |
| 材料 | X86113                | 復核 |     |            | 日期 |                 |  |
| 顏色 | ECK3X10063S-XF1三塗(深灰) | 批准 |     |            | 圖號 | J857-FD-AL09-09 |  |

|  |      |    |        |
|--|------|----|--------|
|  <b>美特铝质</b> 有限公司<br>MIDI Aluminium Fabricator Ltd. |      |    |        |
| 工程號  | J857 | 地盤 | 啓德6552 |

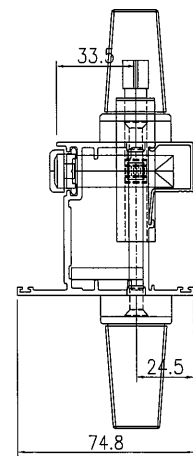
| 序号 | 产品编号             | 长度L  | 数量 |
|----|------------------|------|----|
| 1  | J857-FD-AL05R-05 | 2478 | 1  |



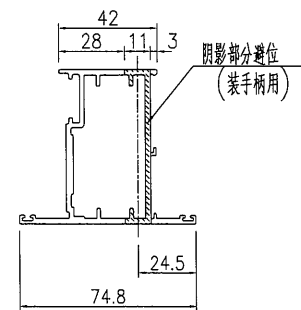
锁点与夹巴放样示意图



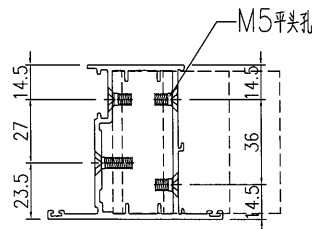
锁芯锁盒安装示意图  
(锁芯配孔需以实物为准)



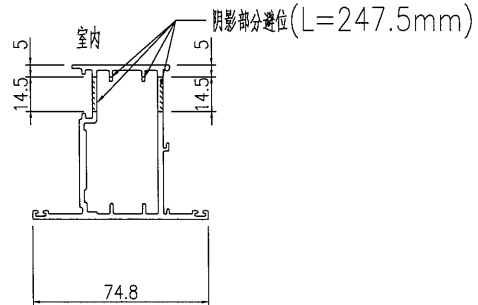
手柄安装示意图  
(手柄配孔需以实物为准)



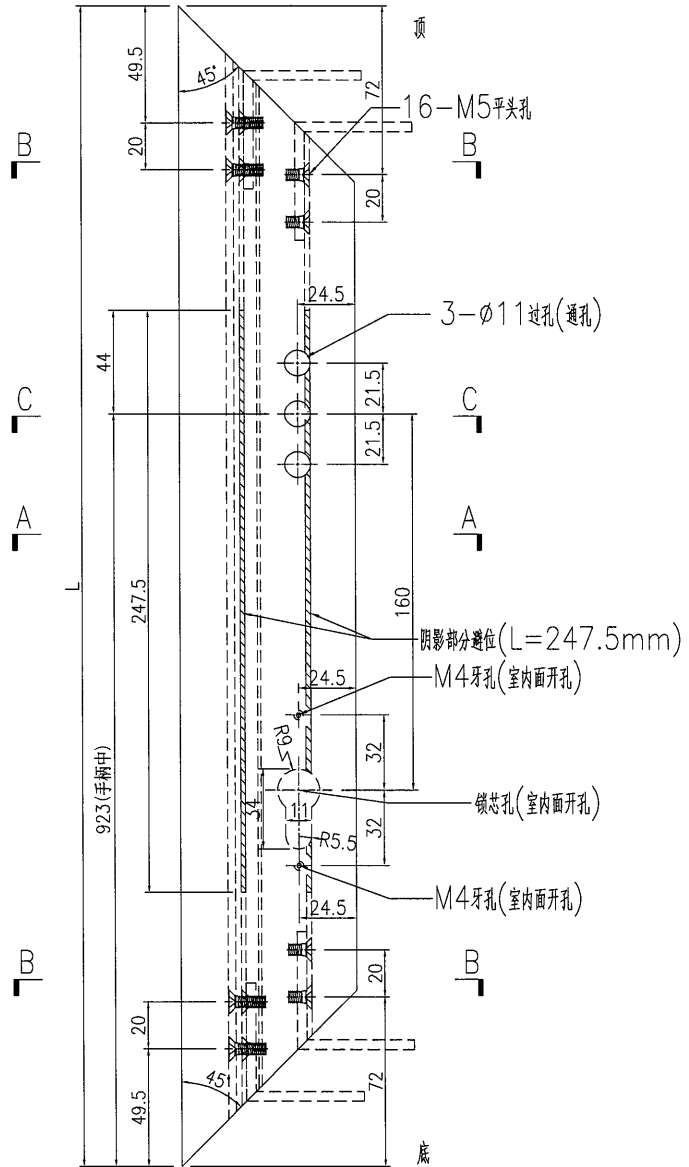
SECTION C-C



SECTION B-B



SECTION A-A



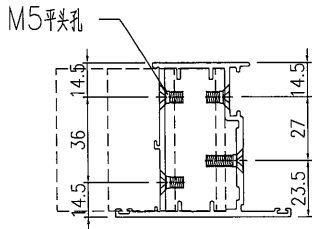
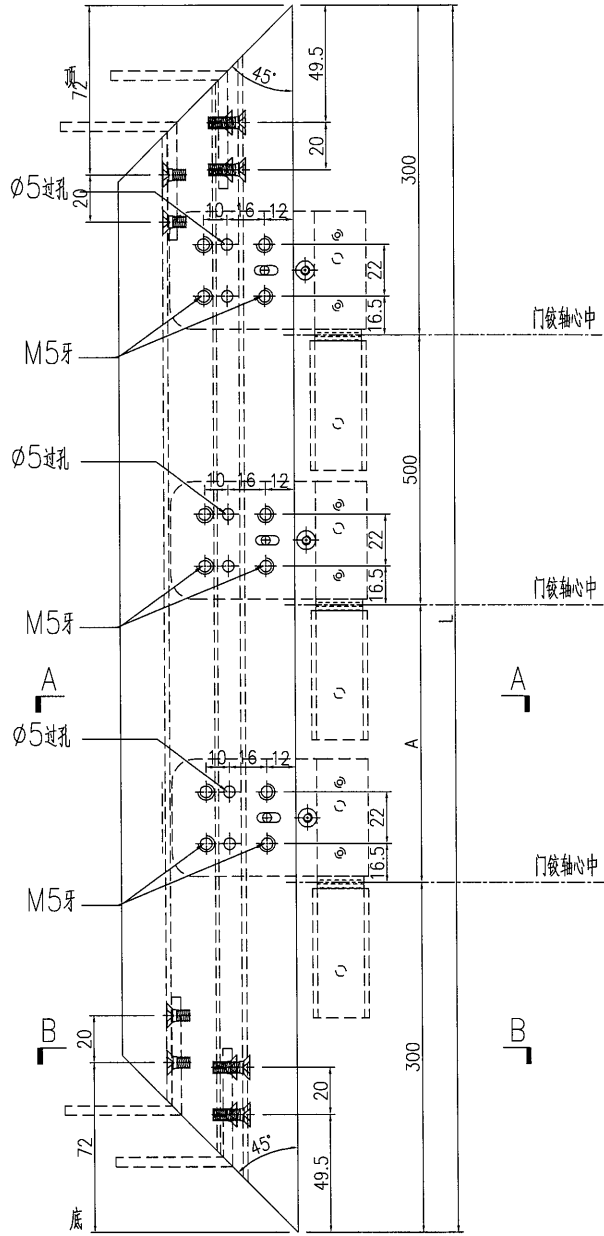
|    |                       |    |     |            |    |               |  |
|----|-----------------------|----|-----|------------|----|---------------|--|
| 名稱 | FD門玉料                 | 制圖 | WYY | 2022.09.19 | 修改 |               |  |
| 材料 | X86114                | 復核 |     |            | 日期 |               |  |
| 顏色 | ECK3X10063S-XF1三塗(深灰) | 批准 |     |            | 圖號 | J857-FD-AL05R |  |



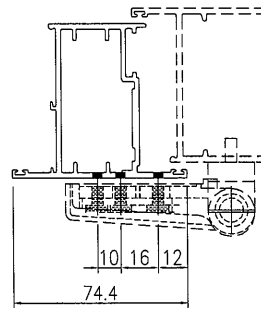
美特鋁質 有限公司  
MIDI Aluminium Fabricator Ltd.

工程號 J857 地盤 啓德6552

| 序号 | 产品编号             | 长度L  | 数量 | A   |   |
|----|------------------|------|----|-----|---|
| 1  | J857-FD-AL06R-05 | 2478 | 1  | 689 | 2 |



SECTION B-B



SECTION A-A

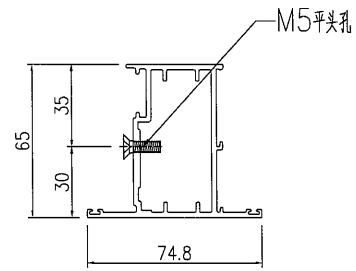
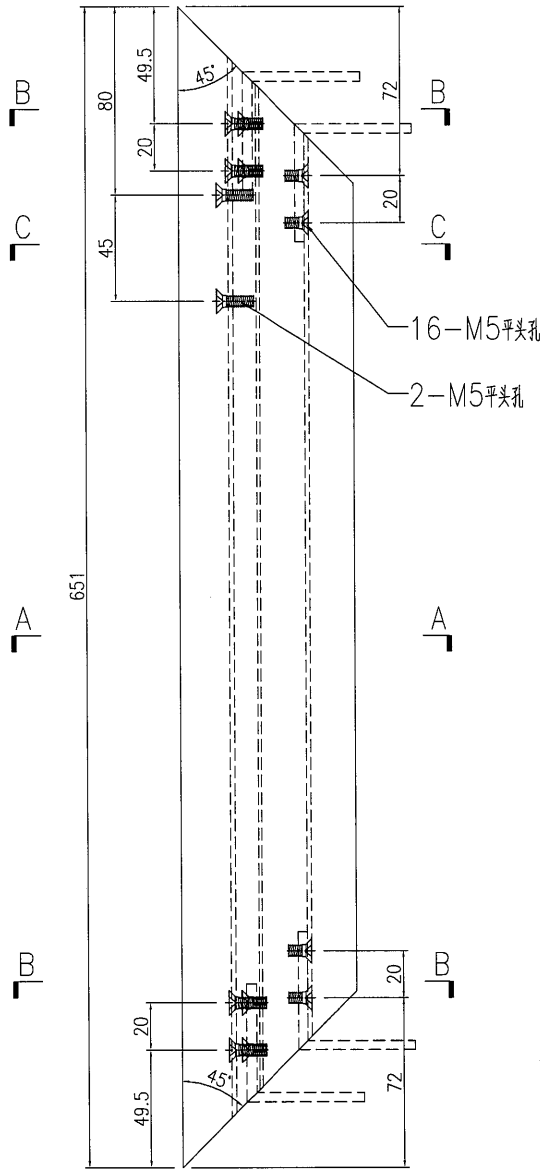
|    |                       |    |     |            |    |               |  |
|----|-----------------------|----|-----|------------|----|---------------|--|
| 名稱 | FD門玉料                 | 制圖 | WYY | 2022.09.19 | 修改 |               |  |
| 材料 | X86114                | 復核 |     |            | 日期 |               |  |
| 顏色 | ECK3X10063S-XF1三塗(深灰) | 批准 |     |            | 圖號 | J857-FD-AL06R |  |



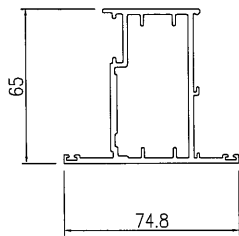
美特鋁質 有限公司  
MIDI Aluminium Fabricator Ltd.

| 产品编号             | L(mm) | 数量 | A | N | M | B | N1 | M1 | 备注 |
|------------------|-------|----|---|---|---|---|----|----|----|
| J857-FD-AL07R-01 |       | 1  |   |   |   |   |    |    |    |

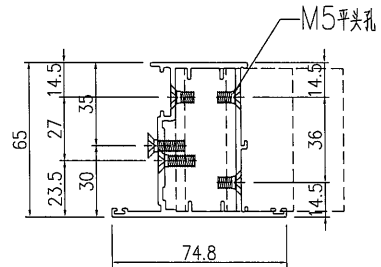
|     |      |    |        |
|-----|------|----|--------|
| 工程號 | J857 | 地盤 | 啓德6552 |
|-----|------|----|--------|



SECTION C-C



SECTION A-A



SECTION B-B

|    |                       |    |     |            |    |               |  |  |
|----|-----------------------|----|-----|------------|----|---------------|--|--|
| 名稱 | FD門玉料                 | 制圖 | WYY | 2022.09.19 | 修改 |               |  |  |
| 材料 | X86114                | 復核 |     |            | 日期 |               |  |  |
| 顏色 | ECK3X10063S-XF1三塗(深灰) | 批准 |     |            | 圖號 | J857-FD-AL07R |  |  |



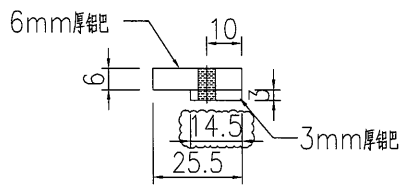
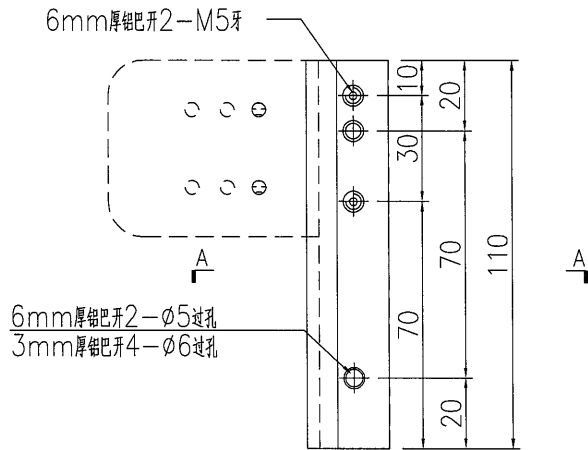
# EG-DWG3



美特鋁質 有限公司  
MIDI Aluminium Fabricator Ltd.

| 产品编号 | L(mm) | 数量 | A | N | M | B | N1 | M1 | 备注 |
|------|-------|----|---|---|---|---|----|----|----|
|      |       | 4  |   |   |   |   |    |    |    |

|     |      |    |        |
|-----|------|----|--------|
| 工程號 | J857 | 地盤 | 啓德6552 |
|-----|------|----|--------|



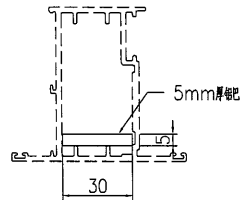
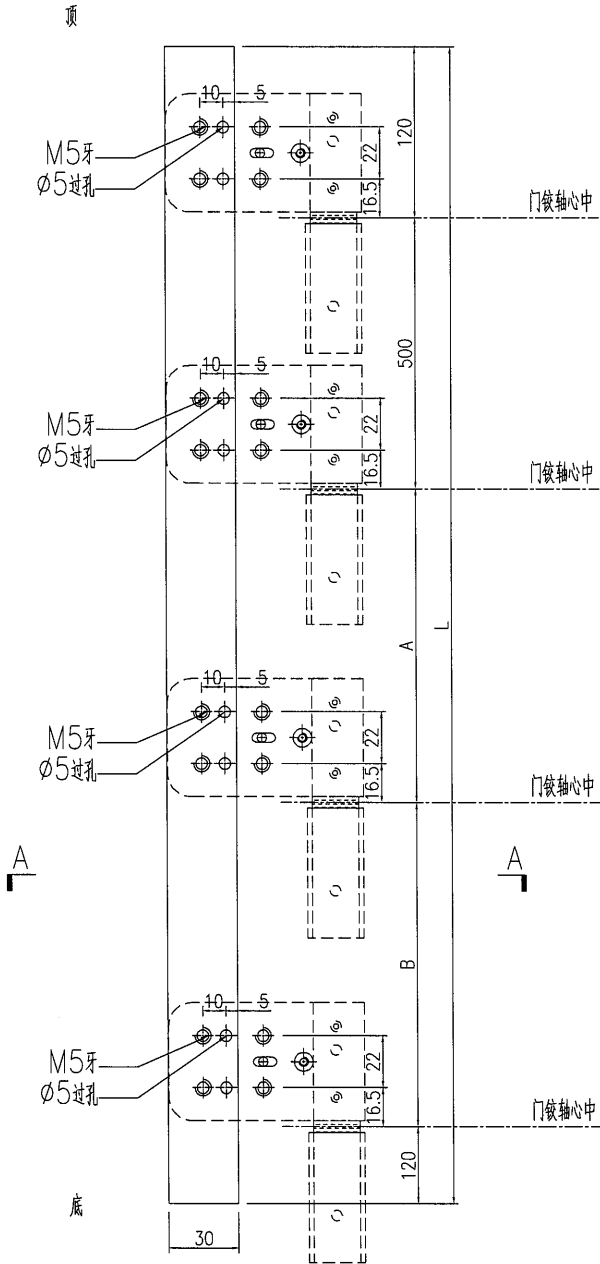
|    |               |    |     |            |    |            |  |  |
|----|---------------|----|-----|------------|----|------------|--|--|
| 名稱 | 鋁巴加工圖         | 制圖 | WYY | 2022.09.19 | 修改 |            |  |  |
| 材料 | 6mm厚鋁巴+3mm厚鋁巴 | 復核 |     |            | 日期 |            |  |  |
| 顏色 | MILL          | 批准 |     |            | 圖號 | J857-FJ02R |  |  |



美特鋁質 有限公司  
MIDI Aluminium Fabricator Ltd.

| 序号 | 产品编号          | 长度L  | 数量 | A   | B   |
|----|---------------|------|----|-----|-----|
| 1  | J857-FJ04R-05 | 2118 | 1  | 689 | 689 |

|     |      |    |        |
|-----|------|----|--------|
| 工程號 | J857 | 地盤 | 啓德6552 |
|-----|------|----|--------|



SECTION A-A

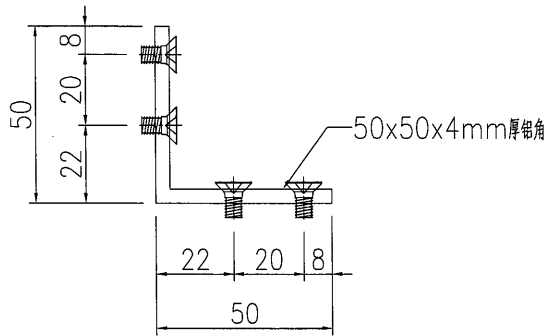
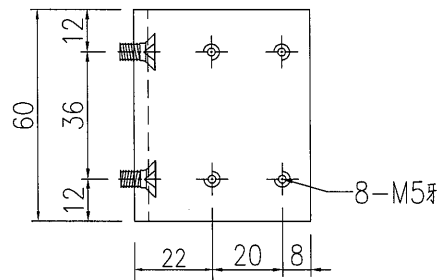
|    |        |    |     |            |    |            |  |
|----|--------|----|-----|------------|----|------------|--|
| 名稱 | 鋁巴加工圖  | 制圖 | WYY | 2022.09.19 | 修改 |            |  |
| 材料 | 5mm厚鋁巴 | 復核 |     |            | 日期 |            |  |
| 顏色 | MILL   | 批准 |     |            | 圖號 | J857-FJ04R |  |



美特鋁質 有限公司  
MIDI Aluminium Fabricator Ltd.

| 产品编号 | L(mm) | 数量 | A | N | M | B | N1 | M1 | 备注 |
|------|-------|----|---|---|---|---|----|----|----|
|      |       | 4  |   |   |   |   |    |    |    |

|     |      |    |        |
|-----|------|----|--------|
| 工程號 | J857 | 地盤 | 啓德6552 |
|-----|------|----|--------|



|    |              |    |     |            |    |           |  |  |
|----|--------------|----|-----|------------|----|-----------|--|--|
| 名稱 | 鋁角加工圖        | 制圖 | WYY | 2022.09.19 | 修改 |           |  |  |
| 材料 | 50x50x4mm厚鋁角 | 復核 |     |            | 日期 |           |  |  |
| 顏色 | MILL         | 批准 |     |            | 圖號 | J857-FJ06 |  |  |

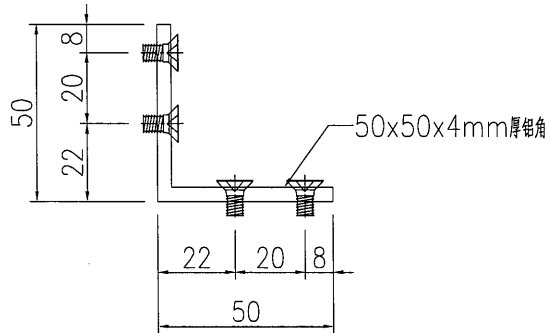
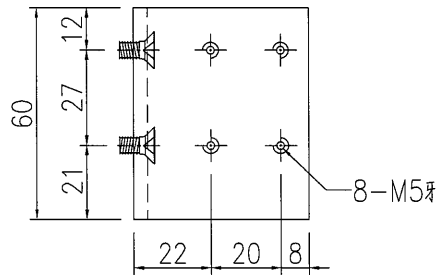
# EG-DWG3



美特鋁質 有限公司  
MIDI Aluminium Fabricator Ltd.

| 产品编号 | L(mm) | 数量 | A | N | M | B | N1 | M1 | 备注 |
|------|-------|----|---|---|---|---|----|----|----|
|      |       | 4  |   |   |   |   |    |    |    |

|     |      |    |        |
|-----|------|----|--------|
| 工程號 | J857 | 地盤 | 啓德6552 |
|-----|------|----|--------|



|    |              |    |     |            |    |           |  |  |
|----|--------------|----|-----|------------|----|-----------|--|--|
| 名稱 | 鋁角加工圖        | 制圖 | WYY | 2022.09.19 | 修改 |           |  |  |
| 材料 | 50x50x4mm厚鋁角 | 復核 |     |            | 日期 |           |  |  |
| 顏色 | MILL         | 批准 |     |            | 圖號 | J857-FJ07 |  |  |

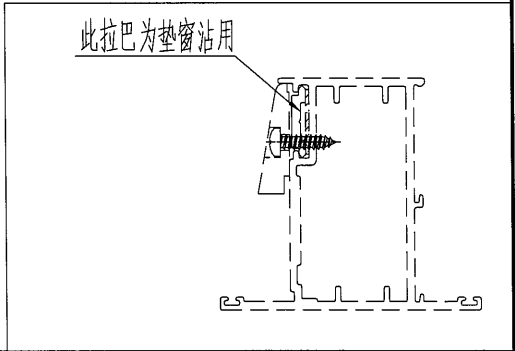
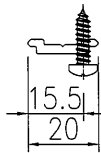
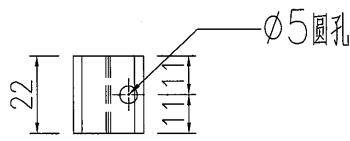
# EG-DWG3



美特鋁質 有限公司  
MIDI Aluminium Fabricator Ltd.

| 产品编号 | L(mm) | 数量 | A | N | M | B | N1 | M1 | 备注 |
|------|-------|----|---|---|---|---|----|----|----|
|      |       | 1  |   |   |   |   |    |    |    |

|     |      |    |        |
|-----|------|----|--------|
| 工程號 | J857 | 地盤 | 啓德6552 |
|-----|------|----|--------|



|    |         |    |     |            |    |              |  |  |
|----|---------|----|-----|------------|----|--------------|--|--|
| 名稱 | 拉巴加工圖   | 制圖 | WYY | 2022.09.19 | 修改 |              |  |  |
| 材料 | H122785 | 復核 |     |            | 日期 |              |  |  |
| 顏色 | MILL    | 批准 |     |            | 圖號 | J857-FD-LB08 |  |  |