



工程指示 / 要求簡箋 ENGINEER INSTRUCTIONS(E.I.)

工程指示編號:	EI- 4669	修改版本:	F
工程編號:	HK- 1049 / 22	工程名稱:	NKIL6552
收件人:	生統	發件人:	Nero HO
工程項目:	後裝FD門 - 廠用鋁料加工圖(大貨)	日期:	28/06/2022

<input type="checkbox"/> 原合約工程包	<input type="checkbox"/> 原合約工程加 / 減脹 QT-	<input type="checkbox"/> 新工程報價 QT-
---------------------------------	--	------------------------------------

信件批核號碼/圖紙參考編號:	批核模具圖紙編號:
客戶指示附件:	管理內部批簽署:

<input type="checkbox"/> 初步鋁料 B.M.	<input checked="" type="checkbox"/> 加工拆圖, 然後生產	<input type="checkbox"/> 尺寸表
<input type="checkbox"/> 正式鋁料 B.M.	<input checked="" type="checkbox"/> 技術上資料 / 指示	<input type="checkbox"/> 報價
<input type="checkbox"/> 配件 B.M.	<input type="checkbox"/> 樣辦或貨品說明書	<input type="checkbox"/> 分判合約
<input type="checkbox"/> 其他:		

內容:  
按修改加工圖加工, 主要修改限位撐孔位。

完成上列要求日期: 第一批: 6月底, 第二批: 7月底, 第三批: 8月

國內

<input type="checkbox"/> 生產技術總監	<input type="checkbox"/> 連附件	<input type="checkbox"/> 技術部	<input type="checkbox"/> 連附件	<input type="checkbox"/> 生產部	<input type="checkbox"/> 連附件
<input type="checkbox"/> 採購部	<input type="checkbox"/> 連附件	<input checked="" type="checkbox"/> 生產統籌部	<input checked="" type="checkbox"/> 連附件	<input type="checkbox"/> 報關組	<input type="checkbox"/> 連附件
<input type="checkbox"/> 質檢部	<input type="checkbox"/> 連附件	<input type="checkbox"/> 會計部	<input type="checkbox"/> 連附件	<input type="checkbox"/> 機械設計部	<input type="checkbox"/> 連附件
<input type="checkbox"/> 其他:					

香港

<input type="checkbox"/> 行政部	<input type="checkbox"/> 連附件	<input type="checkbox"/> 會計部	<input type="checkbox"/> 連附件	<input type="checkbox"/> 統籌部	<input type="checkbox"/> 連附件	<input type="checkbox"/> 工程部	<input type="checkbox"/> 連附件
<input type="checkbox"/> 採購部	<input type="checkbox"/> 連附件	<input type="checkbox"/> QS部	<input type="checkbox"/> 連附件	<input type="checkbox"/> 地盤管理	<input type="checkbox"/> 連附件	<input type="checkbox"/> 維修部	<input type="checkbox"/> 連附件

*發件人簽署:	*組別成員批核簽署:
傳遞編號: 11/1049 / 22	項目經理簽署:

**圖則登記表**  
DRAWING REGISTER

工程名稱 Project Title: <b>啟德6552</b>		接收日期 Receiving Date (適用於客戶圖則)									
工程編號 Project No: <b>J-857</b>		年									
		月									
		日									

分發予 Distributed To		發出日期 Issued Date									
		年	22	22	22	22					
		月	5	6	6	6					
		日	6	21	27	27					

圖則編號 Drg. No.	圖則名稱 Drawing Title	修訂編號 Revision No.									
J857-FD01	FD門組裝圖	-	A	-	-						
J857-FD02	FD門組裝圖	-	A	-	-						
J857-FD03	FD門組裝圖	-	A	-	-						
J857-FD04	FD門組裝圖	-	A	-	-						
J857-FD05	FD門組裝圖	-	A	-	-						
J857-FD06	FD門組裝圖	-	A	-	-						
J857-FD07	FD門組裝圖	-	A	-	-						
J857-FD08	FD門組裝圖	-	A	-	-						
J857-FD09	FD門組裝圖	-	A	-	-						
J857-FD10	FD門組裝圖	-	A	-	-						
J857-DDS01	FD門多點鎖放樣	-	A	-	-						
J857-DDS02	FD門多點鎖放樣	-	A	-	-						
J857-DDS03	FD門多點鎖放樣	-	A	-	-						
J857-DDS04	FD門多點鎖放樣	-	A	-	-						
J857-DDS05	FD門多點鎖放樣	-	A	-	-						
J857-DDS06	FD門多點鎖放樣	-	A	-	-						
J857-DDS07	FD門多點鎖放樣	-	A	-	-						
J857-DDS08	FD門多點鎖放樣	-	A	-	-						
J857-FD-AL01	生邊企-門款	-	A	-	-						
J857-FD-AL02	生邊企-門款	-	A	-	-						
J857-FD-AL03	生頂橫	-	-	A	B						
J857-FD-AL04	生底橫	-	-	A	-						
J857-FD-AL09	玻璃線-中空	-	-	-	-						
J857-FD-AL09-02	玻璃線-中空	-	-	-	-						
J857-FD-AL10	玻璃線	-	-	-	-						
J857-FD-AL10-02	玻璃線	-	-	-	-						
J857-FD-AL01R	生邊企-門款	-	A	-	-						



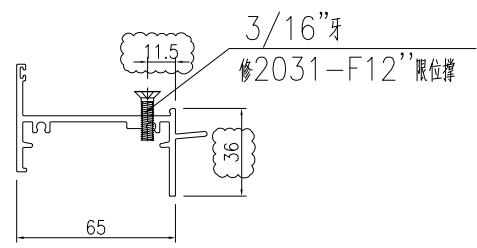
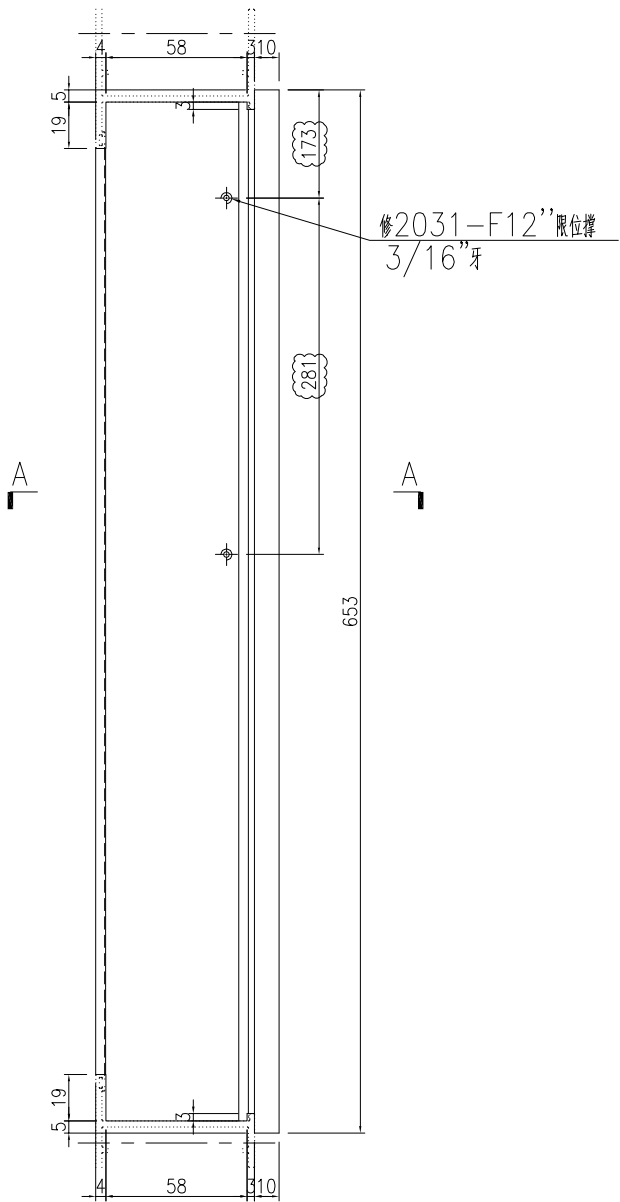
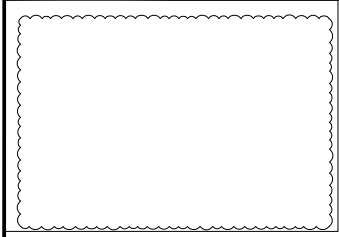




美特鋁質 有限公司  
MIDI Aluminium Fabricator Ltd.

产品编号	L(mm)	数量	A	N	M	B	N1	M1	备注
J857-FD-AL03R-01		54							

工程號	J857	地盤	啓德6552
-----	------	----	--------



SECTION A-A

名稱	生頂橫	制圖	WYY	2022.04.25	修改	A	B	
材料	X86181	復核			日期	2022.06.27	2022.06.27	
顏色	ECK3X10063S-XF1三塗(深灰)	批准			圖號	J857-FD-AL03R		