



工程指示 / 要求簡箋 ENGINEER INSTRUCTIONS(E.I.)

| | | | |
|---------|------------------------|-------|------------|
| 工程指示編號: | EI- 4669 | 修改版本: | E |
| 工程編號: | HK- 1046 / 22 J 857 | 工程名稱: | NKIL6552 |
| 收件人: | 生統 | 發件人: | Nero HO |
| 工程項目: | 後裝FD門 - 廠用鋁料加工圖(大貨) | 日期: | 27/06/2022 |

| | | |
|---------------------------------|--|------------------------------------|
| <input type="checkbox"/> 原合約工程包 | <input type="checkbox"/> 原合約工程加 / 減賬 QT- | <input type="checkbox"/> 新工程報價 QT- |
|---------------------------------|--|------------------------------------|

| | |
|----------------|-----------|
| 信件批核號碼/圖紙參考編號: | 批核模具圖紙編號: |
| 客戶指示附件: | 管理內部批簽署: |

| | | |
|------------------------------------|--|-------------------------------|
| <input type="checkbox"/> 初步鋁料 B.M. | <input checked="" type="checkbox"/> 加工拆圖, 然後生產 | <input type="checkbox"/> 尺寸表 |
| <input type="checkbox"/> 正式鋁料 B.M. | <input checked="" type="checkbox"/> 技術上資料/指示 | <input type="checkbox"/> 報價 |
| <input type="checkbox"/> 配件 B.M. | <input type="checkbox"/> 樣辦或貨品說明書 | <input type="checkbox"/> 分判合約 |
| <input type="checkbox"/> 其他: | | |

內容:
按修改加工圖加工, 修改頂底橫避位和限位撐孔位。
*第一批已加工不需按圖修改, 第二批及第三批需要按圖修改。

完成上列要求日期: 第一批: 6月底, 第二批: 7月底, 第三批: 8月

國內

| | | | | | |
|---------------------------------|------------------------------|---|---|--------------------------------|------------------------------|
| <input type="checkbox"/> 生產技術總監 | <input type="checkbox"/> 連附件 | <input type="checkbox"/> 技術部 | <input type="checkbox"/> 連附件 | <input type="checkbox"/> 生產部 | <input type="checkbox"/> 連附件 |
| <input type="checkbox"/> 採購部 | <input type="checkbox"/> 連附件 | <input checked="" type="checkbox"/> 生產統籌部 | <input checked="" type="checkbox"/> 連附件 | <input type="checkbox"/> 報關組 | <input type="checkbox"/> 連附件 |
| <input type="checkbox"/> 質檢部 | <input type="checkbox"/> 連附件 | <input type="checkbox"/> 會計部 | <input type="checkbox"/> 連附件 | <input type="checkbox"/> 機械設計部 | <input type="checkbox"/> 連附件 |
| <input type="checkbox"/> 其他: | | | | | |


香港

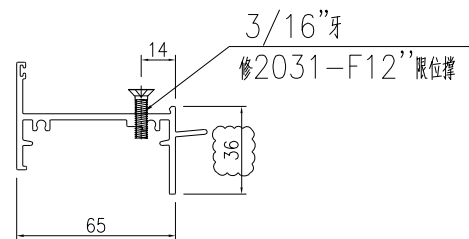
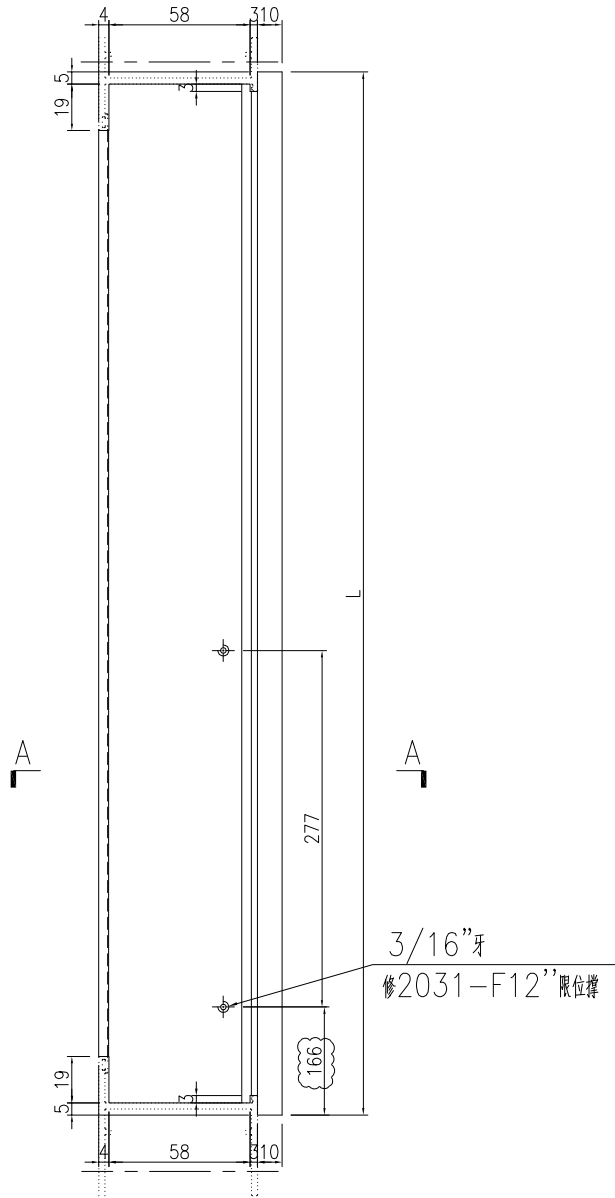
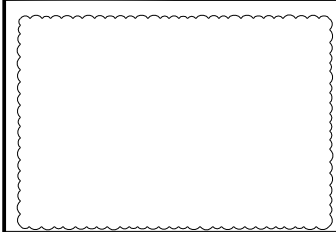
| | | | | | | | |
|------------------------------|------------------------------|------------------------------|------------------------------|-------------------------------|------------------------------|------------------------------|------------------------------|
| <input type="checkbox"/> 行政部 | <input type="checkbox"/> 連附件 | <input type="checkbox"/> 會計部 | <input type="checkbox"/> 連附件 | <input type="checkbox"/> 統籌部 | <input type="checkbox"/> 連附件 | <input type="checkbox"/> 工程部 | <input type="checkbox"/> 連附件 |
| <input type="checkbox"/> 採購部 | <input type="checkbox"/> 連附件 | <input type="checkbox"/> QS部 | <input type="checkbox"/> 連附件 | <input type="checkbox"/> 地盤管理 | <input type="checkbox"/> 連附件 | <input type="checkbox"/> 維修部 | <input type="checkbox"/> 連附件 |

| | |
|--------------------|------------|
| *發件人簽署: | *組別成員批核簽署: |
| 傳遞編號: HK 1046 / 22 | 項目經理簽署: |

圖則登記表
DRAWING REGISTER

| | | | | | | | | | |
|-----------------------------------|-----------------------|----|----------------------|----|------------------|--|--|--|--|
| 接收日期 Receiving Date (適用於客戶圖則) | | | | | | | | | |
| 工程名稱 Project Title: 啟德6552 | 年 | 月 | 日 | | | | | | |
| 工程編號 Project No: J-857 | | | | | | | | | |
| 分發予 Distributed To | | | | | 發出日期 Issued Date | | | | |
| | 年 | 22 | 22 | 22 | | | | | |
| | 月 | 5 | 6 | 6 | | | | | |
| | 日 | 6 | 21 | 27 | | | | | |
| 圖則編號 Drg. No. | 圖則名稱 Drawing Title | | 修訂編號 Revision No. | | | | | | |
| J857-FD01 | FD門組裝圖 | | - | A | - | | | | |
| J857-FD02 | FD門組裝圖 | | - | A | - | | | | |
| J857-FD03 | FD門組裝圖 | | - | A | - | | | | |
| J857-FD04 | FD門組裝圖 | | - | A | - | | | | |
| J857-FD05 | FD門組裝圖 | | - | A | - | | | | |
| J857-FD06 | FD門組裝圖 | | - | A | - | | | | |
| J857-FD07 | FD門組裝圖 | | - | A | - | | | | |
| J857-FD08 | FD門組裝圖 | | - | A | - | | | | |
| J857-FD09 | FD門組裝圖 | | - | A | - | | | | |
| J857-FD10 | FD門組裝圖 | | - | A | - | | | | |
| J857-DDS01 | FD門多點鎖放樣 | | - | A | - | | | | |
| J857-DDS02 | FD門多點鎖放樣 | | - | A | - | | | | |
| J857-DDS03 | FD門多點鎖放樣 | | - | A | - | | | | |
| J857-DDS04 | FD門多點鎖放樣 | | - | A | - | | | | |
| J857-DDS05 | FD門多點鎖放樣 | | - | A | - | | | | |
| J857-DDS06 | FD門多點鎖放樣 | | - | A | - | | | | |
| J857-DDS07 | FD門多點鎖放樣 | | - | A | - | | | | |
| J857-DDS08 | FD門多點鎖放樣 | | - | A | - | | | | |
| J857-FD-AL01 | 生邊企-門款 | | - | A | - | | | | |
| J857-FD-AL02 | 生邊企-門款 | | - | A | - | | | | |
| J857-FD-AL03 | 生頂橫 | | - | - | A | | | | |
| J857-FD-AL04 | 生底橫 | | - | - | A | | | | |
| J857-FD-AL09 | 玻璃線-中空 | | - | - | - | | | | |
| J857-FD-AL09-02 | 玻璃線-中空 | | - | - | - | | | | |
| J857-FD-AL10 | 玻璃線 | | - | - | - | | | | |
| J857-FD-AL10-02 | 玻璃線 | | - | - | - | | | | |
| J857-FD-AL01R | 生邊企-門款 | | - | A | - | | | | |

| | | | | | | | |
|--|--------------|--|--|---------|-------------------------|------------|----------|
|  美特鋁質 有限公司 MIDI Aluminium Fabricator Ltd. | | | | 序号 1 | 产品编号 J857-FD-AL03-01 | 长度L 653 | 数量 59 |
| 工程號 J857 | 地盤 啓德6552 | | | 序号 2 | 产品编号 J857-FD-AL03-02 | 长度L 628 | 数量 23 |



SECTION A-A

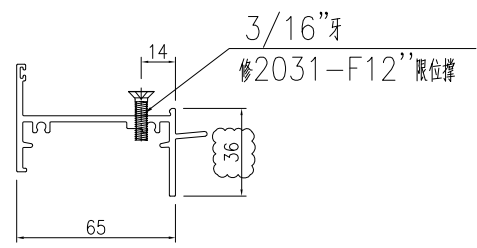
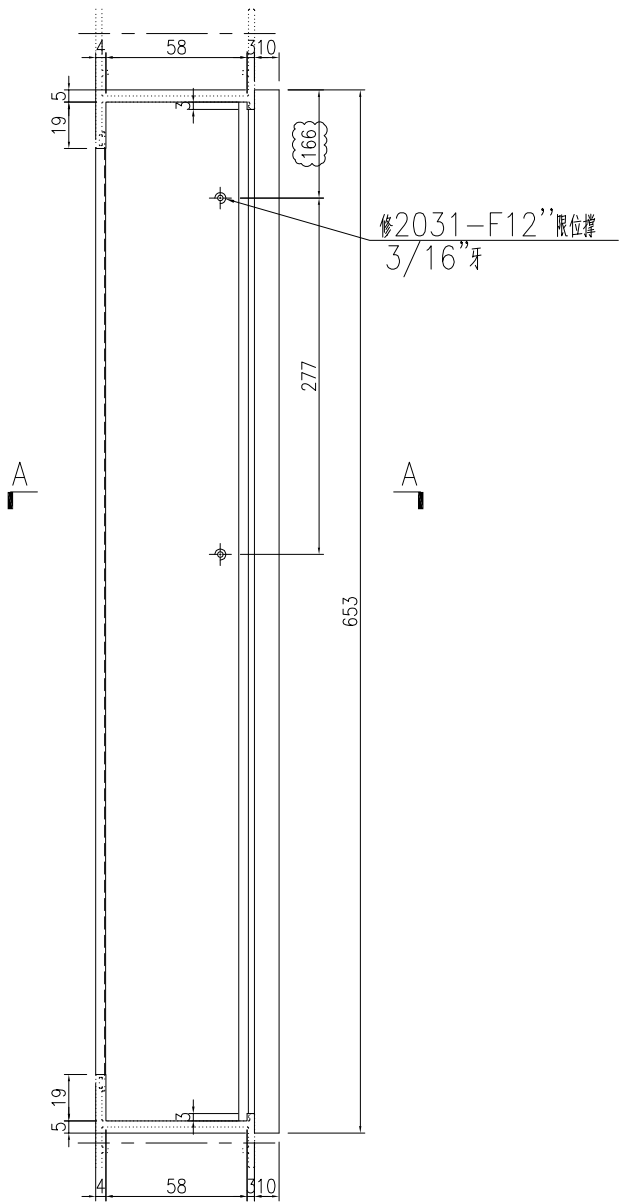
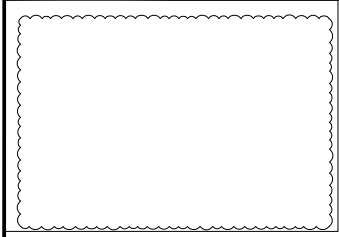
| | | | | | | | |
|-----------|--------------|-----------------------------|-----------|------------------|--------------------|--|--|
| 名稱 生頂橫 | 材料 X86181 | 顏色 ECK3X10063S-XF1三塗(深灰) | 制圖 WYY | 日期 2022.04.25 | 修改 A | | |
| | | | 復核 | | 日期 2022.06.27 | | |
| | | | 批准 | | 圖號 J857-FD-AL03 | | |



美特鋁質 有限公司
MIDI Aluminium Fabricator Ltd.


| 产品编号 | L(mm) | 数量 | A | N | M | B | N1 | M1 | 备注 |
|------------------|-------|----|---|---|---|---|----|----|----|
| J857-FD-AL03R-01 | | 54 | | | | | | | |

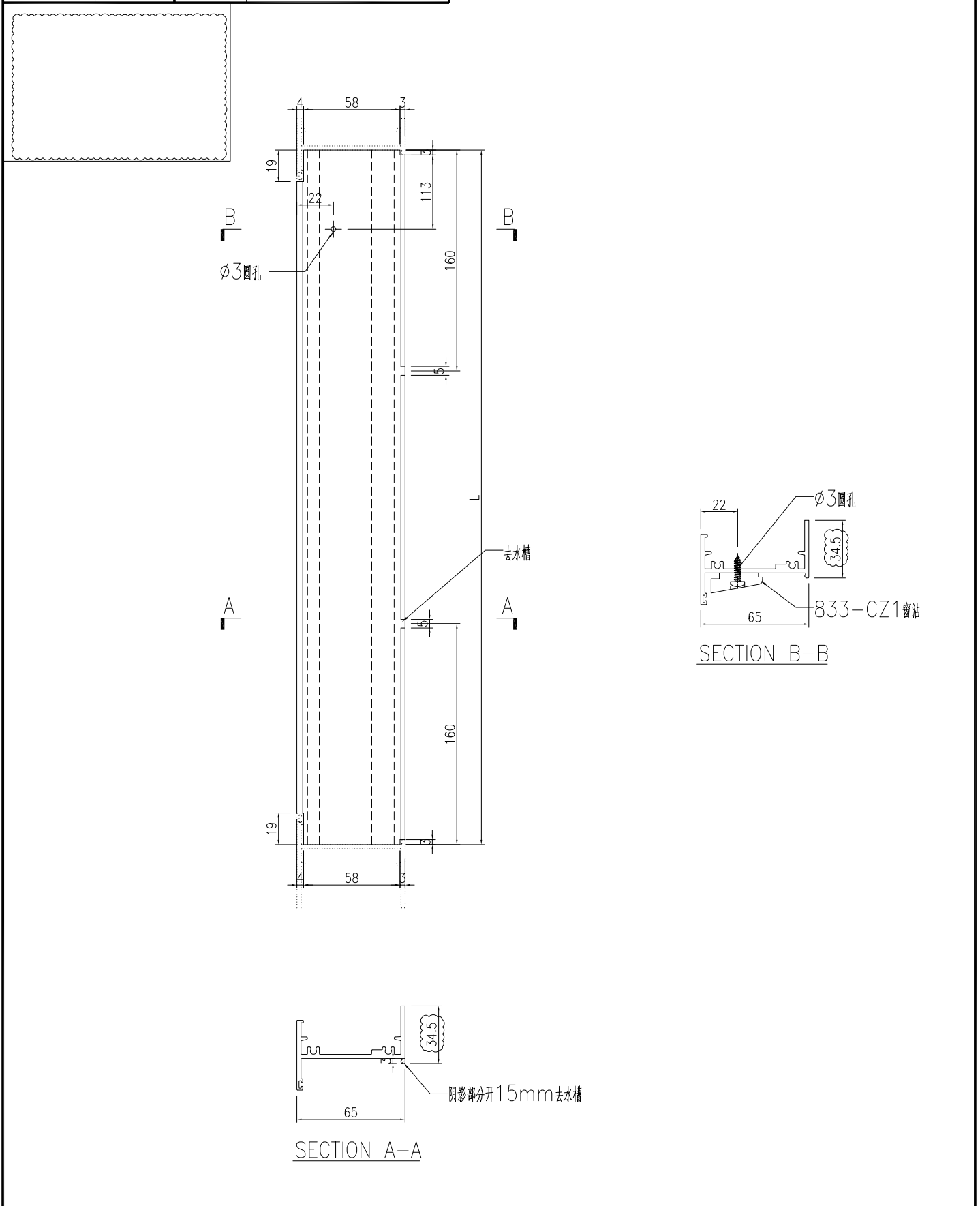
| | | | |
|-----|------|----|--------|
| 工程號 | J857 | 地盤 | 啓德6552 |
|-----|------|----|--------|



SECTION A-A

| | | | | | | | | |
|----|-----------------------|----|-----|------------|----|---------------|--|--|
| 名稱 | 生頂橫 | 制圖 | WYY | 2022.04.25 | 修改 | A | | |
| 材料 | X86181 | 復核 | | | 日期 | 2022.06.27 | | |
| 顏色 | ECK3X10063S-XF1三塗(深灰) | 批准 | | | 圖號 | J857-FD-AL03R | | |

| | | | | | | | |
|---|--------------|--|--|---------|-------------------------|------------|----------|
|  美特鋁質有限公司 MIDI Aluminium Fabricator Ltd. | | | | 序号 1 | 产品编号 J857-FD-AL04-01 | 长度L 643 | 数量 59 |
| 工程號 J857 | 地盤 啓德6552 | | | 2 | J857-FD-AL04-02 | 618 | 23 |



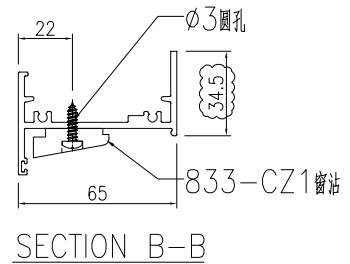
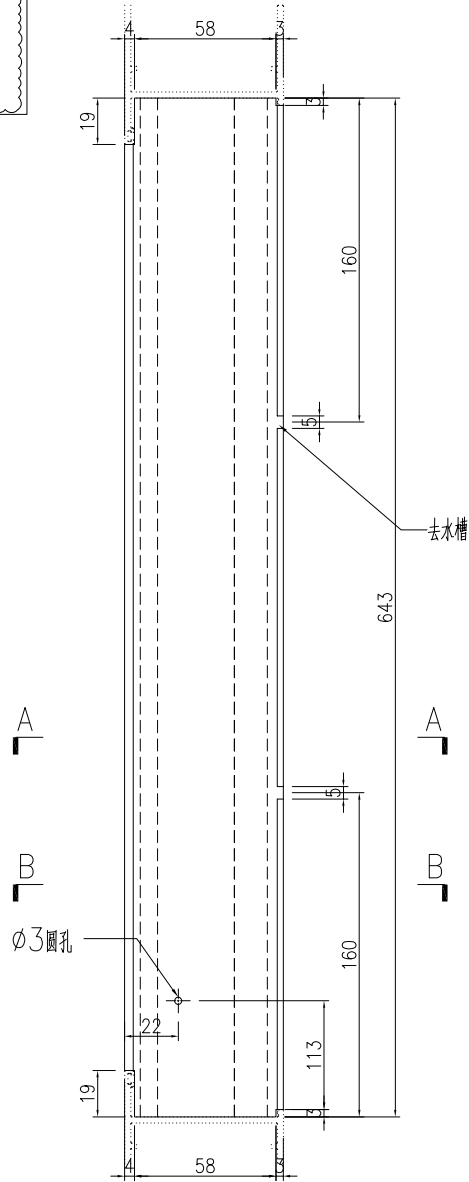
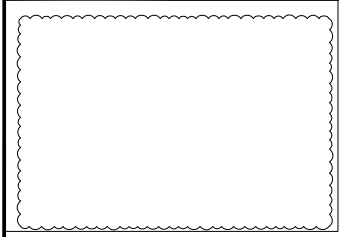
| | | | | | | | | |
|----|-----------------------|----|-----|------------|----|--------------|--|--|
| 名稱 | 生底橫 | 制圖 | WYY | 2022.04.25 | 修改 | A | | |
| 材料 | X86184 | 復核 | | | 日期 | 2022.06.27 | | |
| 顏色 | ECK3X10063S-XF1三塗(深灰) | 批准 | | | 圖號 | J857-FD-AL04 | | |



美特鋁質 有限公司
MIDI Aluminium Fabricator Ltd.

| 产品编号 | L(mm) | 数量 | A | N | M | B | N1 | M1 | 备注 |
|------------------|-------|----|---|---|---|---|----|----|----|
| J857-FD-AL04R-01 | | 54 | | | | | | | |

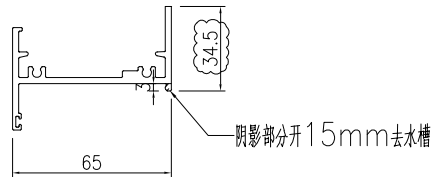
| | | | |
|-----|------|----|--------|
| 工程號 | J857 | 地盤 | 啓德6552 |
|-----|------|----|--------|



Ø3圓孔


B

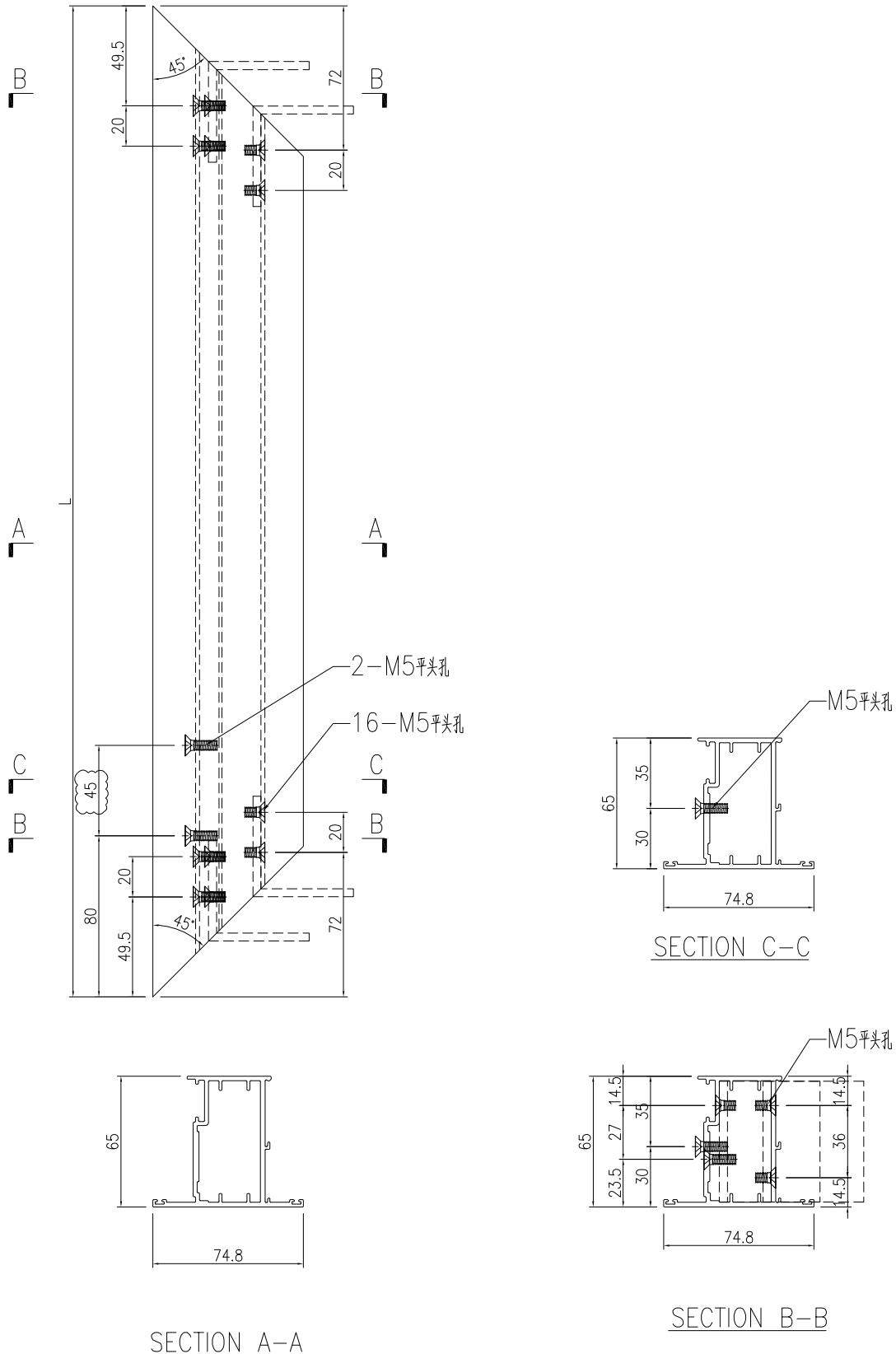
A



SECTION A-A

| | | | | | | | | |
|----|-----------------------|----|-----|------------|----|---------------|--|--|
| 名稱 | 生底橫 | 制圖 | WYY | 2022.04.25 | 修改 | A | | |
| 材料 | X86184 | 復核 | | | 日期 | 2022.06.27 | | |
| 顏色 | ECK3X10063S-XF1三塗(深灰) | 批准 | | | 圖號 | J857-FD-AL04R | | |

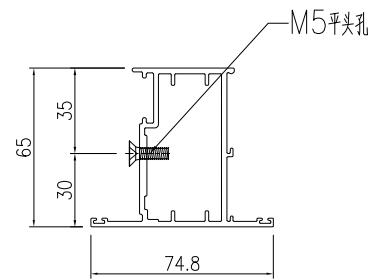
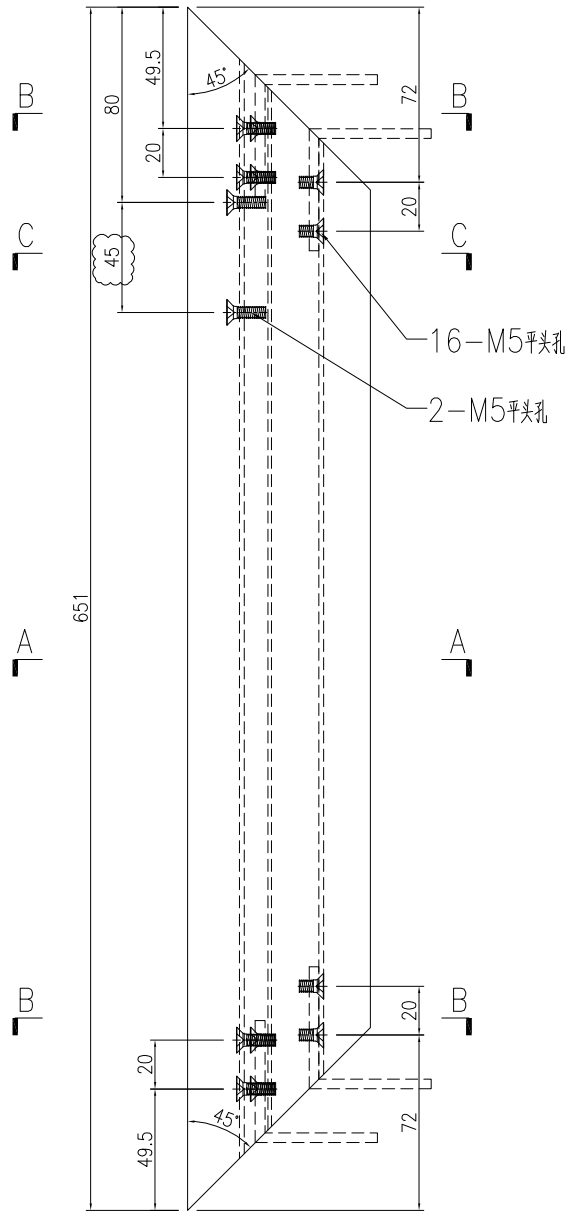
| | | | | | | | |
|--|--------------|---|-----------------|---------|-------------------------|------------|----------|
|  美特鋁質 有限公司 MIDI Aluminium Fabricator Ltd. | | | | 序号 1 | 产品编号 J857-FD-AL07-01 | 长度L 651 | 数量 59 |
| 工程號 J857 | 地盤 啓德6552 | 2 | J857-FD-AL07-02 | 626 | 23 | | |



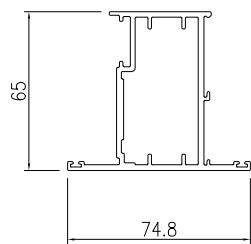
| | | | | | | | |
|----|-----------------------|----|-----|------------|----|--------------|--|
| 名稱 | FD門玉料 | 制圖 | WYY | 2022.04.25 | 修改 | A | |
| 材料 | X86114 | 復核 | | | 日期 | 2022.06.27 | |
| 顏色 | ECK3X10063S-XF1三塗(深灰) | 批准 | | | 圖號 | J857-FD-AL07 | |

| 产品编号 | L(mm) | 数量 | A | N | M | B | N1 | M1 | 备注 |
|------------------|-------|----|---|---|---|---|----|----|----|
| J857-FD-AL07R-01 | | 54 | | | | | | | |

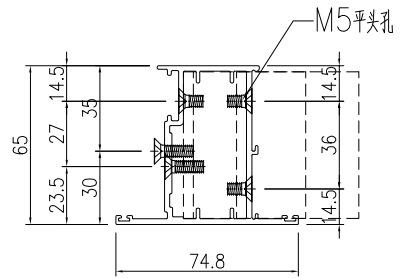
| | | | |
|-----|------|----|--------|
| 工程號 | J857 | 地盤 | 啓德6552 |
|-----|------|----|--------|



SECTION C-C



SECTION A-A



SECTION B-B

| | | | | | | | | |
|----|-----------------------|----|-----|------------|----|---------------|--|--|
| 名稱 | FD門玉料 | 制圖 | WYY | 2022.04.25 | 修改 | A | | |
| 材料 | X86114 | 復核 | | | 日期 | 2022.06.27 | | |
| 顏色 | ECK3X10063S-XF1三塗(深灰) | 批准 | | | 圖號 | J857-FD-AL07R | | |