



工程指示 / 要求簡箋 ENGINEER INSTRUCTIONS(E.I.)

工程指示編號:	EI- 4669	修改版本:	C
	HK- 1008 / 22.		
工程編號:	J 857	工程名稱:	NKIL6552
收件人:	生統	發件人:	Nero HO
工程項目:	後裝FD門 - 廠用鋁料加工圖(大貨)	日期:	22/06/2022

<input type="checkbox"/> 原合約工程包	<input type="checkbox"/> 原合約工程加 / 減賬 QT-	<input type="checkbox"/> 新工程報價 QT-
---------------------------------	--	------------------------------------

信件批核號碼/圖紙參考編號:	批核模具圖紙編號:
客戶指示附件:	管理內部批簽署:

<input type="checkbox"/> 初步鋁料 B.M.	<input checked="" type="checkbox"/> 加工拆圖, 然後生產	<input type="checkbox"/> 尺寸表
<input type="checkbox"/> 正式鋁料 B.M.	<input type="checkbox"/> 技術上資料 / 指示	<input type="checkbox"/> 報價
<input type="checkbox"/> 配件 B.M.	<input type="checkbox"/> 樣辦或貨品說明書	<input type="checkbox"/> 分判合約
<input type="checkbox"/> 其他:		

內容:
依樣辦試裝後, 加工圖修改

完成上列要求日期: 第一批: 6月底

國內

<input type="checkbox"/> 生產技術總監	<input type="checkbox"/> 連附件	<input type="checkbox"/> 技術部	<input type="checkbox"/> 連附件	<input type="checkbox"/> 生產部	<input type="checkbox"/> 連附件
<input type="checkbox"/> 採購部	<input type="checkbox"/> 連附件	<input checked="" type="checkbox"/> 生產統籌部	<input checked="" type="checkbox"/> 連附件	<input type="checkbox"/> 報關組	<input type="checkbox"/> 連附件
<input type="checkbox"/> 質檢部	<input type="checkbox"/> 連附件	<input type="checkbox"/> 會計部	<input type="checkbox"/> 連附件	<input type="checkbox"/> 機械設計部	<input type="checkbox"/> 連附件
<input type="checkbox"/> 其他:					

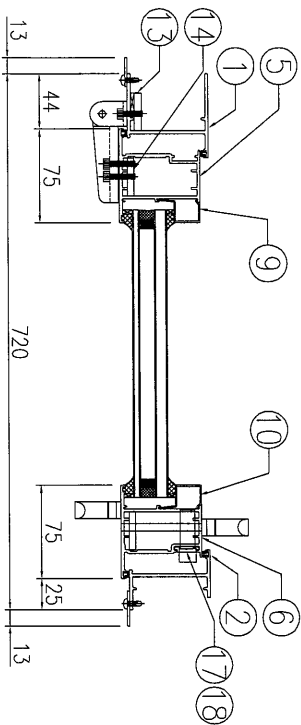
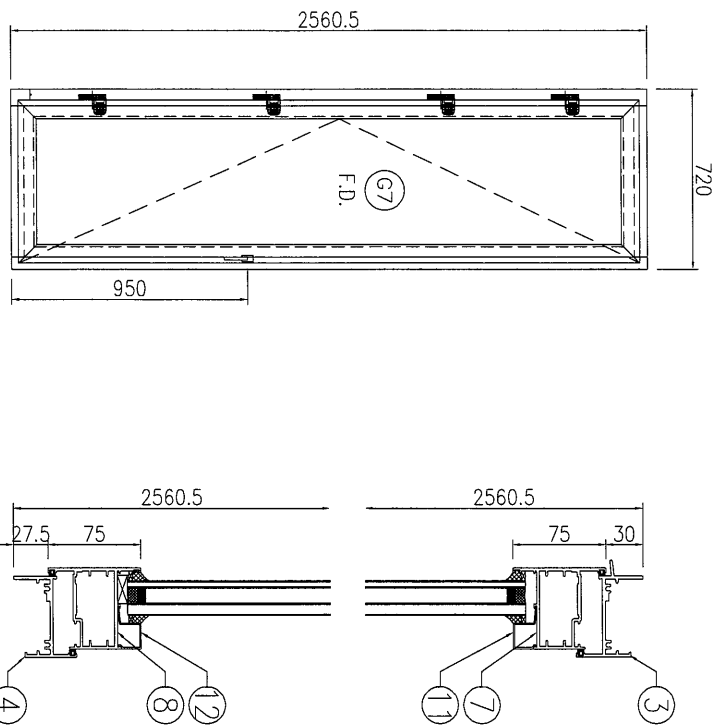
香港

<input type="checkbox"/> 行政部	<input type="checkbox"/> 連附件	<input type="checkbox"/> 會計部	<input type="checkbox"/> 連附件	<input type="checkbox"/> 統籌部	<input type="checkbox"/> 連附件	<input type="checkbox"/> 工程部	<input type="checkbox"/> 連附件
<input type="checkbox"/> 採購部	<input type="checkbox"/> 連附件	<input type="checkbox"/> QS部	<input type="checkbox"/> 連附件	<input checked="" type="checkbox"/> 地盤管理	<input checked="" type="checkbox"/> 連附件	<input type="checkbox"/> 維修部	<input type="checkbox"/> 連附件

*發件人簽署:	<i>ML</i>	*組別成員批核簽署:	<i>pp nu</i>
傳遞編號:	<i>Hk 1008 / 22</i>	項目經理簽署:	

圖則登記表
DRAWING REGISTER

工程名稱 Project Title: 啟德6552		接收日期 Receiving Date (適用於客戶圖則)	
工程編號 Project No: J-857		發出日期 Issued Date	
分發予 Distributed To		年 月 日	
年 月 日		年 月 日	
圖則編號 Drg. No.		圖則名稱 Drawing Title	
修訂編號 Revision No.		年 月 日	
J857-FD-AL02R	生邊企門款	-	A
J857-FD-AL03R	生頂橫	-	-
J857-FD-AL04R	生底橫	-	-
J857-FD-AL10R	玻璃線	-	-
J857-FD-AL05	FD門玉料	-	-
J857-FD-AL06	FD門玉料	-	A
J857-FD-AL07	FD門玉料	-	-
J857-FD-AL08	FD門玉料	-	A
J857-FD-AL05R	FD門玉料	-	A
J857-FD-AL06R	FD門玉料	-	-
J857-FD-AL07R	FD門玉料	-	-
J857-FD-AL08R	FD門玉料	-	A
J857-FJ02	鋁巴加工圖	-	-
J857-FJ02R	鋁巴加工圖	-	-
J857-FJ04	鋁巴加工圖	-	-
J857-FJ04R	鋁巴加工圖	-	-
J857-FJ06	鋁角加工圖	-	-
J857-FJ07	鋁角加工圖	-	-
J857-FD-LB08	拉巴加工圖	新增	



序号	产品编号	模号	产品名称	L (mm)	数量	备注
1	J857-FD-AL01-01	X86112	生邊企-門款	2560.5	1	
2	J857-FD-AL02-01	X86112	生邊企-門款	2560.5	1	
3	J857-FD-AL03-01	X86181	生頂橫	653	1	
4	J857-FD-AL04-01	X86184	生底橫	643	1	
5	J857-FD-AL05-01	X86114	FD門玉料	2503	1	
6	J857-FD-AL06-01	X86114	FD門玉料	2503	1	
7	J857-FD-AL07-01	X86114	FD門玉料	651	1	
8	J857-FD-AL08-01	X86114	FD門玉料	651	1	
9	J857-FD-AL09-01	X86113	玻璃線-中空	2385	1	
10	J857-FD-AL09-02	X86113	玻璃線-中空	2385	1	
11	J857-FD-AL09-03	X86113	玻璃線-中空	501	1	
12	J857-FD-AL09-04	X86113	玻璃線-中空	501	1	
13	J857-FJ02	6mm厚鋁巴+3mm厚鋁巴		110	4	
14	J857-FJ04-01	5mm厚鋁巴		2143	1	
15	J857-FJ06	50x50x4mm厚鋁角		60	4	FD門組框碼
16	J857-FJ07	50x50x4mm厚鋁角		60	4	FD門組框碼
17	J857-FD-LB01	H122785	拉巴	1410	1	
18	J857-FD-LB02	H122785	拉巴	593	1	



美特鋁質 有限公司
MMDI Aluminum Fabricator Ltd.

工程號: J857
窗號: AW/1(T1座)
地點: 啓德6552
顏色: FCK3Y10063S-XF1 淺藍

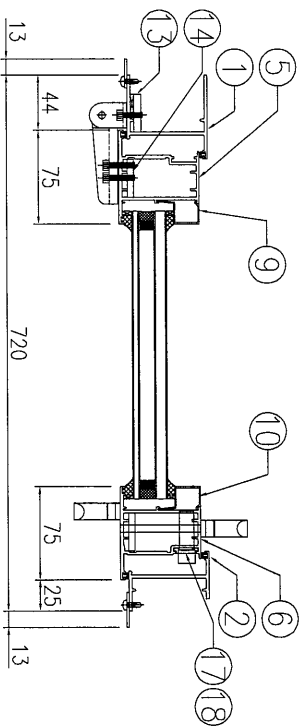
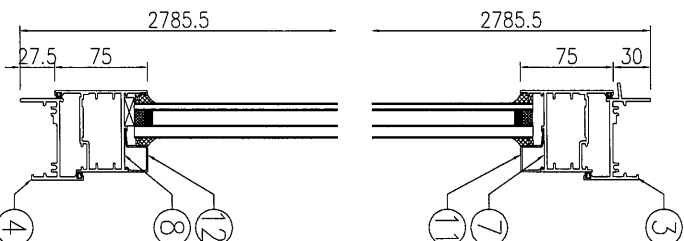
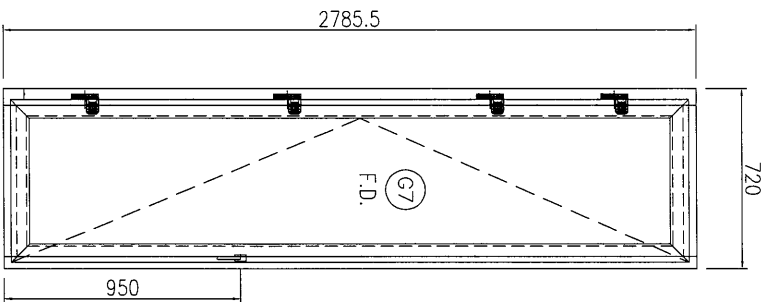
數量: 27
繪圖: WYY
校核:

日期: 2022-04-25
批注:

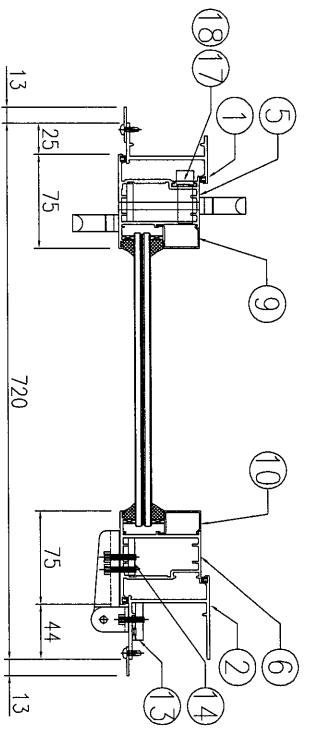
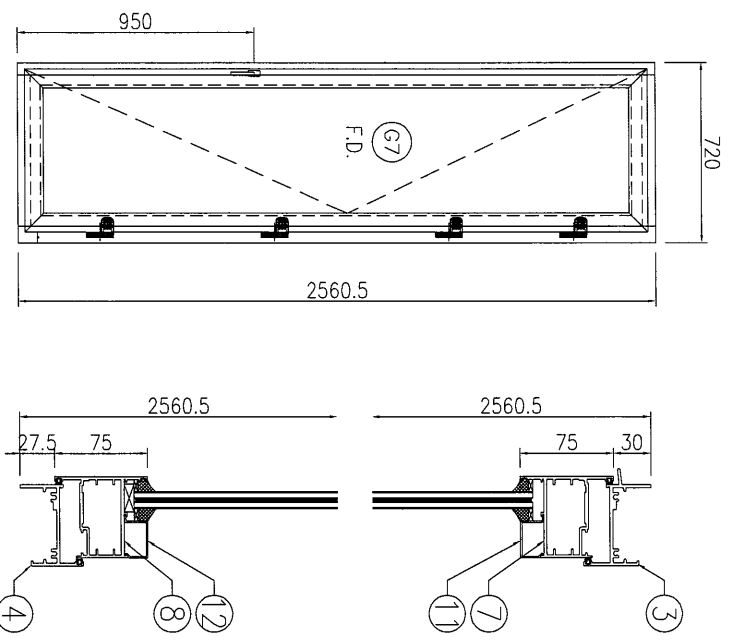
日期:
採用: 地盤 工廠

名稱: FD門組裝圖
版本: A(2022.06.02)


圖號: J857-FD01
版本:



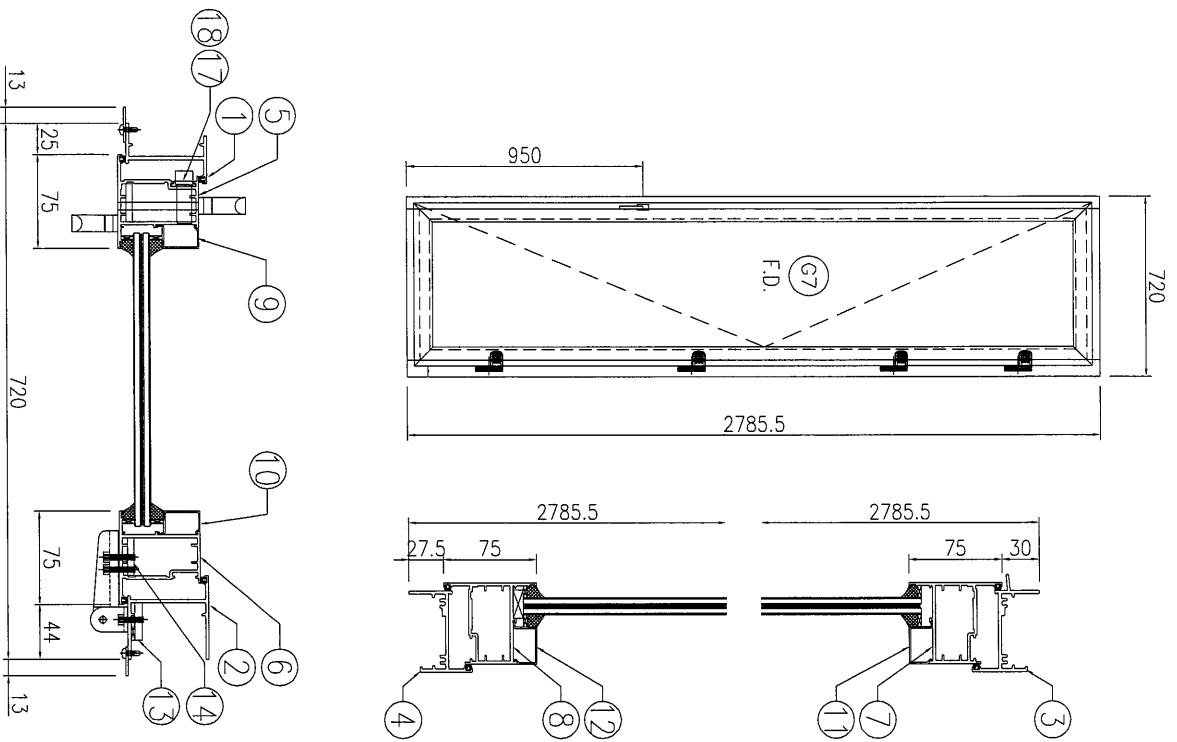
序号	产品编号	模号	产品名称	L (mm)	数量	备注
1	J857-FD-AL01-02	X86112	生邊企-門款	2785.5	1	
2	J857-FD-AL02-02	X86112	生邊企-門款	2785.5	1	
3	J857-FD-AL03-01	X86181	生頂橫	653	1	
4	J857-FD-AL04-01	X86184	生底橫	643	1	
5	J857-FD-AL05-02	X86114	FD門玉料	2728	1	
6	J857-FD-AL06-02	X86114	FD門玉料	2728	1	
7	J857-FD-AL07-01	X86114	FD門玉料	651	1	
8	J857-FD-AL08-01	X86114	FD門玉料	651	1	
9	J857-FD-AL09-05	X86113	玻璃線-中空	2610	1	
10	J857-FD-AL09-06	X86113	玻璃線-中空	2610	1	
11	J857-FD-AL09-03	X86113	玻璃線-中空	501	1	
12	J857-FD-AL09-04	X86113	玻璃線-中空	501	1	
13	J857-FJ02	6mm厚鋁巴+3mm厚鋁巴		110	4	
14	J857-FJ04-02	5mm厚鋁巴		2368	1	
15	J857-FJ06	50x50x4mm厚鋁角		60	4	FD門組框碼
16	J857-FJ07	50x50x4mm厚鋁角		60	4	FD門組框碼
17	J857-FD-LB03	H122785	拉巴	1635	1	
18	J857-FD-LB02	H122785	拉巴	593	1	




序号	产品编号	模号	产品名称	L (mm)	数量	备注
1	J857-FD-AL01R-01	X86112	生邊企-門款	2560.5	1	
2	J857-FD-AL02R-01	X86112	生邊企-門款	2560.5	1	
3	J857-FD-AL03R-01	X86181	生頂橫	653	1	
4	J857-FD-AL04R-01	X86184	生底橫	643	1	
5	J857-FD-AL05R-01	X86114	FD門玉料	2503	1	
6	J857-FD-AL06R-01	X86114	FD門玉料	2503	1	
7	J857-FD-AL07R-01	X86114	FD門玉料	651	1	
8	J857-FD-AL08R-01	X86114	FD門玉料	651	1	
9	J857-FD-AL10R-01	X85966	玻璃線	2385	1	
10	J857-FD-AL10R-02	X85966	玻璃線	2385	1	
11	J857-FD-AL10R-03	X85966	玻璃線	501	1	
12	J857-FD-AL10R-04	X85966	玻璃線	501	1	
13	J857-FJ02R	6mm厚鋁巴+3mm厚鋁巴		110	4	
14	J857-FJ04R-01	5mm厚鋁巴		2143	1	
15	J857-FJ06	50x50x4mm厚鋁角		60	4	FD門組框碼
16	J857-FJ07	50x50x4mm厚鋁角		60	4	FD門組框碼
17	J857-FD-LB01	H122785	拉巴	1410	1	
18	J857-FD-LB02	H122785	拉巴	593	1	


 美特鋁質 有限公司
 MIDI Aluminium Fabricator Ltd.

工程號: J857	窗號: AW/2	數量: 50	繪圖: WYY	日期: 2022-04-25	批准:	日期:	名稱: FD門組裝圖	圖號: J857-FD03
地點: 啓德6552	顏色: FCK3X10065S-X1 (主線)	位置: -	校核:	採用:	地盤	工廠	版本: A(2022.06.02)	版本:



序号	产品编号	模号	产品名称	L (mm)	数量	备注
1	J857-FD-AL01R-02	X861112	生邊企-門款	2785.5	1	
2	J857-FD-AL02R-02	X861112	生邊企-門款	2785.5	1	
3	J857-FD-AL03R-01	X86181	生頂橫	653	1	
4	J857-FD-AL04R-01	X86184	生底橫	643	1	
5	J857-FD-AL05R-02	X861114	FD門玉料	2728	1	
6	J857-FD-AL06R-02	X861114	FD門玉料	2728	1	
7	J857-FD-AL07R-01	X861114	FD門玉料	651	1	
8	J857-FD-AL08R-01	X861114	FD門玉料	651	1	
9	J857-FD-AL10R-05	X85966	玻璃線	2610	1	
10	J857-FD-AL10R-06	X85966	玻璃線	2610	1	
11	J857-FD-AL10R-03	X85966	玻璃線	501	1	
12	J857-FD-AL10R-04	X85966	玻璃線	501	1	
13	J857-FJ02R	6mm厚鋁巴+3mm厚鋁巴		110	4	
14	J857-FJ04R-02	5mm厚鋁巴		2368	1	
15	J857-FJ06	50x50x4mm厚鋁角		60	4	FD門組框碼
16	J857-FJ07	50x50x4mm厚鋁角		60	4	FD門組框碼
17	J857-FD-LB03	H122785	拉巴	1635	1	
18	J857-FD-LB02	H122785	拉巴	593	1	

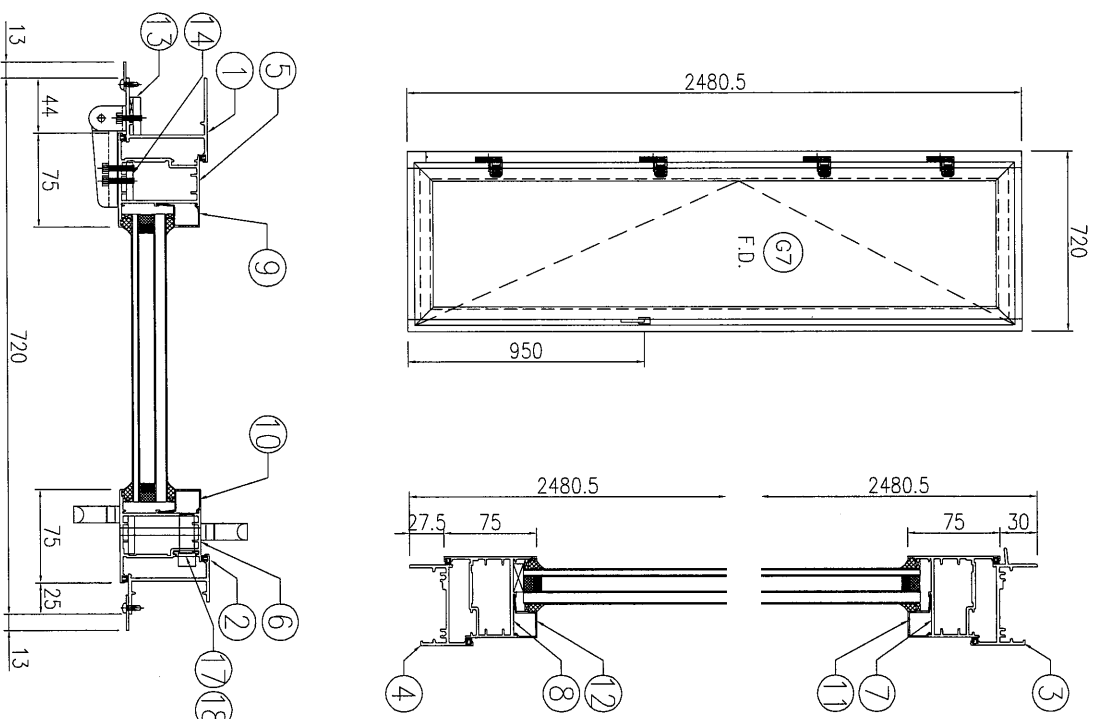

 美特鋁質 有限公司
 MIDI Aluminium Fabricator Ltd.

工程號: J857
 地盤: 啓德6552
 窗號: AW/2c
 顏色: ENK3X10065S-XF1 (鐵)


數量: 3
 繪圖: WYY
 日期: 2022-04-25
 位置: -
 校核: -
 日期: -

批准: -
 日期: -
 採用: 地盤 工廠

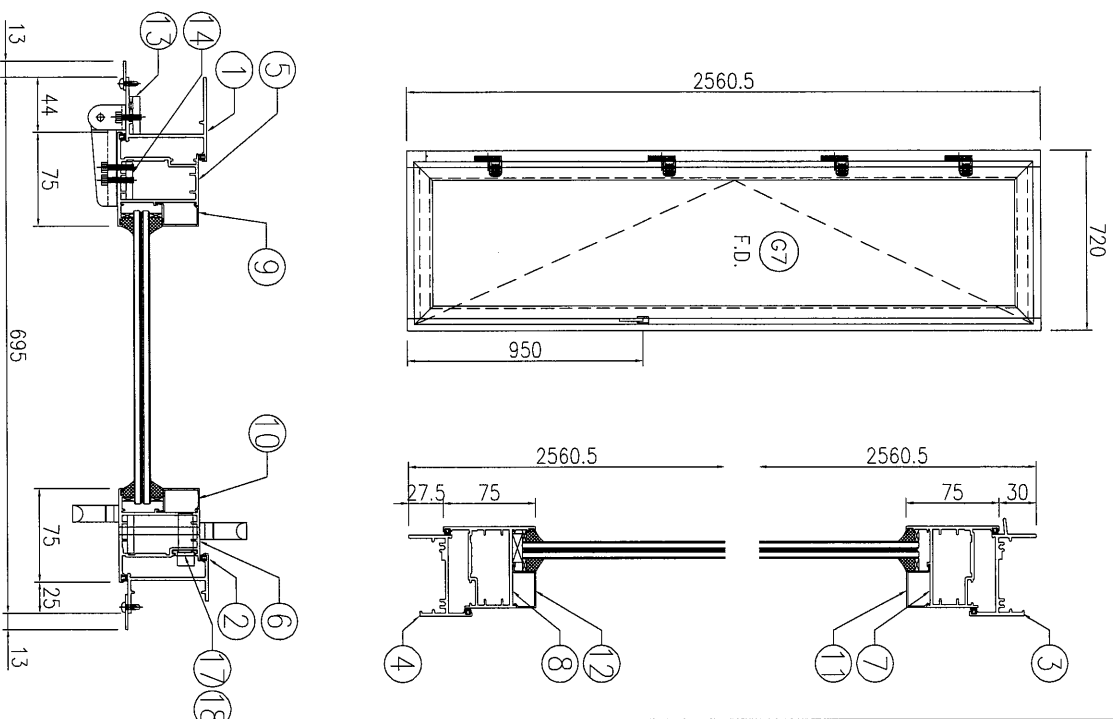
名稱: FD門組裝圖
 圖號: J857-FD04
 版次: A(2022.06.02)
 版次: -




序号	产品编号	模号	产品名称	L (mm)	数量	备注
1	J857-FD-AL01-03	X86112	生邊企-門款	2480.5	1	
2	J857-FD-AL02-03	X86112	生邊企-門款	2480.5	1	
3	J857-FD-AL03-01	X86181	生頂橫	653	1	
4	J857-FD-AL04-01	X86184	生底橫	643	1	
5	J857-FD-AL05-03	X86114	FD門玉料	2423	1	
6	J857-FD-AL06-03	X86114	FD門玉料	2423	1	
7	J857-FD-AL07-01	X86114	FD門玉料	651	1	
8	J857-FD-AL08-01	X86114	FD門玉料	651	1	
9	J857-FD-AL09-07	X86113	玻璃線-中空	2305	1	
10	J857-FD-AL09-08	X86113	玻璃線-中空	2305	1	
11	J857-FD-AL09-03	X86113	玻璃線-中空	501	1	
12	J857-FD-AL09-04	X86113	玻璃線-中空	501	1	
13	J857-FJ02	6mm厚鋁巴+3mm厚鋁巴		110	4	
14	J857-FJ04-03	5mm厚鋁巴		2063	1	
15	J857-FJ06	50x50x4mm厚鋁角		60	4	FD門組框碼
16	J857-FJ07	50x50x4mm厚鋁角		60	4	FD門組框碼
17	J857-FD-LB04	H122785	拉巴	1330	1	
18	J857-FD-LB02	H122785	拉巴	593	1	


 美特鋁質 有限公司
 MIDI Aluminum Fabricator Ltd.

工程號: J857	窗號: AW/5	數量: 1	繪圖: WYY	日期: 2022-04-25	批准:	日期:	名稱: FD門組裝圖	圖號: J857-FD05
地點: 啟德6552	顏色: FWCX1006S-XF1 (主線)	位置:	校核:	採用:	地盤	工廠	版本: A(2022.06.02)	版本:



序号	产品编号	模号	产品名称	L (mm)	数量	备注
1	J857-FD-AL01-01	X86112	生邊企-門款	2560.5	1	
2	J857-FD-AL02-01	X86112	生邊企-門款	2560.5	1	
3	J857-FD-AL03-02	X86181	生頂橫	628	1	
4	J857-FD-AL04-02	X86184	生底橫	618	1	
5	J857-FD-AL05-01	X86114	FD門玉料	2503	1	
6	J857-FD-AL06-01	X86114	FD門玉料	2503	1	
7	J857-FD-AL07-02	X86114	FD門玉料	626	1	
8	J857-FD-AL08-02	X86114	FD門玉料	626	1	
9	J857-FD-AL10-01	X85966	玻璃線	2385	1	
10	J857-FD-AL10-02	X85966	玻璃線	2385	1	
11	J857-FD-AL10-07	X85966	玻璃線	476	1	
12	J857-FD-AL10-08	X85966	玻璃線	476	1	
13	J857-FJ02	6mm厚鋁巴+3mm厚鋁巴		110	4	
14	J857-FJ04-01	5mm厚鋁巴		2143	1	
15	J857-FJ06	50x50x4mm厚鋁角		60	4	FD門組框碼
16	J857-FJ07	50x50x4mm厚鋁角		60	4	FD門組框碼
17	J857-FD-LB01	H122785	拉巴	1410	1	
18	J857-FD-LB02	H122785	拉巴	593	1	

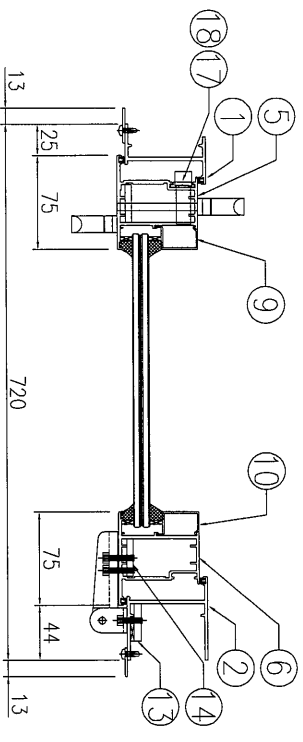
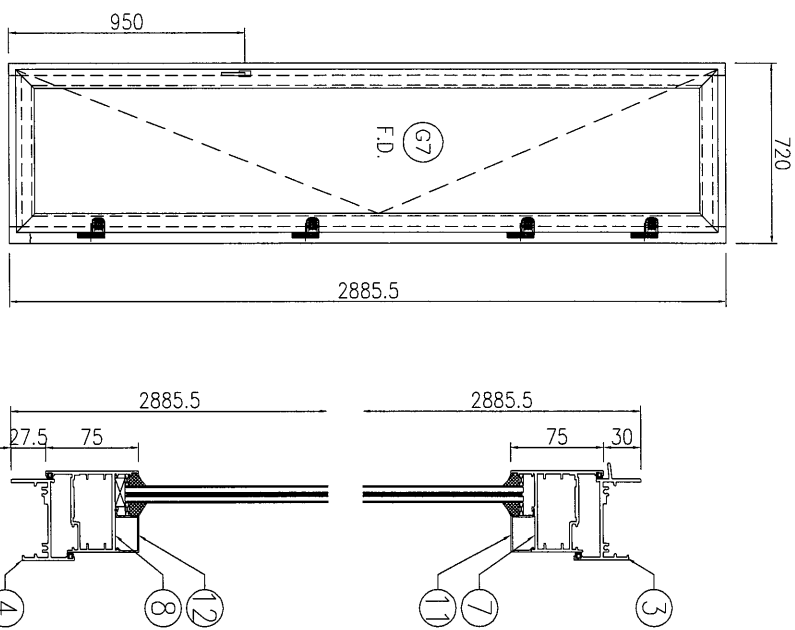

 美特鋁質 有限公司
 MTDI Aluminium Fabricator Ltd.

工程號: J857
 窗號: AW/7
 地點: 啟德6552
 顏色: [CW3X10065S-XF1-#鐵]


數量: 23
 繪圖: WYY
 位置: -
 校核: -
 日期: 2022-04-25

批准: -
 日期: -
 採用: 地鐵 工廠

名稱: FD門組裝圖
 圖號: J857-FD06
 版次: A(2022.06.02)
 版次: -



序号	产品编号	模号	产品名称	L (mm)	数量	备注
1	J857-FD-AL01R-04	X861112	生邊企-門款	2885.5	1	
2	J857-FD-AL02R-04	X861112	生邊企-門款	2885.5	1	
3	J857-FD-AL03R-01	X86181	生頂橫	653	1	
4	J857-FD-AL04R-01	X86184	生底橫	643	1	
5	J857-FD-AL05R-04	X861114	FD門玉料	2828	1	
6	J857-FD-AL06R-04	X861114	FD門玉料	2828	1	
7	J857-FD-AL07R-01	X861114	FD門玉料	651	1	
8	J857-FD-AL08R-01	X861114	FD門玉料	651	1	
9	J857-FD-AL10R-09	X859666	玻璃線	2710	1	
10	J857-FD-AL10R-10	X859666	玻璃線	2710	1	
11	J857-FD-AL10R-03	X859666	玻璃線	501	1	
12	J857-FD-AL10R-04	X859666	玻璃線	501	1	
13	J857-FJ02R	6mm厚鋁巴+3mm厚鋁巴		110	4	
14	J857-FJ04R-04	5mm厚鋁巴		2468	1	
15	J857-FJ06	50x50x4mm厚鋁角		60	4	FD門組框碼
16	J857-FJ07	50x50x4mm厚鋁角		60	4	FD門組框碼
17	J857-FD-LB05	H122785	拉巴	1735	1	
18	J857-FD-LB02	H122785	拉巴	593	1	


 美特鋁質 有限公司
 MIDI Aluminium Fabricator Ltd.

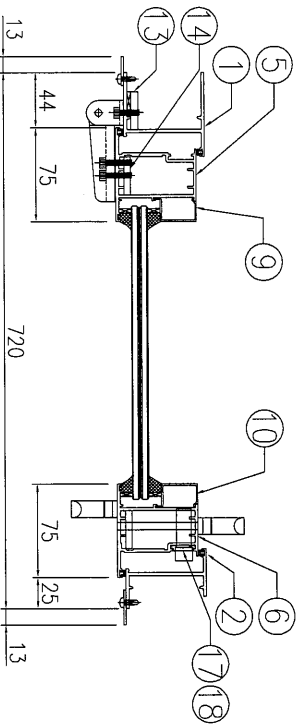
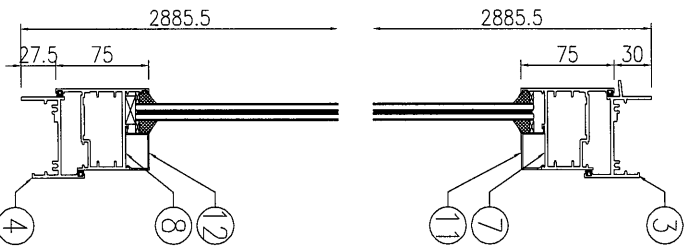
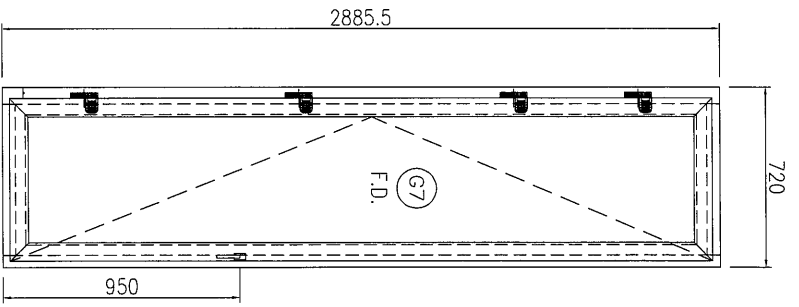
工程號: J857
 地址: 啓德6552
 窗號: AW/26
 顏色: FCK3Y10063S-XF1 (鐵)

數量: 1
 繪圖: WYY
 日期: 2022-04-25
 校核: 日期:

批准: 日期:

採用: 抽盤 工廠

名稱: FD門組裝圖
 圖號: J857-FD07
 版次: A(2022.06.02)



序号	产品编号	模号	产品名称	L (mm)	数量	备注
1	J857-FD-AL01-04	X86112	生邊企-門款	2885.5	1	
2	J857-FD-AL02-04	X86112	生邊企-門款	2885.5	1	
3	J857-FD-AL03-01	X86181	生頂橫	653	1	
4	J857-FD-AL04-01	X86184	生底橫	643	1	
5	J857-FD-AL05-04	X86114	FD門玉料	2828	1	
6	J857-FD-AL06-04	X86114	FD門玉料	2828	1	
7	J857-FD-AL07-01	X86114	FD門玉料	651	1	
8	J857-FD-AL08-01	X86114	FD門玉料	651	1	
9	J857-FD-AL10-09	X85966	玻璃線	2710	1	
10	J857-FD-AL10-10	X85966	玻璃線	2710	1	
11	J857-FD-AL10-03	X85966	玻璃線	501	1	
12	J857-FD-AL10-04	X85966	玻璃線	501	1	
13	J857-FJ02	6mm厚鋁巴+3mm厚鋁巴		110	4	
14	J857-FJ04-04	5mm厚鋁巴		2468	1	
15	J857-FJ06	50x50x4mm厚鋁角		60	4	FD門組框碼
16	J857-FJ07	50x50x4mm厚鋁角		60	4	FD門組框碼
17	J857-FD-LB05	H122785	拉巴	1735	1	
18	J857-FD-LB02	H122785	拉巴	593	1	



美特鋁質 有限公司
MTDI Aluminum Fabricator Ltd.

工程號: J857
地點: 啓德6552

窗號: AW/1b
顏色: FOKX1006S-XF1 (主體)

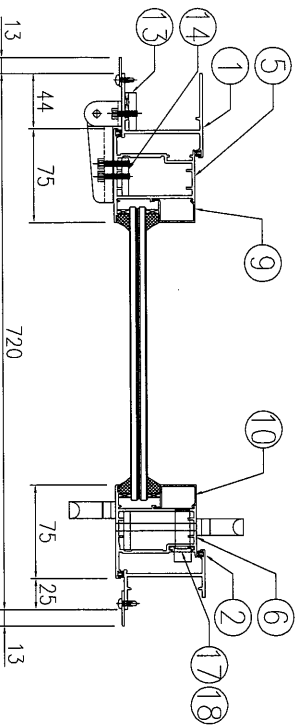
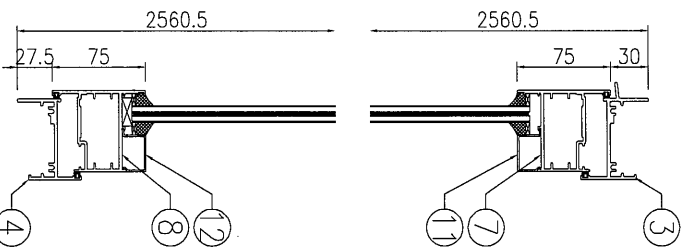
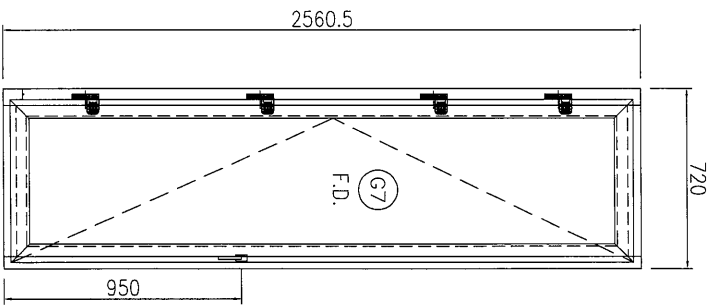
數量: 1
繪圖: WYY
校核:

日期: 2022-04-25
批注:

日期:
採用: 批盤 工廠

名稱: FD門組裝圖
版次: A(2022.06.02)

圖號: 857-FD08
版次:



序号	产品编号	模号	产品名称	L (mm)	数量	备注
1	J857-FD-AL01-01	X86112	生邊企-門款	2560.5	1	
2	J857-FD-AL02-01	X86112	生邊企-門款	2560.5	1	
3	J857-FD-AL03-01	X86181	生頂橫	653	1	
4	J857-FD-AL04-01	X86184	生底橫	643	1	
5	J857-FD-AL05-01	X86114	FD門玉料	2503	1	
6	J857-FD-AL06-01	X86114	FD門玉料	2503	1	
7	J857-FD-AL07-01	X86114	FD門玉料	651	1	
8	J857-FD-AL08-01	X86114	FD門玉料	651	1	
9	J857-FD-AL10-01	X85966	玻璃線	2385	1	
10	J857-FD-AL10-02	X85966	玻璃線	2385	1	
11	J857-FD-AL10-03	X85966	玻璃線	501	1	
12	J857-FD-AL10-04	X85966	玻璃線	501	1	
13	J857-FJ02	6mm厚鋁巴+3mm厚鋁巴		110	4	
14	J857-FJ04-01	5mm厚鋁巴		2143	1	
15	J857-FJ06	50x50x4mm厚鋁角		60	4	FD門組框碼
16	J857-FJ07	50x50x4mm厚鋁角		60	4	FD門組框碼
17	J857-FD-LB01	H122785	拉巴	1410	1	
18	J857-FD-LB02	H122785	拉巴	593	1	



美特鋁質 有限公司
MMDI Aluminum Fabricator Ltd.

工程號: J857
窗號: AW/1(T3座)
地點: 啟德6552
顏色: EKX3Y10063S-XF1 (淺綠)

數量: 27
位置: -

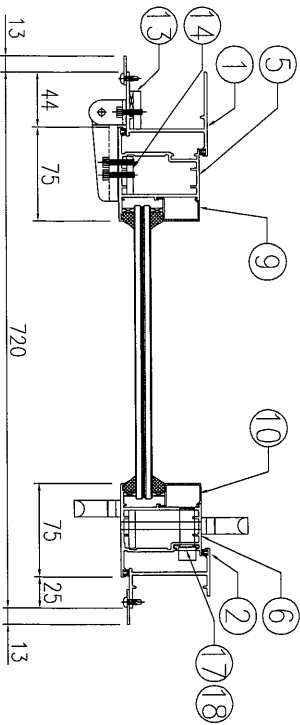
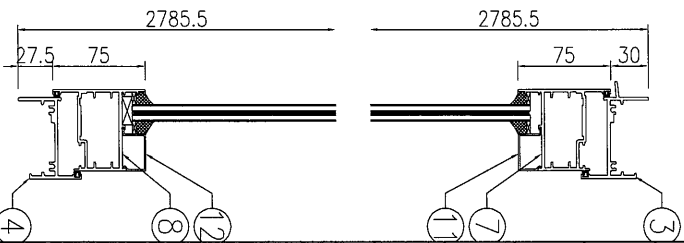
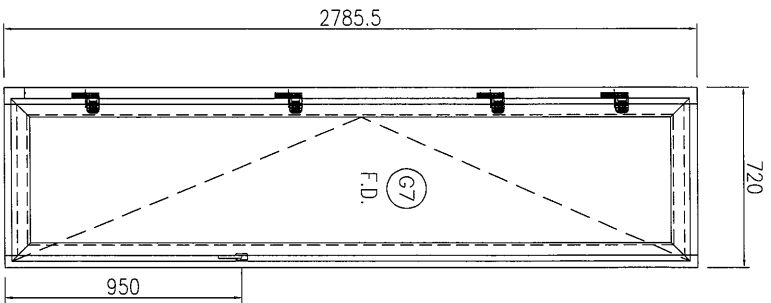
繪圖: WYY
校核:

日期: 2022-04-25

批准:
採用: 地盤 工廠

名稱: FD門組裝圖
版次: A(2022.06.02)

圖號: J857-FD09
版次:



序号	产品编号	模号	产品名称	L (mm)	数量	备注
1	J857-FD-AL01-02	X86112	生邊企-門款	2785.5	1	
2	J857-FD-AL02-02	X86112	生邊企-門款	2785.5	1	
3	J857-FD-AL03-01	X86181	生頂橫	653	1	
4	J857-FD-AL04-01	X86184	生底橫	643	1	
5	J857-FD-AL05-02	X86114	FD門玉料	2728	1	
6	J857-FD-AL06-02	X86114	FD門玉料	2728	1	
7	J857-FD-AL07-01	X86114	FD門玉料	651	1	
8	J857-FD-AL08-01	X86114	FD門玉料	651	1	
9	J857-FD-AL10-05	X85966	玻璃線	2610	1	
10	J857-FD-AL10-06	X85966	玻璃線	2610	1	
11	J857-FD-AL10-03	X85966	玻璃線	501	1	
12	J857-FD-AL10-04	X85966	玻璃線	501	1	
13	J857-FJ02	6mm厚鋁巴+3mm厚鋁巴		110	4	
14	J857-FJ04-02	5mm厚鋁巴		2368	1	
15	J857-FJ06	50x50x4mm厚鋁角		60	4	FD門組框碼
16	J857-FJ07	50x50x4mm厚鋁角		60	4	FD門組框碼
17	J857-FD-LB03	H122785	拉巴	1635	1	
18	J857-FD-LB02	H122785	拉巴	593	1	



美特鋁質 有限公司
MTDI Aluminium Fabricator Ltd.

工程號: J857
地點: 啟德6552
窗號: AW/1a(T1座)
顏色: EW3X10065-XF1 (車線)

數量: 2
位置: -
繪圖: WYY
校核: -

日期: 2022-04-25
批准: -

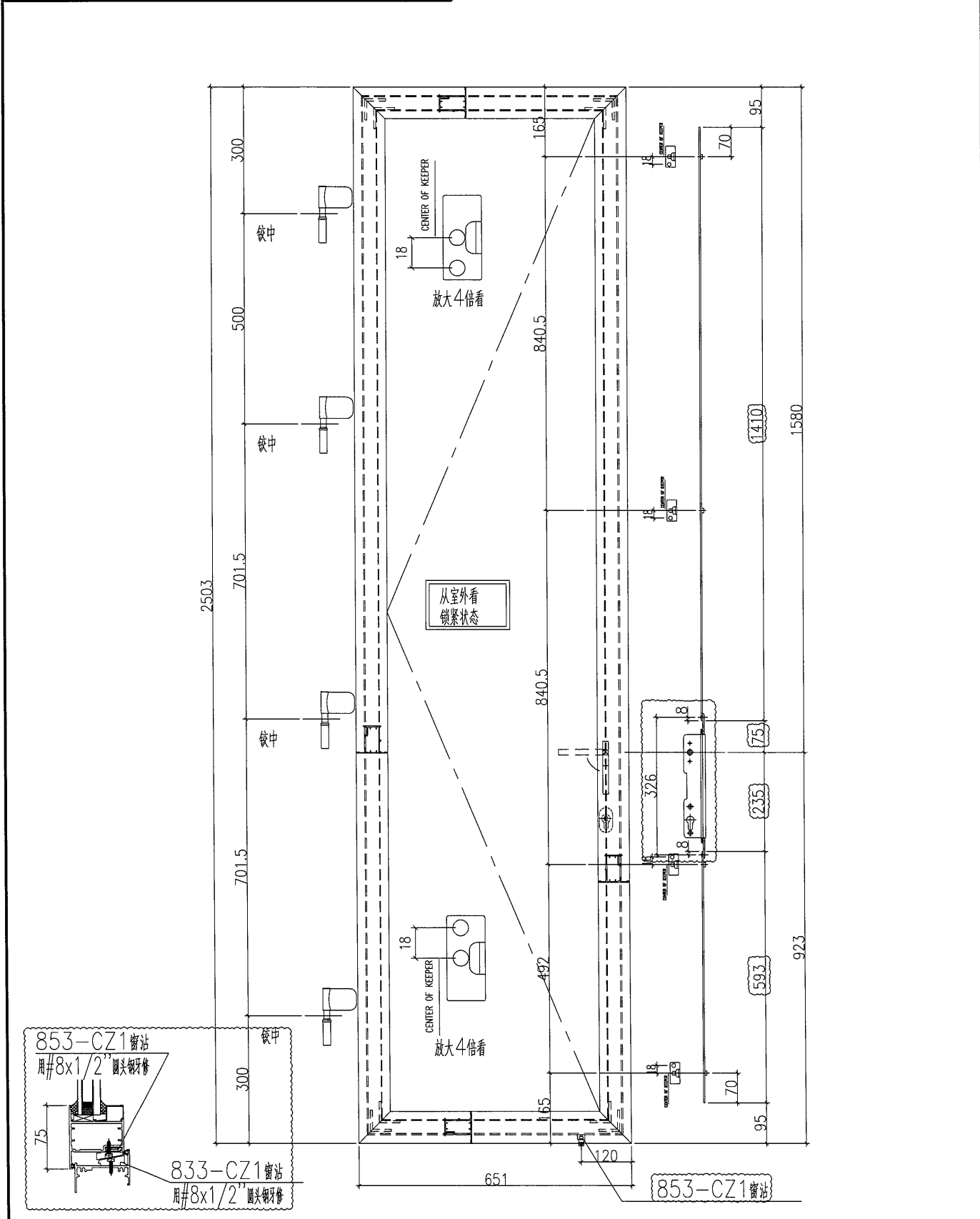
日期: -
採用: 批盤 工廠

名稱: FD門組裝圖
版次: A(2022.06.02)

圖號: J857-FD10
版次: -

 美特鋁質 有限公司 MIDI Aluminium Fabricator Ltd.			
工程號	J857	地盤	啓德6552

使用窗號	數量
AW/1(中空玻璃)(T1座)	27
AW/1(夾膠玻璃)(T3座)	27



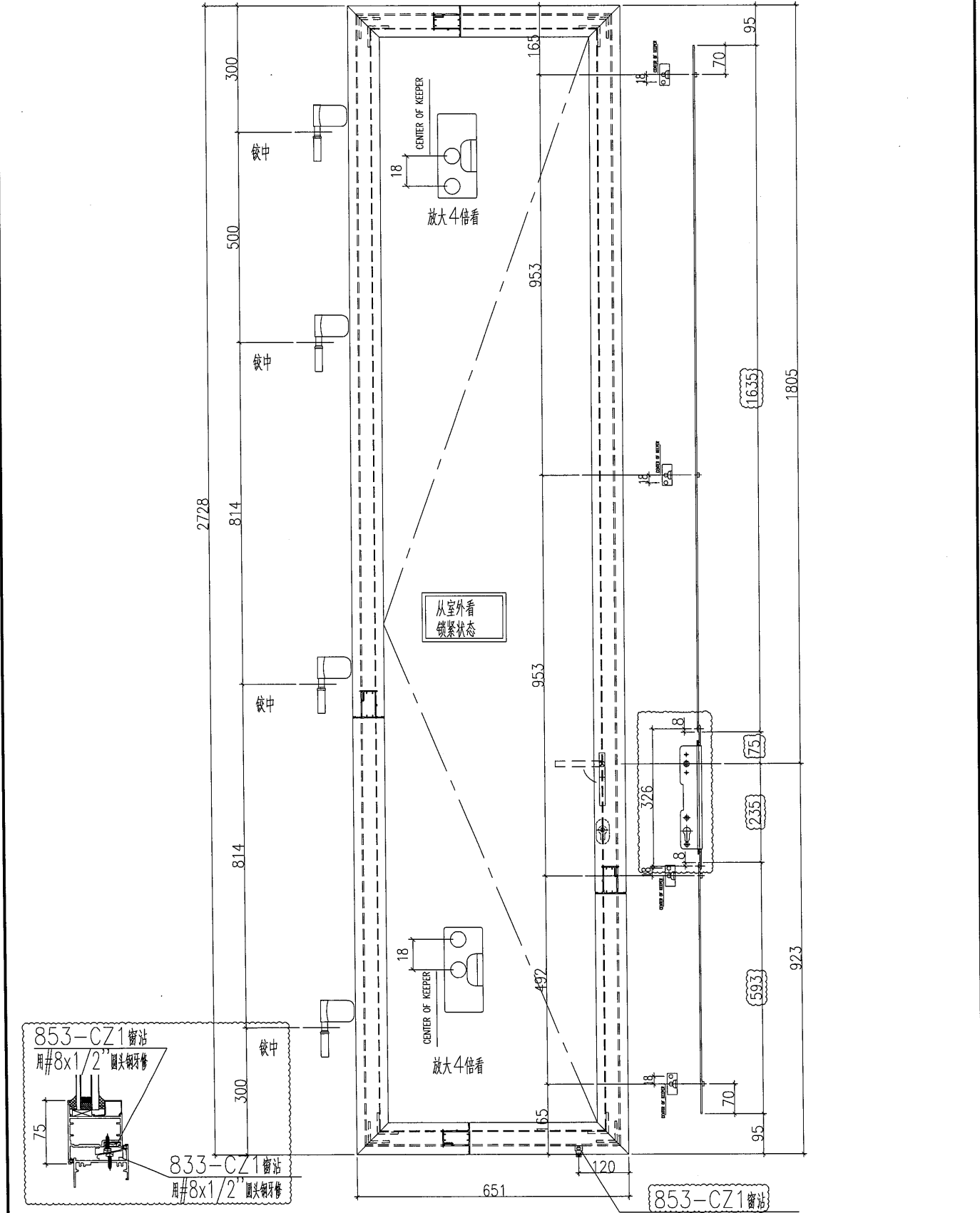
名稱	FD門多點鎖放樣	制圖	WYY	2022.04.25	修改	A	
材料	X86114+H122785	復核			日期	2022.06.02	
顏色	ECK3X10063S-XF1 三塗(深灰)	批准			圖號	J857-DDS01	



美特鋁質 有限公司
MIDI Aluminium Fabricator Ltd.

工程號 J857 地盤 啓德6552

使用窗號	數量
AW/1a(中空玻璃)(T3座)	1
AW/1a(夾膠玻璃)(T1座)	2



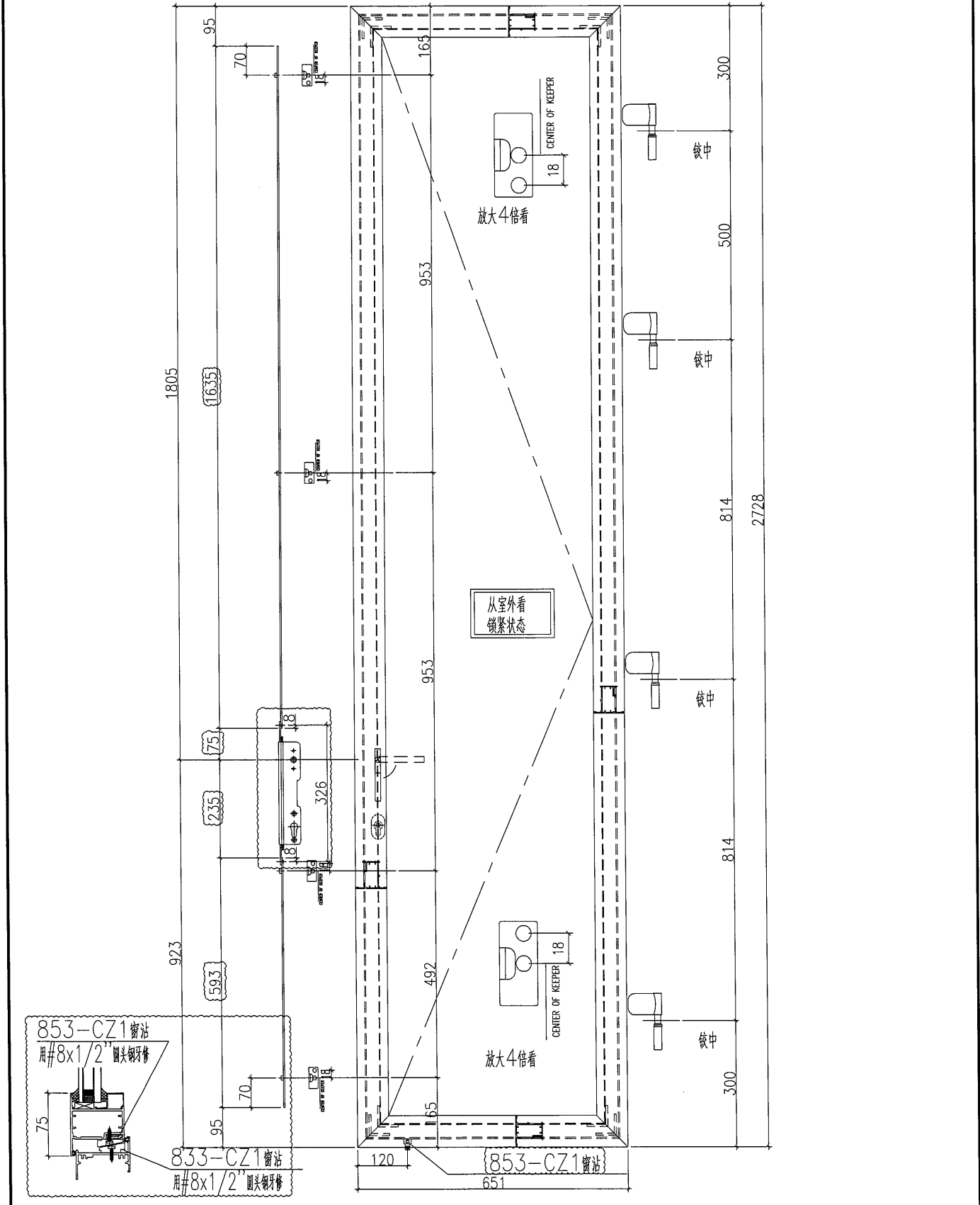
名稱	FD門多點鎖放樣	制圖	WYY	2022.04.25	修改	A	
材料	X86114+H122785	復核			日期	2022.06.02	
顏色	ECK3X10063S-XF1 三塗(深灰)	批准			圖號	J857-DDS02	



美特鋁質 有限公司
MIDI Aluminium Fabricator Ltd.

使用窗號	數量
AW/2a	3

工程號	J857	地盤	啓德6552
-----	------	----	--------



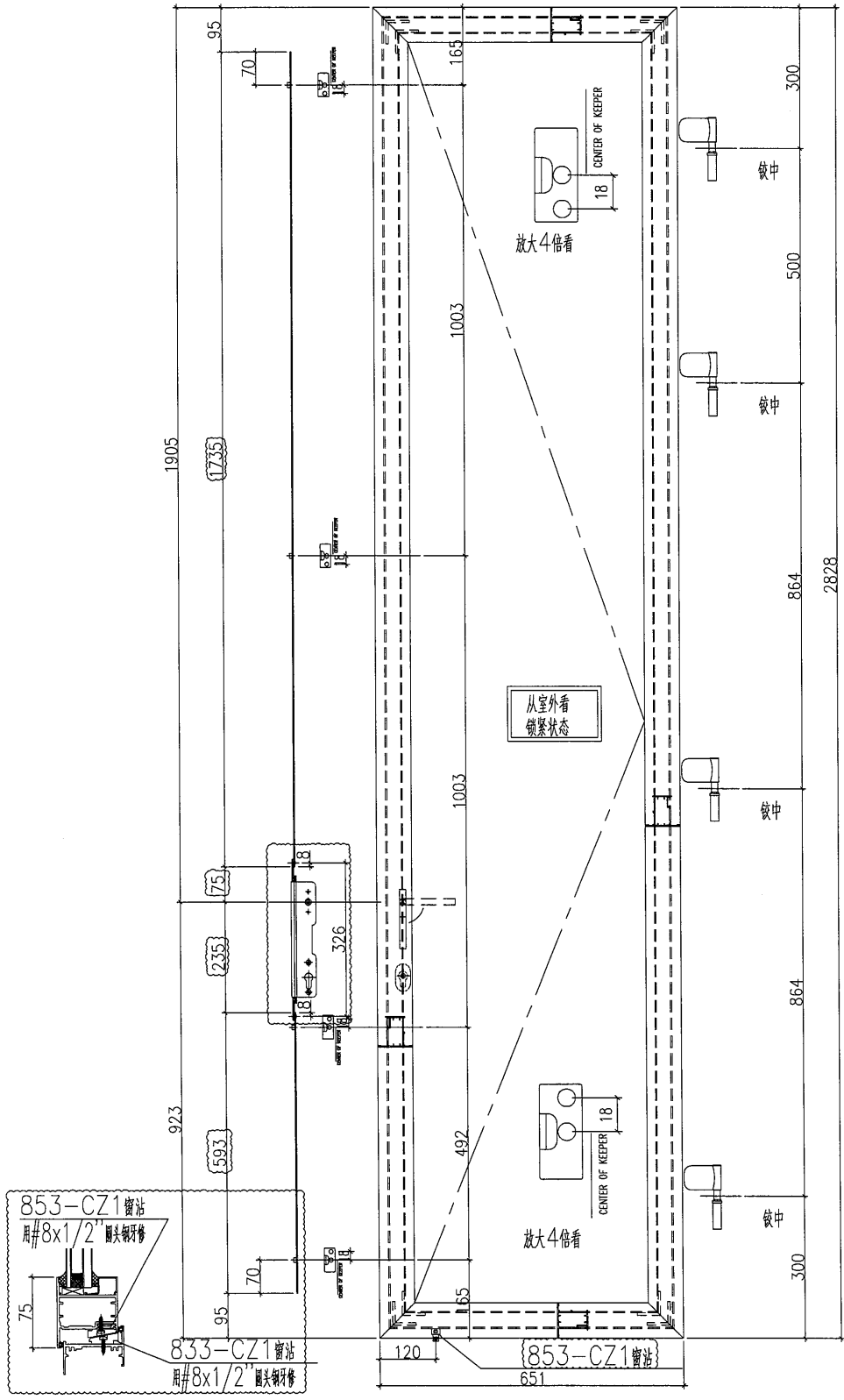
名稱	FD門多點鎖放樣	制圖	WYY	2022.04.25	修改	A	
材料	X86114+H122785	復核			日期	2022.06.02	
顏色	ECK3X10063S-XF1 三塗(深灰)	批准			圖號	J857-DDS04	



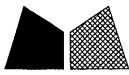
美特鋁質 有限公司
MIDI Aluminium Fabricator Ltd.

使用窗號	數量
AW/2b	1

工程號	J857	地盤	啓德6552
-----	------	----	--------



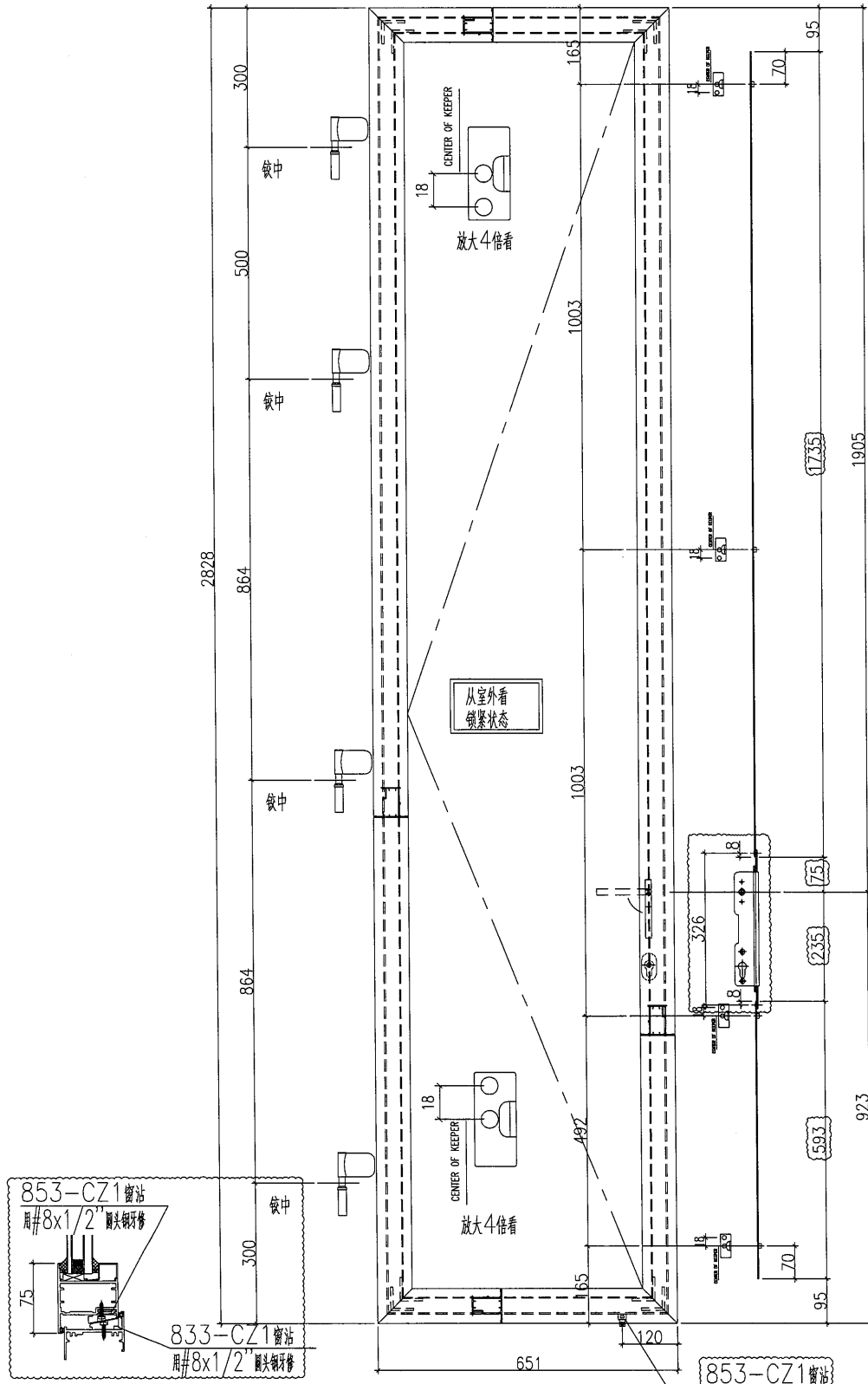
名稱	FD門多點鎖放樣	制圖	WYY	2022.04.25	修改	A	
材料	X86114+H122785	復核			日期	2022.06.02	
顏色	ECK3X10063S-XF1 三塗(深灰)	批准			圖號	J857-DDS07	



美特鋁質 有限公司
MIDI Aluminium Fabricator Ltd.

使用窗號	數量
AW/1b	1

工程號	J857	地盤	啓德6552
-----	------	----	--------



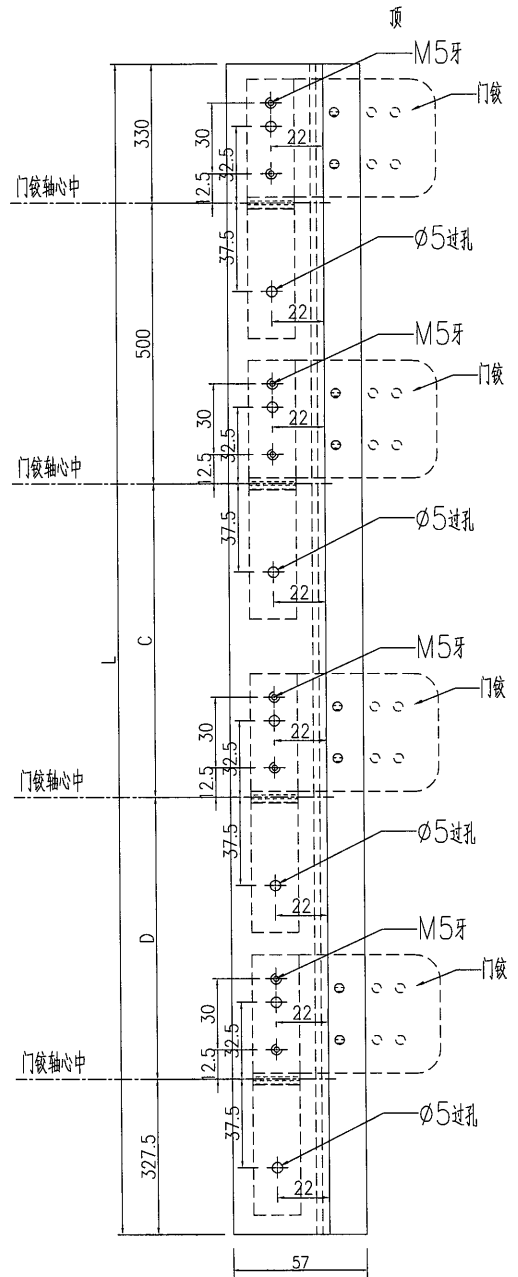
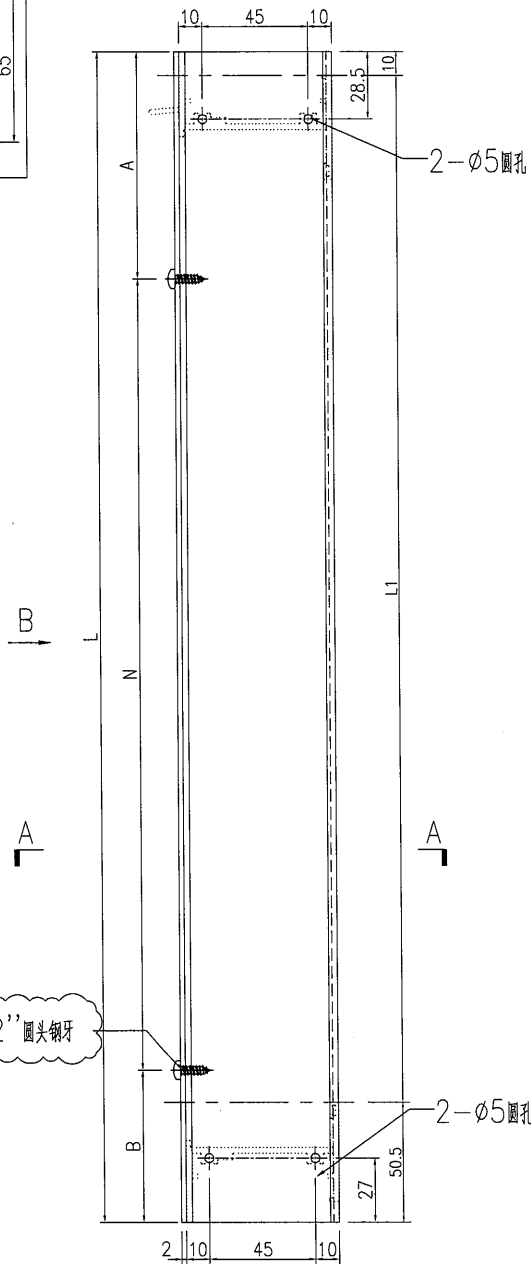
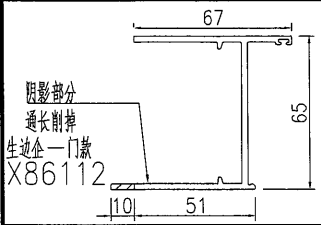
名稱	FD門多點鎖放樣	制圖	WYY	2022.04.25	修改	A	
材料	X86114+H122785	復核			日期	2022.06.02	
顏色	ECK3X10063S-XF1 三塗(深灰)	批准			圖號	J857-DDS08	



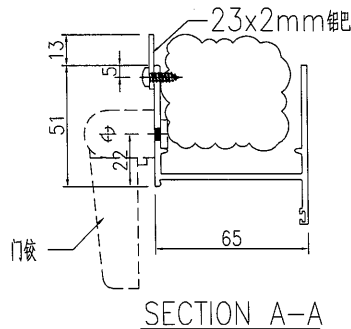
美特鋁質有限公司
MIDI Aluminium Fabricator Ltd.

序号	产品编号	长度L	长度L1	数量	A	N	B	C	D		
1	J857-FD-AL01-01	2560.5	2500	77	80.5	300	x	8	80	701.5	701.5
2	J857-FD-AL01-02	2785.5	2725	3	193	300	x	8	192.5	814	814
3	J857-FD-AL01-03	2480.5	2420	1	190.5	300	x	7	190	661.5	661.5
4	J857-FD-AL01-04	2885.5	2825	1	93	300	x	9	92.5	864	864

工程號 J857 地盤 啓德6552



VIEW B-B



SECTION A-A

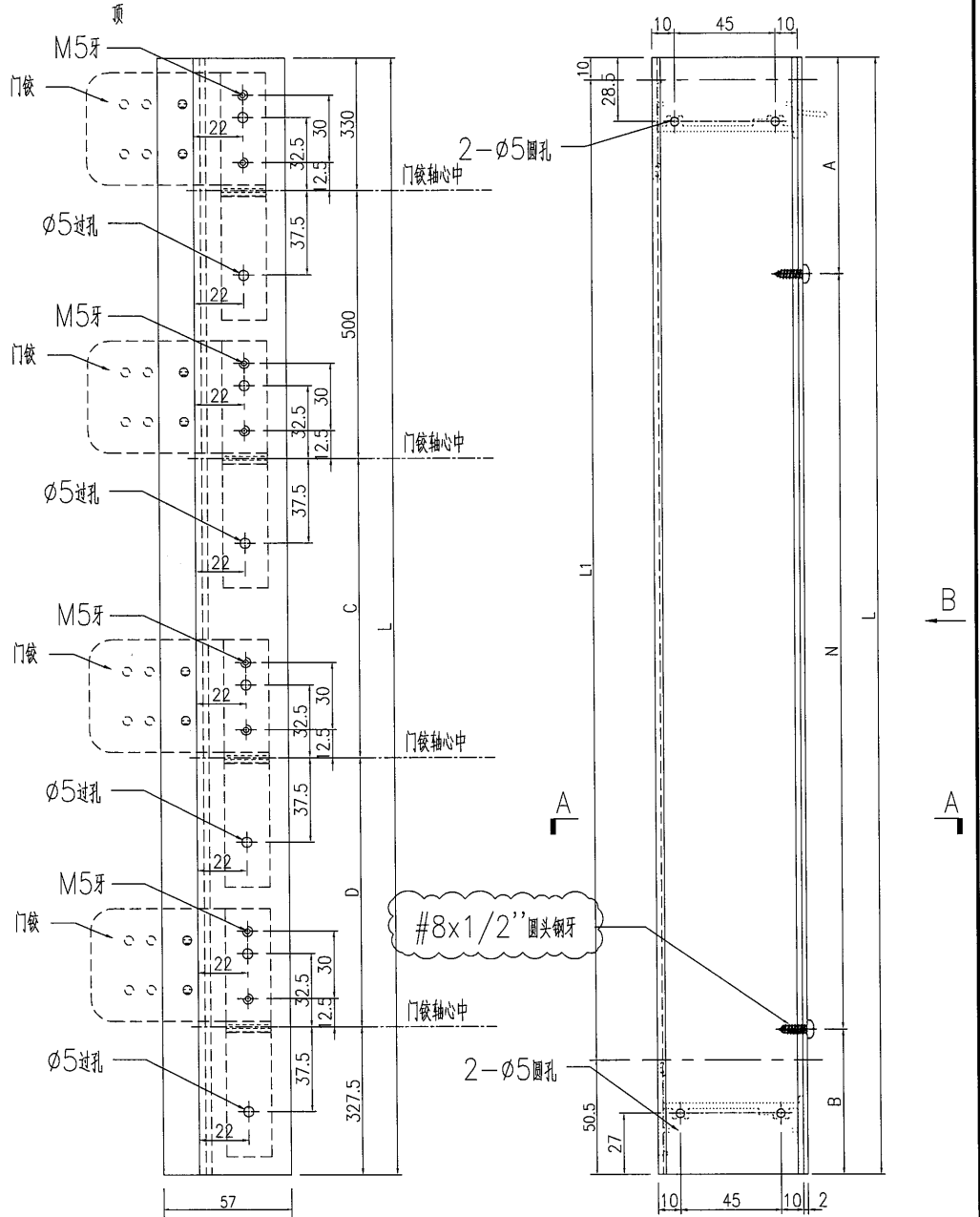
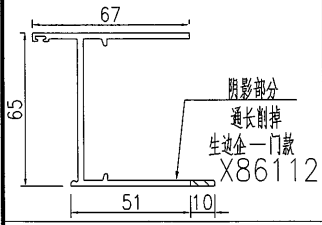
名稱	生邊企一門款	制圖	WYY	2022.04.25	修改	A	
材料	X86112+2mm鋁巴	復核			日期	2022.06.01	
顏色	ECK3X10063S-XF1三塗(深灰)	批准			圖號	J857-FD-AL01	



美特鋁質 有限公司
MIDI Aluminium Fabricator Ltd.

序号	产品编号	长度L	长度L1	数量	A	N	B	C	D	
1	J857-FD-AL02R-01	2560.5	2500	50	80.5	300	x 8	80	701.5	701.5
2	J857-FD-AL02R-02	2785.5	2725	3	193	300	x 8	192.5	814	814
3	J857-FD-AL02R-04	2885.5	2825	1	93	300	x 9	92.5	864	864

工程號 J857 地盤 啓德6552



VIEW B-B

SECTION A-A

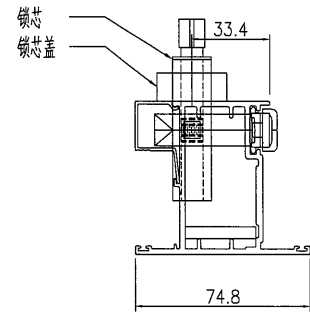
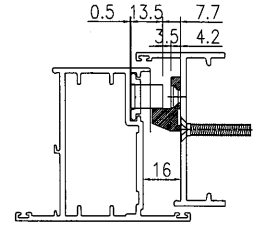
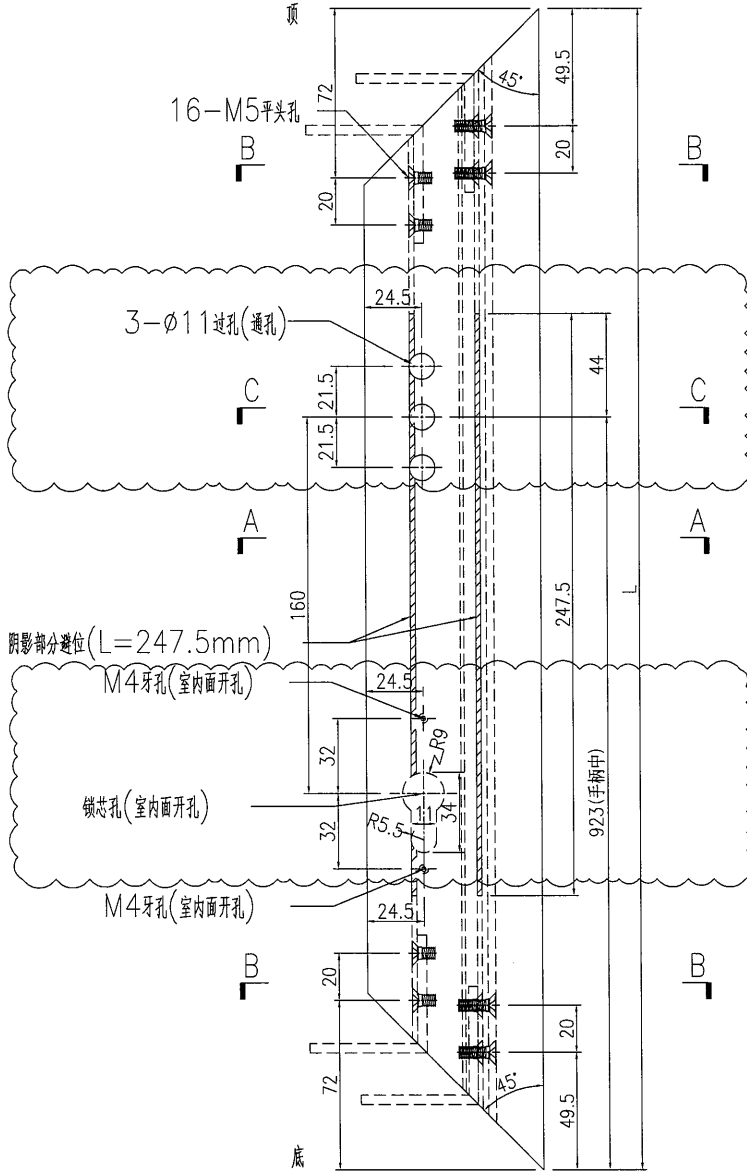
名稱	生邊企一門款	制圖	WYY	2022.04.25	修改	A		
材料	X86112+2mm鋸巴	復核			日期	2022.06.01		
顏色	ECK3X10063S-XF1三塗(深灰)	批准			圖號	J857-FD-AL02R		



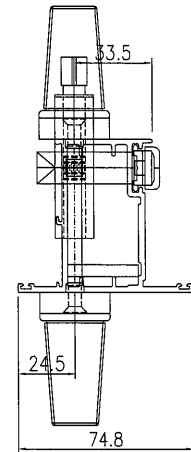
美特鋁質 有限公司
MIDI Aluminium Fabricator Ltd.

工程號 J857 地盤 啓德6552

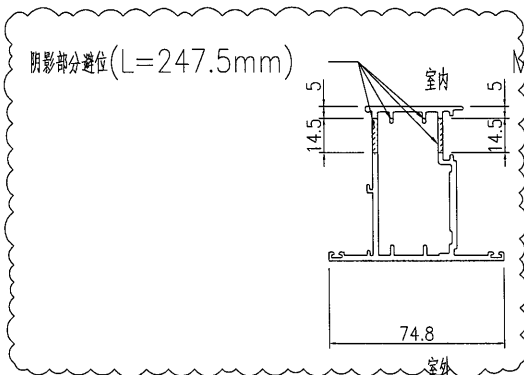
序号	产品编号	长度L	数量
1	J857-FD-AL06-01	2503	77
2	J857-FD-AL06-02	2728	3
3	J857-FD-AL06-03	2423	1
4	J857-FD-AL06-04	2828	1



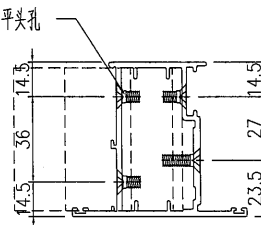
锁芯锁盒安装示意图 (锁芯配孔需以实物为准)



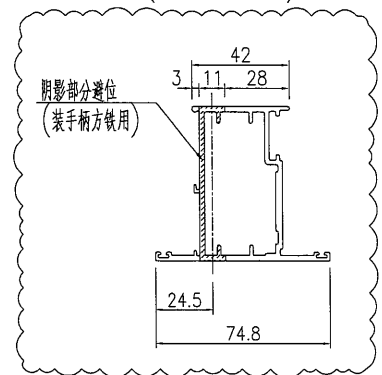
手柄安装示意图 (手柄配孔需以实物为准)



SECTION A-A



SECTION B-B



SECTION C-C

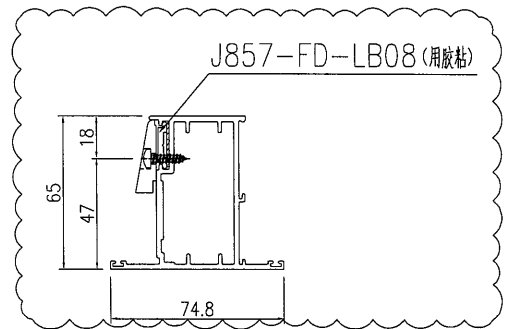
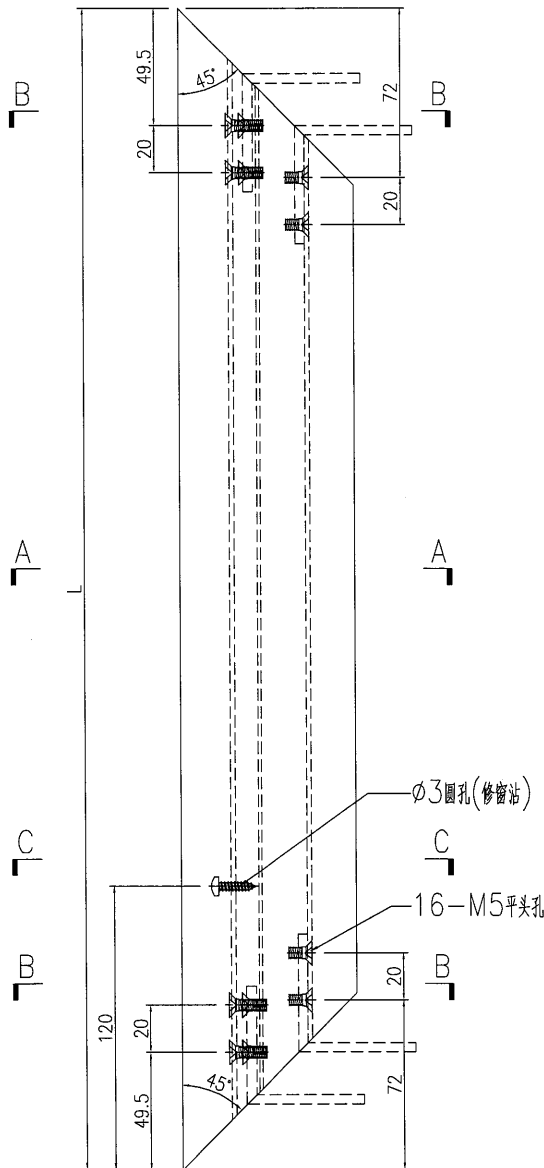
名稱	FD門玉料	制圖	WYY	2022.04.25	修改	A	
材料	X86114	復核			日期	2022.06.01	
顏色	ECK3X10063S-XF1三塗(深灰)	批准			圖號	J857-FD-AL06	



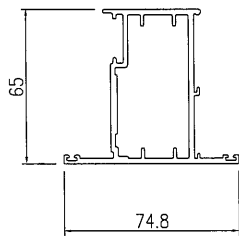
美特鋁質 有限公司
MIDI Aluminium Fabricator Ltd.

工程號	J857	地盤	啓德6552
-----	------	----	--------

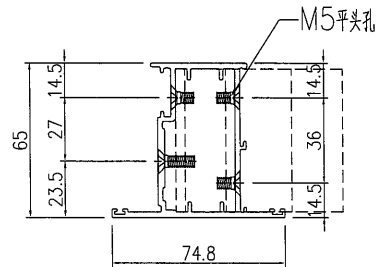
序号	产品编号	长度L	数量
1	J857-FD-AL08-01	651	59
2	J857-FD-AL08-02	626	23



SECTION C-C



SECTION A-A



SECTION B-B

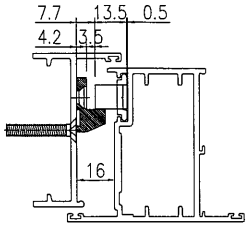
名稱	FD門玉料	制圖	WYY	2022.04.25	修改	A	
材料	X86114	復核			日期	2022.06.06	
顏色	ECK3X10063S-XF1三塗(深灰)	批准			圖號	J857-FD-AL08	



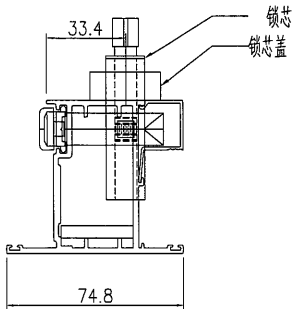
美特鋁質 有限公司
MIDI Aluminium Fabricator Ltd.

序号	产品编号	长度L	数量
1	J857-FD-AL05R-01	2503	50
2	J857-FD-AL05R-02	2728	3
3	J857-FD-AL05R-04	2828	1

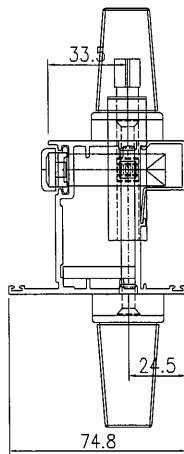
工程號	J857	地盤	啓德6552
-----	------	----	--------



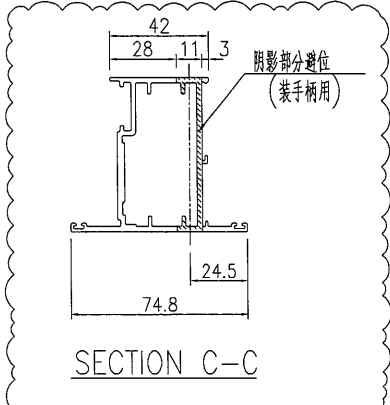
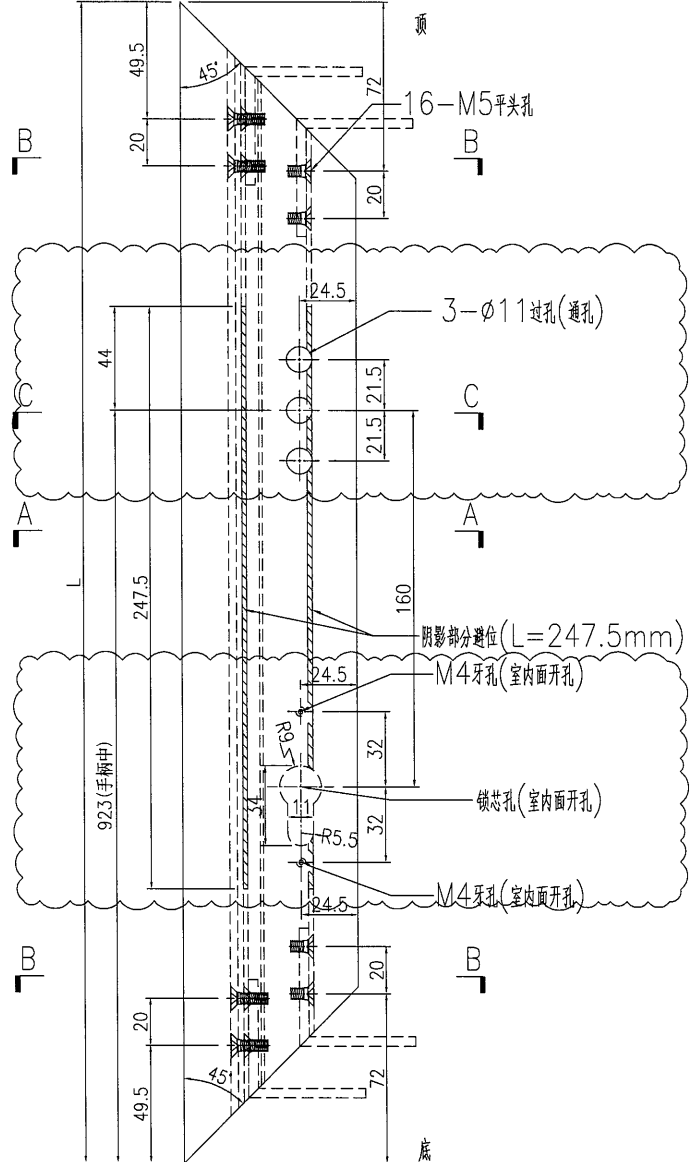
锁点与夹巴放样示意图



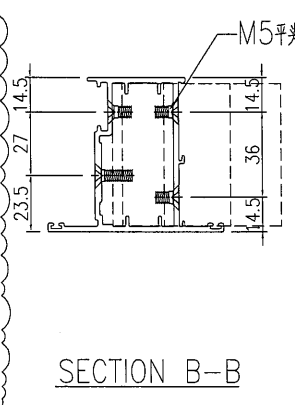
锁芯锁盒安装示意图
(锁芯配孔需以实物为准)



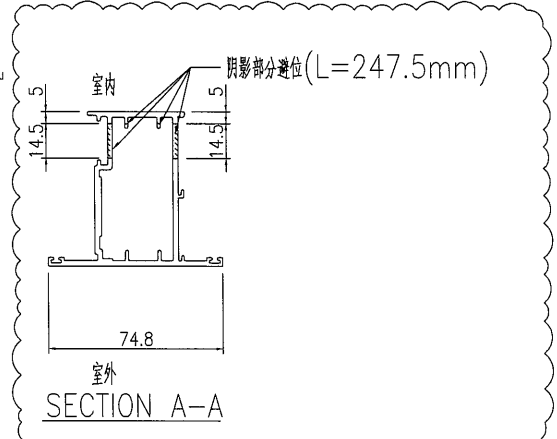
手柄安装示意图
(手柄配孔需以实物为准)



SECTION C-C



SECTION B-B



SECTION A-A

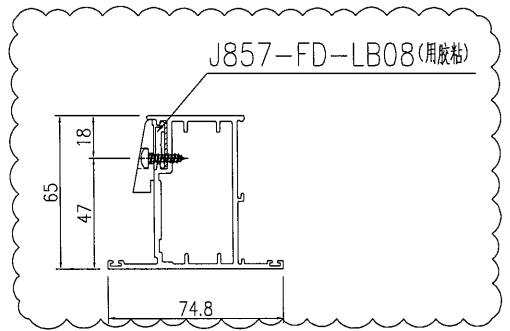
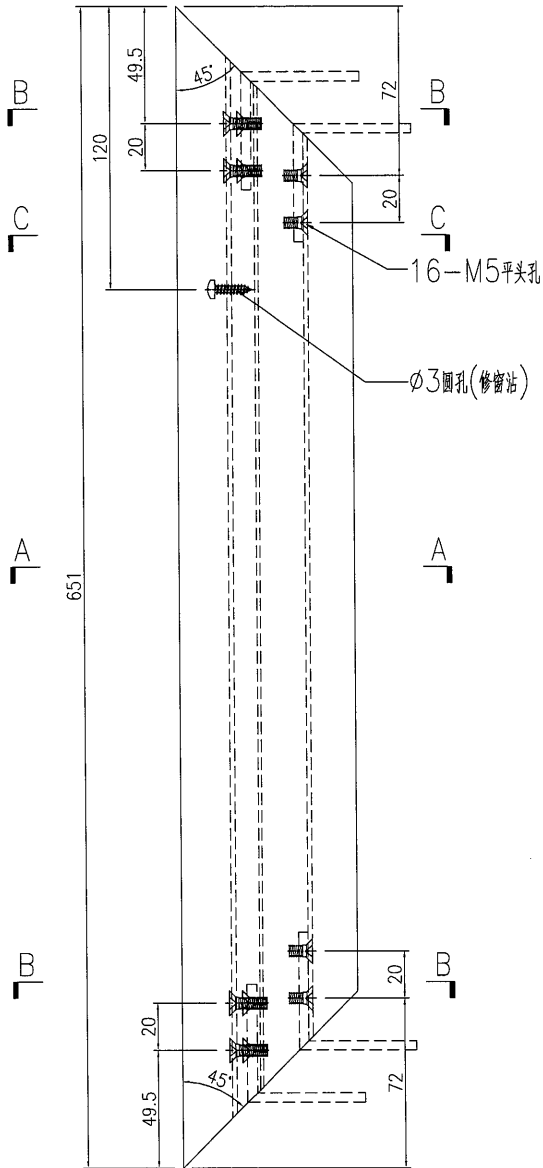
名稱	FD門玉料	制圖	WYY	2022.04.25	修改	A		
材料	X86114	復核			日期	2022.06.01		
顏色	ECK3X10063S-XF1三塗(深灰)	批准			圖號	J857-FD-AL05R		



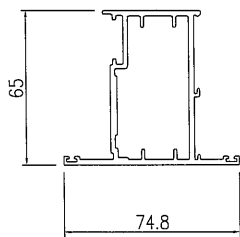
美特鋁質 有限公司
MIDI Aluminium Fabricator Ltd.

产品编号	L(mm)	数量	A	N	M	B	N1	M1	备注
J857-FD-AL08R-01		54							

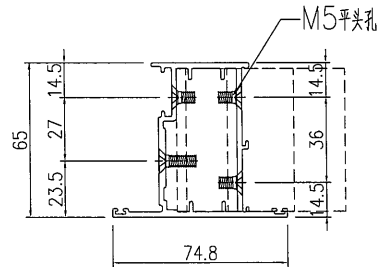
工程號	J857	地盤	啓德6552
-----	------	----	--------



SECTION C-C



SECTION A-A



SECTION B-B

名稱	FD門玉料	制圖	WYY	2022.04.25	修改	A		
材料	X86114	復核			日期	2022.06.06		
顏色	ECK3X10063S-XF1三塗(深灰)	批准			圖號	J857-FD-AL08R		

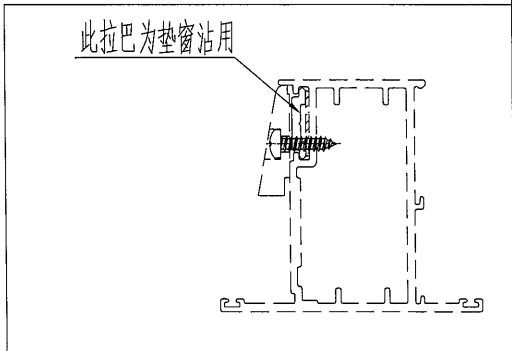
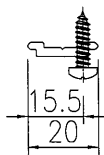
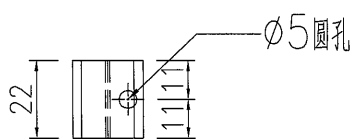
EG-DWG3



美特鋁質 有限公司
MIDI Aluminium Fabricator Ltd.

产品编号	L(mm)	数量	A	N	M	B	N1	M1	备注
		136							

工程號	J857	地盤	啓德6552
-----	------	----	--------



名稱	拉巴加工圖	制圖	WYY	2022.06.06	修改			
材料	H122785	復核			日期			
顏色	MILL	批准			圖號	J857-FD-LB08		