



工程指示 / 要求簡箋 ENGINEER INSTRUCTIONS(E.I.)

工程指示編號:	EI- 4638	修改版本:	P
	HK- 2119 / 22		
工程編號:	J 857	工程名稱:	啟德6552
收件人:	生統	發件人:	Nero HO
工程項目:	幕牆單元件 - 地盤用收邊鋁板	日期:	25/11/2022

<input type="checkbox"/> 原合約工程包	<input type="checkbox"/> 原合約工程加 / 減賬 QT-	<input type="checkbox"/> 新工程報價 QT-
---------------------------------	--	------------------------------------

信件批核號碼/圖紙參考編號:	批核模具圖紙編號:
客戶指示附件:	管理內部批簽署:

<input type="checkbox"/> 初步鋁料 B.M.	<input type="checkbox"/> 加工拆圖, 然後生產	<input type="checkbox"/> 尺寸表
<input type="checkbox"/> 正式鋁料 B.M.	<input checked="" type="checkbox"/> 技術上資料/指示	<input type="checkbox"/> 報價
<input type="checkbox"/> 配件 B.M.	<input type="checkbox"/> 樣辦或貨品說明書	<input type="checkbox"/> 分判合約
<input type="checkbox"/> 其他:		

內容:

因有部份之前突出, 現需要改為平的。
如果還沒有加工的, 就按現在新圖加工,
如果加工着, 就按新圖重做。

完成上列要求日期: ASAP

國內

<input type="checkbox"/> 生產技術總監	<input type="checkbox"/> 連附件	<input type="checkbox"/> 技術部	<input type="checkbox"/> 連附件	<input type="checkbox"/> 生產部	<input type="checkbox"/> 連附件
<input type="checkbox"/> 採購部	<input type="checkbox"/> 連附件	<input checked="" type="checkbox"/> 生產統籌部	<input checked="" type="checkbox"/> 連附件	<input type="checkbox"/> 報關組	<input type="checkbox"/> 連附件
<input type="checkbox"/> 質檢部	<input type="checkbox"/> 連附件	<input type="checkbox"/> 會計部	<input type="checkbox"/> 連附件	<input type="checkbox"/> 機械設計部	<input type="checkbox"/> 連附件
<input type="checkbox"/> 香港辦	<input type="checkbox"/> 連附件	<input type="checkbox"/> 其他:			

<input type="checkbox"/> 行政部	<input type="checkbox"/> 連附件	<input type="checkbox"/> 會計部	<input type="checkbox"/> 連附件	<input type="checkbox"/> 統籌部	<input type="checkbox"/> 連附件	<input type="checkbox"/> 工程部	<input type="checkbox"/> 連附件
<input type="checkbox"/> 採購部	<input type="checkbox"/> 連附件	<input type="checkbox"/> QS部	<input type="checkbox"/> 連附件	<input checked="" type="checkbox"/> 地盤管理	<input checked="" type="checkbox"/> 連附件	<input type="checkbox"/> 維修部	<input type="checkbox"/> 連附件

*發件人簽署:	*組別成員批核簽署:
傳遞編號: HK- 2119 / 22	項目經理簽署:

美特鋁質有限公司 MIDI Aluminium Fabricator Ltd.		工程號: J-857	計算: 李傳鵬	日期:	2022.9.19		送呈:	施哥					
廠用鋁板B.M.表		地盤名稱: 啟德站	核對: 練鬆文	日期:	2022.9.20		副本:	細栳					
BM編號:		項目類別: 單元幕牆	批准: 林仁安	日期:	2022.9.21		此BM依據大圖計算						
修改版次: C		A/C Code:	2022.11.24	總面積:	1241.584		總重量: 6729.39						
序號	修改內容	鋁板圖號	鋁板名稱	顏色	實用	後備	總數	總重量	單件展開面積	總展開面積	單件V.F.	總V.F.	備註
平方米													
1		AC-201	3mm 鋁板	AL2: ECK3M96295S-ZD1	104	0	104	203.686	0.361	37.580	0.361	37.580	T1~T3
2		AC-202	3mm 鋁板	AL2: ECK3M96295S-ZD1	52	0	52	101.843	0.361	18.790	0.361	18.790	T1~T3
3		AC-203	3mm 鋁板	AL2: ECK3M96295S-ZD1	26	0	26	143.969	1.022	26.563	1.022	26.563	T1~T3
4		AC-204	3mm 鋁板	AL2: ECK3M96295S-ZD1	181	0	181	302.929	0.309	55.891	0.309	55.891	T1~T3
5		AC-205	3mm 鋁板	AL2: ECK3M96295S-ZD1	181	0	181	302.929	0.309	55.891	0.309	55.891	T1~T3
6		AC-208	3mm 鋁板	AL2: ECK3M96295S-ZD1	26	0	26	224.749	1.595	41.467	1.595	41.467	T1~T3
7	重做C	AC-209	3mm 鋁板	AL2: ECK3M96295S-ZD1	47	0	47	280.753	1.102	51.800	1.102	51.800	T1~T3
8		AC-210	3mm 鋁板	AL2: ECK3M96295S-ZD1	26	0	26	145.820	1.035	26.904	1.035	26.904	T1~T3
9		AC-211	3mm 鋁板	AL2: ECK3M96295S-ZD1	26	0	26	261.551	1.856	48.257	1.856	48.257	T1~T3
10		AC-212	3mm 鋁板	AL2: ECK3M96295S-ZD1	25	0	25	94.365	0.696	17.411	0.696	17.411	T1~T3
11		AC-213	3mm 鋁板	AL2: ECK3M96295S-ZD1	25	0	25	102.377	0.756	18.889	0.756	18.889	T1~T3
12		AC-214	3mm 鋁板	AL2: ECK3M96295S-ZD1	25	0	25	157.126	1.160	28.990	1.160	28.990	T1~T3
13	減少A	AC-219-1	3mm 鋁板	AL2: ECK3M96295S-ZD1	18	0	18	99.221	1.017	18.307	1.017	18.307	T1~T3
14		AC-219-11	3mm 鋁板	AL2: ECK3M96295S-ZD1	1	0	1	1.826	0.337	0.337	0.337	0.337	T1~T3
15		AC-219-2	3mm 鋁板	AL2: ECK3M96295S-ZD1	18	0	18	30.301	0.311	5.591	0.311	5.591	T1~T3
16	減少A	AC-219-3	3mm 鋁板	AL2: ECK3M96295S-ZD1	18	0	18	99.221	1.017	18.307	1.017	18.307	T1~T3
17		AC-219-4	3mm 鋁板	AL2: ECK3M96295S-ZD1	18	0	18	30.301	0.311	5.591	0.311	5.591	T1~T3
18		AC-219-5	3mm 鋁板	AL2: ECK3M96295S-ZD1	1	0	1	1.826	0.337	0.337	0.337	0.337	T1~T3
19		AC-219-6	3mm 鋁板	AL2: ECK3M96295S-ZD1	26	0	26	143.320	1.017	26.443	1.017	26.443	T1~T3
20		AC-219-7	3mm 鋁板	AL2: ECK3M96295S-ZD1	26	0	26	43.768	0.311	8.075	0.311	8.075	T1~T3
21		AC-220-1	3mm 鋁板	AL2: ECK3M96295S-ZD1	1	0	1	3.599	0.664	0.664	0.664	0.664	T1~T3
22		AC-220-2	3mm 鋁板	AL2: ECK3M96295S-ZD1	26	0	26	282.404	2.004	52.104	2.004	52.104	T1~T3
23		AC-220-3	3mm 鋁板	AL2: ECK3M96295S-ZD1	26	0	26	86.243	0.612	15.912	0.612	15.912	T1~T3
24		AC-221-1	3mm 鋁板	AL2: ECK3M96295S-ZD1	1	0	1	3.005	0.554	0.554	0.554	0.554	T1~T3

美特鋁質 MIDI Aluminium Fabricator Ltd.		工程號: J-857	計算: 李傳鵬	日期: 2022.9.19	送呈: 施哥							
廠用鋁板B.M.表		地盤名稱: 啟德站	核對: 練鬆文	日期: 2022.9.20	副本: 細楷							
BM編號:		項目類別: 單元幕牆	批准: 林仁安	日期: 2022.9.21	此BM依據大圖計算							
修改內容	鋁板圖號	鋁板名稱	顏色	實用	後備	總數	總重量	單件展開面積	總展開面積	單件V.F.	總V.F.	備註
序號								平方米	平方米	平方米	平方米	
		修改版次: C	A/C Code:	2022.11.24		總面積:	1241.584			總重量:	6729.39	
25	AC-221-2	3mm 鋁板	AL2: ECK3M96295S-ZD1	26	0	26	235.807	1.673	43.507	1.673	43.507	T1~T3
26	AC-221-3	3mm 鋁板	AL2: ECK3M96295S-ZD1	26	0	26	72.013	0.511	13.287	0.511	13.287	T1~T3
27	AC-222-2	3mm 鋁板	AL2: ECK3M96295S-ZD1	26	0	26	232.630	1.651	42.921	1.651	42.921	T1~T3
28	AC-222-3	3mm 鋁板	AL2: ECK3M96295S-ZD1	26	0	26	71.043	0.504	13.108	0.504	13.108	T1~T3
29	AC-223-1	3mm 鋁板	AL2: ECK3M96295S-ZD1	26	0	26	224.511	1.593	41.423	1.593	41.423	T1~T3
30	AC-223-2	3mm 鋁板	AL2: ECK3M96295S-ZD1	26	0	26	68.563	0.487	12.650	0.487	12.650	T1~T3
31	AC-232-1	3mm 鋁板	AL2: ECK3M96295S-ZD1	26	0	26	306.761	2.177	56.598	2.177	56.598	T1~T3
32	AC-232-2	3mm 鋁板	AL2: ECK3M96295S-ZD1	26	0	26	93.682	0.665	17.284	0.665	17.284	T1~T3
33	AC-232-3	3mm 鋁板	AL2: ECK3M96295S-ZD1	1	0	1	3.909	0.721	0.721	0.721	0.721	T1~T3
34	AC-233-1	3mm 鋁板	AL2: ECK3M96295S-ZD1	26	0	26	403.837	2.866	74.509	2.866	74.509	T1~T3
35	AC-233-2	3mm 鋁板	AL2: ECK3M96295S-ZD1	26	0	26	123.328	0.875	22.754	0.875	22.754	T1~T3
36	AC-233-3	3mm 鋁板	AL2: ECK3M96295S-ZD1	1	0	1	5.146	0.950	0.950	0.950	0.950	T1~T3
37	AC-234-1	3mm 鋁板	AL2: ECK3M96295S-ZD1	1	0	1	3.098	0.572	0.572	0.572	0.572	T1~T3
38	AC-235-1	3mm 鋁板	AL2: ECK3M96295S-ZD1	1	0	1	8.601	1.587	1.587	1.587	1.587	T1~T3
39	AC-235-2	3mm 鋁板	AL2: ECK3M96295S-ZD1	3	0	3	9.294	0.572	1.715	0.572	1.715	T1~T3
40	AC-235-3	3mm 鋁板	AL2: ECK3M96295S-ZD1	1	0	1	5.506	1.016	1.016	1.016	1.016	T1~T3
41	AC-235-4	3mm 鋁板	AL2: ECK3M96295S-ZD1	1	0	1	2.038	0.376	0.376	0.376	0.376	T1~T3
42	AC-235-5	3mm 鋁板	AL2: ECK3M96295S-ZD1	1	0	1	5.935	1.095	1.095	1.095	1.095	T1~T3
43	AC-235-6	3mm 鋁板	AL2: ECK3M96295S-ZD1	1	0	1	4.372	0.807	0.807	0.807	0.807	T1~T3
44	AC-235-7	3mm 鋁板	AL2: ECK3M96295S-ZD1	1	0	1	6.216	1.147	1.147	1.147	1.147	T1~T3
45	AC-236	3mm 鋁板	AL2: ECK3M96295S-ZD1	1	0	1	2.447	0.452	0.452	0.452	0.452	T1~T3
46	AC-237-1	3mm 鋁板	AL2: ECK3M96295S-ZD1	1	0	1	4.696	0.866	0.866	0.866	0.866	T1~T3
47	AC-237-2	3mm 鋁板	AL2: ECK3M96295S-ZD1	1	0	1	6.383	1.178	1.178	1.178	1.178	T1~T3
48	AC-237-3	3mm 鋁板	AL2: ECK3M96295S-ZD1	1	0	1	2.124	0.392	0.392	0.392	0.392	T1~T3

美特鋁質 MIDI Aluminium Fabricator Ltd.		工程號: J-857	計算: 李傳鵬	日期:	2022.9.19		送呈: 施哥					
廠用鋁板B.M.表		地盤名稱: 啟德站	核對: 練慧文	日期:	2022.9.20		副本: 細佬					
BM編號:		項目類別: 單元幕牆	批准: 林仁安	日期:	2022.9.21		此BM依據大圖計算					
修改內容		修改版次: C	A/C Code:	總面積:	1241.584		總重量: 6729.39					
序號	鋁板圖號	鋁板名稱	顏色	實用	後備	總數	總重量	單件展開面積	總展開面積	單件V.F.	總V.F.	備註
							平方米	平方米	平方米	平方米	平方米	
49	AC-238	3mm 鋁板	AL2: ECK3M96295S-ZD1	1	0	1	1.427	0.263	0.263	0.263	0.263	T1~T3
50	AC-239-1	3mm 鋁板	AL2: ECK3M96295S-ZD1	1	0	1	1.084	0.200	0.200	0.200	0.200	T1~T3
51	AC-239-2	3mm 鋁板	AL2: ECK3M96295S-ZD1	1	0	1	1.080	0.199	0.199	0.199	0.199	T1~T3
52	AC-240-1	3mm 鋁板	AL2: ECK3M96295S-ZD1	1	0	1	1.196	0.221	0.221	0.221	0.221	T1~T3
53	AC-241-1	3mm 鋁板	AL2: ECK3M96295S-ZD1	1	0	1	2.307	0.426	0.426	0.426	0.426	T1~T3
54	AC-241-2	3mm 鋁板	AL2: ECK3M96295S-ZD1	1	0	1	2.578	0.476	0.476	0.476	0.476	T1~T3
55	AC-241-3	3mm 鋁板	AL2: ECK3M96295S-ZD1	1	0	1	1.583	0.292	0.292	0.292	0.292	T1~T3
56	AC-241-4	3mm 鋁板	AL2: ECK3M96295S-ZD1	1	0	1	2.243	0.414	0.414	0.414	0.414	T1~T3
57	AC-241-5	3mm 鋁板	AL2: ECK3M96295S-ZD1	1	0	1	0.995	0.184	0.184	0.184	0.184	T1~T3
58	AC-242-1	3mm 鋁板	AL2: ECK3M96295S-ZD1	1	0	1	1.026	0.189	0.189	0.189	0.189	T1~T3
59	AC-242-2	3mm 鋁板	AL2: ECK3M96295S-ZD1	1	0	1	1.361	0.251	0.251	0.251	0.251	T1~T3
60	AC-242-4	3mm 鋁板	AL2: ECK3M96295S-ZD1	2	0	2	1.251	0.115	0.231	0.115	0.231	T1~T3
61	AC-242-5	3mm 鋁板	AL2: ECK3M96295S-ZD1	1	0	1	1.491	0.275	0.275	0.275	0.275	T1~T3
62	AC-242-6	3mm 鋁板	AL2: ECK3M96295S-ZD1	1	0	1	0.703	0.130	0.130	0.130	0.130	T1~T3
63	AC-243-1	3mm 鋁板	AL2: ECK3M96295S-ZD1	1	0	1	1.393	0.257	0.257	0.257	0.257	T1~T3
64	AC-243-2	3mm 鋁板	AL2: ECK3M96295S-ZD1	1	0	1	1.382	0.255	0.255	0.255	0.255	T1~T3
65	AC-243-5	3mm 鋁板	AL2: ECK3M96295S-ZD1	1	0	1	0.626	0.115	0.115	0.115	0.115	T1~T3
66	AC-243-7	3mm 鋁板	AL2: ECK3M96295S-ZD1	1	0	1	0.819	0.151	0.151	0.151	0.151	T1~T3
67	AC-244-1	3mm 鋁板	AL2: ECK3M96295S-ZD1	4	0	4	4.530	0.209	0.836	0.209	0.836	T1~T3
68	AC-244-12	3mm 鋁板	AL2: ECK3M96295S-ZD1	1	0	1	2.203	0.407	0.407	0.407	0.407	T1~T3
69	AC-244-13	3mm 鋁板	AL2: ECK3M96295S-ZD1	1	0	1	1.371	0.253	0.253	0.253	0.253	T1~T3
70	AC-244-14	3mm 鋁板	AL2: ECK3M96295S-ZD1	1	0	1	0.626	0.115	0.115	0.115	0.115	T1~T3
71	AC-244-15	3mm 鋁板	AL2: ECK3M96295S-ZD1	1	0	1	1.999	0.369	0.369	0.369	0.369	T1~T3
72	AC-244-16	3mm 鋁板	AL2: ECK3M96295S-ZD1	1	0	1	0.819	0.151	0.151	0.151	0.151	T1~T3

美特鋁質有限公司 MDI Aluminium Fabricator Ltd.		工程號: J-857	計算: 李傳鵬	日期: 2022.9.19	送呈: 施哥							
廠用鋁板B.M.表		地盤名稱: 啟德站	核對: 練慧文	日期: 2022.9.20	副本: 細佬							
BM編號:		項目類別: 單元幕牆	批准: 林仁安	日期: 2022.9.21	此BM依據大圖計算							
修改內容	鋁板圖號	鋁板名稱	顏色	實用	後備	總數	總重量	單件展開面積	總展開面積	單件V.F.	總V.F.	備註
								平方米	平方米	平方米	平方米	
73	AC-244-2	3mm 鋁板	AL2: ECK3M96295S-ZD1	2	0	2	3.571	0.329	0.659	0.329	0.659	T1~T3
74	AC-244-3	3mm 鋁板	AL2: ECK3M96295S-ZD1	3	0	3	2.999	0.184	0.553	0.184	0.553	T1~T3
75	AC-244-4	3mm 鋁板	AL2: ECK3M96295S-ZD1	2	0	2	4.141	0.382	0.764	0.382	0.764	T1~T3
76	AC-244-6	3mm 鋁板	AL2: ECK3M96295S-ZD1	1	0	1	0.703	0.130	0.130	0.130	0.130	T1~T3
77	AC-244-9	3mm 鋁板	AL2: ECK3M96295S-ZD1	1	0	1	1.206	0.223	0.223	0.223	0.223	T1~T3
78	AC-246-1	3mm 鋁板	AL2: ECK3M96295S-ZD1	1	0	1	0.673	0.124	0.124	0.124	0.124	T1~T3
79	AC-247-1	3mm 鋁板	AL2: ECK3M96295S-ZD1	1	0	1	1.248	0.230	0.230	0.230	0.230	T1~T3
80	AC-248-1	3mm 鋁板	AL2: ECK3M96295S-ZD1	1	0	1	1.248	0.230	0.230	0.230	0.230	T1~T3
81	AC-249-1	3mm 鋁板	AL2: ECK3M96295S-ZD1	1	0	1	0.827	0.153	0.153	0.153	0.153	T1~T3
82	AC-250	3mm 鋁板	AL2: ECK3M96295S-ZD1	1	0	1	1.199	0.221	0.221	0.221	0.221	T1~T3
83	AC-251-1	3mm 鋁板	AL2: ECK3M96295S-ZD1	1	0	1	2.109	0.389	0.389	0.389	0.389	T1~T3
84	AC-251-3	3mm 鋁板	AL2: ECK3M96295S-ZD1	1	0	1	2.109	0.389	0.389	0.389	0.389	T1~T3
85	AC-252-1	3mm 鋁板	AL2: ECK3M96295S-ZD1	1	0	1	3.059	0.564	0.564	0.564	0.564	T1~T3
86	AC-252-4	3mm 鋁板	AL2: ECK3M96295S-ZD1	1	0	1	3.911	0.722	0.722	0.722	0.722	T1~T3
87	AC-253-1	3mm 鋁板	AL2: ECK3M96295S-ZD1	1	0	1	3.235	0.597	0.597	0.597	0.597	T1~T3
88	AC-253-3	3mm 鋁板	AL2: ECK3M96295S-ZD1	1	0	1	1.377	0.254	0.254	0.254	0.254	T1~T3
89	AC-253-4	3mm 鋁板	AL2: ECK3M96295S-ZD1	1	0	1	1.803	0.333	0.333	0.333	0.333	T1~T3
90	AC-254	3mm 鋁板	AL2: ECK3M96295S-ZD1	1	0	1	1.308	0.241	0.241	0.241	0.241	T1~T3
91	AC-255	3mm 鋁板	AL2: ECK3M96295S-ZD1	1	0	1	0.675	0.124	0.124	0.124	0.124	T1~T3
92	AC-258-2	3mm 鋁板	AL2: ECK3M96295S-ZD1	1	0	1	0.836	0.154	0.154	0.154	0.154	T1~T3
93	AC-280-1	3mm 鋁板	AL2: ECK3M96295S-ZD1	2	0	2	1.673	0.154	0.309	0.154	0.309	T1~T3
94	AC-280-3	3mm 鋁板	AL2: ECK3M96295S-ZD1	1	0	1	0.718	0.132	0.132	0.132	0.132	T1~T3
95	AC-281-1	3mm 鋁板	AL2: ECK3M96295S-ZD1	1	0	1	1.617	0.298	0.298	0.298	0.298	T1~T3
96	AC-281-2	3mm 鋁板	AL2: ECK3M96295S-ZD1	1	0	1	2.632	0.486	0.486	0.486	0.486	T1~T3

美特鋁質有限公司 MIDI Aluminium Fabricator Ltd.		工程號: 地盤名稱:	J-857 啟德站	計算: 核對:	李傳鵬 綽鬆文	日期: 日期:	2022.9.19 2022.9.20		送呈: 副本:	施哥 細栢			
廠用鋁板B.M.表		項目類別:	單元幕牆	批准:	林仁安	日期:	2022.9.21		此BM依據大圖計算				
BM編號:		修改版次:	C	A/C Code:	2022.11.24	總面積:	1241.584	總重量:	6729.39				
序號	修改內容	鋁板圖號	鋁板名稱	顏色	實用	後備	總數	總重量	單件展開面積 平方米	總展開面積 平方米	單件V.F. 平方米	總V.F. 平方米	備註
97		AC-281-3	3mm 鋁板	AL2: ECK3M96295S-ZD1	1	0	1	1.419	0.262	0.262	0.262	0.262	T1~T3
98		AC-281-4	3mm 鋁板	AL2: ECK3M96295S-ZD1	1	0	1	1.776	0.328	0.328	0.328	0.328	T1~T3
99		AC-285	3mm 鋁板	AL2: ECK3M96295S-ZD1	1	0	1	0.823	0.152	0.152	0.152	0.152	T1~T3
100		AC-286	3mm 鋁板	AL2: ECK3M96295S-ZD1	1	0	1	0.823	0.152	0.152	0.152	0.152	T1~T3
101		AC-287	3mm 鋁板	AL2: ECK3M96295S-ZD1	1	0	1	0.544	0.100	0.100	0.100	0.100	T1~T3
102		AC-288	3mm 鋁板	AL2: ECK3M96295S-ZD1	1	0	1	0.394	0.073	0.073	0.073	0.073	T1~T3
103		AC-295	3mm 鋁板	AL2: ECK3M96295S-ZD1	1	0	1	1.098	0.203	0.203	0.203	0.203	T1~T3
104		AC-296	3mm 鋁板	AL2: ECK3M96295S-ZD1	1	0	1	0.301	0.056	0.056	0.056	0.056	T1~T3
105		AC-301	3mm 鋁板	AL2: ECK3M96295S-ZD1	1	0	1	0.515	0.095	0.095	0.095	0.095	T1~T3
106		AC-303	3mm 鋁板	AL2: ECK3M96295S-ZD1	1	0	1	1.646	0.304	0.304	0.304	0.304	T1~T3
107		AC-304	3mm 鋁板	AL2: ECK3M96295S-ZD1	5	0	5	2.605	0.096	0.481	0.096	0.481	T1~T3
108		AC-305	3mm 鋁板	AL2: ECK3M96295S-ZD1	4	0	4	2.084	0.096	0.384	0.096	0.384	T1~T3
109	重做C	AC-308	3mm 鋁板	AL2: ECK3M96295S-ZD1	1	0	1	0.926	0.171	0.171	0.171	0.171	T1~T3
110	重做C	AC-309	3mm 鋁板	AL2: ECK3M96295S-ZD1	2	0	2	1.851	0.171	0.342	0.171	0.342	T1~T3
111		AC-310	3mm 鋁板	AL2: ECK3M96295S-ZD1	1	0	1	1.679	0.310	0.310	0.310	0.310	T1~T3
112		AC-311	3mm 鋁板	AL2: ECK3M96295S-ZD1	1	0	1	1.979	0.365	0.365	0.365	0.365	T1~T3
113		AC-312	3mm 鋁板	AL2: ECK3M96295S-ZD1	1	0	1	0.942	0.174	0.174	0.174	0.174	T1~T3
114		AC-313	3mm 鋁板	AL2: ECK3M96295S-ZD1	1	0	1	1.275	0.235	0.235	0.235	0.235	T1~T3
115		AC-314	3mm 鋁板	AL2: ECK3M96295S-ZD1	1	0	1	1.956	0.361	0.361	0.361	0.361	T1~T3
116		AC-319	3mm 鋁板	AL2: ECK3M96295S-ZD1	3	0	3	0.979	0.060	0.181	0.060	0.181	T1~T3
117		AC-320	3mm 鋁板	AL2: ECK3M96295S-ZD1	2	0	2	0.653	0.060	0.120	0.060	0.120	T1~T3
118		AC-321	3mm 鋁板	AL2: ECK3M96295S-ZD1	2	0	2	0.660	0.061	0.122	0.061	0.122	T1~T3
119		AC-322	3mm 鋁板	AL2: ECK3M96295S-ZD1	3	0	3	0.990	0.061	0.183	0.061	0.183	T1~T3
120	增加A	AC-324	3mm 鋁板	AL2: ECK3M96295S-ZD1	8	0	8	17.465	0.403	3.222	0.403	3.222	T1~T3

美特鋁質有限公司 MDI Aluminium Fabricator Ltd.		工程號: J-857	計算: 李傳鵬	日期: 2022.9.19	送呈: 施哥								
廠用鋁板B.M.表		地盤名稱: 啟德站	核對: 繆文	日期: 2022.9.20	副本: 細佬								
項目類別: 單元幕牆 <th>批准: 林仁安</th> <th>日期: 2022.9.21</th> <th colspan="2">此BM依據大圖計算</th>		批准: 林仁安	日期: 2022.9.21	此BM依據大圖計算									
BM編號:	修改版次:	A/C Code:	2022.11.24	總面積:	總重量:								
序號	修改內容	鋁板圖號	鋁板名稱	顏色	實用	後備	總數	總重量	單件展開面積	總展開面積	單件V.F.	總V.F.	備註
									平方米	平方米	平方米	平方米	
121		AC-325	3mm 鋁板	AL2: ECK3M96295S-ZD1	8	0	8	9.392	0.217	1.733	0.217	1.733	T1~T3
122		AC-326	3mm 鋁板	AL2: ECK3M96295S-ZD1	8	0	8	9.227	0.213	1.702	0.213	1.702	T1~T3
123		AC-327	3mm 鋁板	AL2: ECK3M96295S-ZD1	8	0	8	10.809	0.249	1.994	0.249	1.994	T1~T3
124	增加A	AC-328	3mm 鋁板	AL2: ECK3M96295S-ZD1	16	0	16	19.772	0.228	3.648	0.228	3.648	T1~T3
125		AC-329-1	3mm 鋁板	AL2: ECK3M96295S-ZD1	4	0	4	6.854	0.316	1.265	0.316	1.265	T1~T3
126		AC-329-2	3mm 鋁板	AL2: ECK3M96295S-ZD1	4	0	4	6.584	0.304	1.215	0.304	1.215	T1~T3
127	取消A	AC-329-3	3mm 鋁板	AL2: ECK3M96295S-ZD1	0	0	0	0.000	0.393	0.000	0.393	0.000	T1~T3
128	取消A	AC-329-4	3mm 鋁板	AL2: ECK3M96295S-ZD1	0	0	0	0.000	0.377	0.000	0.377	0.000	T1~T3
129	增加A	AC-330	3mm 鋁板	AL2: ECK3M96295S-ZD1	8	0	8	16.776	0.387	3.095	0.387	3.095	T1~T3
130		AC-331	3mm 鋁板	AL2: ECK3M96295S-ZD1	8	0	8	9.021	0.208	1.664	0.208	1.664	T1~T3
131		AC-332	3mm 鋁板	AL2: ECK3M96295S-ZD1	8	0	8	8.863	0.204	1.635	0.204	1.635	T1~T3
132		AC-333	3mm 鋁板	AL2: ECK3M96295S-ZD1	8	0	8	10.382	0.239	1.916	0.239	1.916	T1~T3
133	增加A	AC-334	3mm 鋁板	AL2: ECK3M96295S-ZD1	16	0	16	18.992	0.219	3.504	0.219	3.504	T1~T3
134	增加A	AC-335	3mm 鋁板	AL2: ECK3M96295S-ZD1	26	0	26	89.331	0.634	16.482	0.634	16.482	T1~T3
135	增加A	AC-336	3mm 鋁板	AL2: ECK3M96295S-ZD1	26	0	26	66.966	0.475	12.355	0.475	12.355	T1~T3
136	增加A	AC-337	3mm 鋁板	AL2: ECK3M96295S-ZD1	26	0	26	128.982	0.915	23.797	0.915	23.797	T1~T3
137	取消A	AC-338-1	3mm 鋁板	鉻化	0	0	0	0.000	0.145	0.000	0.000	0.000	T1~T3
138	取消A	AC-338-2	3mm 鋁板	鉻化	0	0	0	0.000	0.099	0.000	0.000	0.000	T1~T3
139	取消A	AC-338-3	3mm 鋁板	鉻化	0	0	0	0.000	0.212	0.000	0.000	0.000	T1~T3
140	增加A	AC-339	1.5mm 鋁板	鉻化	26	0	26	31.565	0.224	5.824	0.000	0.000	T1~T3
141	增加A	AC-340	1.5mm 鋁板	鉻化	26	0	26	25.540	0.181	4.712	0.000	0.000	T1~T3
142	增加A	AC-341	1.5mm 鋁板	鉻化	26	0	26	44.668	0.317	8.241	0.000	0.000	T1~T3
143	增加A	AC-342	1.5mm 鋁板	鉻化	26	0	26	83.638	0.594	15.431	0.000	0.000	T1~T3
144	增加A	AC-343	1.5mm 鋁板	鉻化	26	0	26	67.675	0.480	12.486	0.000	0.000	T1~T3

美特鋁質 MIDI Aluminium Fabricator Ltd.		工程號: 地盤名稱:	J-857 啟德站	計算: 核對:	李傳鵬 綽鬆文	日期: 日期:	2022.9.19 2022.9.20		送呈: 副本:	施哥 細栢			
廠用鋁板B.M.表		項目類別:	單元幕牆	批准:	林仁安	日期:	2022.9.21		此BM依據大圖計算				
BM編號:		修改版本:	C	A/C Code:	2022.11.24	總面積:	1241.584		總重量: 6729.39				
序號	修改內容	鋁板圖號	鋁板名稱	顏色	實用	後備	總數	總重量	單件展開面積 平方米	總展開面積 平方米	單件V.F. 平方米	總V.F. 平方米	備註
145	增加A	AC-344	1.5mm 鋁板	鍍化	26	0	26	118.358	0.840	21.837	0.000	0.000	T1~T3
146	新增A	AC-412	3mm 鋁板	AL2: ECK3M96295S-ZD1	25	0	25	42.731	0.315	7.884	0.315	7.884	T1~T3
147	新增A	AC-512	3mm 鋁板	AL2: ECK3M96295S-ZD1	1	0	1	0.532	0.098	0.098	0.098	0.098	T1~T3
148	新增A	AC-419-1	3mm 鋁板	AL2: ECK3M96295S-ZD1	4	0	4	39.693	1.831	7.323	1.831	7.323	T1~T3
149	新增A	AC-419-3	3mm 鋁板	AL2: ECK3M96295S-ZD1	4	0	4	41.324	1.906	7.624	1.906	7.624	T1~T3
150	新增A	AC-519-1	3mm 鋁板	AL2: ECK3M96295S-ZD1	4	0	4	41.324	1.906	7.624	1.906	7.624	T1~T3
151	新增A	AC-519-3	3mm 鋁板	AL2: ECK3M96295S-ZD1	4	0	4	39.693	1.831	7.323	1.831	7.323	T1~T3
152	新增A	AC-529-3	3mm 鋁板	AL2: ECK3M96295S-ZD1	4	0	4	8.519	0.393	1.572	0.393	1.572	T1~T3
153	新增A	AC-529-4	3mm 鋁板	AL2: ECK3M96295S-ZD1	4	0	4	8.182	0.377	1.510	0.377	1.510	T1~T3
154	新增B	AC-619-1	3mm 鋁板	AL2: ECK3M96295S-ZD1	4	0	4	43.274	1.996	7.984	1.996	7.984	T1~T3
155	新增B	AC-619-3	3mm 鋁板	AL2: ECK3M96295S-ZD1	4	0	4	43.274	1.996	7.984	1.996	7.984	T1~T3
156	新增C	AC-208P	3mm 鋁板	AL2: ECK3M96295S-ZD1	26	0	26	155.310	1.102	28.655	1.102	28.655	T1~T3
157		BM-C201	1mm THK. 鋁板	AL2: ECK3M96295S-ZD1	2400	0	2400	257.558	0.020	47.520	0.020	47.520	T1~T3
158		BM-C202	1mm THK. 鋁板	AL2: ECK3M96295S-ZD1	150	0	150	41.639	0.051	7.682	0.051	7.682	T1~T3
159		BM-C203	1mm THK. 鋁板	AL2: ECK3M96295S-ZD1	35	0	35	7.512	0.040	1.386	0.040	1.386	T1~T3
					總計:		4301	6729.39	83.625	1241.58	80.53	1173.052	

美特鋁質 HDI Aluminium Fabricator Ltd.		工程號: J-857	計算: 李傳鵬	日期: 2022.9.19	送呈: 施哥								
廠用鋁板B.M.表		地盤名稱: 啟德站	核對: 練鬆文	日期: 2022.9.20	副本: 細佬								
BM編號:		項目類別: 單元幕牆	批准: 林仁安	日期: 2022.9.21	此BM依據大圖計算								
序號	修改內容	鋁板圖號	鋁板名稱	顏色	實用	後備	總數	總重量	總展開面積		備註		
									單件展開面積	總展開面積			
				A/C Code: 2022.11.24			總面積:	785.658	總重量:	4258.27			
								單件V.F.	平方米	總V.F.			
25		AC-229-1	3mm 鋁板	AL2: ECK3M96295S-ZDI	22	0	22	175.036	1.468	32.294	1.468	32.294	T5~T8
26		AC-229-2	3mm 鋁板	AL2: ECK3M96295S-ZDI	23	0	23	55.884	0.448	10.311	0.448	10.311	T5~T8
27		AC-230-1	3mm 鋁板	AL2: ECK3M96295S-ZDI	22	0	22	175.036	1.468	32.294	1.468	32.294	T5~T8
28		AC-230-2	3mm 鋁板	AL2: ECK3M96295S-ZDI	22	0	22	53.454	0.448	9.862	0.448	9.862	T5~T8
29		AC-231-1	3mm 鋁板	AL2: ECK3M96295S-ZDI	26	0	26	206.861	1.468	38.166	1.468	38.166	T5~T8
30		AC-231-2	3mm 鋁板	AL2: ECK3M96295S-ZDI	26	0	26	63.173	0.448	11.656	0.448	11.656	T5~T8
31		AC-231-3	3mm 鋁板	AL2: ECK3M96295S-ZDI	1	0	1	2.636	0.486	0.486	0.486	0.486	T5~T8
32		AC-235-2	3mm 鋁板	AL2: ECK3M96295S-ZDI	2	0	2	6.239	0.576	1.151	0.576	1.151	T5~T8
33		AC-235-3	3mm 鋁板	AL2: ECK3M96295S-ZDI	1	0	1	5.545	1.023	1.023	1.023	1.023	T5~T8
34		AC-235-4	3mm 鋁板	AL2: ECK3M96295S-ZDI	1	0	1	2.052	0.379	0.379	0.379	0.379	T5~T8
35		AC-237-3	3mm 鋁板	AL2: ECK3M96295S-ZDI	1	0	1	2.139	0.395	0.395	0.395	0.395	T5~T8
36		AC-239-3	3mm 鋁板	AL2: ECK3M96295S-ZDI	1	0	1	0.577	0.106	0.106	0.106	0.106	T5~T8
37		AC-241-2	3mm 鋁板	AL2: ECK3M96295S-ZDI	2	0	2	3.233	0.298	0.597	0.298	0.597	T5~T8
38		AC-241-3	3mm 鋁板	AL2: ECK3M96295S-ZDI	2	0	2	3.233	0.298	0.597	0.298	0.597	T5~T8
39		AC-242-3	3mm 鋁板	AL2: ECK3M96295S-ZDI	1	0	1	1.731	0.319	0.319	0.319	0.319	T5~T8
40		AC-242-4	3mm 鋁板	AL2: ECK3M96295S-ZDI	2	0	2	1.278	0.118	0.236	0.118	0.236	T5~T8
41		AC-242-6	3mm 鋁板	AL2: ECK3M96295S-ZDI	1	0	1	0.718	0.132	0.132	0.132	0.132	T5~T8
42		AC-243-3	3mm 鋁板	AL2: ECK3M96295S-ZDI	1	0	1	1.731	0.319	0.319	0.319	0.319	T5~T8
43		AC-243-4	3mm 鋁板	AL2: ECK3M96295S-ZDI	1	0	1	1.418	0.262	0.262	0.262	0.262	T5~T8
44		AC-243-5	3mm 鋁板	AL2: ECK3M96295S-ZDI	2	0	2	1.278	0.118	0.236	0.118	0.236	T5~T8
45		AC-243-6	3mm 鋁板	AL2: ECK3M96295S-ZDI	1	0	1	1.400	0.258	0.258	0.258	0.258	T5~T8
46		AC-243-8	3mm 鋁板	AL2: ECK3M96295S-ZDI	1	0	1	1.425	0.263	0.263	0.263	0.263	T5~T8
47		AC-244-10	3mm 鋁板	AL2: ECK3M96295S-ZDI	2	0	2	4.762	0.439	0.879	0.439	0.879	T5~T8
48		AC-244-11	3mm 鋁板	AL2: ECK3M96295S-ZDI	2	0	2	3.311	0.305	0.611	0.305	0.611	T5~T8

美特鋁質 NDDI Aluminium Fabricator Ltd.		工程號:	J-857	計算:	李傳鵬	日期:	2022.9.19		送呈:	施哥					
廠用鋁板B.M.表		地盤名稱:	啟德站	核對:	練慕文	日期:	2022.9.20		副本:	細柵					
BM編號:		項目類別:	單元幕牆	批准:	林仁安	日期:	2022.9.21		此BM依據大圖計算						
修改版次:		B	A/C Code:	2022.11.24	總面積:	785.658		總重量:	4258.27						
序號	修改內容	鋁板圖號	鋁板名稱	顏色	實用	後備	總數	總重量	總展開面積		備註				
									單件展開面積	總展開面積					
49		AC-244-4	3mm 鋁板	AL2: ECK3M96295S-ZD1	1	0	1	2.114	0.390	0.390	0.390	0.390	0.390	T5~T8	
50		AC-244-5	3mm 鋁板	AL2: ECK3M96295S-ZD1	4	0	4	4.452	0.205	0.821	0.205	0.821	0.205	0.821	T5~T8
51		AC-244-6	3mm 鋁板	AL2: ECK3M96295S-ZD1	3	0	3	2.153	0.132	0.397	0.132	0.397	0.132	0.397	T5~T8
52		AC-244-7	3mm 鋁板	AL2: ECK3M96295S-ZD1	1	0	1	2.065	0.381	0.381	0.381	0.381	0.381	0.381	T5~T8
53		AC-244-8	3mm 鋁板	AL2: ECK3M96295S-ZD1	1	0	1	0.902	0.166	0.166	0.166	0.166	0.166	0.166	T5~T8
54		AC-244-9	3mm 鋁板	AL2: ECK3M96295S-ZD1	1	0	1	1.231	0.227	0.227	0.227	0.227	0.227	0.227	T5~T8
55		AC-246-2	3mm 鋁板	AL2: ECK3M96295S-ZD1	1	0	1	1.823	0.336	0.336	0.336	0.336	0.336	0.336	T5~T8
56		AC-247-1	3mm 鋁板	AL2: ECK3M96295S-ZD1	1	0	1	1.274	0.235	0.235	0.235	0.235	0.235	0.235	T5~T8
57		AC-247-2	3mm 鋁板	AL2: ECK3M96295S-ZD1	1	0	1	2.977	0.549	0.549	0.549	0.549	0.549	0.549	T5~T8
58		AC-248-2	3mm 鋁板	AL2: ECK3M96295S-ZD1	1	0	1	2.977	0.549	0.549	0.549	0.549	0.549	0.549	T5~T8
59		AC-251-1	3mm 鋁板	AL2: ECK3M96295S-ZD1	1	0	1	2.109	0.389	0.389	0.389	0.389	0.389	0.389	T5~T8
60		AC-251-2	3mm 鋁板	AL2: ECK3M96295S-ZD1	1	0	1	6.339	1.170	1.170	1.170	1.170	1.170	1.170	T5~T8
61		AC-252-2	3mm 鋁板	AL2: ECK3M96295S-ZD1	1	0	1	4.470	0.825	0.825	0.825	0.825	0.825	0.825	T5~T8
62		AC-252-3	3mm 鋁板	AL2: ECK3M96295S-ZD1	1	0	1	1.903	0.351	0.351	0.351	0.351	0.351	0.351	T5~T8
63		AC-253-2	3mm 鋁板	AL2: ECK3M96295S-ZD1	1	0	1	5.403	0.997	0.997	0.997	0.997	0.997	0.997	T5~T8
64		AC-256	3mm 鋁板	AL2: ECK3M96295S-ZD1	1	0	1	0.675	0.124	0.124	0.124	0.124	0.124	0.124	T5~T8
65		AC-257	3mm 鋁板	AL2: ECK3M96295S-ZD1	1	0	1	1.311	0.242	0.242	0.242	0.242	0.242	0.242	T5~T8
66		AC-258-1	3mm 鋁板	AL2: ECK3M96295S-ZD1	1	0	1	1.021	0.188	0.188	0.188	0.188	0.188	0.188	T5~T8
67		AC-258-2	3mm 鋁板	AL2: ECK3M96295S-ZD1	2	0	2	1.673	0.154	0.309	0.154	0.309	0.154	0.309	T5~T8
68		AC-258-3	3mm 鋁板	AL2: ECK3M96295S-ZD1	2	0	2	1.436	0.132	0.265	0.132	0.265	0.132	0.265	T5~T8
69		AC-259-1	3mm 鋁板	AL2: ECK3M96295S-ZD1	1	0	1	2.509	0.463	0.463	0.463	0.463	0.463	0.463	T5~T8
70		AC-259-2	3mm 鋁板	AL2: ECK3M96295S-ZD1	4	0	4	5.825	0.269	1.075	0.269	1.075	0.269	1.075	T5~T8
71		AC-259-3	3mm 鋁板	AL2: ECK3M96295S-ZD1	2	0	2	4.591	0.424	0.847	0.424	0.847	0.424	0.847	T5~T8
72		AC-259-4	3mm 鋁板	AL2: ECK3M96295S-ZD1	1	0	1	1.285	0.237	0.237	0.237	0.237	0.237	0.237	T5~T8

美特鋁質 MIDI Aluminium Fabricator Ltd.		工程號: 地盤名稱:	J-857 啟德站	計算: 核對:	李傳鵬 練藝文	日期: 日期:	2022.9.19 2022.9.20	送呈: 副本:	施哥 細栳				
廠用鋁板B.M.表		項目類別:	單元幕牆	批准:	林仁安	日期:	2022.9.21	此BM依據大圖計算					
BM編號:		修改版次:	B	A/C Code:	2022.11.24	總面積:	785.658	總重量:	4258.27				
序號	修改內容	鋁板圖號	鋁板名稱	顏色	實用	後備	總數	總重量	總展開面積		備註		
									單件展開面積	單件V.F.		單件V.F.	總V.F.
									平方米		平方米		
73		AC-259-5	3mm 鋁板	AL2: ECK3M96295S-ZDI	1	0	1	2.712	0.500	0.500	0.500	0.500	T5~T8
74		AC-260-1	3mm 鋁板	AL2: ECK3M96295S-ZDI	1	0	1	1.605	0.296	0.296	0.296	0.296	T5~T8
75		AC-261-1	3mm 鋁板	AL2: ECK3M96295S-ZDI	1	0	1	1.249	0.231	0.231	0.231	0.231	T5~T8
76		AC-262-1	3mm 鋁板	AL2: ECK3M96295S-ZDI	1	0	1	1.334	0.246	0.246	0.246	0.246	T5~T8
77		AC-263-1	3mm 鋁板	AL2: ECK3M96295S-ZDI	1	0	1	0.904	0.167	0.167	0.167	0.167	T5~T8
78		AC-263-2	3mm 鋁板	AL2: ECK3M96295S-ZDI	1	0	1	1.750	0.323	0.323	0.323	0.323	T5~T8
79		AC-264-1	3mm 鋁板	AL2: ECK3M96295S-ZDI	1	0	1	1.776	0.328	0.328	0.328	0.328	T5~T8
80		AC-264-2	3mm 鋁板	AL2: ECK3M96295S-ZDI	1	0	1	1.750	0.323	0.323	0.323	0.323	T5~T8
81		AC-266-1	3mm 鋁板	AL2: ECK3M96295S-ZDI	1	0	1	3.245	0.599	0.599	0.599	0.599	T5~T8
82		AC-266-2	3mm 鋁板	AL2: ECK3M96295S-ZDI	1	0	1	2.531	0.467	0.467	0.467	0.467	T5~T8
83		AC-267-1	3mm 鋁板	AL2: ECK3M96295S-ZDI	1	0	1	3.120	0.576	0.576	0.576	0.576	T5~T8
84		AC-267-2	3mm 鋁板	AL2: ECK3M96295S-ZDI	1	0	1	1.903	0.351	0.351	0.351	0.351	T5~T8
85		AC-268	3mm 鋁板	AL2: ECK3M96295S-ZDI	1	0	1	1.277	0.236	0.236	0.236	0.236	T5~T8
86		AC-269	3mm 鋁板	AL2: ECK3M96295S-ZDI	1	0	1	1.122	0.207	0.207	0.207	0.207	T5~T8
87		AC-270	3mm 鋁板	AL2: ECK3M96295S-ZDI	1	0	1	0.610	0.113	0.113	0.113	0.113	T5~T8
88		AC-271	3mm 鋁板	AL2: ECK3M96295S-ZDI	1	0	1	0.731	0.135	0.135	0.135	0.135	T5~T8
89		AC-272	3mm 鋁板	AL2: ECK3M96295S-ZDI	1	0	1	0.716	0.132	0.132	0.132	0.132	T5~T8
90		AC-273	3mm 鋁板	AL2: ECK3M96295S-ZDI	1	0	1	0.808	0.149	0.149	0.149	0.149	T5~T8
91		AC-274	3mm 鋁板	AL2: ECK3M96295S-ZDI	1	0	1	0.796	0.147	0.147	0.147	0.147	T5~T8
92		AC-275	3mm 鋁板	AL2: ECK3M96295S-ZDI	1	0	1	1.013	0.187	0.187	0.187	0.187	T5~T8
93		AC-277	3mm 鋁板	AL2: ECK3M96295S-ZDI	1	0	1	2.955	0.545	0.545	0.545	0.545	T5~T8
94		AC-278	3mm 鋁板	AL2: ECK3M96295S-ZDI	1	0	1	2.955	0.545	0.545	0.545	0.545	T5~T8
95		AC-280-1	3mm 鋁板	AL2: ECK3M96295S-ZDI	2	0	2	1.673	0.154	0.309	0.154	0.309	T5~T8
96		AC-280-2	3mm 鋁板	AL2: ECK3M96295S-ZDI	1	0	1	1.021	0.188	0.188	0.188	0.188	T5~T8

美特鋁質 MIDI Aluminium Fabricator Ltd.		工程號: I-857	計算: 李傳鵬	日期: 2022.9.19	送呈: 施哥								
廠用鋁板B.M.表		地盤名稱: 啟德站	核對: 練鬆文	日期: 2022.9.20	副本: 細格								
BM編號:		項目標別: 單元幕牆	批准: 林仁安	日期: 2022.9.21	此BM依據大圖計算								
修改版次: B		A/C Code: 2022.11.24	總面積: 785.658	總重量: 4258.27									
序號	修改內容	鋁板圖號	鋁板名稱	顏色	實用	後備	總數	總重量	單件展開面積 平方米	總展開面積 平方米	單件V.F. 平方米	總V.F. 平方米	備註
97		AC-280-3	3mm 鋁板	AL2: ECK3M96295S-ZD1	1	0	1	0.718	0.132	0.132	0.132	0.132	T5~T8
98		AC-281-1	3mm 鋁板	AL2: ECK3M96295S-ZD1	2	0	2	3.233	0.298	0.597	0.298	0.597	T5~T8
99		AC-281-2	3mm 鋁板	AL2: ECK3M96295S-ZD1	2	0	2	5.264	0.486	0.971	0.486	0.971	T5~T8
100		AC-282	3mm 鋁板	AL2: ECK3M96295S-ZD1	1	0	1	0.823	0.152	0.152	0.152	0.152	T5~T8
101		AC-283	3mm 鋁板	AL2: ECK3M96295S-ZD1	1	0	1	1.471	0.271	0.271	0.271	0.271	T5~T8
102		AC-284	3mm 鋁板	AL2: ECK3M96295S-ZD1	1	0	1	0.823	0.152	0.152	0.152	0.152	T5~T8
103		AC-289	3mm 鋁板	AL2: ECK3M96295S-ZD1	1	0	1	0.515	0.095	0.095	0.095	0.095	T5~T8
104		AC-290	3mm 鋁板	AL2: ECK3M96295S-ZD1	2	0	2	1.042	0.096	0.192	0.096	0.192	T5~T8
105		AC-291	3mm 鋁板	AL2: ECK3M96295S-ZD1	1	0	1	0.521	0.096	0.096	0.096	0.096	T5~T8
106		AC-292	3mm 鋁板	AL2: ECK3M96295S-ZD1	1	0	1	0.850	0.157	0.157	0.157	0.157	T5~T8
107		AC-293	3mm 鋁板	AL2: ECK3M96295S-ZD1	1	0	1	0.850	0.157	0.157	0.157	0.157	T5~T8
108		AC-294	3mm 鋁板	AL2: ECK3M96295S-ZD1	2	0	2	0.574	0.053	0.106	0.053	0.106	T5~T8
109		AC-296	3mm 鋁板	AL2: ECK3M96295S-ZD1	2	0	2	0.601	0.055	0.111	0.055	0.111	T5~T8
110		AC-297	3mm 鋁板	AL2: ECK3M96295S-ZD1	48	0	48	173.489	0.667	32.009	0.667	32.009	T5~T8
111		AC-298	3mm 鋁板	AL2: ECK3M96295S-ZD1	26	0	26	93.973	0.667	17.338	0.667	17.338	T5~T8
112		AC-299	3mm 鋁板	AL2: ECK3M96295S-ZD1	2	0	2	2.250	0.208	0.415	0.208	0.415	T5~T8
113		AC-300	3mm 鋁板	AL2: ECK3M96295S-ZD1	1	0	1	1.125	0.208	0.208	0.208	0.208	T5~T8
114		AC-301	3mm 鋁板	AL2: ECK3M96295S-ZD1	1	0	1	0.515	0.095	0.095	0.095	0.095	T5~T8
115		AC-302	3mm 鋁板	AL2: ECK3M96295S-ZD1	1	0	1	4.293	0.792	0.792	0.792	0.792	T5~T8
116		AC-304	3mm 鋁板	AL2: ECK3M96295S-ZD1	3	0	3	1.563	0.096	0.288	0.096	0.288	T5~T8
117		AC-305	3mm 鋁板	AL2: ECK3M96295S-ZD1	5	0	5	2.605	0.096	0.481	0.096	0.481	T5~T8
118		AC-306	3mm 鋁板	AL2: ECK3M96295S-ZD1	1	0	1	4.180	0.771	0.771	0.771	0.771	T5~T8
119	取消A	AC-308	3mm 鋁板	AL2: ECK3M96295S-ZD1	0	0	0	0.000	0.324	0.000	0.324	0.000	T5~T8
120	重做B	AC-309	3mm 鋁板	AL2: ECK3M96295S-ZD1	1	0	1	0.926	0.171	0.171	0.171	0.171	T5~T8

美特鋁質 HDI Aluminium Fabricator Ltd.		工程號:	J-857	計算:	李傳鵬	日期:	2022.9.19		送呈:	施哥						
廠用鋁板B.M.表		地盤名稱:	啟德站	核對:	練鬆文	日期:	2022.9.20		副本:	細栳						
		項目類別:	單元幕牆	批准:	林仁安	日期:	2022.9.21		此BM依據大圖計算							
BM編號:		修改版次:	B	A/C Code:	2022.11.24	總面積:	785.658		總重量:	4258.27						
序號	修改內容	鋁板圖號	鋁板名稱	顏色	實用	後備	總數	總重量	總展開面積		備註					
									單件展開面積	單件V.F.		單件V.F.	總V.F.			
									平方米		平方米					
121		AC-319	3mm 鋁板	AL2: ECK3M96295S-ZD1	2	0	2	0.653	0.060	0.120	0.060	0.120	T5~T8			
122		AC-320	3mm 鋁板	AL2: ECK3M96295S-ZD1	3	0	3	0.979	0.060	0.181	0.060	0.181	T5~T8			
123		AC-321	3mm 鋁板	AL2: ECK3M96295S-ZD1	1	0	1	0.330	0.061	0.061	0.061	0.061	T5~T8			
124		AC-322	3mm 鋁板	AL2: ECK3M96295S-ZD1	2	0	2	0.660	0.061	0.122	0.061	0.122	T5~T8			
125		AC-323	3mm 鋁板	AL2: ECK3M96295S-ZD1	1	0	1	1.112	0.205	0.205	0.205	0.205	T5~T8			
126		AC-345	3mm 鋁板	AL2: ECK3M96295S-ZD1	22	0	22	40.737	0.342	7.516	0.342	7.516	T5~T8			
127		AC-346	3mm 鋁板	AL2: ECK3M96295S-ZD1	1	0	1	0.365	0.067	0.067	0.067	0.067	T5~T8			
128	新增A	AC-408	3mm 鋁板	AL2: ECK3M96295S-ZD1	3	0	3	17.600	1.082	3.247	1.082	3.247	T5~T8			
129	新增A	AC-409	3mm 鋁板	AL2: ECK3M96295S-ZD1	2	0	2	11.733	1.082	2.165	1.082	2.165	T5~T8			
130	新增A	AC-508	3mm 鋁板	AL2: ECK3M96295S-ZD1	1	0	1	1.826	0.337	0.337	0.337	0.337	T5~T8			
131	新增A	AC-509	3mm 鋁板	AL2: ECK3M96295S-ZD1	1	0	1	1.826	0.337	0.337	0.337	0.337	T5~T8			
132		BM-C201	1mm THK. 鋁板	AL2: ECK3M96295S-ZD1	2900	0	2900	311.216	0.020	57.420	0.020	57.420	T5~T8			
133		BM-C202	1mm THK. 鋁板	AL2: ECK3M96295S-ZD1	150	0	150	41.639	0.051	7.682	0.051	7.682	T5~T8			
									總計:		4309	54.669	785.66	4258.27	54.67	785.658

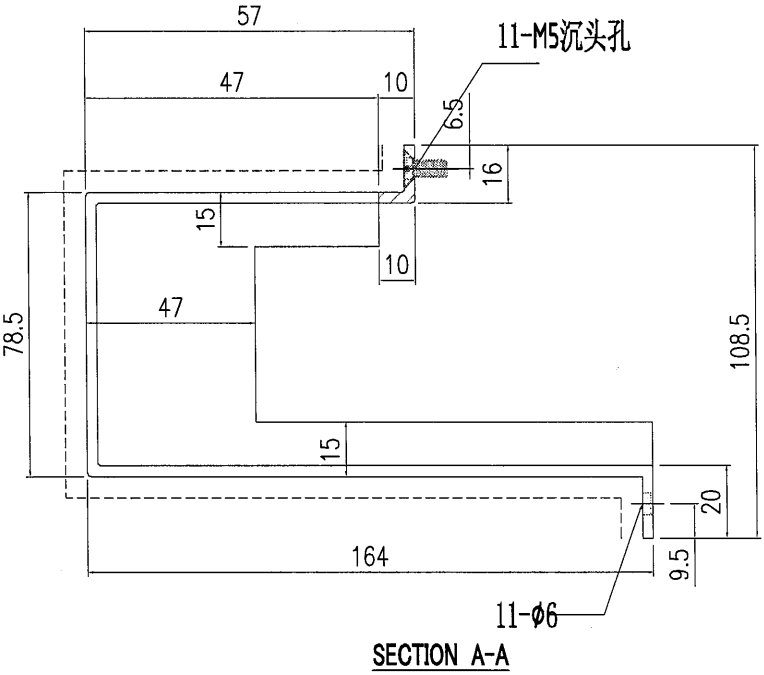
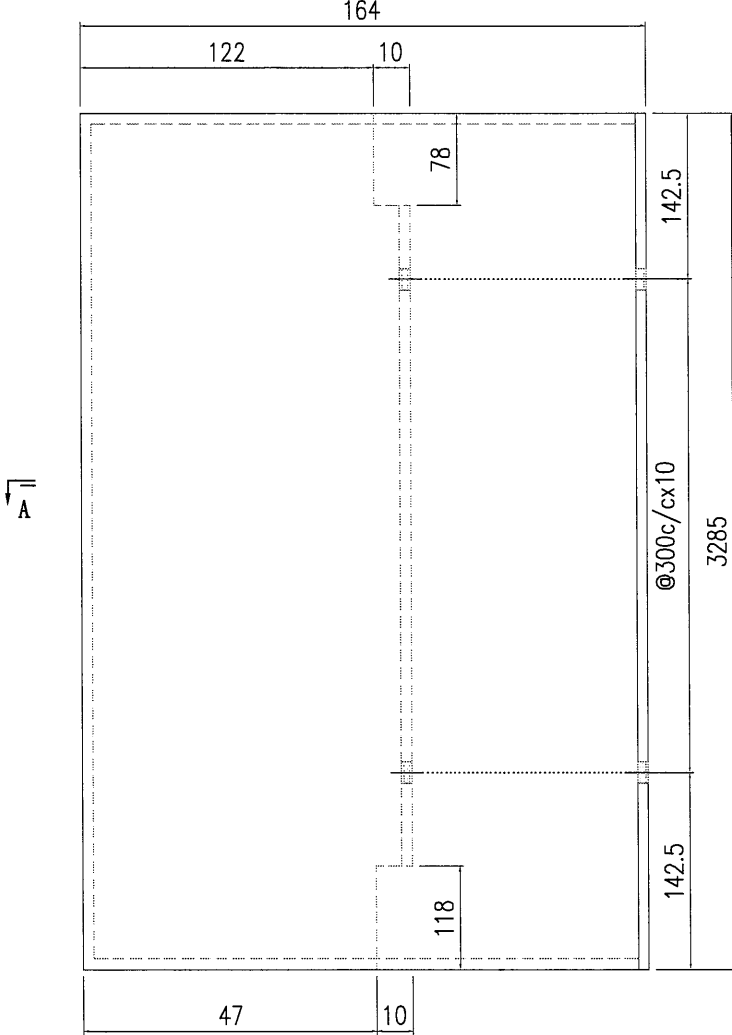


美特鋁質有限公司
MIDI Aluminium Fabricator Ltd.

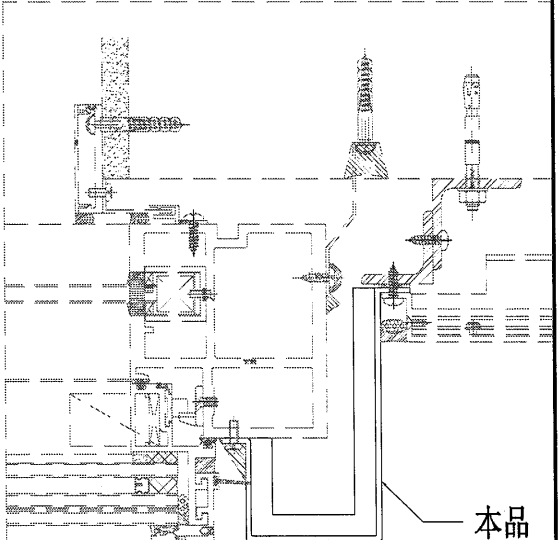
工程號	J857	類別		物料號	-	
地盘	啟德6552	制圖	陈梓豪	20220115	圖號	AC-208P
图纸名称	收边铝板	復核	練松文	20220119	數量	-
材料	3mm 铝板	批准	林仁安	20220120	單件重量	- (KG)

修改	A	採用	工廠	-	地盘	✓
日期	11.24	材料颜色	AL2: BCK3M96295S-ZD1			

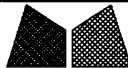
顶部



A



本品

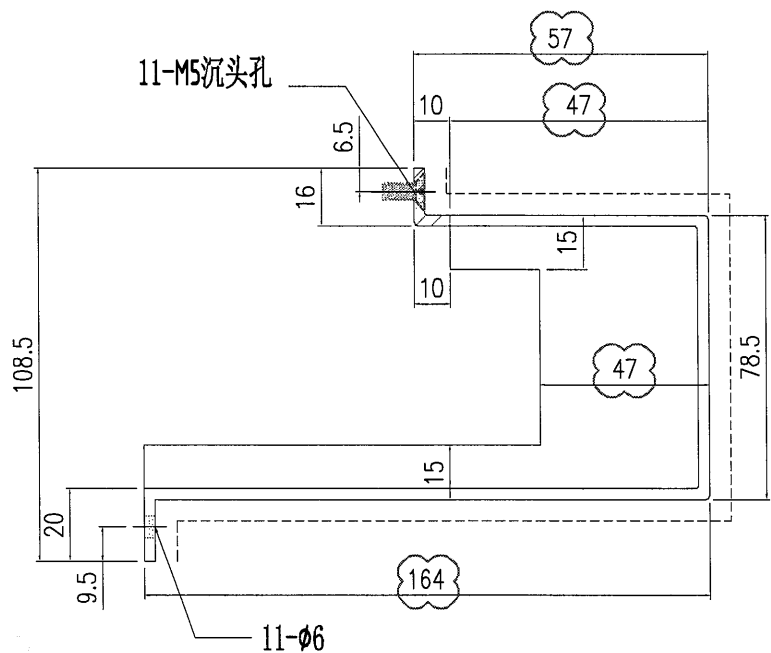
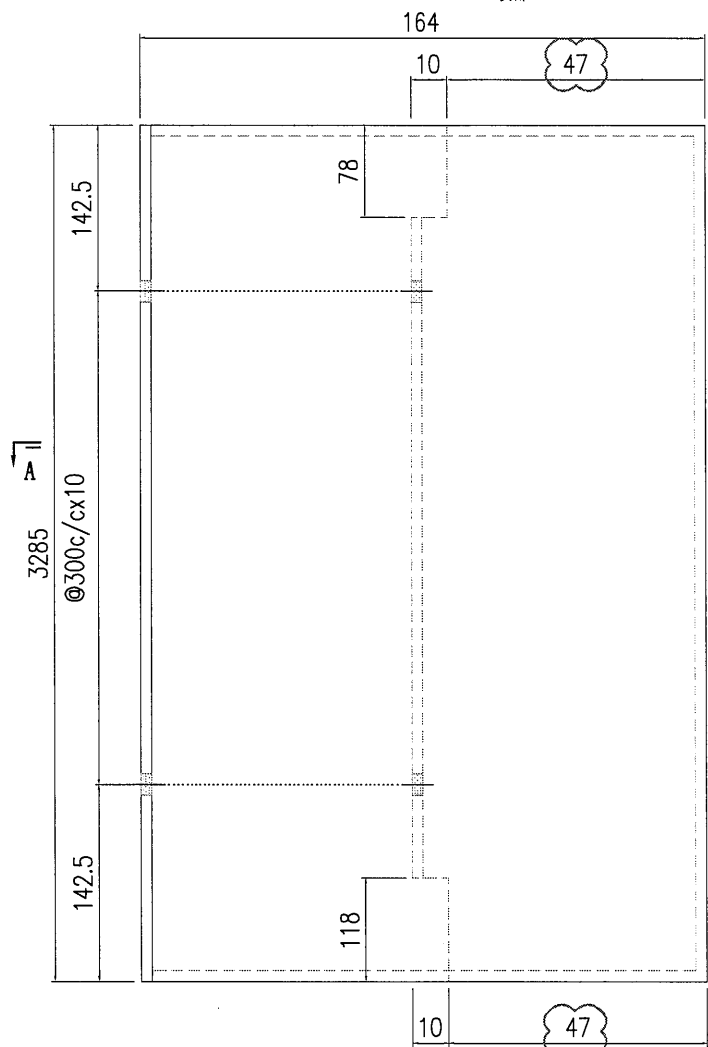


美特鋁質有限公司
MIDI Aluminium Fabricator Ltd.

工程號	J857	類別		物料號	-	
地盘	啟德6552	制圖	陈梓豪	20220115	圖號	AC-209
图纸名称	收边铝板	復核	練松文	20220119	數量	-
材料	3mm 铝板	批准	林仁安	20220120	單件重量	- (KG)

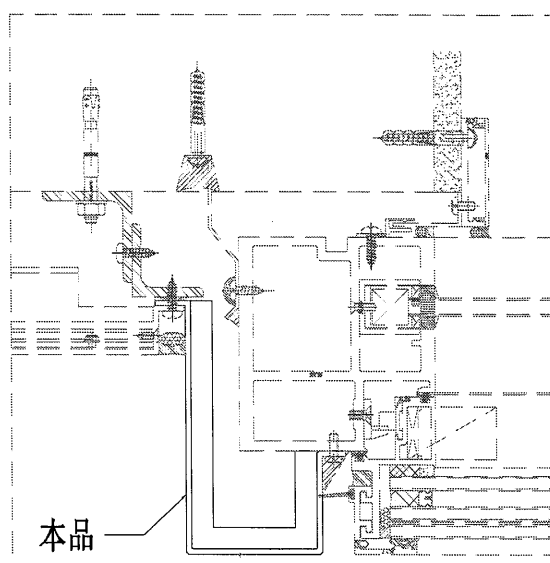
修改	A	B	-	採用工廠	-	地盘	✓
日期	9.21	11.24	-	材料颜色	AL2: ECK3M96295S-ZD1		

顶部



SECTION A-A

A



本品

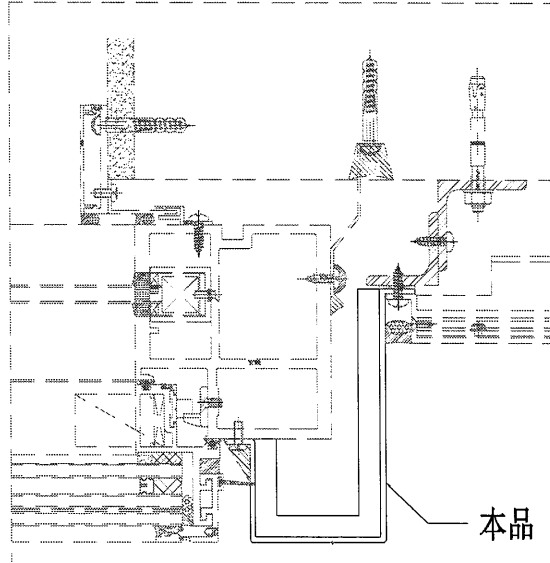
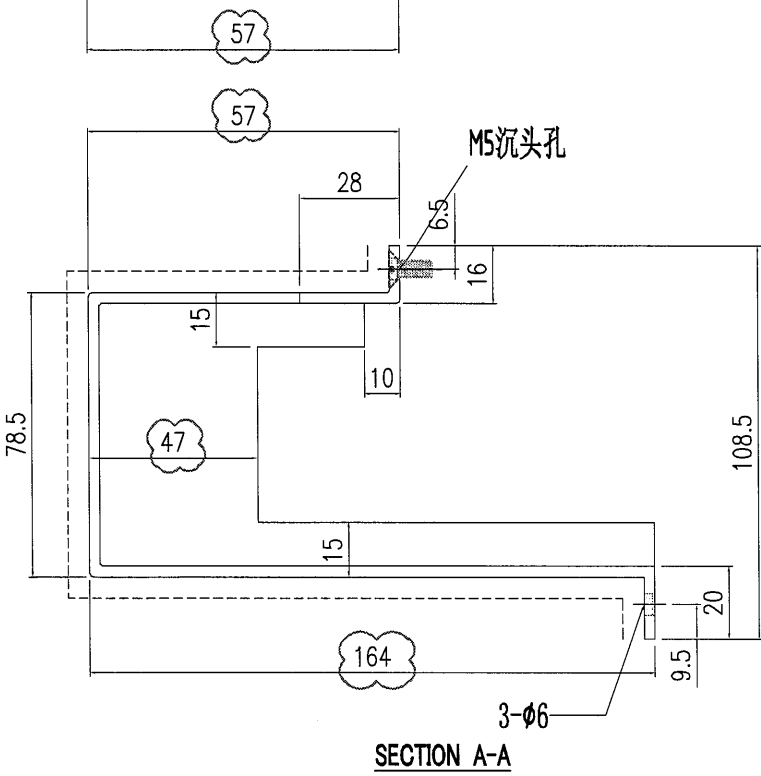
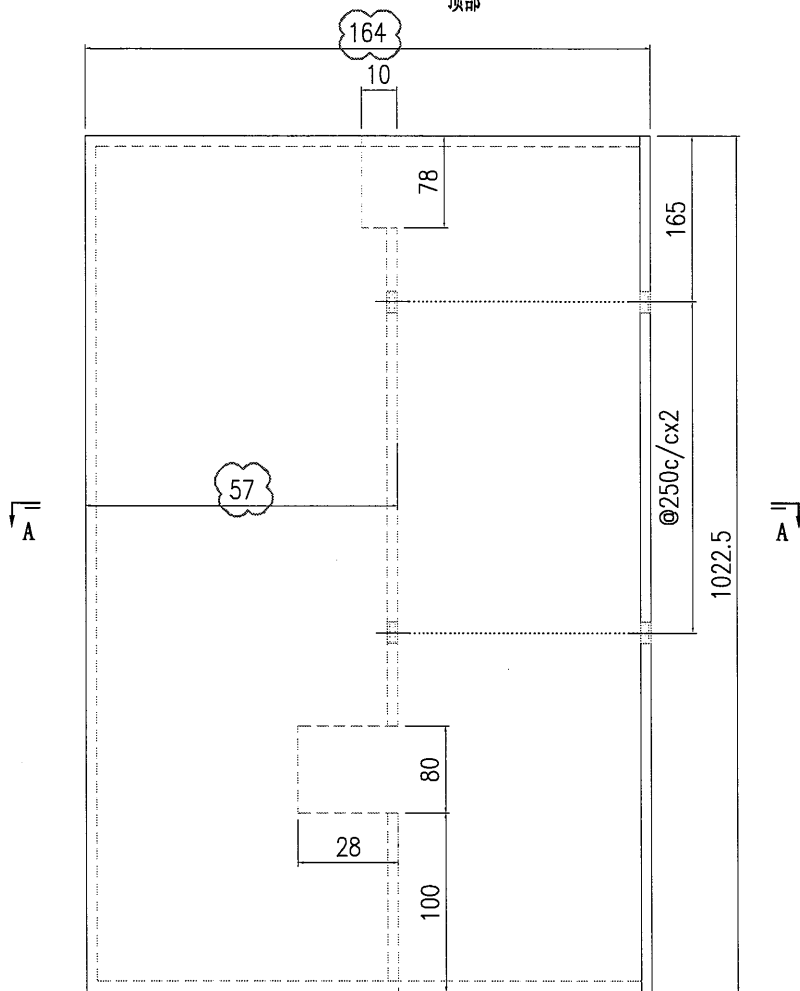


美特鋁質有限公司
MIDI Aluminium Fabricator Ltd.

工程號	J857	類別		物料號	-
地盘	啟德6552	制圖	陈梓豪 20220115	圖號	AC-308
图纸名称	收边铝板	復核	練松文 20220119	數量	-
材料	3mm 铝板	批准	林仁安 20220120	單件重量	- (KG)

修改	A	B	-	採用	工廠	-	地盤	✓
日期	9.21	11.24	-	材料颜色	AL2: ECK3M96295S-ZD1			

顶部



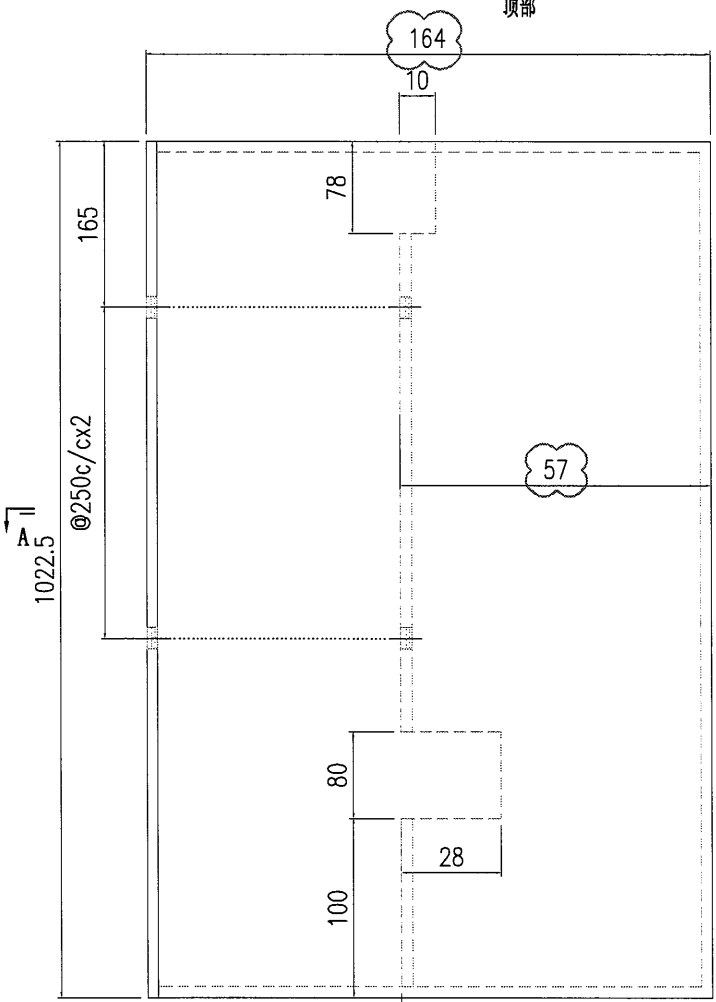


美特鋁質有限公司
MIDI Aluminium Fabricator Ltd.

工程號	J857	類別		物料號	-	
地盘	啟德6552	制圖	陈梓豪	20220115	圖號	AC-309
图纸名称	收边铝板	復核	練松文	20220119	數量	-
材料	3mm 铝板	批准	林仁安	20220120	單件重量	- (KG)

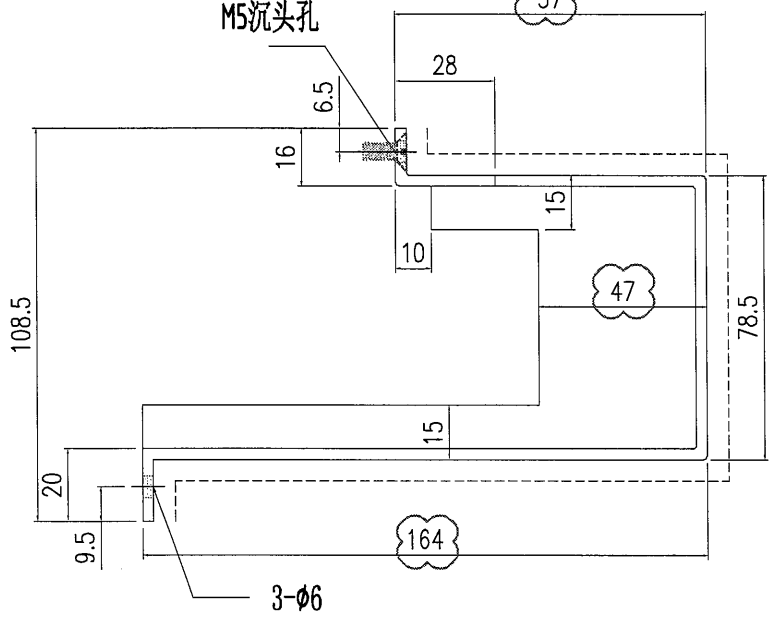
修改	A	B	C	採用	工廠	-	地盘	✓
日期	9.21	9.15	11.24	材料颜色	AL2: ECK3M96295S-ZD1			

顶部

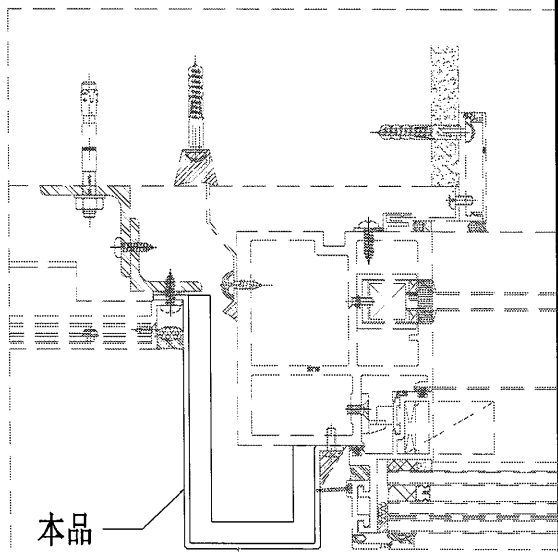


A

M5沉头孔



SECTION A-A



本品