



工程指示 / 要求簡箋 ENGINEER INSTRUCTIONS(E.I.)

工程指示編號:	EI- 4638	修改版本:	N
	HK- 1763/22		
工程編號:	J 857	工程名稱:	啟德6552
收件人:	生統	發件人:	Nero HO
工程項目:	幕牆單元件 - 地盤用收邊鋁板	日期:	13/10/2022

<input type="checkbox"/> 原合約工程包	<input type="checkbox"/> 原合約工程加 / 減賬 QT-	<input type="checkbox"/> 新工程報價 QT-
---------------------------------	--	------------------------------------

信件批核號碼/圖紙參考編號:	批核模具圖紙編號:
客戶指示附件:	管理內部批簽署:

<input type="checkbox"/> 初步鋁料 B.M.	<input type="checkbox"/> 加工拆圖, 然後生產	<input type="checkbox"/> 尺寸表
<input type="checkbox"/> 正式鋁料 B.M.	<input checked="" type="checkbox"/> 技術上資料/指示	<input type="checkbox"/> 報價
<input type="checkbox"/> 配件 B.M.	<input type="checkbox"/> 樣辦或貨品說明書	<input type="checkbox"/> 分判合約
<input type="checkbox"/> 其他:		

內容:

請按附件資料修改。

另外, AC-211先暫停生產加工至另行通知。

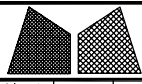
完成上列要求日期: ASAP

國內

<input type="checkbox"/> 生產技術總監	<input type="checkbox"/> 連附件	<input type="checkbox"/> 技術部	<input type="checkbox"/> 連附件	<input type="checkbox"/> 生產部	<input type="checkbox"/> 連附件
<input type="checkbox"/> 採購部	<input type="checkbox"/> 連附件	<input checked="" type="checkbox"/> 生產統籌部	<input checked="" type="checkbox"/> 連附件	<input type="checkbox"/> 報關組	<input type="checkbox"/> 連附件
<input type="checkbox"/> 質檢部	<input type="checkbox"/> 連附件	<input type="checkbox"/> 會計部	<input type="checkbox"/> 連附件	<input type="checkbox"/> 機械設計部	<input type="checkbox"/> 連附件
<input type="checkbox"/> 香港辦	<input type="checkbox"/> 連附件	<input type="checkbox"/> 其他:			

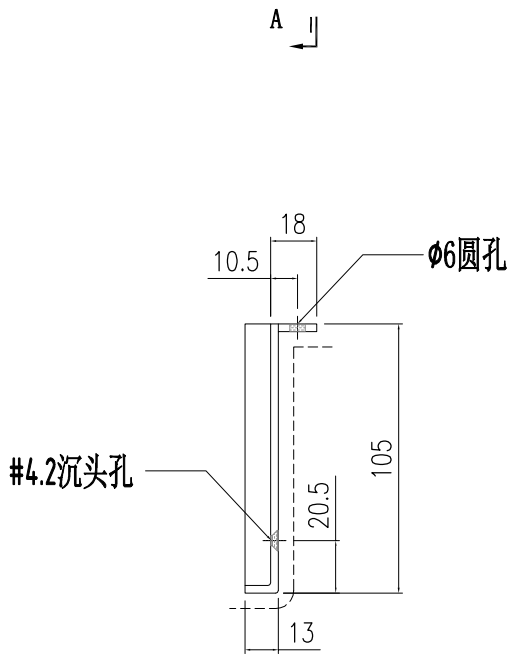
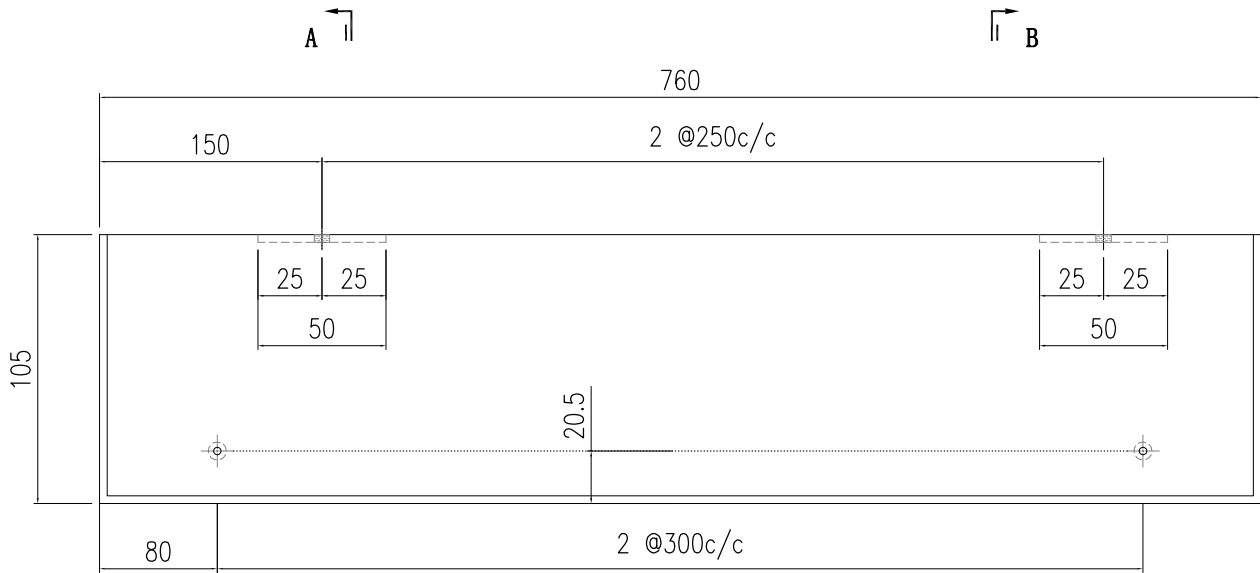
<input type="checkbox"/> 行政部	<input type="checkbox"/> 連附件	<input type="checkbox"/> 會計部	<input type="checkbox"/> 連附件	<input type="checkbox"/> 統籌部	<input type="checkbox"/> 連附件	<input type="checkbox"/> 工程部	<input type="checkbox"/> 連附件
<input type="checkbox"/> 採購部	<input type="checkbox"/> 連附件	<input type="checkbox"/> QS部	<input type="checkbox"/> 連附件	<input checked="" type="checkbox"/> 地盤管理	<input checked="" type="checkbox"/> 連附件	<input type="checkbox"/> 維修部	<input type="checkbox"/> 連附件

*發件人簽署:	<i>Ne</i>	*組別成員批核簽署:	
傳遞編號:	M/c 1763/22	項目經理簽署:	<i>[Signature]</i>

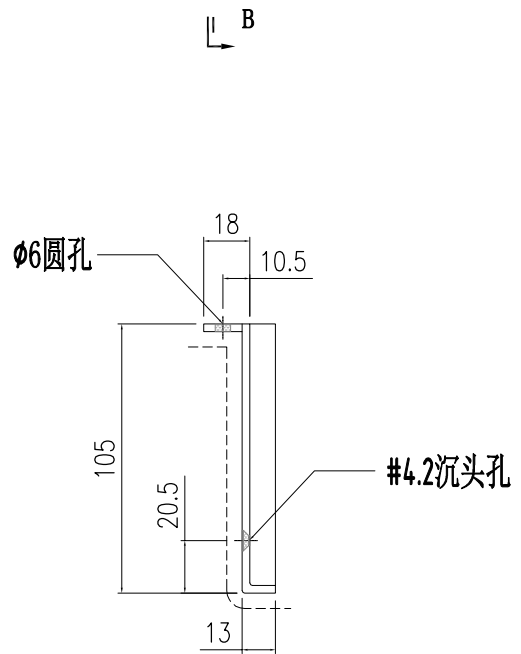


美特鋁質有限公司  
MIDI Aluminium Fabricator Ltd.

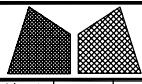
工程號	J857	類別		物料號	-										
地盘	啟德6552	制圖	陈梓豪	20220115	圖號	AC-324									
修改	A	B	-	採用	工廠	-	地盤	✓	图纸名称	收边铝板	復核	練松文	20220119	數量	-
日期	9.21	10.11	-	材料颜色	AL2: ECK3M96295S-ZD1	材料	3mm 铝板	批准	林仁安	20220120	單件重量	-	(KG)		



SECTION A-A

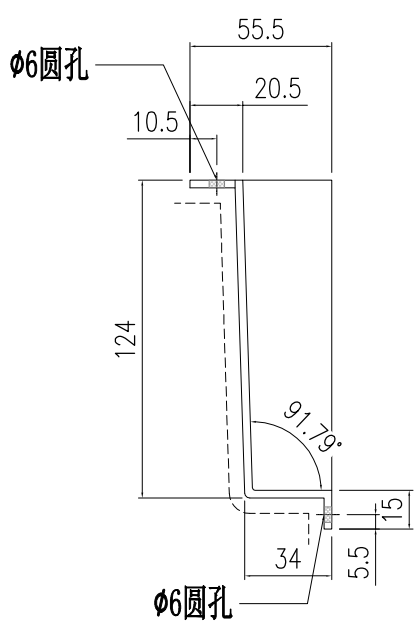
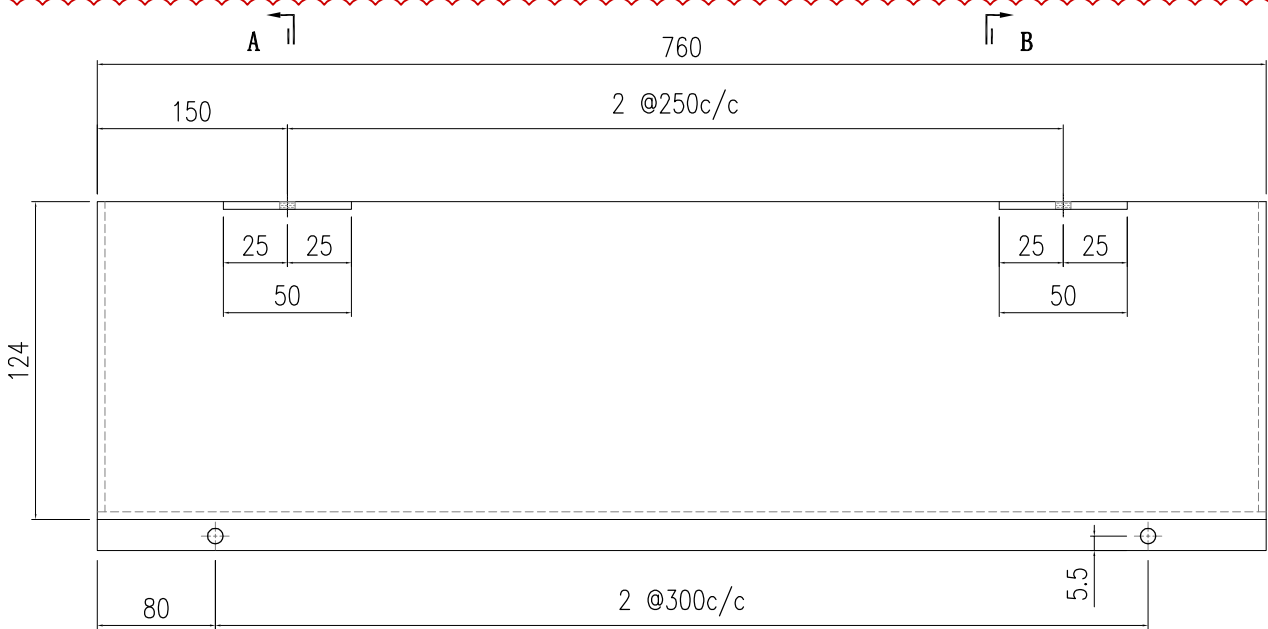


SECTION B-B

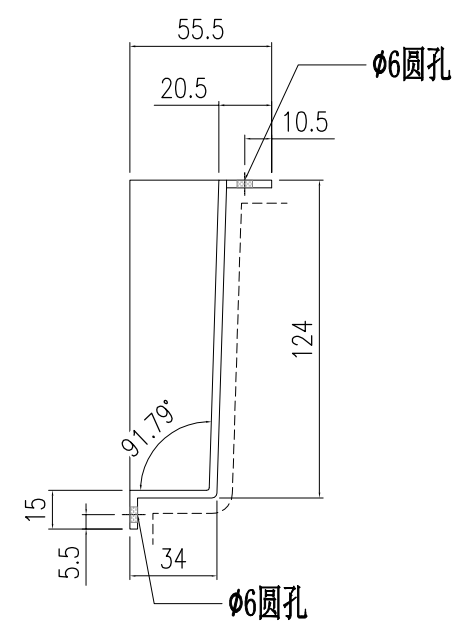


美特鋁質有限公司  
MIDI Aluminium Fabricator Ltd.

工程號	J857	類別		物料號	-		
地盘	啟德6552	制圖	陈梓豪	20220115	圖號	AC-325	
修改	A	B	-	採用	工廠	-	
日期	9.21	10.11	-	材料顏色	AL2: ECK3M96295S-ZD1	✓	
图纸名称	收边铝板		復核	練松文	20220119	數量	-
材料	3mm 铝板		批准	林仁安	20220120	單件重量	- (KG)

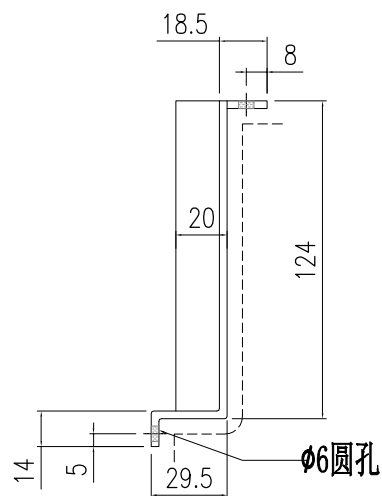
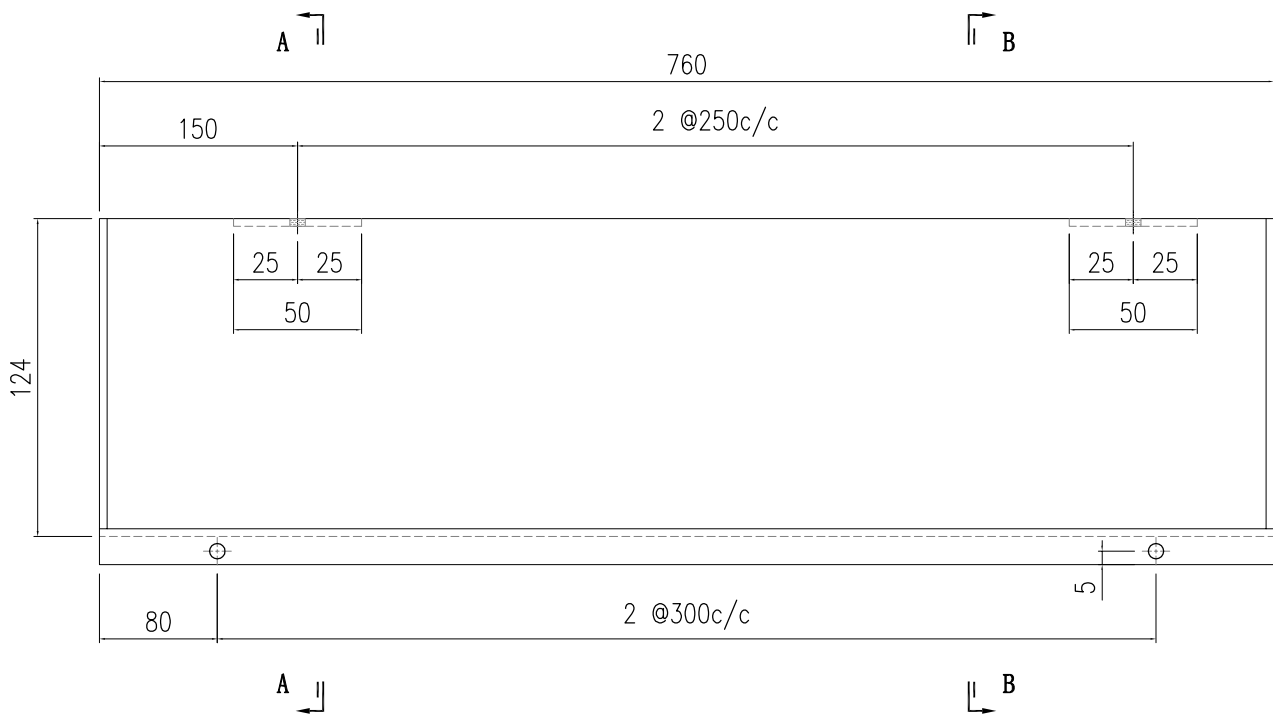


SECTION A-A

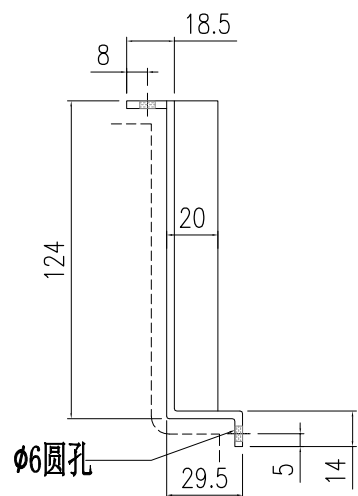


SECTION B-B

 美特鋁質有限公司 MIDI Aluminium Fabricator Ltd.				工程號 J857	類別 收邊鋁板	物料號 -		
				地盤 啟德6552	制圖 陳梓豪	20220115	圖號 AC-326	
修改 A	B	採用工廠 - 地盤 ✓		图纸名称 收邊鋁板	復核 練松文	20220119	數量 -	
日期 9.21	10.11	材料颜色 AL2: ECK3M96295S-ZD1		材料 3mm 鋁板	批准 林仁安	20220120	單件重量 -	(KG)

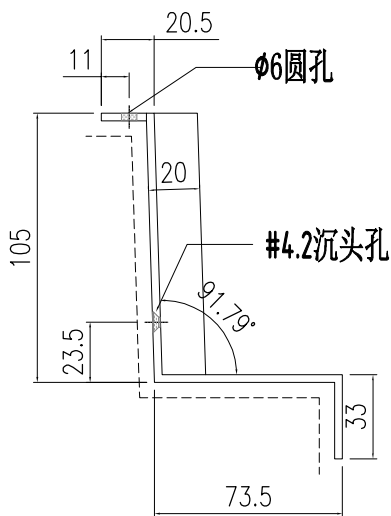
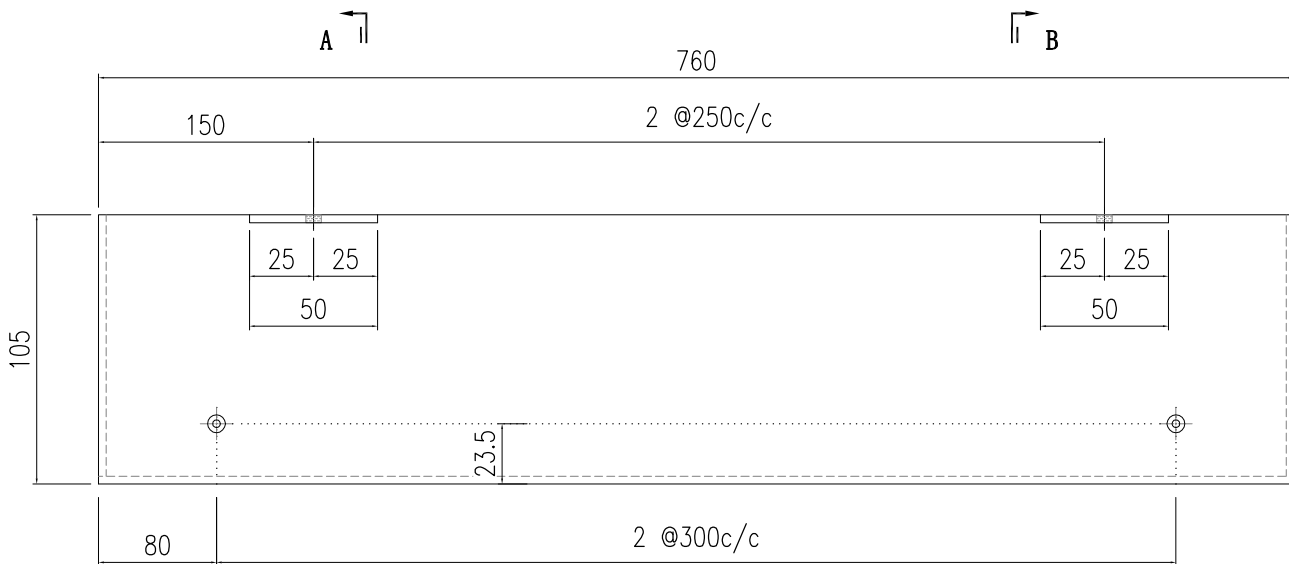


SECTION A-A

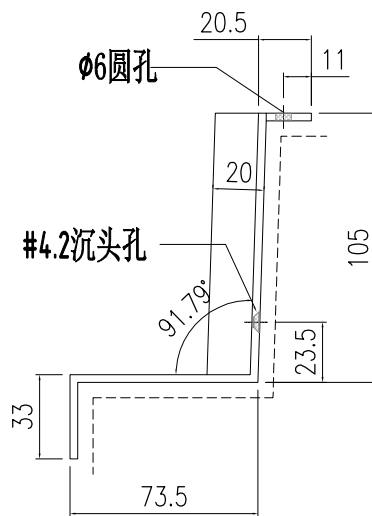


SECTION B-B

 美特鋁質有限公司 MIDI Aluminium Fabricator Ltd.				工程號 J857	類別 制圖	物料號 -		
				地盤 啟德6552	陳梓豪 20220115	圖號 AC-327		
修改 A B -	採用工廠 - 地盤 ✓			图纸名称 收边铝板	復核 練松文 20220119	數量 -		
日期 9.21.10.11-	材料颜色 AL2: ECK3M96295S-ZD1			材料 3mm 铝板	批准 林仁安 20220120	單件重量 -	(KG)	

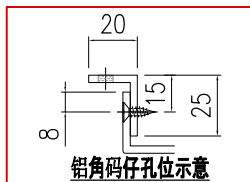
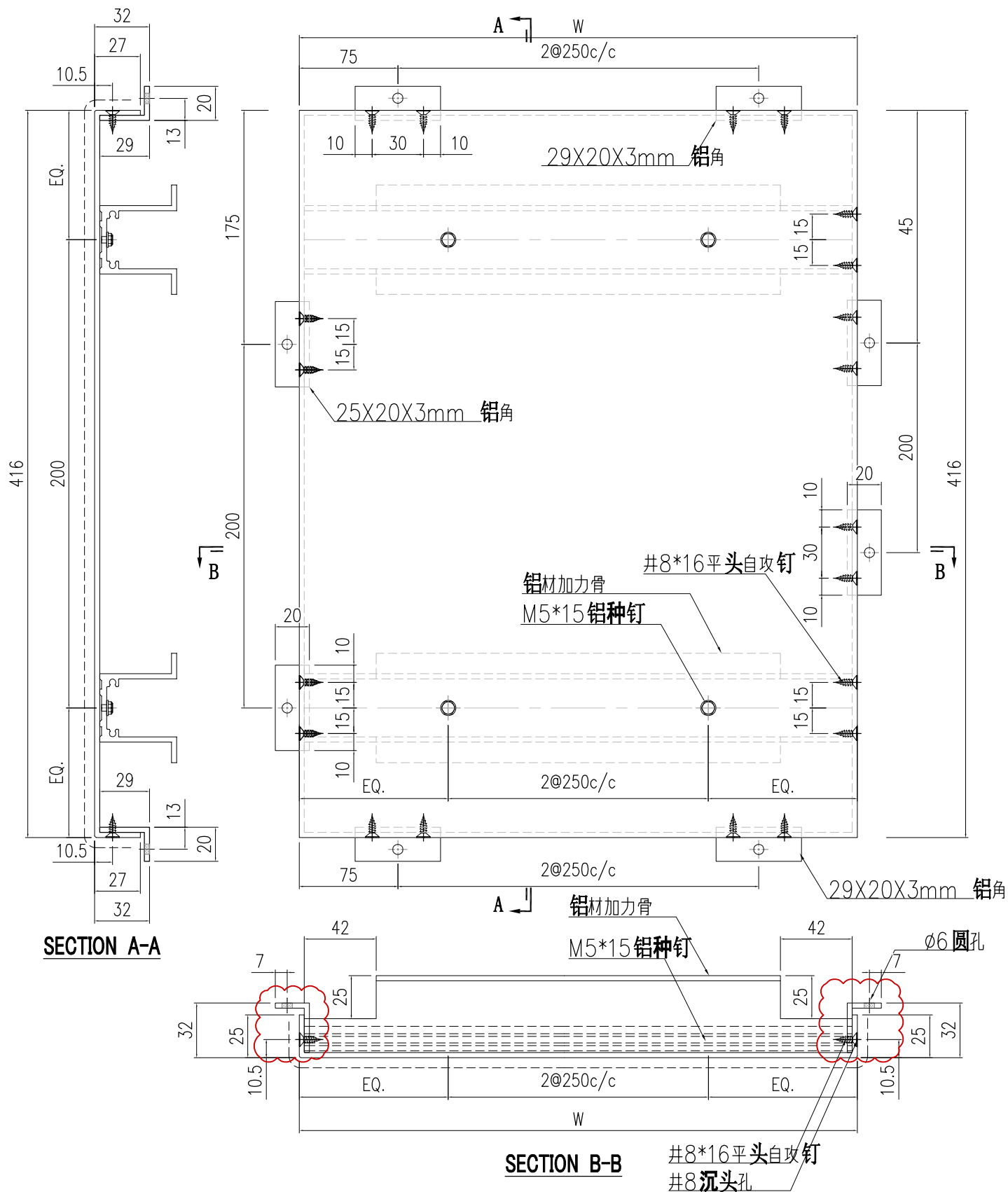


SECTION A-A

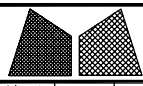


SECTION B-B

 美特鋁質有限公司 MIDI Aluminium Fabricator Ltd.				工程號 J857 地盤 啟德6552	類別 制圖 陳梓豪 復核 練鬆文 批准 林仁安	物料號 - 20220115 20220119 20220120	圖號 AC-329 數量 - 單件重量 - (KG)
修改 A B - 日期 9.21 10.11 -	採用工廠 - 材料顏色 AL2: BCK3M96295S-ZD1	地盤 ✓ 图纸名称 鋁板加工圖 材料 3mm 鋁板					

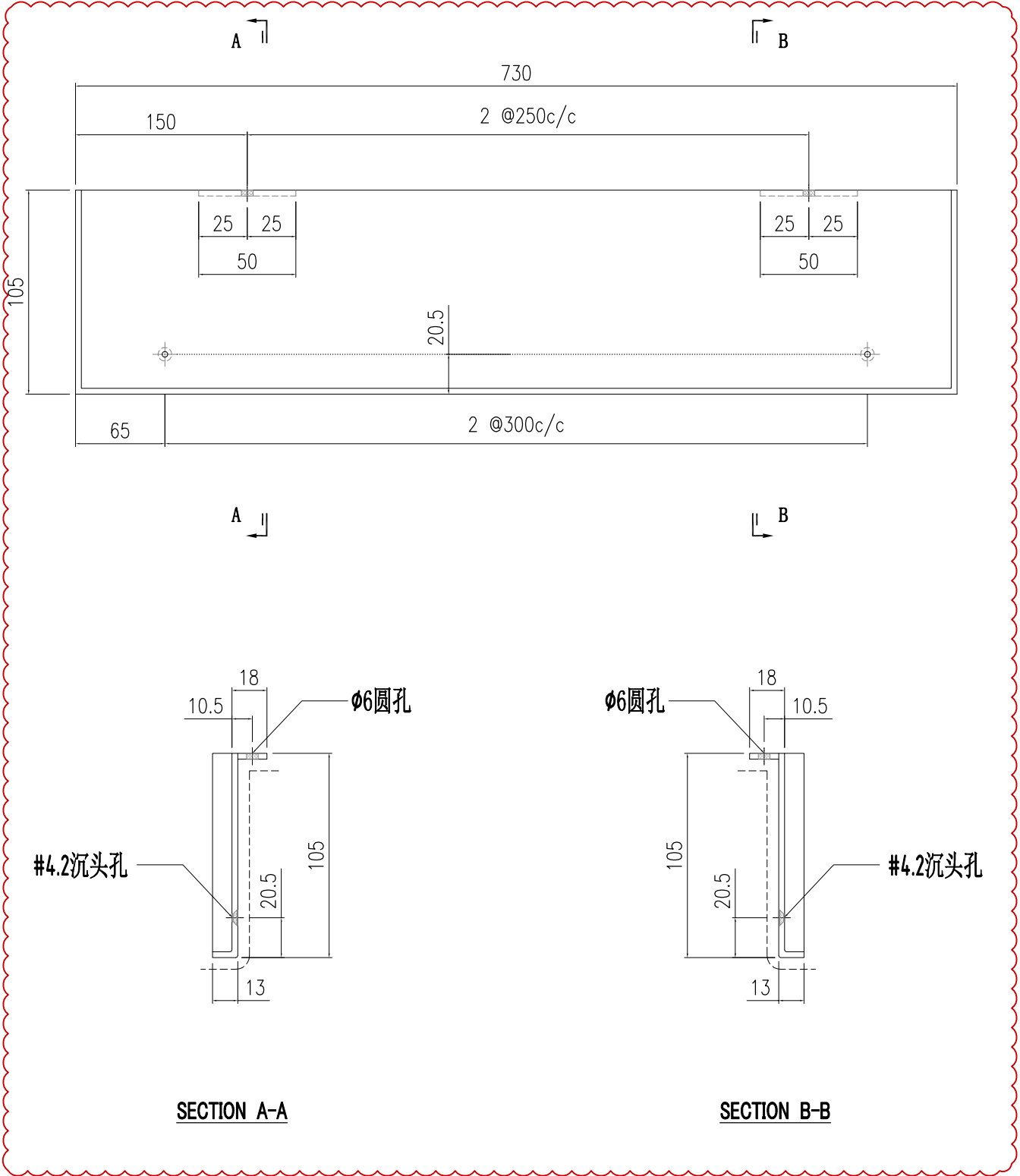


2	AC-329-2	730	X86112-201-2
1	AC-329-1	760	X86112-201-1
S/N	部件编号	W	鋁材加力骨



美特鋁質有限公司  
MIDI Aluminium Fabricator Ltd.

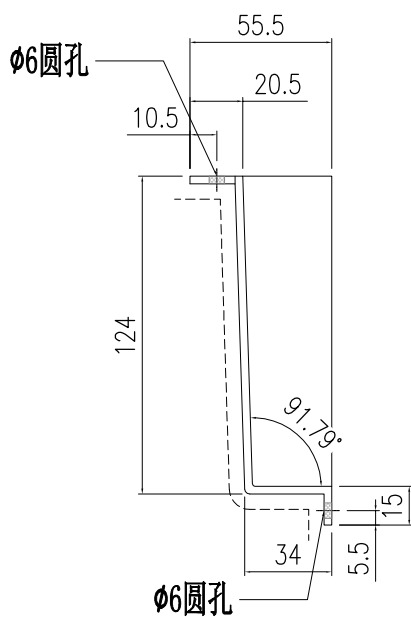
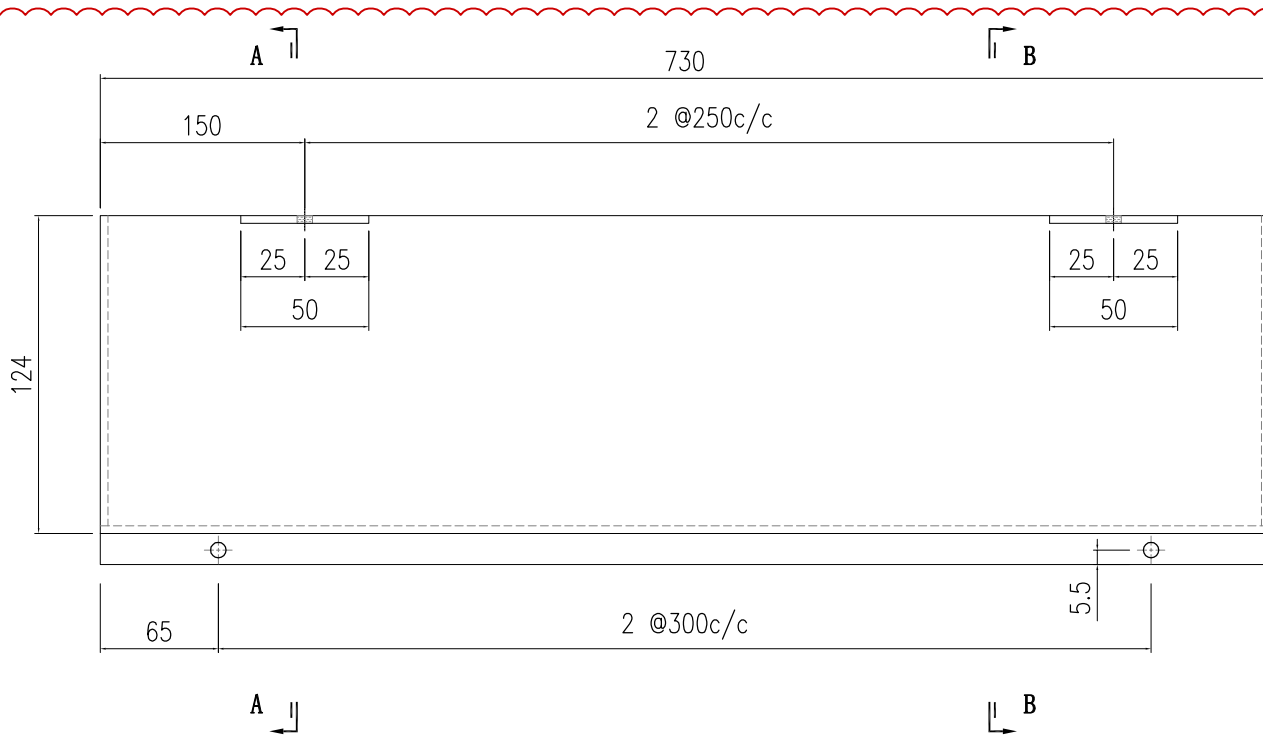
工程號	J857	類別		物料號	-		
地盘	啟德6552	制圖	陈梓豪	20220115	圖號	AC-330	
修改	A	B	-	採用工廠	-	地盤	✓
日期	9.21	10.11	-	材料颜色	AL2: ECK3M96295S-ZD1	图纸名称	收边铝板
				材料	3mm 铝板	復核	練松文 20220119
						批准	林仁安 20220120
						數量	-
						單件重量	- (KG)



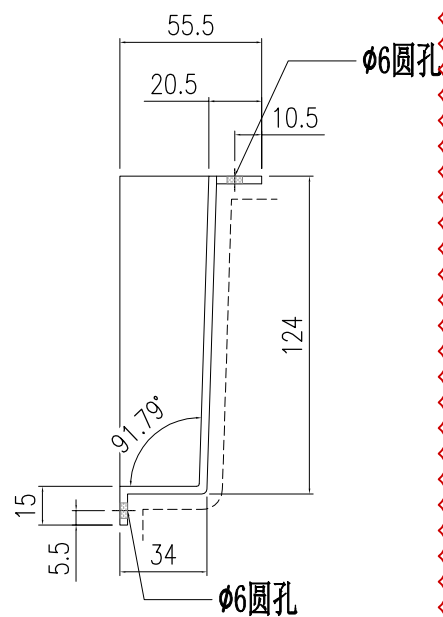
SECTION A-A

SECTION B-B

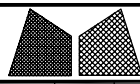
 美特鋁質有限公司 MIDI Aluminium Fabricator Ltd.				工程號 J857	類別 制圖	物料號 -	
				地盤 啟德6552	制圖 陳梓豪	20220115	圖號 AC-331
修改 日期	A 9.21	B 10.11	- 採用工廠 - 地盤 ✓	图纸名称 收边铝板	復核 練松文	20220119	數量 -
材料颜色 AL2: ECK3M96295S-ZD1				材料 3mm 铝板	批准 林仁安	20220120	單件重量 - (KG)



SECTION A-A

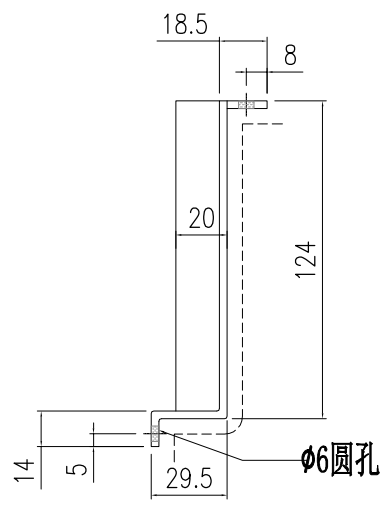
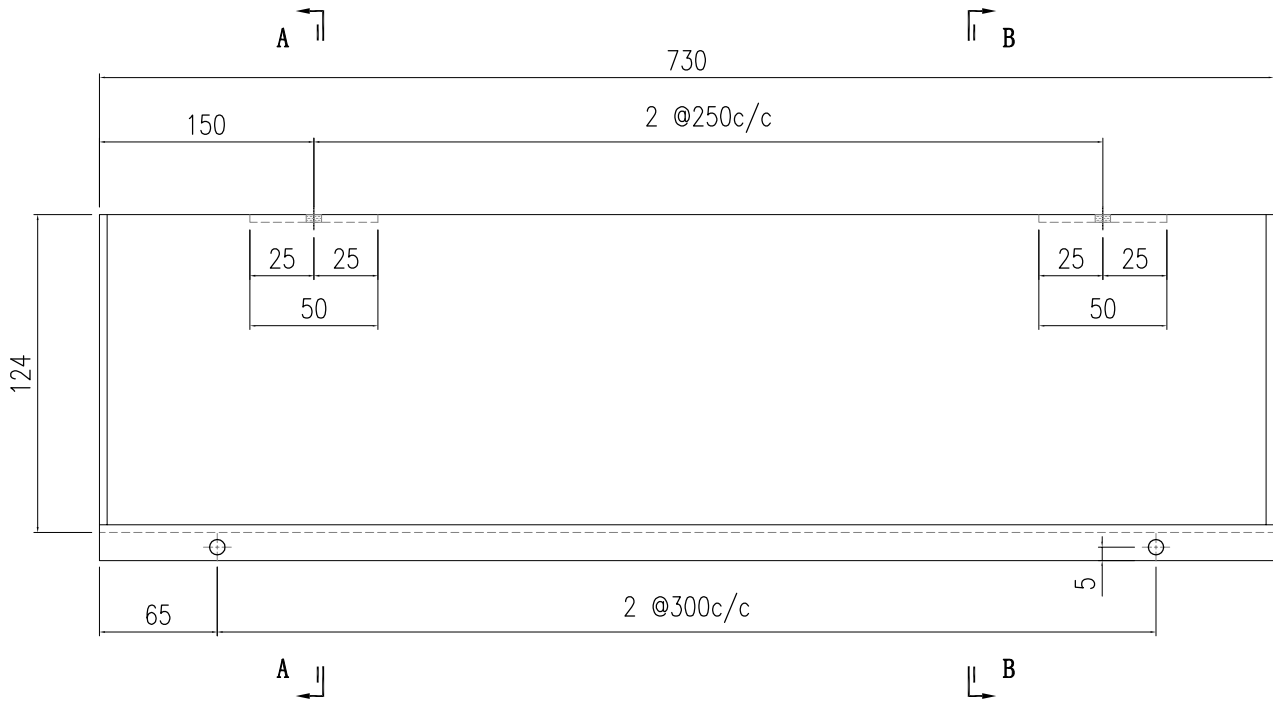


SECTION B-B

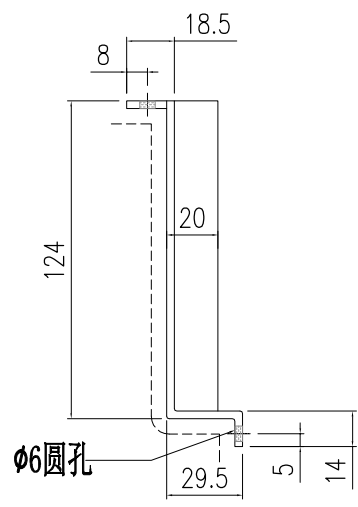


美特鋁質有限公司  
MIDI Aluminium Fabricator Ltd.

工程號	J857	類別		物料號	-										
地盘	啟德6552	制圖	陈梓豪	20220115	圖號	AC-332									
修改	A	B	-	採用	工廠	-	地盤	✓	图纸名称	收边铝板	復核	練松文	20220119	數量	-
日期	9.21	10.11	-	材料颜色	AL2: ECK3M96295S-ZD1	材料	3mm 铝板	批准	林仁安	20220120	單件重量	-	(KG)		

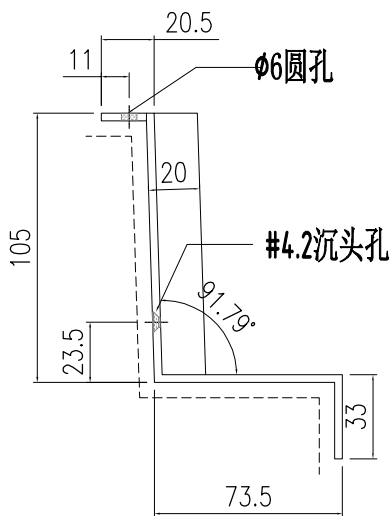
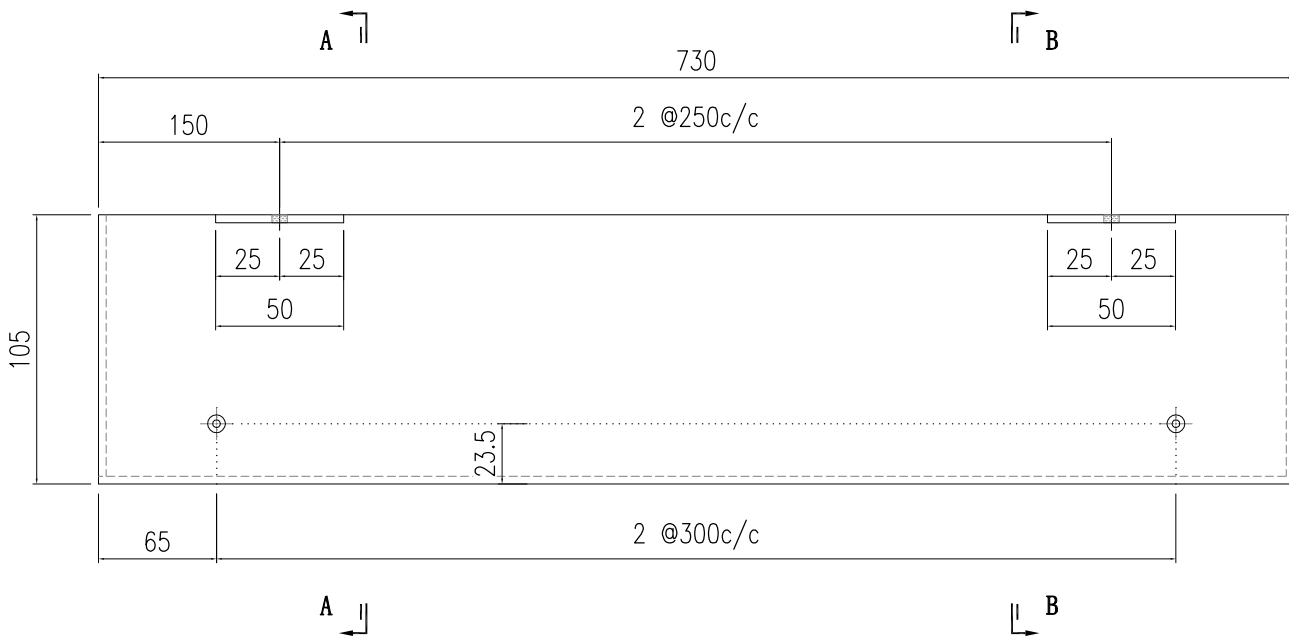


SECTION A-A

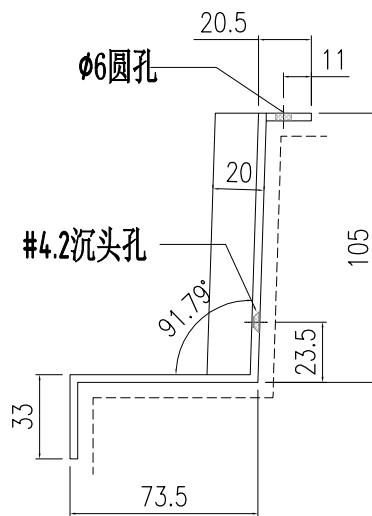


SECTION B-B

 美特鋁質有限公司 MIDI Aluminium Fabricator Ltd.				工程號 J857	類別 制圖	物料號 -		
				地盤 啟德6552	陳梓豪 20220115	圖號 AC-333		
修改 A B -	採用工廠 - 地盤 ✓			图纸名称 收边铝板	復核 練松文 20220119	數量 -		
日期 9.21 10.11 -	材料颜色 AL2: ECK3M96295S-ZD1			材料 3mm 铝板	批准 林仁安 20220120	單件重量 -	(KG)	

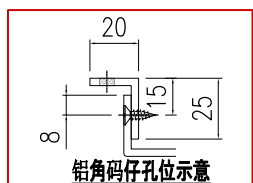
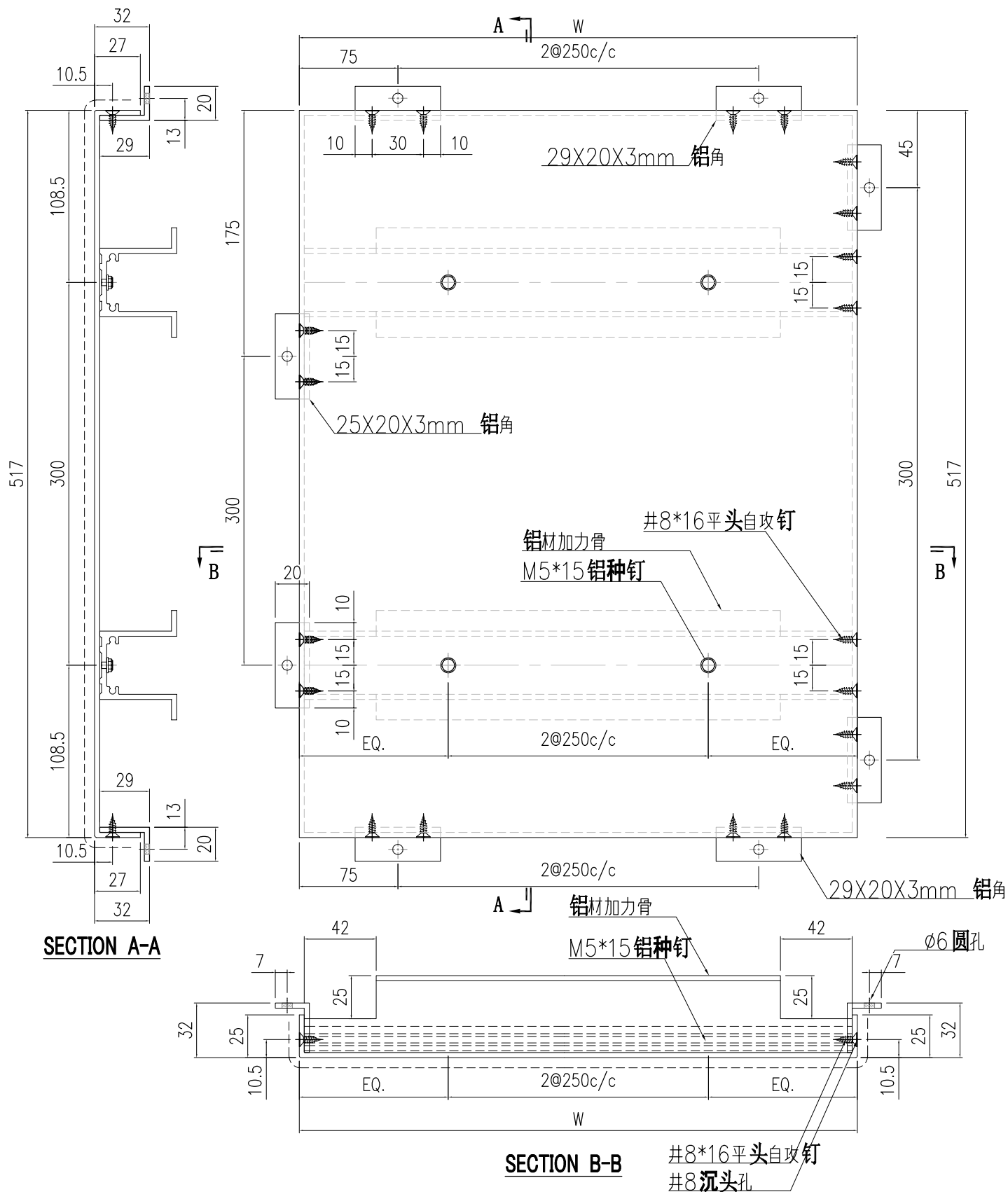


SECTION A-A



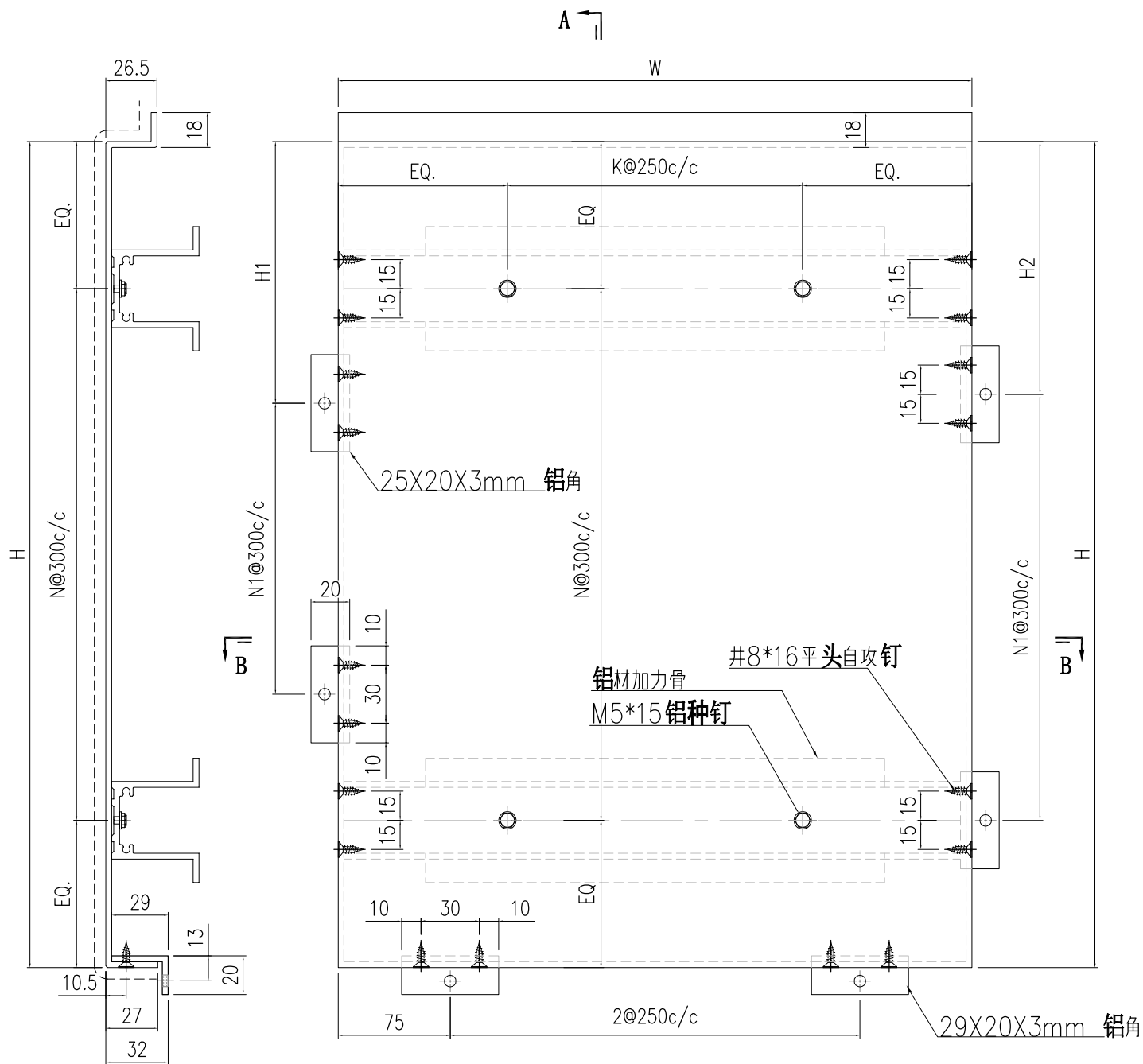
SECTION B-B

 美特鋁質有限公司 MIDI Aluminium Fabricator Ltd.				工程號 J857 地盤 啟德6552	類別 制圖 陳梓豪 復核 練鬆文 批准 林仁安	物料號 - 20220915 20220915 20220915	圖號 AC-529 數量 - 單件重量 - (KG)
修改 B - - 日期 9.29 - -	採用工廠 - 地盤 ✓ 材料颜色 AL2: ECK3M96295S-ZD1	图纸名称 鋁板加工圖 材料 3mm 鋁板					

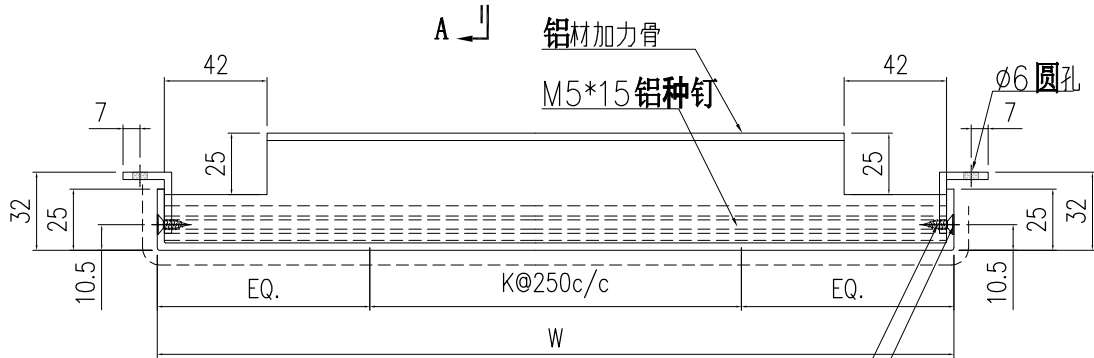


2	AC-529-4	730	X86112-201-2
1	AC-529-3	760	X86112-201-1
S/N	部件编号	W	鋁材加力骨

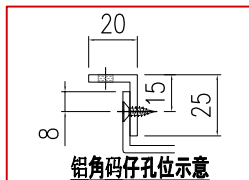
 美特铝质有限公司 MIDI Aluminium Fabricator Ltd.		工程號 J857 地盘 啟德6552	類別 制圖 陳梓豪 復核 練鬆文 批准 林仁安	物料號 - 20221010 20221010 20221010	圖號 AC-619 數量 - 單件重量 - (KG)
修改 日期	採用工廠 - 地盘 ✓ 材料颜色 AL2: ECK3M96295S-ZD1	图纸名称 铝板加工圖 材料 3mm 铝板			



SECTION A-A



SECTION B-B



2	AC-619-3	730	2505	2	8	7	X86112-201-2	210	130
1	AC-619-1	760	2505	2	8	7	X86112-201-1	210	130
S/N	部件编号	W	H	K	N	N1	铝材加力骨	H1	H2