

(以此為準)



工程指示 / 要求簡箋 ENGINEER INSTRUCTIONS (E.I.)

工程指示編號:	EI- 4638	修改版本:	N
工程編號:	HK- 1763/22	工程名稱:	啟德6552
收件人:	生統	發件人:	Nero HO
工程項目:	幕牆單元件 - 地盤用收邊鋁板	日期:	13/10/2022

<input type="checkbox"/> 原合約工程包	<input type="checkbox"/> 原合約工程加 / 減賬 QT-	<input type="checkbox"/> 新工程報價 QT-
---------------------------------	--	------------------------------------

信件批核號碼/圖紙參考編號:	批核模具圖紙編號:
客戶指示附件:	管理內部批簽署:

<input type="checkbox"/> 初步鋁料 B.M.	<input type="checkbox"/> 加工拆圖, 然後生產	<input type="checkbox"/> 尺寸表
<input type="checkbox"/> 正式鋁料 B.M.	<input checked="" type="checkbox"/> 技術上資料/指示	<input type="checkbox"/> 報價
<input type="checkbox"/> 配件 B.M.	<input type="checkbox"/> 樣辦或貨品說明書	<input type="checkbox"/> 分判合約
<input type="checkbox"/> 其他:		

內容:  
請按附件資料修改。

另外, AC-211先暫停生產加工至另行通知。

完成上列要求日期: ASAP

國內

<input type="checkbox"/> 生產技術總監	<input type="checkbox"/> 連附件	<input type="checkbox"/> 技術部	<input type="checkbox"/> 連附件	<input type="checkbox"/> 生產部	<input type="checkbox"/> 連附件
<input type="checkbox"/> 採購部	<input type="checkbox"/> 連附件	<input checked="" type="checkbox"/> 生產統籌部	<input checked="" type="checkbox"/> 連附件	<input type="checkbox"/> 報關組	<input type="checkbox"/> 連附件
<input type="checkbox"/> 質檢部	<input type="checkbox"/> 連附件	<input type="checkbox"/> 會計部	<input type="checkbox"/> 連附件	<input type="checkbox"/> 機械設計部	<input type="checkbox"/> 連附件
<input type="checkbox"/> 香港辦	<input type="checkbox"/> 連附件	<input type="checkbox"/> 其他:			

<input type="checkbox"/> 行政部	<input type="checkbox"/> 連附件	<input type="checkbox"/> 會計部	<input type="checkbox"/> 連附件	<input type="checkbox"/> 統籌部	<input type="checkbox"/> 連附件	<input type="checkbox"/> 工程部	<input type="checkbox"/> 連附件
<input type="checkbox"/> 採購部	<input type="checkbox"/> 連附件	<input type="checkbox"/> QS部	<input type="checkbox"/> 連附件	<input checked="" type="checkbox"/> 地盤管理	<input checked="" type="checkbox"/> 連附件	<input type="checkbox"/> 維修部	<input type="checkbox"/> 連附件

*發件人簽署:	*組別成員批核簽署:
傳遞編號: HK1763/22	項目經理簽署:

 美特鋁質 有限公司 MIDI Aluminium Fabricator Ltd.		工程號:	J-857	計算:	李傳鵬		日期:	2022.9.19		送呈:	施哥		
		地盤名稱:	啟德站	核對:	練鬆文		日期:	2022.9.20		副本:	細佬		
<b>廠用鋁板B.M表</b>		項目類別:	單元幕牆	批准:	林仁安		日期:	2022.9.21		此BM依據大圖 計算			
BM編號:		修改版次:	B	A/C Code:	2022.10.11		總面積:	1236.549		總重量:	6702.09		
序號	修改內容	鋁板圖號	鋁板名稱	顏色	實用	後備	總數	總重量	單件展開面積	總展開面積	單件V.F.	總V.F.	備註
									平方米		平方米		
1		AC-201	3mm 鋁板	AL2: ECK3M96295S-ZD1	104	0	104	203.686	0.361	37.580	0.361	37.580	T1~T3
2		AC-202	3mm 鋁板	AL2: ECK3M96295S-ZD1	52	0	52	101.843	0.361	18.790	0.361	18.790	T1~T3
3		AC-203	3mm 鋁板	AL2: ECK3M96295S-ZD1	26	0	26	143.969	1.022	26.563	1.022	26.563	T1~T3
4		AC-204	3mm 鋁板	AL2: ECK3M96295S-ZD1	181	0	181	302.929	0.309	55.891	0.309	55.891	T1~T3
5		AC-205	3mm 鋁板	AL2: ECK3M96295S-ZD1	181	0	181	302.929	0.309	55.891	0.309	55.891	T1~T3
6		AC-208	3mm 鋁板	AL2: ECK3M96295S-ZD1	26	0	26	224.749	1.595	41.467	1.595	41.467	T1~T3
7		AC-209	3mm 鋁板	AL2: ECK3M96295S-ZD1	47	0	47	406.277	1.595	74.959	1.595	74.959	T1~T3
8		AC-210	3mm 鋁板	AL2: ECK3M96295S-ZD1	26	0	26	145.820	1.035	26.904	1.035	26.904	T1~T3
9		AC-211	3mm 鋁板	AL2: ECK3M96295S-ZD1	26	0	26	261.551	1.856	48.257	1.856	48.257	T1~T3
10		AC-212	3mm 鋁板	AL2: ECK3M96295S-ZD1	25	0	25	94.365	0.696	17.411	0.696	17.411	T1~T3
11		AC-213	3mm 鋁板	AL2: ECK3M96295S-ZD1	25	0	25	102.377	0.756	18.889	0.756	18.889	T1~T3
12		AC-214	3mm 鋁板	AL2: ECK3M96295S-ZD1	25	0	25	157.126	1.160	28.990	1.160	28.990	T1~T3
13	減少A	AC-219-1	3mm 鋁板	AL2: ECK3M96295S-ZD1	18	0	18	99.221	1.017	18.307	1.017	18.307	T1~T3
14		AC-219-11	3mm 鋁板	AL2: ECK3M96295S-ZD1	1	0	1	1.826	0.337	0.337	0.337	0.337	T1~T3
15		AC-219-2	3mm 鋁板	AL2: ECK3M96295S-ZD1	18	0	18	30.301	0.311	5.591	0.311	5.591	T1~T3
16	減少A	AC-219-3	3mm 鋁板	AL2: ECK3M96295S-ZD1	18	0	18	99.221	1.017	18.307	1.017	18.307	T1~T3
17		AC-219-4	3mm 鋁板	AL2: ECK3M96295S-ZD1	18	0	18	30.301	0.311	5.591	0.311	5.591	T1~T3
18		AC-219-5	3mm 鋁板	AL2: ECK3M96295S-ZD1	1	0	1	1.826	0.337	0.337	0.337	0.337	T1~T3
19		AC-219-6	3mm 鋁板	AL2: ECK3M96295S-ZD1	26	0	26	143.320	1.017	26.443	1.017	26.443	T1~T3
20		AC-219-7	3mm 鋁板	AL2: ECK3M96295S-ZD1	26	0	26	43.768	0.311	8.075	0.311	8.075	T1~T3
21		AC-220-1	3mm 鋁板	AL2: ECK3M96295S-ZD1	1	0	1	3.599	0.664	0.664	0.664	0.664	T1~T3

 美特鋁質 有限公司 MIDI Aluminium Fabricator Ltd.		工程號: J-857	計算: 李傳鵬	日期: 2022.9.19	送呈: 施哥								
廠用鋁板B.M表		地盤名稱: 啟德站	核對: 練鬆文	日期: 2022.9.20	副本: 細佬								
BM編號:		項目類別: 單元幕牆	批准: 林仁安	日期: 2022.9.21	此BM依據大圖 計算								
修改版次: B		A/C Code: 2022.10.11	總面積: 1236.549	總重量: 6702.09									
序號	修改內容	鋁板圖號	鋁板名稱	顏色	實用	後備	總數	總重量	單件展開面積	總展開面積	單件V.F.	總V.F.	備註
									平方米		平方米		
22		AC-220-2	3mm 鋁板	AL2: ECK3M96295S-ZD1	26	0	26	282.404	2.004	52.104	2.004	52.104	T1~T3
23		AC-220-3	3mm 鋁板	AL2: ECK3M96295S-ZD1	26	0	26	86.243	0.612	15.912	0.612	15.912	T1~T3
24		AC-221-1	3mm 鋁板	AL2: ECK3M96295S-ZD1	1	0	1	3.005	0.554	0.554	0.554	0.554	T1~T3
25		AC-221-2	3mm 鋁板	AL2: ECK3M96295S-ZD1	26	0	26	235.807	1.673	43.507	1.673	43.507	T1~T3
26		AC-221-3	3mm 鋁板	AL2: ECK3M96295S-ZD1	26	0	26	72.013	0.511	13.287	0.511	13.287	T1~T3
27		AC-222-2	3mm 鋁板	AL2: ECK3M96295S-ZD1	26	0	26	232.630	1.651	42.921	1.651	42.921	T1~T3
28		AC-222-3	3mm 鋁板	AL2: ECK3M96295S-ZD1	26	0	26	71.043	0.504	13.108	0.504	13.108	T1~T3
29		AC-223-1	3mm 鋁板	AL2: ECK3M96295S-ZD1	26	0	26	224.511	1.593	41.423	1.593	41.423	T1~T3
30		AC-223-2	3mm 鋁板	AL2: ECK3M96295S-ZD1	26	0	26	68.563	0.487	12.650	0.487	12.650	T1~T3
31		AC-232-1	3mm 鋁板	AL2: ECK3M96295S-ZD1	26	0	26	306.761	2.177	56.598	2.177	56.598	T1~T3
32		AC-232-2	3mm 鋁板	AL2: ECK3M96295S-ZD1	26	0	26	93.682	0.665	17.284	0.665	17.284	T1~T3
33		AC-232-3	3mm 鋁板	AL2: ECK3M96295S-ZD1	1	0	1	3.909	0.721	0.721	0.721	0.721	T1~T3
34		AC-233-1	3mm 鋁板	AL2: ECK3M96295S-ZD1	26	0	26	403.837	2.866	74.509	2.866	74.509	T1~T3
35		AC-233-2	3mm 鋁板	AL2: ECK3M96295S-ZD1	26	0	26	123.328	0.875	22.754	0.875	22.754	T1~T3
36		AC-233-3	3mm 鋁板	AL2: ECK3M96295S-ZD1	1	0	1	5.146	0.950	0.950	0.950	0.950	T1~T3
37		AC-234-1	3mm 鋁板	AL2: ECK3M96295S-ZD1	1	0	1	3.098	0.572	0.572	0.572	0.572	T1~T3
38		AC-235-1	3mm 鋁板	AL2: ECK3M96295S-ZD1	1	0	1	8.601	1.587	1.587	1.587	1.587	T1~T3
39		AC-235-2	3mm 鋁板	AL2: ECK3M96295S-ZD1	3	0	3	9.294	0.572	1.715	0.572	1.715	T1~T3
40		AC-235-3	3mm 鋁板	AL2: ECK3M96295S-ZD1	1	0	1	5.506	1.016	1.016	1.016	1.016	T1~T3
41		AC-235-4	3mm 鋁板	AL2: ECK3M96295S-ZD1	1	0	1	2.038	0.376	0.376	0.376	0.376	T1~T3
42		AC-235-5	3mm 鋁板	AL2: ECK3M96295S-ZD1	1	0	1	5.935	1.095	1.095	1.095	1.095	T1~T3

 美特鋁質 有限公司 MIDI Aluminium Fabricator Ltd.		工程號:	J-857	計算:	李傳鵬		日期:	2022.9.19		送呈:	施哥		
		地盤名稱:	啟德站	核對:	練鬆文		日期:	2022.9.20		副本:	細佬		
<b>廠用鋁板B.M表</b>		項目類別:	單元幕牆	批准:	林仁安		日期:	2022.9.21		此BM依據大圖 計算			
BM編號:		修改版次:	B	A/C Code:	2022.10.11		總面積:	1236.549		總重量:	6702.09		
序號	修改內容	鋁板圖號	鋁板名稱	顏色	實用	後備	總數	總重量	單件展開面積	總展開面積	單件V.F.	總V.F.	備註
									平方米		平方米		
43		AC-235-6	3mm 鋁板	AL2: ECK3M96295S-ZD1	1	0	1	4.372	0.807	0.807	0.807	0.807	T1~T3
44		AC-235-7	3mm 鋁板	AL2: ECK3M96295S-ZD1	1	0	1	6.216	1.147	1.147	1.147	1.147	T1~T3
45		AC-236	3mm 鋁板	AL2: ECK3M96295S-ZD1	1	0	1	2.447	0.452	0.452	0.452	0.452	T1~T3
46		AC-237-1	3mm 鋁板	AL2: ECK3M96295S-ZD1	1	0	1	4.696	0.866	0.866	0.866	0.866	T1~T3
47		AC-237-2	3mm 鋁板	AL2: ECK3M96295S-ZD1	1	0	1	6.383	1.178	1.178	1.178	1.178	T1~T3
48		AC-237-3	3mm 鋁板	AL2: ECK3M96295S-ZD1	1	0	1	2.124	0.392	0.392	0.392	0.392	T1~T3
49		AC-238	3mm 鋁板	AL2: ECK3M96295S-ZD1	1	0	1	1.427	0.263	0.263	0.263	0.263	T1~T3
50		AC-239-1	3mm 鋁板	AL2: ECK3M96295S-ZD1	1	0	1	1.084	0.200	0.200	0.200	0.200	T1~T3
51		AC-239-2	3mm 鋁板	AL2: ECK3M96295S-ZD1	1	0	1	1.080	0.199	0.199	0.199	0.199	T1~T3
52		AC-240-1	3mm 鋁板	AL2: ECK3M96295S-ZD1	1	0	1	1.196	0.221	0.221	0.221	0.221	T1~T3
53		AC-241-1	3mm 鋁板	AL2: ECK3M96295S-ZD1	1	0	1	2.307	0.426	0.426	0.426	0.426	T1~T3
54		AC-241-2	3mm 鋁板	AL2: ECK3M96295S-ZD1	1	0	1	2.578	0.476	0.476	0.476	0.476	T1~T3
55		AC-241-3	3mm 鋁板	AL2: ECK3M96295S-ZD1	1	0	1	1.583	0.292	0.292	0.292	0.292	T1~T3
56		AC-241-4	3mm 鋁板	AL2: ECK3M96295S-ZD1	1	0	1	2.243	0.414	0.414	0.414	0.414	T1~T3
57		AC-241-5	3mm 鋁板	AL2: ECK3M96295S-ZD1	1	0	1	0.995	0.184	0.184	0.184	0.184	T1~T3
58		AC-242-1	3mm 鋁板	AL2: ECK3M96295S-ZD1	1	0	1	1.026	0.189	0.189	0.189	0.189	T1~T3
59		AC-242-2	3mm 鋁板	AL2: ECK3M96295S-ZD1	1	0	1	1.361	0.251	0.251	0.251	0.251	T1~T3
60		AC-242-4	3mm 鋁板	AL2: ECK3M96295S-ZD1	2	0	2	1.251	0.115	0.231	0.115	0.231	T1~T3
61		AC-242-5	3mm 鋁板	AL2: ECK3M96295S-ZD1	1	0	1	1.491	0.275	0.275	0.275	0.275	T1~T3
62		AC-242-6	3mm 鋁板	AL2: ECK3M96295S-ZD1	1	0	1	0.703	0.130	0.130	0.130	0.130	T1~T3
63		AC-243-1	3mm 鋁板	AL2: ECK3M96295S-ZD1	1	0	1	1.393	0.257	0.257	0.257	0.257	T1~T3

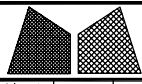
 美特鋁質 有限公司 MIDI Aluminium Fabricator Ltd.		工程號: J-857	計算: 李傳鵬	日期: 2022.9.19	送呈: 施哥								
廠用鋁板B.M表		地盤名稱: 啟德站	核對: 練鬆文	日期: 2022.9.20	副本: 細佬								
BM編號:		項目類別: 單元幕牆	批准: 林仁安	日期: 2022.9.21	此BM依據大圖 計算								
修改版次: B		A/C Code: 2022.10.11	總面積: 1236.549	總重量: 6702.09									
序號	修改內容	鋁板圖號	鋁板名稱	顏色	實用	後備	總數	總重量	單件展開面積	總展開面積	單件V.F.	總V.F.	備註
									平方米		平方米		
64		AC-243-2	3mm 鋁板	AL2: ECK3M96295S-ZD1	1	0	1	1.382	0.255	0.255	0.255	0.255	T1~T3
65		AC-243-5	3mm 鋁板	AL2: ECK3M96295S-ZD1	1	0	1	0.626	0.115	0.115	0.115	0.115	T1~T3
66		AC-243-7	3mm 鋁板	AL2: ECK3M96295S-ZD1	1	0	1	0.819	0.151	0.151	0.151	0.151	T1~T3
67		AC-244-1	3mm 鋁板	AL2: ECK3M96295S-ZD1	4	0	4	4.530	0.209	0.836	0.209	0.836	T1~T3
68		AC-244-12	3mm 鋁板	AL2: ECK3M96295S-ZD1	1	0	1	2.203	0.407	0.407	0.407	0.407	T1~T3
69		AC-244-13	3mm 鋁板	AL2: ECK3M96295S-ZD1	1	0	1	1.371	0.253	0.253	0.253	0.253	T1~T3
70		AC-244-14	3mm 鋁板	AL2: ECK3M96295S-ZD1	1	0	1	0.626	0.115	0.115	0.115	0.115	T1~T3
71		AC-244-15	3mm 鋁板	AL2: ECK3M96295S-ZD1	1	0	1	1.999	0.369	0.369	0.369	0.369	T1~T3
72		AC-244-16	3mm 鋁板	AL2: ECK3M96295S-ZD1	1	0	1	0.819	0.151	0.151	0.151	0.151	T1~T3
73		AC-244-2	3mm 鋁板	AL2: ECK3M96295S-ZD1	2	0	2	3.571	0.329	0.659	0.329	0.659	T1~T3
74		AC-244-3	3mm 鋁板	AL2: ECK3M96295S-ZD1	3	0	3	2.999	0.184	0.553	0.184	0.553	T1~T3
75		AC-244-4	3mm 鋁板	AL2: ECK3M96295S-ZD1	2	0	2	4.141	0.382	0.764	0.382	0.764	T1~T3
76		AC-244-6	3mm 鋁板	AL2: ECK3M96295S-ZD1	1	0	1	0.703	0.130	0.130	0.130	0.130	T1~T3
77		AC-244-9	3mm 鋁板	AL2: ECK3M96295S-ZD1	1	0	1	1.206	0.223	0.223	0.223	0.223	T1~T3
78		AC-246-1	3mm 鋁板	AL2: ECK3M96295S-ZD1	1	0	1	0.673	0.124	0.124	0.124	0.124	T1~T3
79		AC-247-1	3mm 鋁板	AL2: ECK3M96295S-ZD1	1	0	1	1.248	0.230	0.230	0.230	0.230	T1~T3
80		AC-248-1	3mm 鋁板	AL2: ECK3M96295S-ZD1	1	0	1	1.248	0.230	0.230	0.230	0.230	T1~T3
81		AC-249-1	3mm 鋁板	AL2: ECK3M96295S-ZD1	1	0	1	0.827	0.153	0.153	0.153	0.153	T1~T3
82		AC-250	3mm 鋁板	AL2: ECK3M96295S-ZD1	1	0	1	1.199	0.221	0.221	0.221	0.221	T1~T3
83		AC-251-1	3mm 鋁板	AL2: ECK3M96295S-ZD1	1	0	1	2.109	0.389	0.389	0.389	0.389	T1~T3
84		AC-251-3	3mm 鋁板	AL2: ECK3M96295S-ZD1	1	0	1	2.109	0.389	0.389	0.389	0.389	T1~T3

 美特鋁質 有限公司 MIDI Aluminium Fabricator Ltd.		工程號:	J-857	計算:	李傳鵬		日期:	2022.9.19		送呈:	施哥		
		地盤名稱:	啟德站	核對:	練鬆文		日期:	2022.9.20		副本:	細佬		
<b>廠用鋁板B.M表</b>		項目類別:	單元幕牆	批准:	林仁安		日期:	2022.9.21		此BM依據大圖 計算			
BM編號:		修改版次:	B	A/C Code:	2022.10.11		總面積:	1236.549		總重量:	6702.09		
序號	修改內容	鋁板圖號	鋁板名稱	顏色	實用	後備	總數	總重量	單件展開面積	總展開面積	單件V.F.	總V.F.	備註
									平方米		平方米		
85		AC-252-1	3mm 鋁板	AL2: ECK3M96295S-ZD1	1	0	1	3.059	0.564	0.564	0.564	0.564	T1~T3
86		AC-252-4	3mm 鋁板	AL2: ECK3M96295S-ZD1	1	0	1	3.911	0.722	0.722	0.722	0.722	T1~T3
87		AC-253-1	3mm 鋁板	AL2: ECK3M96295S-ZD1	1	0	1	3.235	0.597	0.597	0.597	0.597	T1~T3
88		AC-253-3	3mm 鋁板	AL2: ECK3M96295S-ZD1	1	0	1	1.377	0.254	0.254	0.254	0.254	T1~T3
89		AC-253-4	3mm 鋁板	AL2: ECK3M96295S-ZD1	1	0	1	1.803	0.333	0.333	0.333	0.333	T1~T3
90		AC-254	3mm 鋁板	AL2: ECK3M96295S-ZD1	1	0	1	1.308	0.241	0.241	0.241	0.241	T1~T3
91		AC-255	3mm 鋁板	AL2: ECK3M96295S-ZD1	1	0	1	0.675	0.124	0.124	0.124	0.124	T1~T3
92		AC-258-2	3mm 鋁板	AL2: ECK3M96295S-ZD1	1	0	1	0.836	0.154	0.154	0.154	0.154	T1~T3
93		AC-280-1	3mm 鋁板	AL2: ECK3M96295S-ZD1	2	0	2	1.673	0.154	0.309	0.154	0.309	T1~T3
94		AC-280-3	3mm 鋁板	AL2: ECK3M96295S-ZD1	1	0	1	0.718	0.132	0.132	0.132	0.132	T1~T3
95		AC-281-1	3mm 鋁板	AL2: ECK3M96295S-ZD1	1	0	1	1.617	0.298	0.298	0.298	0.298	T1~T3
96		AC-281-2	3mm 鋁板	AL2: ECK3M96295S-ZD1	1	0	1	2.632	0.486	0.486	0.486	0.486	T1~T3
97		AC-281-3	3mm 鋁板	AL2: ECK3M96295S-ZD1	1	0	1	1.419	0.262	0.262	0.262	0.262	T1~T3
98		AC-281-4	3mm 鋁板	AL2: ECK3M96295S-ZD1	1	0	1	1.776	0.328	0.328	0.328	0.328	T1~T3
99		AC-285	3mm 鋁板	AL2: ECK3M96295S-ZD1	1	0	1	0.823	0.152	0.152	0.152	0.152	T1~T3
100		AC-286	3mm 鋁板	AL2: ECK3M96295S-ZD1	1	0	1	0.823	0.152	0.152	0.152	0.152	T1~T3
101		AC-287	3mm 鋁板	AL2: ECK3M96295S-ZD1	1	0	1	0.544	0.100	0.100	0.100	0.100	T1~T3
102		AC-288	3mm 鋁板	AL2: ECK3M96295S-ZD1	1	0	1	0.394	0.073	0.073	0.073	0.073	T1~T3
103		AC-295	3mm 鋁板	AL2: ECK3M96295S-ZD1	1	0	1	1.098	0.203	0.203	0.203	0.203	T1~T3
104		AC-296	3mm 鋁板	AL2: ECK3M96295S-ZD1	1	0	1	0.301	0.056	0.056	0.056	0.056	T1~T3
105		AC-301	3mm 鋁板	AL2: ECK3M96295S-ZD1	1	0	1	0.515	0.095	0.095	0.095	0.095	T1~T3

 美特鋁質 有限公司 MIDI Aluminium Fabricator Ltd.		工程號:	J-857	計算:	李傳鵬		日期:	2022.9.19		送呈:	施哥		
		地盤名稱:	啟德站	核對:	練鬆文		日期:	2022.9.20		副本:	細佬		
<b>廠用鋁板B.M表</b>		項目類別:	單元幕牆	批准:	林仁安		日期:	2022.9.21		此BM依據大圖 計算			
BM編號:		修改版次:	B	A/C Code:	2022.10.11		總面積:	1236.549		總重量:	6702.09		
序號	修改內容	鋁板圖號	鋁板名稱	顏色	實用	後備	總數	總重量	單件展開面積	總展開面積	單件V.F.	總V.F.	備註
									平方米		平方米		
106		AC-303	3mm 鋁板	AL2: ECK3M96295S-ZD1	1	0	1	1.646	0.304	0.304	0.304	0.304	T1~T3
107		AC-304	3mm 鋁板	AL2: ECK3M96295S-ZD1	5	0	5	2.605	0.096	0.481	0.096	0.481	T1~T3
108		AC-305	3mm 鋁板	AL2: ECK3M96295S-ZD1	4	0	4	2.084	0.096	0.384	0.096	0.384	T1~T3
109		AC-308	3mm 鋁板	AL2: ECK3M96295S-ZD1	1	0	1	1.757	0.324	0.324	0.324	0.324	T1~T3
110		AC-309	3mm 鋁板	AL2: ECK3M96295S-ZD1	2	0	2	3.514	0.324	0.648	0.324	0.648	T1~T3
111		AC-310	3mm 鋁板	AL2: ECK3M96295S-ZD1	1	0	1	1.679	0.310	0.310	0.310	0.310	T1~T3
112		AC-311	3mm 鋁板	AL2: ECK3M96295S-ZD1	1	0	1	1.979	0.365	0.365	0.365	0.365	T1~T3
113		AC-312	3mm 鋁板	AL2: ECK3M96295S-ZD1	1	0	1	0.942	0.174	0.174	0.174	0.174	T1~T3
114		AC-313	3mm 鋁板	AL2: ECK3M96295S-ZD1	1	0	1	1.275	0.235	0.235	0.235	0.235	T1~T3
115		AC-314	3mm 鋁板	AL2: ECK3M96295S-ZD1	1	0	1	1.956	0.361	0.361	0.361	0.361	T1~T3
116		AC-319	3mm 鋁板	AL2: ECK3M96295S-ZD1	3	0	3	0.979	0.060	0.181	0.060	0.181	T1~T3
117		AC-320	3mm 鋁板	AL2: ECK3M96295S-ZD1	2	0	2	0.653	0.060	0.120	0.060	0.120	T1~T3
118		AC-321	3mm 鋁板	AL2: ECK3M96295S-ZD1	2	0	2	0.660	0.061	0.122	0.061	0.122	T1~T3
119		AC-322	3mm 鋁板	AL2: ECK3M96295S-ZD1	3	0	3	0.990	0.061	0.183	0.061	0.183	T1~T3
120	增加A	AC-324	3mm 鋁板	AL2: ECK3M96295S-ZD1	8	0	8	17.465	0.403	3.222	0.403	3.222	T1~T3
121		AC-325	3mm 鋁板	AL2: ECK3M96295S-ZD1	8	0	8	9.392	0.217	1.733	0.217	1.733	T1~T3
122		AC-326	3mm 鋁板	AL2: ECK3M96295S-ZD1	8	0	8	9.227	0.213	1.702	0.213	1.702	T1~T3
123		AC-327	3mm 鋁板	AL2: ECK3M96295S-ZD1	8	0	8	10.809	0.249	1.994	0.249	1.994	T1~T3
124	增加A	AC-328	3mm 鋁板	AL2: ECK3M96295S-ZD1	16	0	16	19.772	0.228	3.648	0.228	3.648	T1~T3
125		AC-329-1	3mm 鋁板	AL2: ECK3M96295S-ZD1	4	0	4	6.854	0.316	1.265	0.316	1.265	T1~T3
126		AC-329-2	3mm 鋁板	AL2: ECK3M96295S-ZD1	4	0	4	6.584	0.304	1.215	0.304	1.215	T1~T3

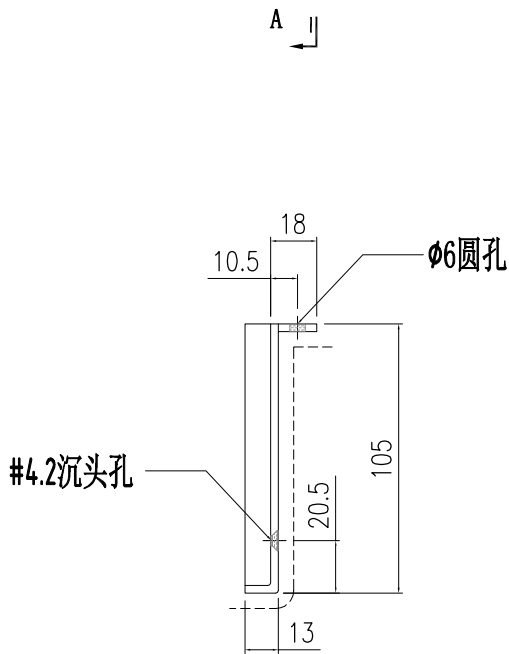
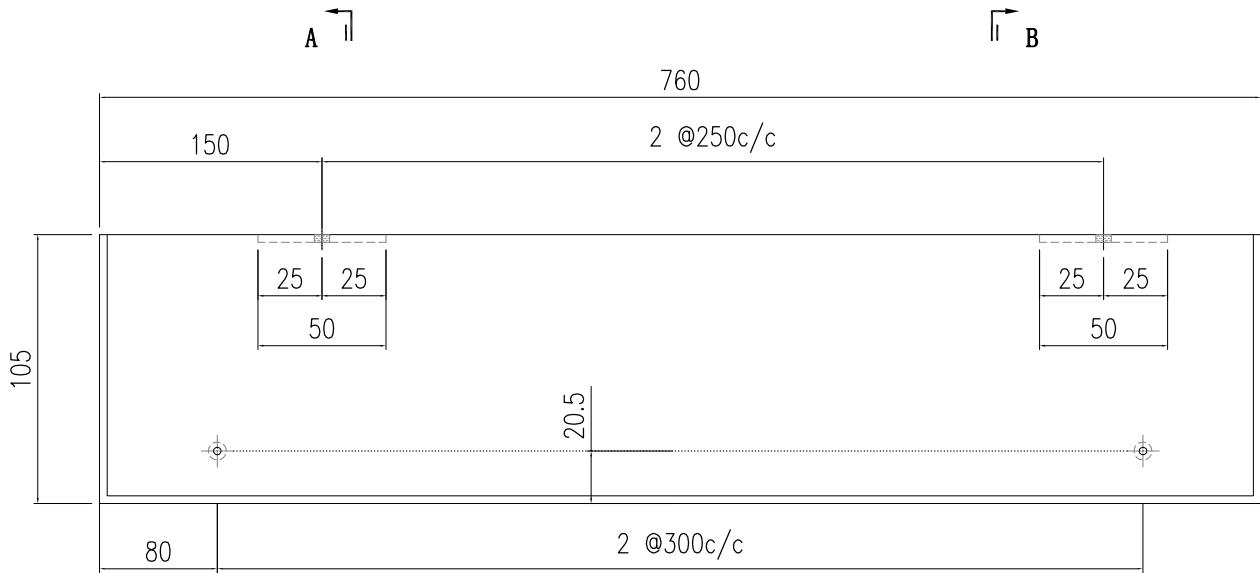
 美特鋁質 有限公司 MIDI Aluminium Fabricator Ltd.		工程號:	J-857	計算:	李傳鵬		日期:	2022.9.19		送呈:	施哥		
		地盤名稱:	啟德站	核對:	練鬆文		日期:	2022.9.20		副本:	細佬		
<b>廠用鋁板B.M表</b>		項目類別:	單元幕牆	批准:	林仁安		日期:	2022.9.21		此BM依據大圖 計算			
BM編號:		修改版次:	B	A/C Code:	2022.10.11		總面積:	1236.549		總重量:	6702.09		
序號	修改內容	鋁板圖號	鋁板名稱	顏色	實用	後備	總數	總重量	單件展開面積	總展開面積	單件V.F.	總V.F.	備註
									平方米		平方米		
127	取消A	AC-329-3	3mm 鋁板	AL2: ECK3M96295S-ZD1	0	0	0	0.000	0.393	0.000	0.393	0.000	T1~T3
128	取消A	AC-329-4	3mm 鋁板	AL2: ECK3M96295S-ZD1	0	0	0	0.000	0.377	0.000	0.377	0.000	T1~T3
129	增加A	AC-330	3mm 鋁板	AL2: ECK3M96295S-ZD1	8	0	8	16.776	0.387	3.095	0.387	3.095	T1~T3
130		AC-331	3mm 鋁板	AL2: ECK3M96295S-ZD1	8	0	8	9.021	0.208	1.664	0.208	1.664	T1~T3
131		AC-332	3mm 鋁板	AL2: ECK3M96295S-ZD1	8	0	8	8.863	0.204	1.635	0.204	1.635	T1~T3
132		AC-333	3mm 鋁板	AL2: ECK3M96295S-ZD1	8	0	8	10.382	0.239	1.916	0.239	1.916	T1~T3
133	增加A	AC-334	3mm 鋁板	AL2: ECK3M96295S-ZD1	16	0	16	18.992	0.219	3.504	0.219	3.504	T1~T3
134	增加A	AC-335	3mm 鋁板	AL2: ECK3M96295S-ZD1	26	0	26	89.331	0.634	16.482	0.634	16.482	T1~T3
135	增加A	AC-336	3mm 鋁板	AL2: ECK3M96295S-ZD1	26	0	26	66.966	0.475	12.355	0.475	12.355	T1~T3
136	增加A	AC-337	3mm 鋁板	AL2: ECK3M96295S-ZD1	26	0	26	128.982	0.915	23.797	0.915	23.797	T1~T3
137	取消A	AC-338-1	3mm 鋁板	鍍化	0	0	0	0.000	0.145	0.000	0.000	0.000	T1~T3
138	取消A	AC-338-2	3mm 鋁板	鍍化	0	0	0	0.000	0.099	0.000	0.000	0.000	T1~T3
139	取消A	AC-338-3	3mm 鋁板	鍍化	0	0	0	0.000	0.212	0.000	0.000	0.000	T1~T3
140	增加A	AC-339	1.5mm 鋁板	鍍化	26	0	26	31.565	0.224	5.824	0.000	0.000	T1~T3
141	增加A	AC-340	1.5mm 鋁板	鍍化	26	0	26	25.540	0.181	4.712	0.000	0.000	T1~T3
142	增加A	AC-341	1.5mm 鋁板	鍍化	26	0	26	44.668	0.317	8.241	0.000	0.000	T1~T3
143	增加A	AC-342	1.5mm 鋁板	鍍化	26	0	26	83.638	0.594	15.431	0.000	0.000	T1~T3
144	增加A	AC-343	1.5mm 鋁板	鍍化	26	0	26	67.675	0.480	12.486	0.000	0.000	T1~T3
145	增加A	AC-344	1.5mm 鋁板	鍍化	26	0	26	118.358	0.840	21.837	0.000	0.000	T1~T3
146	新增A	AC-412	3mm 鋁板	AL2: ECK3M96295S-ZD1	25	0	25	42.731	0.315	7.884	0.315	7.884	T1~T3
147	新增A	AC-512	3mm 鋁板	AL2: ECK3M96295S-ZD1	1	0	1	0.532	0.098	0.098	0.098	0.098	T1~T3

 美特鋁質 有限公司 MIDI Aluminium Fabricator Ltd.		工程號:	J-857	計算:	李傳鵬		日期:	2022.9.19		送呈:	施哥		
		地盤名稱:	啟德站	核對:	練鬆文		日期:	2022.9.20		副本:	細佬		
<b>廠用鋁板B.M表</b>		項目類別:	單元幕牆	批准:	林仁安		日期:	2022.9.21		此BM依據大圖 計算			
BM編號:		修改版次:	B	A/C Code:	2022.10.11		總面積:	1236.549		總重量:	6702.09		
序號	修改內容	鋁板圖號	鋁板名稱	顏色	實用	後備	總數	總重量	單件展開面積	總展開面積	單件V.F.	總V.F.	備註
									平方米				
148	新增A	AC-419-1	3mm 鋁板	AL2: ECK3M96295S-ZD1	4	0	4	39.693	1.831	7.323	1.831	7.323	T1~T3
149	新增A	AC-419-3	3mm 鋁板	AL2: ECK3M96295S-ZD1	4	0	4	41.324	1.906	7.624	1.906	7.624	T1~T3
150	新增A	AC-519-1	3mm 鋁板	AL2: ECK3M96295S-ZD1	4	0	4	41.324	1.906	7.624	1.906	7.624	T1~T3
151	新增A	AC-519-3	3mm 鋁板	AL2: ECK3M96295S-ZD1	4	0	4	39.693	1.831	7.323	1.831	7.323	T1~T3
152	新增A	AC-529-3	3mm 鋁板	AL2: ECK3M96295S-ZD1	4	0	4	8.519	0.393	1.572	0.393	1.572	T1~T3
153	新增A	AC-529-4	3mm 鋁板	AL2: ECK3M96295S-ZD1	4	0	4	8.182	0.377	1.510	0.377	1.510	T1~T3
154	新增B	AC-619-1	3mm 鋁板	AL2: ECK3M96295S-ZD1	4	0	4	43.274	1.996	7.984	1.996	7.984	T1~T3
155	新增B	AC-619-3	3mm 鋁板	AL2: ECK3M96295S-ZD1	4	0	4	43.274	1.996	7.984	1.996	7.984	T1~T3
156		BM-C201	1mm THK.鋁板	AL2: ECK3M96295S-ZD1	2400	0	2400	257.558	0.020	47.520	0.020	47.520	T1~T3
157		BM-C202	1mm THK.鋁板	AL2: ECK3M96295S-ZD1	150	0	150	41.639	0.051	7.682	0.051	7.682	T1~T3
158		BM-C203	1mm THK.鋁板	AL2: ECK3M96295S-ZD1	35	0	35	7.512	0.040	1.386	0.040	1.386	T1~T3
<b>總計:</b>					<b>4275</b>		<b>4275</b>	<b>6702.09</b>	<b>83.323</b>	<b>1236.55</b>	<b>80.23</b>	<b>1168.016</b>	

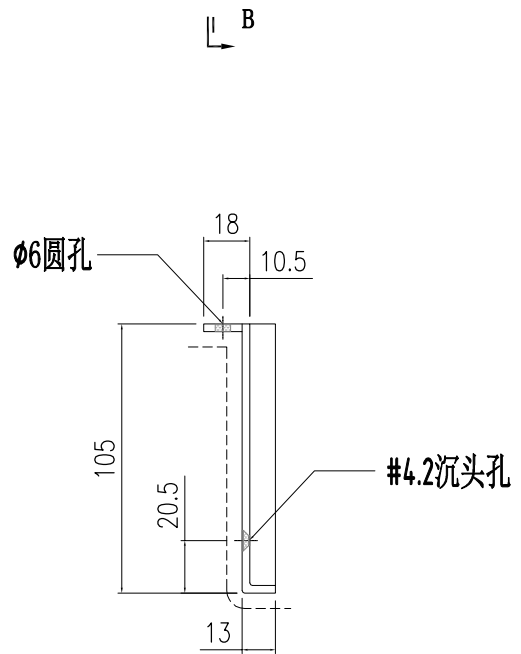


美特鋁質有限公司  
MIDI Aluminium Fabricator Ltd.

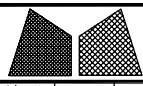
工程號	J857	類別		物料號	-										
地盘	啟德6552	制圖	陈梓豪	20220115	圖號	AC-324									
修改	A	B	-	採用	工廠	-	地盤	✓	图纸名称	收边铝板	復核	練松文	20220119	數量	-
日期	9.21	10.11	-	材料颜色	AL2: ECK3M96295S-ZD1	材料	3mm 铝板	批准	林仁安	20220120	單件重量	-	(KG)		



SECTION A-A

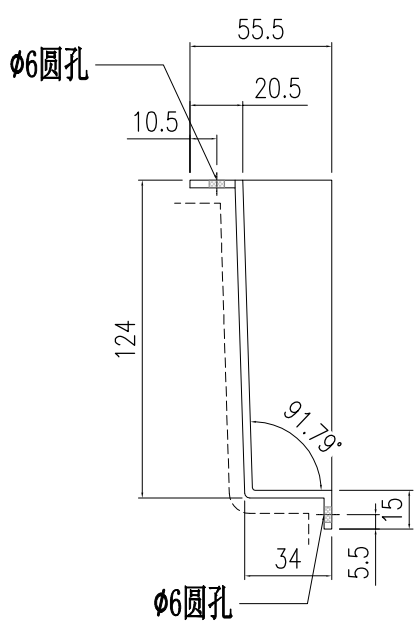
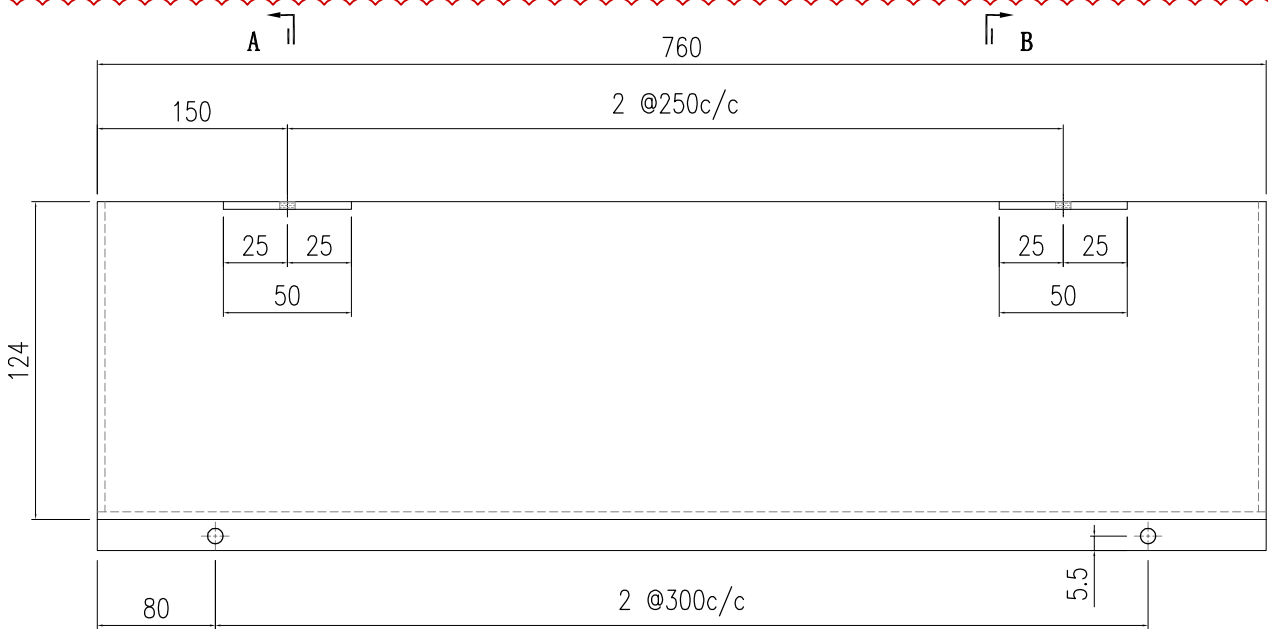


SECTION B-B

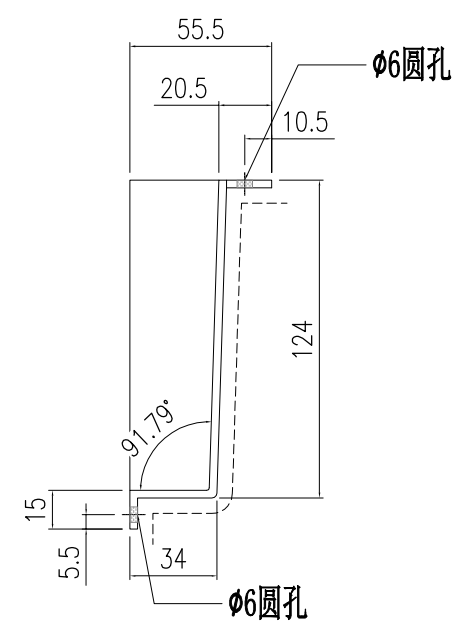


美特鋁質有限公司  
MIDI Aluminium Fabricator Ltd.

工程號	J857	類別		物料號	-										
地盘	啟德6552	制圖	陈梓豪	20220115	圖號	AC-325									
修改	A	B	-	採用	工廠	-	地盘	✓	图纸名称	收边铝板	復核	練松文	20220119	數量	-
日期	9.21	10.11	-	材料颜色	AL2: ECK3M96295S-ZD1	材料	3mm 铝板	批准	林仁安	20220120	單件重量	-	(KG)		

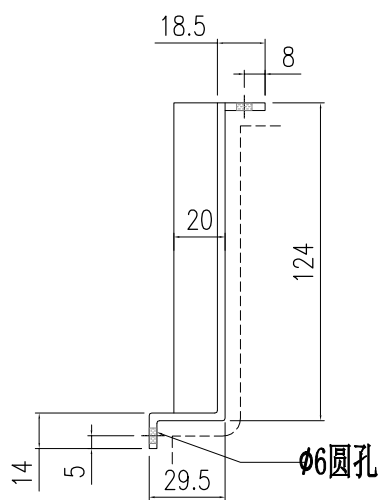
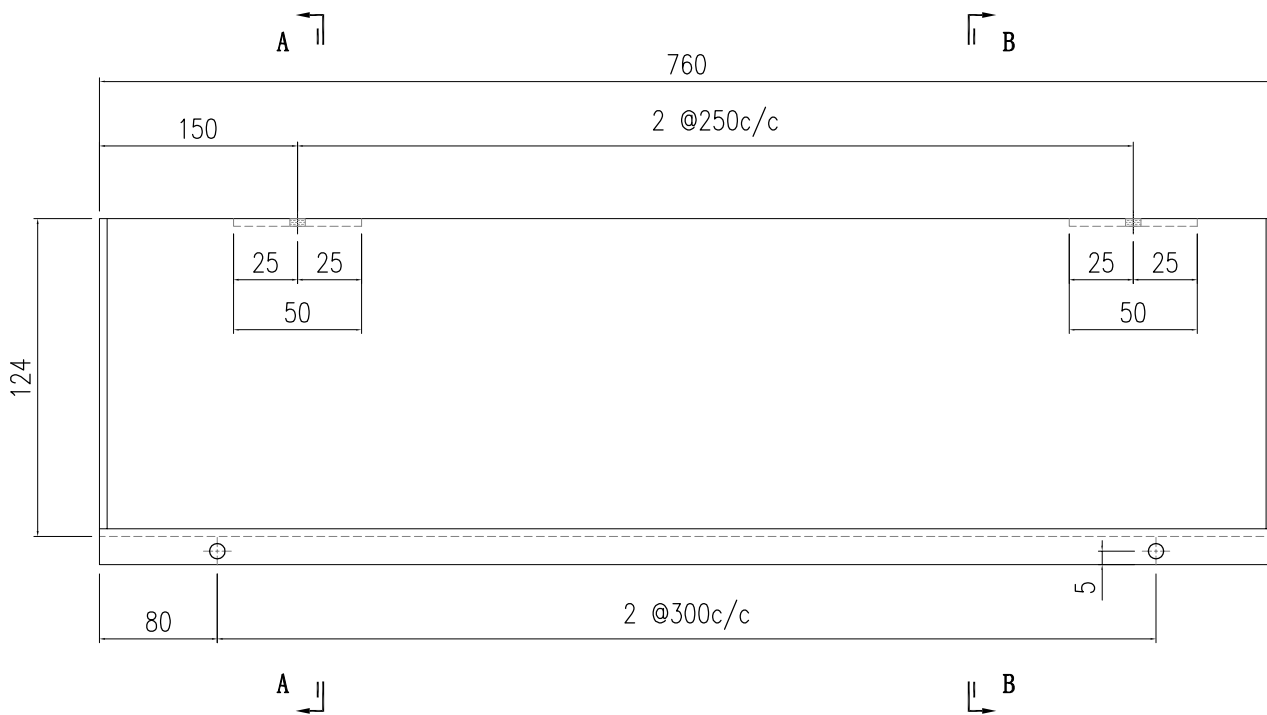


SECTION A-A

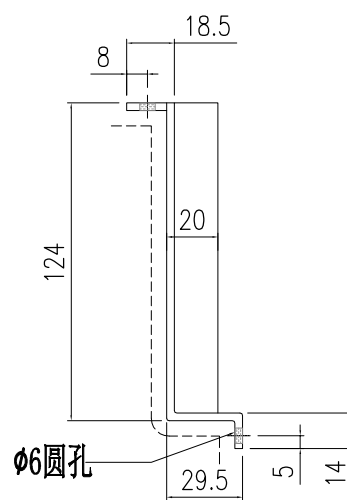


SECTION B-B

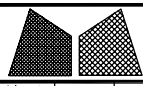
 美特鋁質有限公司 MIDI Aluminium Fabricator Ltd.				工程號 J857	類別 收邊鋁板	物料號 -		
				地盤 啟德6552	制圖 陳梓豪	20220115	圖號 AC-326	
修改 A	B	採用工廠 -		地盤 ✓	圖紙名稱 收邊鋁板	復核 練松文	20220119	數量 -
日期 9.21	10.11	材料顏色 AL2: ECK3M96295S-ZD1		材料 3mm 鋁板	批准 林仁安	20220120	單件重量 -	(KG)



SECTION A-A

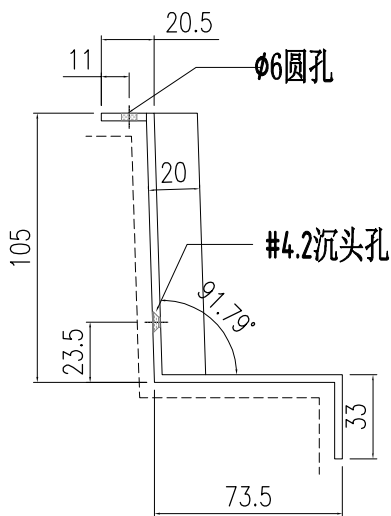
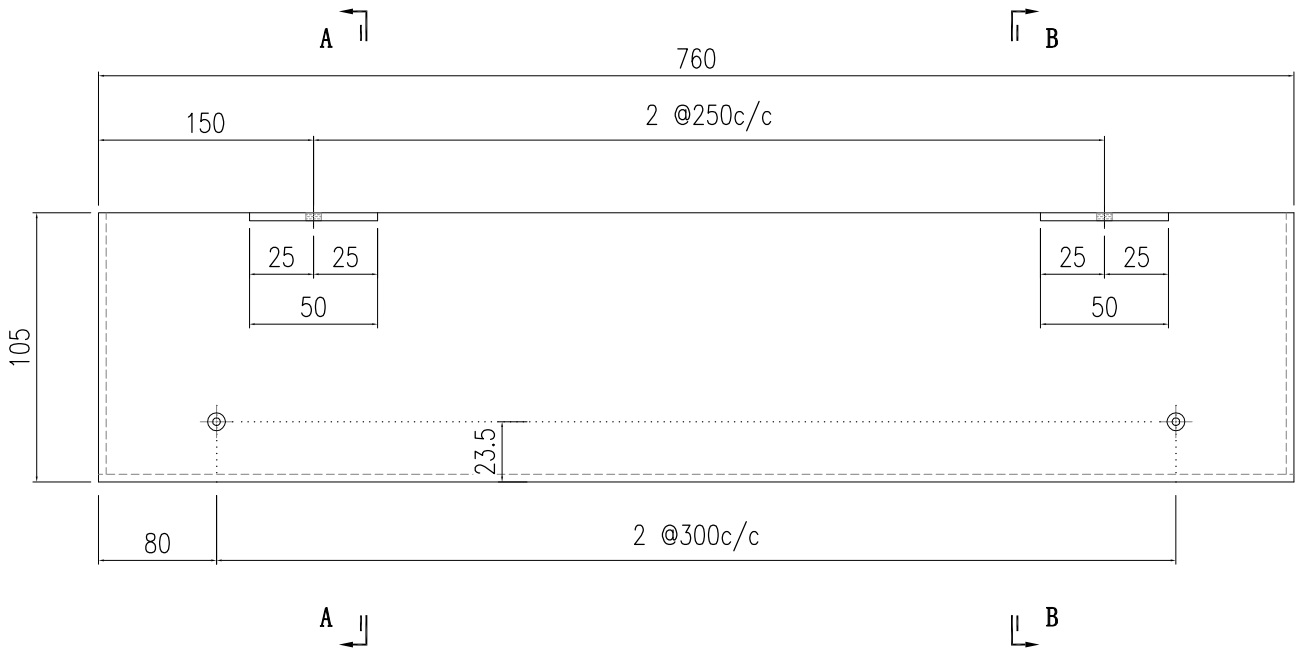


SECTION B-B

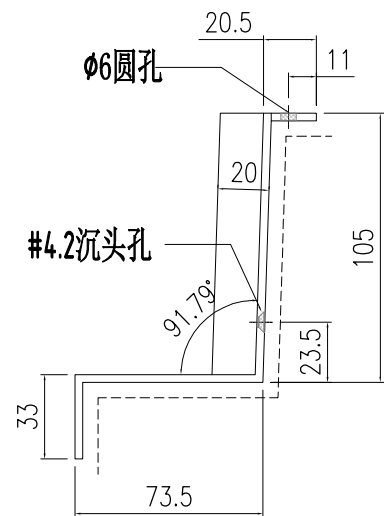


美特鋁質有限公司  
MIDI Aluminium Fabricator Ltd.

工程號	J857	類別		物料號	-										
地盘	啟德6552	制圖	陈梓豪	20220115	圖號	AC-327									
修改	A	B	-	採用	工廠	-	地盤	✓	图纸名称	收边铝板	復核	練松文	20220119	數量	-
日期	9.21	10.11	-	材料颜色	AL2: ECK3M96295S-ZD1	材料	3mm 铝板	批准	林仁安	20220120	單件重量	-	(KG)		

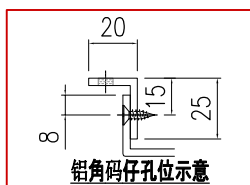
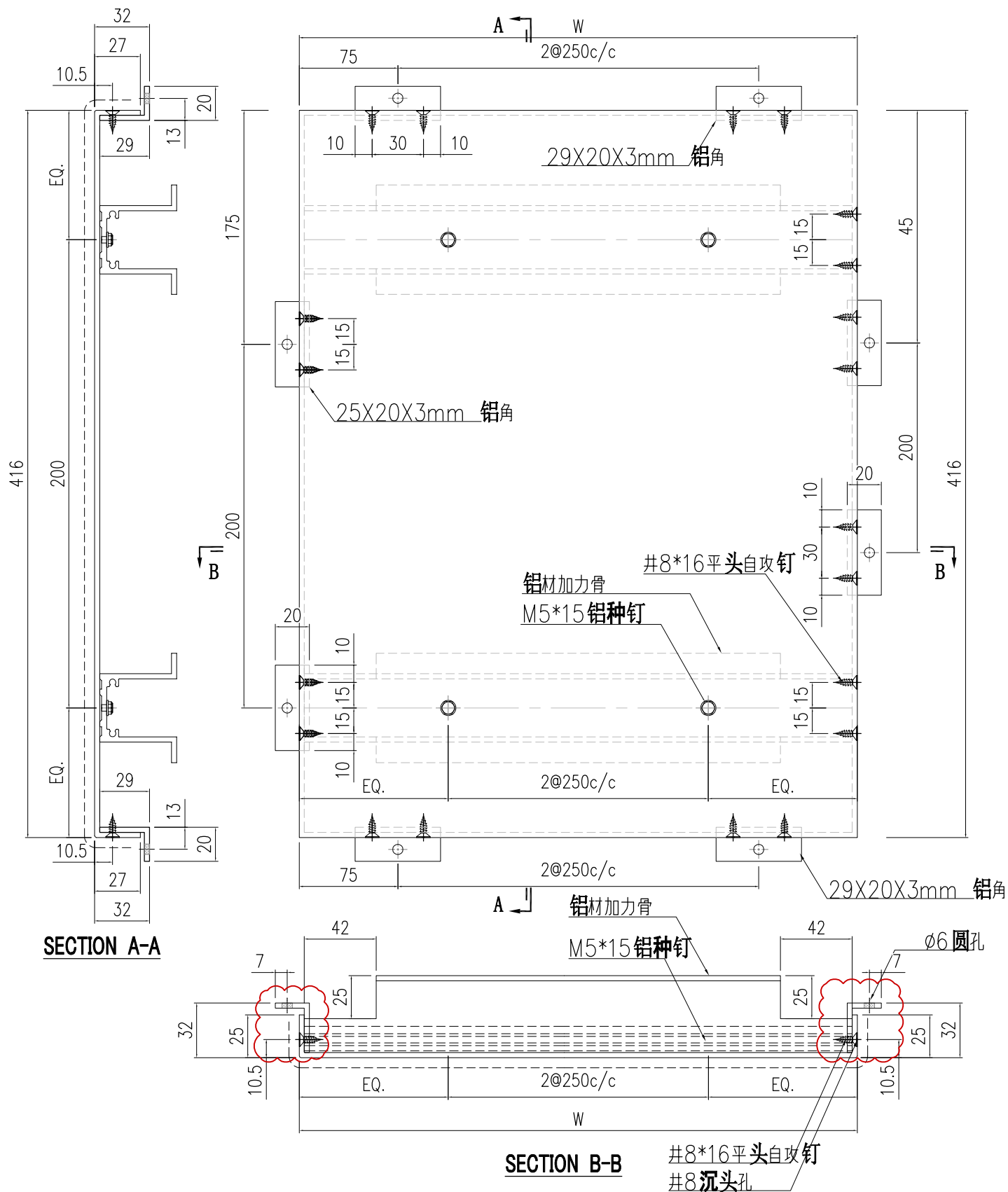


SECTION A-A

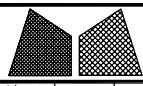


SECTION B-B

 美特鋁質有限公司 MIDI Aluminium Fabricator Ltd.				工程號 J857 地盤 啟德6552	類別 制圖 陳梓豪 復核 練鬆文 批准 林仁安	物料號 - 20220115 20220119 20220120	圖號 AC-329 數量 - 單件重量 - (KG)
修改 A B - 日期 9.21 10.11 -	採用工廠 - 材料顏色 AL2: BCK3M96295S-ZD1	地盤 ✓ 图纸名称 鋁板加工圖 材料 3mm 鋁板					

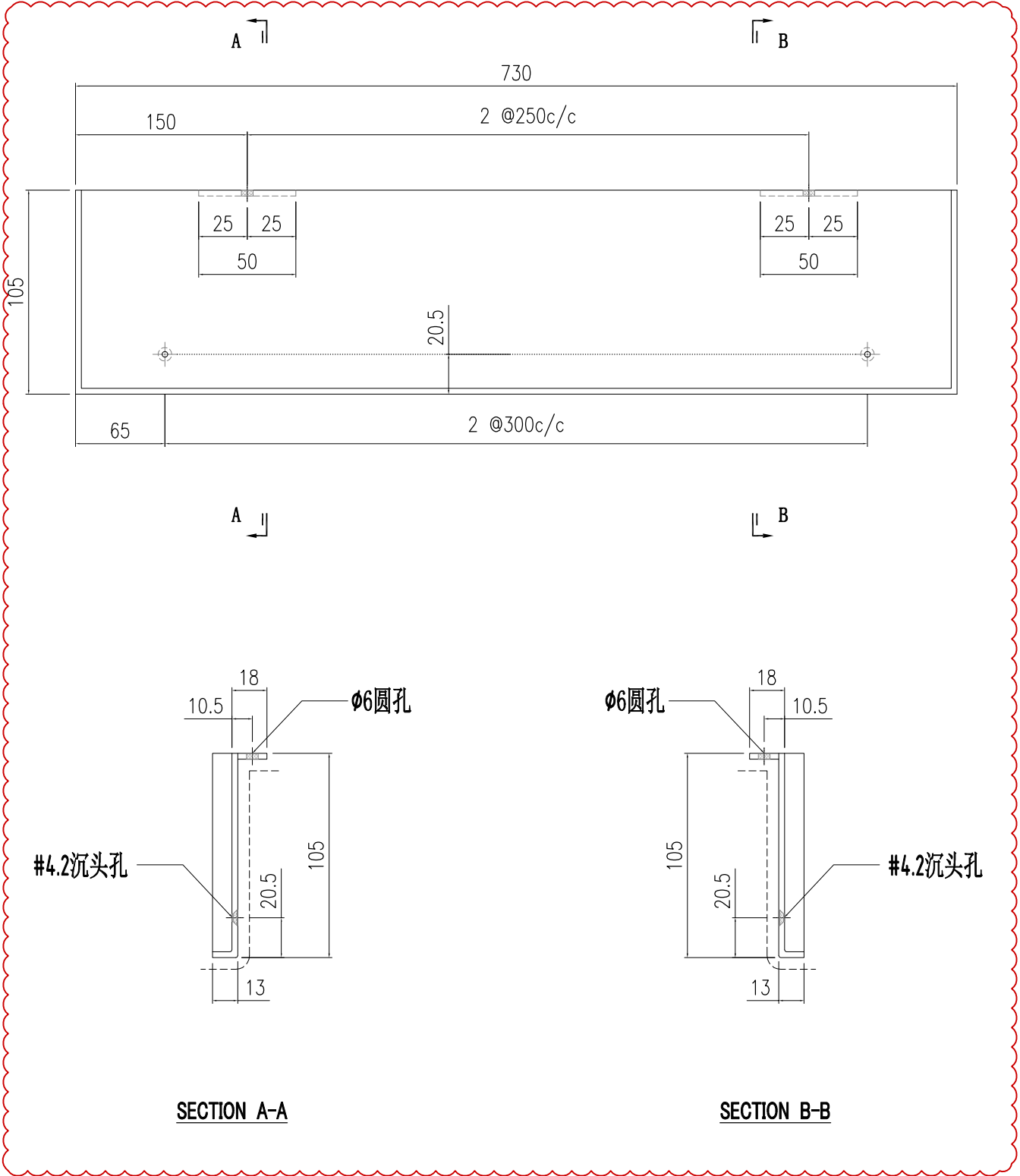


2	AC-329-2	730	X86112-201-2
1	AC-329-1	760	X86112-201-1
S/N	部件编号	W	鋁材加力骨

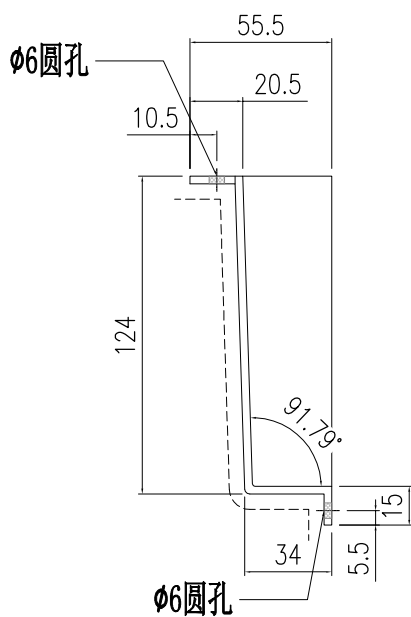
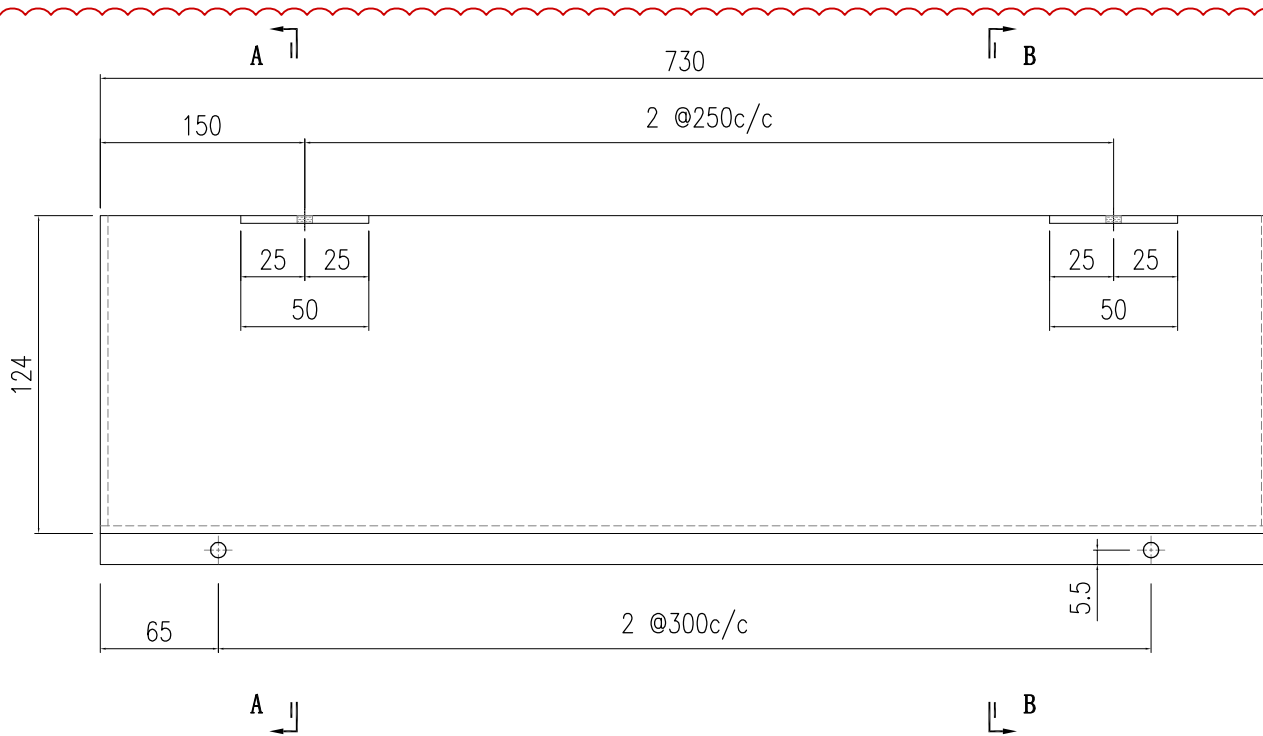


美特鋁質有限公司  
MIDI Aluminium Fabricator Ltd.

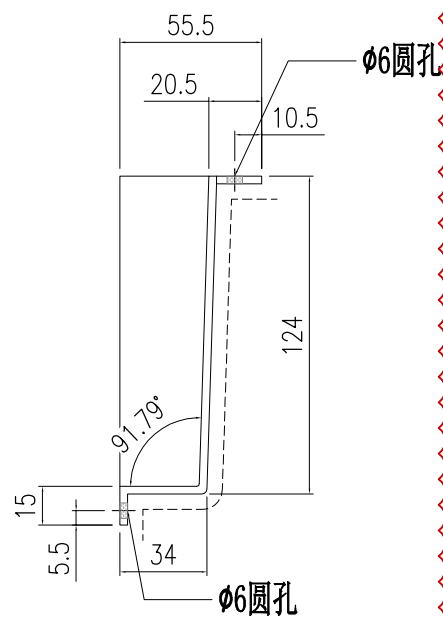
工程號	J857	類別		物料號	-										
地盘	啟德6552	制圖	陈梓豪	20220115	圖號	AC-330									
修改	A	B	-	採用	工廠	-	地盤	✓	图纸名称	收边铝板	復核	練松文	20220119	數量	-
日期	9.21	10.11	-	材料颜色	AL2: ECK3M96295S-ZD1	材料	3mm 铝板	批准	林仁安	20220120	單件重量	-	(KG)		



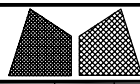
 美特鋁質有限公司 MIDI Aluminium Fabricator Ltd.				工程號 J857	類別 制圖	物料號 -		
				地盤 啟德6552	陳梓豪 20220115	圖號 AC-331		
修改 A B -	採用工廠 - 地盤 ✓			图纸名称 收边铝板	練松文 20220119	數量 -		
日期 9.21 10.11 -	材料颜色 AL2: ECK3M96295S-ZD1			材料 3mm 铝板	批准 林仁安 20220120	單件重量 - (KG)		



SECTION A-A

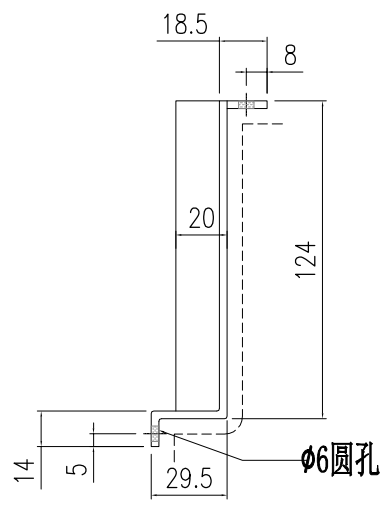
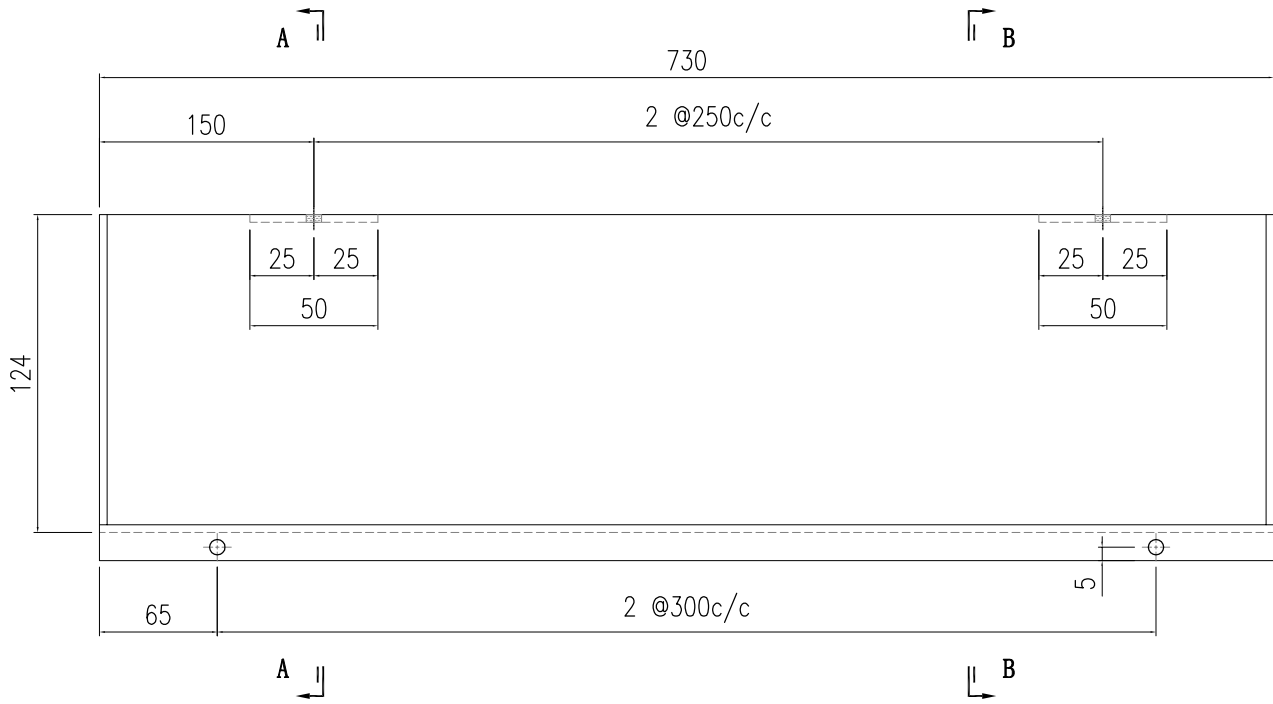


SECTION B-B

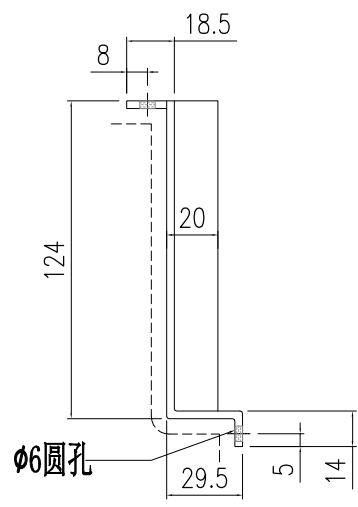


美特鋁質有限公司  
MIDI Aluminium Fabricator Ltd.

工程號	J857	類別		物料號	-										
地盘	啟德6552	制圖	陈梓豪	20220115	圖號	AC-332									
修改	A	B	-	採用	工廠	-	地盤	✓	图纸名称	收边铝板	復核	練松文	20220119	數量	-
日期	9.21	10.11	-	材料颜色	AL2: ECK3M96295S-ZD1	材料	3mm 铝板	批准	林仁安	20220120	單件重量	-	(KG)		

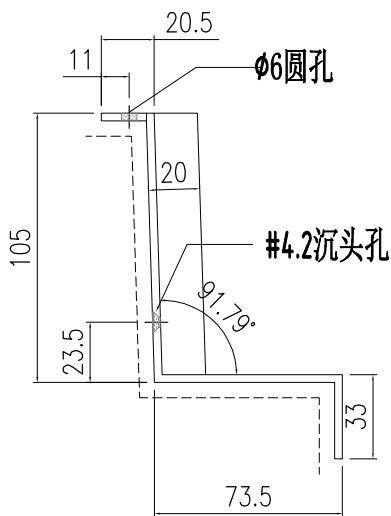
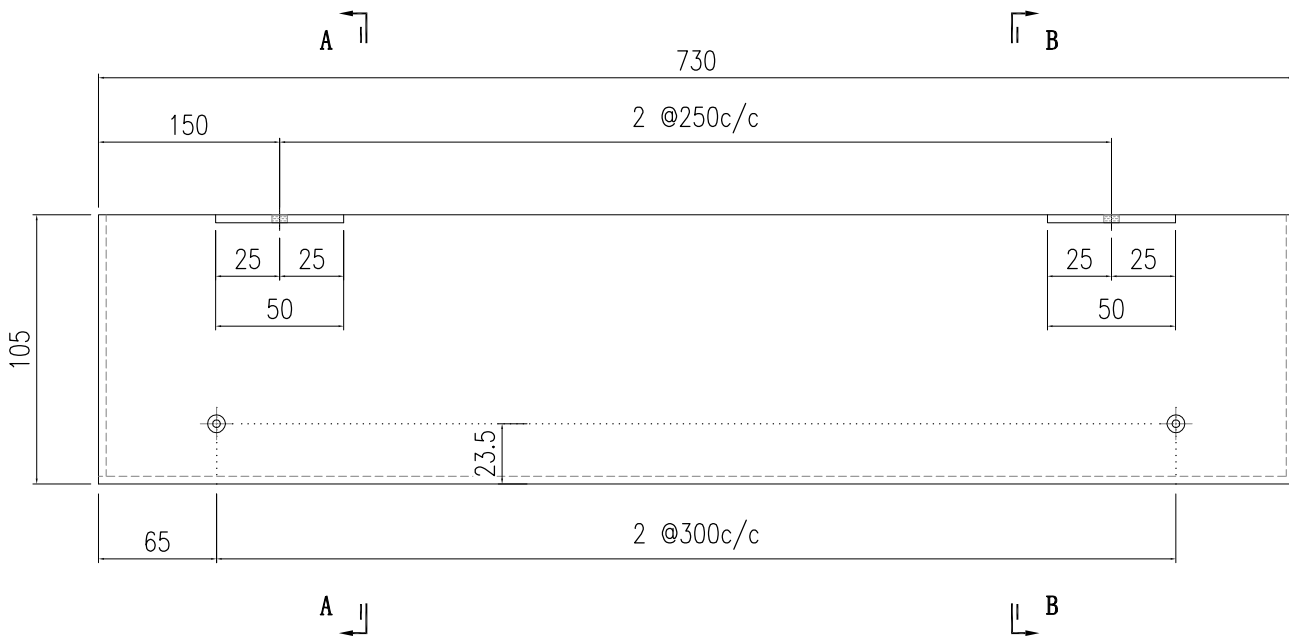


SECTION A-A

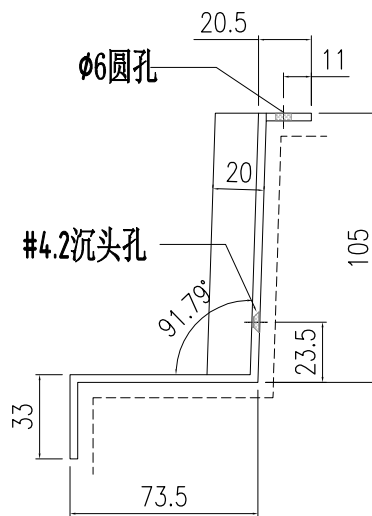


SECTION B-B

 美特鋁質有限公司 MIDI Aluminium Fabricator Ltd.				工程號 J857	類別 制圖	物料號 -		
				地盤 啟德6552	陳梓豪 20220115	圖號 AC-333		
修改 A	B	採用工廠 - 地盤 ✓		图纸名称 收边铝板	練松文 20220119	數量 -		
日期 9.21	10.11	材料颜色 AL2: ECK3M96295S-ZD1		材料 3mm 铝板	批准 林仁安 20220120	單件重量 -	(KG)	

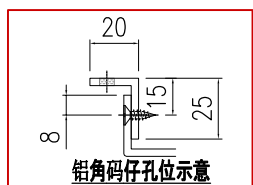
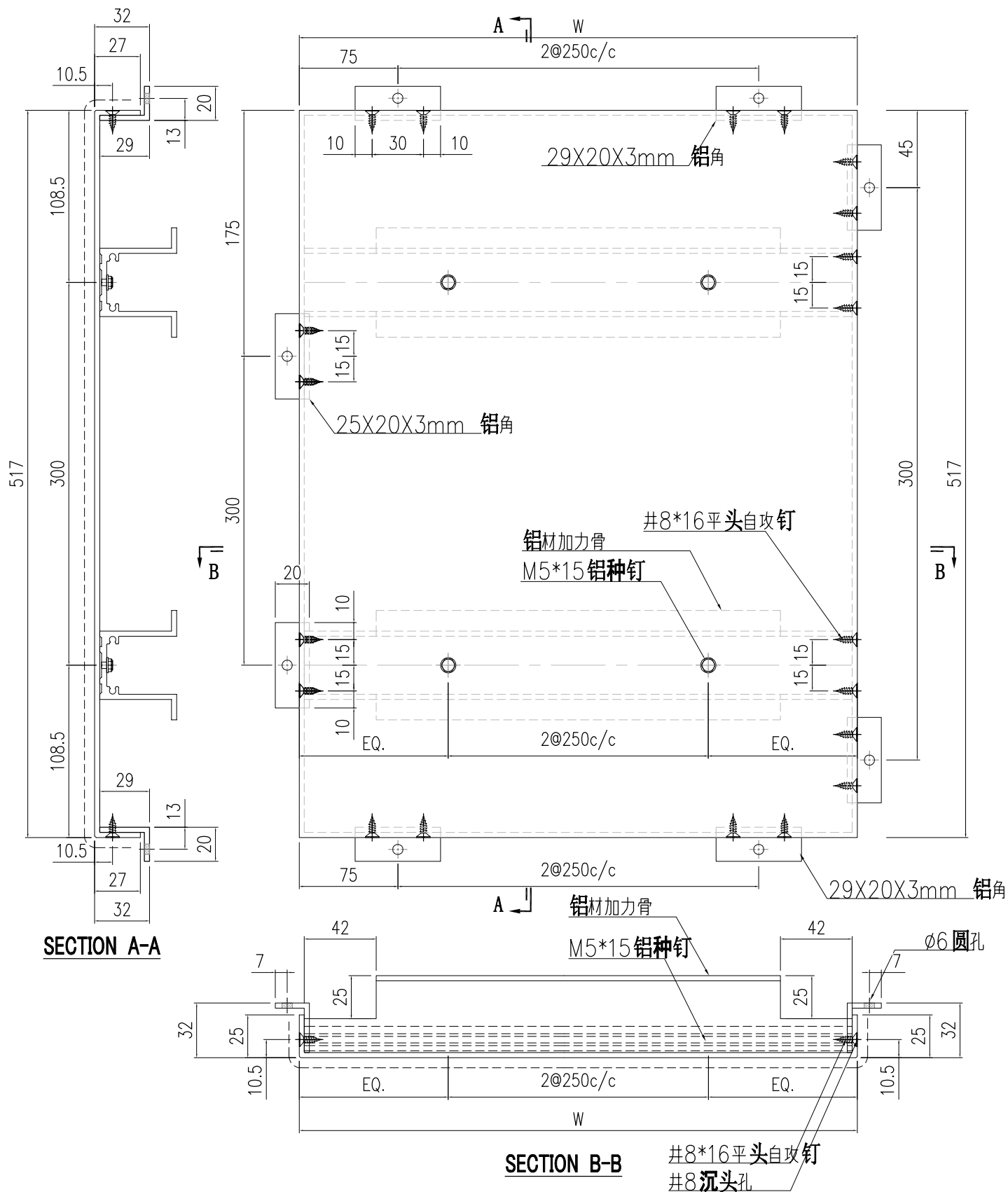


SECTION A-A



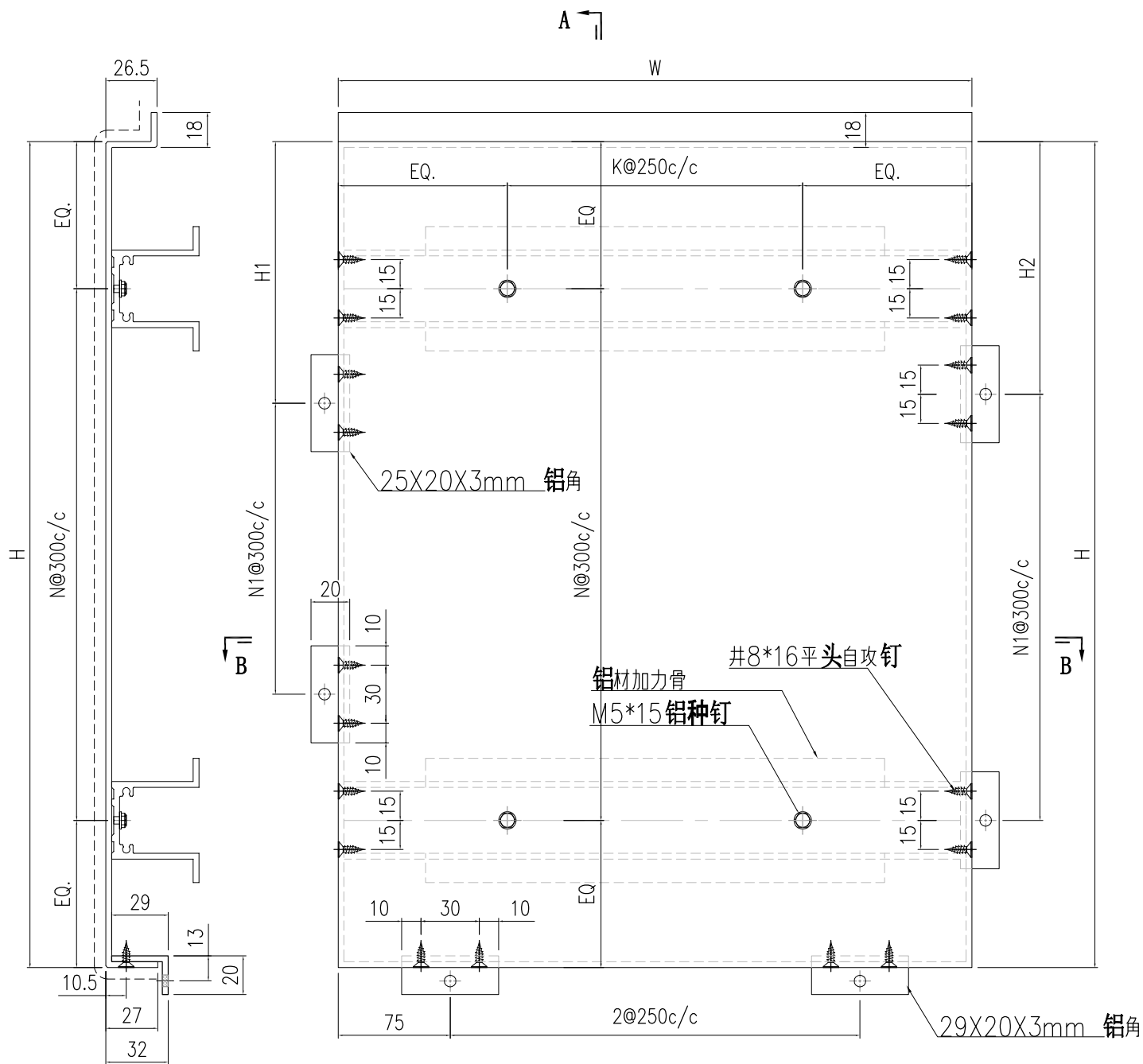
SECTION B-B

 美特鋁質有限公司 MIDI Aluminium Fabricator Ltd.				工程號 J857 地盤 啟德6552	類別 制圖 陳梓豪 復核 練鬆文 批准 林仁安	物料號 - 20220915 20220915 20220915	圖號 AC-529 數量 - 單件重量 - (KG)
修改 B - - 日期 9.29 - -	採用工廠 - 地盤 ✓ 材料颜色 AL2: ECK3M96295S-ZD1	图纸名称 鋁板加工圖 材料 3mm 鋁板					

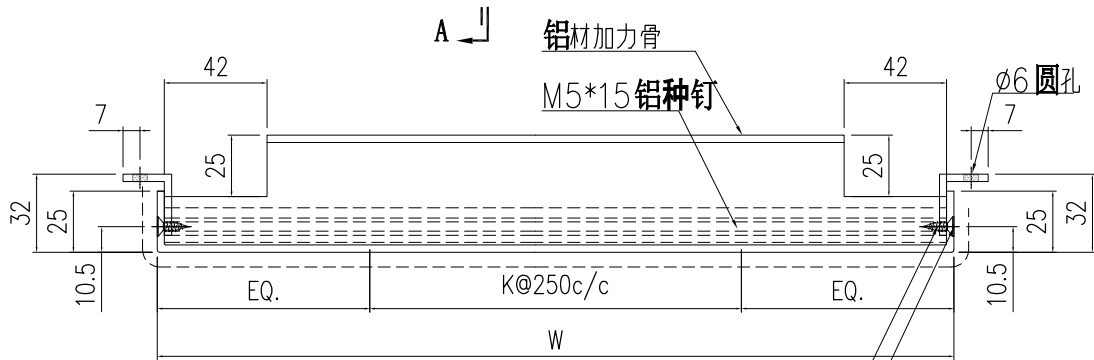


2	AC-529-4	730	X86112-201-2
1	AC-529-3	760	X86112-201-1
S/N	部件编号	W	鋁材加力骨

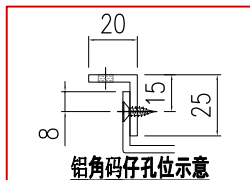
 美特铝质有限公司 MIDI Aluminium Fabricator Ltd.		工程號 J857 地盘 啟德6552	類別 制圖 陳梓豪 復核 練鬆文 批准 林仁安	物料號 - 20221010 20221010 20221010	圖號 AC-619 數量 - 單件重量 - (KG)
修改 日期	採用工廠 - 地盘 ✓ 材料颜色 AL2: ECK3M96295S-ZD1	图纸名称 铝板加工圖 材料 3mm 铝板			



SECTION A-A



SECTION B-B



铝角码仔孔位示意

2	AC-619-3	730	2505	2	8	7	X86112-201-2	210	130
1	AC-619-1	760	2505	2	8	7	X86112-201-1	210	130
S/N	部件编号	W	H	K	N	N1	铝材加力骨	H1	H2