

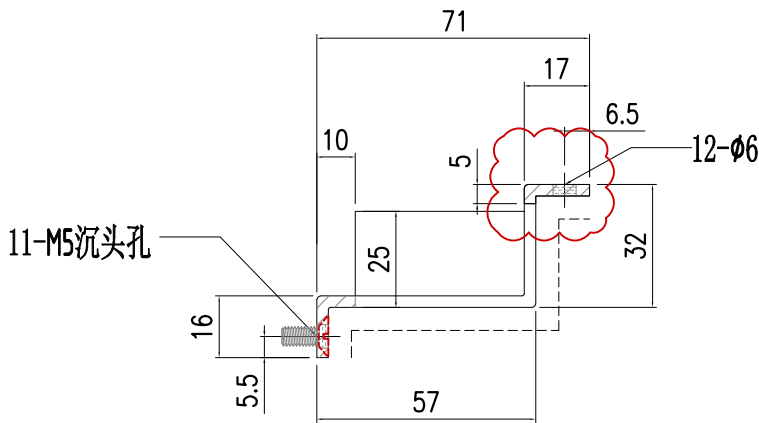
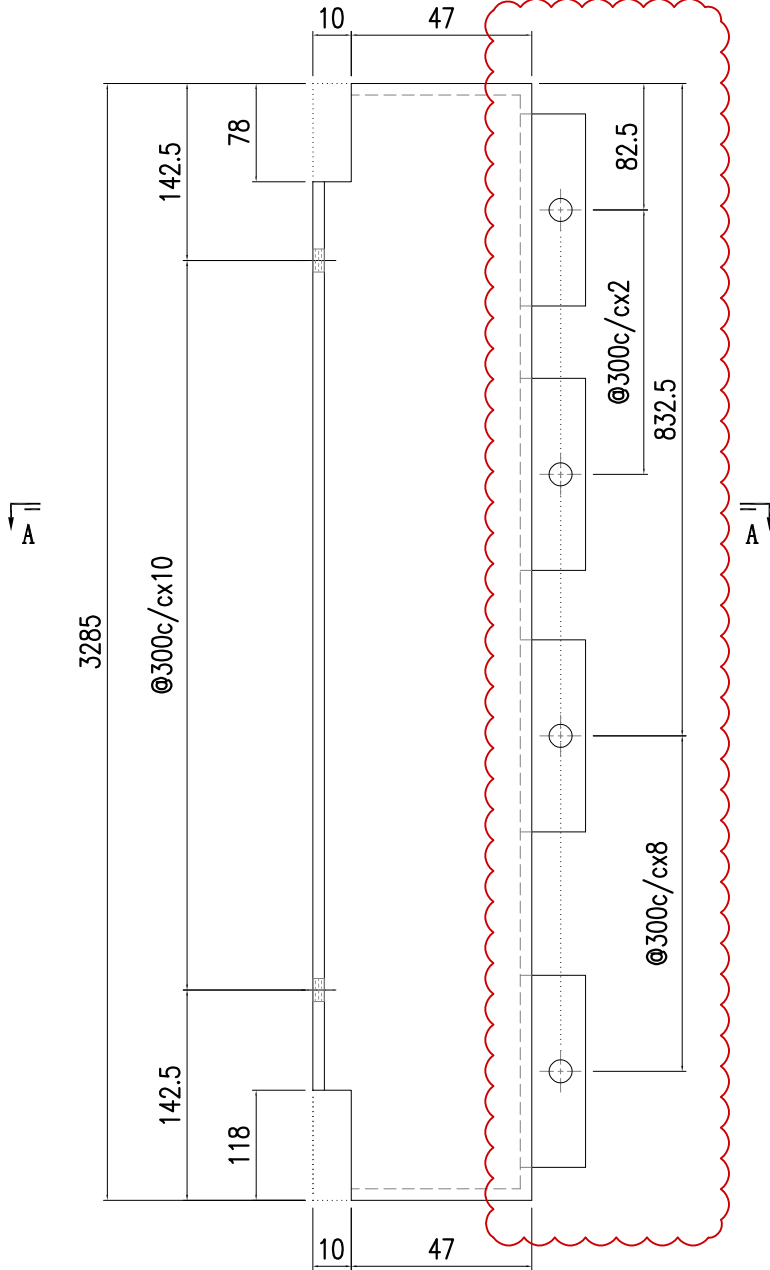




美特鋁質有限公司  
MIDI Aluminium Fabricator Ltd.

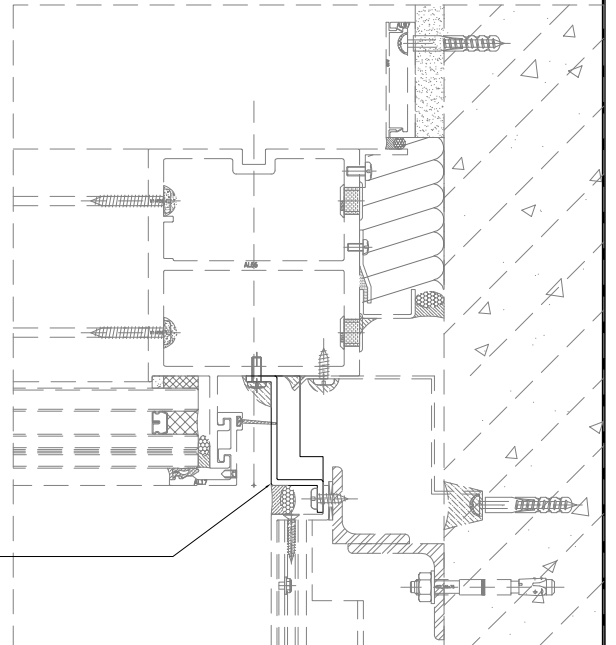
工程號	J857	類別		物料號	-		
地盘	啟德6552	制圖	陈梓豪	20220115	圖號	AC-201	
修改	A - -	採用工廠	-	地盤	✓	图纸名称	收边铝板
日期	9.21 - -	材料颜色	AL2: ECK3M96295S-ZD1	材料	3mm 铝板	復核	練松文 20220119
						批准	林仁安 20220120
						數量	-
						單件重量	- (KG)

顶部



SECTION A-A

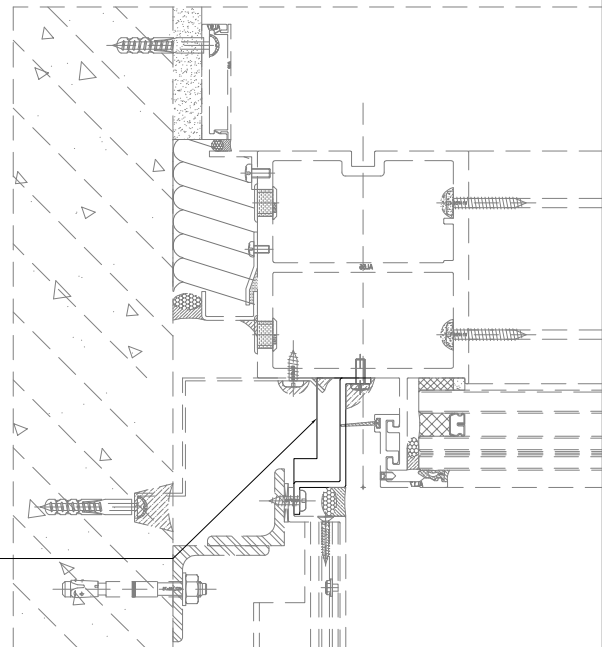
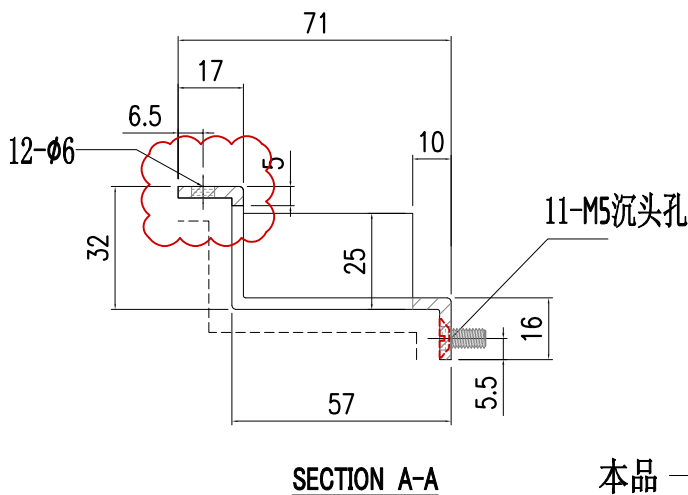
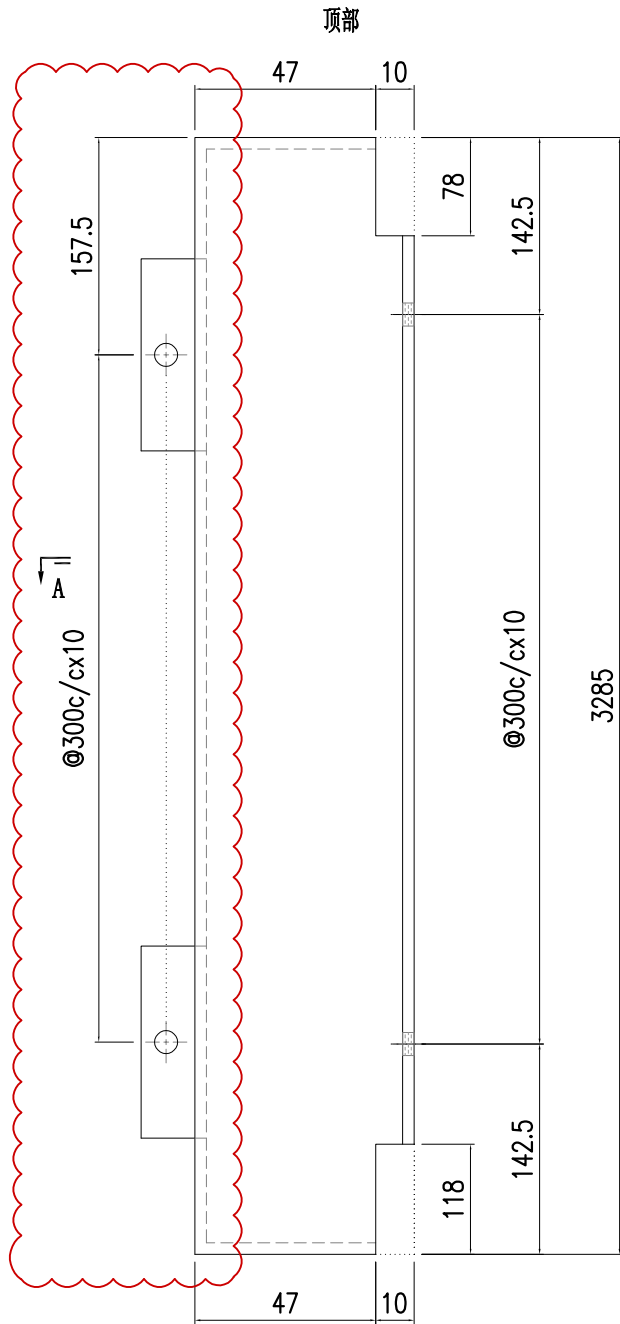
本品





美特鋁質有限公司  
MIDI Aluminium Fabricator Ltd.

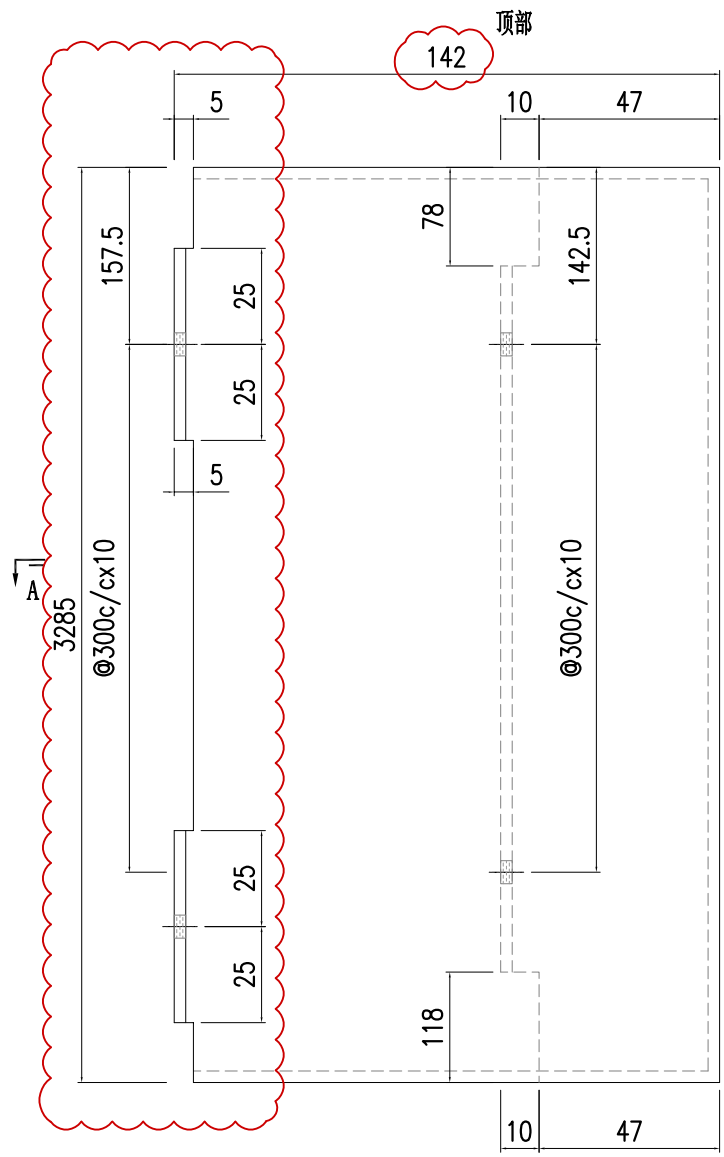
工程號	J857	類別		物料號	-							
地盘	啟德6552	制圖	陈梓豪	20220115	圖號	AC-202						
修改	A - -	採用工廠	-	地盤	✓	图纸名称	收边铝板	復核	練松文	20220119	數量	-
日期	9.21 - -	材料颜色	AL2: ECK3M96295S-ZD1	材料	3mm 铝板	批准	林仁安	20220120	單件重量	-	(KG)	



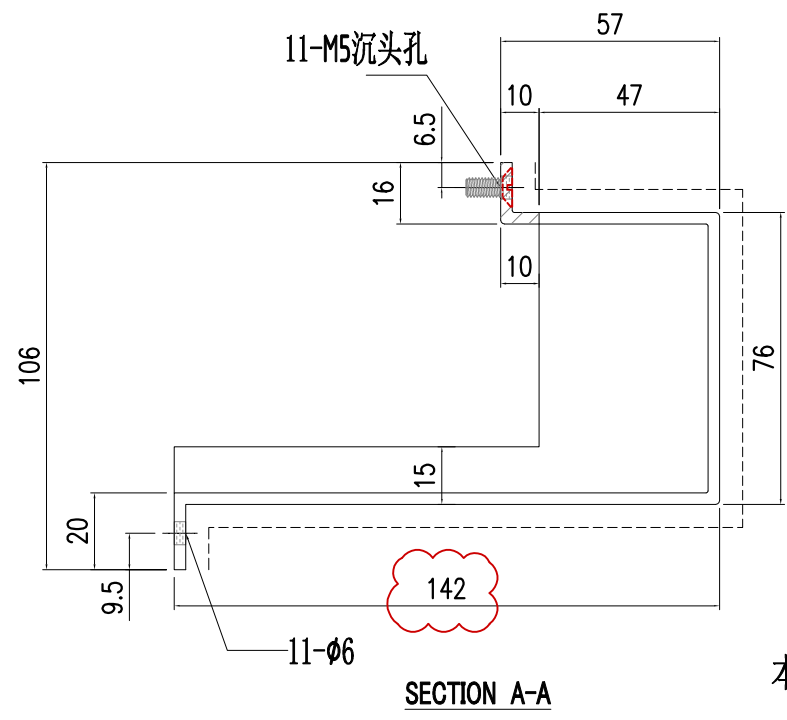


美特鋁質有限公司  
MIDI Aluminium Fabricator Ltd.

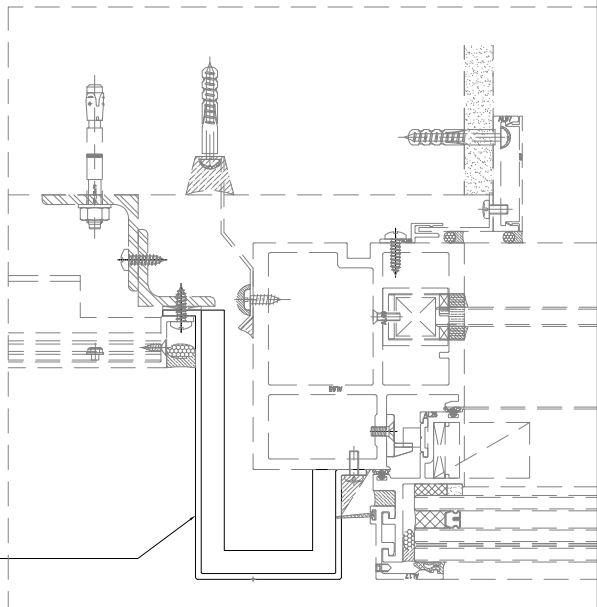
工程號	J857	類別		物料號	-									
地盘	啟德6552	制圖	陈梓豪	20220115	圖號	AC-203								
修改	A	-	-	採用工廠	-	地盤	✓	图纸名称	收边铝板	復核	練松文	20220119	數量	-
日期	9.21	-	-	材料颜色	AL2: ECK3M96295S-ZD1	材料	3mm 铝板	批准	林仁安	20220120	單件重量	-	(KG)	



A



SECTION A-A



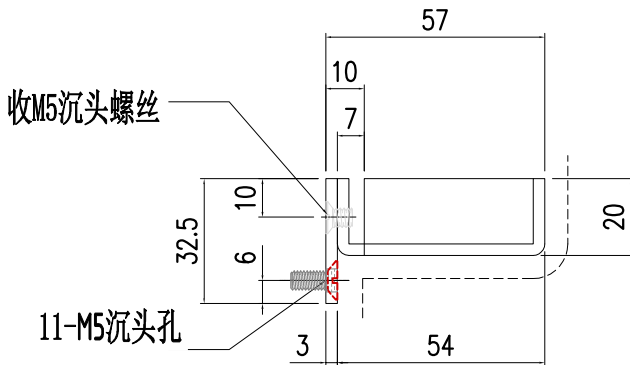
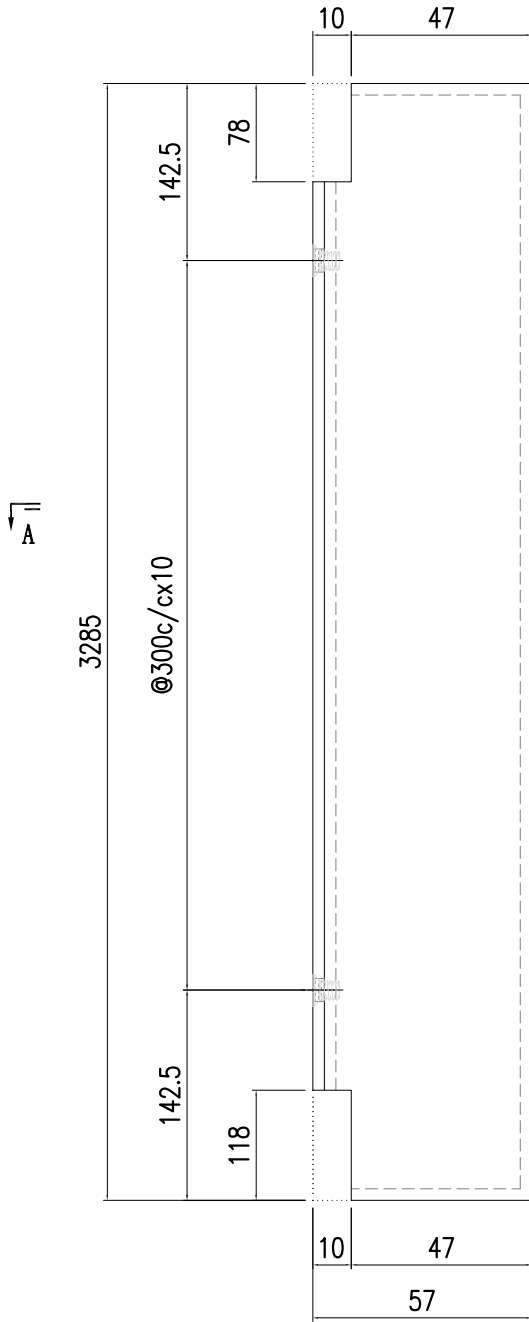
本品



美特鋁質有限公司  
MIDI Aluminium Fabricator Ltd.

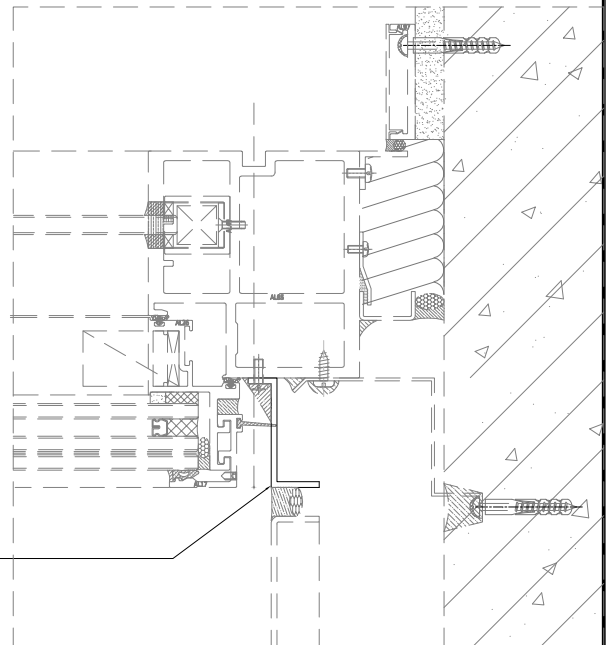
工程號	J857	類別		物料號	-					
地盘	啟德6552	制圖	陈梓豪	20220115	圖號	AC-204				
修改	-	採用工廠	-	地盤	✓	图纸名称				
日期	-	材料颜色	AL2: ECK3M96295S-ZD1	材料	3mm 铝板	審核	練松文	20220119	數量	-
						批准	林仁安	20220120	單件重量	- (KG)

顶部



SECTION A-A

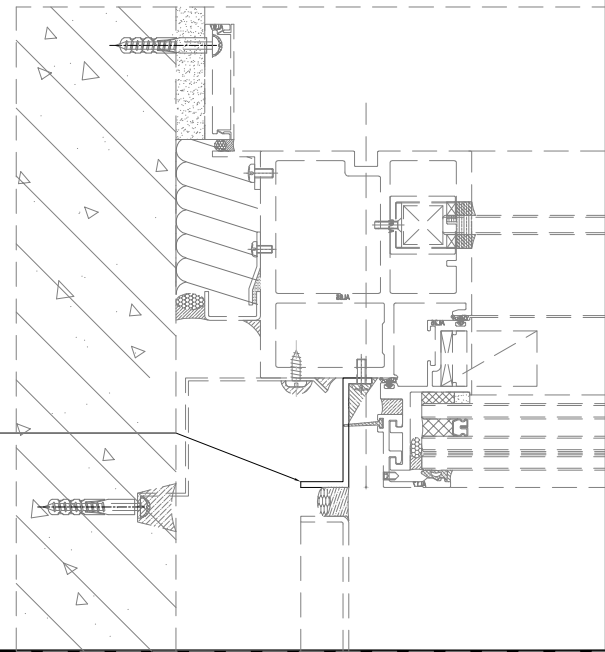
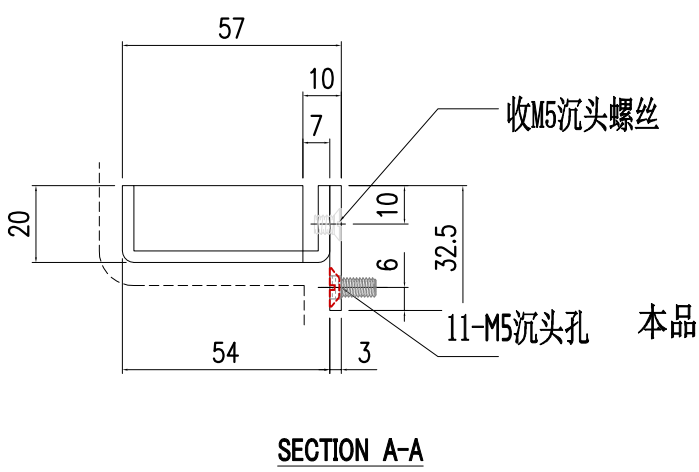
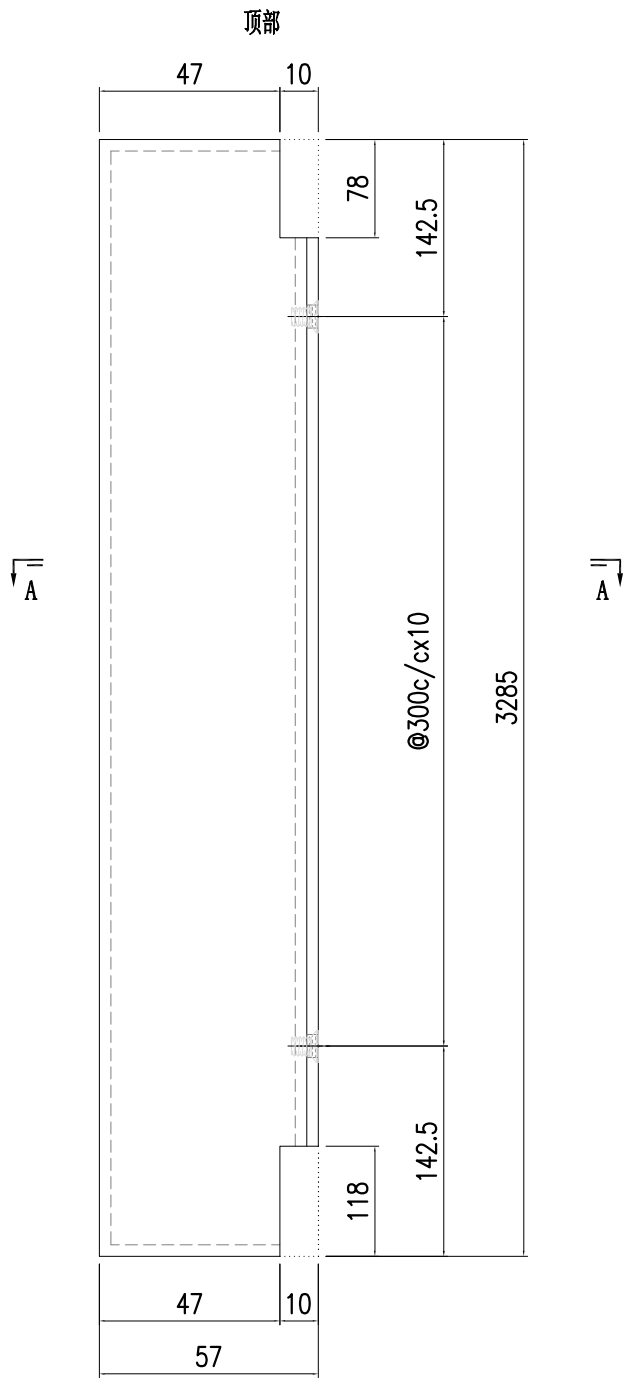
本品





美特鋁質有限公司  
MIDI Aluminium Fabricator Ltd.

工程號	J857	類別		物料號	-		
地盘	啟德6552	制圖	陈梓豪	20220115	圖號	AC-205	
修改	-	採用工廠	-	地盤	✓	图纸名称	收边铝板
日期	-	材料颜色	AL2: ECK3M96295S-ZD1	材料	3mm 铝板	復核	練松文 20220119
						批准	林仁安 20220120
						數量	-
						單件重量	- (KG)



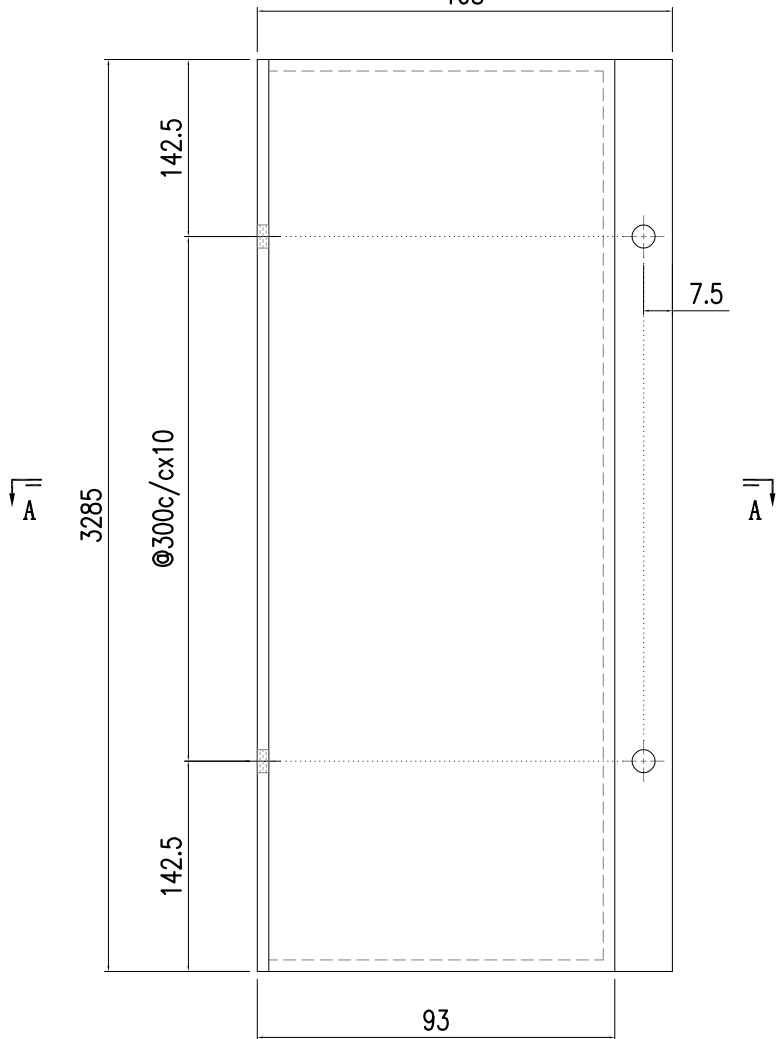


美特鋁質有限公司  
MIDI Aluminium Fabricator Ltd.

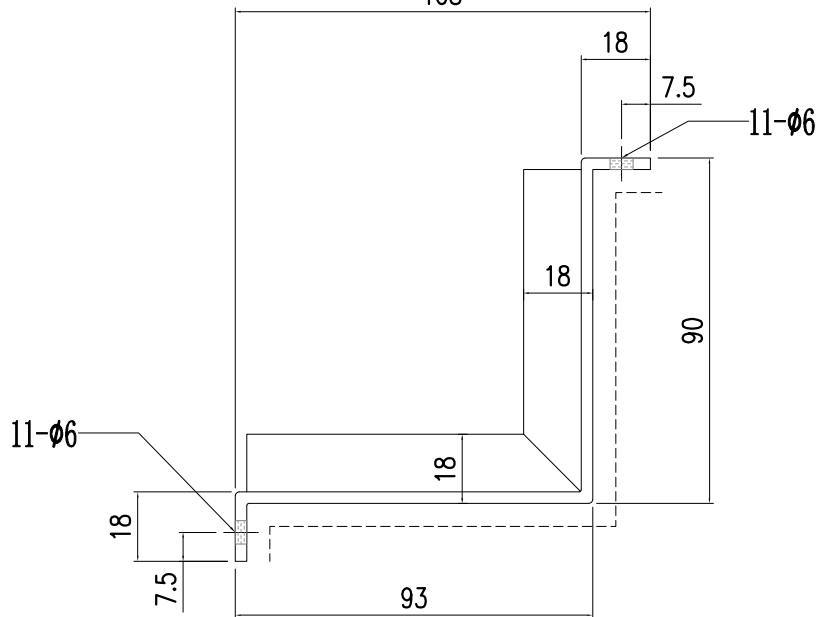
工程號	J857	類別		物料號	-		
地盘	啟德6552	制圖	陈梓豪	20220115	圖號	AC-206	
修改	-	採用工廠	-	地盤	✓	图纸名称	收边铝板
日期	-	材料颜色	AL2: ECK3M96295S-ZD1	材料	3mm 铝板	復核	練松文 20220119
						批准	林仁安 20220120
						數量	-
						單件重量	- (KG)

顶部

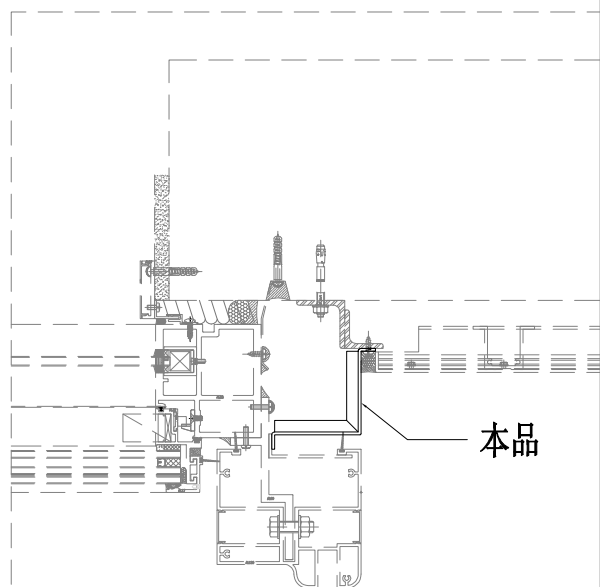
108



108



SECTION A-A



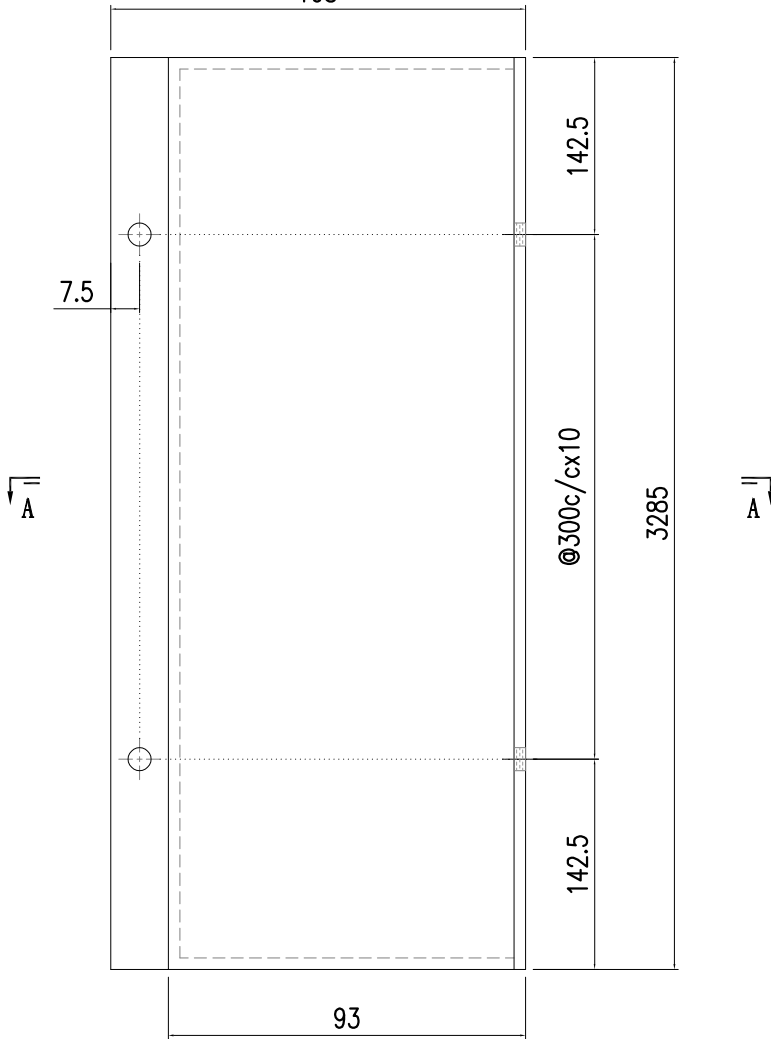


美特鋁質有限公司  
MIDI Aluminium Fabricator Ltd.

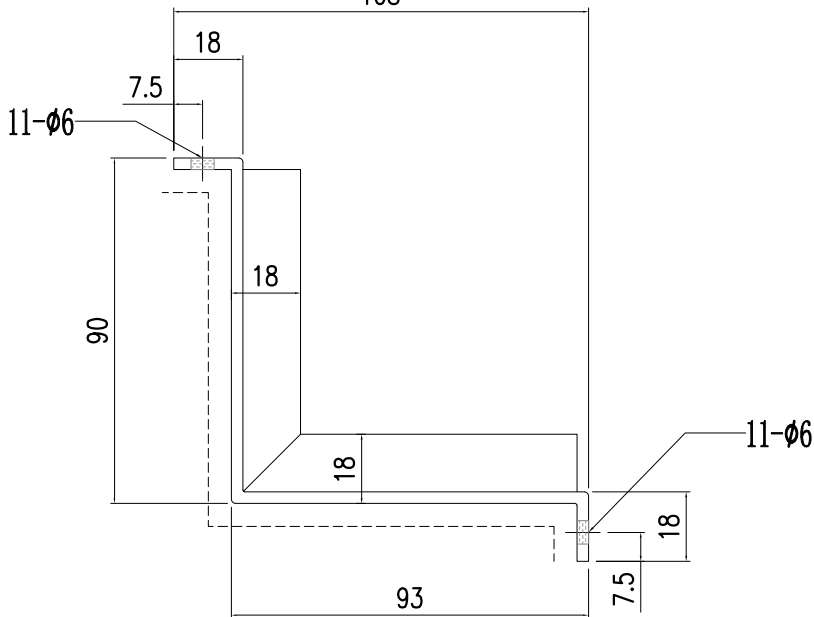
工程號	J857	類別		物料號	-							
地盘	啟德6552	制圖	陈梓豪	20220115	圖號	AC-207						
修改	-	採用工廠	-	地盤	✓	图纸名称	收边铝板	復核	練松文	20220119	數量	-
日期	-	材料颜色	AL2: ECK3M96295S-ZD1	材料	3mm 铝板	批准	林仁安	20220120	單件重量	-	(KG)	

顶部

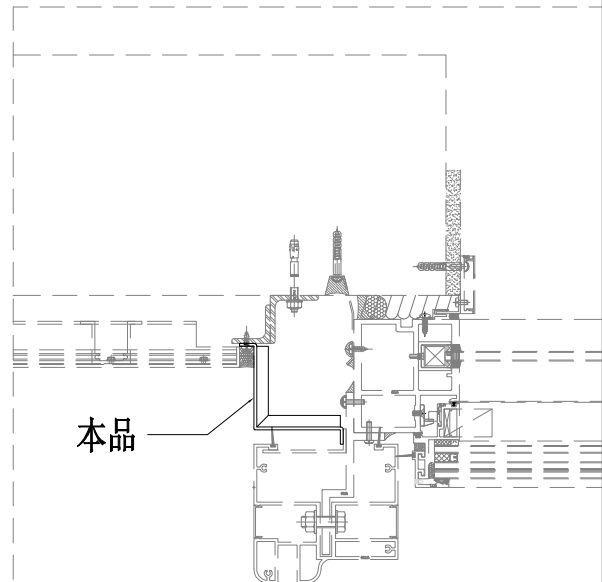
108



108



SECTION A-A

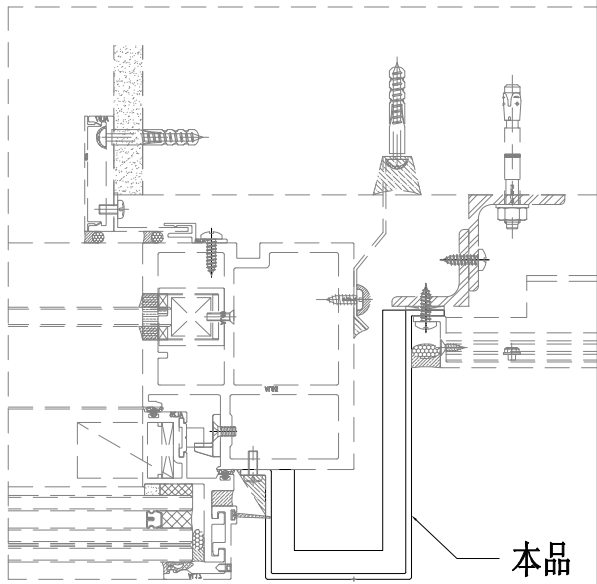
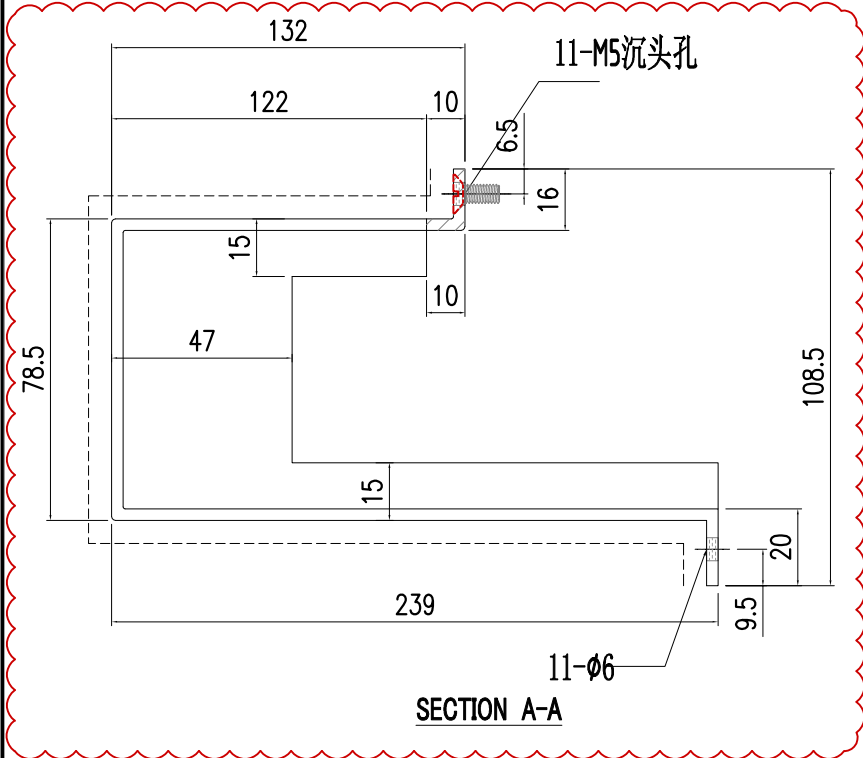
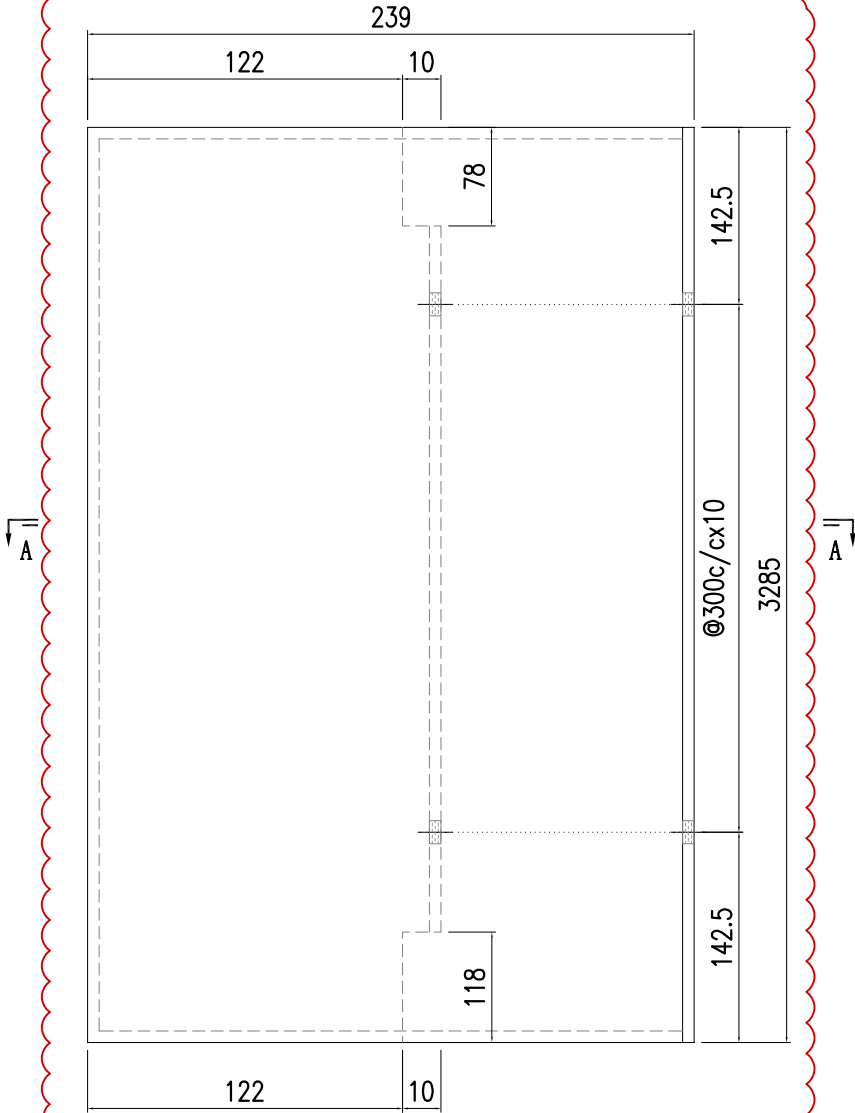




美特鋁質有限公司  
MIDI Aluminium Fabricator Ltd.

工程號	J857	類別		物料號	-							
地盘	啟德6552	制圖	陈梓豪	20220115	圖號	AC-208						
修改	A	採用工廠	-	地盤	✓	图纸名称	收边铝板	復核	練松文	20220119	數量	-
日期	9.21	材料颜色	AL2: ECK3M96295S-ZD1	材料	3mm 铝板	批准	林仁安	20220120	單件重量	-	(KG)	

顶部

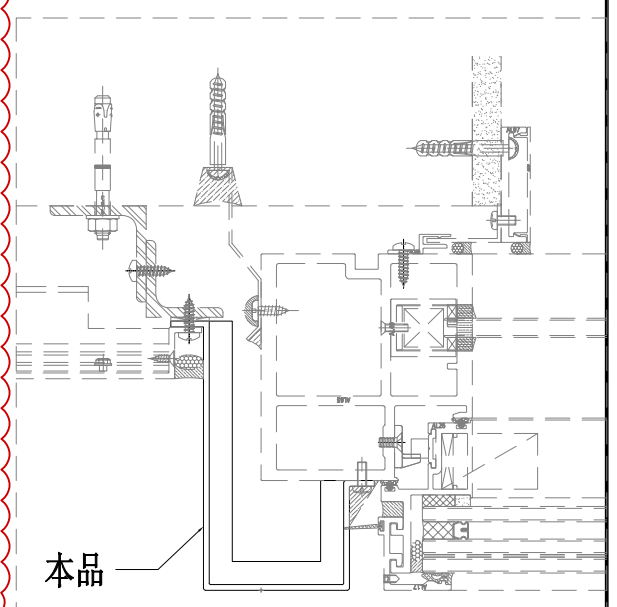
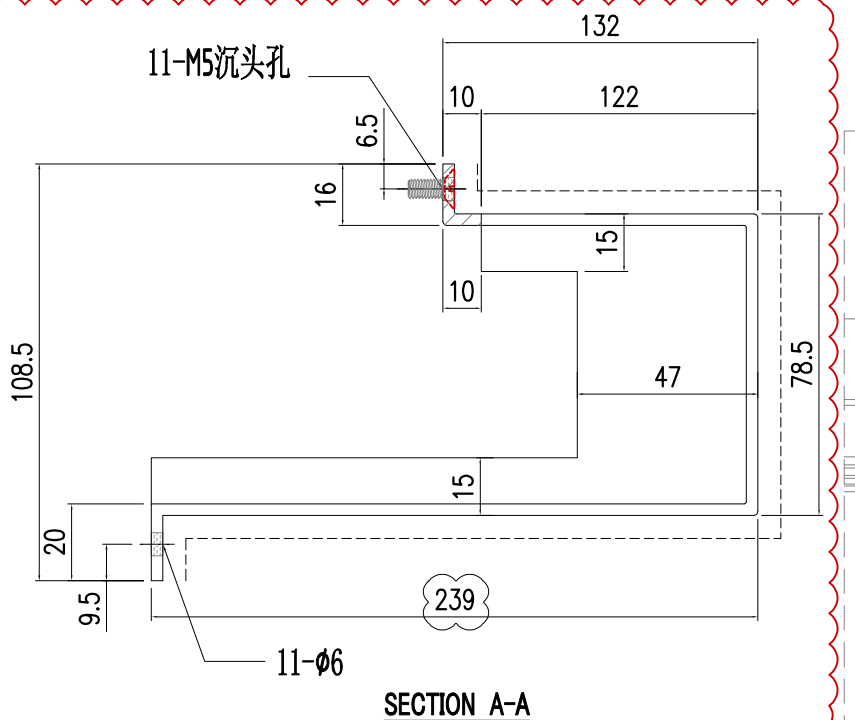
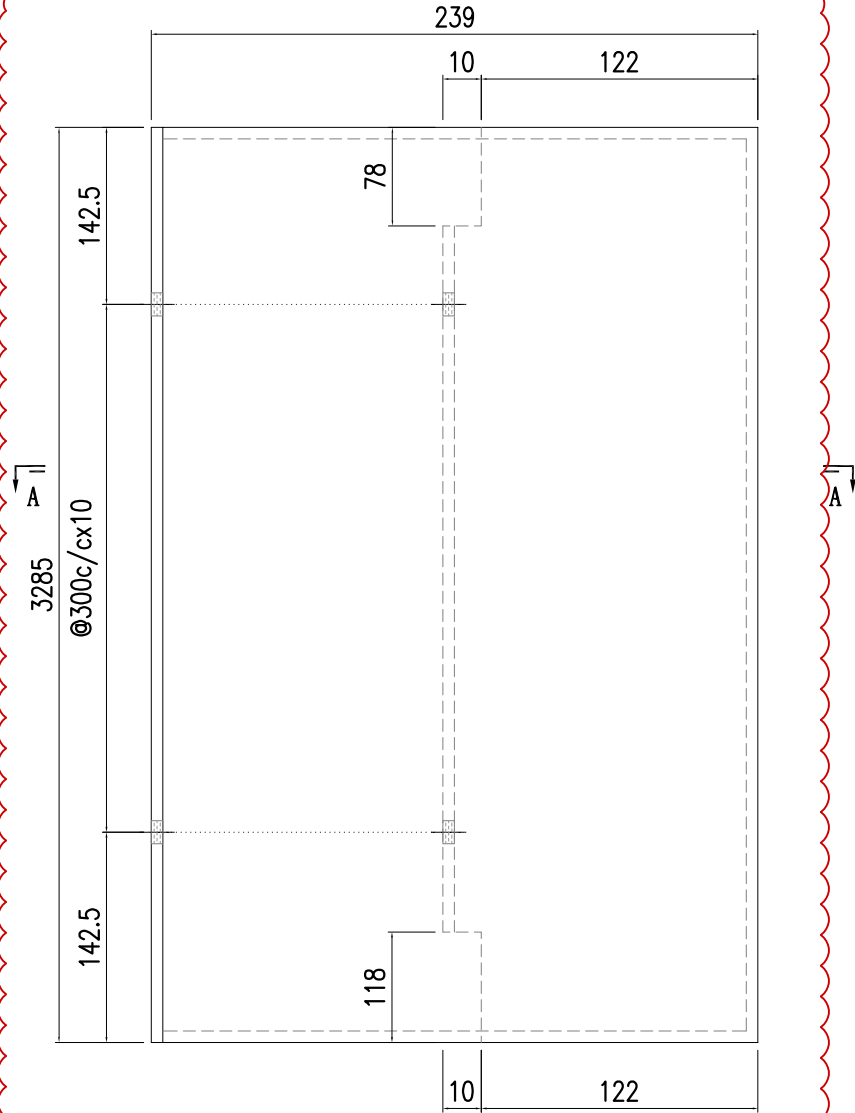




美特鋁質有限公司  
MIDI Aluminium Fabricator Ltd.

工程號	J857	類別		物料號	-								
地盘	啟德6552	制圖	陈梓豪	20220115	圖號	AC-209							
修改	A	採用	工廠	-	地盘	✓							
日期	9.21	材料顏色	AL2: ECK3M96295S-ZD1	材料	3mm 铝板	批准	林仁安	20220120	數量	-	單件重量	-	(KG)

顶部

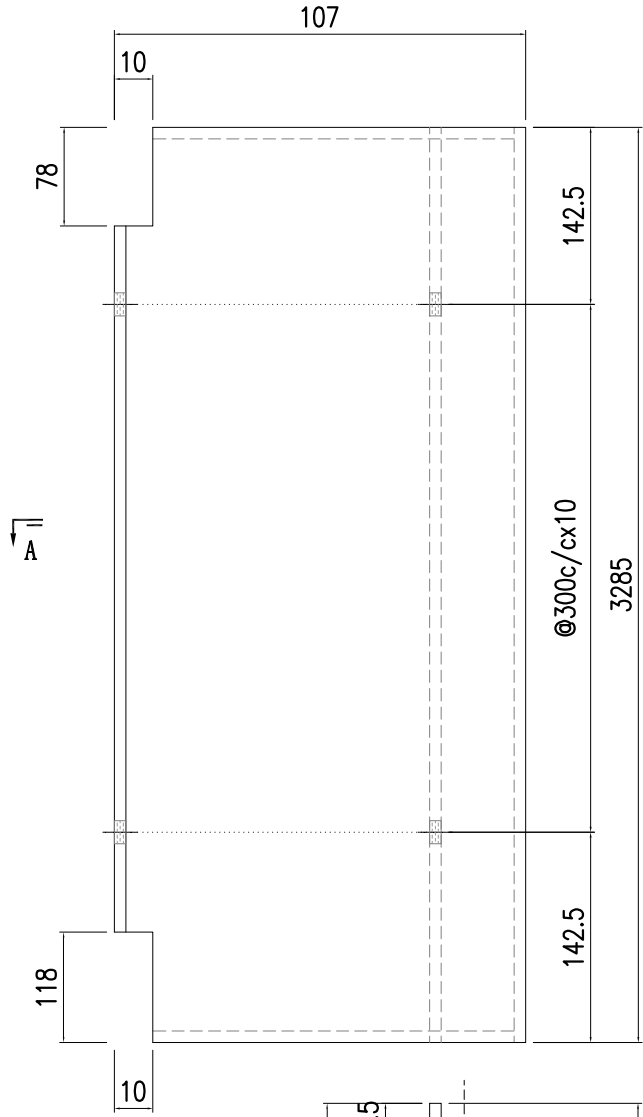




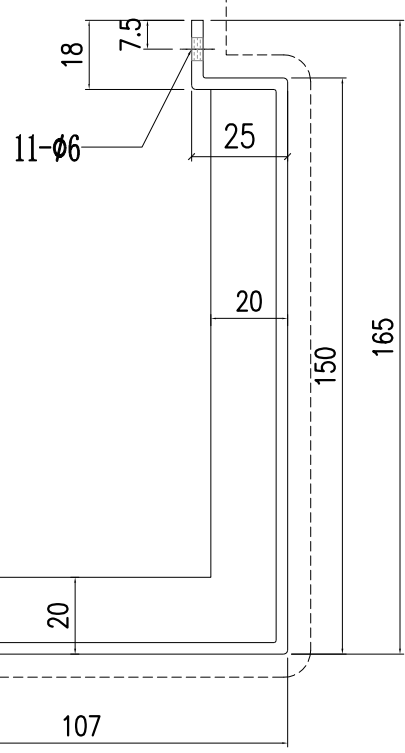
美特鋁質有限公司  
MIDI Aluminium Fabricator Ltd.

工程號	J857	類別		物料號	-	
地盘	啟德6552	制圖	陈梓豪	20220115	圖號	AC-210
修改	A	-	-	採用工廠	-	地盤
日期	9.21	-	-	材料颜色	AL2: ECK3M96295S-ZD1	材料
图纸名称	收边铝板	復核	練松文	20220119	數量	-
		批准	林仁安	20220120	單件重量	- (KG)

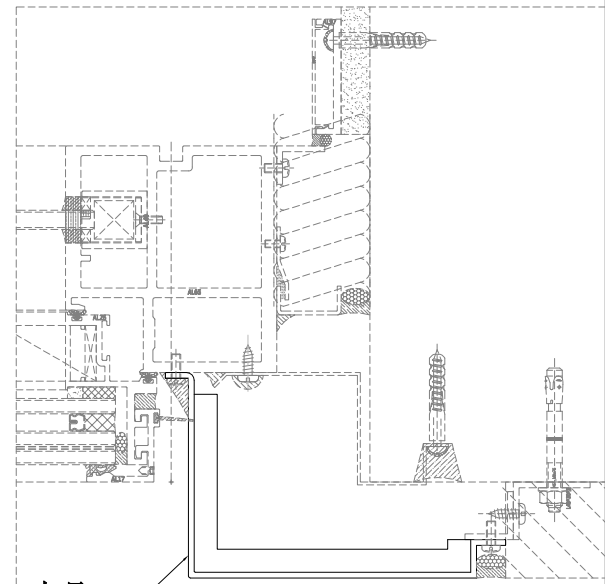
顶部



A



SECTION A-A



本品

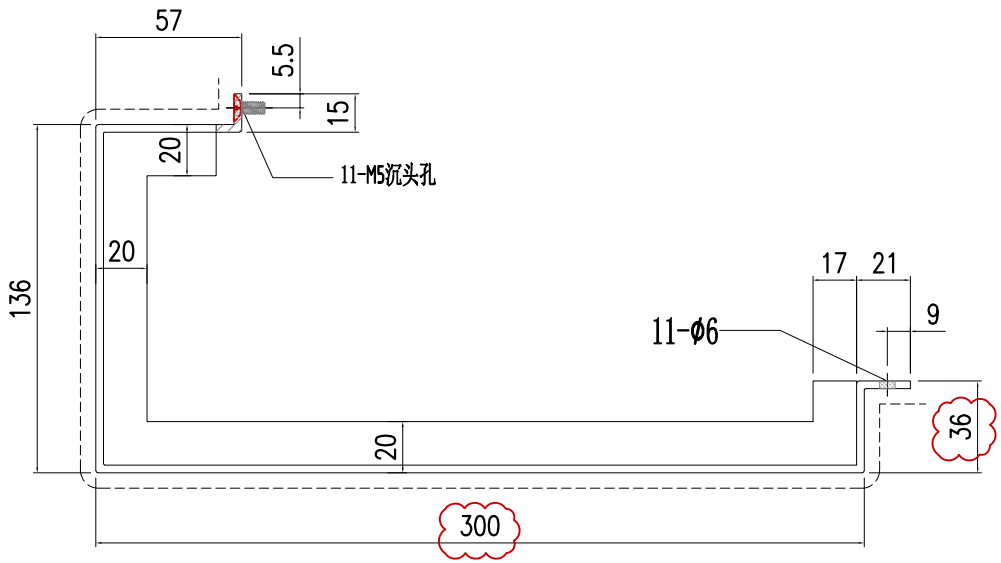
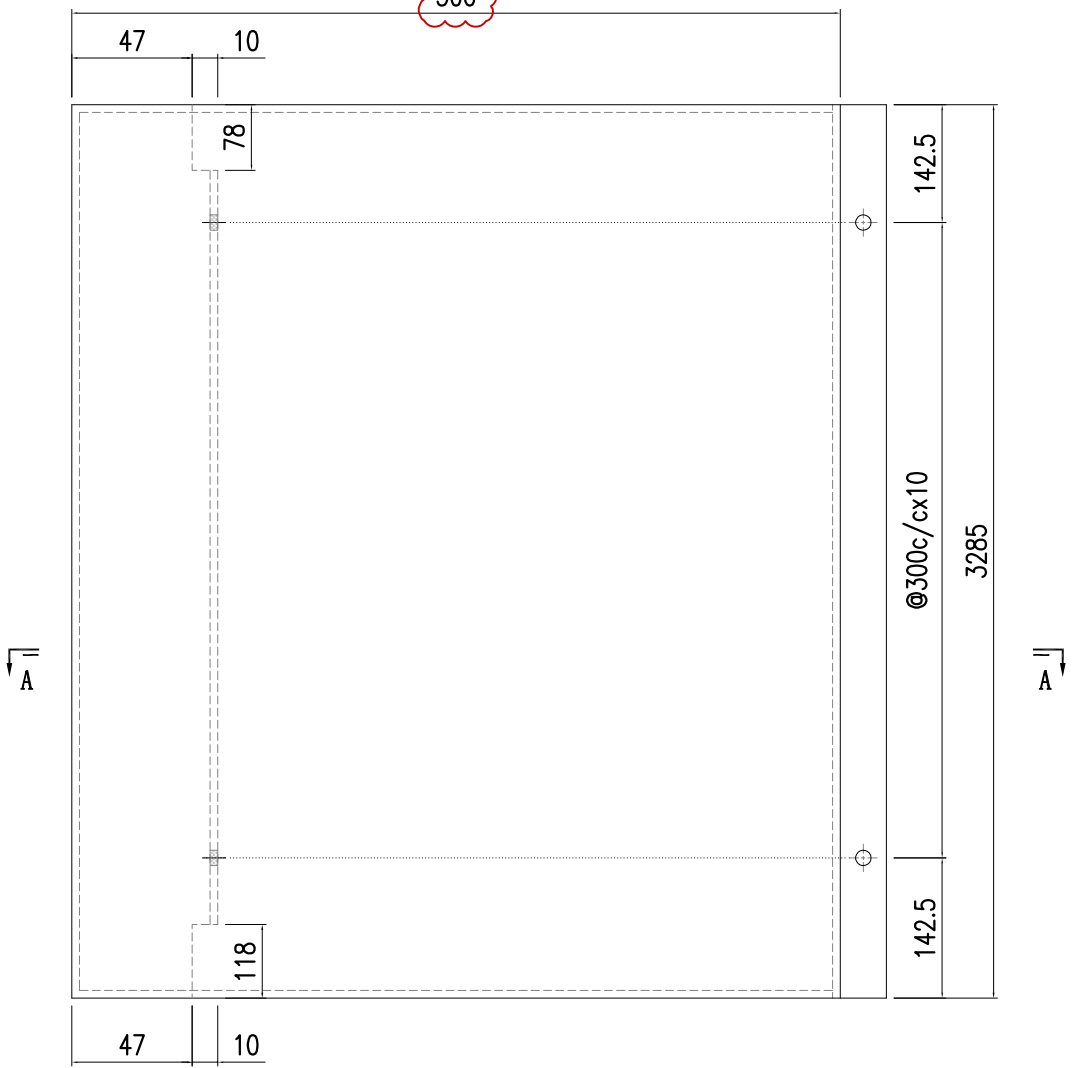


美特鋁質有限公司  
MIDI Aluminium Fabricator Ltd.

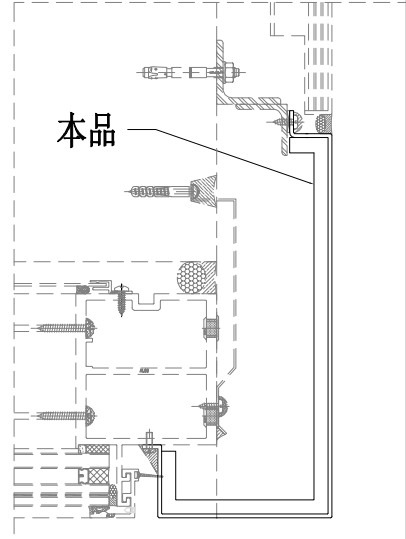
工程號	J857	類別		物料號	-							
地盘	啟德6552	制圖	陈梓豪	20220115	圖號	AC-211						
修改	A	採用工廠	-	地盤	✓	图纸名称	收边铝板	復核	練松文	20220119	數量	-
日期	9.21	材料颜色	AL2: ECK3M96295S-ZD1	材料	3mm 铝板	批准	林仁安	20220120	單件重量	-	(KG)	

顶部

300



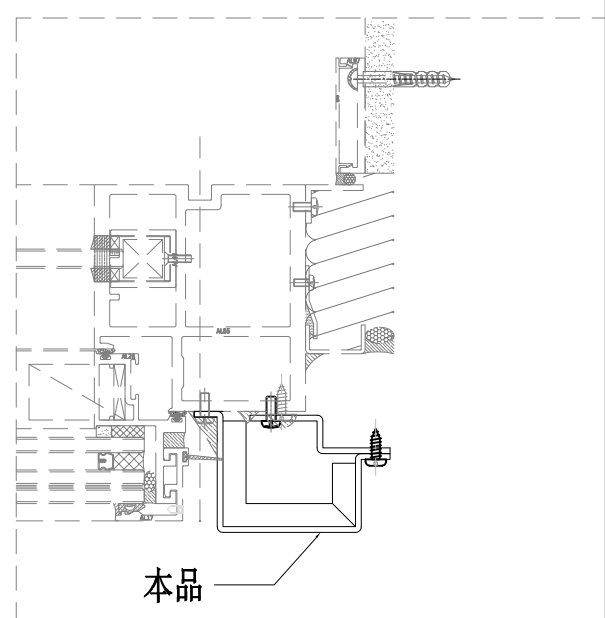
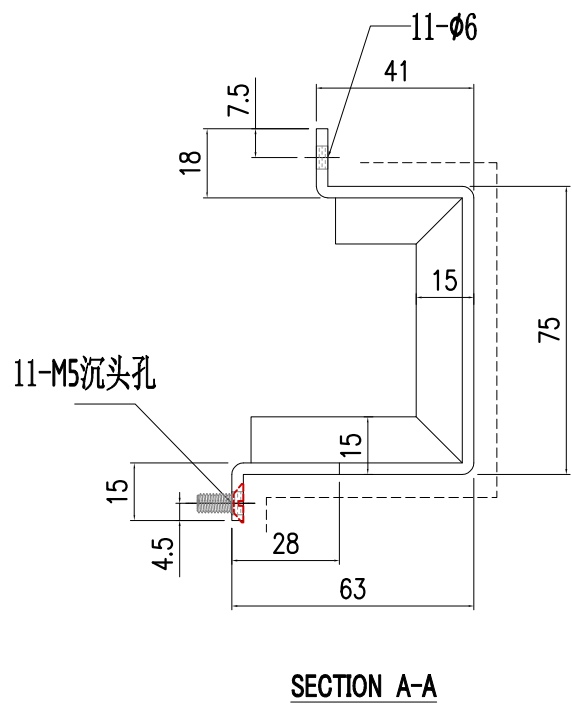
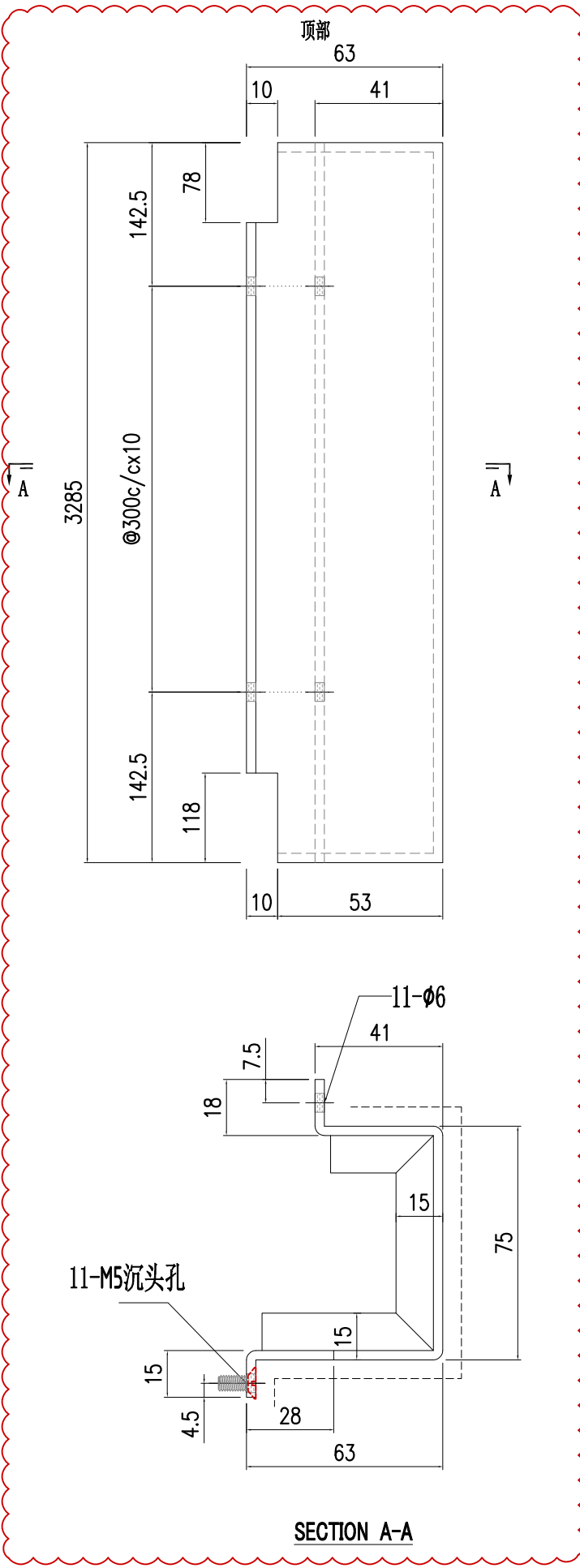
SECTION A-A





美特鋁質有限公司  
MIDI Aluminium Fabricator Ltd.

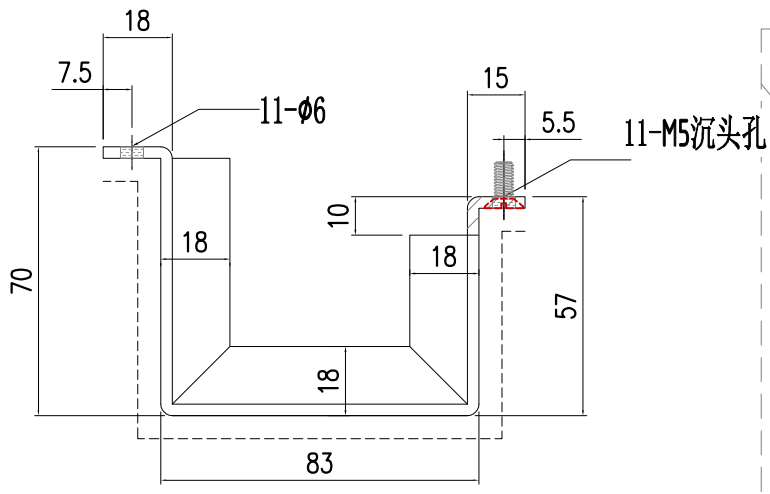
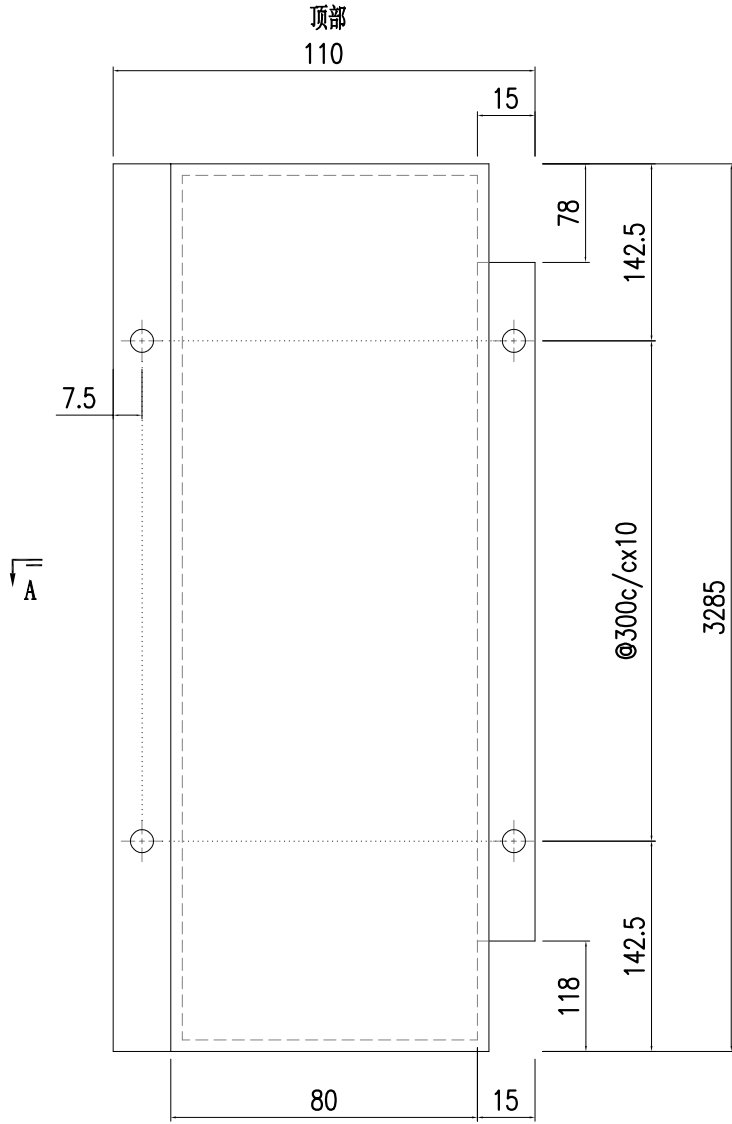
工程號	J857	類別		物料號	-					
地盘	啟德6552	制圖	陈梓豪	20220115	圖號	AC-212				
修改	A - -	採用	工廠 - 地盤	✓	图纸名称	收边铝板				
日期	9.21 - -	材料颜色	AL2: ECK3M96295S-ZD1	材料	3mm 铝板	復核	練松文	20220119	數量	-
						批准	林仁安	20220120	單件重量	- (KG)



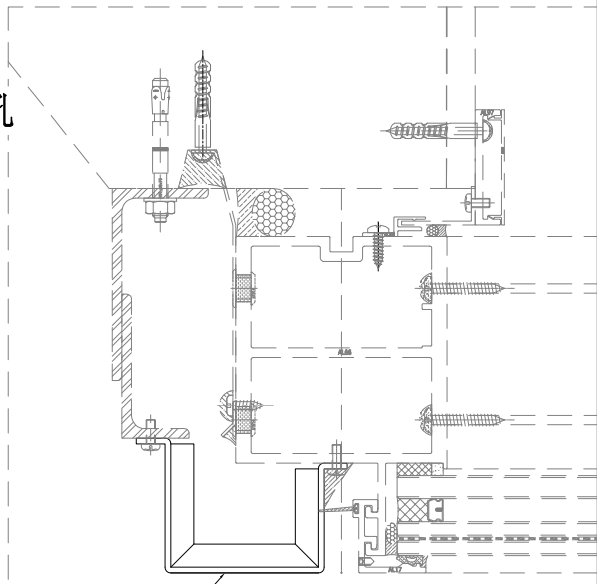


美特鋁質有限公司  
MIDI Aluminium Fabricator Ltd.

工程號	J857	類別		物料號	-		
地盘	啟德6552	制圖	陈梓豪	20220115	圖號	AC-213	
修改	-	採用工廠	-	地盤	✓	图纸名称	收边铝板
日期	-	材料颜色	AL2: ECK3M96295S-ZD1	材料	3mm 铝板	復核	練松文
						批准	林仁安
						物料號	20220119
						數量	-
						單件重量	- (KG)



SECTION A-A

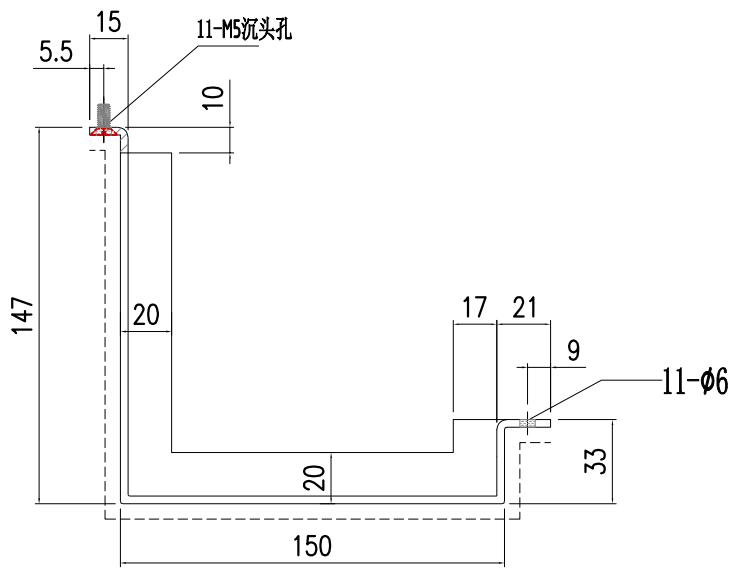
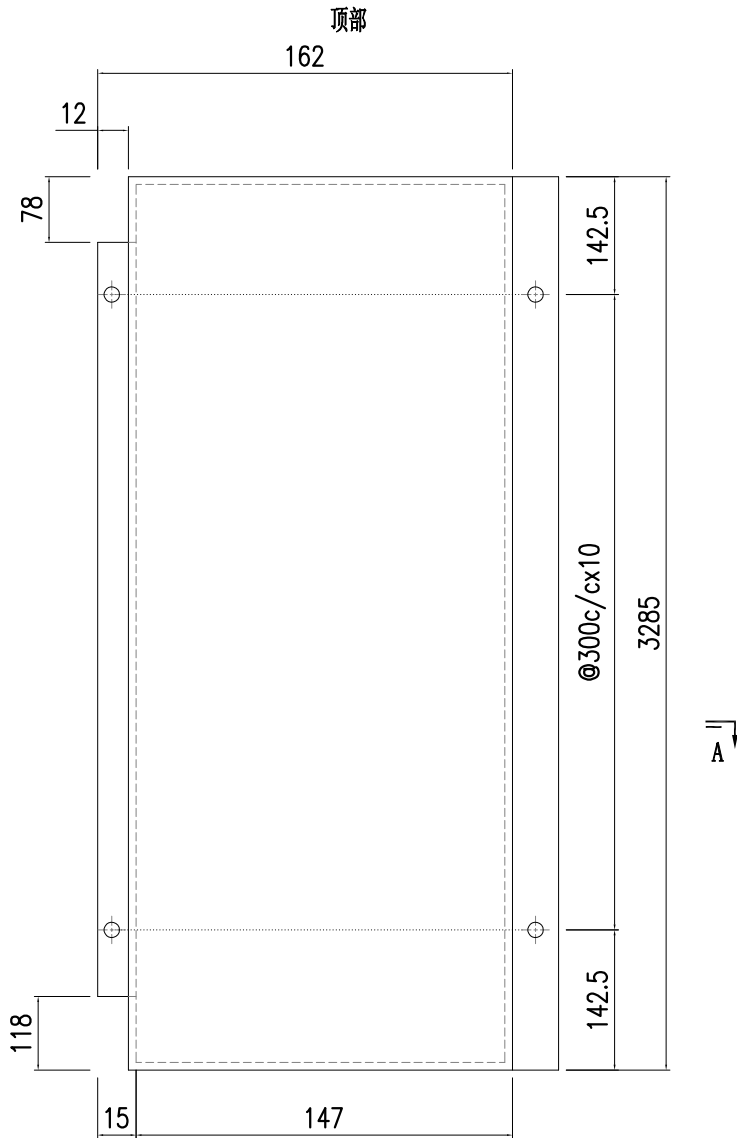


本品



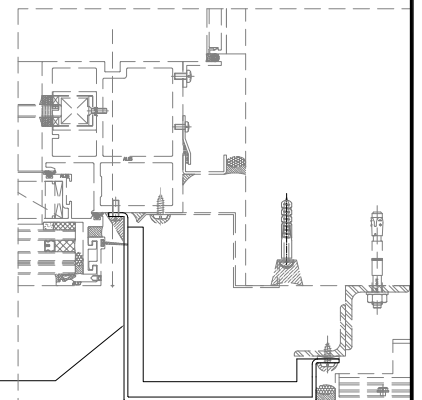
美特鋁質有限公司  
MIDI Aluminium Fabricator Ltd.

工程號	J857	類別		物料號	-			
地盘	啟德6552	制圖	陈梓豪	20220115	圖號	AC-214		
修改	-	採用	工廠	-	地盤	✓		
日期	-	材料颜色	AL2: ECK3M96295S-ZD1	图纸名称	收边铝板	數量	-	
		材料	3mm 铝板	復核	練松文	20220119	單件重量	- (KG)
				批准	林仁安	20220120		



SECTION A-A

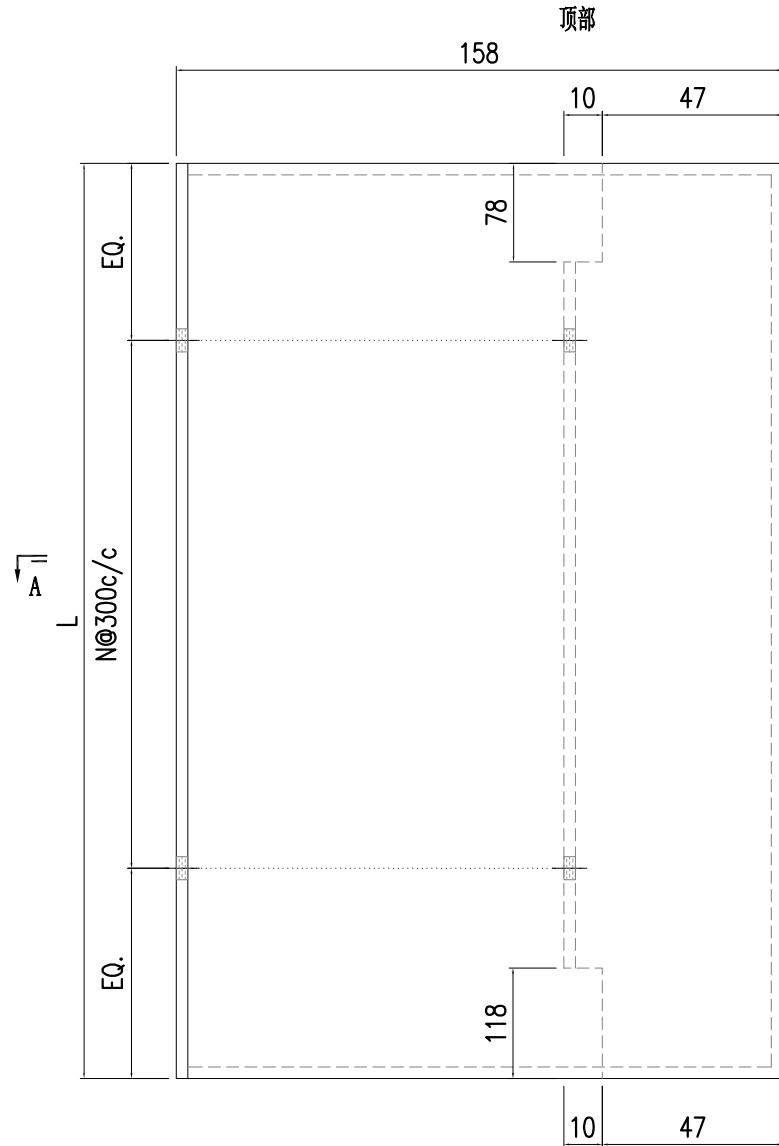
本品





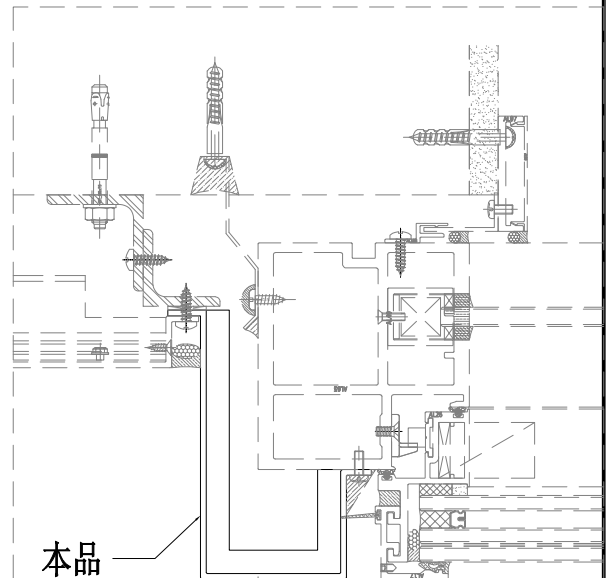
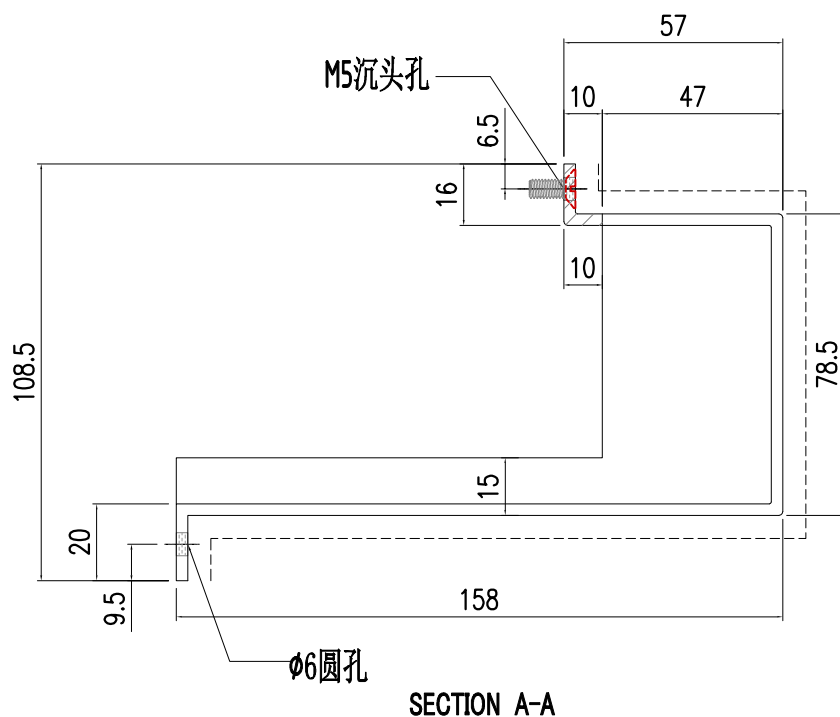
美特鋁質有限公司  
MIDI Aluminium Fabricator Ltd.

工程號	J857	類別		物料號	-			
地盘	啟德6552	制圖	陈梓豪	20220115	圖號	AC-215		
修改	-	採用工廠	-	地盤	✓	图纸名称	收边铝板	
日期	-	材料颜色	AL2: ECK3M96295S-ZD1	材料	3mm 铝板	復核	練松文	
						批准	林仁安	
						20220119	數量	-
						20220120	單件重量	- (KG)



A

3	AC-215-3	3262	9
2	AC-215-2	3365	10
1	AC-215-1	3135	9
S/N	部件编号	L	N

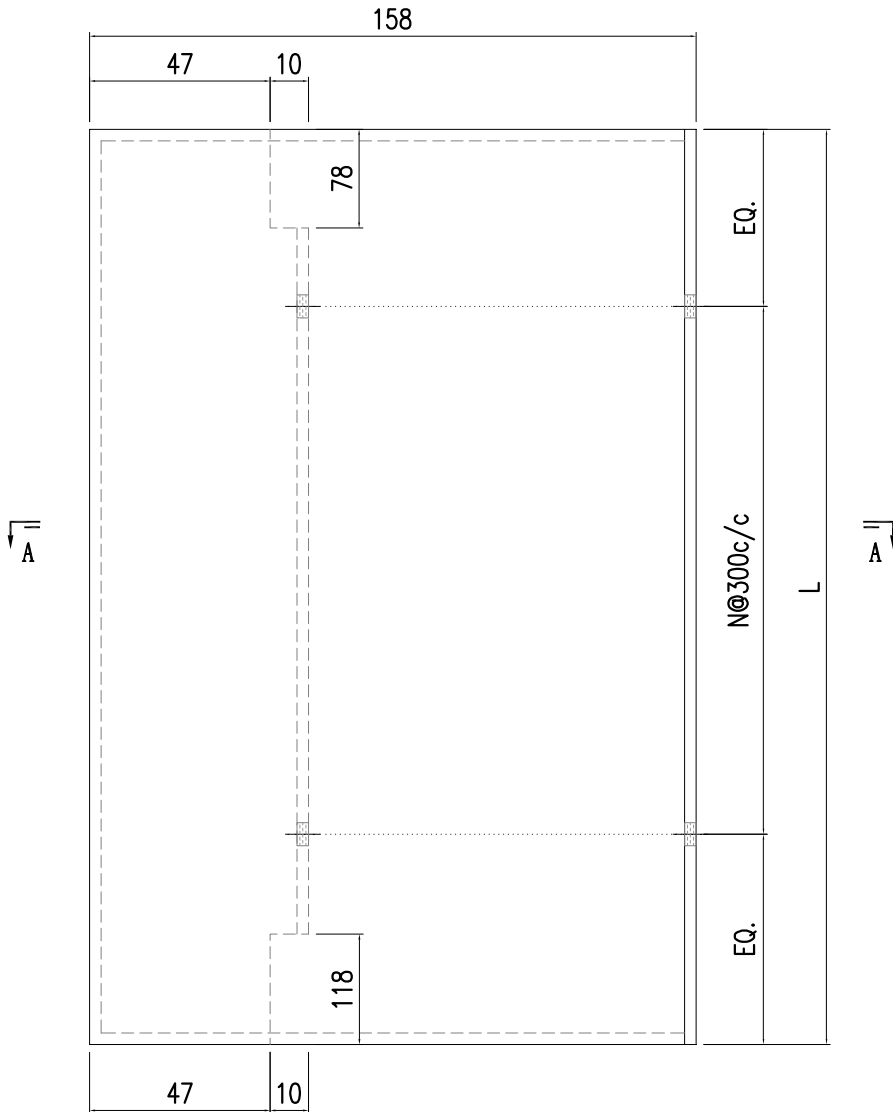




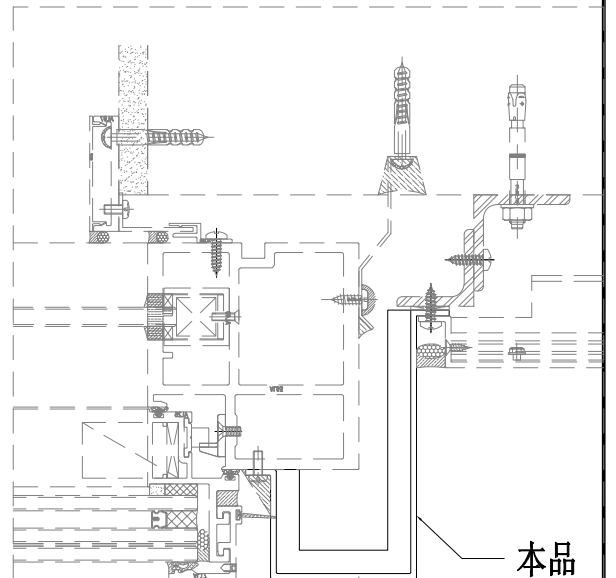
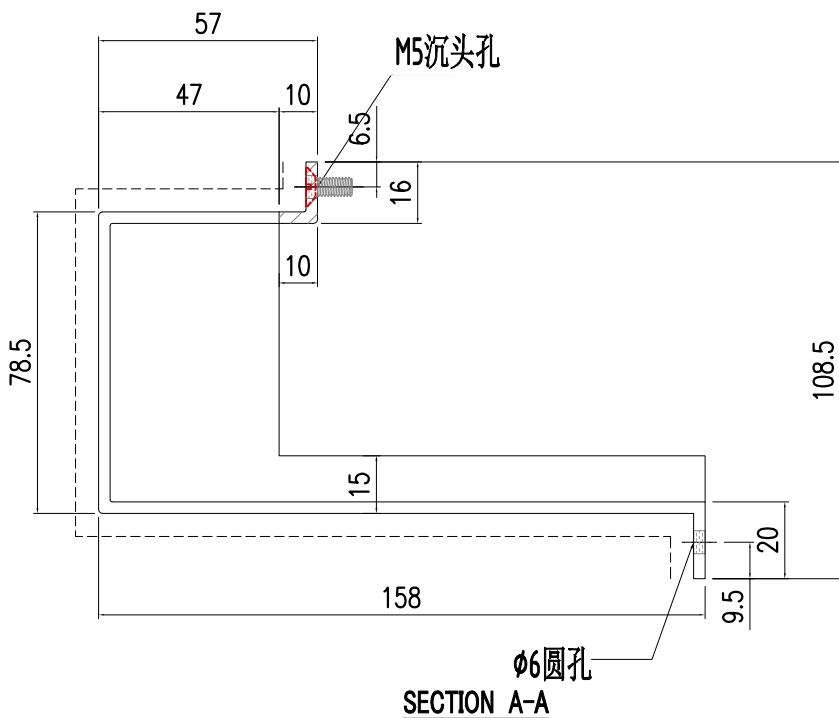
美特鋁質有限公司  
MIDI Aluminium Fabricator Ltd.

工程號	J857	類別		物料號	-							
地盘	啟德6552	制圖	陈梓豪	20220115	圖號	AC-216						
修改	-	採用	工廠	-	地盤	✓						
日期	-	材料顏色	AL2: ECK3M96295S-ZD1	材料	3mm 铝板	批准	林仁安	20220120	數量	-	單件重量	- (KG)

顶部



2	AC-216-2	2642	7
1	AC-216-1	3135	9
S/N	部件编号	L	N

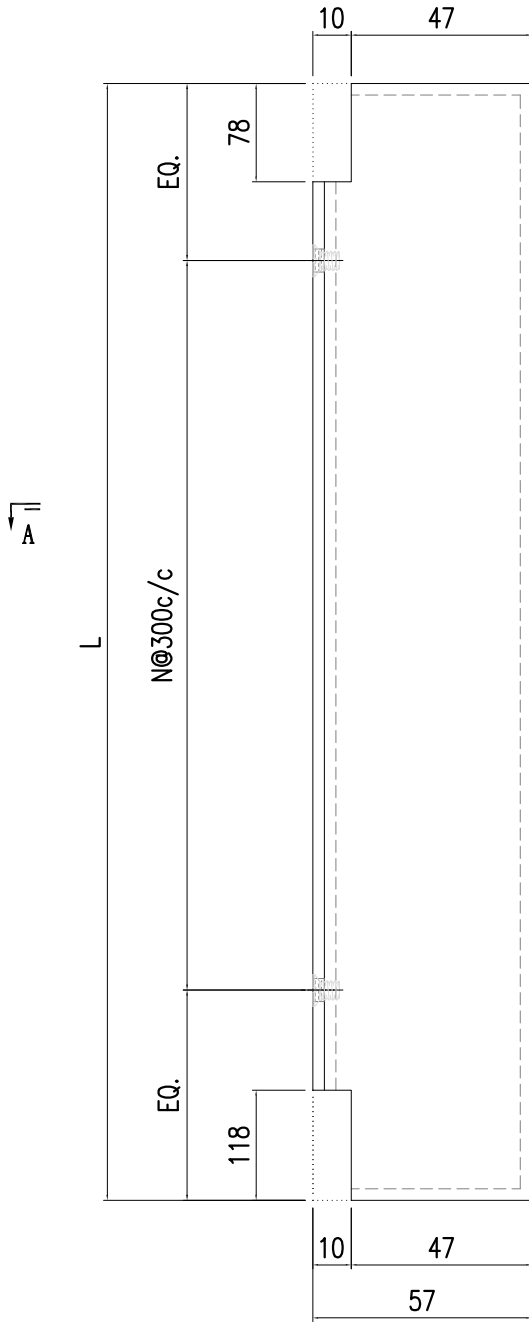




美特鋁質有限公司  
MIDI Aluminium Fabricator Ltd.

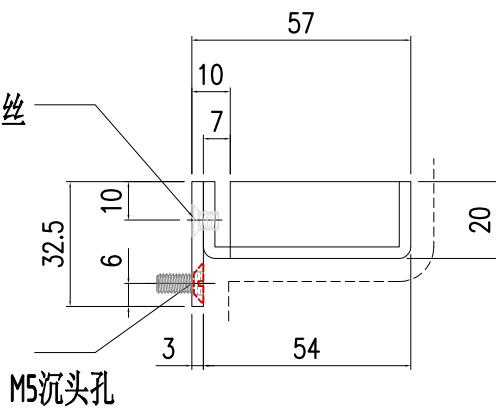
工程號	J857	類別		物料號	-		
地盘	啟德6552	制圖	陈梓豪	20220115	圖號	AC-217	
修改	-	採用	工廠	-	地盤	✓	
日期	-	材料顏色	AL2: ECK3M96295S-ZD1	材料	3mm 铝板	單件重量	- (KG)
图纸名称	收边铝板	復核	練松文	20220119	數量	-	
		批准	林仁安	20220120			

顶部



4	AC-217-4	2642	7
3	AC-217-3	3262	9
2	AC-217-2	3365	10
1	AC-217-1	3135	9
S/N	部件编号	L	N

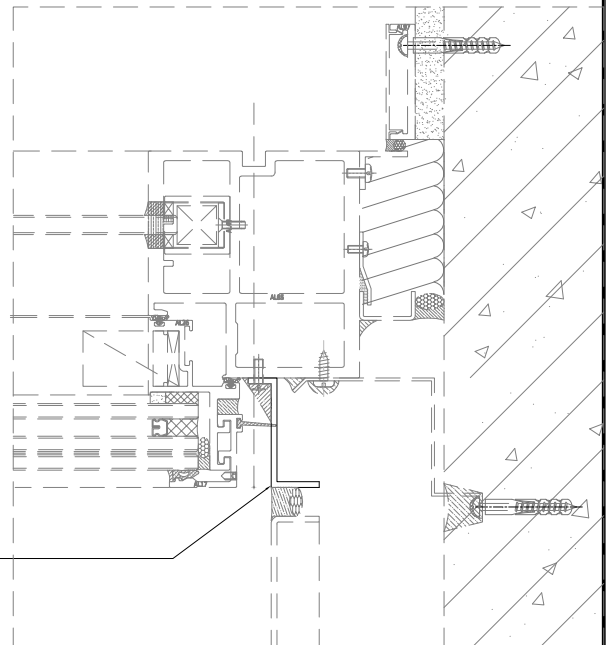
收M5沉头螺丝



M5沉头孔

SECTION A-A

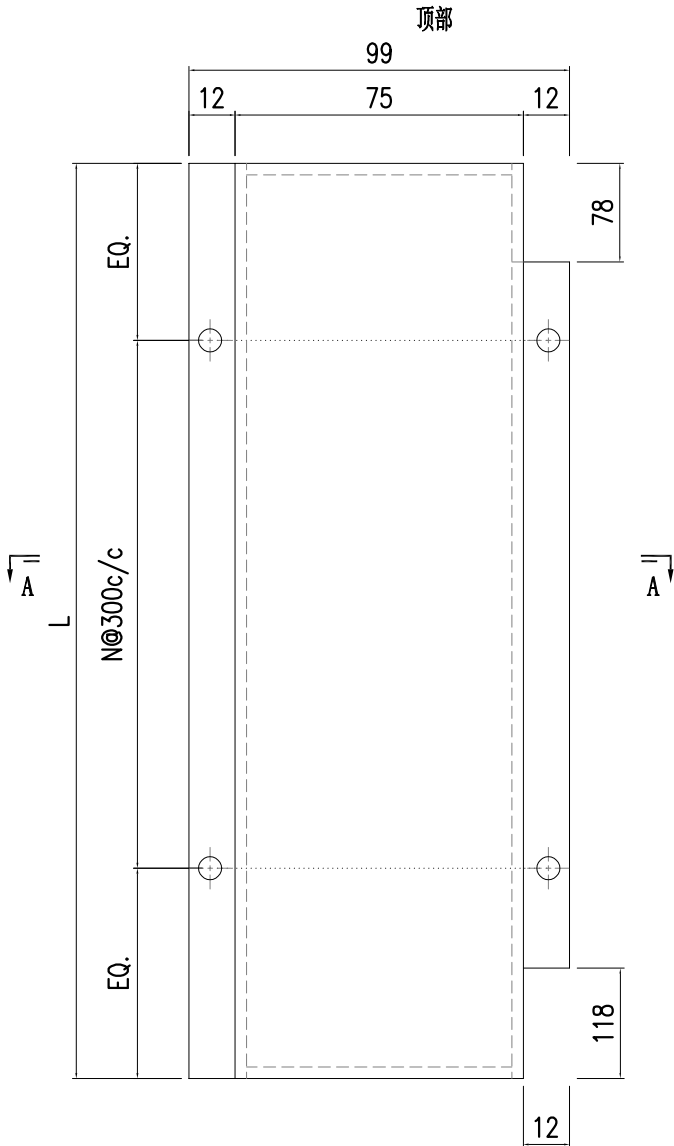
本品



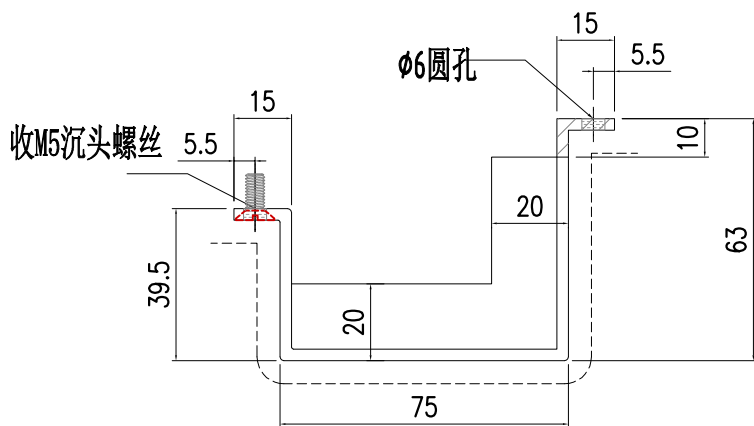


美特铝质有限公司  
MIDI Aluminium Fabricator Ltd.

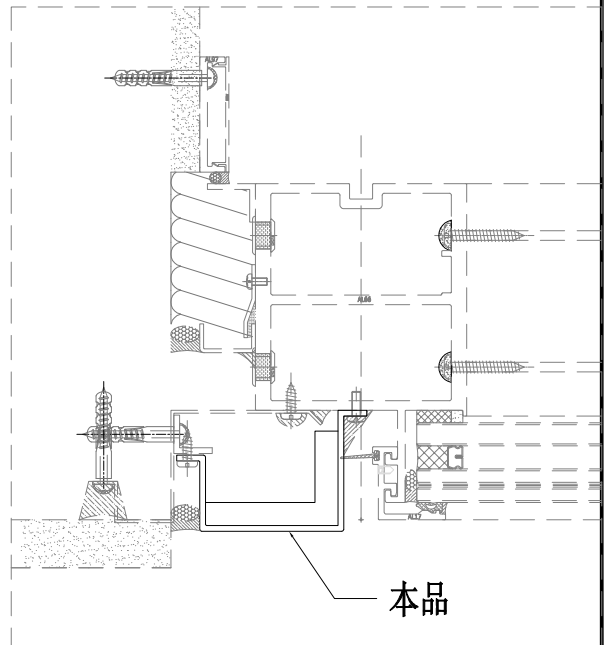
工程號	J857	類別		物料號	-			
地盘	啟德6552	制圖	陈梓豪	20220115	圖號	AC-218		
修改	-	採用	工廠	-	地盤	✓		
日期	-	材料颜色	AL2: ECK3M96295S-ZD1	图纸名称	收边铝板	數量	-	
		材料	3mm 铝板	復核	練松文	20220119	單件重量	- (KG)
				批准	林仁安	20220120		



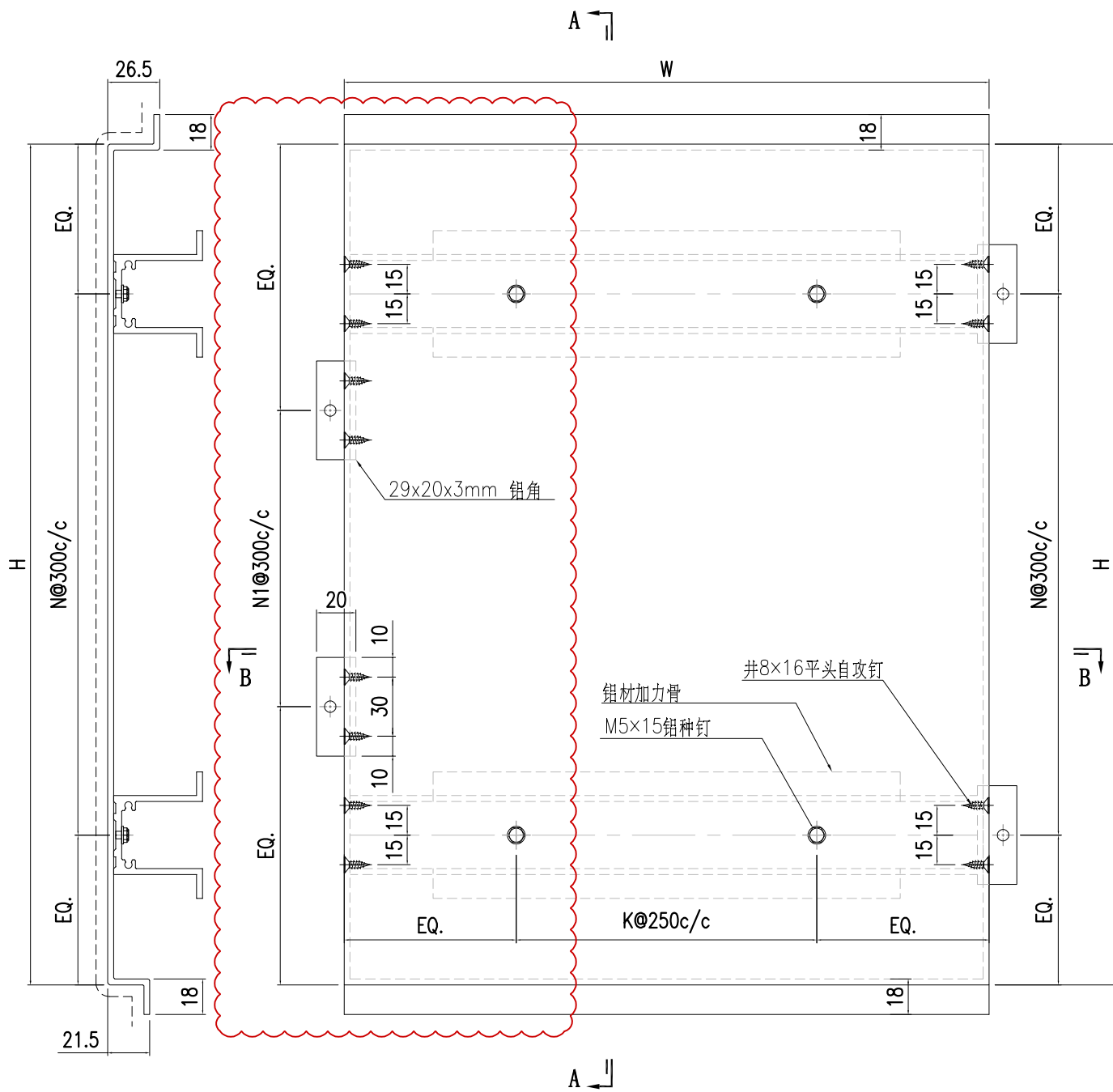
2	AC-218-2	2642	7
1	AC-218-1	3135	9
S/N	部件编号	L	N



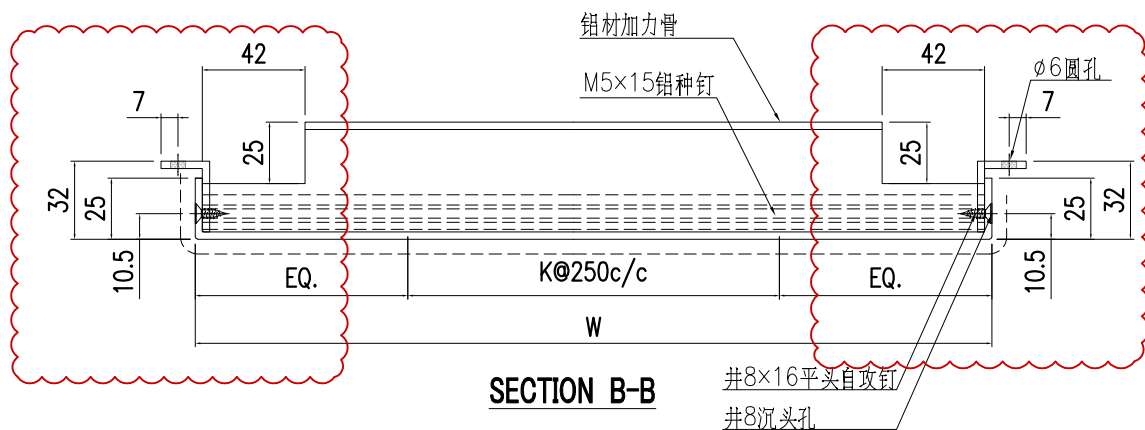
SECTION A-A



 美特鋁質有限公司 MIDI Aluminium Fabricator Ltd.				工程號 J857 地盤 啟德6552	類別 制圖 陳梓豪 復核 練鬆文 批准 林仁安	物料號 - 20220115 20220119 20220120	圖號 AC-219 數量 - 單件重量 - (KG)
修改 A A - 日期 9.15 9.21 -	採用工廠 - 材料颜色 AL2: ECK3M96295S-ZD1	地盤 ✓ 图纸名称 鋁板加工圖 材料 3mm 鋁板					



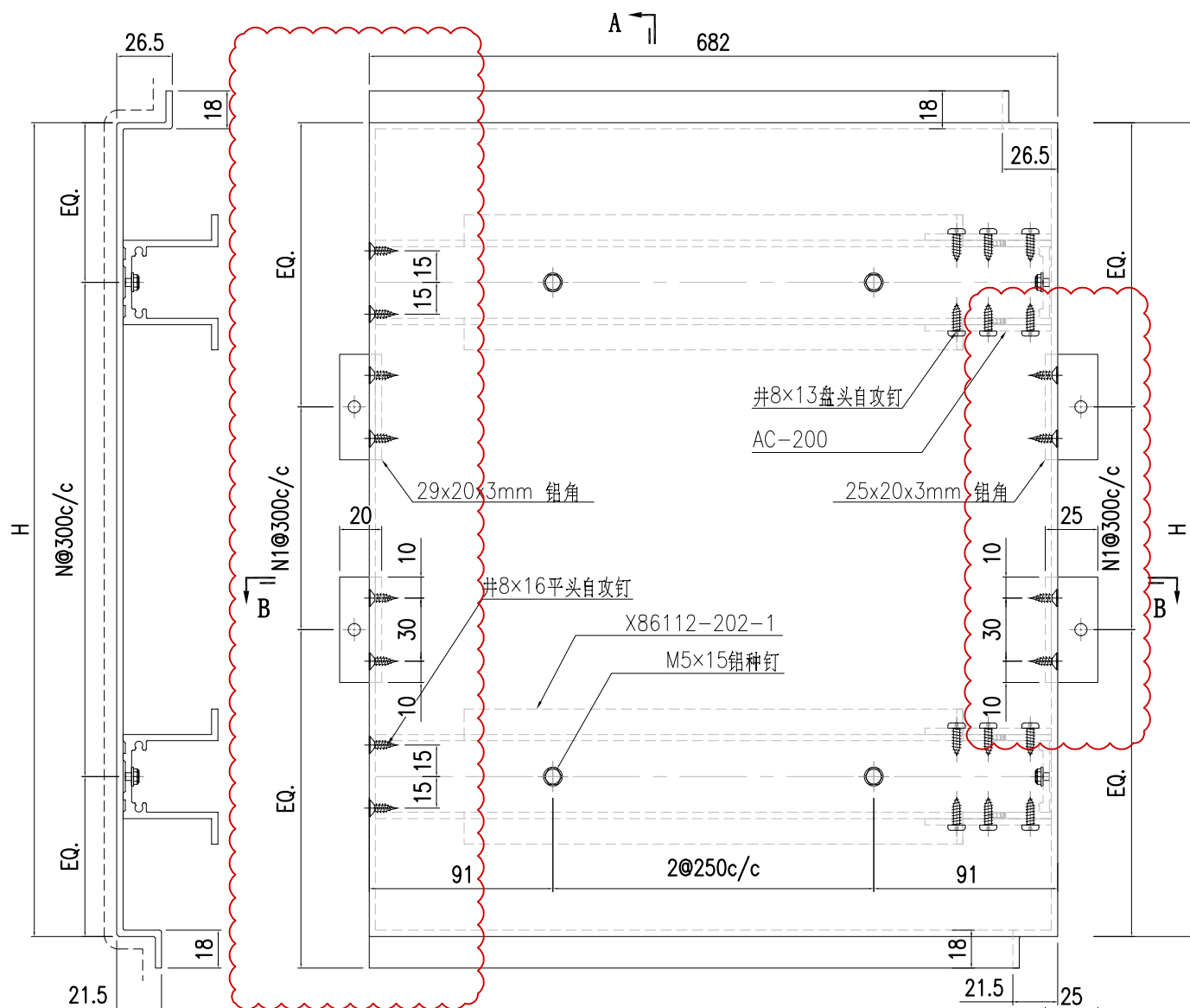
SECTION A-A



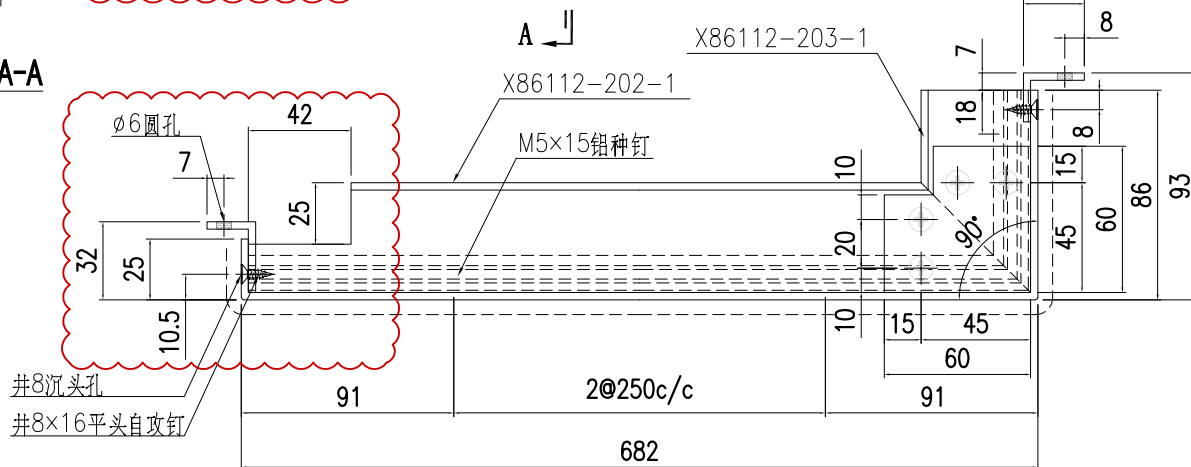
 美特鋁質有限公司 MIDI Aluminium Fabricator Ltd.				工程號	J857	類別		物料號	-					
				地盘	啟德6552	制圖	陳梓豪	20220115	圖號	AC-219a				
修改	A	-	-	採用工廠	-	地盤	✓	图纸名称	鋁板加工圖	復核	練鬆文	20220119	數量	-
日期	9.21	-	-	材料颜色	AL2: ECK3M96295S-ZD1	材料	3mm 鋁板	批准	林仁安	20220120	單件重量	-	(KG)	

11	AC-219-11	730	830	2	2	1	X86112-201-2
10	AC-219-10	602	765	2	2	1	X86112-201-4
9	AC-219-9	602	2505	2	8	7	X86112-201-4
8	AC-219-8	602	830	2	2	1	X86112-201-4
7	AC-219-7	727	765	2	2	1	X86112-201-3
6	AC-219-6	727	2505	2	8	7	X86112-201-3
5	AC-219-5	727	830	2	2	1	X86112-201-3
4	AC-219-4	730	765	2	2	1	X86112-201-2
3	AC-219-3	730	2505	2	8	7	X86112-201-2
2	AC-219-2	760	765	2	2	1	X86112-201-1
1	AC-219-1	760	2505	2	8	7	X86112-201-1
S/N	部件编号	W	H	K	N	N1	鋁材加力骨

 美特鋁質有限公司 MIDI Aluminium Fabricator Ltd.				工程號	J857	類別		物料號	-					
				地盘	啟德6552	制圖	陳梓豪	20220115	圖號	AC-220				
修改	A	-	-	採用工廠	-	地盤	✓	图纸名称	鋁板加工圖	復核	練鬆文	20220119	數量	-
日期	9.21	-	-	材料颜色	AL2: ECK3M96295S-ZD1	材料	3mm 鋁板	批准	林仁安	20220120	單件重量	-	(KG)	



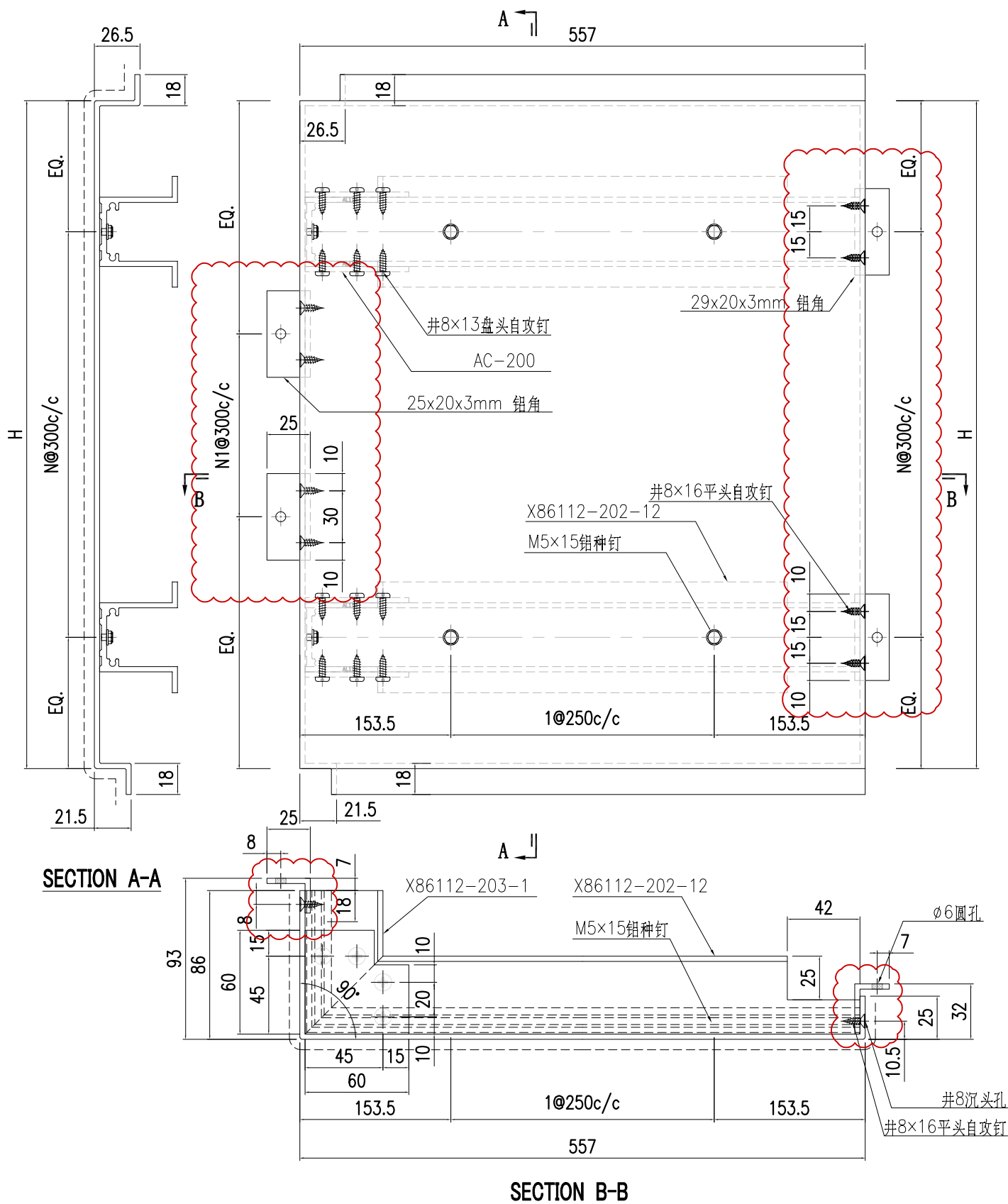
SECTION A-A



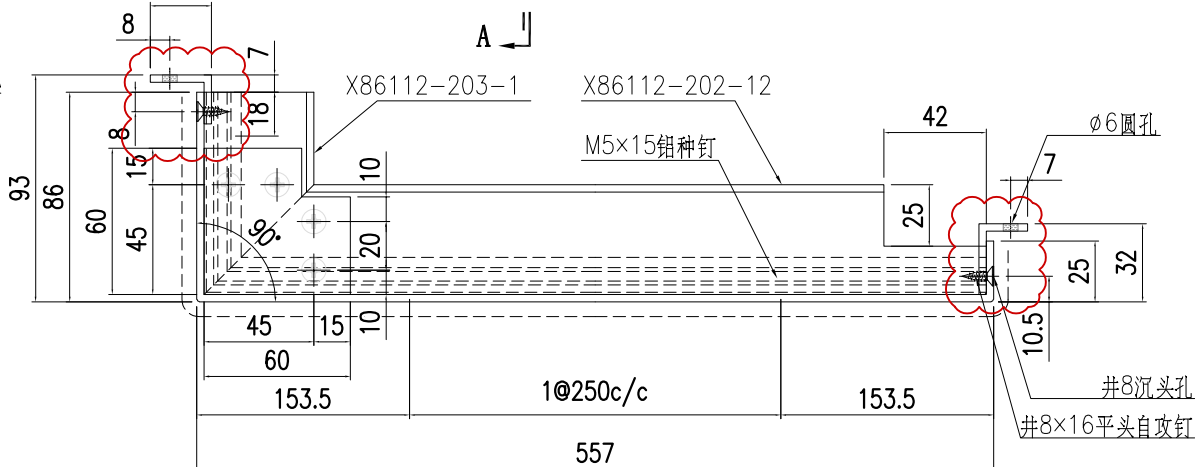
SECTION B-B

3	AC-220-3	765	2	1
2	AC-220-2	2505	8	7
1	AC-220-1	830	2	1
S/N	部件编号	H	N	N1

 美特鋁質有限公司 MIDI Aluminium Fabricator Ltd.				工程號	J857	類別		物料號	-					
				地盤	啟德6552	制圖	陳梓豪	20220115	圖號	AC-221				
修改	A	-	-	採用工廠	-	地盤	✓	圖紙名稱	鋁板加工圖	復核	練鬆文	20220119	數量	-
日期	9.21	-	-	材料顏色	AL2: ECK3M96295S-ZD1	材料	3mm 鋁板	批准	林仁安	20220120	單件重量	-	(KG)	



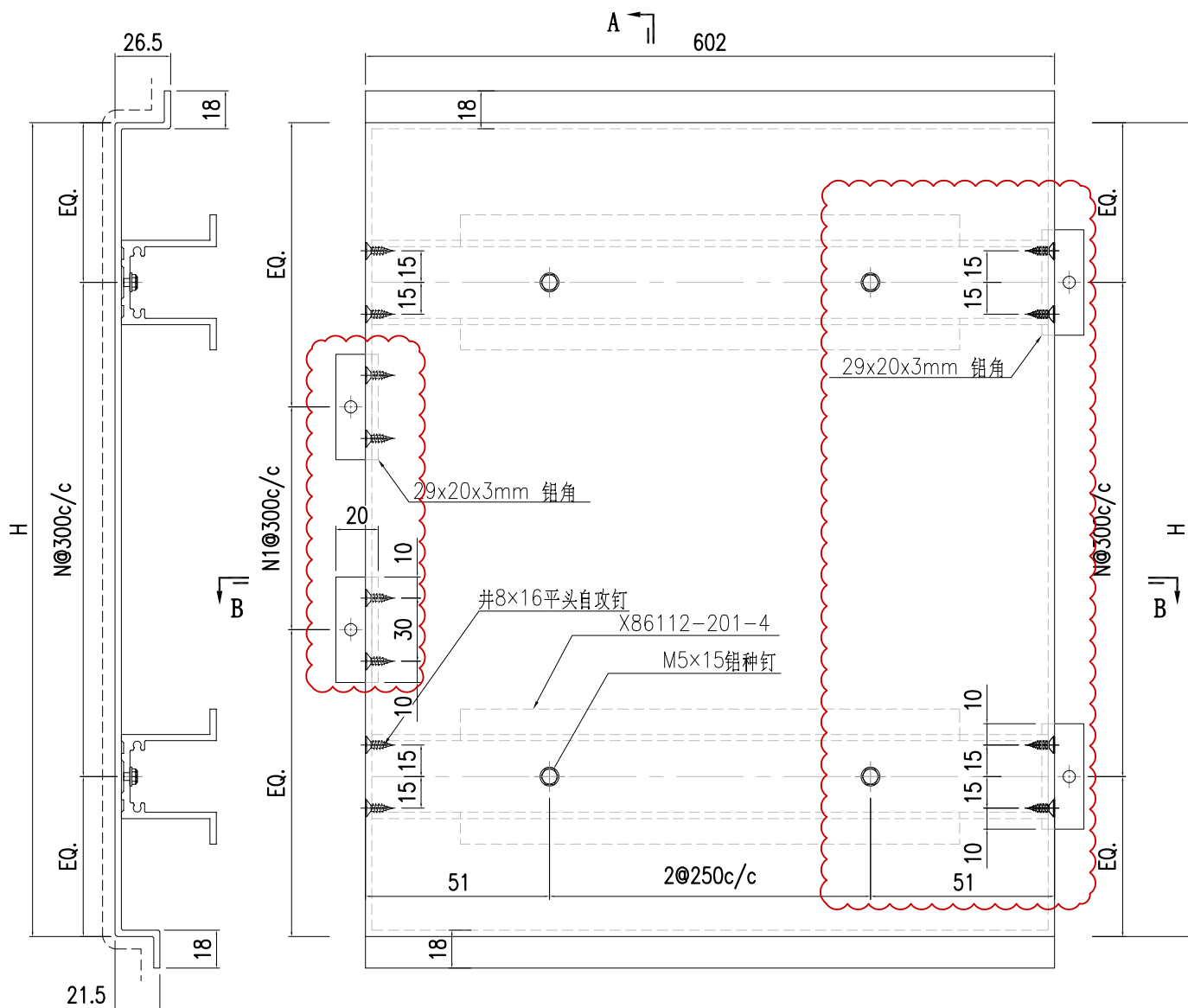
SECTION A-A



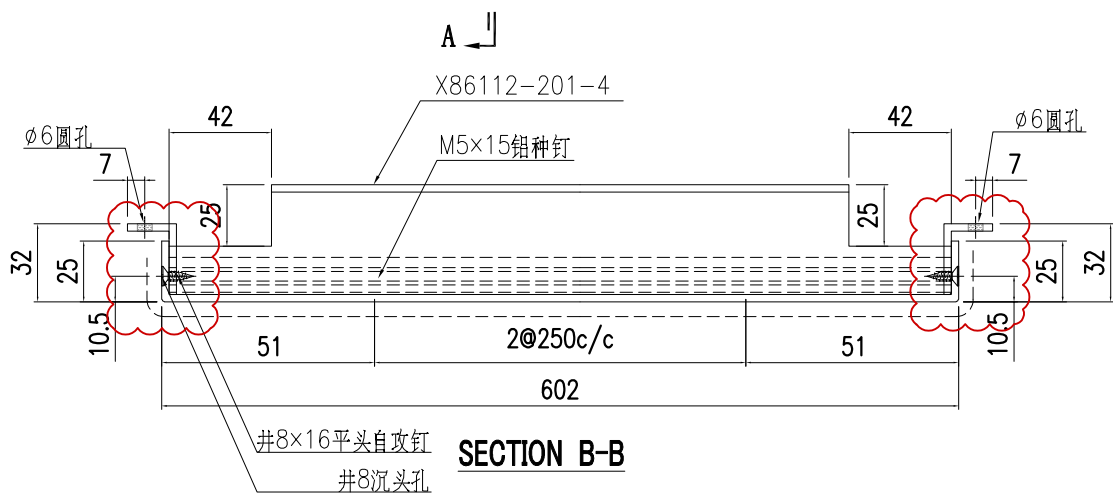
SECTION B-B

3	AC-221-3	765	2	1
2	AC-221-2	2505	8	7
1	AC-221-1	830	2	1
S/N	部件编号	H	N	N1

 美特鋁質有限公司 MIDI Aluminium Fabricator Ltd.				工程號	J857	類別		物料號	-					
修改	A	-	-	採用工廠	-	地盤	✓	圖紙名稱	鋁板加工圖	復核	陳梓豪	20220115	圖號	AC-222
日期	9.21	-	-	材料顏色	AL2: ECK3M96295S-ZD1	材料	3mm 鋁板	批准	林仁安	20220120	單件重量	-	(KG)	



SECTION A-A

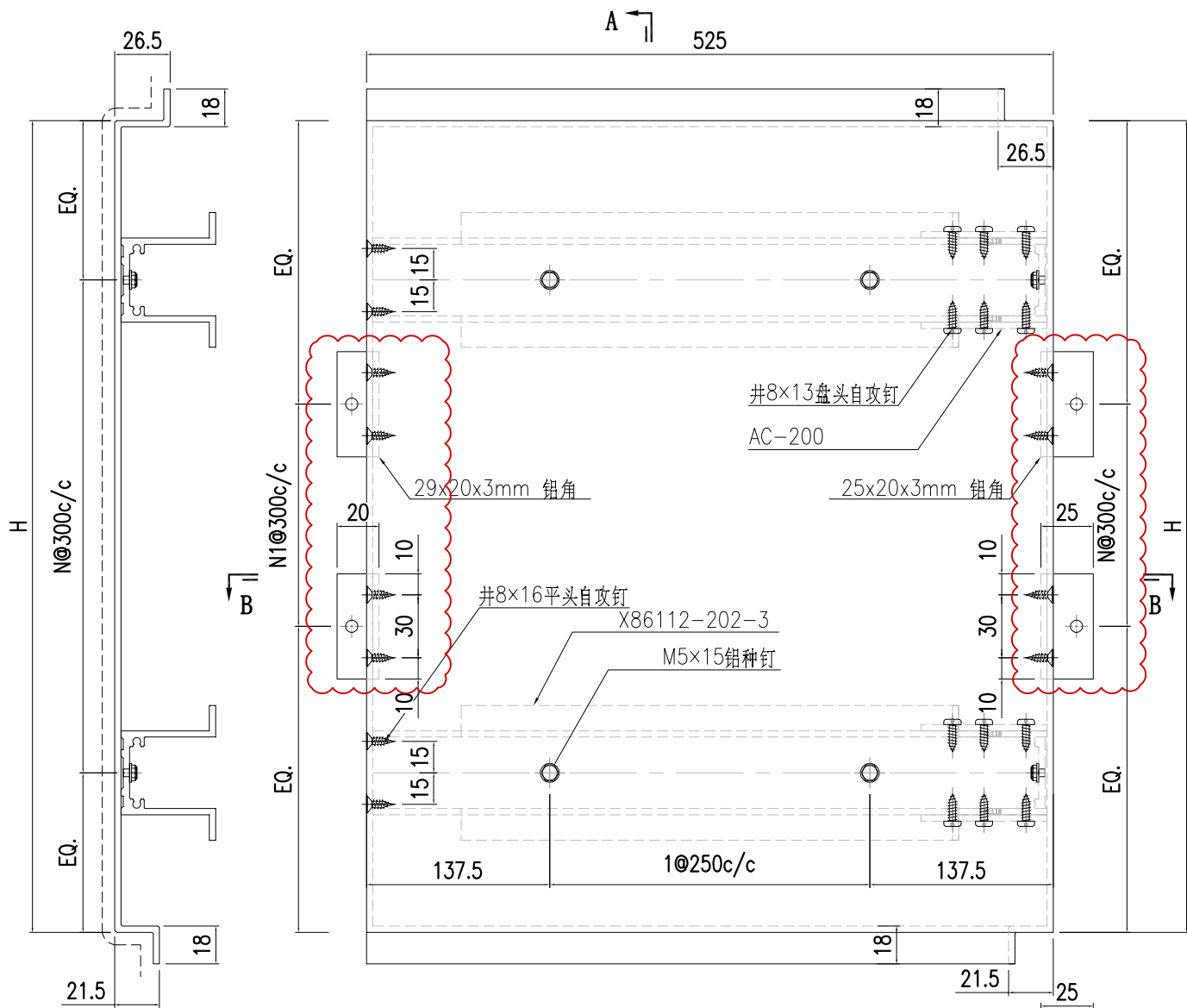


SECTION B-B

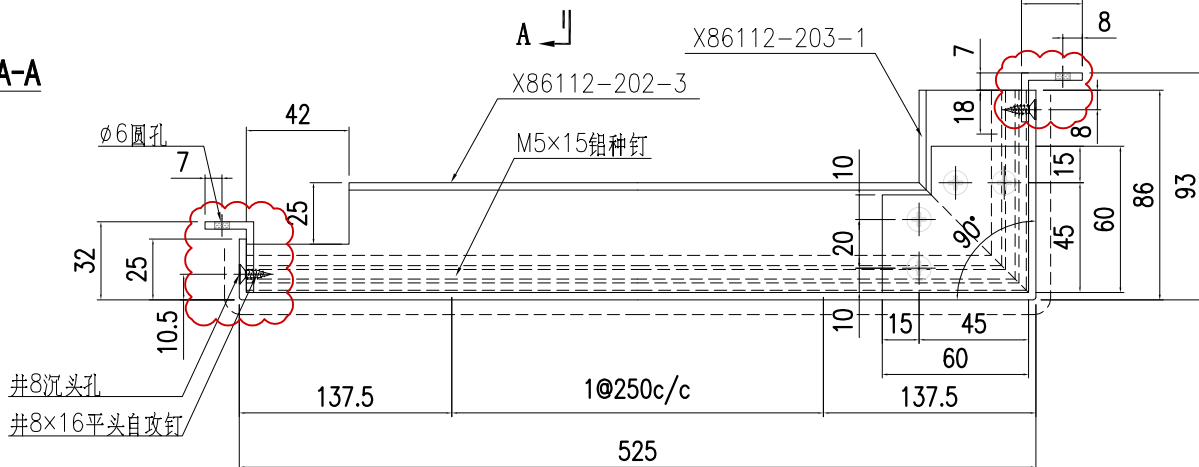
3	AC-222-3	765	2	1
2	AC-222-2	2505	8	7
1	AC-222-1	830	2	1
S/N	部件编号	H	N	N1

鋁板長寬數據見AC-219a

 美特鋁質有限公司 MIDI Aluminium Fabricator Ltd.				工程號	J857	類別		物料號	-					
				地盘	啟德6552	制圖	陳梓豪	20220115	圖號	AC-223				
修改	A	-	-	採用工廠	-	地盤	✓	图纸名称	鋁板加工圖	復核	練鬆文	20220119	數量	-
日期	9.21	-	-	材料颜色	AL2: ECK3M96295S-ZD1	材料	3mm 鋁板	批准	林仁安	20220120	單件重量	-	(KG)	



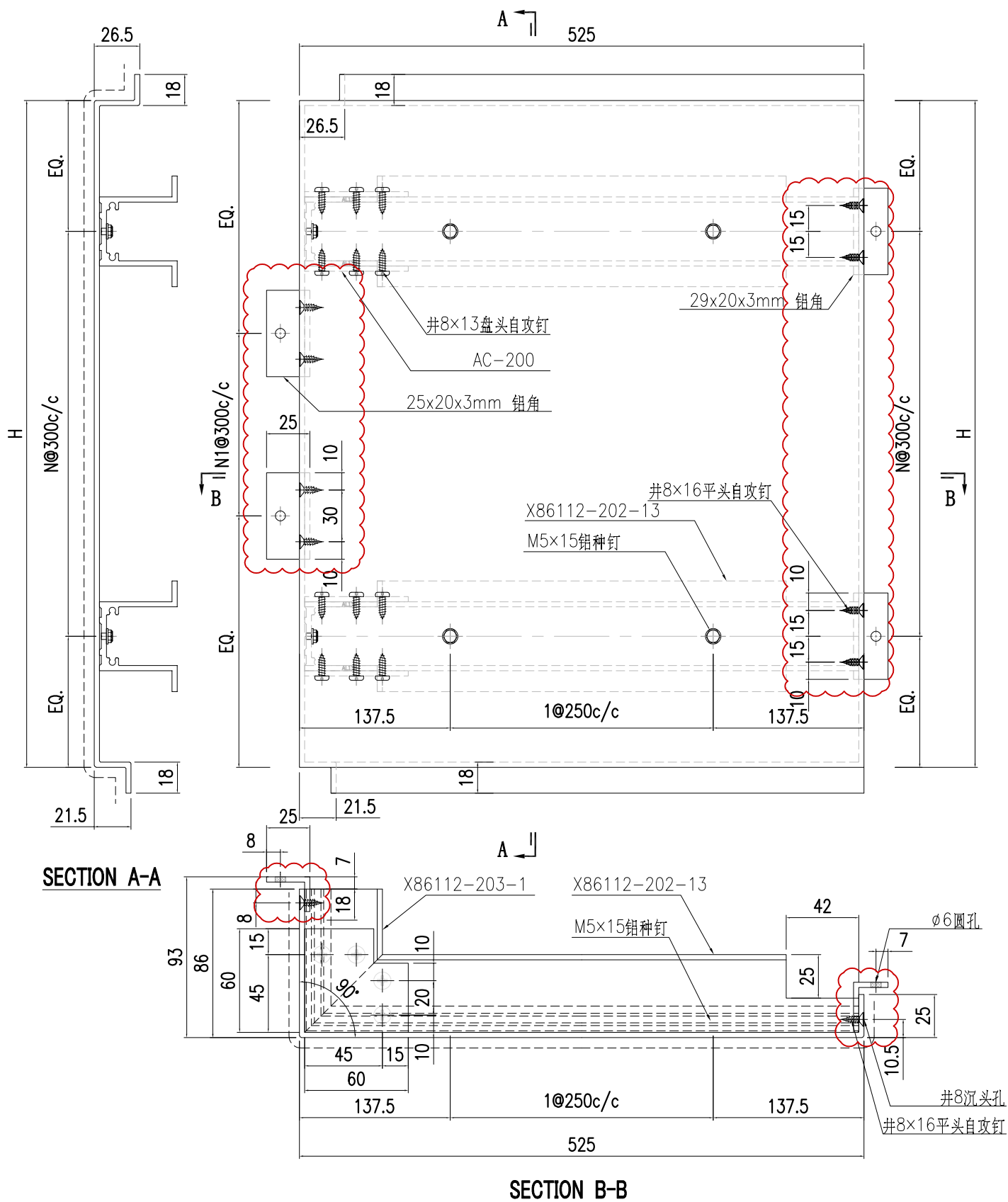
SECTION A-A



SECTION B-B

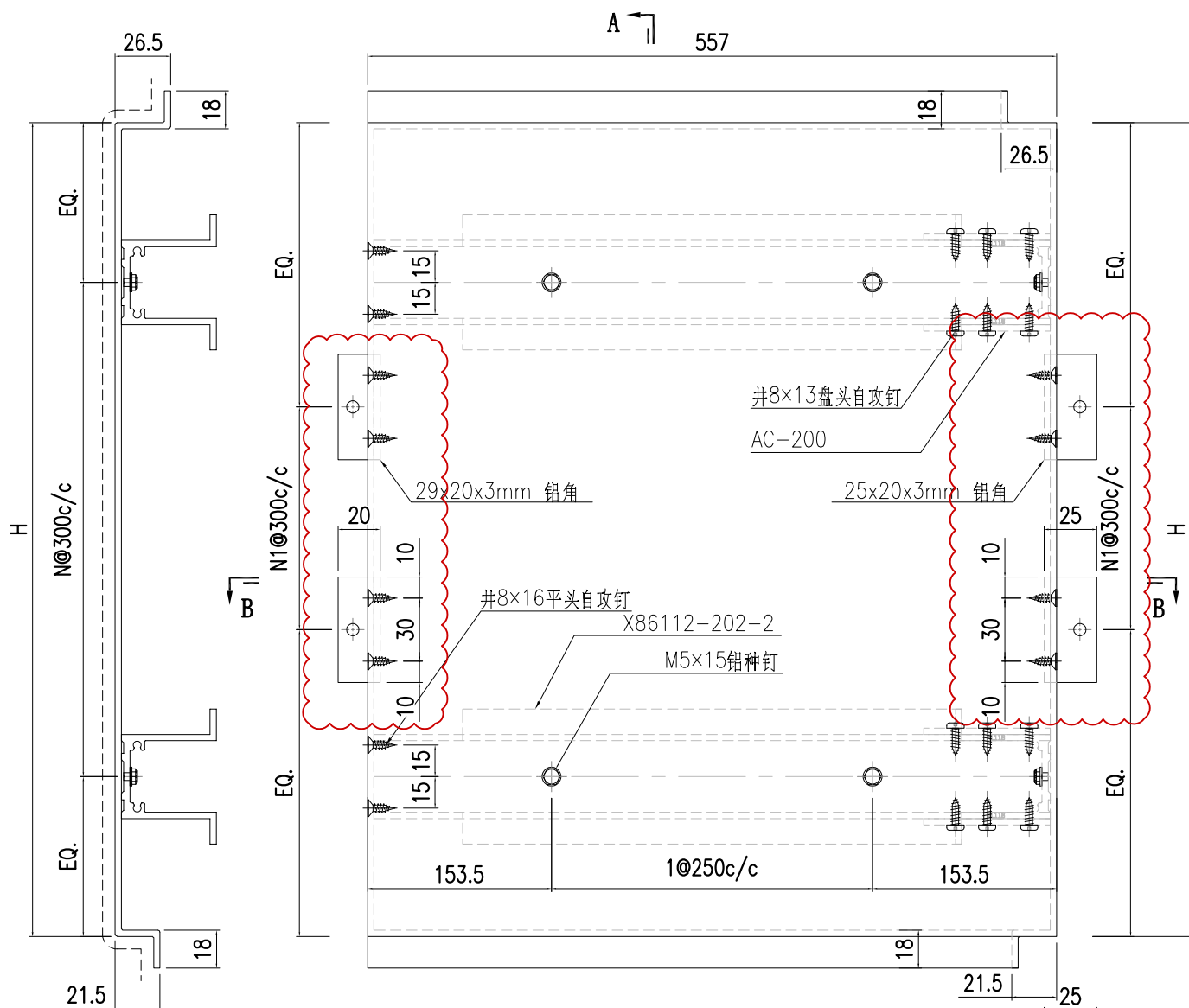
2	AC-223-2	765	2	1
1	AC-223-1	2505	8	7
S/N	部件编号	H	N	N1

 美特鋁質有限公司 MIDI Aluminium Fabricator Ltd.				工程號	J857	類別		物料號	-					
				地盤	啟德6552	制圖	陳梓豪	20220115	圖號	AC-224				
修改	A	-	-	採用工廠	-	地盤	✓	圖紙名稱	鋁板加工圖	復核	練鬆文	20220119	數量	-
日期	9.21	-	-	材料顏色	AL2: ECK3M96295S-ZD1	材料	3mm 鋁板	批准	林仁安	20220120	單件重量	-	(KG)	

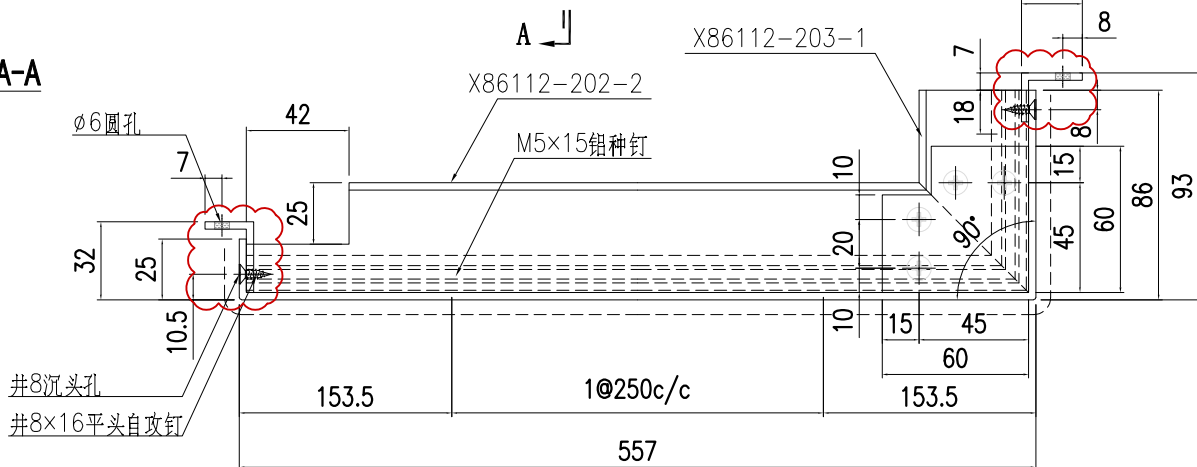


2	AC-224-2	765	2	1
1	AC-224-1	2505	8	7
S/N	部件编号	H	N	N1

 美特鋁質有限公司 MIDI Aluminium Fabricator Ltd.				工程號 J857 地盤 啟德6552	類別 制圖 陳梓豪 復核 練鬆文 批准 林仁安	物料號 - 20220115 20220119 20220120	圖號 AC-225 數量 - 單件重量 - (KG)
修改 A 日期 9.21	- -	採用工廠 - 材料顏色 AL2: ECK3M96295S-ZD1	地盤 ✓ 图纸名称 鋁板加工圖 材料 3mm 鋁板				



SECTION A-A

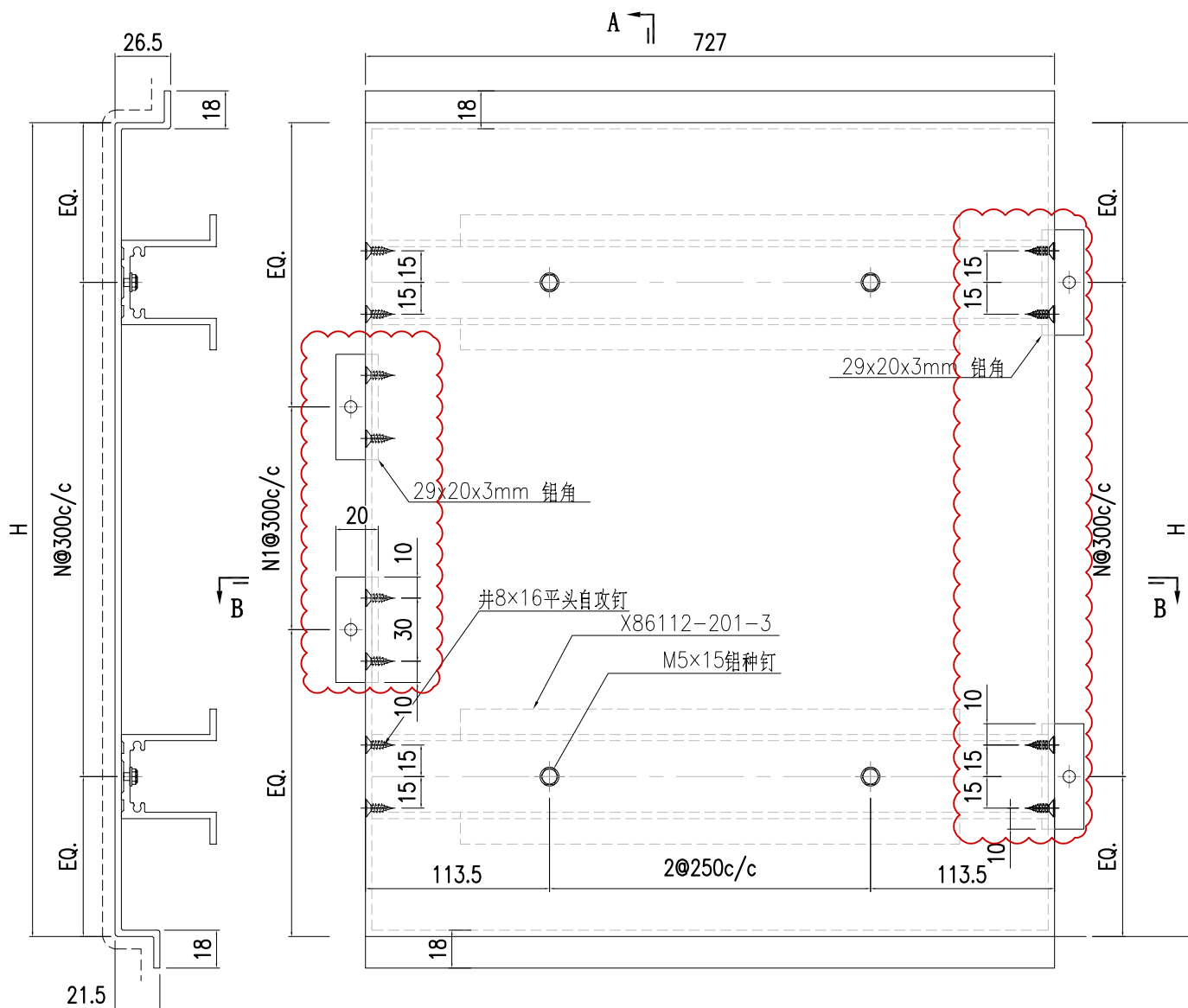


SECTION B-B

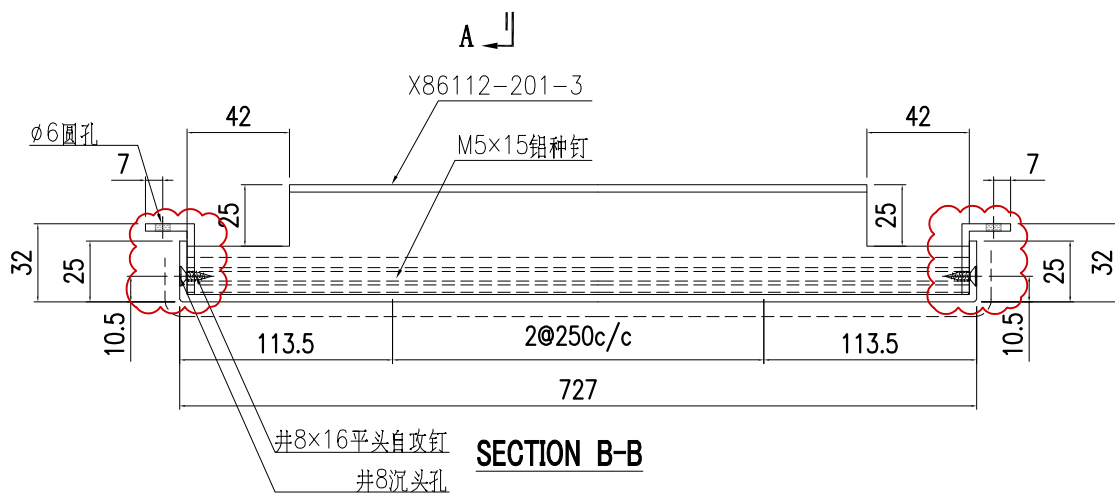
3	AC-225-3	765	2	1
2	AC-225-2	2505	8	7
1	AC-225-1	830	2	1
S/N	部件编号	H	N	N1



 美特鋁質有限公司 MIDI Aluminium Fabricator Ltd.				工程號	J857	類別		物料號	-					
				地盘	啟德6552	制圖	陳梓豪	20220115	圖號	AC-227				
修改	A	-	-	採用工廠	-	地盤	✓	图纸名称	鋁板加工圖	復核	練鬆文	20220119	數量	-
日期	9.21	-	-	材料颜色	AL2: ECK3M96295S-ZD1	材料	3mm 鋁板	批准	林仁安	20220120	單件重量	-	(KG)	




SECTION A-A

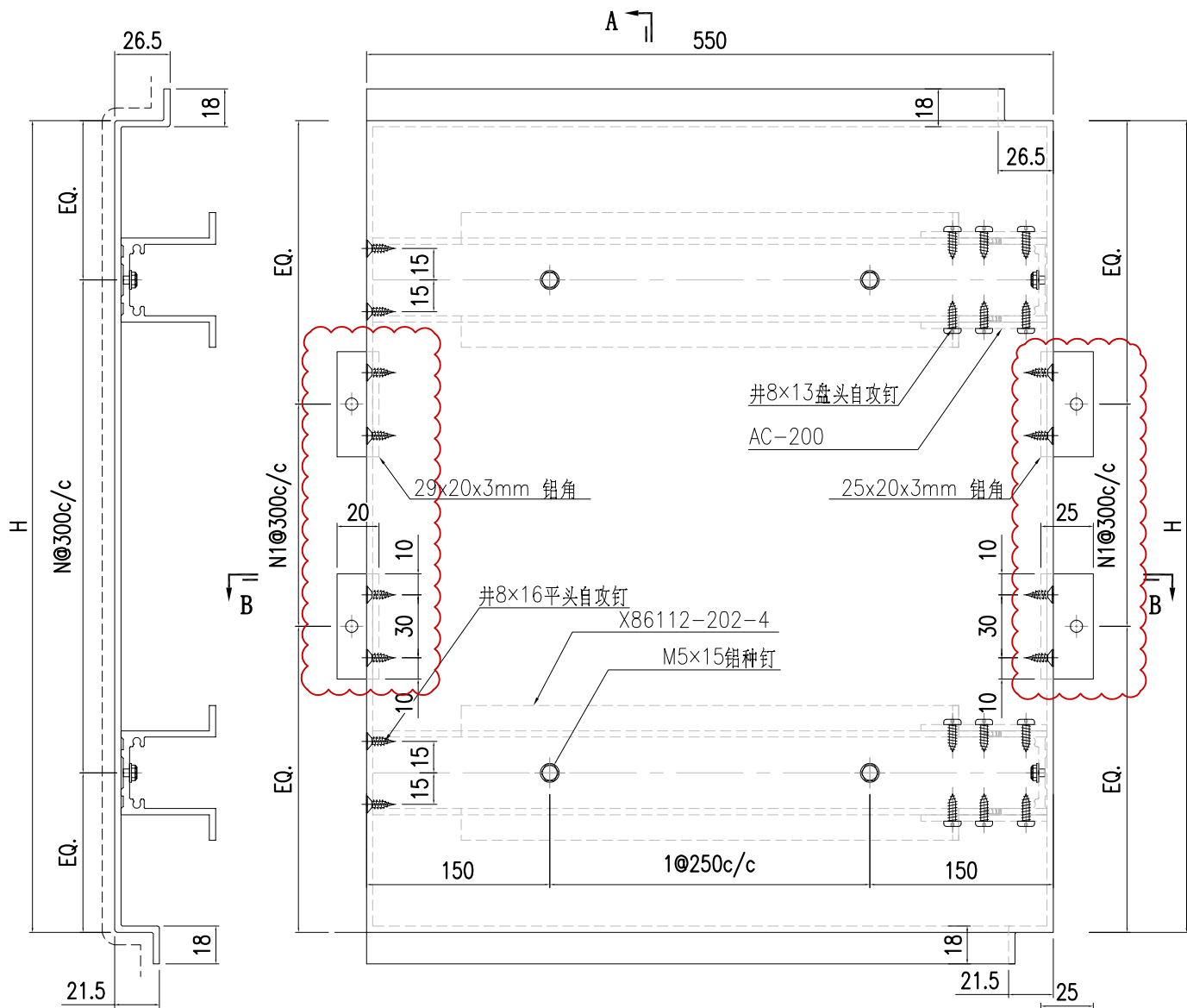


SECTION B-B

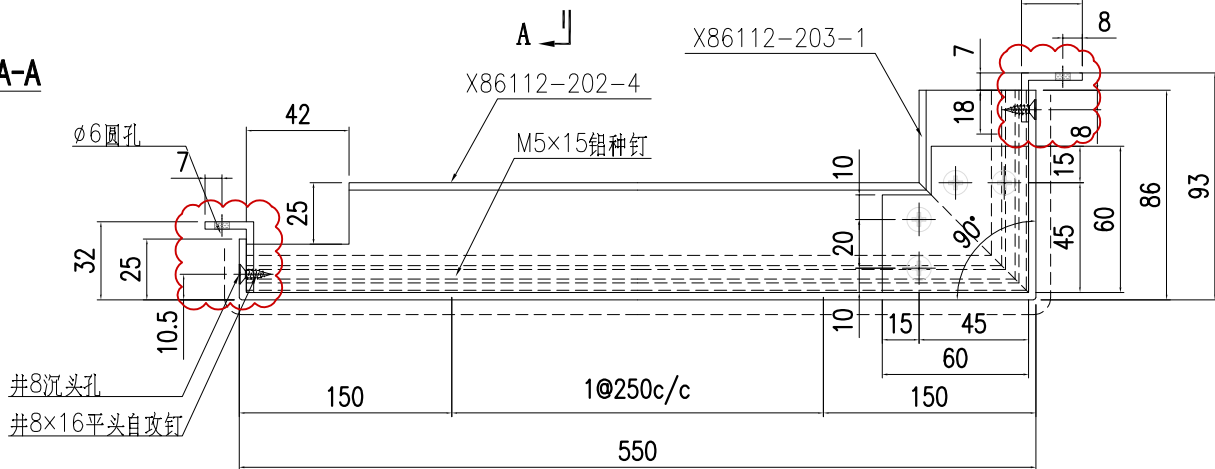
3	AC-227-3	765	2	1
2	AC-227-2	2505	8	7
1	AC-227-1	765	2	1
S/N	部件编号	H	N	N1

鋁板長寬數據見AC-219a

 美特鋁質有限公司 MIDI Aluminium Fabricator Ltd.				工程號	J857	類別		物料號	-					
				地盘	啟德6552	制圖	陳梓豪	20220115	圖號	AC-228				
修改	A	-	-	採用工廠	-	地盤	✓	图纸名称	鋁板加工圖	復核	練鬆文	20220119	數量	-
日期	9.21	-	-	材料颜色	AL2: ECK3M96295S-ZD1	材料	3mm 鋁板	批准	林仁安	20220120	單件重量	-	(KG)	



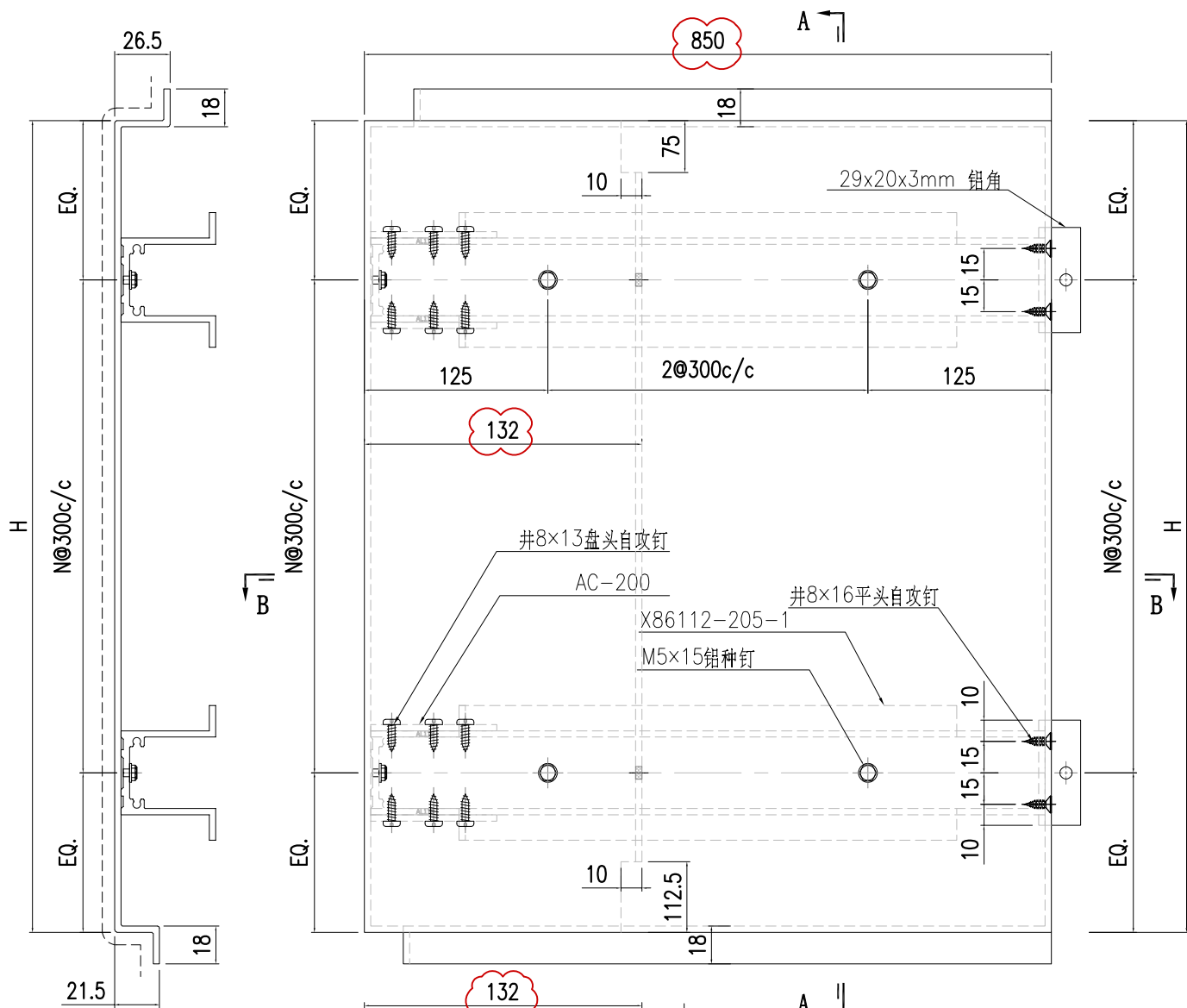
SECTION A-A



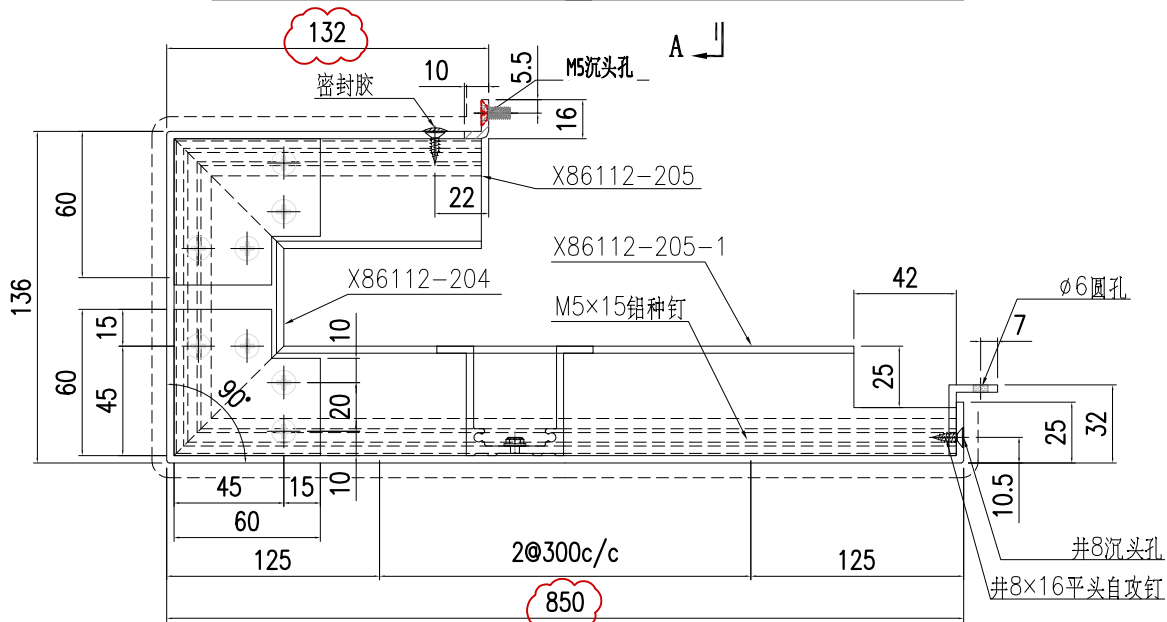
SECTION B-B

2	AC-228-2	765	2	1
1	AC-228-1	2505	8	7
S/N	部件编号	H	N	N1

 美特鋁質有限公司 MIDI Aluminium Fabricator Ltd.				工程號	J857	類別		物料號	-					
				地盤	啟德6552	制圖	陳梓豪	20220115	圖號	AC-229				
修改	A	-	-	採用工廠	-	地盤	✓	图纸名称	鋁板加工圖	復核	練鬆文	20220119	數量	-
日期	9.21	-	-	材料颜色	AL2: ECK3M96295S-ZD1	材料	3mm 鋁板	批准	林仁安	20220120	單件重量	-	(KG)	



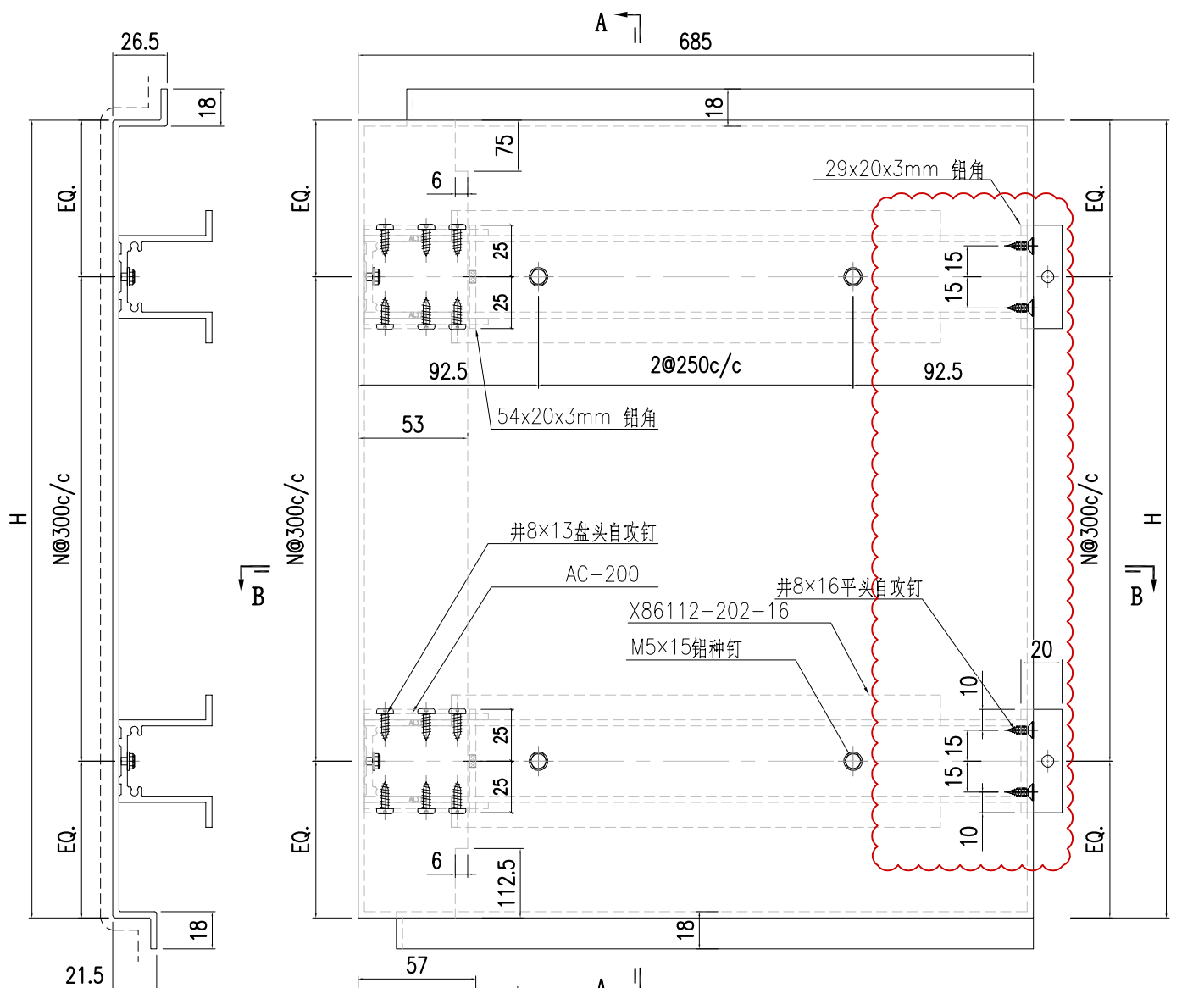
SECTION A-A



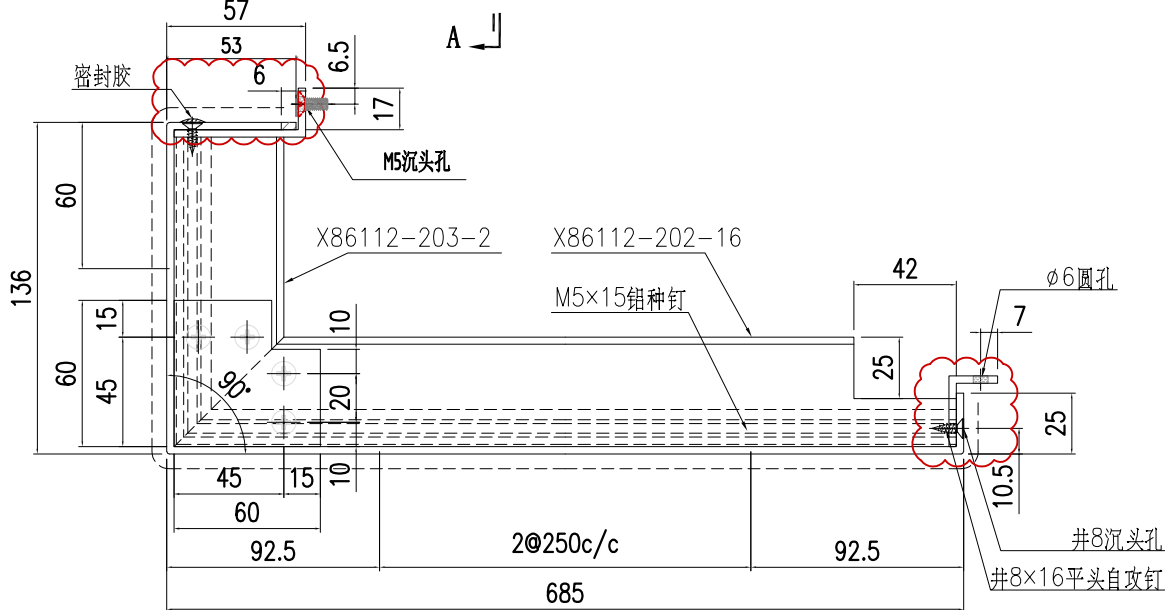
SECTION B-B

2	AC-229-2	765	2
1	AC-229-1	2505	8
S/N	部件编号	H	N

 美特鋁質有限公司 MIDI Aluminium Fabricator Ltd.				工程號	J857	類別		物料號	-					
				地盤	啟德6552	制圖	陳梓豪	20220115	圖號	AC-230				
修改	A	-	-	採用工廠	-	地盤	✓	圖紙名稱	鋁板加工圖	復核	練鬆文	20220119	數量	-
日期	9.21	-	-	材料顏色	AL2: ECK3M96295S-ZD1	材料	3mm 鋁板	批准	林仁安	20220120	單件重量	-	(KG)	



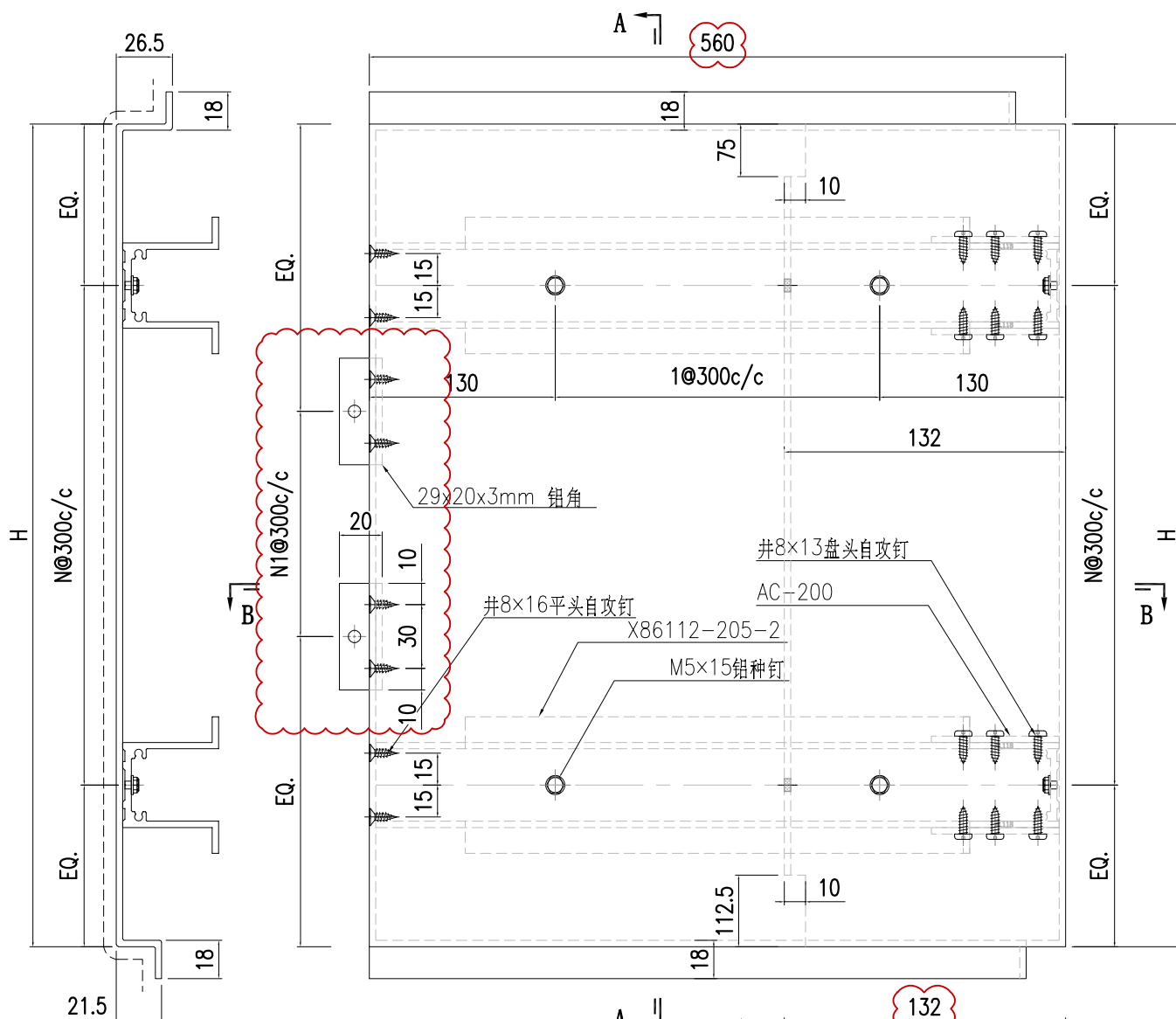
SECTION A-A



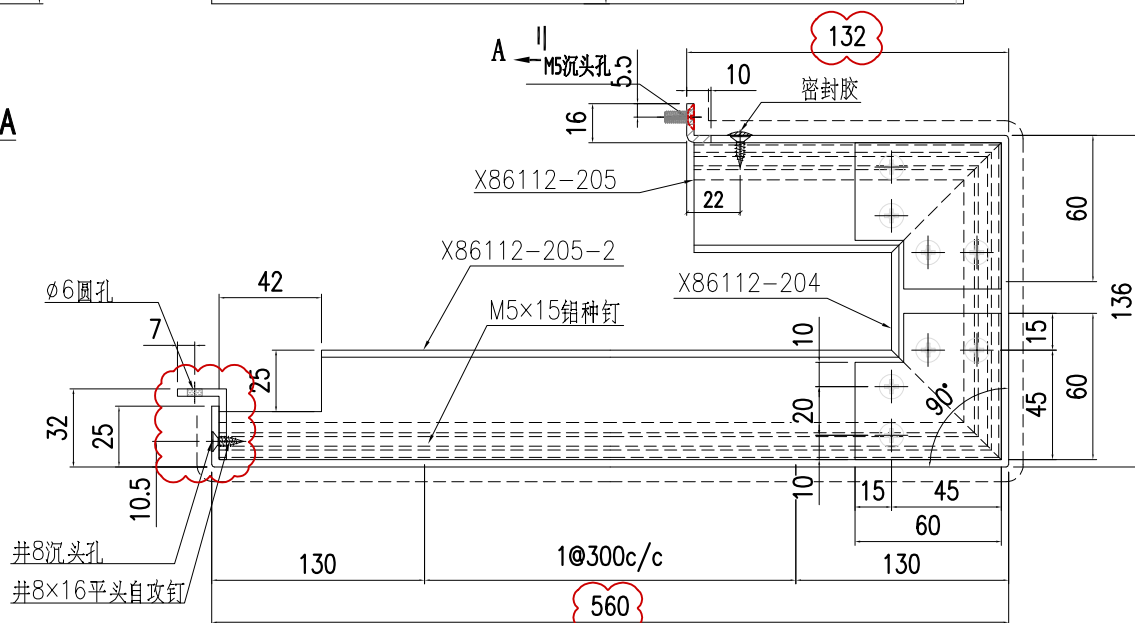
SECTION B-B

2	AC-230-2	765	2
1	AC-230-1	2505	8
S/N	部件编号	H	N

 美特鋁質有限公司 MIDI Aluminium Fabricator Ltd.				工程號	J857	類別		物料號	-					
				地盘	啟德6552	制圖	陳梓豪	20220115	圖號	AC-231				
修改	A	-	-	採用工廠	-	地盤	✓	图纸名称	鋁板加工圖	復核	練鬆文	20220119	數量	-
日期	9.21	-	-	材料颜色	AL2: ECK3M96295S-ZD1	材料	3mm 鋁板	批准	林仁安	20220120	單件重量	-	(KG)	



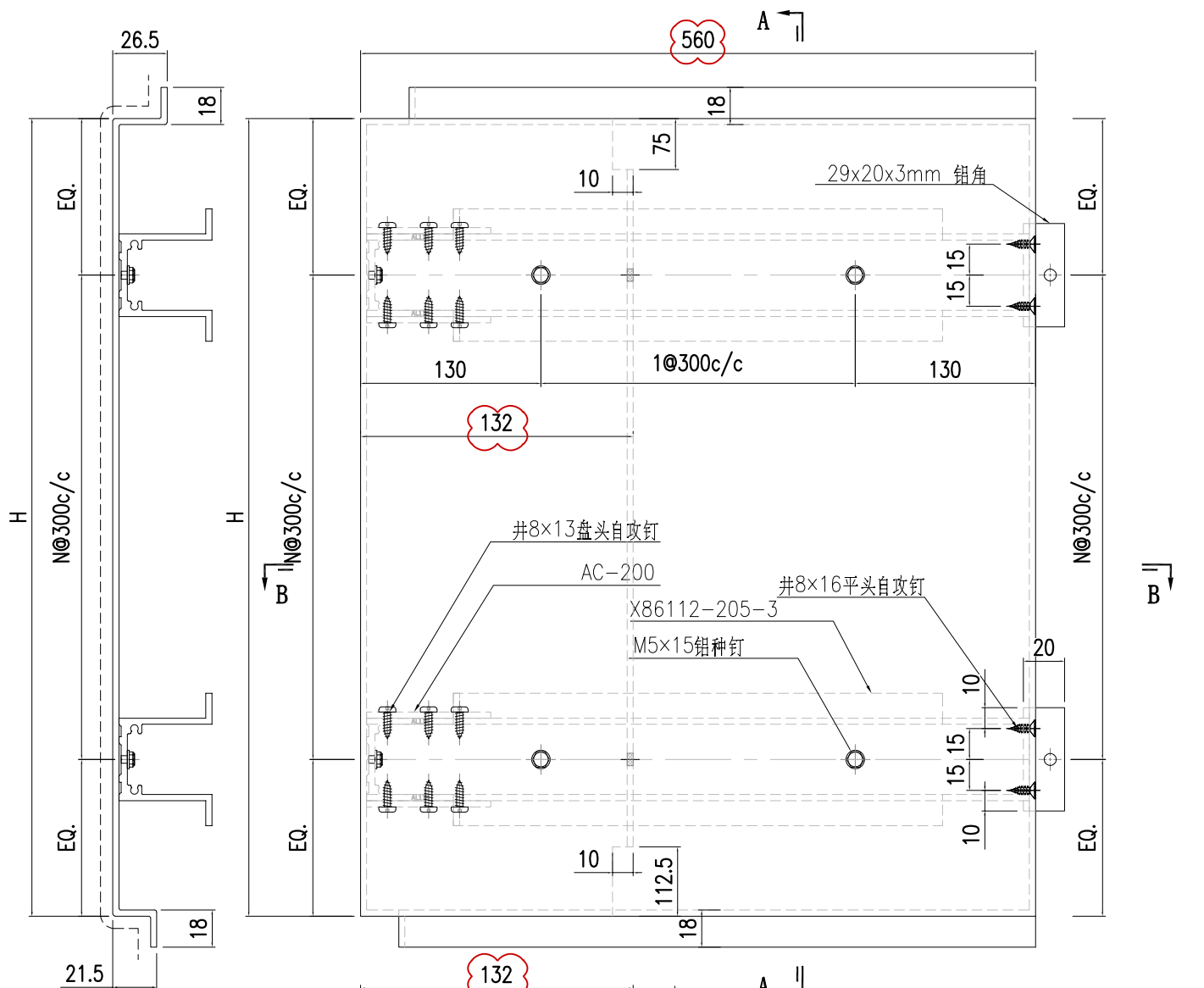
SECTION A-A



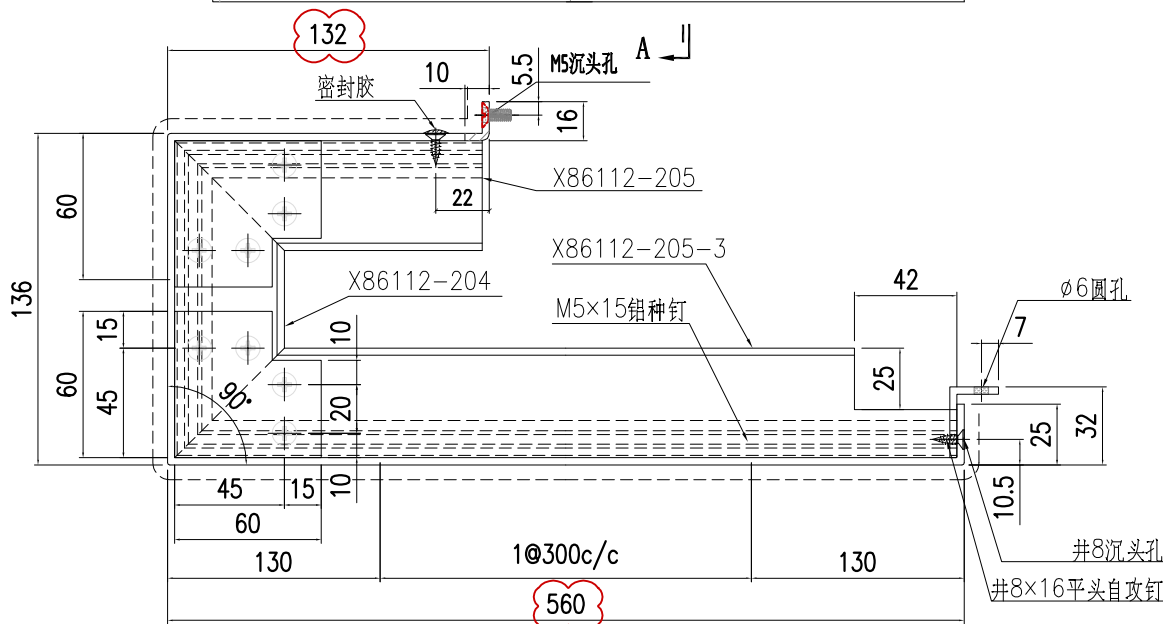
SECTION B-B

3	AC-231-3	830	2	1
2	AC-231-2	765	2	1
1	AC-231-1	2505	8	7
S/N	部件编号	H	N	N1

 美特鋁質有限公司 MIDI Aluminium Fabricator Ltd.				工程號	J857	類別		物料號	-					
				地盤	啟德6552	制圖	陳梓豪	20220115	圖號	AC-232				
修改	A	-	-	採用工廠	-	地盤	✓	图纸名称	鋁板加工圖	復核	練鬆文	20220119	數量	-
日期	9.21	-	-	材料颜色	AL2: ECK3M96295S-ZD1	材料	3mm 鋁板	批准	林仁安	20220120	單件重量	-	(KG)	



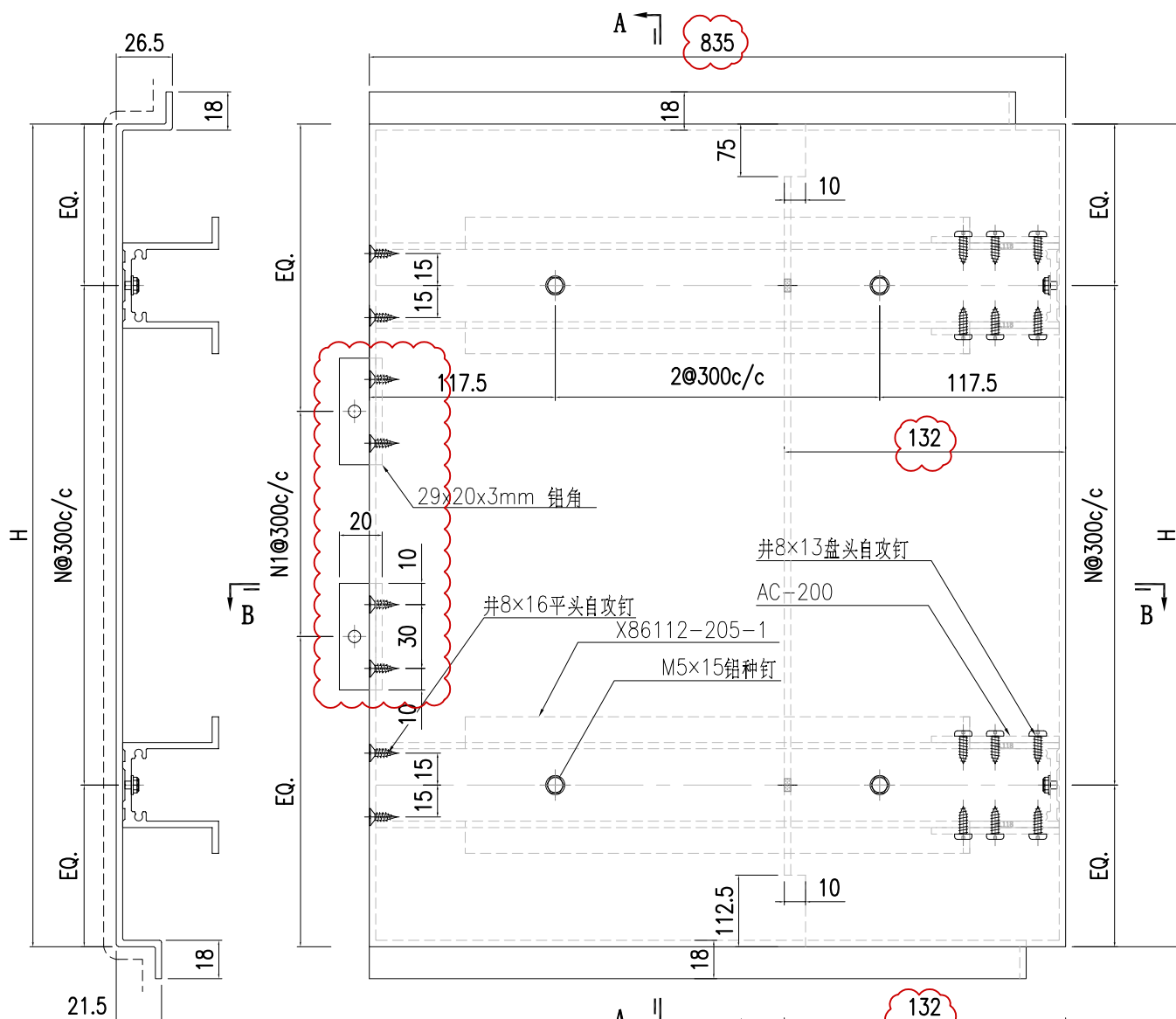
SECTION A-A



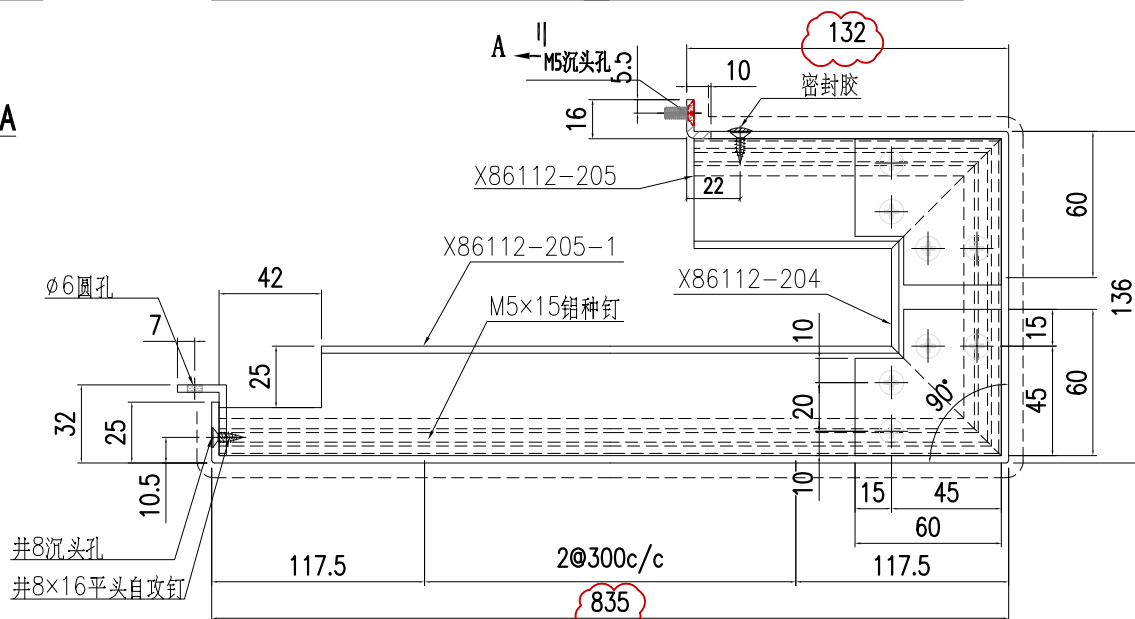
SECTION B-B

3	AC-232-3	830	2
2	AC-232-2	765	2
1	AC-232-1	2505	8
S/N	部件编号	H	N

 美特鋁質有限公司 MIDI Aluminium Fabricator Ltd.				工程號	J857	類別		物料號	-					
				地盘	啟德6552	制圖	陳梓豪	20220115	圖號	AC-233				
修改	A	-	-	採用工廠	-	地盤	✓	图纸名称	鋁板加工圖	復核	練鬆文	20220119	數量	-
日期	9.21	-	-	材料颜色	AL2: ECK3M96295S-ZD1	材料	3mm 鋁板	批准	林仁安	20220120	單件重量	-	(KG)	

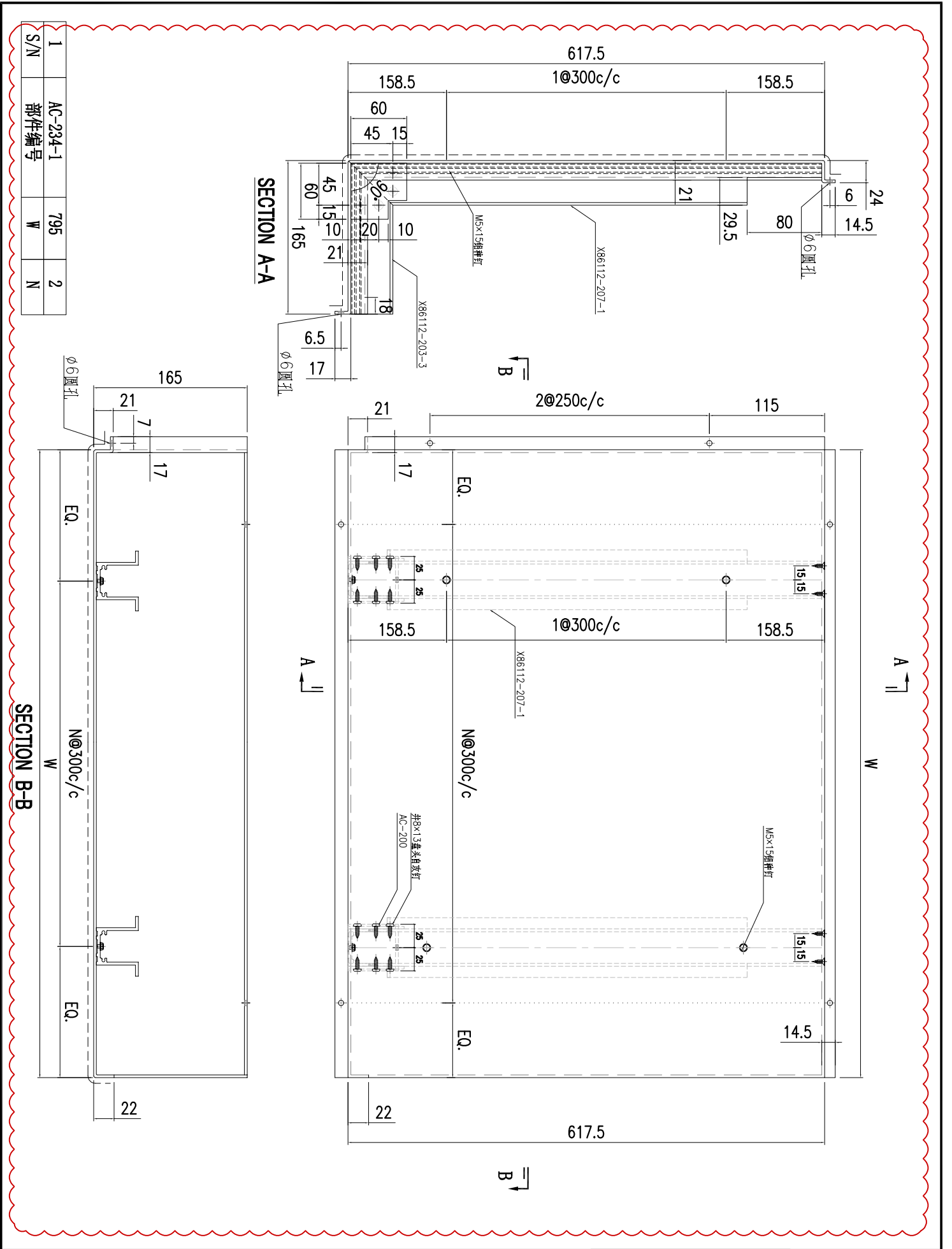


SECTION A-A



SECTION B-B

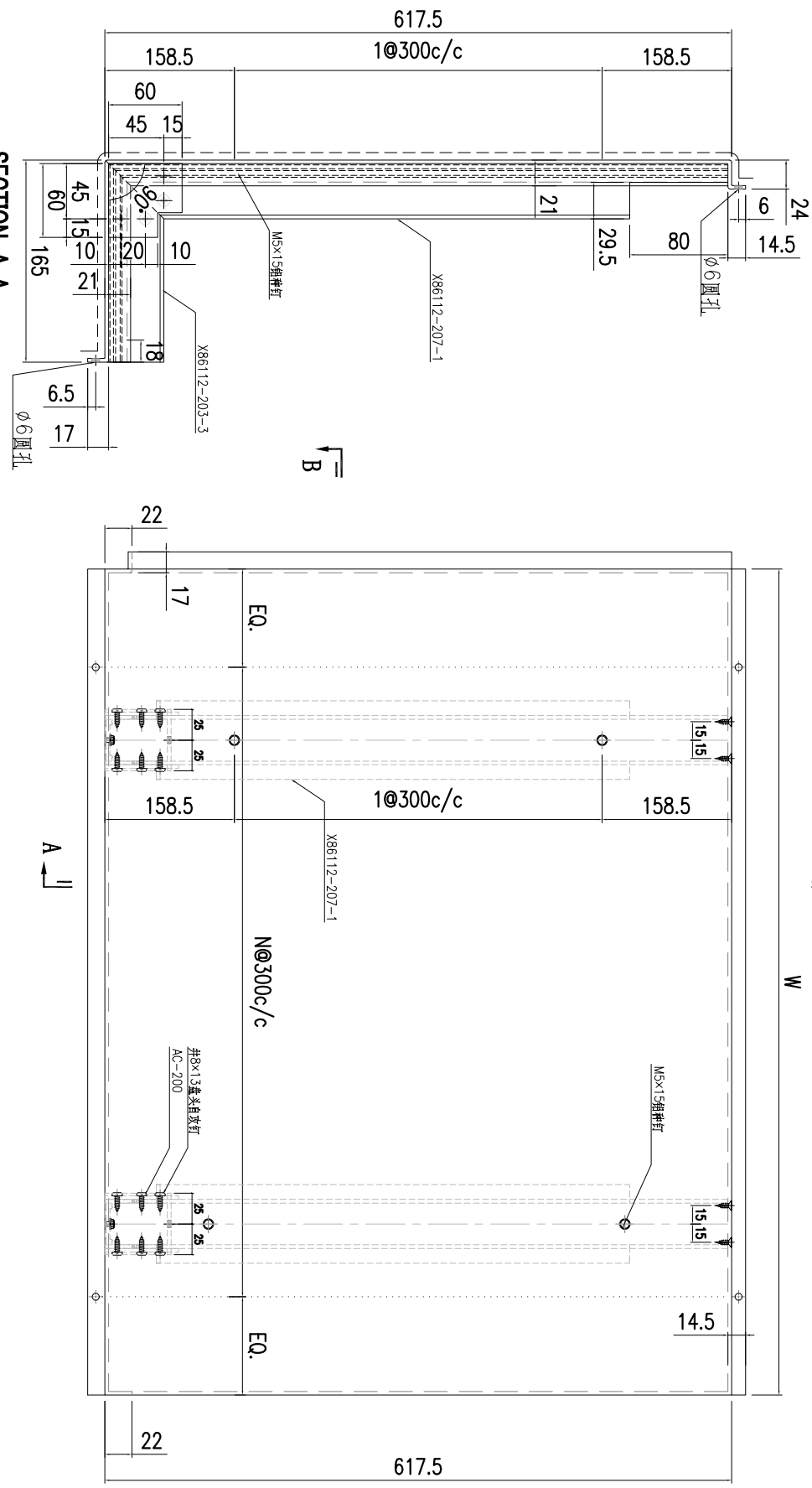
3	AC-233-3	830	2	1
2	AC-233-2	765	2	1
1	AC-233-1	2505	8	7
S/N	部件编号	H	N	N1



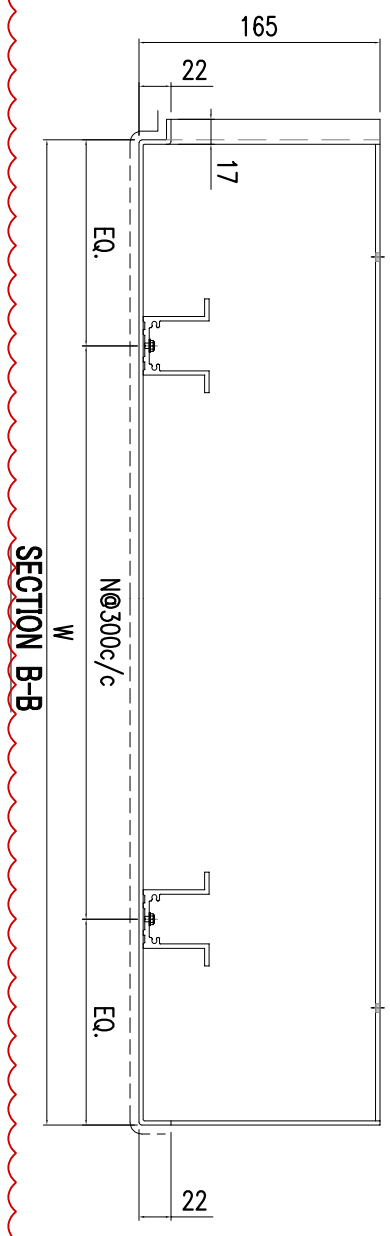
1	AC-234-1	795	2
S/N	部件编号	W	N

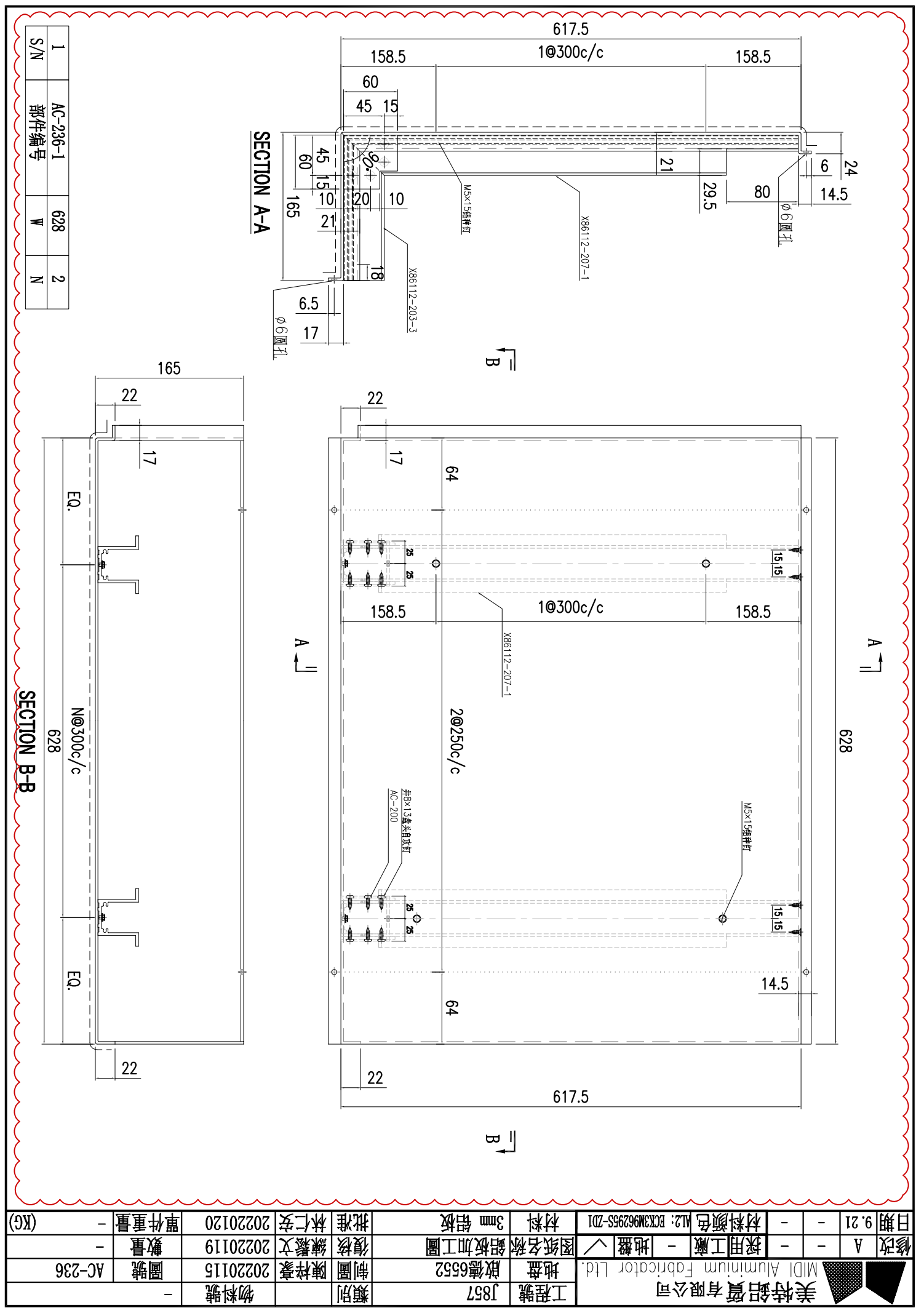
日期	9.21	-	-	材料颜色	AL2: ECK3M96295S-ZD1	材料	3mm 铝板	批准	林仁安	20220120	单件重量	-	(KG)
修改	A	-	-	采用工厂	-	图纸名称	铝板加工图	复核	练慧文	20220119	数量	-	
工程号	J857	地盘	啟德6552	MIDI Aluminium Fabricator Ltd.									
類別	J857	物料號	-	美特鋁質有限公司									
制圖	陳梓豪	圖號	AC-234										

 <b>美特鋁質有限公司</b> MIDI Aluminium Fabricator Ltd.		工程號 J857	類別	物料號	-
修改 A	-	採用工廠	-	地盤	✓
日期	9.21	材料顏色	AL2: ECK3M96295S-ZD1	材料	3mm 鋁板
				批准	林仁安
				復核	練藝文
				制圖	陳梓豪
				圖號	AC-235
				數量	-
				單件重量	-
				物料號	20220120



S/N	部件编号	W	N
7	AC-235-7	1595	5
6	AC-235-6	1122	3
5	AC-235-5	1523	4
4	AC-235-4	523	1
3	AC-235-3	1413	4
2	AC-235-2	795	2
1	AC-235-1	2207	7





1	AC-236-1	628	2
S/N	部件编号	W	N

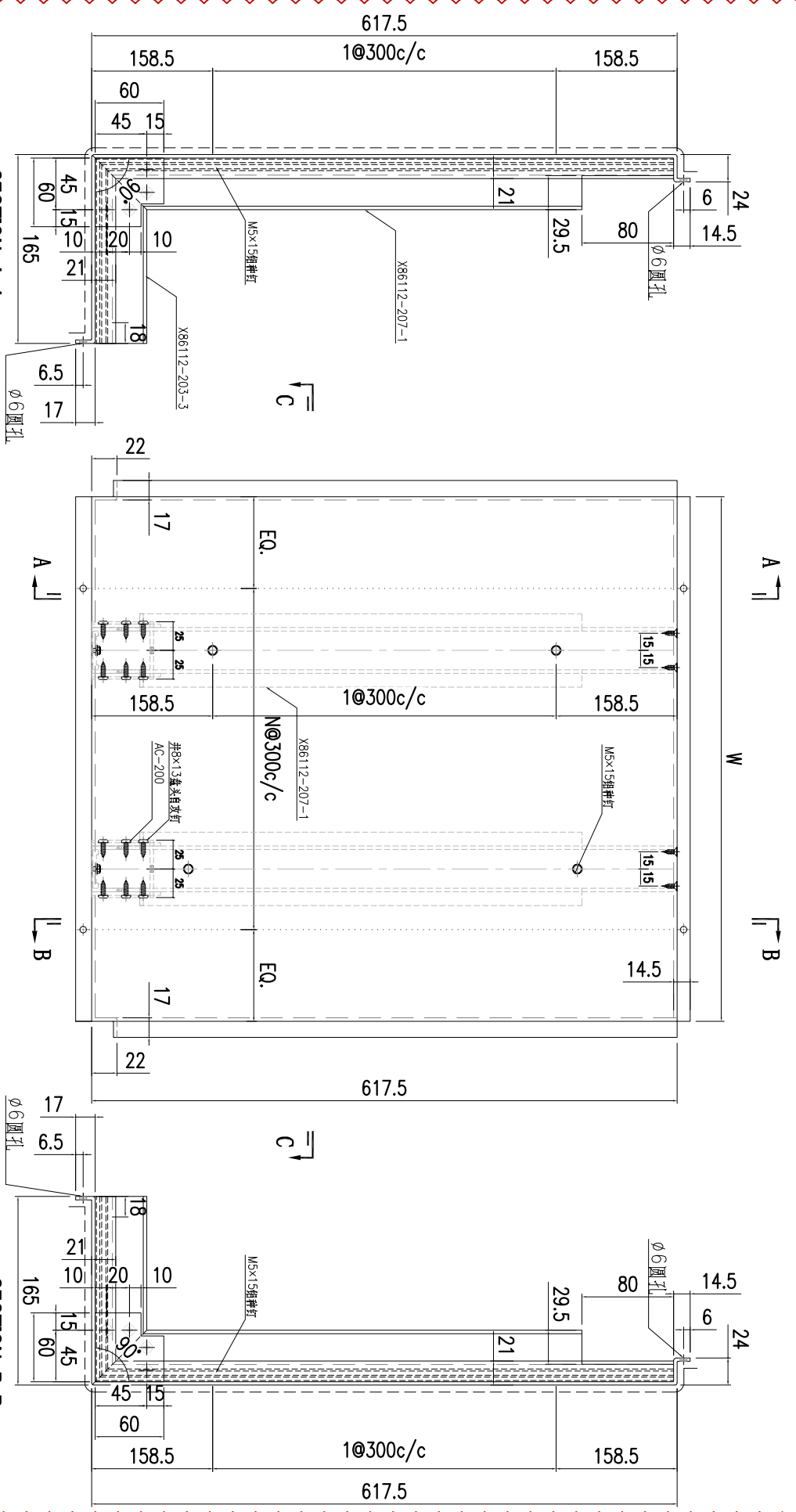
SECTION B-B

SECTION A-A

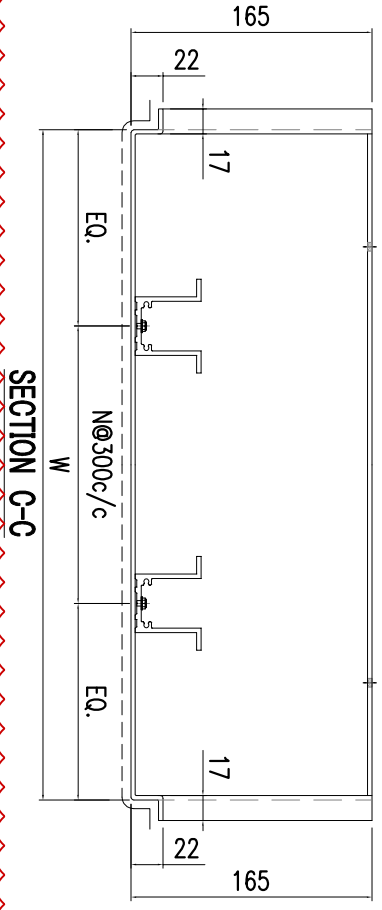
工程號	J857	物料號	-
地盤	啟德6552	圖號	AC-236
圖紙名稱	鋁板加工圖	數量	-
材料	3mm 鋁板	單件重量	(KG)
材料顏色	AL2: ECK3M96295S-ZD1	日期	9.21
採用工廠	-	修改	A
地盤	✓	日期	9.21
批准	林仁安	日期	9.21
復核	練慧文	日期	9.21
制圖	陳梓豪	日期	9.21
工程號	J857	日期	9.21

美特鋁質有限公司  
MIDI Aluminium Fabricator Ltd.

 <b>美特鋁質有限公司</b> MIDI Aluminium Fabricator Ltd.	工程號	J857	類別	物料號	-
	地盤	啟德6552	制圖	陳梓豪	20220115
修改 A	-	採用工廠	-	圖號	AC-237
日期	9.21	材料顏色	AL2: ECK3M96295S-ZD1	數量	-
		材料	3mm 鋁板	單件重量	-
		圖紙名稱	鋁板加工圖	批准	林仁安
				復核	練藝文
				20220120	20220119

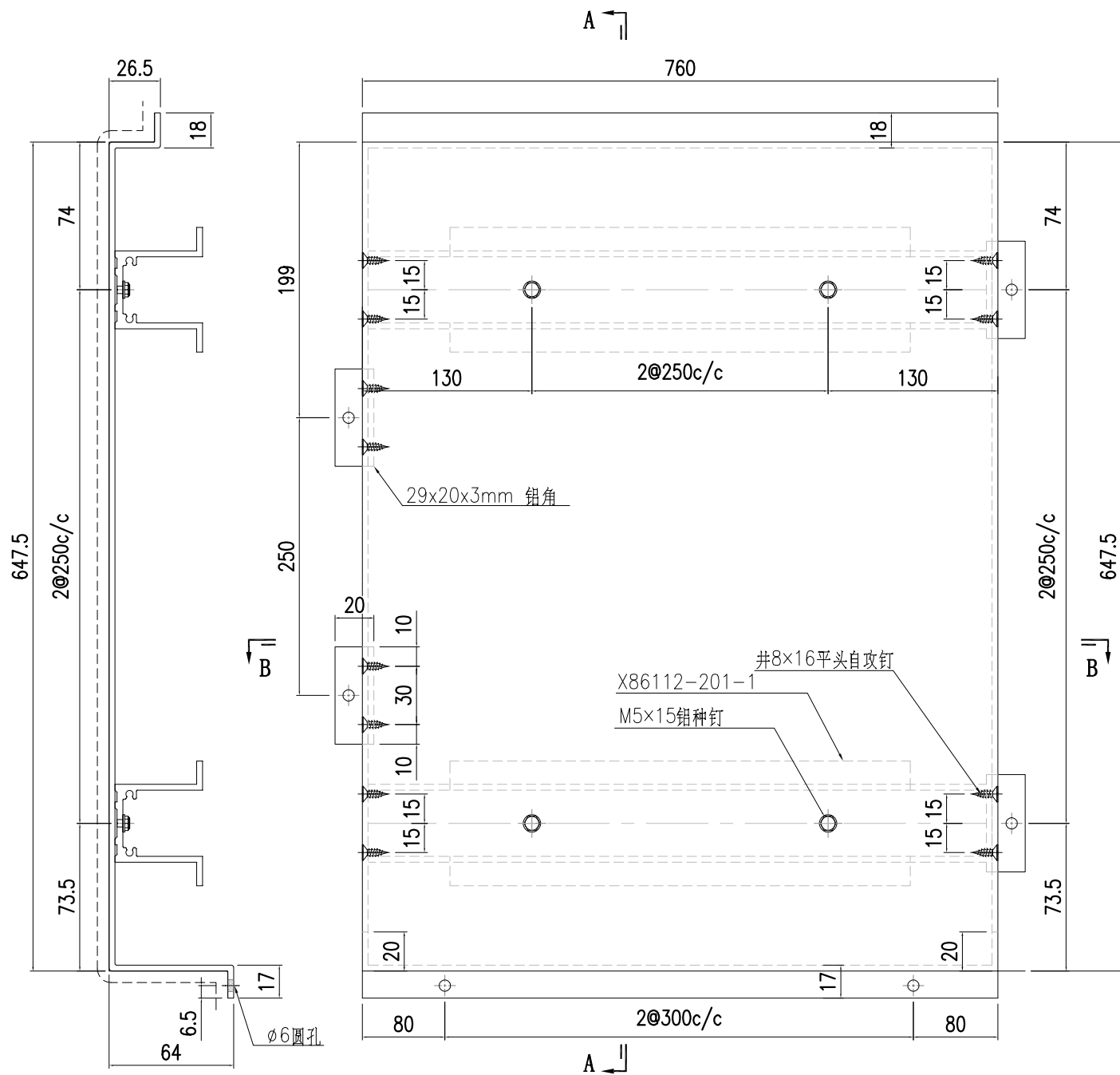


3	AC-237-3	545	1
2	AC-237-2	1638	5
1	AC-237-1	1205	3
S/N	部件编号	W	N

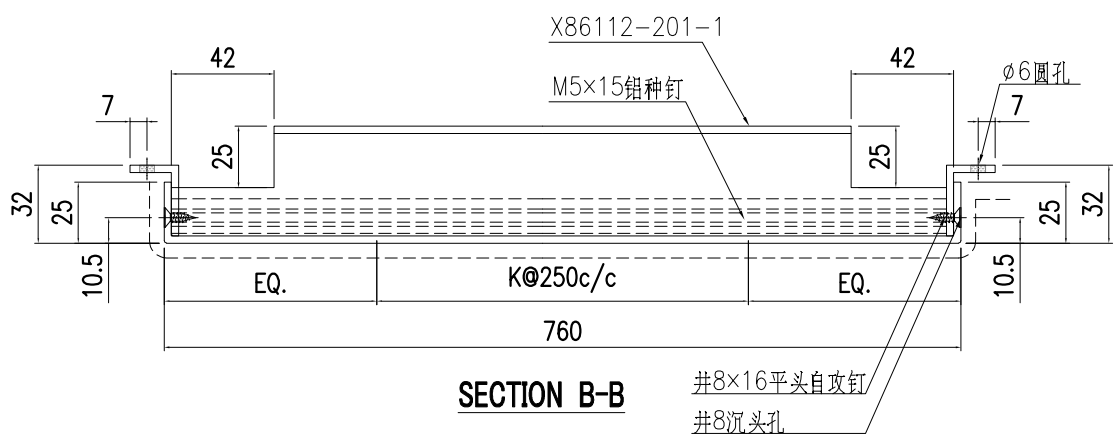


SECTION C-C

 美特鋁質有限公司 MIDI Aluminium Fabricator Ltd.				工程號	J857	類別		物料號	-					
				地盤	啟德6552	制圖	陳梓豪	20220115	圖號	AC-238				
修改	A	-	-	採用工廠	-	地盤	✓	图纸名称	鋁板加工圖	復核	練鬆文	20220119	數量	-
日期	9.21	-	-	材料颜色	AL2: ECK3M96295S-ZD1	材料	3mm 鋁板	批准	林仁安	20220120	單件重量	-	(KG)	

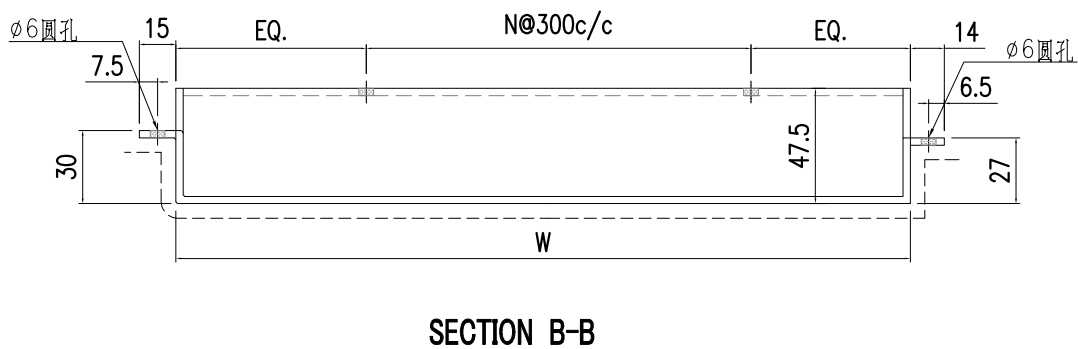
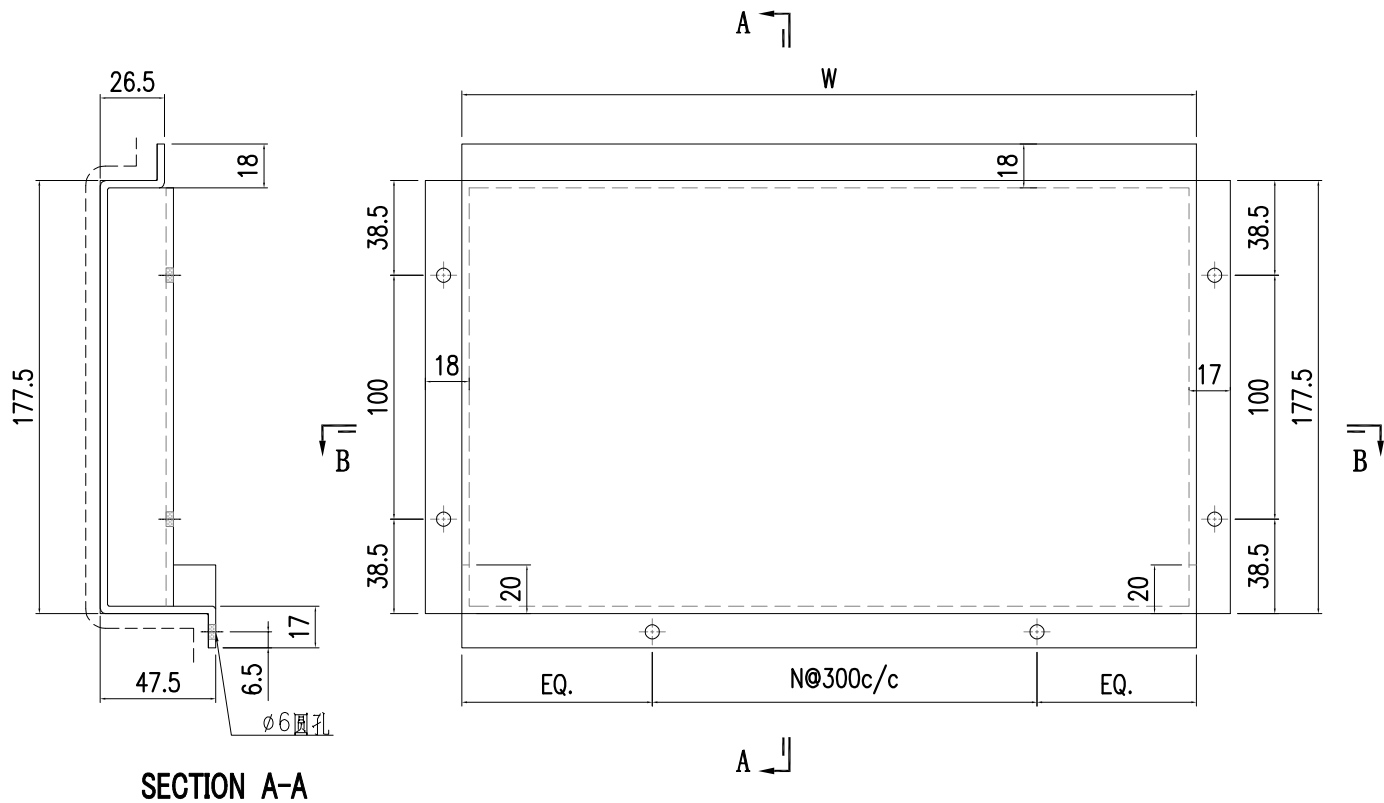


SECTION A-A



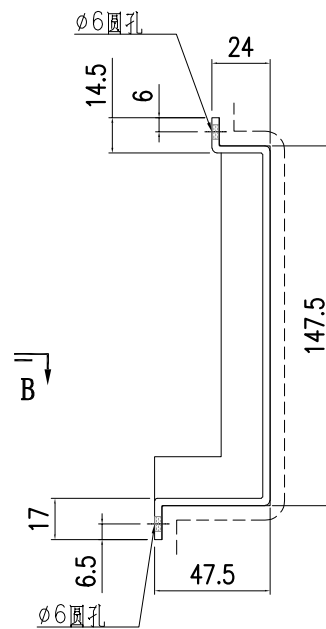
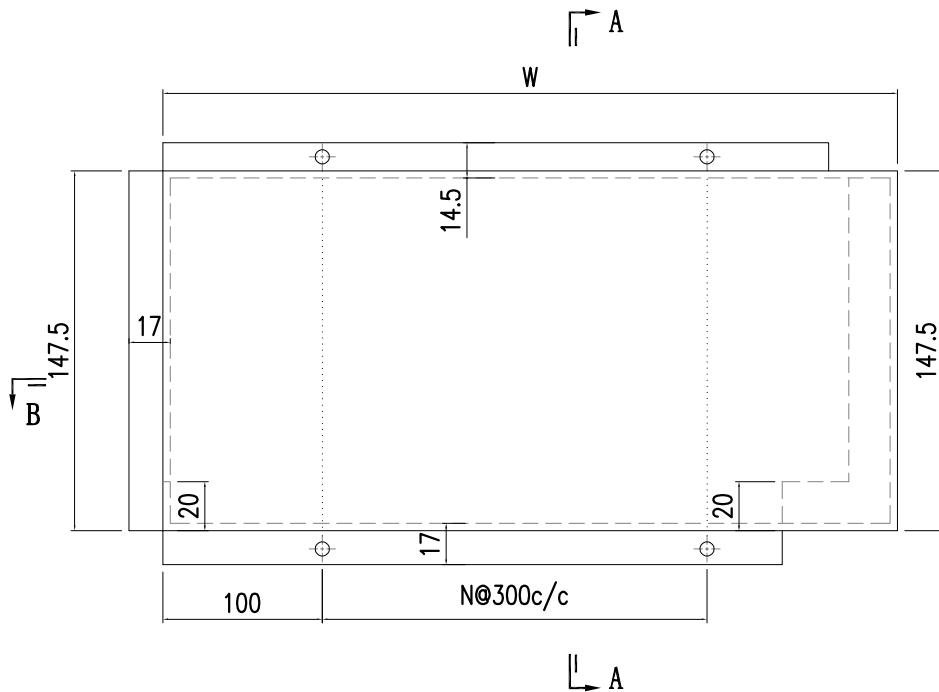
SECTION B-B

 美特鋁質有限公司 MIDI Aluminium Fabricator Ltd.				工程號	J857	類別		物料號	-					
				地盤	啟德6552	制圖	陳梓豪	20220115	圖號	AC-239				
修改	-	-	-	採用工廠	-	地盤	✓	图纸名称	鋁板加工圖	復核	練鬆文	20220119	數量	-
日期	-	-	-	材料颜色	AL2: ECK3M96295S-ZD1	材料	3mm 鋁板	批准	林仁安	20220120	單件重量	-	(KG)	

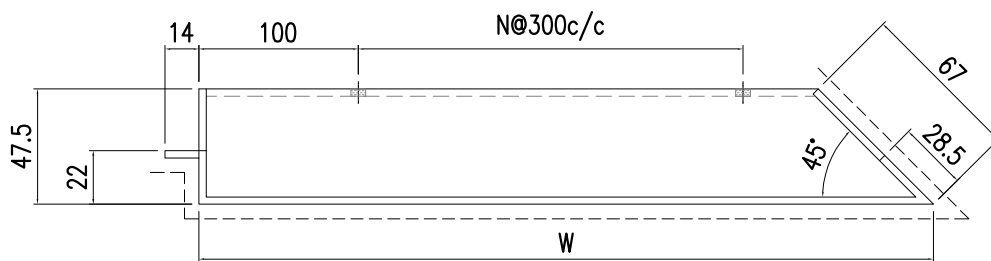


3	AC-239-3	602	1
2	AC-239-2	727	2
1	AC-239-1	730	2
S/N	部件编号	W	N

 美特鋁質有限公司 MIDI Aluminium Fabricator Ltd.				工程號 J857 地盤 啟德6552	類別 制圖 陳梓豪 復核 練鬆文 批准 林仁安	物料號 - 20220115 20220119 20220120	圖號 AC-240 數量 - 單件重量 - (KG)
修改 - 日期 -	採用工廠 - 材料颜色 AL2: ECK3M96295S-ZD1	地盤 ✓ AL2: ECK3M96295S-ZD1	图纸名称 鋁板加工圖 材料 3mm 鋁板				



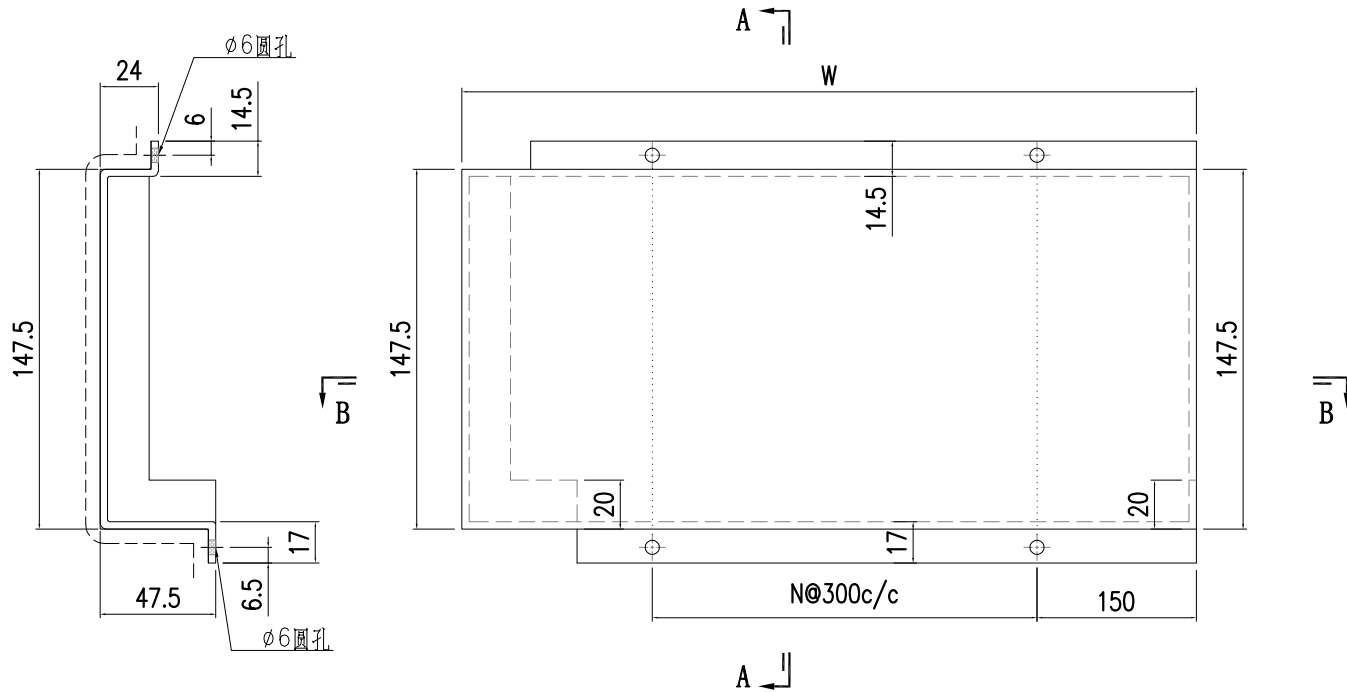
**SECTION A-A**



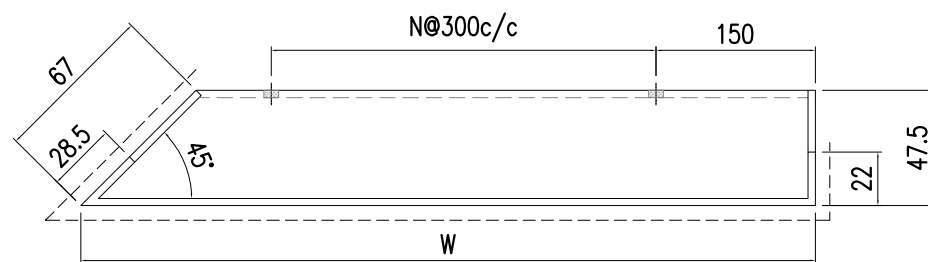
**SECTION B-B**

1	AC-240-1	927.5	2
S/N	部件编号	W	N

 美特鋁質有限公司 MIDI Aluminium Fabricator Ltd.				工程號	J857	類別		物料號	-					
				地盘	啟德6552	制圖	陳梓豪	20220115	圖號	AC-241				
修改	-	-	-	採用工廠	-	地盤	✓	图纸名称	鋁板加工圖	復核	練鬆文	20220119	數量	-
日期	-	-	-	材料颜色	AL2: ECK3M96295S-ZD1	材料	3mm 鋁板	批准	林仁安	20220120	單件重量	-	(KG)	



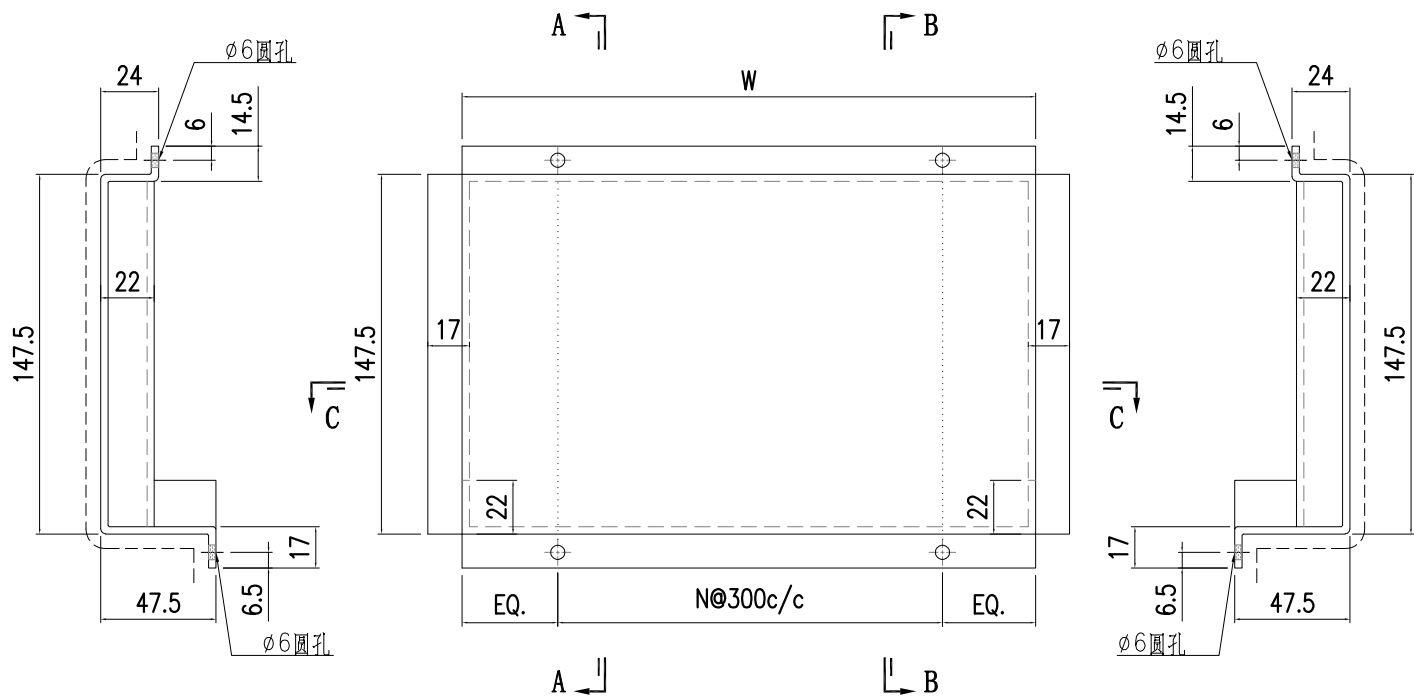
SECTION A-A



SECTION B-B

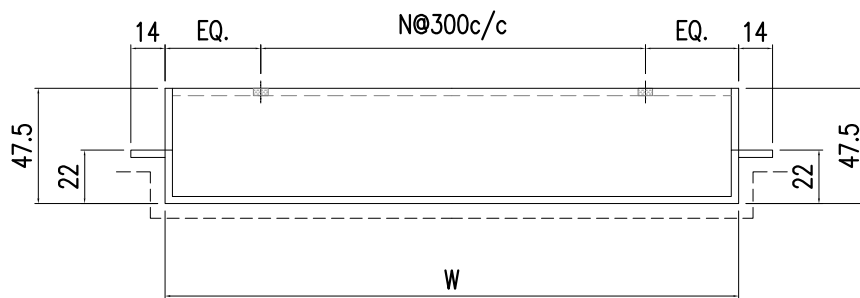
7	AC-241-7	932.5	2
6	AC-241-6	2060.5	8
5	AC-241-5	771.5	2
4	AC-241-4	1738.5	5
3	AC-241-3	1227.5	2
2	AC-241-2	1998.5	6
1	AC-241-1	1788.5	5
S/N	部件编号	W	N

 美特鋁質有限公司 MIDI Aluminium Fabricator Ltd.				工程號	J857	類別		物料號	-					
				地盤	啟德6552	制圖	陳梓豪	20220115	圖號	AC-242				
修改	-	-	-	採用工廠	-	地盤	✓	图纸名称	鋁板加工圖	復核	練鬆文	20220119	數量	-
日期	-	-	-	材料颜色	AL2: ECK3M96295S-ZD1	材料	3mm 鋁板	批准	林仁安	20220120	單件重量	-	(KG)	



**SECTION A-A**

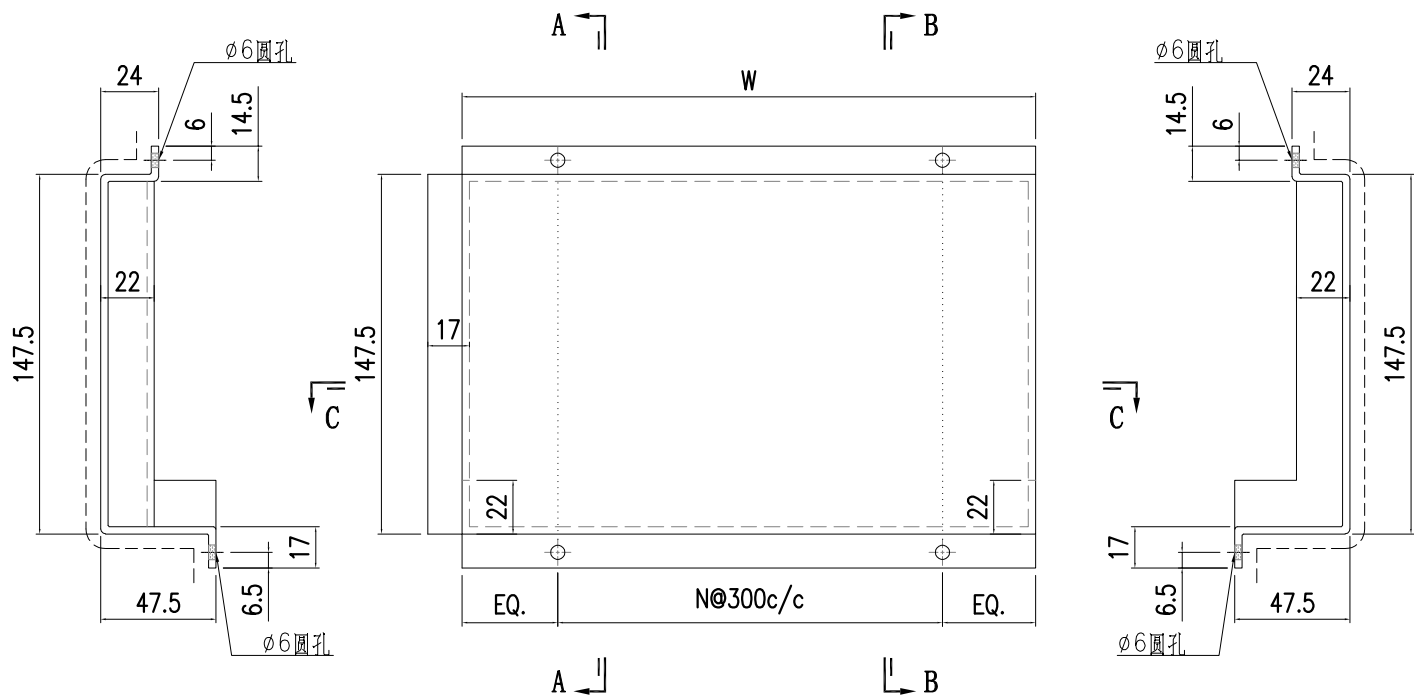
**SECTION B-B**



**SECTION C-C**

6	AC-242-6	545	1
5	AC-242-5	1156	3
4	AC-242-4	485	1
3	AC-242-3	1314	4
2	AC-242-2	1055	3
1	AC-242-1	795	2
S/N	部件编号	W	N

 美特鋁質有限公司 MIDI Aluminium Fabricator Ltd.				工程號	J857	類別		物料號	-					
				地盘	啟德6552	制圖	陳梓豪	20220115	圖號	AC-243				
修改	-	-	-	採用工廠	-	地盤	✓	图纸名称	鋁板加工圖	復核	練鬆文	20220119	數量	-
日期	-	-	-	材料颜色	AL2: ECK3M96295S-ZD1	材料	3mm 鋁板	批准	林仁安	20220120	單件重量	-	(KG)	



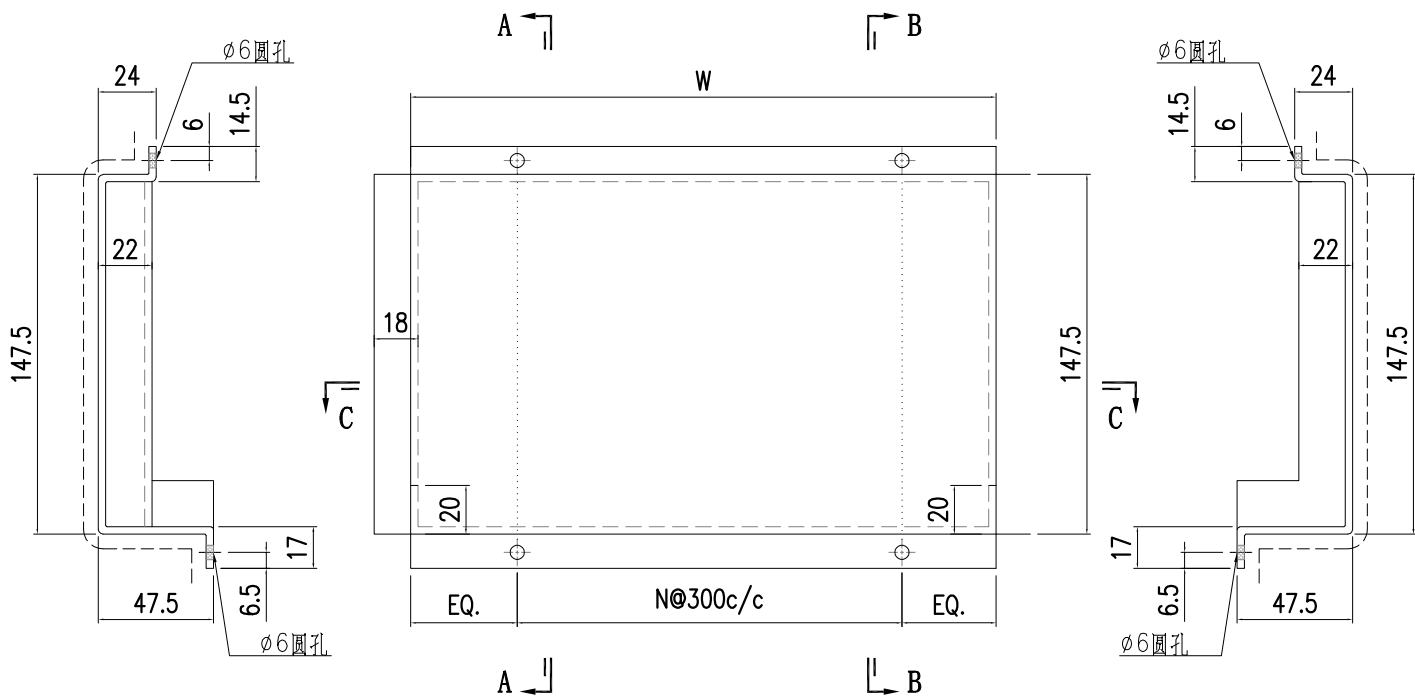
**SECTION A-A**

**SECTION B-B**

**SECTION C-C**

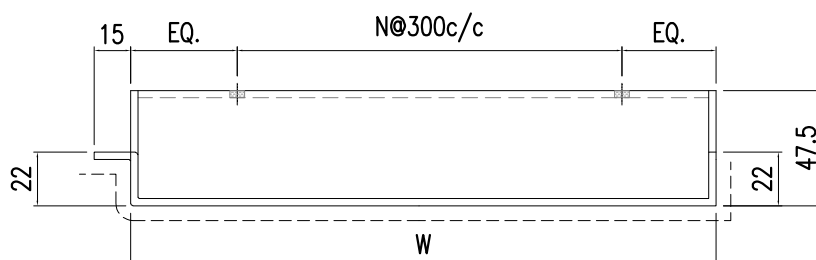
8	AC-243-8	1082	3
7	AC-243-7	635	2
6	AC-243-6	1063	3
5	AC-243-5	485	1
4	AC-243-4	1077	3
3	AC-243-3	1314	4
2	AC-243-2	1071	3
1	AC-243-1	1080	3
S/N	部件编号	W	N

 美特鋁質有限公司 MIDI Aluminium Fabricator Ltd.				工程號	J857	類別		物料號	-		
				地盤	啟德6552	制圖	陳梓豪	20220115	圖號	AC-244	
修改	-	-	採用工廠	-	地盤	✓	图纸名称	鋁板加工圖	復核	練鬆文	
日期	-	-	材料颜色	AL2: ECK3M96295S-ZD1	材料	3mm 鋁板	批准	林仁安	20220120	數量	-
									單件重量	- (KG)	



SECTION A-A

SECTION B-B

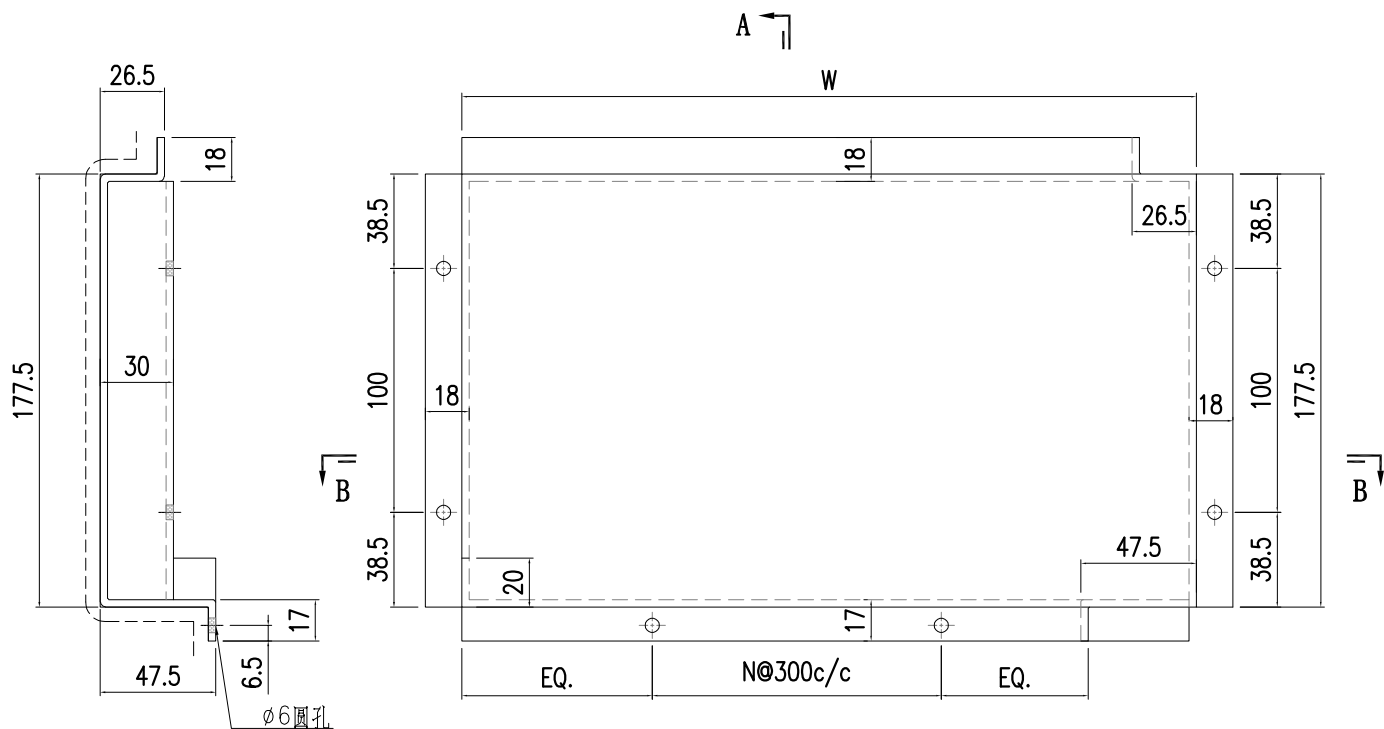


SECTION C-C

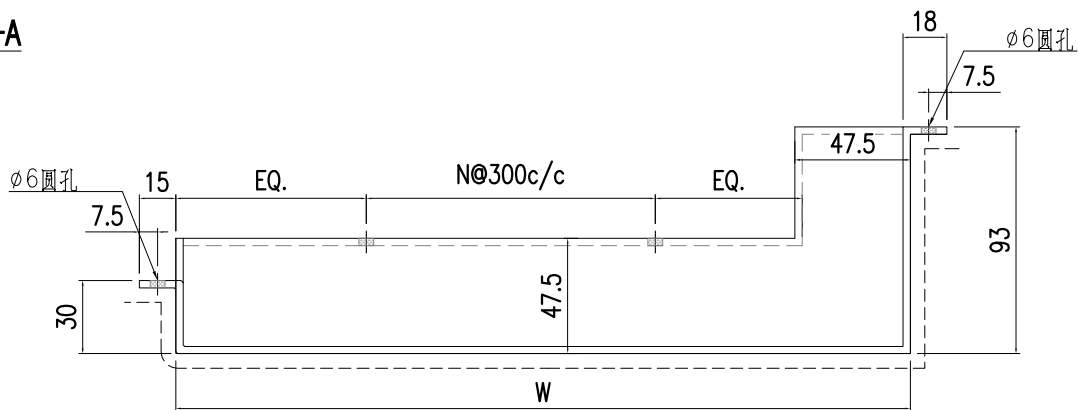
15	AC-244-15	1550	5
14	AC-244-14	485	1
13	AC-244-13	1063	3
12	AC-244-12	1708	5
11	AC-244-11	1257	4
10	AC-244-10	1808	5
9	AC-244-9	935	2
8	AC-244-8	685	2
7	AC-244-7	1568	5
6	AC-244-6	545	1
5	AC-244-5	845	2
4	AC-244-4	1605	5
3	AC-244-3	775	2
2	AC-244-2	1384	4
1	AC-244-1	878	2
S/N	部件编号	W	N

28	AC-244-28	655	2
27	AC-244-27	1510	4
26	AC-244-26	1273	4
25	AC-244-25	723	2
24	AC-244-24	848	2
23	AC-244-23	1460	4
22	AC-244-22	1198	3
21	AC-244-21	711	2
20	AC-244-20	1335	4
19	AC-244-19	1523	4
18	AC-244-18	785	2
17	AC-244-17	580	1
16	AC-244-16	635	1
S/N	部件编号	W	N

 美特鋁質有限公司 MIDI Aluminium Fabricator Ltd.				工程號	J857	類別		物料號	-					
修改	-	-	-	採用工廠	-	地盤	✓	圖紙名稱	鋁板加工圖	復核	陳梓豪	20220115	圖號	AC-246
日期	-	-	-	材料顏色	AL2: ECK3M96295S-ZD1	材料	3mm 鋁板	批准	林仁安	20220120	單件重量	-	(KG)	



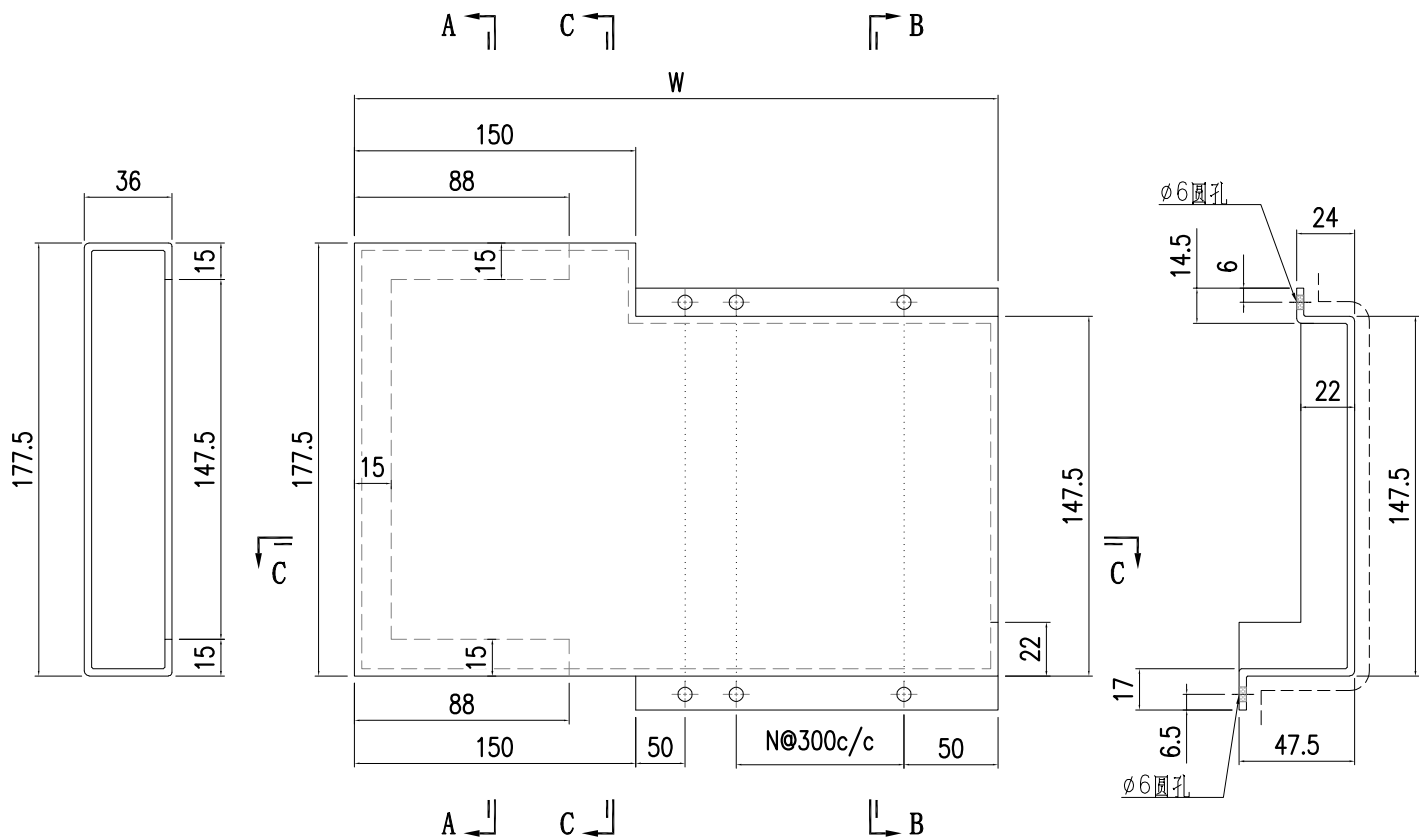
SECTION A-A



SECTION B-B

2	AC-246-2	558	1
1	AC-246-1	682	2
S/N	部件编号	W	N

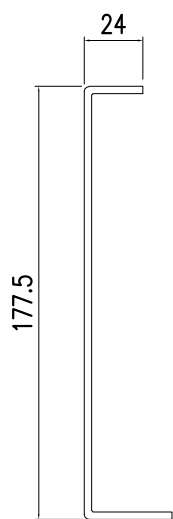
 美特鋁質有限公司 MIDI Aluminium Fabricator Ltd.				工程號	J857	類別		物料號	-					
				地盤	啟德6552	制圖	陳梓豪	20220115	圖號	AC-247				
修改	-	-	-	採用工廠	-	地盤	✓	图纸名称	鋁板加工圖	復核	練鬆文	20220119	數量	-
日期	-	-	-	材料颜色	AL2: ECK3M96295S-ZD1	材料	3mm 鋁板	批准	林仁安	20220120	單件重量	-	(KG)	



SECTION A-A

SECTION B-B

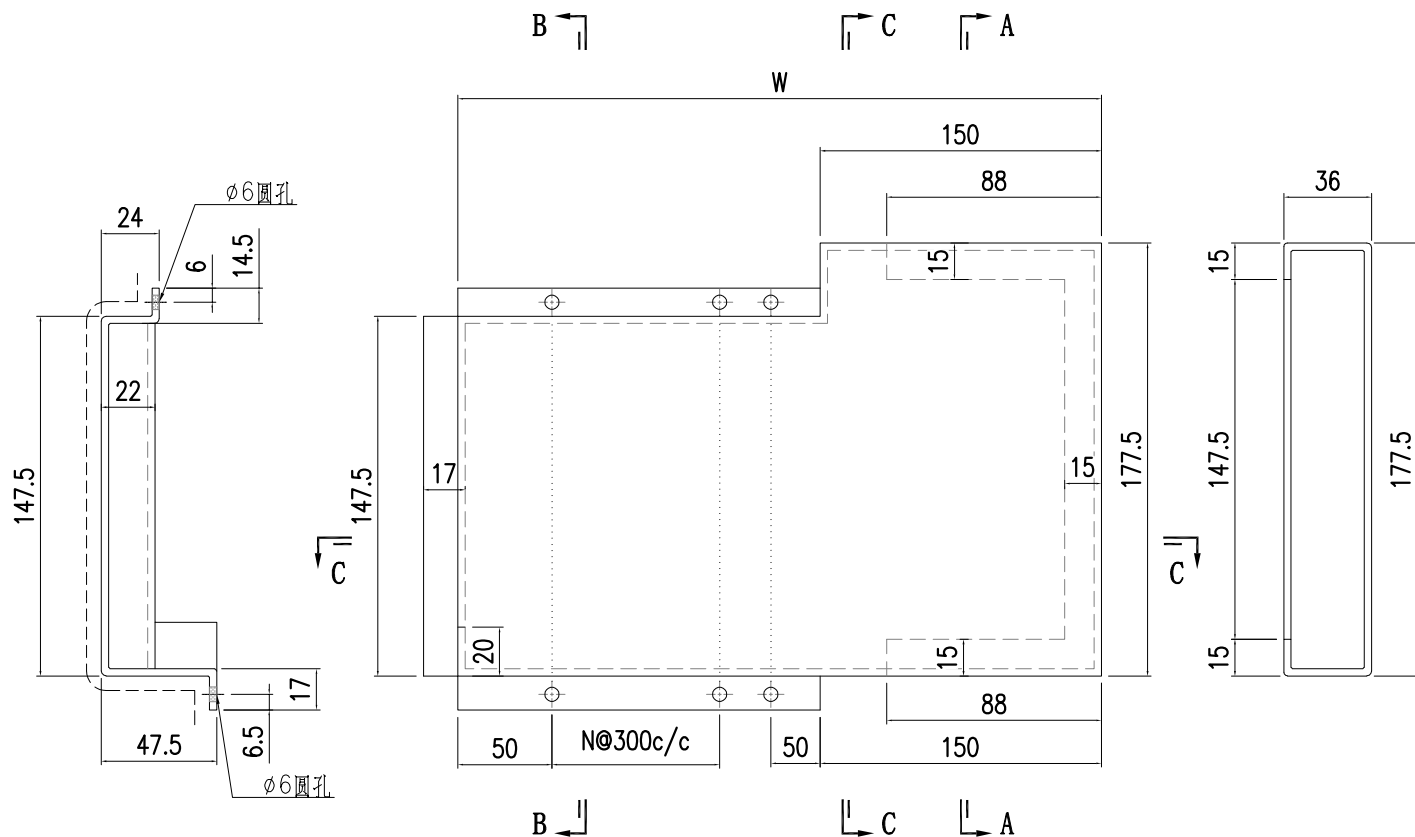
SECTION C-C



SECTION C-C

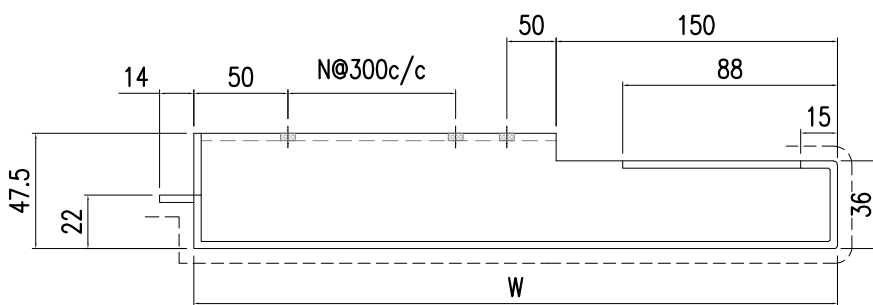
2	AC-247-2	2260	6
1	AC-247-1	967.5	2
S/N	部件编号	W	N

 美特鋁質有限公司 MIDI Aluminium Fabricator Ltd.				工程號	J857	類別		物料號	-					
				地盘	啟德6552	制圖	陳梓豪	20220115	圖號	AC-248				
修改	-	-	-	採用工廠	-	地盤	✓	图纸名称	鋁板加工圖	復核	練鬆文	20220119	數量	-
日期	-	-	-	材料颜色	AL2: ECK3M96295S-ZD1	材料	3mm 鋁板	批准	林仁安	20220120	單件重量	-	(KG)	



**SECTION B-B**

**SECTION A-A**



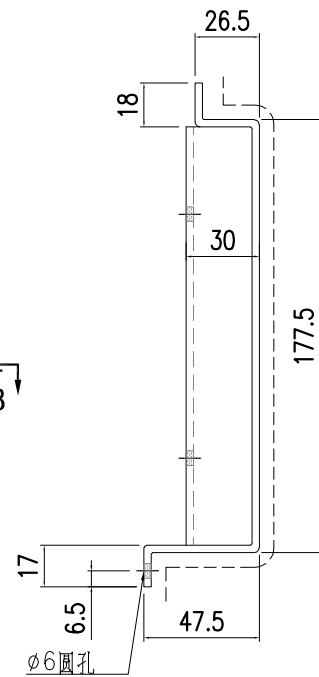
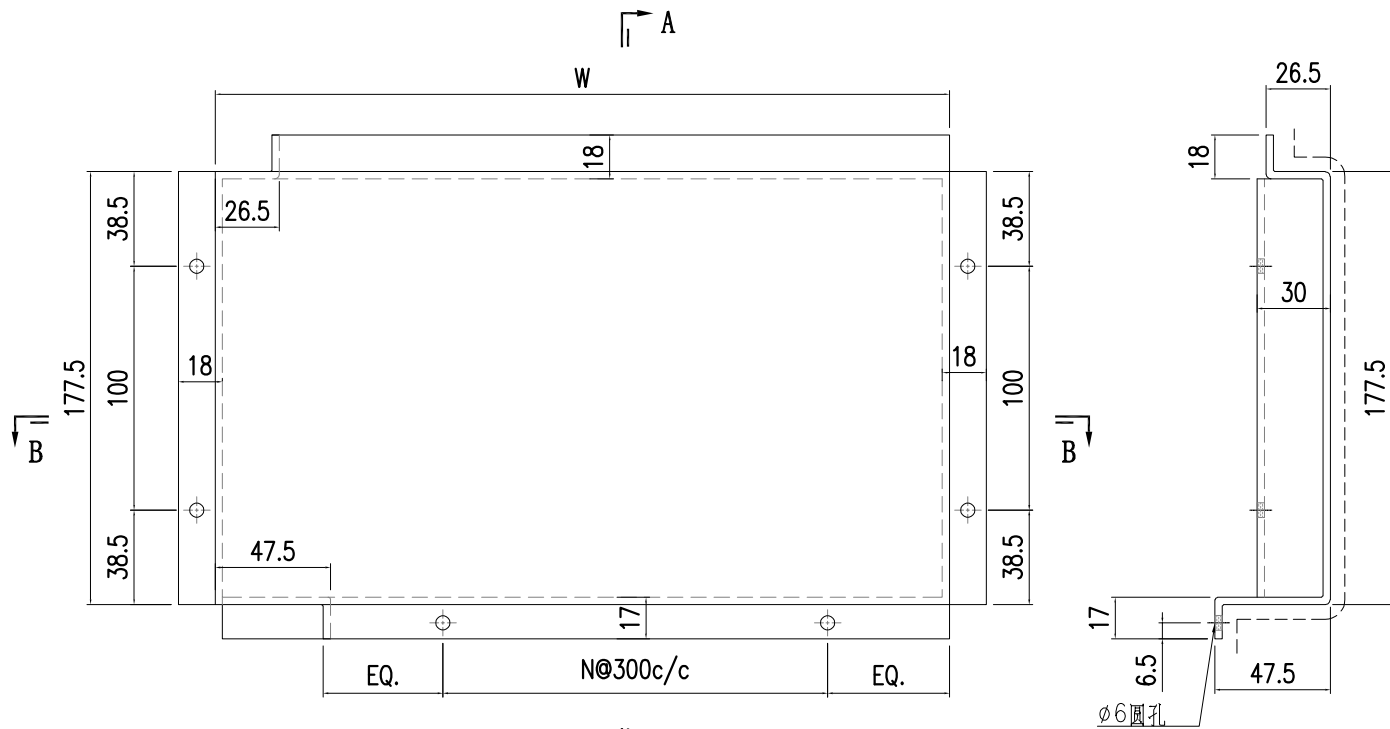
**SECTION C-C**



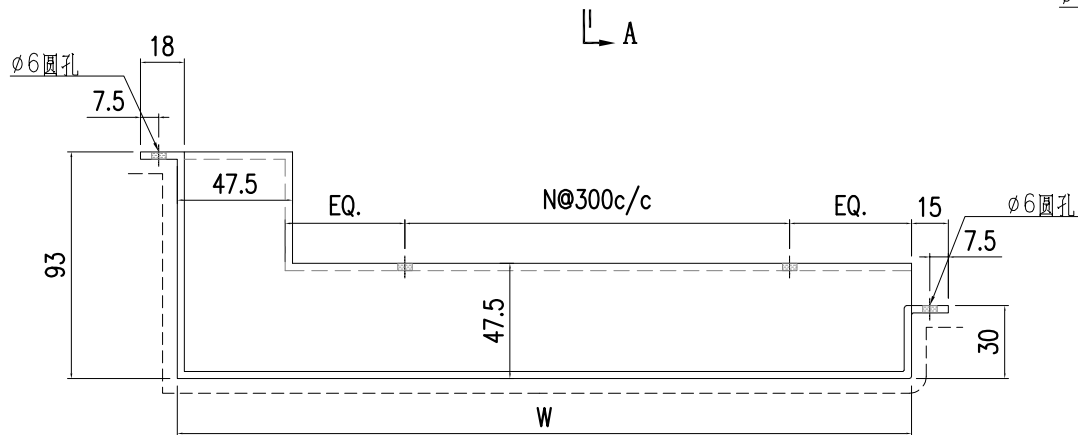
**SECTION C-C**

2	AC-248-2	2260	6
1	AC-248-1	967.5	2
S/N	部件编号	W	N

 美特鋁質有限公司 MIDI Aluminium Fabricator Ltd.				工程號	J857	類別		物料號	-					
				地盤	啟德6552	制圖	陳梓豪	20220115	圖號	AC-249				
修改	-	-	-	採用工廠	-	地盤	✓	图纸名称	鋁板加工圖	復核	練鬆文	20220119	數量	-
日期	-	-	-	材料颜色	AL2: ECK3M96295S-ZD1	材料	3mm 鋁板	批准	林仁安	20220120	單件重量	-	(KG)	



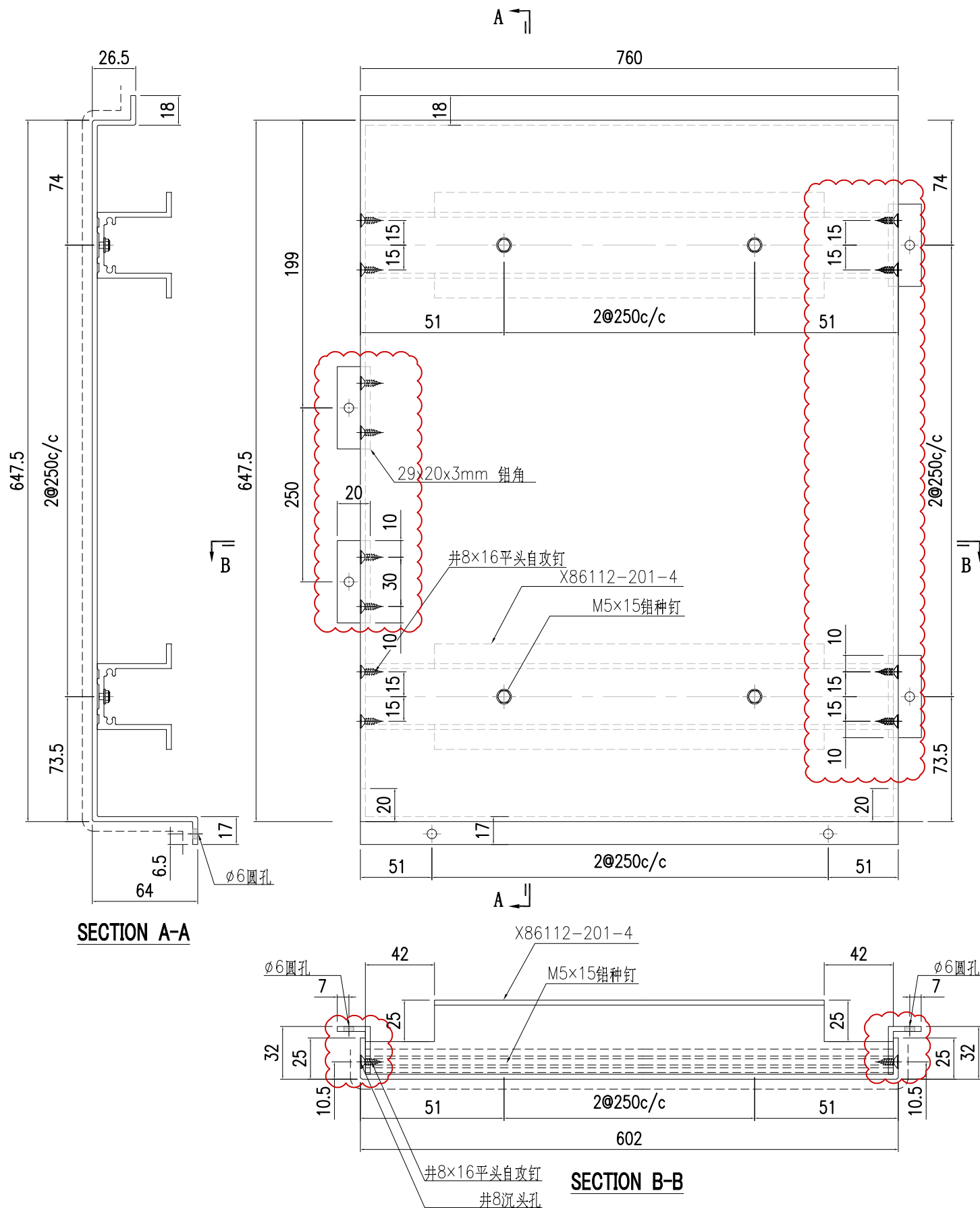
**SECTION A-A**

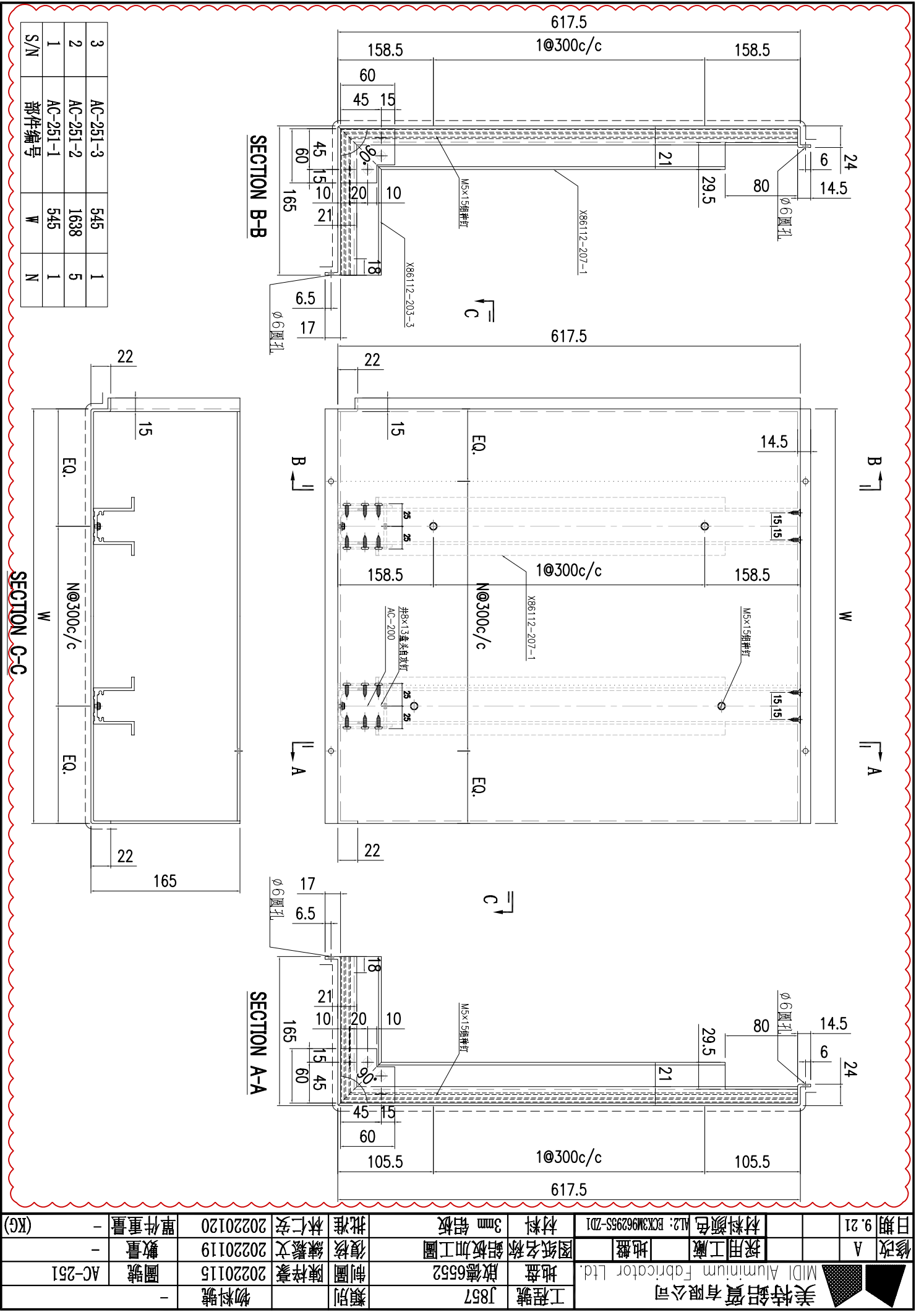


**SECTION B-B**

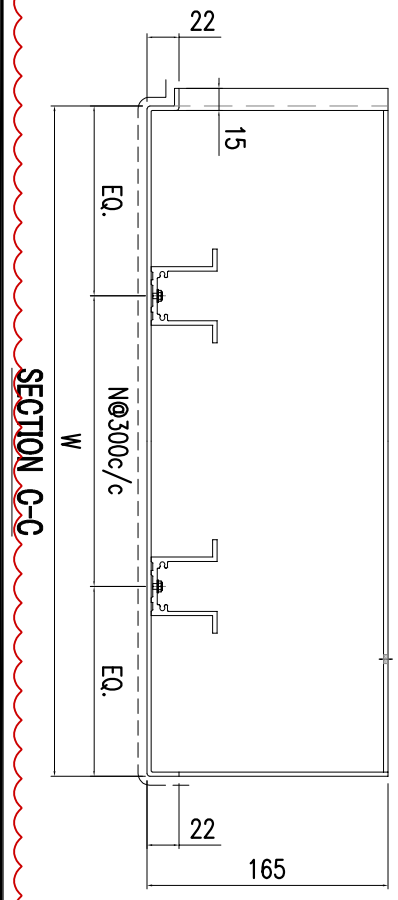
1	AC-249-1	557	1
S/N	部件编号	W	N

 美特鋁質有限公司 MIDI Aluminium Fabricator Ltd.				工程號	J857	類別		物料號	-					
				地盘	啟德6552	制圖	陳梓豪	20220115	圖號	AC-250				
修改	A	-	-	採用工廠	-	地盤	✓	图纸名称	鋁板加工圖	復核	練鬆文	20220119	數量	-
日期	9.21	-	-	材料颜色	AL2: ECK3M96295S-ZD1	材料	3mm 鋁板	批准	林仁安	20220120	單件重量	-	(KG)	



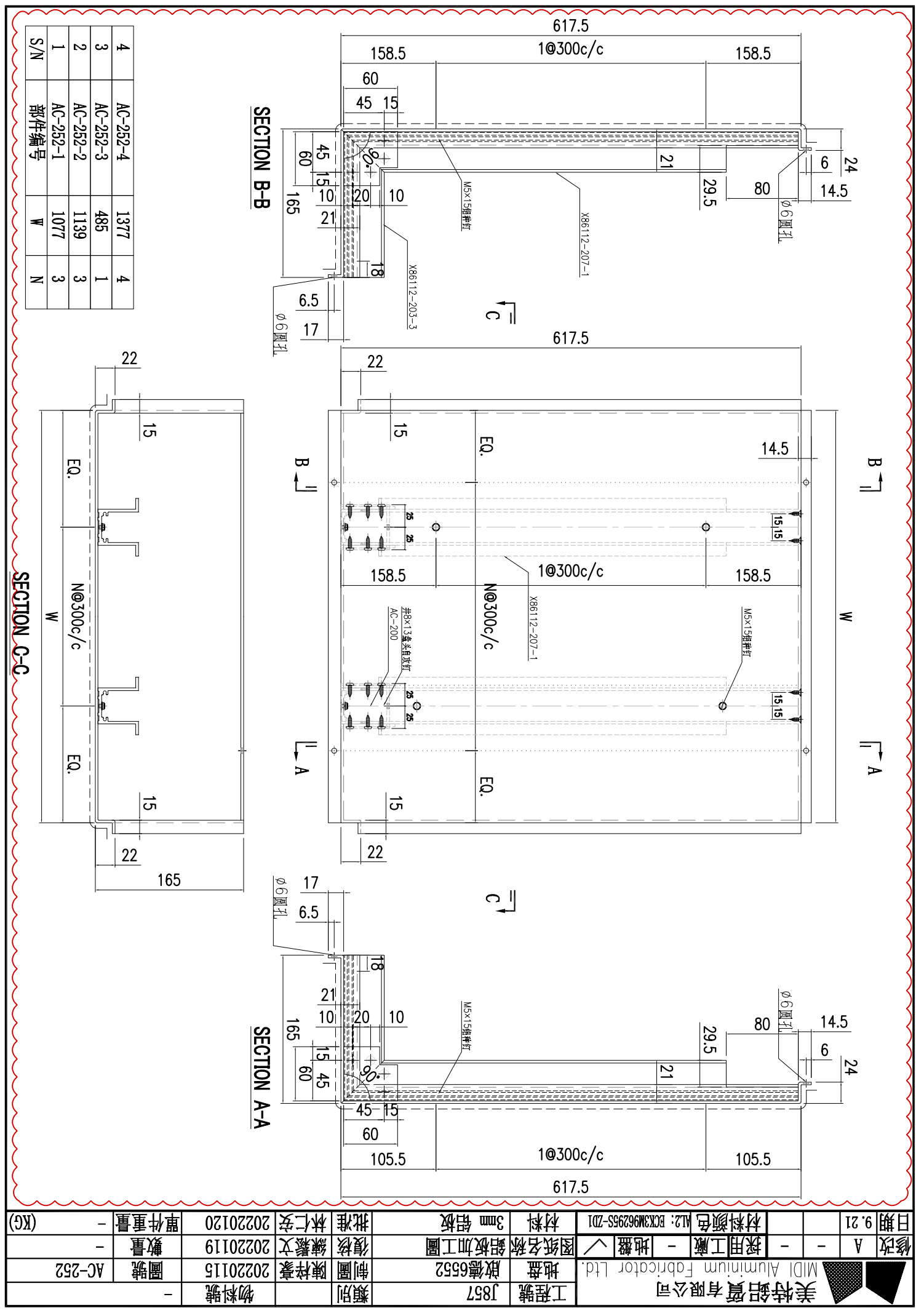


3	AC-251-3	545	1
2	AC-251-2	1638	5
1	AC-251-1	545	1
S/N	部件编号	W	N

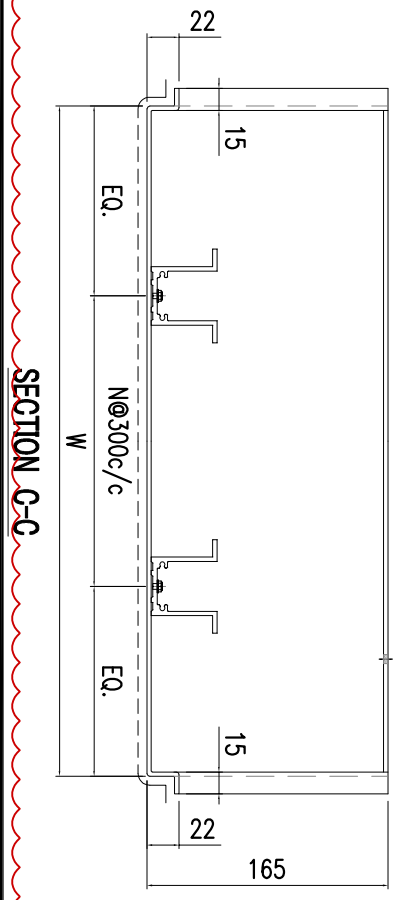


工程號	J857	物料號	-
地盤	啟德6552	制圖	陳梓豪
圖紙名稱	鋁板加工圖	復核	練藝文
材料	3mm 鋁板	批准	林仁安
日期	9.21	單件重量	-
修改	A	數量	-
日期	9.21	圖號	AC-251


**美特鋁質有限公司** MIDI Aluminum Fabricator Ltd.  
 工程號 J857 物料號 -  
 地盤 啟德6552 制圖 陳梓豪  
 圖紙名稱 鋁板加工圖 復核 練藝文  
 材料 3mm 鋁板 批准 林仁安  
 日期 9.21 單件重量 -  
 修改 A 數量 -  
 日期 9.21 圖號 AC-251



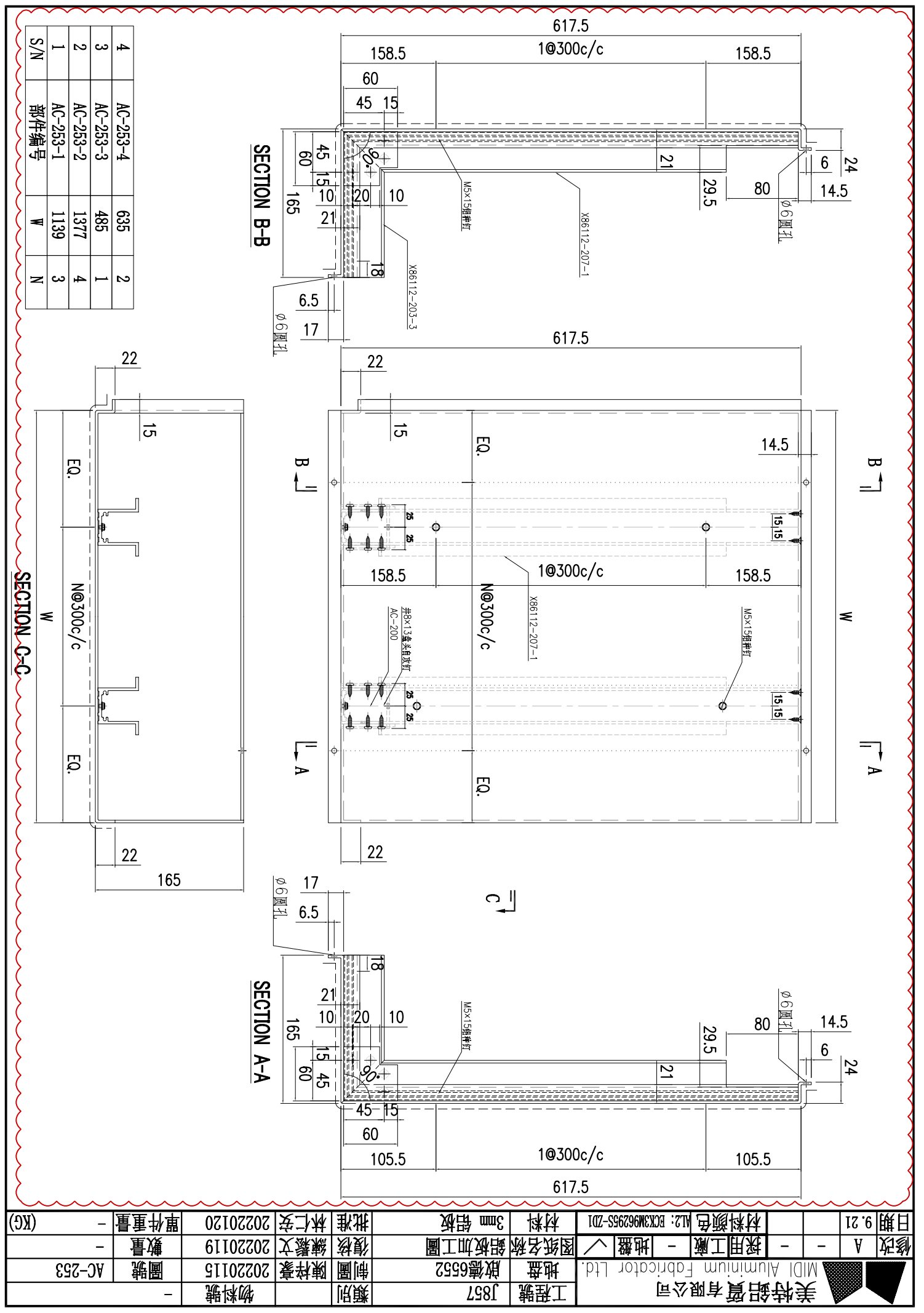
4	AC-252-4	1377	4
3	AC-252-3	485	1
2	AC-252-2	1139	3
1	AC-252-1	1077	3
S/N	部件编号	W	N



SECTION C-C

工程號	J857	物料號	-
地盤	啟德6552	制圖	陳梓豪
圖紙名稱	鋁板加工圖	復核	練藝文
材料	3mm 鋁板	批准	林仁安
材料顏色	AL2: ECK3M96295S-ZD1	日期	9.21
採用工廠	-	修改	A
日期	9.21	數量	-
		單件重量	(KG)

美特鋁質有限公司  
MIDI Aluminium Fabricator Ltd.



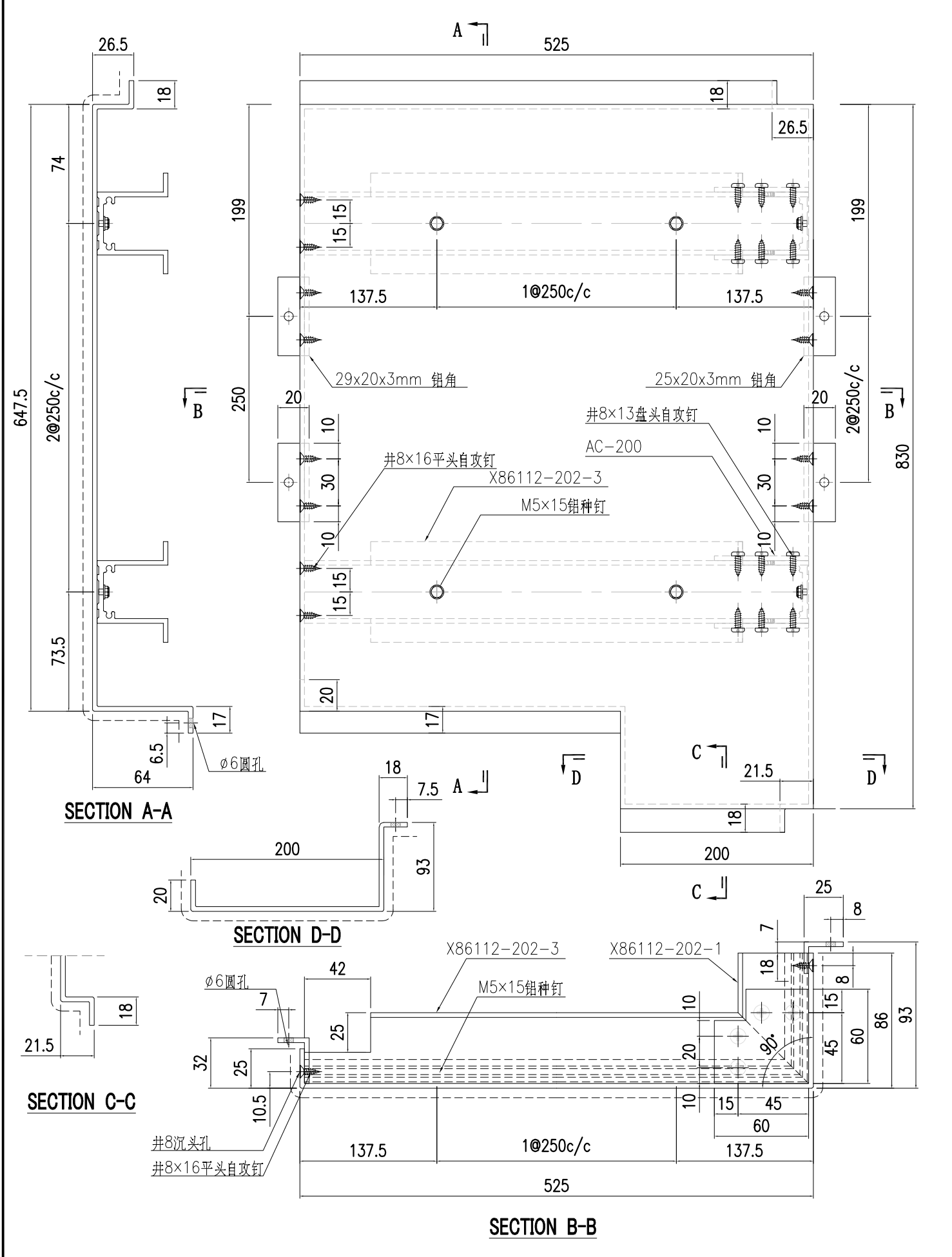
4	AC-253-4	635	2
3	AC-253-3	485	1
2	AC-253-2	1377	4
1	AC-253-1	1139	3
S/N	部件编号	W	N

SECTION C-C

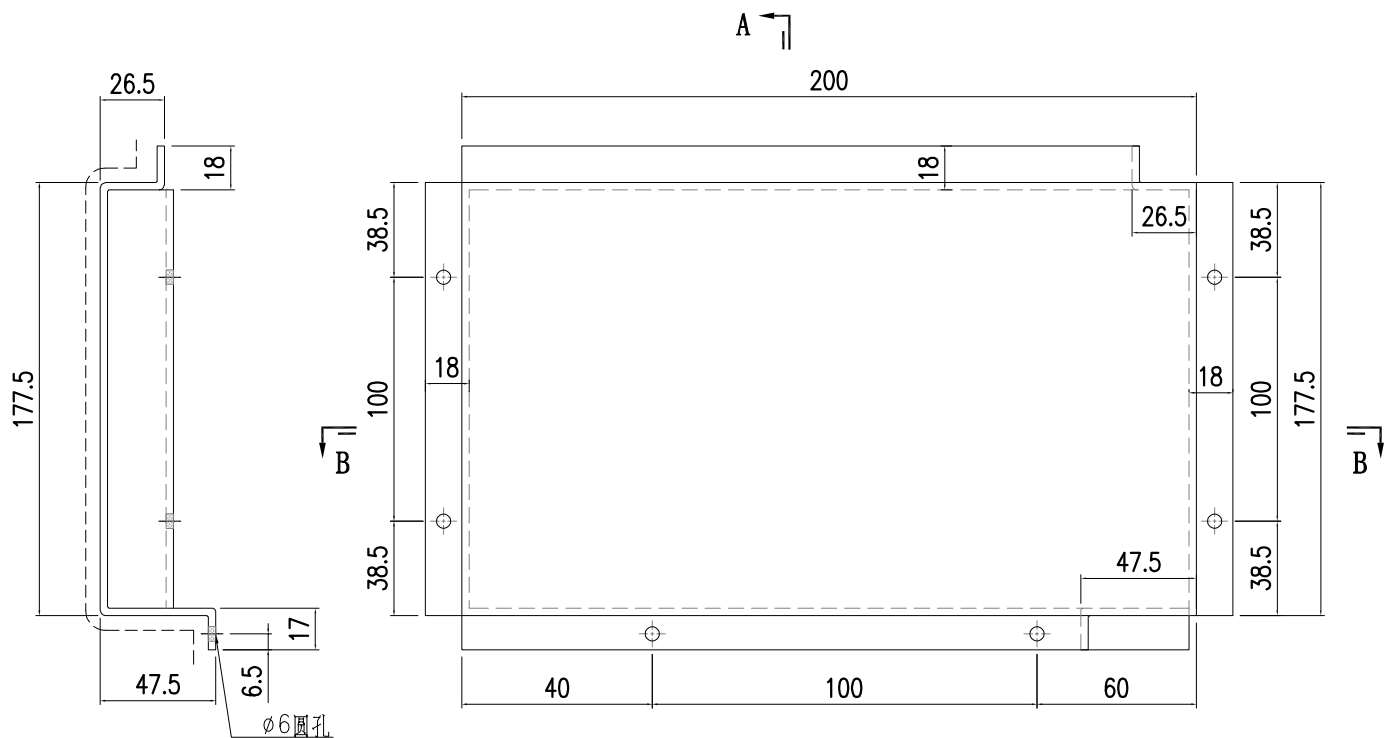
工程號	J857	物料號	-
地盤	啟德6552	制圖	陳梓豪
圖紙名稱	鋁板加工圖	復核	練藝文
材料	3mm 鋁板	批准	林仁安
材料顏色	AL2: ECK3M962955-ZD1	日期	9.21
採用工廠	-	修改	A
日期	9.21	數量	-
		單件重量	(KG)

美特鋁質有限公司  
MIDI Aluminium Fabricator Ltd.

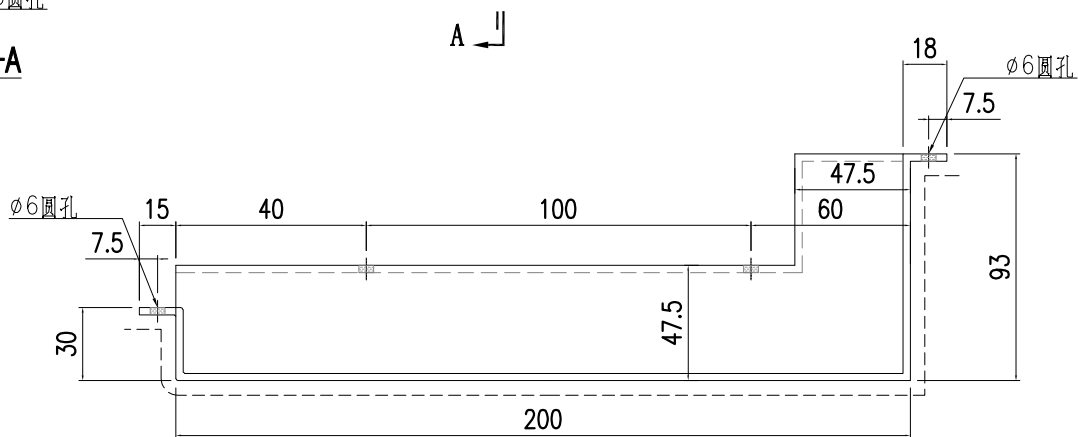
 美特鋁質有限公司 MIDI Aluminium Fabricator Ltd.				工程號 J857 地盤 啟德6552	類別 制圖 陳梓豪 復核 練鬆文 批准 林仁安	物料號 - 20220115 20220119 20220120	圖號 AC-254 數量 - 單件重量 - (KG)
修改 A 日期 9.21	-	-	採用工廠 - 地盤 ✓ 材料顏色 AL2: ECK3M96295S-ZD1	图纸名称 鋁板加工圖 材料 3mm 鋁板			



 美特鋁質有限公司 MIDI Aluminium Fabricator Ltd.				工程號	J857	類別		物料號	-					
				地盤	啟德6552	制圖	陳梓豪	20220115	圖號	AC-255				
修改	-	-	-	採用工廠	-	地盤	✓	图纸名称	鋁板加工圖	復核	練鬆文	20220119	數量	-
日期	-	-	-	材料颜色	AL2: ECK3M96295S-ZD1		材料	3mm 鋁板	批准	林仁安	20220120	單件重量	-	(KG)

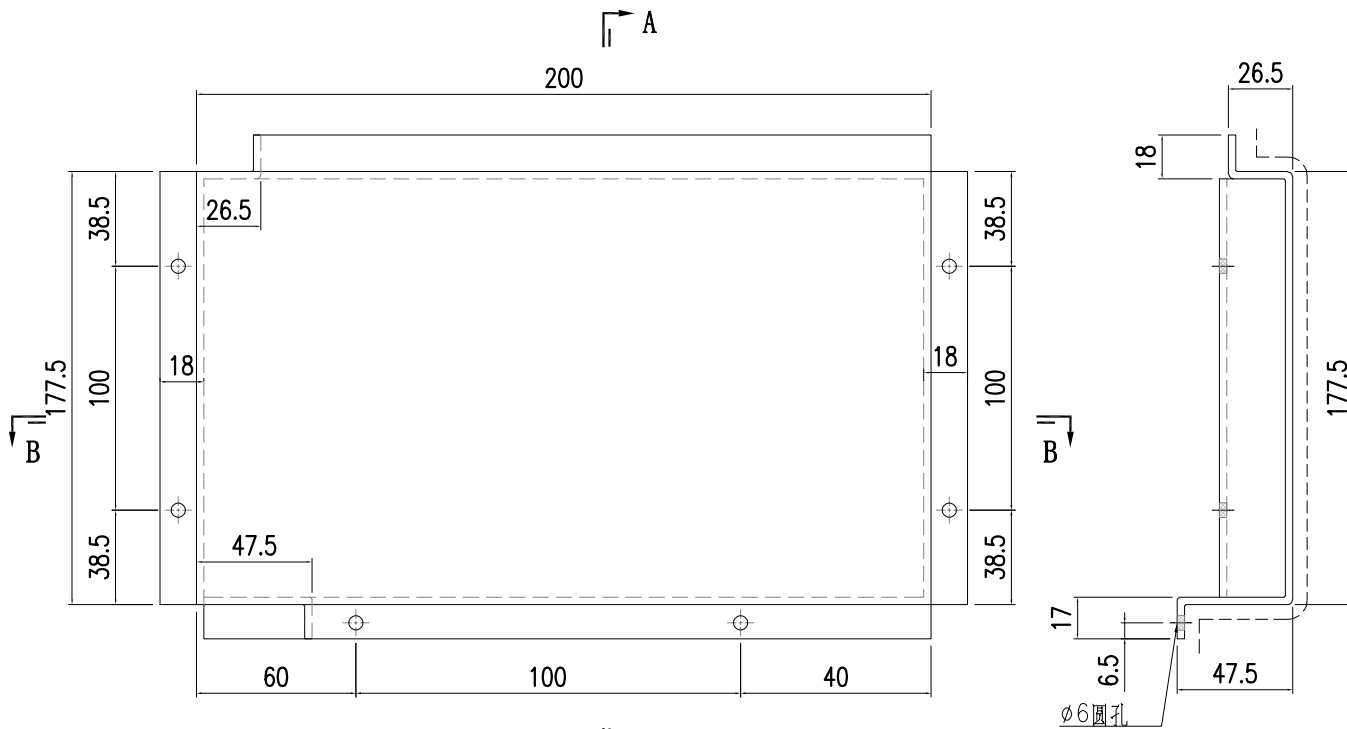


SECTION A-A

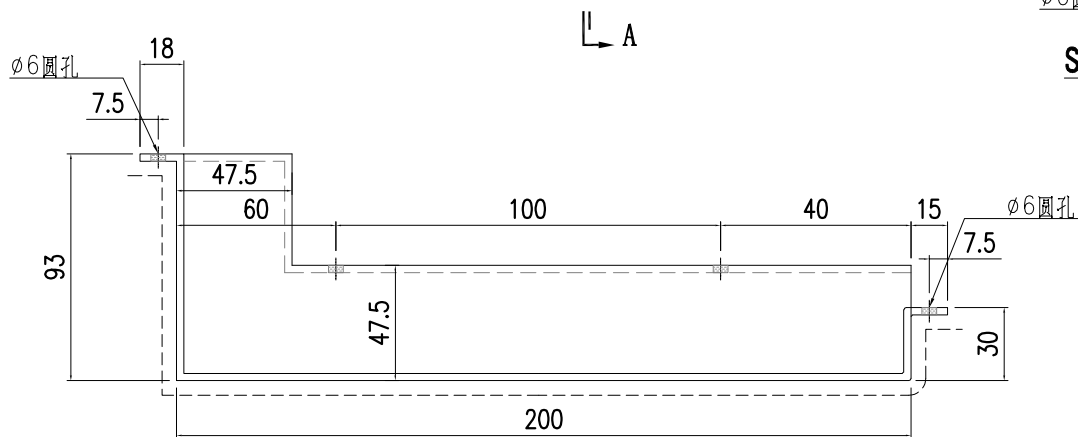


SECTION B-B

 美特鋁質有限公司 MIDI Aluminium Fabricator Ltd.				工程號	J857	類別		物料號	-					
修改	-	-	-	採用工廠	-	地盤	✓	圖紙名稱	鋁板加工圖	復核	陳梓豪	20220115	圖號	AC-256
日期	-	-	-	材料顏色	AL2: ECK3M96295S-ZD1	材料	3mm 鋁板	批准	林仁安	20220120	單件重量	-	(KG)	

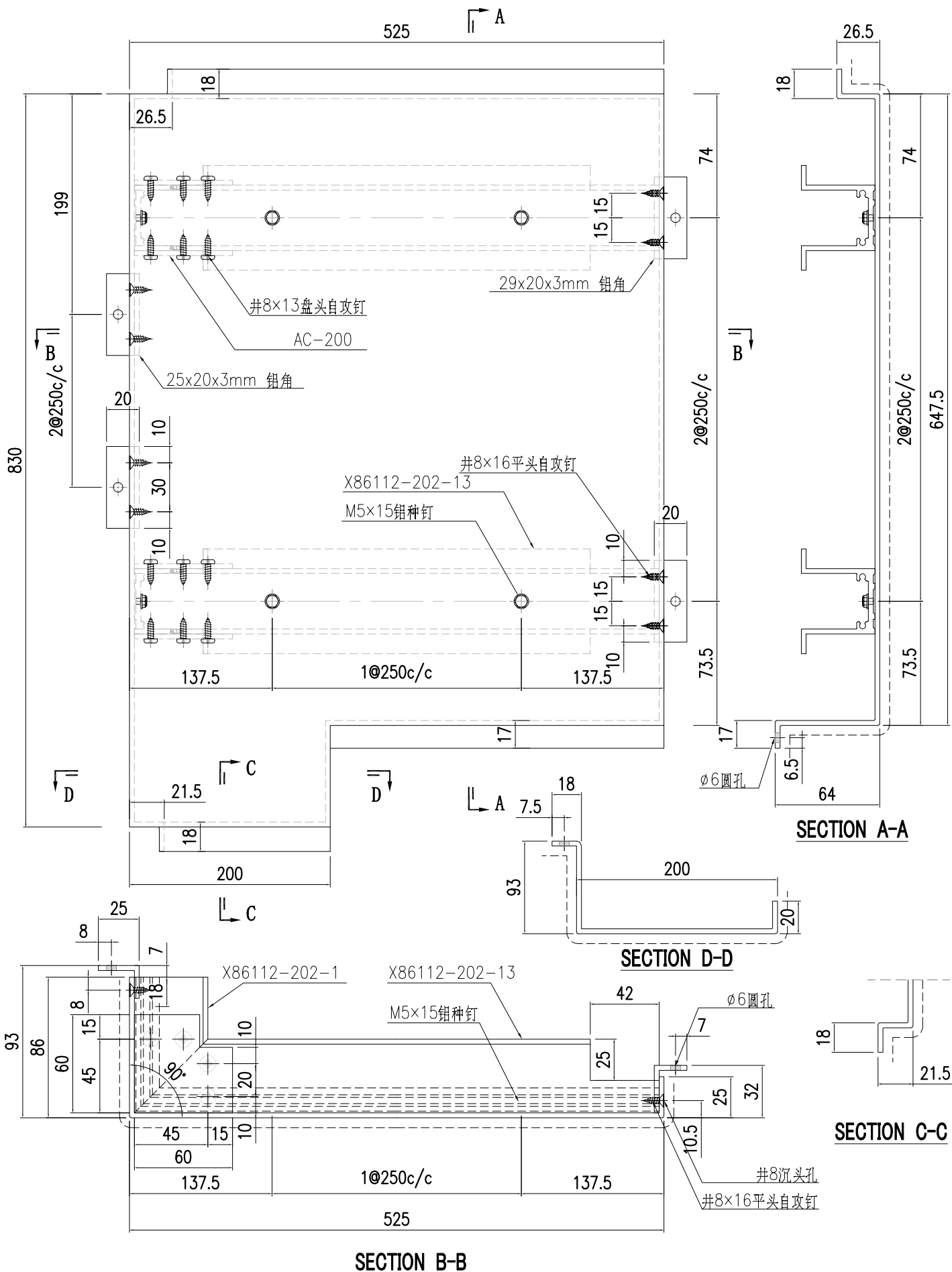


SECTION A-A

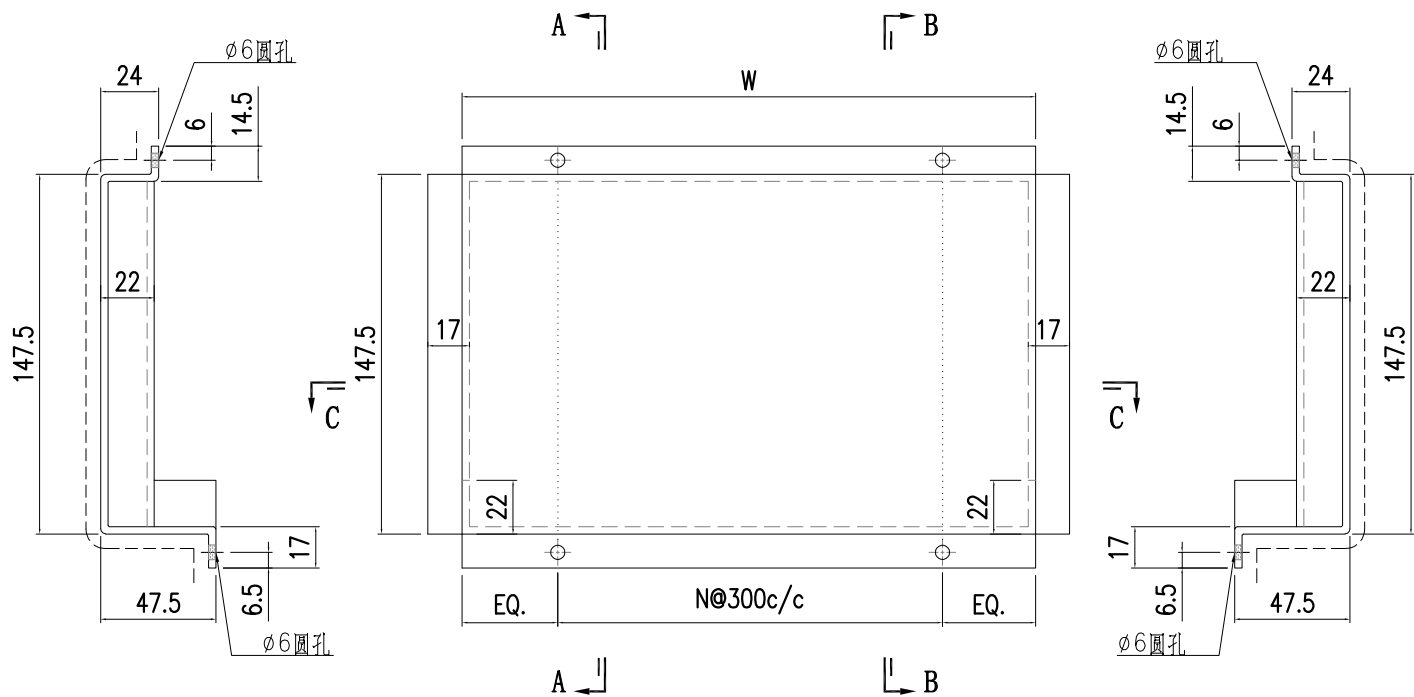


SECTION B-B

 美特鋁質有限公司 MIDI Aluminium Fabricator Ltd.				工程號 J857 地盤 啟德6552	類別 制圖 陳梓豪 復核 練鬆文 批准 林仁安	物料號 - 20220115 20220119 20220120	圖號 AC-257 數量 - 單件重量 - (KG)
修改 A - - 日期 9.21 - -	採用工廠 - 材料顏色 AL2: ECK3M96295S-ZD1	地盤 ✓ 图纸名称 鋁板加工圖 材料 3mm 鋁板					

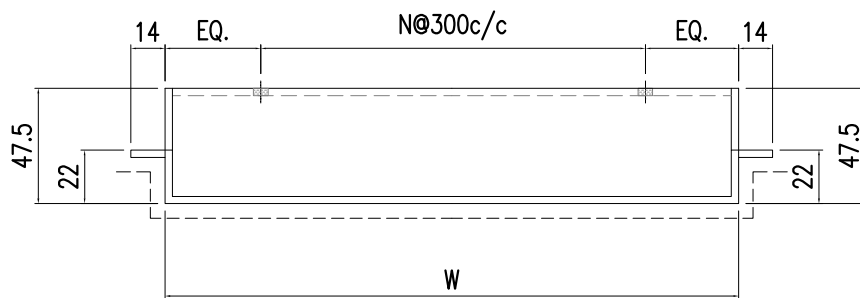


 美特鋁質有限公司 MIDI Aluminium Fabricator Ltd.				工程號	J857	類別		物料號	-					
				地盤	啟德6552	制圖	陳梓豪	20220115	圖號	AC-258				
修改	-	-	-	採用工廠	-	地盤	✓	图纸名称	鋁板加工圖	復核	練鬆文	20220119	數量	-
日期	-	-	-	材料颜色	AL2: ECK3M96295S-ZD1	材料	3mm 鋁板	批准	林仁安	20220120	單件重量	-	(KG)	



**SECTION A-A**

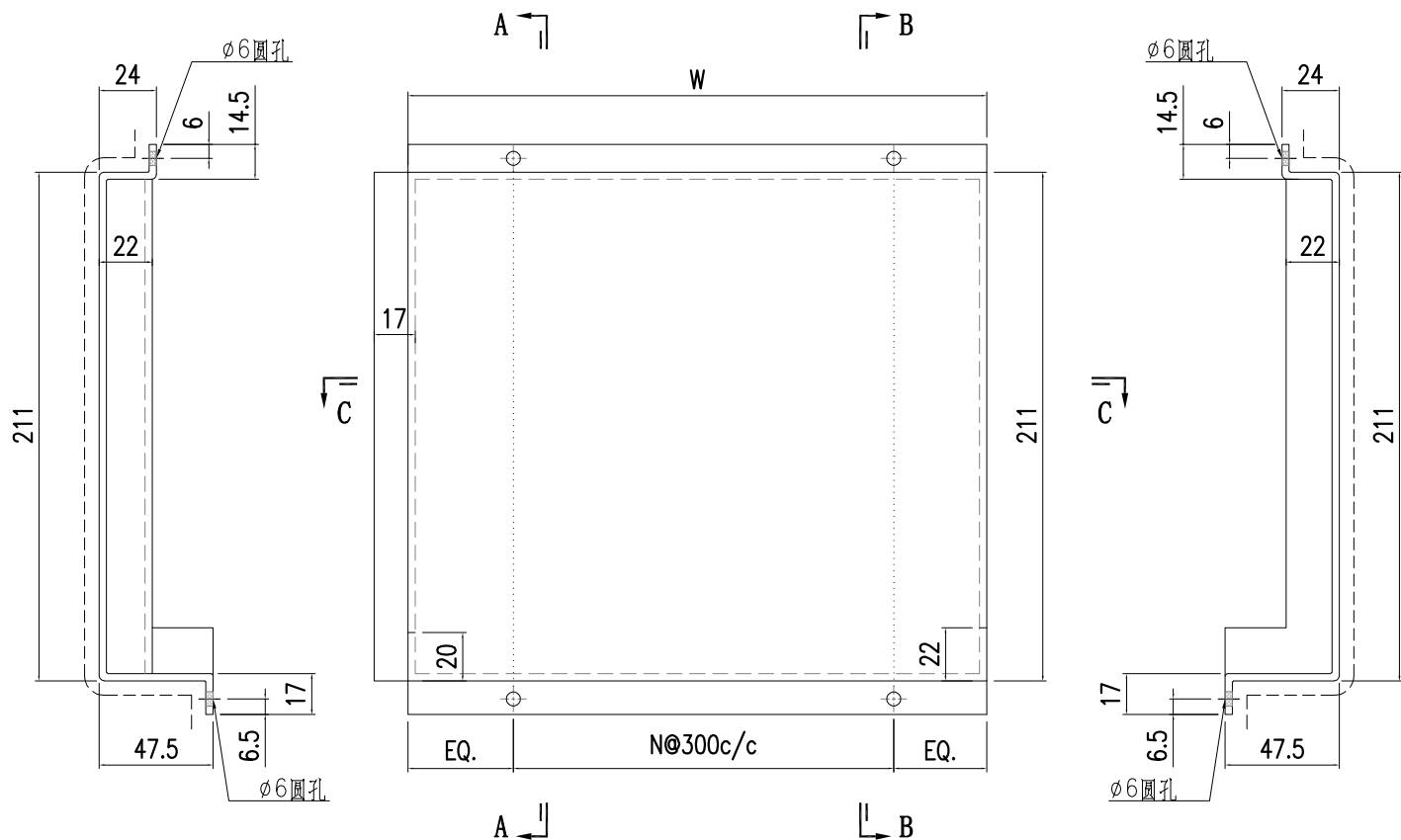
**SECTION B-B**



**SECTION C-C**

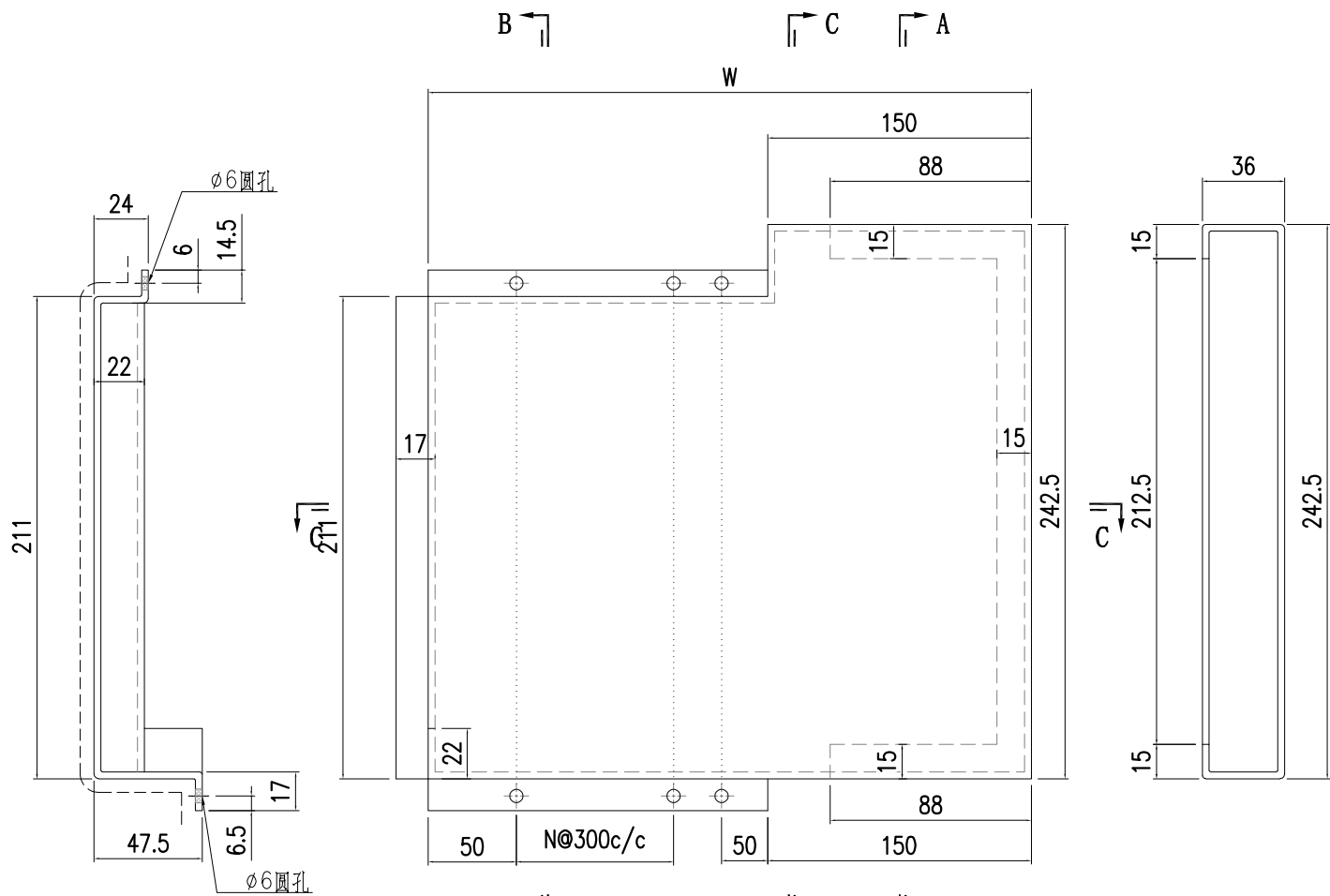
3	AC-258-3	545	1
2	AC-258-2	635	2
1	AC-258-1	775	2
S/N	部件编号	W	N

 美特鋁質有限公司 MIDI Aluminium Fabricator Ltd.				工程號	J857	類別		物料號	-		
				地盘	啟德6552	制圖	陳梓豪	20220115	圖號	AC-259	
修改	-	-	採用工廠	-	地盘	✓	图纸名称	鋁板加工圖	復核	練鬆文	
日期	-	-	材料颜色	AL2: ECK3M96295S-ZD1	材料	3mm 鋁板	批准	林仁安	20220120	數量	-
									單件重量	- (KG)	



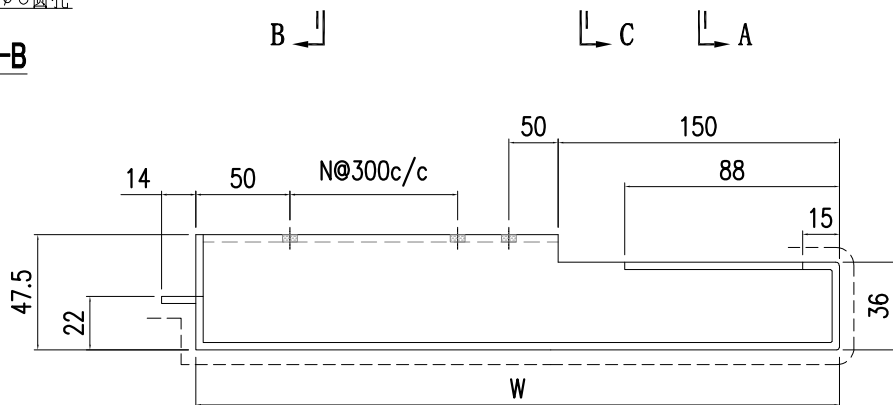
5	AC-259-5	1635	5
4	AC-259-4	775	2
3	AC-259-3	1384	4
2	AC-259-2	878	2
1	AC-259-1	1513	4
S/N	部件编号	W	N

 美特鋁質有限公司 MIDI Aluminium Fabricator Ltd.				工程號	J857	類別		物料號	-				
				地盘	啟德6552	制圖	陳梓豪	20220115	圖號	AC-260			
修改	-	-	採用工廠	-	地盘	✓	图纸名称	鋁板加工圖	復核	練鬆文	20220119	數量	-
日期	-	-	材料颜色	AL2: ECK3M96295S-ZD1	材料	3mm 鋁板	批准	林仁安	20220120	單件重量	-	(KG)	



**SECTION B-B**

**SECTION A-A**



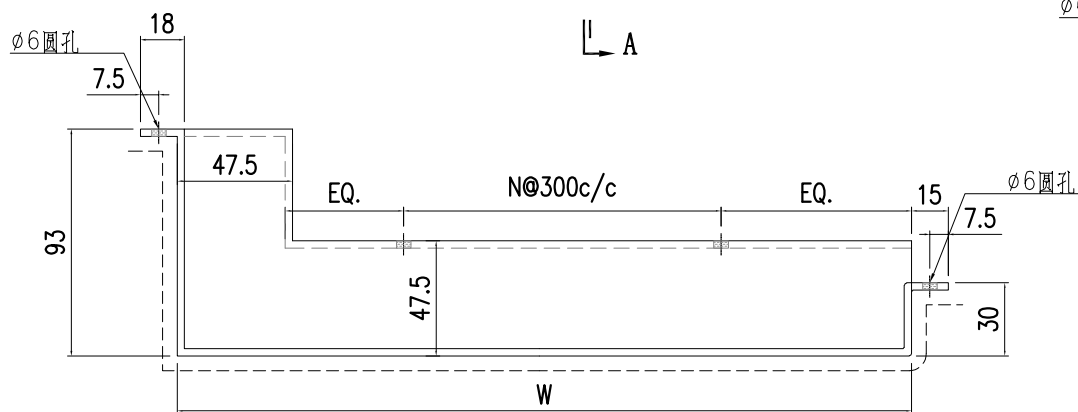
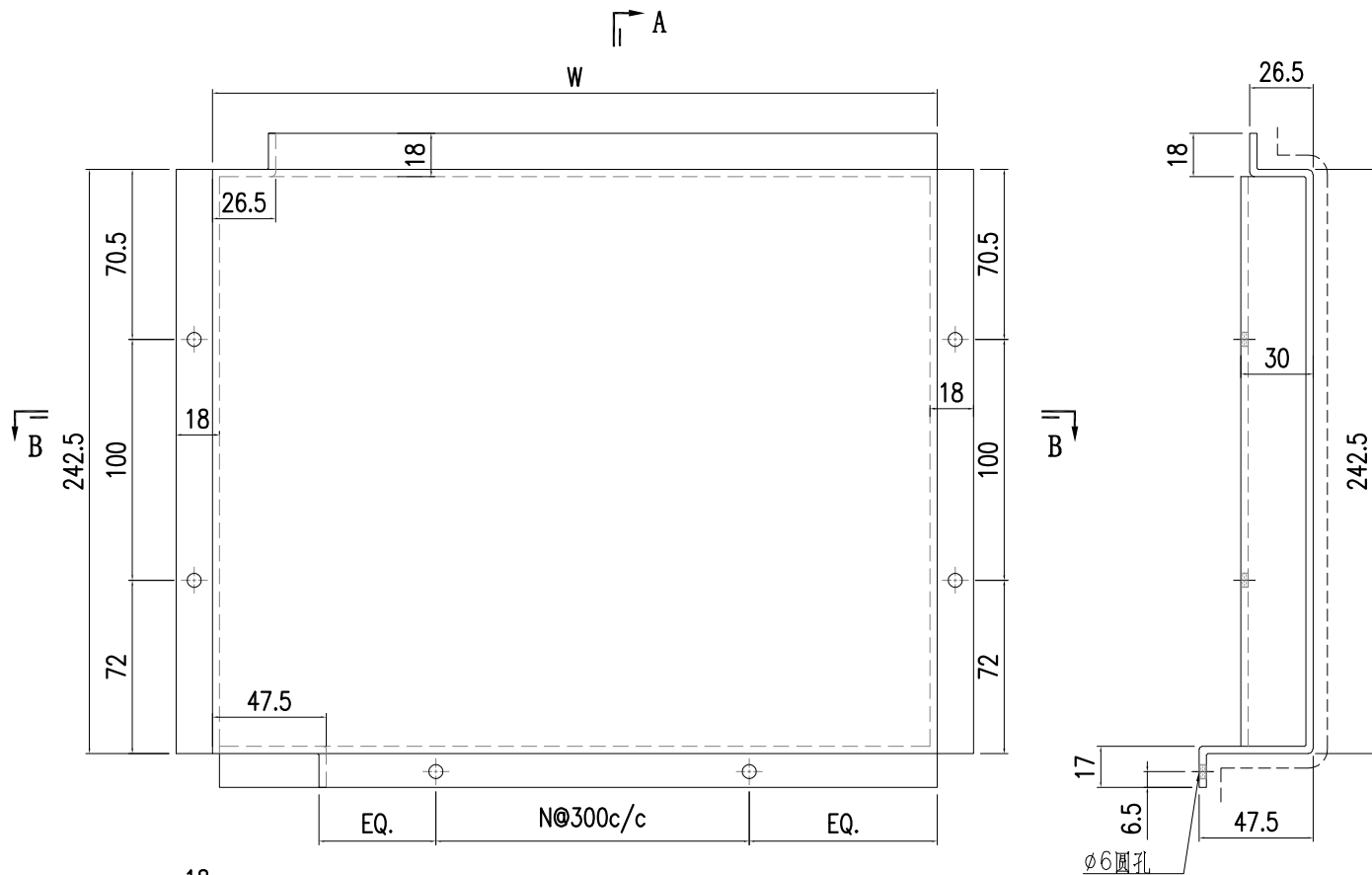
**SECTION C-C**



**SECTION C-C**

1	AC-260-1	967.5	2
S/N	部件编号	W	N

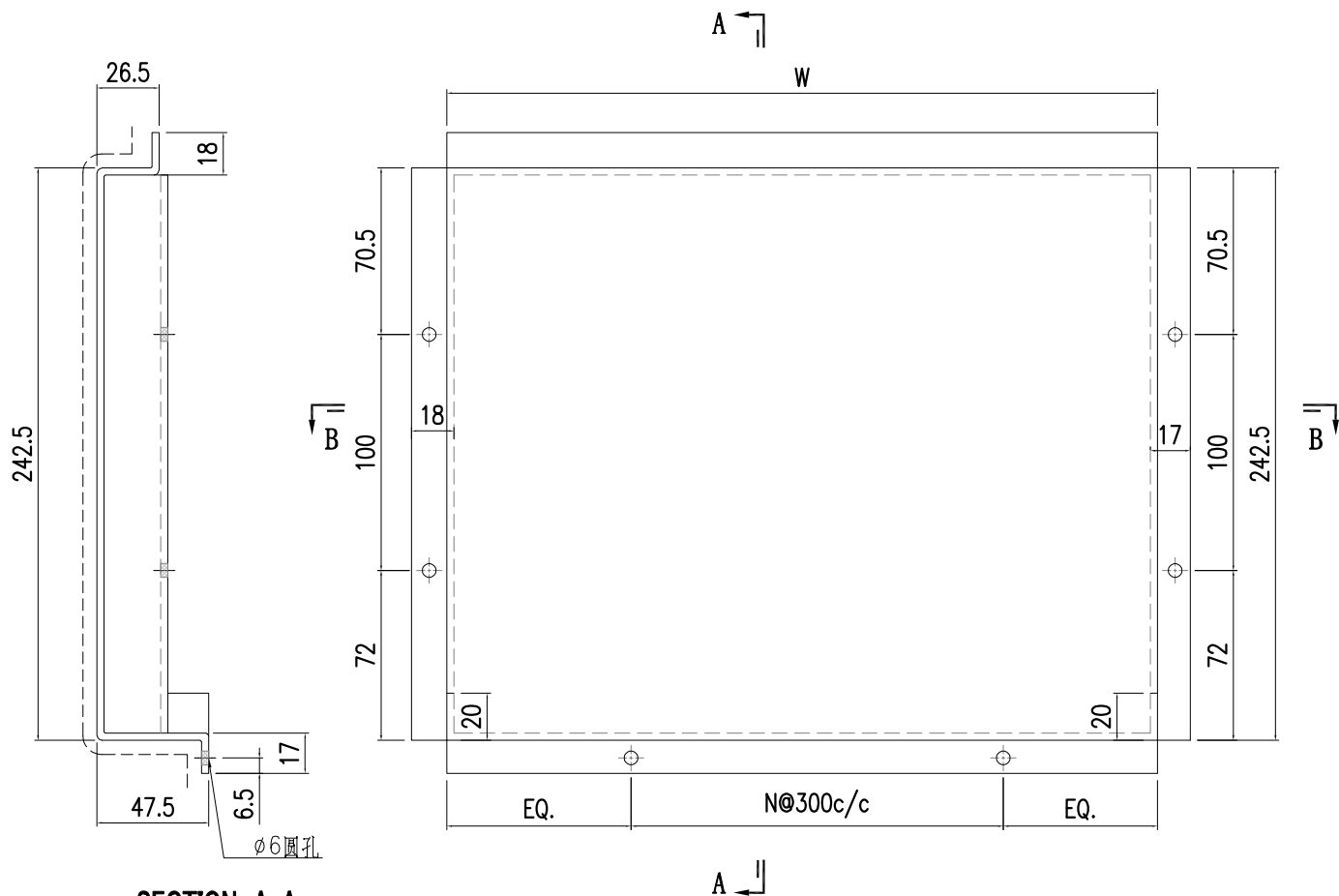
 美特鋁質有限公司 MIDI Aluminium Fabricator Ltd.				工程號	J857	類別		物料號	-					
				地盤	啟德6552	制圖	陳梓豪	20220115	圖號	AC-261				
修改	-	-	-	採用工廠	-	地盤	✓	图纸名称	鋁板加工圖	復核	練鬆文	20220119	數量	-
日期	-	-	-	材料颜色	AL2: ECK3M96295S-ZD1	材料	3mm 鋁板	批准	林仁安	20220120	單件重量	-	(KG)	



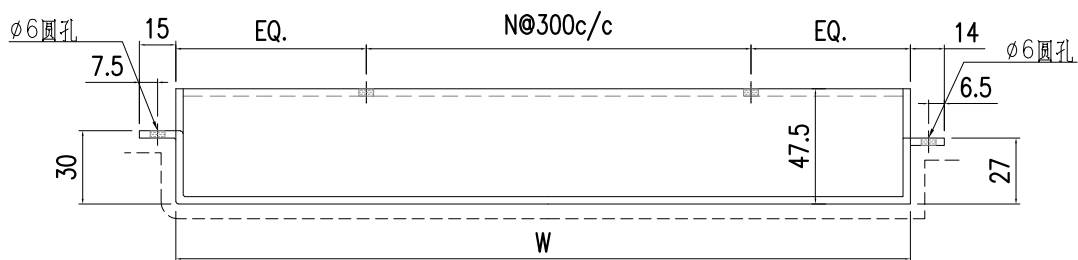
**SECTION A-A**

1	AC-261-1	682	2
S/N	部件编号	W	N

 美特鋁質有限公司 MIDI Aluminium Fabricator Ltd.				工程號	J857	類別		物料號	-					
				地盤	啟德6552	制圖	陳梓豪	20220115	圖號	AC-262				
修改	-	-	-	採用工廠	-	地盤	✓	图纸名称	鋁板加工圖	復核	練鬆文	20220119	數量	-
日期	-	-	-	材料颜色	AL2: ECK3M96295S-ZD1		材料	3mm 鋁板	批准	林仁安	20220120	單件重量	-	(KG)



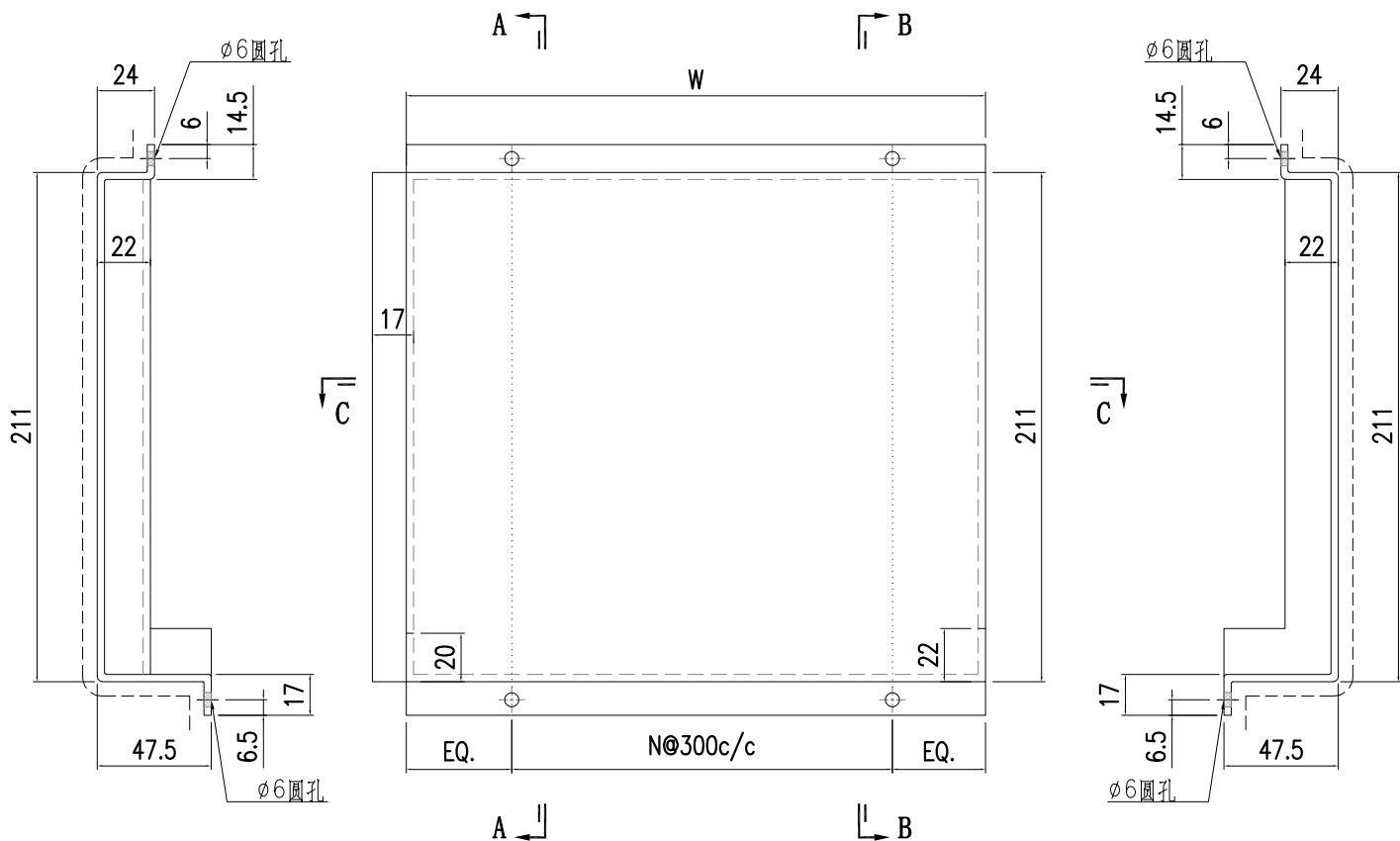
**SECTION A-A**



**SECTION B-B**

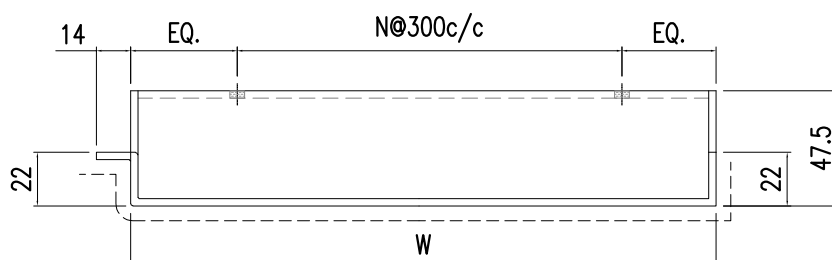
1	AC-262-1	728	2
S/N	部件编号	W	N

 美特鋁質有限公司 MIDI Aluminium Fabricator Ltd.				工程號	J857	類別		物料號	-					
				地盘	啟德6552	制圖	陳梓豪	20220115	圖號	AC-263				
修改	-	-	-	採用工廠	-	地盤	✓	图纸名称	鋁板加工圖	復核	練鬆文	20220119	數量	-
日期	-	-	-	材料颜色	AL2: ECK3M96295S-ZD1		材料	3mm 鋁板	批准	林仁安	20220120	單件重量	-	(KG)



**SECTION A-A**

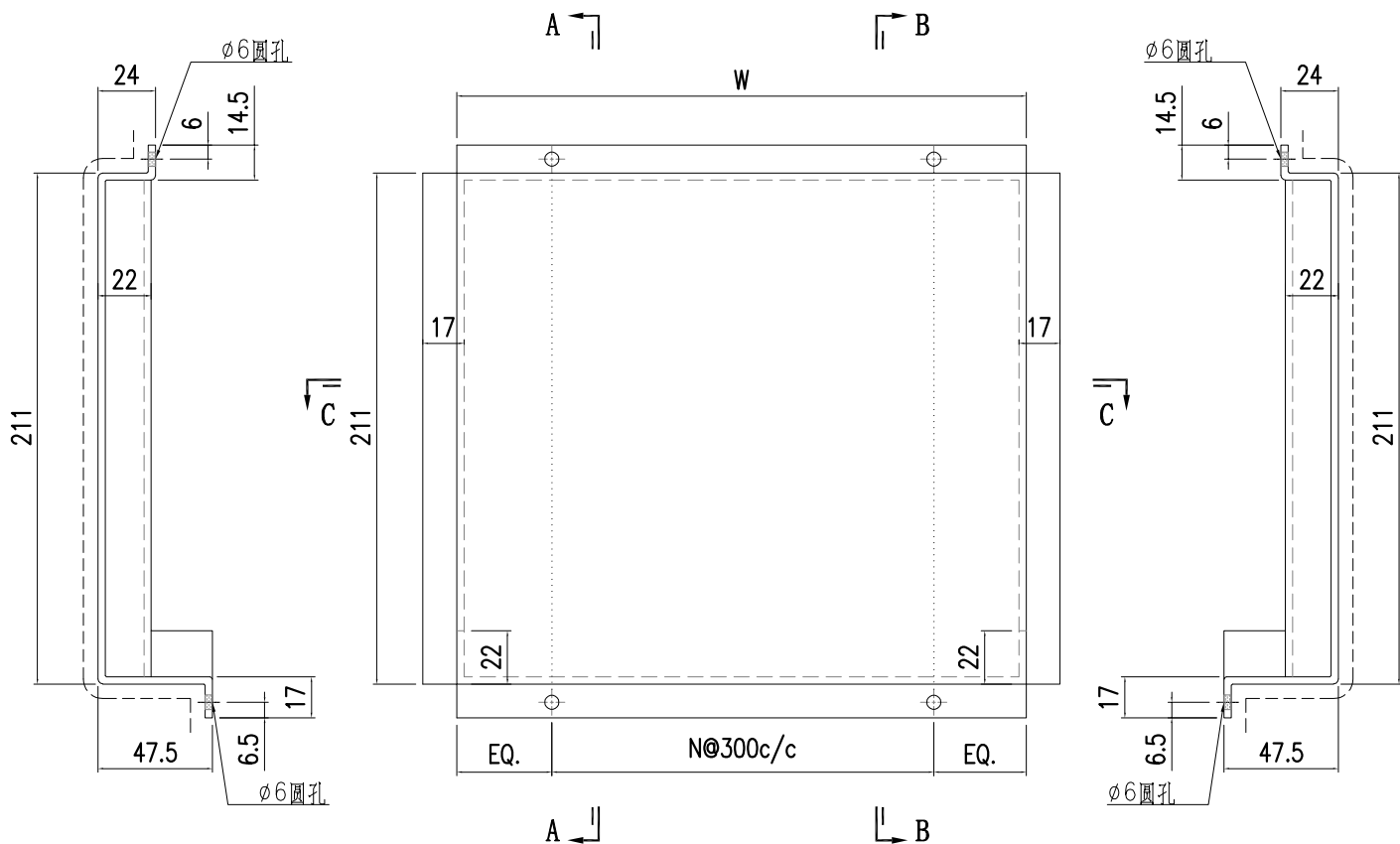
**SECTION B-B**



**SECTION C-C**

1	AC-263-2	1055	3
1	AC-263-1	545	1
S/N	部件编号	W	N

 美特鋁質有限公司 MIDI Aluminium Fabricator Ltd.				工程號 J857	類別 制圖 陳梓豪	物料號 20220115	-	
地盤 啟德6552				復核 練鬆文	20220119	圖號 AC-264	-	
修改 -	-	-	採用工廠 -	地盤 <input checked="" type="checkbox"/>	图纸名称 鋁板加工圖	數量 -	-	
日期 -	-	-	材料颜色 AL2: ECK3M96295S-ZD1	材料 3mm 鋁板	批准 林仁安	20220120	單件重量 -	(KG)



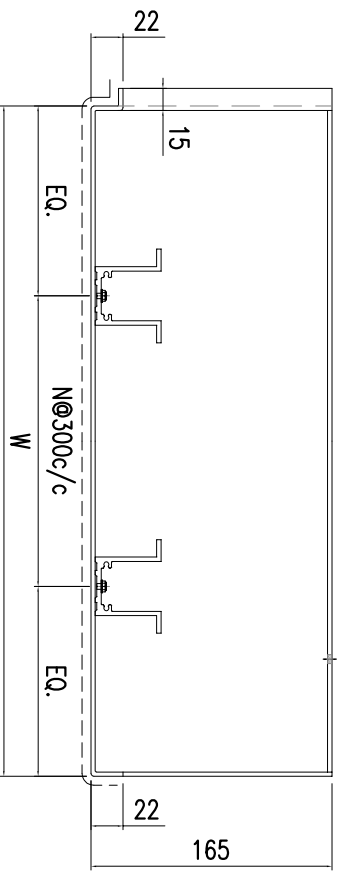
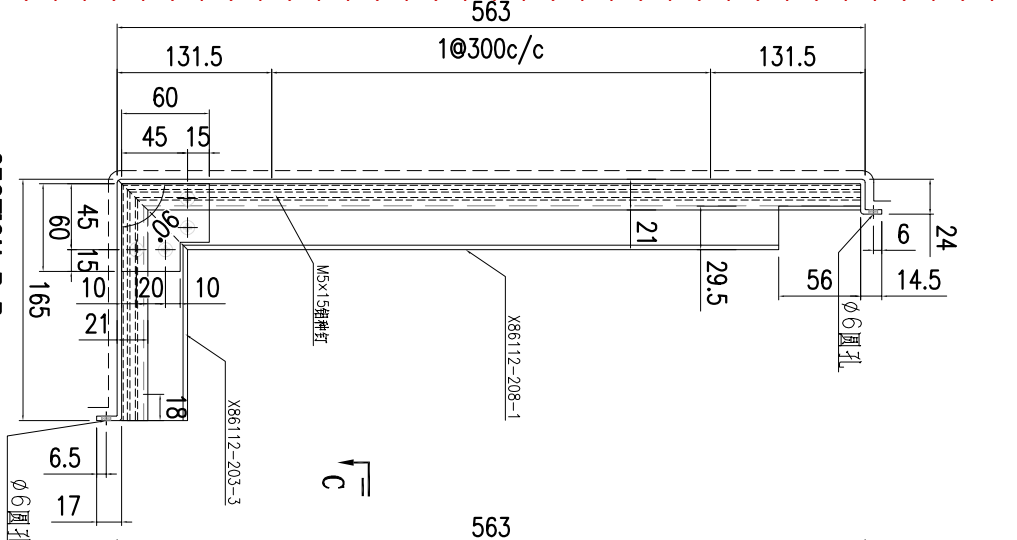
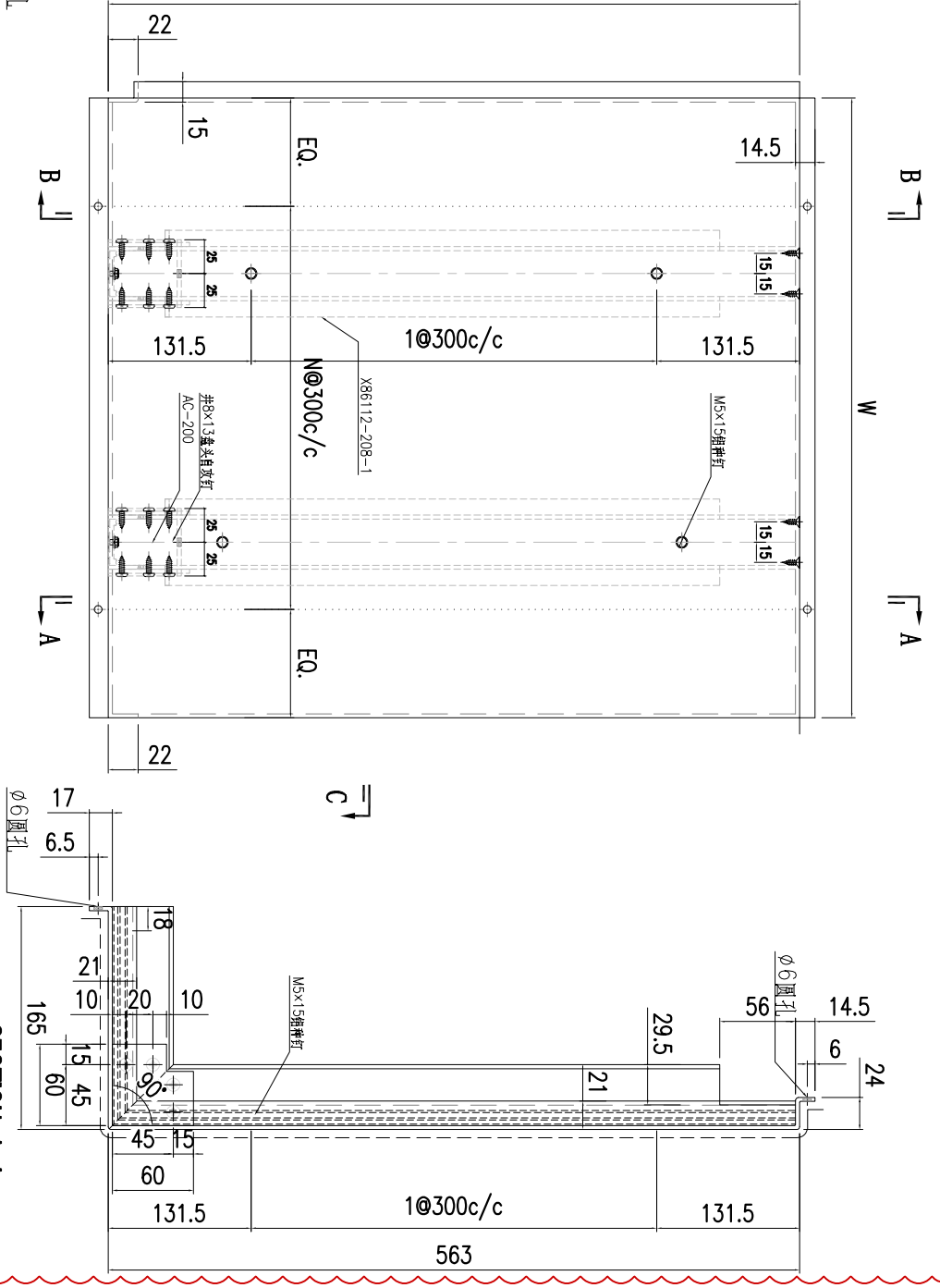
SECTION A-A

SECTION B-B

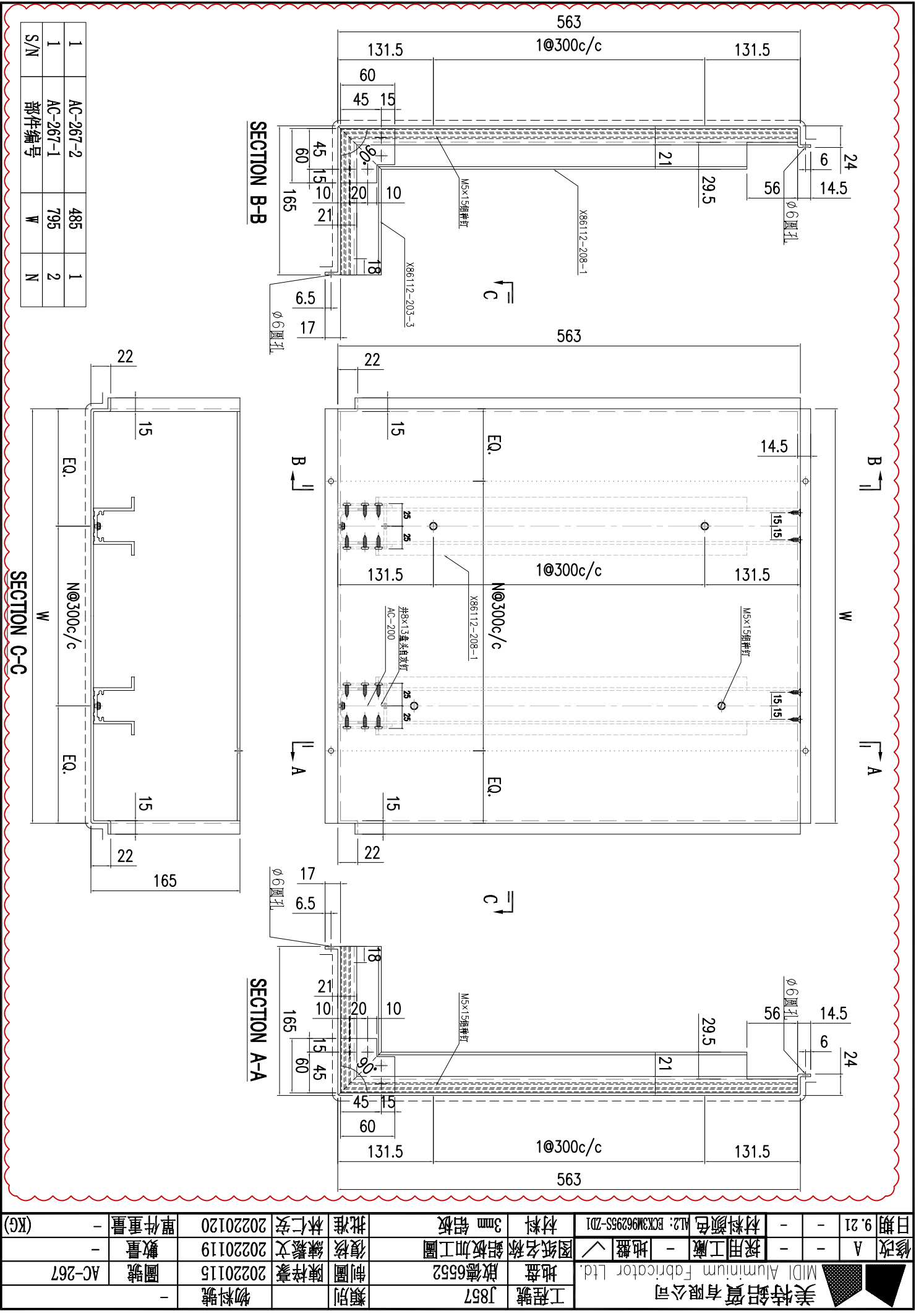
SECTION C-C

2	AC-264-2	1055	3
1	AC-264-1	1071	3
S/N	部件编号	W	N

 <b>美特鋁質有限公司</b> MIDI Aluminium Fabricator Ltd.	工程號	J857	類別	物料號	-
	地盤	啟德6552	制圖	陳梓豪	20220115
修改 A	-	採用工廠	-	圖號	AC-266
日期	9.21	材料顏色	AL2: ECK3M96295S-ZD1	數量	-
		材料	3mm 鋁板	單件重量	(KG)
		圖紙名稱	鋁板加工圖	復核	練藝文
		批准	林仁安	20220120	20220120



1	AC-266-2	645	2
1	AC-266-1	897	2
S/N	部件编号	W	N

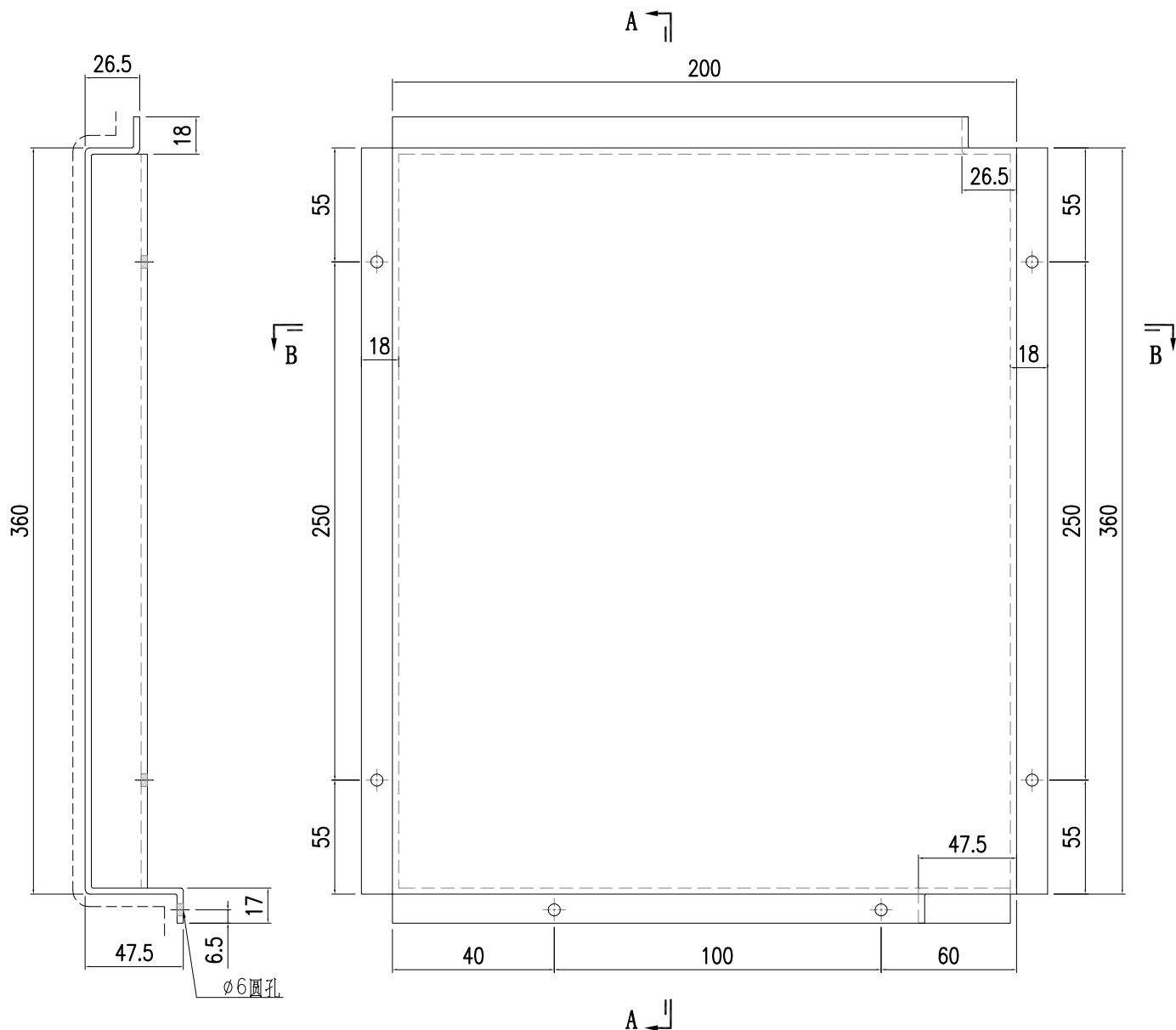


1	AC-267-2	485	1
1	AC-267-1	795	2
S/N	部件编号	W	N

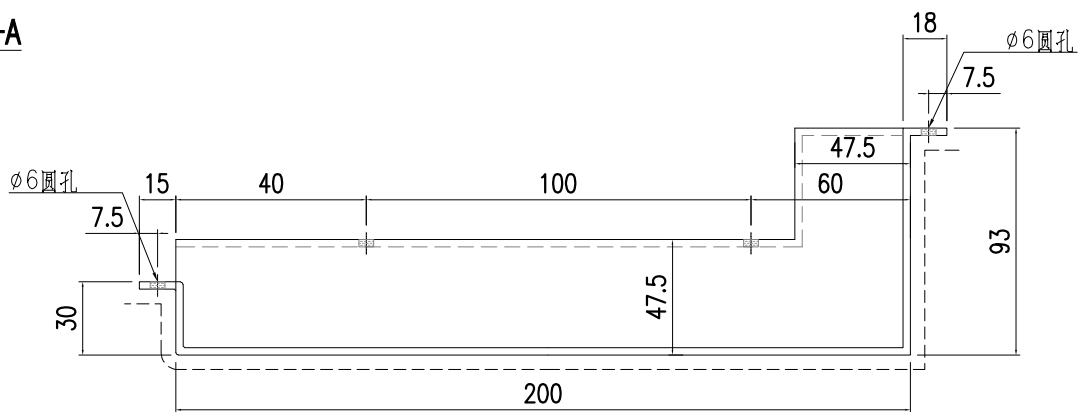
美特铝质有限公司 MIDI Aluminium Fabricator Ltd.	工程號 J857	物料號	-
地盘 啟德6552	制圖 陳梓豪	圖號	AC-267
圖紙名稱 鋁板加工圖	復核 練藝文	數量	-
材料 3mm 鋁板	批准 林仁安	單件重量	(KG)
日期 9.21	修改 A	日期 9.21	材料顏色 AL2: ECK3M962955-ZD1
-	-	-	採用工廠 -
-	-	-	地板



 美特鋁質有限公司 MIDI Aluminium Fabricator Ltd.				工程號	J857	類別		物料號	-					
修改	-	-	-	採用工廠	-	地盤	✓	圖紙名稱	鋁板加工圖	復核	陳梓豪	20220115	圖號	AC-269
日期	-	-	-	材料顏色	AL2: ECK3M96295S-ZD1	材料	3mm 鋁板	批准	林仁安	20220120	單件重量	-	(KG)	

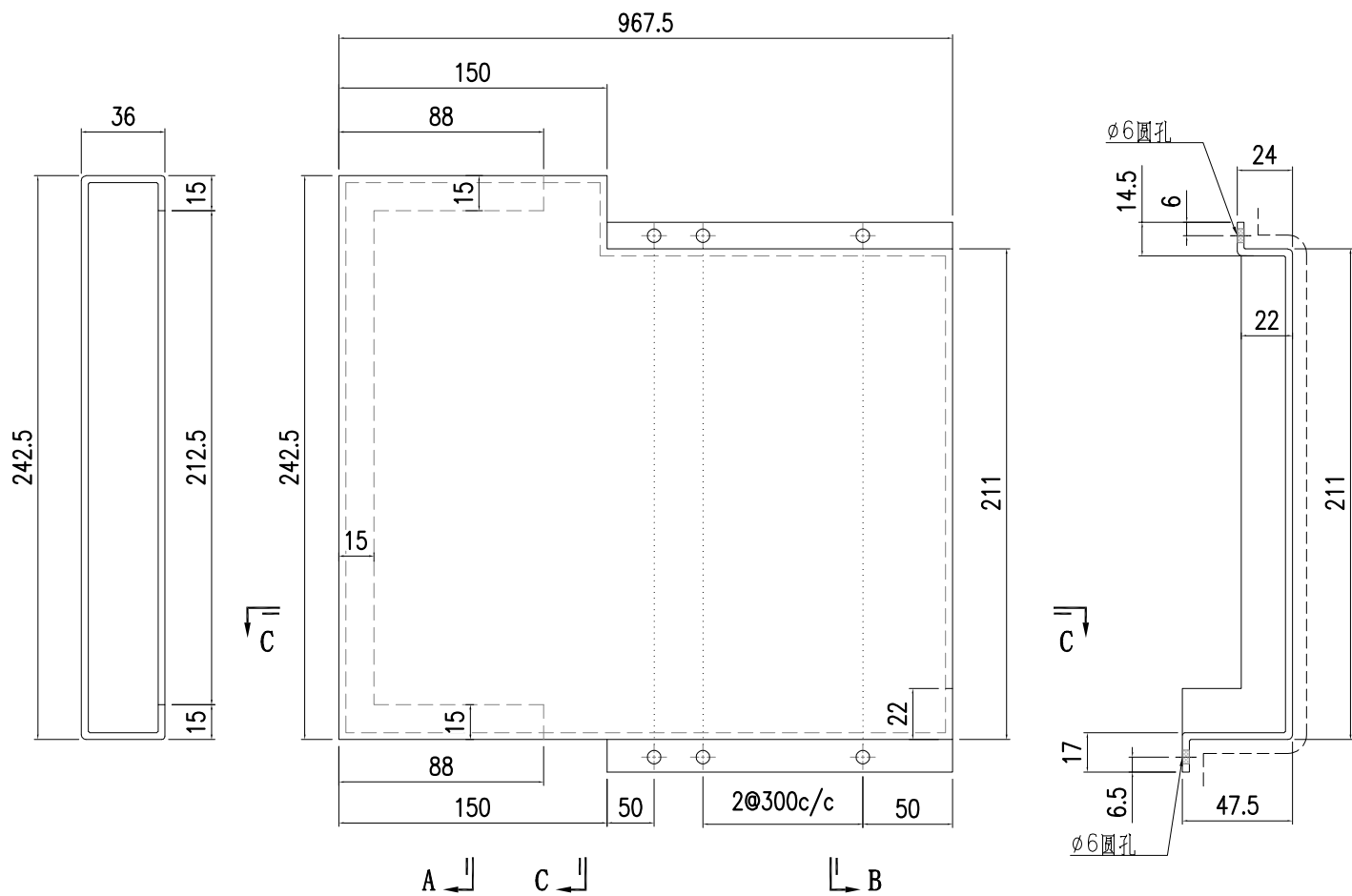


**SECTION A-A**



**SECTION B-B**

 美特鋁質有限公司 MIDI Aluminium Fabricator Ltd.				工程號	J857	類別		物料號	-					
				地盘	啟德6552	制圖	陳梓豪	20220115	圖號	AC-270				
修改	-	-	-	採用工廠	-	地盤	✓	圖紙名稱	鋁板加工圖	復核	練鬆文	20220119	數量	-
日期	-	-	-	材料顏色	AL2: ECK3M96295S-ZD1	材料	3mm 鋁板	批准	林仁安	20220120	單件重量	-	(KG)	



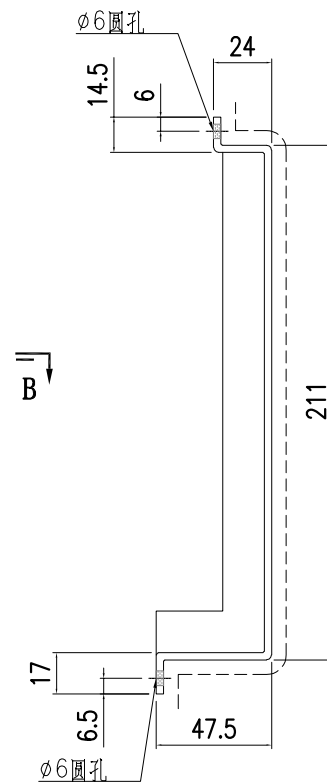
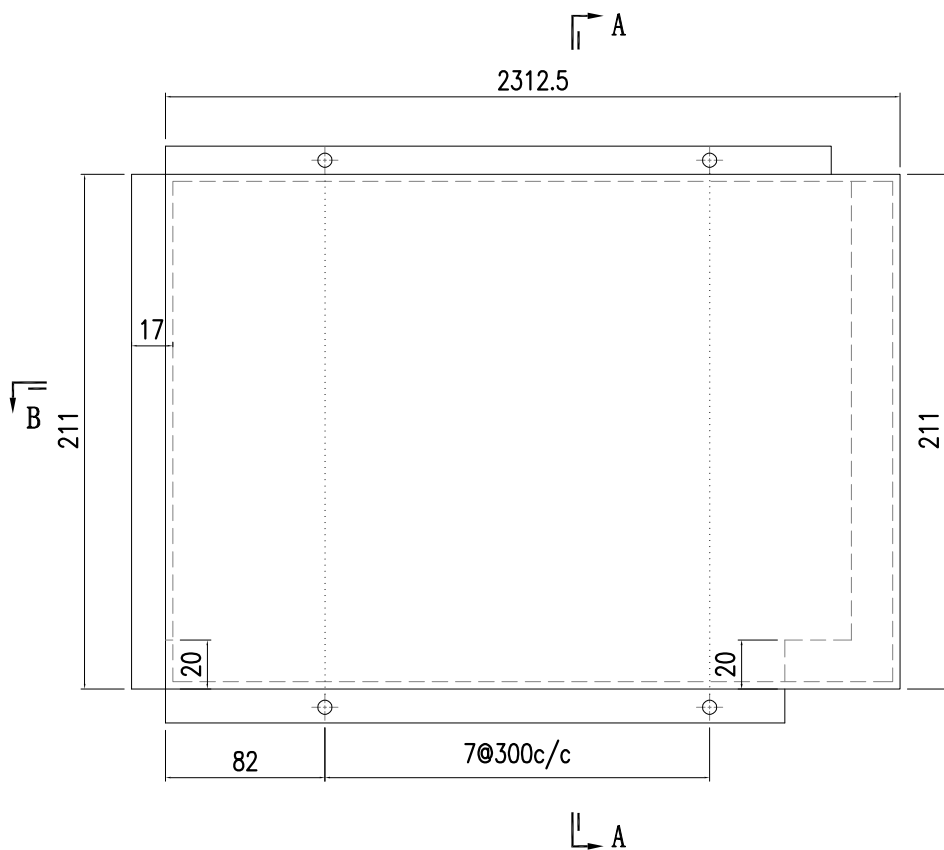
SECTION A-A

SECTION B-B

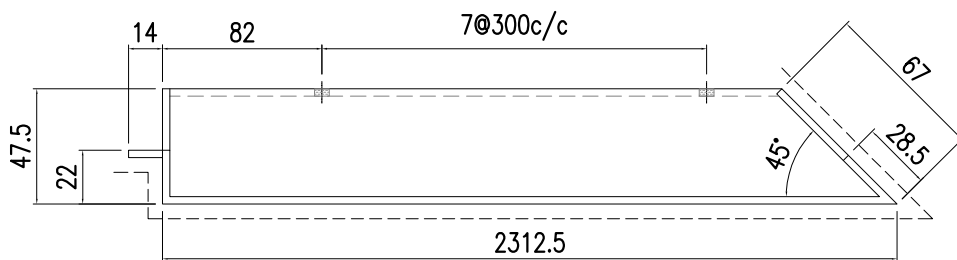
SECTION C-C

SECTION C-C

 美特鋁質有限公司 MIDI Aluminium Fabricator Ltd.				工程號	J857	類別		物料號	-					
修改	-	-	-	採用工廠	-	地盤	✓	圖紙名稱	鋁板加工圖	製圖	陳梓豪	20220115	圖號	AC-271
日期	-	-	-	材料顏色	AL2: ECK3M96295S-ZD1	材料	3mm 鋁板	復核	練鬆文	20220119	數量	-	單件重量	- (KG)
批准				林仁安	20220120									

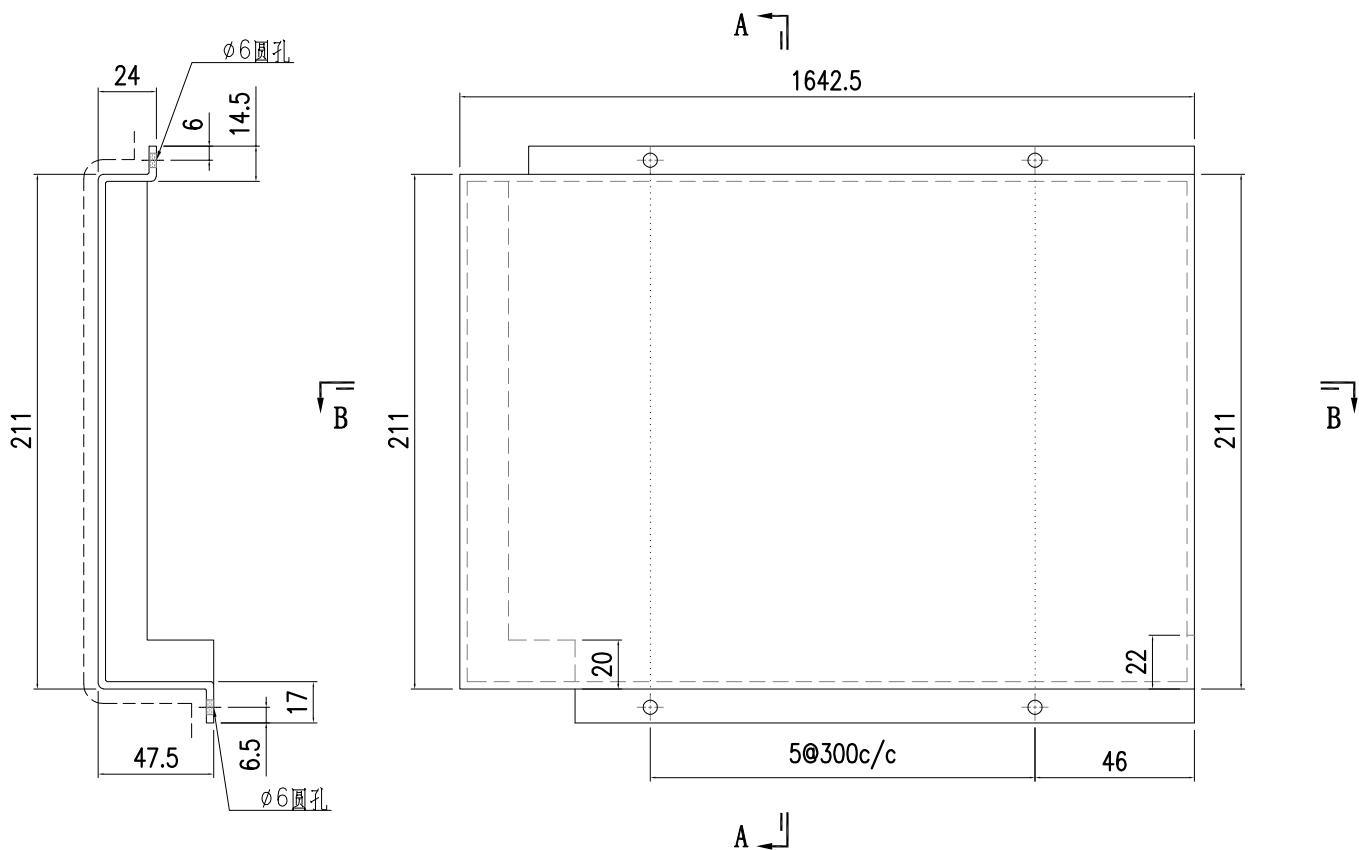


**SECTION A-A**

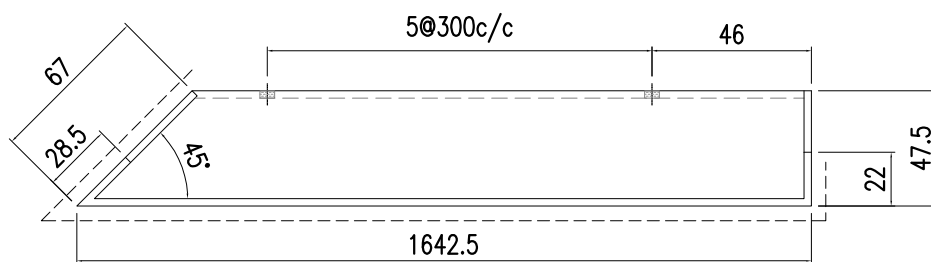


**SECTION B-B**

 美特鋁質有限公司 MIDI Aluminium Fabricator Ltd.				工程號	J857	類別		物料號	-				
				地盘	啟德6552	制圖	陳梓豪	20220115	圖號	AC-272			
修改	-	-	採用工廠	-	地盘	✓	图纸名称	鋁板加工圖	復核	練鬆文	20220119	數量	-
日期	-	-	材料颜色	AL2: ECK3M96295S-ZD1			材料	3mm 鋁板	批准	林仁安	20220120	單件重量	- (KG)

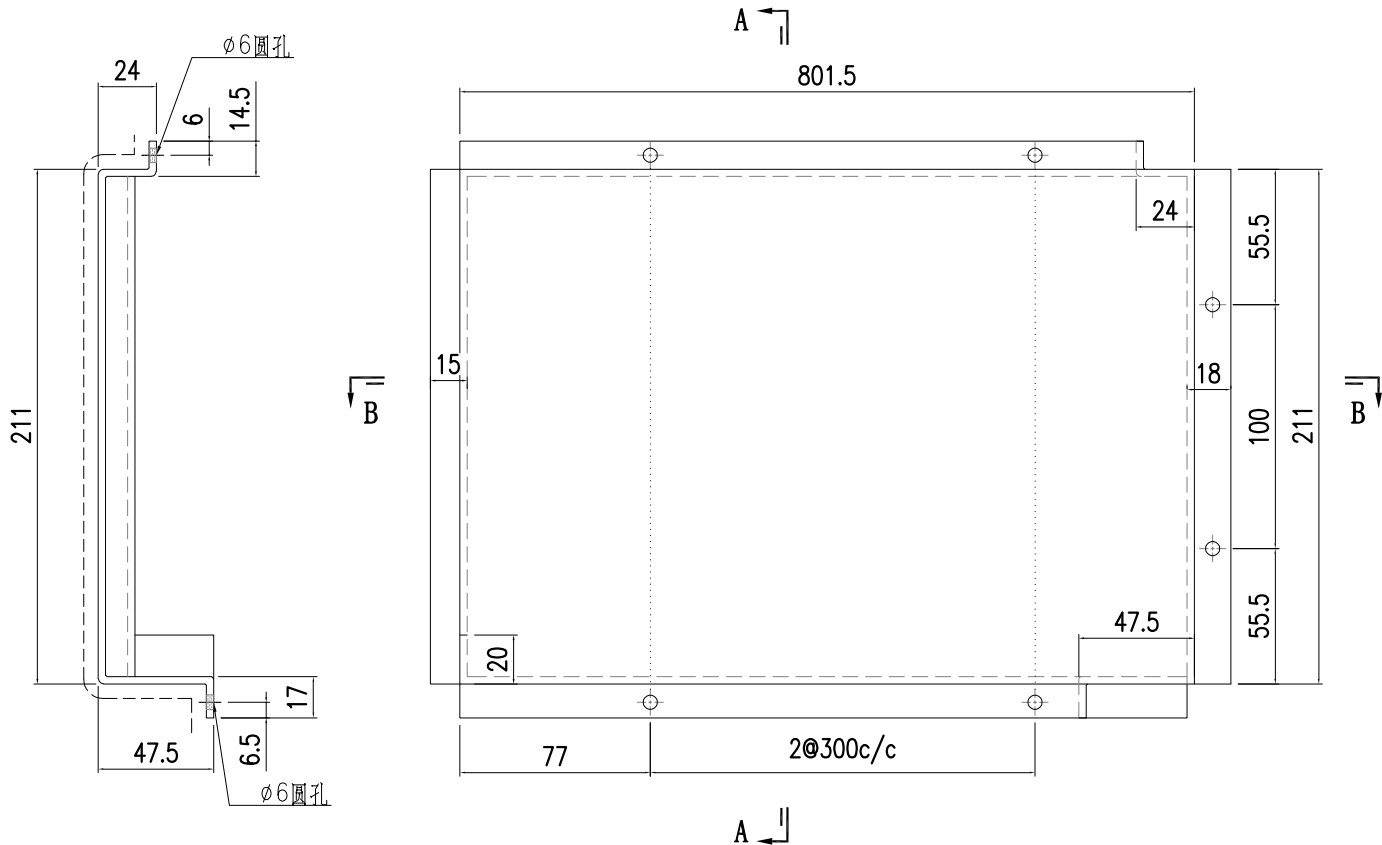


**SECTION A-A**

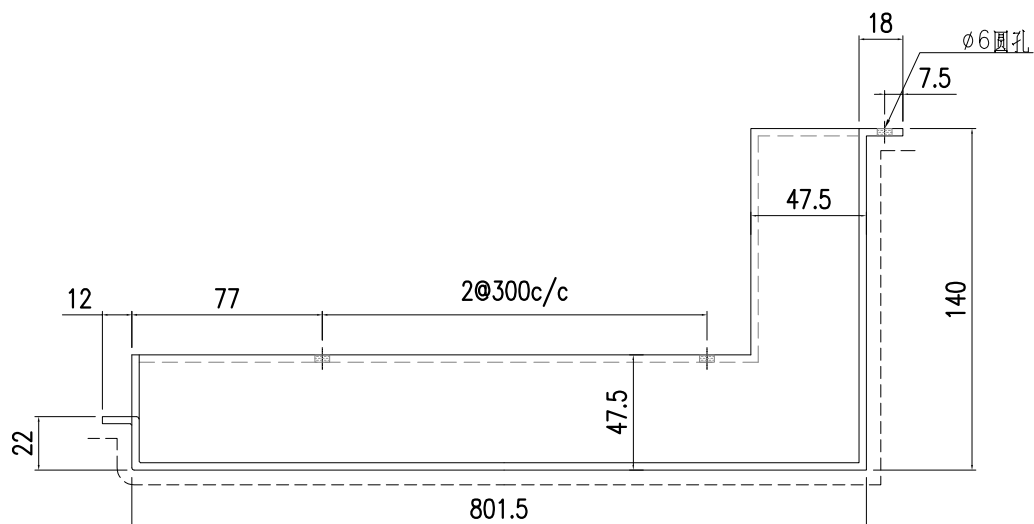


**SECTION B-B**

 美特鋁質有限公司 MIDI Aluminium Fabricator Ltd.				工程號	J857	類別		物料號	-					
				地盘	啟德6552	制圖	陳梓豪	20220115	圖號	AC-273				
修改	-	-	-	採用工廠	-	地盤	✓	图纸名称	鋁板加工圖	復核	練鬆文	20220119	數量	-
日期	-	-	-	材料颜色	AL2: ECK3M96295S-ZD1	材料	3mm 鋁板	批准	林仁安	20220120	單件重量	-	(KG)	

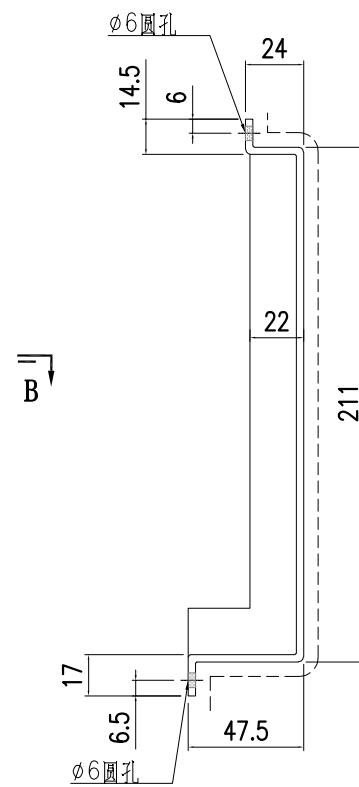
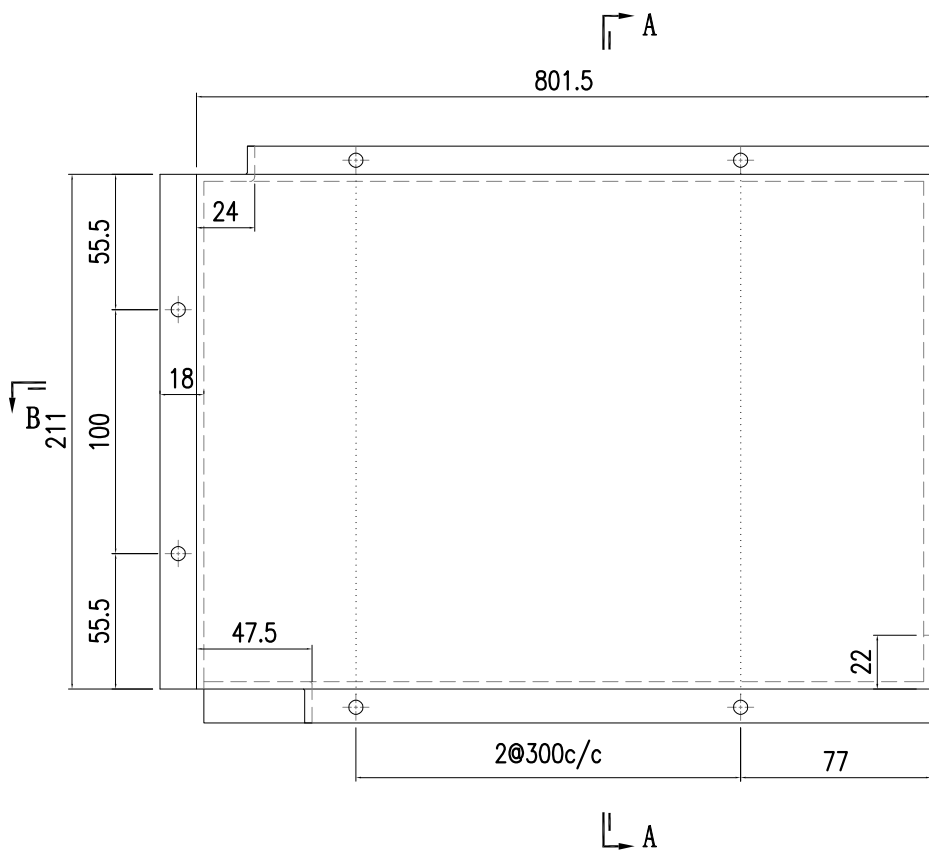


**SECTION A-A**

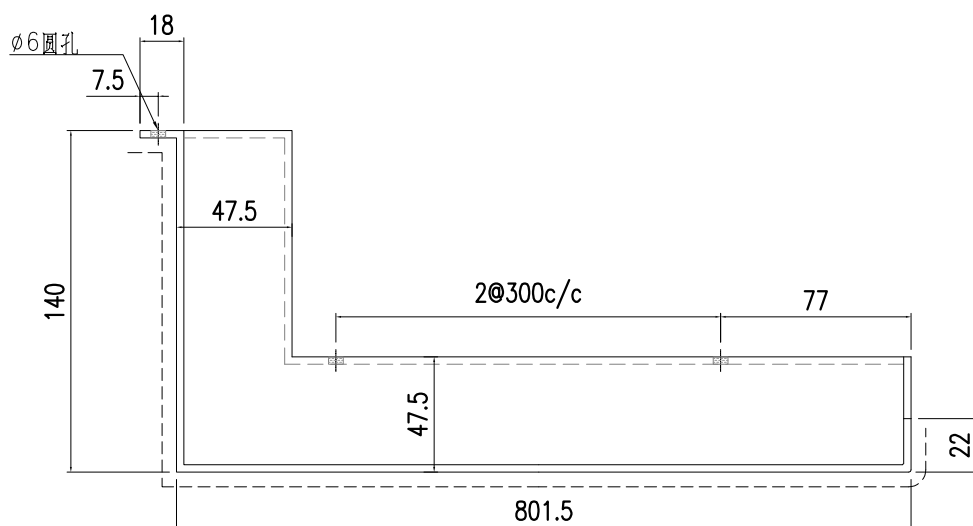


**SECTION B-B**

 美特鋁質有限公司 MIDI Aluminium Fabricator Ltd.				工程號	J857	類別		物料號	-					
				地盤	啟德6552	制圖	陳梓豪	20220115	圖號	AC-274				
修改	-	-	-	採用工廠	-	地盤	✓	图纸名称	鋁板加工圖	復核	練鬆文	20220119	數量	-
日期	-	-	-	材料颜色	AL2: ECK3M96295S-ZD1	材料	3mm 鋁板	批准	林仁安	20220120	單件重量	-	(KG)	

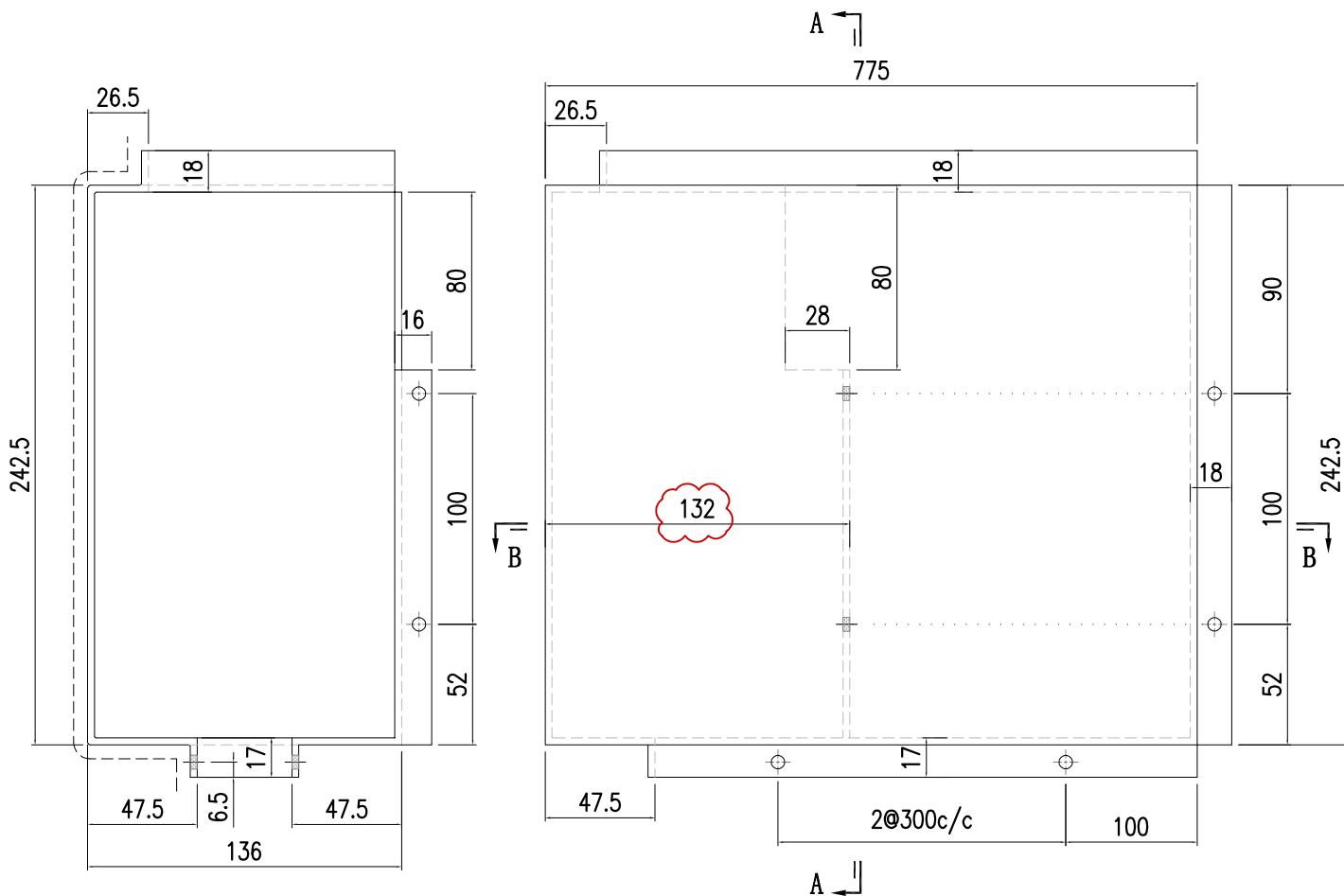


SECTION A-A

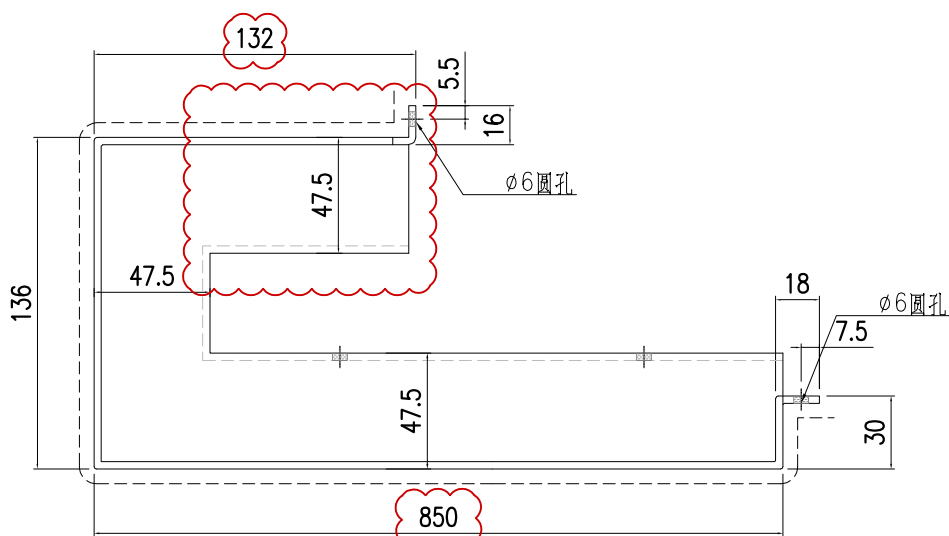


SECTION B-B

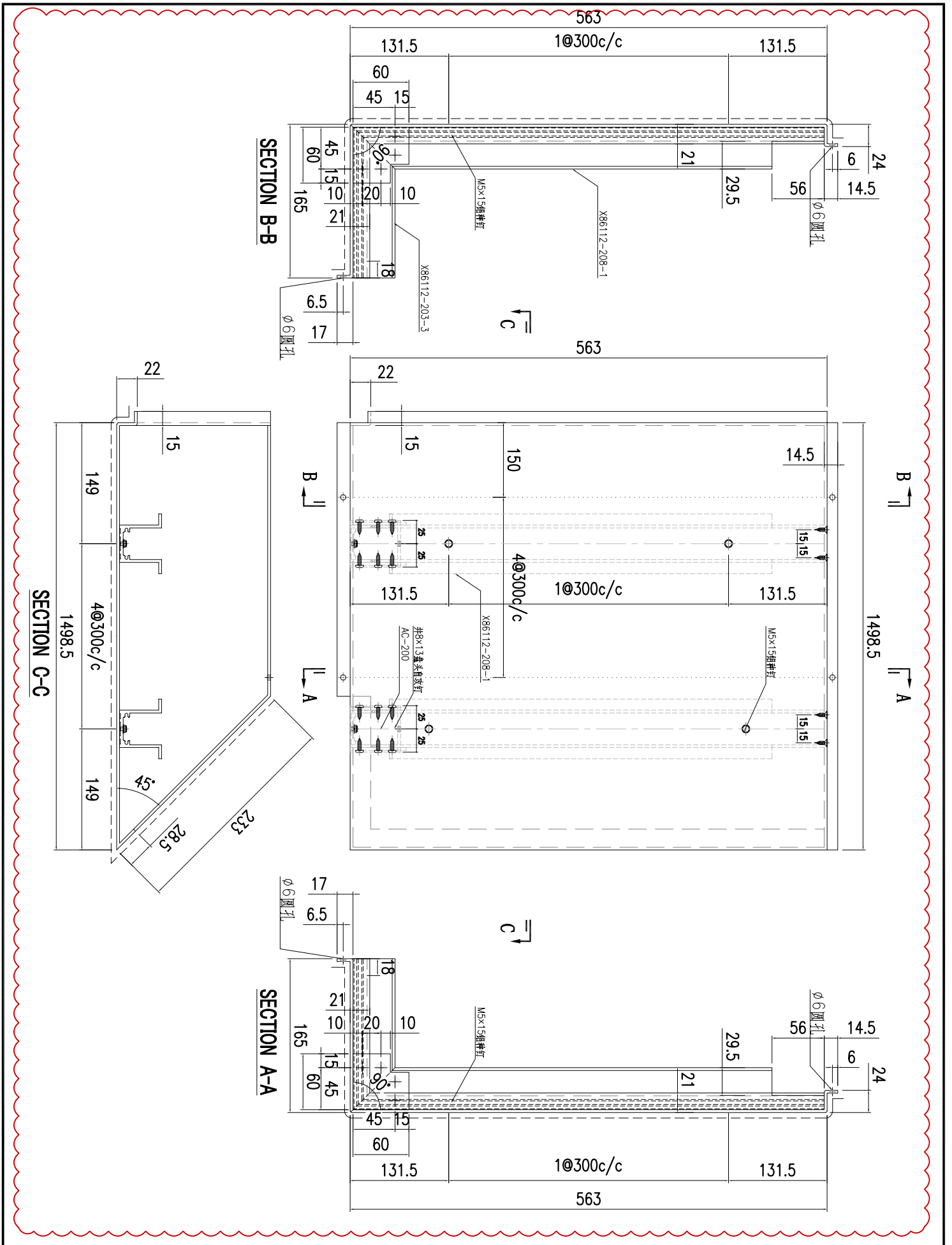
 美特鋁質有限公司 MIDI Aluminium Fabricator Ltd.				工程號 J857 地盤 啟德6552	類別 制圖 陳梓豪 復核 練鬆文 批准 林仁安	物料號 - 20220115 20220119 20220120	圖號 AC-275 數量 - 單件重量 - (KG)
修改 A - - 日期 9.21 - -	採用工廠 - 材料颜色 AL2: ECK3M96295S-ZD1	地盤 ✓ 图纸名称 鋁板加工圖 材料 3mm 鋁板					



SECTION A-A



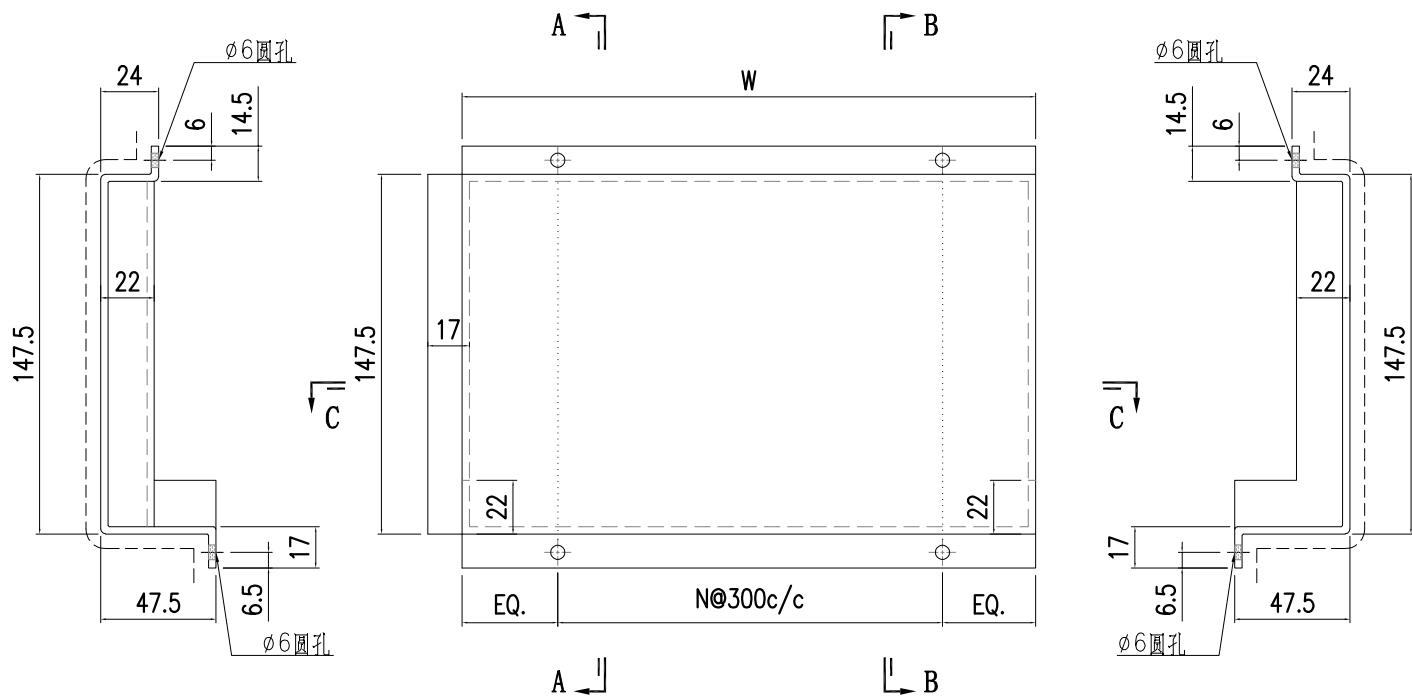
SECTION B-B



美特鋁質有限公司 MIDI Aluminium Fabricator Ltd.	工程號	J857	物料號	-
地盤	廠德6552	制圖	陳梓豪	20220115
圖紙名稱	鋁板加工圖	復核	練藝文	20220119
材料	3mm 鋁板	批准	林仁安	20220120
日期	9.21	採用工廠	-	-
修改	A	材料顏色	AL2: ECK3M96295S-ZD1	-
日期	9.21	單件重量	-	(KG)

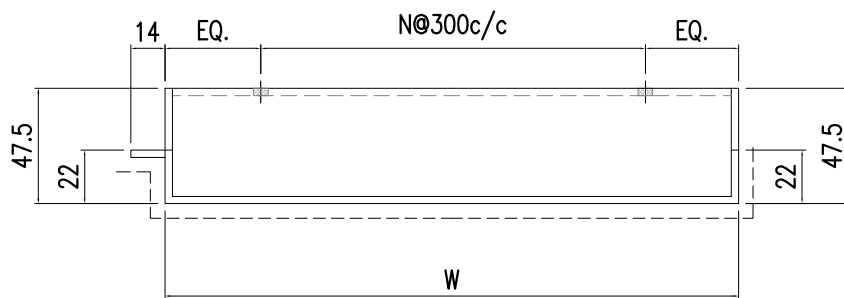


 美特鋁質有限公司 MIDI Aluminium Fabricator Ltd.				工程號	J857	類別		物料號	-					
				地盤	啟德6552	制圖	陳梓豪	20220115	圖號	AC-280				
修改	-	-	-	採用工廠	-	地盤	✓	图纸名称	鋁板加工圖	復核	練鬆文	20220119	數量	-
日期	-	-	-	材料颜色	AL2: ECK3M96295S-ZD1	材料	3mm 鋁板	批准	林仁安	20220120	單件重量	-	(KG)	



**SECTION A-A**

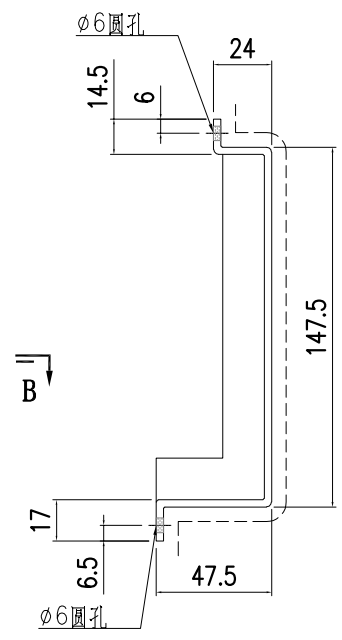
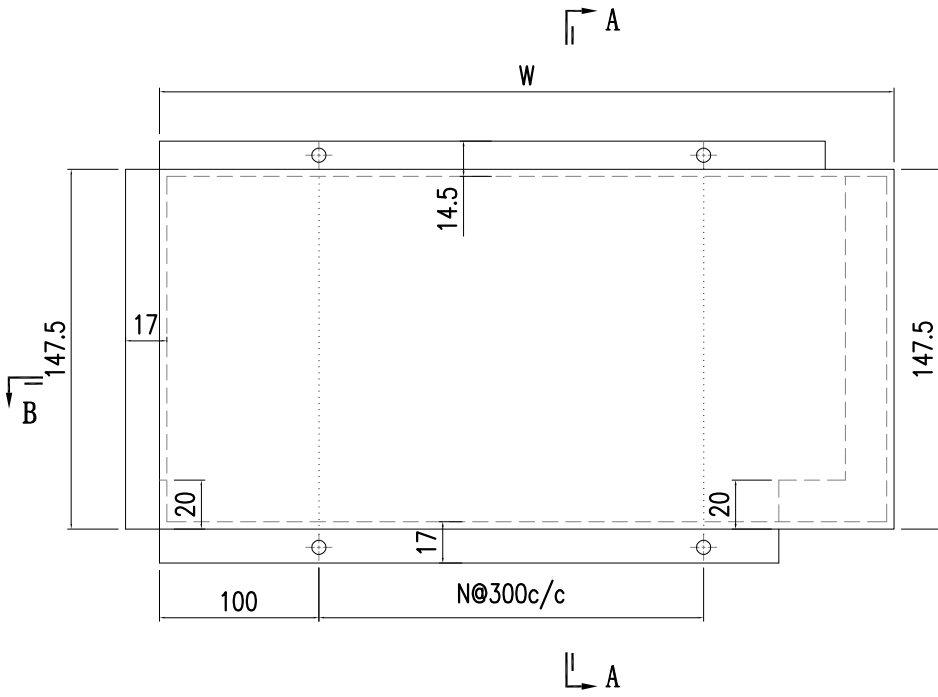
**SECTION B-B**



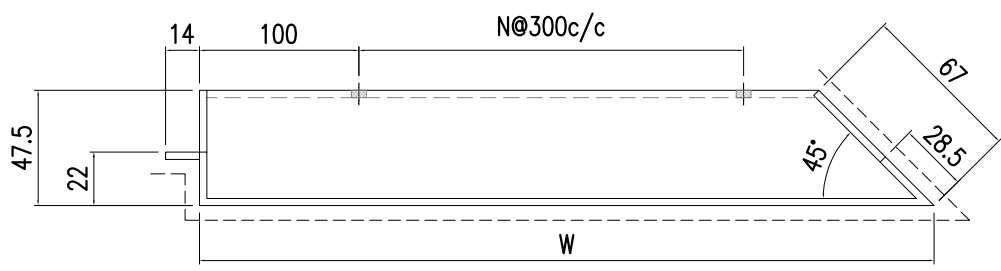
**SECTION C-C**

3	AC-280-3	545	1
2	AC-280-2	775	2
1	AC-280-1	635	2
S/N	部件编号	W	N

 美特鋁質有限公司 MIDI Aluminium Fabricator Ltd.				工程號 J857 地盤 啟德6552	類別 制圖 陳梓豪 復核 練鬆文 批准 林仁安	物料號 - 20220115 20220119 20220120	圖號 AC-281 數量 - 單件重量 - (KG)
修改 - 日期 -	採用工廠 材料顏色 AL2: ECK3M96295S-ZD1	地盤 ✓ 材料 3mm 铝板	图纸名称 铝板加工圖				



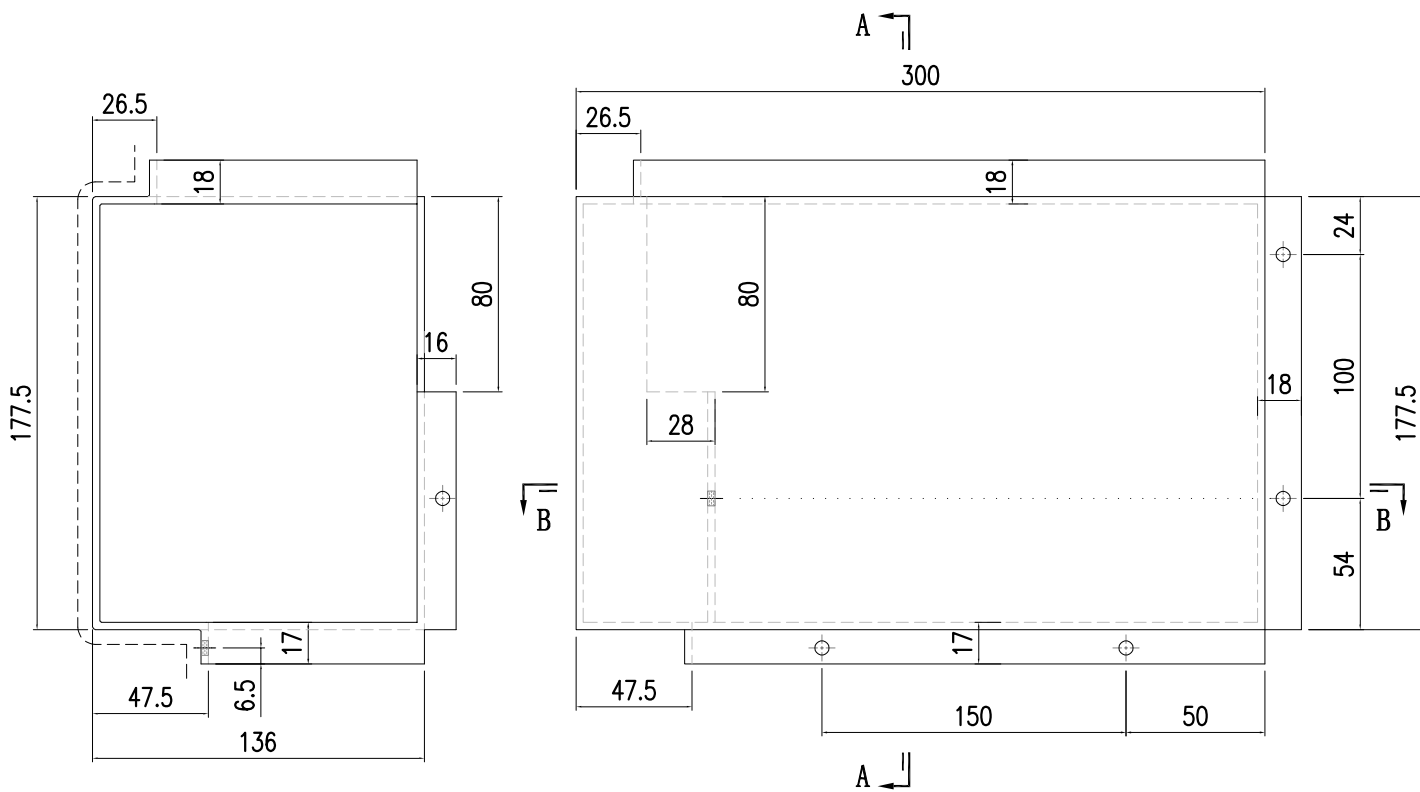
**SECTION A-A**



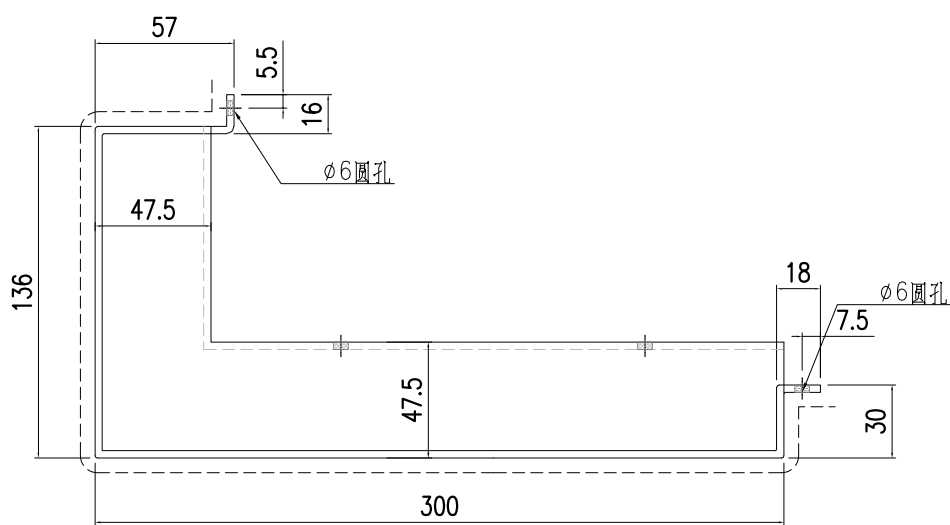
**SECTION B-B**

6	AC-281-6	772.5	2
5	AC-281-5	932.5	2
4	AC-281-4	1348.5	4
3	AC-281-3	1077.5	3
2	AC-281-2	1998.5	6
1	AC-281-1	1227.5	3
S/N	部件编号	W	N

 美特鋁質有限公司 MIDI Aluminium Fabricator Ltd.				工程號 J857 地盤 啟德6552	類別 制圖 陳梓豪 復核 練鬆文 批准 林仁安	物料號 - 20220115 20220119 20220120	圖號 AC-282 數量 - 單件重量 - (KG)
修改 - 日期 -	採用工廠 材料颜色 AL2: ECK3M96295S-ZD1	地盤 ✓ AL2: ECK3M96295S-ZD1	图纸名称 鋁板加工圖 材料 3mm 鋁板				

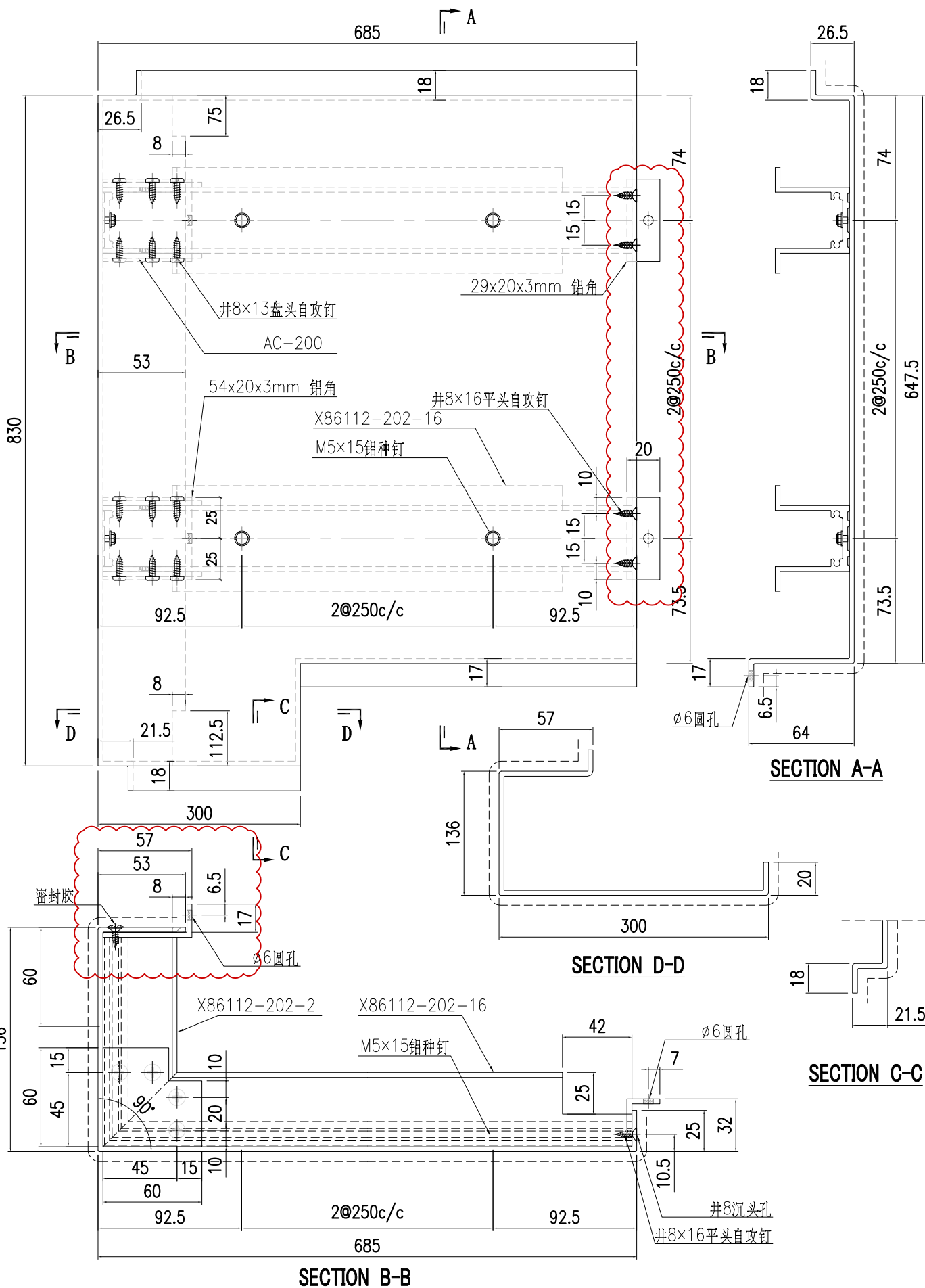



**SECTION A-A**

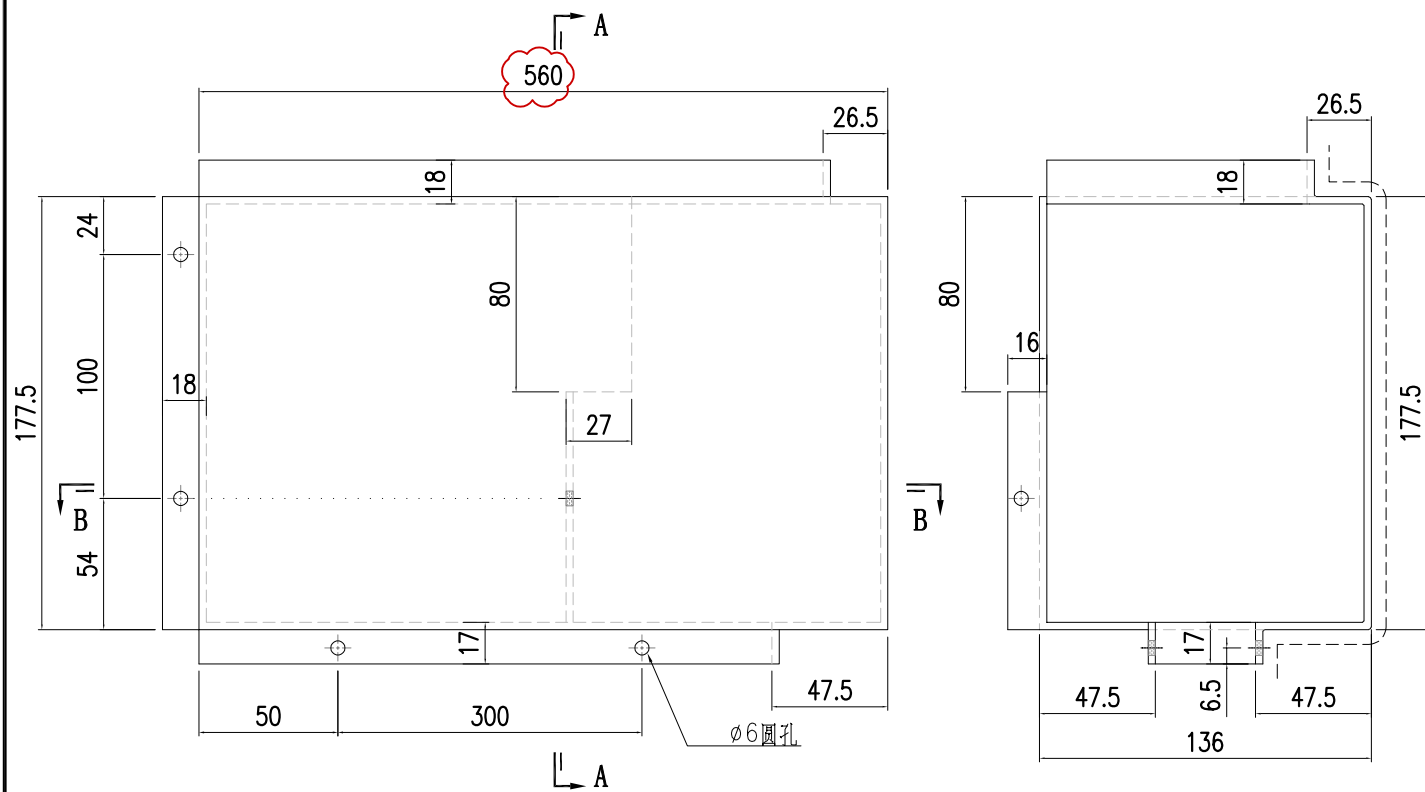


**SECTION B-B**

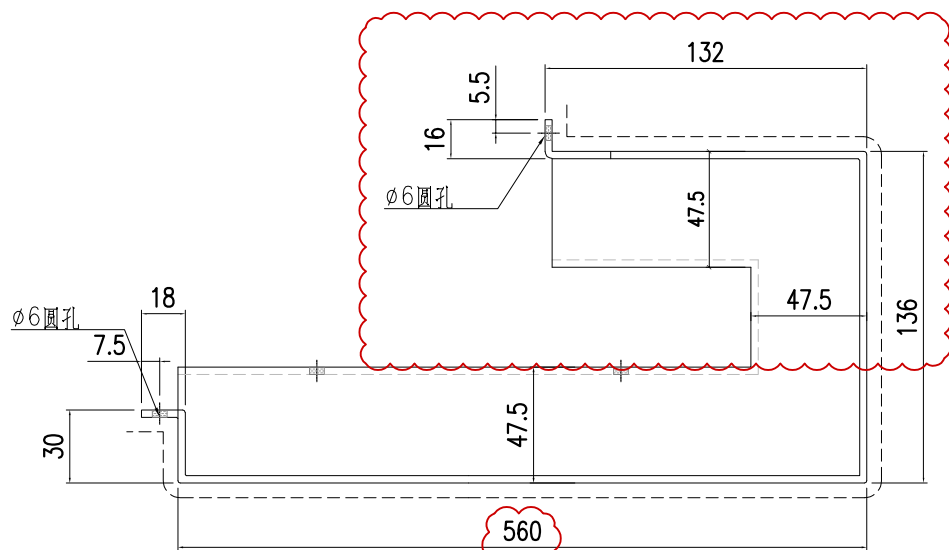
 美特鋁質有限公司 MIDI Aluminium Fabricator Ltd.				工程號 J857 地盤 啟德6552	類別 制圖 陳梓豪 復核 練鬆文 批准 林仁安	物料號 - 20220115 20220119 20220120	圖號 AC-283 數量 - 單件重量 - (KG)
修改 A 日期 9.21	採用工廠 材料顏色 AL2: ECK3M96295S-ZD1	地盤 ✓ 图纸名称 鋁板加工圖 材料 3mm 鋁板					



 美特鋁質有限公司 MIDI Aluminium Fabricator Ltd.				工程號	J857	類別		物料號	-					
修改	A	-	-	採用工廠	-	地盤	✓	圖紙名稱	鋁板加工圖	復核	陳梓豪	20220115	圖號	AC-284
日期	9.21	-	-	材料顏色	AL2: BCK3M96295S-ZD1	材料	3mm 鋁板	批准	林仁安	20220120	單件重量	-	(KG)	

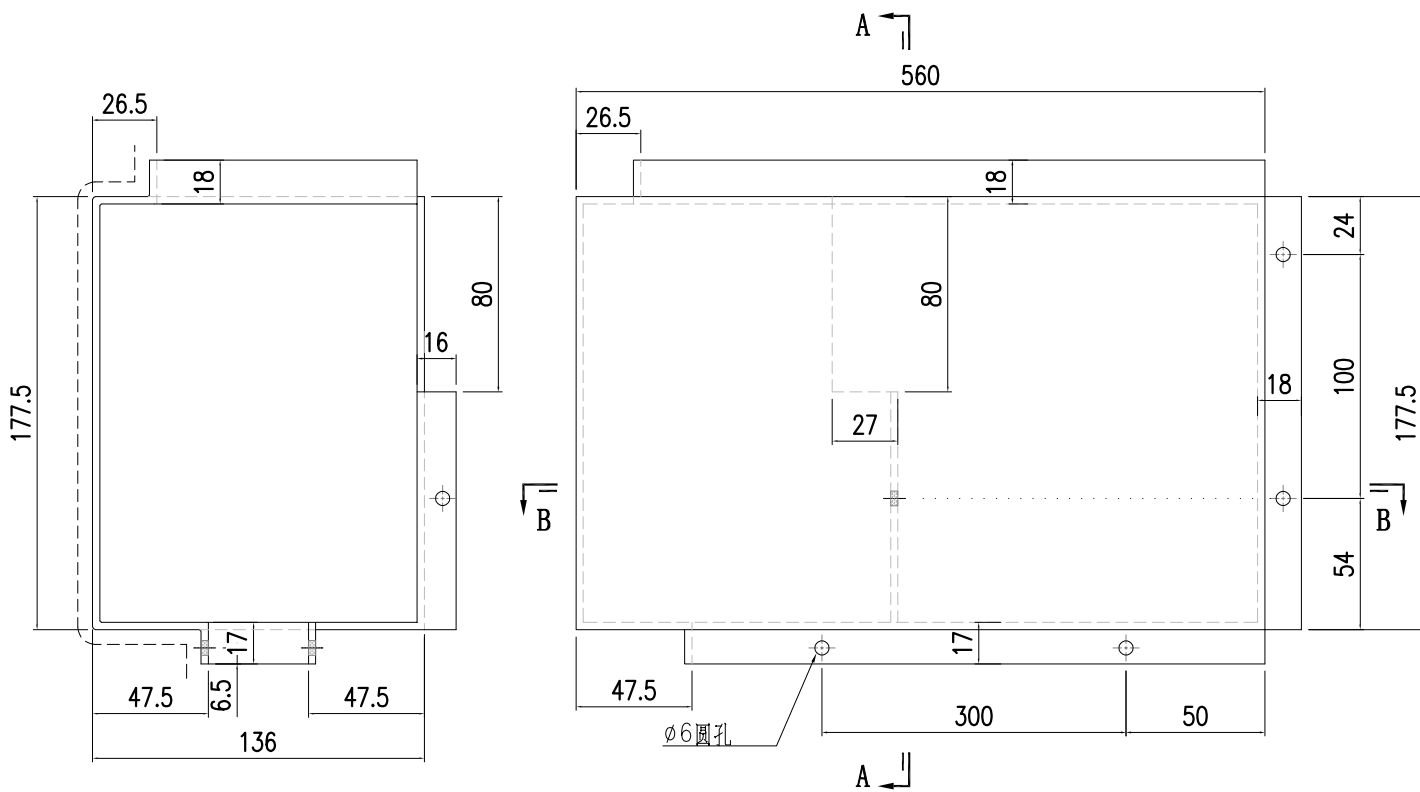


**SECTION A-A**

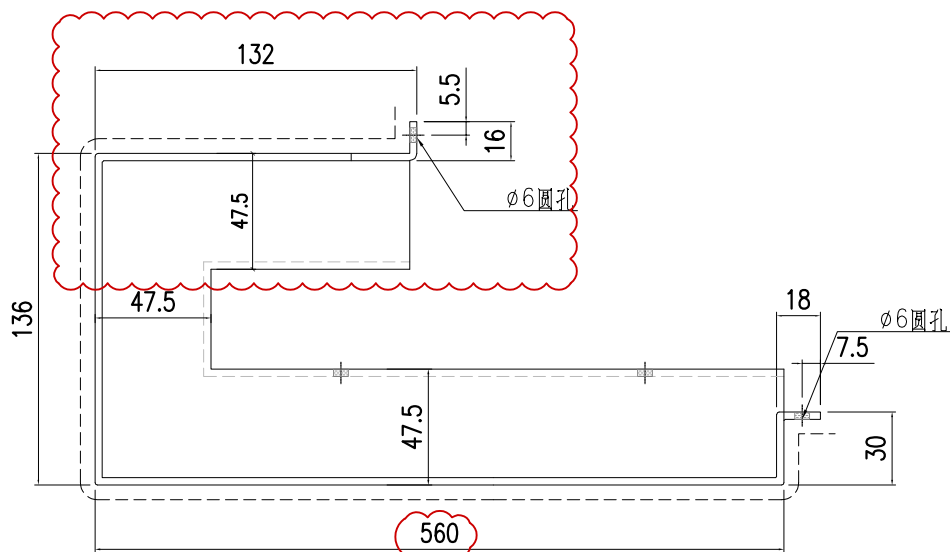


**SECTION B-B**

 美特鋁質有限公司 MIDI Aluminium Fabricator Ltd.				工程號 J857 地盤 啟德6552	類別 制圖 陳梓豪 復核 練鬆文 批准 林仁安	物料號 - 20220115 20220119 20220120	圖號 AC-285 數量 - 單件重量 - (KG)
修改 A 日期 9.21	-	-	採用工廠 材料顏色 AL2: ECK3M96295S-ZD1	地盤 ✓ 图纸名称 鋁板加工圖 材料 3mm 鋁板			

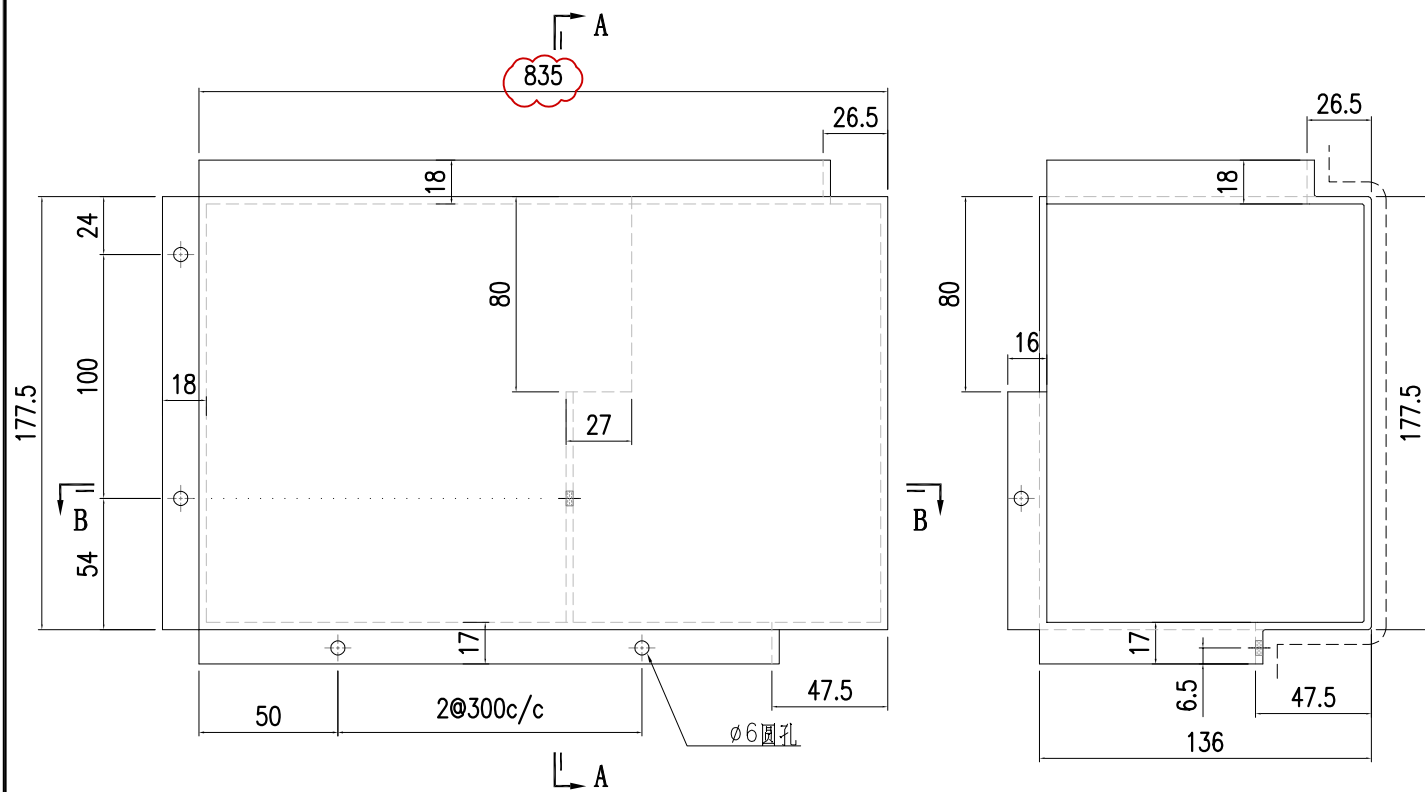


SECTION A-A

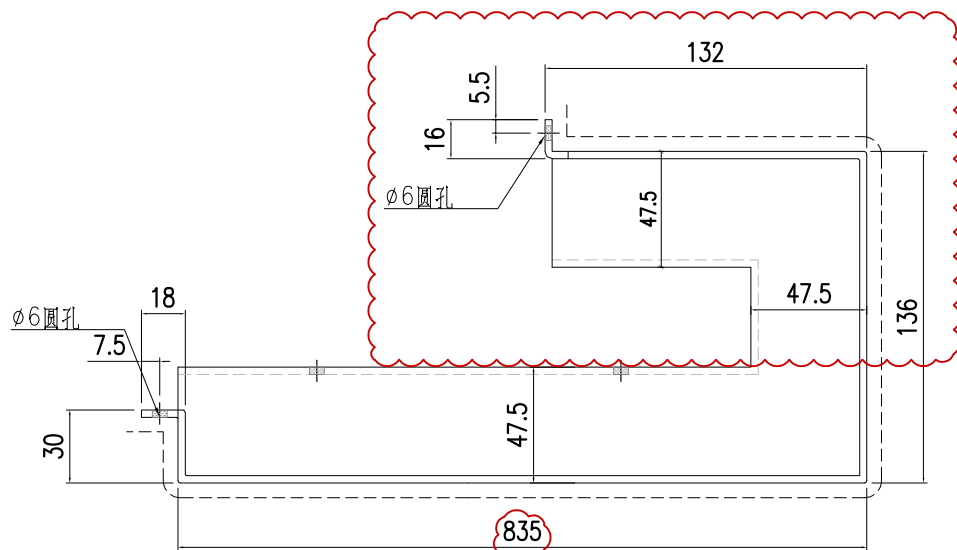


SECTION B-B

 美特鋁質有限公司 MIDI Aluminium Fabricator Ltd.				工程號	J857	類別		物料號	-					
				地盤	啟德6552	制圖	陳梓豪	20220115	圖號	AC-286				
修改	A	-	-	採用工廠	-	地盤	✓	图纸名称	鋁板加工圖	復核	練鬆文	20220119	數量	-
日期	9.21	-	-	材料颜色	AL2: ECK3M96295S-ZD1	材料	3mm 鋁板	批准	林仁安	20220120	單件重量	-	(KG)	

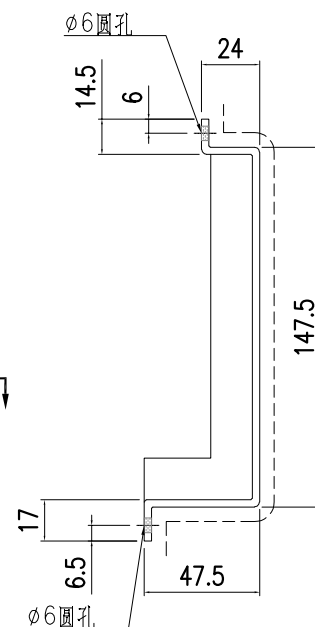
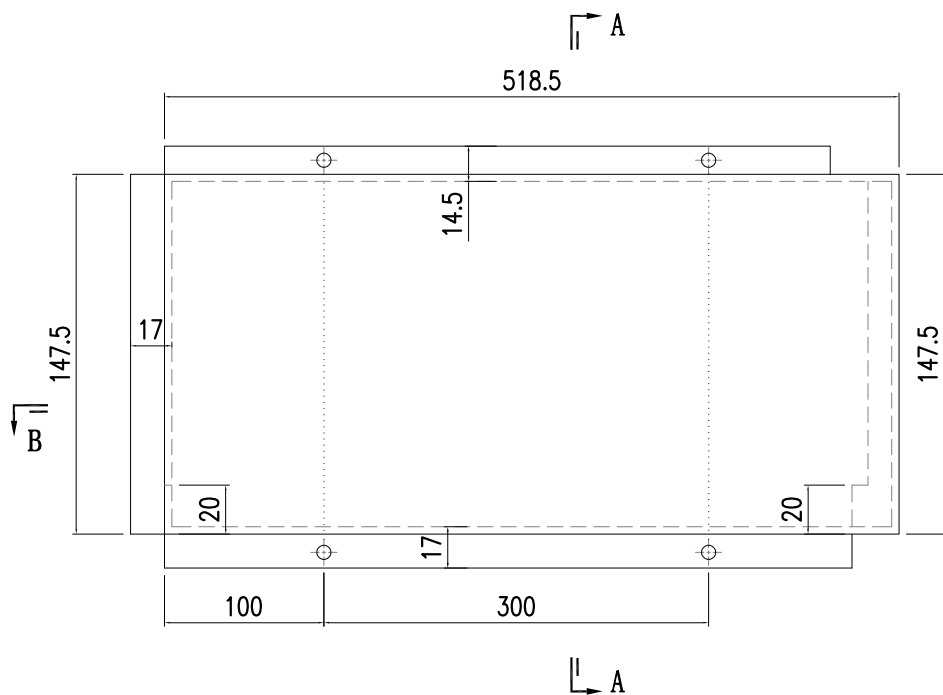


SECTION A-A

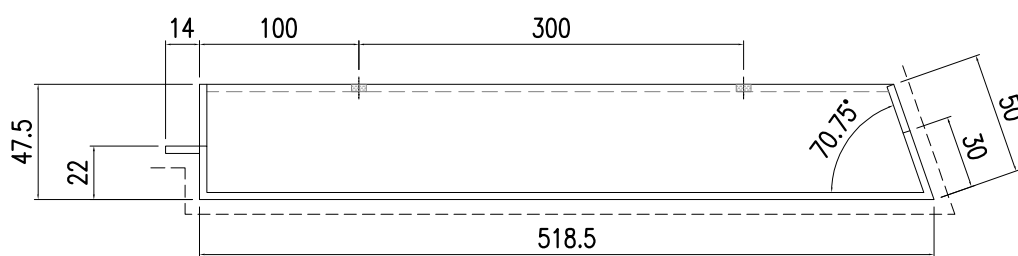


SECTION B-B

 美特鋁質有限公司 MIDI Aluminium Fabricator Ltd.				工程號	J857	類別		物料號	-					
修改	-	-	-	採用工廠	-	地盤	✓	圖紙名稱	鋁板加工圖	制圖	陳梓豪	20220115	圖號	AC-287
日期	-	-	-	材料顏色	AL2: ECK3M96295S-ZD1	材料	3mm 鋁板	復核	練鬆文	20220119	數量	-	單件重量	- (KG)
批准									林仁安	20220120				

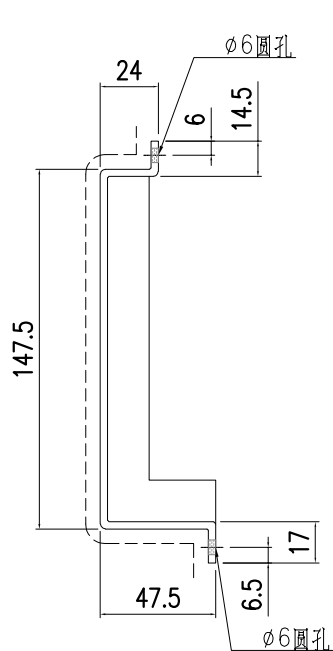


**SECTION A-A**

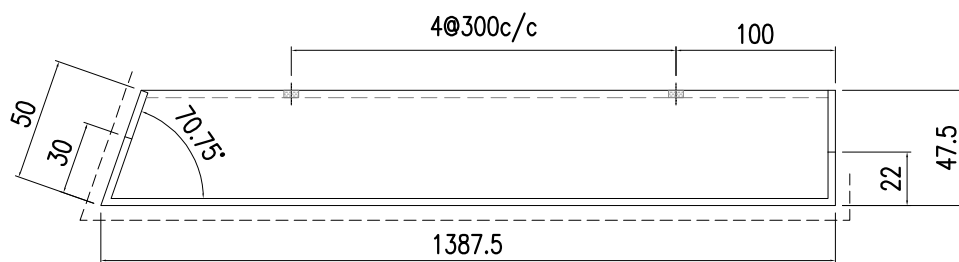
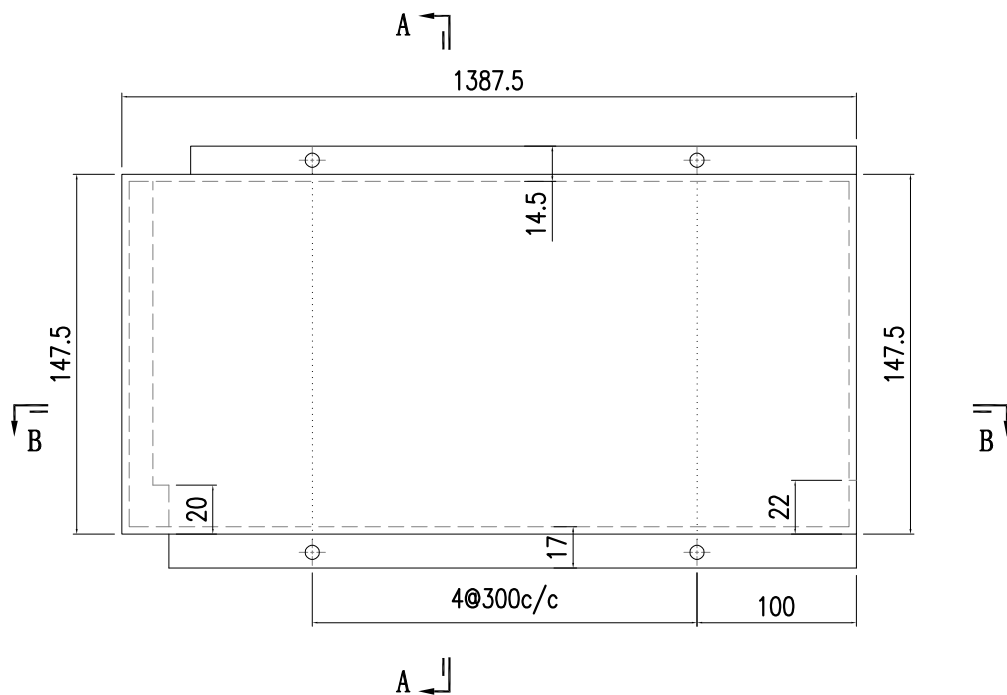


**SECTION B-B**

 美特鋁質有限公司 MIDI Aluminium Fabricator Ltd.				工程號 J857	類別 制圖 陳梓豪	物料號 20220115	-	
採用工廠 - 地盤 ✓				地盤 啟德6552	復核 練鬆文	20220119	圖號 AC-288	
修改 -	-	-	材料顏色 AL2: ECK3M96295S-ZD1	图纸名称 鋁板加工圖	批准 林仁安	20220120	數量 -	
日期 -	-	-		材料 3mm 鋁板			單件重量 -	(KG)



SECTION A-A

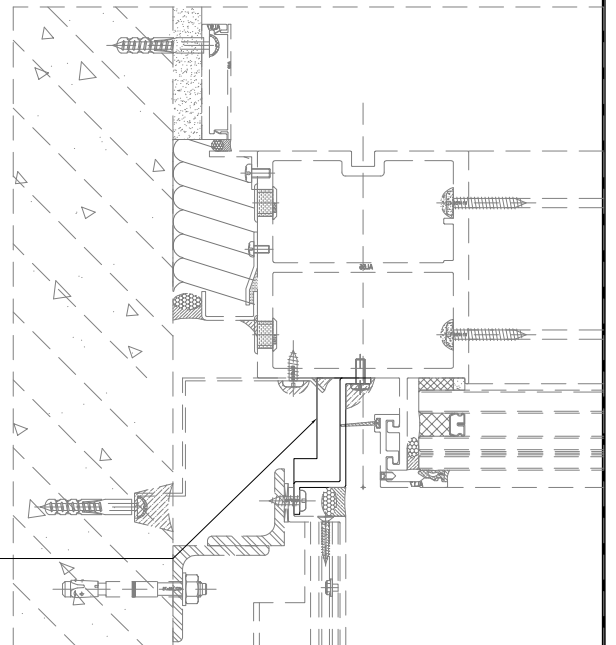
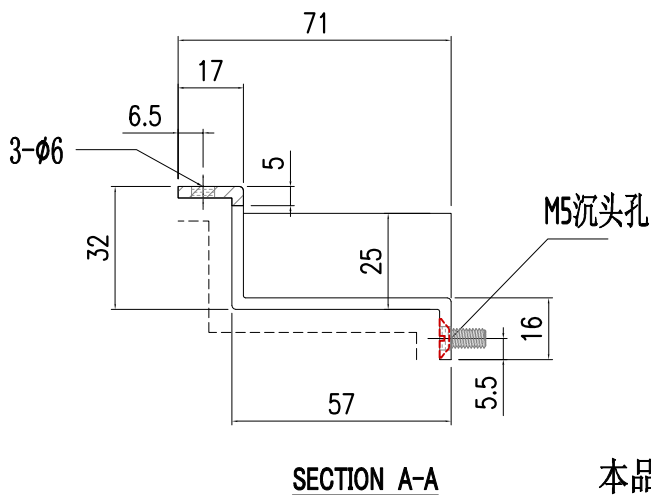
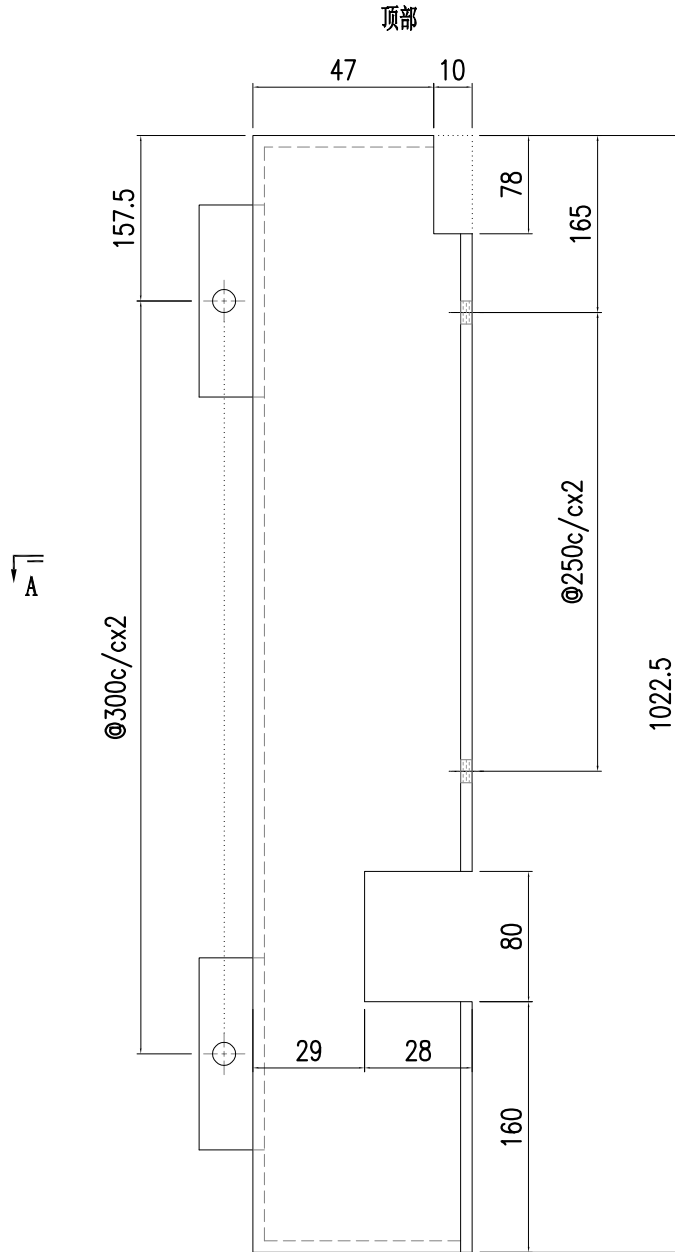


SECTION B-B



美特鋁質有限公司  
MIDI Aluminium Fabricator Ltd.

工程號	J857	類別		物料號	-					
地盘	啟德6552	制圖	陈梓豪	20220115	圖號	AC-289				
修改	A - -	採用工廠	-	地盤	✓	图纸名称	收边铝板			
日期	9.21 - -	材料颜色	AL2: ECK3M96295S-ZD1	材料	3mm 铝板	復核	練松文	20220119	數量	-
						批准	林仁安	20220120	單件重量	- (KG)

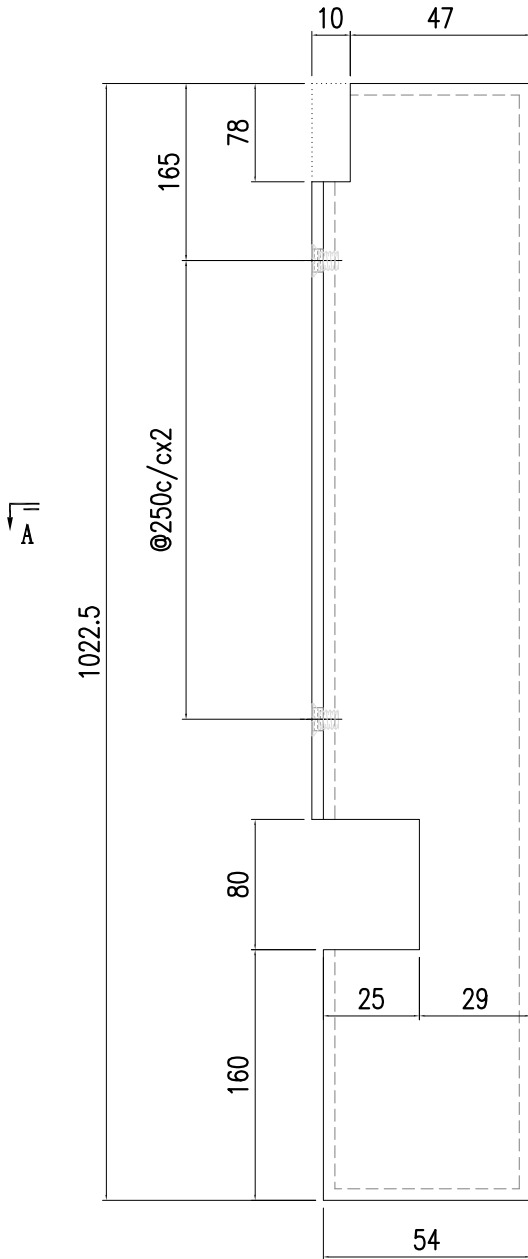




美特鋁質有限公司  
MIDI Aluminium Fabricator Ltd.

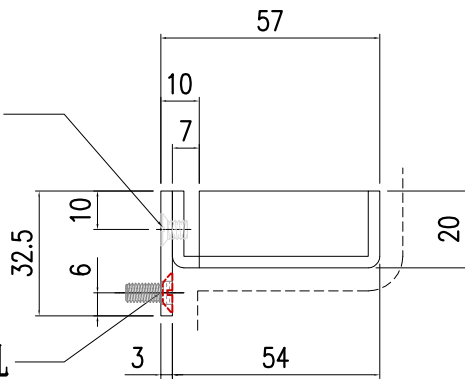
工程號	J857	類別		物料號	-	
地盘	啟德6552	制圖	陈梓豪	20220115	圖號	AC-290
修改	-	採用	工廠	-	地盤	✓
日期	-	材料颜色	AL2: ECK3M96295S-ZD1	材料	3mm 铝板	批准
图纸名称	收边铝板	復核	練松文	20220119	數量	-
		林仁安	20220120	單件重量	-	(KG)

顶部



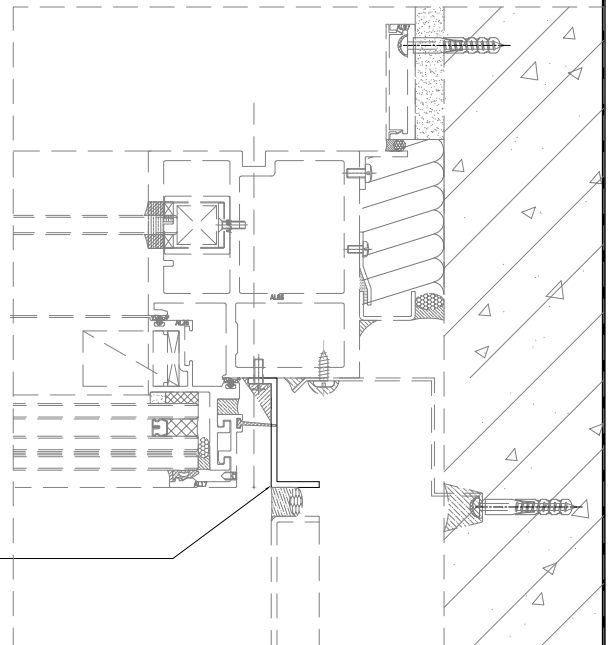
收M5沉头螺丝

M5沉头孔



SECTION A-A

本品

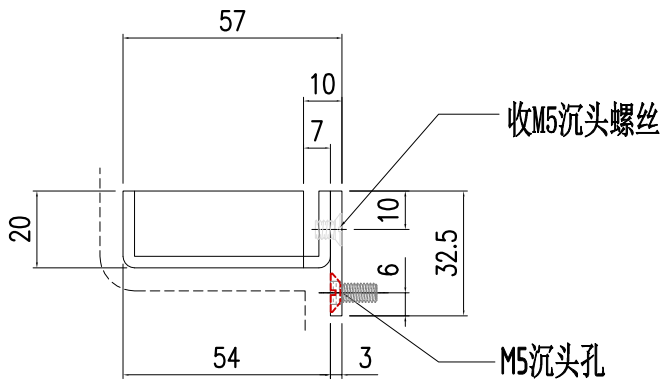
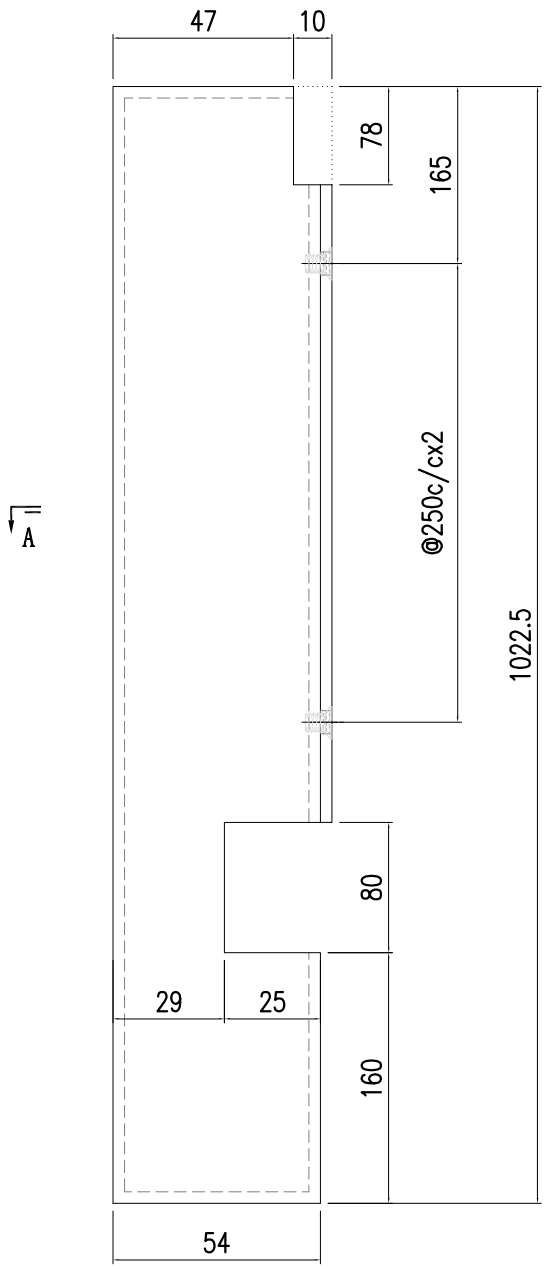




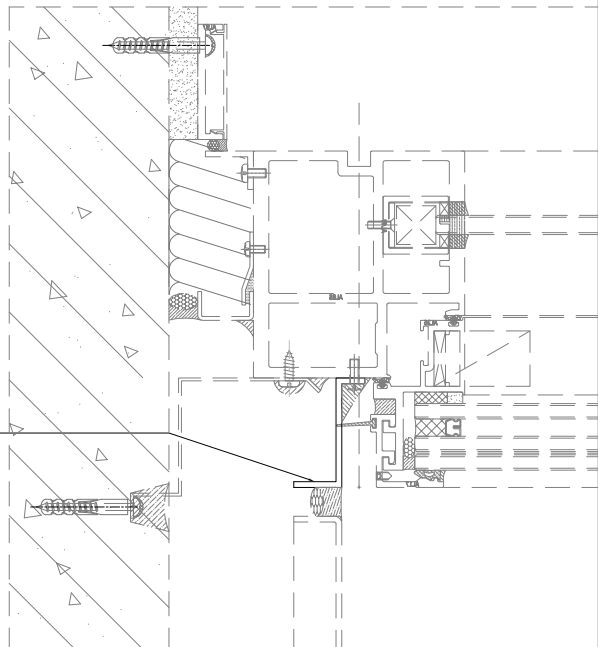
美特鋁質有限公司  
MIDI Aluminium Fabricator Ltd.

工程號	J857	類別		物料號	-		
地盘	啟德6552	制圖	陈梓豪	20220115	圖號	AC-291	
修改	-	採用工廠	-	地盤	✓	图纸名称	收边铝板
日期	-	材料颜色	AL2: ECK3M96295S-ZD1	材料	3mm 铝板	復核	練松文 20220119
						批准	林仁安 20220120
						數量	-
						單件重量	- (KG)

顶部



SECTION A-A

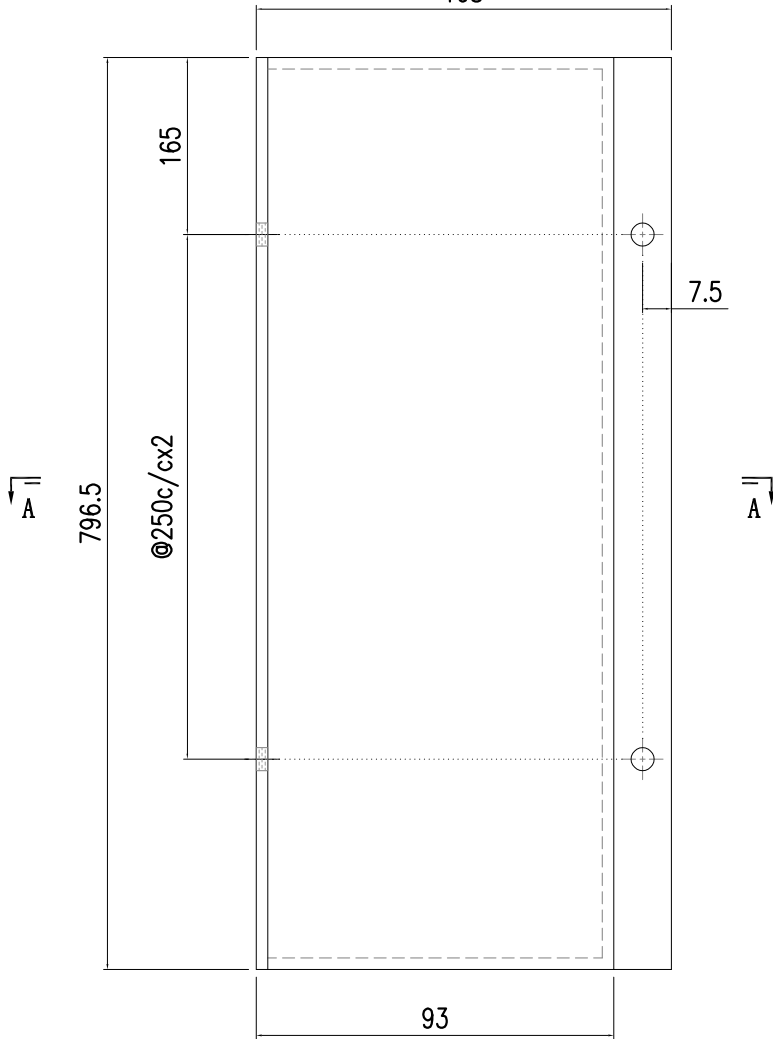




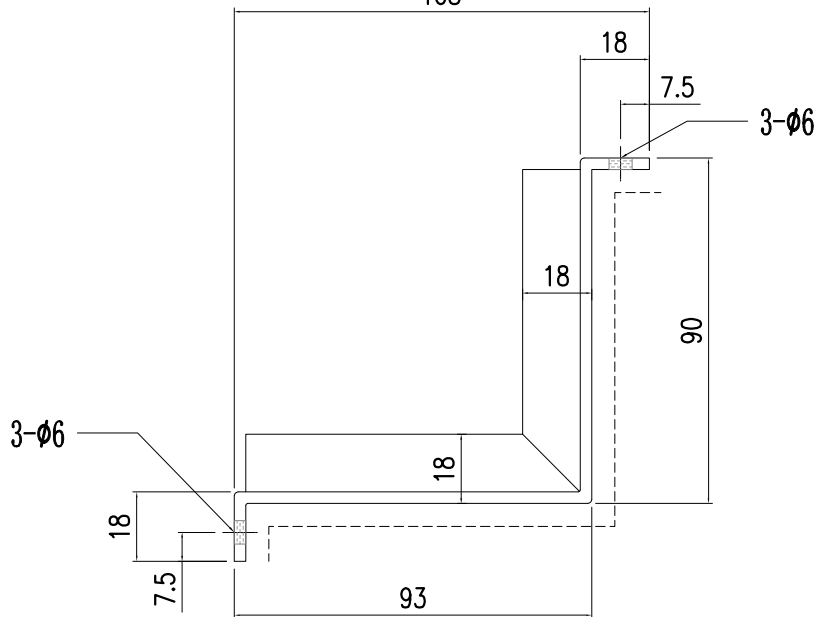
美特鋁質有限公司  
MIDI Aluminium Fabricator Ltd.

工程號	J857	類別		物料號	-			
地盘	啟德6552	制圖	陈梓豪	20220115	圖號	AC-292		
修改	-	採用	工廠	-	地盤	✓		
日期	-	材料颜色	AL2: ECK3M96295S-ZD1	图纸名称	收边铝板	數量	-	
		材料	3mm 铝板	復核	練松文	20220119	單件重量	- (KG)
				批准	林仁安	20220120		

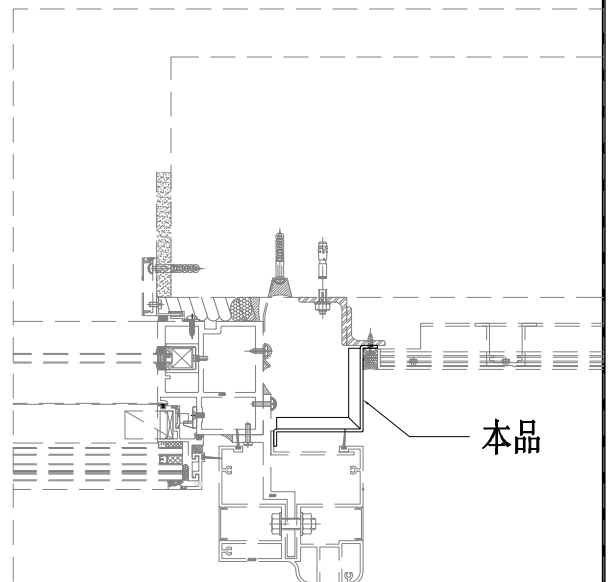
顶部  
108



108



SECTION A-A



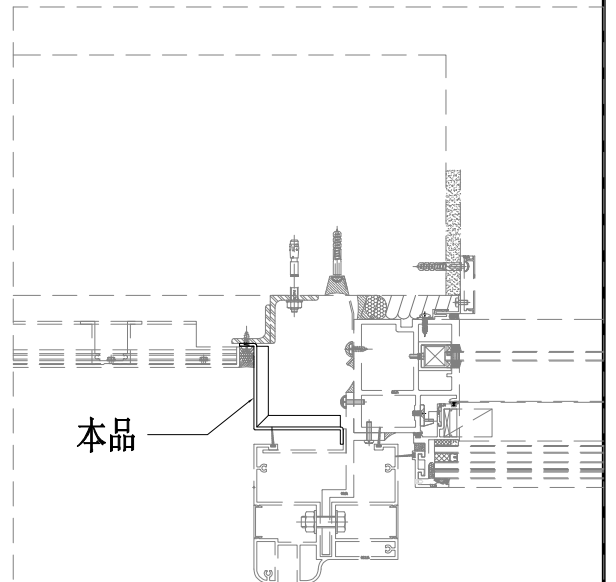
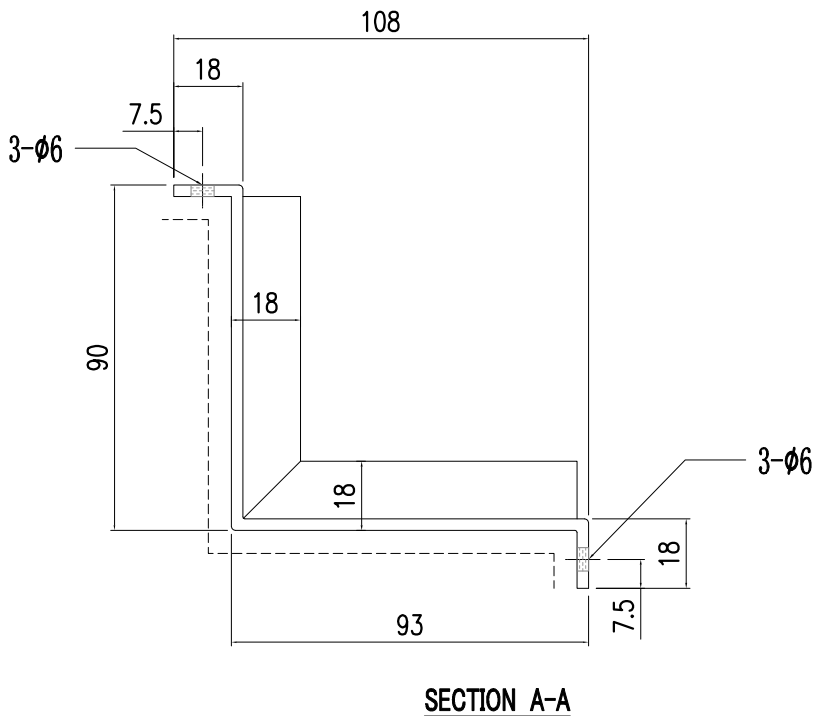
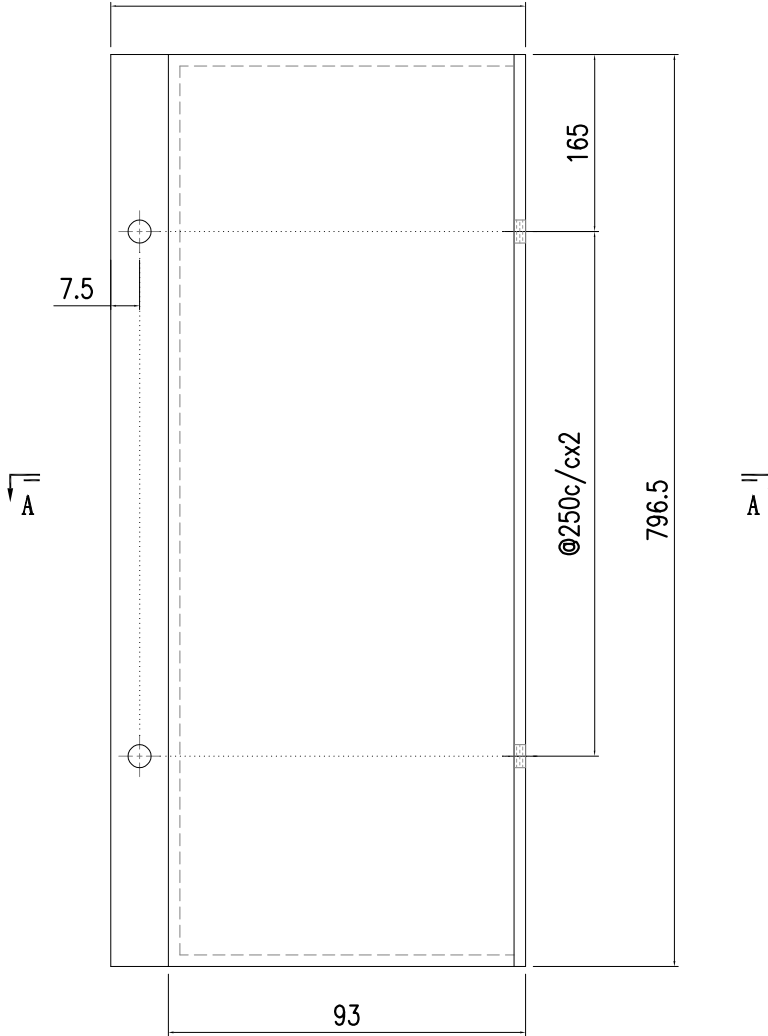
本品



美特鋁質有限公司  
MIDI Aluminium Fabricator Ltd.

工程號	J857	類別		物料號	-			
地盘	啟德6552	制圖	陈梓豪	20220115	圖號	AC-293		
修改	-	採用工廠	-	地盤	✓	图纸名称	收边铝板	
日期	-	材料颜色	AL2: ECK3M96295S-ZD1	材料	3mm 铝板	復核	練松文	
						批准	林仁安	
						20220119	數量	-
						20220120	單件重量	- (KG)

顶部  
108

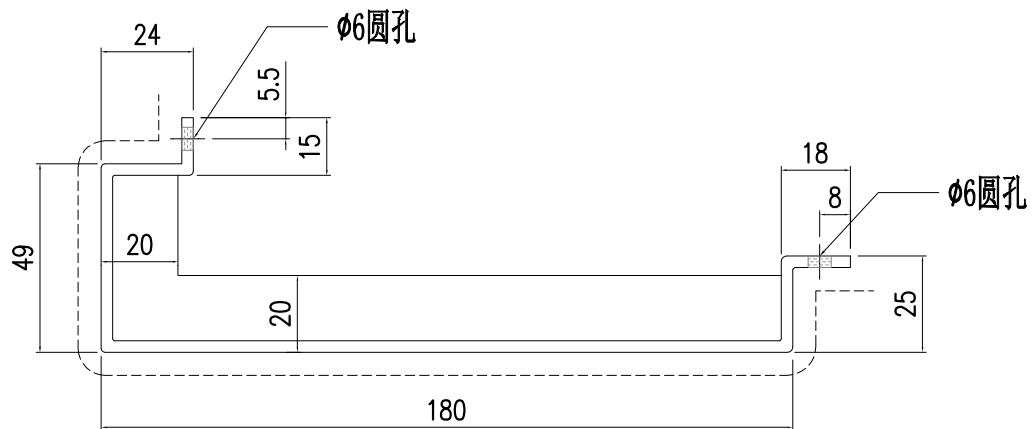
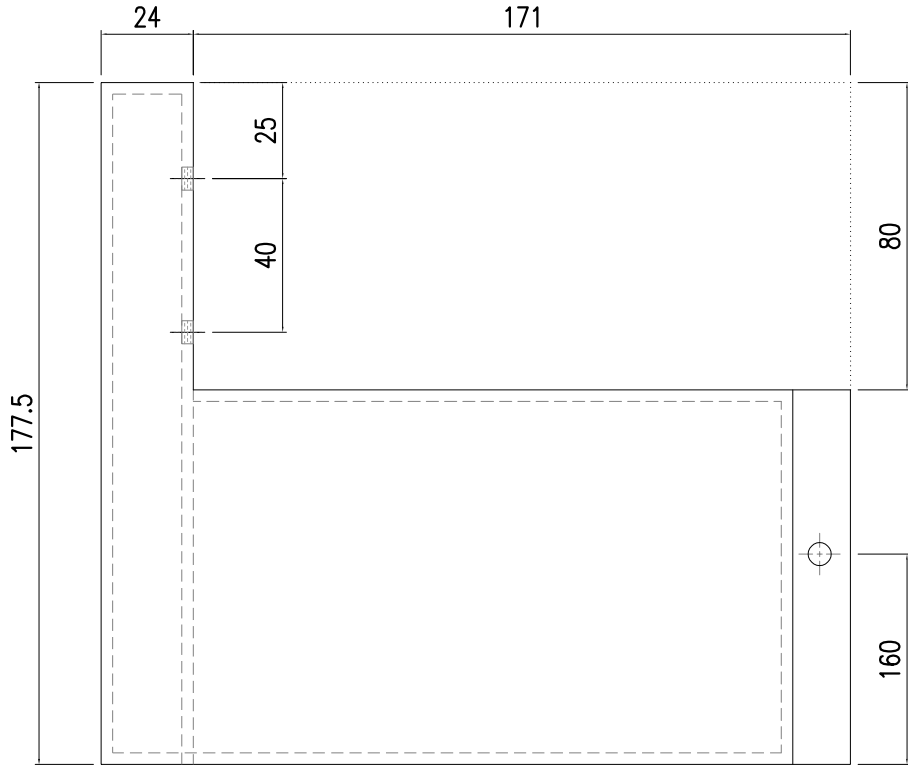




美特鋁質有限公司  
MIDI Aluminium Fabricator Ltd.

工程號	J857	類別		物料號	-			
地盘	啟德6552	制圖	陈梓豪	20220115	圖號	AC-294		
修改	-	日期	-	日期	-	-		
採用	工廠	地盤	✓	图纸名称	收边铝板	數量	-	
材料颜色	AL2: ECK3M96295S-ZD1	材料	3mm 铝板	批准	林仁安	20220120	單件重量	- (KG)

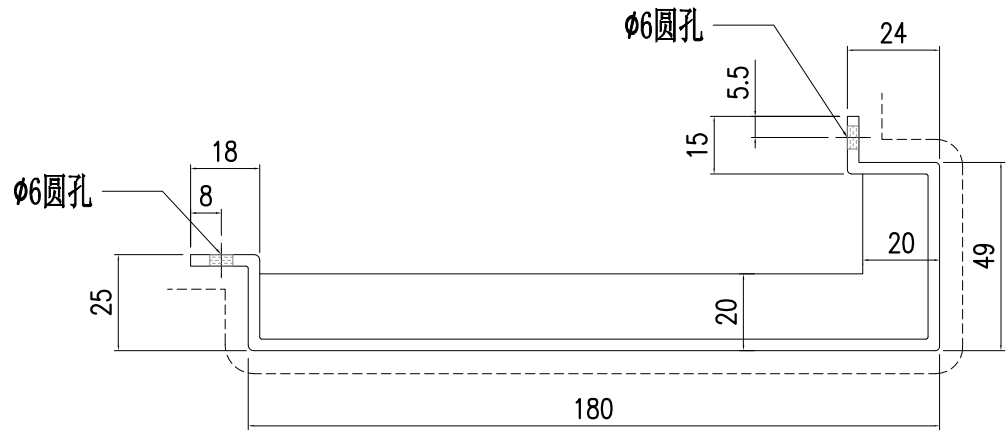
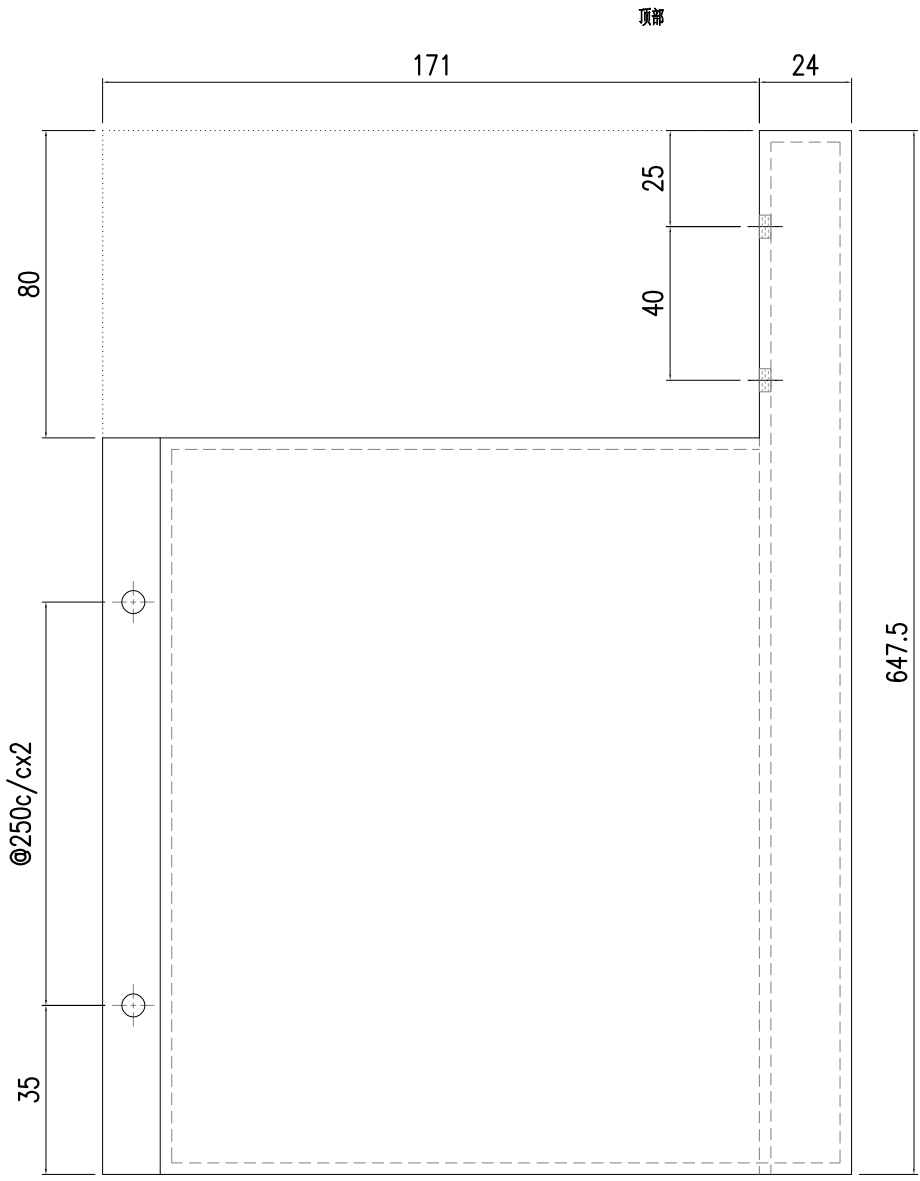
顶部





美特鋁質有限公司  
MIDI Aluminium Fabricator Ltd.

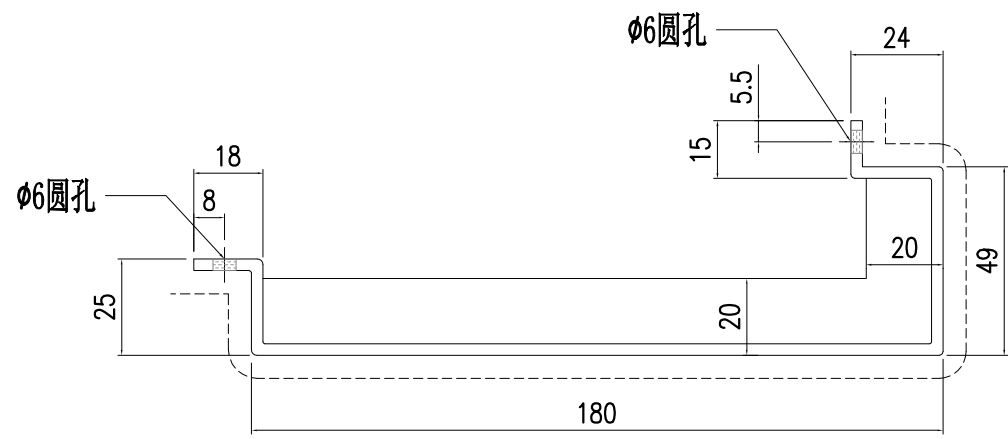
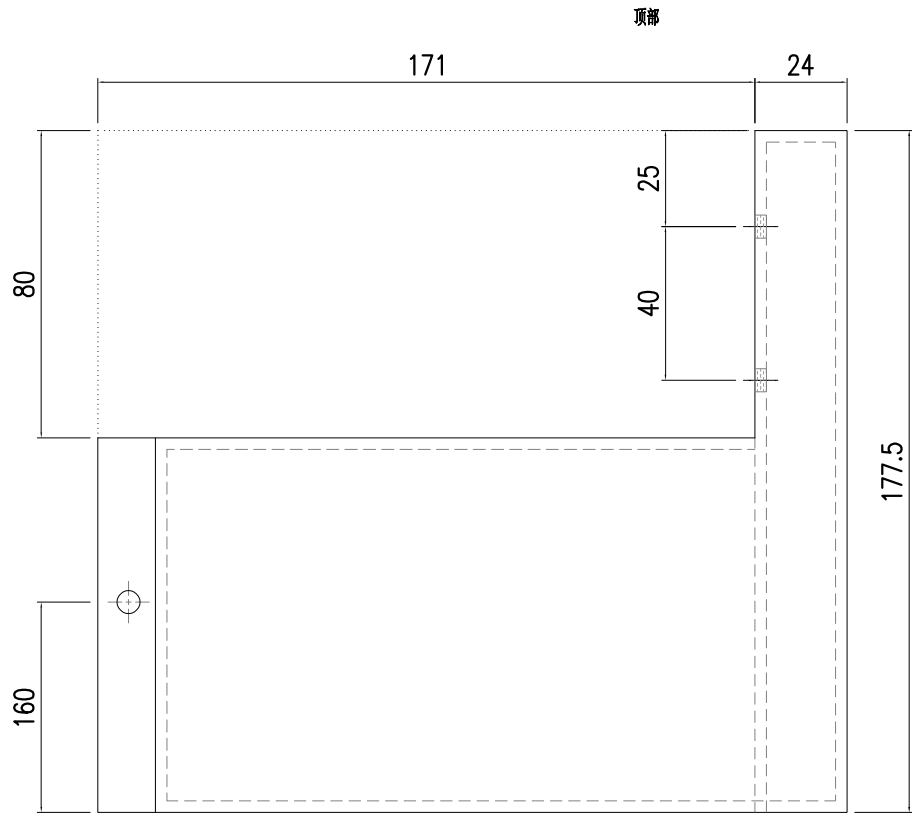
工程號	J857	類別		物料號	-			
地盘	啟德6552	制圖	陈梓豪	20220115	圖號	AC-295		
修改	-	採用	工廠	-	地盤	✓		
日期	-	材料颜色	AL2: ECK3M96295S-ZD1	图纸名称	收边铝板	數量	-	
		材料	3mm 铝板	復核	練松文	20220119	單件重量	- (KG)
				批准	林仁安	20220120		





美特鋁質有限公司  
MIDI Aluminium Fabricator Ltd.

工程號	J857	類別		物料號	-	
地盘	啟德6552	制圖	陈梓豪	20220115	圖號	AC-296
修改	-	採用	工廠	-	地盤	✓
日期	-	材料	颜色	AL2: ECK3M96295S-ZD1	材料	3mm 铝板
图纸名称	收边铝板	復核	練松文	20220119	數量	-
		批准	林仁安	20220120	單件重量	- (KG)

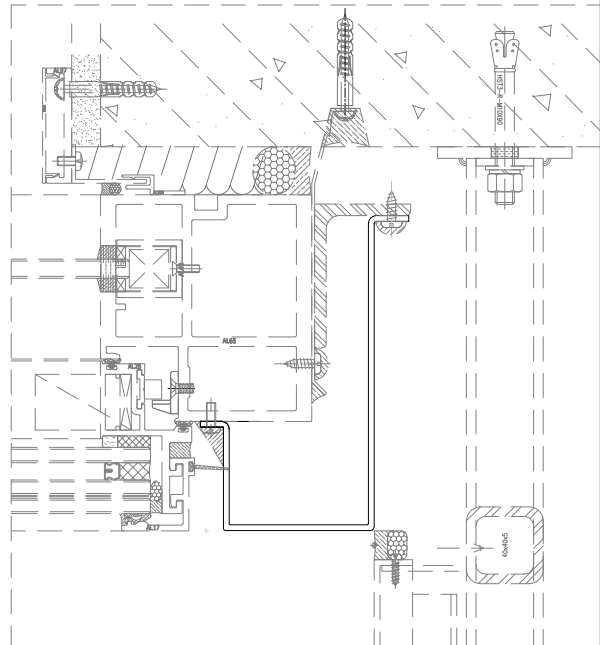
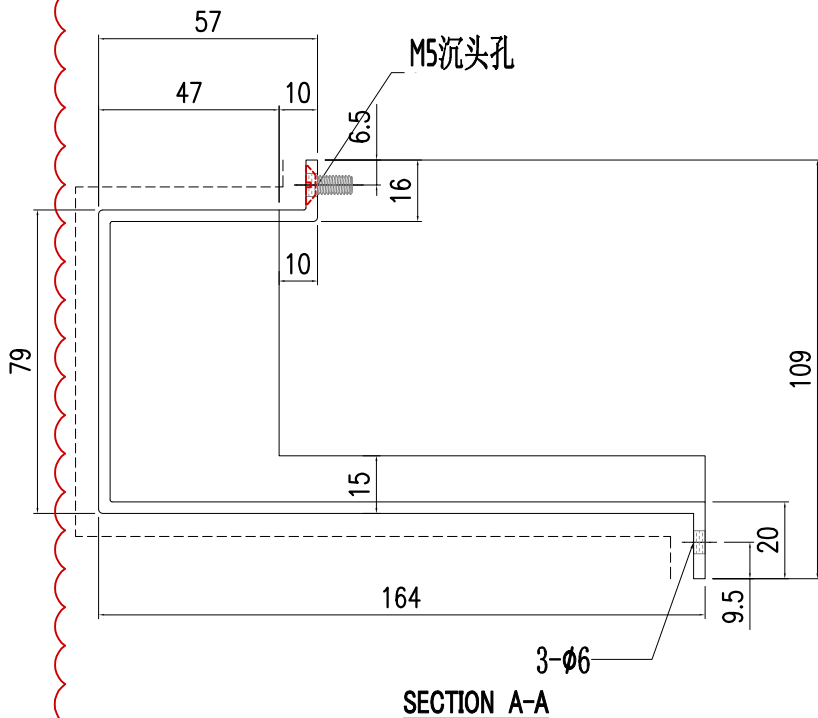
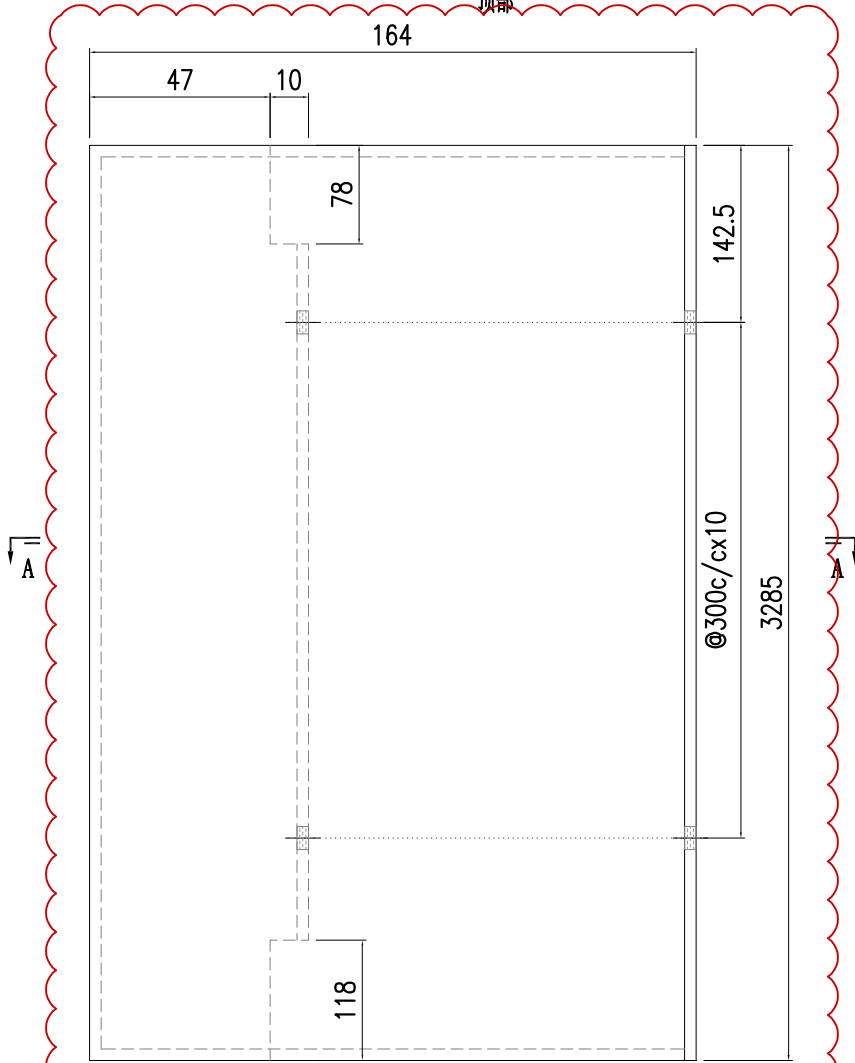




美特鋁質有限公司  
MIDI Aluminium Fabricator Ltd.

工程號	J857	類別		物料號	-							
地盘	啟德6552	制圖	陈梓豪	20220115	圖號	AC-297						
修改	A - -	採用工廠	-	地盤	✓	图纸名称	收边铝板	復核	練松文	20220119	數量	-
日期	9.21 - -	材料颜色	AL2: ECK3M96295S-ZD1	材料	3mm 铝板	批准	林仁安	20220120	單件重量	-	(KG)	

顶部

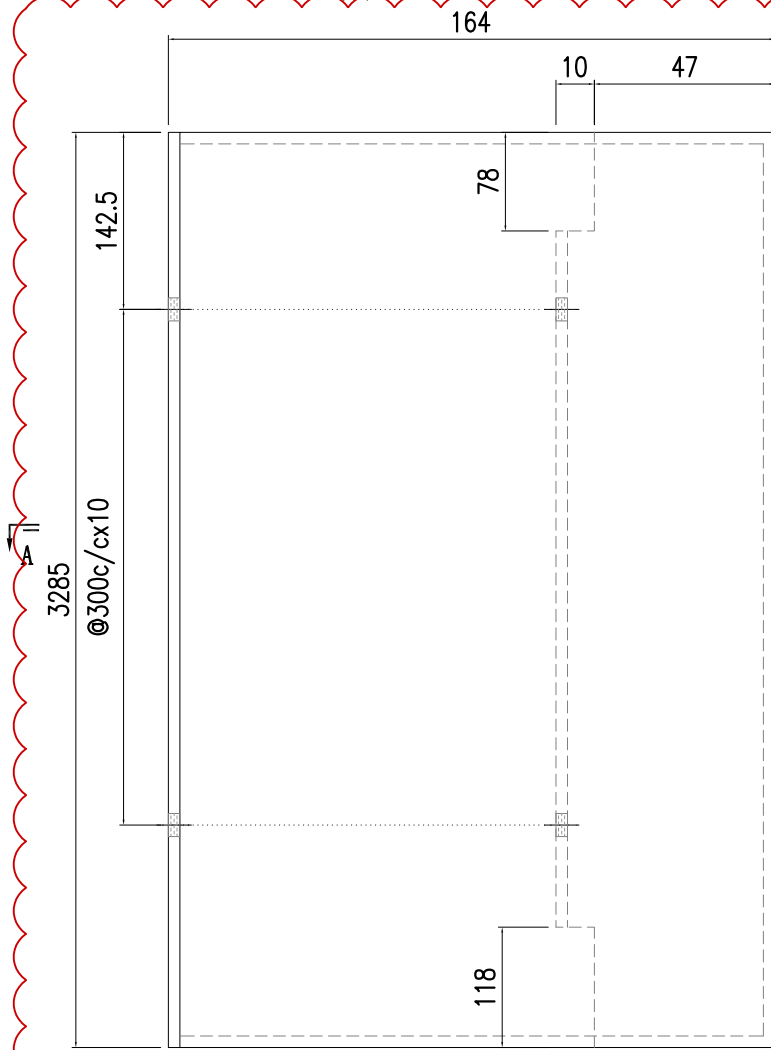




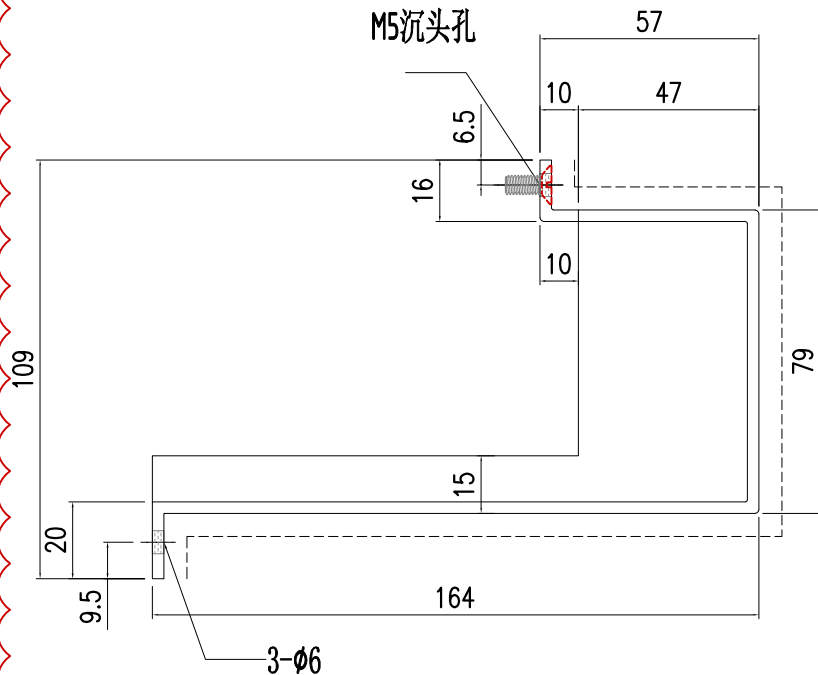
美特鋁質有限公司  
MIDI Aluminium Fabricator Ltd.

工程號	J857	類別		物料號	-							
地盘	啟德6552	制圖	陈梓豪	20220115	圖號	AC-298						
修改	A - -	採用工廠	-	地盤	✓	图纸名称	收边铝板	復核	練松文	20220119	數量	-
日期	9.21 - -	材料颜色	AL2: ECK3M96295S-ZD1	材料	3mm 铝板	批准	林仁安	20220120	單件重量	-	(KG)	

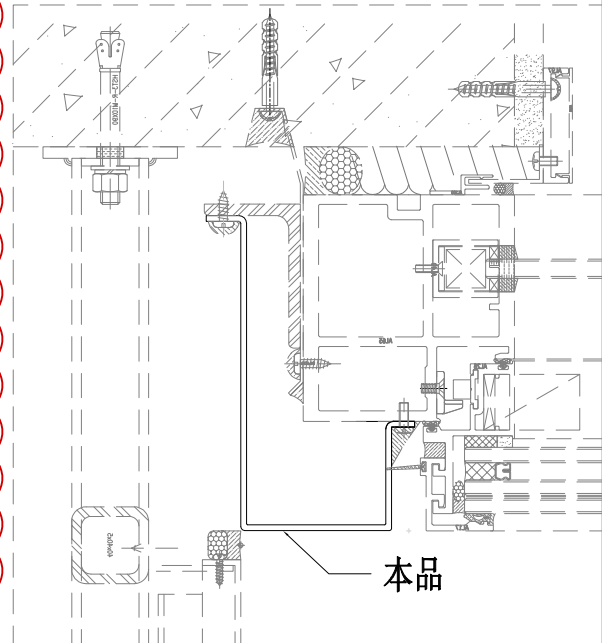
顶部



M5沉头孔



SECTION A-A



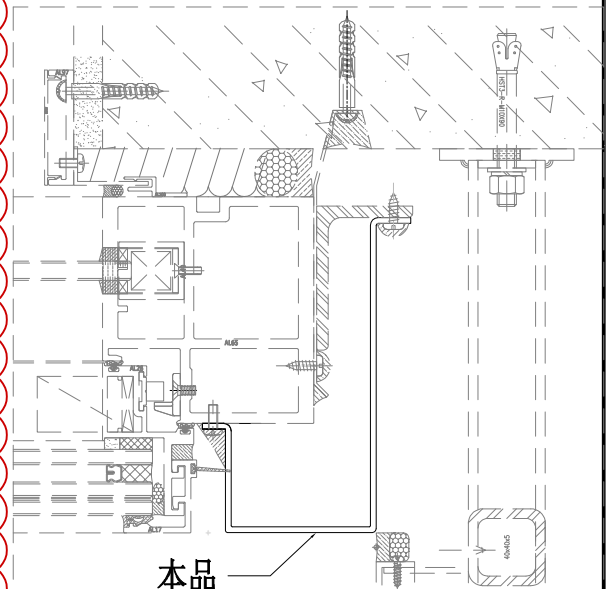
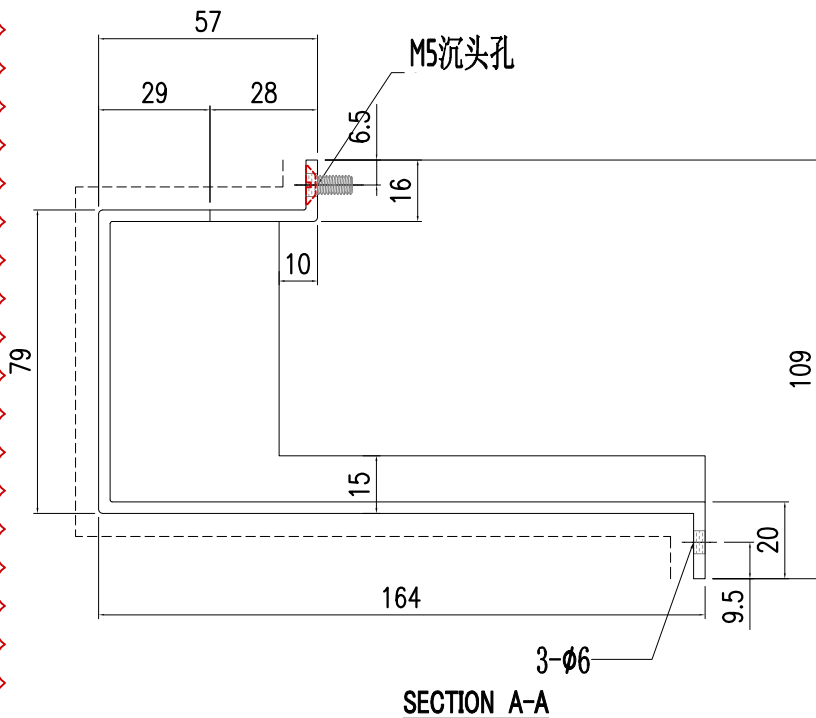
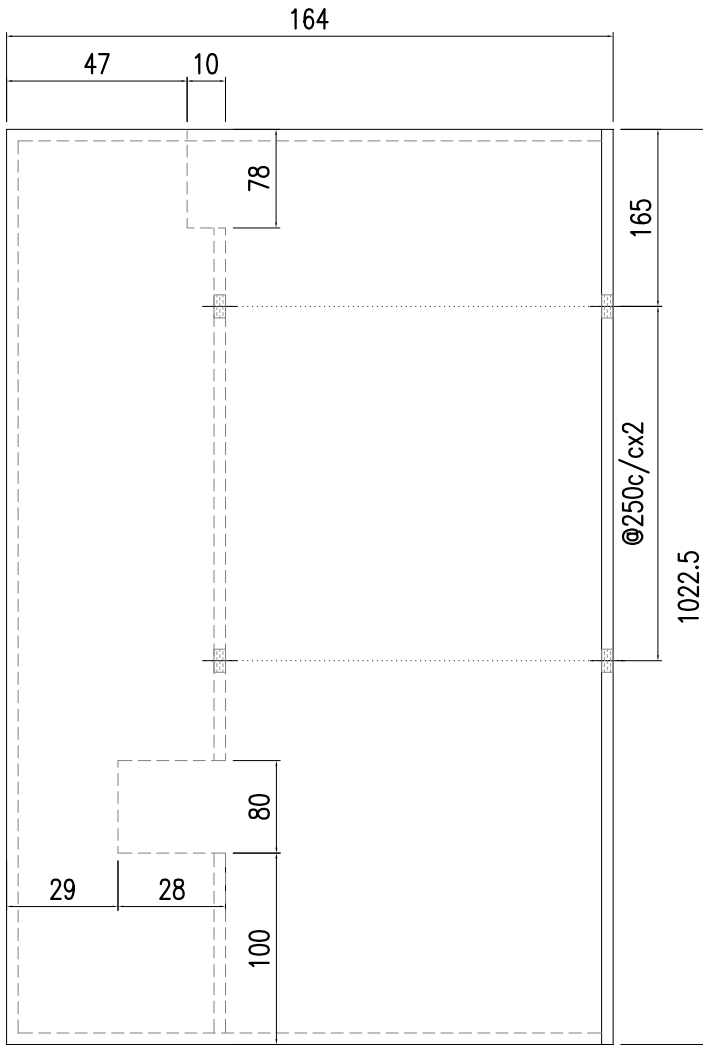
本品



美特鋁質有限公司  
MIDI Aluminium Fabricator Ltd.

工程號	J857	類別		物料號	-		
地盘	啟德6552	制圖	陈梓豪	20220115	圖號	AC-299	
修改	A - -	採用工廠	-	地盤	✓	图纸名称	收边铝板
日期	9.21 - -	材料颜色	AL2: ECK3M96295S-ZD1	材料	3mm 铝板	復核	練松文 20220119
						批准	林仁安 20220120
						數量	-
						單件重量	- (KG)

顶部

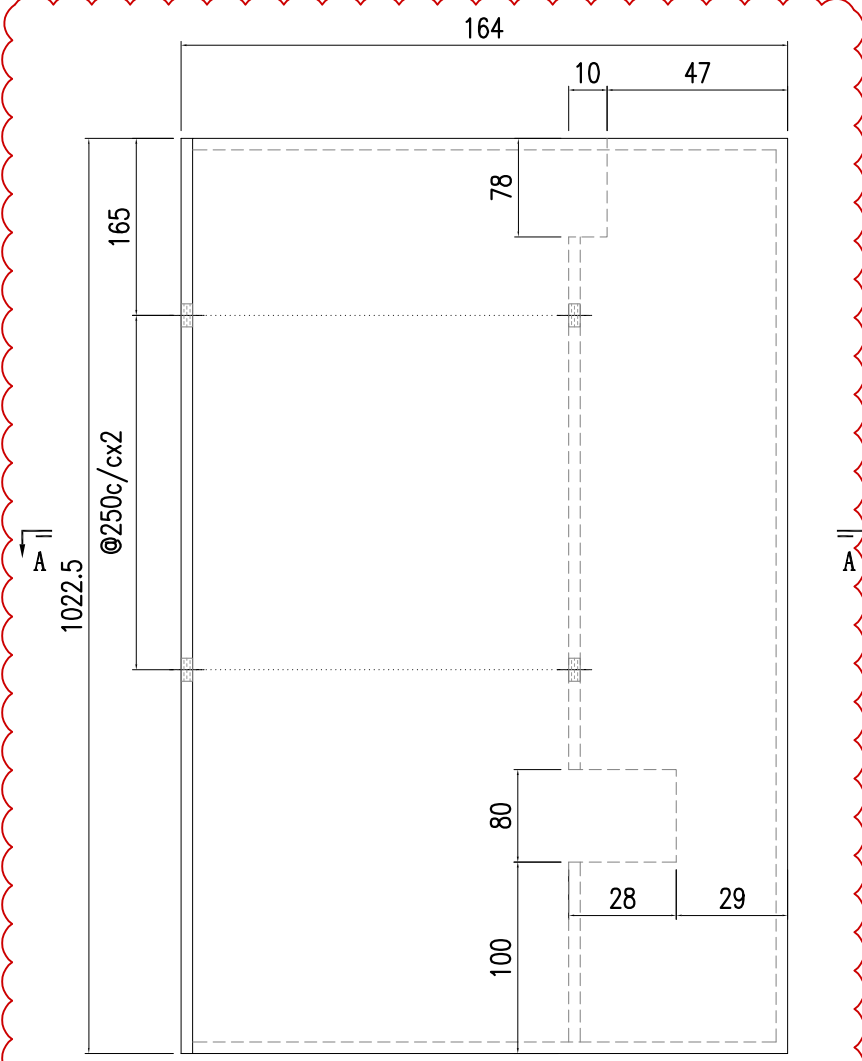




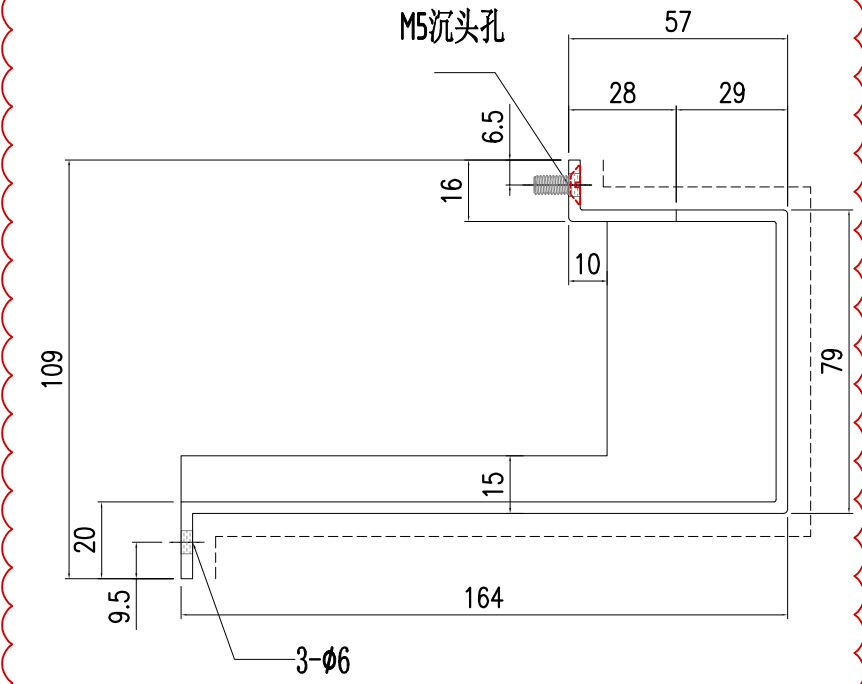
美特鋁質有限公司  
MIDI Aluminium Fabricator Ltd.

工程號	J857	類別		物料號	-					
地盘	啟德6552	制圖	陈梓豪	20220115	圖號	AC-300				
修改	A - -	採用工廠	-	地盤	✓	图纸名称	收边铝板			
日期	9.21 - -	材料颜色	AL2: ECK3M96295S-ZD1	材料	3mm 铝板	復核	練松文	20220119	數量	-
						批准	林仁安	20220120	單件重量	- (KG)

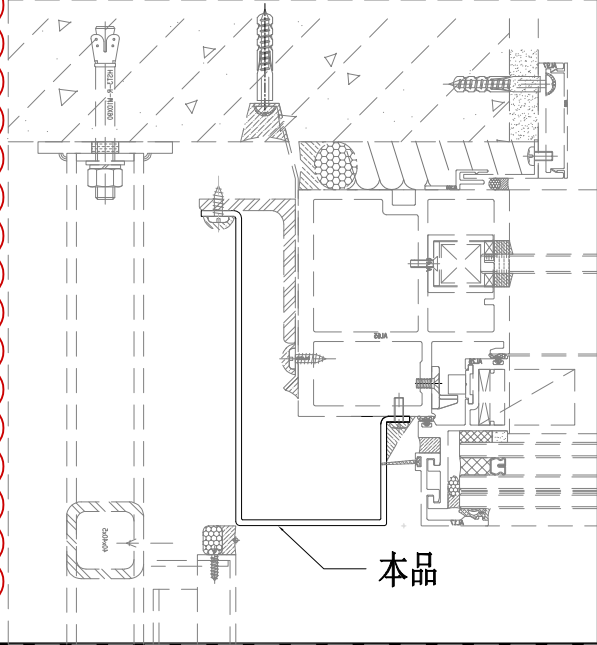
顶部



M5沉头孔



SECTION A-A

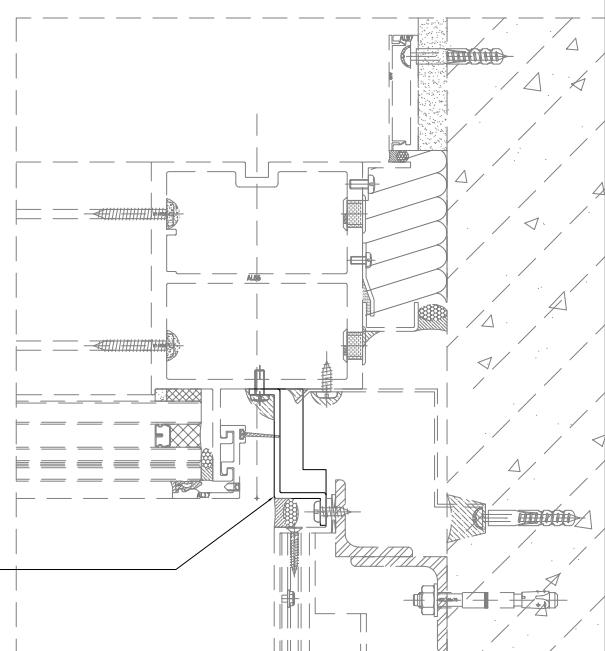
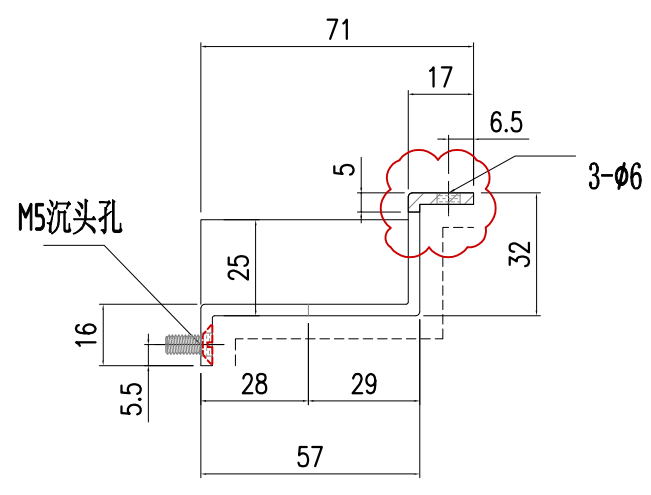
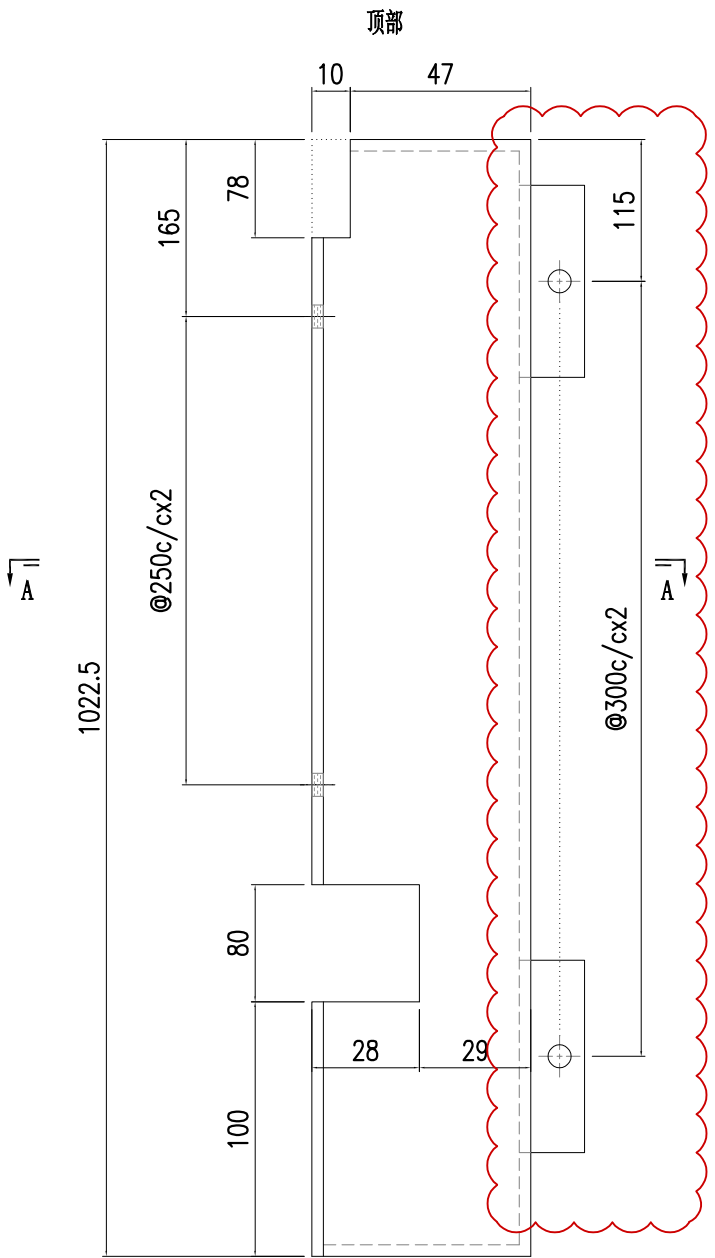


本品



美特鋁質有限公司  
MIDI Aluminium Fabricator Ltd.

工程號	J857	類別		物料號	-		
地盘	啟德6552	制圖	陈梓豪	20220115	圖號	AC-301	
修改	A - -	採用工廠	-	地盤	✓	图纸名称	收边铝板
日期	9.21 - -	材料颜色	AL2: ECK3M96295S-ZD1	材料	3mm 铝板	復核	練松文 20220119
						批准	林仁安 20220120
						數量	-
						單件重量	- (KG)

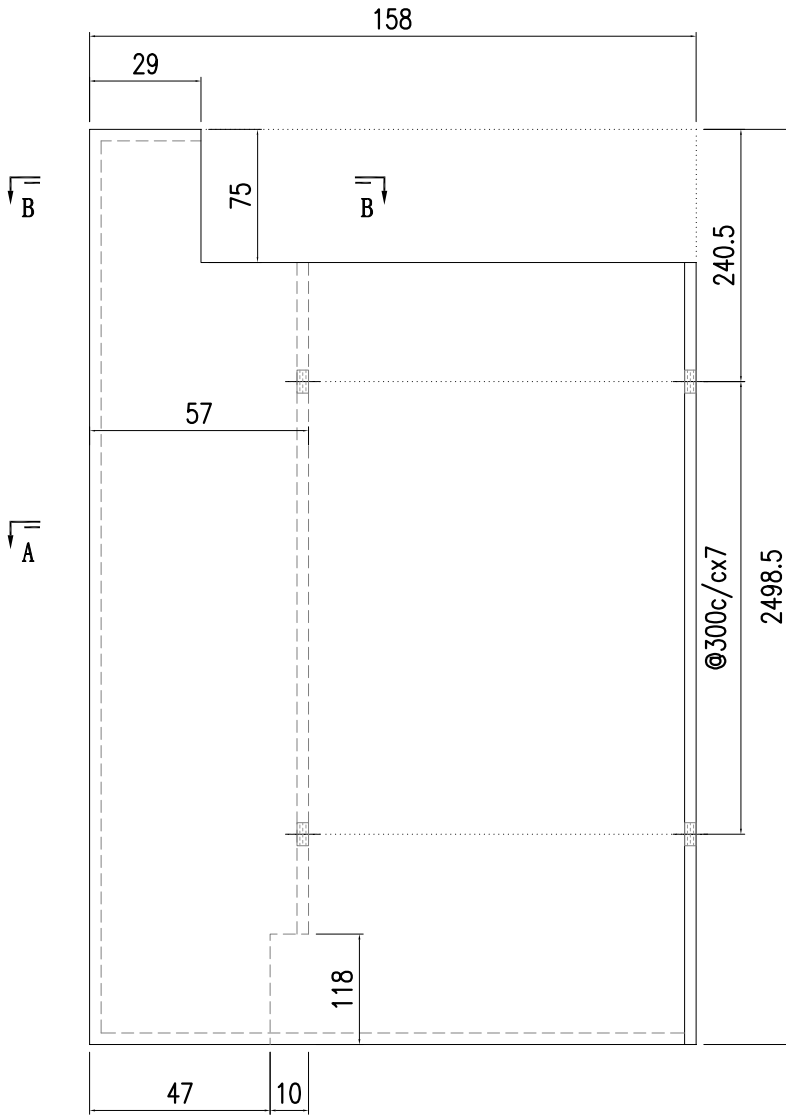




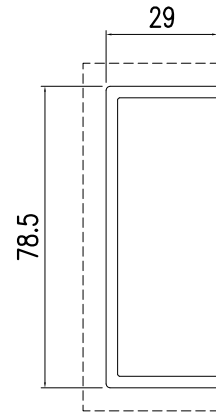
美特鋁質有限公司  
MIDI Aluminium Fabricator Ltd.

工程號	J857	類別		物料號	-		
地盘	啟德6552	制圖	陈梓豪	20220115	圖號	AC-302	
修改	-	採用工廠	-	地盤	✓	图纸名称	收边铝板
日期	-	材料颜色	AL2: ECK3M96295S-ZD1	材料	3mm 铝板	復核	練松文
						批准	林仁安
						物料號	20220119
						數量	-
						單件重量	- (KG)

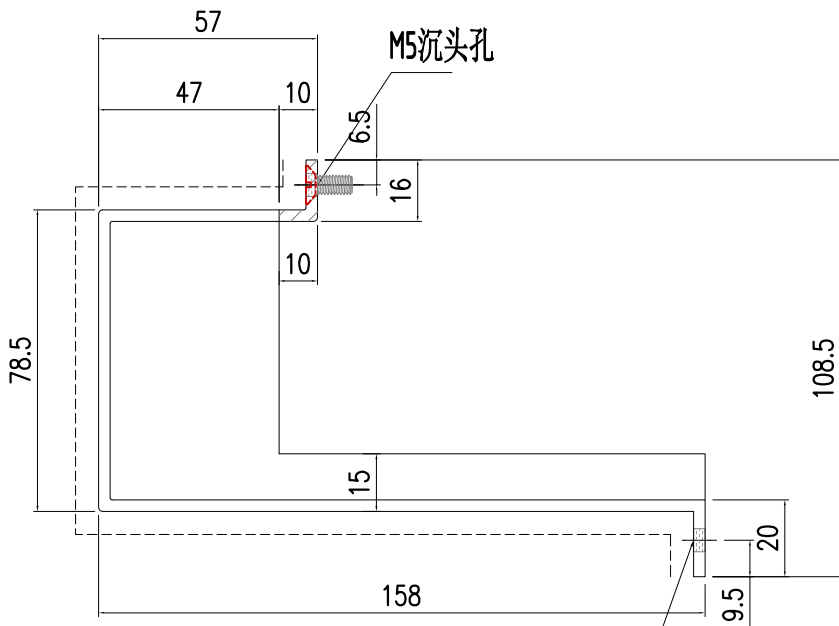
顶部



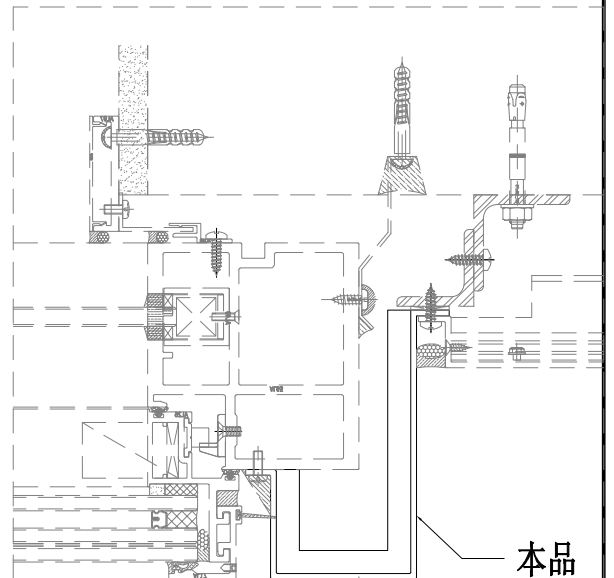
A



SECTION B-B



SECTION A-A

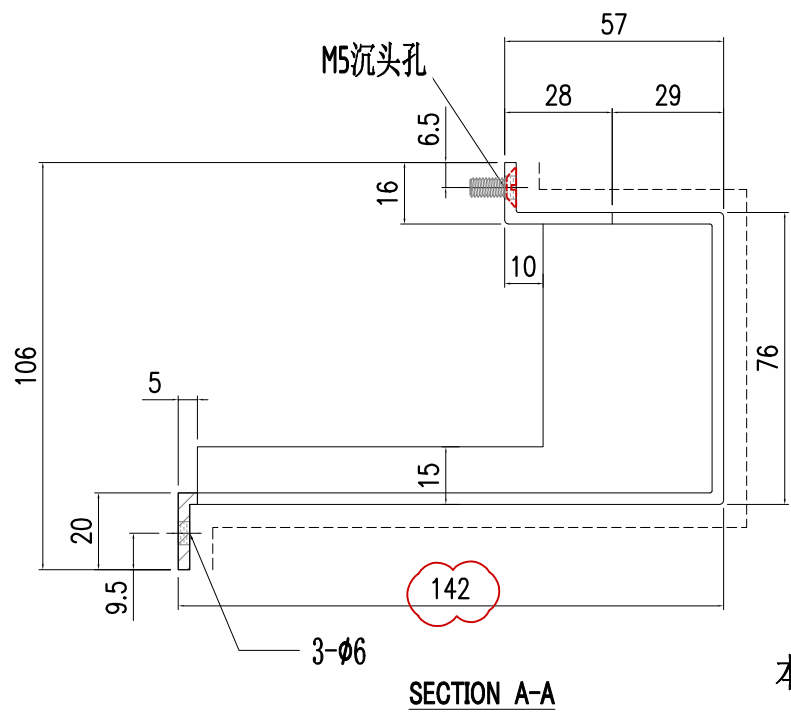
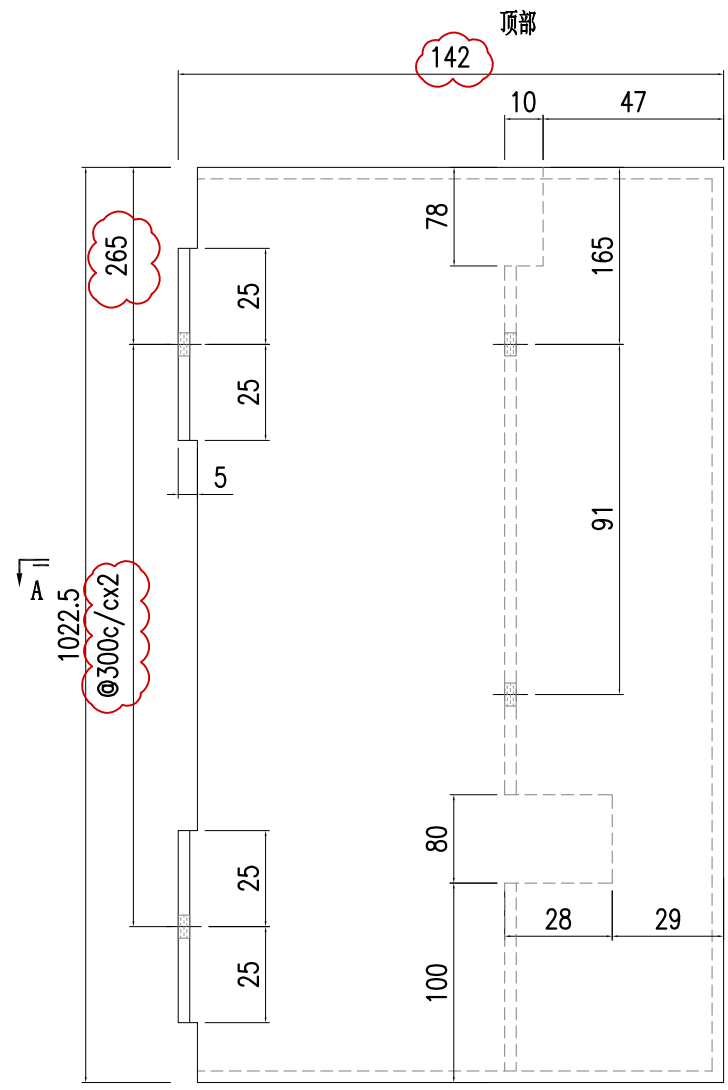


本品



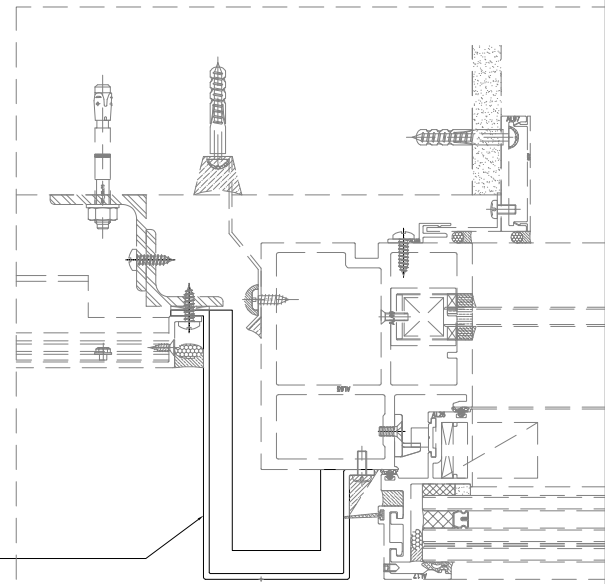
美特鋁質有限公司  
MIDI Aluminium Fabricator Ltd.

工程號	J857	類別		物料號	-							
地盘	啟德6552	制圖	陈梓豪	20220115	圖號	AC-303						
修改	A - -	採用工廠	-	地盤	✓	图纸名称	收边铝板	復核	練松文	20220119	數量	-
日期	9.21 - -	材料颜色	AL2: ECK3M96295S-ZD1	材料	3mm 铝板	批准	林仁安	20220120	單件重量	-	(KG)	



A

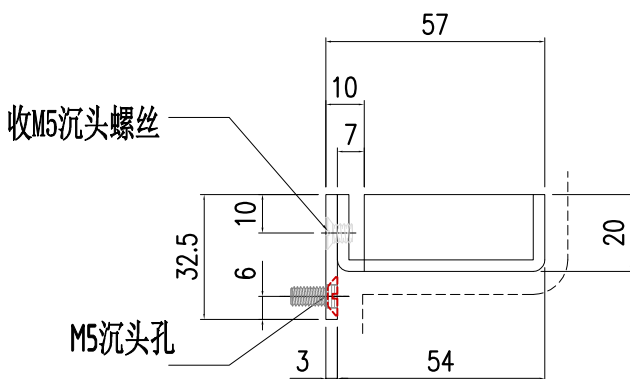
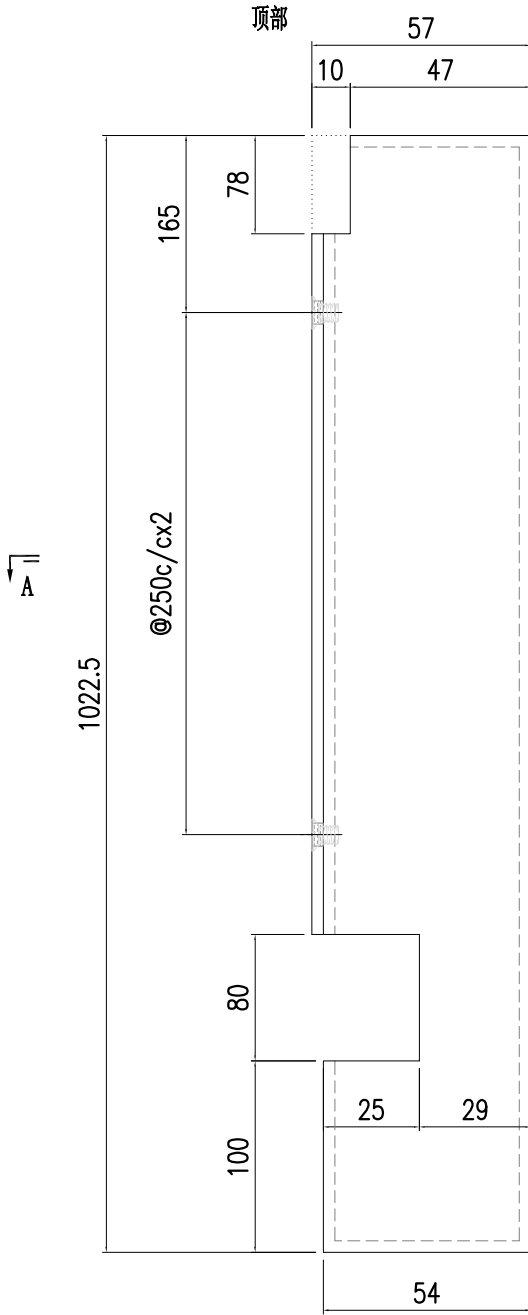
本品



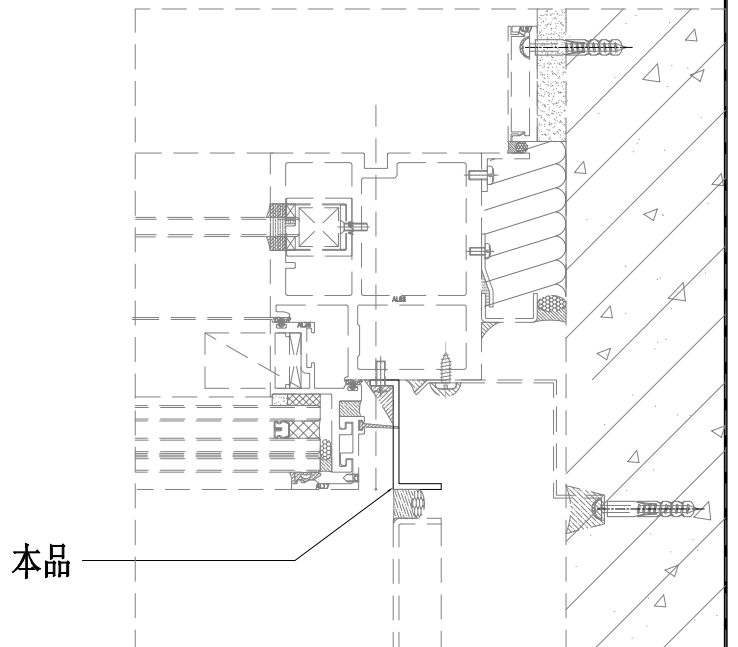


美特鋁質有限公司  
MIDI Aluminium Fabricator Ltd.

工程號	J857	類別		物料號	-	
地盘	啟德6552	制圖	陈梓豪	20220115	圖號	AC-304
修改	-	採用	工廠	-	地盤	✓
日期	-	材料颜色	AL2: ECK3M96295S-ZD1	材料	3mm 铝板	批准
图纸名称	收边铝板	復核	練松文	20220119	數量	-
		林仁安	20220120	單件重量	-	(KG)



SECTION A-A

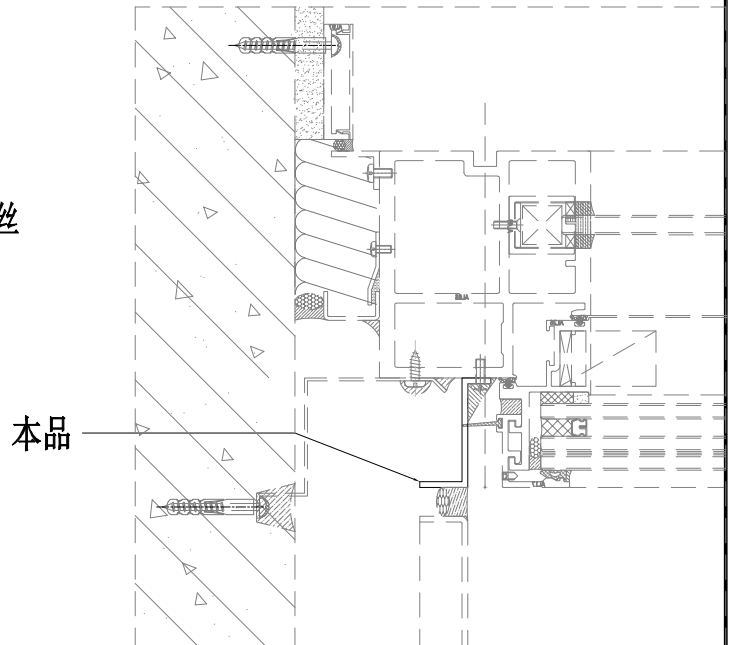
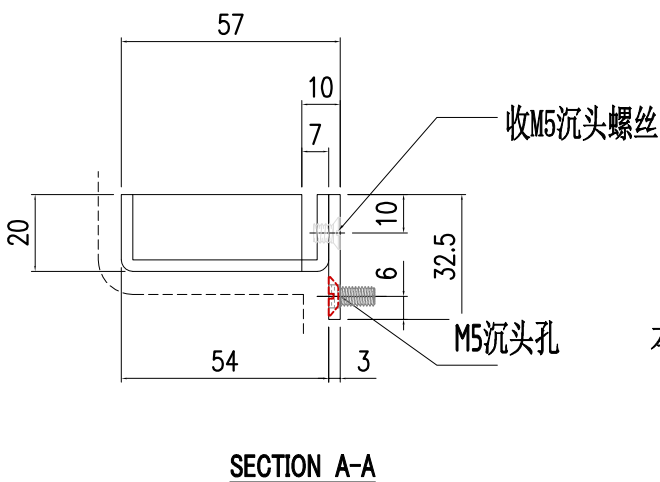
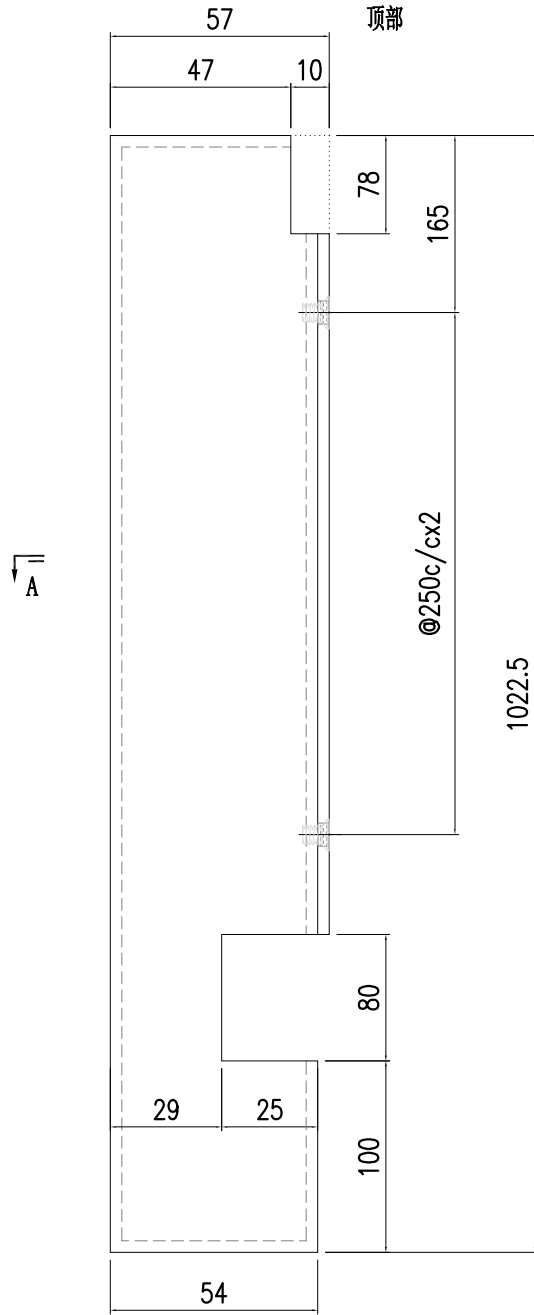


本品



美特鋁質有限公司  
MIDI Aluminium Fabricator Ltd.

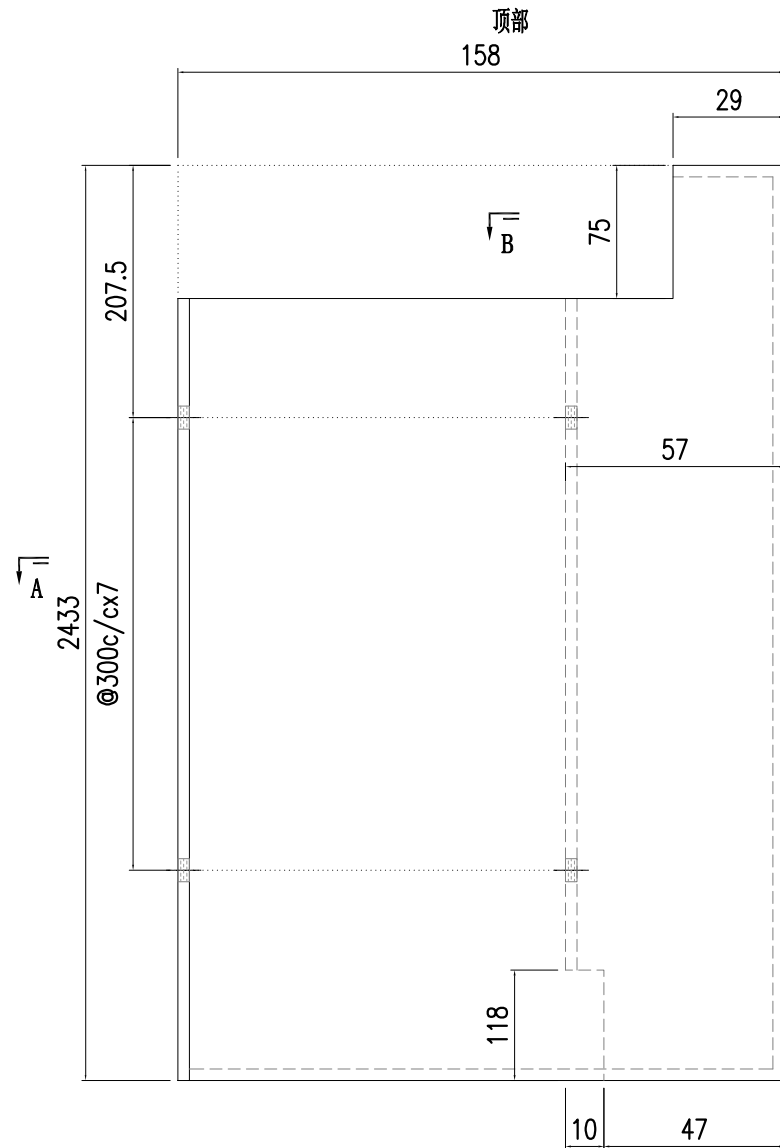
工程號	J857	類別		物料號	-	
地盘	啟德6552	制圖	陈梓豪	20220115	圖號	AC-305
修改	-	採用	工廠	-	地盤	✓
日期	-	材料颜色	AL2: ECK3M96295S-ZD1	材料	3mm 铝板	單件重量
图纸名称	收边铝板	復核	練松文	20220119	數量	-
		批准	林仁安	20220120		(KG)





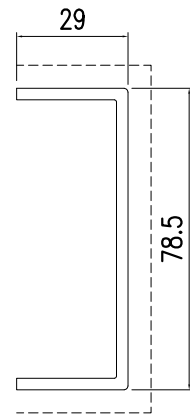
美特鋁質有限公司  
MIDI Aluminium Fabricator Ltd.

工程號	J857	類別		物料號	-							
地盘	啟德6552	制圖	陈梓豪	20220115	圖號	AC-306						
修改	-	採用工廠	-	地盤	✓	图纸名称	收边铝板	復核	練松文	20220119	數量	-
日期	-	材料颜色	AL2: ECK3M96295S-ZD1	材料	3mm 铝板	批准	林仁安	20220120	單件重量	-	(KG)	

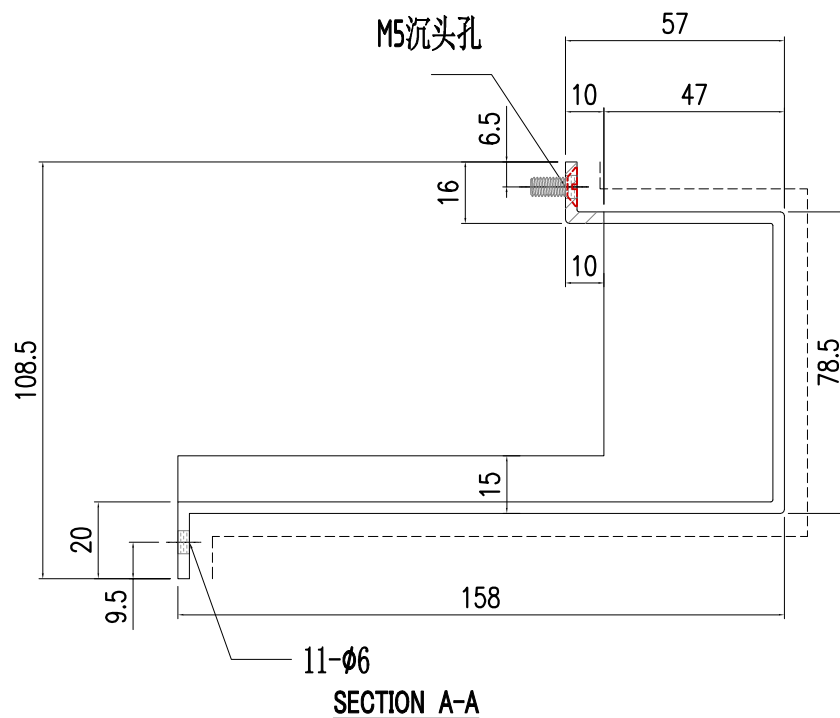


B

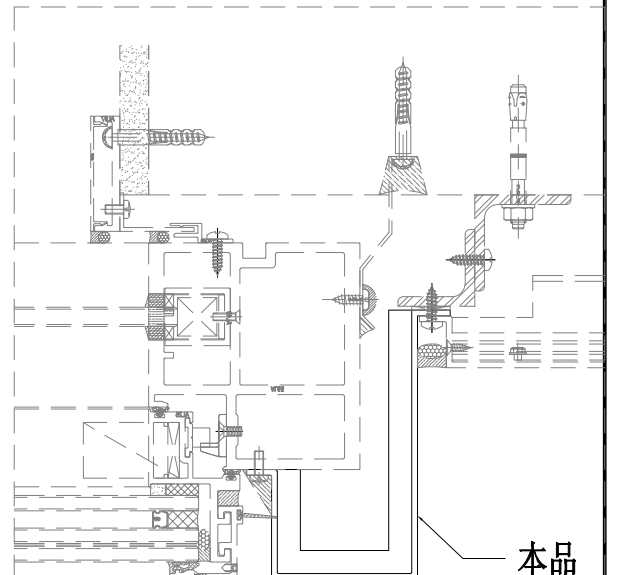
A



SECTION B-B



SECTION A-A



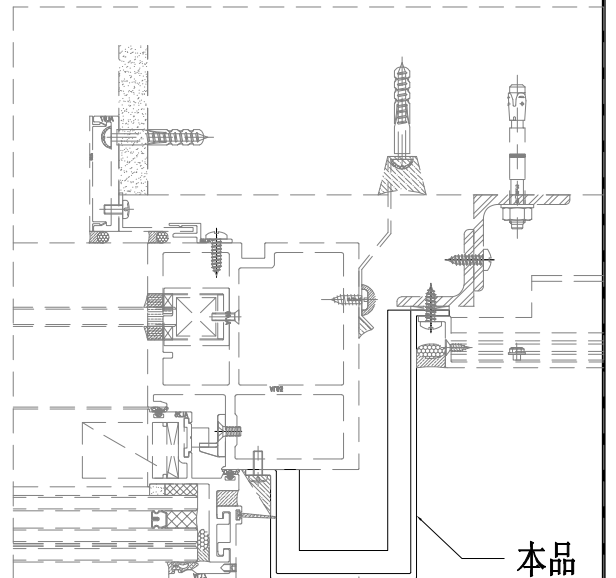
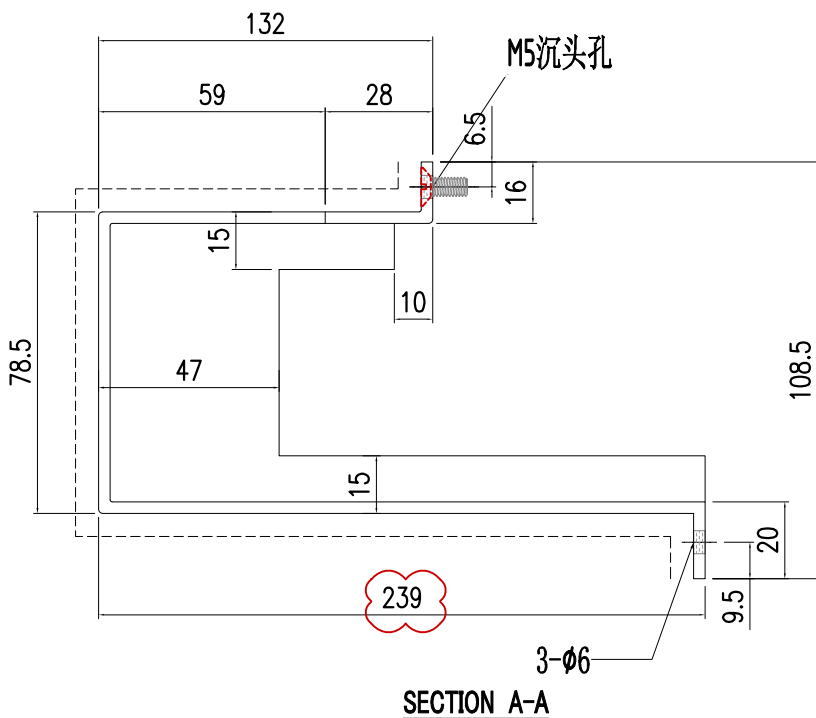
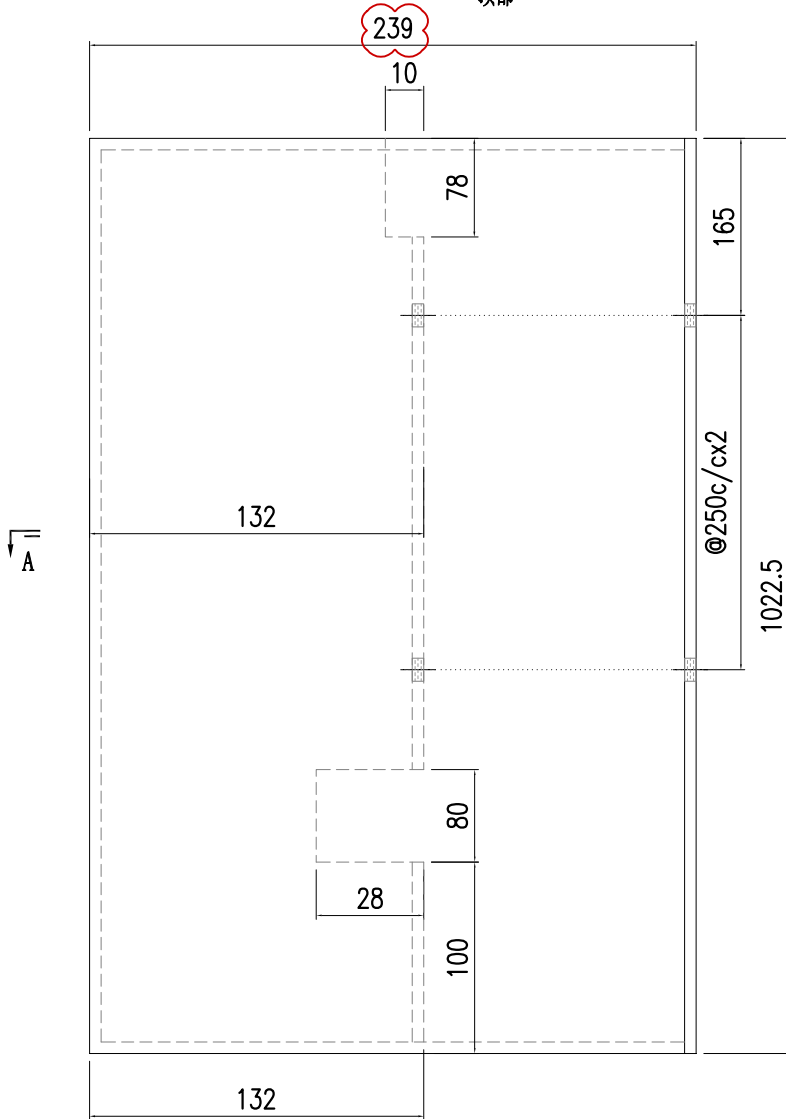
本品



美特鋁質有限公司  
MIDI Aluminium Fabricator Ltd.

工程號	J857	類別		物料號	-						
地盘	啟德6552	制圖	陈梓豪	20220115	圖號	AC-308					
图纸名称	收边铝板	復核	練松文	20220119	數量	-					
修改	A	採用工廠	-	材料	3mm 铝板	批准	林仁安	20220120	單件重量	-	(KG)
日期	9.21	材料颜色	AL2: ECK3M96295S-ZD1								

顶部

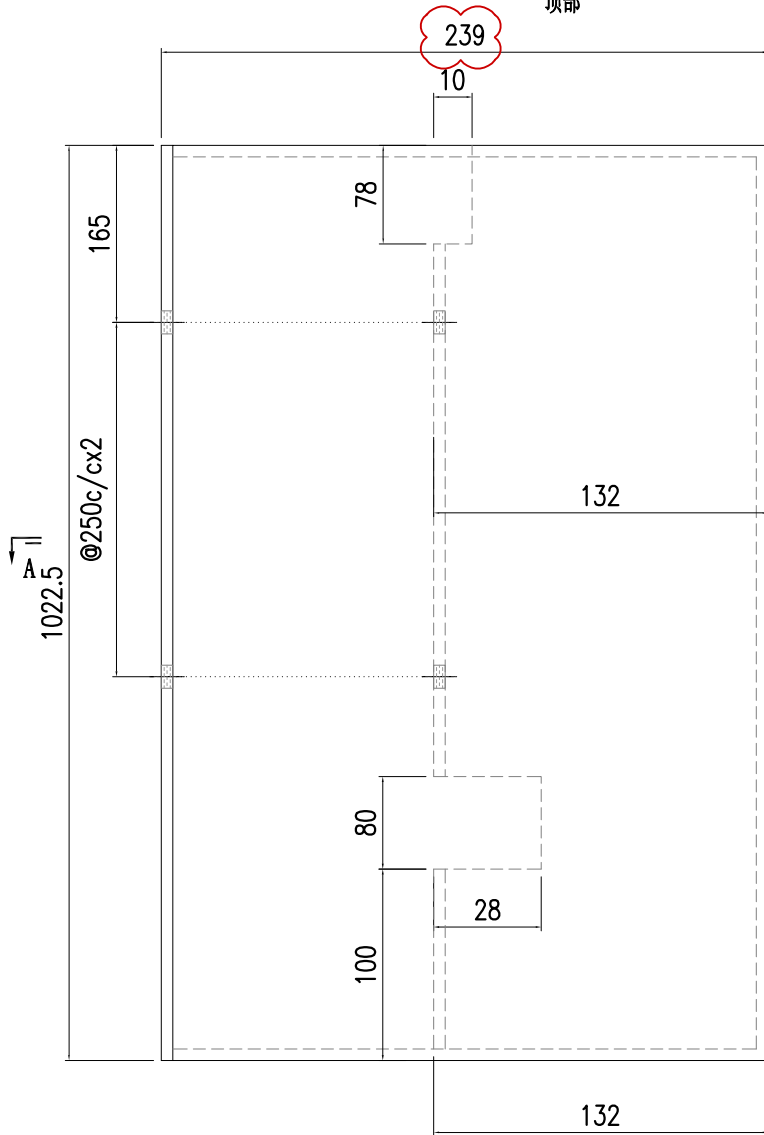




美特鋁質有限公司  
MIDI Aluminium Fabricator Ltd.

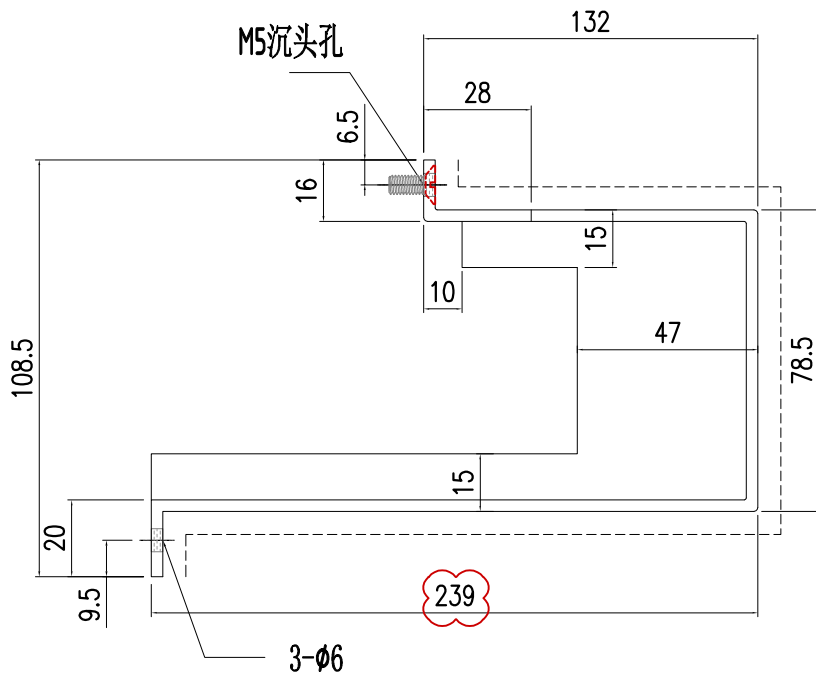
工程號	J857	類別		物料號	-									
地盘	啟德6552	制圖	陈梓豪	20220115	圖號	AC-309								
修改	A	B	-	採用工廠	-	地盤	✓	图纸名称	收边铝板	復核	練松文	20220119	數量	-
日期	9.21	9.15	-	材料颜色	AL2: ECK3M96295S-ZD1	材料	3mm 铝板	批准	林仁安	20220120	單件重量	-	(KG)	

顶部

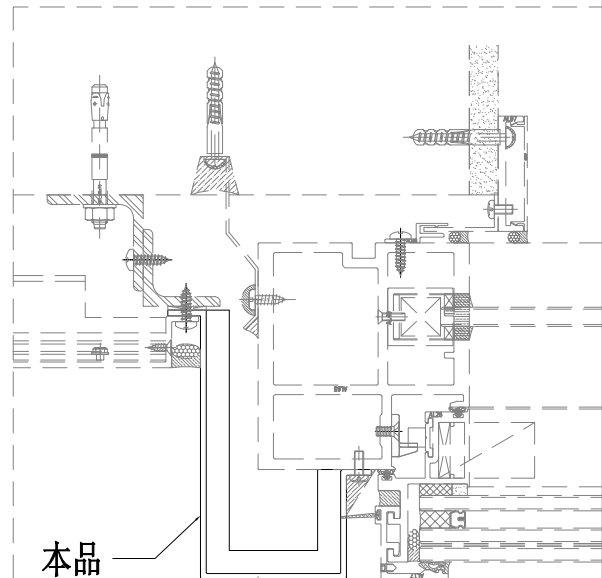


A

M5沉头孔



SECTION A-A



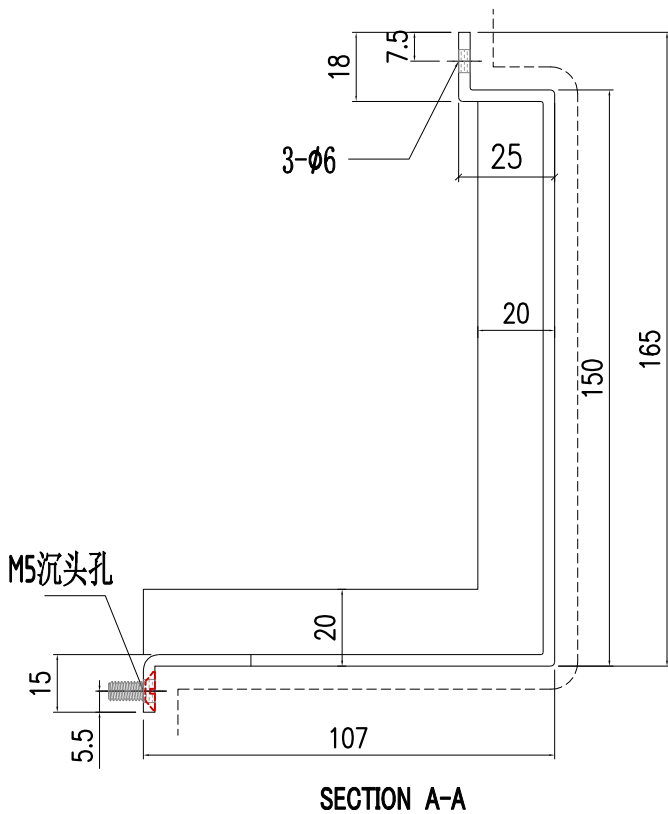
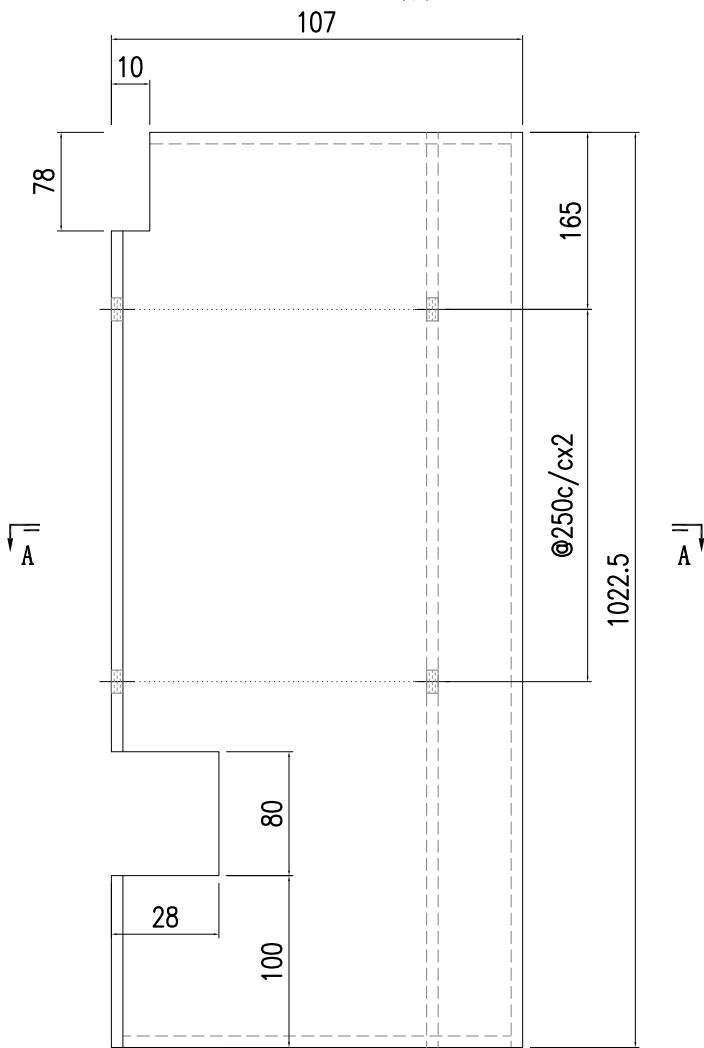
本品



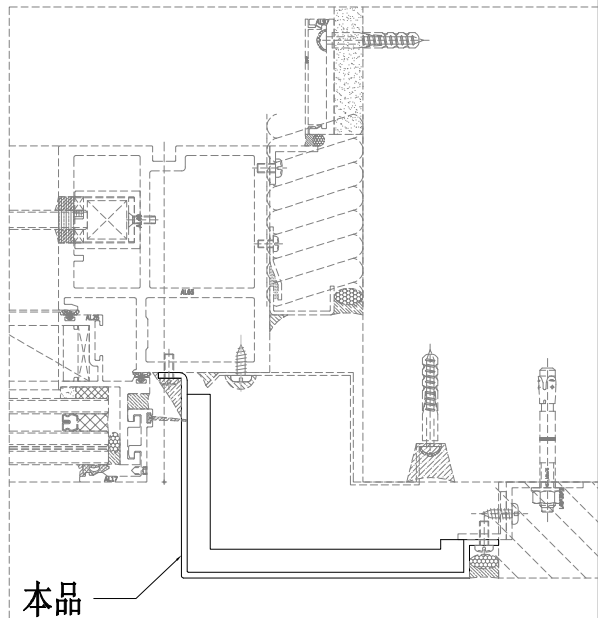
美特鋁質有限公司  
MIDI Aluminium Fabricator Ltd.

工程號	J857	類別		物料號	-		
地盘	啟德6552	制圖	陈梓豪	20220115	圖號	AC-310	
修改	A - -	採用工廠	-	地盤	✓	图纸名称	收边铝板
日期	9.21 - -	材料颜色	AL2: ECK3M96295S-ZD1	材料	3mm 铝板	復核	練松文 20220119
						批准	林仁安 20220120
						數量	-
						單件重量	- (KG)

顶部



SECTION A-A



本品

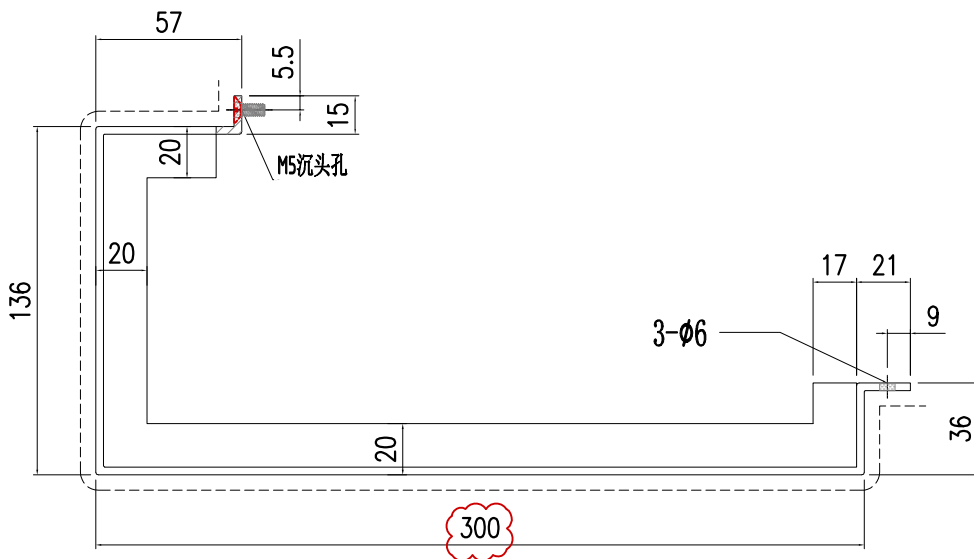
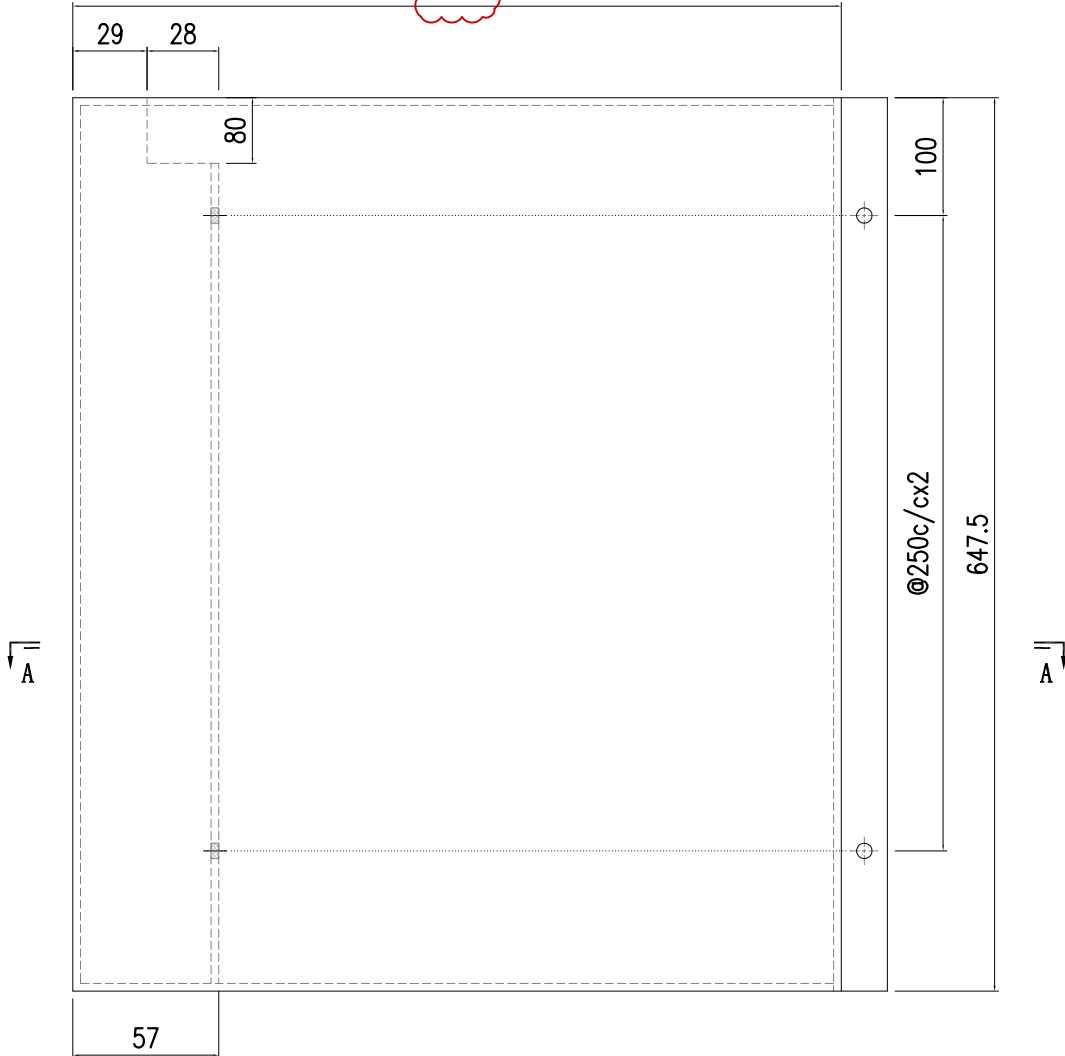


美特鋁質有限公司  
MIDI Aluminium Fabricator Ltd.

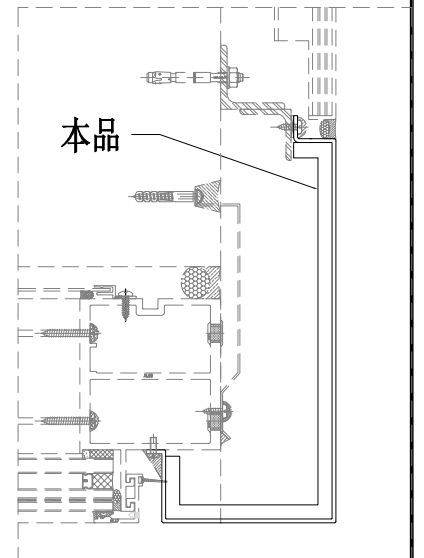
工程號	J857	類別		物料號	-		
地盘	啟德6552	制圖	陈梓豪	20220115	圖號	AC-311	
修改	A	採用	工廠	地盤	✓	图纸名称	收边铝板
日期	9.21	材料颜色	AL2: ECK3M96295S-ZD1	材料	3mm 铝板	復核	練松文
						批准	林仁安
						物料號	20220119
						數量	-
						單件重量	- (KG)

顶部

300



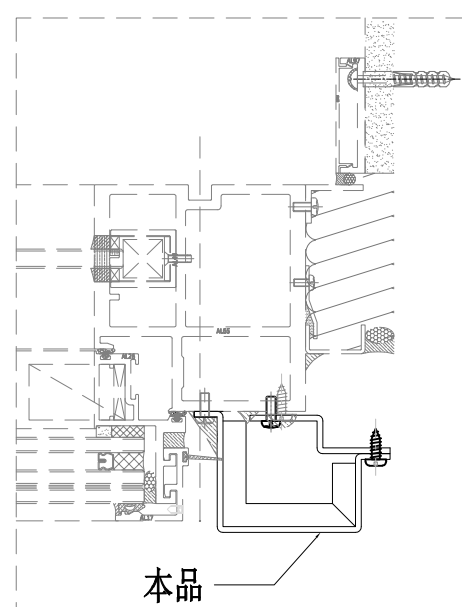
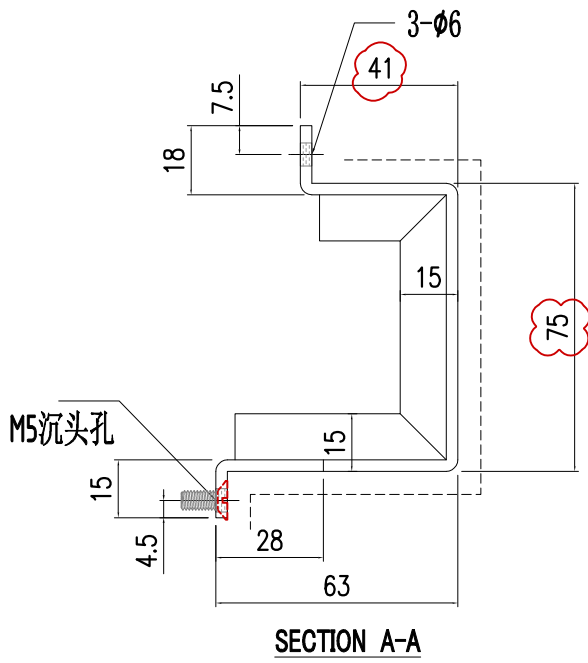
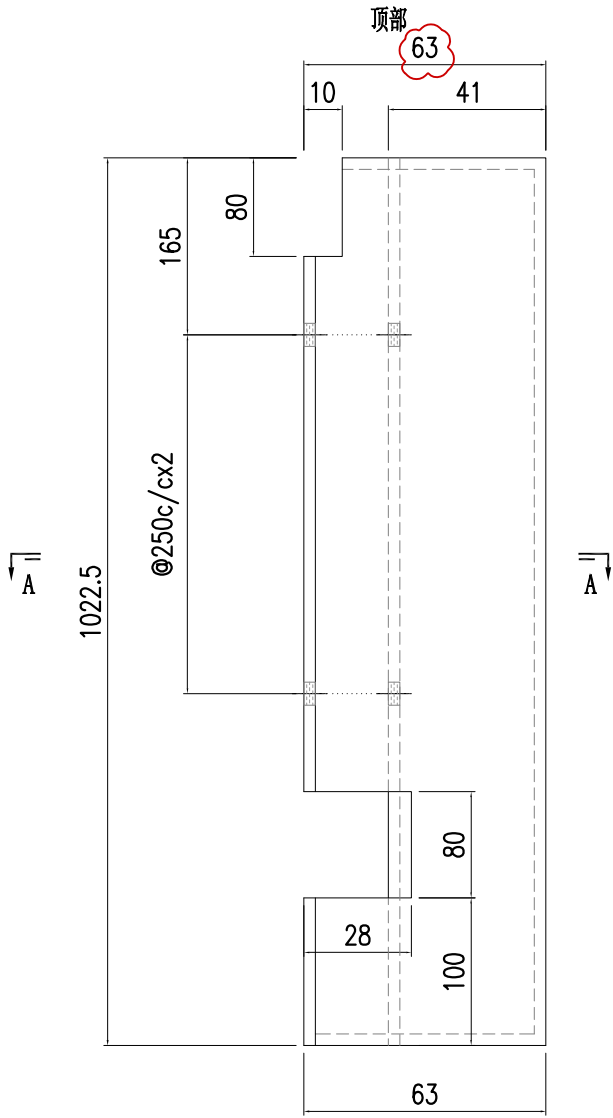
SECTION A-A





美特鋁質有限公司  
MIDI Aluminium Fabricator Ltd.

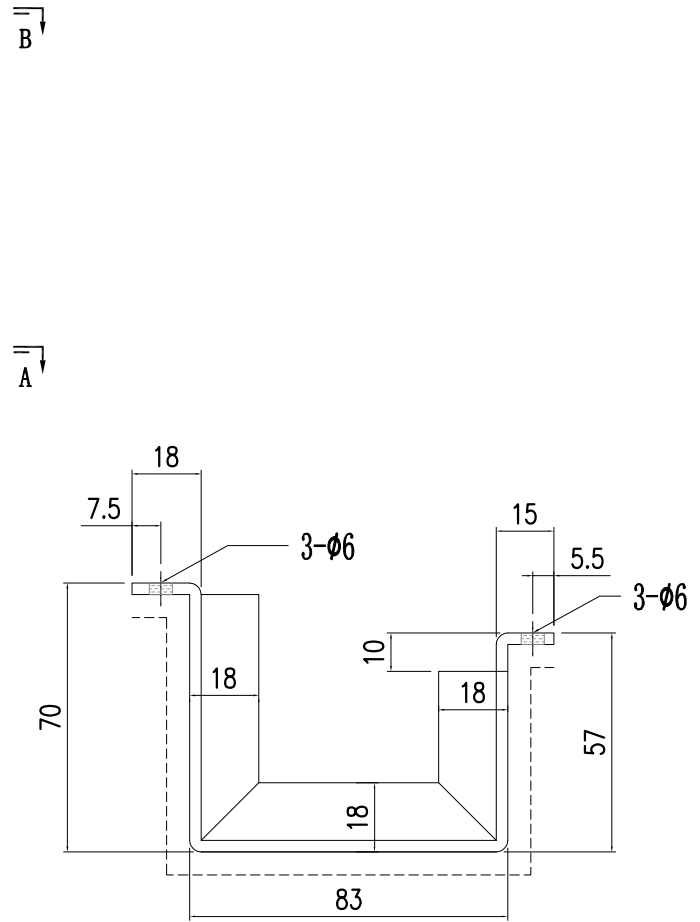
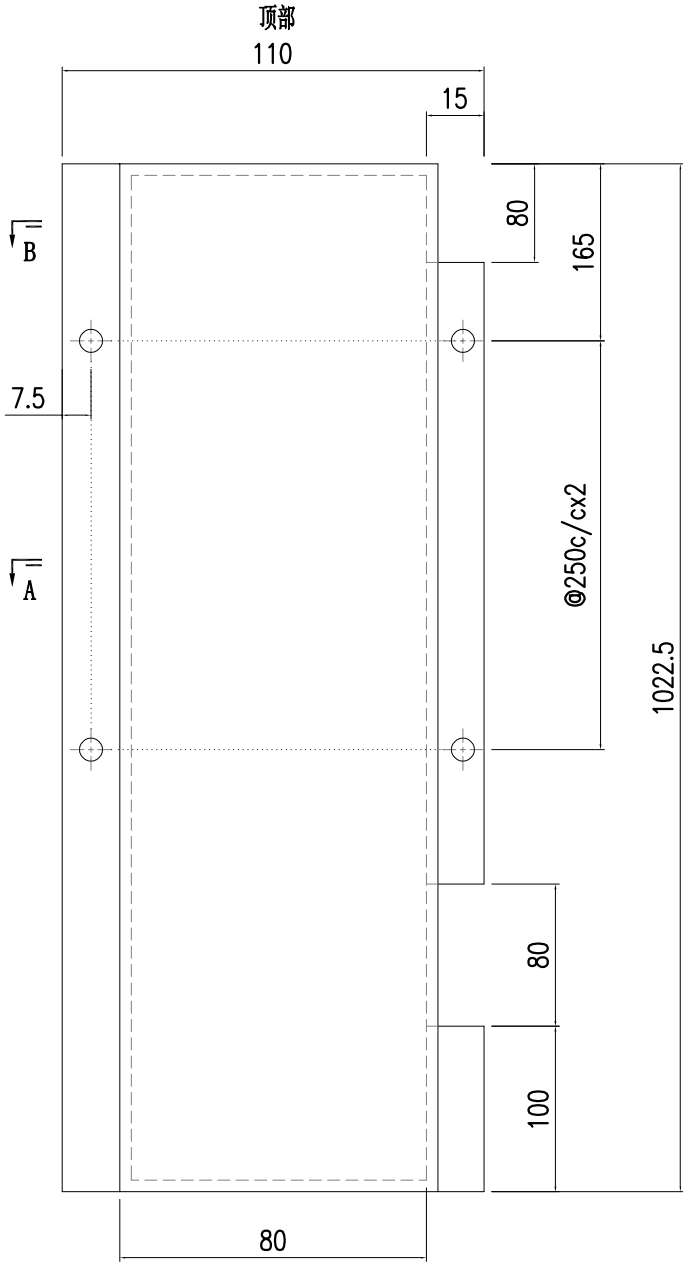
工程號	J857	類別		物料號	-			
地盘	啟德6552	制圖	陈梓豪	20220115	圖號	AC-312		
修改	A	採用	工廠	-	地盤	✓		
日期	9.21	材料颜色	AL2: ECK3M96295S-ZD1	图纸名称	收边铝板	數量	-	
		材料	3mm 铝板	批准	林仁安	20220120	單件重量	- (KG)



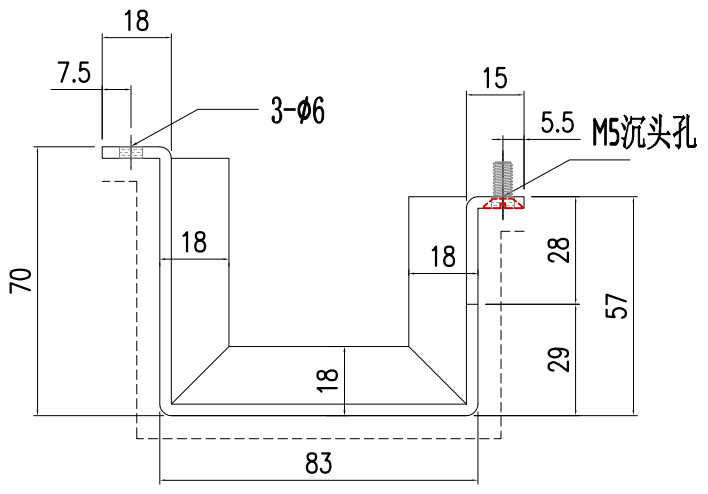


美特鋁質有限公司  
MIDI Aluminium Fabricator Ltd.

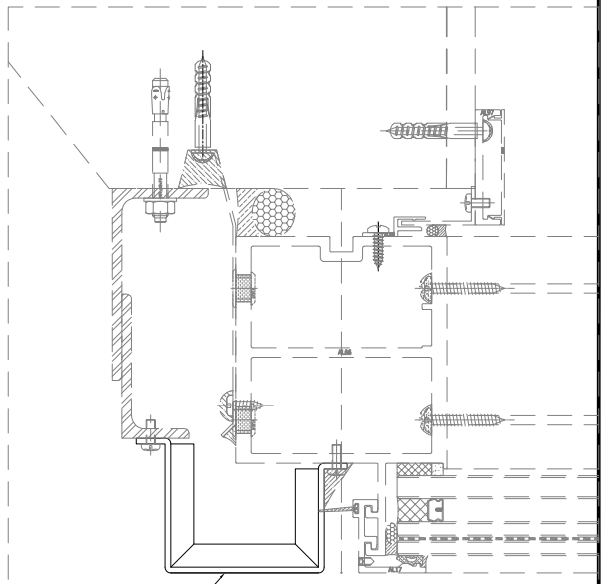
工程號	J857	類別		物料號	-							
地盘	啟德6552	制圖	陈梓豪	20220115	圖號	AC-313						
修改	-	採用工廠	-	地盤	✓	图纸名称	收边铝板	復核	練松文	20220119	數量	-
日期	-	材料颜色	AL2: ECK3M96295S-ZD1	材料	3mm 铝板	批准	林仁安	20220120	單件重量	-	(KG)	



SECTION B-B



SECTION A-A



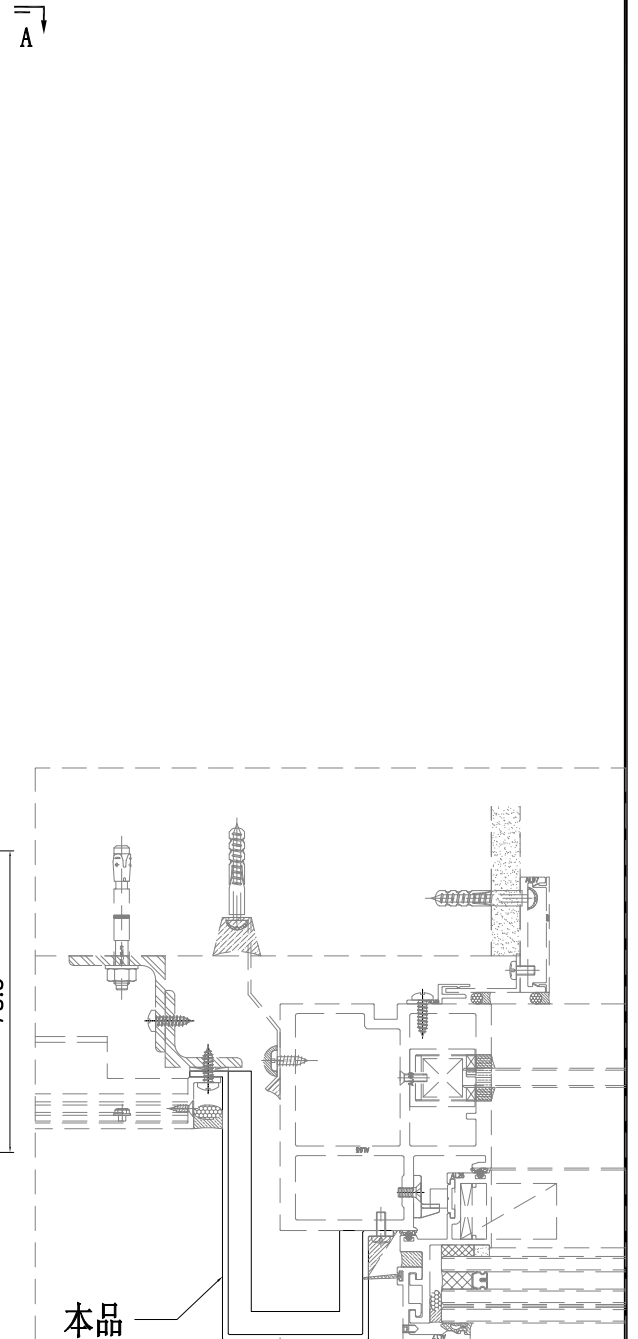
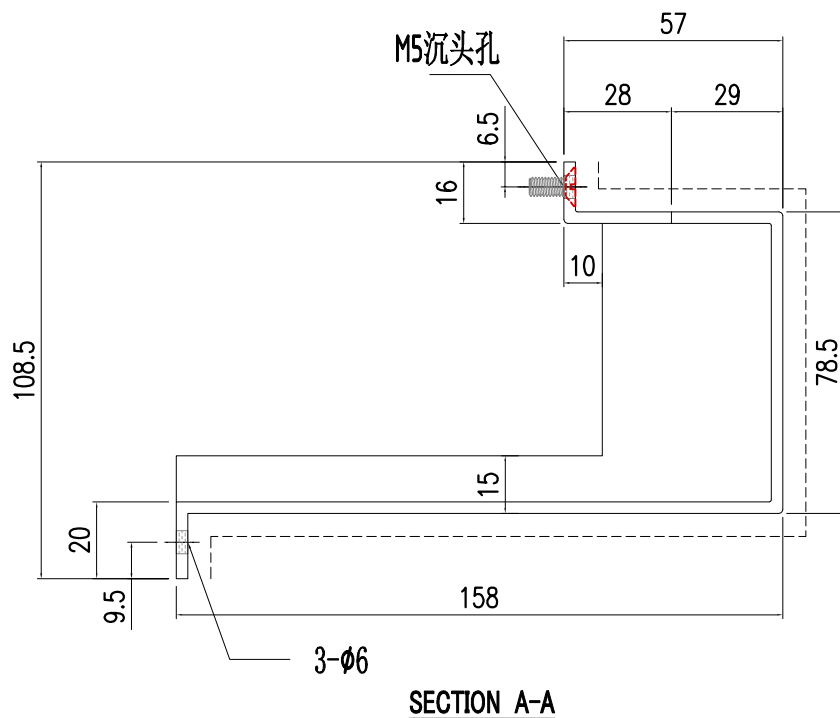
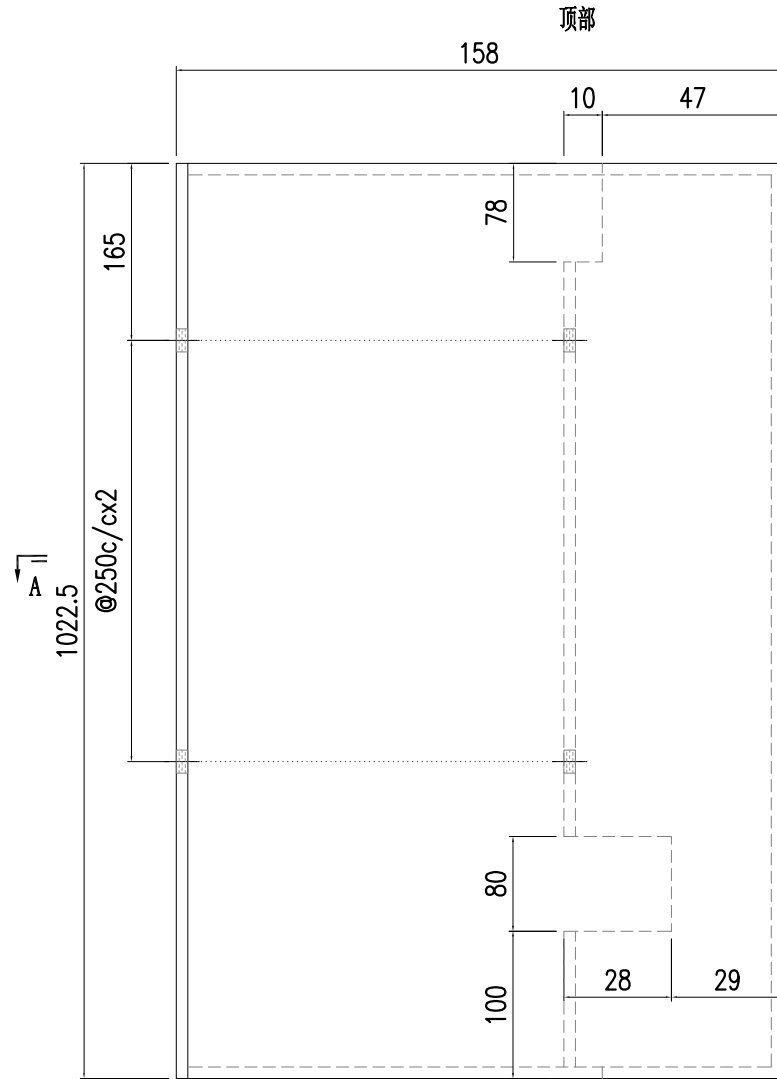
本品





美特鋁質有限公司  
MIDI Aluminium Fabricator Ltd.

工程號	J857	類別		物料號	-			
地盘	啟德6552	制圖	陈梓豪	20220115	圖號	AC-315		
修改	-	採用工廠	-	地盤	✓	图纸名称	收边铝板	
日期	-	材料颜色	AL2: ECK3M96295S-ZD1	材料	3mm 铝板	復核	練松文	
						批准	林仁安	
						20220119	數量	-
						20220120	單件重量	- (KG)

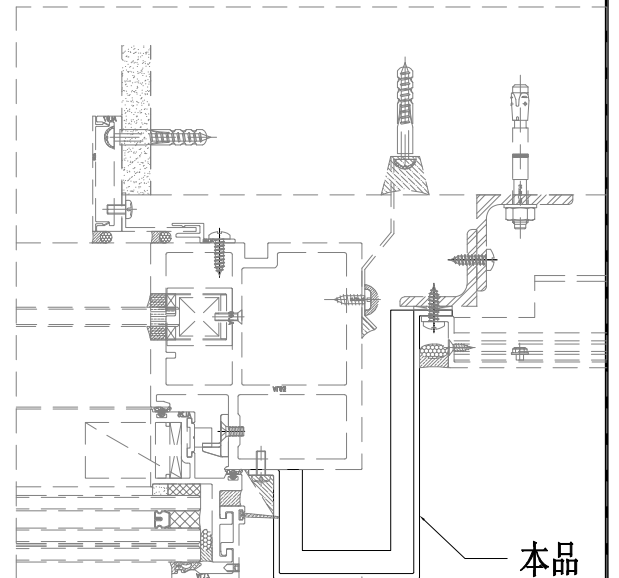
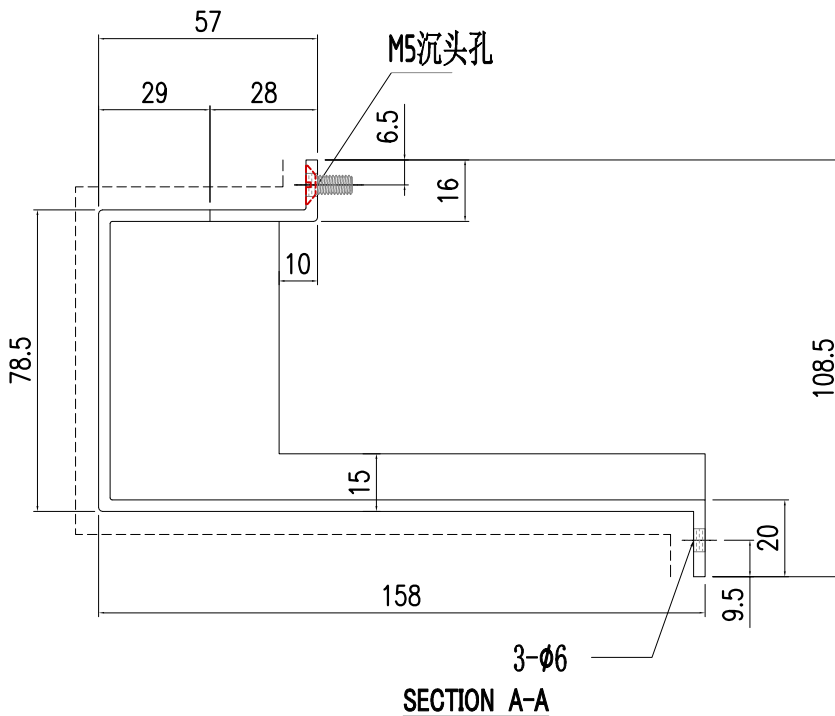
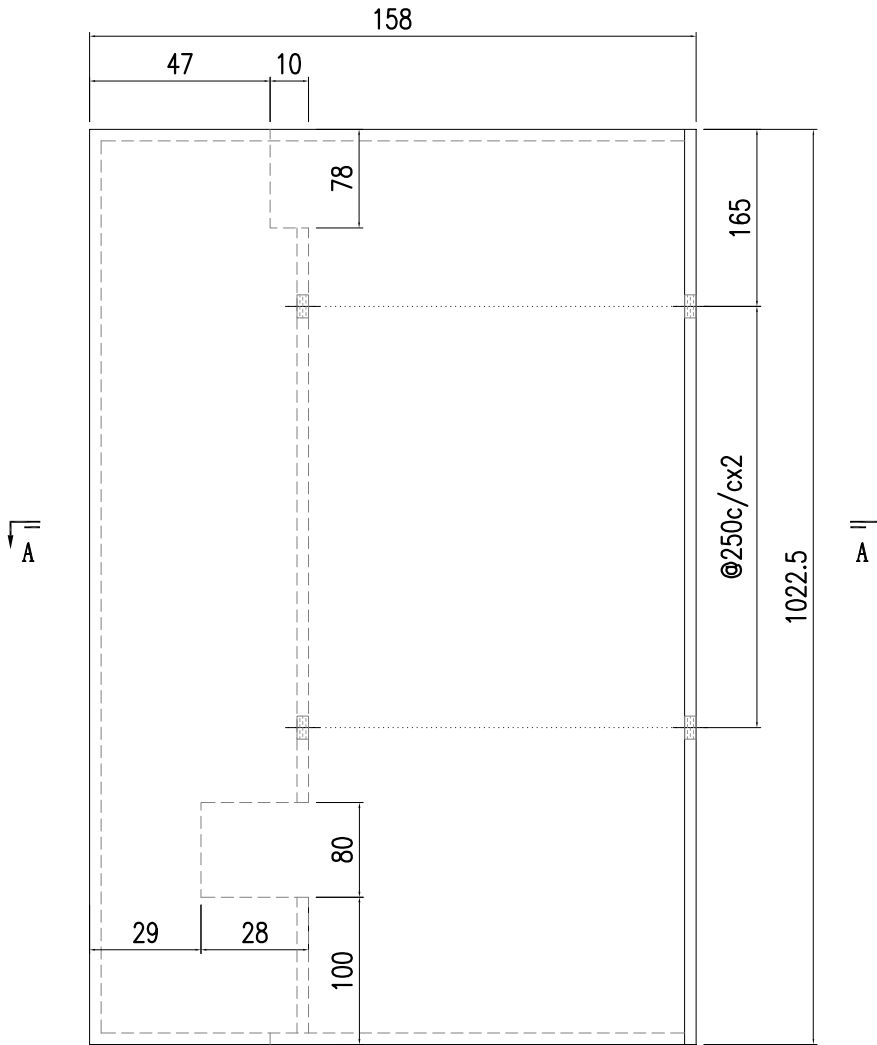




美特鋁質有限公司  
MIDI Aluminium Fabricator Ltd.

工程號	J857	類別		物料號	-							
地盘	啟德6552	制圖	陈梓豪	20220115	圖號	AC-316						
修改	-	採用	工廠	-	地盤	✓						
日期	-	材料顏色	AL2: ECK3M96295S-ZD1	材料	3mm 铝板	批准	林仁安	20220120	數量	-	單件重量	- (KG)

顶部

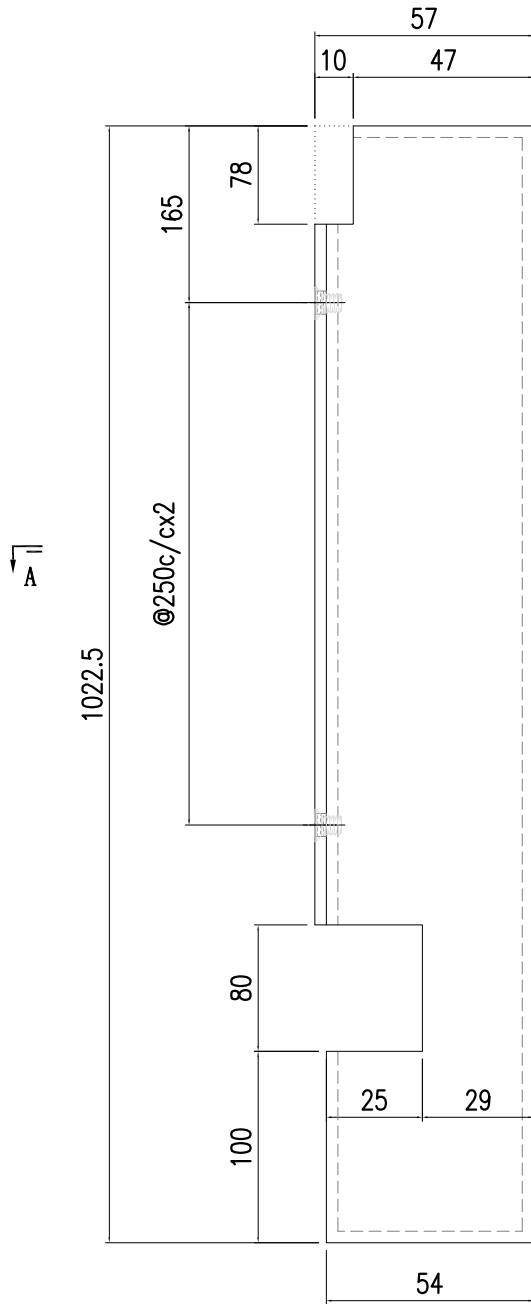




美特鋁質有限公司  
MIDI Aluminium Fabricator Ltd.

工程號	J857	類別		物料號	-		
地盘	啟德6552	制圖	陈梓豪	20220115	圖號	AC-317	
修改	-	採用	工廠	-	地盤	✓	
日期	-	材料颜色	AL2: ECK3M96295S-ZD1	材料	3mm 铝板	批准	林仁安
图纸名称	收边铝板	復核	練松文	20220119	數量	-	
					單件重量	- (KG)	

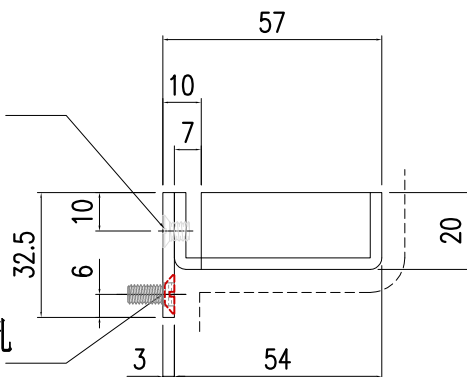
顶部



A

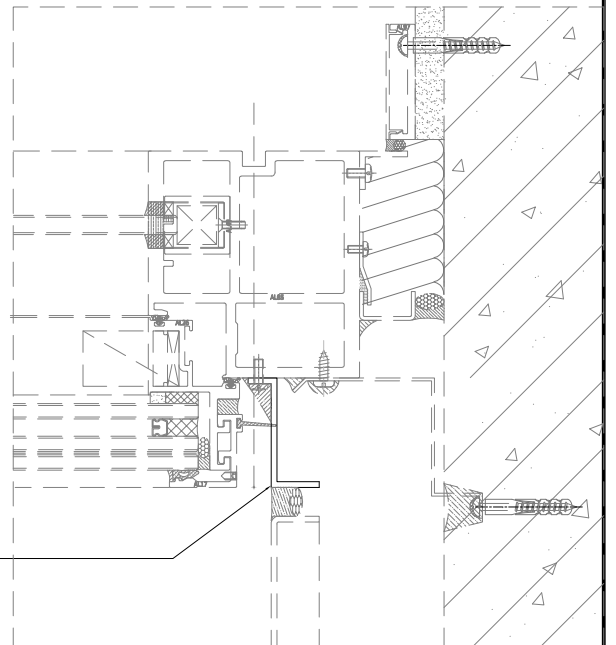
收M5沉头螺丝

M5沉头孔



SECTION A-A

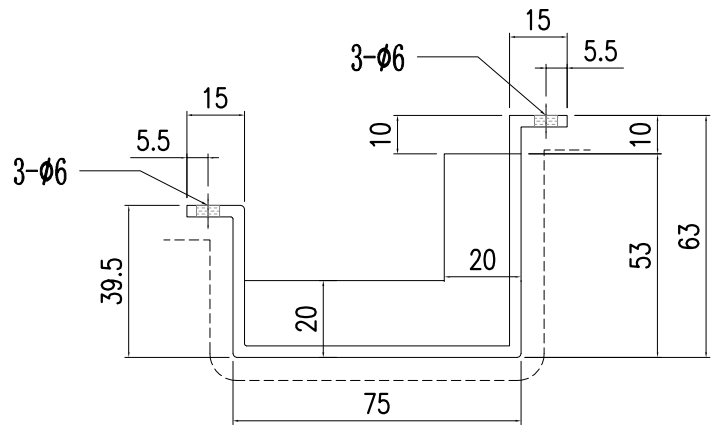
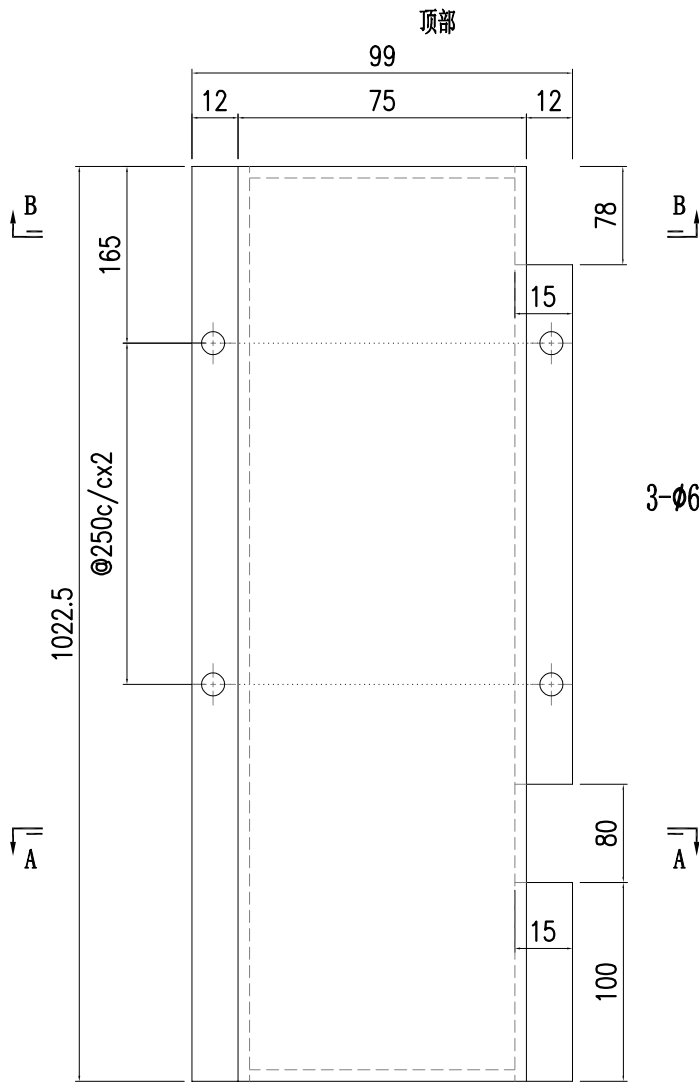
本品



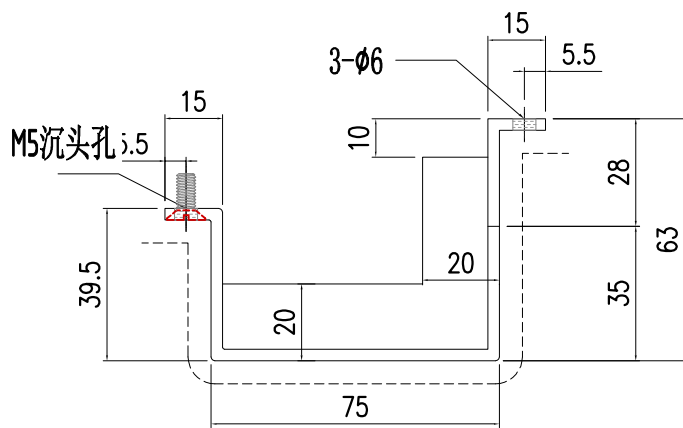


美特鋁質有限公司  
MIDI Aluminium Fabricator Ltd.

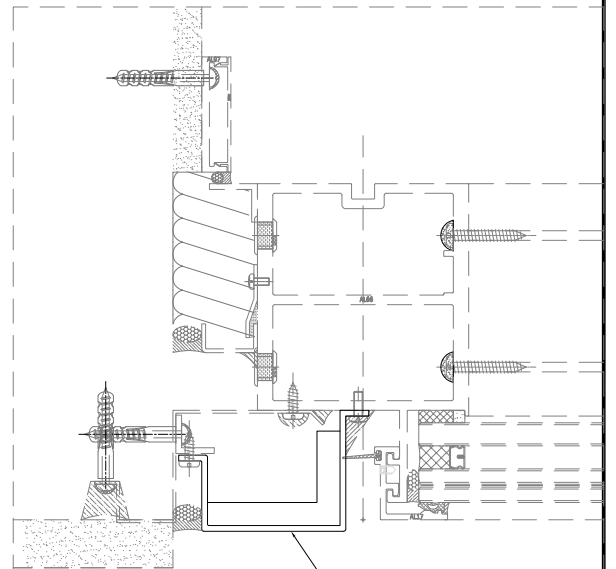
工程號	J857	類別		物料號	-			
地盘	啟德6552	制圖	陈梓豪	20220115	圖號	AC-318		
修改	-	採用工廠	-	地盤	✓	图纸名称	收边铝板	
日期	-	材料颜色	AL2: ECK3M96295S-ZD1	材料	3mm 铝板	復核	練松文	
						批准	林仁安	
						20220119	數量	-
						20220120	單件重量	- (KG)



SECTION B-B



SECTION A-A

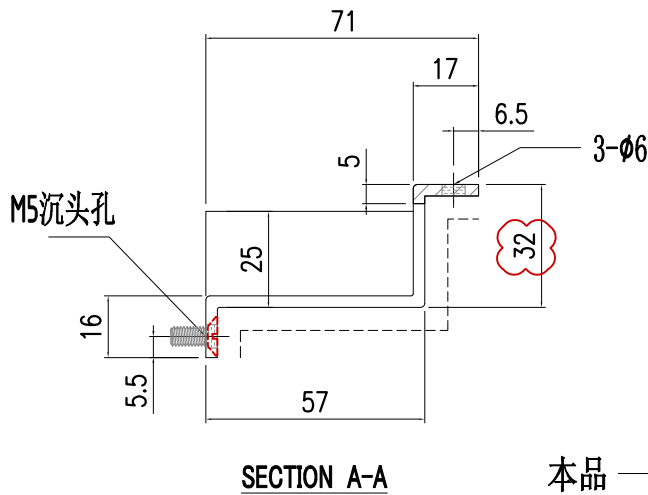
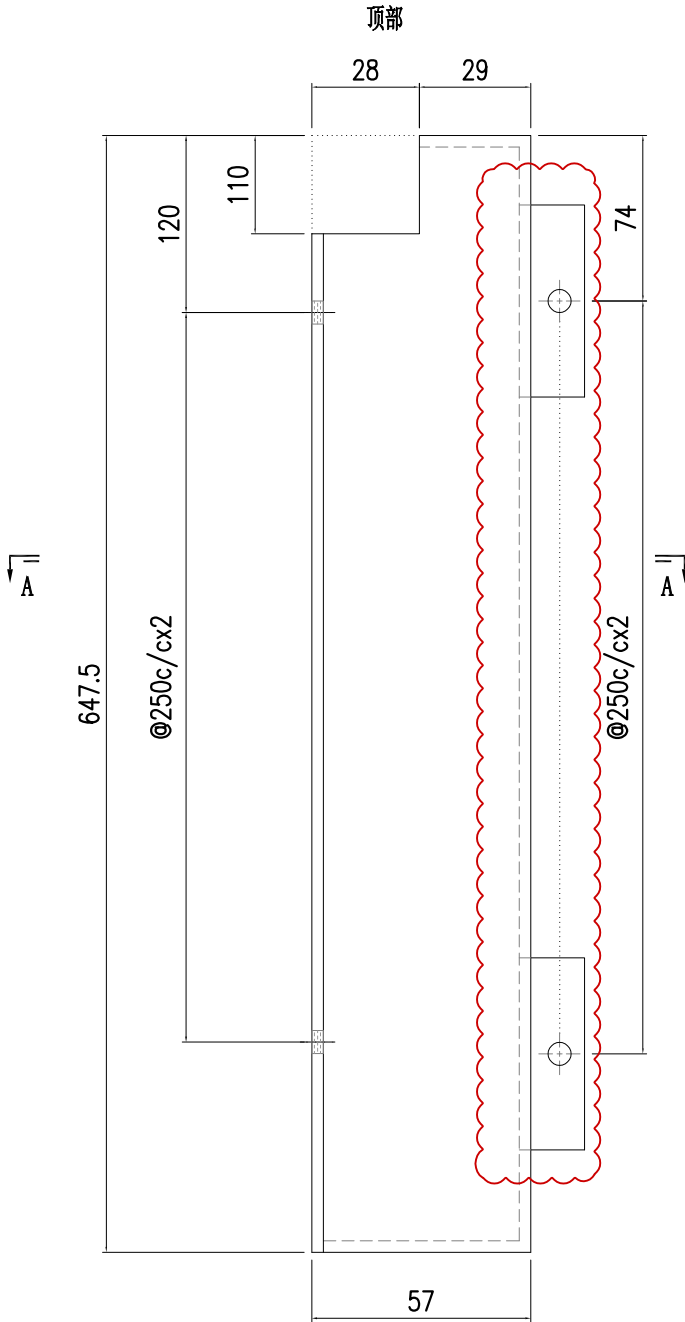


本品

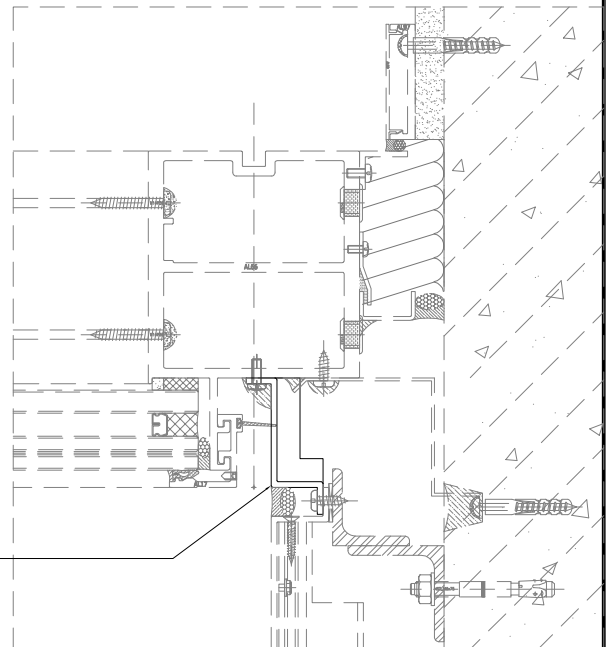


美特鋁質有限公司  
MIDI Aluminium Fabricator Ltd.

工程號	J857	類別		物料號	-	
地盘	啟德6552	制圖	陈梓豪	20220115	圖號	AC-319
修改	A	-	-	採用工廠	-	地盤
日期	9.21	-	-	材料颜色	AL2: ECK3M96295S-ZD1	材料
图纸名称	收边铝板	復核	練松文	20220119	數量	-
批准	林仁安	20220120	單件重量	-	(KG)	



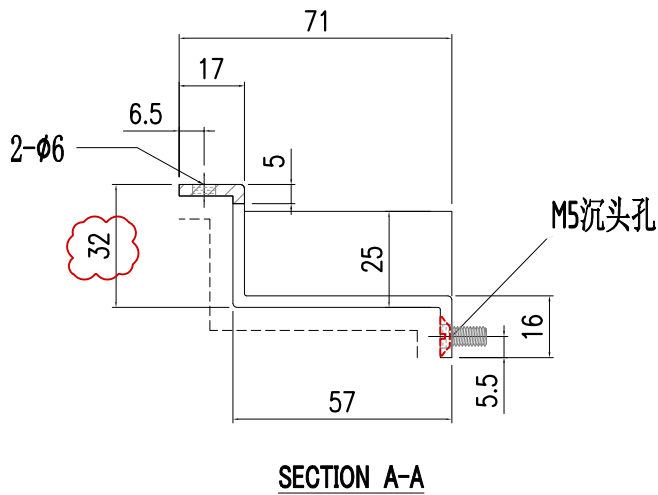
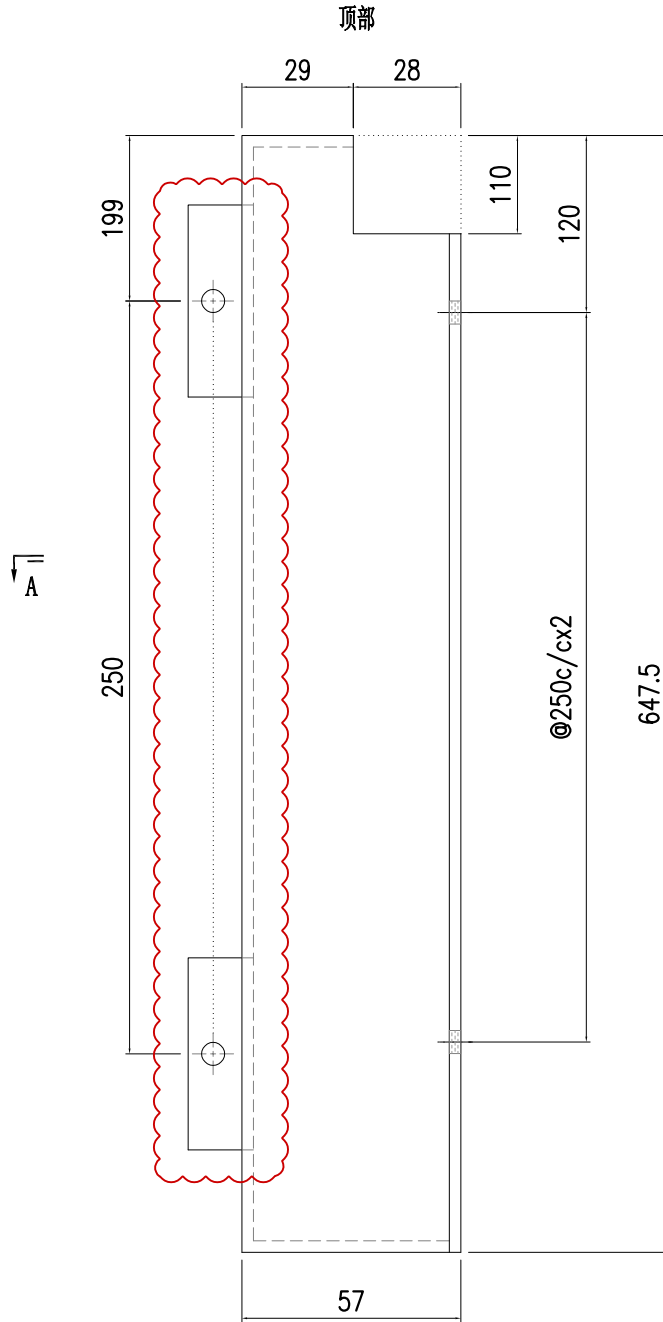
本品



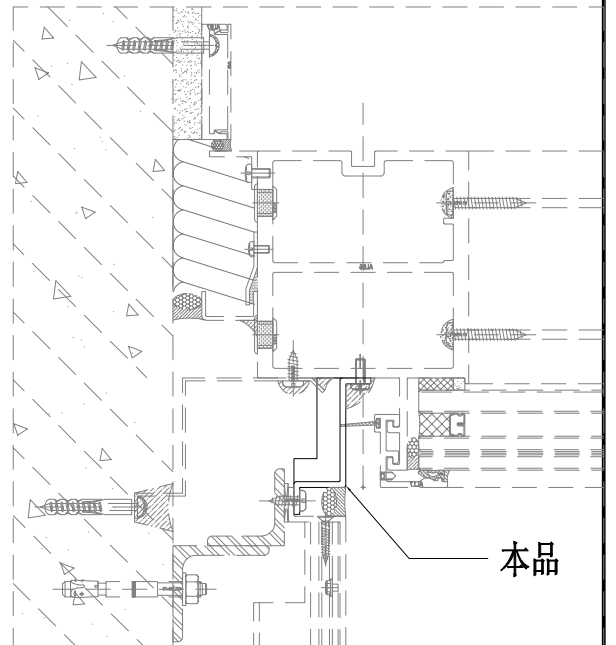


美特鋁質有限公司  
MIDI Aluminium Fabricator Ltd.

工程號	J857	類別		物料號	-	
地盘	啟德6552	制圖	陈梓豪	20220115	圖號	AC-320
修改	A	-	-	採用工廠	-	地盤
日期	9.21	-	-	材料颜色	AL2: ECK3M96295S-ZD1	材料
图纸名称	收边铝板	復核	練松文	20220119	數量	-
		批准	林仁安	20220120	單件重量	- (KG)



A

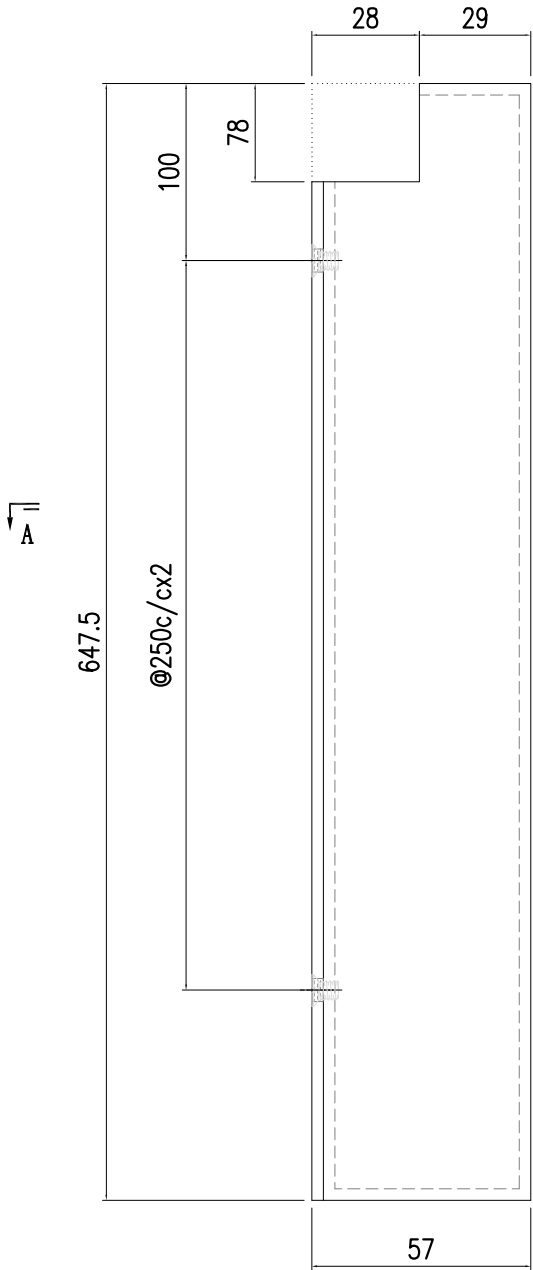




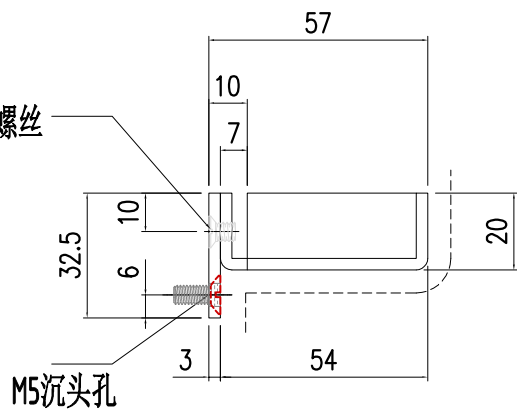
美特鋁質有限公司  
MIDI Aluminium Fabricator Ltd.

工程號	J857	類別		物料號	-	
地盘	啟德6552	制圖	陈梓豪	20220115	圖號	AC-321
修改	-	日期	-	-	数量	-
採用	工廠	地盤	✓	图纸名称	收边铝板	材料
材料颜色	AL2: ECK3M96295S-ZD1	材料	3mm 铝板	批准	林仁安	20220120
單件重量	-	(KG)				

顶部

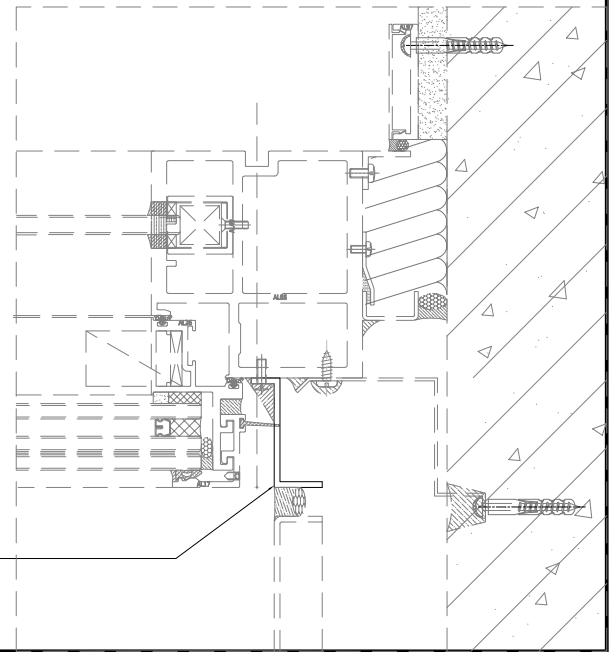


收M5沉头螺丝



SECTION A-A

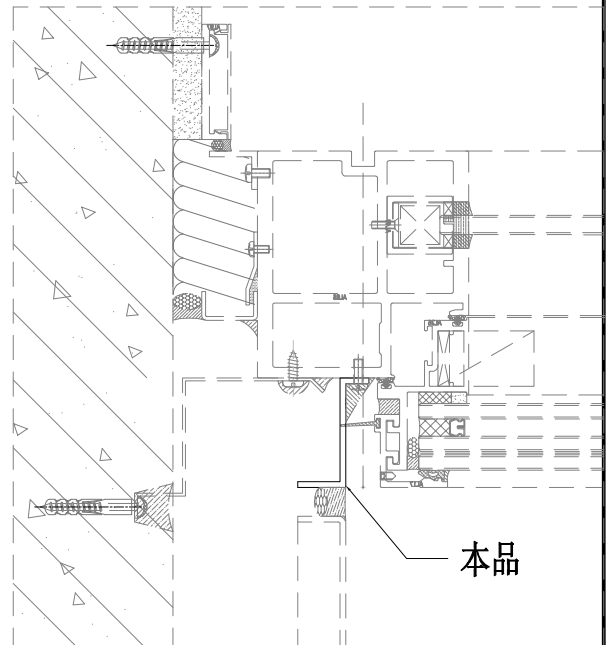
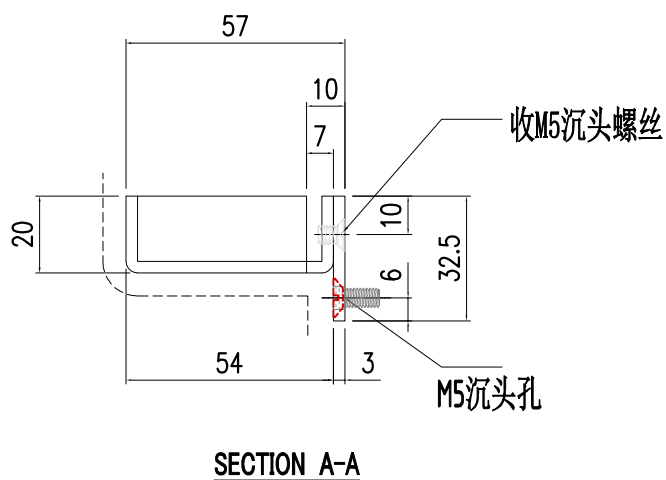
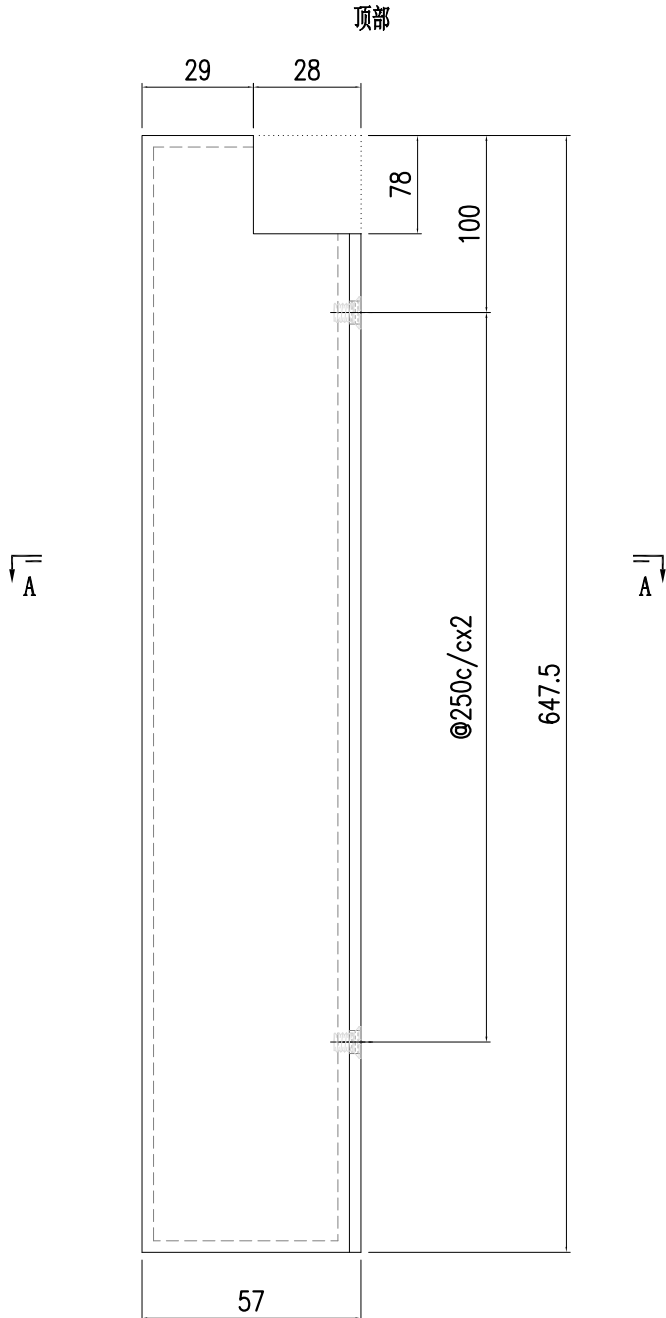
本品





美特鋁質有限公司  
MIDI Aluminium Fabricator Ltd.

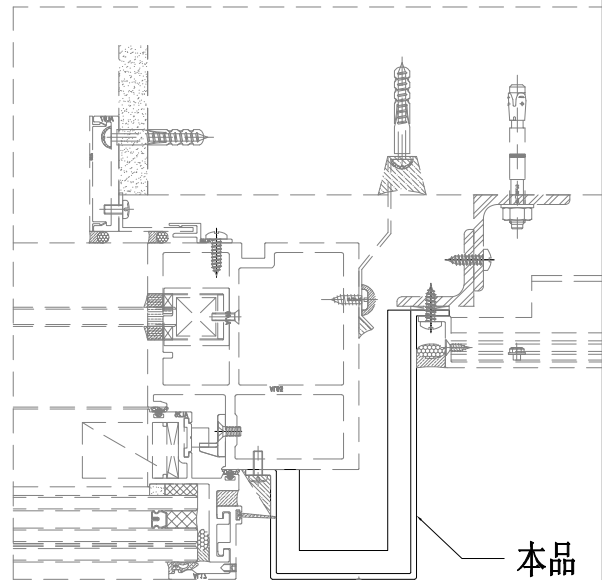
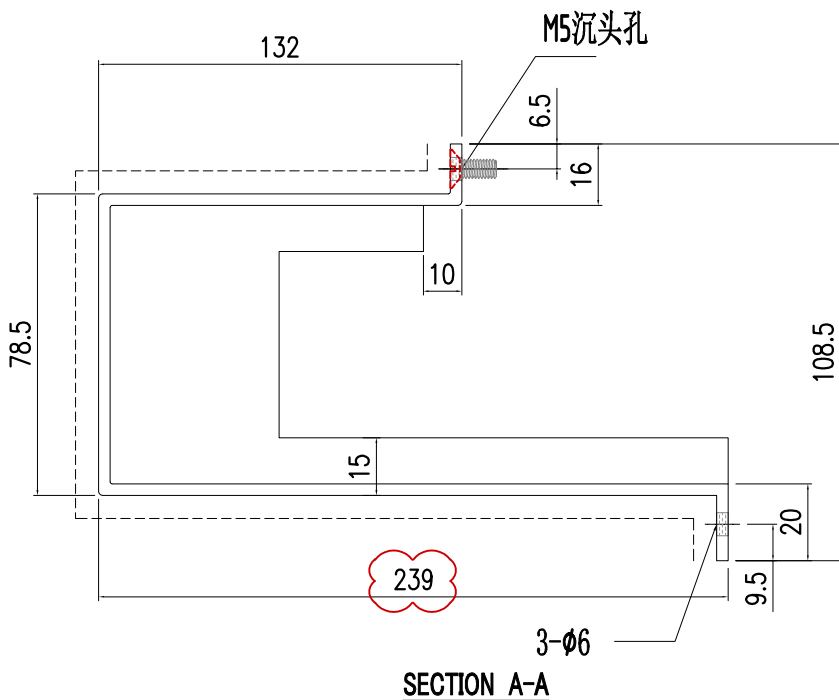
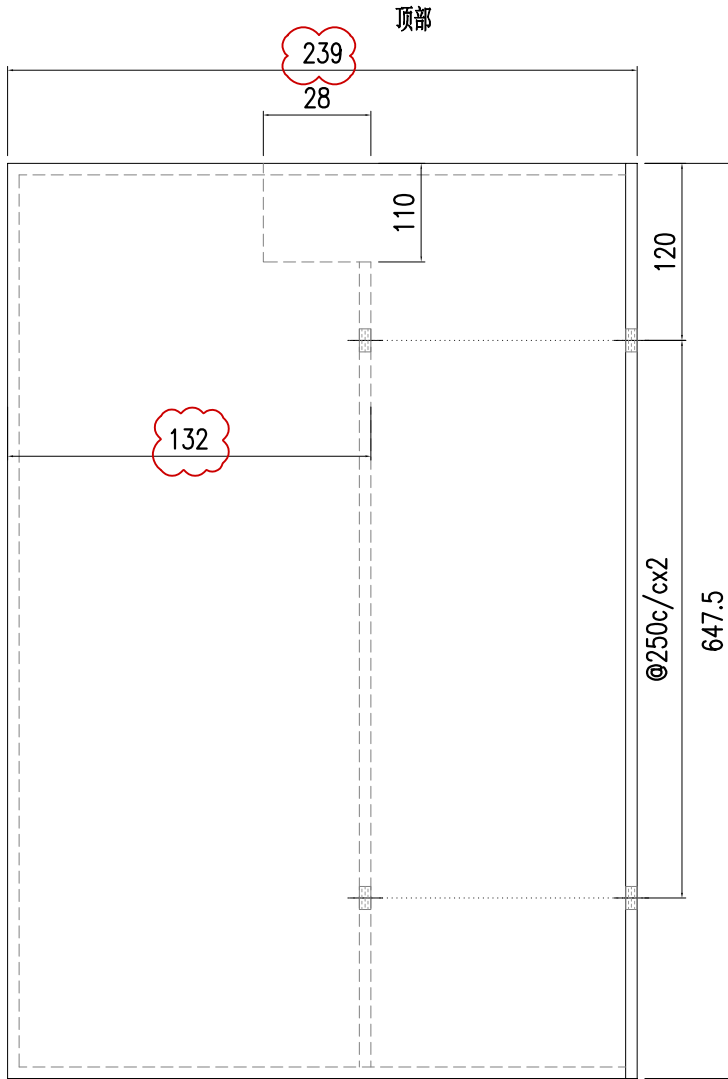
工程號	J857	類別		物料號	-			
地盘	啟德6552	制圖	陈梓豪	20220115	圖號	AC-322		
修改	-	採用	工廠	-	地盤	✓		
日期	-	材料颜色	AL2: ECK3M96295S-ZD1	图纸名称	收边铝板	數量	-	
		材料	3mm 铝板	復核	練松文	20220119	單件重量	- (KG)
				批准	林仁安	20220120		





美特鋁質有限公司  
MIDI Aluminium Fabricator Ltd.

工程號	J857	類別		物料號	-							
地盘	啟德6552	制圖	陈梓豪	20220115	圖號	AC-323						
修改	A	採用工廠	-	地盤	✓	图纸名称	收边铝板	復核	練松文	20220119	數量	-
日期	9.21	材料颜色	AL2: ECK3M96295S-ZD1	材料	3mm 铝板	批准	林仁安	20220120	單件重量	-	(KG)	

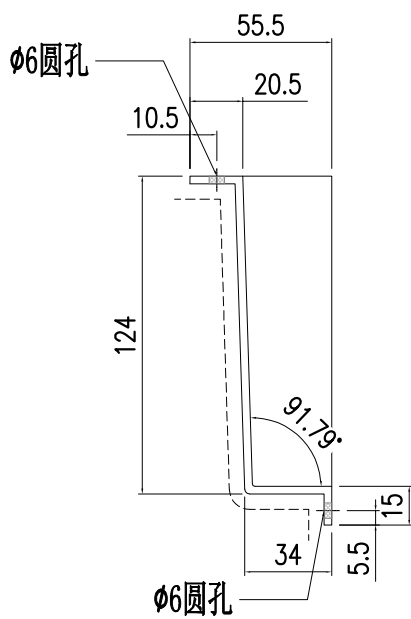
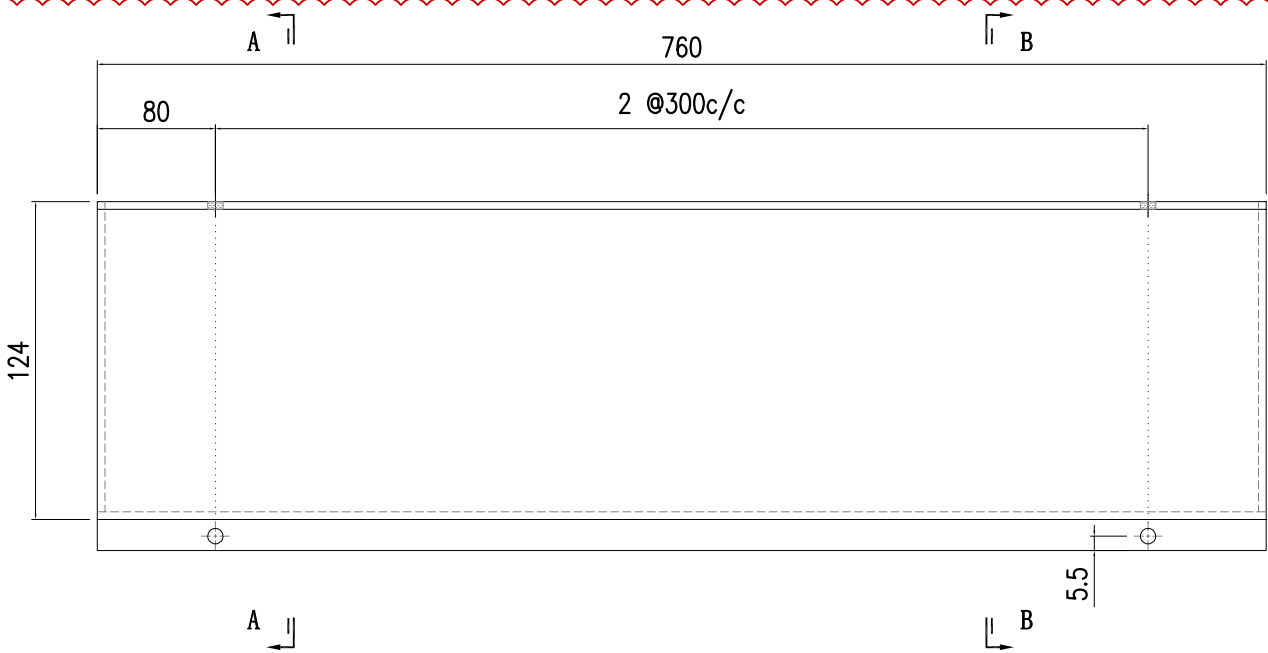




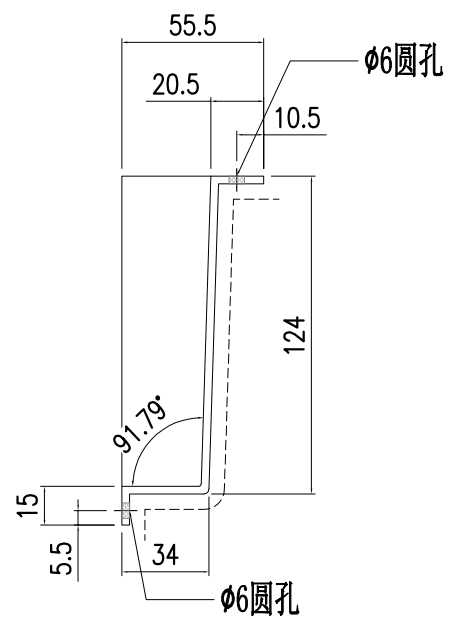


美特鋁質有限公司  
MIDI Aluminium Fabricator Ltd.

工程號	J857	類別		物料號	-		
地盘	啟德6552	制圖	陈梓豪	20220115	圖號	AC-325	
修改	A - -	採用工廠	-	地盤	✓	图纸名称	收边铝板
日期	9.21 - -	材料颜色	AL2: ECK3M96295S-ZD1	材料	3mm 铝板	復核	練松文 20220119
						批准	林仁安 20220120
						數量	-
						單件重量	- (KG)



SECTION A-A

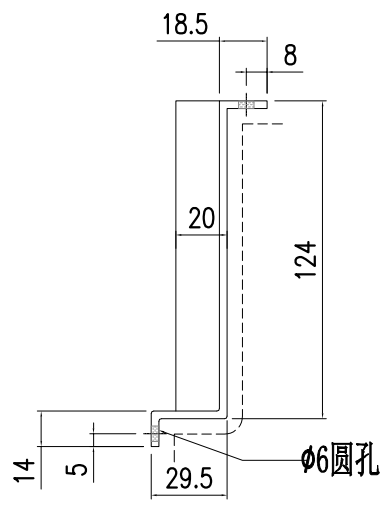
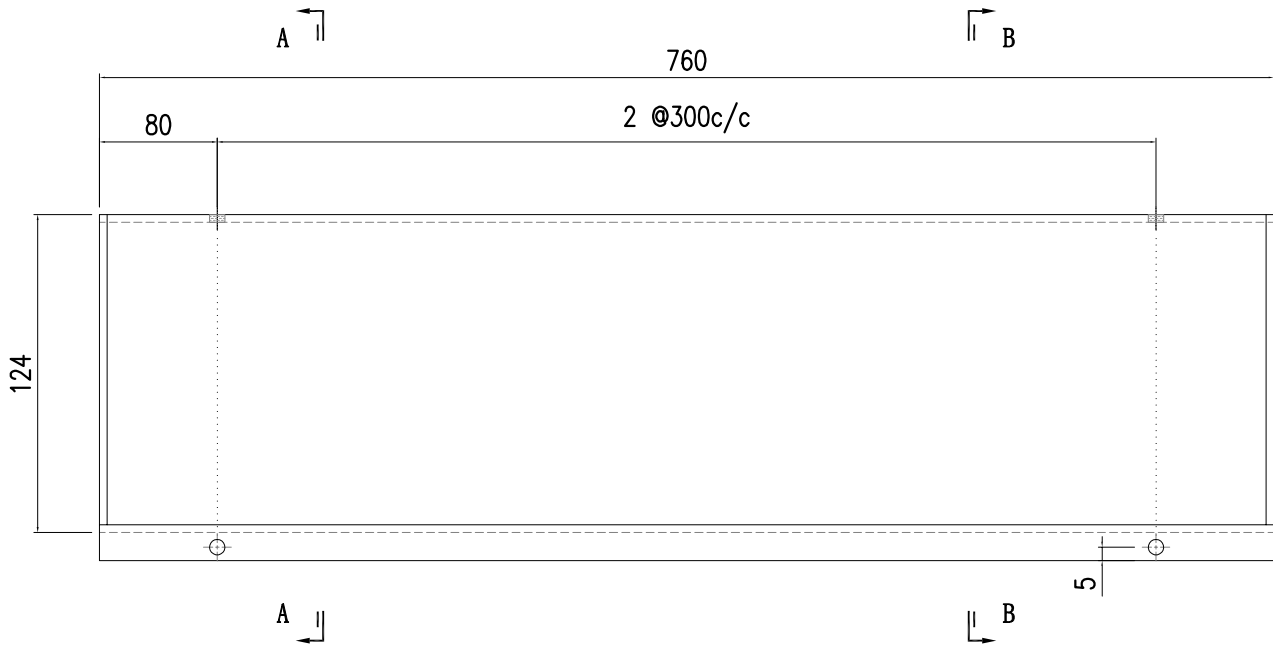


SECTION B-B

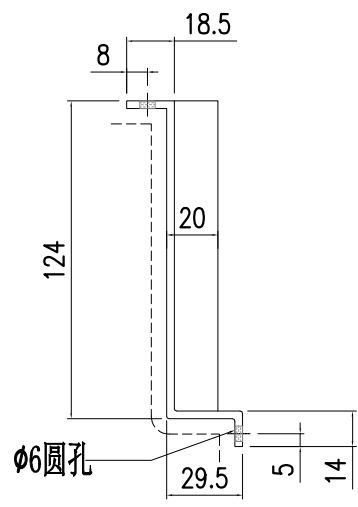


美特鋁質有限公司  
MIDI Aluminium Fabricator Ltd.

工程號	J857	類別		物料號	-		
地盤	啟德6552	制圖	陈梓豪	20220115	圖號	AC-326	
修改	A	-	-	採用工廠	-	地盤	✓
日期	9.21	-	-	材料顏色	AL2: ECK3M96295S-ZD1	材料	3mm 铝板
图纸名称	收边铝板		復核	練松文	20220119	數量	-
			批准	林仁安	20220120	單件重量	- (KG)



SECTION A-A

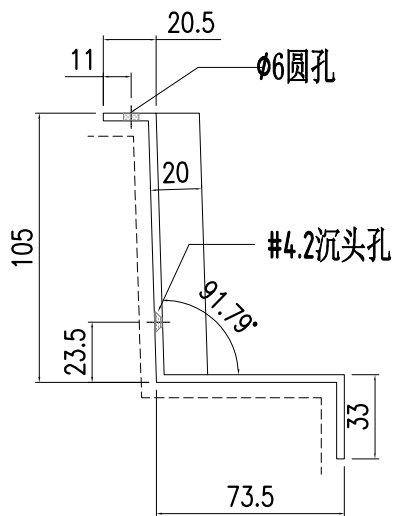
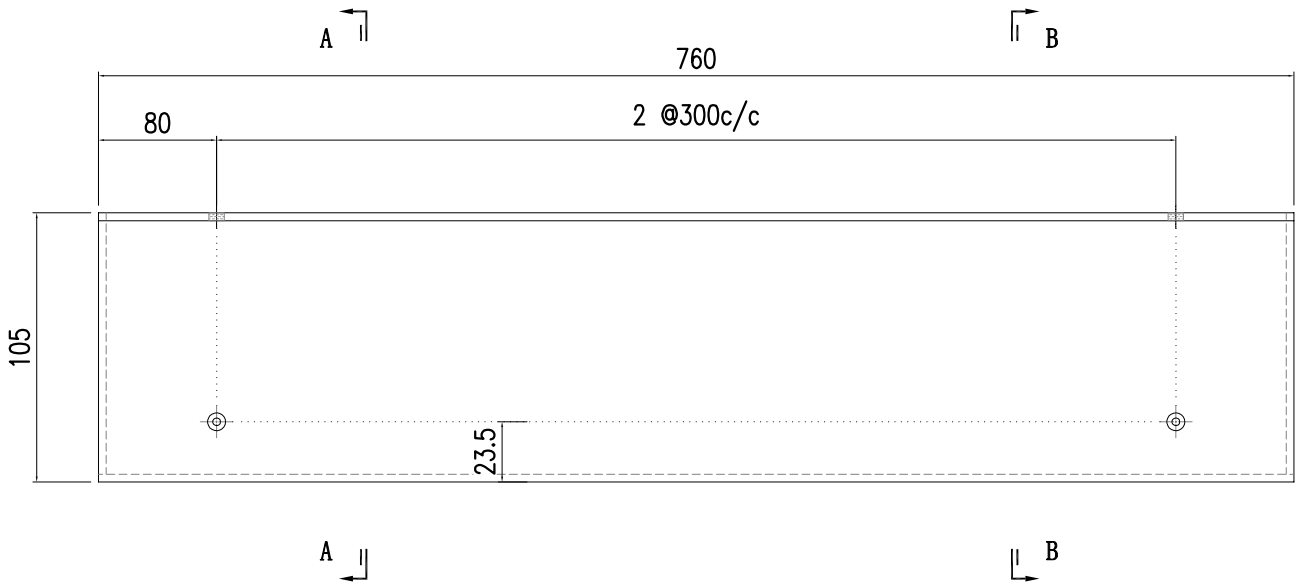


SECTION B-B

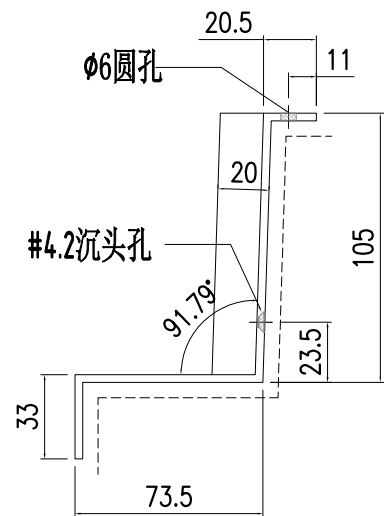


美特鋁質有限公司  
MIDI Aluminium Fabricator Ltd.

工程號	J857	類別		物料號	-			
地盘	啟德6552	制圖	陈梓豪	20220115	圖號	AC-327		
修改	A	-	-	採用工廠	-	地盤	✓	
日期	9.21	-	-	材料颜色	AL2: ECK3M96295S-ZD1	图纸名称	收边铝板	
				材料	3mm 铝板	復核	練松文	
						批准	林仁安	
						20220119	數量	-
						20220120	單件重量	- (KG)



SECTION A-A

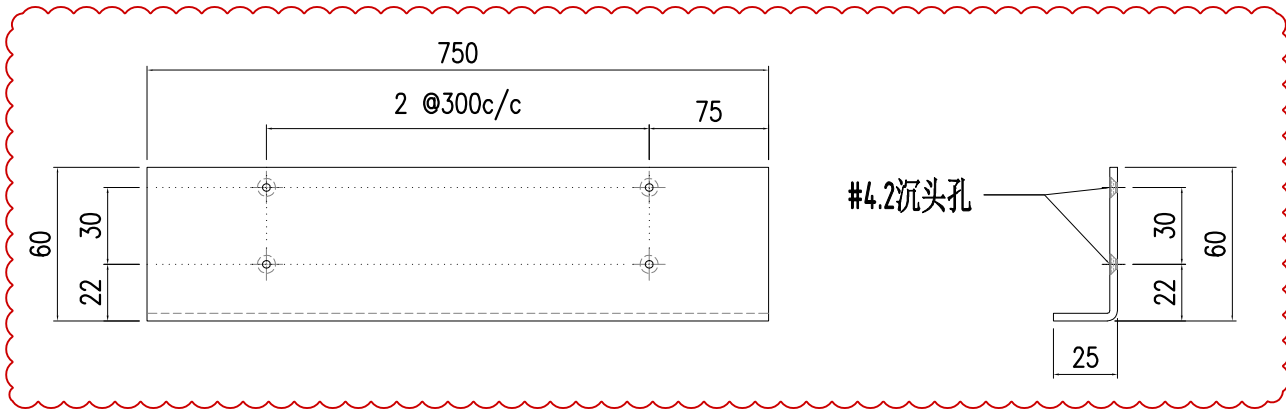


SECTION B-B

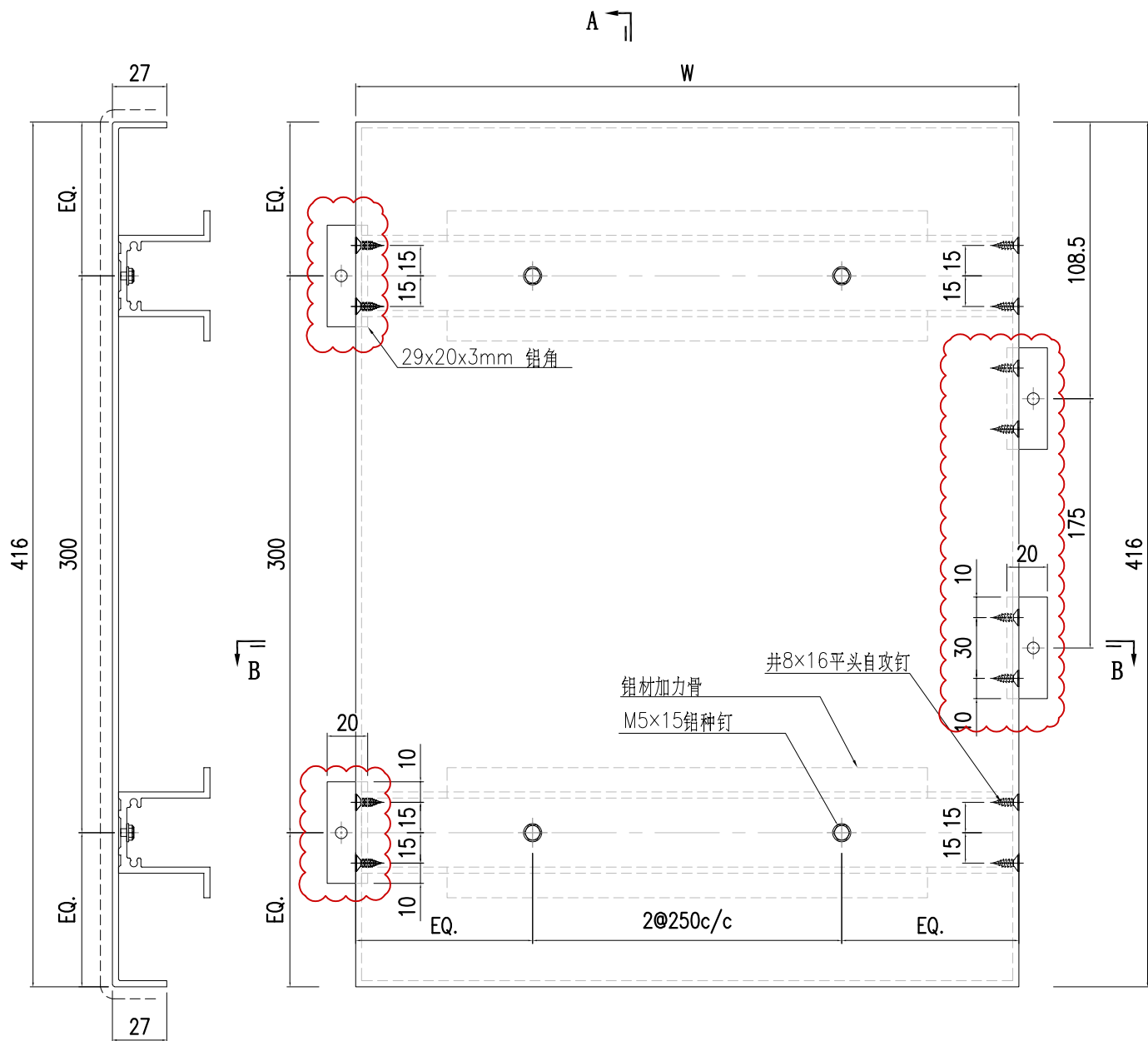


美特鋁質有限公司  
MIDI Aluminium Fabricator Ltd.

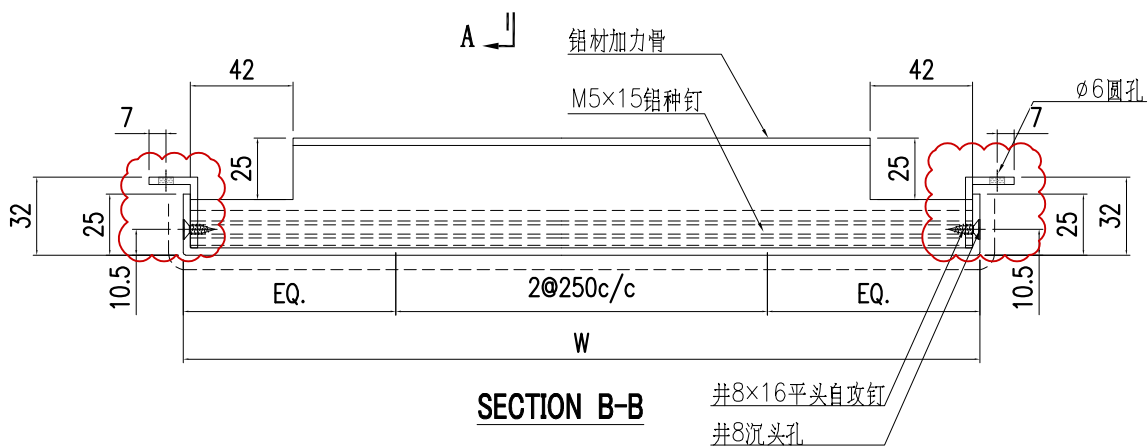
工程號	J857	類別		物料號	-										
地盘	啟德6552	制圖	陈梓豪	20220115	圖號	AC-328									
修改	A	-	-	採用	工廠	-	地盤	✓	图纸名称	收边铝板	復核	練松文	20220119	數量	-
日期	9.21	-	-	材料颜色	鍍化	材料	3mm 铝板	批准	林仁安	20220120	單件重量	-	(KG)		



 美特鋁質有限公司 MIDI Aluminium Fabricator Ltd.				工程號	J857	類別		物料號	-					
				地盘	啟德6552	制圖	陳梓豪	20220115	圖號	AC-329				
修改	A	-	-	採用工廠	-	地盤	✓	图纸名称	鋁板加工圖	復核	練鬆文	20220119	數量	-
日期	9.21	-	-	材料颜色	AL2: ECK3M96295S-ZD1	材料	3mm 鋁板	批准	林仁安	20220120	單件重量	-	(KG)	



**SECTION A-A**



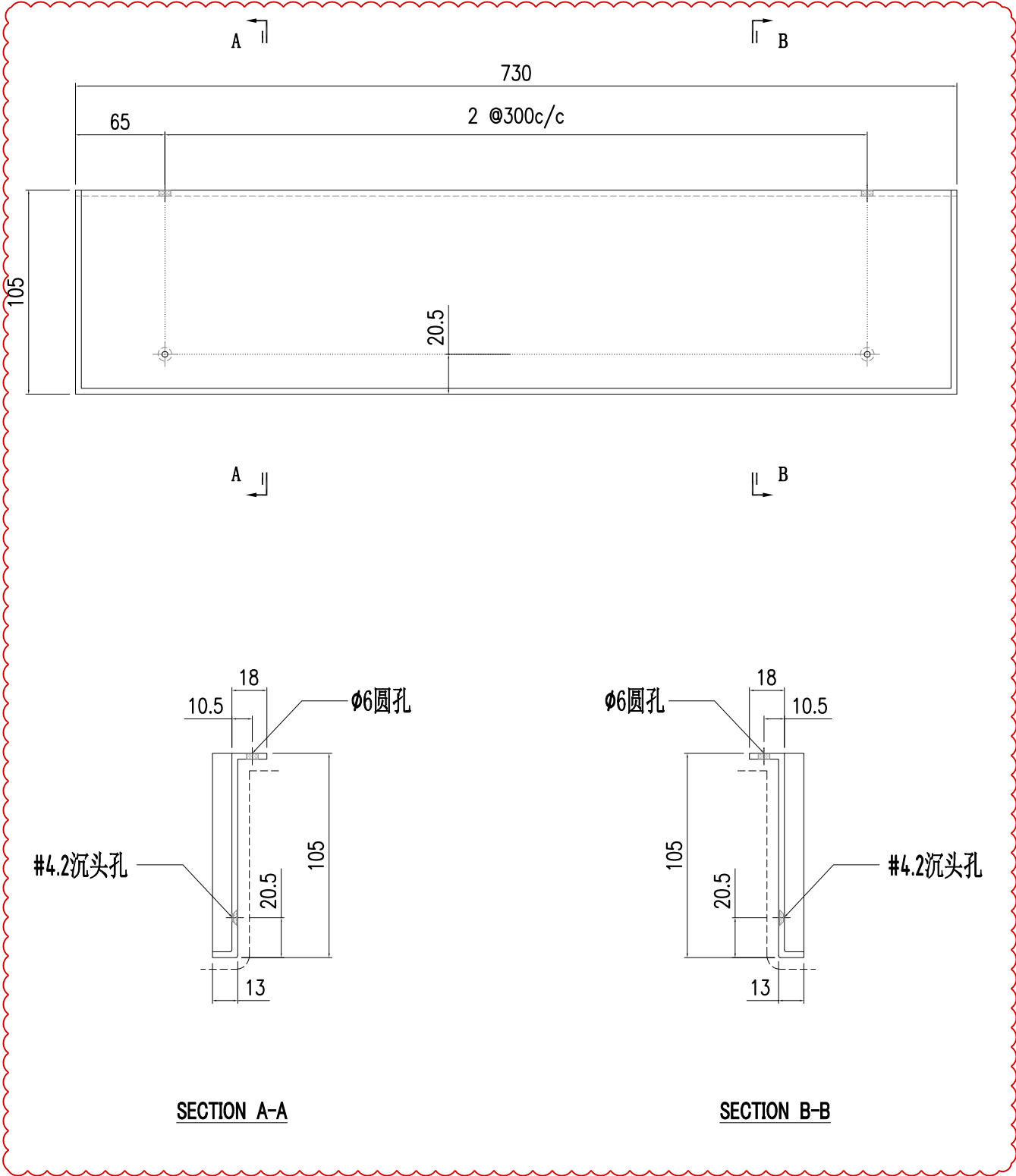
**SECTION B-B**

2	AC-329-2	730	X86112-201-2
1	AC-329-1	760	X86112-201-1
S/N	部件编号	W	鋁材加力骨



美特鋁質有限公司  
MIDI Aluminium Fabricator Ltd.

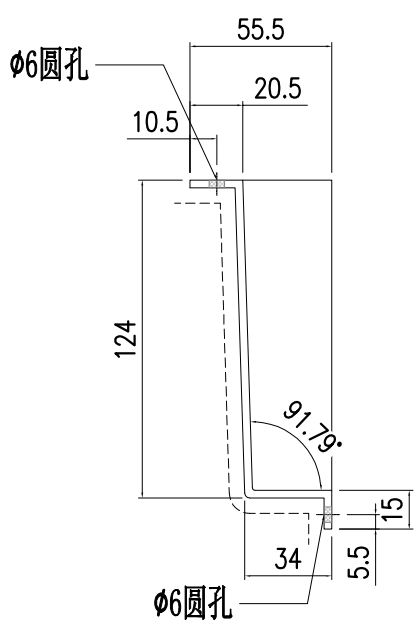
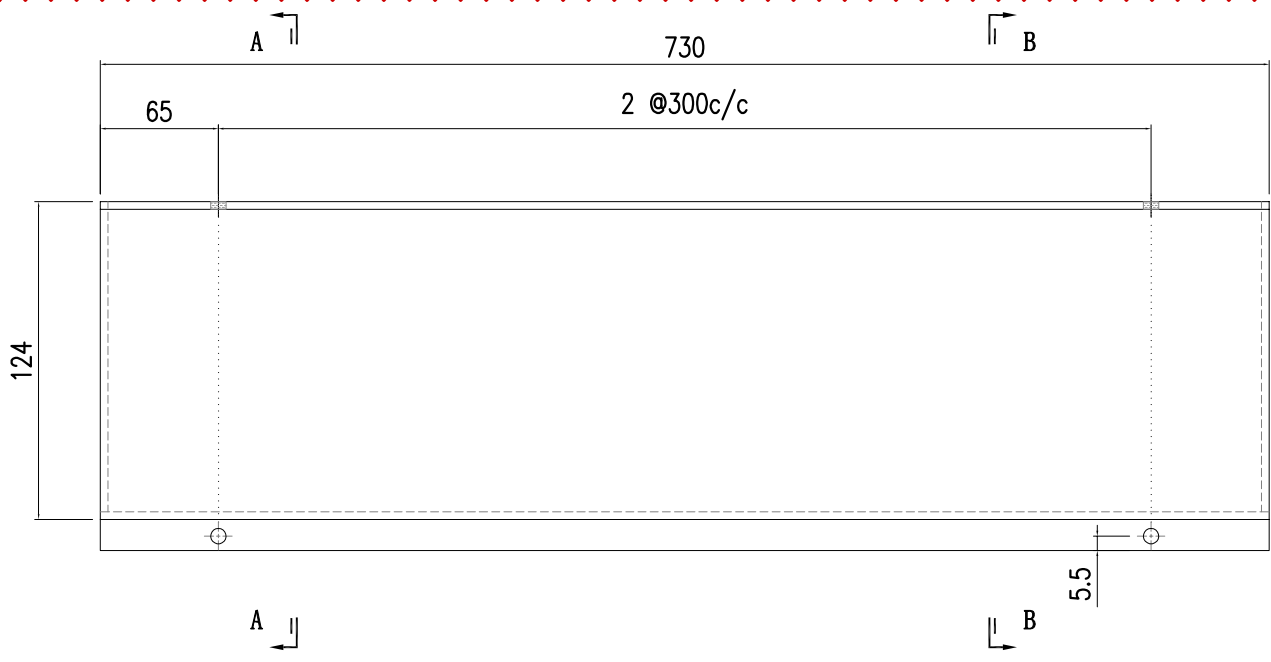
工程號	J857	類別		物料號	-		
地盘	啟德6552	制圖	陈梓豪	20220115	圖號	AC-330	
修改	A	-	採用	工廠	-	地盤	✓
日期	9.21	-	材料颜色	AL2: ECK3M96295S-ZD1	图纸名称	收边铝板	
			材料	3mm 铝板	復核	練松文	20220119
					批准	林仁安	20220120
					數量	-	
					單件重量	-	(KG)



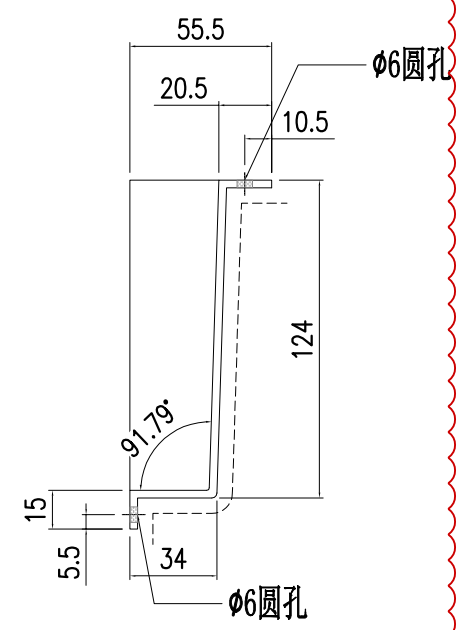


美特鋁質有限公司  
MIDI Aluminium Fabricator Ltd.

工程號	J857	類別		物料號	-		
地盘	啟德6552	制圖	陈梓豪	20220115	圖號	AC-331	
修改	A	-	採用	工廠	-	地盤	✓
日期	9.21	-	材料颜色	AL2: ECK3M96295S-ZD1	图纸名称	收边铝板	
			材料	3mm 铝板	復核	練松文	20220119
					批准	林仁安	20220120
					數量	-	
					單件重量	- (KG)	



SECTION A-A

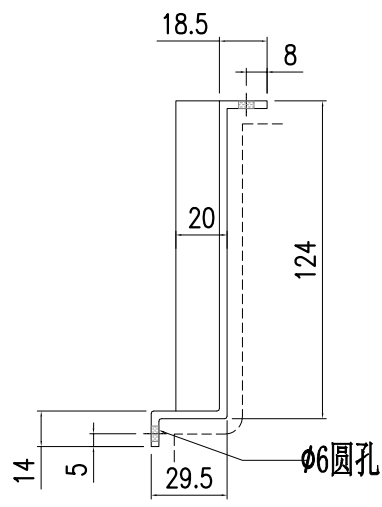
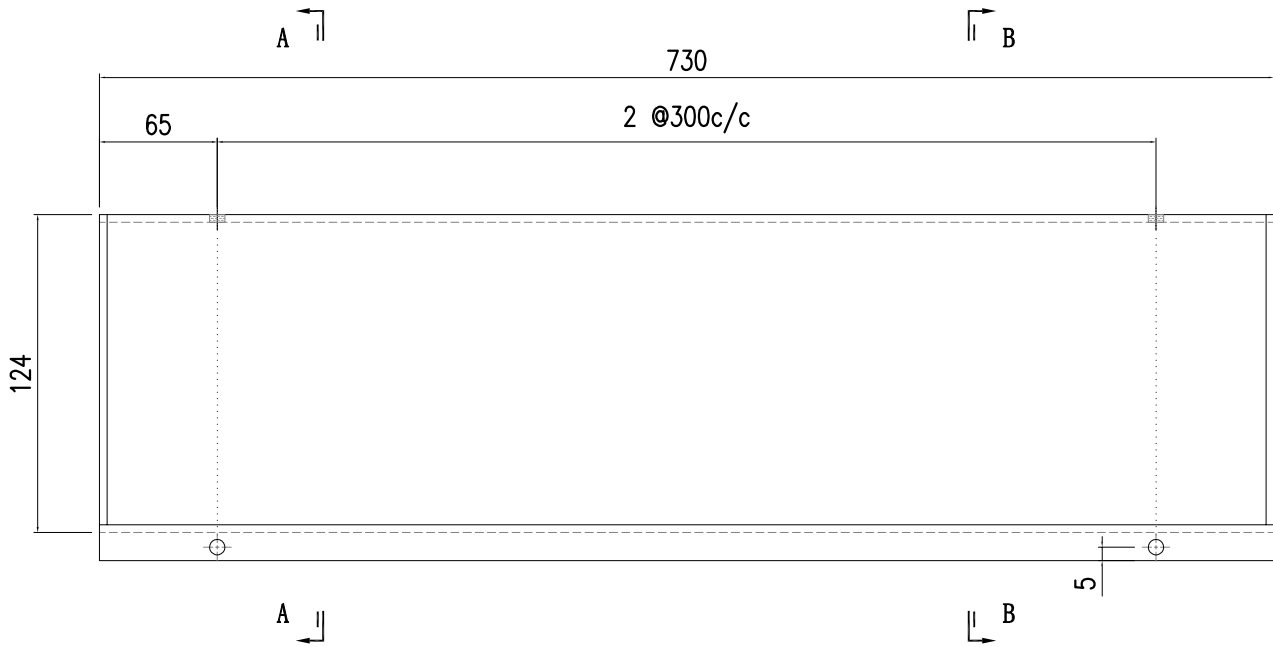


SECTION B-B

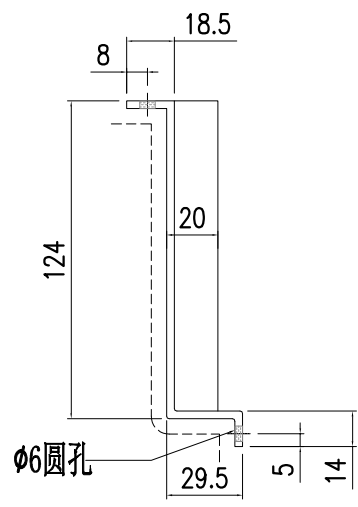


美特鋁質有限公司  
MIDI Aluminium Fabricator Ltd.

工程號	J857	類別		物料號	-		
地盘	啟德6552	制圖	陈梓豪	20220115	圖號	AC-332	
修改	A	-	採用	工廠	-	地盤	✓
日期	9.21	-	材料颜色	AL2: ECK3M96295S-ZD1	图纸名称	收边铝板	
			材料	3mm 铝板	復核	練松文	20220119
					批准	林仁安	20220120
					數量	-	
					單件重量	-	(KG)



SECTION A-A

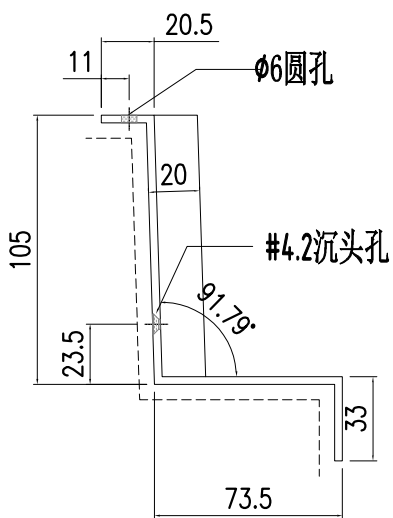
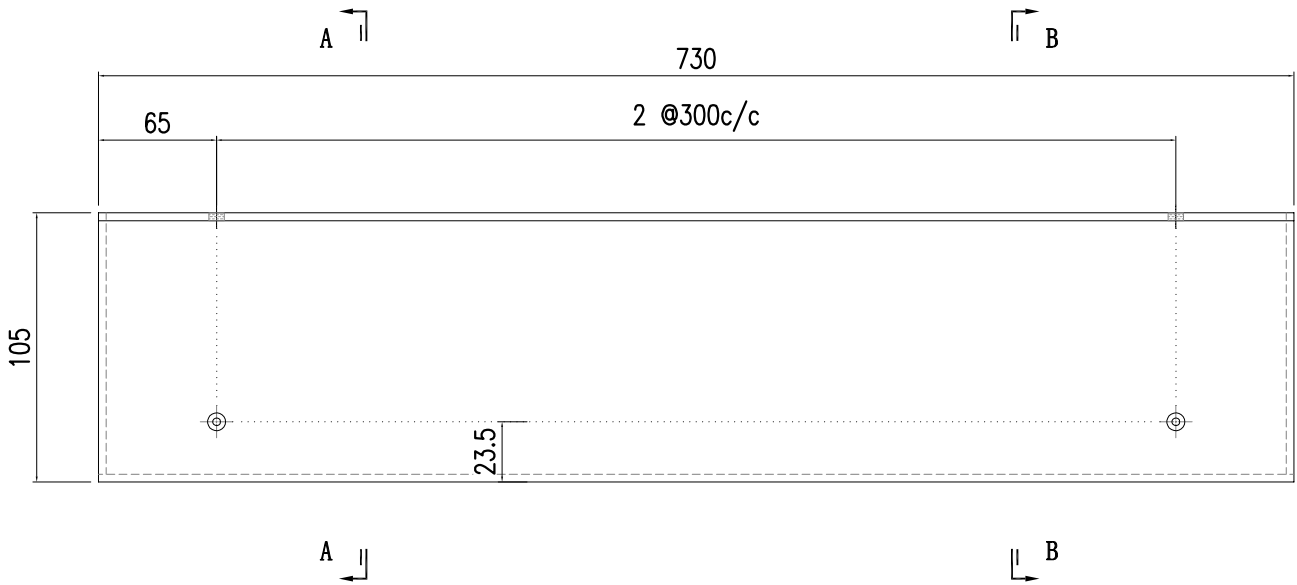


SECTION B-B

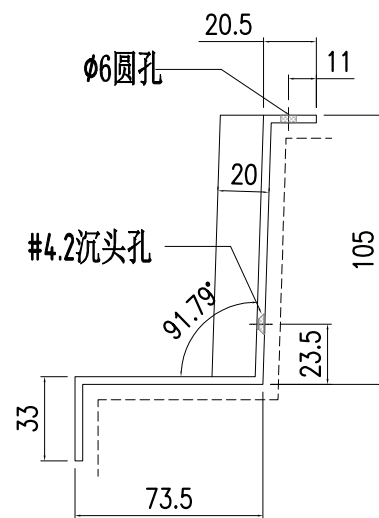


美特鋁質有限公司  
MIDI Aluminium Fabricator Ltd.

工程號	J857	類別		物料號	-									
地盘	啟德6552	制圖	陈梓豪	20220115	圖號	AC-333								
修改	A	-	-	採用工廠	-	地盤	✓	图纸名称	收边铝板	復核	練松文	20220119	數量	-
日期	9.21	-	-	材料颜色	AL2: ECK3M96295S-ZD1	材料	3mm 铝板	批准	林仁安	20220120	單件重量	-	(KG)	



SECTION A-A



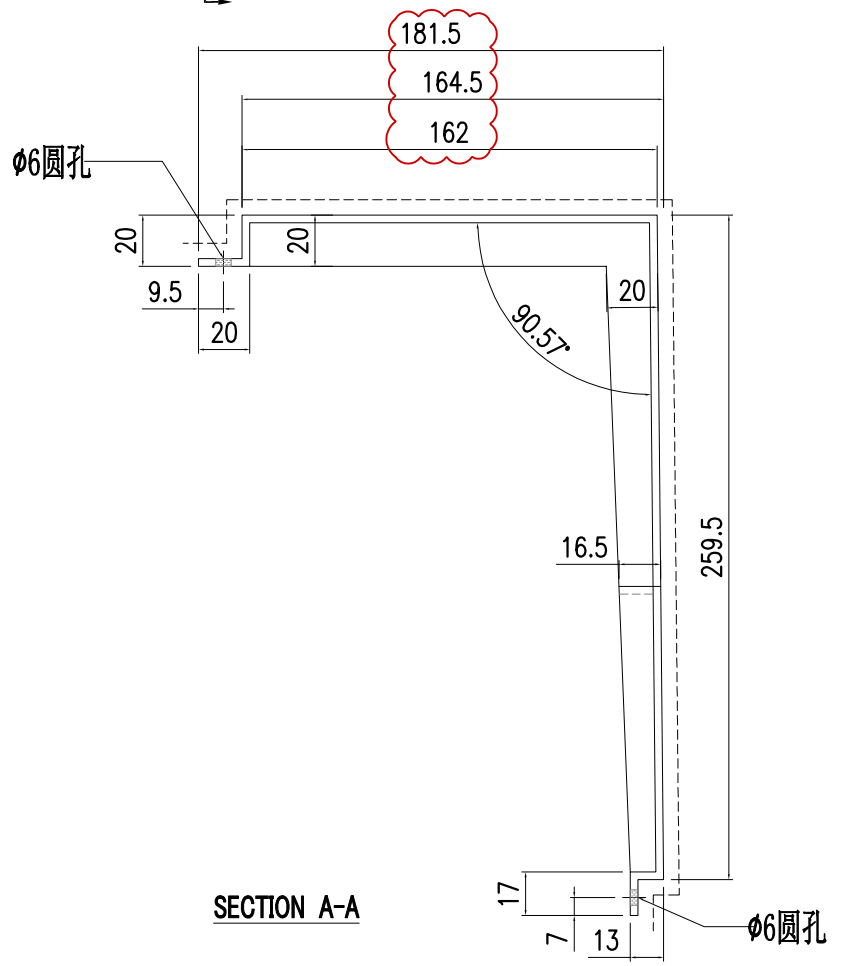
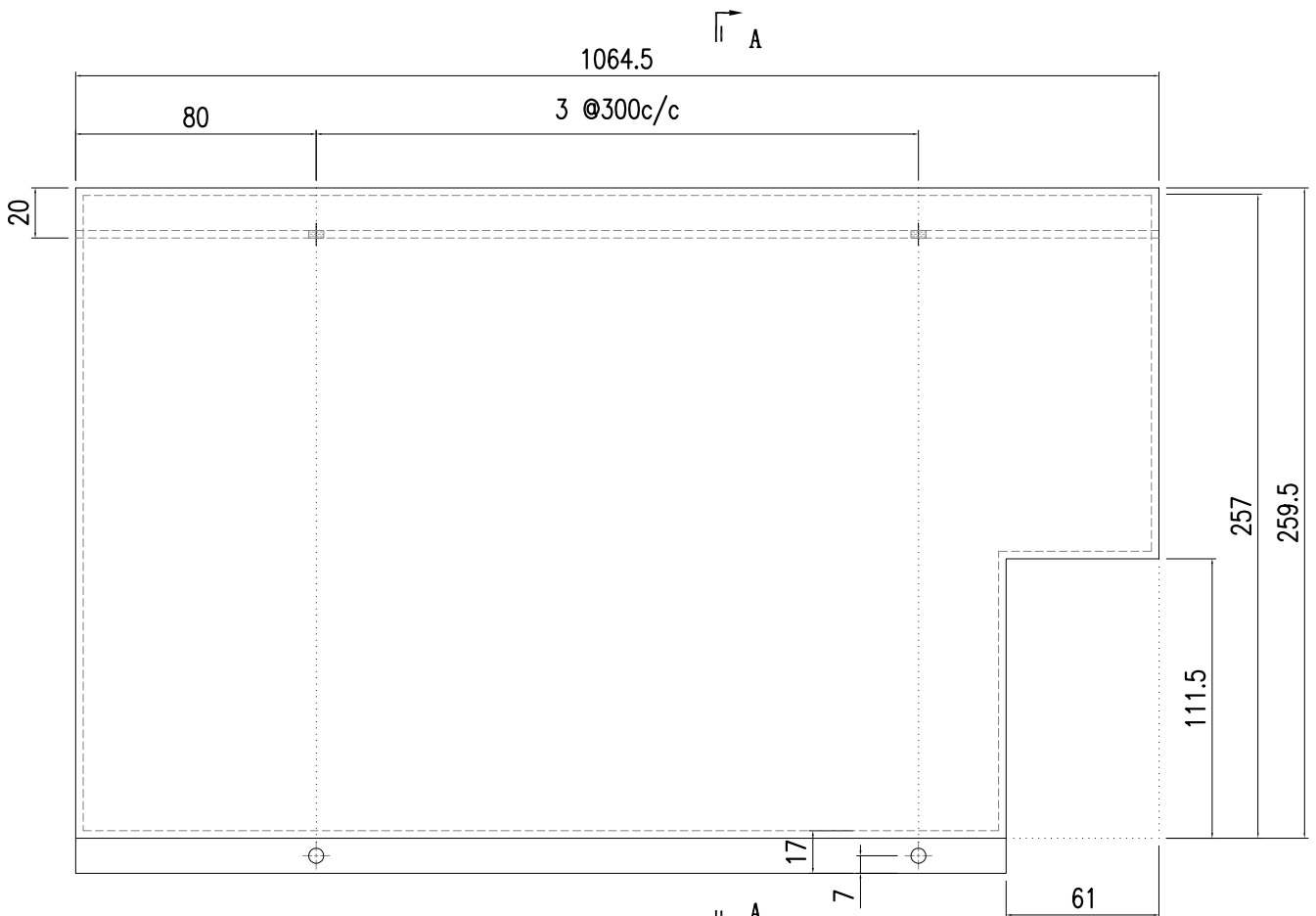
SECTION B-B





美特鋁質有限公司  
MIDI Aluminium Fabricator Ltd.

工程號	J857	類別		物料號	-			
地盘	啟德6552	制圖	陈梓豪	20220115	圖號	AC-335		
修改	A	採用	工廠	-	地盤	✓		
日期	9.21	材料顏色	AL2: ECK3M96295S-ZD1	图纸名称	收边铝板	數量	-	
		材料	3mm 铝板	復核	練松文	20220119	單件重量	- (KG)
				批准	林仁安	20220120		

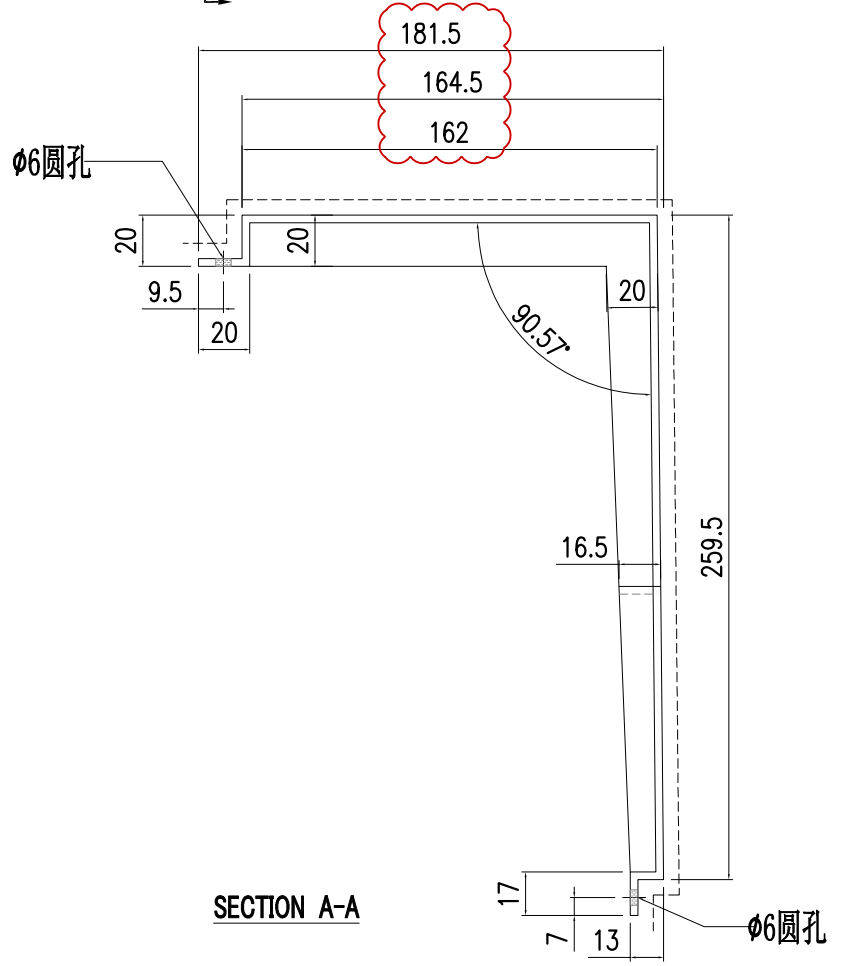
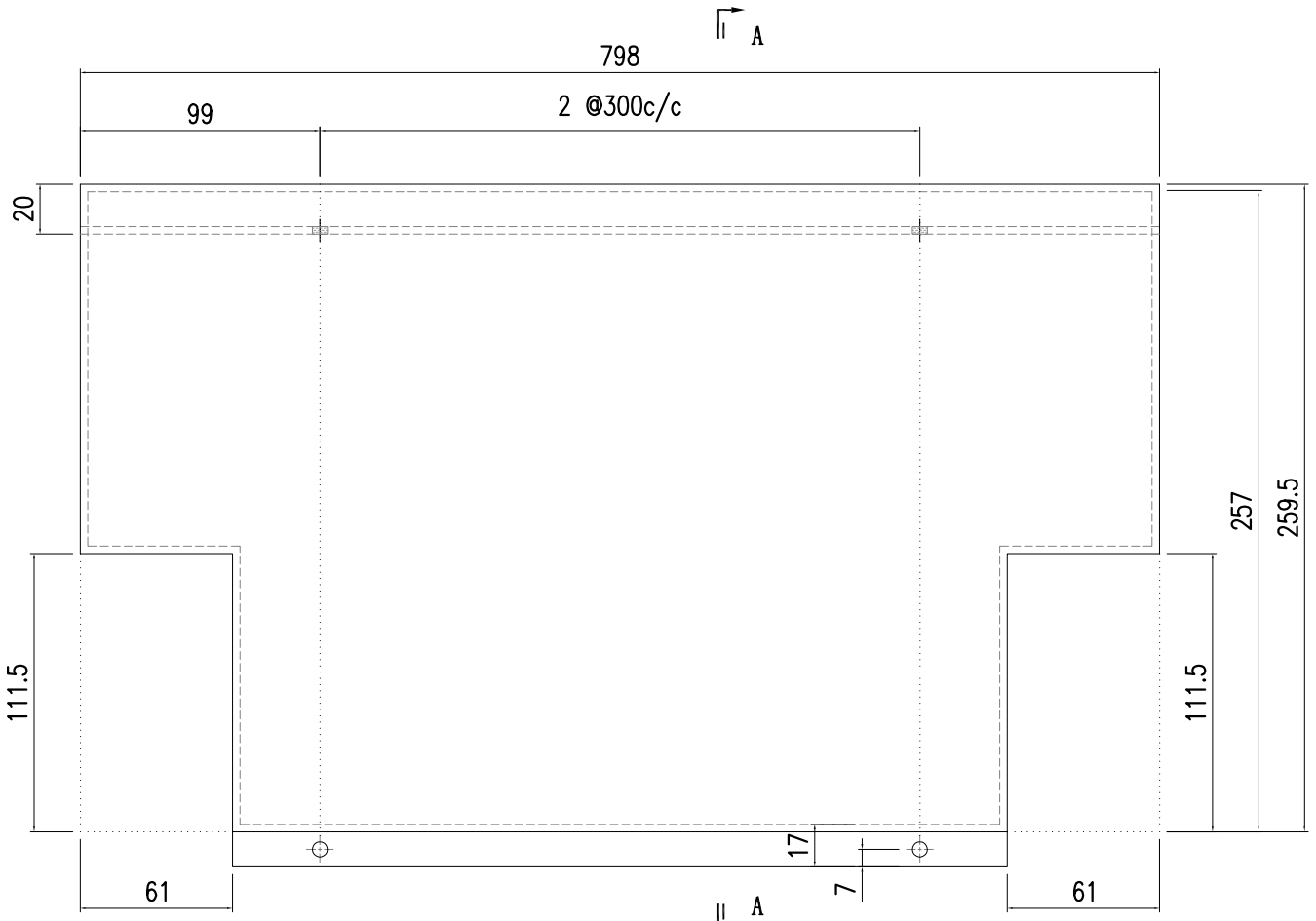


SECTION A-A



美特鋁質有限公司  
MIDI Aluminium Fabricator Ltd.

工程號	J857	類別		物料號	-	
地盘	啟德6552	制圖	陈梓豪	20220115	圖號	AC-336
修改	A	採用	工廠	-	地盤	✓
日期	9.21	材料	顏色	AL2: ECK3M96295S-ZD1	材料	3mm 铝板
图纸名称	收边铝板	復核	練松文	20220119	數量	-
		批准	林仁安	20220120	單件重量	- (KG)

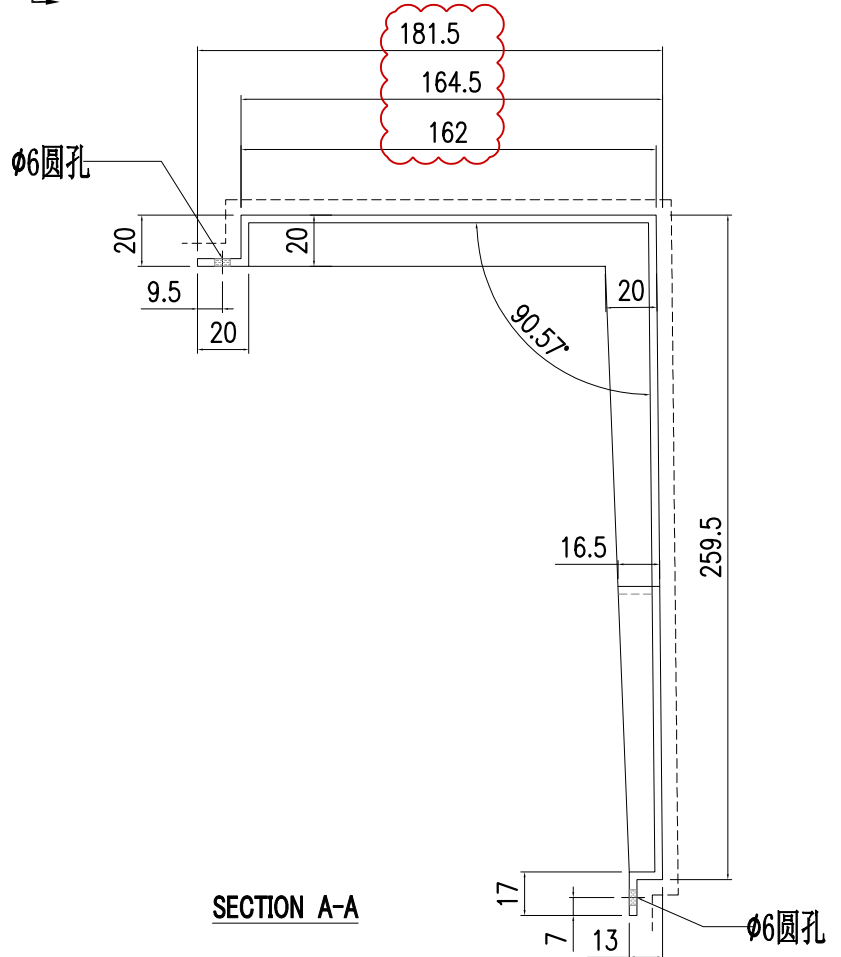
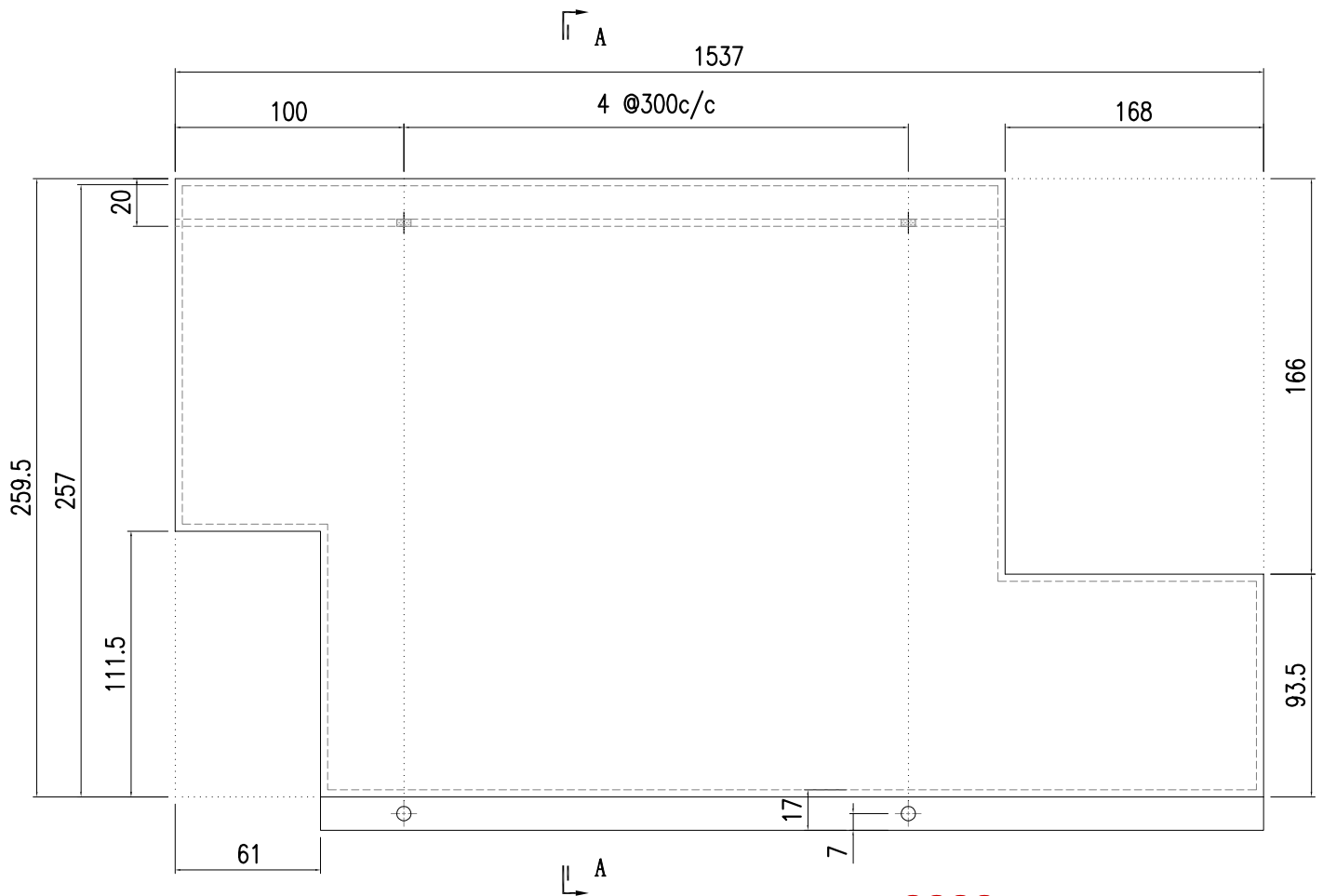


SECTION A-A



美特鋁質有限公司  
MIDI Aluminium Fabricator Ltd.

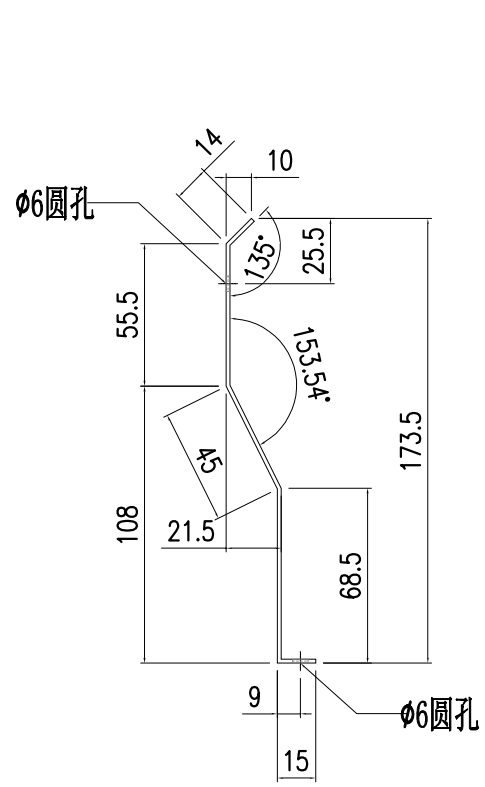
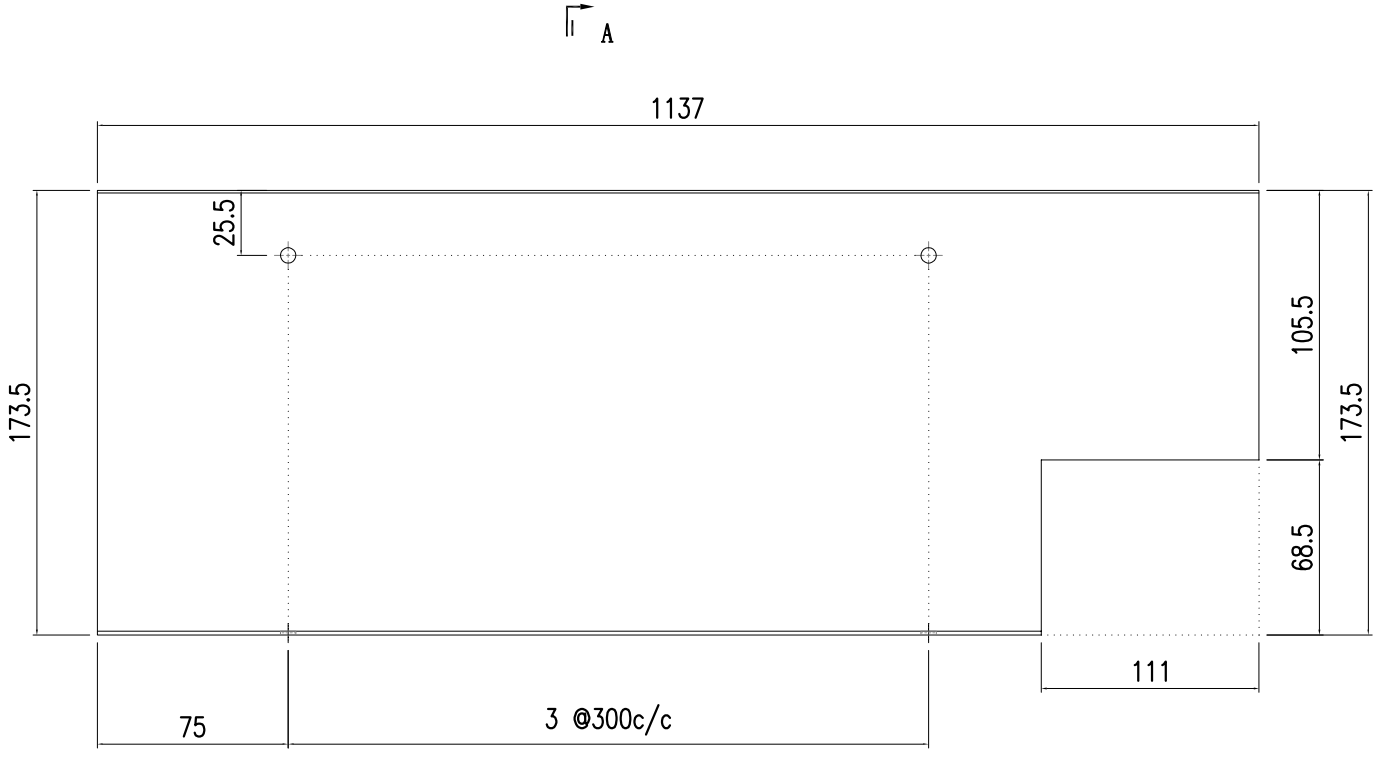
工程號	J857	類別		物料號	-	
地盘	啟德6552	制圖	陈梓豪	20220115	圖號	AC-337
修改	A	採用	工廠	-	地盤	✓
日期	9.21	材料	顏色	AL2: ECK3M96295S-ZD1	图纸名称	收边铝板
		材料	3mm 铝板	復核	練松文	20220119
				批准	林仁安	20220120
					數量	-
					單件重量	- (KG)





美特鋁質有限公司  
MIDI Aluminium Fabricator Ltd.

工程號	J857	類別		物料號	-			
地盘	啟德6552	制圖	陈梓豪	20220115	圖號	AC-339		
修改	-	採用工廠	-	地盤	✓	图纸名称	防水铝板	
日期	-	材料颜色	鍍化	材料	1.5mm 铝板	復核	練松文	
						批准	林仁安	
						20220119	數量	-
						20220120	單件重量	- (KG)

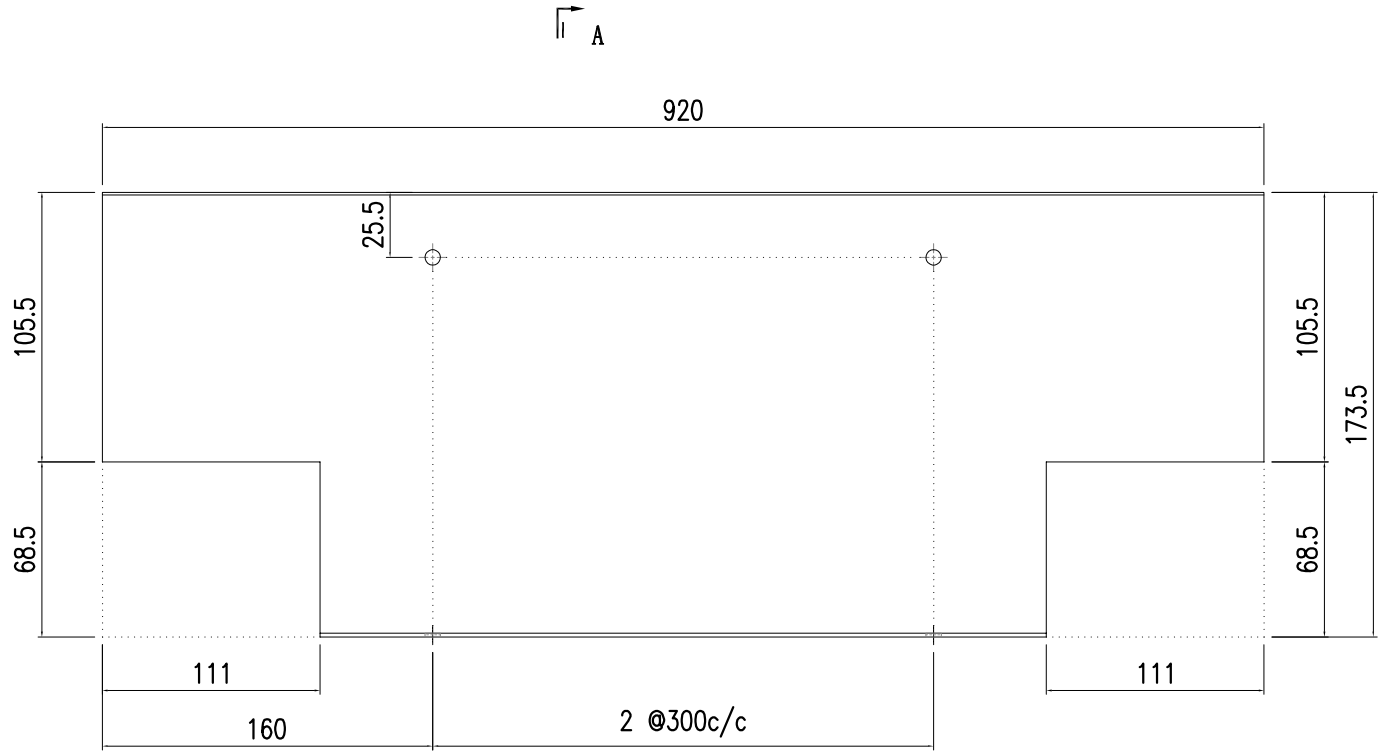


SECTION A-A

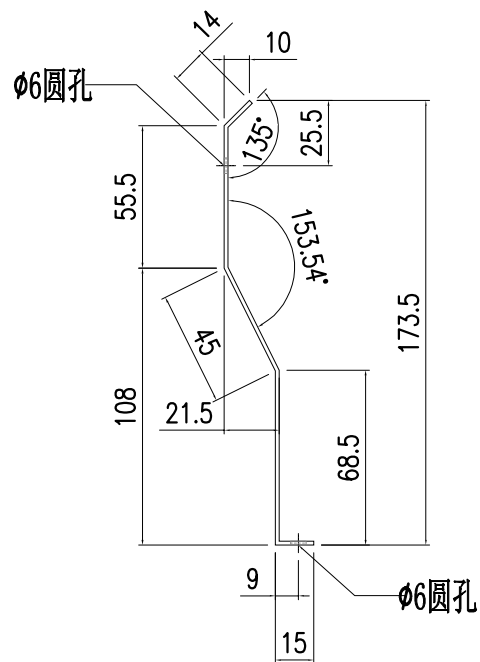


美特鋁質有限公司  
MIDI Aluminium Fabricator Ltd.

工程號	J857	類別		物料號	-		
地盘	啟德6552	制圖	陈梓豪	20220115	圖號	AC-340	
修改	-	採用	工廠	-	地盤	✓	图纸名称
日期	-	材料颜色	鍍化		材料	1.5mm 铝板	防水铝板
					復核	練松文	20220119
					批准	林仁安	20220120
					數量	-	
					單件重量	- (KG)	



|| A

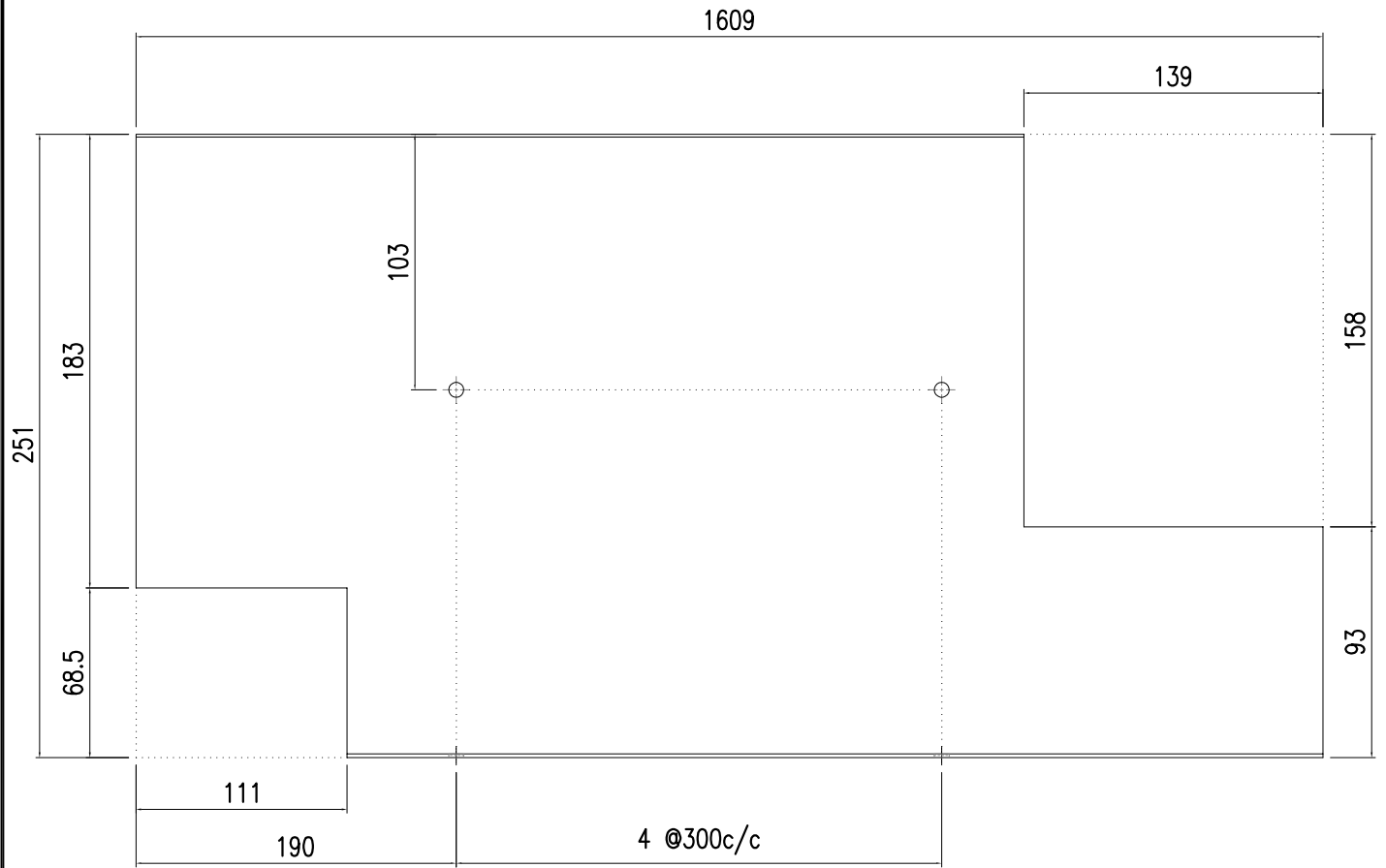


SECTION A-A

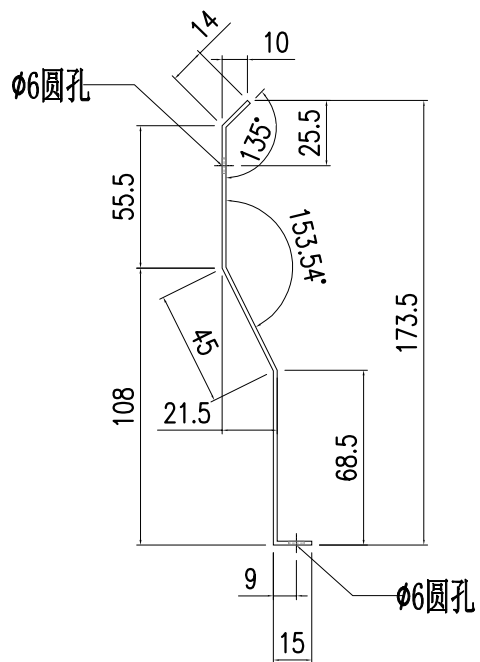


美特鋁質有限公司  
MIDI Aluminium Fabricator Ltd.

工程號	J857	類別		物料號	-	
地盘	啟德6552	制圖	陈梓豪	20220115	圖號	AC-341
修改	-	採用	工廠	-	地盤	✓
日期	-	材料	颜色	鍍化	图纸名称	防水铝板
		材料	1.5mm 铝板	批准	林仁安	20220120
					數量	-
					單件重量	- (KG)



A

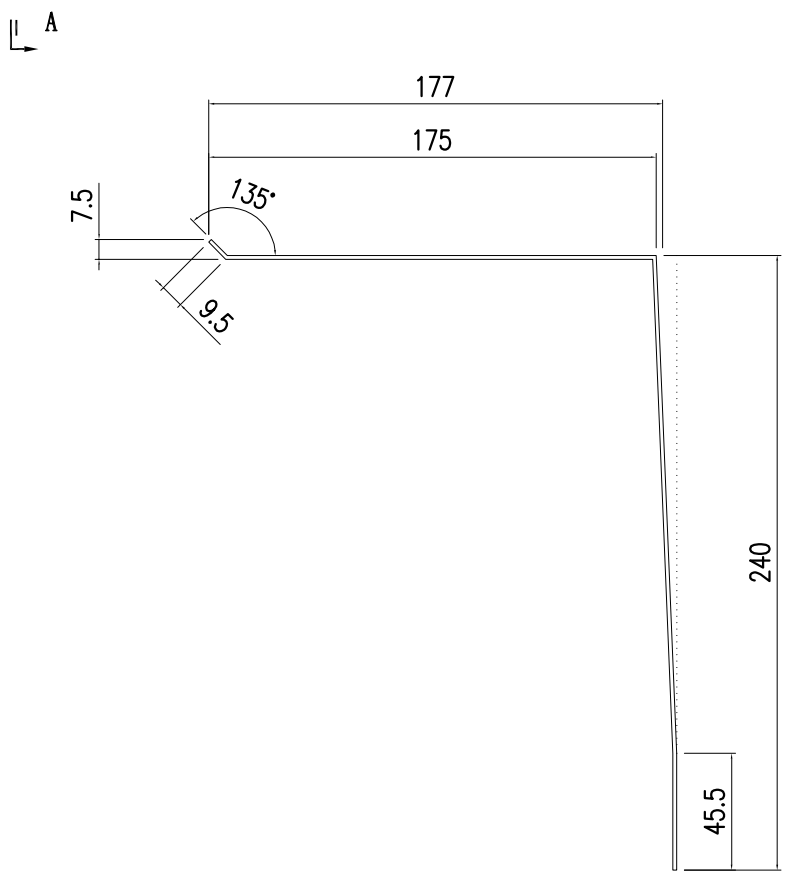
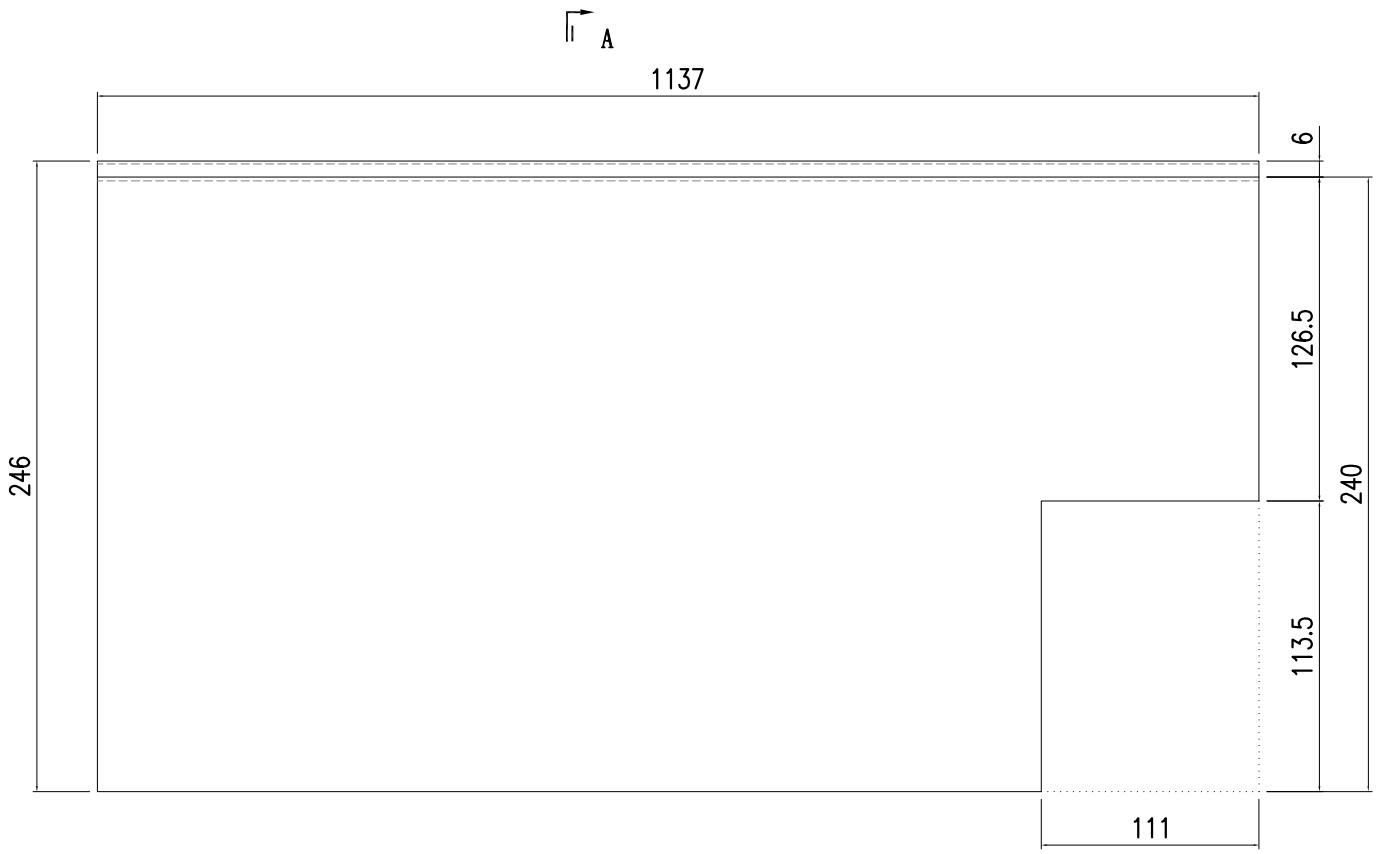


SECTION A-A



美特鋁質有限公司  
MIDI Aluminium Fabricator Ltd.

工程號	J857	類別		物料號	-							
地盘	啟德6552	制圖	陈梓豪	20220115	圖號	AC-342						
修改	A	-	-	採用	工廠	-	地盤	✓				
日期	9.15	-	-	材料颜色	鍍化	图纸名称	防水铝板	復核	練松文	20220119	數量	-
				材料	1.5mm 铝板	批准	林仁安	20220120	單件重量	-	(KG)	

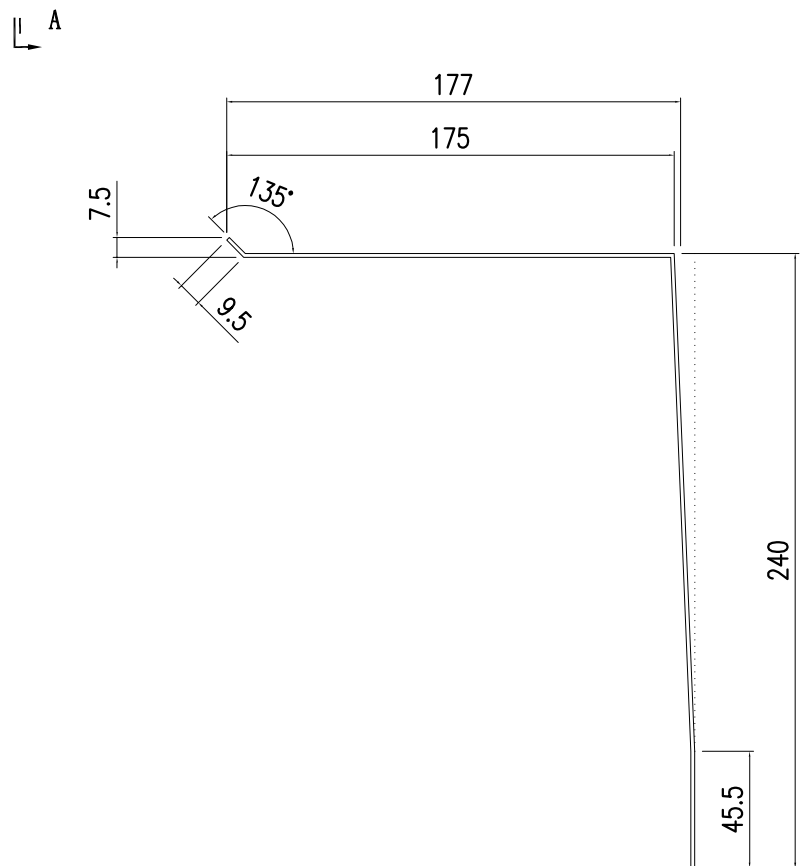
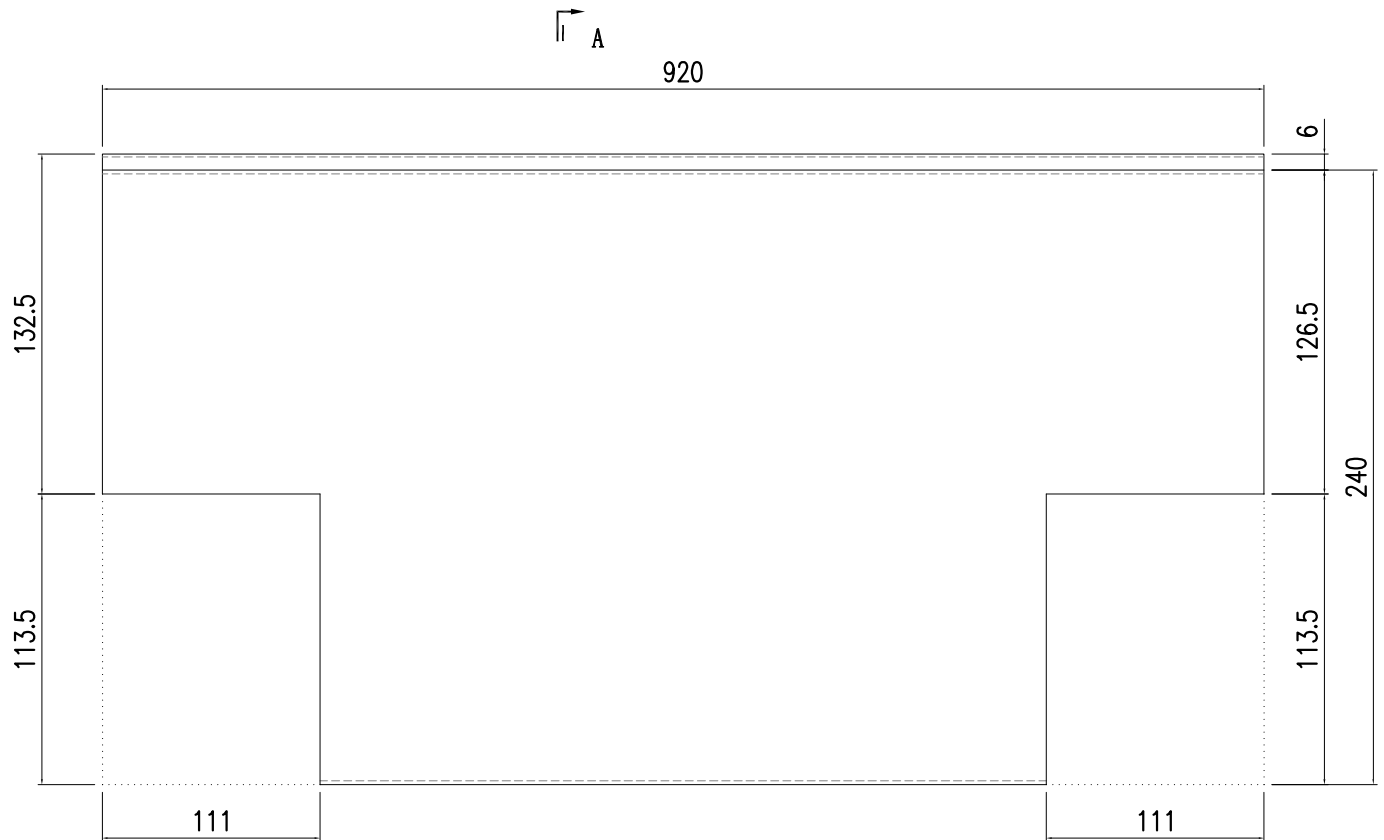


SECTION A-A



美特鋁質有限公司  
MIDI Aluminium Fabricator Ltd.

工程號	J857	類別		物料號	-										
地盘	啟德6552	制圖	陈梓豪	20220115	圖號	AC-343									
修改	A	-	-	採用	工廠	-	地盤	✓	图纸名称	防水铝板	復核	練松文	20220119	數量	-
日期	9.15	-	-	材料颜色	鍍化	材料	1.5mm 铝板	批准	林仁安	20220120	單件重量	-	(KG)		

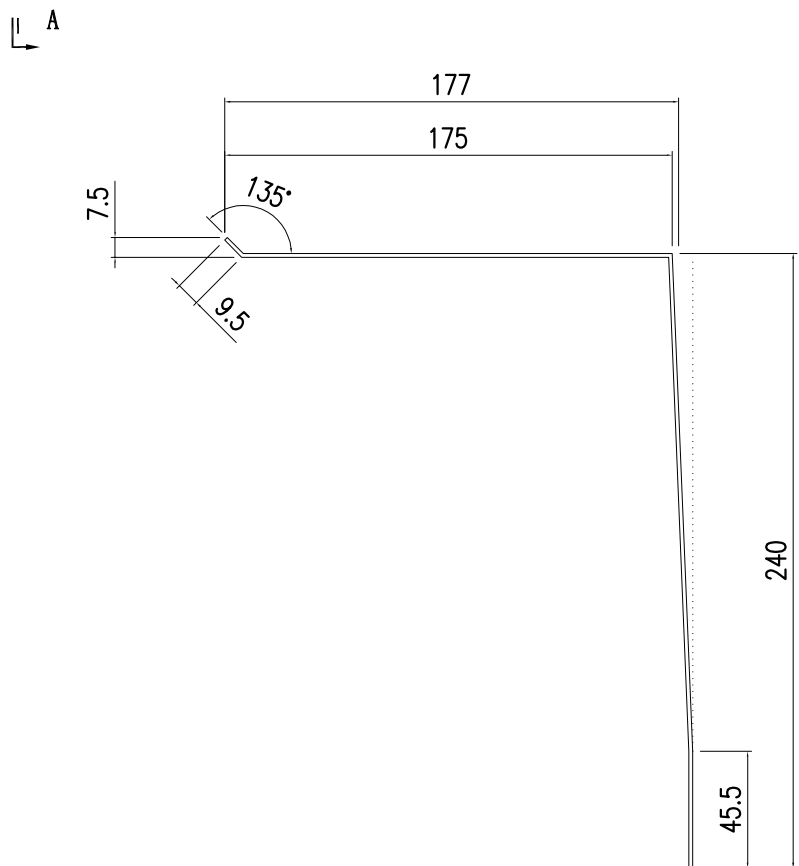
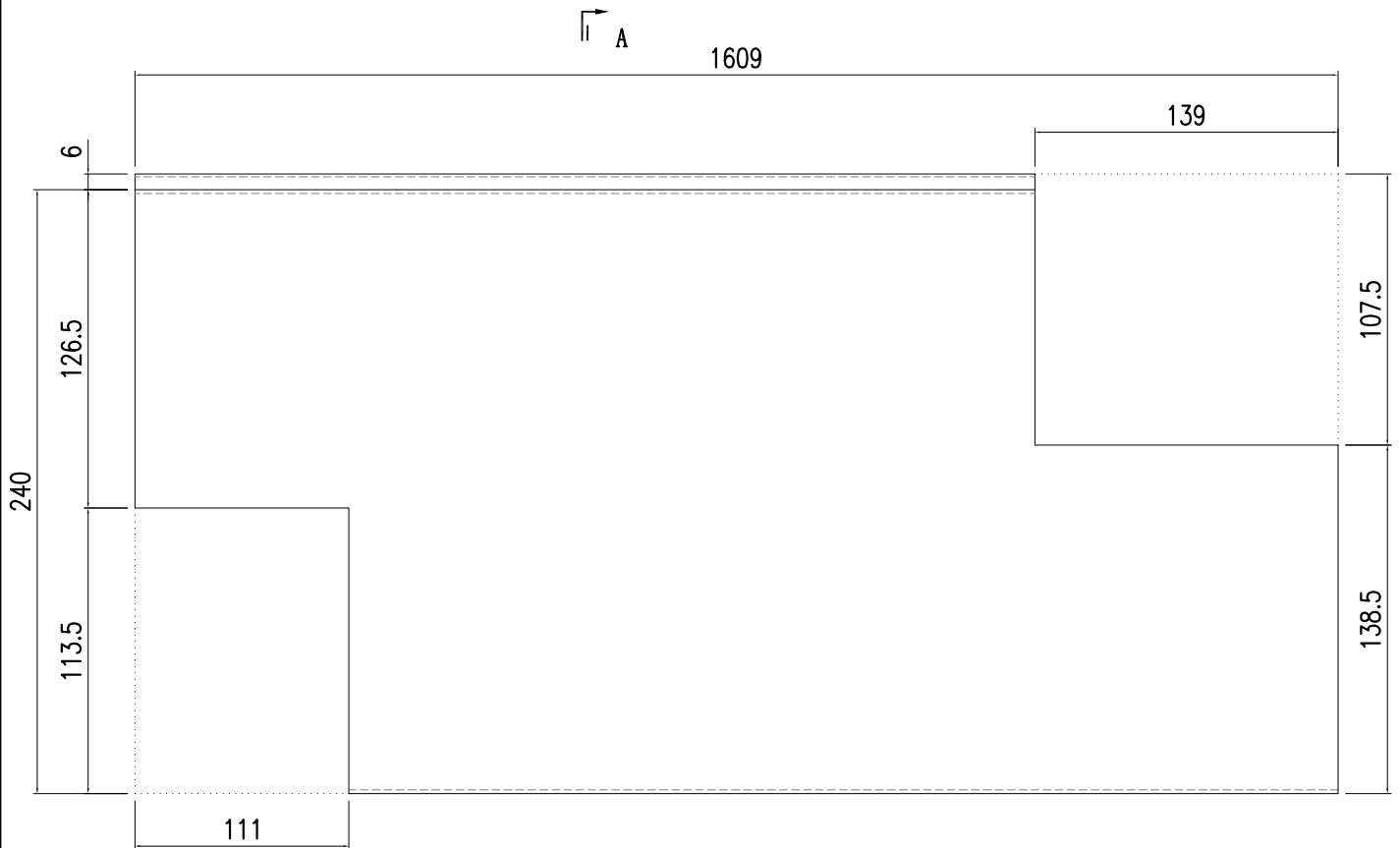


SECTION A-A



美特鋁質有限公司  
MIDI Aluminium Fabricator Ltd.

工程號	J857	類別		物料號	-	
地盘	啟德6552	制圖	陈梓豪	20220115	圖號	AC-344
修改	A	-	-	採用	工廠	-
日期	9.15	-	-	材料颜色	鍍化	
图纸名称	防水铝板	復核	練松文	20220119	數量	-
材料	1.5mm 铝板	批准	林仁安	20220120	單件重量	- (KG)



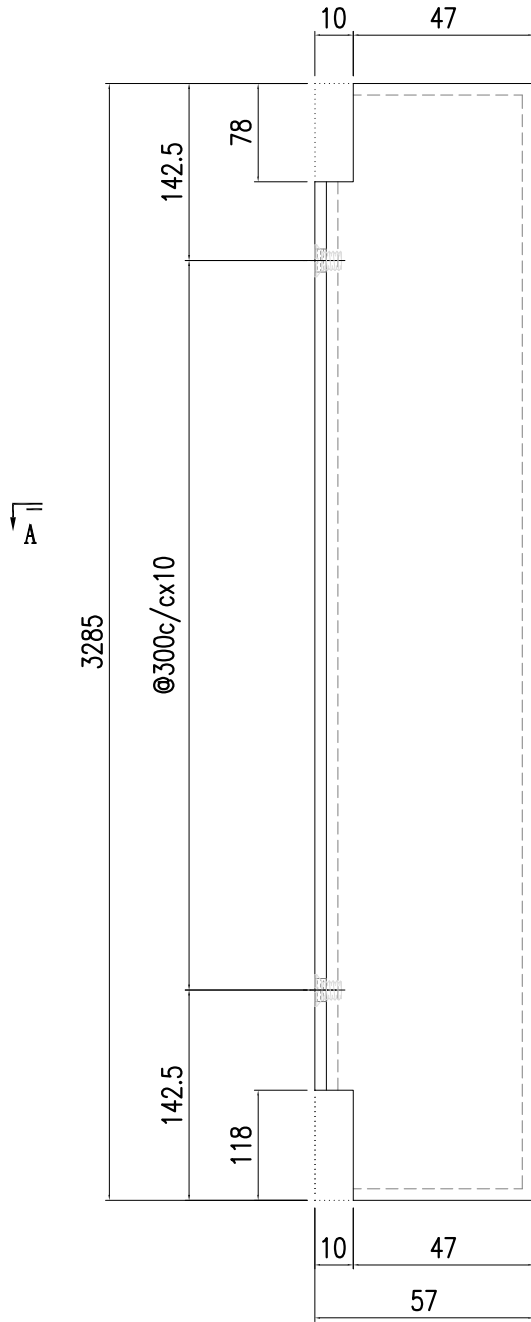
SECTION A-A



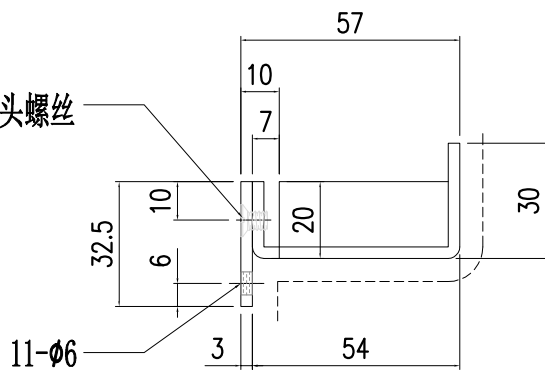
美特鋁質有限公司  
MIDI Aluminium Fabricator Ltd.

工程號	J857	類別		物料號	-	
地盘	啟德6552	制圖	陈梓豪	20220115	圖號	AC-345
修改	-	採用	工廠	-	地盤	✓
日期	-	材料顏色	AL2: ECK3M96295S-ZD1	材料	3mm 铝板	
图纸名称	收边铝板	復核	練松文	20220119	數量	-
		批准	林仁安	20220120	單件重量	- (KG)

顶部

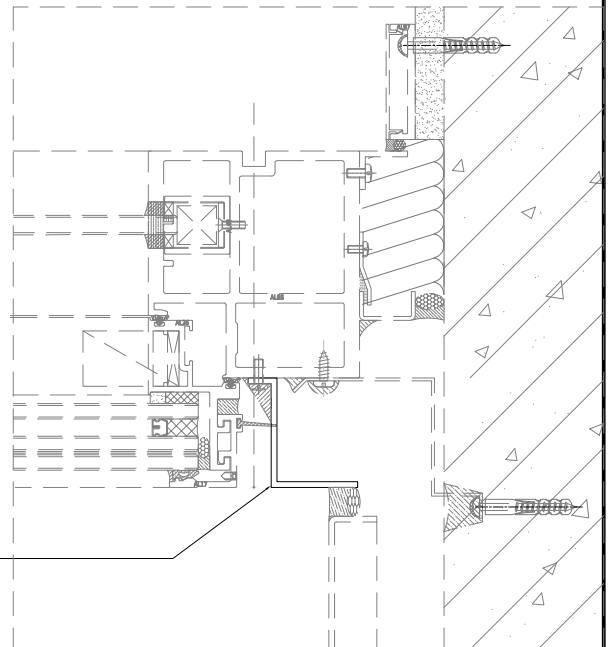


收M5沉头螺丝



SECTION A-A

本品

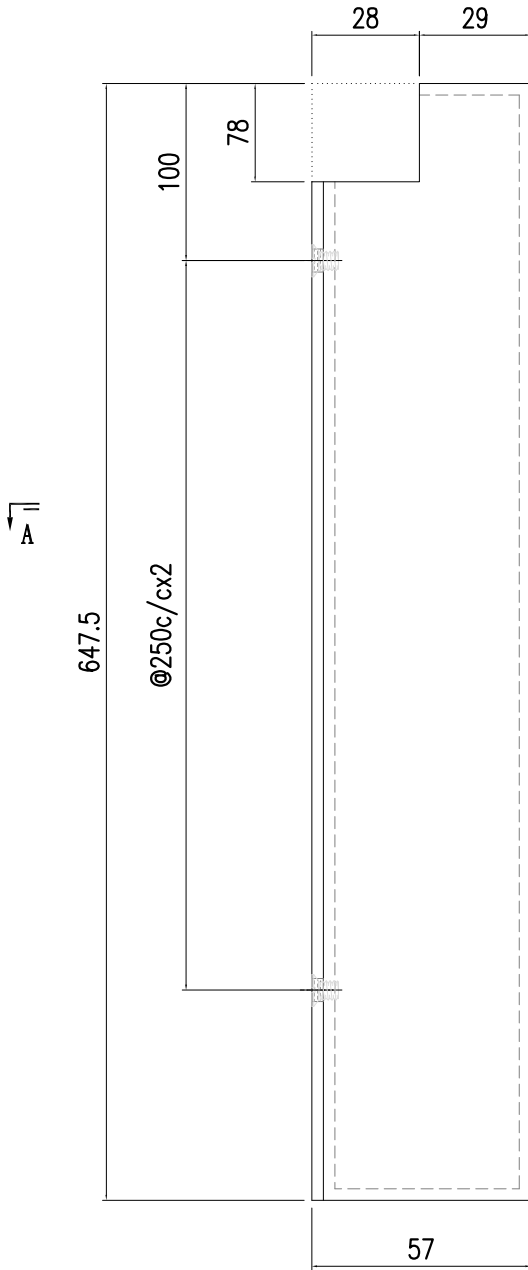




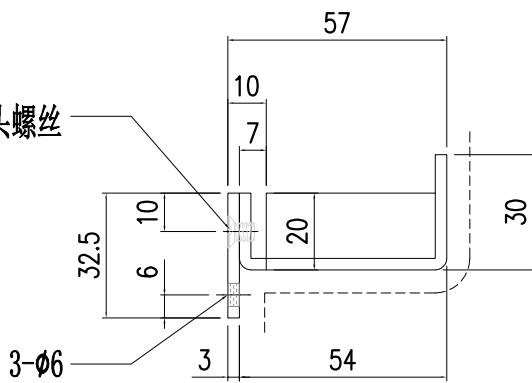
美特鋁質有限公司  
MIDI Aluminium Fabricator Ltd.

工程號	J857	類別		物料號	-		
地盘	啟德6552	制圖	陈梓豪	20220115	圖號	AC-346	
修改	-	採用	工廠	-	地盤	✓	
日期	-	材料顏色	AL2: ECK3M96295S-ZD1	材料	3mm 铝板	單件重量	- (KG)
图纸名称	收边铝板		復核	練松文	20220119	數量	-
			批准	林仁安	20220120		

顶部

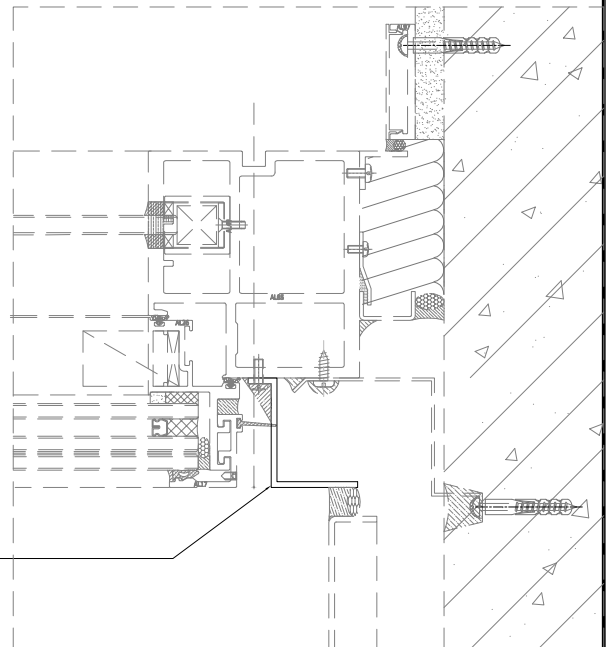


收M5沉头螺丝



SECTION A-A

本品

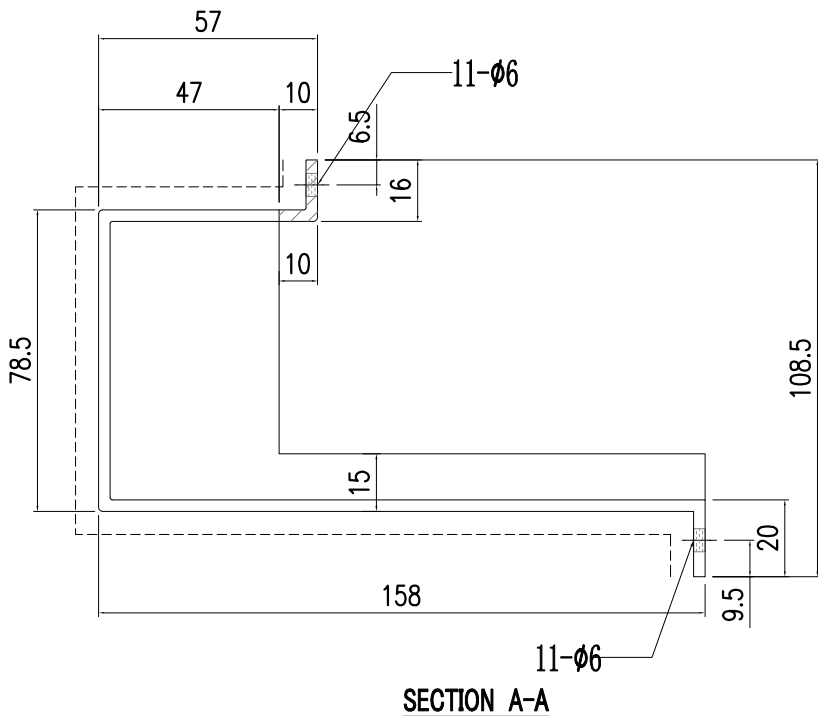
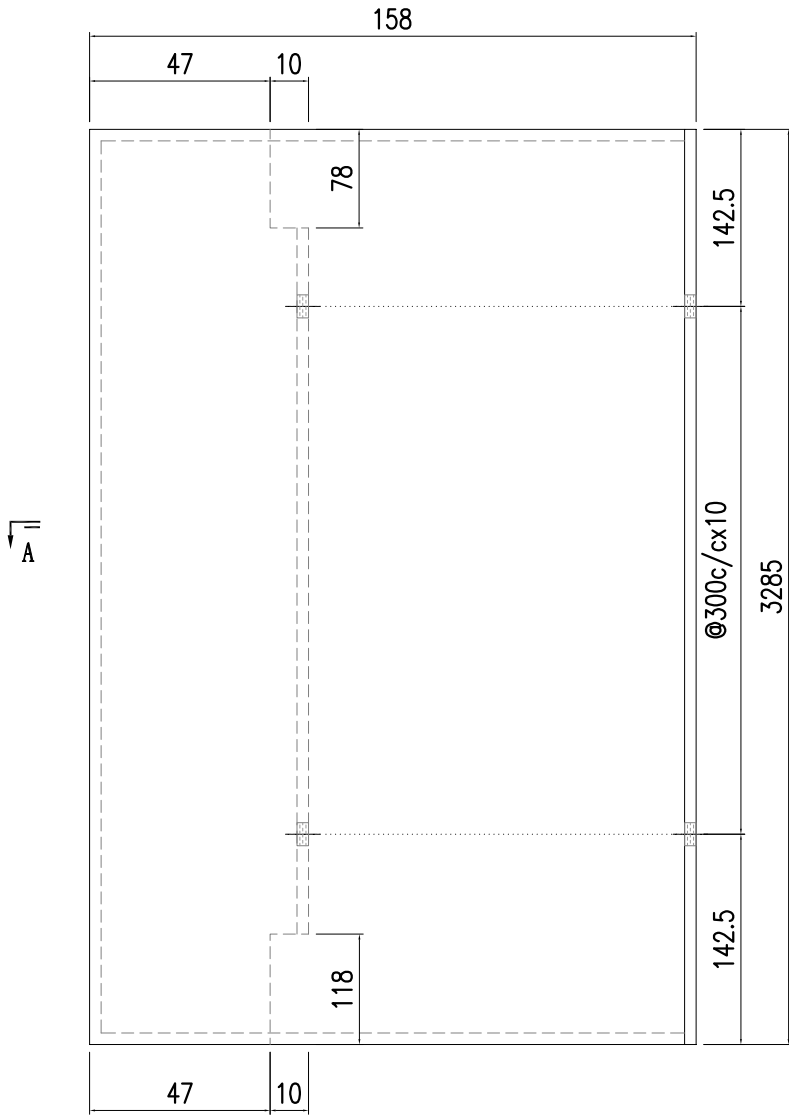




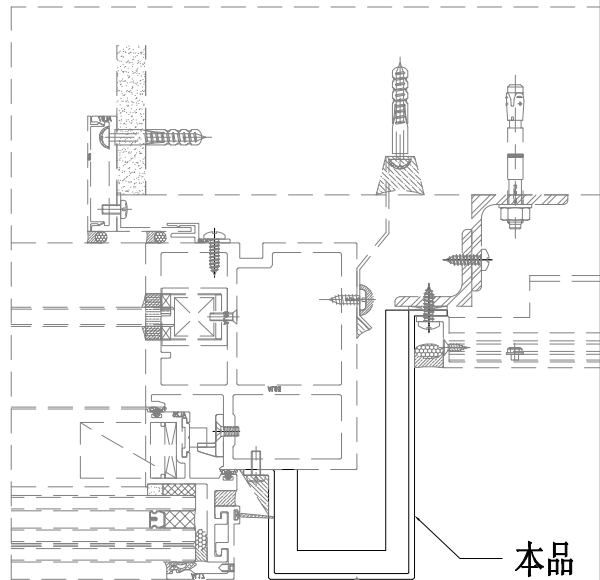
美特鋁質有限公司  
MIDI Aluminium Fabricator Ltd.

工程號	J857	類別		物料號	-			
地盘	啟德6552	制圖	陈梓豪	20220915	圖號	AC-408		
修改	-	日期	-	日期	-	-		
採用工廠	-	地盤	✓	图纸名称	收边铝板	數量	-	
材料颜色	AL2: ECK3M96295S-ZD1	材料	3mm 铝板	批准	林仁安	20220915	單件重量	- (KG)

顶部



A



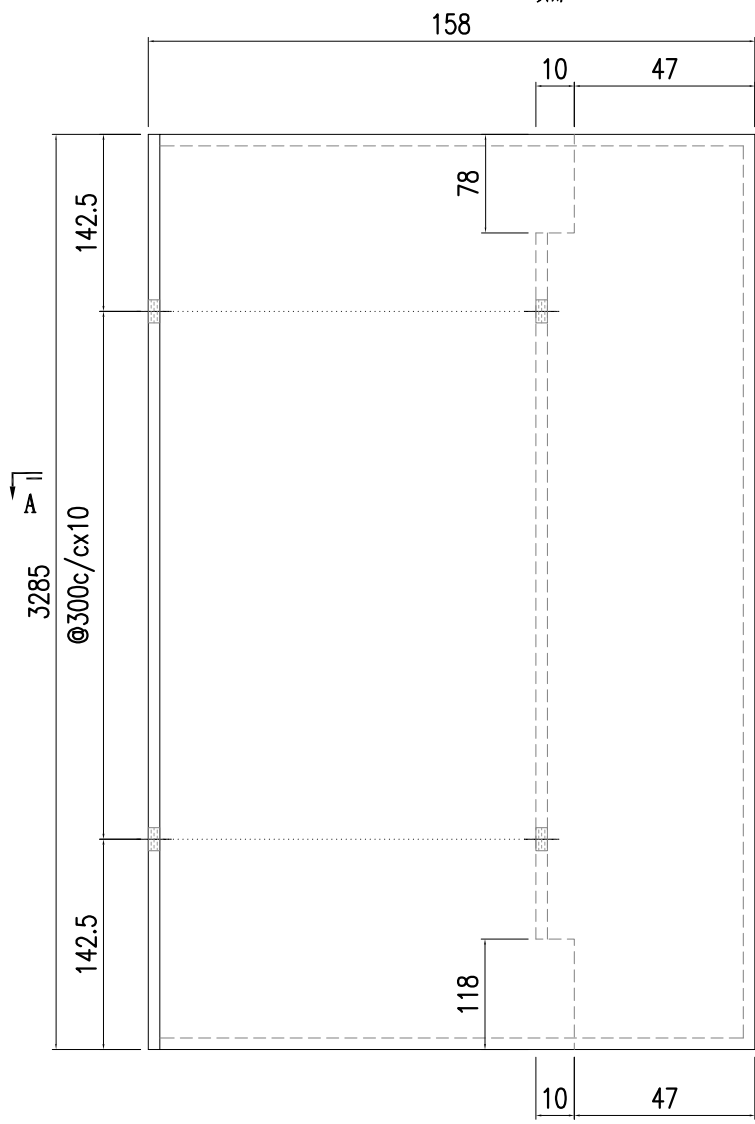
本品



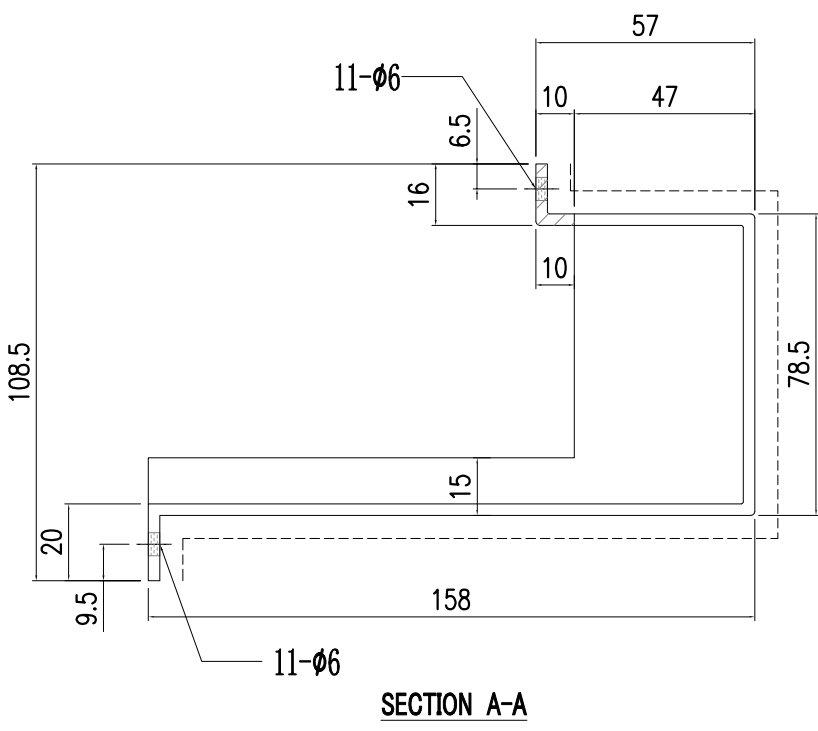
美特鋁質有限公司  
MIDI Aluminium Fabricator Ltd.

工程號	J857	類別		物料號	-		
地盘	啟德6552	制圖	陈梓豪	20220915	圖號	AC-409	
修改	-	採用工廠	-	地盤	✓	图纸名称	收边铝板
日期	-	材料颜色	AL2: ECK3M96295S-ZD1	材料	3mm 铝板	復核	練松文
						批准	林仁安
						物料號	20220915
						數量	-
						單件重量	- (KG)

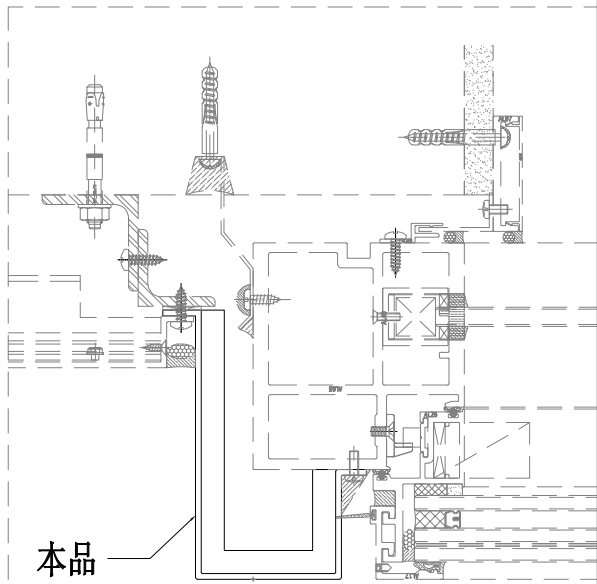
顶部



A



SECTION A-A



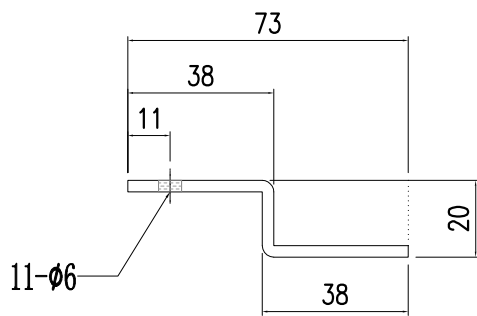
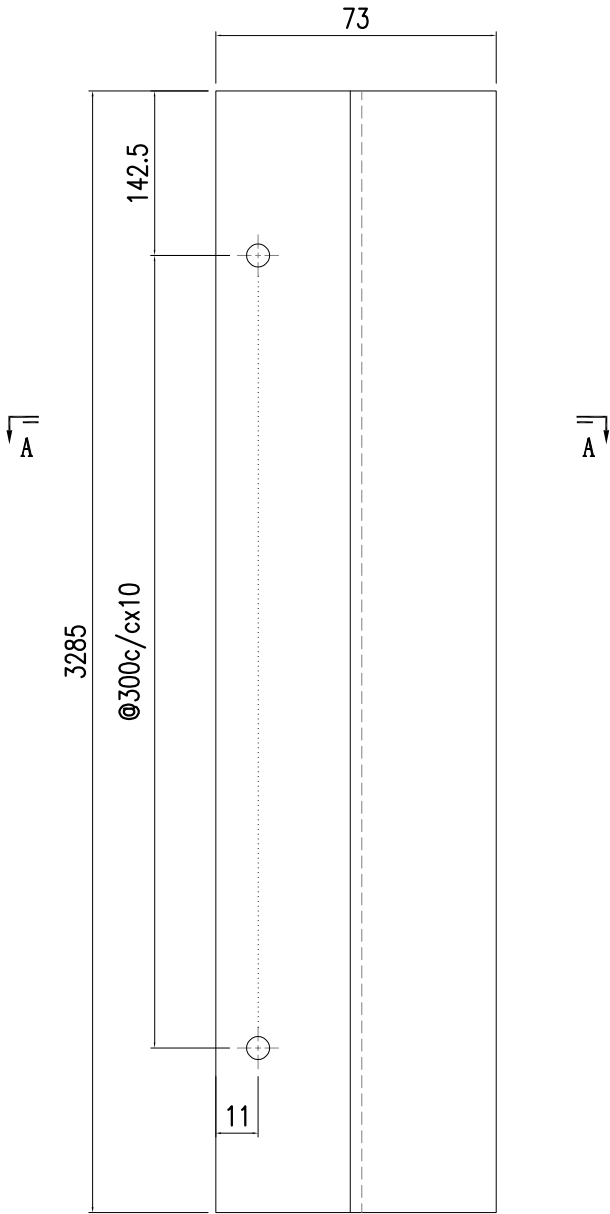
本品



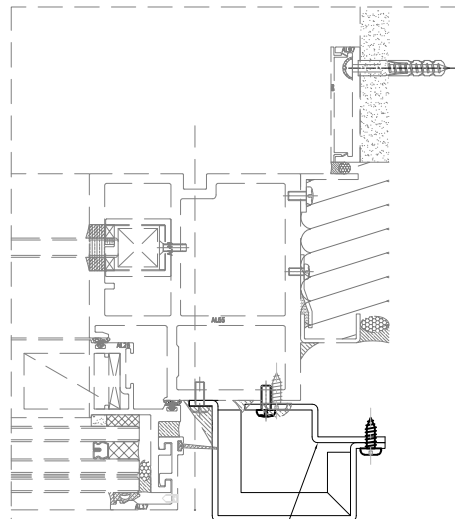
美特鋁質有限公司  
MIDI Aluminium Fabricator Ltd.

工程號	J857	類別		物料號	-			
地盘	啟德6552	制圖	陈梓豪	20220915	圖號	AC-412		
修改	-	採用	工廠	-	地盤	✓		
日期	-	材料颜色	AL2: ECK3M96295S-ZD1	图纸名称	收边铝板	數量	-	
		材料	3mm 铝板	復核	練松文	20220915	單件重量	- (KG)
				批准	林仁安	20220915		

顶部

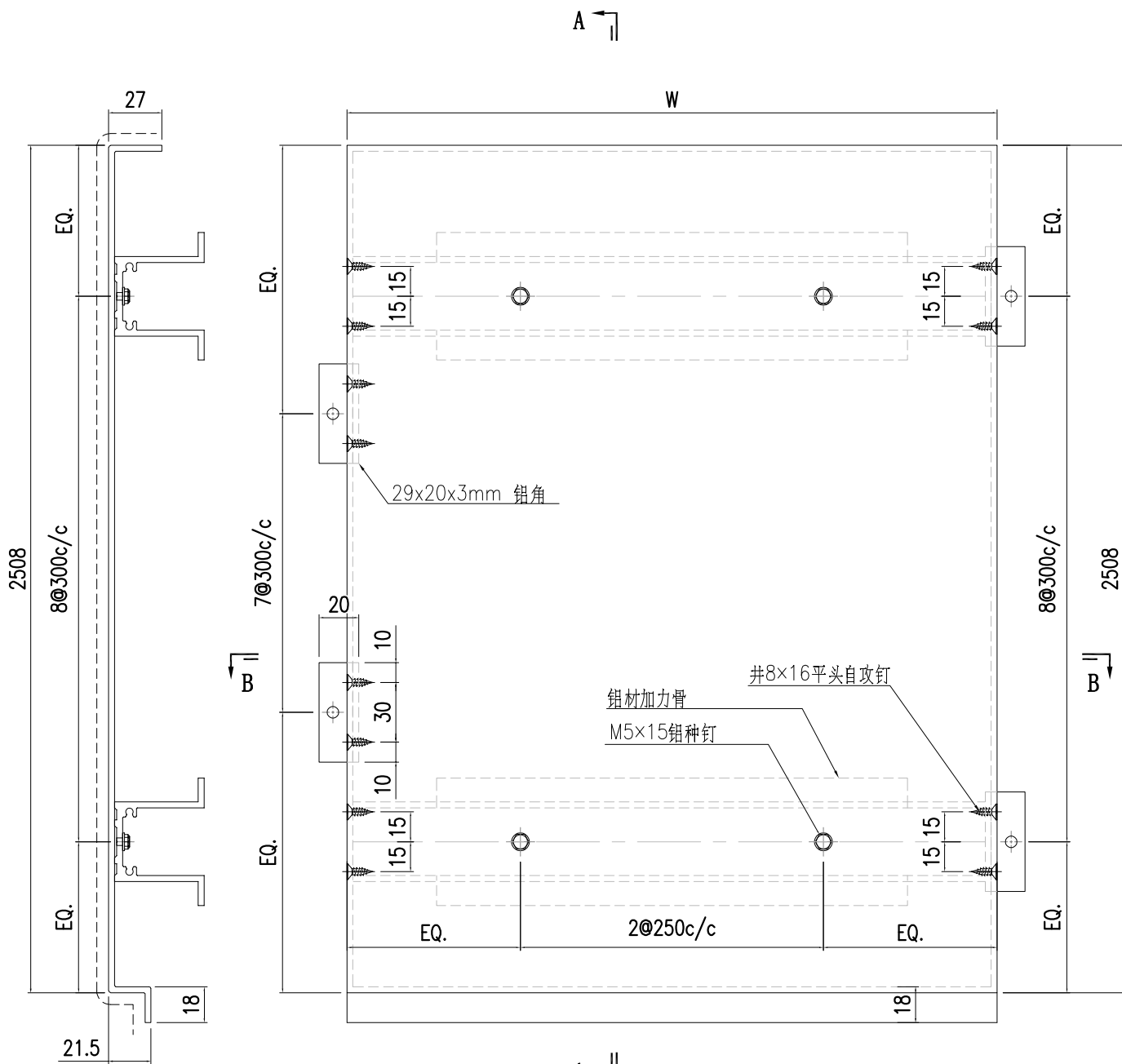


SECTION A-A

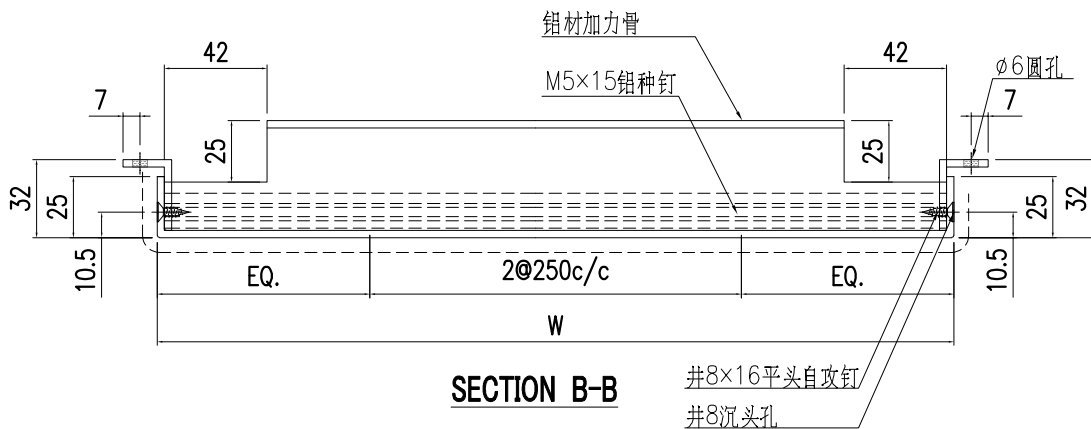


本品

 美特鋁質有限公司 MIDI Aluminium Fabricator Ltd.				工程號	J857	類別		物料號	-					
				地盤	啟德6552	制圖	陳梓豪	20220915	圖號	AC-419				
修改	A	-	-	採用工廠	-	地盤	✓	图纸名称	鋁板加工圖	復核	練鬆文	20220915	數量	-
日期	9.21	-	-	材料颜色	AL2: ECK3M96295S-ZD1	材料	3mm 鋁板	批准	林仁安	20220915	單件重量	-	(KG)	



SECTION A-A



SECTION B-B

2	AC-419-3	730	X86112-201-2
1	AC-419-1	760	X86112-201-1
S/N	部件编号	W	鋁材加力骨

鋁板长宽数据見AC-219a

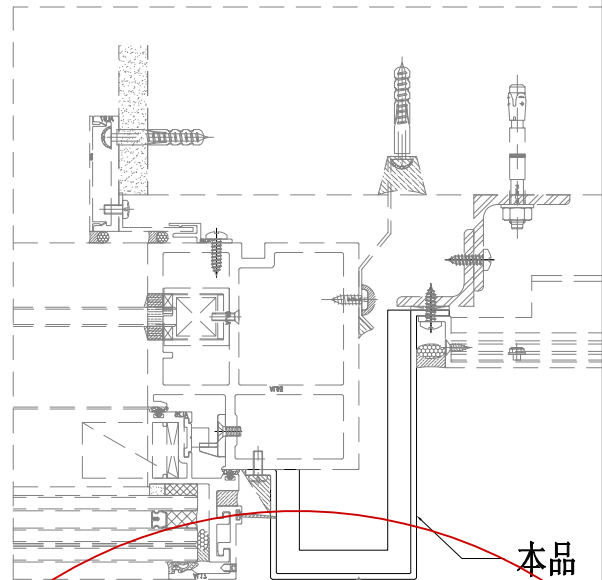
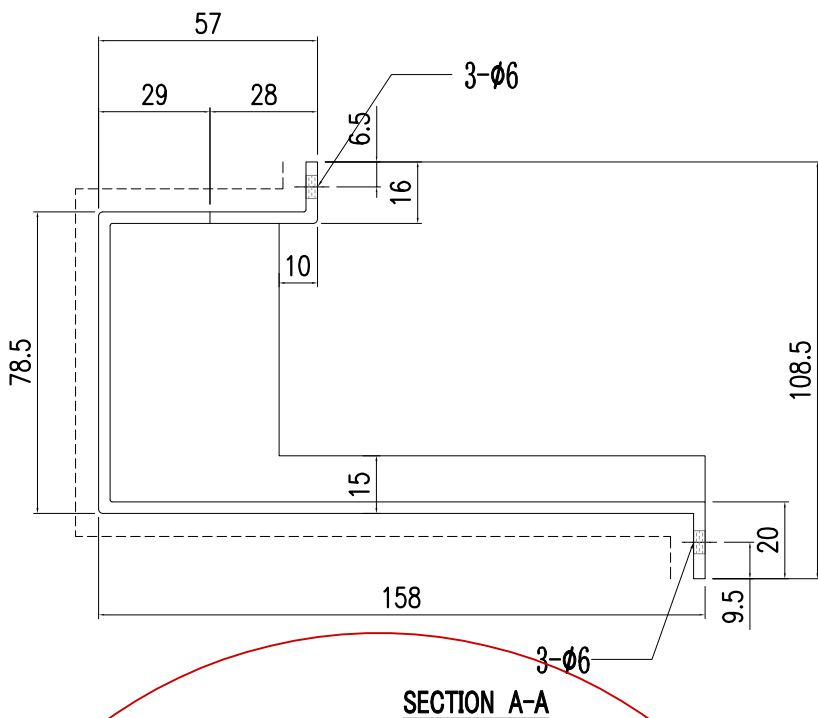
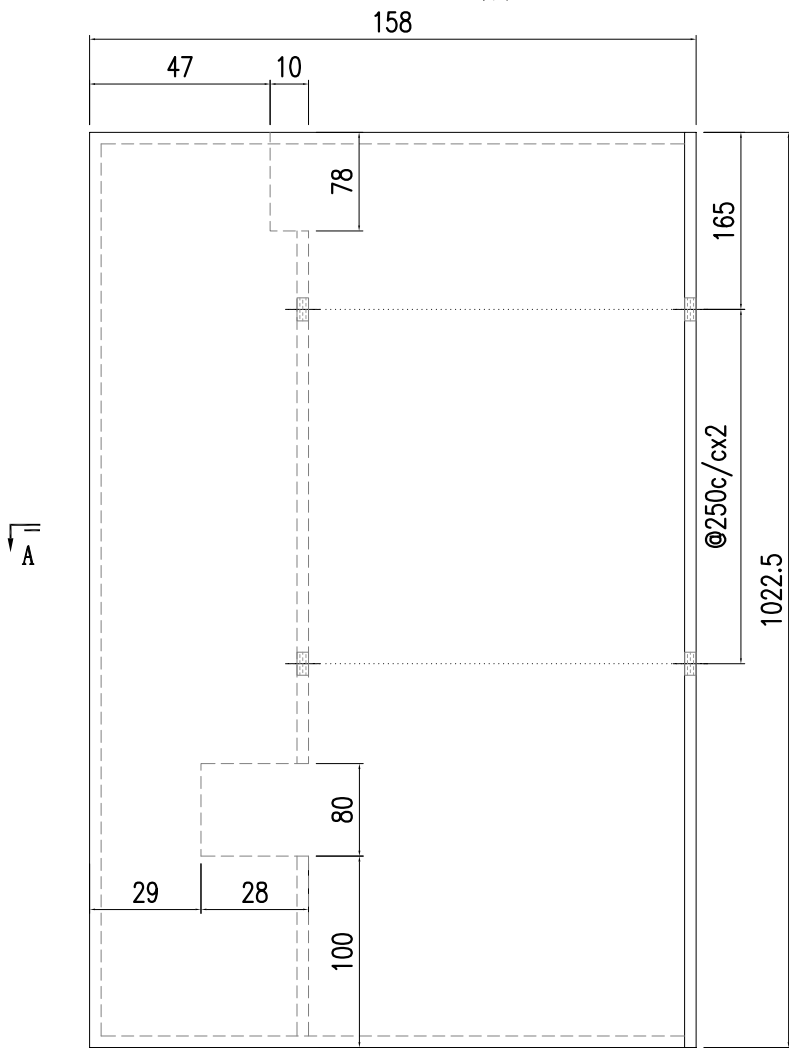


美特鋁質有限公司  
MIDI Aluminium Fabricator Ltd.

工程號	J857	類別		物料號	-	
地盘	啟德6552	制圖	陈梓豪	20220915	圖號	AC-508
图纸名称	收边铝板	復核	練松文	20220915	數量	-
材料	3mm 铝板	批准	林仁安	20220915	單件重量	- (KG)

修改	-	-	-	採用	工廠	-	地盤	✓
日期	-	-	-	材料颜色	AL2: ECK3M96295S-ZD1			

顶部

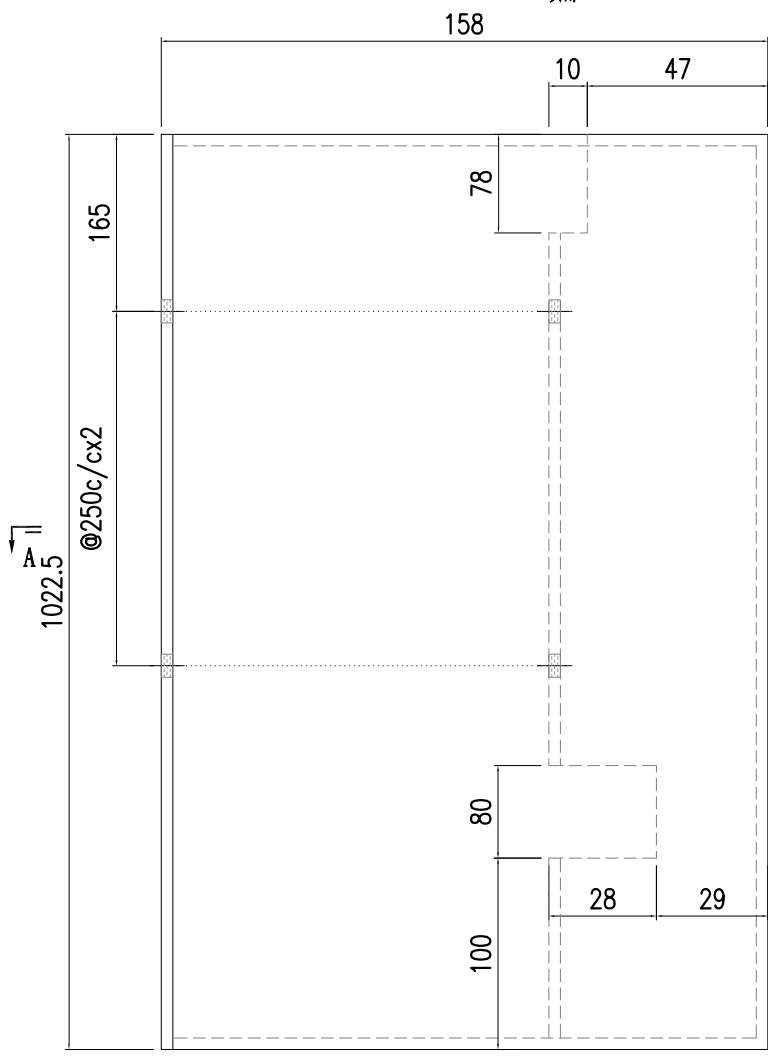




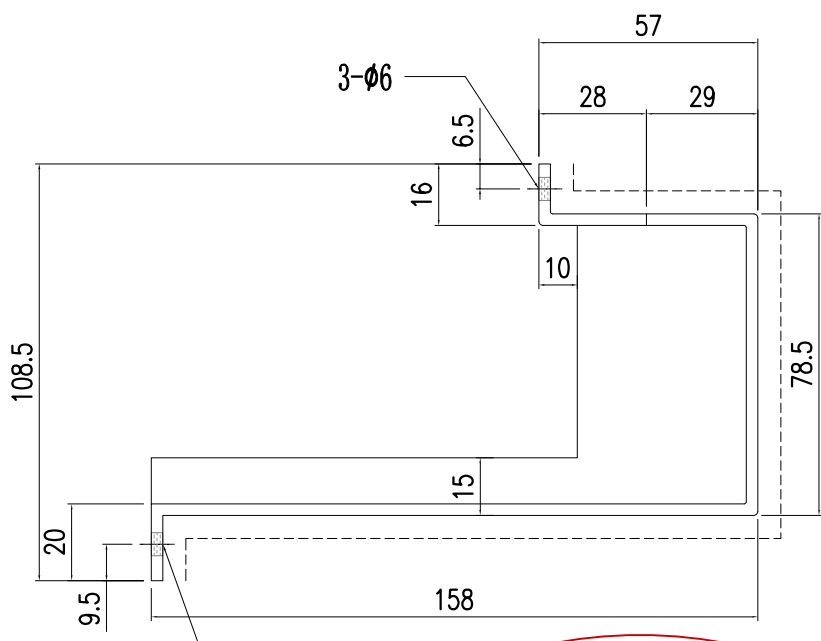
美特鋁質有限公司  
MIDI Aluminium Fabricator Ltd.

工程號	J857	類別		物料號	-		
地盤	啟德6552	制圖	陈梓豪	20220915	圖號	AC-509	
修改	-	採用工廠	-	地盤	✓	图纸名称	收边铝板
日期	-	材料颜色	AL2: ECK3M96295S-ZD1	材料	3mm 铝板	復核	練松文
						批准	林仁安
						物料號	20220915
						數量	-
						單件重量	- (KG)

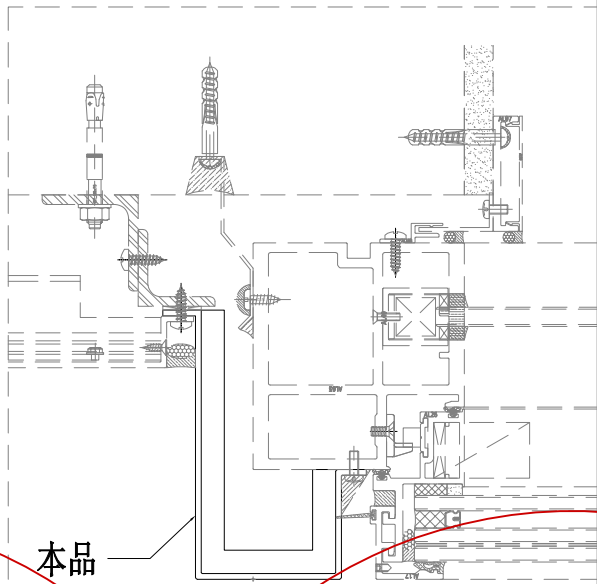
顶部



A



SECTION A-A



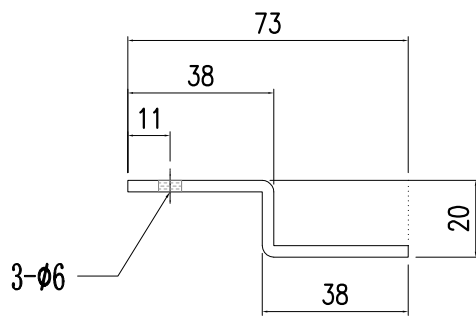
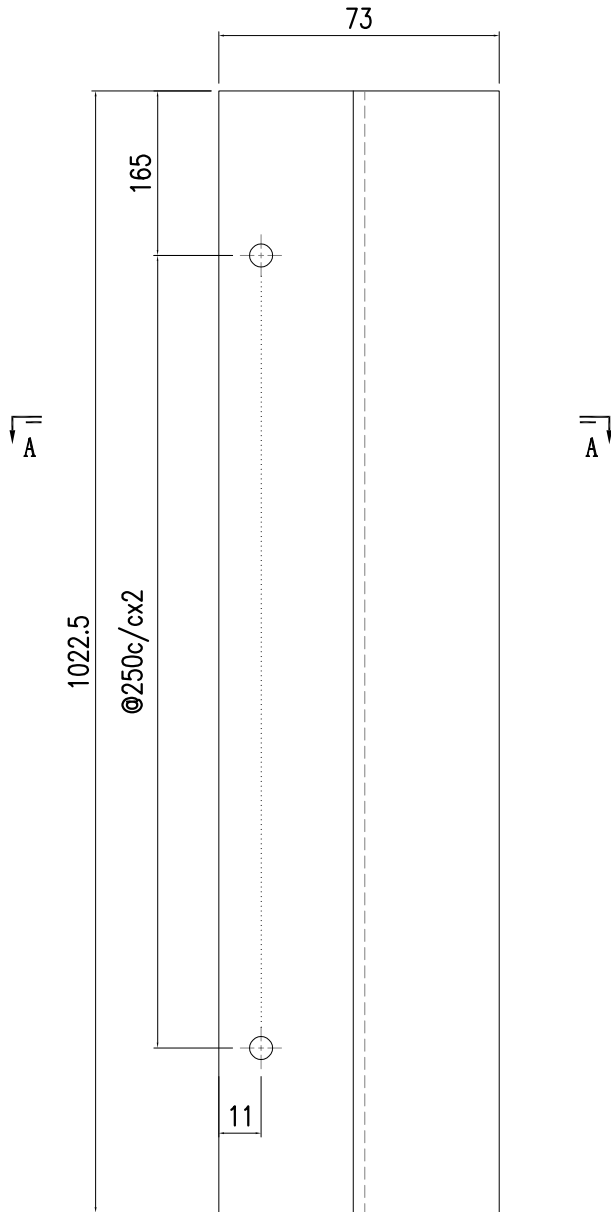
本品



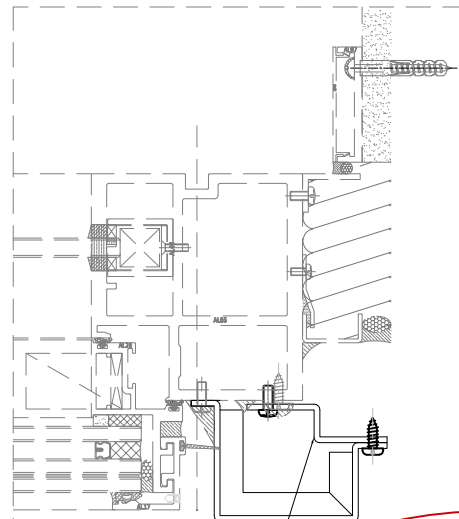
美特鋁質有限公司  
MIDI Aluminium Fabricator Ltd.

工程號	J857	類別		物料號	-	
地盘	啟德6552	制圖	陈梓豪	20220915	圖號	AC-512
修改	-	採用	工廠	-	地盤	✓
日期	-	材料颜色	AL2: ECK3M96295S-ZD1	材料	3mm 铝板	單件重量
图纸名称	收边铝板	復核	練松文	20220915	數量	-
		批准	林仁安	20220915		(KG)

顶部

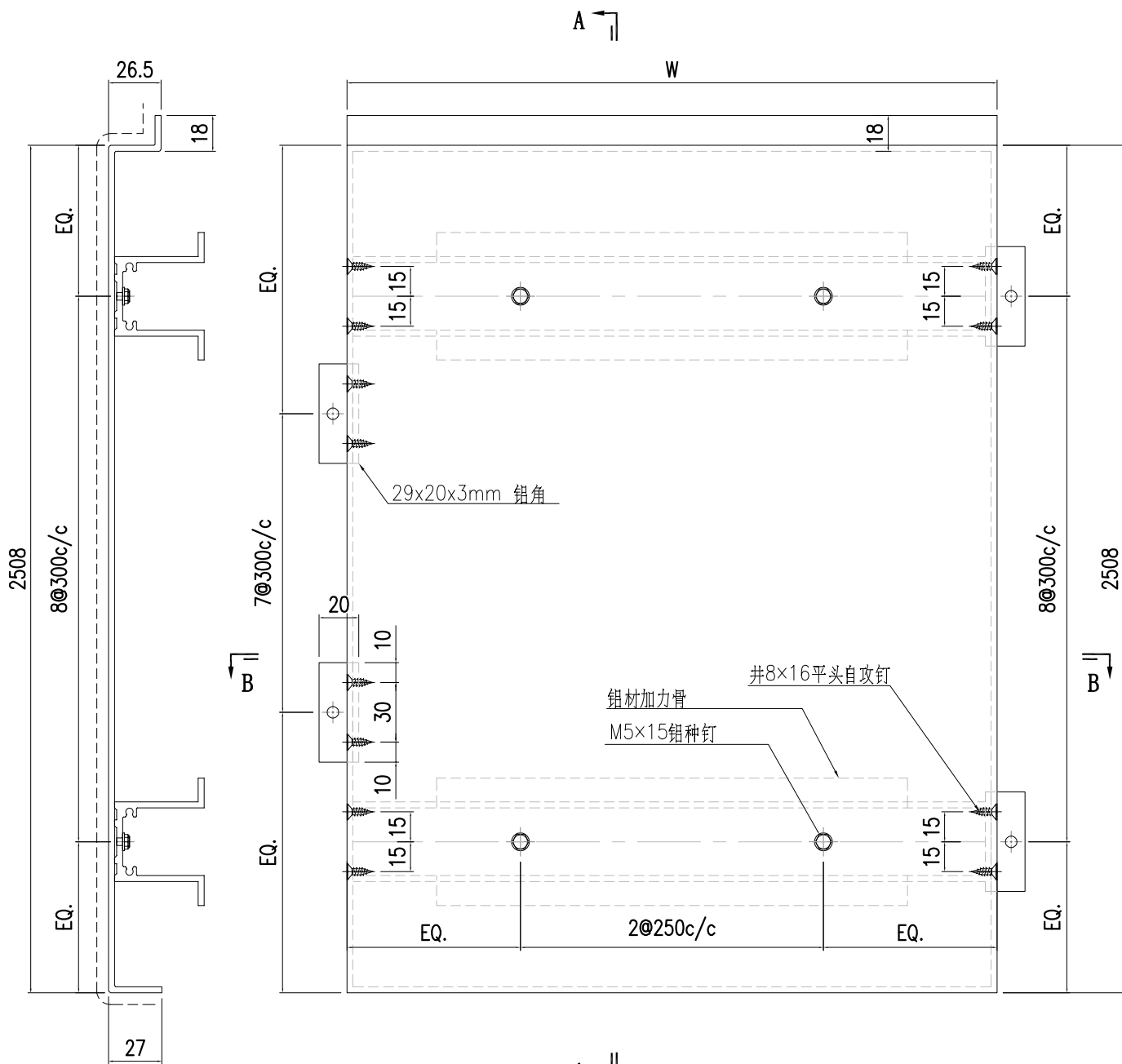


SECTION A-A

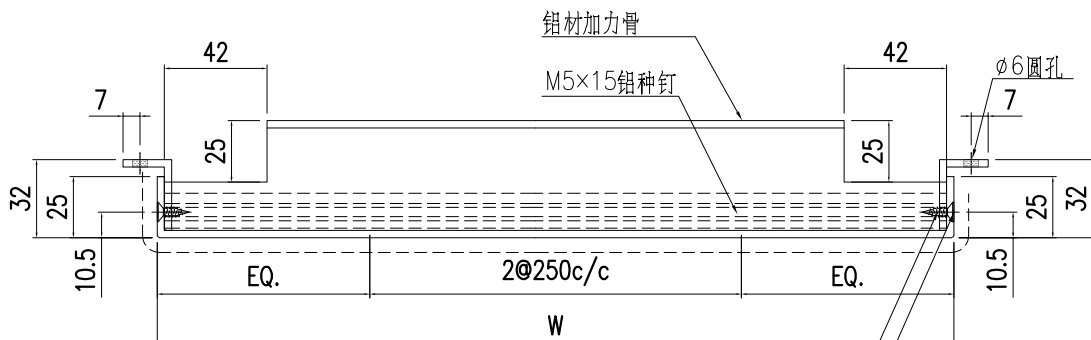


本品

 美特鋁質有限公司 MIDI Aluminium Fabricator Ltd.				工程號	J857	類別		物料號	-					
				地盤	啟德6552	制圖	陳梓豪	20220915	圖號	AC-519				
修改	A	-	-	採用工廠	-	地盤	✓	图纸名称	鋁板加工圖	復核	練鬆文	20220915	數量	-
日期	9.21	-	-	材料颜色	AL2: ECK3M96295S-ZD1	材料	3mm 鋁板	批准	林仁安	20220915	單件重量	-	(KG)	



**SECTION A-A**



**SECTION B-B**

井8x16平頭自攻釘  
井8沉頭孔

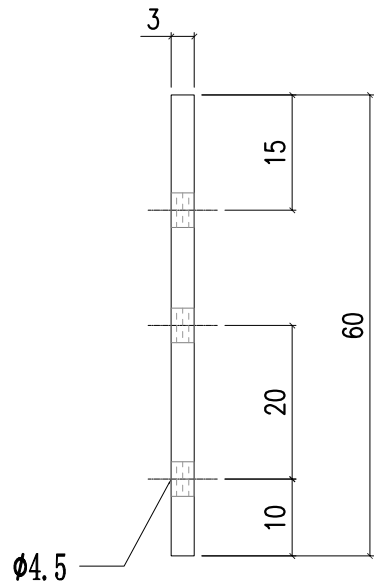
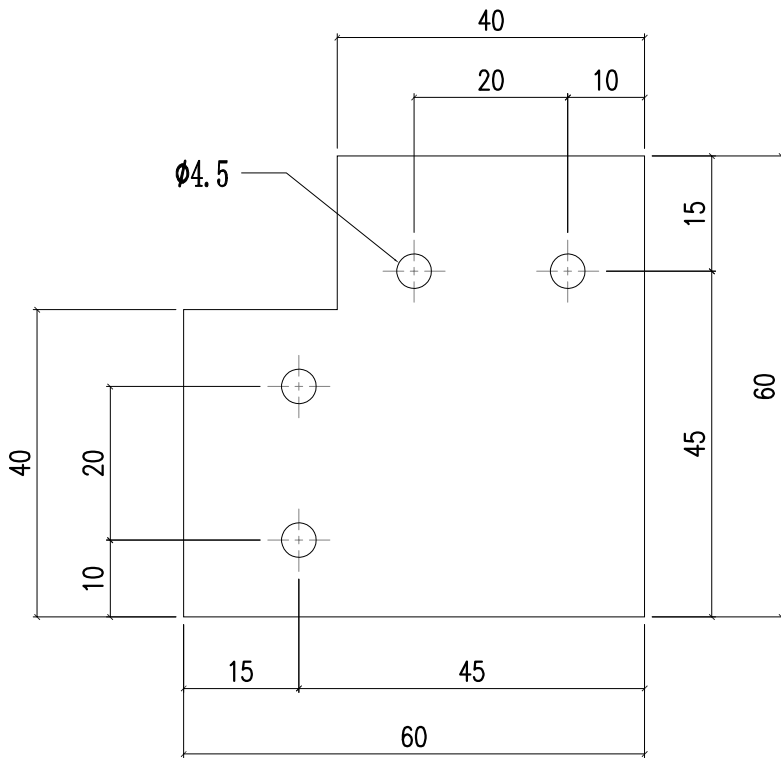
2	AC-519-3	730	X86112-201-2
1	AC-519-1	760	X86112-201-1
S/N	部件编号	W	鋁材加力骨

鋁板長寬數據見AC-219a

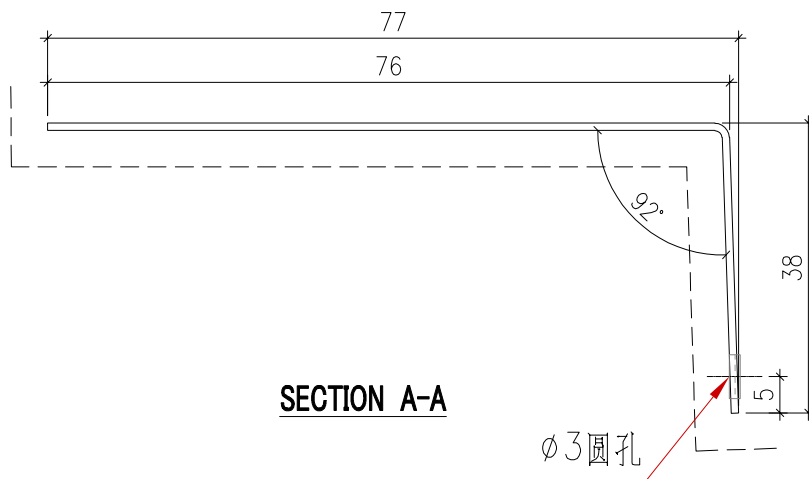
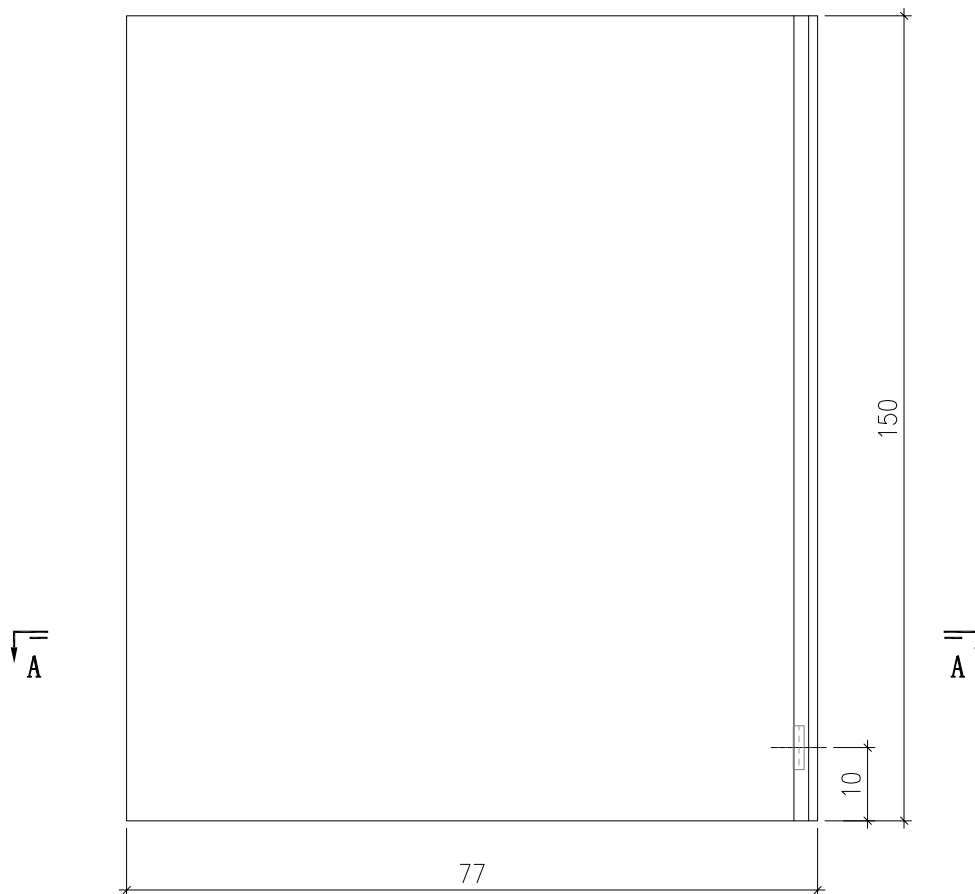


美特鋁質有限公司  
MIDI Aluminium Fabricator Ltd.

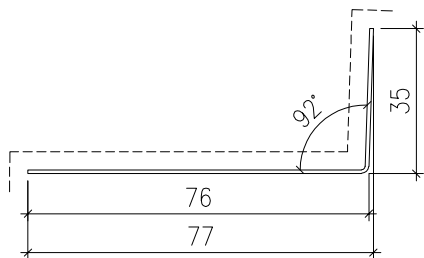
工程號	J857	類別		物料號	-					
地盘	啟德6552	制圖	陈梓豪	20220115	圖號	AC-200				
修改	-	日期	-	採用工廠	✓	地盤	-			
日期	-	材料颜色	鍍化	图纸名称	收边铝板	復核	練松文	20220119	數量	-
				材料	3mm 铝板	批准	林仁安	20220120	單件重量	- (KG)



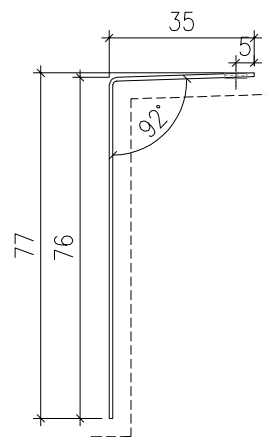
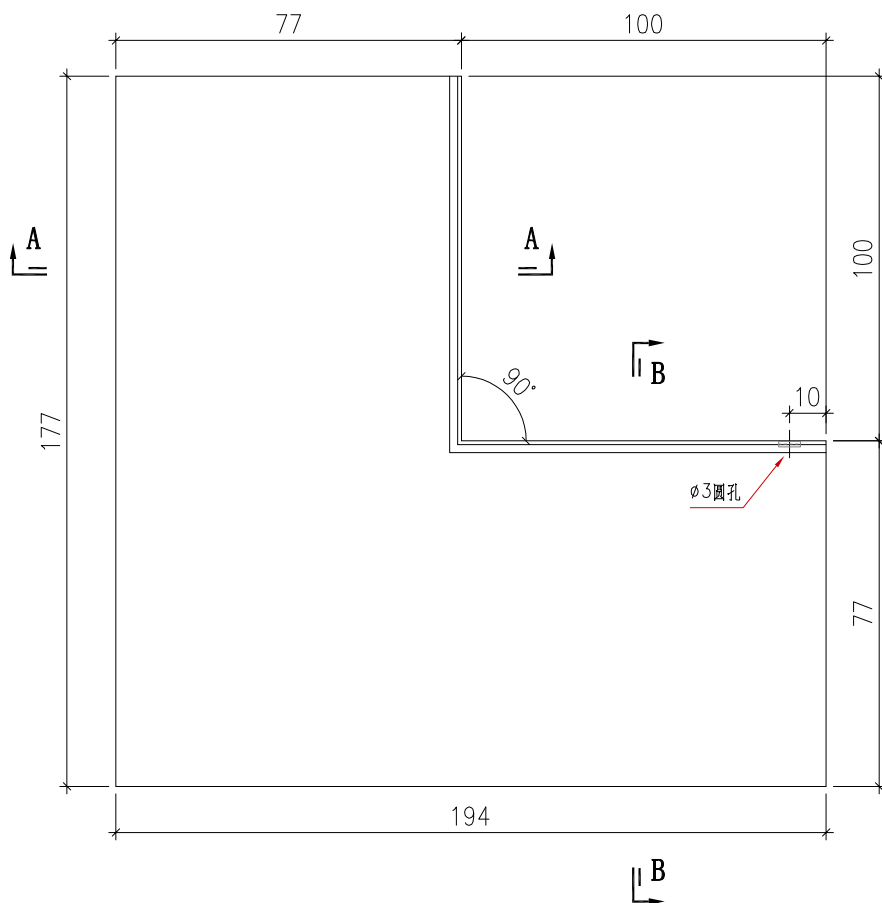
 美特鋁質有限公司 MIDI Aluminium Fabricator Ltd.				工程號	J857	類別		物料號	-		
				地盘	啟德6552	制圖	陈梓豪	2022-3-20	圖號	BM-C201	
修改		採用工廠	地盘	✓	图纸名称	铝板加工图	復核	练松文	2022-3-21	數量	-
日期		材料颜色	AL2: ECK3M96295S-ZD1		材料	1mm THK. 铝板	批准	林仁安	2022-3-22	單件重量	- (KG)



 美特鋁質有限公司 MIDI Aluminium Fabricator Ltd.				工程號 J857	類別 制圖 陳梓豪	物料號 -	圖號 BM-C202	
修改 -	-	-	採用工廠 <input type="checkbox"/>	地盤 <input checked="" type="checkbox"/>	图纸名称 铝板加工图	復核 练松文	2022-3-21	數量 -
日期 -	-	-	材料颜色 AL2: ECK3M96295S-ZD1	材料 1mm THK. 铝板	批准 林仁安	2022-3-22	單件重量 -	(KG)

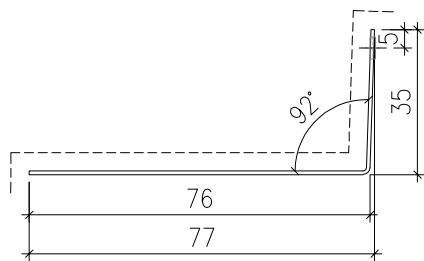


**SECTION A-A**

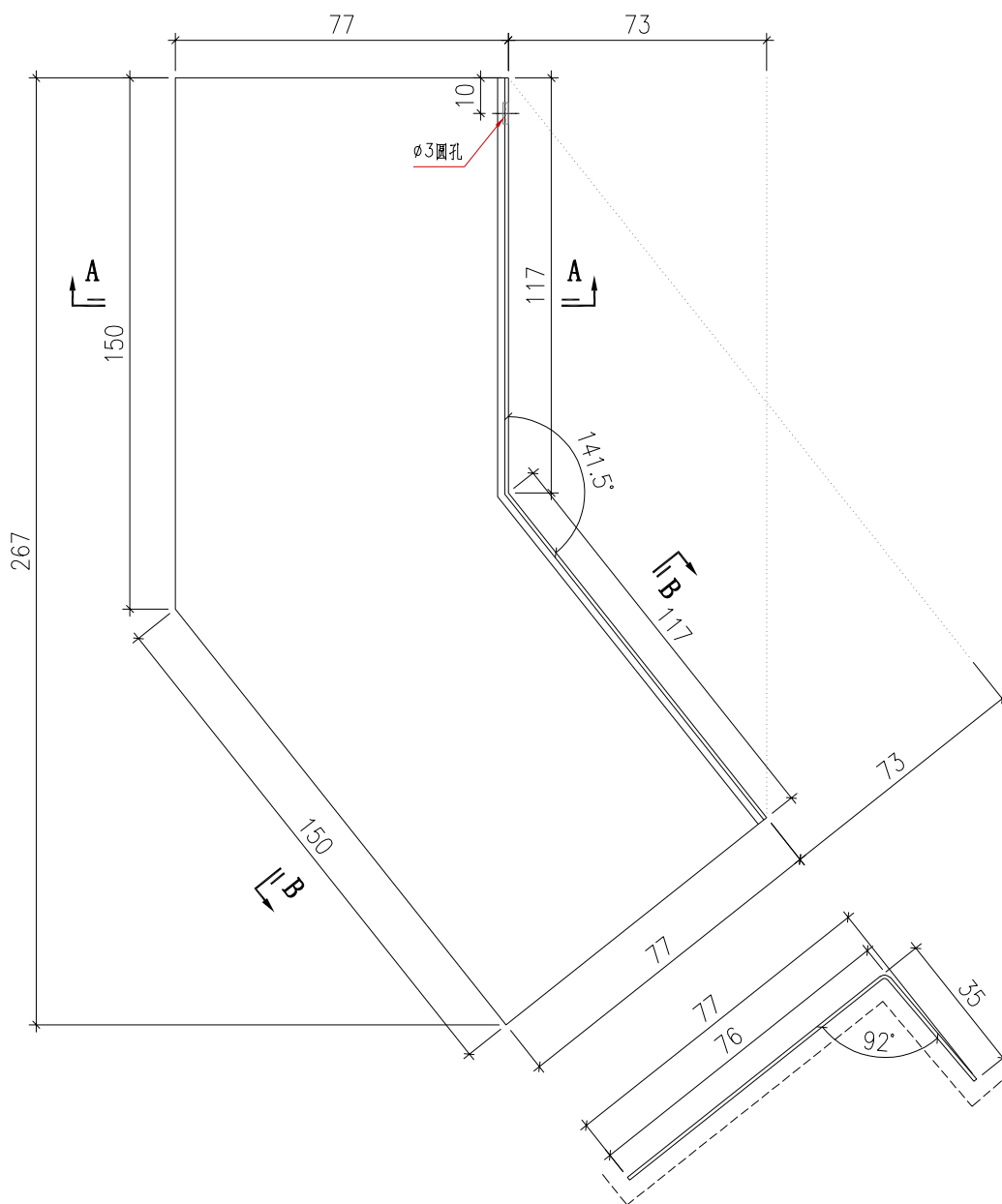


**SECTION B-B**

 美特鋁質有限公司 MIDI Aluminium Fabricator Ltd.				工程號 J857	類別 制圖 陳梓豪 2022-3-20	物料號 -	圖號 BM-C203
修改 - - -	採用工廠 <input type="checkbox"/>	地盤 <input checked="" type="checkbox"/>	图纸名称 铝板加工图	復核 练松文 2022-3-21	數量 -	單件重量 -	(KG)
日期 - - -	材料颜色 AL2: ECK3M96295S-ZD1	材料 1mm THK. 铝板	批准 林仁安 2022-3-22	單件重量 -	(KG)		



SECTION A-A

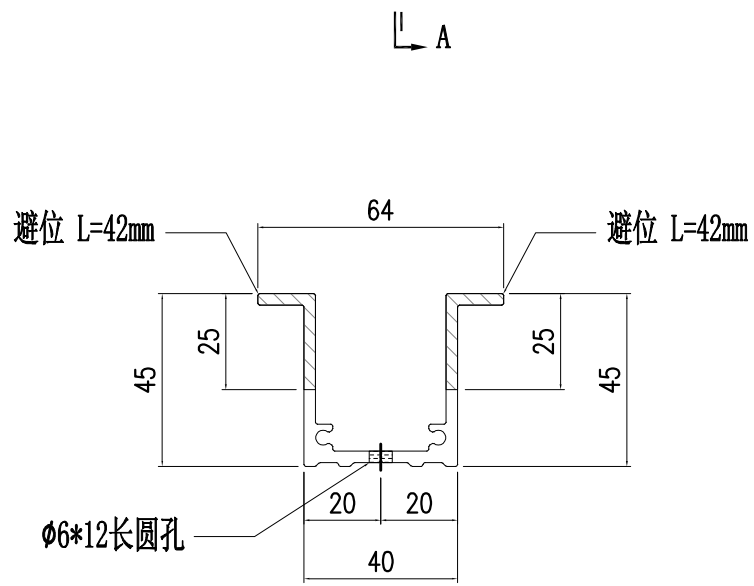
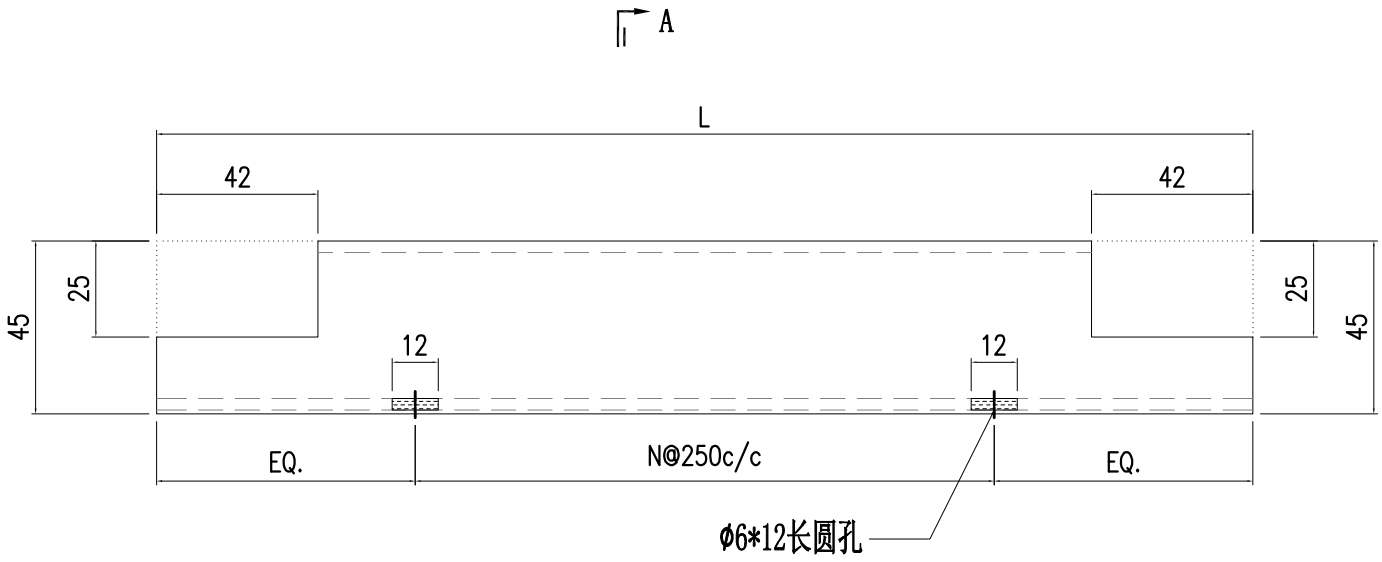


SECTION B-B



美特鋁質有限公司  
MIDI Aluminium Fabricator Ltd.

工程號	J857	類別		物料號	-		
地盘	啟德6552	制圖	陈梓豪	20220115	圖號	X86112-201	
修改	-	採用工廠	✓	地盤	-	图纸名称	铝料加工图
日期	-	材料颜色	鍍化	材料	X86112	復核	練松文
						批准	林仁安
						物料號	20220120
						數量	-
						單件重量	- (KG)



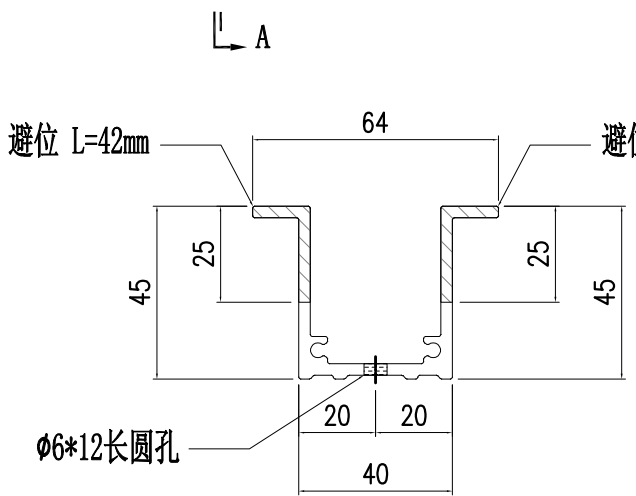
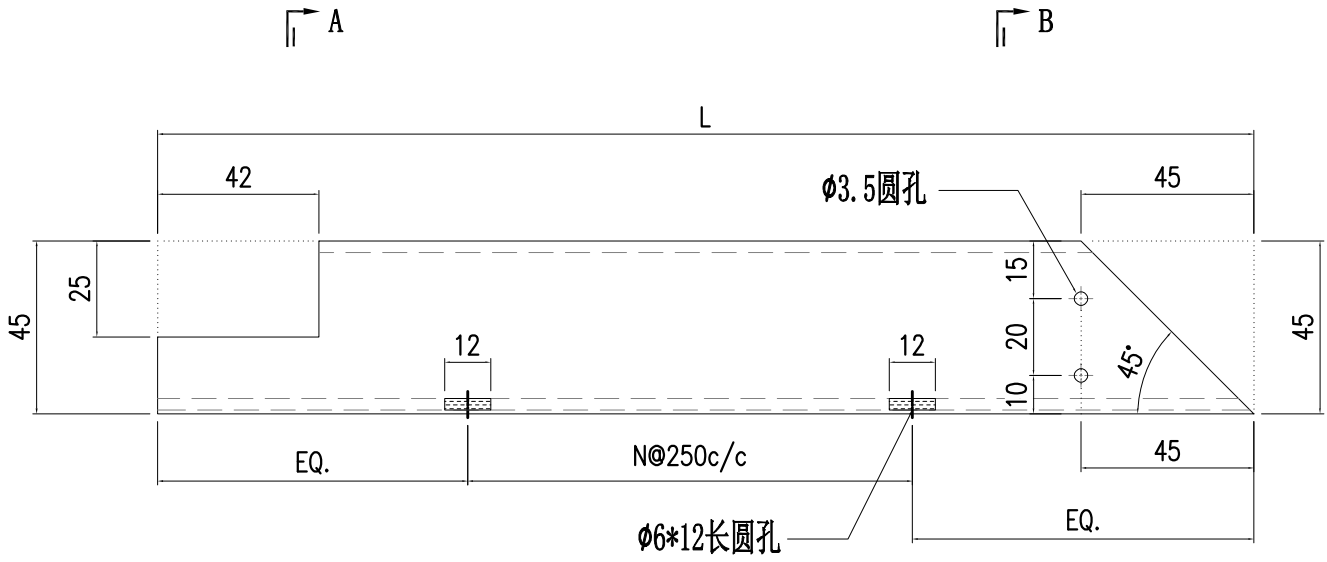
SECTION A-A

4	X86112-201-4	591	2
3	X86112-201-3	716	2
2	X86112-201-2	719	2
1	X86112-201-1	749	2
S/N	部件编号	L	N

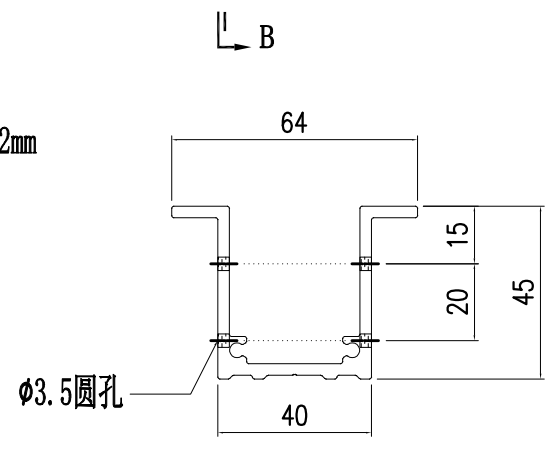


美特鋁質有限公司  
MIDI Aluminium Fabricator Ltd.

工程號	J857	類別		物料號	-		
地盘	啟德6552	制圖	陈梓豪	20220115	圖號	X86112-202	
修改	A - -	採用工廠	✓	地盤	-	图纸名称	铝料加工图
日期	9.15 - -	材料颜色	鍍化	材料	X86112	復核	練松文
						批准	林仁安
						物料號	20220120
						數量	-
						單件重量	- (KG)



SECTION A-A



SECTION B-B

8	X86112-202-18	749	1
7	X86112-202-17	474	1
6	X86112-202-16	674	2
5	X86112-202-15	764	2
4	X86112-202-14	539	1
3	X86112-202-13	514	1
2	X86112-202-12	546	1
1	X86112-202-11	671	2
S/N	部件编号	L	N

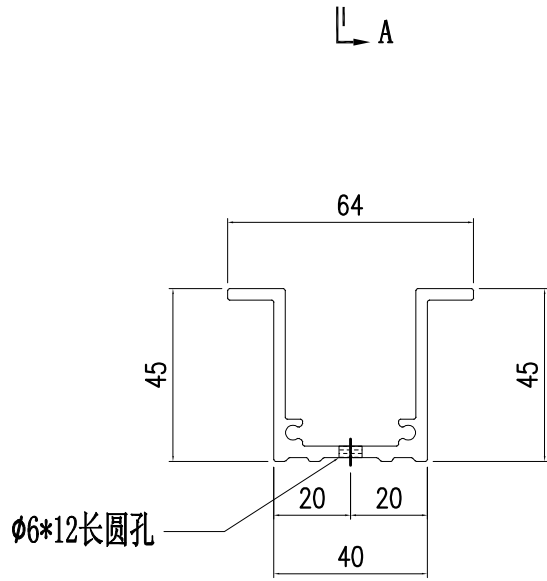
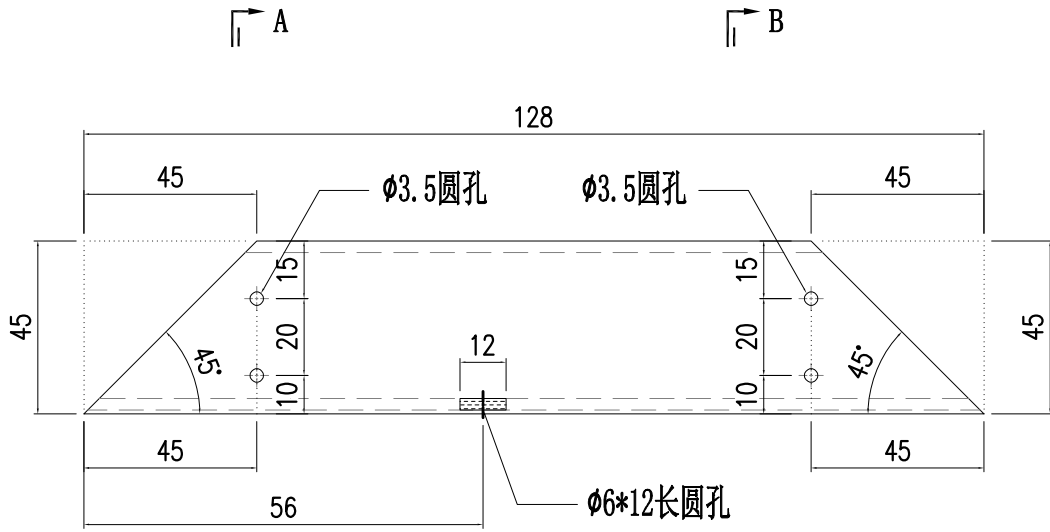
8	X86112-202-8	752	1
7	X86112-202-7	477	1
6	X86112-202-6	677	2
5	X86112-202-5	767	2
4	X86112-202-4	542	1
3	X86112-202-3	517	1
2	X86112-202-2	549	1
1	X86112-202-1	674	2
S/N	部件编号	L	N



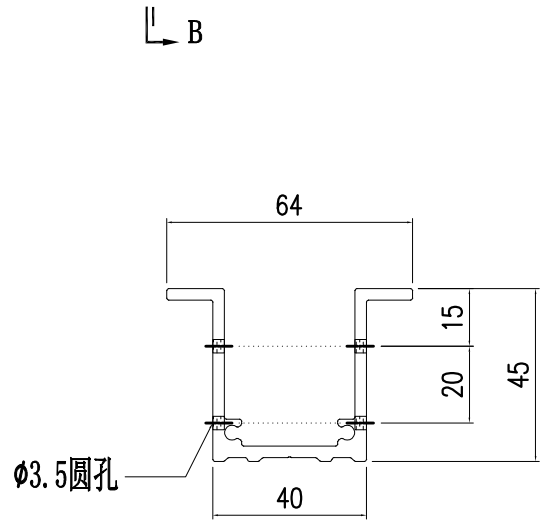


美特鋁質有限公司  
MIDI Aluminium Fabricator Ltd.

工程號	J857	類別		物料號	-		
地盘	啟德6552	制圖	陈梓豪	20220915	圖號	X86112-204	
修改	-	採用	工廠	✓	地盤	-	图纸名称
日期	-	材料颜色	鍍化		材料	X86112	復核
							練松文
							批准
							林仁安
							20220915
							數量
							-
							單件重量
							- (KG)



SECTION A-A

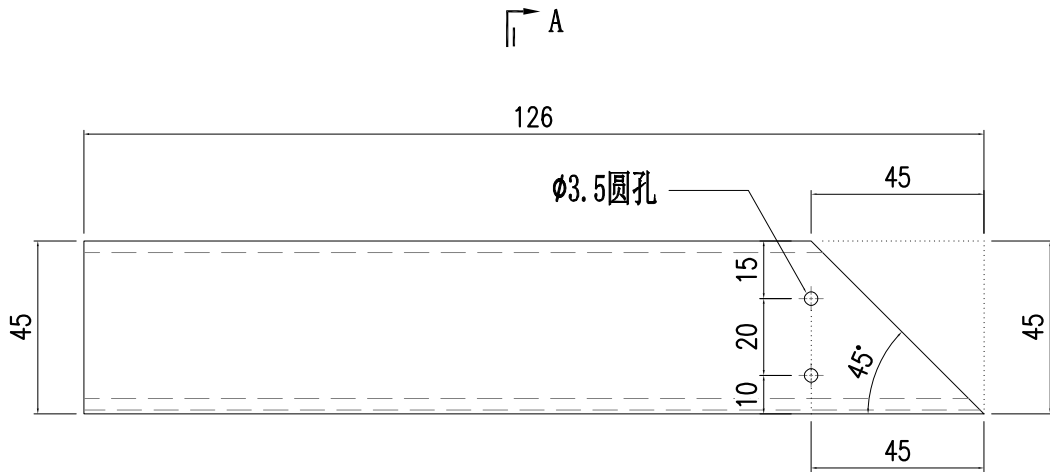


SECTION B-B

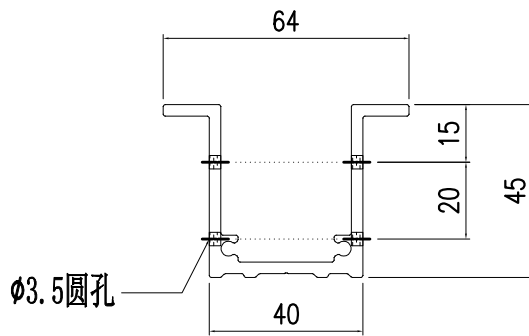


美特鋁質有限公司  
MIDI Aluminium Fabricator Ltd.

工程號	J857	類別		物料號	-							
地盘	啟德6552	制圖	陈梓豪	20220915	圖號	X86112-205						
修改	-	採用工廠	✓	地盤	-	图纸名称	铝料加工图	復核	練松文	20220915	數量	-
日期	-	材料颜色	鍍化	材料	X86112	批准	林仁安	20220915	單件重量	-	(KG)	



|| A

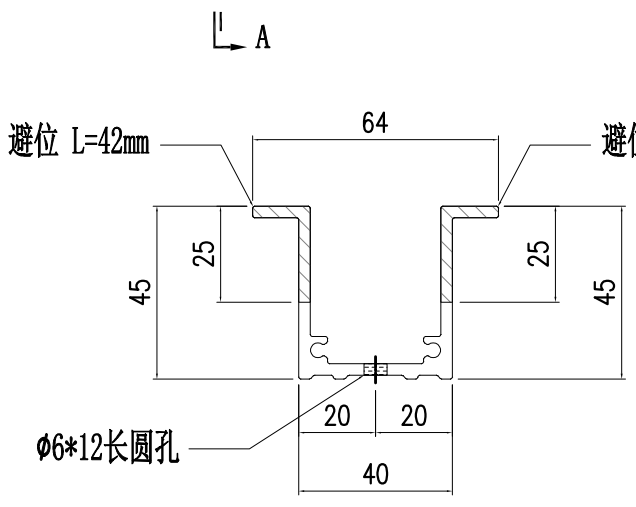
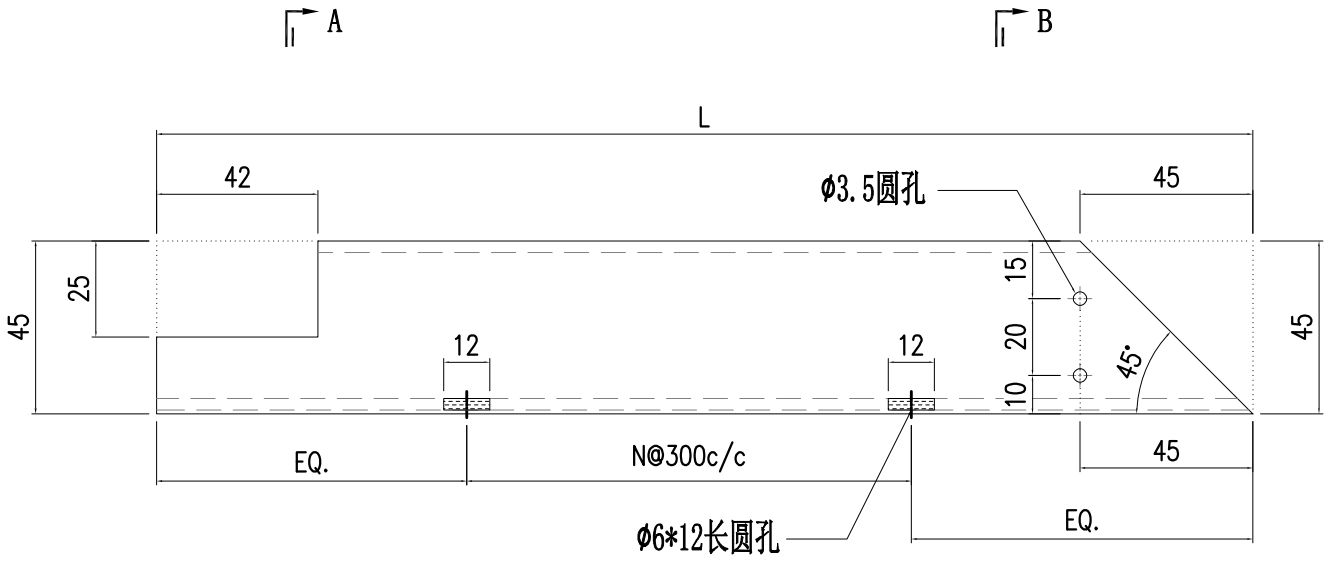


**SECTION A-A**

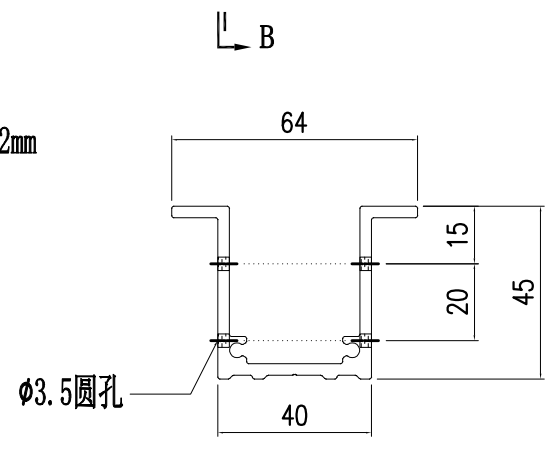


美特鋁質有限公司  
MIDI Aluminium Fabricator Ltd.

工程號	J857	類別		物料號	-		
地盘	啟德6552	制圖	陈梓豪	20220915	圖號	X86112-206	
修改	A	-	-	採用工廠	✓	地盤	-
日期	9.15	-	-	材料颜色	鍍化	图纸名称	铝料加工图
				材料	X86112	復核	練松文
						批准	林仁安
						物料號	20220915
						數量	-
						單件重量	- (KG)



SECTION A-A



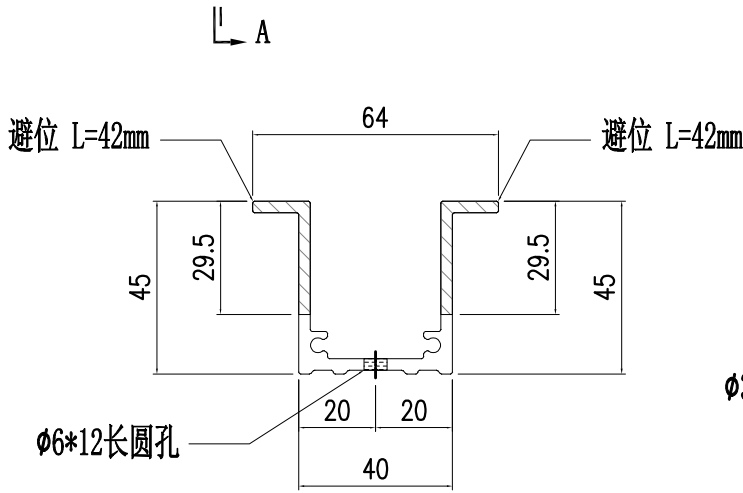
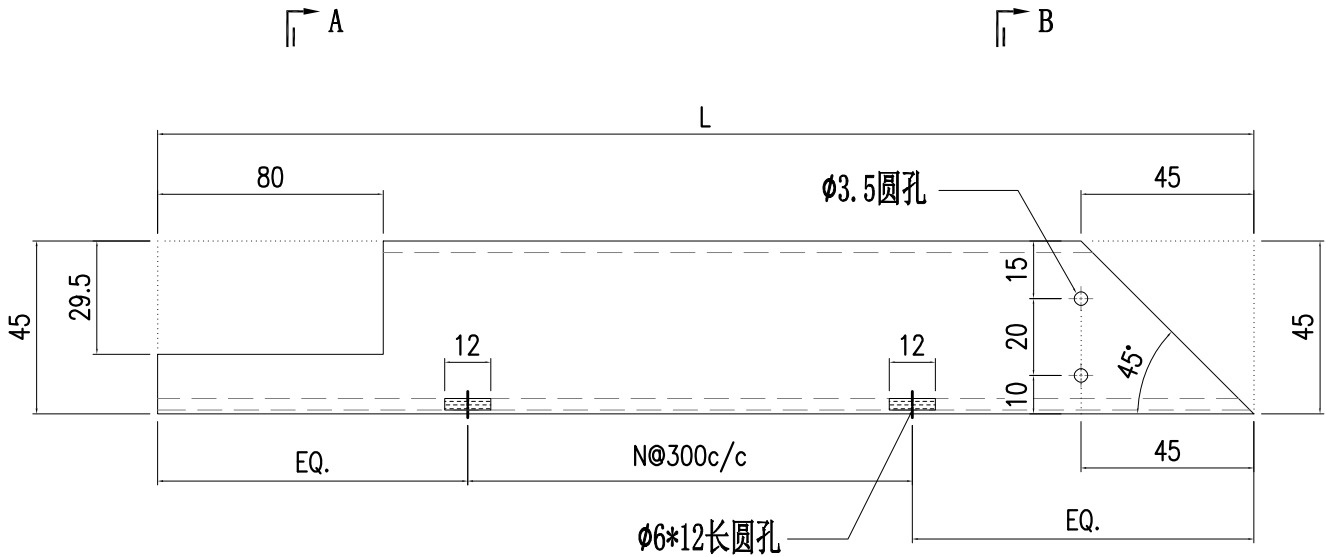
SECTION B-B

3	X86112-205-3	549	1
2	X86112-205-2	552	1
1	X86112-205-1	839	2
S/N	部件编号	L	N

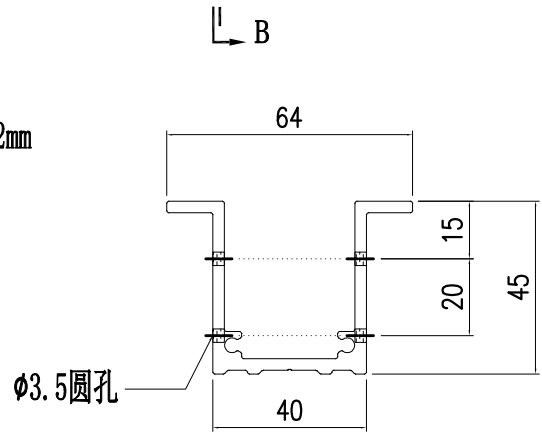


美特鋁質有限公司  
MIDI Aluminium Fabricator Ltd.

工程號	J857	類別		物料號	-		
地盘	啟德6552	制圖	陈梓豪	20220915	圖號	X86112-207	
修改	-	採用工廠	✓	地盤	-	图纸名称	铝料加工图
日期	-	材料颜色	鍍化	材料	X86112	復核	練松文
						批准	林仁安
						物料號	20220915
						數量	-
						單件重量	- (KG)



SECTION A-A



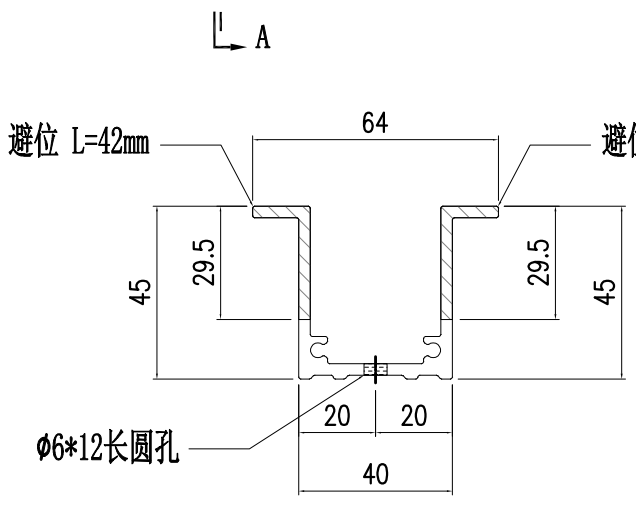
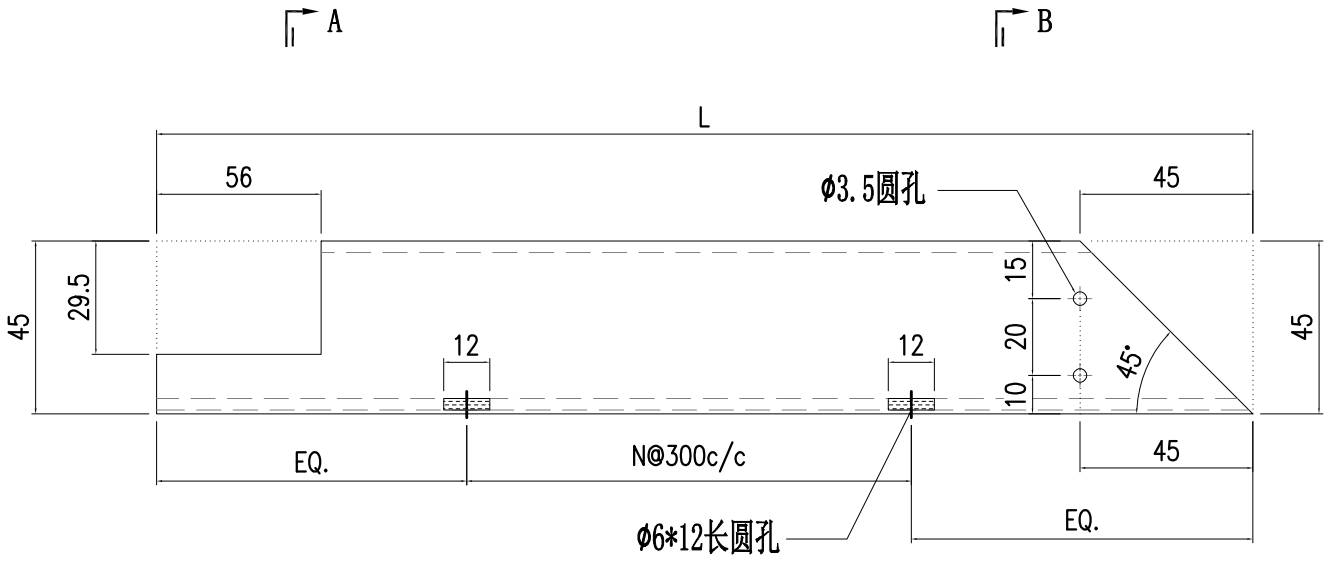
SECTION B-B

1	X86112-207-1	613.5	1
S/N	部件编号	L	N

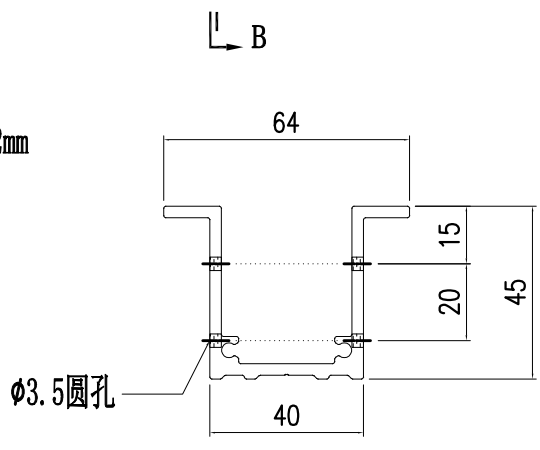


美特鋁質有限公司  
MIDI Aluminium Fabricator Ltd.

工程號	J857	類別		物料號	-		
地盘	啟德6552	制圖	陈梓豪	20220915	圖號	X86112-208	
修改	-	採用工廠	✓	地盤	-	图纸名称	铝料加工图
日期	-	材料颜色	鍍化	材料	X86112	復核	練松文
						批准	林仁安
						物料號	20220915
						數量	-
						單件重量	- (KG)



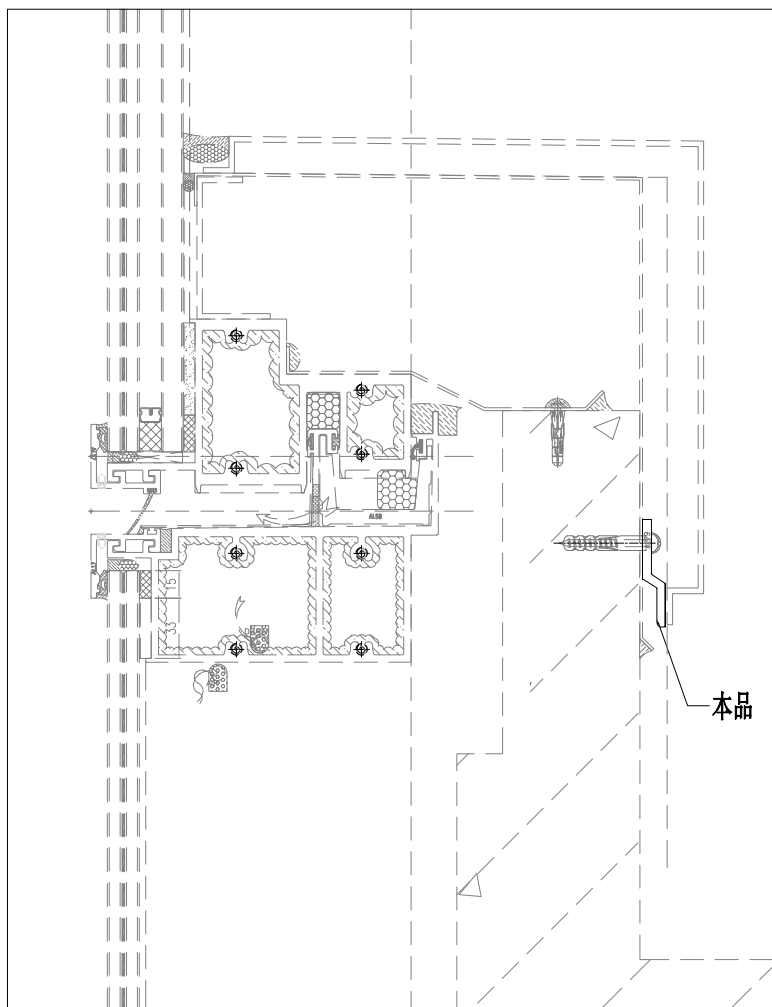
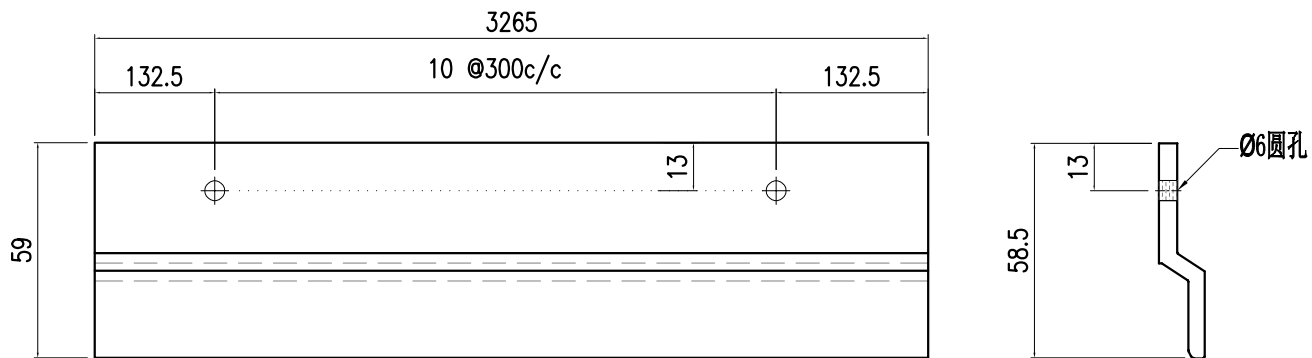
SECTION A-A



SECTION B-B

1	X86112-208-1	559	1
S/N	部件编号	L	N

 美特鋁質有限公司 MIDI Aluminium Fabricator Ltd.				工程號 J857	類別 制圖	物料號 M1		
				地盤 啟德6552	李傳鵬 20220211	圖號 X86083-201		
修改 日期	-	-	-	採用工廠 地盤 ✓	图纸名称 铝料加工图	復核 練松文 20220213	數量 -	
				材料颜色 MILL	材料 X86083	批准 林仁安 20220215	單件重量 -	(KG)



X86083-201	25
部件编号	数量