



工程指示 / 要求簡箋 ENGINEER INSTRUCTIONS (E.I.)

工程指示編號:	EI- 4638	修改版本:	E
	HK- 0164/22		
工程編號:	J 857	工程名稱:	啟德6552
收件人:	生統	發件人:	Nero HO
工程項目:	幕牆單元件 - 地盤用收邊用鋁板	日期:	14/06/2022

<input type="checkbox"/> 原合約工程包	<input type="checkbox"/> 原合約工程加 / 減賬 QT-	<input type="checkbox"/> 新工程報價 QT-
---------------------------------	--	------------------------------------

信件批核號碼/圖紙參考編號:	批核模具圖紙編號:
客戶指示附件:	管理內部批簽署:

<input type="checkbox"/> 初步鋁料 B.M.	<input type="checkbox"/> 加工拆圖, 然後生產	<input type="checkbox"/> 尺寸表
<input type="checkbox"/> 正式鋁料 B.M.	<input type="checkbox"/> 技術上資料/指示	<input type="checkbox"/> 報價
<input type="checkbox"/> 配件 B.M.	<input type="checkbox"/> 樣辦或貨品說明書	<input type="checkbox"/> 分判合約
<input type="checkbox"/> 其他:		

內容: 加工圖修改 1mm鋁折件開孔 以固定放在上面噴塗
完成上列要求日期:

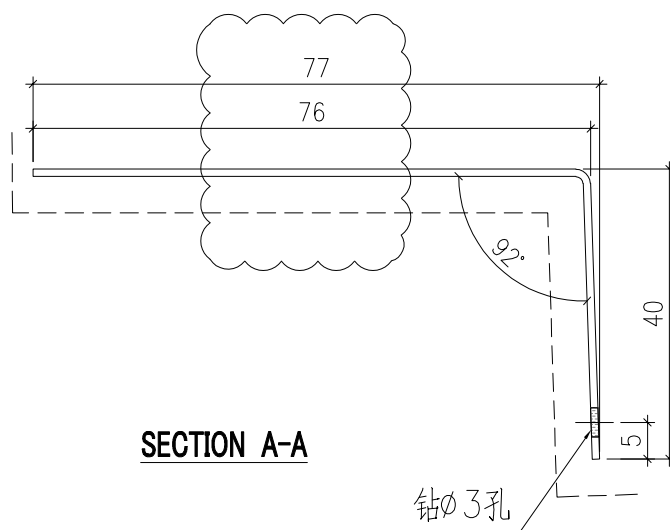
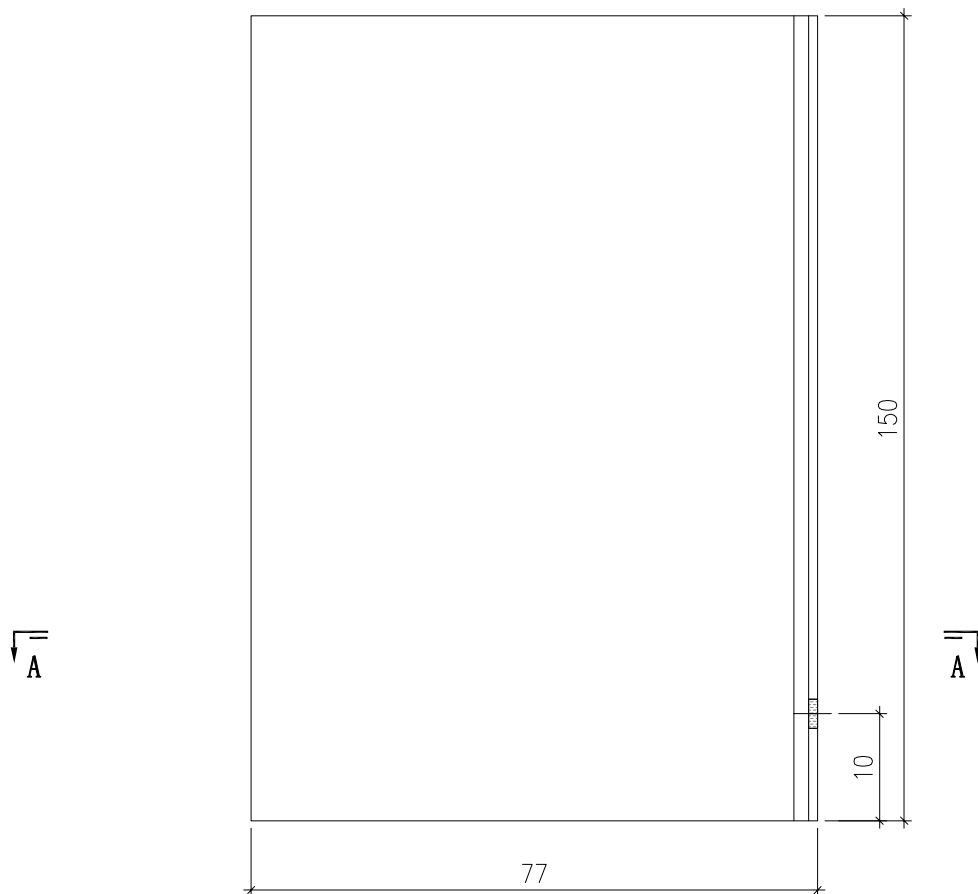
國內

<input type="checkbox"/> 生產技術總監	<input type="checkbox"/> 連附件	<input type="checkbox"/> 技術部	<input type="checkbox"/> 連附件	<input type="checkbox"/> 生產部	<input type="checkbox"/> 連附件
<input type="checkbox"/> 採購部	<input type="checkbox"/> 連附件	<input checked="" type="checkbox"/> 生產統籌部	<input checked="" type="checkbox"/> 連附件	<input type="checkbox"/> 報關組	<input type="checkbox"/> 連附件
<input type="checkbox"/> 質檢部	<input type="checkbox"/> 連附件	<input type="checkbox"/> 會計部	<input type="checkbox"/> 連附件	<input type="checkbox"/> 機械設計部	<input type="checkbox"/> 連附件
<input checked="" type="checkbox"/> 香港辦	<input checked="" type="checkbox"/> 連附件	<input type="checkbox"/> 其他:			

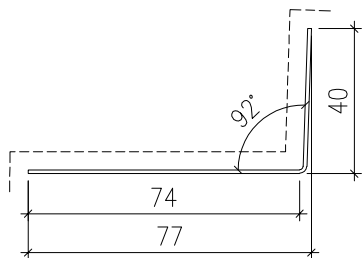
<input type="checkbox"/> 行政部	<input type="checkbox"/> 連附件	<input type="checkbox"/> 會計部	<input type="checkbox"/> 連附件	<input type="checkbox"/> 統籌部	<input type="checkbox"/> 連附件	<input checked="" type="checkbox"/> 工程部	<input checked="" type="checkbox"/> 連附件
<input type="checkbox"/> 採購部	<input type="checkbox"/> 連附件	<input type="checkbox"/> QS部	<input type="checkbox"/> 連附件	<input type="checkbox"/> 地盤管理	<input type="checkbox"/> 連附件	<input type="checkbox"/> 維修部	<input type="checkbox"/> 連附件

*發件人簽署:	<i>lh</i>	*組別成員批核簽署:	<i>lh</i>
傳遞編號:	4ko 964/22	項目經理簽署:	<i>lh</i>

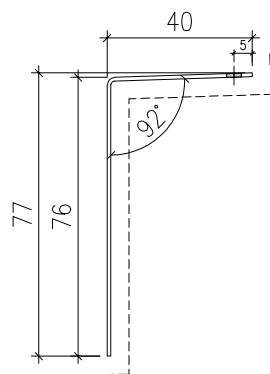
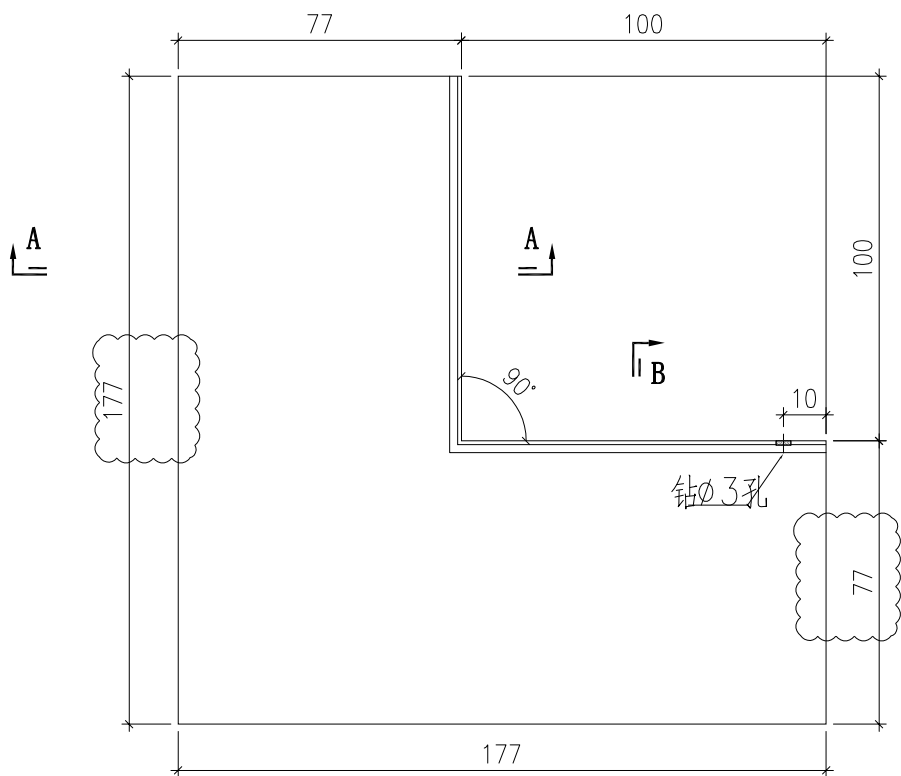
 美特鋁質有限公司 MIDI Aluminium Fabricator Ltd.				工程號	J857	類別		物料號	-					
				地盘	啟德6552	制圖	陈梓豪	2022-3-20	圖號	BM-C201				
修改	A			採用工廠		地盤	✓	图纸名称	铝板加工图	復核	练松文	2022-3-21	數量	-
日期	05.27			材料颜色	AL2: ECK3M96295S-ZD1	材料	1mm THK. 铝板	批准	林仁安	2022-3-22	單件重量	-	(KG)	



 美特鋁質有限公司 MIDI Aluminium Fabricator Ltd.				工程號 J857	類別 制圖 陳梓豪	物料號 2022-3-20	-	
修改 A	-	-	採用工廠 地盤 ✓	地盤 啟德6552	復核 練松文	2022-3-21	圖號 數量	BM-C202 -
日期 05.27	-	-	材料顏色 AL2: ECK3M96295S-ZD1	图纸名称 铝板加工图	批准 林仁安	2022-3-22	單件重量 -	(KG)



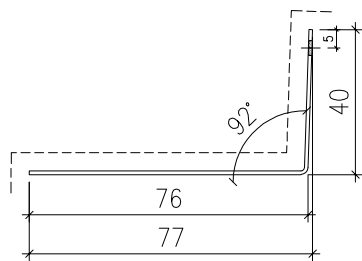
SECTION A-A



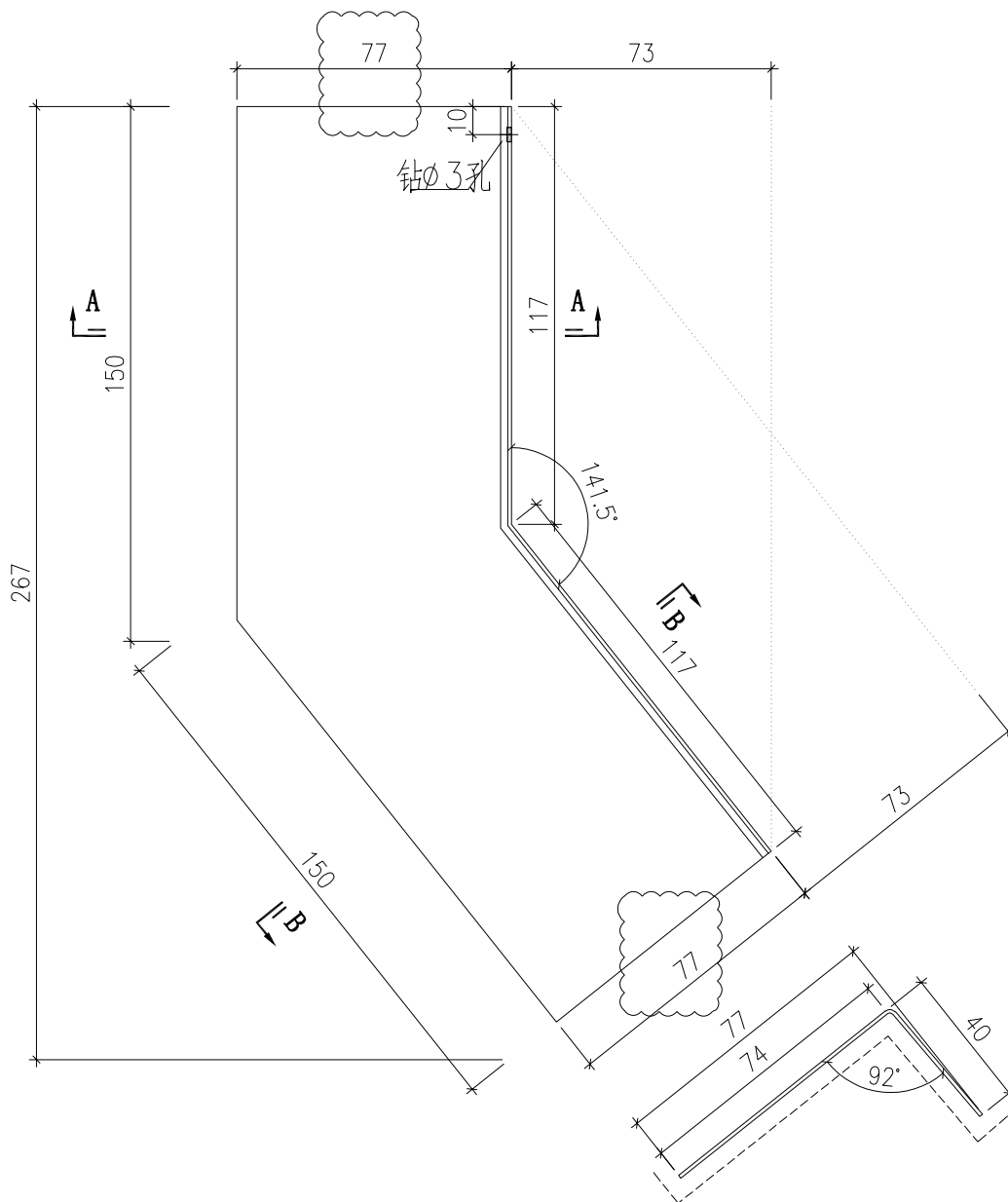
SECTION B-B



 美特鋁質有限公司 MIDI Aluminium Fabricator Ltd.				工程號 J857	類別 制圖	物料號 -		
地盤 啟德6552				制圖 陈梓豪	2022-3-20	圖號 BM-C203		
修改 A	-	-	採用工廠 <input type="checkbox"/>	地盤 <input checked="" type="checkbox"/>	图纸名称 铝板加工图	復核 练松文	2022-3-21	數量 -
日期 05.27	-	-	材料颜色 AL2: ECK3M96295S-ZD1		材料 1mm THK. 铝板	批准 林仁安	2022-3-22	單件重量 - (KG)



SECTION A-A



SECTION B-B