



工程指示 / 要求簡箋 ENGINEER INSTRUCTIONS(E.I.)

工程指示編號:	EI- 4633	修改版本:	P
工程編號:	HK- 1025/22	工程名稱:	NKIL6552
收件人:	生統	發件人:	Nero HO
工程項目:	幕牆單元件 - 廠用鋁料加工圖(續EI4384)	日期:	23/06/2022

<input type="checkbox"/> 原合約工程包	<input type="checkbox"/> 原合約工程加 / 減脹 QT-	<input type="checkbox"/> 新工程報價 QT-
---------------------------------	--	------------------------------------

信件批核號碼/圖紙參考編號:	批核模具圖紙編號:
客戶指示附件:	管理內部批簽署:

<input type="checkbox"/> 初步鋁料 B.M.	<input checked="" type="checkbox"/> 加工拆圖, 然後生產	<input type="checkbox"/> 尺寸表
<input type="checkbox"/> 正式鋁料 B.M.	<input checked="" type="checkbox"/> 技術上資料 / 指示	<input type="checkbox"/> 報價
<input type="checkbox"/> 配件 B.M.	<input type="checkbox"/> 樣辦或貨品說明書	<input type="checkbox"/> 分判合約
<input type="checkbox"/> 其他:		

內容:  
鋁板單元件兩邊收邊膠條位加長

完成上列要求日期:

國內

<input type="checkbox"/> 生產技術總監	<input type="checkbox"/> 連附件	<input type="checkbox"/> 技術部	<input type="checkbox"/> 連附件	<input type="checkbox"/> 生產部	<input type="checkbox"/> 連附件
<input type="checkbox"/> 採購部	<input type="checkbox"/> 連附件	<input checked="" type="checkbox"/> 生產統籌部	<input checked="" type="checkbox"/> 連附件	<input type="checkbox"/> 報關組	<input type="checkbox"/> 連附件
<input type="checkbox"/> 質檢部	<input type="checkbox"/> 連附件	<input type="checkbox"/> 會計部	<input type="checkbox"/> 連附件	<input type="checkbox"/> 機械設計部	<input type="checkbox"/> 連附件
<input checked="" type="checkbox"/> 香港辦	<input checked="" type="checkbox"/> 連附件	<input type="checkbox"/> 其他:			

<input type="checkbox"/> 行政部	<input type="checkbox"/> 連附件	<input type="checkbox"/> 會計部	<input type="checkbox"/> 連附件	<input type="checkbox"/> 統籌部	<input type="checkbox"/> 連附件	<input type="checkbox"/> 工程部	<input type="checkbox"/> 連附件
<input type="checkbox"/> 採購部	<input type="checkbox"/> 連附件	<input type="checkbox"/> QS部	<input type="checkbox"/> 連附件	<input type="checkbox"/> 地盤管理	<input type="checkbox"/> 連附件	<input type="checkbox"/> 維修部	<input type="checkbox"/> 連附件

*發件人簽署:	<i>Mu</i>	*組別成員批核簽署:	<i>[Signature]</i>
傳遞編號:	<i>HK1025/22</i>	項目經理簽署:	



## 鋁材開料總表

#REF!

序號	鋁料編號	名稱	表面處理		開料長度	實用長料總數量		浪費率(%)
			顏色	層厚		支數	長度	
1	X86071				6000	38	228000	13.11

送至：\_\_\_\_\_

由：\_\_\_\_\_

日期：\_\_\_\_\_

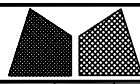
簡短說明：\_\_\_\_\_

共2頁 第1頁

打印日期：2022/6/23 打印時間：9:42 AM

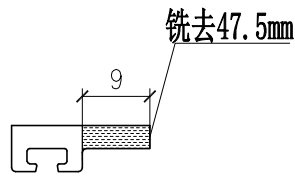
鋁材開料清單 X86071

窗號	編號(用料狀況)	實用長度(長料開數)	需要 支數	開料 支數	長料 支數	餘料 支數	編號(剩餘長度)
X86071-102, X86071-101, X86071-102	(餘料)19, 1-38	755.0	260	260	38	1	19@(667)x1 1-18@(667)x18 19@(2944)x1 20-37@(667)x18 38@(5221)x1

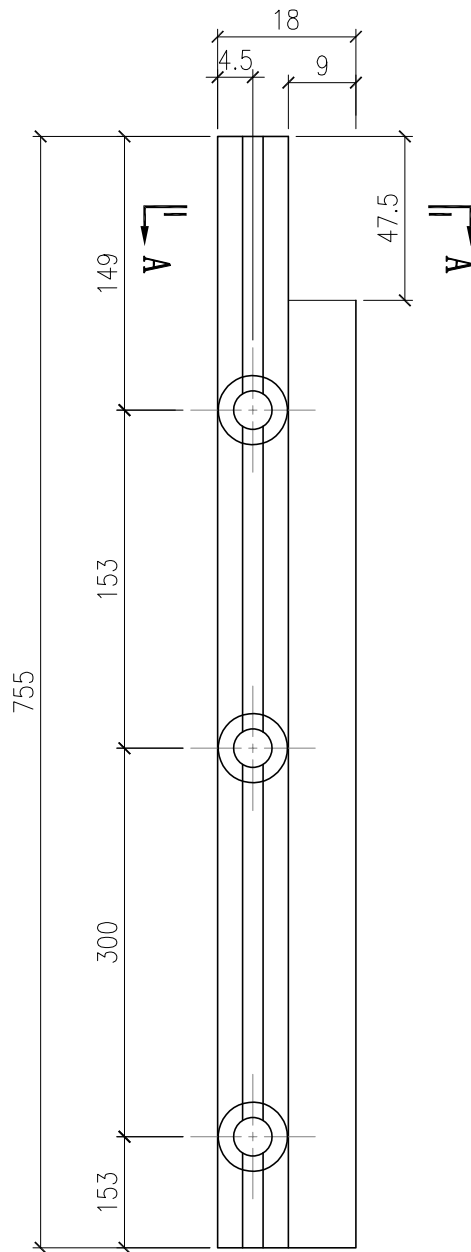


美特鋁質有限公司  
MIDI Aluminium Fabricator Ltd.

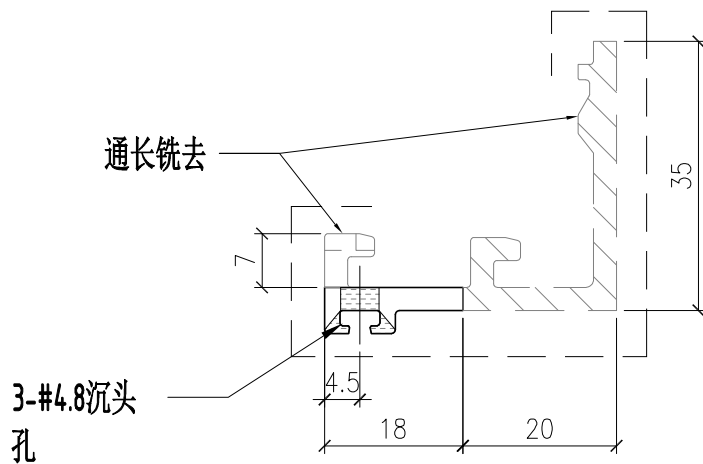
工程號	J857	類別		物料號	-		
地盤	啟德6552	制圖	陈梓豪	20220115	圖號	X86071-101	
修改	A	-	-	採用	工廠	✓	
日期	06.22	-	-	地盤	-		
材料	X86071	批准	林仁安	20220120	單件重量	- (KG)	
图纸名称	铝料加工图		復核	練松文	20220119	數量	-
材料颜色	AL2:ECX3X10063S-XF1 (深灰色)						

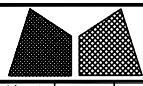


SECTION A-A



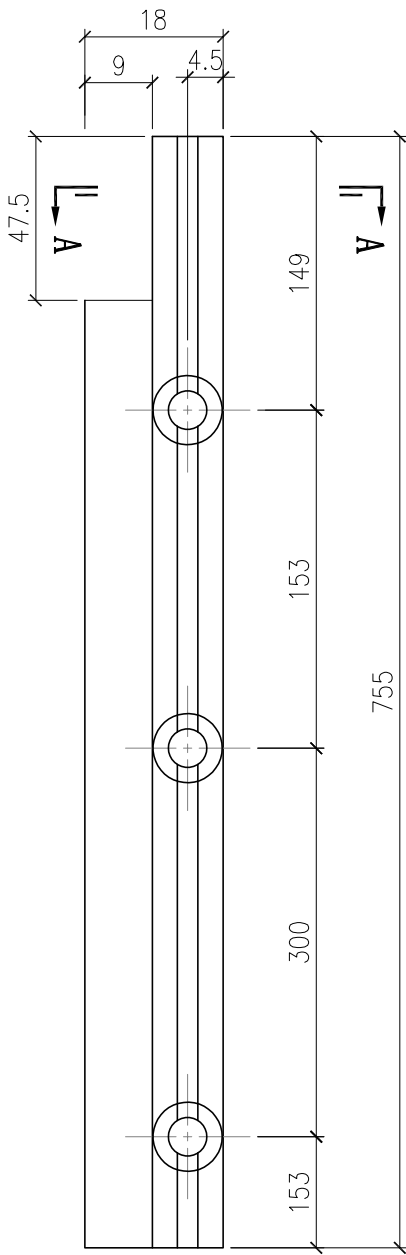
每一层数量: 71



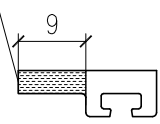


美特鋁質有限公司  
MIDI Aluminium Fabricator Ltd.

工程號	J857	類別		物料號	-		
地盘	啟德6552	制圖	陈梓豪	20220115	圖號	X86071-102	
修改	A	-	-	採用工廠	✓	地盤	-
日期	06.22	-	-	材料颜色	AL2:ECX3X10063S-XF1(深灰色)	材料	X86071
图纸名称	铝料加工图		復核	練松文	20220119	數量	-
			批准	林仁安	20220120	單件重量	- (KG)



铣去47.5mm 每一层数量: 71



**SECTION A-A**

