

工程指示 / 要求簡箋 ENGINEER INSTRUCTIONS(E.I.)

工程指示編號:	EI- 4633	修改版本:	M
	HK- 0949/22		
工程編號:	J 857	工程名稱:	NKIL6552
收件人:	生統	發件人:	Nero HO
工程項目:	幕牆單元件 - 廠用鋁料加工圖(第一批)(續EI4384)	日期:	13/06/2022

<input type="checkbox"/> 原合約工程包	<input type="checkbox"/> 原合約工程加 / 減賬 QT-	<input type="checkbox"/> 新工程報價 QT-
---------------------------------	--	------------------------------------

信件批核號碼/圖紙參考編號:	批核模具圖紙編號:
客戶指示附件:	管理內部批簽署:

<input type="checkbox"/> 初步鋁料 B.M.	<input checked="" type="checkbox"/> 加工拆圖, 然後生產	<input type="checkbox"/> 尺寸表
<input type="checkbox"/> 正式鋁料 B.M.	<input checked="" type="checkbox"/> 技術上資料/指示	<input type="checkbox"/> 報價
<input type="checkbox"/> 配件 B.M.	<input type="checkbox"/> 樣辦或貨品說明書	<input type="checkbox"/> 分判合約
<input type="checkbox"/> 其他:		


內容: 修改加工圖  TH窗兩個手柄, 需要安裝底部窗拈  **已經上架的地盤安裝 還沒上架的廠補上及安裝
完成上列要求日期:

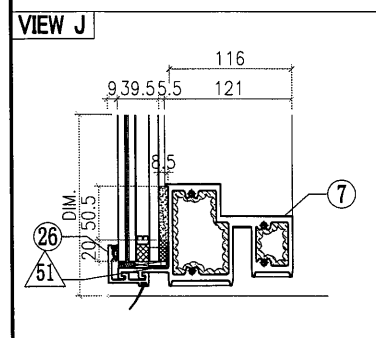
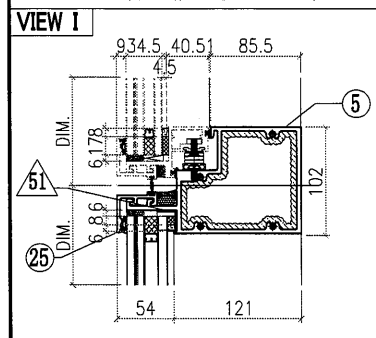
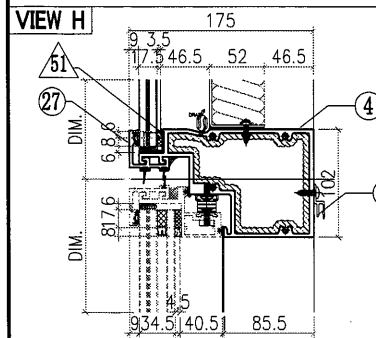
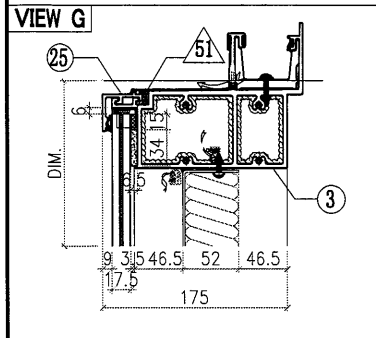
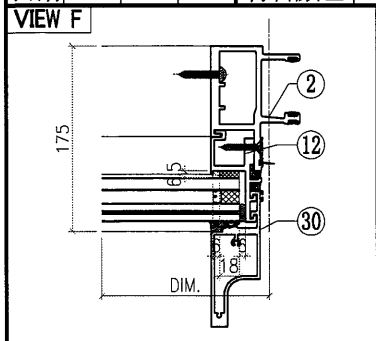
國內

<input type="checkbox"/> 生產技術總監	<input type="checkbox"/> 連附件	<input type="checkbox"/> 技術部	<input type="checkbox"/> 連附件	<input type="checkbox"/> 生產部	<input type="checkbox"/> 連附件
<input type="checkbox"/> 採購部	<input type="checkbox"/> 連附件	<input checked="" type="checkbox"/> 生產統籌部	<input checked="" type="checkbox"/> 連附件	<input type="checkbox"/> 報關組	<input type="checkbox"/> 連附件
<input type="checkbox"/> 質檢部	<input type="checkbox"/> 連附件	<input type="checkbox"/> 會計部	<input type="checkbox"/> 連附件	<input type="checkbox"/> 機械設計部	<input type="checkbox"/> 連附件
<input checked="" type="checkbox"/> 香港辦	<input checked="" type="checkbox"/> 連附件	<input type="checkbox"/> 其他:			

<input type="checkbox"/> 行政部	<input type="checkbox"/> 連附件	<input type="checkbox"/> 會計部	<input type="checkbox"/> 連附件	<input type="checkbox"/> 統籌部	<input type="checkbox"/> 連附件	<input type="checkbox"/> 工程部	<input type="checkbox"/> 連附件
<input type="checkbox"/> 採購部	<input type="checkbox"/> 連附件	<input type="checkbox"/> QS部	<input type="checkbox"/> 連附件	<input type="checkbox"/> 地盤管理	<input type="checkbox"/> 連附件	<input type="checkbox"/> 維修部	<input type="checkbox"/> 連附件


*發件人簽署:	*組別成員批核簽署:
傳遞編號: 4k. 949/22	項目經理簽署:

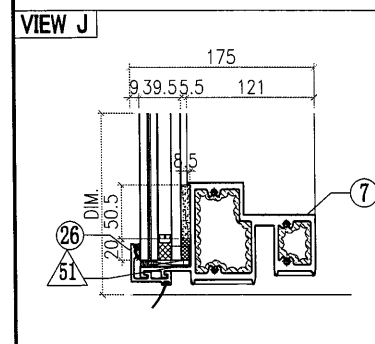
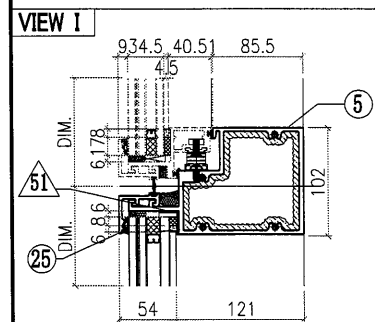
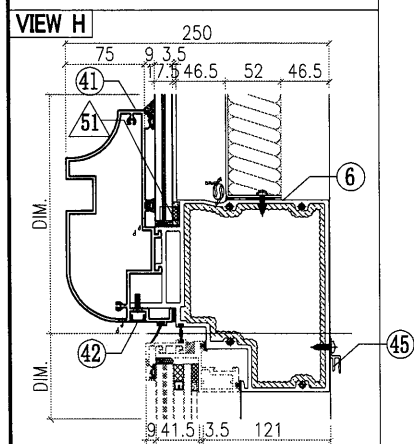
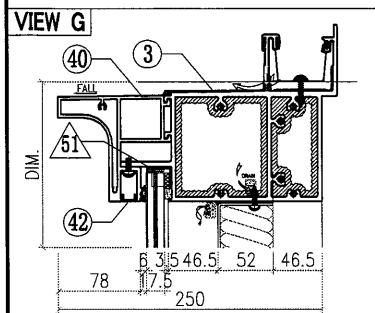
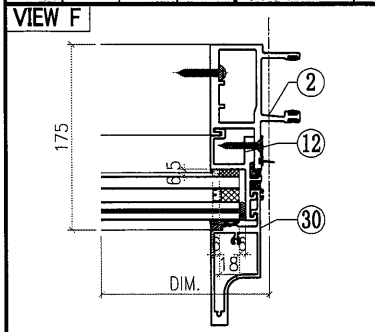
 <b>美特鋁質有限公司</b> MIDI Aluminium Fabricator Ltd.				工程號 J857 地盘 啟德6552	類別 制圖 李傳鵬	物料號 M1 2022-02-11	圖號 CW-201
修改 A 日期 3.18	B 4.2	C 4.26	採用工廠 材料顏色 -	图纸名称 单元组装图 材料 -	復核 練松文 批准 林仁安	2022-02-13 2022-02-15	數量 - 單件重量 - (KG)



○ ALUM. EXTRUSION			
ITEM	FAB. DWG NO.	LENGTH (mm)	QTY
1	X86055-P01	3276	1
2	X86048-P01	3276	1
3	X86060-001-101	859	1
4	X86063-001-001	781	1
5	X86062-001-001A	781	1
6			
7	X86059-001-071	781	1
8			
9	X86086-P01	740.5	1
10	X86086-P02	646	1
11	X86086-P03	740.5	1
12	X86086-P04	646	1
13	X86101-P01	2250	1
14			
15	X86079-002	200	1
16	X86079-001	300	1
17	X86078-P01	390	2
18	N525-P01	23	2
19	X86095-001	210	1
20	X86095-002	210	1
21	X86074-P11-02	728.5	1
22	X86074-P11R-02	728.5	1
23	X86071-P04-02	749.5	1
24	X86071-P04-03	668	1
25	X86071-P02-04	791.5	2
26	X86071-P02R-04	791.5	1
27	X86145-P02-01	791.5	1
28			
29	X86142-P01-04	750	1
30	X86142-P01-02	669	1
31			
32			
33			
34			
35			
36			
37			
38			
39			
40			
41			
42			
43			
44			
45	X86101-001-001	700	1

△ OTHERS (ALUM. & G.M.S. PARTS)			
ITEM	FAB. DWG NO.	LENGTH (mm)	QTY
46	BST-M001		1
	696X646 (BACK PANEL)		
47	AC-061		1
	3mm THK. ALUM. PLATE		
48	AC-063		2
	3mm THK. ALUM. PLATE		
49	AC-064		2
	3mm THK. ALUM. PLATE		
50	AC-104		1
	3mm THK. ALUM. PLATE		
51	AC-065		8
	1mm THK. ALUM. PLATE		
52	GL4-B001		1
	752X718 (GLASS)		
53	AW-C01T		1
54	GB-L001		1
	730X370 (GLASS)		
55	GL1-L001		1
	752X634 (GLASS)		

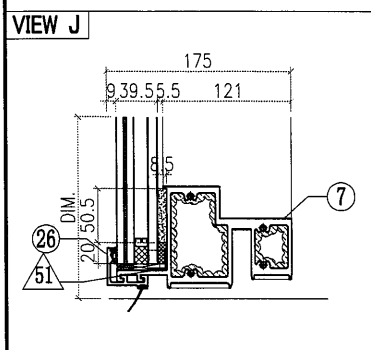
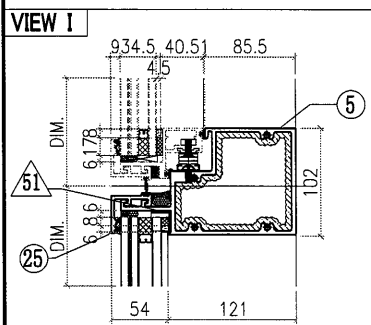
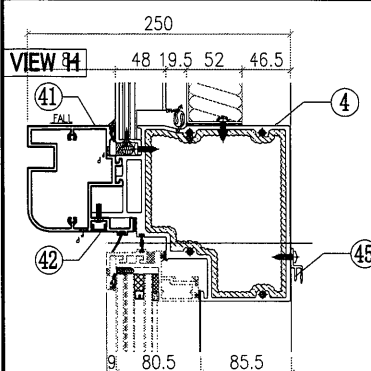
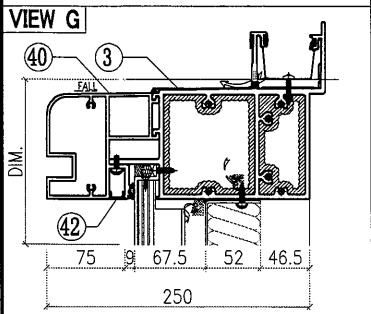
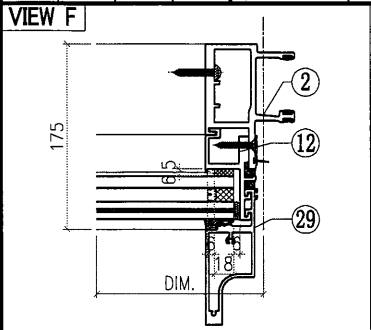
 <b>美特鋁質有限公司</b> MIDI Aluminium Fabricator Ltd.				工程號 J857 地盘 啟德6552	類別 制圖 李傳鵬	物料號 M1 2022-02-11	圖號 CW-401
修改 A B C 日期 3.18 4.2 4.26	採用工廠 材料颜色 -	地盘 ✓	图纸名称 单元组装图	復核 練松文	2022-02-13	數量 -	
				材料 -	批准 林仁安	2022-02-15	單件重量 - (KG)



○ ALUM. EXTRUSION			
ITEM	FAB. DWG NO.	LENGTH (mm)	QTY
1	X86055-P31	3276	1
2	X86048-P07	3276	1
3	X86070-001-101	859	1
4	X86064-001-001	781	1
5	X86062-001-001A	781	1
6			
7	X86059-001-071	781	1
8			
9	X86086-P12	760	1
10	X86086-P02	646	1
11	X86086-P13	760	1
12	X86086-P04	646	1
13	X86101-P01	2250	1
14			
15	X86079-002	200	1
16	X86079-001	300	1
17	X86078-P01	390	2
18	N525-P01	23	2
19	X86095-001	210	1
20	X86095-002	210	1
21	X86074-P11-05	640	1
22	X86074-P11R-05	640	1
23	X86071-P05	756.5	1
24	X86071-P04-03	668	1
25	X86071-P02-04	791.5	1
26	X86071-P02R-04	791.5	1
27			
28			
29	X86142-P01-04	750	1
30	X86142-P01-02	669	1
31	X86078-P01	390	2
32	N525-P01	23	2
33			
34			
35			
36			
37			
38			
39			
40	X86144-001-001	743	1
41	X86081-001-001	743	1
42	D19450-001-A01	743	2
43			
44			
45	X86101-001-001	700	1


△ OTHERS (ALUM. & G.M.S. PARTS)			
ITEM	FAB. DWG NO.	LENGTH (mm)	QTY
46	BST-G001 696X537 (BACK PANEL)		1
47	AC-061 3mm THK. ALUM. PLATE		1
48	AC-063 3mm THK. ALUM. PLATE		2
49	AC-064 3mm THK. ALUM. PLATE		2
50	AC-104 3mm THK. ALUM. PLATE		1
51	AC-065 1mm THK. ALUM. PLATE		8
52	GL4-A001 752X587 (GLASS)		1
53	AW-C01T		1
54	GB-L001 730X370 (GLASS)		1
55	GL1-L001 752X634 (GLASS)		1

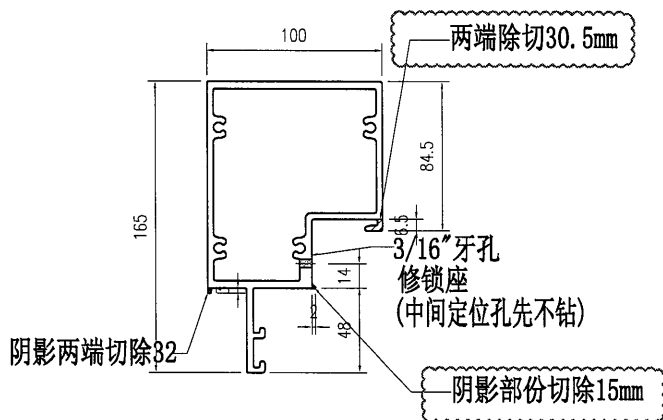
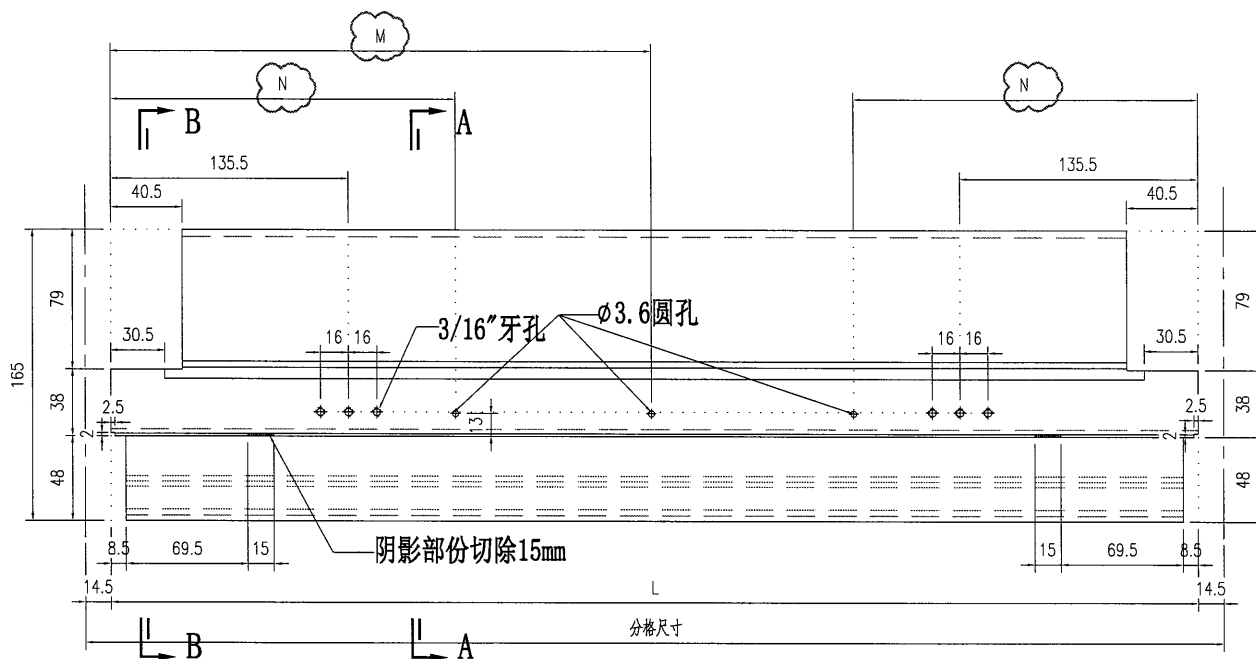
工程號	J857	類別		物料號	M1							
地盘	啟德6552	制圖	李傳鵬	2022-02-11	圖號	CW-501						
修改	A	B	C	採用工廠	✓	图纸名称	单元组装图	復核	練松文	2022-02-13	數量	-
日期	3.18	4.2	4.26	材料颜色	-	材料	-	批准	林仁安	2022-02-15	單件重量	- (KG)



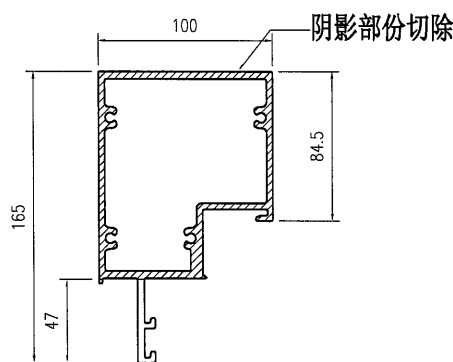
○ ALUM. EXTRUSION			
ITEM	FAB. DWG NO.	LENGTH (mm)	QTY
1	X86055-P41	3276	1
2	X86048-P10	3276	1
3	X86070-001-081	859	1
4	X86066-001-001	781	1
5	X86062-001-001A	781	1
6			
7	X86059-001-071	781	1
8			
9	X86086-P18	654	1
10	X86086-P02	646	1
11	X86086-P19	654	1
12	X86086-P04	646	1
13	X86101-P01	2250	1
14			
15	X86079-002	200	1
16	X86079-001	300	1
17	X86078-P01	390	2
18	N525-P01	23	2
19	X86095-001	210	1
20	X86095-002	210	1
21			
22			
23	X86071-P04-03	668	1
24			
25	X86071-P02-04	791.5	1
26	X86071-P02R-04	791.5	1
27			
28			
29	X86142-P01-02	669	1
30			
31			
32	N660-P02	553	1
33	N660-P01	553	1
34	X86071-101	593	1
35	X86071-102	593	1
36			
37			
38			
39			
40	X86105-001-001	786	1
41	X86080-001-001	786	1
42	D19450-001-001	786	2
43			
44			
45	X86101-001-001	700	1

△ OTHERS (ALUM. & G.M.S. PARTS)			
ITEM	FAB. DWG NO.	LENGTH (mm)	QTY
46	BST-D001		1
	696X552 (BACK PANEL)		
47	AC-061		1
	3mm THK. ALUM. PLATE		
48	AC-063		2
	3mm THK. ALUM. PLATE		
49	AC-064		2
	3mm THK. ALUM. PLATE		
50	AC-104		1
	3mm THK. ALUM. PLATE		
51	AC-065		4
	1mm THK. ALUM. PLATE		
52	AC-001-01		1
	786X616 (3mm THK. ALUM. PLATE)		
53	AW-C01T		1
54	GB-L001		1
	730X370 (GLASS)		
55	GL1-L001		1
	752X634 (GLASS)		

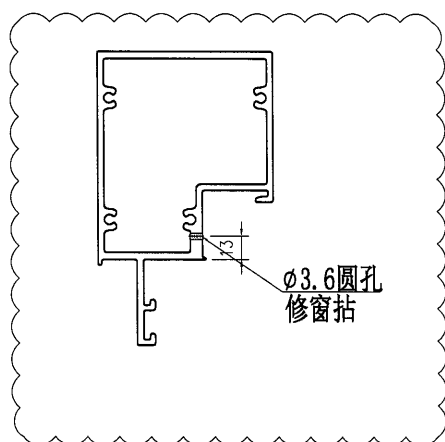
 <b>美特铝质有限公司</b> MIDI Aluminium Fabricator Ltd.			工程號 J857 地盘 J857啟德6552	類別 制圖 李传鹏	物料號 M1 日期 2022-01-13	圖號 X86062-001-001 數量 -
修改 A B 日期 03.18/04.06	採用工廠 ✓ 材料颜色 AL2-EX3X10063S-TP1 (深灰色)	地盤 材料 X86062	图纸名称 铝料加工图 材料 X86062	復核 練松文 批准 林仁安	2022-01-13 2022-01-13	單件重量 - (KG)



SECTION A-A




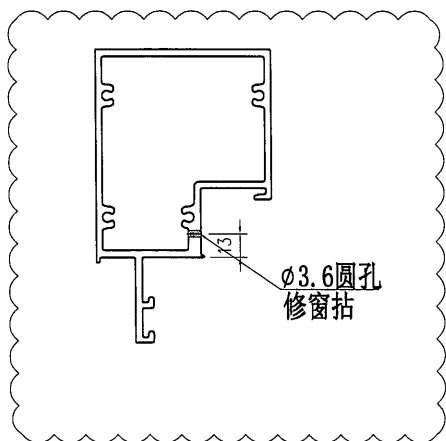
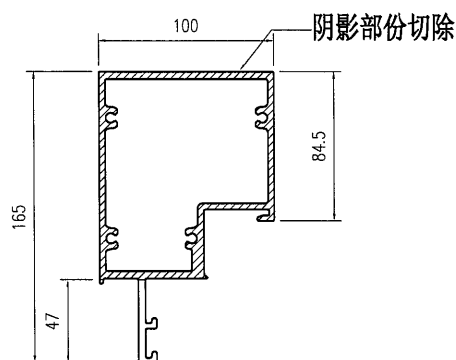
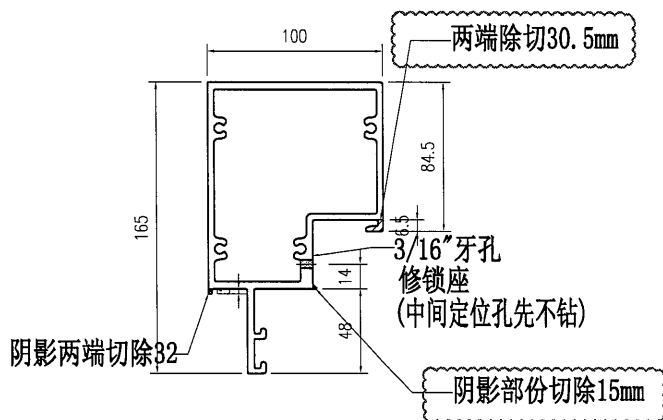
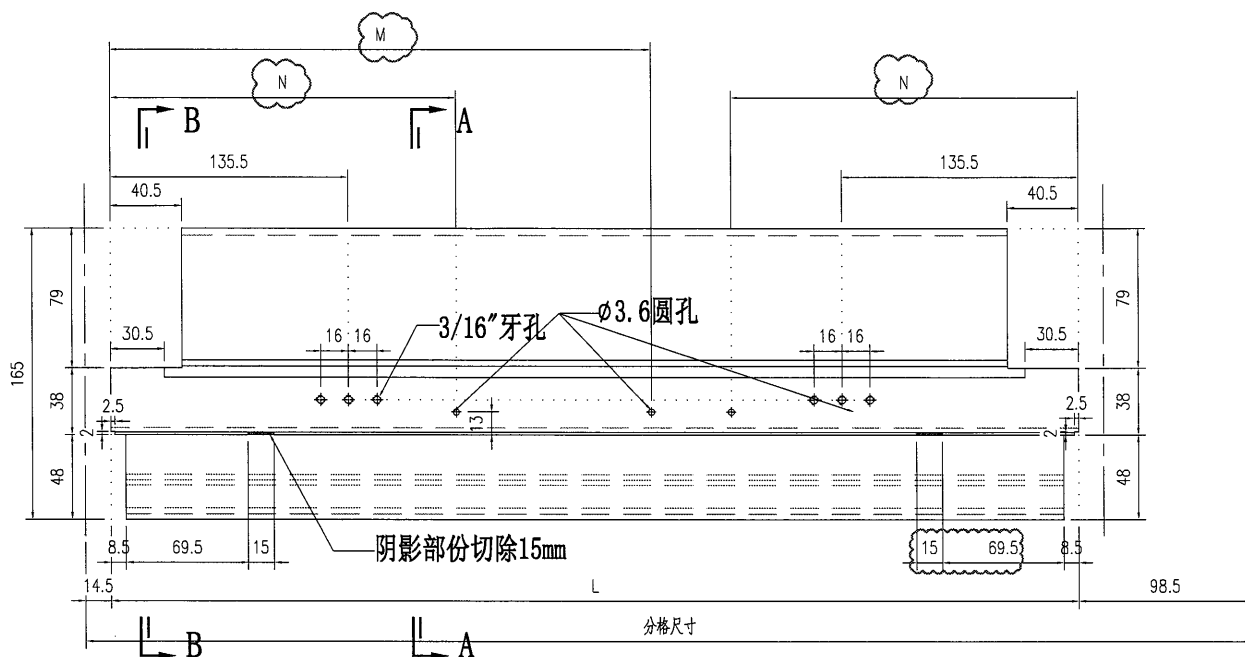
SECTION B-B



窗拈钻孔示意

部件编号	L	分格尺寸	N	M	
X86062-001-001A	781	810	0	0	不需要
X86062-001-001	781	810	235.5	0	
X86062-001-002	531	560	0	265.5	
X86062-001-003	787	816	0	0	不需要
X86062-001-004	831	860	235.5	0	
X86062-001-005	1142	1171	235.5	0	
X86062-001-006	1049	1078	235.5	0	
X86062-001-007	566	595	0	283	
X86062-001-008	771	800	235.5	0	
X86062-001-009	697	726	235.5	0	
X86062-001-010	641	670	235.5	0	

 <b>美特铝质有限公司</b> MIDI Aluminium Fabricator Ltd.			<b>工程號</b> J857 <b>地盘</b> J857啟德6552	<b>類別</b> <b>制圖</b> 李传鹏	<b>物料號</b> M1 <b>日期</b> 2022-01-13	<b>圖號</b> X86062-001-011 <b>數量</b> -
<b>修改</b> A B <b>日期</b> 03.18/04.06	<b>採用工廠</b> ✓ <b>材料顏色</b> AL2-FCX3X10063S-TP1 (銀灰色)	<b>地盤</b> <b>材料</b> X86062	<b>图纸名称</b> 铝料加工图 <b>復核</b> 練松文 <b>批准</b> 林仁安	<b>2022-01-13</b> <b>2022-01-13</b> <b>2022-01-13</b>	<b>單件重量</b> - (KG)	



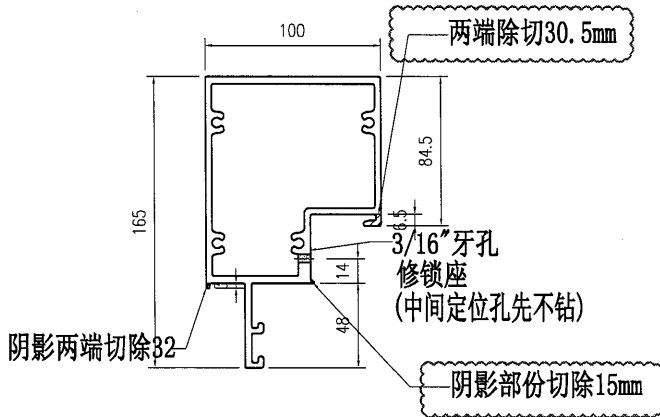
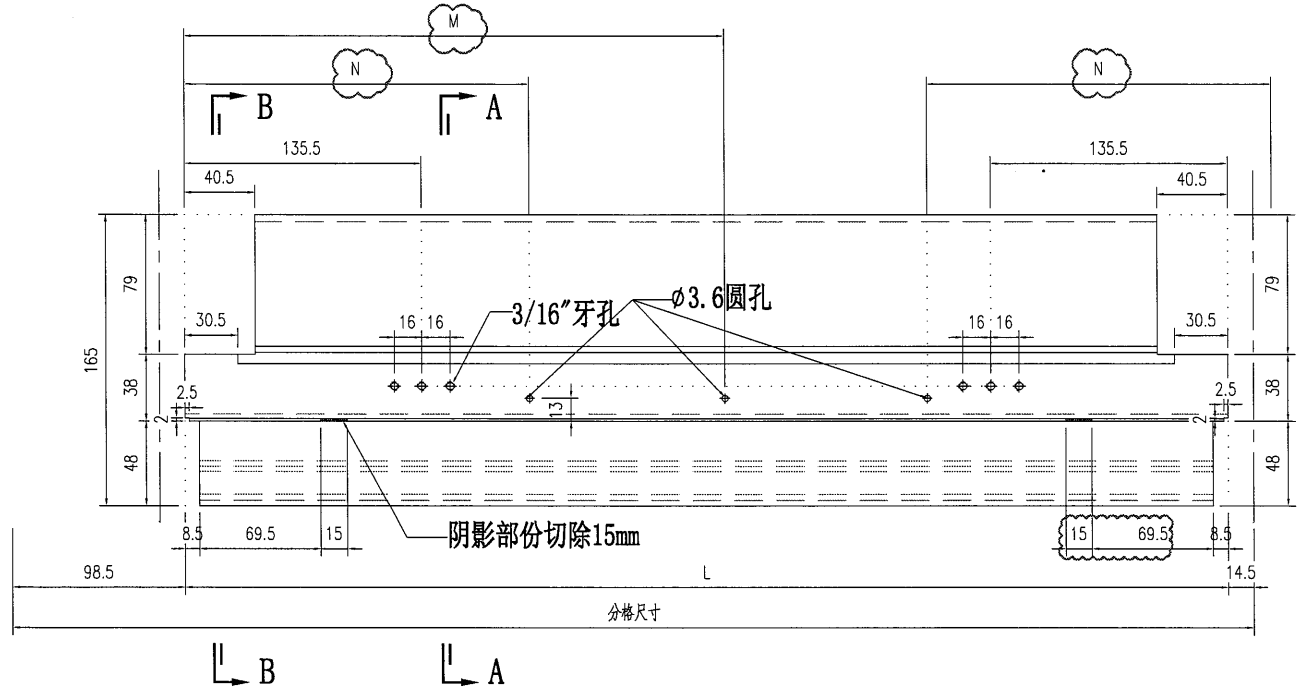
窗拈钻孔示意

部件编号	L	分格尺寸	N	M
X86062-001-011	2109	2222		
X86062-001-012	780	893	235.5	0

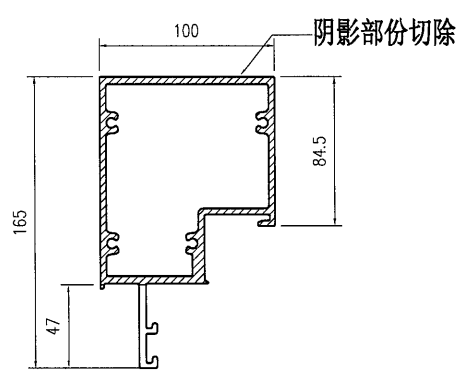


美特鋁質有限公司  
MIDI Aluminium Fabricator Ltd.

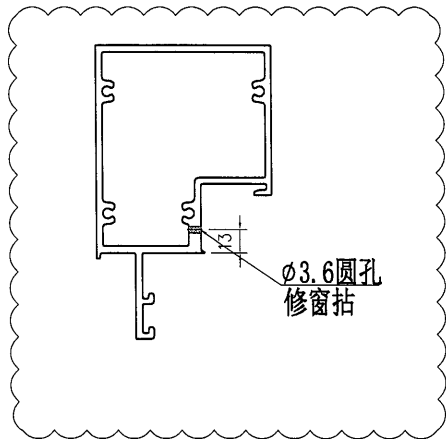
工程號	J857	類別		物料號	M1
地盘	J857啟德6552	制圖	李传鹏	2022-01-13	圖號 X86062-001-021
修改	A B	採用工廠	✓ 地盘	圖紙名稱	铝料加工图
日期	03.18/04.06	材料顏色	AL2-FCX3110063S-XF1 (銀灰色)	復核	練松文 2022-01-13
		材料	X86062	批准	林仁安 2022-01-13
				數量	-
				單件重量	- (KG)



SECTION A-A



SECTION B-B



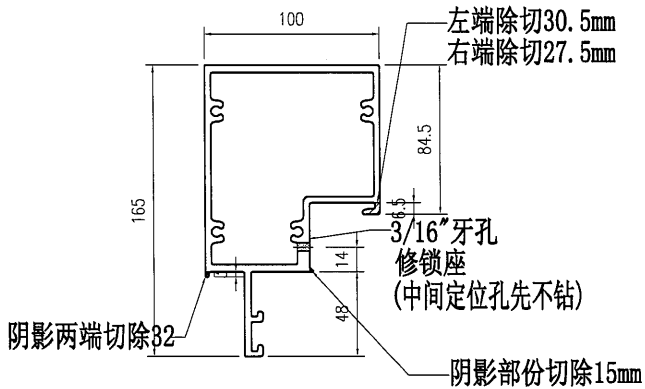
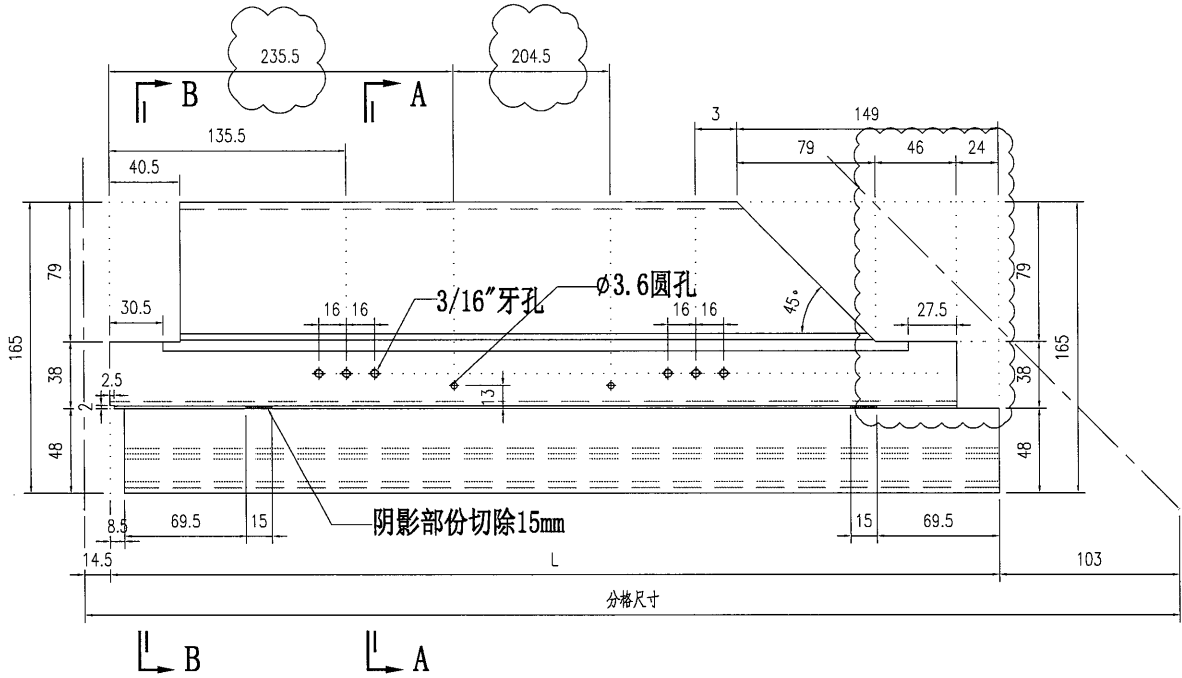
窗拈钻孔示意

部件编号	L	分格尺寸	N	M
X86062-001-021	530	643	0	265
X86062-001-022	780	893	235.5	0

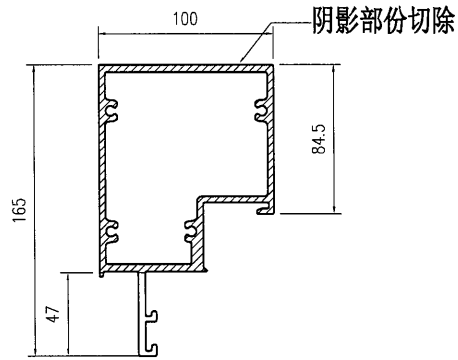


美特铝质有限公司  
MIDI Aluminium Fabricator Ltd.

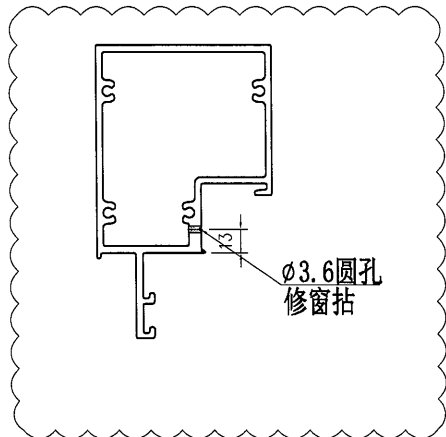
工程號	J857	類別		物料號	M1
地盘	J857啟德6552	制圖	李传鹏	2022-01-13	圖號 X86062-001-025
修改 A	B	C	採用工廠	✓	地盤
日期	03.18	04.06	05.12	材料颜色	AL2-FC3X10063S-7P1 (深灰色)
图纸名称	铝料加工图	復核	練松文	2022-01-13	數量 -
材料	X86062	批准	林仁安	2022-01-13	單件重量 - (KG)



SECTION A-A




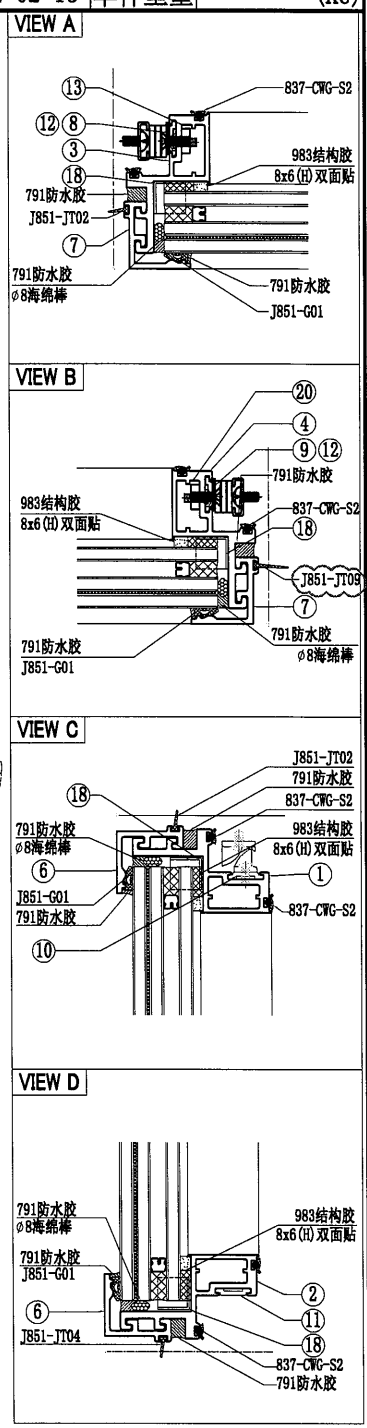
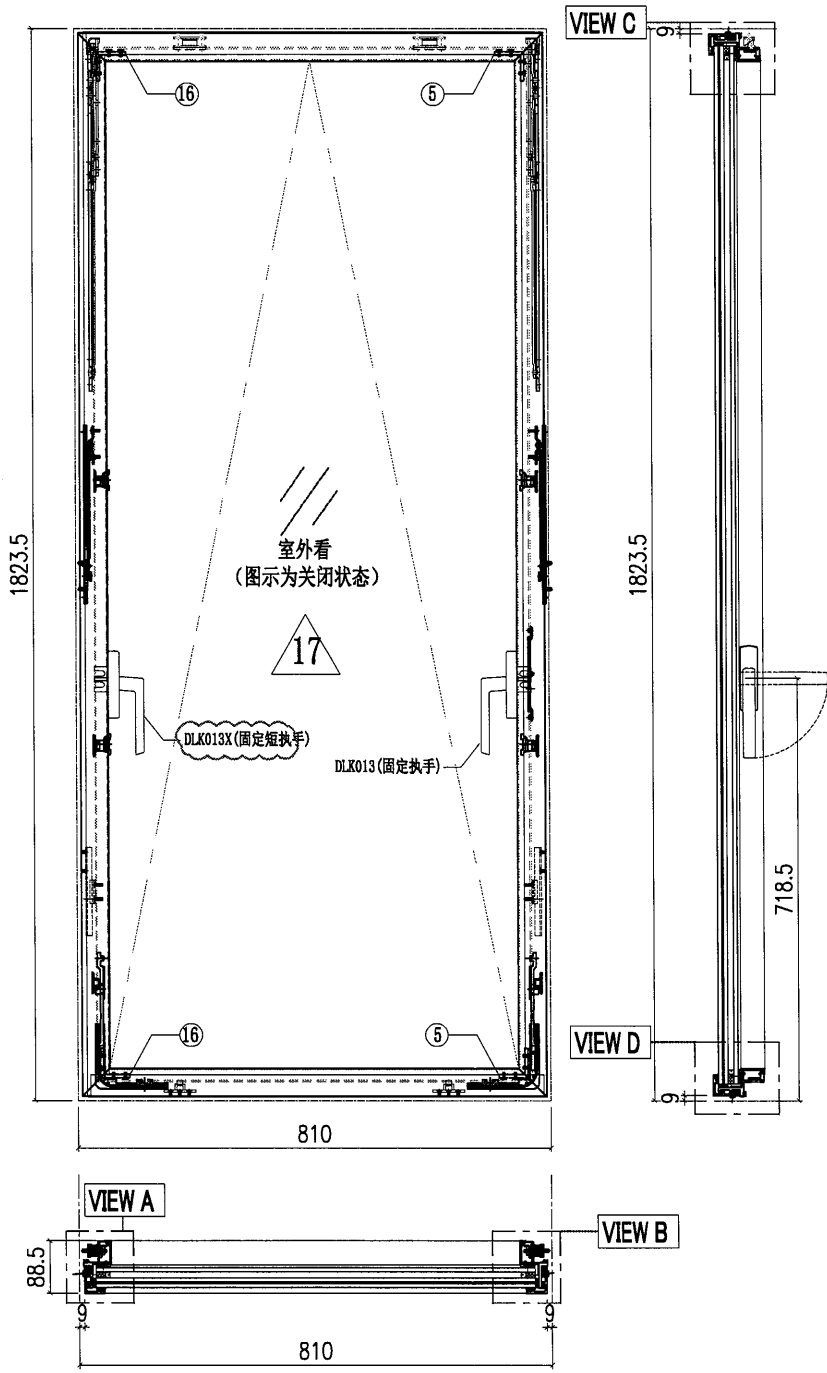
SECTION B-B



窗拈钻孔示意


	部件编号	L	分格尺寸
不需要	X86062-001-025	837.5	955
需要	X86062-001-026	682.5	800

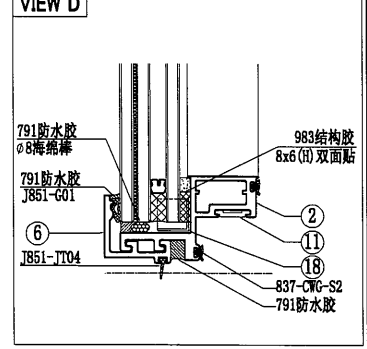
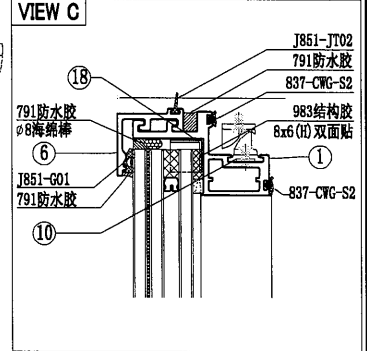
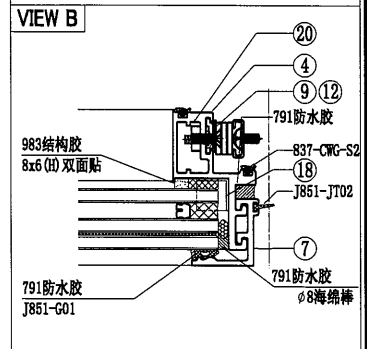
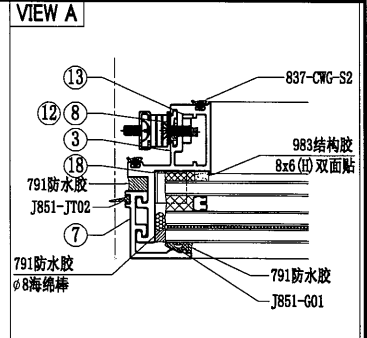
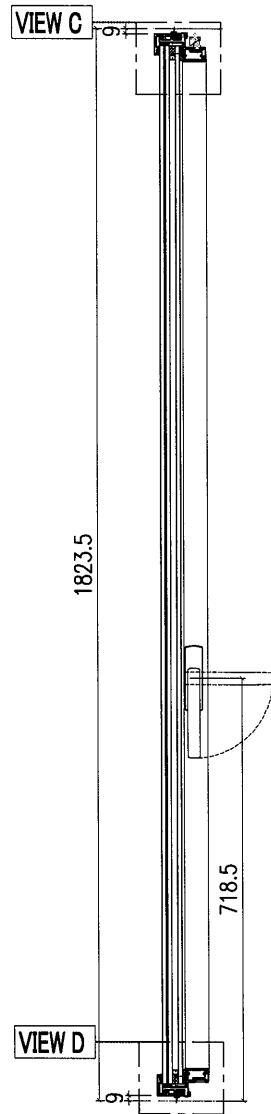
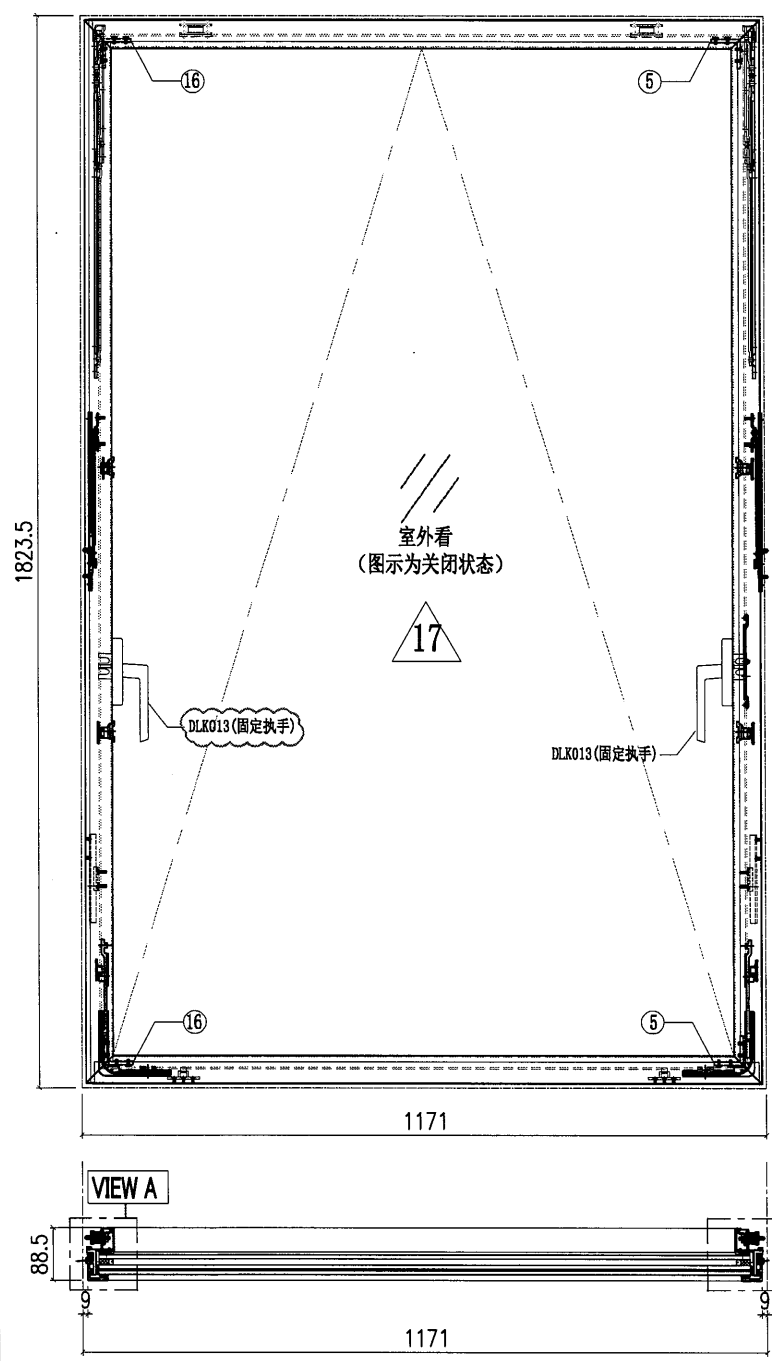
 <b>美特铝质有限公司</b> MIDI Aluminium Fabricator Ltd.				工程號 J857 地盘 啟德6552	類別 制圖 李傳鵬 2022-02-11	物料號 M1 圖號 AW-A02
修改 A B C 日期 03.18 04.06 05.12	採用工廠 ✓ 材料颜色 -	地盤 材料 -	图纸名称 生窗组裝圖 材料 -	復核 練松文 2022-02-13 批准 林仁安 2022-02-15	數量 - 單件重量 - (KG)	



10	X86150-001	X86150	55	2	20	B2968-002	B2968	287	1
9	X86150-004	X86150	1021	1					
8	X86150-003	X86150	1021	1	18	PT-BM-P65	1mm THK. ALUM. PLATE		4
7	X86071-P04-11	X86071	1798.5	2	17	GL3-L007	752X1765 (GLASS)		1
6	X86071-P01-04	X86071	792	2	16	C747-002	C747	28.5	2
5	C747-001	C747	28.5	2	15				
4	X86072-004	X86072	1808.5	1	14				
3	X86072-003	X86072	1808.5	1	13	B2968-001	B2968	287	1
2	X86072-002-02	X86072	795	1	12	X86150-006	X86150	341	2
1	X86072-001-02	X86072	795	1	11	X86150-005	X86150	85	2
序号	加工图编号	材料名称	长度	支/幅	序号	加工图编号	材料名称	长度	支/幅

底部需要安装窗拈

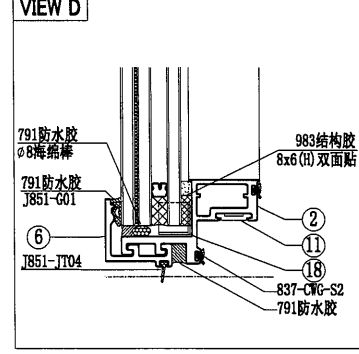
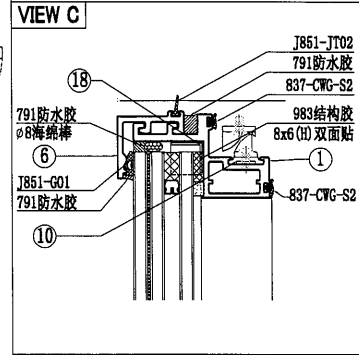
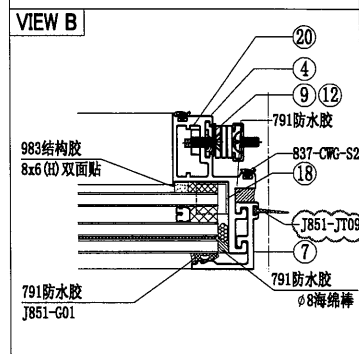
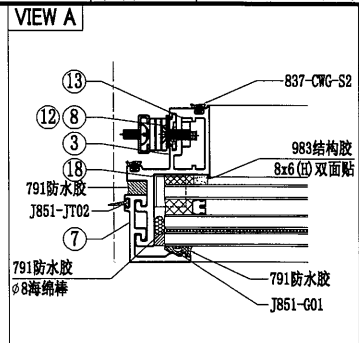
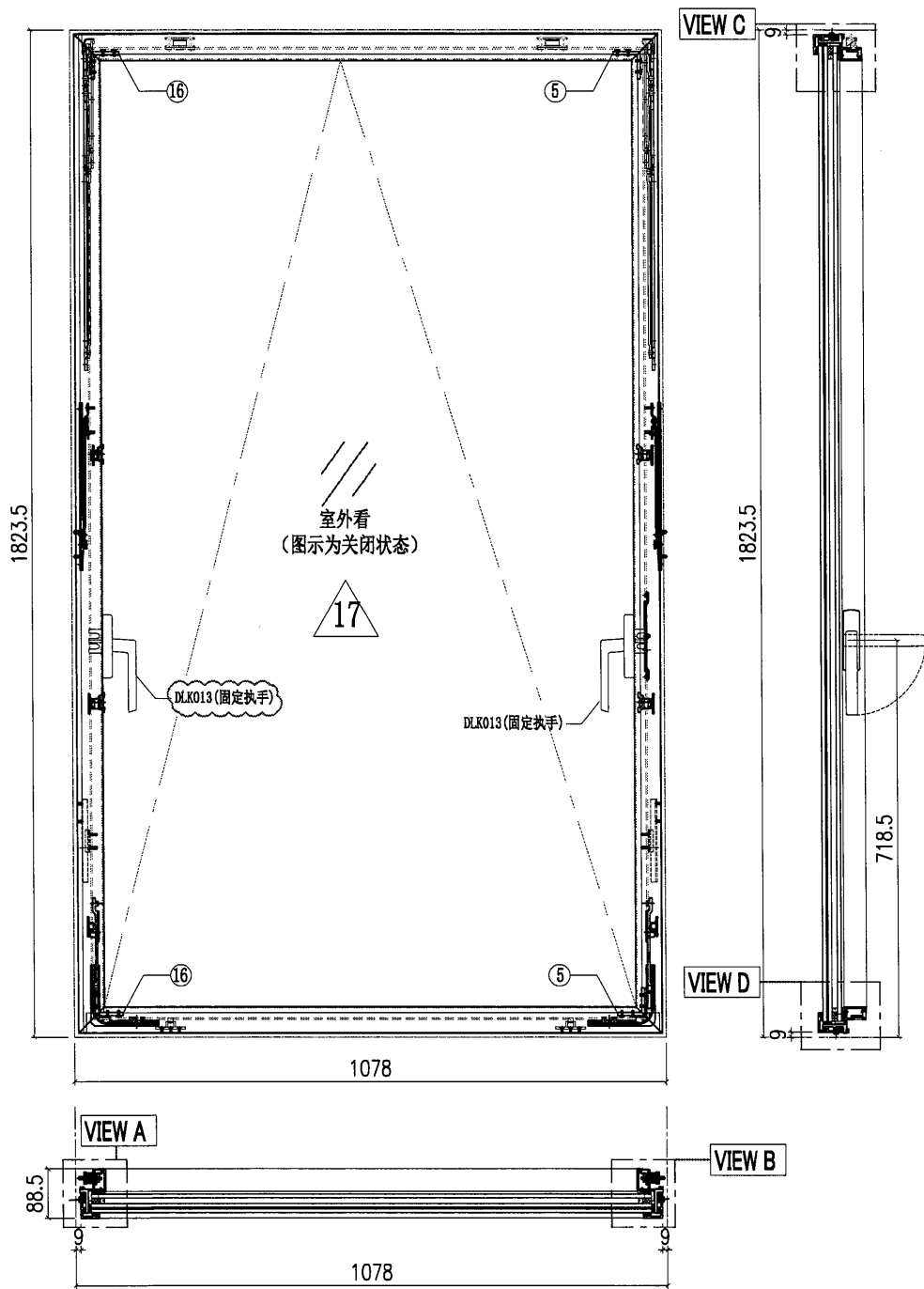
 <b>美特铝质有限公司</b> MIDI Aluminium Fabricator Ltd.			工程號 J857 地盘 啟德6552	類別 制圖 李傳鵬	物料號 M1 日期 2022-02-11	圖號 AW-A04 數量 -
修改 A B C 日期 03.18 04.06 05.12	採用工廠 ✓ 材料颜色 -	图纸名称 生窗组裝图 材料 -	復核 練松文 批准 林仁安	2022-02-13 2022-02-15	單件重量 - (KG)	



10	X86150-001	X86150	55	2	20	B2968-002	B2968	287	1
9	X86150-004	X86150	1021	1					
8	X86150-003	X86150	1021	1	18	PT-BM-P65	1mm THK. ALUM. PLATE		4
7	X86071-P04-11	X86071	1798.5	2	17	GL3-L088	1113X1765 (GLASS)		1
6	X86071-P01-18	X86071	1153	2	16	C747-002	C747	28.5	2
5	C747-001	C747	28.5	2	15				
4	X86072-004	X86072	1808.5	1	14				
3	X86072-003	X86072	1808.5	1	13	B2968-001	B2968	287	1
2	X86072-002-04	X86072	1156	1	12	X86150-006	X86150	341	2
1	X86072-001-04	X86072	1156	1	11	X86150-005	X86150	85	2
序号	加工图编号	材料名称	长度	支/幅	序号	加工图编号	材料名称	长度	支/幅


底部需要安装窗拈

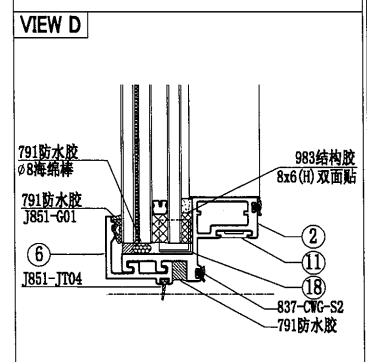
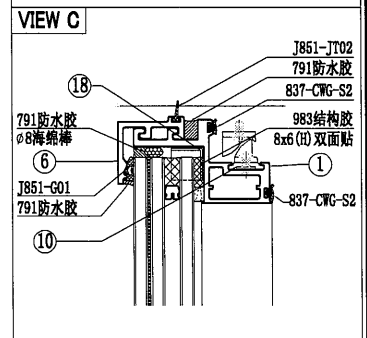
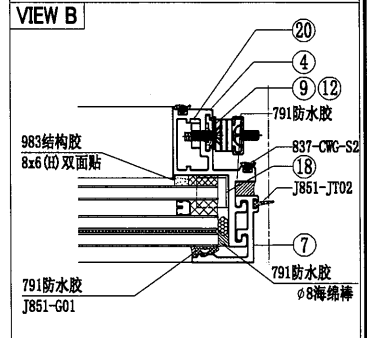
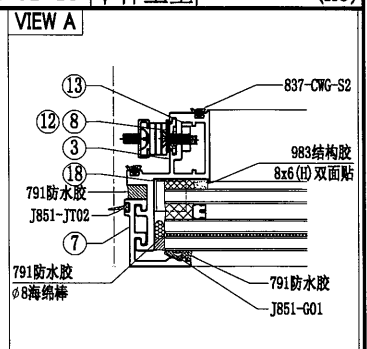
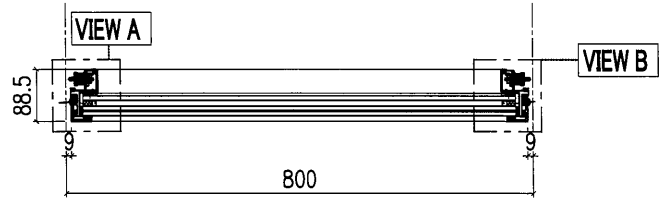
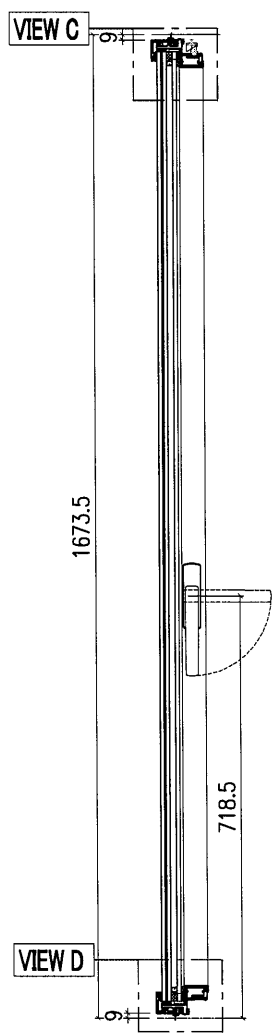
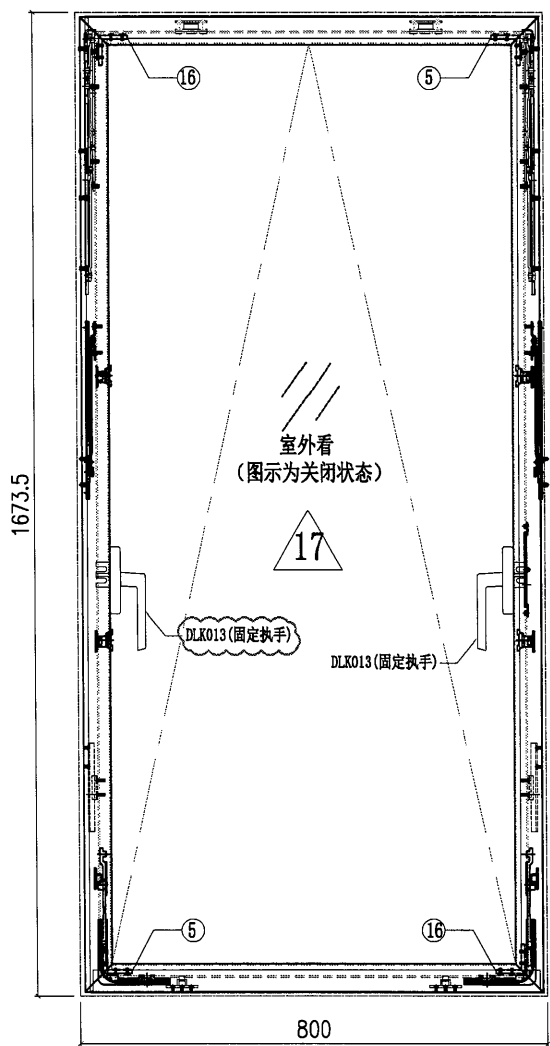
 <b>美特铝质有限公司</b> MIDI Aluminium Fabricator Ltd.				工程號 J857 地盘 啟德6552	類別 制圖 李傳鵬 復核 練松文 批准 林仁安	物料號 M1 圖號 AW-A05 數量 - 單件重量 - (KG)
修改 A B C 日期 03.18 04.06 05.12	採用工廠 ✓ 材料颜色 -	图纸名称 生窗组裝圖 材料 -				



10	X86150-001	X86150	55	2	20	B2968-002	B2968	287	1
9	X86150-004	X86150	1021	1					
8	X86150-003	X86150	1021	1	18	PT-BM-P65	1mm THK. ALUM. PLATE		4
7	X86071-P04-11	X86071	1798.5	2	17	GL3-L010	1020X1765 (GLASS)		1
6	X86071-P01-49	X86071	1060	2	16	C747-002	C747	28.5	2
5	C747-001	C747	28.5	2	15				
4	X86072-004	X86072	1808.5	1	14				
3	X86072-003	X86072	1808.5	1	13	B2968-001	B2968	287	1
2	X86072-002-05	X86072	1063	1	12	X86150-006	X86150	341	2
1	X86072-001-05	X86072	1063	1	11	X86150-005	X86150	85	2
序号	加工图编号	材料名称	长度	支/幅	序号	加工图编号	材料名称	长度	支/幅

底部需要安装窗拈

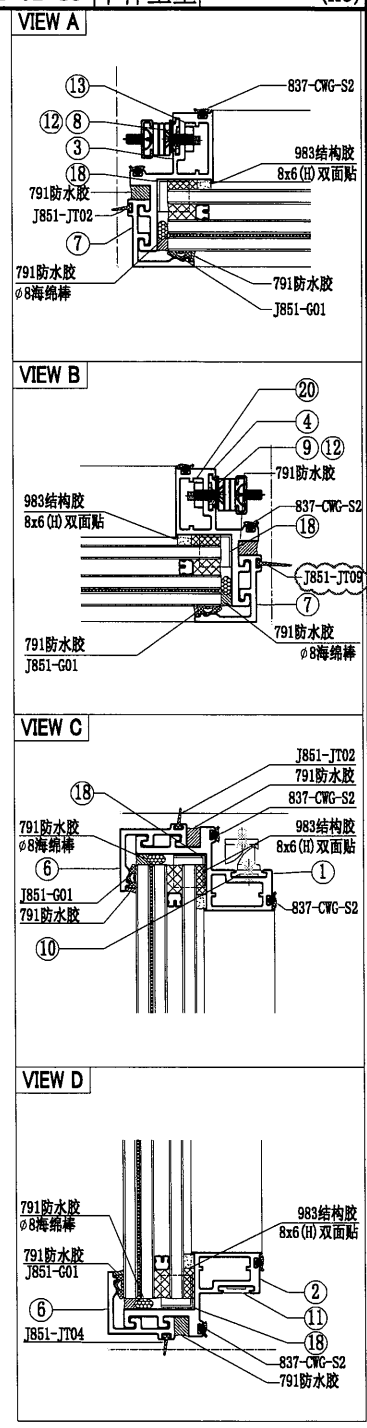
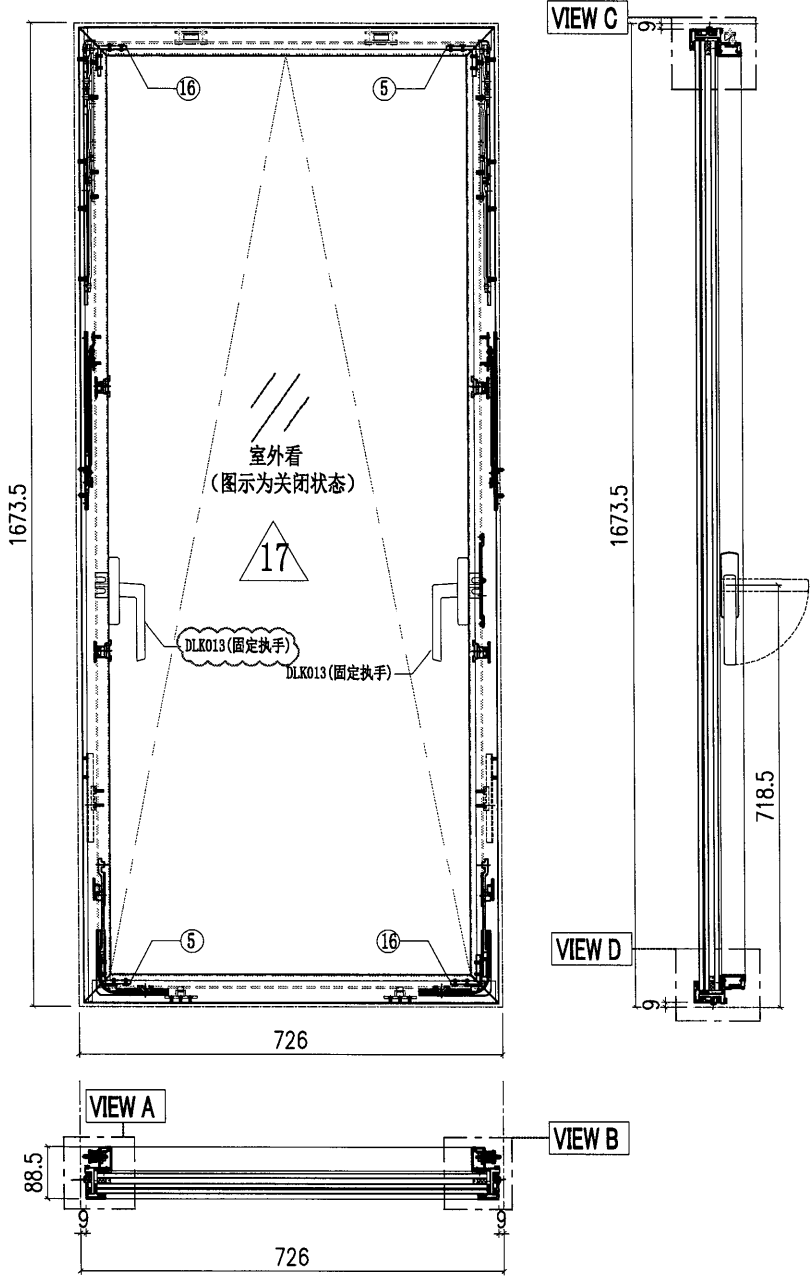
 <b>美特铝质有限公司</b> MIDI Aluminium Fabricator Ltd.				工程號	J857	類別		物料號	M1			
				地盘	啟德6552	制圖	李傳鵬	2022-02-11	圖號	AW-L01		
修改	A	B	C	採用工廠	✓ 地盘	图纸名称	生窗组装图	復核	練松文	2022-02-13	數量	-
日期	03.18	04.12	05.12	材料颜色	-	材料	-	批准	林仁安	2022-02-15	單件重量	- (KG)



					21	X86150-036R	X86150	250	1
10	X86150-001	X86150	55	2	20	B2968-031R	B2968	189.5	1
9	X86150-036R	X86150	1021	1					
8	X86150-038	X86150	1021	1	18	PT-BM-P65	1mm THK. ALUM. PLATE		4
7	X86071-P04-12	X86071	1648.5	2	17	GL3-D152	742X1615 (GLASS)		1
6	X86071-P01-39	X86071	782	2	16	C747-032	C747	28.5	2
5	C747-031	C747	28.5	2	15				
4	X86072-034	X86072	1658.5	1	14				
3	X86072-033	X86072	1658.5	1	13	B2968-031	B2968	189.5	1
2	X86072-040-10	X86072	785	1	12	X86150-036	X86150	250	1
1	X86072-039-10	X86072	785	1	11	X86150-005	X86150	85	2
序号	加工图编号	材料名称	长度	支/幅	序号	加工图编号	材料名称	长度	支/幅


底部需要安装窗粘

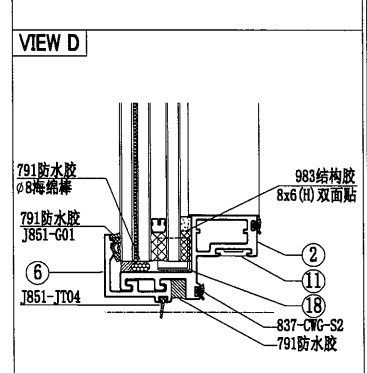
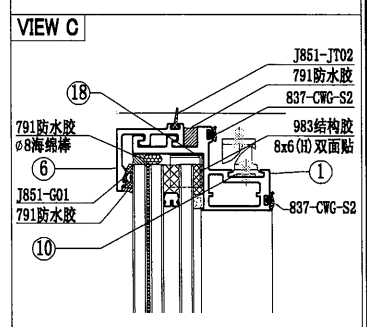
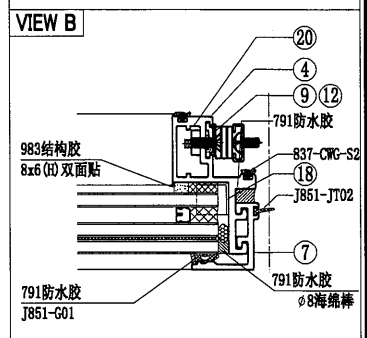
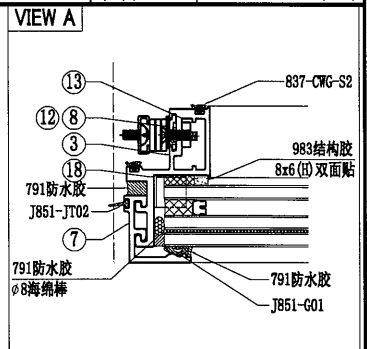
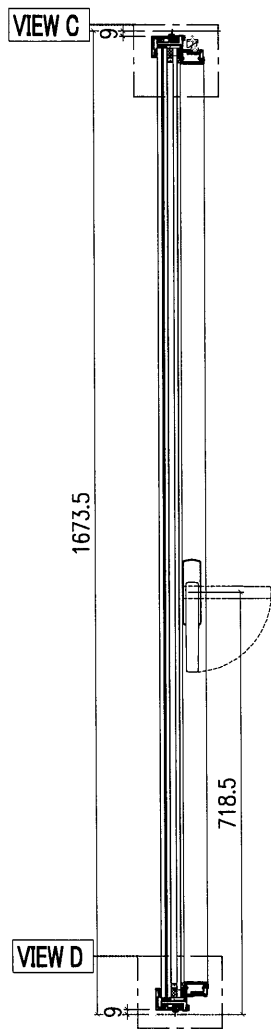
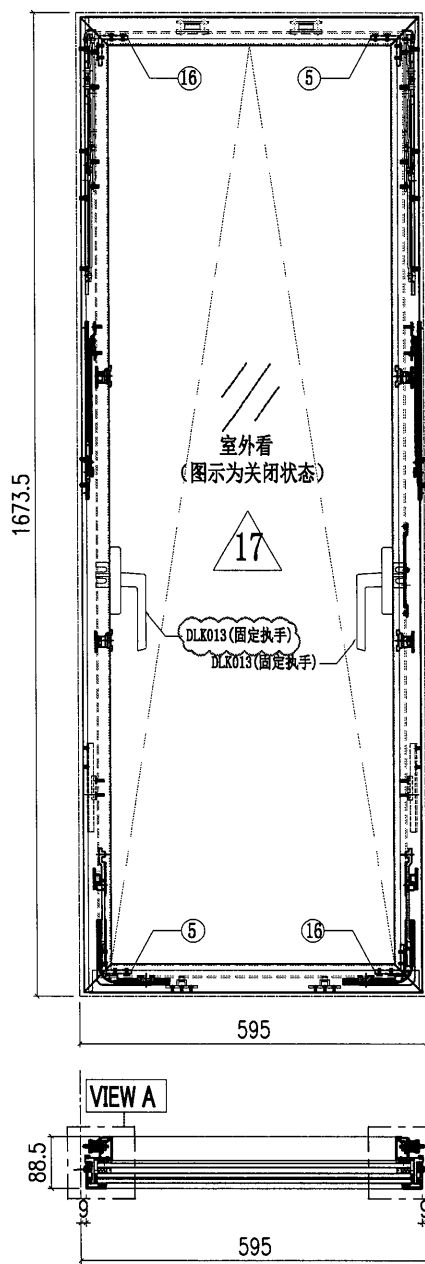
<b>美特鋁質有限公司</b> MIDI Aluminium Fabricator Ltd.				工程號	J857	類別		物料號	M1		
				地盘	啟德6552	制圖	李傳鵬	2022-02-11	圖號	AW-L02	
修改	A	B	C	採用工廠	✓	地盘		日期	03.18/04.12/05.12	材料颜色	-
				图纸名称	生窗组装图	復核	練松文	2022-02-13	數量	-	
				材料	-	批准	林仁安	2022-02-15	單件重量	- (KG)	



					21	X86150-036R	X86150	250	1
					20	B2968-031R	B2968	189.5	1
10	X86150-001	X86150	55	2					
9	X86150-038R	X86150	1021	1					
8	X86150-038	X86150	1021	1	18	PT-BM-P65	1mm THK. ALUM. PLATE		4
7	X86071-P04-12	X86071	1648.5	2	17	GL3-D167	668X1615 (GLASS)		1
6	X86071-P01-42	X86071	708	2	16	C747-032	C747	28.5	2
5	C747-031	C747	28.5	2	15				
4	X86072-034	X86072	1658.5	1	14				
3	X86072-033	X86072	1658.5	1	13	B2968-031	B2968	189.5	1
2	X86072-040-11	X86072	711	1	12	X86150-036	X86150	250	1
1	X86072-039-11	X86072	711	1	11	X86150-005	X86150	85	2
序号	加工图编号	材料名称	长度	支/幅	序号	加工图编号	材料名称	长度	支/幅


底部需要安装窗拈

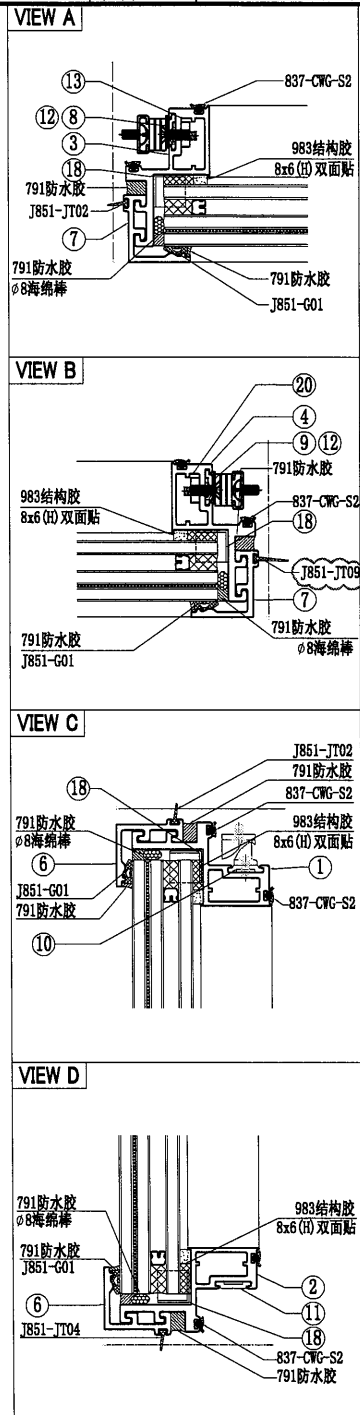
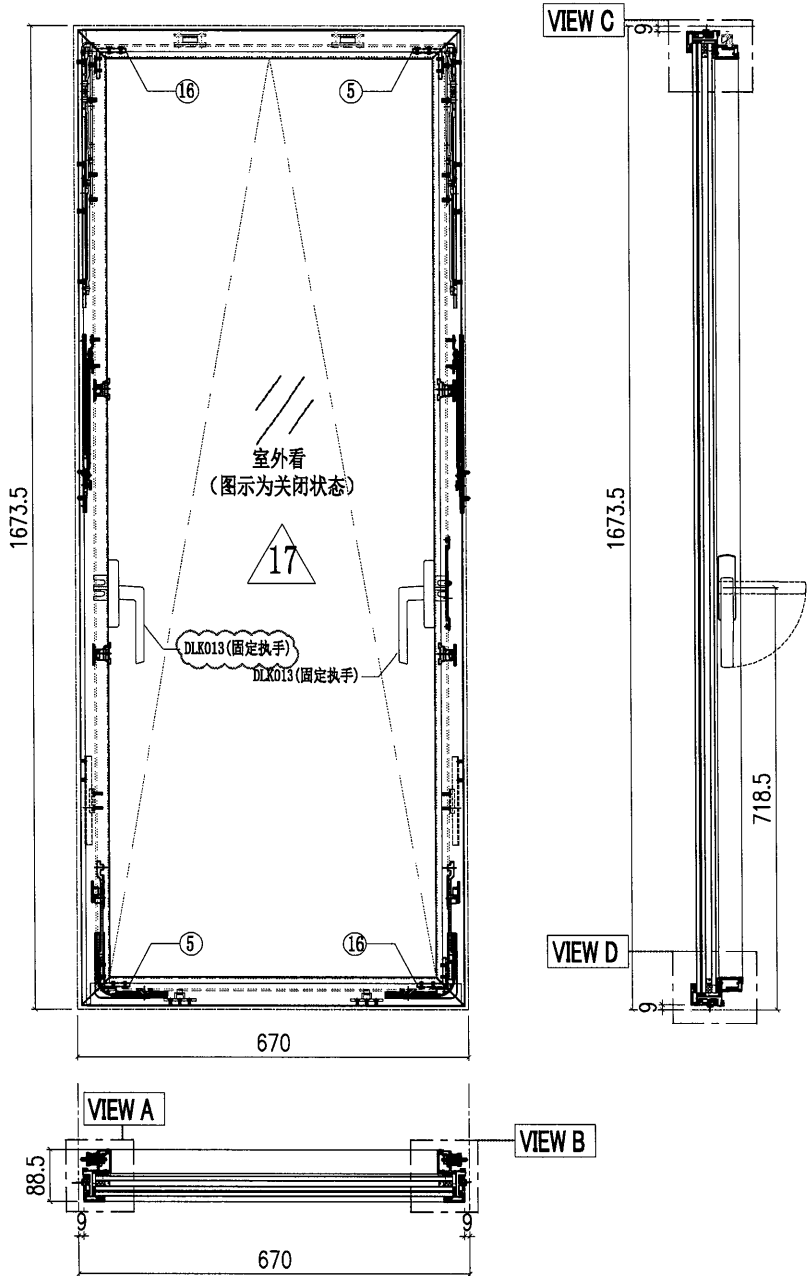
 <b>美特铝质有限公司</b> MIDI Aluminium Fabricator Ltd.				工程號	J857	類別		物料號	M1					
				地盘	啟德6552	制圖	李傳鵬	2022-02-11	圖號	AW-L03				
修改	A	B	C	採用工廠	✓	地盘		图纸名称	生窗组裝圖	復核	練松文	2022-02-13	數量	-
日期	03.18	04.12	05.12	材料颜色	-			材料	-	批准	林仁安	2022-02-15	單件重量	- (KG)



					21	X86150-036R	X86150	250	1
					20	B2968-031R	B2968	189.5	1
10	X86150-001	X86150	55	2					
9	X86150-038R	X86150	1021	1					
8	X86150-038	X86150	1021	1	18	PT-BM-P65	1mm THK. ALUM. PLATE		4
7	X86071-P04-12	X86071	1648.5	2	17	GL3-D199	537X1615 (GLASS)		1
6	X86071-P01-36	X86071	577	2	16	C747-032	C747	28.5	2
5	C747-031	C747	28.5	2	15				
4	X86072-034	X86072	1658.5	1	14				
3	X86072-033	X86072	1658.5	1	13	B2968-031	B2968	189.5	1
2	X86072-040-12	X86072	580	1	12	X86150-036	X86150	250	1
1	X86072-039-12	X86072	580	1	11	X86150-005	X86150	85	2
序号	加工图编号	材料名称	长度	支/幅	序号	加工图编号	材料名称	长度	支/幅


底部需要安装窗拈

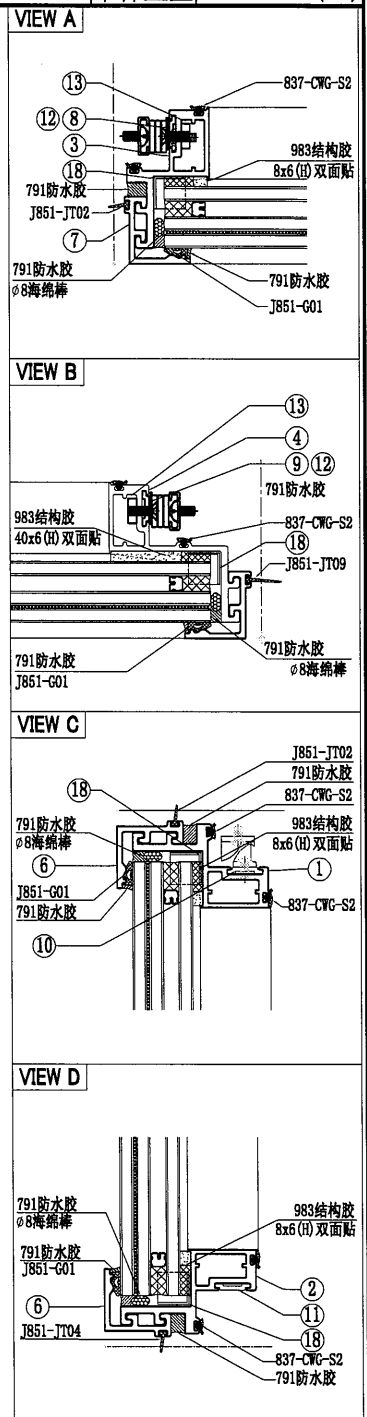
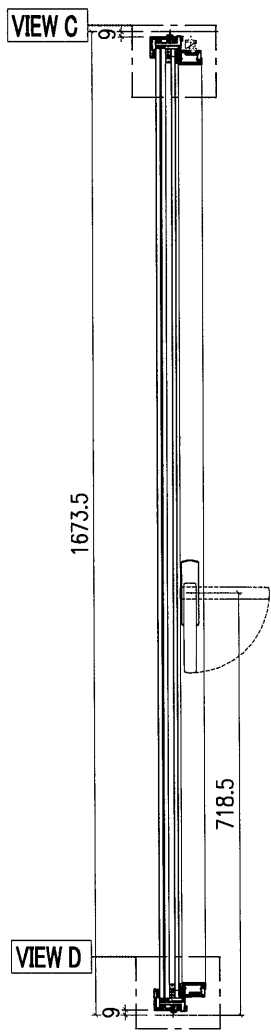
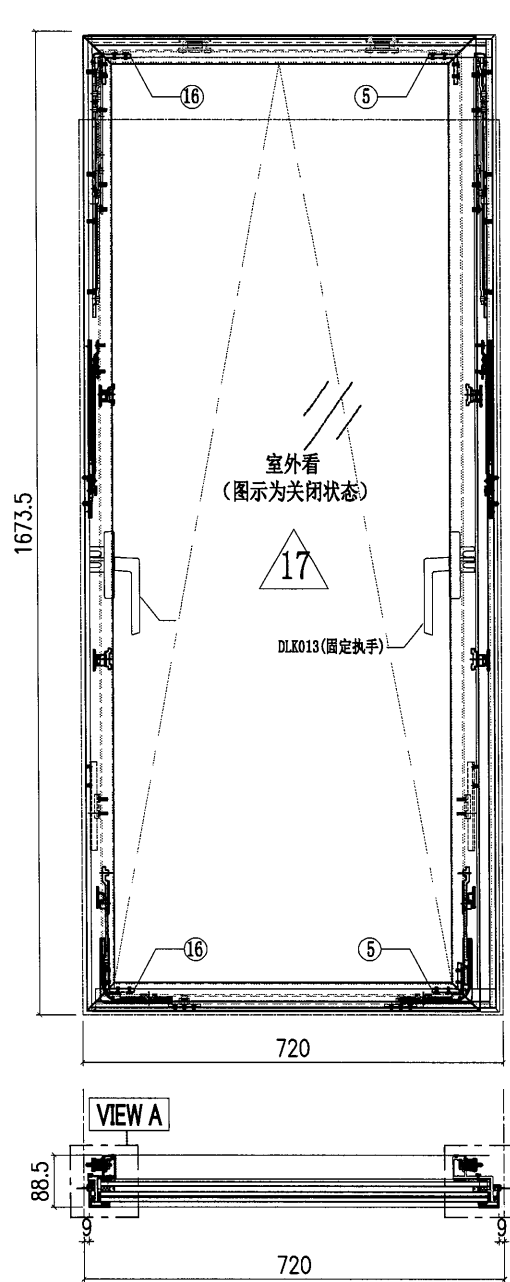
 <b>美特铝质有限公司</b> MIDI Aluminium Fabricator Ltd.				工程號 J857 地盘 啟德6552	類別 制圖 李傳鵬 復核 練松文 批准 林仁安	物料號 M1 圖號 AW-L04 數量 - 單件重量 - (KG)			
修改日期	A	B	C	採用工廠	✓	地盤	图纸名称 生窗组装图 材料 -	2022-02-11 2022-02-13 2022-02-15	數量 - 單件重量 - (KG)



					21	X86150-036R	X86150	250	1
					20	B2968-031R	B2968	189.5	1
10	X86150-001	X86150	55	2					
9	X86150-038R	X86150	1021	1					
8	X86150-038	X86150	1021	1	18	PT-BM-P65	1mm THK. ALUM. PLATE		4
7	X86071-P04-12	X86071	1648.5	2	17	GL3-C193	612X1615 (GLASS)		1
6	X86071-P01-48	X86071	652	2	16	C747-032	C747	28.5	2
5	C747-031	C747	28.5	2	15				
4	X86072-034	X86072	1658.5	1	14				
3	X86072-033	X86072	1658.5	1	13	B2968-031	B2968	189.5	1
2	X86072-040-13	X86072	655	1	12	X86150-036	X86150	250	1
1	X86072-039-13	X86072	655	1	11	X86150-005	X86150	85	2
序号	加工图编号	材料名称	长度	支/幅	序号	加工图编号	材料名称	长度	支/幅


底部需要安装窗拈

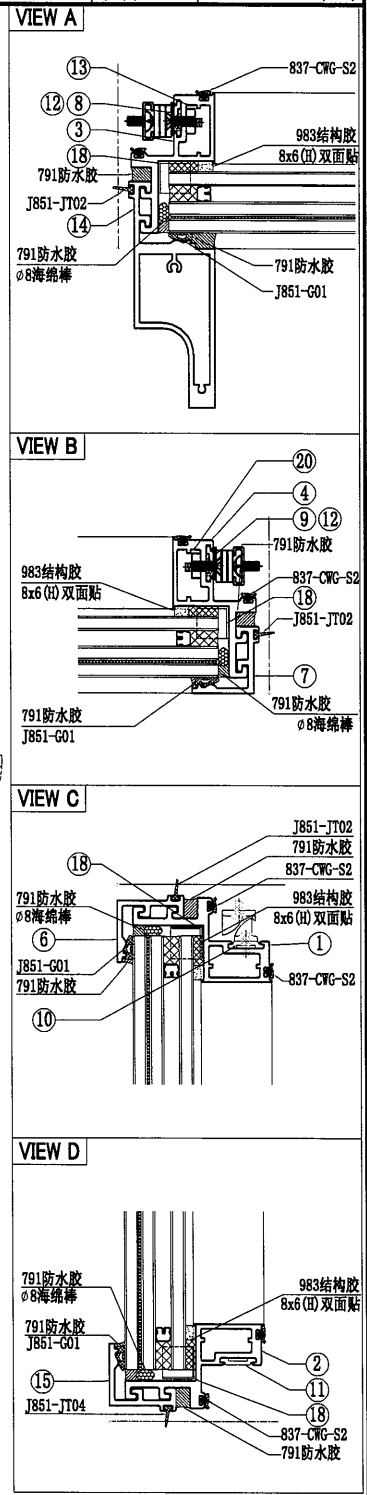
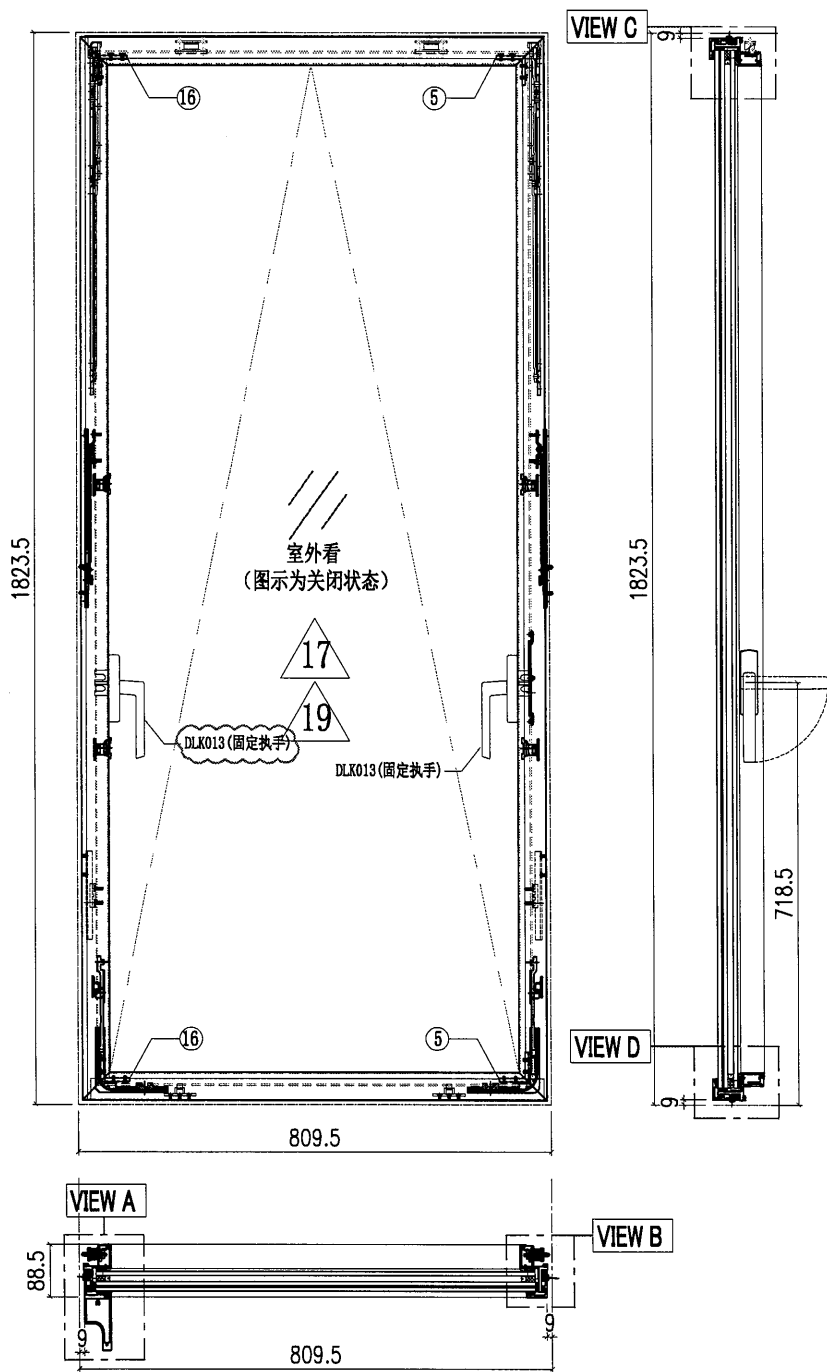
 <b>美特铝质有限公司</b> MIDI Aluminium Fabricator Ltd.				工程號	J857	類別		物料號	M1			
				地盘	啟德6552	制圖	李傳鵬	2022-02-11	圖號	AW-L05		
修改	A	B	C	採用工廠	✓ 地盘	图纸名称	生窗组装图	復核	練松文	2022-02-13	數量	-
日期	03.18	04.12	05.11	材料颜色	-	材料	-	批准	林仁安	2022-02-15	單件重量	- (KG)



序号	加工图编号	材料名称	长度	支/幅	序号	加工图编号	材料名称	长度	支/幅
					21	X86150-036R	X86150	250	1
10	X86150-001	X86150	55	2	20	B2968-031R	B2968	189.5	1
9	X86150-038R	X86150	1021	1					
8	X86150-038	X86150	1021	1	18	PT-BM-P65	1mm THK. ALUM. PLATE		4
7	X86071-P04-12	X86071	1648.5	2	17	GL3-C187	662X1615 (GLASS)		1
6	X86071-P01-32	X86071	702	2	16	C747-032	C747	28.5	2
5	C747-031	C747	28.5	2	15				
4	X86073-031	X86072	1658.5	1	14				
3	X86072-033	X86072	1658.5	1	13	B2968-031	B2968	189.5	1
2	X86072-042	X86072	689.5	1	12	X86150-036	X86150	250	1
1	X86072-041	X86072	689.5	1	11	X86150-005	X86150	85	2


底部需要安装窗拑

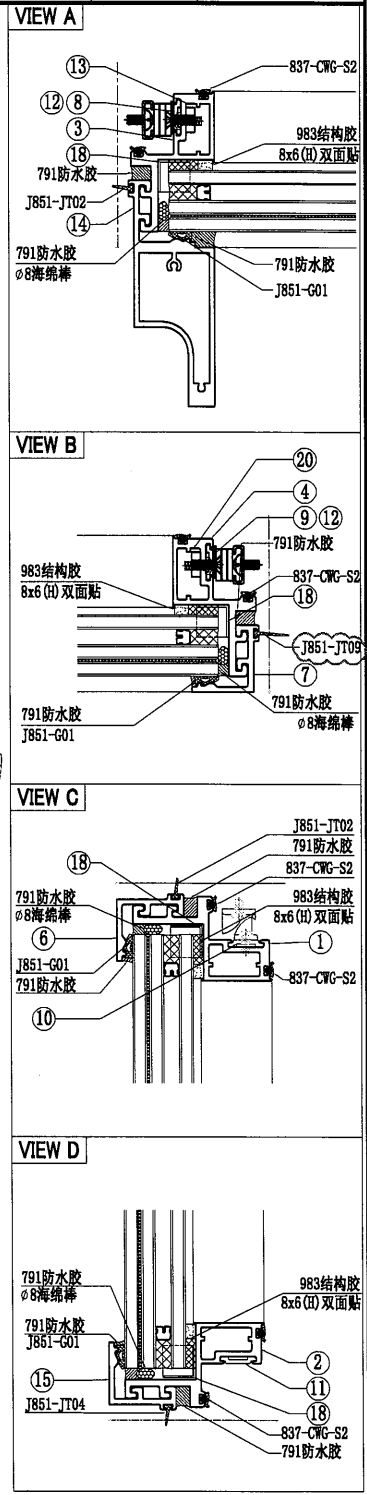
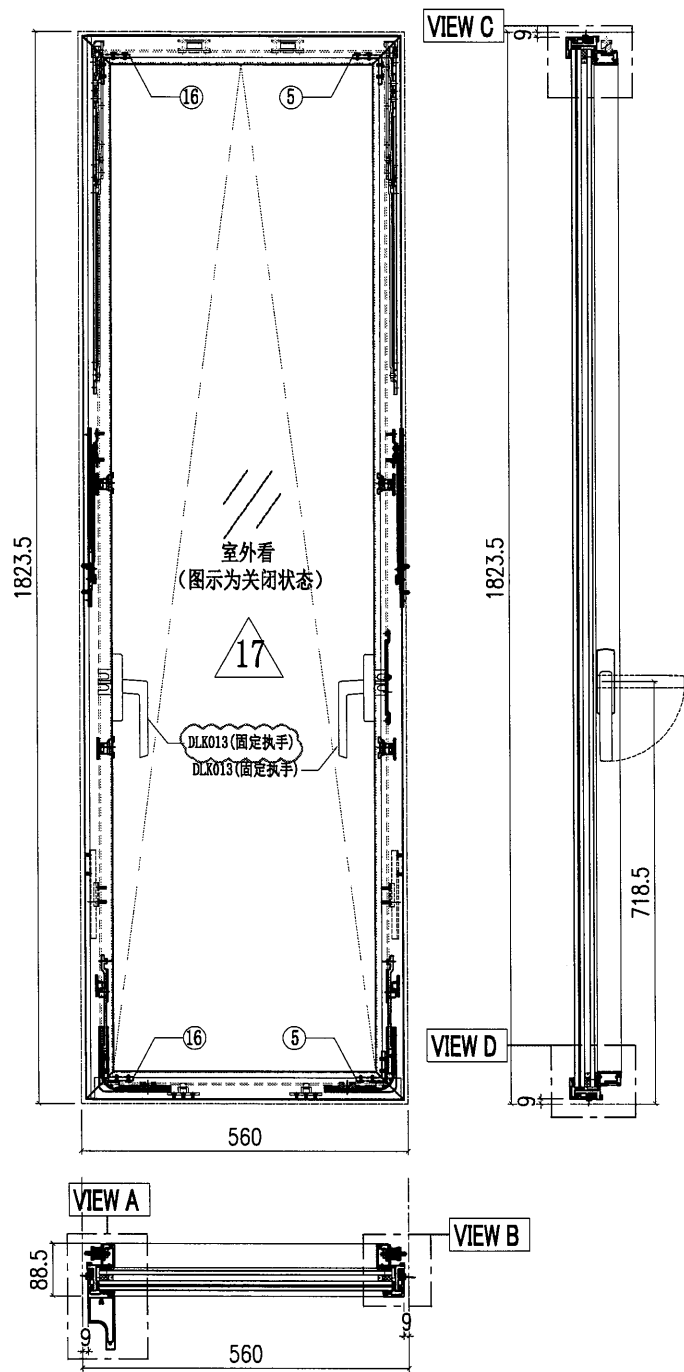
 <b>美特铝质有限公司</b> MIDI Aluminium Fabricator Ltd.				工程號	J857	類別		物料號	M1					
				地盘	啟德6552	制圖	李傳鵬	2022-02-11	圖號	AW-B01				
修改	A	B	C	採用工廠	✓	地盘		图纸名称	生窗组装图	復核	練松文	2022-02-13	數量	-
日期	03.18	04.06	05.12	材料颜色	-			材料	-	批准	林仁安	2022-02-15	單件重量	- (KG)



10	X86150-001	X86150	55	2	20	B2968-002	B2968	287	1
9	X86150-004	X86150	1021	1	19	GL3-L009	751X1765 (GLASS)		1
8	X86150-003	X86150	1021	1	18	PT-BM-P65	1mm THK. ALUM. PLATE		4
7	X86071-P04-11	X86071	1798.5	1	17	GL3-L007	752X1765 (GLASS)		1
6	X86071-P03-03	X86071	791.5	1	16	C747-002	C747	28.5	2
5	C747-001	C747	28.5	2	15	X86071-P03R-03	X86071	791.5	1
4	X86072-004	X86072	1808.5	1	14	X86142-P01-03	X86142	1799.5	1
3	X86072-003	X86072	1808.5	1	13	B2968-001	B2968	287	1
2	X86072-002-06	X86072	794.5	1	12	X86150-006	X86150	341	2
1	X86072-001-06	X86072	794.5	1	11	X86150-005	X86150	85	2
序号	加工图编号	材料名称	长度	支/幅	序号	加工图编号	材料名称	长度	支/幅


底部需要安装窗拈

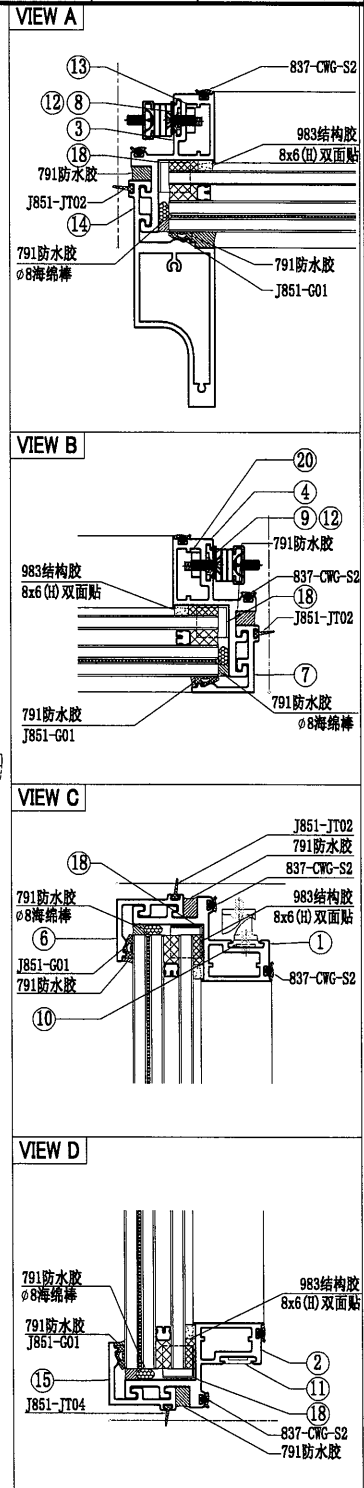
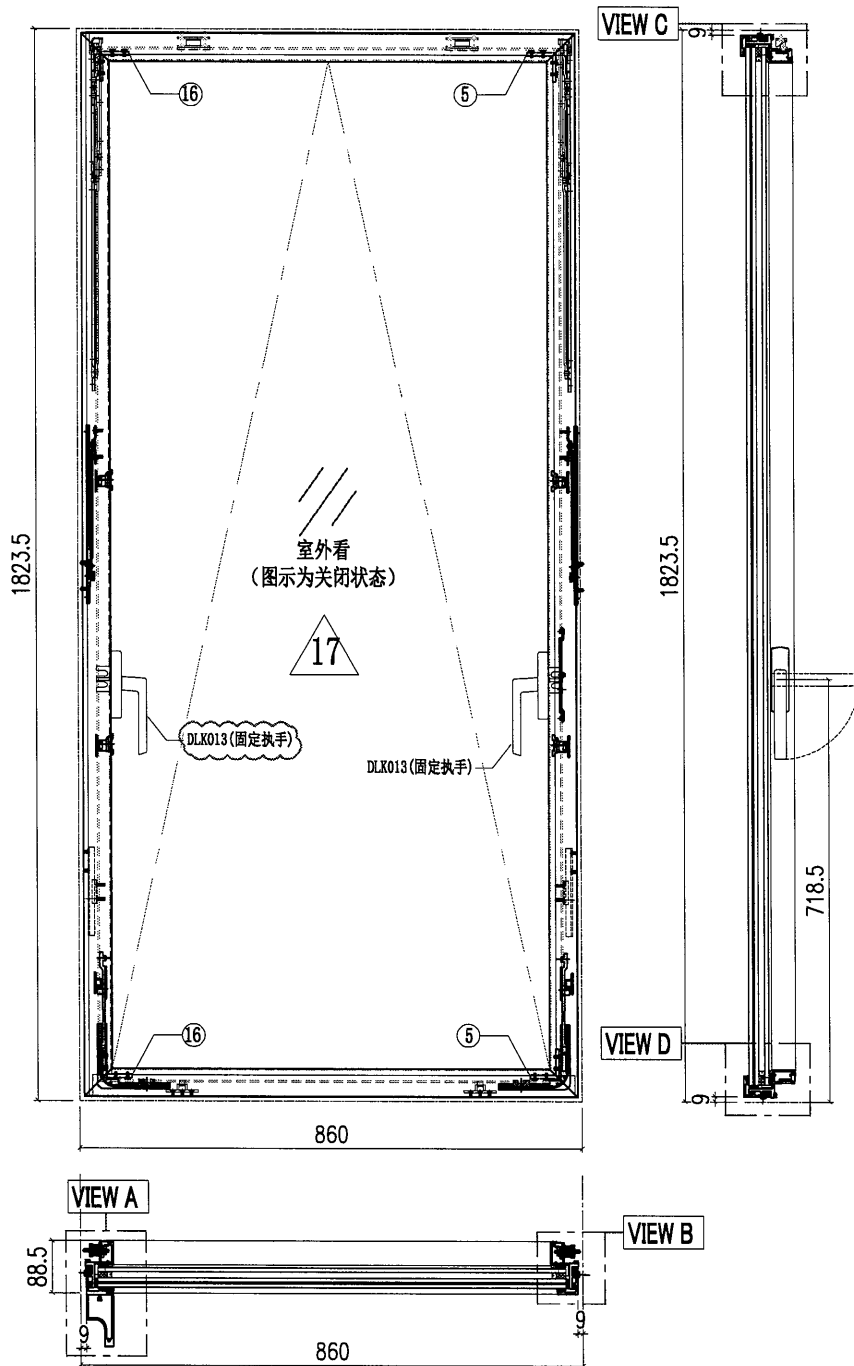
 <b>美特鋁質有限公司</b> MIDI Aluminium Fabricator Ltd.				工程號	J857	類別		物料號	M1					
				地盘	啟德6552	制圖	李傳鵬	2022-02-11	圖號	AW-B02				
修改	A	B	C	採用工廠	✓	地盤		图纸名称	生窗组装图	復核	練松文	2022-02-13	數量	-
日期	03.18	04.06	05.12	材料颜色	-			材料	-	批准	林仁安	2022-02-15	單件重量	- (KG)



10	X86150-001	X86150	55	2	20	B2968-002	B2968	287	1
9	X86150-004	X86150	1021	1					
8	X86150-003	X86150	1021	1	18	PT-BM-P65	1mm THK. ALUM. PLATE		4
7	X86071-P04-11	X86071	1798.5	1	17	GL3-L014	502X1765 (GLASS)		1
6	X86071-P03-06	X86071	542	1	16	C747-002	C747	28.5	2
5	C747-001	C747	28.5	2	15	X86071-P03R-06	X86071	542	1
4	X86072-004	X86072	1808.5	1	14	X86142-P01-03	X86142	1799.5	1
3	X86072-003	X86072	1808.5	1	13	B2968-001	B2968	287	1
2	X86072-002-07	X86072	545	1	12	X86150-006	X86150	341	2
1	X86072-001-07	X86072	545	1	11	X86150-005	X86150	85	2
序号	加工图编号	材料名称	长度	支/幅	序号	加工图编号	材料名称	长度	支/幅


底部需要安装窗拈

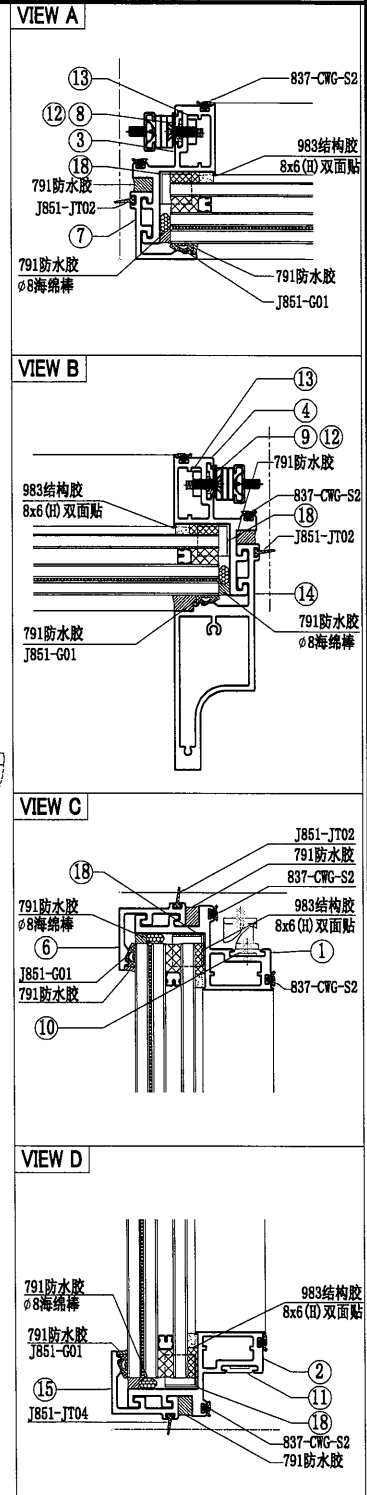
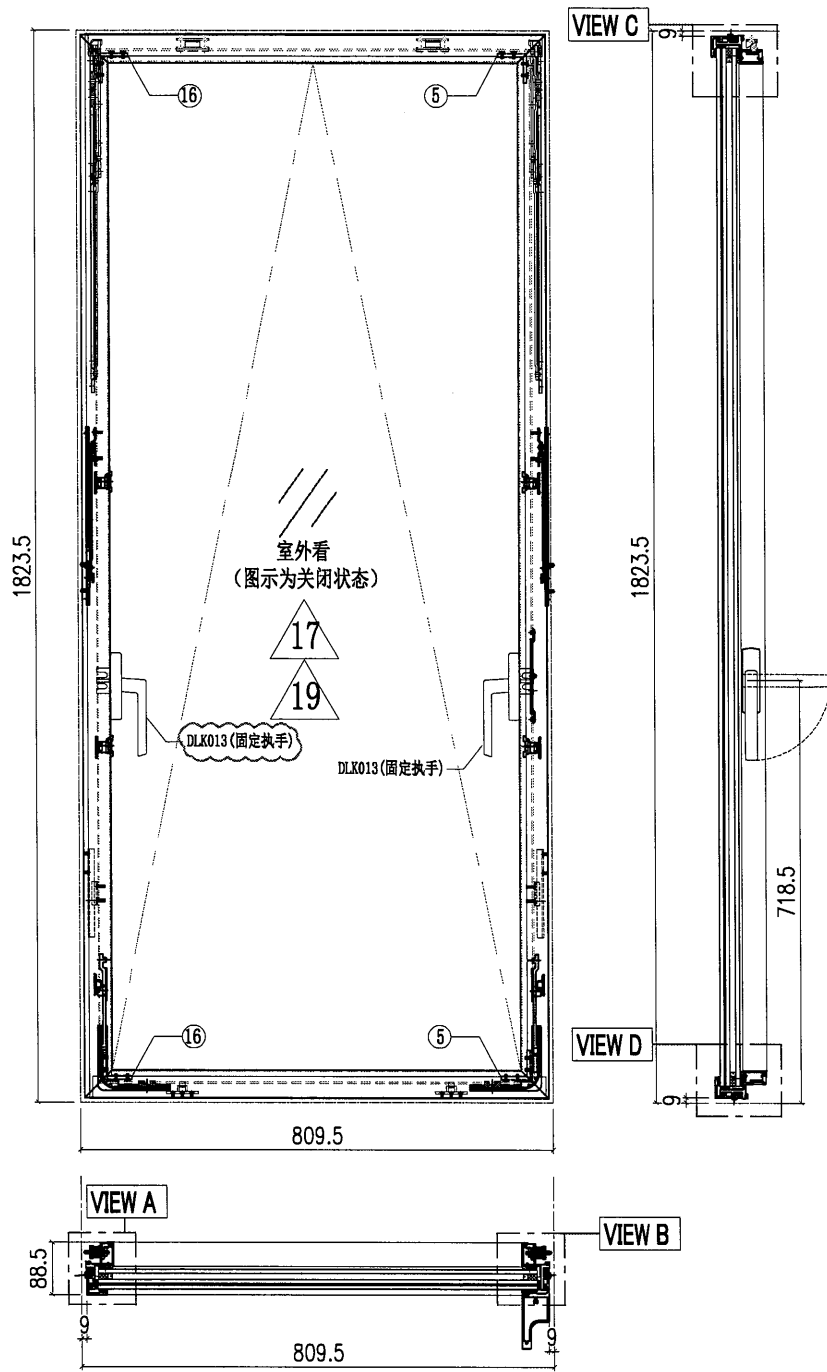
 <b>美特鋁質有限公司</b> MIDI Aluminium Fabricator Ltd.				工程號 J857 地盘 啟德6552	類別 制圖 李傳鵬	物料號 M1 圖號 AW-B04
修改 A B C 日期 03.18 04.06 05.12	採用工廠 ✓ 材料颜色 -	图纸名称 生窗组装机 材料 -	復核 練松文 批准 林仁安	2022-02-11 2022-02-13 2022-02-15	數量 - 單件重量 - (KG)	



10	X86150-001	X86150	55	2	20	B2968-002	B2968	287	1
9	X86150-004	X86150	1021	1					
8	X86150-003	X86150	1021	1	18	PT-BM-P65	1mm THK. ALUM. PLATE		4
7	X86071-P04-11	X86071	1798.5	1	17	GL3-L020	802X1765 (GLASS)		1
6	X86071-P03-11	X86071	842	1	16	C747-002	C747	28.5	2
5	C747-001	C747	28.5	2	15	X86071-P03R-11	X86071	842	1
4	X86072-004	X86072	1808.5	1	14	X86142-P01-03	X86142	1799.5	1
3	X86072-003	X86072	1808.5	1	13	B2968-001	B2968	287	1
2	X86072-002-08	X86072	845	1	12	X86150-006	X86150	341	2
1	X86072-001-08	X86072	845	1	11	X86150-005	X86150	85	2
序号	加工图编号	材料名称	长度	支/幅	序号	加工图编号	材料名称	长度	支/幅


底部需要安装窗拈

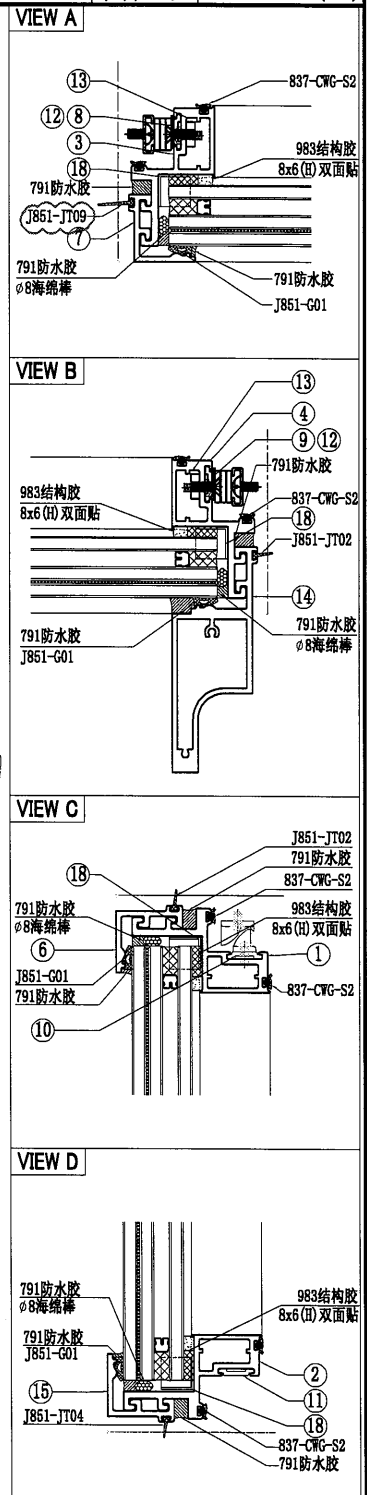
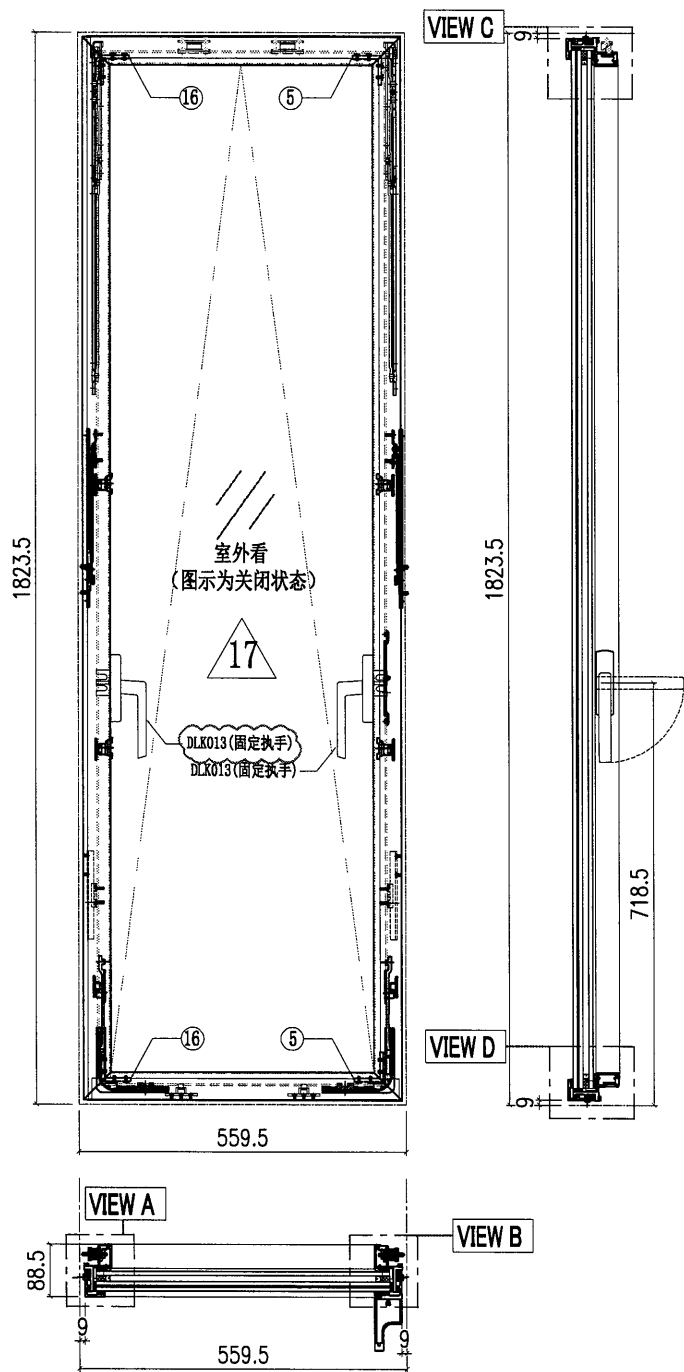
 <b>美特鋁質有限公司</b> MIDI Aluminium Fabricator Ltd.				工程號 J857 地盘 啟德6552	類別 制圖 李傳鵬	物料號 M1 圖號 AW-C01
修改 A B C 日期 03.18 04.06 05.12	採用工廠 ✓ 材料颜色 -	地盤 图纸名称 生窗组装图	復核 練松文 批准 林仁安	2022-02-11 2022-02-13 2022-02-15	數量 - 單件重量 - (KG)	



10	X86150-001	X86150	55	2	20	B2968-002	B2968	287	1
9	X86150-004	X86150	1021	1	19	GL3-L009	751X1765 (GLASS)		1
8	X86150-003	X86150	1021	1	18	PT-BM-P65	1mm THK. ALUM. PLATE		4
7	X86071-P04-11	X86071	1798.5	1	17	GL3-L007	752X1765 (GLASS)		1
6	X86071-P02-04	X86071	791.5	1	16	C747-002	C747	28.5	2
5	C747-001	C747	28.5	2	15	X86071-P02R-04	X86071	791.5	1
4	X86072-004	X86072	1808.5	1	14	X86142-P01-03	X86142	1799.5	1
3	X86072-003	X86072	1808.5	1	13	B2968-001	B2968	287	1
2	X86072-002-06	X86072	794.5	1	12	X86150-006	X86150	341	2
1	X86072-001-06	X86072	794.5	1	11	X86150-005	X86150	85	2
序号	加工图编号	材料名称	长度	支/幅	序号	加工图编号	材料名称	长度	支/幅


底部需要安装窗拮

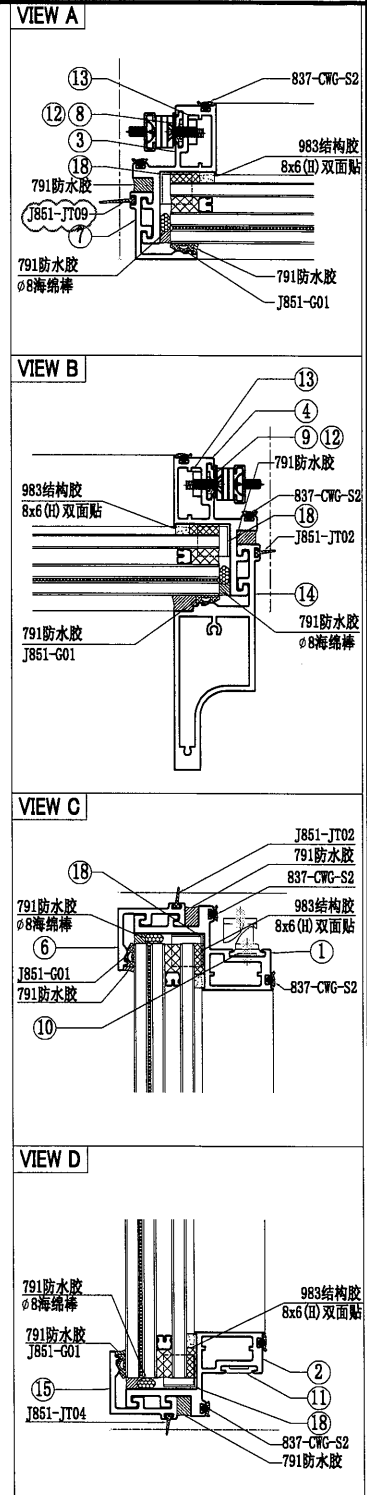
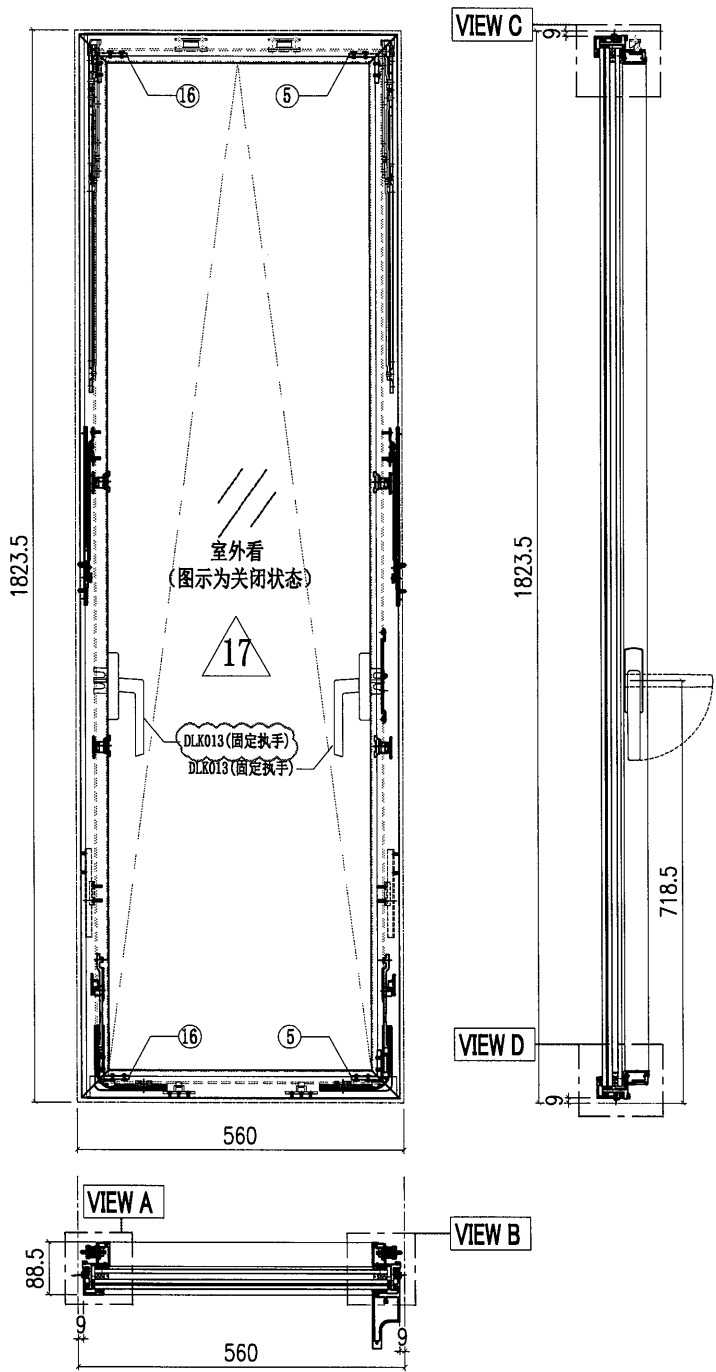
 <b>美特铝质有限公司</b> MIDI Aluminium Fabricator Ltd.			工程號	J857	類別		物料號	M1		
			地盘	啟德6552	制圖	李傳鵬	2022-02-11	圖號	AW-C02	
修改	A	B	C	採用工廠	✓	地盘		图纸名称	生窗组装图	
日期	03.18	04.06	05.12	材料颜色	-			復核	練松文	
								2022-02-13	數量	-
								批准	林仁安	
								2022-02-15	單件重量	- (KG)



10	X86150-001	X86150	55	2	20	B2968-002	B2968	287	1
9	X86150-004	X86150	1021	1					
8	X86150-003	X86150	1021	1	18	PT-BM-P65	1mm THK. ALUM. PLATE		4
7	X86071-P04-11	X86071	1798.5	1	17	GL3-L003	501X1765 (GLASS)		1
6	X86071-P02-01	X86071	541.5	1	16	C747-002	C747	28.5	2
5	C747-001	C747	28.5	2	15	X86071-P02R-01	X86071	541.5	1
4	X86072-004	X86072	1808.5	1	14	X86142-P01-03	X86142	1799.5	1
3	X86072-003	X86072	1808.5	1	13	B2968-001	B2968	287	1
2	X86072-002-09	X86072	544.5	1	12	X86150-006	X86150	341	2
1	X86072-001-09	X86072	544.5	1	11	X86150-005	X86150	85	2
序号	加工图编号	材料名称	长度	支/幅	序号	加工图编号	材料名称	长度	支/幅


底部需要安装窗拈

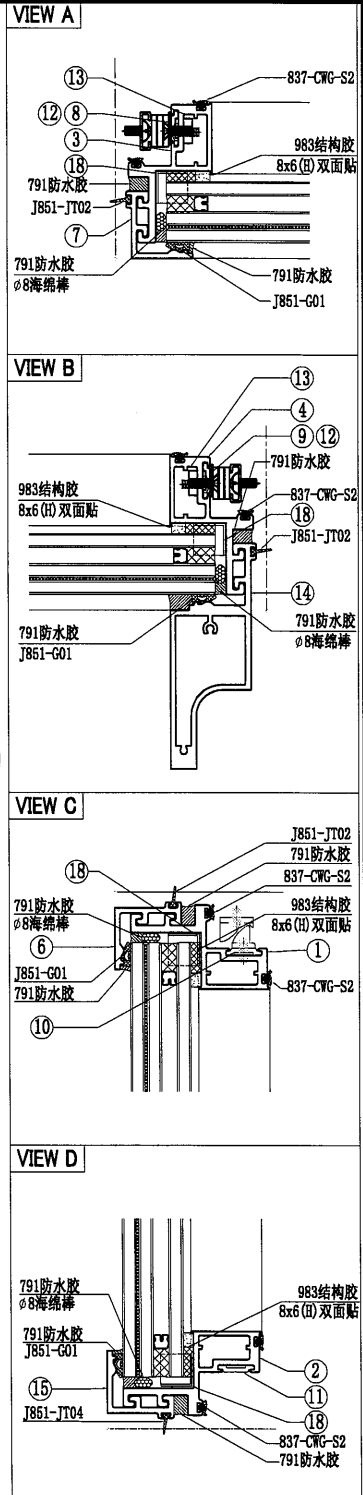
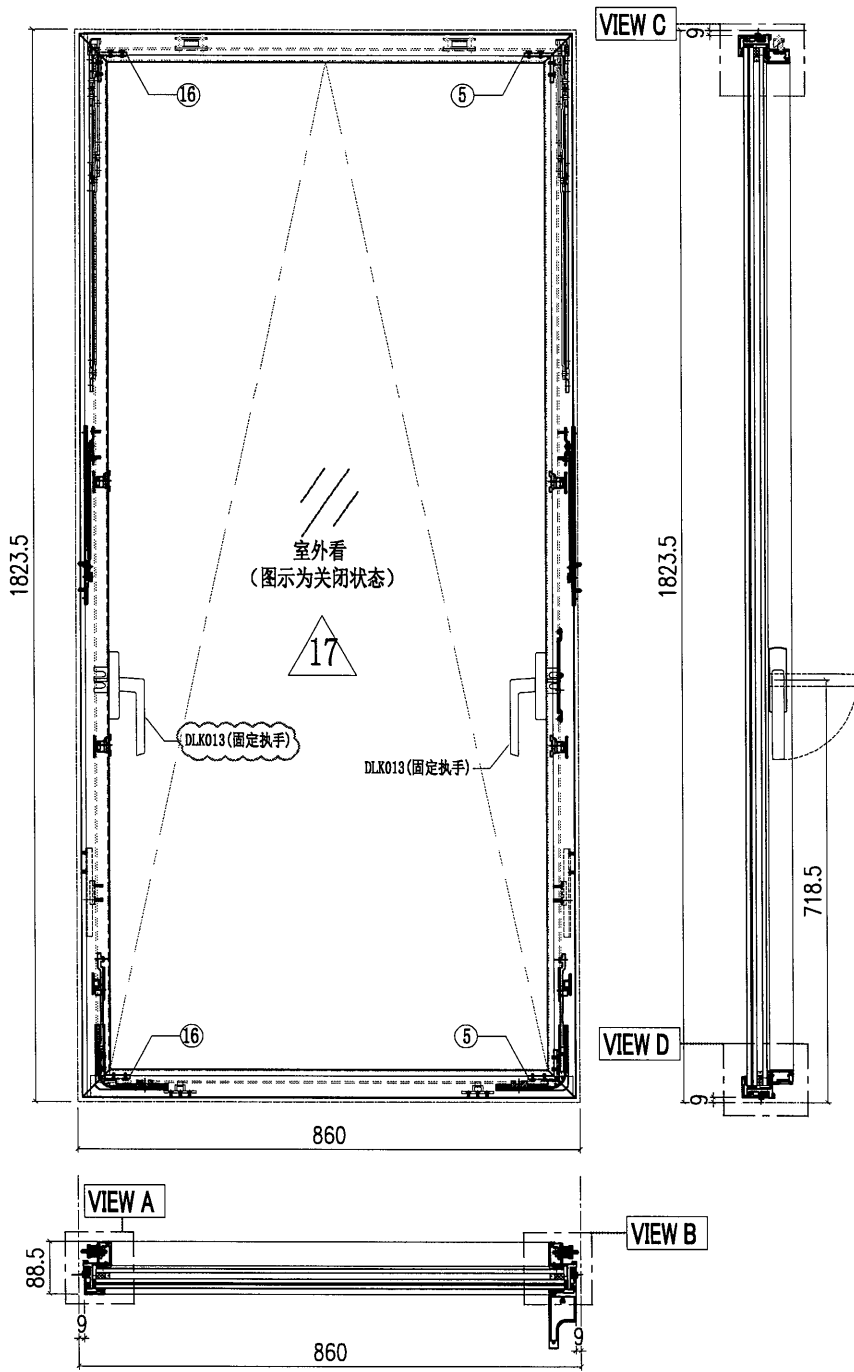
 <b>美特鋁質有限公司</b> MIDI Aluminium Fabricator Ltd.				工程號 J857 地盘 啟德6552	類別 制圖 李傳鵬	物料號 M1 圖號 AW-C04
修改 A B C 日期 03.18 04.06 05.12	採用工廠 ✓ 材料颜色 -	地盤 材料 -	图纸名称 生窗组装图	復核 練松文 批准 林仁安	2022-02-11 2022-02-13 2022-02-15	數量 - 單件重量 - (KG)



10	X86150-001	X86150	55	2	20	B2968-002	B2968	287	1
9	X86150-004	X86150	1021	1					
8	X86150-003	X86150	1021	1	18	PT-BM-P65	1mm THK. ALUM. PLATE		4
7	X86071-P04-11	X86071	1798.5	1	17	GL3-L014	502X1765 (GLASS)		1
6	X86071-P02-01	X86071	541.5	1	16	C747-002	C747	28.5	2
5	C747-001	C747	28.5	2	15	X86071-P02R-01	X86071	541.5	1
4	X86072-004	X86072	1808.5	1	14	X86142-P01-03	X86142	1799.5	1
3	X86072-003	X86072	1808.5	1	13	B2968-001	B2968	287	1
2	X86072-002-07	X86072	545	1	12	X86150-006	X86150	341	2
1	X86072-001-07	X86072	545	1	11	X86150-005	X86150	85	2
序号	加工图编号	材料名称	长度	支/幅	序号	加工图编号	材料名称	长度	支/幅

底部需要安装窗拈

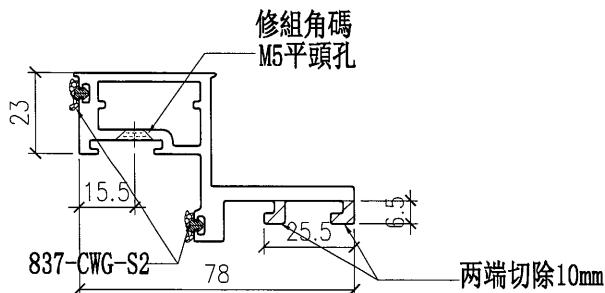
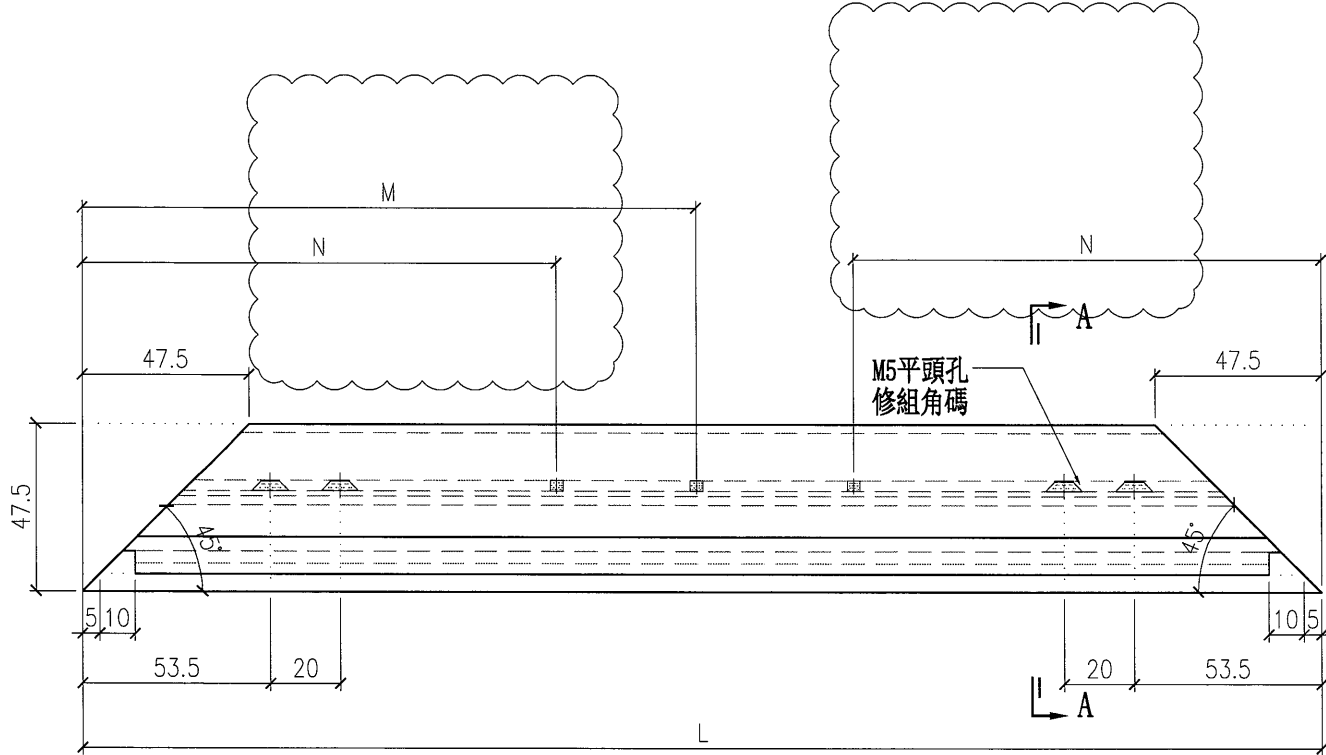
 <b>美特鋁質有限公司</b> MIDI Aluminium Fabricator Ltd.				工程號 J857 地盘 啟德G552	類別 制圖 李傳鵬	物料號 M1 圖號 AW-C05
修改 A B C 日期 03.18 04.06 05.12	採用工廠 ✓ 材料颜色 -	图纸名称 生窗组装图 材料 -	復核 練松文 批准 林仁安	2022-02-11 2022-02-13 2022-02-15	數量 - 單件重量 - (KG)	



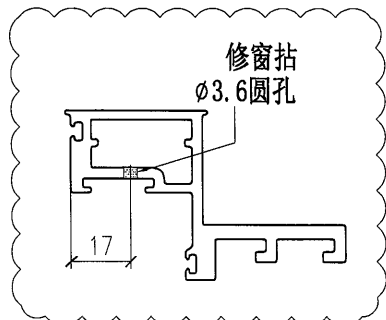
10	X86150-001	X86150	55	2	20	B2968-002	B2968	287	1
9	X86150-004	X86150	1021	1					
8	X86150-003	X86150	1021	1	18	PT-BM-P65	1mm THK. ALUM. PLATE		4
7	X86071-P04-11	X86071	1798.5	1	17	GL3-L020	802X1765 (GLASS)		1
6	X86071-P02-11	X86071	842	1	16	C747-002	C747	28.5	2
5	C747-001	C747	28.5	2	15	X86071-P02R-11	X86071	842	1
4	X86072-004	X86072	1808.5	1	14	X86142-P01-03	X86142	1799.5	1
3	X86072-003	X86072	1808.5	1	13	B2968-001	B2968	287	1
2	X86072-002-08	X86072	845	1	12	X86150-006	X86150	341	2
1	X86072-001-08	X86072	845	1	11	X86150-005	X86150	85	2
序号	加工图编号	材料名称	长度	支/幅	序号	加工图编号	材料名称	长度	支/幅

底部需要安装窗拈

 <b>美特鋁質有限公司</b> MIDI Aluminium Fabricator Ltd.			工程號 J857 地盘 啟德6552	類別 制圖 李传鹏 2022-02-11	物料號 M1 圖號 X86072-002
修改 A B 日期 03.18 04.06	採用工廠 ✓ 材料颜色 AL2:ECK3X10063S-XF1	地盤 图纸名称 铝料加工图	復核 練松文 2022-02-13 材料 X86072	數量 - 單件重量 - (KG)	




SECTION A-A

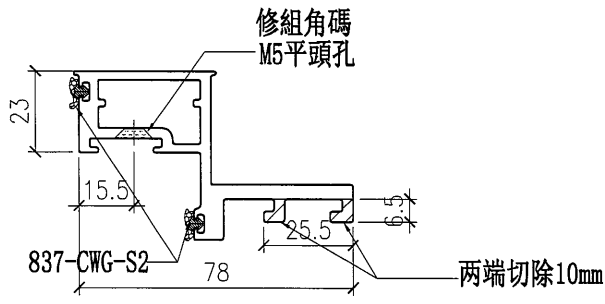
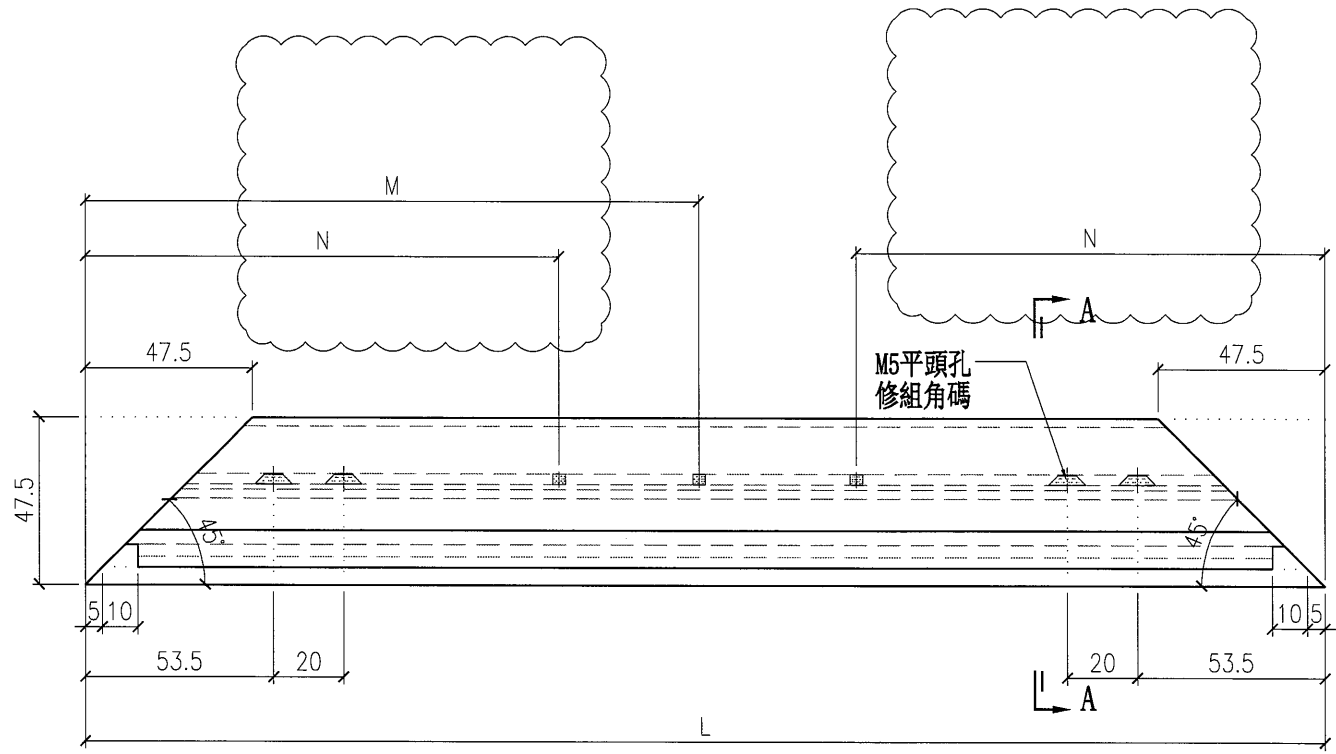


新增窗拈

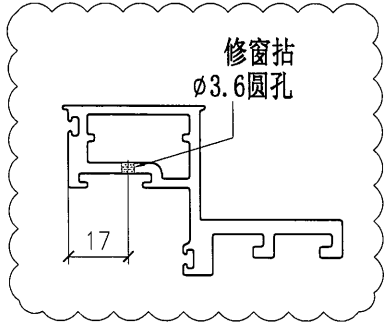
需要安装窗拈

部件编号	L	N	M
X86072-002-01	860	242.5	0
X86072-002-02	795	242.5	0
X86072-002-03	801	242.5	0
X86072-002-04	1156	242.5	0
X86072-002-05	1063	242.5	0
X86072-002-06	794.5	242.5	0
X86072-002-07	545	0	272.5
X86072-002-08	845	242.5	0
X86072-002-09	544.5	0	272.5
X86072-002-10	785	242.5	0
X86072-002-11	711	242.5	0
X86072-002-12	580	0	290
X86072-002-13	655	242.5	0
X86072-002-14	705	242.5	0

 <b>美特鋁質有限公司</b> MIDI Aluminium Fabricator Ltd.		工程號 J857 地盘 啟德G552	類別 制圖 李传鹏	物料號 M1 日期 2022-02-11	圖號 X86072-040
修改 A 日期 03.18	採用工廠 ✓ 材料颜色 AL2:ECK3X10063S-XF1	图纸名称 铝料加工图 材料 X86072	復核 練松文 批准 林仁安	2022-02-13 2022-02-15	數量 - 單件重量 - (KG)



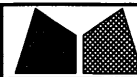
SECTION A-A

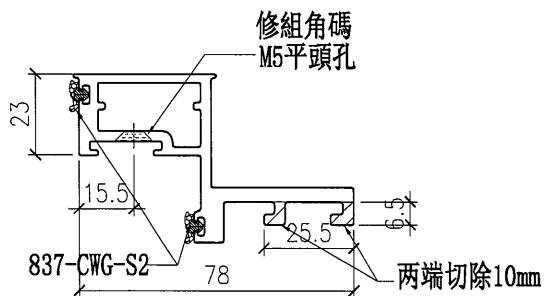
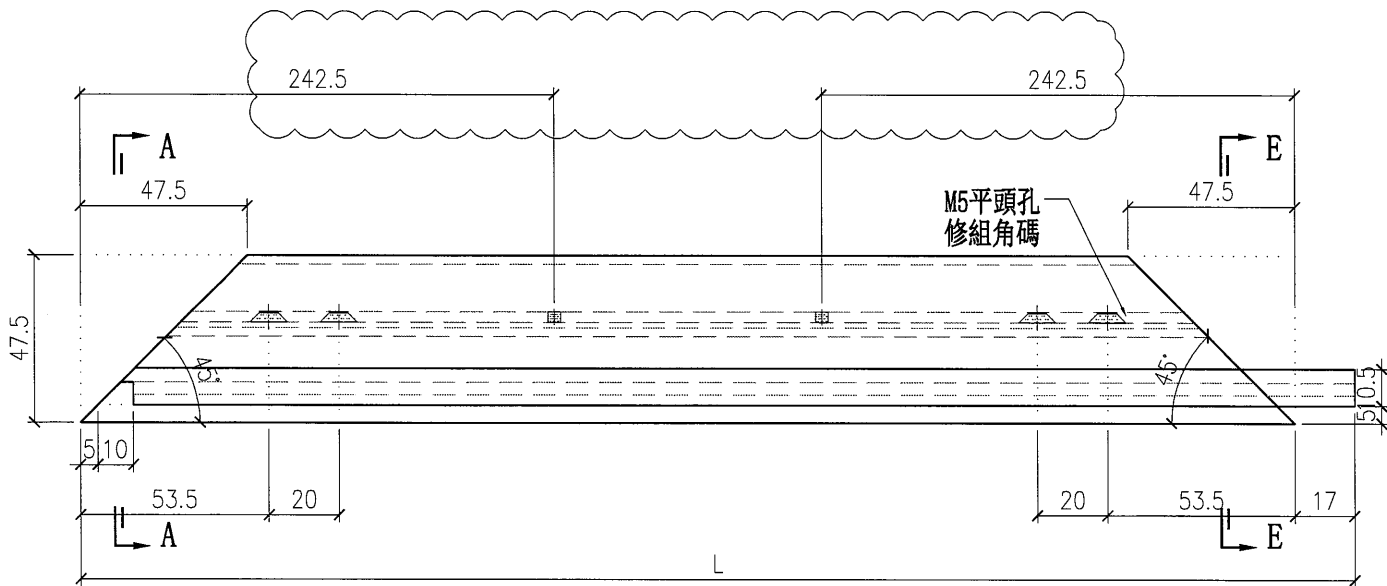


新增加窗拈

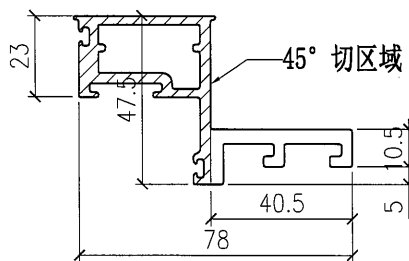
需要安裝窗拈

部件编号	L	N	M
X86072-040-10	785	242.5	0
X86072-040-11	711	242.5	0
X86072-040-12	580	0	290
X86072-040-13	655	242.5	0
X86072-040-14	705	242.5	0

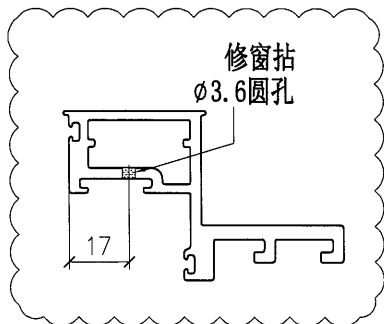
 <b>美特铝质有限公司</b> MIDI Aluminium Fabricator Ltd.		工程號	J857	類別		物料號	M1		
修改	A	採用工廠	✓ 地盤	图纸名称	铝料加工图	制圖	李传鹏 2022-02-11	圖號	X86072-042
日期	03.18	材料颜色	AL2:ECK3X10063S-XF1	材料	X86072	復核	練松文 2022-02-13	數量	-
						批准	林仁安 2022-02-15	單件重量	- (KG)



SECTION A-A



SECTION E-E



新增窗拈

部件编号	L
X86072-042	689.5