



工程指示 / 要求簡箋 ENGINEER INSTRUCTIONS(E.I.)

工程指示編號:	EI- 4633	修改版本:	L
工程編號:	J 857	工程名稱:	NKIL6552
收件人:	生統	發件人:	Nero HO
工程項目:	幕牆單元件 - 廠用鋁料加工圖(第一批)(續EI4384)	日期:	09/06/2022

<input type="checkbox"/> 原合約工程包	<input type="checkbox"/> 原合約工程加 / 減脹 QT-	<input type="checkbox"/> 新工程報價 QT-
---------------------------------	--	------------------------------------

信件批核號碼/圖紙參考編號:	批核模具圖紙編號:
客戶指示附件:	管理內部批簽署:

<input type="checkbox"/> 初步鋁料 B.M.	<input checked="" type="checkbox"/> 加工拆圖, 然後生產	<input type="checkbox"/> 尺寸表
<input type="checkbox"/> 正式鋁料 B.M.	<input checked="" type="checkbox"/> 技術上資料/指示	<input type="checkbox"/> 報價
<input type="checkbox"/> 配件 B.M.	<input type="checkbox"/> 樣辦或貨品說明書	<input type="checkbox"/> 分判合約
<input type="checkbox"/> 其他:		

內容:  
修改加工圖  
更改生窗拉吧編號及修改CW-290單元外蓋長度

完成上列要求日期: /

國內

<input type="checkbox"/> 生產技術總監	<input type="checkbox"/> 連附件	<input type="checkbox"/> 技術部	<input type="checkbox"/> 連附件	<input type="checkbox"/> 生產部	<input type="checkbox"/> 連附件
<input type="checkbox"/> 採購部	<input type="checkbox"/> 連附件	<input checked="" type="checkbox"/> 生產統籌部	<input checked="" type="checkbox"/> 連附件	<input type="checkbox"/> 報關組	<input type="checkbox"/> 連附件
<input type="checkbox"/> 質檢部	<input type="checkbox"/> 連附件	<input type="checkbox"/> 會計部	<input type="checkbox"/> 連附件	<input type="checkbox"/> 機械設計部	<input type="checkbox"/> 連附件
<input checked="" type="checkbox"/> 香港辦	<input checked="" type="checkbox"/> 連附件	<input type="checkbox"/> 其他:			

<input type="checkbox"/> 行政部	<input type="checkbox"/> 連附件	<input type="checkbox"/> 會計部	<input type="checkbox"/> 連附件	<input type="checkbox"/> 統籌部	<input type="checkbox"/> 連附件	<input type="checkbox"/> 工程部	<input type="checkbox"/> 連附件
<input type="checkbox"/> 採購部	<input type="checkbox"/> 連附件	<input type="checkbox"/> QS部	<input type="checkbox"/> 連附件	<input type="checkbox"/> 地盤管理	<input type="checkbox"/> 連附件	<input type="checkbox"/> 維修部	<input type="checkbox"/> 連附件

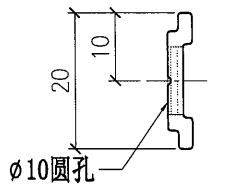
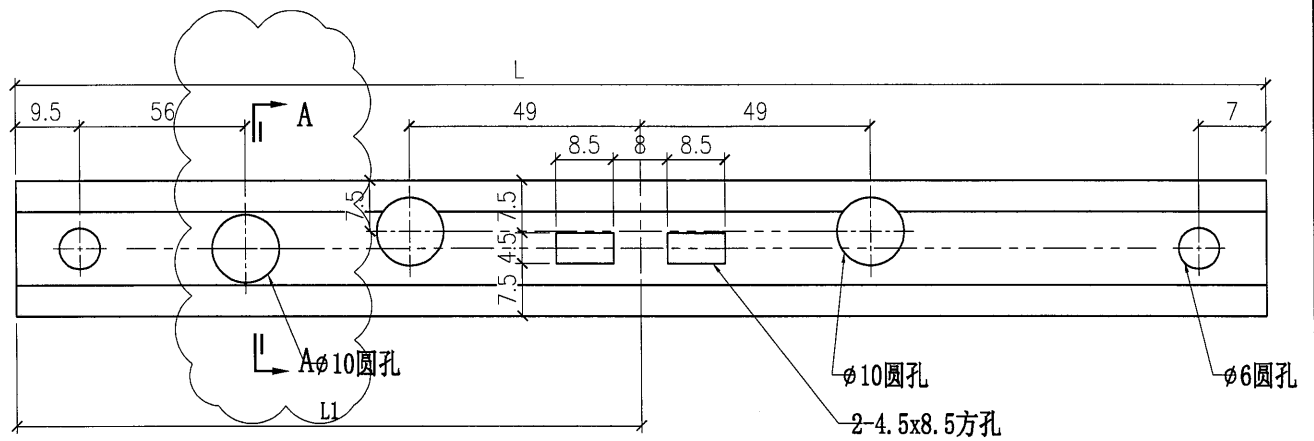
*發件人簽署:	*組別成員批核簽署:
傳遞編號: HK 930 / 22	項目經理簽署:



美特鋁質有限公司  
MIDI Aluminium Fabricator Ltd.

工程號	J857	類別		物料號	M1
地盘	啟德G552	制圖	李传鹏	2022-02-11	圖號 X86150-007
修改	A B	採用工廠	✓	地盤	
日期	04.06 05.20	材料颜色	AL2:ECK3X10063S-XF1	图纸名称	铝料加工图
		材料	X86150	復核	練松文 2022-02-13
				批准	林仁安 2022-02-15
				數量	-
				單件重量	- (KG)

## 更改看图方向

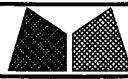


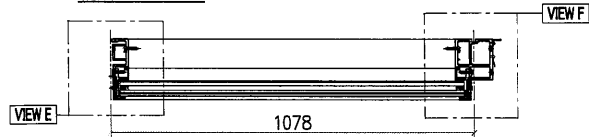
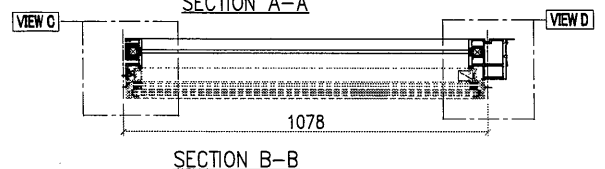
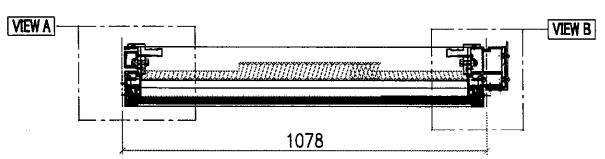
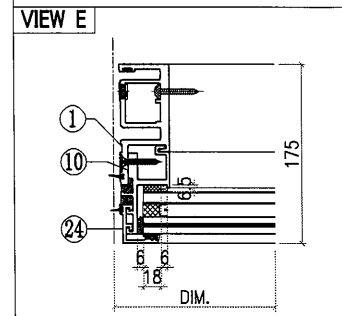
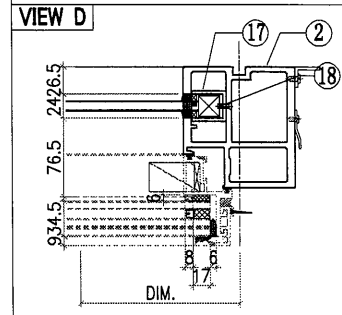
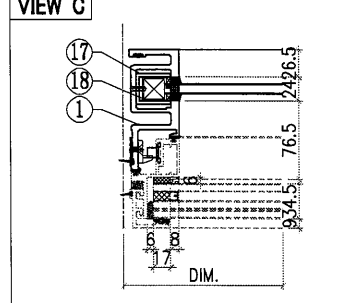
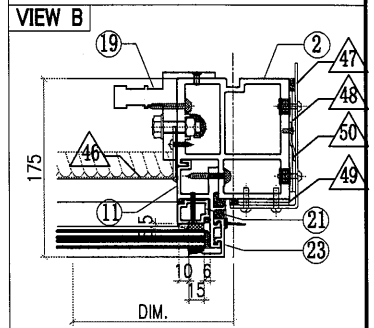
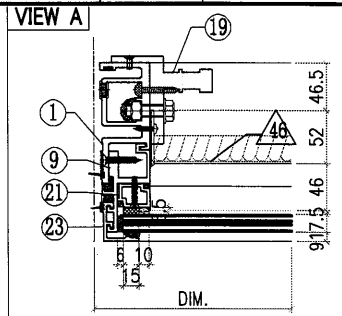
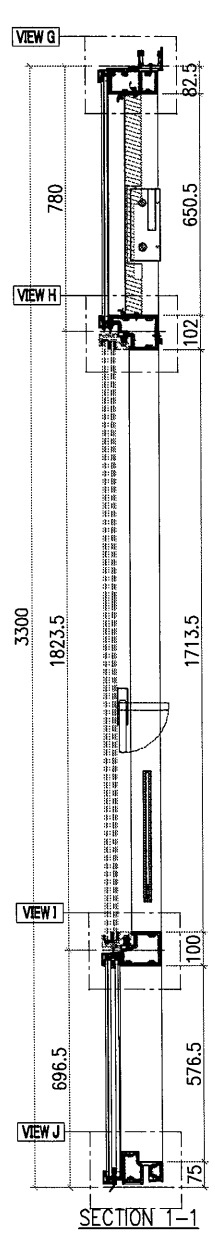
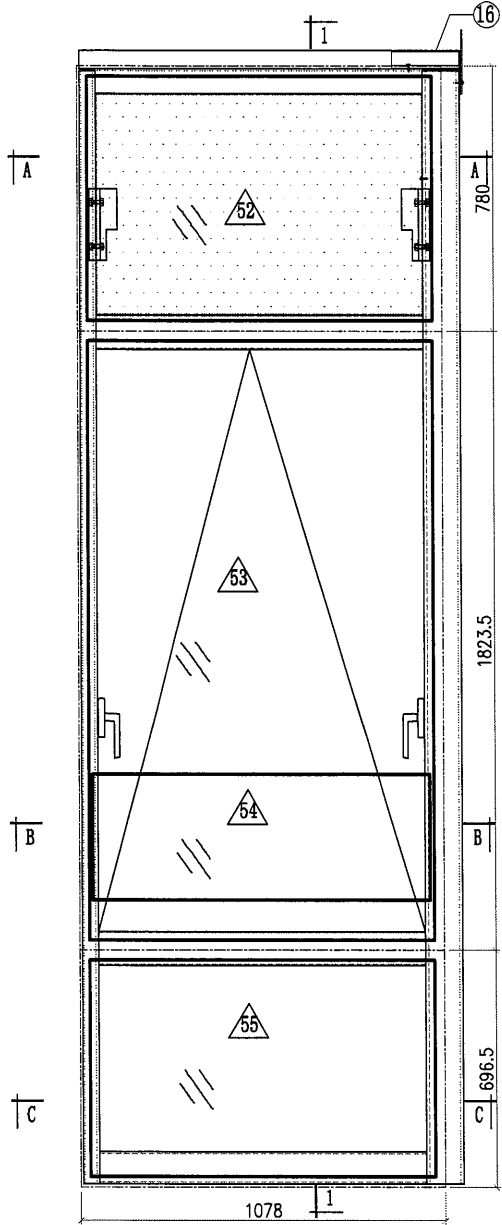
SECTION A-A

X86150-007-01  
需要增开第一批至第三批共28支  
之前开的X86150-007-01编号变为X86150-008-01

X86150-007-03  
需要增开第一批至第三批共26支

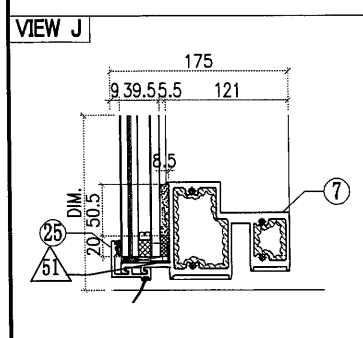
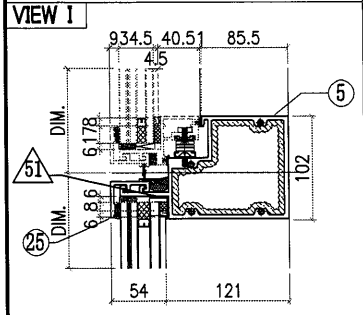
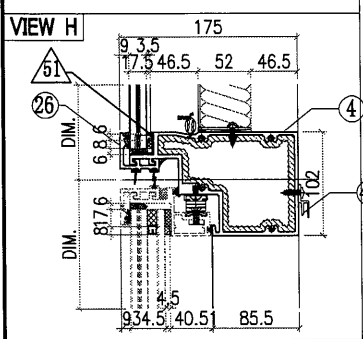
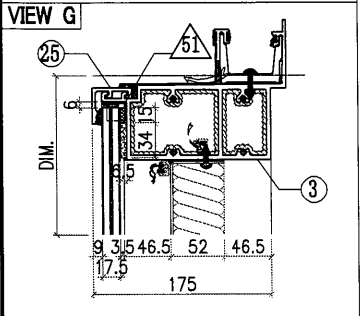
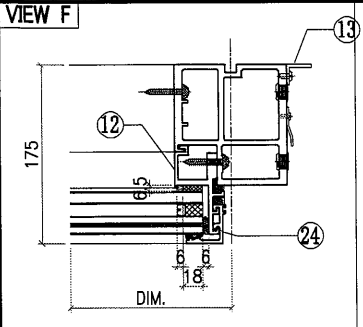
部件编号	L	L1
X86150-007-01	555.5	323.5
X86150-007-03	582	336.5

 <b>美特鋁質有限公司</b> MIDI Aluminium Fabricator Ltd.				工程號 J857 地盘 啟德6552	類別 制圖 李傳鵬 復核 練松文 批准 林仁安	物料號 M1 2022-02-11 2022-02-13 2022-02-15	圖號 CW-290 數量 - 單件重量 - (KG)
修改	A	B	C	採用工廠	地盘	✓	图纸名称 单元组裝圖
日期	3.18	4.2	4.26	材料颜色	-		材料 -



- Notes
1. ALL DIMENSION(S) STATED IN MILLIMETRE
  2. VIEW FROM OUTSIDE
  3. GLASS
  4. 2mm THK. BACK PANEL

工程號	J857	類別		物料號	M1					
地盘	啟德6552	制圖	李傳鵬	2022-02-11	圖號	CW-290				
修改	A B C	採用工廠	地盤	✓	图纸名称	单元组裝图				
日期	3.18 4.2 4.26	材料颜色	-	材料	-	復核	練松文	2022-02-13	數量	-
						批准	林仁安	2022-02-15	單件重量	- (KG)




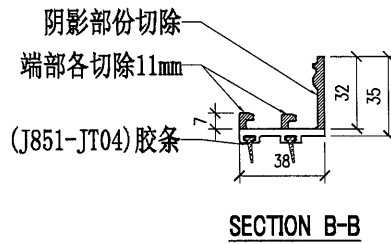
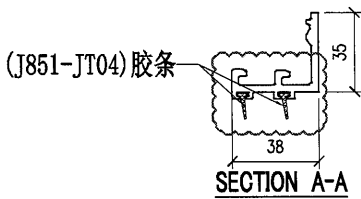
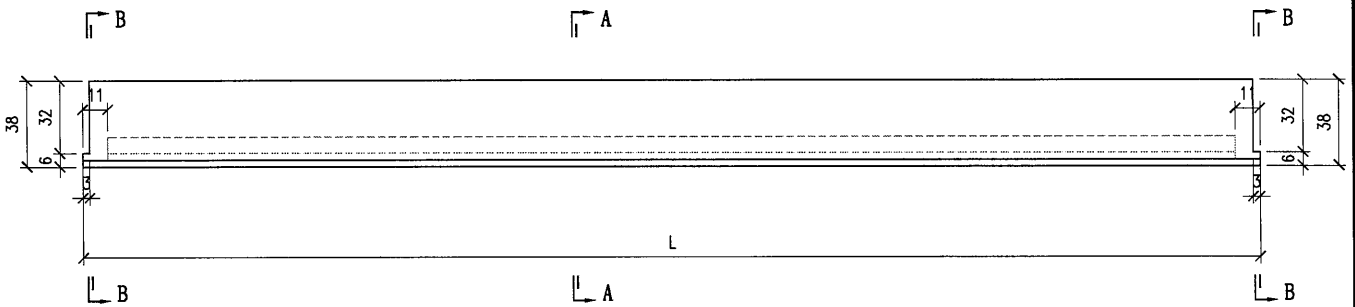
○ ALUM. EXTRUSION

ITEM	FAB. DWG NO.	LENGTH (mm)	QTY
1	X86050-P01	3276	1
2	X86055-P03	3276	1
3	X86060-001-118	1127	1
4	X86063-001-006	1049	1
5	X86062-001-006	1049	1
6			
7	X86059-001-081	1049	1
8			
9	X86086-P01	740.5	1
10	X86086-P02	646	1
11	X86086-P03	740.5	1
12	X86086-P04	646	1
13	N544-P01	2360	1
14			
15			
16	X86079-005	200	1
17	X86078-P01	390	2
18	N525-P01	23	2
19	X86095-001	210	1
20	X86095-002	210	1
21	X86074-P11-02	728.5	1
22	X86074-P11R-02	728.5	1
23	X86071-P04-02	749.5	2
24	X86071-P04-03	668	2
25	X86071-P01-49	1060	3
26	X86145-P01-10	1060	1

△ OTHERS (ALUM. & G.M.S. PARTS)

ITEM	FAB. DWG NO.	LENGTH (mm)	QTY
46	BST-M090		1
	964X646 (BACK PANEL)		
47	AC-062		1
	3mm THK. ALUM. PLATE		
48	AC-063		2
	3mm THK. ALUM. PLATE		
49	AC-064		2
	3mm THK. ALUM. PLATE		
50	AC-110		1
	2mm THK. ALUM. PLATE		
51	AC-065		8
	1mm THK. ALUM. PLATE		
52	GL4-B030		1
	1020X718 (GLASS)		
53	AW-A05		1
54	GB-L010		1
	998X370 (GLASS)		
55	GL1-L010		1
	1020X634 (GLASS)		
45	X86101-001-036	968	1

 <b>美特鋁質有限公司</b> MIDI Aluminium Fabricator Ltd.				工程號 J857 地盘 啟德6552	類別 制圖 李傳鵬 復核 練松文 批准 林仁安	物料號 - 圖號 X86145-P01 數量 - 單件重量 - (KG)
修改 A B C 日期 3.18 4.06 4.26	採用工廠 ✓ 材料颜色 AL2: ECK3X10063S-JF1 (深灰色)	图纸名称 铝料加工图 材料 X86145				



部件编号	L
X86145-P01-01	857
X86145-P01-02	798
X86145-P01-03	792
X86145-P01-04	632
X86145-P01-05	482
X86145-P01-06	542
X86145-P01-07	682
X86145-P01-08	1153
X86145-P01-09	772
X86145-P01-10	1060
X86145-P01-11	484.5
X86145-P01-12	577
X86145-P01-13	782
X86145-P01-14	708
X86145-P01-15	791

部件编号	L
X86145-P01-16	702
X86145-P01-17	652