



工程指示 / 要求簡箋 ENGINEER INSTRUCTIONS(E.I.)

工程指示編號:	EI- 4633	修改版本:	1
工程編號:	HK- 0895/22		
工程編號:	J 857	工程名稱:	啟德6552
收件人:	生統	發件人:	Nero HO
工程項目:	幕牆單元件 - 廠用鋁料加工圖(第一批)(續EI4384)	日期:	01/06/2022

<input type="checkbox"/> 原合約工程包	<input type="checkbox"/> 原合約工程加 / 減賬 QT-	<input type="checkbox"/> 新工程報價 QT-
---------------------------------	--	------------------------------------

信件批核號碼/圖紙參考編號:	批核模具圖紙編號:
客戶指示附件:	管理內部批簽署:

<input type="checkbox"/> 初步鋁料 B.M.	<input type="checkbox"/> 加工拆圖, 然後生產	<input type="checkbox"/> 尺寸表
<input type="checkbox"/> 正式鋁料 B.M.	<input type="checkbox"/> 技術上資料/指示	<input type="checkbox"/> 報價
<input type="checkbox"/> 配件 B.M.	<input type="checkbox"/> 樣辦或貨品說明書	<input type="checkbox"/> 分判合約
<input type="checkbox"/> 其他:		

內容:
加工圖修改

轉角位室內裝飾綫扣腳改為長孔

完成上列要求日期:

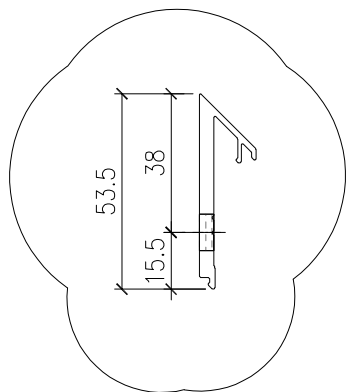
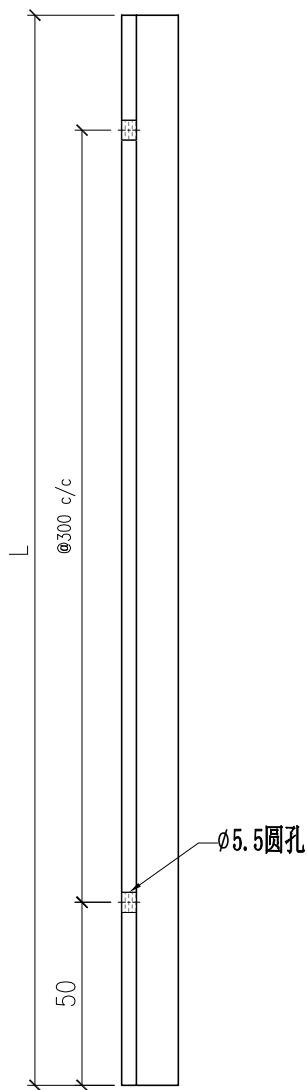
國內

<input type="checkbox"/> 生產技術總監	<input type="checkbox"/> 連附件	<input type="checkbox"/> 技術部	<input type="checkbox"/> 連附件	<input type="checkbox"/> 生產部	<input type="checkbox"/> 連附件
<input type="checkbox"/> 採購部	<input type="checkbox"/> 連附件	<input checked="" type="checkbox"/> 生產統籌部	<input checked="" type="checkbox"/> 連附件	<input type="checkbox"/> 報關組	<input type="checkbox"/> 連附件
<input type="checkbox"/> 質檢部	<input type="checkbox"/> 連附件	<input type="checkbox"/> 會計部	<input type="checkbox"/> 連附件	<input type="checkbox"/> 機械設計部	<input type="checkbox"/> 連附件
<input checked="" type="checkbox"/> 香港辦	<input checked="" type="checkbox"/> 連附件	<input type="checkbox"/> 其他:			

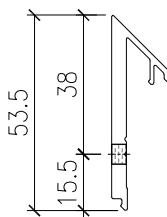
<input type="checkbox"/> 行政部	<input type="checkbox"/> 連附件	<input type="checkbox"/> 會計部	<input type="checkbox"/> 連附件	<input type="checkbox"/> 統籌部	<input type="checkbox"/> 連附件	<input type="checkbox"/> 工程部	<input type="checkbox"/> 連附件
<input type="checkbox"/> 採購部	<input type="checkbox"/> 連附件	<input type="checkbox"/> QS部	<input type="checkbox"/> 連附件	<input type="checkbox"/> 地盤管理	<input type="checkbox"/> 連附件	<input type="checkbox"/> 維修部	<input type="checkbox"/> 連附件

*發件人簽署:	<i>mu</i>	*組別成員批核簽署:	<i>[Signature]</i>
傳遞編號:	2/K0895/22	項目經理簽署:	

 美特鋁質有限公司 MIDI Aluminium Fabricator Ltd.				工程號	J857	類別		物料號	M1			
				地盘	啟德G552	制圖	李傳鵬	20220211	圖號	X86091-001		
修改	A	-	-	採用工廠	✓ 地盘	图纸名称	铝料加工图	復核	練松文	20220213	數量	-
日期	3.18	-	-	材料颜色	MILL	材料	X86091	批准	林仁安	20220215	單件重量	- (KG)



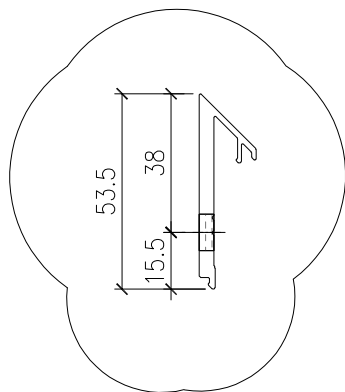
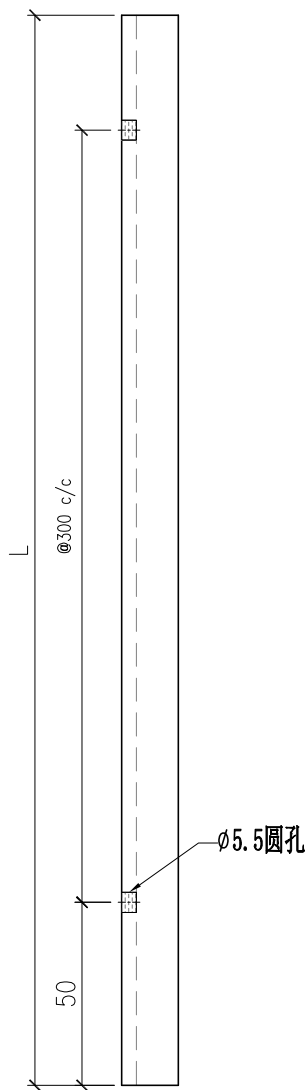
之前旧图
已经加工的 孔位改为长孔
ø5.5X10



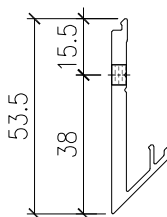
新图模图
按新图钻孔

部件编号	L
X86091-001-01	2350
X86091-001-02	2200
X86091-001-03	2620

 美特鋁質有限公司 MIDI Aluminium Fabricator Ltd.				工程號 J857	類別 制圖	物料號 M1		
				地盘 啟德G552	李傳鵬 20220211	圖號 X86091-002		
修改 A	-	-	採用工廠 ✓ 地盘	图纸名称 铝料加工图	復核 練松文 20220213	數量 -		
日期 3.18	-	-	材料颜色 MILL	材料 X86091	批准 林仁安 20220215	單件重量 -	(KG)	



之前旧图
已经加工的 孔位改为长孔
ø5.5X10



新图模图

部件编号	L
X86091-002-01	2350
X86091-002-02	2200
X86091-002-03	2620