



工程指示 / 要求簡箋 ENGINEER INSTRUCTIONS(E.I.)

工程指示編號:	EI- 4633	修改版本:	G
工程編號:	HK- 0843/2 J 857	工程名稱:	啟德6552
收件人:	生統	發件人:	Nero HO
工程項目:	幕牆單元件 - 廠用鋁料加工圖(第一批)(續EI4384)	日期:	25/05/2022

<input type="checkbox"/> 原合約工程包	<input type="checkbox"/> 原合約工程加 / 減脹 QT-	<input type="checkbox"/> 新工程報價 QT-
---------------------------------	--	------------------------------------

信件批核號碼/圖紙參考編號:	批核模具圖紙編號:
客戶指示附件:	管理內部批簽署:

<input type="checkbox"/> 初步鋁料 B.M.	<input type="checkbox"/> 加工拆圖, 然後生產	<input type="checkbox"/> 尺寸表
<input type="checkbox"/> 正式鋁料 B.M.	<input type="checkbox"/> 技術上資料/指示	<input type="checkbox"/> 報價
<input type="checkbox"/> 配件 B.M.	<input type="checkbox"/> 樣辦或貨品說明書	<input type="checkbox"/> 分判合約
<input type="checkbox"/> 其他:		

內容:

- 轉角位需要改企料、掛碼及Z字碼, 已經安裝的需要拆落來, 重新按附件加工圖加工避位再安裝。
還沒加工或安裝也按附件加工圖加工。
- 窗玉預先掛于框上(一次包裝玻璃打結構膠), 而窗玉上之外均蓋靠室內位祇保留企角唧膠, 取消頂底唧膠。

完成上列要求日期:

國內

<input type="checkbox"/> 生產技術總監	<input type="checkbox"/> 連附件	<input type="checkbox"/> 技術部	<input type="checkbox"/> 連附件	<input type="checkbox"/> 生產部	<input type="checkbox"/> 連附件
<input type="checkbox"/> 採購部	<input type="checkbox"/> 連附件	<input checked="" type="checkbox"/> 生產統籌部	<input checked="" type="checkbox"/> 連附件	<input type="checkbox"/> 報關組	<input type="checkbox"/> 連附件
<input type="checkbox"/> 質檢部	<input type="checkbox"/> 連附件	<input type="checkbox"/> 會計部	<input type="checkbox"/> 連附件	<input type="checkbox"/> 機械設計部	<input type="checkbox"/> 連附件
<input checked="" type="checkbox"/> 香港辦	<input checked="" type="checkbox"/> 連附件	<input type="checkbox"/> 其他:			

<input type="checkbox"/> 行政部	<input type="checkbox"/> 連附件	<input type="checkbox"/> 會計部	<input type="checkbox"/> 連附件	<input type="checkbox"/> 統籌部	<input type="checkbox"/> 連附件	<input type="checkbox"/> 工程部	<input type="checkbox"/> 連附件
<input type="checkbox"/> 採購部	<input type="checkbox"/> 連附件	<input type="checkbox"/> QS部	<input type="checkbox"/> 連附件	<input type="checkbox"/> 地盤管理	<input type="checkbox"/> 連附件	<input type="checkbox"/> 維修部	<input type="checkbox"/> 連附件

*發件人簽署:	<i>ll</i>	*組別成員批核簽署:	<i>ll</i>
傳遞編號:	4633/2	項目經理簽署:	



178

35

18

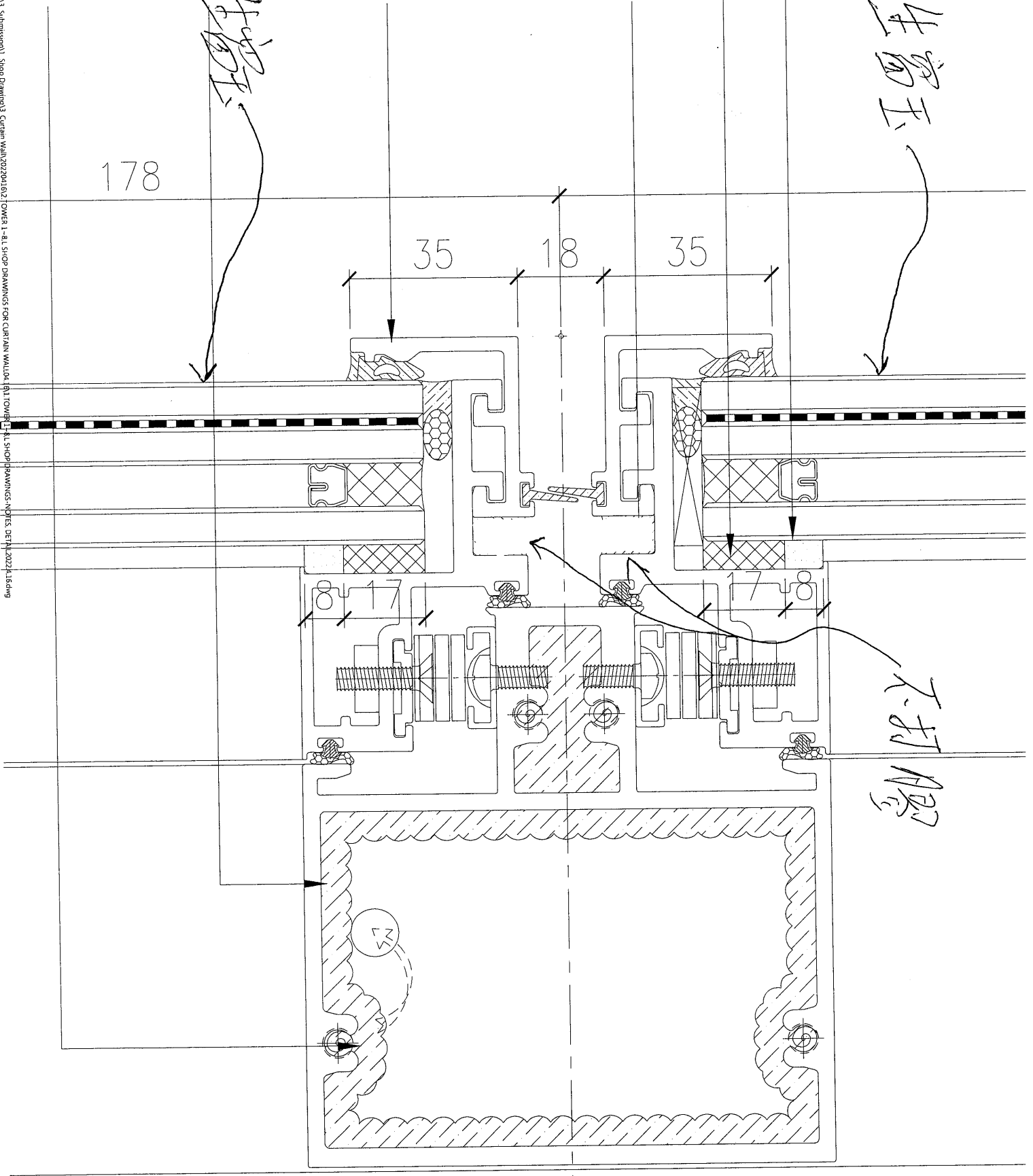
35

生窗工

不打胶

Handwritten notes and arrows pointing to the top part of the drawing.

T:\06\1\857\3 Submission\1 Shop Drawing\3 Curtain Wall\20200416\2 OVER 1-BL SHOP DRAWINGS FOR CURTAIN WALL\041 TOWER 1-BL SHOP DRAWINGS-NOTES.DWG 2021.15.dwg



T:\045\1-8713-Submission\1-Shop Drawing\3-Curtain Wall\101\1-TOWER-1-81-SHOP DRAWINGS FOR CURTAIN WALL\101\1-TOWER-1-81-SHOP DRAWINGS NOTES DETAIL202416.dwg

DIM

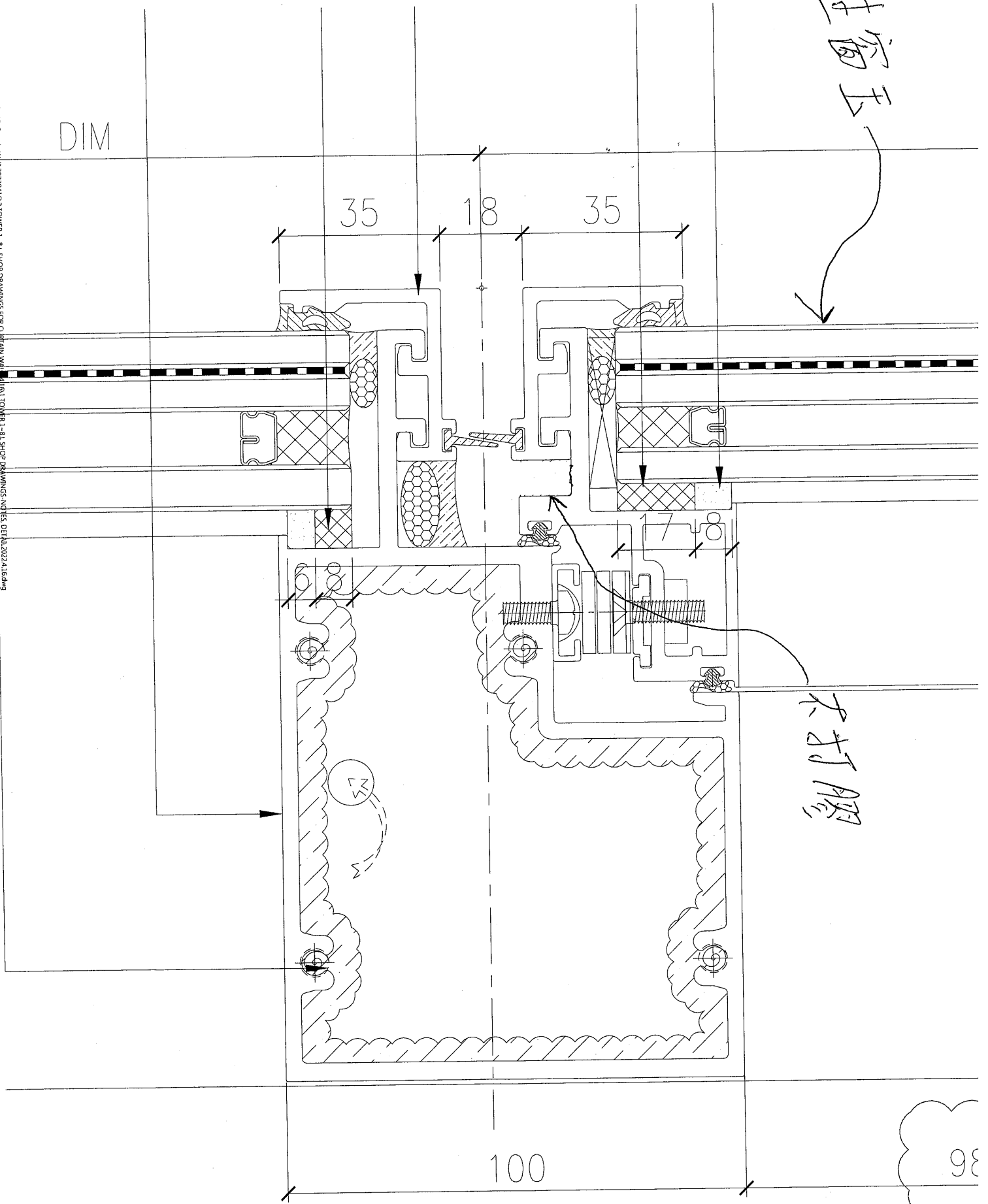
生窗玉

35 18 35

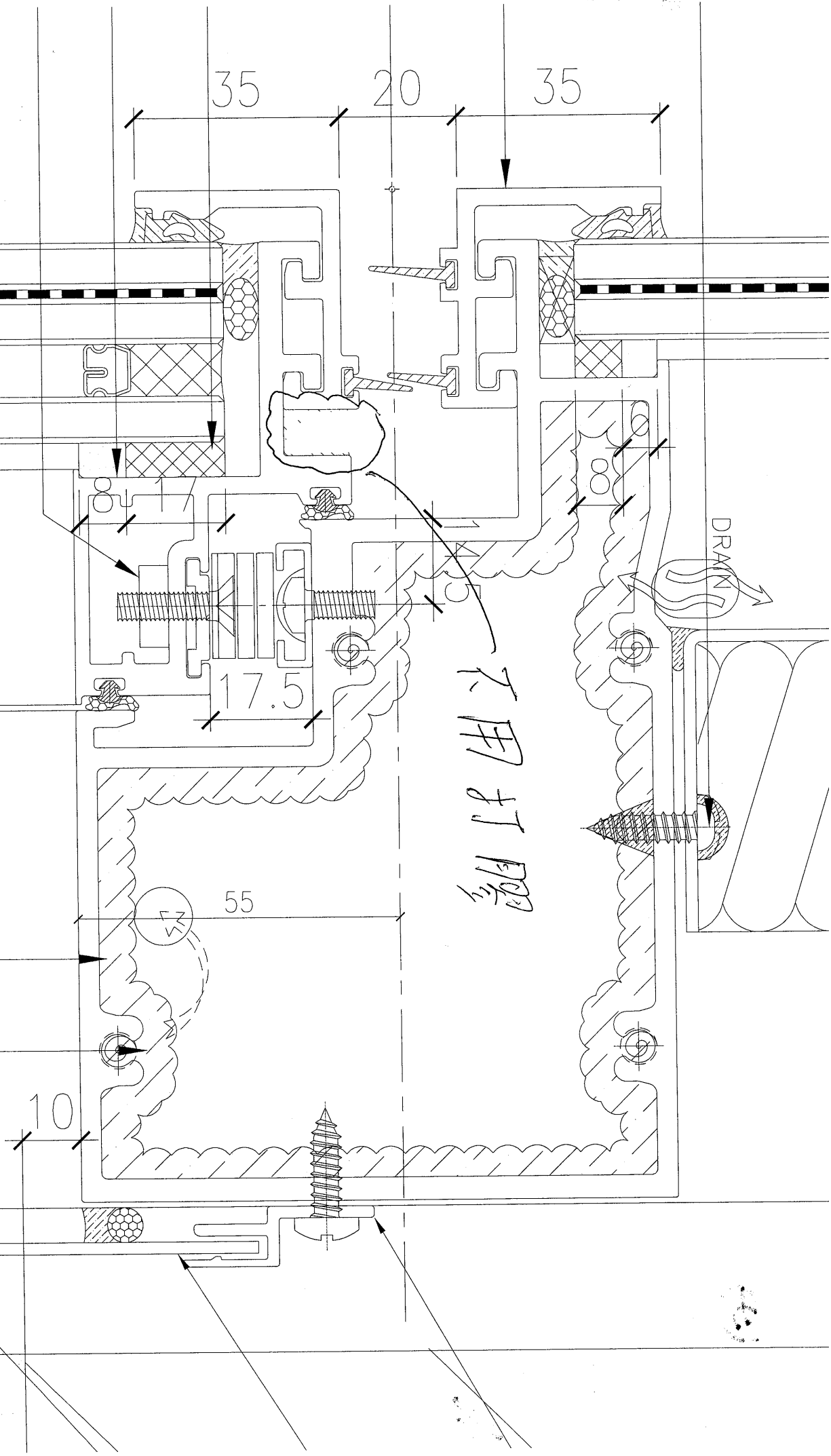
木打膠

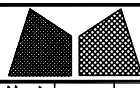
100

36



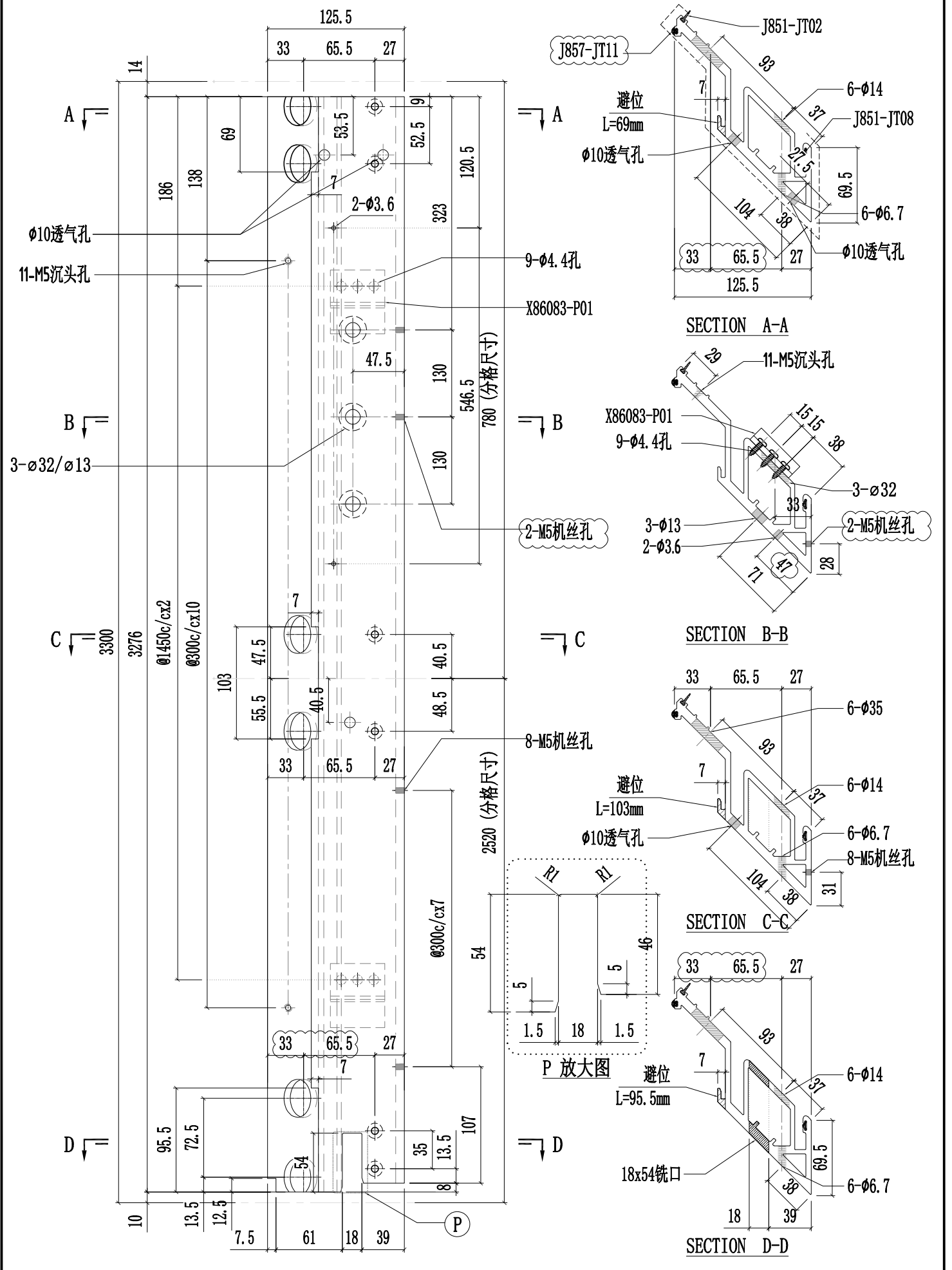
生窗工 →

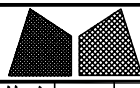




美特鋁質有限公司
MIDI Aluminium Fabricator Ltd.

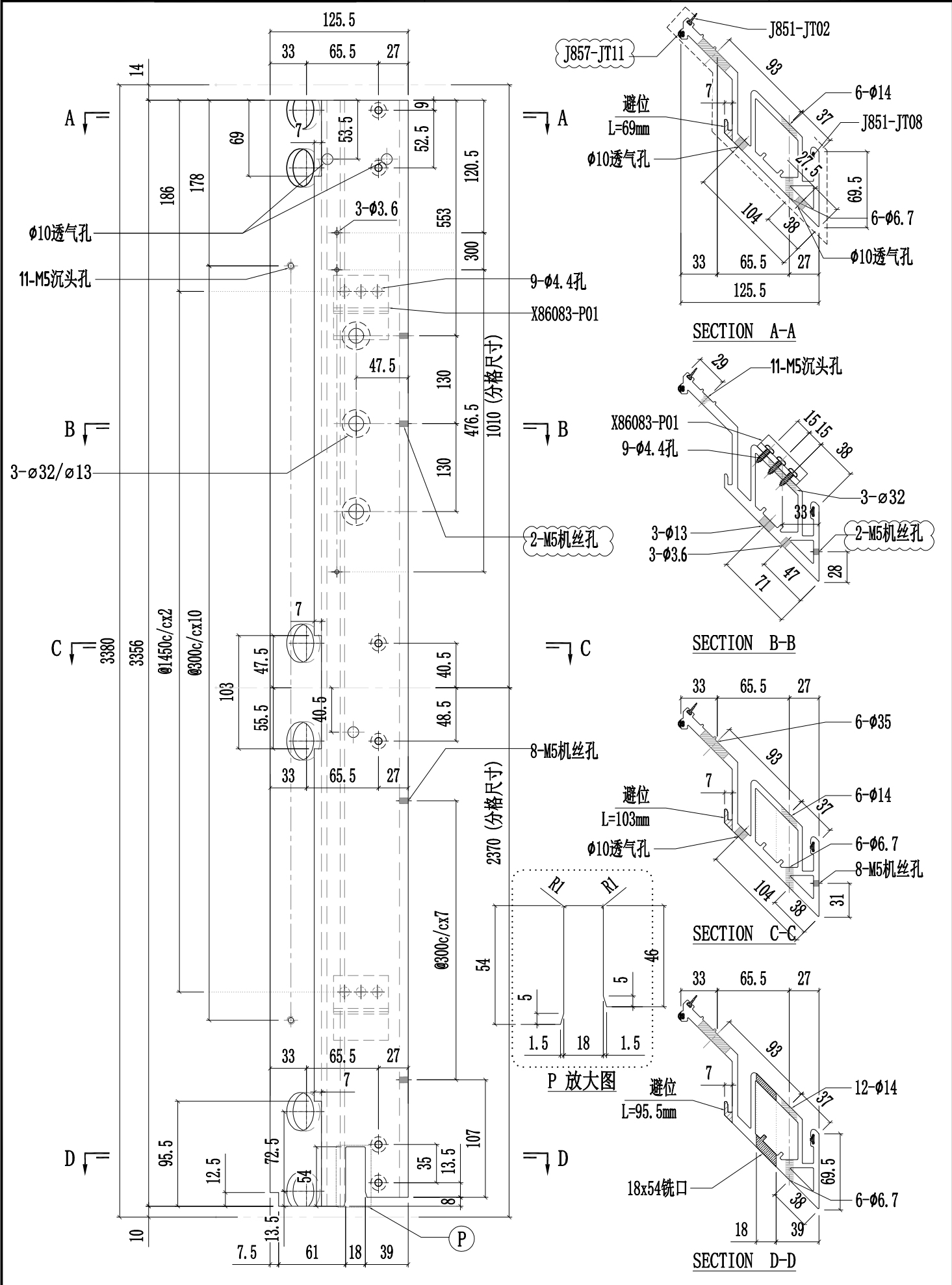
工程號	J857	類別		物料號	-						
地盘	啟德6552	制圖	陈梓豪	20220211	圖號	X86052-P01					
修改	A B C	採用	工廠	✓	地盤	-					
日期	03.16 03.26 05.25	材料颜色	AL2:ECX3X10063S-XF1	材料	X86052	批准	林仁安	20220215	單件重量	-	(KG)

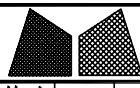




美特鋁質有限公司
MIDI Aluminium Fabricator Ltd.

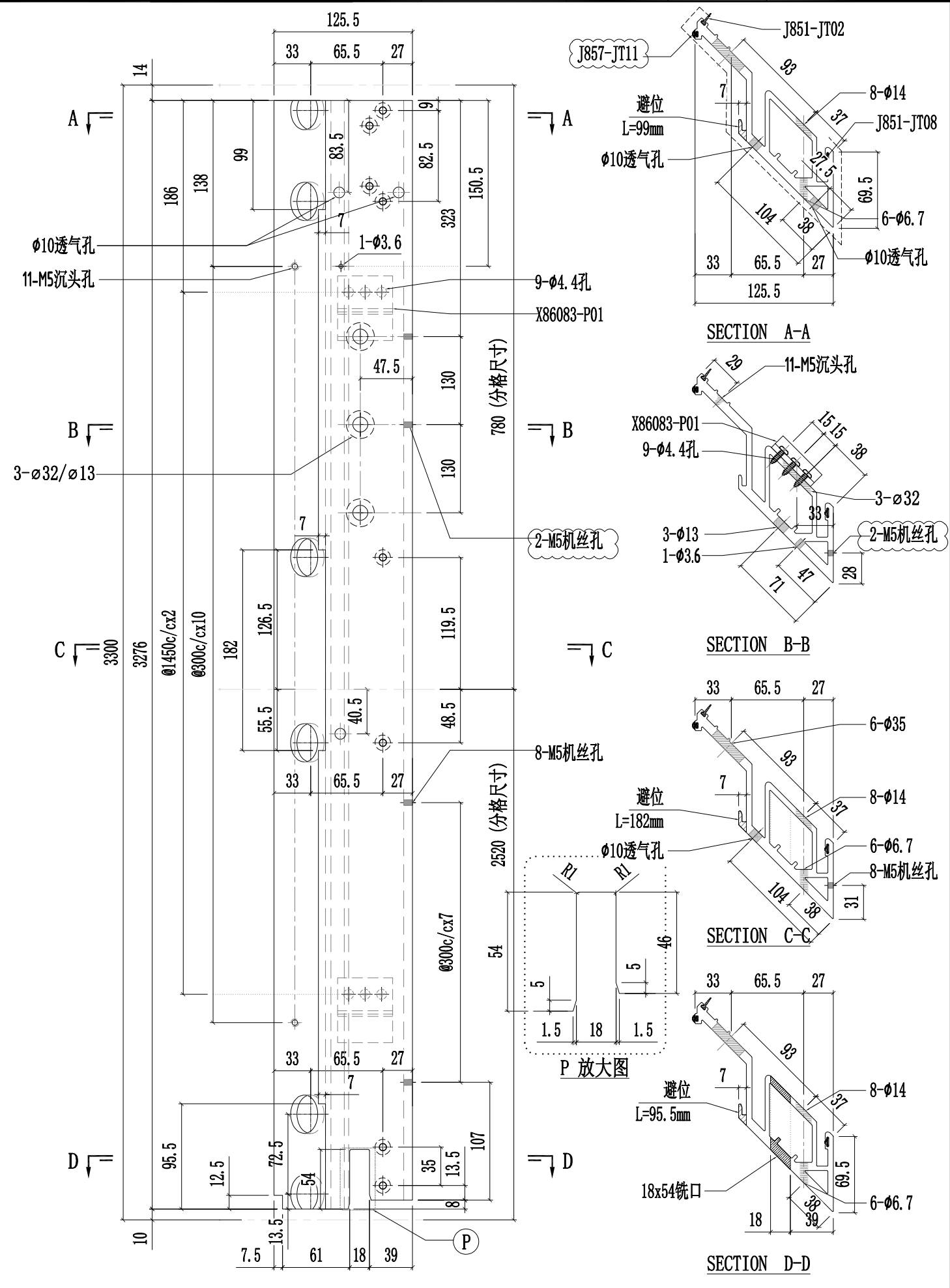
工程號	J857	類別		物料號	-						
地盘	啟德6552	制圖	陈梓豪	20220211	圖號	X86052-P04					
修改	A B C	採用	工廠	✓	地盤	-					
日期	03.16 03.26 05.25	材料颜色	AL2:ECX3X10063S-XF1	材料	X86052	批准	林仁安	20220215	單件重量	-	(KG)

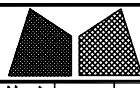




美特鋁質有限公司
MIDI Aluminium Fabricator Ltd.

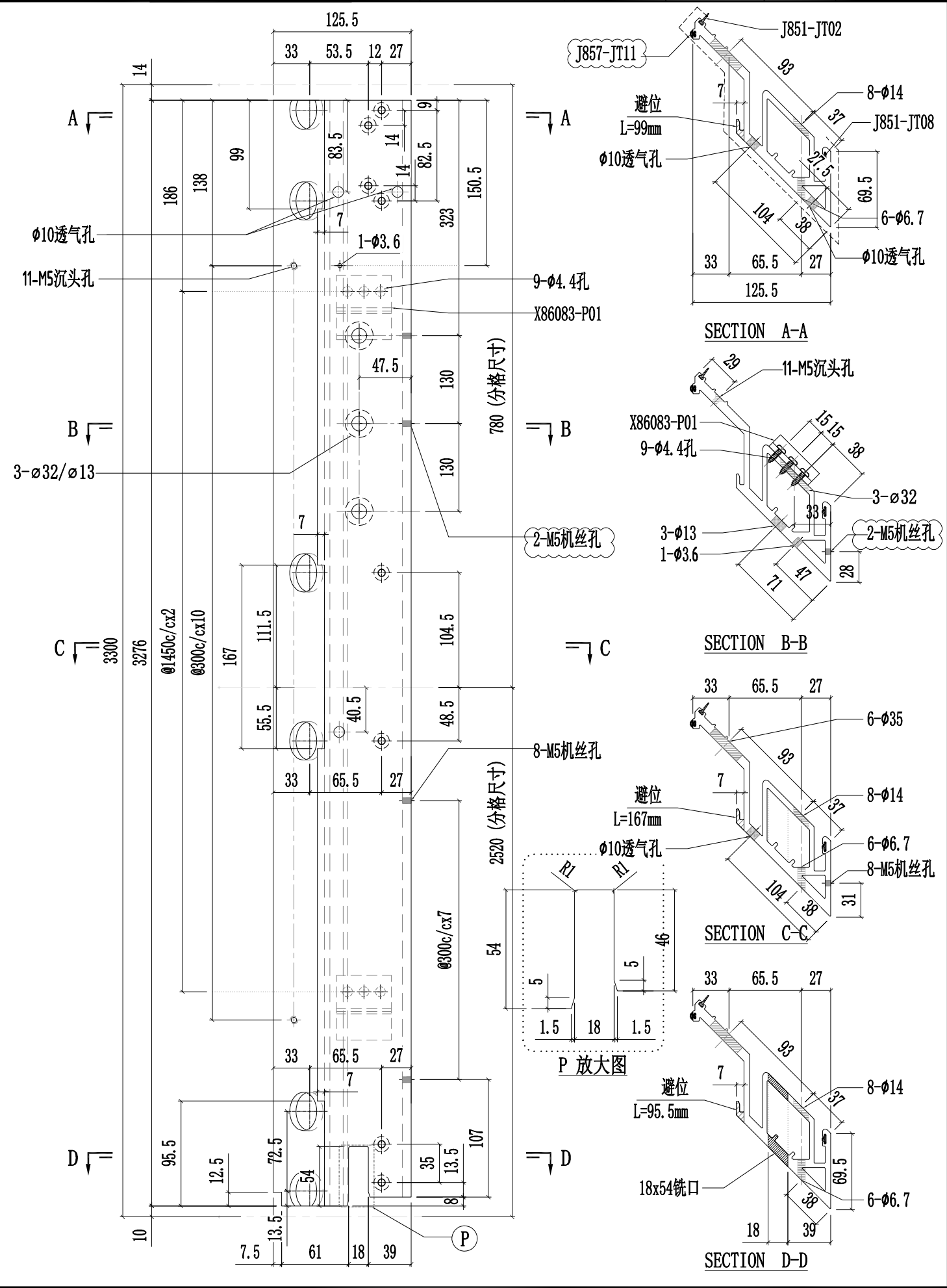
工程號	J857	類別		物料號	-										
地盘	啟德6552	制圖	陈梓豪	20220211	圖號	X86052-P06									
修改	A	B	C	採用	工廠	✓	地盘	-	图纸名称	铝料加工图	復核	練松文	20220213	數量	-
日期	03.16	03.26	05.25	材料颜色	AL2:ECX3X10063S-XF1	材料	X86052	批准	林仁安	20220215	單件重量	-	(KG)		

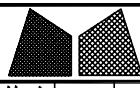




美特鋁質有限公司
MIDI Aluminium Fabricator Ltd.

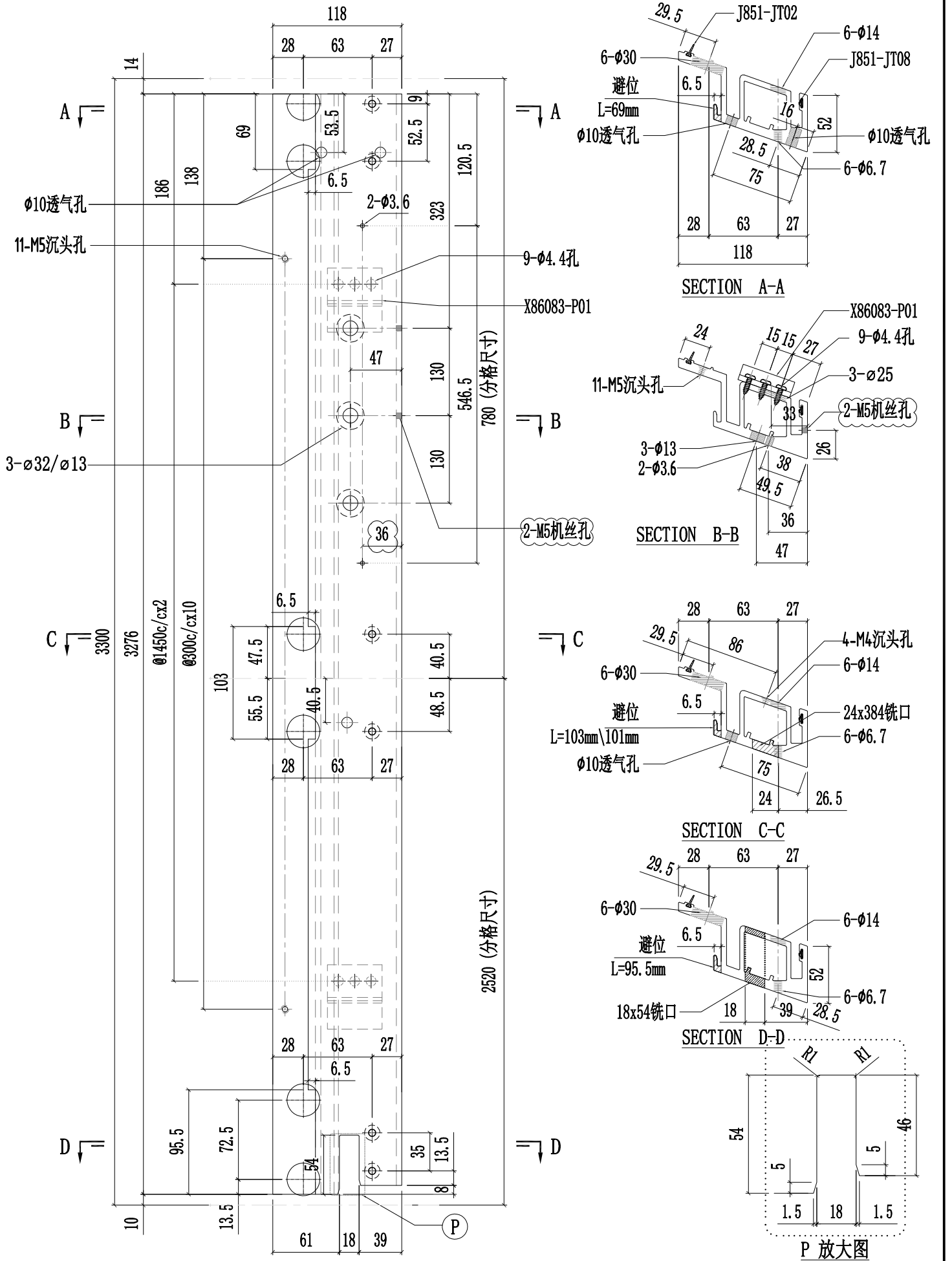
工程號	J857	類別		物料號	-					
地盘	啟德6552	制圖	陈梓豪	20220211	圖號	X86052-P08				
修改	A B C	採用	工廠	✓	地盘	-				
日期	03.16 03.26 05.25	材料颜色	AL2: ECK3X10063S-XF1	图纸名称	铝料加工图	復核	練松文	20220213	數量	-
				材料	X86052	批准	林仁安	20220215	單件重量	- (KG)



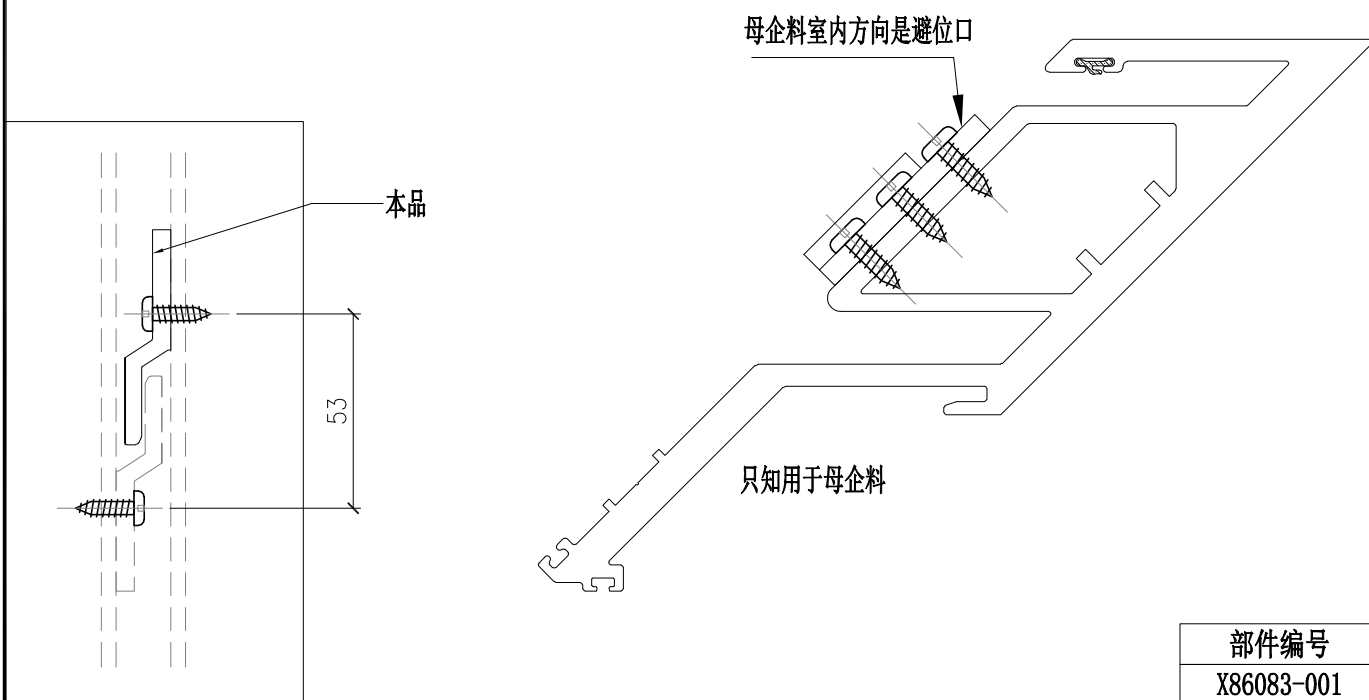
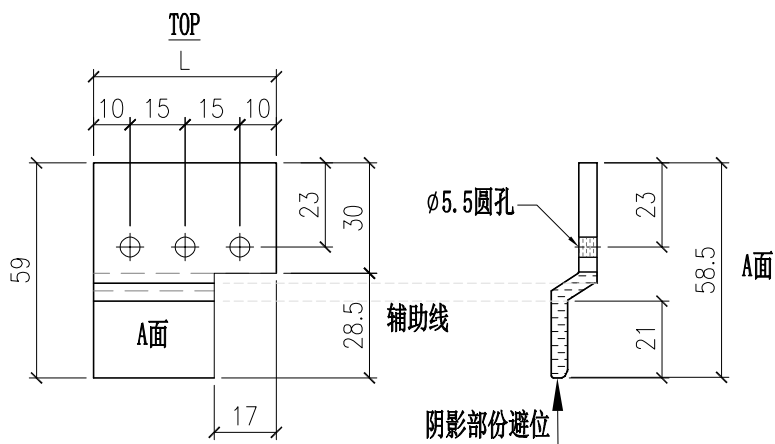


美特铝质有限公司
MIDI Aluminium Fabricator Ltd.

工程號	J857	類別		物料號	-					
地盘	啟德6552	制圖	陈梓豪	20220211	圖號	X86054-P01				
修改	A B C	採用	工廠	✓	地盤	-				
日期	03.16 03.26 05.25	材料颜色	AL2:ECX3X10063S-XF1	图纸名称	铝料加工图	復核	練松文	20220213	數量	-
				材料	X86054	批准	林仁安	20220215	單件重量	- (KG)

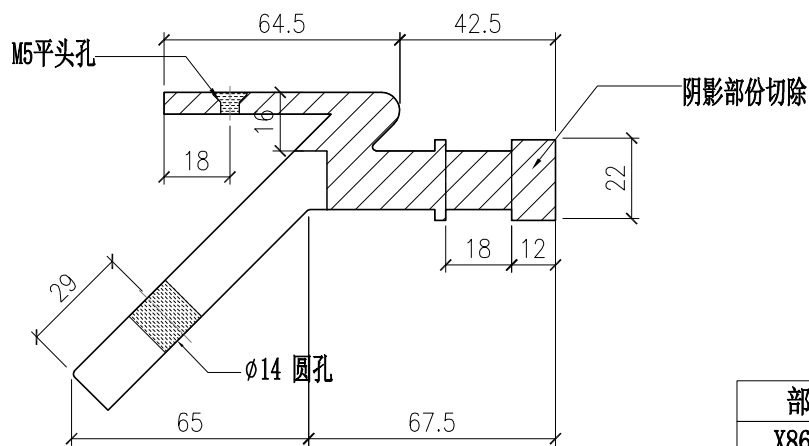
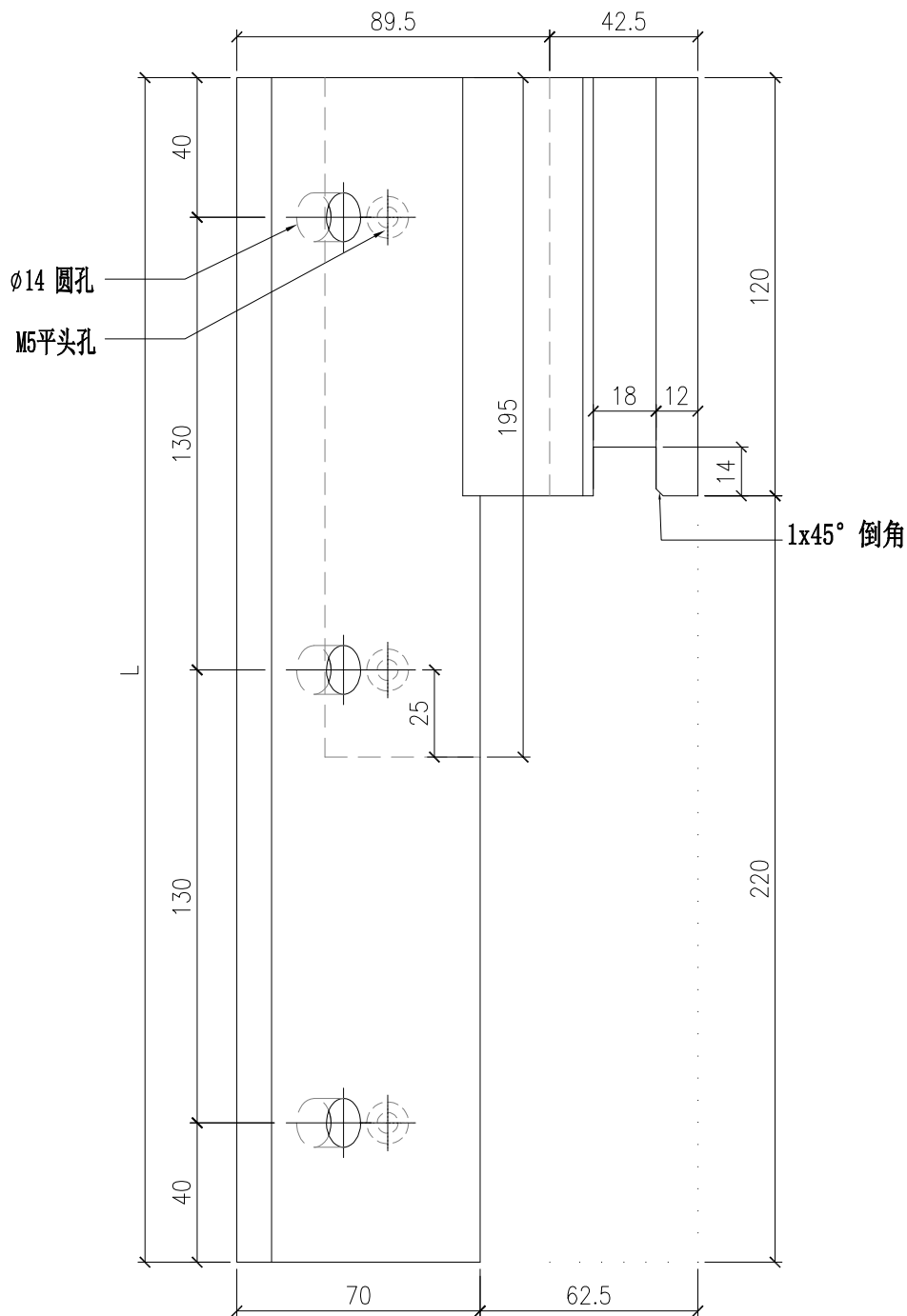


 美特鋁質有限公司 MIDI Aluminium Fabricator Ltd.				工程號 J857	類別 制圖	物料號 M1		
				地盤 啟德G552	李傳鵬 20220211	圖號 X86083-001		
修改 日期	A 3.18	B 5.24	- 採用工廠 材料顏色	✓ 地盤 MILL	图纸名称 铝料加工图	復核 練松文 20220213	數量 -	
				材料 X86083	批准 林仁安 20220215	單件重量 -	(KG)	



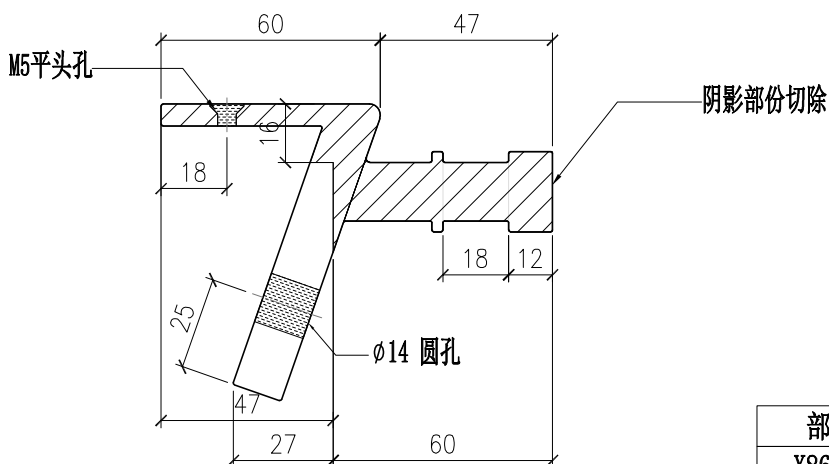
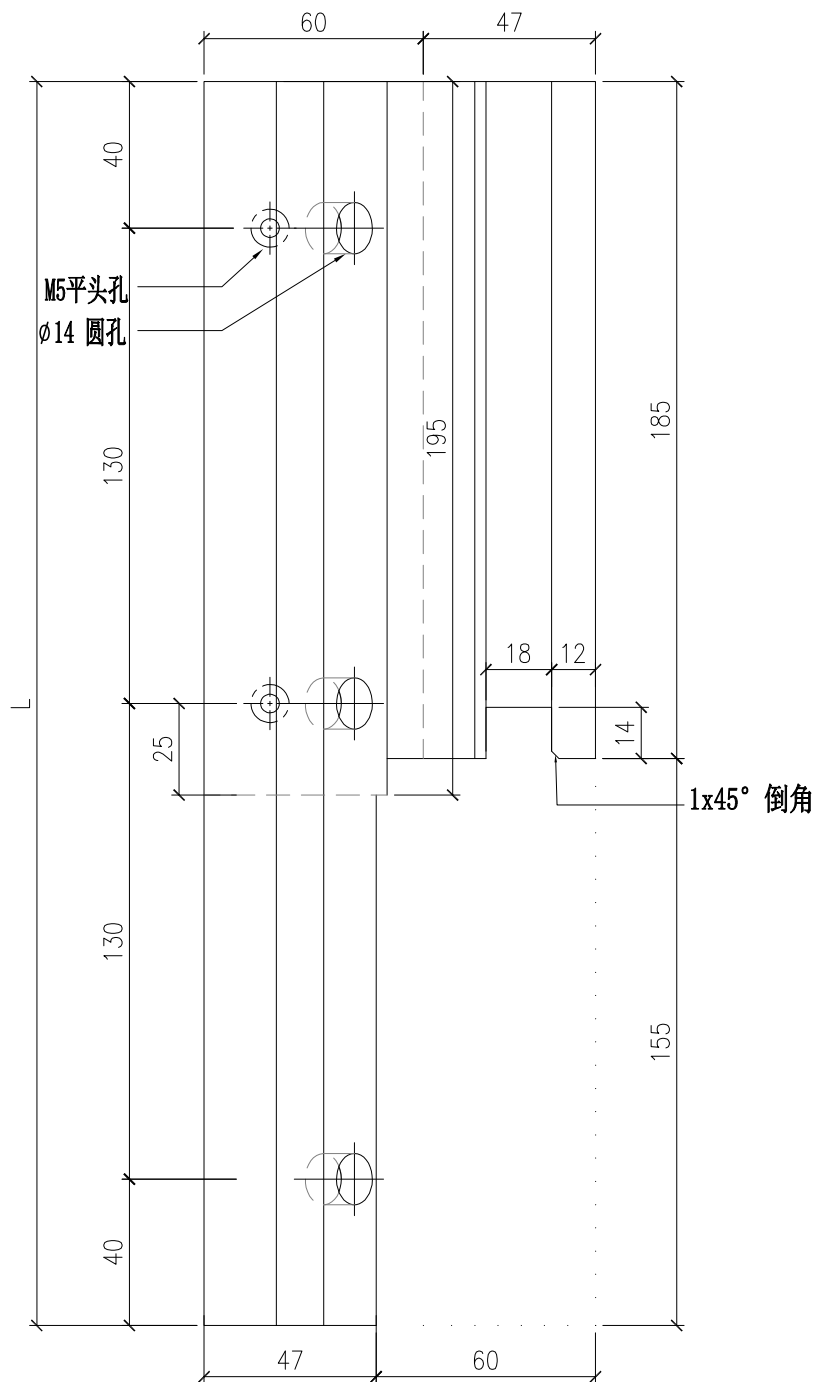
部件编号 X86083-001	L 50
--------------------	---------

 美特鋁質有限公司 MIDI Aluminium Fabricator Ltd.				工程號 J857	類別 制圖	物料號 20220211	M1 圖號 X86097-003	
修改 A	-	-	採用工廠 ✓ 地盤	地盤 啟德G552	制圖 李傳鵬	20220211	數量 -	-
日期 3.18	-	-	材料顏色 MILL	图纸名称 铝料加工图	復核 練松文	20220213	單件重量 -	(KG)
				材料 X86097	批准 林仁安	20220215		



部件编号 X86097-003	L 340
--------------------	----------

 美特鋁質有限公司 MIDI Aluminium Fabricator Ltd.				工程號 J857 地盘 啟德G552	類別 制圖 李傳鵬	物料號 M1 圖號 X86104-001
修改 A 日期 3.18	-	-	採用工廠 ✓ 材料颜色 MILL	图纸名称 铝料加工图 材料 X86104	復核 練松文 批准 林仁安	數量 - 單件重量 - (KG)



部件编号 X86104-001	L 340
--------------------	----------