



工程指示 / 要求簡箋 ENGINEER INSTRUCTIONS(E.I.)

工程指示編號:	EI- 4633	修改版本:	D
工程編號:	HK- 0820/n	工程名稱:	啟德6552
收件人:	生統	發件人:	Nero HO
工程項目:	幕牆單元件 - 廠用鋁料加工圖(第一批)(續EI4384)	日期:	20/05/2022

<input type="checkbox"/> 原合約工程包	<input type="checkbox"/> 原合約工程加 / 減賬 QT-	<input type="checkbox"/> 新工程報價 QT-
---------------------------------	--	------------------------------------

信件批核號碼/圖紙參考編號:	批核模具圖紙編號:
客戶指示附件:	管理內部批簽署:

<input type="checkbox"/> 初步鋁料 B.M.	<input type="checkbox"/> 加工拆圖, 然後生產	<input type="checkbox"/> 尺寸表
<input type="checkbox"/> 正式鋁料 B.M.	<input type="checkbox"/> 技術上資料/指示	<input type="checkbox"/> 報價
<input type="checkbox"/> 配件 B.M.	<input type="checkbox"/> 樣辦或貨品說明書	<input type="checkbox"/> 分判合約
<input type="checkbox"/> 其他:		

內容:
修改部份生窗組裝圖及鋁料加工圖

完成上列要求日期:

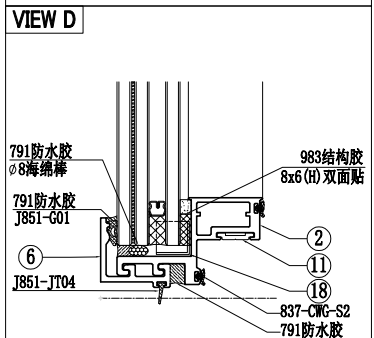
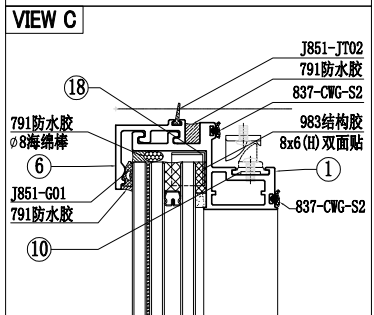
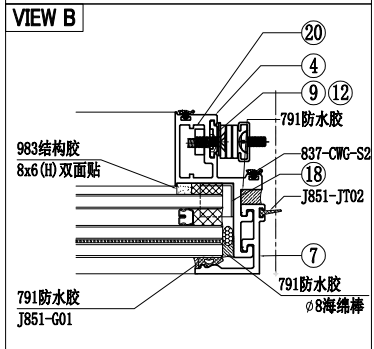
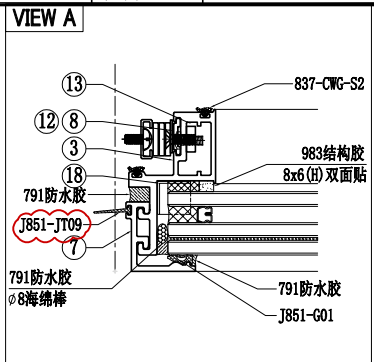
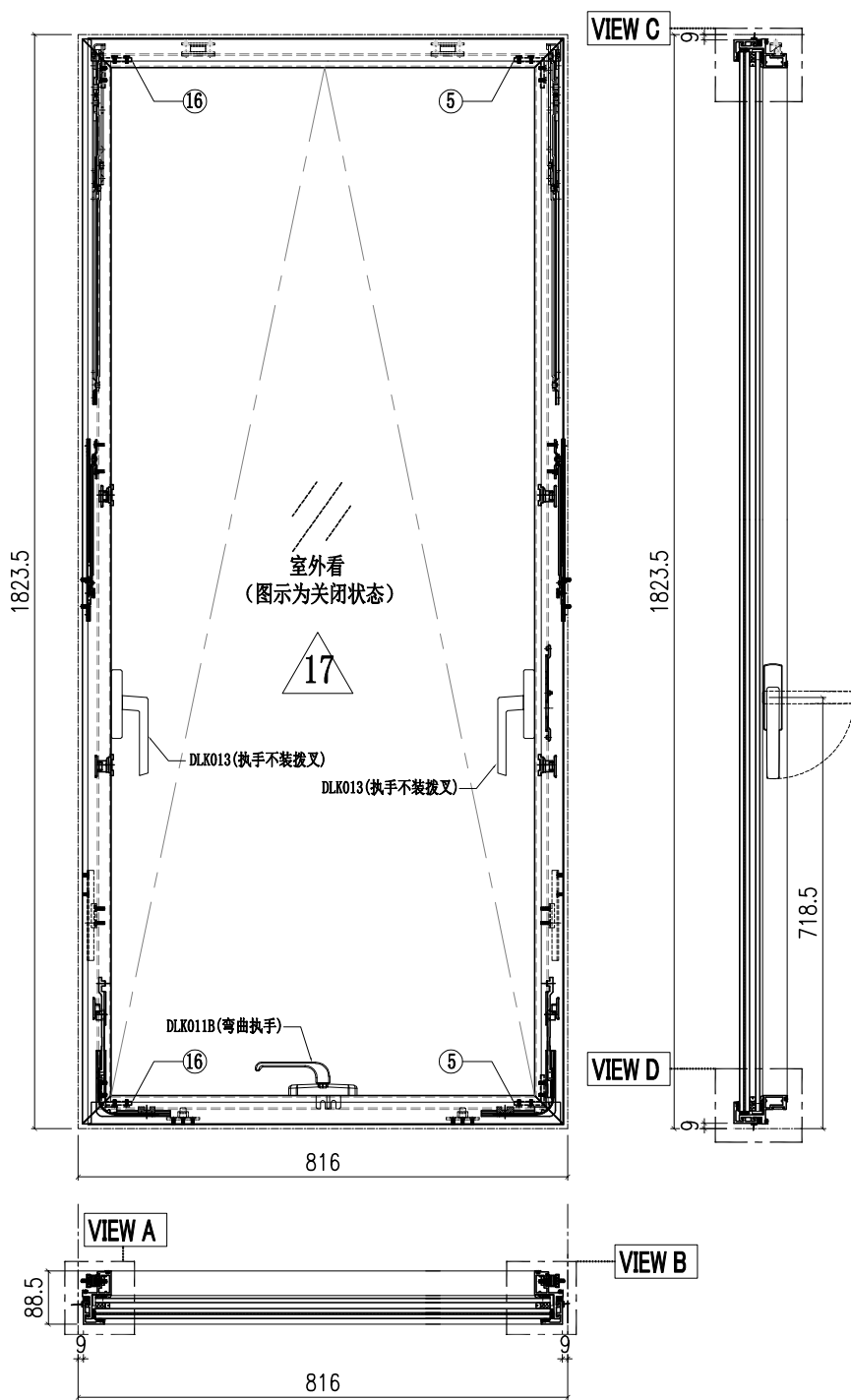
國內

<input type="checkbox"/> 生產技術總監	<input type="checkbox"/> 連附件	<input type="checkbox"/> 技術部	<input type="checkbox"/> 連附件	<input type="checkbox"/> 生產部	<input type="checkbox"/> 連附件
<input type="checkbox"/> 採購部	<input type="checkbox"/> 連附件	<input checked="" type="checkbox"/> 生產統籌部	<input checked="" type="checkbox"/> 連附件	<input type="checkbox"/> 報關組	<input type="checkbox"/> 連附件
<input type="checkbox"/> 質檢部	<input type="checkbox"/> 連附件	<input type="checkbox"/> 會計部	<input type="checkbox"/> 連附件	<input type="checkbox"/> 機械設計部	<input type="checkbox"/> 連附件
<input checked="" type="checkbox"/> 香港辦	<input checked="" type="checkbox"/> 連附件	<input type="checkbox"/> 其他:			

<input type="checkbox"/> 行政部	<input type="checkbox"/> 連附件	<input type="checkbox"/> 會計部	<input type="checkbox"/> 連附件	<input type="checkbox"/> 統籌部	<input type="checkbox"/> 連附件	<input type="checkbox"/> 工程部	<input type="checkbox"/> 連附件
<input type="checkbox"/> 採購部	<input type="checkbox"/> 連附件	<input type="checkbox"/> QS部	<input type="checkbox"/> 連附件	<input type="checkbox"/> 地盤管理	<input type="checkbox"/> 連附件	<input type="checkbox"/> 維修部	<input type="checkbox"/> 連附件

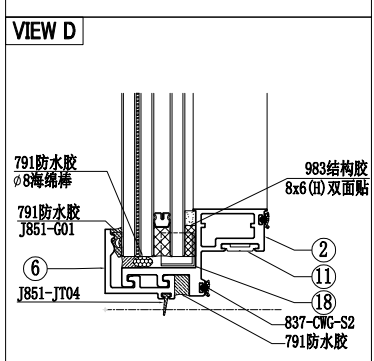
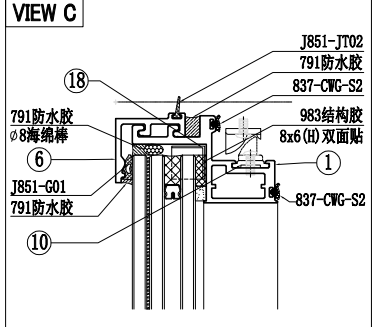
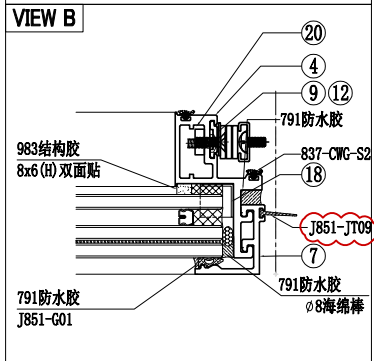
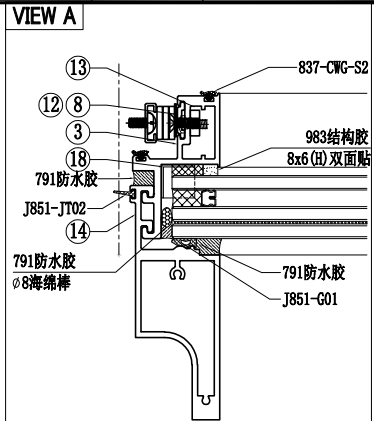
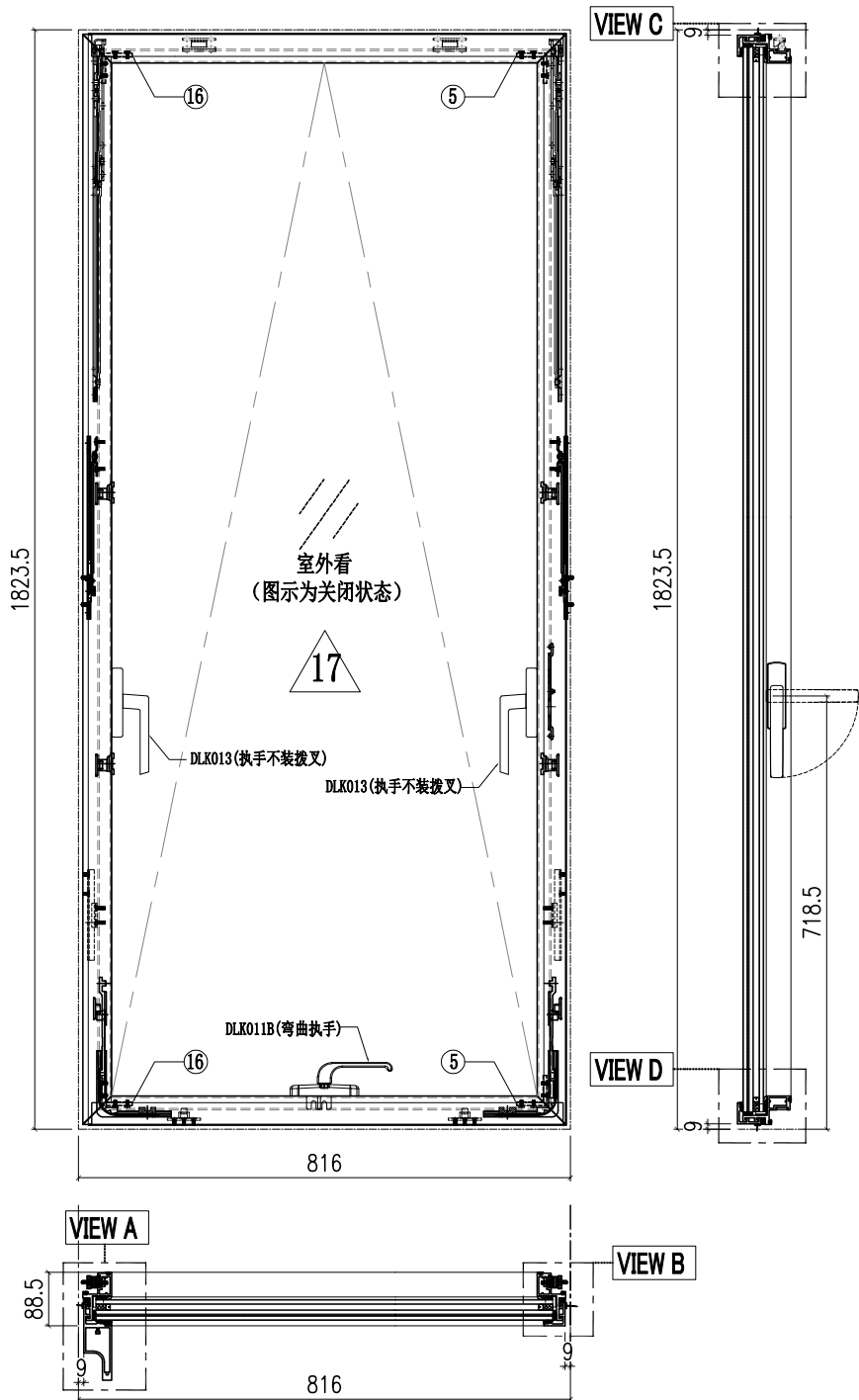
*發件人簽署:	ky	*組別成員批核簽署:	AP
傳遞編號:	HK- 0820/n	項目經理簽署:	

 美特鋁質有限公司 MIDI Aluminium Fabricator Ltd.				工程號 J857 地盘 啟德G552	類別 制圖 李傳鵬 復核 練松文 批准 林仁安	物料號 M1 圖號 AW-A03 數量 - 單件重量 - (KG)
修改 A B C 日期 03.18 04.06 05.12	採用工廠 <input checked="" type="checkbox"/> 地盘 材料颜色 -	图纸名称 生窗组装图 材料 -				



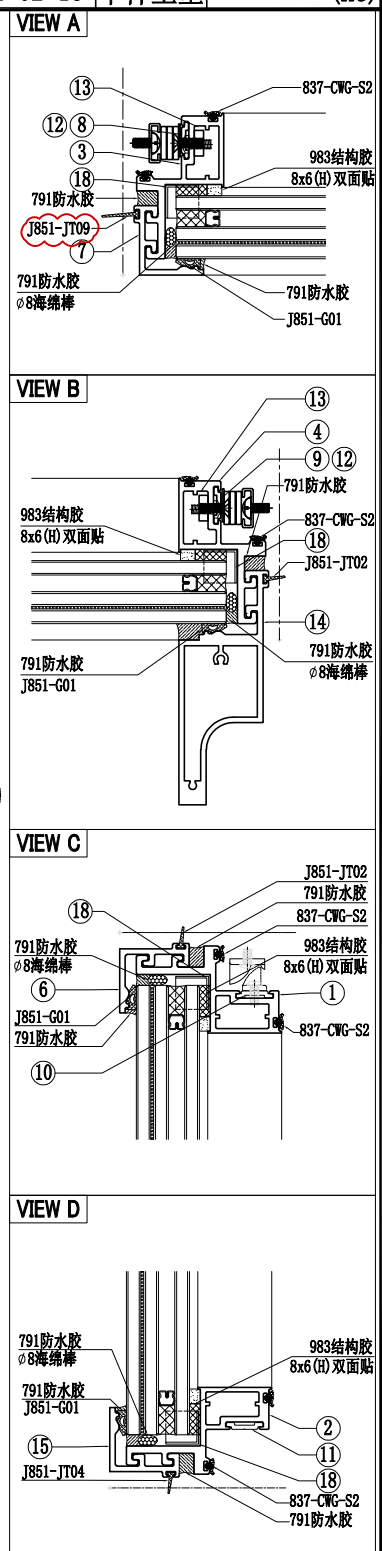
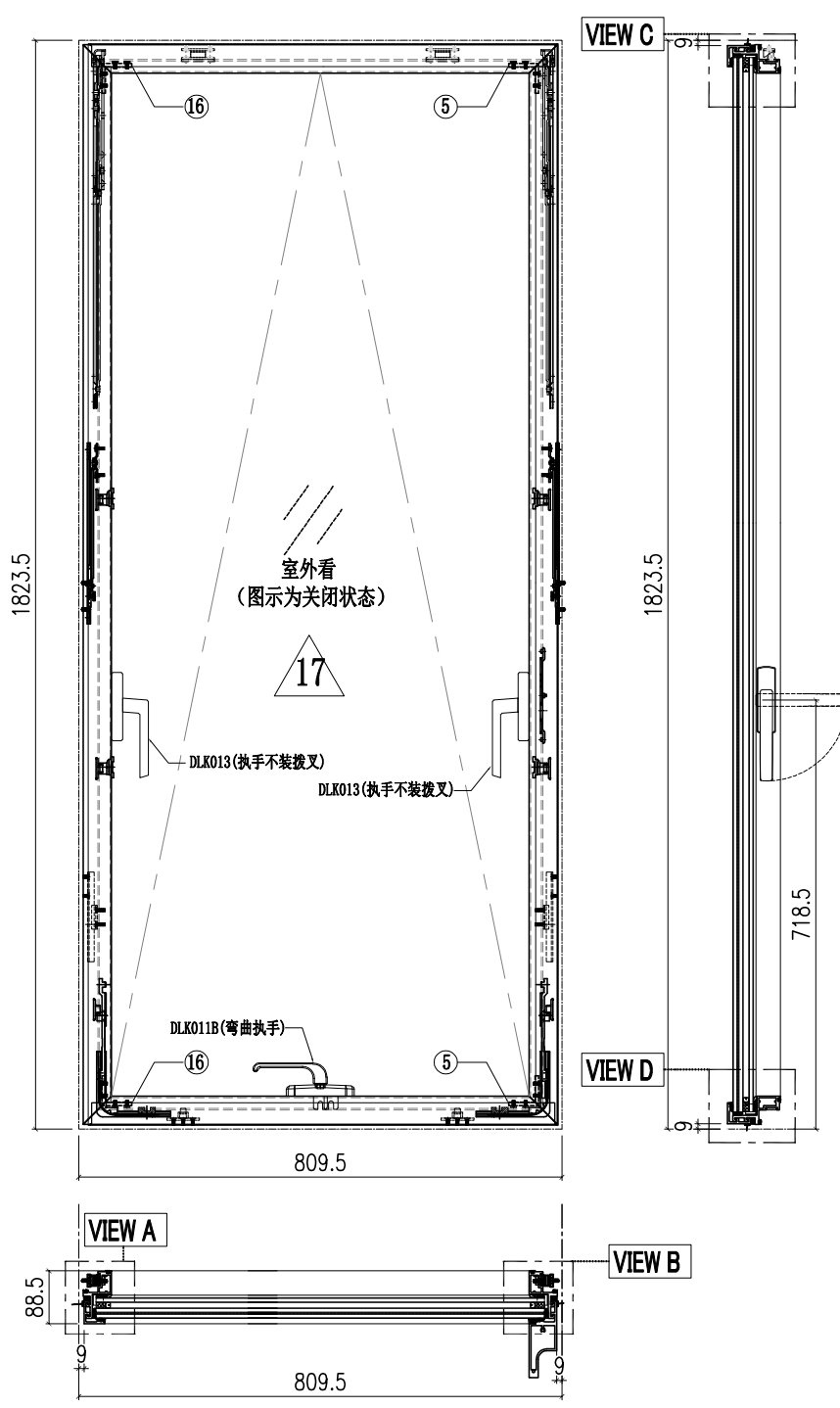
10	X86150-001	X86150	55	2	20	B2968-002	B2968	287	1
9	X86150-004A	X86150	1021	1					
8	X86150-003A	X86150	1108	1	18	PT-BM-P65	1mm THK. ALUM. PLATE		4
7	X86071-P04-11	X86071	1798.5	2	17	GL3-L028	758X1765 (GLASS)		1
6	X86071-P01-05	X86071	798	2	16	C747-002	C747	28.5	2
5	C747-001	C747	28.5	2	15				
4	X86072-004	X86072	1808.5	1	14				
3	X86072-003	X86072	1808.5	1	13	B2968-001	B2968	287	1
2	X86072-008-01	X86072	801	1	12	X86150-006	X86150	341	2
1	X86072-001-03	X86072	801	1	11	X86150-008-01	X86150	553.5	1
序号	加工图编号	材料名称	长度	支/幅	序号	加工图编号	材料名称	长度	支/幅

 美特鋁質有限公司 MIDI Aluminium Fabricator Ltd.					工程號 J857 地盘 啟德G552	類別 制圖 李傳鵬 復核 練松文 批准 林仁安	物料號 M1 圖號 AW-B03 數量 - 單件重量 - (KG)	
修改 A B C 日期 03.18 04.06 05.12	採用工廠 <input checked="" type="checkbox"/> 地盘 材料颜色 -	图纸名称 生窗组裝圖 材料 -						



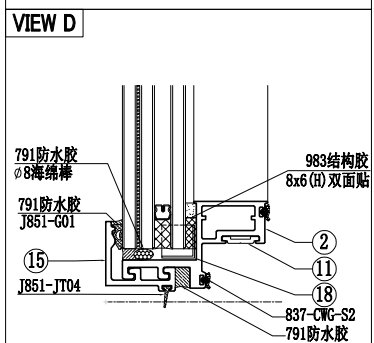
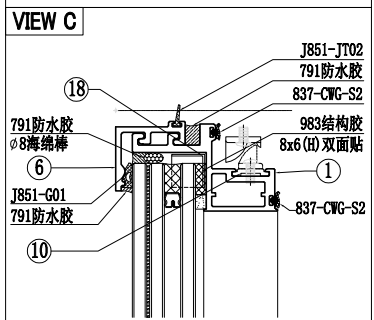
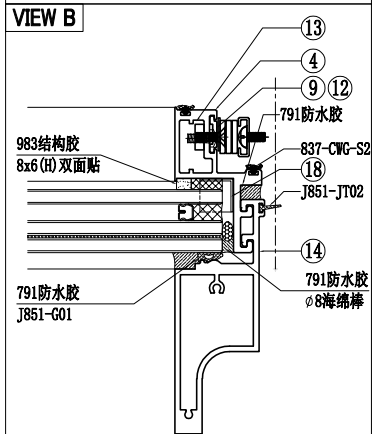
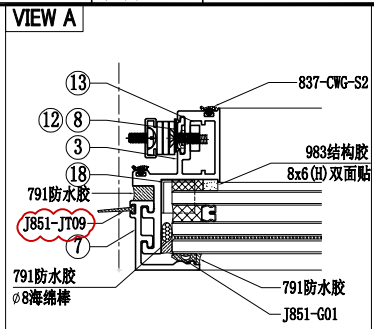
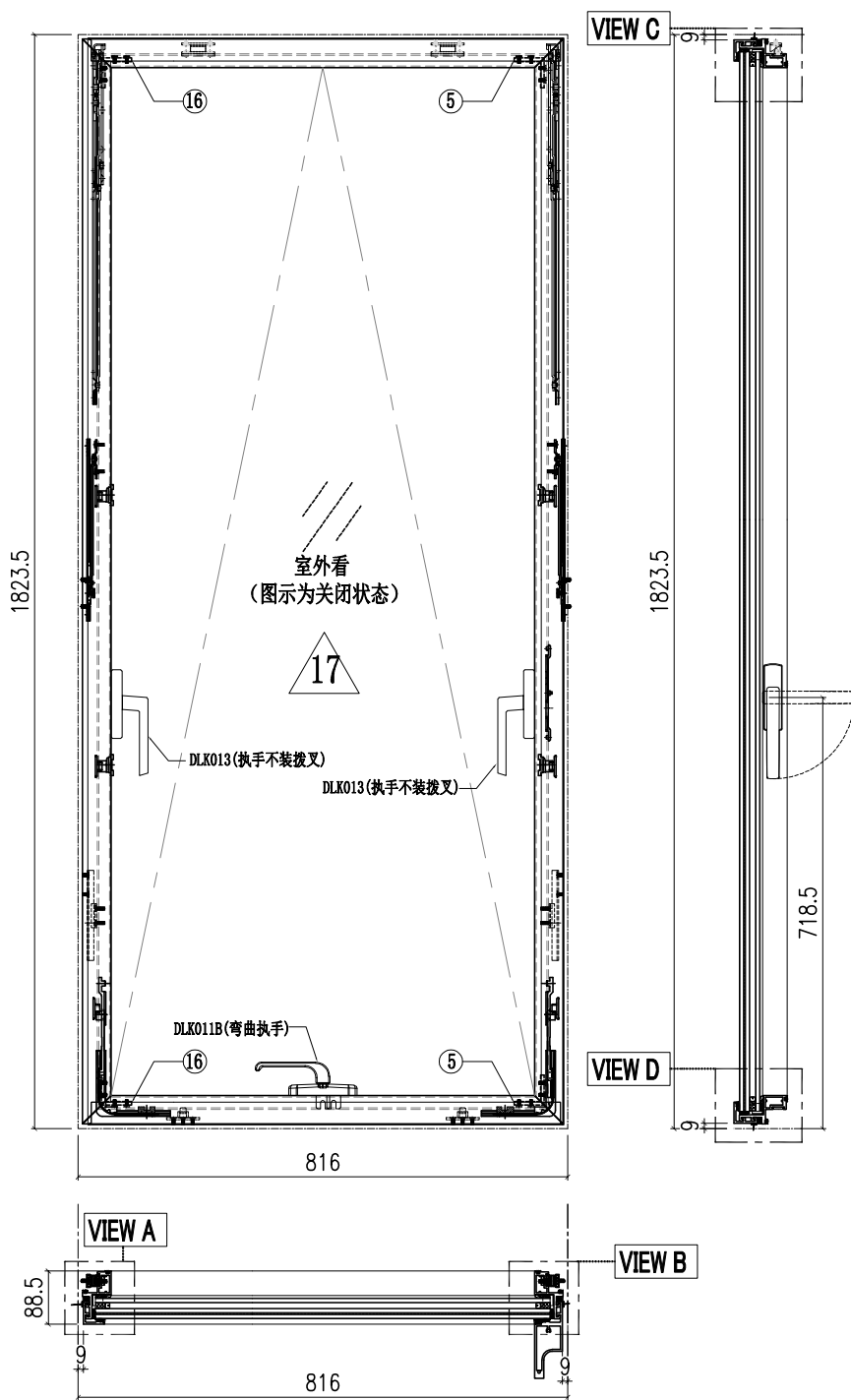
10	X86150-001	X86150	55	2	20	B2968-002	B2968	287	1
9	X86150-004B	X86150	1108	1					
8	X86150-003B	X86150	1021	1	18	PT-BM-P65	1mm THK. ALUM. PLATE		4
7	X86071-P04-11	X86071	1798.5	1	17	GL3-L028	758X1765 (GLASS)		1
6	X86071-P03-08	X86071	798	1	16	C747-002	C747	28.5	2
5	C747-001	C747	28.5	2	15	X86071-P03R-08	X86071	798	1
4	X86072-004	X86072	1808.5	1	14	X86142-P01-03	X86142	1799.5	1
3	X86072-003	X86072	1808.5	1	13	B2968-001	B2968	287	1
2	X86072-007-01	X86072	801	1	12	X86150-006	X86150	341	2
1	X86072-001-03	X86072	801	1	11	X86150-007-01	X86150	553.5	1
序号	加工图编号	材料名称	长度	支/幅	序号	加工图编号	材料名称	长度	支/幅

 美特铝质有限公司 MIDI Aluminium Fabricator Ltd.				工程號 J857 地盘 啟德G552	類別 制圖 李傳鵬 復核 練松文 批准 林仁安	物料號 M1 2022-02-11 2022-02-13 2022-02-15	圖號 AW-C01T 數量 - 單件重量 - (KG)
修改	A	B	C	採用工廠 ✓ 地盘	图纸名称 生窗组装图 材料 -		
日期	03.18	04.06	05.12	材料颜色 -	材料 -		



10	X86150-001	X86150	55	2	20	B2968-002	B2968	287	1
9	X86150-004A	X86150	1021	1					
8	X86150-003A	X86150	1108	1	18	PT-BM-P65	1mm THK. ALUM. PLATE		4
7	X86071-P04-11	X86071	1798.5	1	17	GL3-L001	752X1765 (GLASS)		1
6	X86071-P02-04	X86071	791.5	1	16	C747-002	C747	28.5	2
5	C747-001	C747	28.5	2	15	X86071-P02R-04	X86071	791.5	1
4	X86072-004	X86072	1808.5	1	14	X86142-P01-03	X86142	1799.5	1
3	X86072-003	X86072	1808.5	1	13	B2968-001	B2968	287	1
2	X86072-008-02	X86072	794.5	1	12	X86150-006	X86150	341	2
1	X86072-001-06	X86072	794.5	1	11	X86150-008-02	X86150	547	1
序号	加工图编号	材料名称	长度	支/幅	序号	加工图编号	材料名称	长度	支/幅

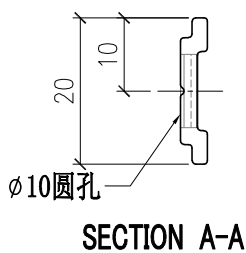
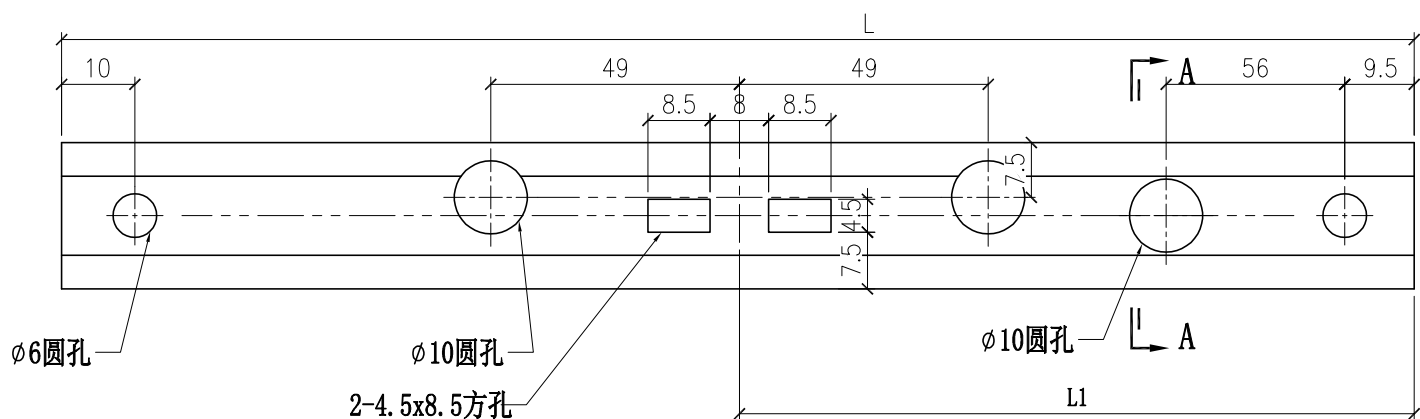
 美特铝质有限公司 MIDI Aluminium Fabricator Ltd.				工程號 J857 地盘 啟德G552	類別 制圖 李傳鵬 復核 練松文 批准 林仁安	物料號 M1 圖號 AW-C03 數量 - 單件重量 - (KG)
修改 A B C 日期 03.18 04.06 05.12	採用工廠 <input checked="" type="checkbox"/> 地盘 材料颜色 -	图纸名称 生窗组裝圖 材料 -				



10	X86150-001	X86150	55	2	20	B2968-002	B2968	287	1
9	X86150-004A	X86150	1021	1					
8	X86150-003A	X86150	1108	1	18	PT-BM-P65	1mm THK. ALUM. PLATE		4
7	X86071-P04-11	X86071	1798.5	1	17	GL3-L028	758X1765 (GLASS)		1
6	X86071-P02-07	X86071	798	1	16	C747-002	C747	28.5	2
5	C747-001	C747	28.5	2	15	X86071-P02R-07	X86071	798	1
4	X86072-004	X86072	1808.5	1	14	X86142-P01-03	X86142	1799.5	1
3	X86072-003	X86072	1808.5	1	13	B2968-001	B2968	287	1
2	X86072-008-01	X86072	801	1	12	X86150-006	X86150	341	2
1	X86072-001-03	X86072	801	1	11	X86150-008-01	X86150	553.5	1
序号	加工图编号	材料名称	长度	支/幅	序号	加工图编号	材料名称	长度	支/幅

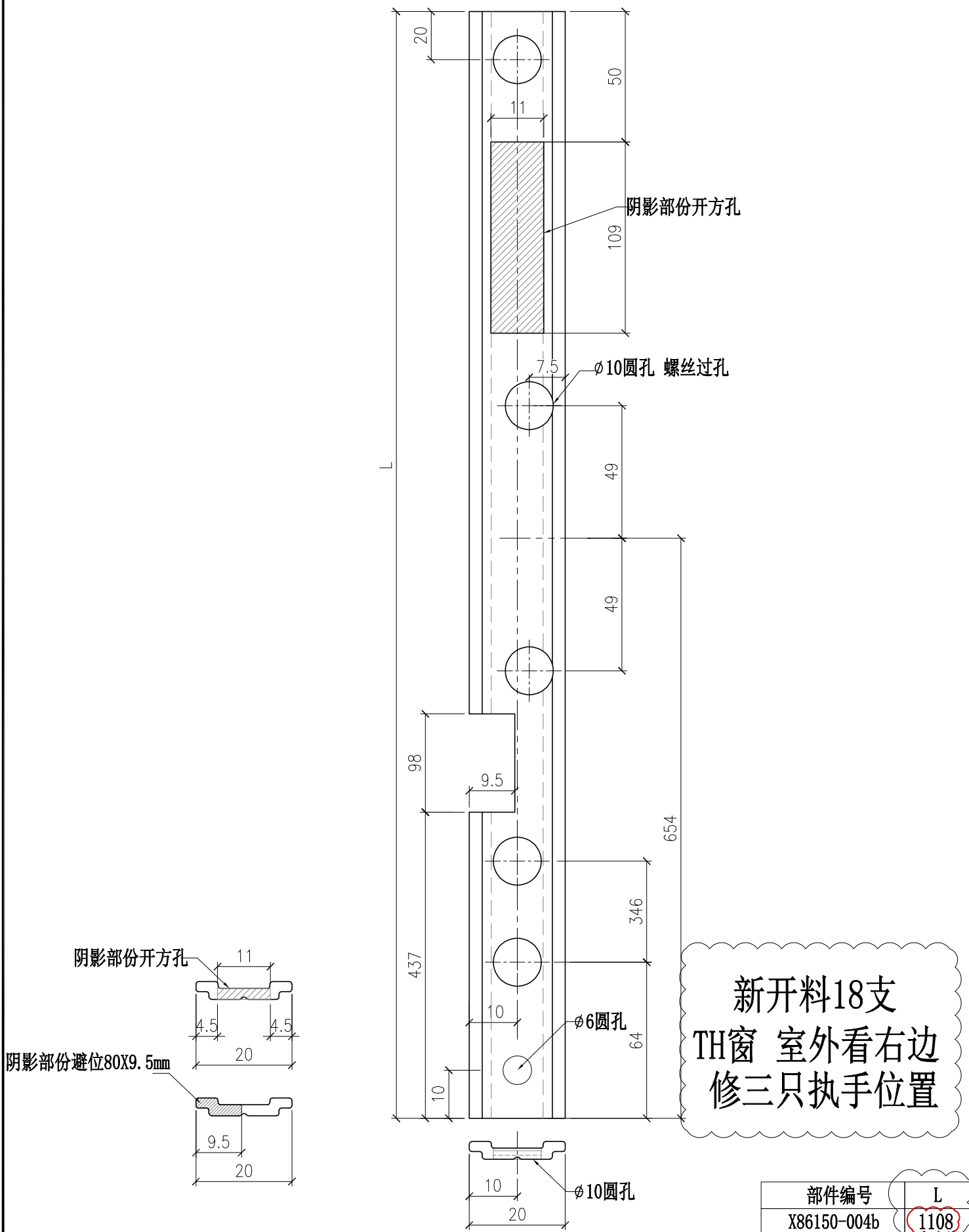
 美特鋁質有限公司 MIDI Aluminium Fabricator Ltd.				工程號 J857 地盘 啟德G552	類別 制圖 李传鹏	物料號 M1 圖號 X86150-008
修改 A B C 日期 03.18 04.06 05.20	採用工廠 <input checked="" type="checkbox"/> 地盘	图纸名称 铝料加工图	復核 練松文 批准 林仁安	2022-02-11 2022-02-13 2022-02-15	數量 - 單件重量 - (KG)	
材料颜色 AL2:ECK3X10063S-XF1		材料 X86150				

用原料改短 (左边)



部件编号	L	L1
X86150-008-01	553.5	323.5
X86150-008-02	547	320

 美特鋁質有限公司 MIDI Aluminium Fabricator Ltd.				工程號 J857	類別	物料號 M1
地盤 啟德G552				制圖 李传鹏	2022-02-11	圖號 X86150-004b
修改 A B	採用工廠 <input checked="" type="checkbox"/> 地盤		图纸名称 铝料加工图	復核 練松文	2022-02-13	數量 -
日期 03.18 05.20	材料颜色 AL2:ECK3X10063S-XF1		材料 X86150	批准 林仁安	2022-02-15	單件重量 - (KG)



新开料18支
TH窗 室外看右边
修三只执手位置

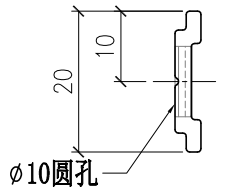
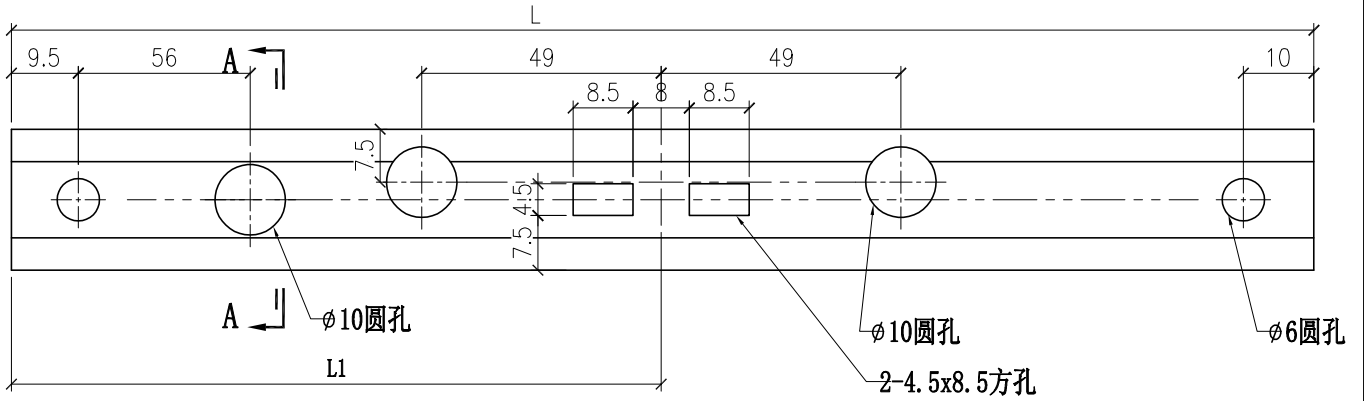
部件编号	L
X86150-004b	1108



美特铝质有限公司
MIDI Aluminium Fabricator Ltd.

工程號	J857	類別		物料號	M1
地盘	啟德6552	制圖	李传鹏	2022-02-11	圖號 X86150-007
修改 A	B	採用工廠	✓	地盤	
日期	04.06/05.20	材料颜色	AL2:ECK3X10063S-XF1	图纸名称	铝料加工图
		材料	X86150	復核	練松文 2022-02-13
				批准	林仁安 2022-02-15
				數量	-
				單件重量	- (KG)

用原料改短 (右边)



SECTION A-A

部件编号	L	L1
X86150-007-01	553.5	323.5
X86150-007-02	547	320
X86150-007-03	580	336.5