



工程指示 / 要求簡箋 ENGINEER INSTRUCTIONS(E.I.)

工程指示編號:	EI- 4620 / 27	修改版本:	-
	HK-		
工程編號:	J 857	工程名稱:	NKIL6552
收件人:	Maggie Lor	發件人:	Nero HO
工程項目:	幕牆單元件 -- 地盤用起底料用鐵件(第一批)(SEC6)	日期:	21/04/2022

<input type="checkbox"/> 原合約工程包	<input type="checkbox"/> 原合約工程加 / 減脹 QT-	<input type="checkbox"/> 新工程報價 QT-
---------------------------------	--	------------------------------------

信件批核號碼/圖紙參考編號:	批核模具圖紙編號:
客戶指示附件:	管理內部批簽署:

<input type="checkbox"/> 初步鋁料 B.M.	<input type="checkbox"/> 加工拆圖, 然後生產	<input type="checkbox"/> 尺寸表
<input type="checkbox"/> 正式鋁料 B.M.	<input type="checkbox"/> 技術上資料 / 指示	<input type="checkbox"/> 報價
<input type="checkbox"/> 配件 B.M.	<input type="checkbox"/> 樣辦或貨品說明書	<input type="checkbox"/> 分判合約
<input type="checkbox"/> 其他:		

內容: 按附件BM表和加工圖(SEC6) 生產G.M.S鐵件 送地盤 *** 廠驗焊: Fillet Weld: 100%目測, 10%磁粉. 驗焊報告: 1) 項目名稱: Kai Tak Area 4C Site 2, Kai Tak, Kowloon - N.K.I.L.6552. 2) 位置: Superstructure - Curtain Wall.
完成上列要求日期: 29/04/2022

國內

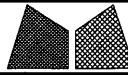
<input type="checkbox"/> 生產技術總監	<input type="checkbox"/> 連附件	<input type="checkbox"/> 技術部	<input type="checkbox"/> 連附件	<input type="checkbox"/> 生產部	<input type="checkbox"/> 連附件
<input type="checkbox"/> 採購部	<input type="checkbox"/> 連附件	<input type="checkbox"/> 生產統籌部	<input type="checkbox"/> 連附件	<input type="checkbox"/> 報關組	<input type="checkbox"/> 連附件
<input type="checkbox"/> 質檢部	<input type="checkbox"/> 連附件	<input type="checkbox"/> 會計部	<input type="checkbox"/> 連附件	<input type="checkbox"/> 機械設計部	<input type="checkbox"/> 連附件
<input type="checkbox"/> 其他:					

香港

<input type="checkbox"/> 行政部	<input type="checkbox"/> 連附件	<input type="checkbox"/> 會計部	<input type="checkbox"/> 連附件	<input type="checkbox"/> 統籌部	<input type="checkbox"/> 連附件	<input type="checkbox"/> 工程部	<input type="checkbox"/> 連附件
<input type="checkbox"/> 採購部	<input type="checkbox"/> 連附件	<input type="checkbox"/> QS部	<input type="checkbox"/> 連附件	<input type="checkbox"/> 地盤管理	<input type="checkbox"/> 連附件	<input type="checkbox"/> 維修部	<input type="checkbox"/> 連附件

*發件人簽署: <i>M</i>	*組別成員批核簽署: <i>[Signature]</i>
傳遞編號: /	項目經理簽署:

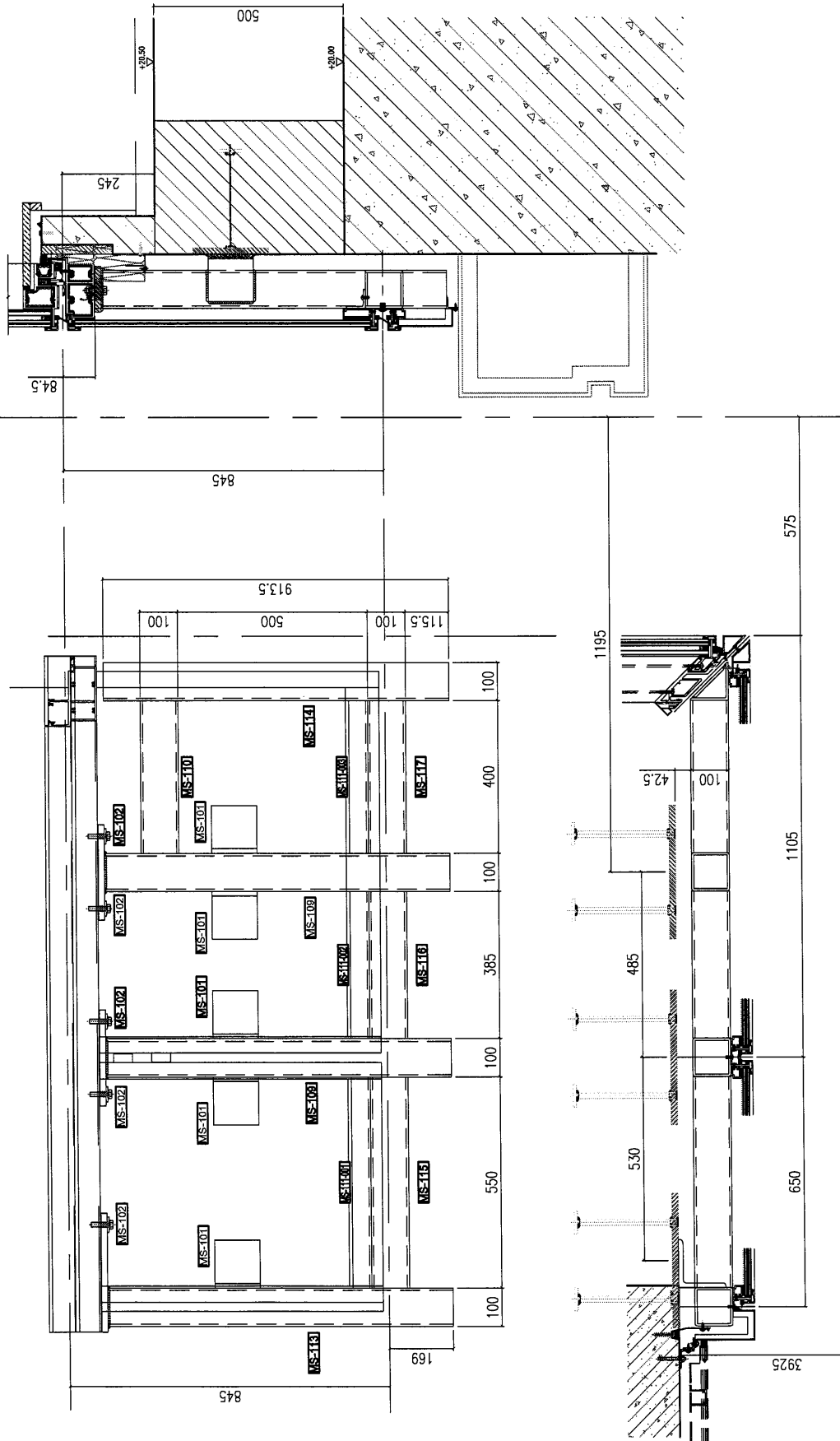
BM編號:		工程號: J857		計算:		日期:		送呈:			
美特鋁質有限公司 MOTI Aluminium Fabricator Ltd.		地盤名稱: 啟德6552		核對:		日期: 2022/4/17		送呈: 施哥			
地盤鐵件BM表		項目類別: 第一批(SEC6)		批准:		日期: 2022/4/17		副本: 細佬			
修改版次:		A/C Code:		鐵件總重量KG:		日期: 2022/4/20					
						145.19					
序號	修改內容	鐵件圖號	鐵件名稱	顏色	實用	後備	總數	單位	單件 (kg)	總重量 (kg)	備注
1		MS-105	250*200*15角鐵	熱鍍鋅	2		2	件	9.890	19.780	
2		MS-106	250*120*16鐵板	熱鍍鋅	2		2	件	3.770	7.540	
3		MS-107	40*25*4角鐵	熱鍍鋅	1		1	件	3.930	3.930	
4		MS-109	250*120*16鐵板+100*100*6方通	熱鍍鋅	2		2	件	19.300	38.600	
5		MS-110	100*100*6方通	熱鍍鋅	1		1	件	6.920	6.920	
6		MS-111-001	50*50*5角鐵	熱鍍鋅	2		2	件	2.070	4.140	
7		MS-111-002	50*50*5角鐵	熱鍍鋅	2		2	件	1.450	2.900	
8		MS-111-003	50*50*5角鐵	熱鍍鋅	1		1	件	1.510	1.510	
9		MS-112	30*30*3角鐵	熱鍍鋅	1		1	件	2.720	2.720	
10		MS-113	310*120*16鐵板+100*100*6方通	熱鍍鋅	1		1	件	20.480	20.480	
11		MS-114	115*6鐵板+100*100*6角鐵	熱鍍鋅	1		1	件	13.570	13.570	
12		MS-115	100*100*6方通	熱鍍鋅	1		1	件	9.520	9.520	
13		MS-116	100*100*6方通	熱鍍鋅	1		1	件	6.660	6.660	
14		MS-117	100*100*6方通	熱鍍鋅	1		1	件	6.920	6.920	
					合計:		19	件	合計:	145.190	




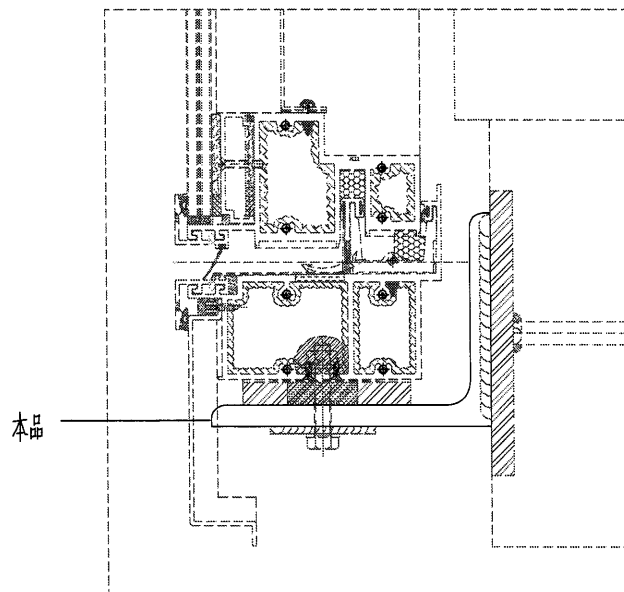
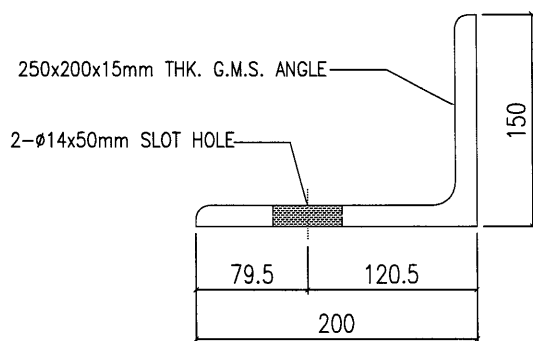
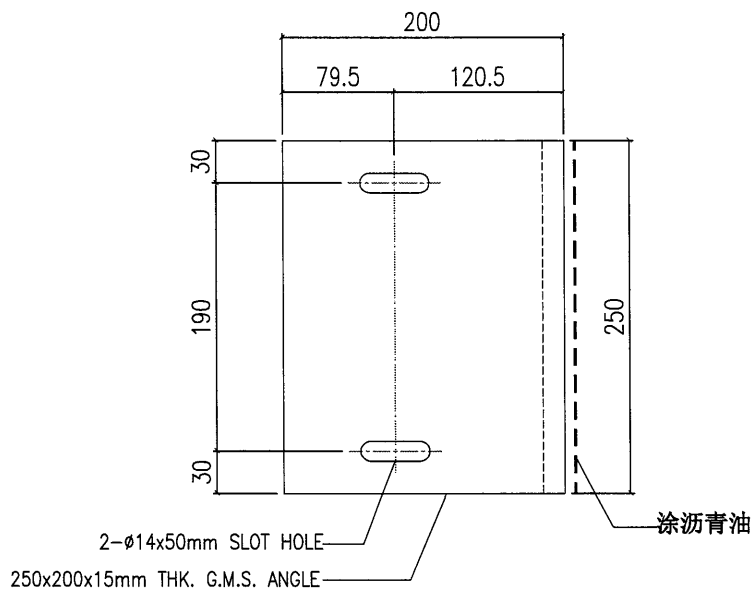
美特鋁質有限公司
MIDI Aluminium Fabricator Ltd.

工程號	J857	類別		物料號	-							
地盘	啟德6552	制圖	李傳鵬	2022-01-23	圖號	M105						
修改	-	採用工廠	-	地盘	✓	图纸名称	起底鐵件位置圖	復核	練松文	2022-01-23	數量	--
日期	-	材料颜色	-	材料	-	批准	林仁安	2022-01-23	單件重量	--	(KG)	

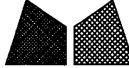
鐵件散出地盘/頂橫料散出地盘/玻璃散出地盘/框料組成U字框

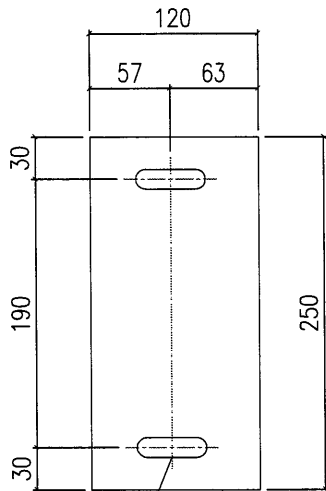


 美特鋁質有限公司 MIDI Aluminium Fabricator Ltd.				工程號 J857 地盘 啟德6552	類別 制圖 李傳鵬	物料號 - 2022-03-05	圖號 MS-105
修改 - 日期 -	採用工廠 - 材料颜色 热镀锌	图纸名称 铁料加工图	復核 練松文 批准 林仁安	2022-03-05	數量 2	單件重量 9.89 (KG)	

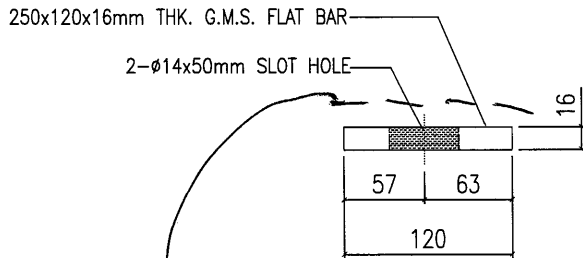


SCALE 1 : 1

 美特鋁質有限公司 MIDI Aluminium Fabricator Ltd.				工程號 J857 地盘 啟德6552	類別 制圖 李傳鵬	物料號 - 2022-03-05	圖號 MS-106
修改 - 日期 -	採用工廠 - 材料颜色 热镀锌	地盘 ✓ 热镀锌	图纸名称 铁料加工图 材料 S-275	復核 練松文 批准 林仁安	2022-03-05 2022-03-05	數量 --(2) 單件重量 3.77 (KG)	

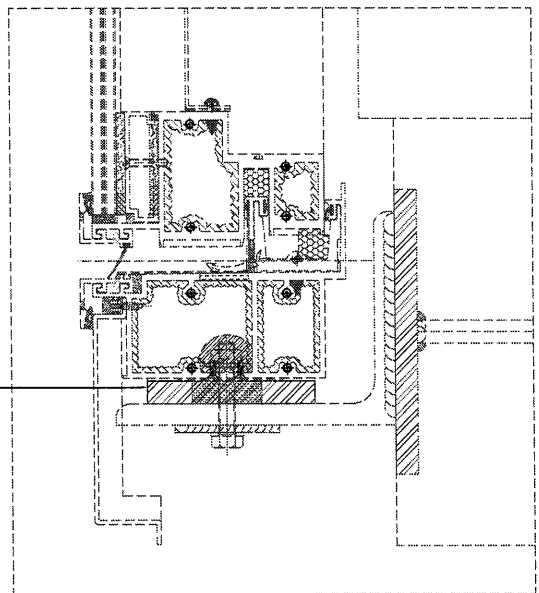


2- ϕ 14x50mm SLOT HOLE
 250x120x16mm THK. G.M.S. FLAT BAR




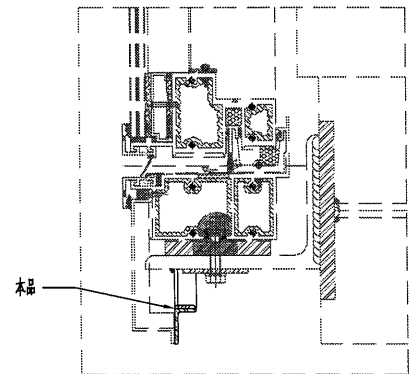
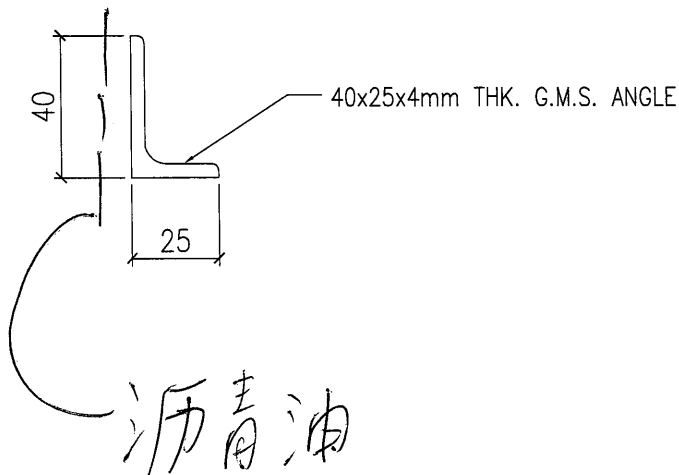
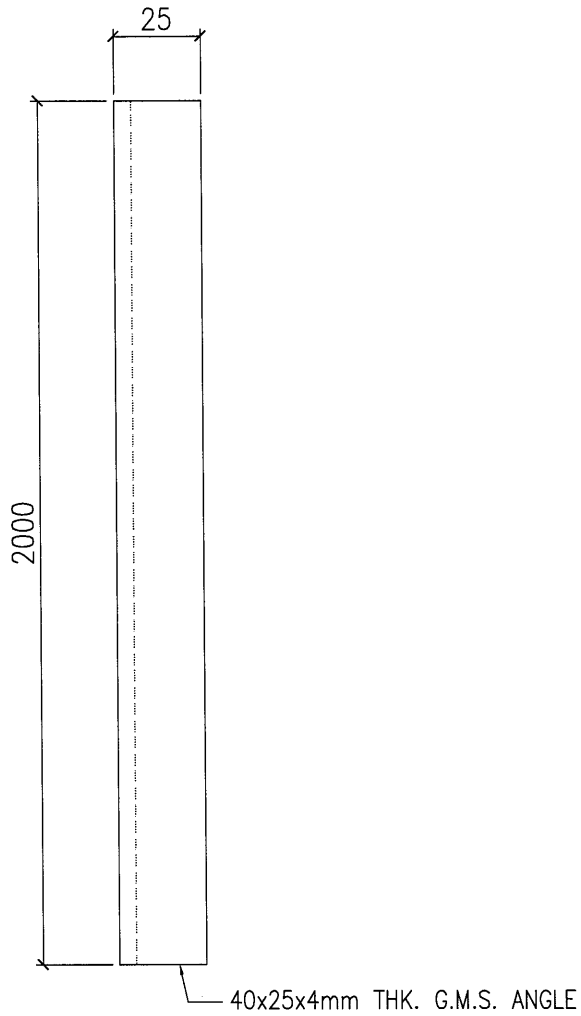
沥青油


本品

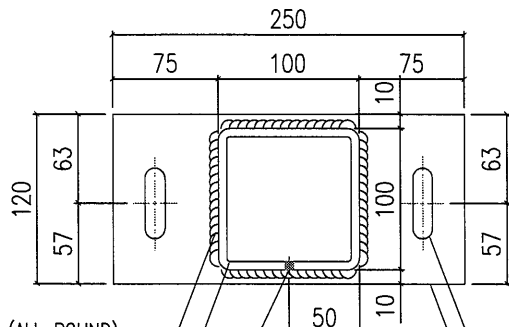


SCALE 1 : 1

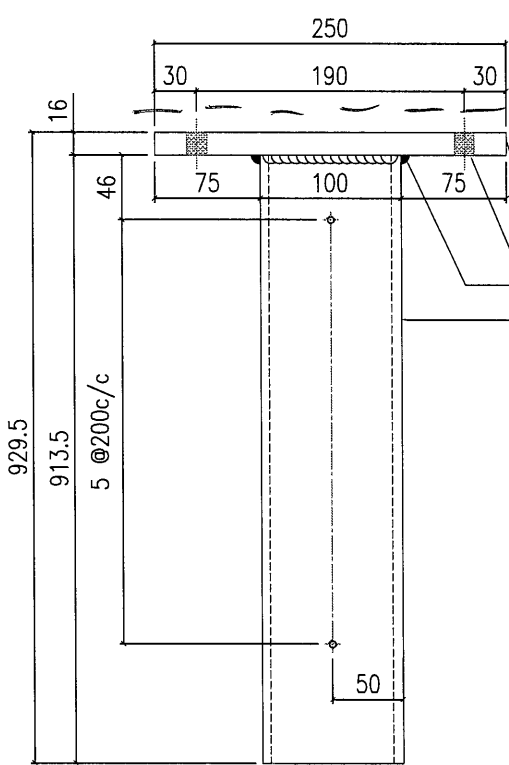
 美特鋁質有限公司 MIDI Aluminium Fabricator Ltd.				工程號	J857	類別		物料號	-					
				地盘	啟德6552	制圖	李傳鵬	2022-03-05	圖號	MS-107				
修改	-	-	-	採用工廠	-	地盤	✓	图纸名称	铁料加工图	復核	練松文	2022-03-05	數量	- (1)
日期	-	-	-	材料颜色	热镀锌			材料	S-275	批准	林仁安	2022-03-05	單件重量	3.93 (KG)



 美特鋁質有限公司 MIDI Aluminium Fabricator Ltd.				工程號 J857 地盘 啟德6552	類別 制圖 李傳鵬	物料號 - 2022-04-17	圖號 MS-109
修改 - 日期 -	採用工廠 - 材料颜色 热镀锌	地盤 ✓ 图纸名称 铁料加工图	復核 練松文 材料 S-275	2022-04-17 批准 林仁安	數量 - (2) 單件重量 19.3 (KG)		

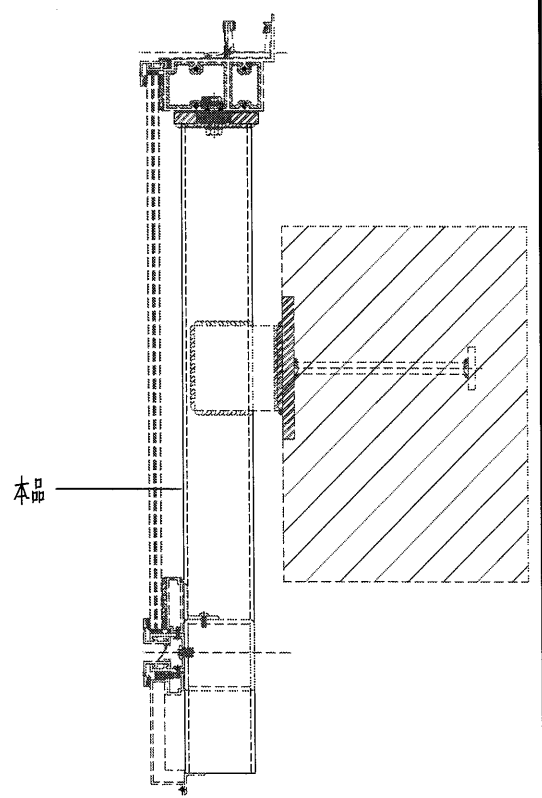


6mm THK. FILLET WELD (ALL ROUND)
 100x100x6mm THK. G.M.S. HOLLOW
 M5 TAPPING HOLE
 2- ϕ 14x50mm SLOT HOLE
 250x120x16mm THK. G.M.S. FLAT BAR




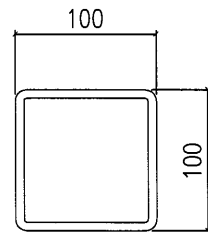
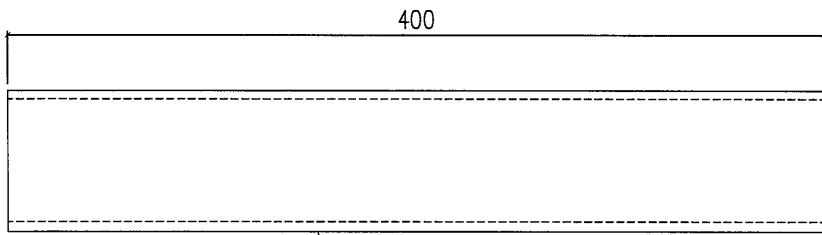
沥青油

250x120x16mm THK. G.M.S. FLAT BAR
 2- ϕ 14x50mm SLOT HOLE
 6mm THK. FILLET WELD (ALL ROUND)
 100x100x6mm THK. G.M.S. HOLLOW

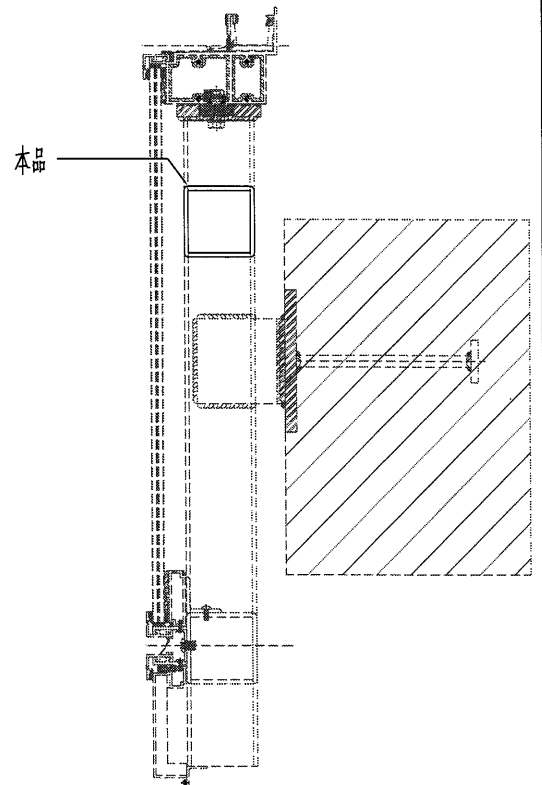


SCALE 1 : 2


 美特鋁質有限公司 MIDI Aluminium Fabricator Ltd.				工程號	J857	類別		物料號	-					
				地盘	啟德6552	制圖	李傳鵬	2022-04-17	圖號	MS-110				
修改	-	-	-	採用工廠	-	地盤	✓	图纸名称	铁料加工图	復核	練松文	2022-04-17	數量	1
日期	-	-	-	材料颜色	热镀锌			材料	S-275	批准	林仁安	2022-04-17	單件重量	6.92 (KG)

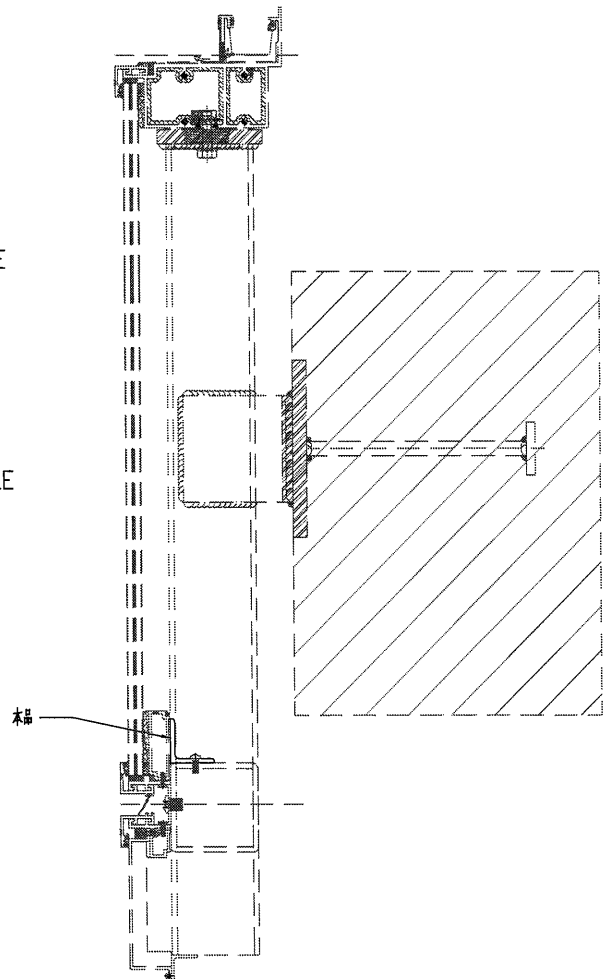
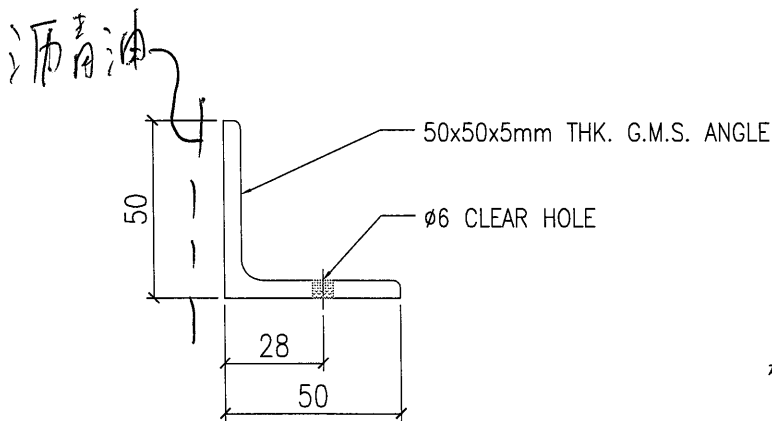
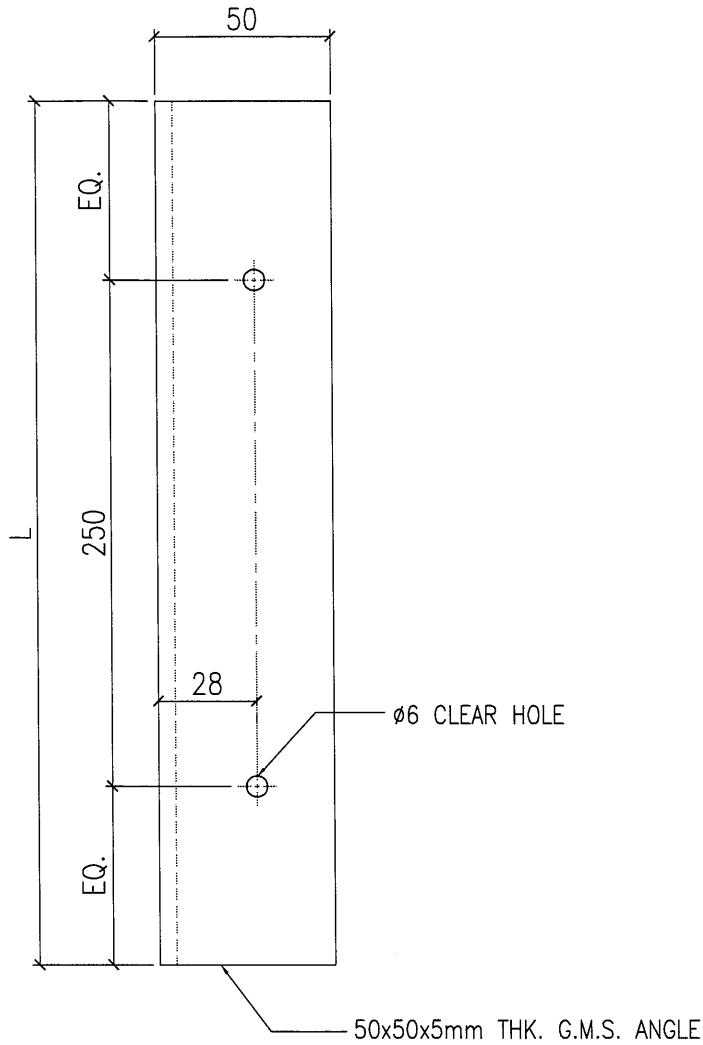


100x100x6mm THK. G.M.S. HOLLOW



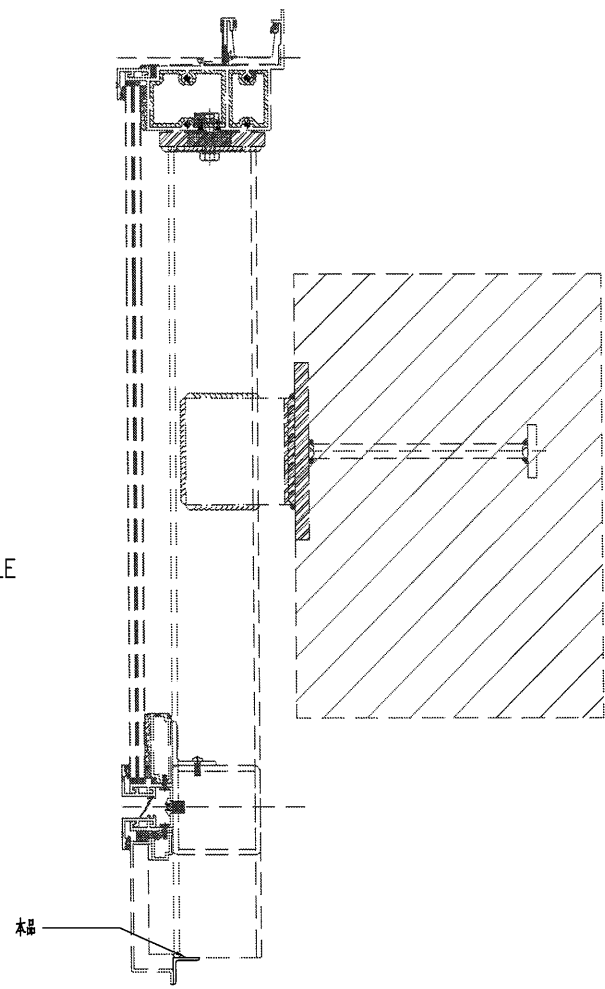
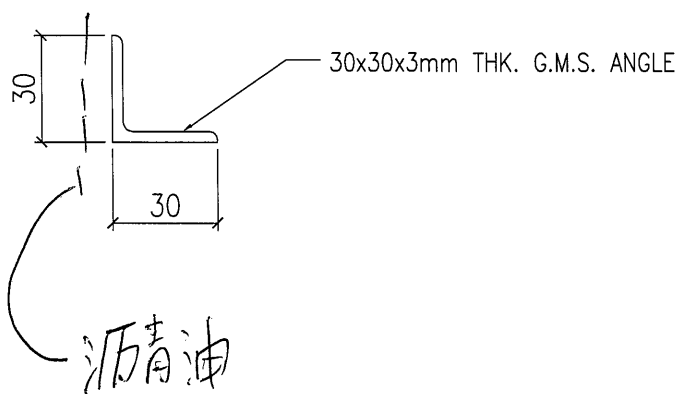
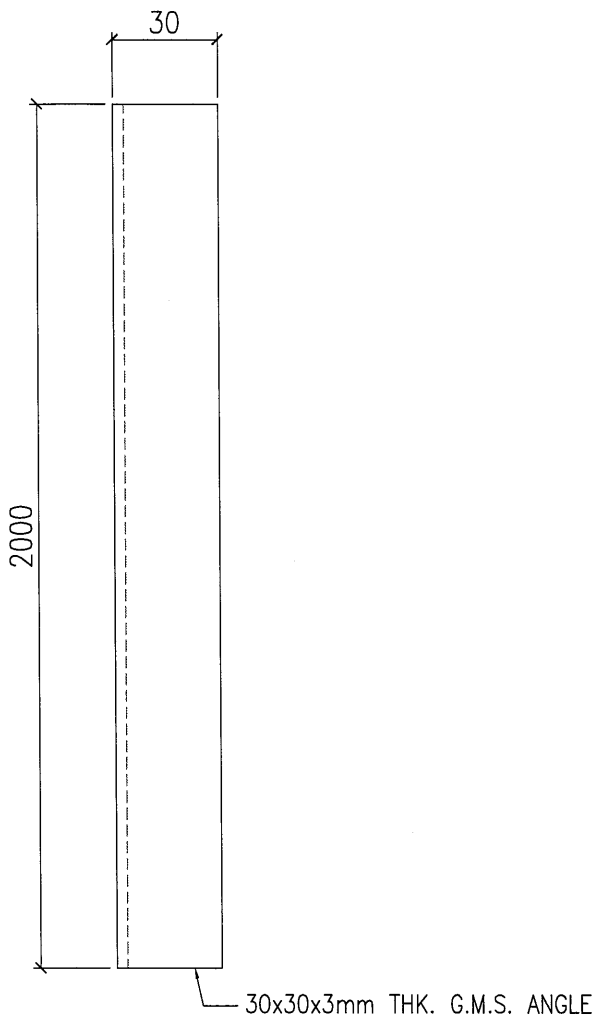
SCALE 1 : 2


 美特鋁質有限公司 MIDI Aluminium Fabricator Ltd.				工程號 J857	類別	物料號 -		
				地盘 啟德6552	制圖 李傳鵬	2022-04-17	圖號 MS-111	
修改 -	-	-	採用工廠 - 地盘 ✓	图纸名称 铁料加工图	復核 練松文	2022-04-17	數量 -	
日期 -	-	-	材料颜色 热镀锌	材料 S-275	批准 林仁安	2022-04-17	單件重量 -	(KG)

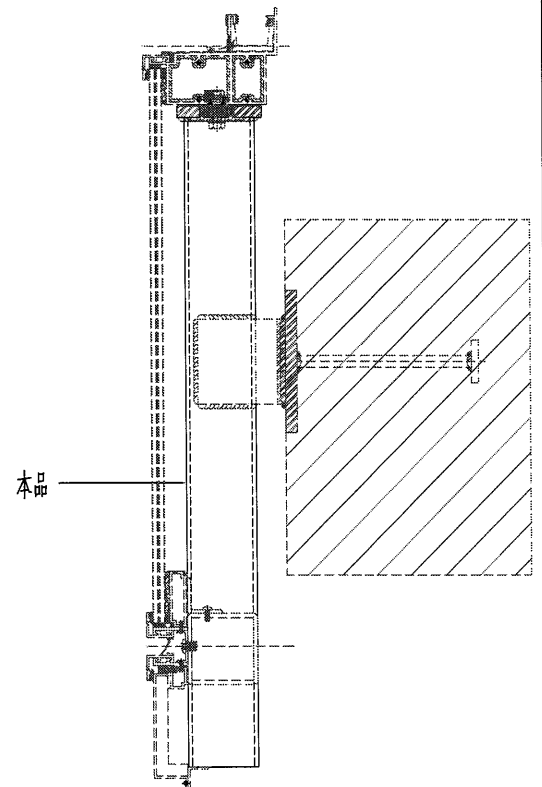
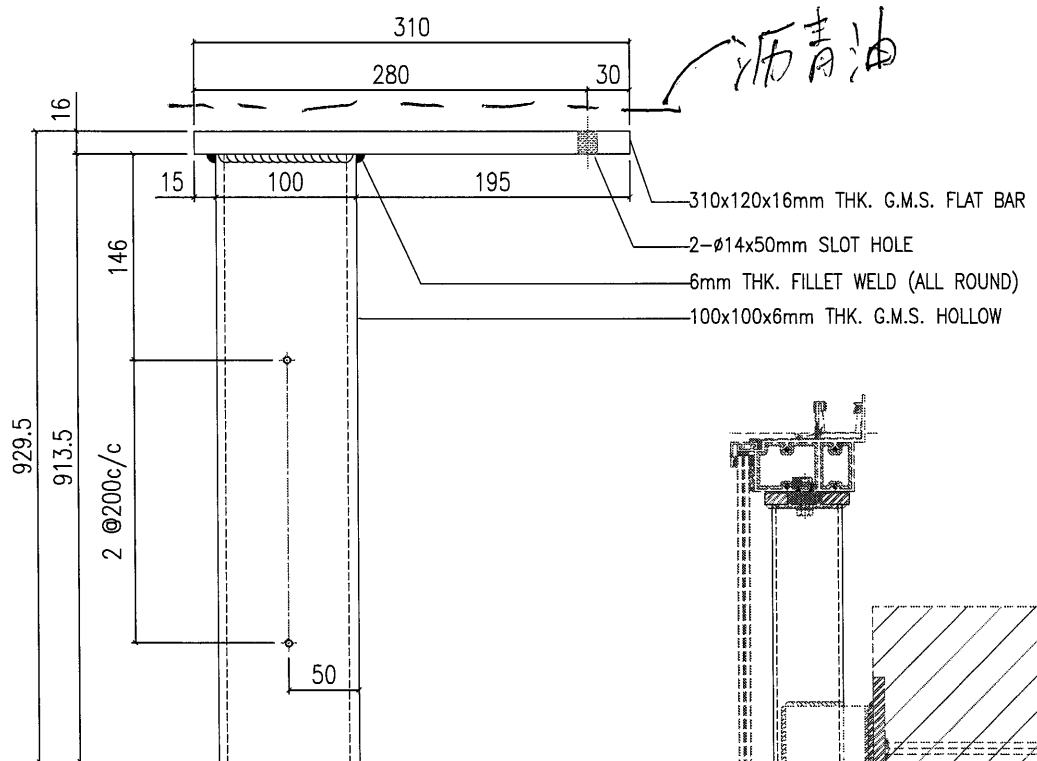
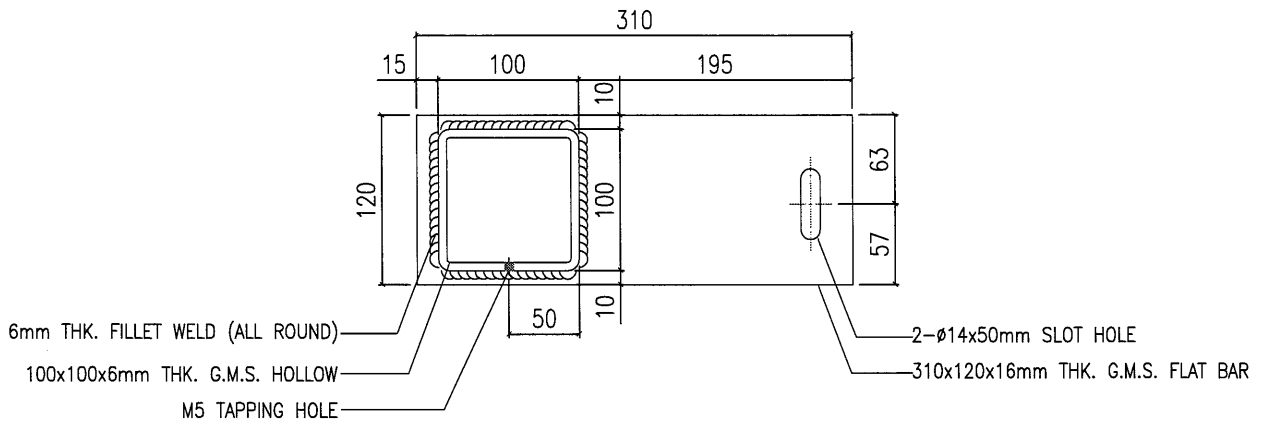


3	MS-111-003	400	1
2	MS-111-002	385	2
1	MS-111-001	550	2
S/N	部件编号	L	数量

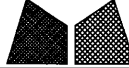
 美特鋁質有限公司 MIDI Aluminium Fabricator Ltd.				工程號	J857	類別		物料號	-					
				地盘	啟德6552	制圖	李傳鵬	2022-04-17	圖號	MS-112				
修改	-	-	-	採用工廠	-	地盤	✓	图纸名称	铁料加工图	復核	練松文	2022-04-17	數量	- ①
日期	-	-	-	材料颜色	热镀锌		材料	S-275	批准	林仁安	2022-04-17	單件重量	2.72	(KG)

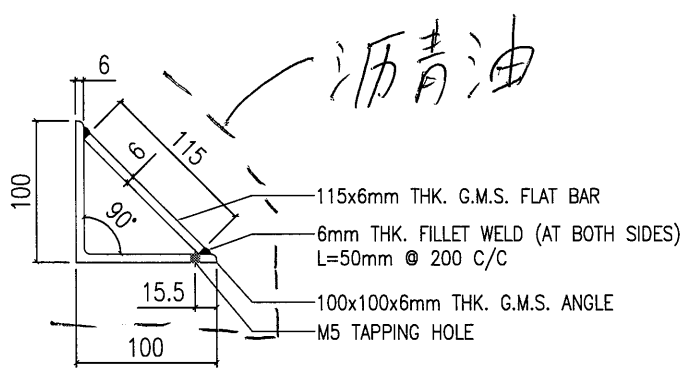


 美特鋁質有限公司 MIDI Aluminium Fabricator Ltd.				工程號 J857 地盘 啟德6552	類別 制圖 李傳鵬	物料號 - 2022-04-17	圖號 MS-113
修改 - - - 日期 - - -	採用工廠 - 地盤 ✓ 材料颜色 热镀锌	图纸名称 铁料加工图 材料 S-275	復核 練松文 批准 林仁安	2022-04-17 2022-04-17	數量 -- ① 單件重量 20.48 (KG)		

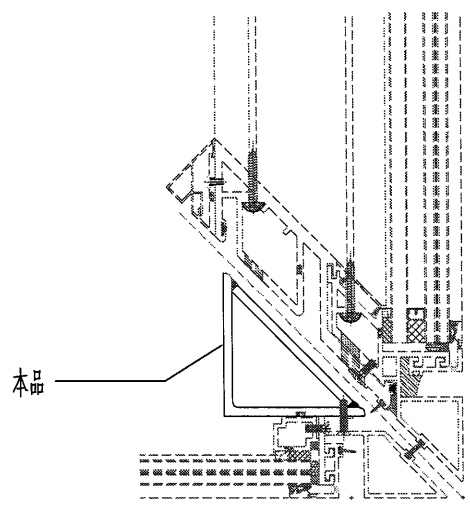
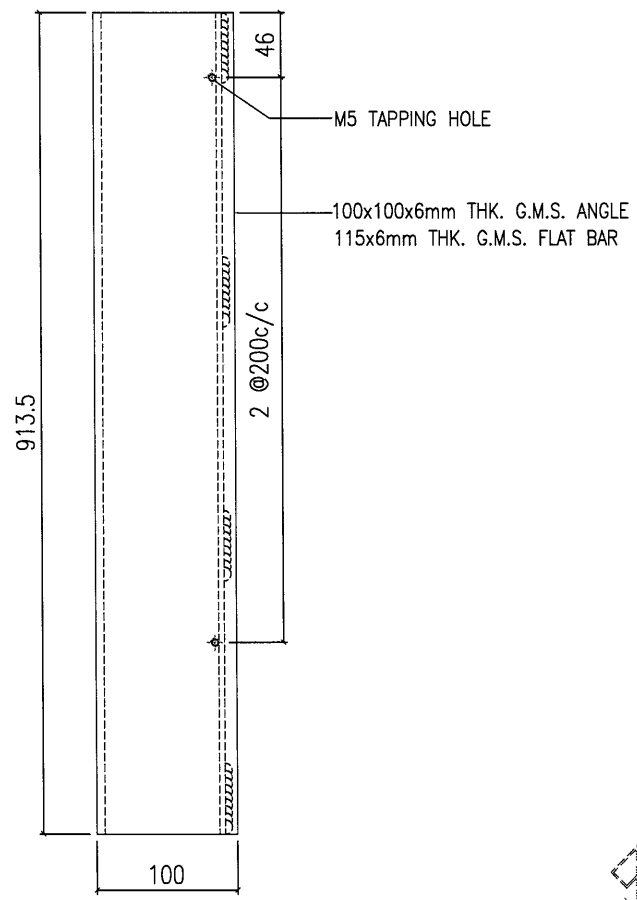


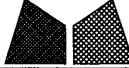
SCALE 1 : 2

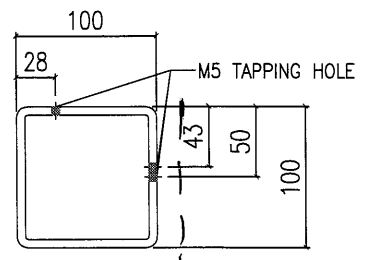
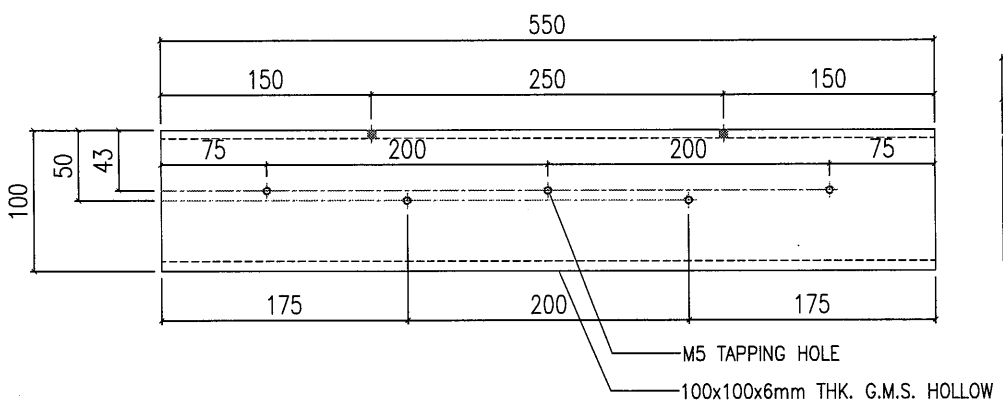
 美特鋁質有限公司 MIDI Aluminium Fabricator Ltd.				工程號 J857 地盘 啟德6552	類別 制圖 李傳鵬	物料號 - 2022-04-17	圖號 MS-114
修改 - 日期 -	採用工廠 - 材料颜色 -	地盤 ✓ 热镀锌	图纸名称 铁料加工图 材料 S-275	復核 練松文 批准 林仁安	2022-04-17 2022-04-17	數量 - 單件重量 13.57 (KG)	1 (KG)



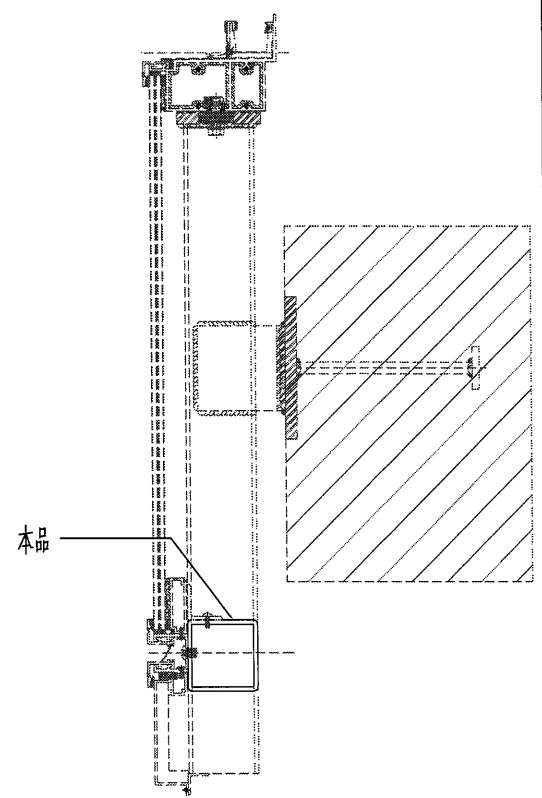
沥青油




 美特鋁質有限公司 MIDI Aluminium Fabricator Ltd.				工程號 J857 地盘 啟德6552	類別 制圖 李傳鵬	物料號 - 2022-04-17	圖號 MS-115
修改 - 日期 -	採用工廠 - 材料颜色 -	地盤 ✓ 热镀锌	图纸名称 铁料加工图 材料 S-275	復核 練松文 批准 林仁安	2022-04-17 2022-04-17	數量 1 單件重量 9.52 (KG)	

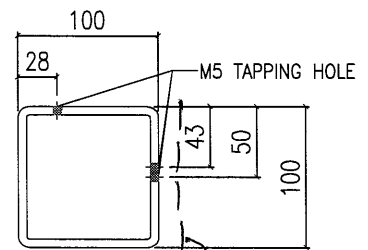
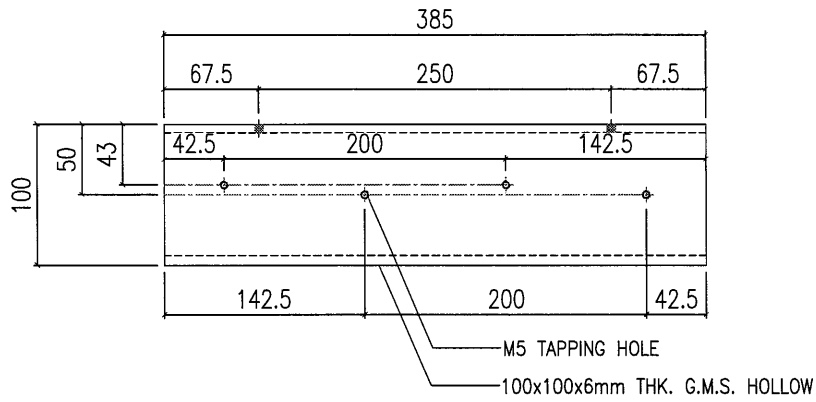


洒青油

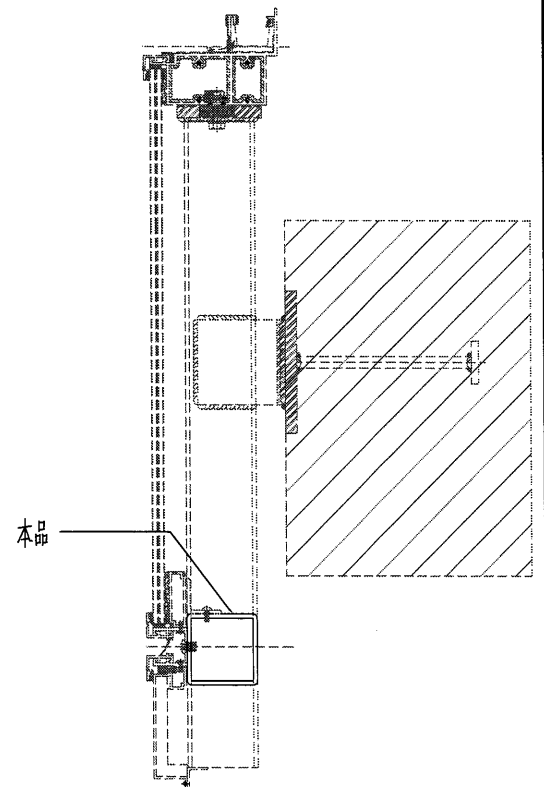


SCALE 1 : 2

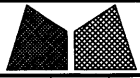
 美特鋁質有限公司 MIDI Aluminium Fabricator Ltd.				工程號 J857 地盘 啟德6552	類別 制圖 李傳鵬	物料號 - 2022-04-17	圖號 MS-116
修改 - 日期 -	採用工廠 - 材料颜色 热镀锌	地盤 ✓ 图纸名称 铁料加工图	材料 S-275	復核 練松文 批准 林仁安	2022-04-17	數量 -- ① 單件重量 6.66 (KG)	

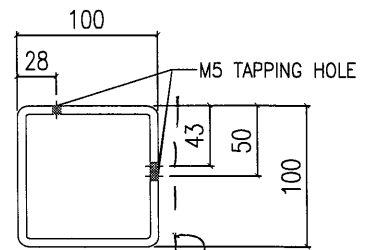
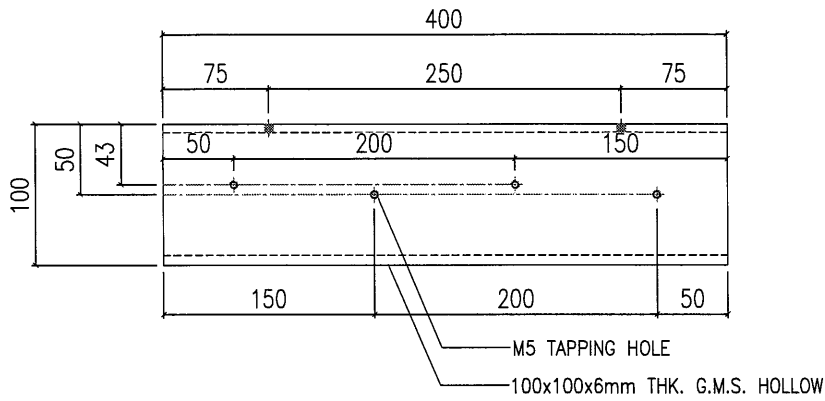


洒青油

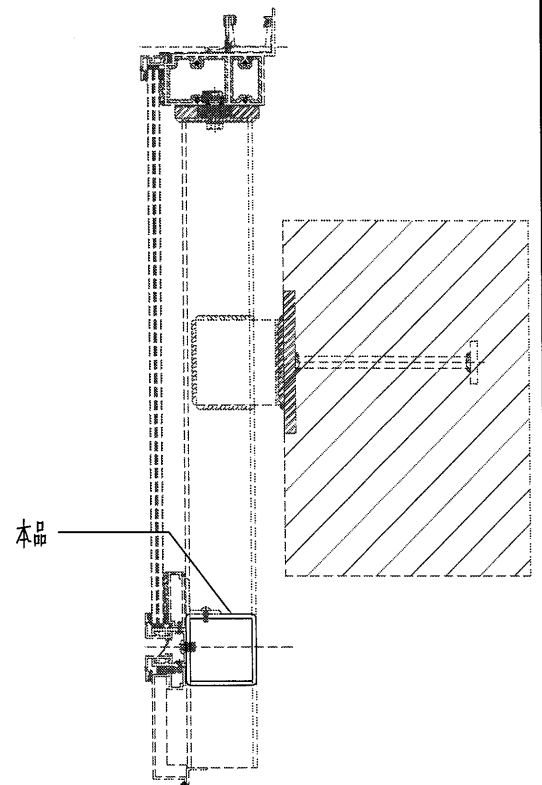


SCALE 1 : 2

 美特鋁質有限公司 MIDI Aluminium Fabricator Ltd.				工程號 J857 地盘 啟德6552	類別 制圖 李傳鵬	物料號 - 2022-04-17	圖號 MS-117
修改 - 日期 -	採用工廠 - 材料颜色 热镀锌	地盤 ✓	图纸名称 铁料加工图 材料 S-275	復核 練松文 批准 林仁安	2022-04-17 2022-04-17	數量 - 單件重量 6.92 (KG)	(1)



洒青油



SCALE 1 : 2