

工程指示 / 要求簡箋 ENGINEER INSTRUCTIONS(E.I.)

工程指示編號:	EI- 4620	修改版本:	A
	HK- /		
工程編號:	J 857	工程名稱:	NKIL6552
收件人:	Maggie Lor	發件人:	Nero HO
工程項目:	幕牆單元件 -- 地盤用起底料用鐵件(第一批)(SEC6)	日期:	03/05/2022

<input type="checkbox"/> 原合約工程包	<input type="checkbox"/> 原合約工程加 / 減脹 QT-	<input type="checkbox"/> 新工程報價 QT-
---------------------------------	--	------------------------------------

信件批核號碼/圖紙參考編號:	批核模具圖紙編號:
客戶指示附件:	管理內部批簽署:

<input type="checkbox"/> 初步鋁料 B.M.	<input type="checkbox"/> 加工拆圖, 然後生產	<input type="checkbox"/> 尺寸表
<input type="checkbox"/> 正式鋁料 B.M.	<input type="checkbox"/> 技術上資料 / 指示	<input type="checkbox"/> 報價
<input type="checkbox"/> 配件 B.M.	<input type="checkbox"/> 樣辦或貨品說明書	<input type="checkbox"/> 分判合約
<input type="checkbox"/> 其他:		

內容: 按附頁修改加工圖(MS-114, MS-115, MS-116, MS-117) 生產G.M.S鐵件 送地盤 回復鐵廠問題 *** 廠驗焊: Fillet Weld: 100%目測, 10%磁粉. 驗焊報告: 1) 項目名稱: Kai Tak Area 4C Site 2, Kai Tak, Kowloon - N.K.I.L.6552. 2) 位置: Superstructure - Curtain Wall.
完成上列要求日期:

國內

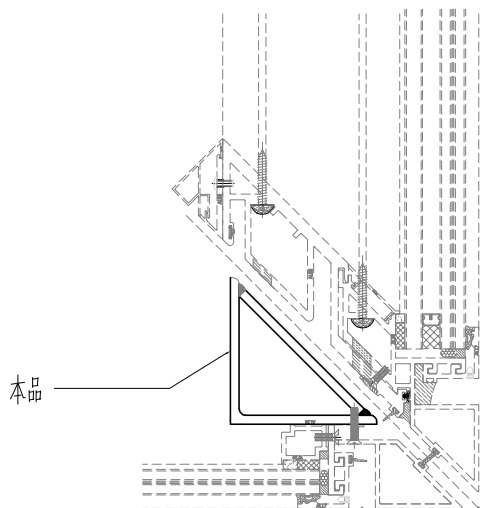
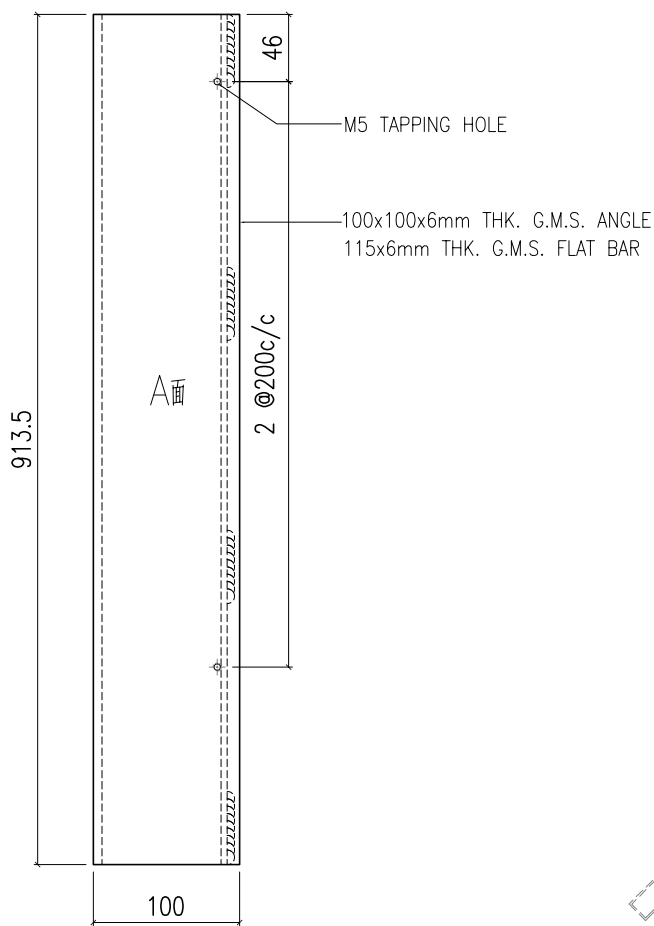
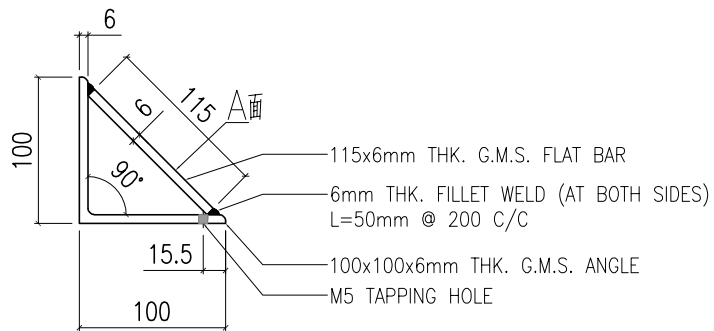
<input type="checkbox"/> 生產技術總監	<input type="checkbox"/> 連附件	<input type="checkbox"/> 技術部	<input type="checkbox"/> 連附件	<input type="checkbox"/> 生產部	<input type="checkbox"/> 連附件
<input type="checkbox"/> 採購部	<input type="checkbox"/> 連附件	<input type="checkbox"/> 生產統籌部	<input type="checkbox"/> 連附件	<input type="checkbox"/> 報關組	<input type="checkbox"/> 連附件
<input type="checkbox"/> 質檢部	<input type="checkbox"/> 連附件	<input type="checkbox"/> 會計部	<input type="checkbox"/> 連附件	<input type="checkbox"/> 機械設計部	<input type="checkbox"/> 連附件
<input type="checkbox"/> 其他:					

香港

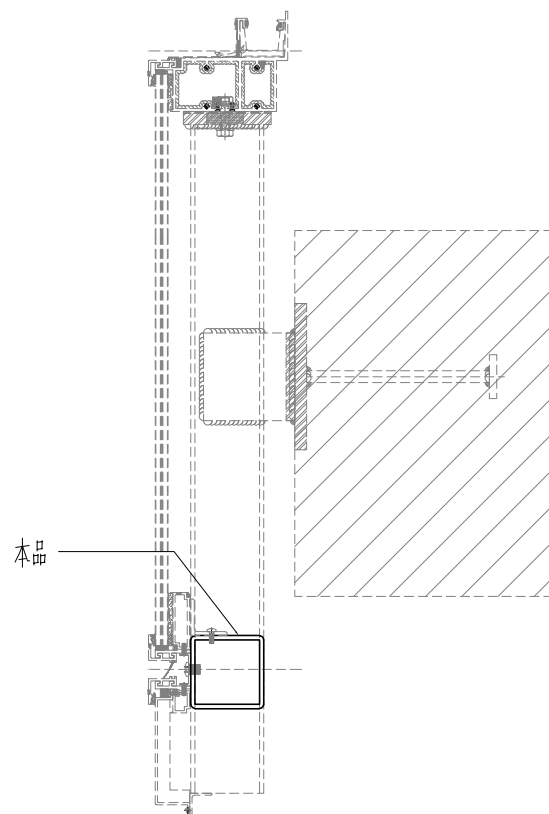
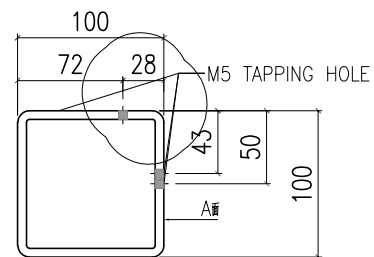
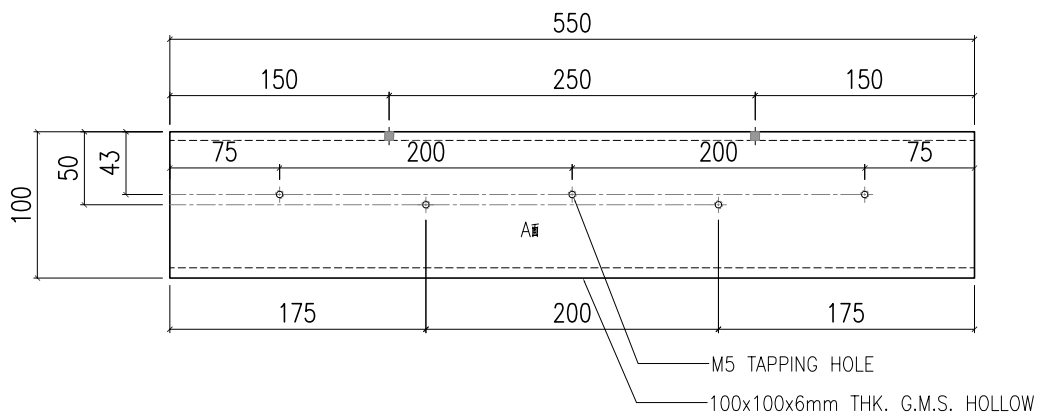
<input type="checkbox"/> 行政部	<input type="checkbox"/> 連附件	<input type="checkbox"/> 會計部	<input type="checkbox"/> 連附件	<input type="checkbox"/> 統籌部	<input type="checkbox"/> 連附件	<input checked="" type="checkbox"/> 工程部	<input checked="" type="checkbox"/> 連附件
<input checked="" type="checkbox"/> 採購部	<input checked="" type="checkbox"/> 連附件	<input type="checkbox"/> QS部	<input type="checkbox"/> 連附件	<input type="checkbox"/> 地盤管理	<input type="checkbox"/> 連附件	<input type="checkbox"/> 維修部	<input type="checkbox"/> 連附件

*發件人簽署:		*組別成員批核簽署:	
傳遞編號:	/	項目經理簽署:	

 美特鋁質有限公司 MIDI Aluminium Fabricator Ltd.				工程號 J857 地盤 啟德6552	類別 制圖 李傳鵬 復核 練松文 批准 林仁安	物料號 - 2022-04-17 2022-04-17 2022-04-17	圖號 MS-114 數量 - 單件重量 13.57 (KG)
修改 A 日期 5.3	-	-	採用工廠 - 材料颜色 热镀锌	图纸名称 铁料加工图 材料 S-275			

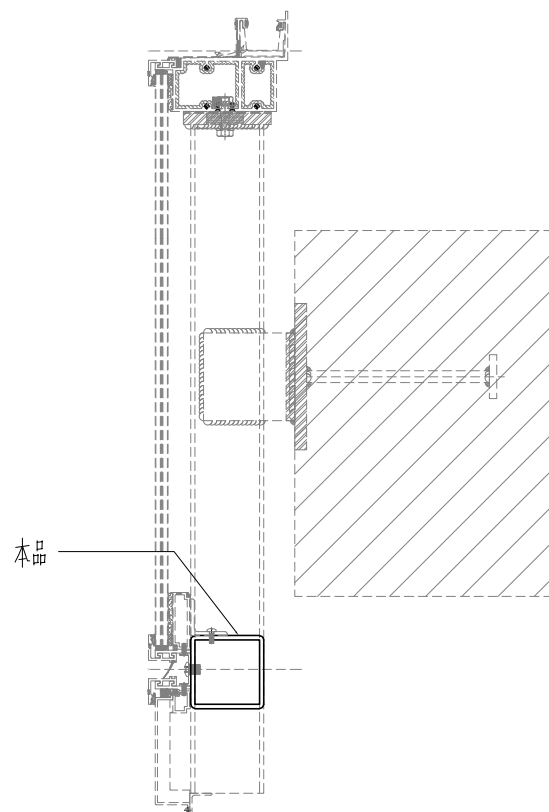
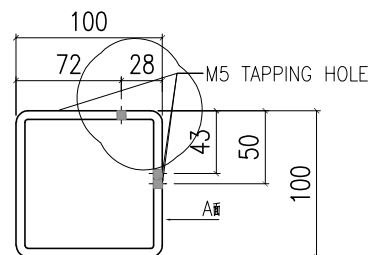
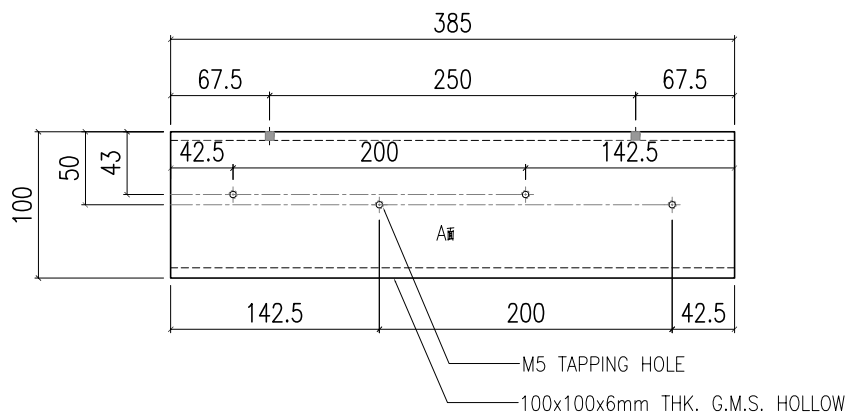


 美特鋁質有限公司 MIDI Aluminium Fabricator Ltd.				工程號	J857	類別		物料號	-					
				地盘	啟德6552	制圖	李傳鵬	2022-04-17	圖號	MS-115				
修改	A	-	-	採用工廠	-	地盤	✓	图纸名称	铁料加工图	復核	練松文	2022-04-17	數量	—
日期	5.3	-	-	材料颜色	热镀锌			材料	S-275	批准	林仁安	2022-04-17	單件重量	9.52 (KG)



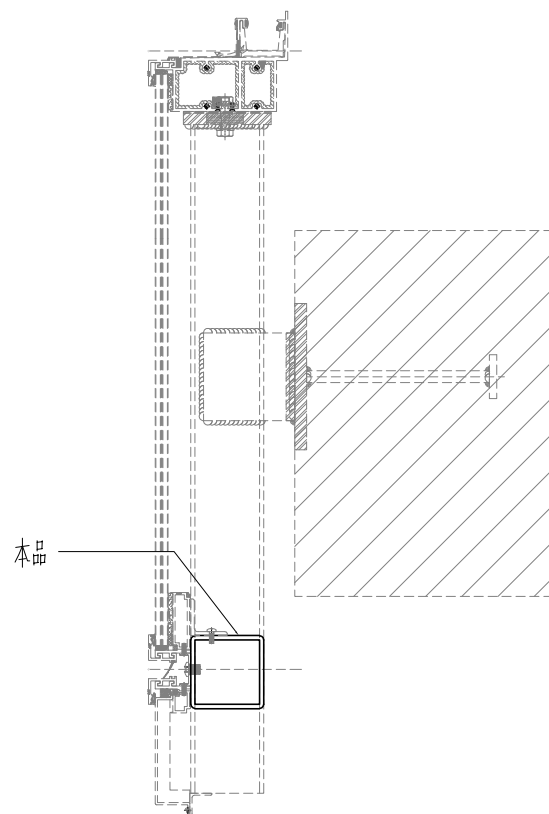
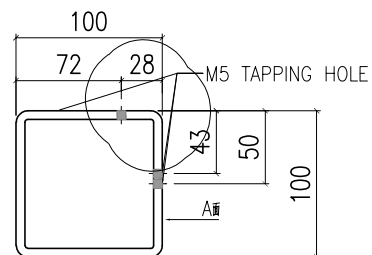
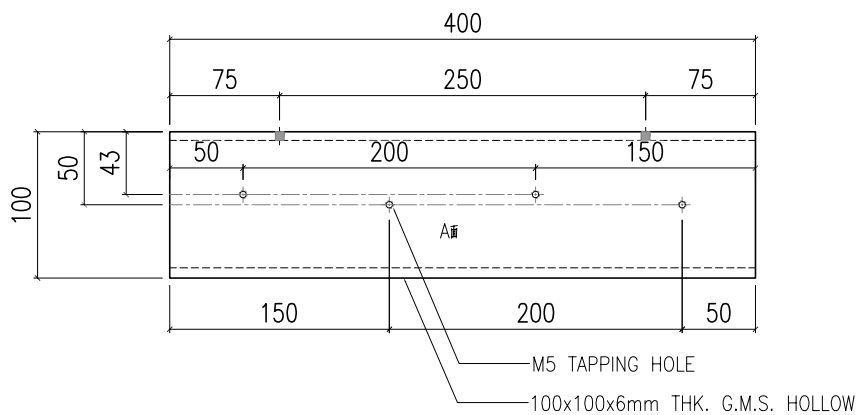
SCALE 1 : 2

 美特鋁質有限公司 MIDI Aluminium Fabricator Ltd.				工程號	J857	類別		物料號	-					
				地盘	啟德6552	制圖	李傳鵬	2022-04-17	圖號	MS-116				
修改	A	-	-	採用工廠	-	地盤	✓	图纸名称	铁料加工图	復核	練松文	2022-04-17	數量	—
日期	5.3	-	-	材料颜色	热镀锌			材料	S-275	批准	林仁安	2022-04-17	單件重量	6.66 (KG)



SCALE 1 : 2

 美特鋁質有限公司 MIDI Aluminium Fabricator Ltd.				工程號 J857 地盘 啟德6552	類別 制圖 李傳鵬 復核 練松文 批准 林仁安	物料號 - 2022-04-17 2022-04-17 2022-04-17	圖號 MS-117 數量 - 單件重量 6.92 (KG)
修改 A 日期 5.3	-	-	採用工廠 - 材料颜色 热镀锌	图纸名称 铁料加工图 材料 S-275			



SCALE 1 : 2