



工程指示 / 要求簡箋 ENGINEER INSTRUCTIONS(E.I.)

工程指示編號:	EI- 4609/22	修改版本:	-
	HK- 0659/22		
工程編號:	J 857	工程名稱:	NKIL6552
收件人:	生統	發件人:	Nero HO
工程項目:	後裝百葉 - 鋁料加工圖(大貨)	日期:	20/04/2022

<input type="checkbox"/> 原合約工程包	<input type="checkbox"/> 原合約工程加 / 減賬 QT-	<input type="checkbox"/> 新工程報價 QT-
---------------------------------	------------------------------------------	------------------------------------

信件批核號碼/圖紙參考編號:	批核模具圖紙編號:
客戶指示附件:	管理內部批簽署:

<input type="checkbox"/> 初步鋁料 B.M.	<input checked="" type="checkbox"/> 加工拆圖, 然後生產	<input type="checkbox"/> 尺寸表
<input type="checkbox"/> 正式鋁料 B.M.	<input type="checkbox"/> 技術上資料/指示	<input type="checkbox"/> 報價
<input type="checkbox"/> 配件 B.M.	<input type="checkbox"/> 樣辦或貨品說明書	<input type="checkbox"/> 分判合約
<input type="checkbox"/> 其他:		

內容: 後裝百葉鋁料加工圖及圖則
 **附件加工圖只供參考用, 不要加工
完成上列要求日期:

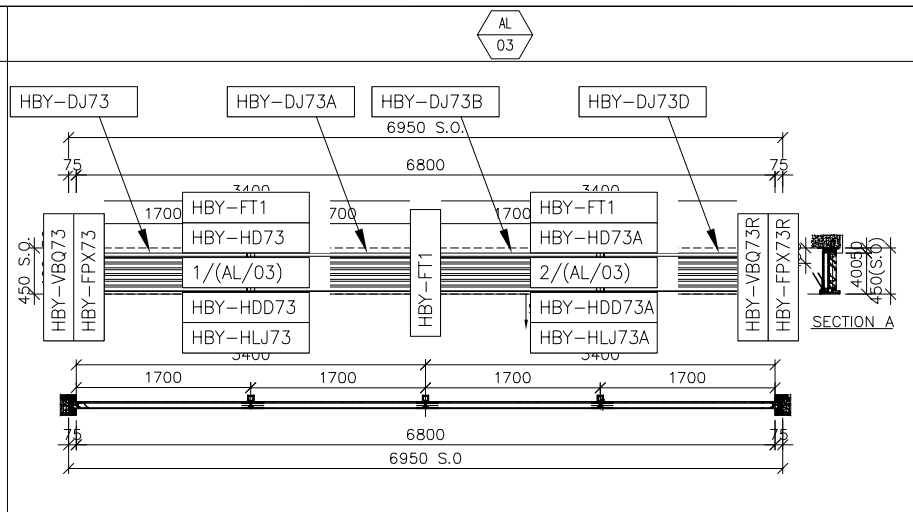
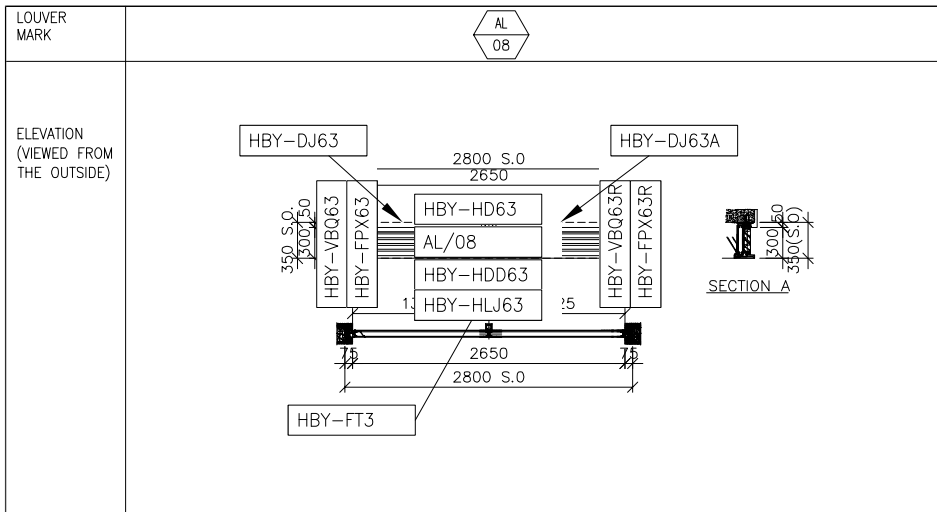
國內

<input type="checkbox"/> 生產技術總監	<input type="checkbox"/> 連附件	<input type="checkbox"/> 技術部	<input type="checkbox"/> 連附件	<input type="checkbox"/> 生產部	<input type="checkbox"/> 連附件
<input type="checkbox"/> 採購部	<input type="checkbox"/> 連附件	<input checked="" type="checkbox"/> 生產統籌部	<input checked="" type="checkbox"/> 連附件	<input type="checkbox"/> 報關組	<input type="checkbox"/> 連附件
<input type="checkbox"/> 質檢部	<input type="checkbox"/> 連附件	<input type="checkbox"/> 會計部	<input type="checkbox"/> 連附件	<input type="checkbox"/> 機械設計部	<input type="checkbox"/> 連附件
<input type="checkbox"/> 其他:					

香港

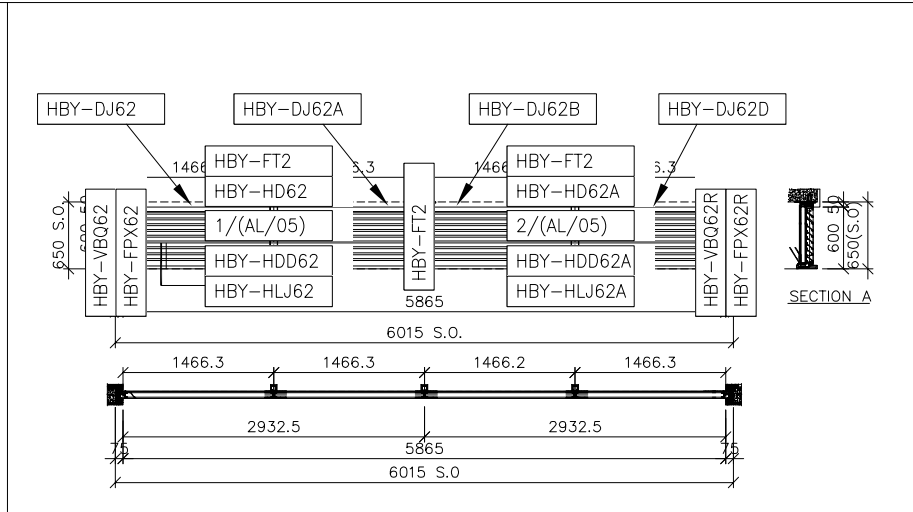
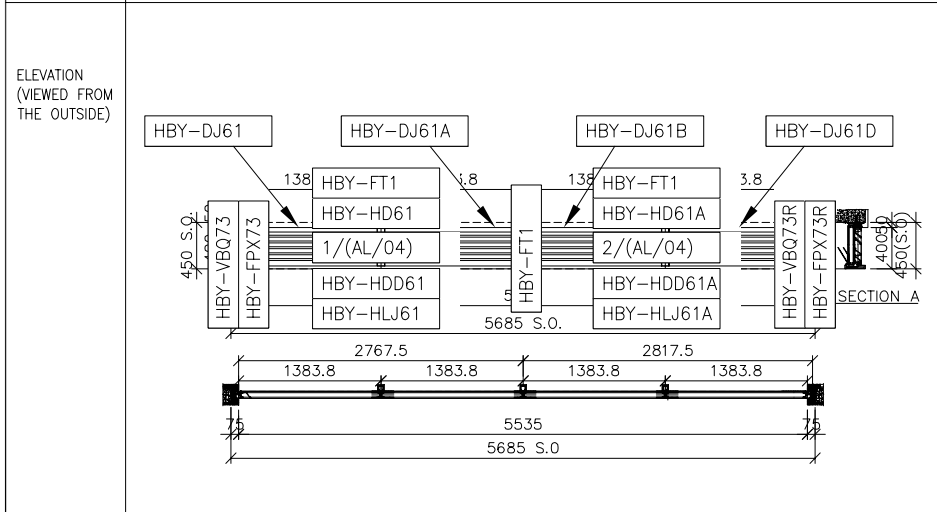
<input type="checkbox"/> 行政部	<input type="checkbox"/> 連附件	<input type="checkbox"/> 會計部	<input type="checkbox"/> 連附件	<input type="checkbox"/> 統籌部	<input type="checkbox"/> 連附件	<input checked="" type="checkbox"/> 工程部	<input checked="" type="checkbox"/> 連附件
<input type="checkbox"/> 採購部	<input type="checkbox"/> 連附件	<input type="checkbox"/> QS部	<input type="checkbox"/> 連附件	<input type="checkbox"/> 地盤管理	<input type="checkbox"/> 連附件	<input type="checkbox"/> 維修部	<input type="checkbox"/> 連附件

*發件人簽署:	<i>M</i>	*組別成員批核簽署:	<i>[Signature]</i>
傳遞編號:	HK 0659/22	項目經理簽署:	



SECTION :	65mm ALUM. SECTION (DARK GREY)
QTY.	1 NOS.
LOCATION :	SHOP 03 (G/F)
PLATE:	WEATHER PROOF ALUM LOUVER BLADE W/. PVF2 3-COATING-DARK GRAY
REMARK :	3mm THK.ALUM.PLATE BACKING AND CUT-OUT OPENINGS VIA AIR DUCTS TO BE PROVIDED (NOTE:EXACT LOCATIONS REFER TO M.V.A.C. SHOP DWGS.)

SECTION :	65mm ALUM. SECTION (DARK GREY)
QTY.	3 NOS.
LOCATION :	SHOP 02 (G/F)
PLATE:	WEATHER PROOF ALUM LOUVER BLADE W/. PVF2 3-COATING-DARK GRAY
REMARK :	3mm THK.ALUM.PLATE BACKING AND CUT-OUT OPENINGS VIA AIR DUCTS TO BE PROVIDED (NOTE:EXACT LOCATIONS REFER TO M.V.A.C. SHOP DWGS.)

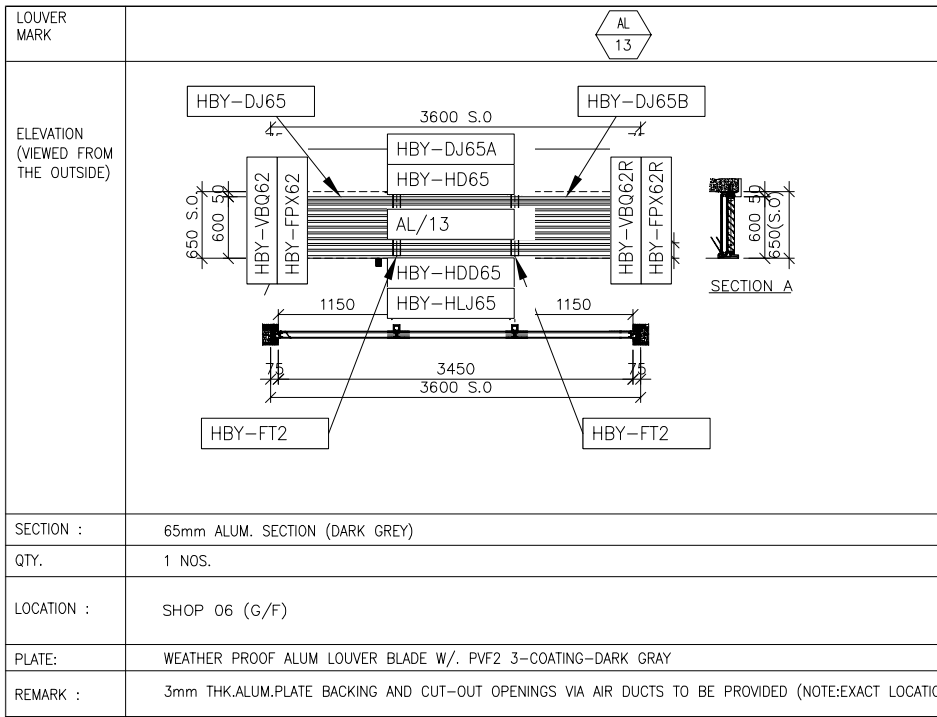


WINDOW MARK	AL 04
SECTION :	65mm ALUM. SECTION (DARK GREY)
QTY.	1 NOS.
LOCATION :	SHOP 02 (G/F)
PLATE:	WEATHER PROOF ALUM LOUVER BLADE W/. PVF2 3-COATING-DARK GRAY
REMARK :	3mm THK.ALUM.PLATE BACKING AND CUT-OUT OPENINGS VIA AIR DUCTS TO BE PROVIDED (NOTE:EXACT LOCATIONS REFER TO M.V.A.C. SHOP DWGS.)

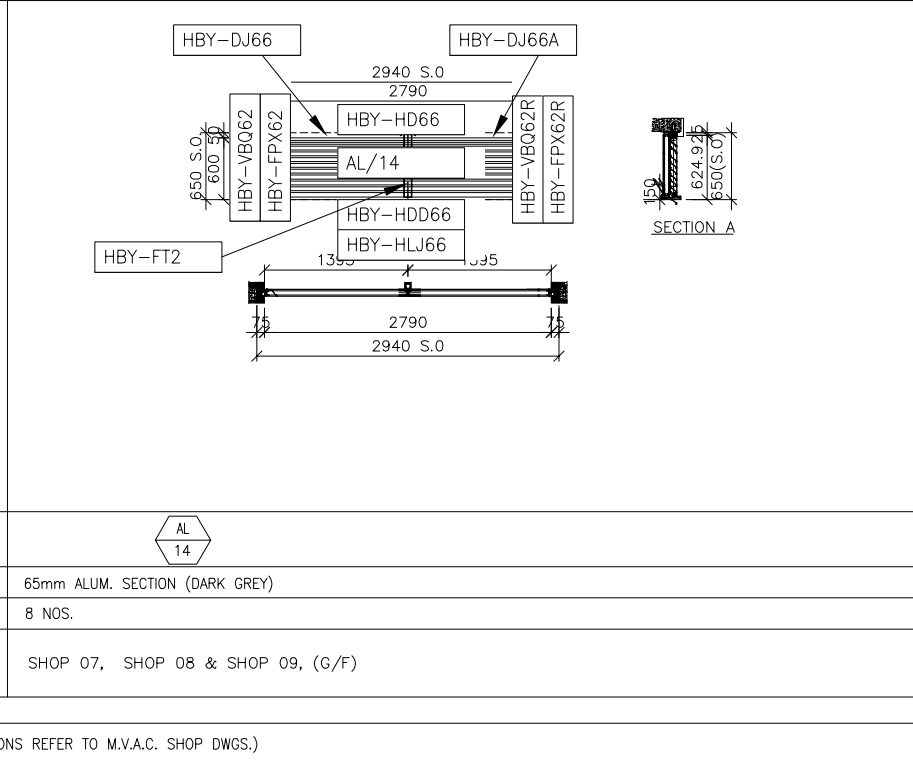
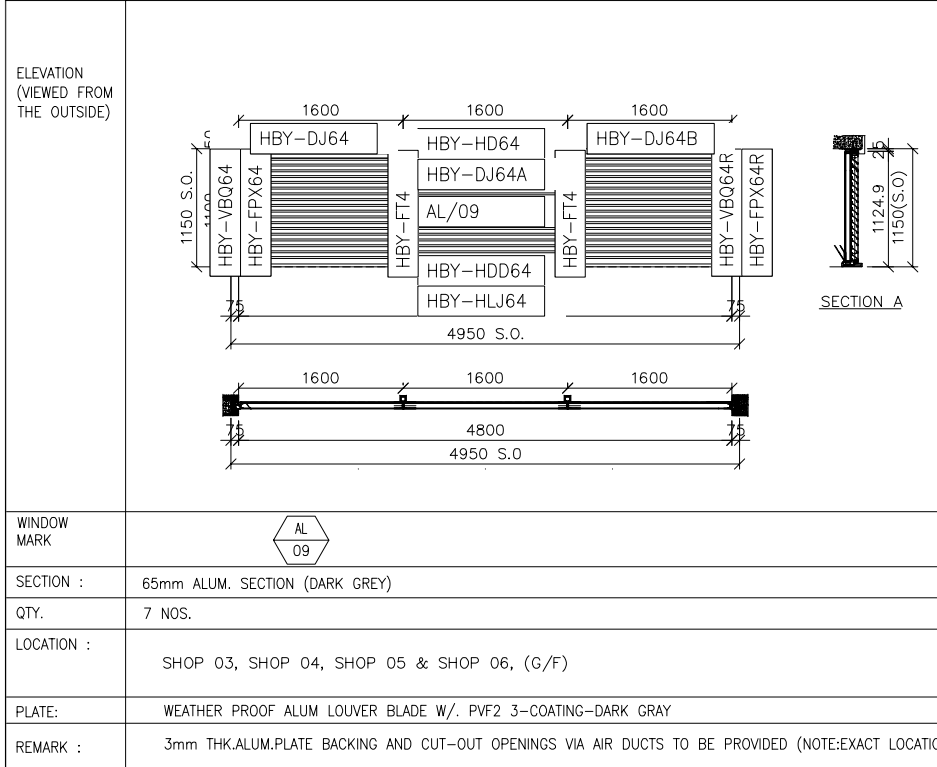
WINDOW MARK	AL 05
SECTION :	65mm ALUM. SECTION (DARK GREY)
QTY.	1 NOS.
LOCATION :	SHOP 01 (G/F)
PLATE:	WEATHER PROOF ALUM LOUVER BLADE W/. PVF2 3-COATING-DARK GRAY
REMARK :	3mm THK.ALUM.PLATE BACKING AND CUT-OUT OPENINGS VIA AIR DUCTS TO BE PROVIDED (NOTE:EXACT LOCATIONS REFER TO M.V.A.C. SHOP DWGS.)

B.D. REF :	
F.S.D. REF :	
Note :	1.All dimensions are in mm. 2.All elevations are viewed from outside. 3.All dimensions to be verified on site before fabrication.
GENERAL NOTES	
Legend :	1. F.F.L.-- Finished Floor Level 2. S.F.L.-- Structural Floor Level 3. (R) -- Reversed Detail
X1	DETAIL MARK NO.
X001	REFER SHEET NO.

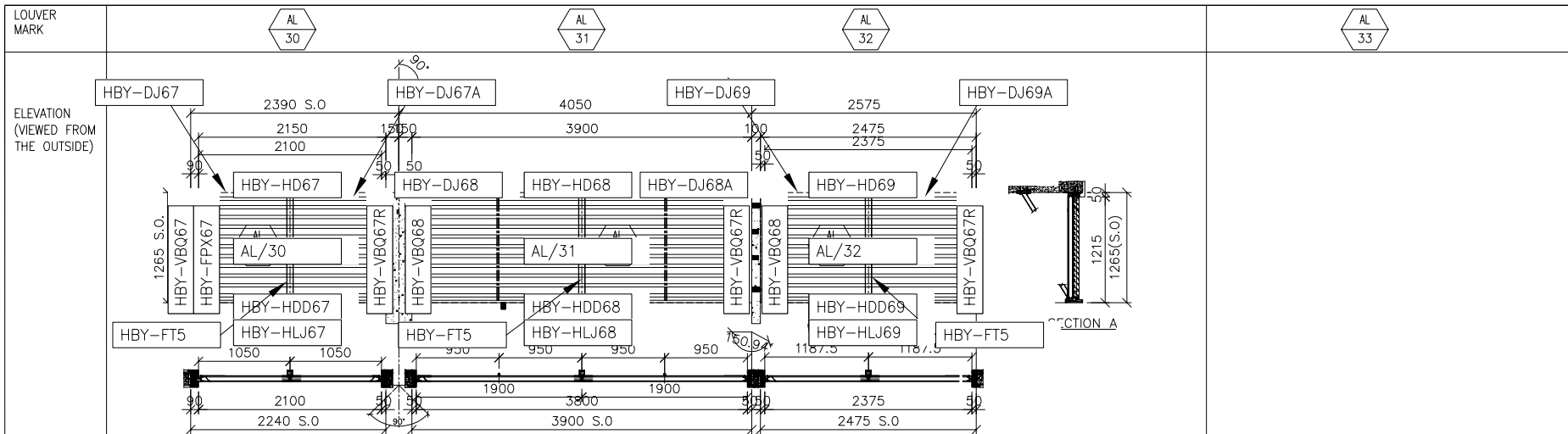
NO.	DATE	REVISED	BY
CLIENT :			
MARBLE EDGE INVESTMENT LTD.			
ARCHITECT :			
 ARCHITECTS PLANNERS INTERIOR DESIGNERS			
STRUCTURAL ENGINEER :			
 C.M WONG & ASSOCIATES LTD			
MAIN CONTRACTOR :			
裕民建築有限公司			
 MIDI ALUMINIUM FABRICATOR LTD.			
Units 6-8, Sunray Industrial Centre, 1/F 610 Cha Kwo Ling Road, Kowloon Tel:23489211-4 Fax:(852)27272666			
PROJECT :			
PROPOSED RESIDENTIAL DEVELOPMENT AT NEW KOWLOON INLAND LOT, NO.6552			
TITLE :			
LOUVRE SCHEDULE FOR IN-SITU ALUM. WINDOW			
JOB NO. : J-857			
DRAWN BY : AN		DATE : 18.OCT.2021	
CHKD BY :		SCALE A1: A3: 1:30	
DWG. NO. : J857-JW-2014		REV. : -	



B.D. REF :
F.S.D. REF :
Note :
1.All dimensions are in mm.
2.All elevations are viewed from outside.
3.All dimensions to be verified on site before fabrication.
GENERAL NOTES
Legend :
1. F.F.L.-- Finished Floor Level
2. S.F.L.-- Structural Floor Level
3. (R) --- Reversed Detail
(X1) --- DETAIL MARK NO.
(X001) --- REFER SHEET NO.

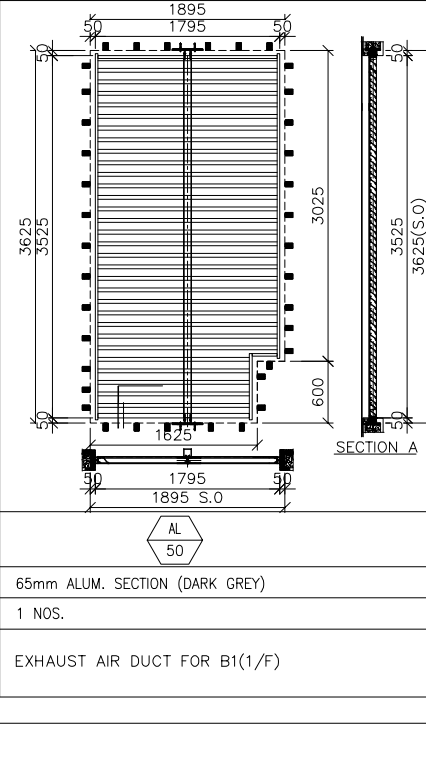


NO.	DATE	REVISED	BY
CLIENT :			
MARBLE EDGE INVESTMENT LTD.			
ARCHITECT :			
NSNAL L V PARTNER ARCHITECTS PLANNERS INTERIOR DESIGNERS			
STRUCTURAL ENGINEER :			
CMA C M WONG & ASSOCIATES LTD			
MAIN CONTRACTOR :			
裕民建築有限公司			
美特鋁質有限公司 MIDI ALUMINIUM FABRICATOR LTD.			
Units 6-8, Sunray Industrial Centre, 1/F 610 Cha Kwo Ling Road, Kowloon Tel:23489211-4 Fax:(852)27727866			
PROJECT :			
PROPOSED RESIDENTIAL DEVELOPMENT AT NEW KOWLOON INLAND LOT, NO.6552			
TITLE :			
LOUVRE SCHEDULE FOR IN-SITU ALUM. WINDOW			
JOB NO. : J-857			
DRAWN BY : AN		DATE : 18.OCT.2021	
CHKD BY :		SCALE A1: A3: 1:30	
DWG. NO. : J857-4W-2015		REV. : -	



SECTION :	65mm ALUM. SECTION (DARK GREY)	65mm ALUM. SECTION (DARK GREY)
QTY.	1 NOS.	1 NOS.
LOCATION :	SECOND PEDESTRIAN WALKWAY (1/F)	LIFT VENT (1/F)
PLATE:	WEATHER PROOF ALUM LOUVER BLADE W/. PVF2 3-COATING-DARK GRAY	
REMARK :	3mm THK.ALUM.PLATE BACKING AND CUT-OUT OPENINGS VIA AIR DUCTS TO BE PROVIDED (NOTE:EXACT LOCATIONS REFER TO M.V.A.C. SHOP DWGS.)	

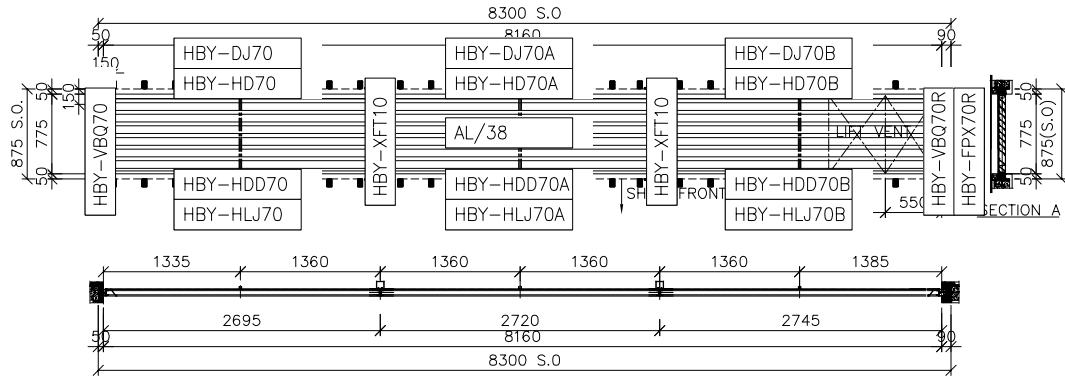
ELEVATION (VIEWED FROM THE OUTSIDE)			
WINDOW MARK			
SECTION :			
QTY.			
LOCATION :			
PLATE:	WEATHER PROOF ALUM LOUVER BLADE W/. PVF2 3-COATING-DARK GRAY		
REMARK :	3mm THK.ALUM.PLATE BACKING AND CUT-OUT OPENINGS VIA AIR DUCTS TO BE PROVIDED (NOTE:EXACT LOCATIONS REFER TO M.V.A.C. SHOP DWGS.)		



B.D. REF :			
F.S.D. REF :			
Note :	1.All dimensions are in mm. 2.All elevations are viewed from outside. 3.All dimensions to be verified on site before fabrication.		
GENERAL NOTES			
Legend :	1. F.F.L.-- Finished Floor Level 2. S.F.L.-- Structural Floor Level 3. (R) -- Reversed Detail		
X1	DETAIL MARK NO.		
X001	REFER SHEET NO.		
NO.	DATE	REVISED	BY
CLIENT :			
MARBLE EDGE INVESTMENT LTD.			
ARCHITECT :			
STRUCTURAL ENGINEER :			
MAIN CONTRACTOR :			
裕民建築有限公司			
Units 6-8, Sunray Industrial Centre, 1/F 610 Cha Kwo Ling Road, Kowloon Tel:23489211-4 Fax:(852)27727866			
PROJECT :			
PROPOSED RESIDENTIAL DEVELOPMENT AT NEW KOWLOON INLAND LOT, NO.6552			
TITLE :			
LOUVER SCHEDULE FOR IN-SITU ALUM. WINDOW			
JOB NO. : J-857			
DRAWN BY : AN		DATE : 18.OCT.2021	
CHKD BY :		SCALE A1: A3: 1:30	
DWG. NO. : J857-JW-2019		REV. : -	

LOUVER MARK
AL
38

ELEVATION
(VIEWED FROM
THE OUTSIDE)



SECTION : 65mm ALUM. SECTION (DARK GREY)

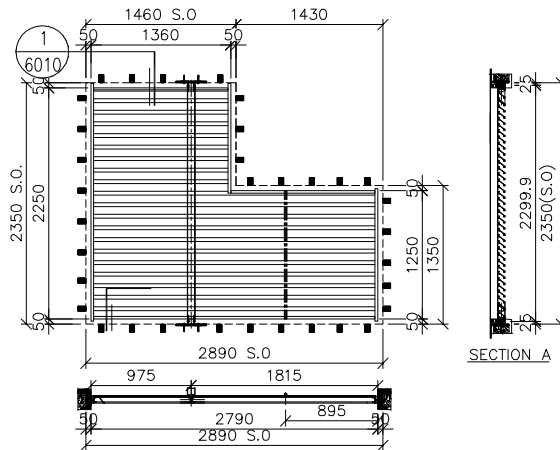
QTY. 1 NOS.

LOCATION : EXHAUST AIR DUCT FOR B2, EXHAUST FOR LAV & LIFT VENT (1/F)

PLATE: WEATHER PROOF ALUM LOUVER BLADE W/. PVF2 3-COATING-DARK GRAY

REMARK : 3mm THK.ALUM.PLATE BACKING AND CUT-OUT OPENINGS VIA AIR DUCTS TO BE PROVIDED (NOTE:EXACT LOCATIONS REFER TO M.V.A.C. SHOP DWGS.)

ELEVATION
(VIEWED FROM
THE OUTSIDE)



WINDOW MARK
AL
40

SECTION : 65mm ALUM. SECTION (DARK GREY)

QTY. 1 NOS.

LOCATION : EXHAUST AIR DUCT FOR B1 (1/F)

PLATE: WEATHER PROOF ALUM LOUVER BLADE W/. PVF2 3-COATING-DARK GRAY

REMARK : 3mm THK.ALUM.PLATE BACKING AND CUT-OUT OPENINGS VIA AIR DUCTS TO BE PROVIDED (NOTE:EXACT LOCATIONS REFER TO M.V.A.C. SHOP DWGS.)

B.D. REF :

F.S.D. REF :

Note :
1.All dimensions are in mm.
2.All elevations are viewed from outside.
3.All dimensions to be verified on site before fabrication.

GENERAL NOTES

Legend :
1. F.F.L.-- Finished Floor Level
2. S.F.L.-- Structural Floor Level
3. (R) --- Reversed Detail

X1 --- DETAIL MARK NO.
X001 --- REFER SHEET NO.

NO.	DATE	REVISED	BY

CLIENT :
MARBLE EDGE INVESTMENT LTD.

ARCHITECT :
NATIONAL PARTNERS
ARCHITECTS | PLANNERS | INTERIOR DESIGNERS

STRUCTURAL ENGINEER :
CMA C M WONG & ASSOCIATES LTD

MAIN CONTRACTOR :
裕民建築有限公司

美特鋁質有限公司
MIDI ALUMINIUM FABRICATOR LTD.
Units 6-8, Sunray Industrial Centre, 1/F
610 Cha Kwo Ling Road, Kowloon
Tel:23489211-4 Fax:(852)2727666

PROJECT :
PROPOSED RESIDENTIAL DEVELOPMENT AT NEW KOWLOON INLAND LOT, NO.6552

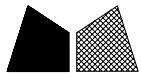
TITLE :
LOUVRE SCHEDULE FOR IN-SITU ALUM. WINDOW

JOB NO. : J-857

DRAWN BY : AN DATE : 18.OCT.2021

CHKD BY : SCALE A1: A3: 1:30

DWG. NO. : J857-JW-2020 REV. : -

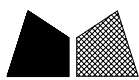


加工图見: J857-HBY-VBQ1

工程號	J-857	地盤	啓德6552
-----	-------	----	--------

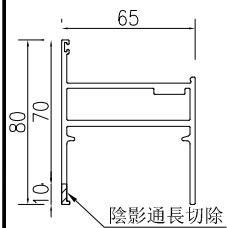
序號	物料編號	長度L	長度L1	數量	A	N			B	C	D	M			E
1	J857-HBY-VBQ1	872	800	3	51	330	x	2	0	89	76	330	x	2	85
2	J857-HBY-VBQ2	572	500	8	117	330	x	1	0	53	76	330	x	1	115
3	J857-HBY-VBQ3	542	470	1	47	330	x	1	0	93	76	330	x	1	85
4	J857-HBY-VBQ4	722	650	8	117	330	x	1	0	203	76	330	x	1	265
5	J857-HBY-VBQ5	2334	2262	2	107.5	330	x	6	0	174.5	76	330	x	6	227
6	J857-HBY-VBQ6	437	365	1	112	200	x	1	0	53	76	198	x	1	112
7	J857-HBY-VBQ7	1072	1000	2	117	330	x	2	0	223	76	330	x	2	285
8	J857-HBY-VBQ8	592	520	1	117	330	x	1	0	73	76	330	x	1	135
9	J857-HBY-VBQ9	272	200	3	47	100	x	1	0	53	76	66	x	1	79
10	J857-HBY-VBQ10	472	400	7	112	200	x	1	0	88	76	264	x	1	81
11	J857-HBY-VBQ12	1172	1100	3	37	330	x	3	0	73	76	330	x	3	55
12	J857-HBY-VBQ13	2522	2450	1	97.5	330	x	7	0	42.5	76	330	x	7	85
13	J857-HBY-VBQ14	922	850	1	117	330	x	2	0	73	76	330	x	2	135
14	J857-HBY-VBQ19	822	750	19	47	330	x	2	0	43	76	330	x	2	35
15	J857-HBY-VBQ23	1022	950	1	117	330	x	2	0	173	76	330	x	2	235
16	J857-HBY-VBQ25	672	600	31	117	330	x	1	0	153	76	330	x	1	215
17	J857-HBY-VBQ27	422	350	4	52	200	x	1	0	98	76	264	x	1	31
18	J857-HBY-VBQ37	972	900	2	117	330	x	2	0	123	76	330	x	2	185
19	J857-HBY-VBQ40	1632	1560	3	112	330	x	4	0	128	76	330	x	4	185
20	J857-HBY-VBQ44	1572	1500	4	112	330	x	4	0	68	76	330	x	4	125
21	J857-HBY-VBQ45	1872	1800	1	112	330	x	5	0	38	76	330	x	5	95
22	J857-HBY-VBQ48	1322	1250	6	117	330	x	3	0	143	76	330	x	3	205
23	J857-HBY-VBQ49	2322	2250	2	107.5	330	x	6	0	162.5	76	330	x	6	215
24	J857-HBY-VBQ50	1522	1450	1	46	330	x	4	0	84	76	330	x	4	75
25	J857-HBY-VBQ51	1372	1300	1	117	330	x	3	0	193	76	330	x	3	255
26	J857-HBY-VBQ55	2672	2600	1	107.5	330	x	7	0	182.5	76	330	x	7	235
27	J857-HBY-VBQ70	847	775	1	57	330	x	2	0	58	76	330	x	2	60
28	J857-HBY-VBQ72	3597	3525	1	41.5	325	x	10	0	233.5	76	325	x	10	220

名稱	數據表	制圖	吳祚瑜	2022.03.24	修改			
材料	-	復核			日期			
顏色	-	批准			圖號	J857-HBY-VBQ1-1		

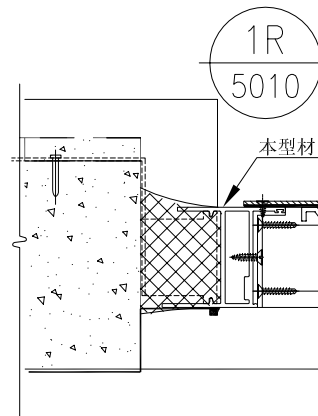
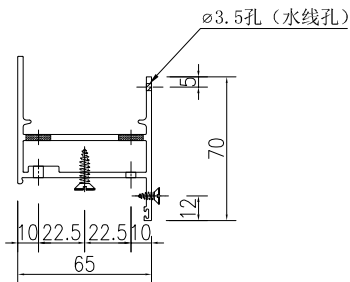
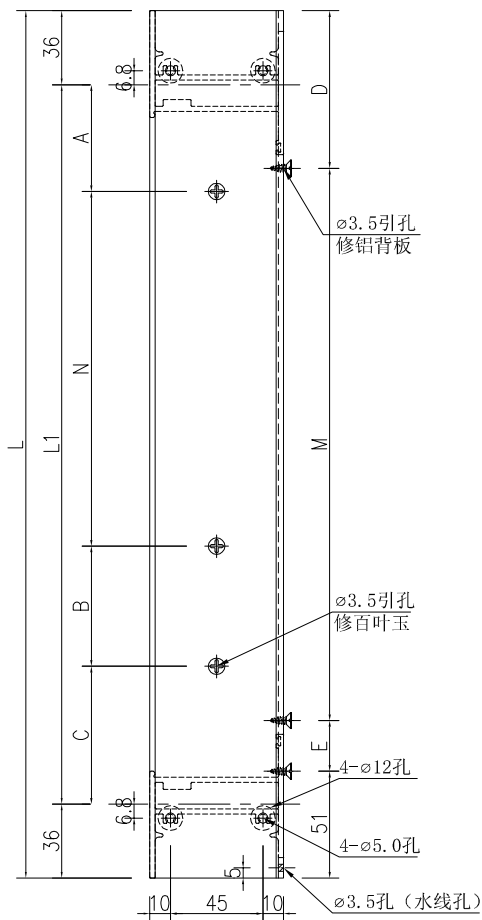


數據表見: J857-HBY-VBQ1-1

工程號 J-857 地盤 啓德6552



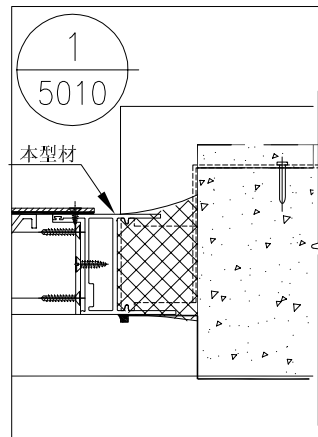
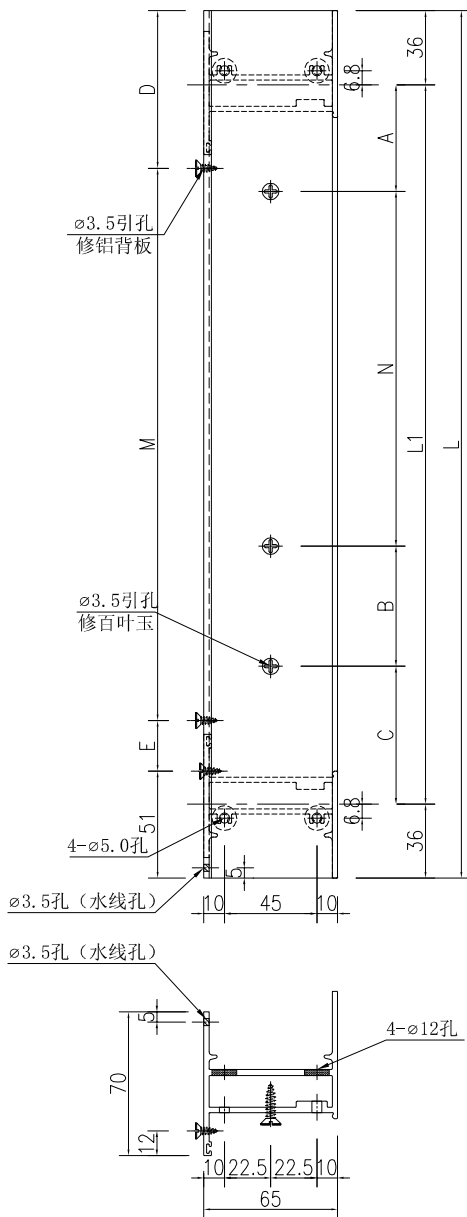
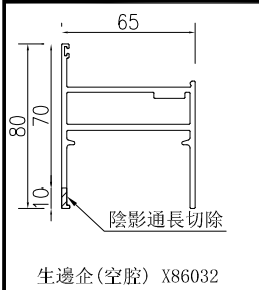
生邊企(空腔) X86032



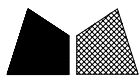
名稱	生邊企(空腔)加工圖	制圖	吳祿瑜	2022.03.24	修改		
材料	X86032	復核			日期		
顏色	ECK3X10063S-XF1 三塗(深灰)	批准			圖號	J857-HBY-VBQ1	



工程號	J-857	地盤	啓德6552
-----	-------	----	--------



名稱	生邊企(空腔)加工圖	制圖	吳祿瑜	2022.03.24	修改			
材料	X86032	復核			日期			
顏色	ECK3X10063S-XF1 三塗(深灰)	批准			圖號	J857-HBY-VBQ1R		



加工图見: J857-HBY-VBQ1R

工程號	J-857	地盤	啓德6552
-----	-------	----	--------

序號	物料編號	長度L	長度L1	數量	A	N			B	C	D	M			E
1	J857-HBY-VBQ1R	872	800	3	51	330	x	2	0	89	76	330	x	2	85
2	J857-HBY-VBQ2R	572	500	8	117	330	x	1	0	53	76	330	x	1	115
3	J857-HBY-VBQ3R	542	470	1	47	330	x	1	0	93	76	330	x	1	85
4	J857-HBY-VBQ4R	722	650	8	117	330	x	1	0	203	76	330	x	1	265
5	J857-HBY-VBQ5R	2334	2262	2	107.5	330	x	6	0	174.5	76	330	x	6	227
6	J857-HBY-VBQ6R	437	365	1	112	200	x	1	0	53	76	198	x	1	112
7	J857-HBY-VBQ7R	1072	1000	2	117	330	x	2	0	223	76	330	x	2	285
8	J857-HBY-VBQ8R	592	520	1	117	330	x	1	0	73	76	330	x	1	135
9	J857-HBY-VBQ9R	272	200	3	47	100	x	1	0	53	76	66	x	1	79
10	J857-HBY-VBQ10R	472	400	7	112	200	x	1	0	88	76	264	x	1	81
11	J857-HBY-VBQ12R	1172	1100	3	37	330	x	3	0	73	76	330	x	3	55
12	J857-HBY-VBQ13R	2522	2450	1	97.5	330	x	7	0	42.5	76	330	x	7	85
13	J857-HBY-VBQ14R	922	850	1	117	330	x	2	0	73	76	330	x	2	135
14	J857-HBY-VBQ19R	822	750	19	47	330	x	2	0	43	76	330	x	2	35
15	J857-HBY-VBQ23R	1022	950	1	117	330	x	2	0	173	76	330	x	2	235
16	J857-HBY-VBQ25R	672	600	31	117	330	x	1	0	153	76	330	x	1	215
17	J857-HBY-VBQ27R	422	350	4	52	200	x	1	0	98	76	264	x	1	31
18	J857-HBY-VBQ37R	972	900	2	117	330	x	2	0	123	76	330	x	2	185
19	J857-HBY-VBQ40R	1632	1560	3	112	330	x	4	0	128	76	330	x	4	185
20	J857-HBY-VBQ44R	1572	1500	4	112	330	x	4	0	68	76	330	x	4	125
21	J857-HBY-VBQ45R	1872	1800	1	112	330	x	5	0	38	76	330	x	5	95
22	J857-HBY-VBQ48R	1322	1250	6	117	330	x	3	0	143	76	330	x	3	205
23	J857-HBY-VBQ49R	2322	2250	1	107.5	330	x	6	0	162.5	76	330	x	6	215
24	J857-HBY-VBQ50R	1522	1450	1	46	330	x	4	0	84	76	330	x	4	75
25	J857-HBY-VBQ51R	1372	1300	1	117	330	x	3	0	193	76	330	x	3	255
26	J857-HBY-VBQ55R	2672	2600	1	107.5	330	x	7	0	182.5	76	330	x	7	235
27	J857-HBY-VBQ71aR	1322	1250	1	97.5	330	x	3	0	162.5	132	330	x	3	149
28	J857-HBY-VBQ72R	2997	2925	1	41.5	325	x	8	0	283.5	76	325	x	8	270

名稱	數據表	制圖	吳祿瑜	2022.03.24	修改			
材料	-	復核			日期			
顏色	-	批准			圖號	J857-HBY-VBQ1R-1		



美特鋁質 有限公司
MIDI Aluminium Fabricator Ltd.

数量

备注

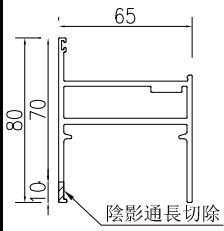
5

工程號

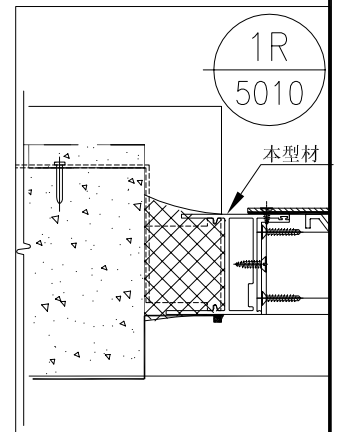
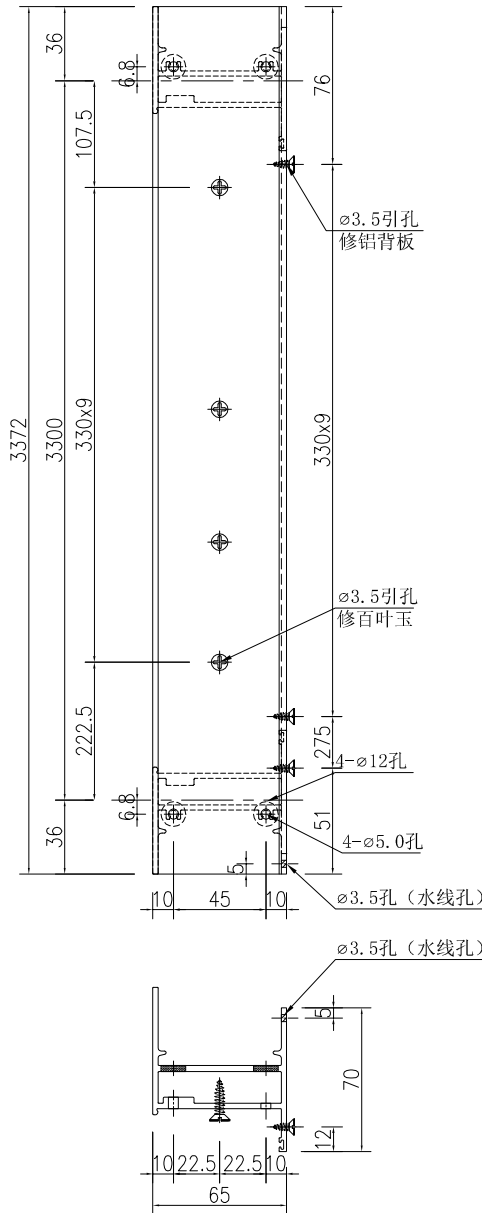
J-857

地盤

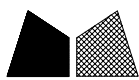
啓德6552



生邊企(空腔) X86032



名稱	生邊企(空腔)加工圖	制圖	吳祿瑜	2022.03.24	修改		
材料	X86032	復核			日期		
顏色	ECK3X10063S-XF1 三塗(深灰)	批准			圖號	J857-HBY-VBQ17	



美特鋁質 有限公司
MIDI Aluminium Fabricator Ltd.

数量

备注

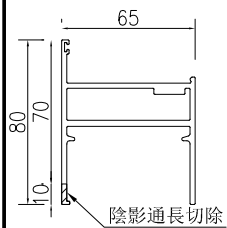
5

工程號

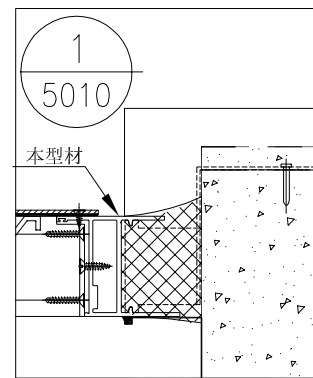
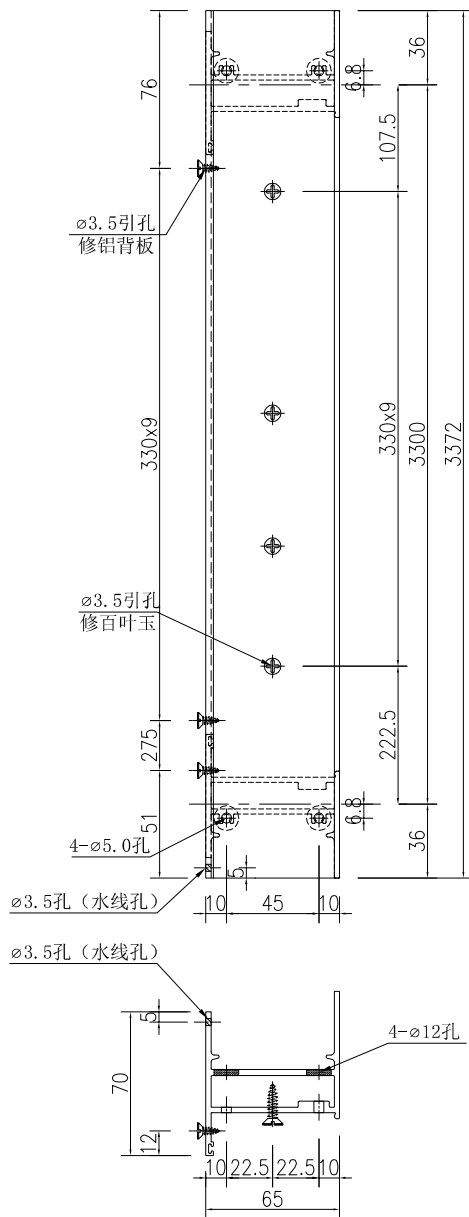
J-857

地盤

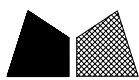
啓德6552



生邊企(空腔) X86032



名稱	生邊企(空腔)加工圖	制圖	吳祚瑜	2022.03.24	修改			
材料	X86032	復核			日期			
顏色	ECK3X10063S-XF1 三塗(深灰)	批准			圖號	J857-HBY-VBQ17R		



美特鋁質 有限公司
MIDI Aluminium Fabricator Ltd.

数量

备注

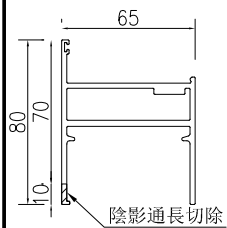
1

工程號

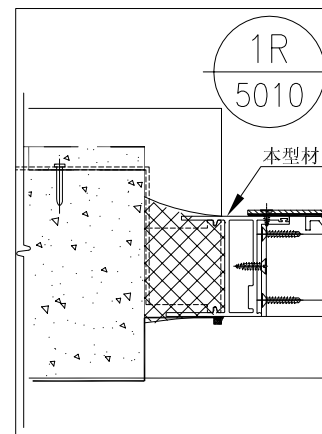
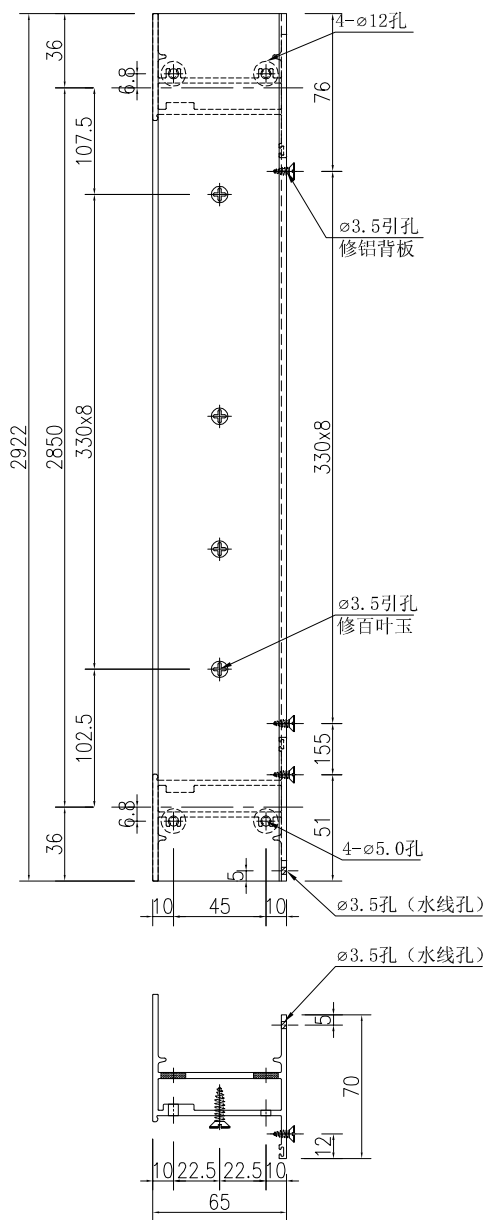
J-857

地盤

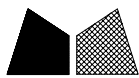
啓德6552



生邊企(空腔) X86032



名稱	生邊企(空腔)加工圖	制圖	吳祿瑜	2022.03.24	修改		
材料	X86032	復核			日期		
顏色	ECK3X10063S-XF1 三塗(深灰)	批准			圖號	J857-HBY-VBQ41	



美特鋁質 有限公司
MIDI Aluminium Fabricator Ltd.

数量

备注

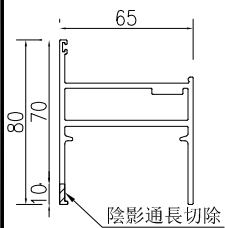
1

工程號

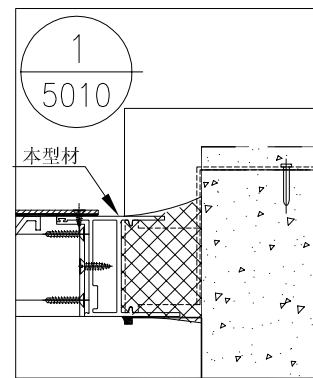
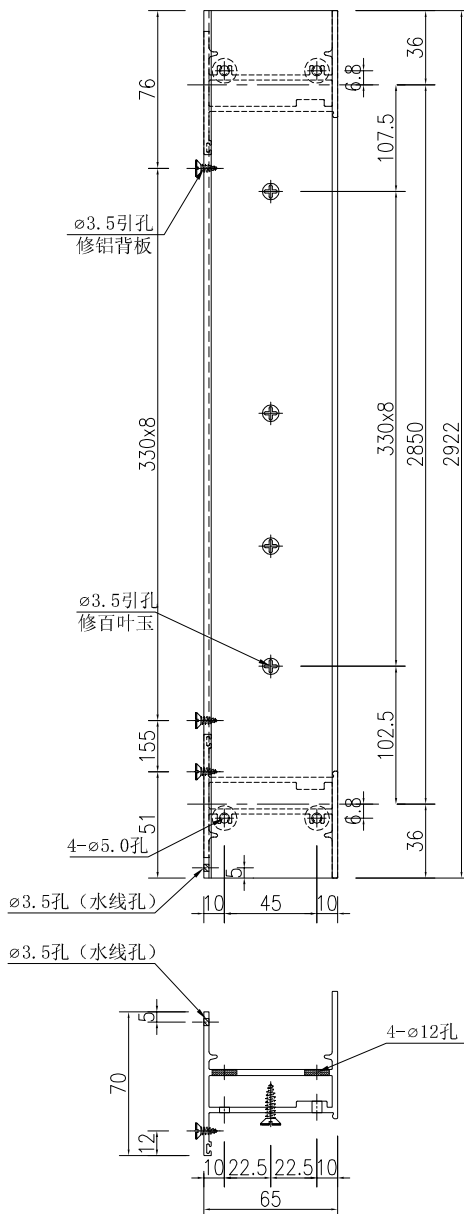
J-857

地盤

啓德6552

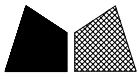


生邊企(空腔) X86032



名稱	生邊企(空腔)加工圖	制圖	吳祿瑜	2022.03.24	修改			
材料	X86032	復核			日期			
顏色	ECK3X10063S-XF1 三塗(深灰)	批准			圖號	J857-HBY-VBQ41R		

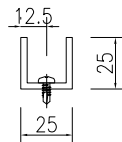
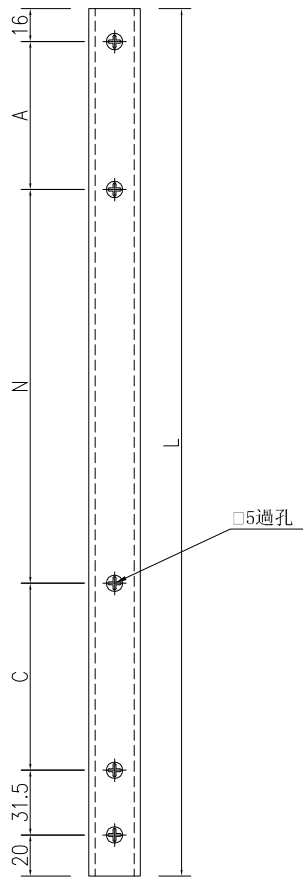
EG-DWG3



美特鋁質 有限公司
MIDI Aluminium Fabricator Ltd.

序號	物料編號	長度L	數量	A	N			B
1	J857-HBY-LC1	800	1	24	66	x	10	48.5
2	J857-HBY-LC2	470	1	24	66	x	5	48.5
4	J857-HBY-LC4	200	3	24	66	x	1	42.5
5	J857-HBY-LC5	500	2	24	66	x	5	78.5
6	J857-HBY-LC6	350	2	24	66	x	3	60.5
8	J857-HBY-LC8	750	1	24	66	x	9	64.5

工程號	J-857	地盤	啓德6552
-----	-------	----	--------



名稱	鋁槽加工圖	制圖	吳祿瑜	2022.03.24	修改			
材料	M021	復核			日期			
顏色	ECK3X10063S-XF1 三塗(深灰)	批准			圖號	J857-HBY-LC1		

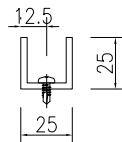
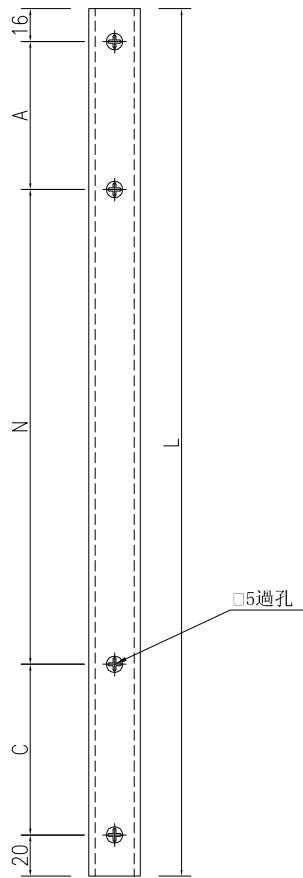
EG-DWG3



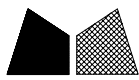
美特鋁質 有限公司
MIDI Aluminium Fabricator Ltd.

序號	物料編號	長度L	數量	A	N			B
1	J857-HBY-LC3	520	1	24	66	x	6	64
2	J857-HBY-LC7	650	1	24	66	x	8	62
3	J857-HBY-LC10	775	3	24	66	x	10	55

工程號	J-857	地盤	啓德6552
-----	-------	----	--------



名稱	鋁槽加工圖	制圖	吳祿瑜	2022.03.24	修改		
材料	M021	復核			日期		
顏色	ECK3X10063S-XF1 三塗(深灰)	批准			圖號	J857-HBY-LC3	



美特鋁質 有限公司
MIDI Aluminium Fabricator Ltd.

数量

备注

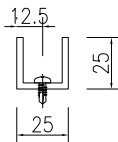
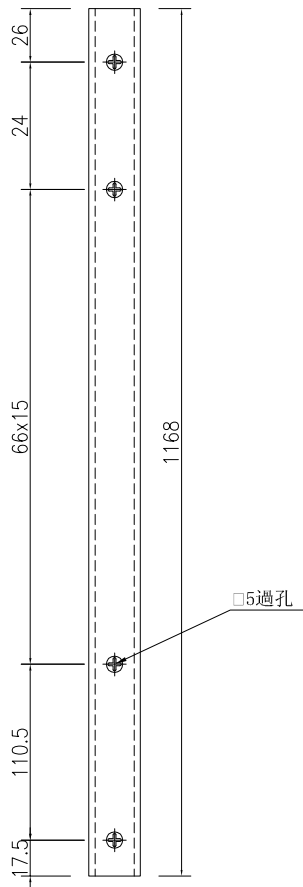
3

工程號

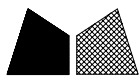
J-857

地盤

啓德6552



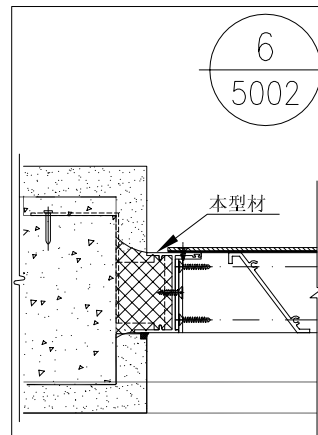
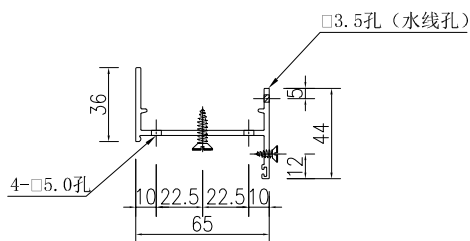
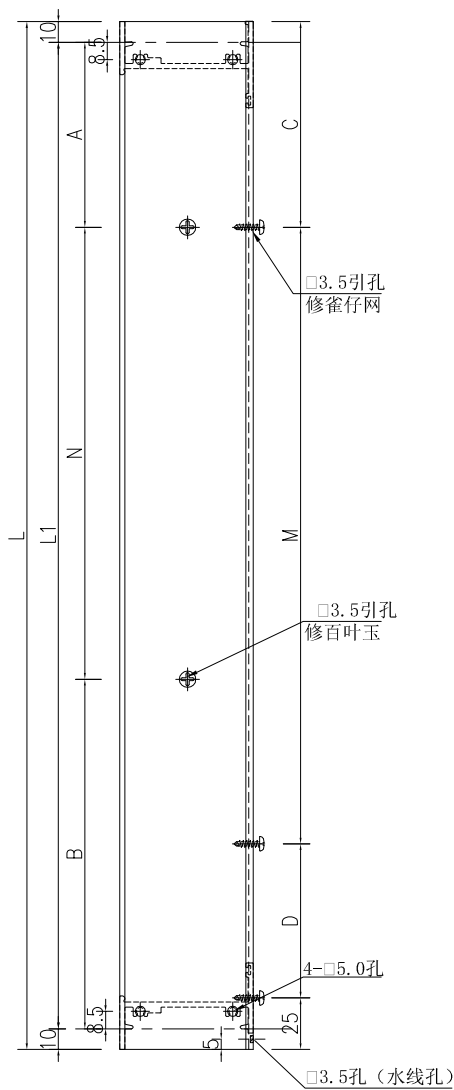
名稱	鋁槽加工圖	制圖	吳祿瑜	2022.03.24	修改			
材料	M021	復核			日期			
顏色	ECK3X10063S-XF1 三塗(深灰)	批准			圖號	J851-HBY-LC9		



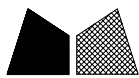
美特鋁質 有限公司
MIDI Aluminium Fabricator Ltd.

序號	物料編號	長度L	長度L1	數量	A	N		B	C	M	D			
1	J857-HBY-VBQ56	700	680	1	48	264	x	2	104	48	330	x	1	297
2	J857-HBY-VBQ57	295	275	1	38	132	x	1	105	48	132	x	1	90
3	J857-HBY-VBQ58	270	250	28	38	132	x	1	80	48	132	x	1	65
4	J857-HBY-VBQ60	285	265	54	38	132	x	1	95	48	132	x	1	80

工程號	J-857	地盤	啓德6552
-----	-------	----	--------



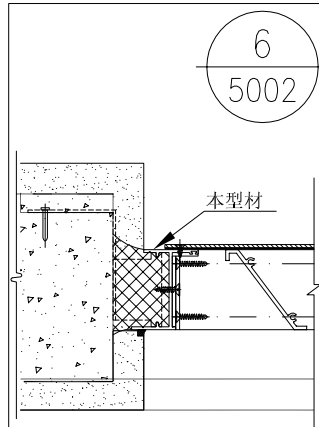
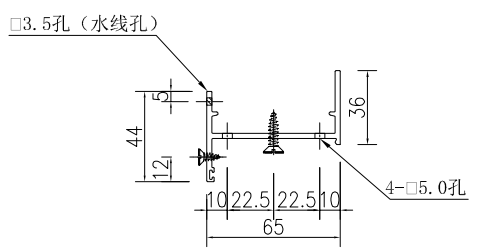
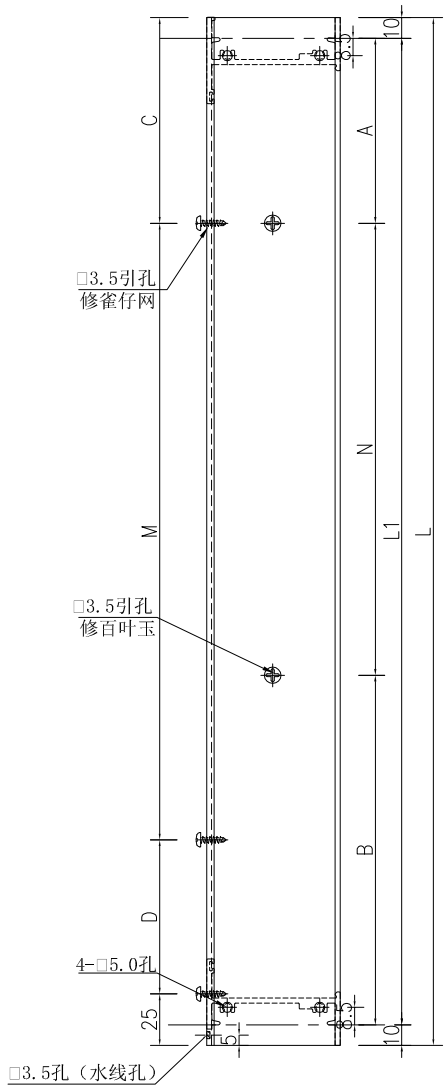
名稱	生邊企加工圖	制圖	吳祿瑜	2021.01.15	修改		
材料	X86177	復核			日期		
顏色	ECK3X10063S-XF1 三塗(深灰)	批准			圖號	J857-HBY-VBQ56	



美特鋁質 有限公司
MIDI Aluminium Fabricator Ltd.

序號	物料編號	長度L	長度L1	數量	A	N		B	C	M	D
1	J857-HBY-VBQ56R	700	680	1	48	264	x 2	104	48	330	x 1 297
2	J857-HBY-VBQ57R	295	275	1	38	132	x 1	105	48	132	x 1 90
3	J857-HBY-VBQ58R	270	250	28	38	132	x 1	80	48	132	x 1 65
4	J857-HBY-VBQ60R	285	265	54	38	132	x 1	95	48	132	x 1 80

工程號	J-857	地盤	啓德6552
-----	-------	----	--------



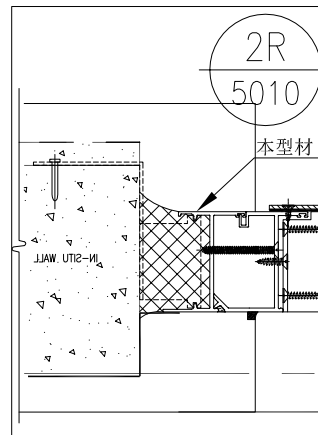
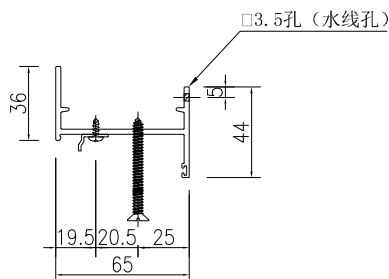
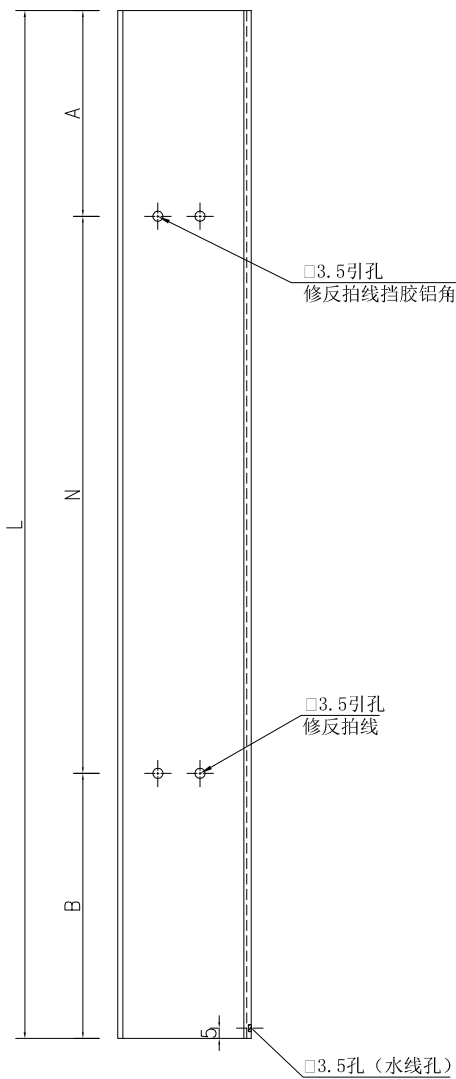
名稱	生邊企加工圖	制圖	吳祿瑜	2021.01.15	修改		
材料	X86177	復核			日期		
顏色	ECK3X10063S-XF1 三塗(深灰)	批准			圖號	J857-HBY-VBQ56R	



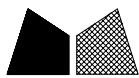
美特鋁質 有限公司
MIDI Aluminium Fabricator Ltd.

序號	物料編號	長度L	數量	A	N			B
1	J857-HBY-VBQ73	386	4	93	200	x	1	93
2	J857-HBY-VBQ62	586	10	143	300	x	1	143
3	J857-HBY-VBQ63	286	1	68	150	x	1	68
4	J857-HBY-VBQ64	1086	7	93	300	x	3	93

工程號	J-857	地盤	啓德6552
-----	-------	----	--------



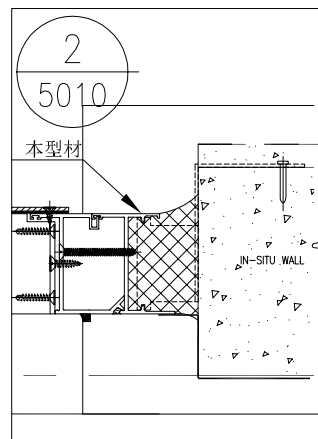
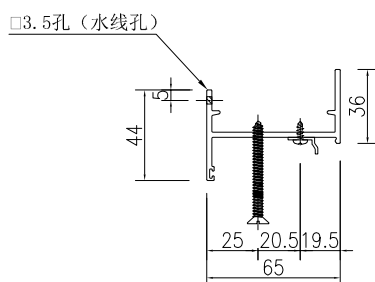
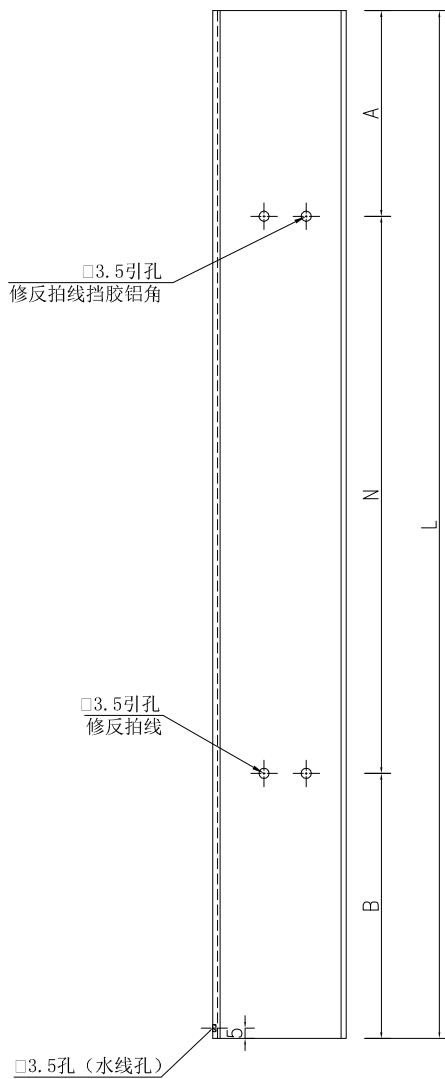
名稱	生邊企加工圖	制圖	吳祿瑜	2021.01.15	修改			
材料	X86177	復核			日期			
顏色	ECK3X10063S-XF1 三塗(深灰)	批准			圖號	J857-HBY-VBQ73		



美特鋁質 有限公司
MIDI Aluminium Fabricator Ltd.

序號	物料編號	長度L	數量	A	N			B
1	J857-HBY-VBQ73R	386	4	93	200	x	1	93
2	J857-HBY-VBQ62R	586	10	143	300	x	1	143
3	J857-HBY-VBQ63R	286	1	68	150	x	1	68
4	J857-HBY-VBQ64R	1086	7	93	300	x	3	93

工程號	J-857	地盤	啓德6552
-----	-------	----	--------



名稱	生邊企加工圖	制圖	吳祿瑜	2021.01.15	修改		
材料	X86177	復核			日期		
顏色	ECK3X10063S-XF1 三塗(深灰)	批准			圖號	J857-HBY-VBQ73R	



美特鋁質 有限公司
MIDI Aluminium Fabricator Ltd.

数量

备注

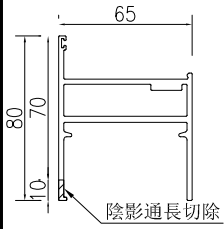
1

工程號

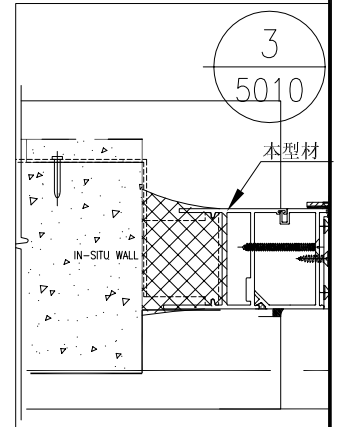
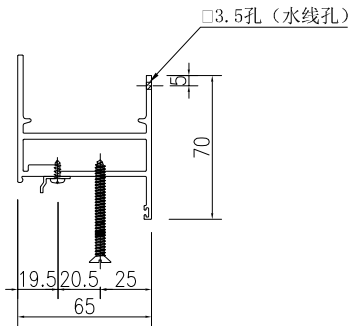
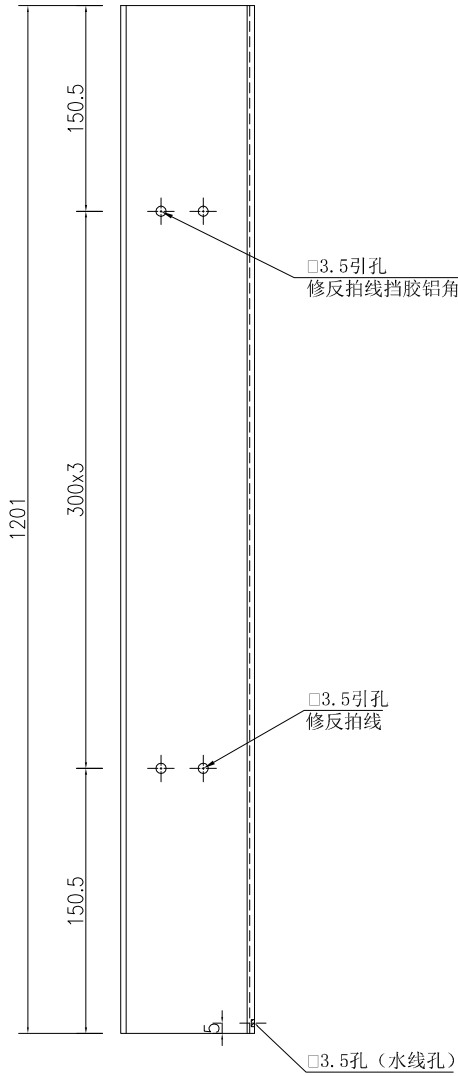
J-857

地盤

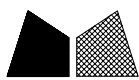
啓德6552



生邊企(空腔) X86032



名稱	生邊企(空腔)加工圖	制圖	吳祿瑜	2022.03.24	修改			
材料	X86032	復核			日期			
顏色	ECK3X10063S-XF1 三塗(深灰)	批准			圖號	J857-HBY-VBQ67		



美特鋁質 有限公司
MIDI Aluminium Fabricator Ltd.

数量

备注

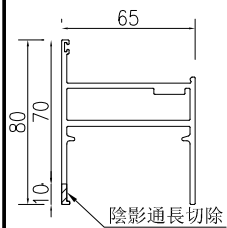
3

工程號

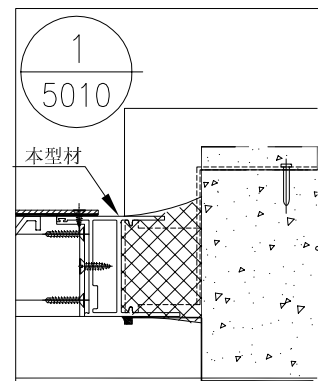
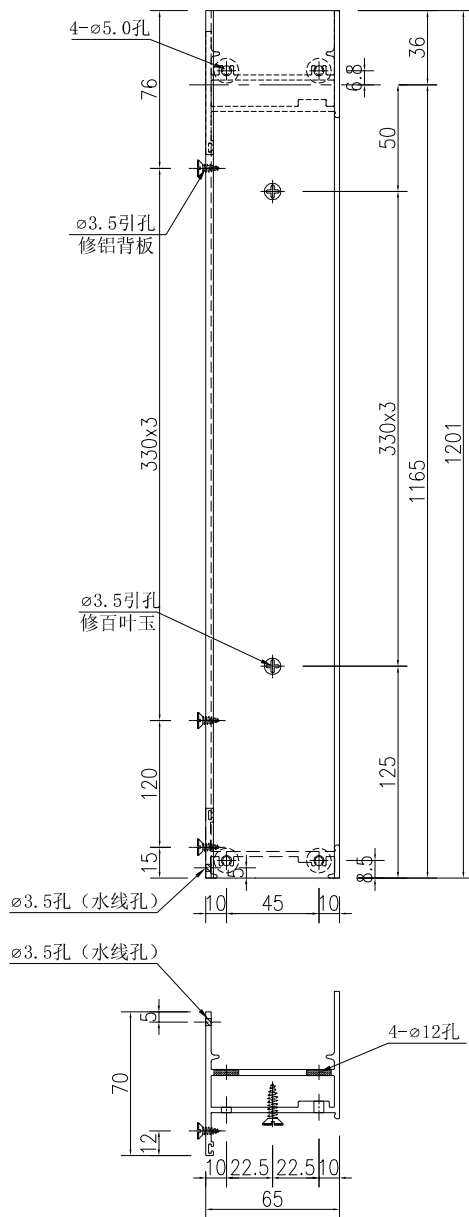
J-857

地盤

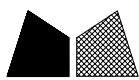
啓德6552



生邊企(空腔) X86032



名稱	生邊企(空腔)加工圖	制圖	吳祿瑜	2022.03.24	修改		
材料	X86032	復核			日期		
顏色	ECK3X10063S-XF1 三塗(深灰)	批准			圖號	J857-HBY-VBQ67R	



美特鋁質 有限公司
MIDI Aluminium Fabricator Ltd.

数量

备注

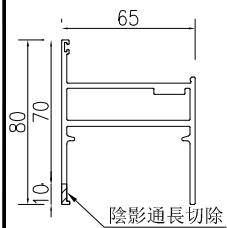
2

工程號

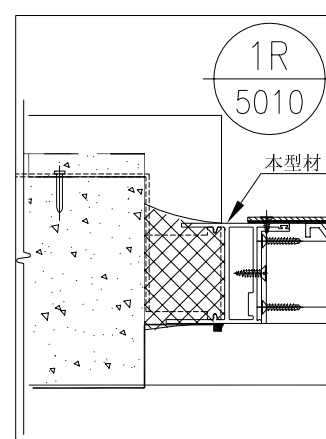
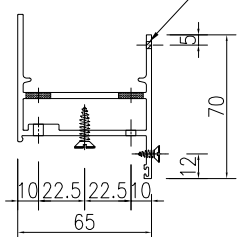
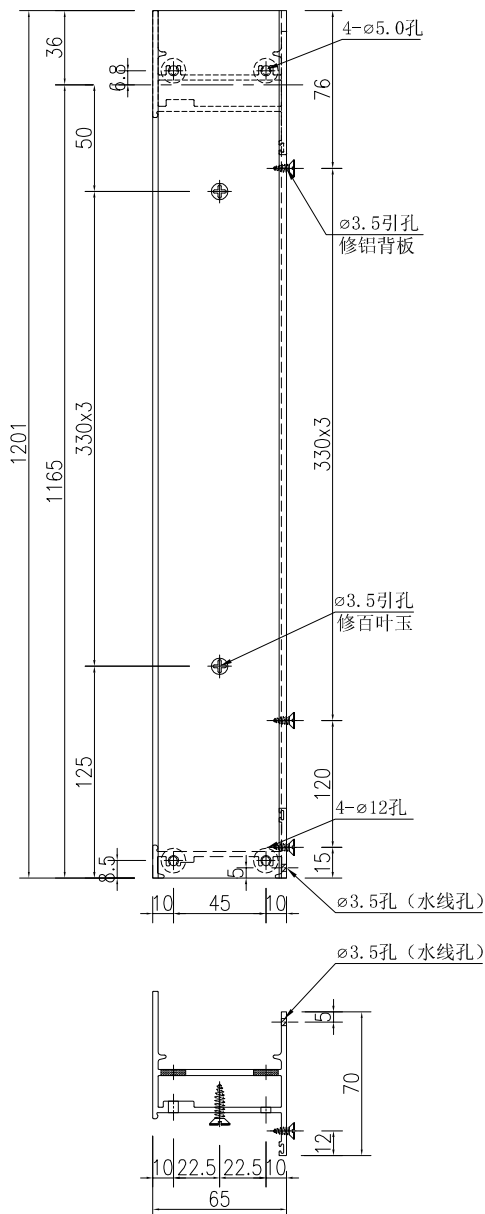
J-857

地盤

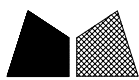
啓德6552



生邊企(空腔) X86032



名稱	生邊企(空腔)加工圖	制圖	吳祿瑜	2022.03.24	修改		
材料	X86032	復核			日期		
顏色	ECK3X10063S-XF1 三塗(深灰)	批准			圖號	J857-HBY-VBQ68	



美特鋁質 有限公司
MIDI Aluminium Fabricator Ltd.

数量

备注

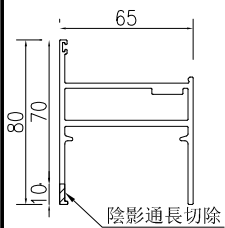
1

工程號

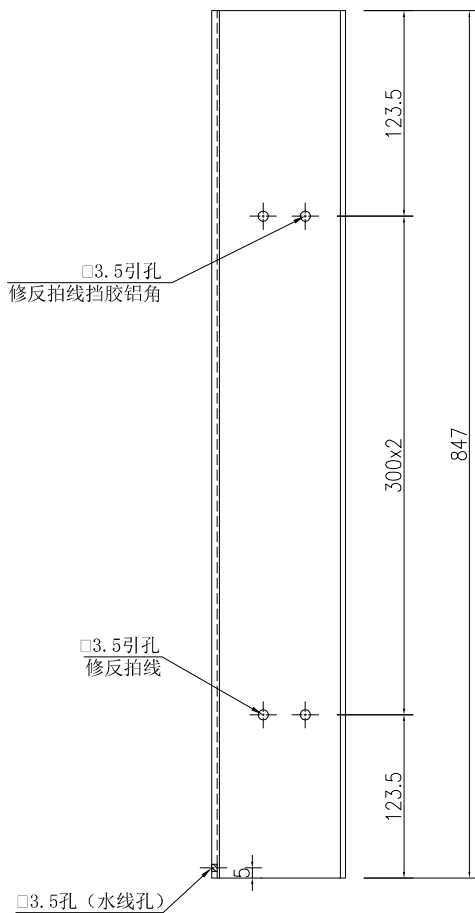
J-857

地盤

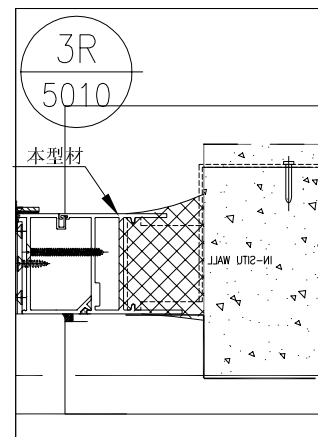
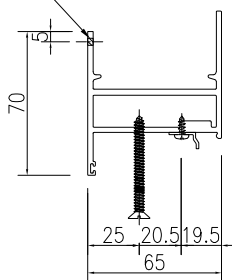
啓德6552



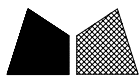
生邊企(空腔) X86032



3.5孔 (水线孔)



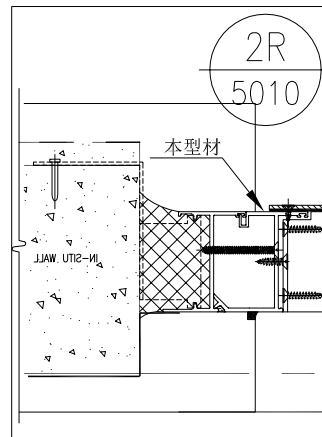
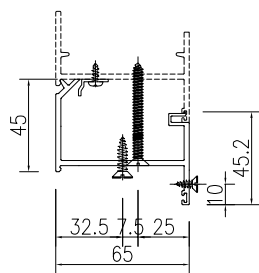
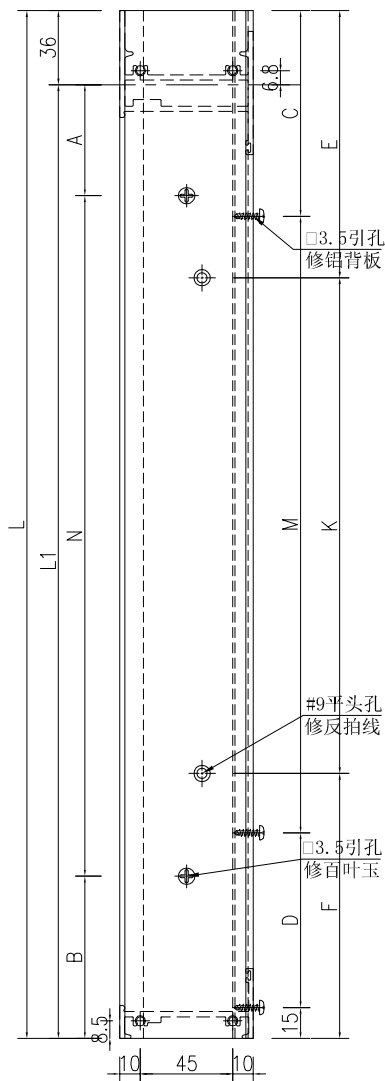
名稱	生邊企(空腔)加工圖	制圖	吳祿瑜	2022.03.24	修改		
材料	X86032	復核			日期		
顏色	ECK3X10063S-XF1 三塗(深灰)	批准			圖號	J857-HBY-VBQ70R	



美特鋁質 有限公司
MIDI Aluminium Fabricator Ltd.

工程號 J-857 地盤 啓德6552

序號	物料編號	長度L	長度L1	數量	A	N		B	C	M		D	E	K		F			
1	J857-HBY-FPX73	386	350	4	40	250	x	1	60	76	198	x	1	97	93	200	x	1	93
2	J857-HBY-FPX62	586	550	10	115	325	x	1	110	76	330	x	1	165	143	300	x	1	143
3	J857-HBY-FPX63	286	250	1	40	140	x	1	70	76	132	x	1	63	68	150	x	1	68
4	J857-HBY-FPX64	1086	1050	7	182	330	x	2	208	76	330	x	2	335	93	300	x	3	93
5	J857-HBY-FPX67	1201	1165	1	50	330	x	3	125	76	330	x	3	120	150.5	300	x	3	150.5



名稱	反拍線加工圖	制圖	吳祿瑜	2022.03.24	修改			
材料	X86139	復核			日期			
顏色	ECK3X10063S-XF1 三塗(深灰)	批准			圖號	J857-HBY-FPX73		



美特鋁質 有限公司
MIDI Aluminium Fabricator Ltd.

工程號

J-857

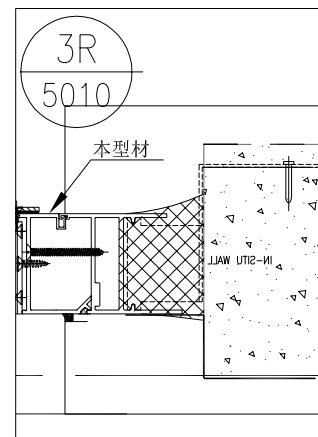
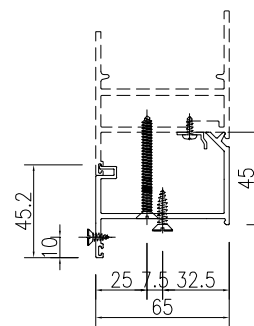
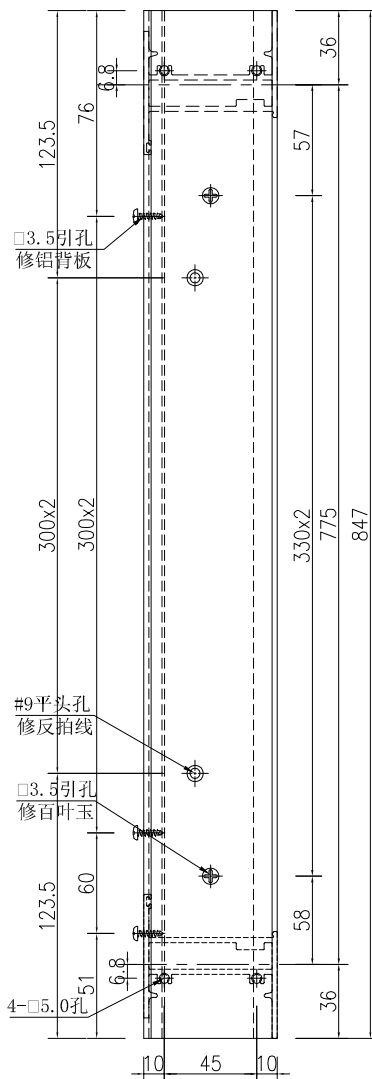
地盤

啓德6552

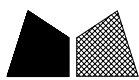
數量

备注

1



名稱	反拍線加工圖	制圖	吳祿瑜	2022.03.24	修改			
材料	X86139	復核			日期			
顏色	ECK3X10063S-XF1 三塗(深灰)	批准			圖號	J857-HBY-FPX70R		



美特鋁質 有限公司
MIDI Aluminium Fabricator Ltd.

数量

备注

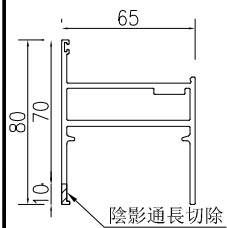
1

工程號

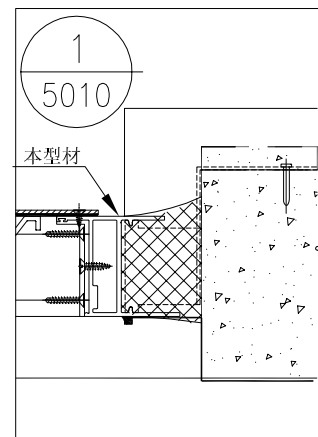
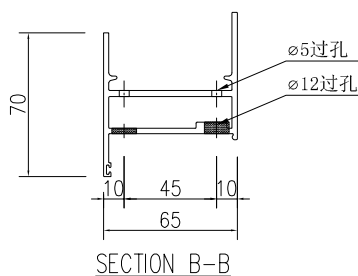
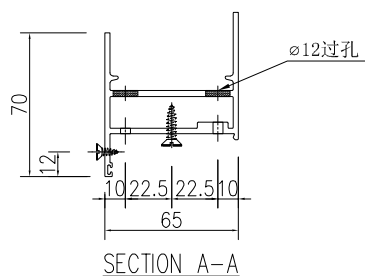
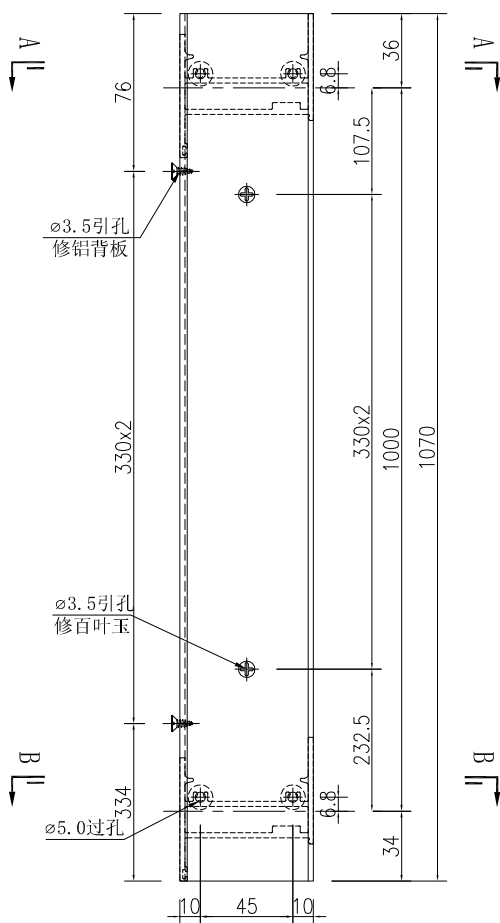
J-857

地盤

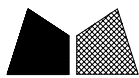
啓德6552



生邊企(空腔) X86032



名稱	生邊企(空腔)加工圖	制圖	吳祎瑜	2022.03.24	修改		
材料	X86032	復核			日期		
顏色	ECK3X10063S-XF1 三塗(深灰)	批准			圖號	J857-HBY-VBQ71R	



美特鋁質 有限公司
MIDI Aluminium Fabricator Ltd.

数量

备注

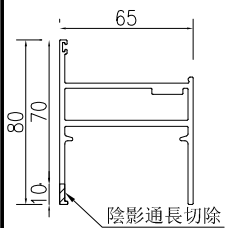
1

工程號

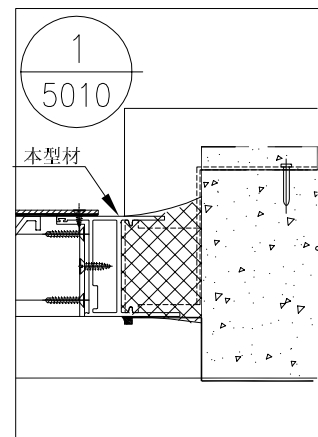
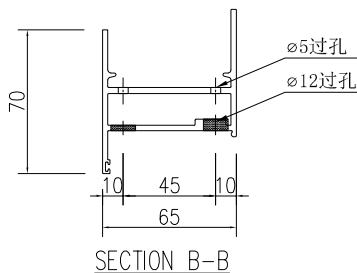
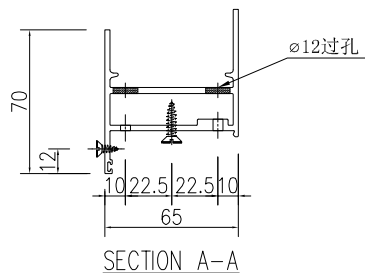
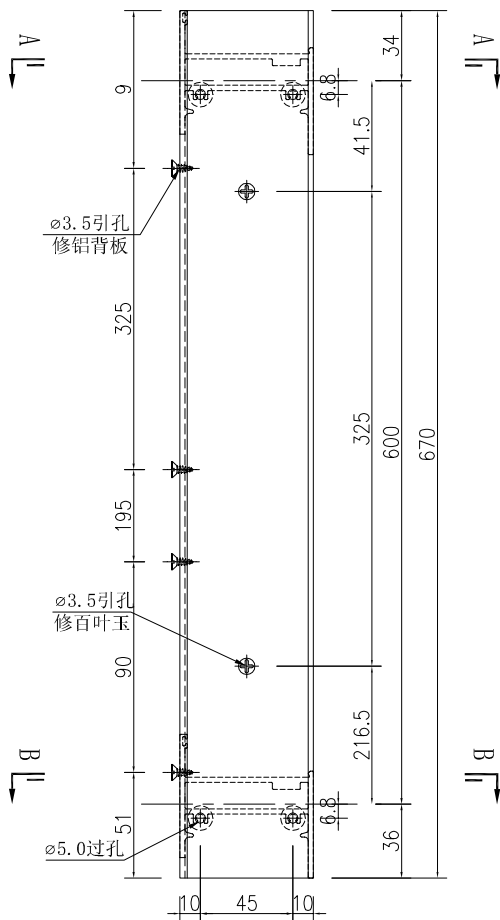
J-857

地盤

啓德6552



生邊企(空腔) X86032

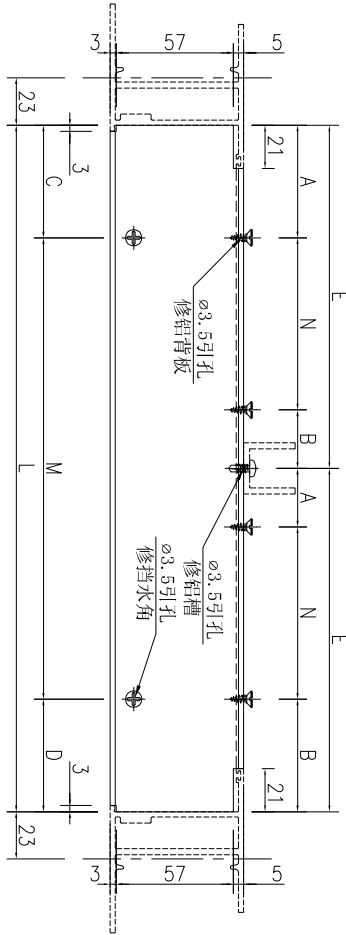
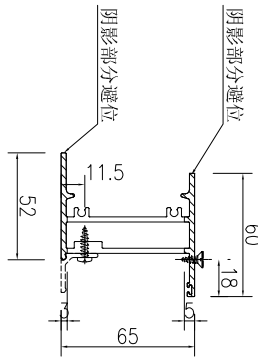
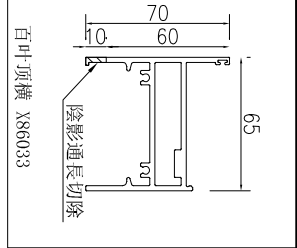


名稱	生邊企(空腔)加工圖	制圖	吳祚瑜	2022.03.24	修改			
材料	X86032	復核			日期			
顏色	ECK3X10063S-XF1 三塗(深灰)	批准			圖號	J857-HBY-VBQ72aR		

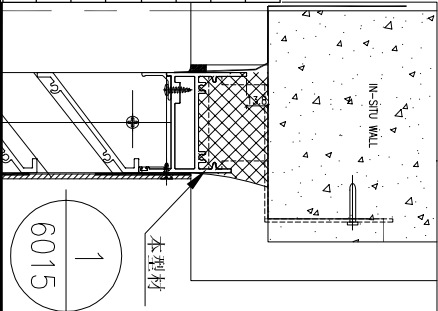


美特鋁質 有限公司
MIDI Aluminium Fabricator Ltd.

工程號 J-857 地盤 啓德6552



序號	物料編號	長度L	數量	A	N	B	C	M	D	E
1	J857-HBY-HD1	1804	1	151	300	151	152	300	152	902
2	J857-HBY-HD3	1744	1	136	300	136	122	300	122	872
3	J857-HBY-HD8	1754	4	138.5	300	138.5	127	300	127	877
4	J857-HBY-HD11	1454	1	63.5	300	63.5	127	300	127	727
5	J857-HBY-HD28	1654	3	113.5	300	113.5	77	300	77	827
6	J857-HBY-HD32	2539	1	184.75	300	184.75	69.5	300	69.5	1269.5
7	J857-HBY-HD36	2759	1	89.75	300	89.75	179.5	300	179.5	1379.5



名稱	百葉頂橫加工圖	制圖	吳祿瑜	2022.03.24	修改		
材料	X86033	復核			日期		
顏色	ECK3X10063S-XF1 三塗(深灰)	批准			圖號	J857-HBY-HD1	



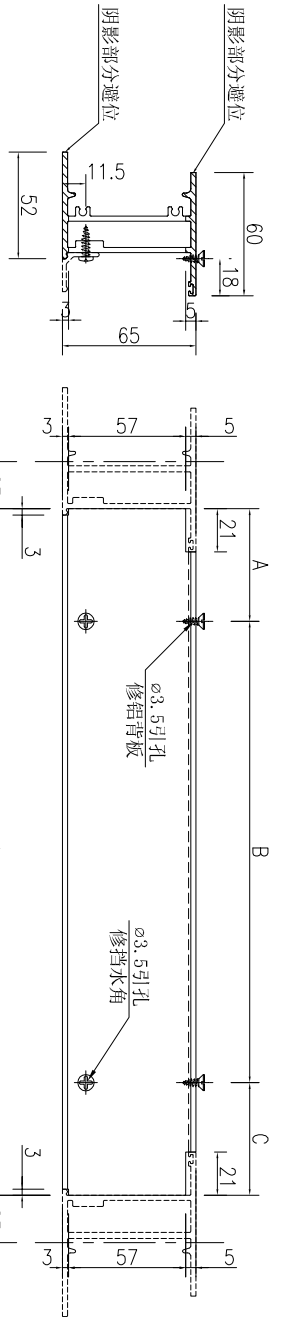
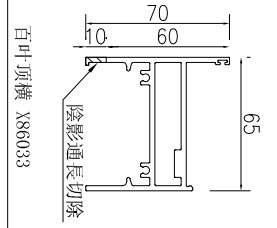
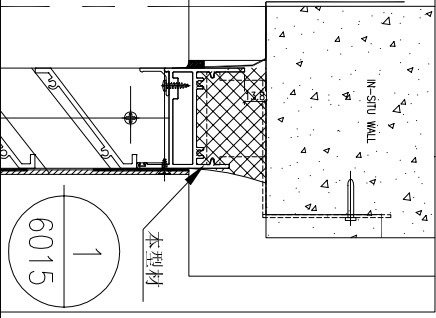
美特鋁質 有限公司
MIDI Aluminium Fabricator Ltd.

工程號

J-857

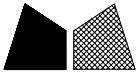
地盤

啓德6552



序號	物料編號	長度L	數量	A	N	B
1	J857-HBY-HD2	1129	1	114.5	300	3
2	J857-HBY-HD4	1034	1	67	300	3
3	J857-HBY-HD5	509	1	104.5	300	1
4	J857-HBY-HD6	954	3	177	300	2
5	J857-HBY-HD10	1054	2	77	300	3
6	J857-HBY-HD12	1189	3	144.5	300	3
7	J857-HBY-HD15	754	1	77	300	2
8	J857-HBY-HD16	1304	1	202	300	3
9	J857-HBY-HD17	664	1	182	300	1
10	J857-HBY-HD18	974	1	187	300	2
11	J857-HBY-HD19	704	18	52	300	2
12	J857-HBY-HD20	1004	1	52	300	3
13	J857-HBY-HD21	554	31	127	300	1
14	J857-HBY-HD22	654	2	177	300	1
15	J857-HBY-HD25	454	6	77	300	1
16	J857-HBY-HD26	354	1	77	200	1
17	J857-HBY-HD27	1079	1	89.5	300	3
18	J857-HBY-HD30	1104	1	102	300	3
19	J857-HBY-HD31	254	1	52	150	1
20	J857-HBY-HD34	604	5	152	300	1
21	J857-HBY-HD37	854	1	127	300	2
22	J857-HBY-HD38	1254	1	177	300	3
23	J857-HBY-HD52	1169	2	134.5	300	3

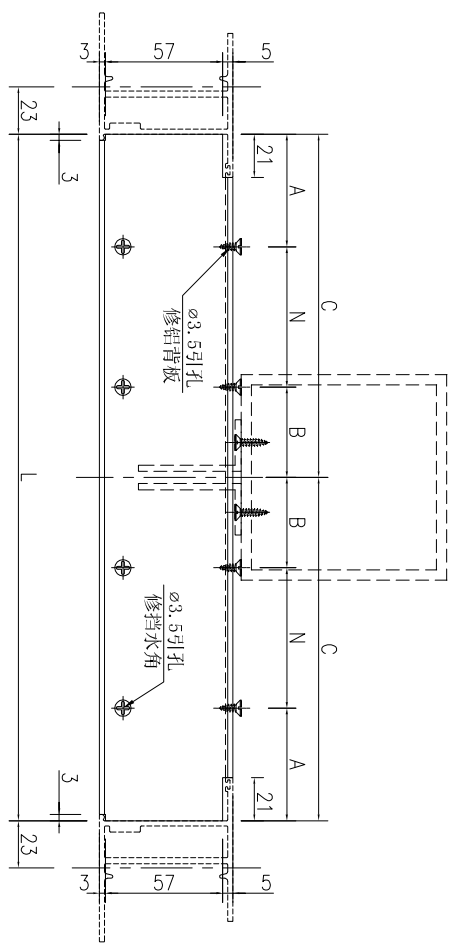
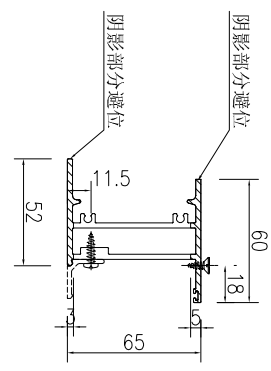
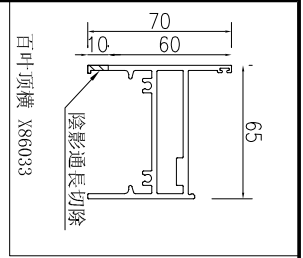
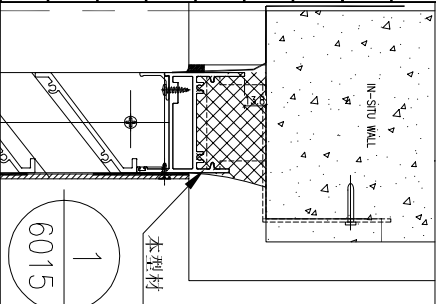
名稱	百葉頂橫加工圖	制圖	吳禕瑜	2022.03.24	修改	
材料	X86033	復核			日期	
顏色	ECK3X10063S-XF1 三塗(深灰)	批准			圖號	J857-HBY-HD2



美特鋁質 有限公司
MIDI Aluminium Fabricator Ltd.

工程號 J-857 地盤 啓德6552

序號	物料編號	長度L	數量	A	N	B	C		
1	J857-HBY-HD39	1129	1	132.25	300	X	1	132.25	564.5
2	J857-HBY-HD40	2029	3	57.25	300	X	3	57.25	1014.5
3	J857-HBY-HD41	1034	1	108.5	300	X	1	108.5	517
4	J857-HBY-HD42	1414	1	53.5	300	X	2	53.5	707
5	J857-HBY-HD43	2144	2	86	300	X	3	86	1072
7	J857-HBY-HD46	1704	1	126	300	X	2	126	852
8	J857-HBY-HD47	1084	1	121	300	X	1	121	542
9	J857-HBY-HD48	2744	6	86	300	X	4	86	1372
10	J857-HBY-HD49	2209	1	102.25	300	X	3	102.25	1104.5
11	J857-HBY-HD50	2054	3	63.5	300	X	3	63.5	1027
12	J857-HBY-HD51	1889	1	172.25	300	X	2	172.25	944.5
13	J857-HBY-HD69	2329	1	132.25	300	X	3	132.25	1164.5
14	J857-HBY-HD72	1749	1	137.25	300	X	2	137.25	874.5



名稱	百葉頂橫加工圖	制圖	吳祚瑜	2022.03.24	修改		
材料	X86033	復核			日期		
顏色	ECK3X10063S-XF1 三塗(深灰)	批准			圖號	J857-HBY-HD39	



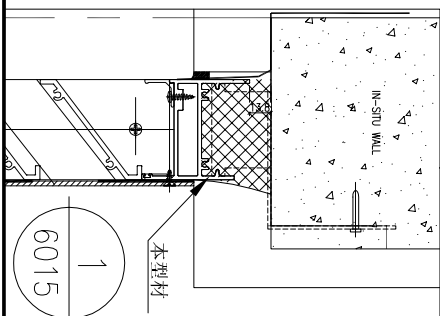
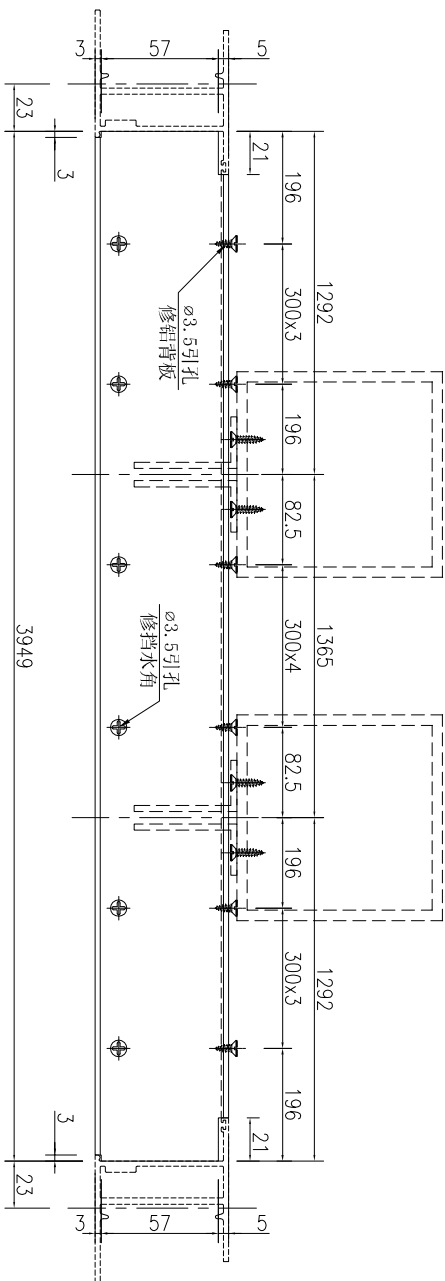
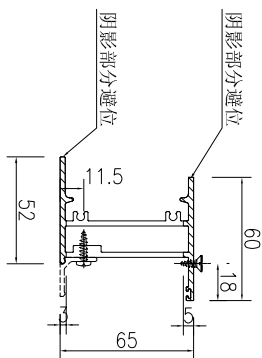
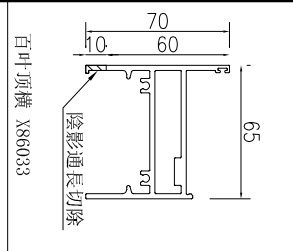
美特鋁質 有限公司
MIDI Aluminium Fabricator Ltd.

工程號

J-857

地盤

啓德6552



数量	备注
1	

名稱	百葉頂橫加工圖	制圖	吳祿瑜	2022.03.24	修改		
材料	X86033	復核			日期		
顏色	ECK3X10063S-XF1 三塗(深灰)	批准			圖號	J857-HBY-HD45	



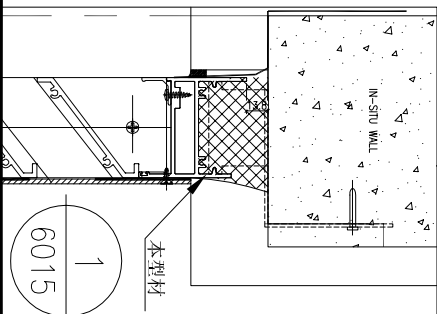
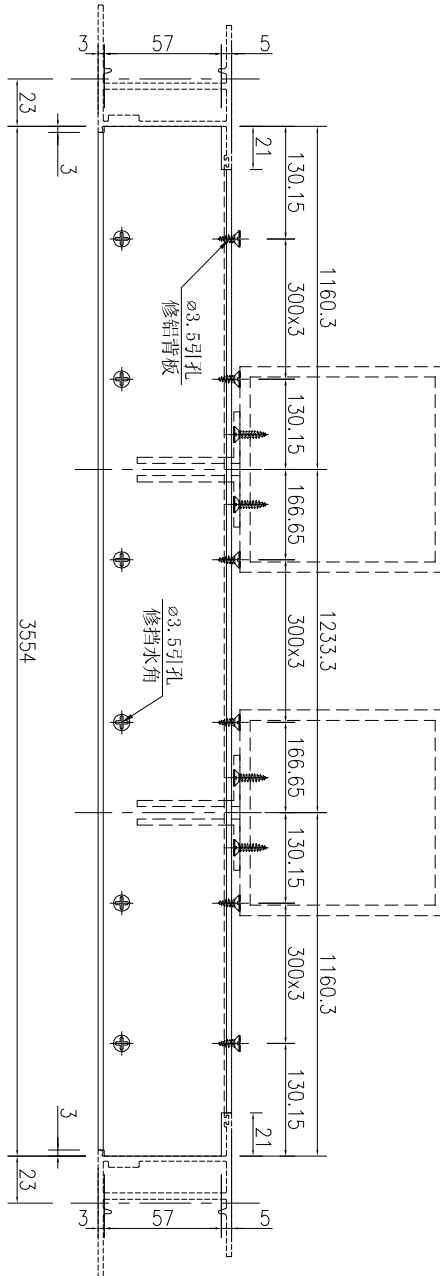
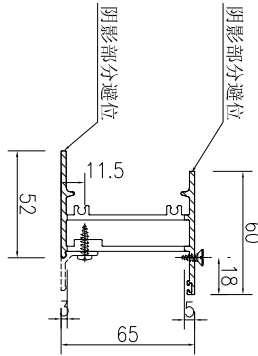
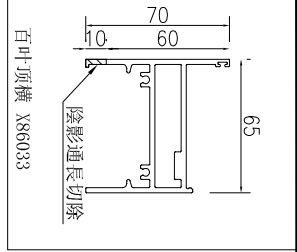
美特鋁質 有限公司
MIDI Aluminium Fabricator Ltd.

工程號

J-857

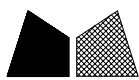
地盤

啓德6552



数量	备注
2	

名稱	百葉頂橫加工圖	制圖	吳祿瑜	2022.03.24	修改		
材料	X86033	復核			日期		
顏色	ECK3X10063S-XF1 三塗(深灰)	批准			圖號	J857-HBY-HD54	



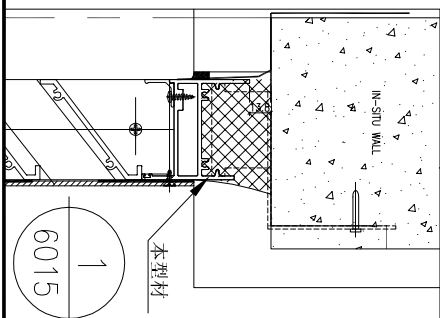
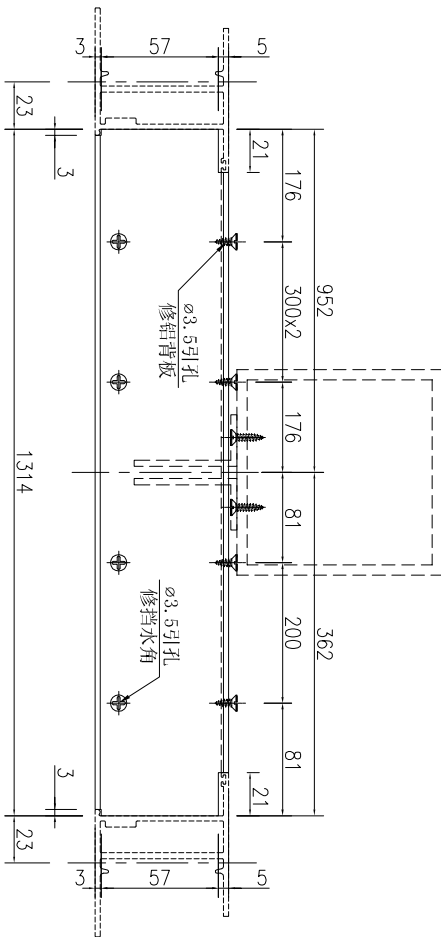
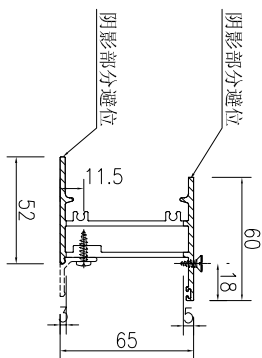
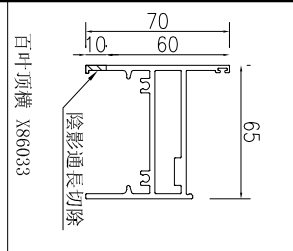
美特鋁質 有限公司
MIDI Aluminium Fabricator Ltd.

工程號

J-857

地盤

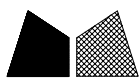
啓德6552



6015
1

数量	备注
1	

名稱	百葉頂橫加工圖	制圖	吳祿瑜	2022.03.24	修改		
材料	X86033	復核			日期		
顏色	ECK3X10063S-XF1 三塗(深灰)	批准			圖號	J857-HBY-HD71	



美特鋁質 有限公司
MIDI Aluminium Fabricator Ltd.

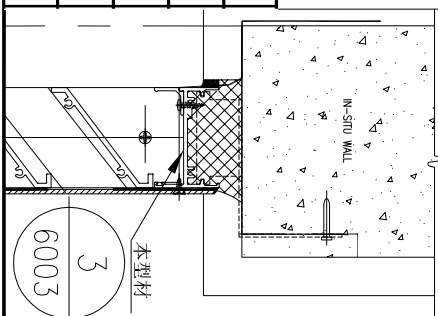
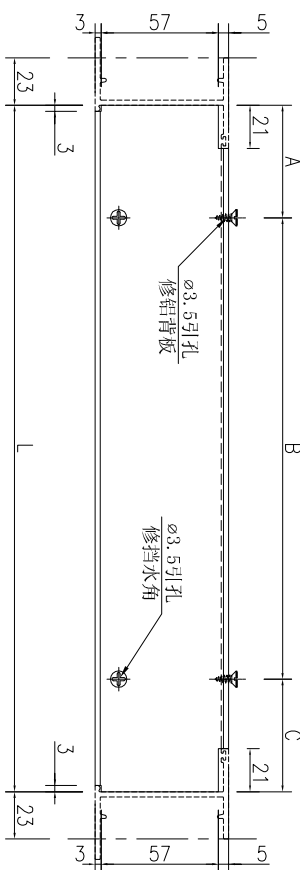
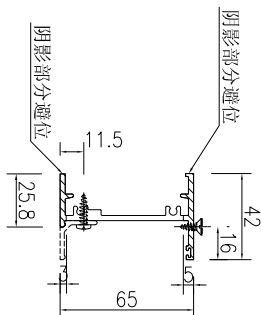
工程號

J-857

地盤

啓德6552

序號	物料編號	長度L	數量	A	N	B
1	J857-HBY-HD56	904	1	152	X	152
2	J857-HBY-HD58	554	27	127	X	127
3	J857-HBY-HD59	804	1	102	X	102
4	J857-HBY-HD60	328	54	64	X	64



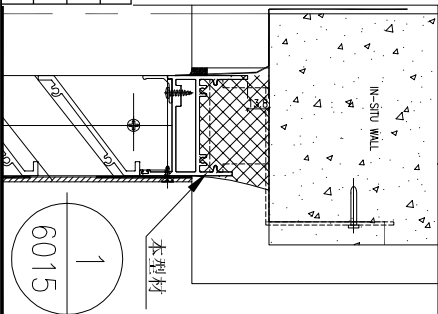
名稱	百葉頂橫加工圖	制圖	吳祿瑜	2022.03.24	修改		
材料	X86183	復核			日期		
顏色	ECK3X10063S-XF1 三塗(深灰)	批准			圖號	J857-HBY-HD56	



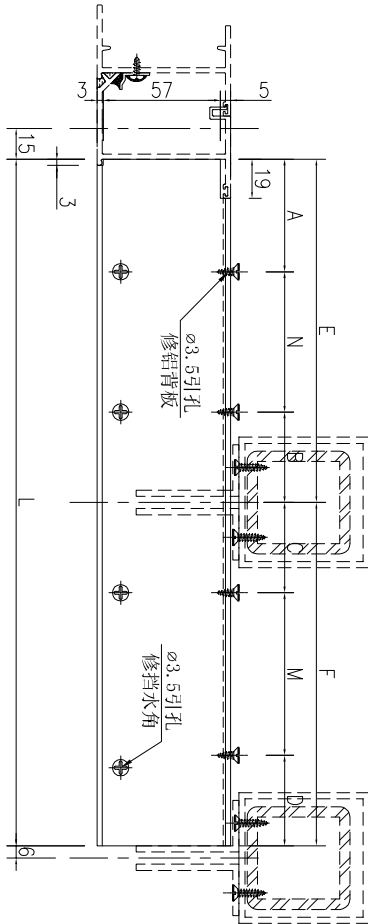
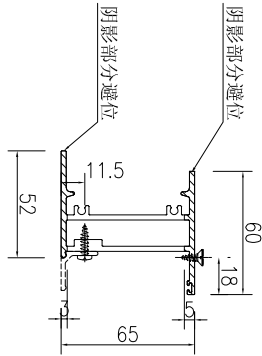
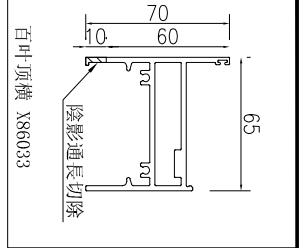
美特鋁質 有限公司
MIDI Aluminium Fabricator Ltd.

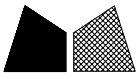
工程號 J-857 地盤 啓德6552

序號	物料編號	長度L	數量	A	N	B	C	M	D	E	F
1	J857-HBY-HD73	3379	3	92.5	300	92.5	97	300	97	1685	1694
2	J857-HBY-HD61	2746.5	1	84.375	300	84.375	88.875	300	88.875	1368.75	1377.75
3	J857-HBY-HD62	2911.5	1	125.625	300	125.625	130.125	300	130.125	1451.25	1460.25



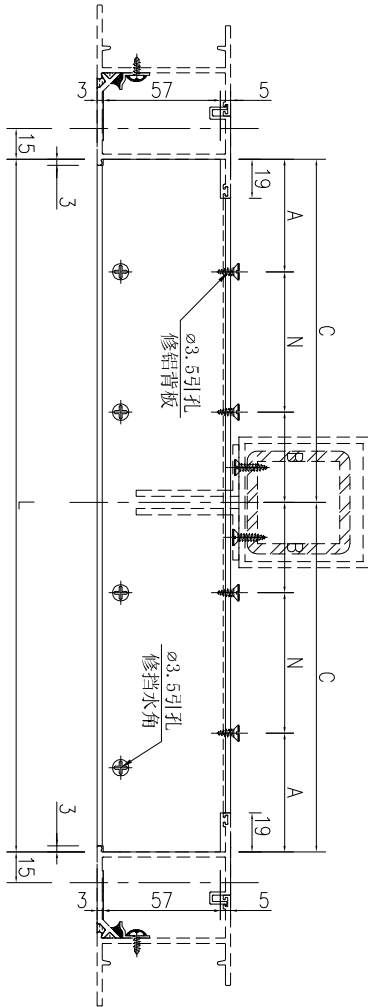
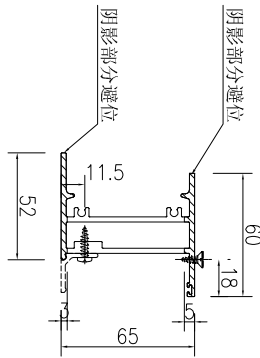
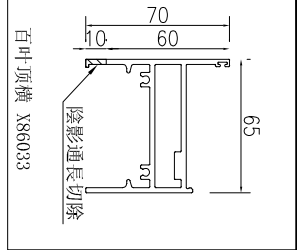
名稱	百葉頂橫加工圖	制圖	吳祚瑜	2022.03.24	修改		
材料	X86033	復核			日期		
顏色	ECK3X10063S-XF1 三塗(深灰)	批准			圖號	J857-HBY-HD73	



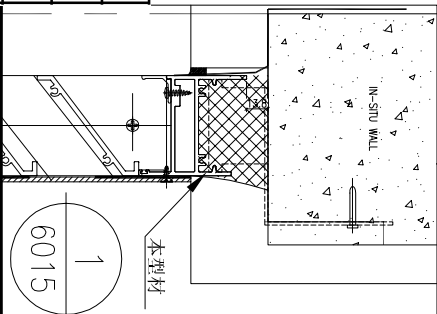


美特鋁質 有限公司
MIDI Aluminium Fabricator Ltd.

工程號 J-857 地盤 啓德6552



序號	物料編號	長度L	數量	A	N	B	C
1	J857-HBY-HD63	2620	1	55	X	55	1310
2	J857-HBY-HD66	2760	8	90	X	90	1380



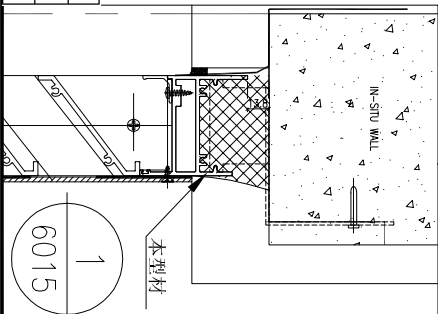
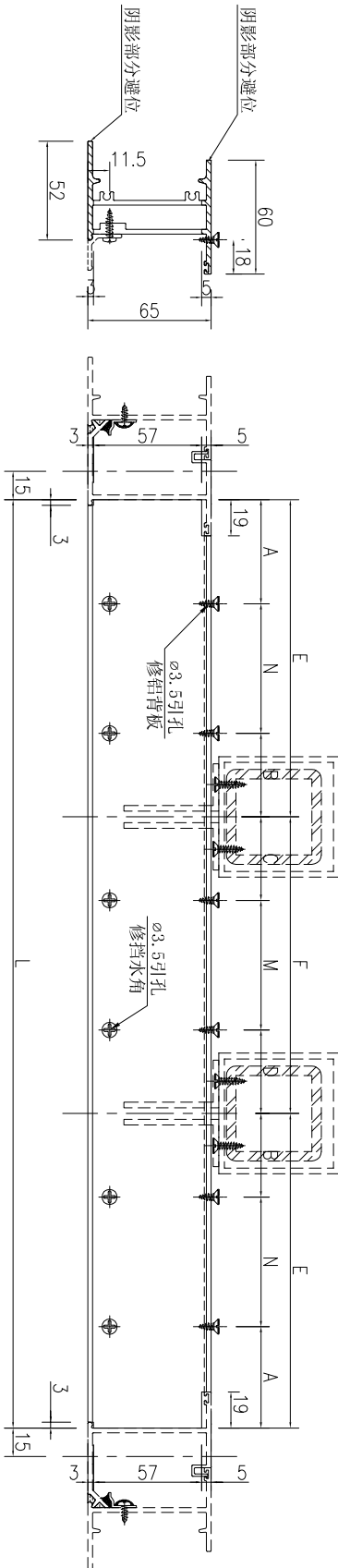
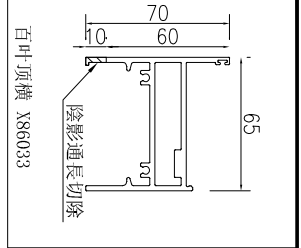
名稱	百葉頂橫加工圖	制圖	吳祿瑜	2022.03.24	修改		
材料	X86033	復核			日期		
顏色	ECK3X10063S-XF1 三塗(深灰)	批准			圖號	J857-HBY-HD63	



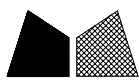
美特鋁質有限公司
MIDI Aluminium Fabricator Ltd.

工程號	J-857	地盤	啓德6552
-----	-------	----	--------

序號	物料編號	長度L	數量	A	N	B	C	M	D	E	F
1	J857-HBY-HD64	4770	7	42.5	300	42.5	50	300	50	1585	1600
2	J857-HBY-HD65	3420	1	117.5	300	117.5	125	300	125	1135	1150



名稱	百葉頂橫加工圖	制圖	吳祚瑜	2022.03.24	修改		
材料	X86033	復核			日期		
顏色	ECK3X10063S-XF1 三塗(深灰)	批准			圖號	J857-HBY-HD64	



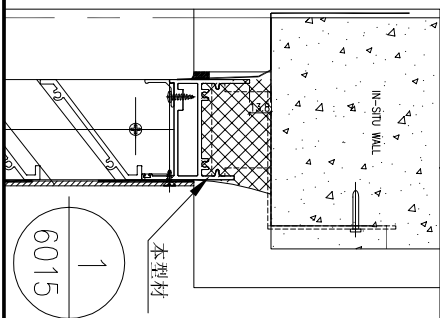
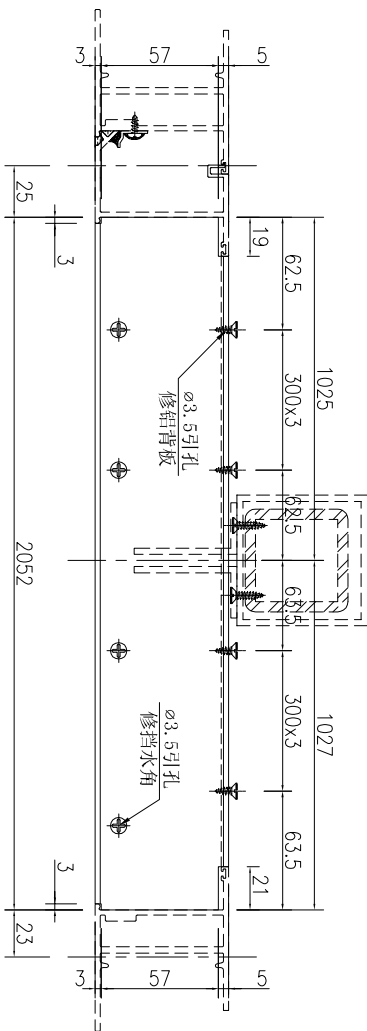
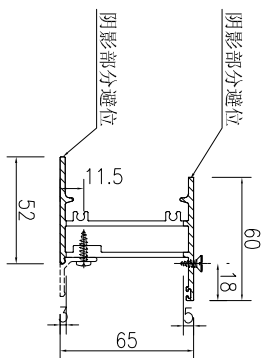
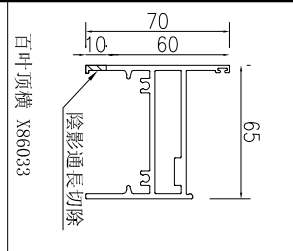
美特鋁質 有限公司
MIDI Aluminium Fabricator Ltd.

工程號

J-857

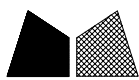
地盤

啓德6552



数量	备注
1	

名稱	百葉頂橫加工圖	制圖	吳祿瑜	2022.03.24	修改		
材料	X86033	復核			日期		
顏色	ECK3X10063S-XF1 三塗(深灰)	批准			圖號	J857-HBY-HD67	



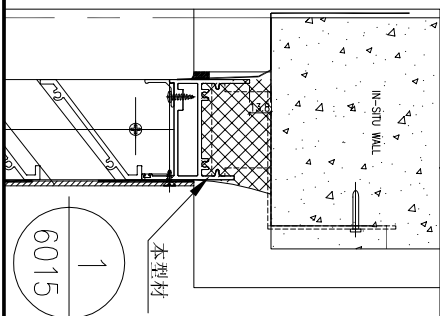
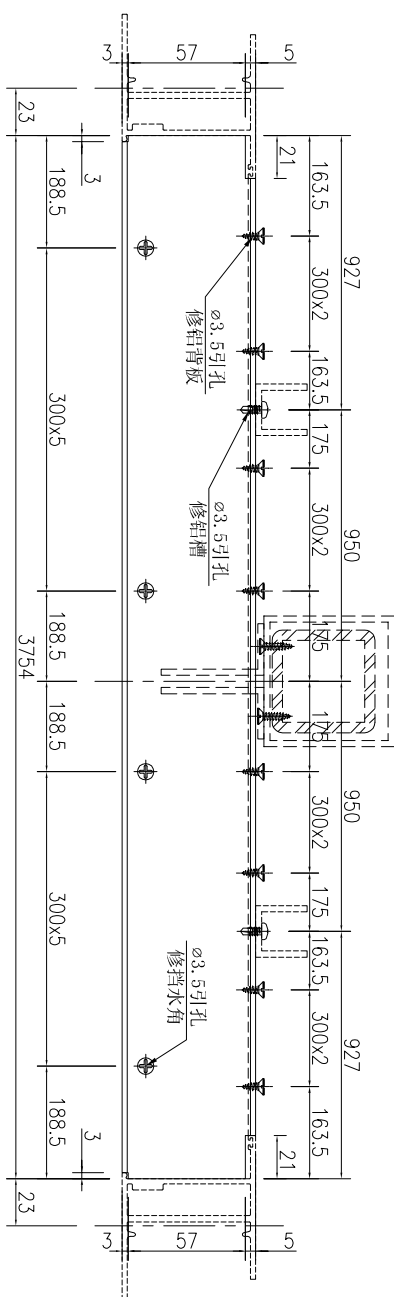
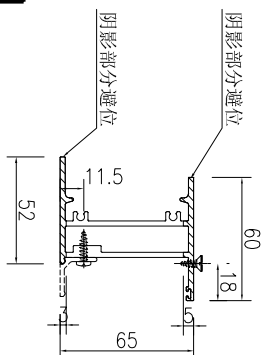
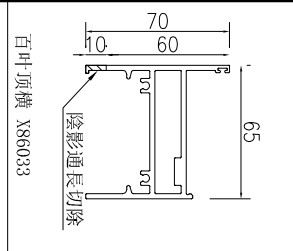
美特鋁質 有限公司
MIDI Aluminium Fabricator Ltd.

工程號

J-857

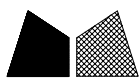
地盤

啓德6552



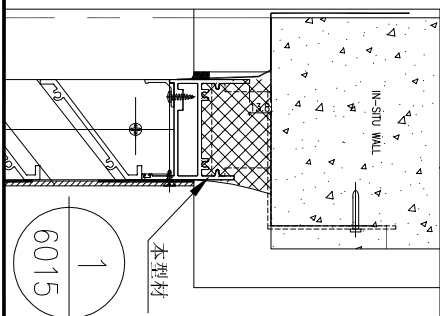
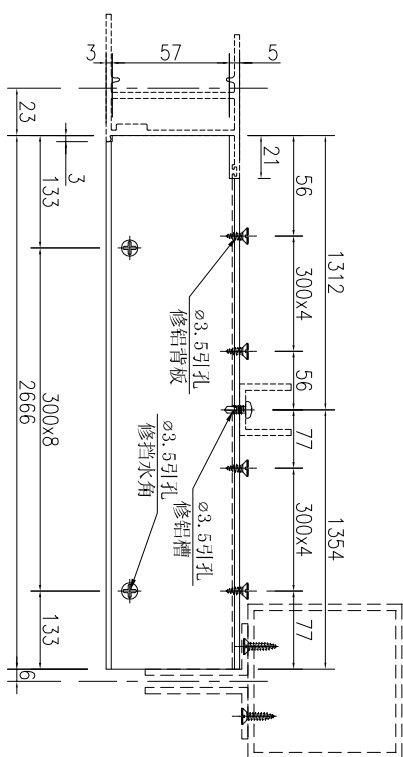
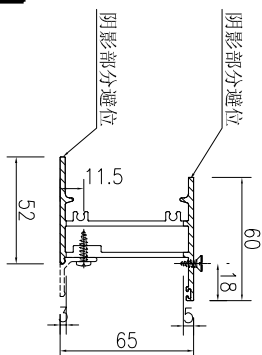
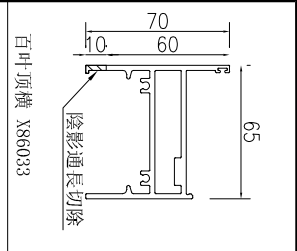
数量	备注
1	

名稱	百葉頂橫加工圖	制圖	吳祿瑜	2022.03.24	修改		
材料	X86033	復核			日期		
顏色	ECK3X10063S-XF1 三塗(深灰)	批准			圖號	J857-HBY-HD68	



美特鋁質 有限公司
MIDI Aluminium Fabricator Ltd.

工程號 J-857 地盤 啓德6552



数量	备注
1	

名稱	百葉頂橫加工圖	制圖	吳祎瑜	2022.03.24	修改		
材料	X86033	復核			日期		
顏色	ECK3X10063S-XF1 三塗(深灰)	批准			圖號	J857-HBY-HD70	



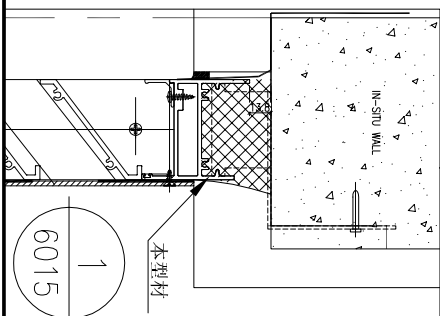
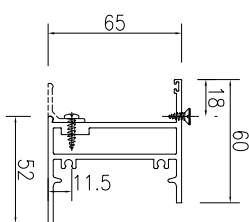
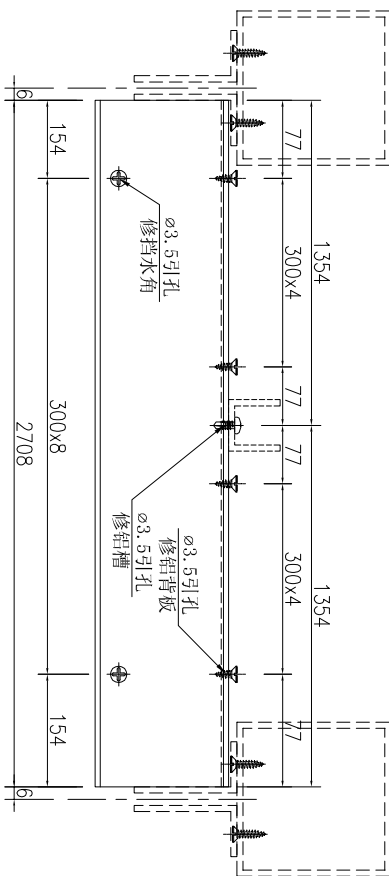
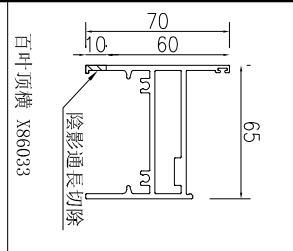
美特鋁質 有限公司
MIDI Aluminium Fabricator Ltd.

工程號

J-857

地盤

啓德6552



数量	备注
1	

名稱	百葉頂橫加工圖	制圖	吳祚瑜	2022.03.24	修改		
材料	X86033	復核			日期		
顏色	ECK3X10063S-XF1 三塗(深灰)	批准			圖號	J857-HBY-HD70A	



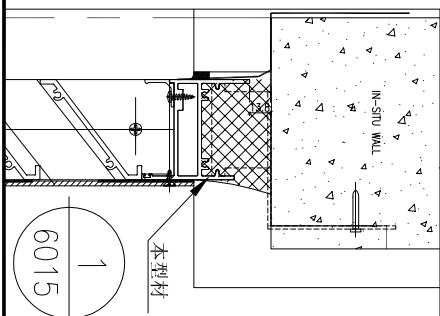
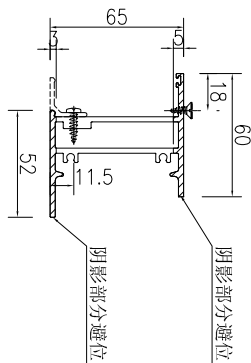
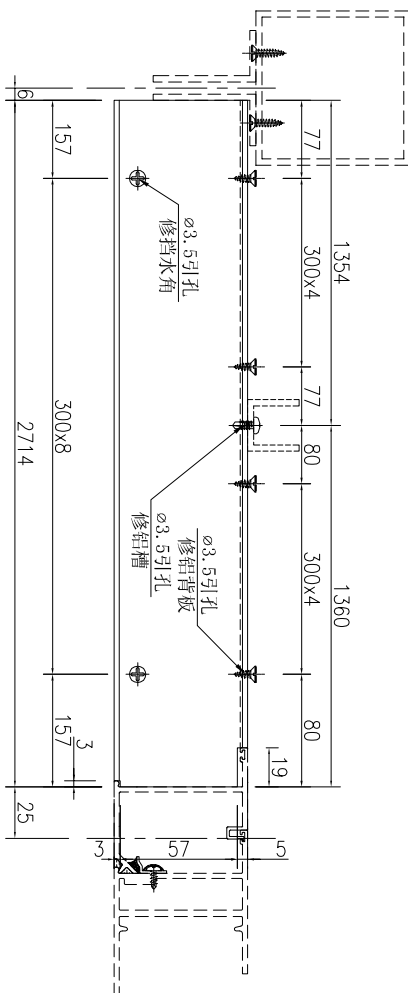
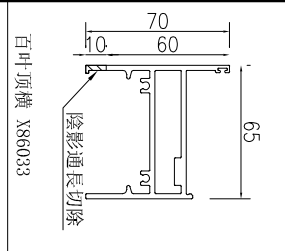
美特鋁質 有限公司
MIDI Aluminium Fabricator Ltd.

工程號

J-857

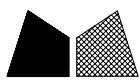
地盤

啓德6552

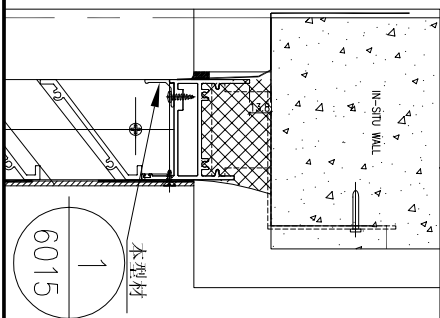
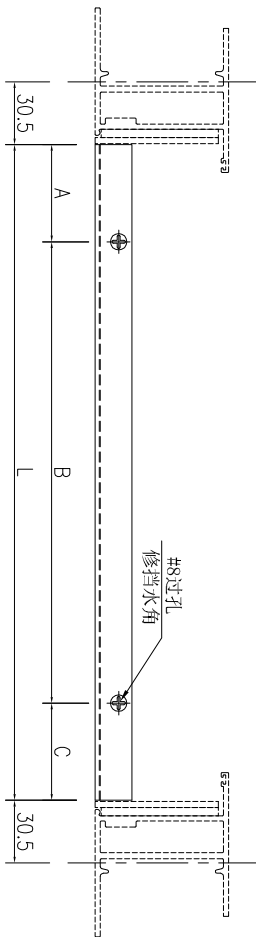
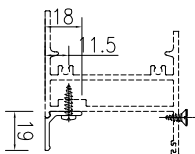


数量	备注
1	

名稱	百葉頂橫加工圖	制圖	吳祿瑜	2022.03.24	修改		
材料	X86033	復核			日期		
顏色	ECK3X10063S-XF1 三塗(深灰)	批准			圖號	J857-HBY-HD70B	



工程號	J-857	地盤	啓德6552
-----	-------	----	--------



數據表見： J857-HBY-DJ1-1

名稱	百葉擋水鋁角加工圖	制圖	吳祿瑜	2022.03.24	修改		
材料	X86043	復核			日期		
顏色	ECK3X10063S-XF1 三塗(深灰)	批准			圖號	J857-HBY-DJ1	



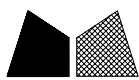
加工圖見: J857-HBY-DJ1

工程號 J-857 地盤 啓德6552

序號	物料編號	長度L	數量	A	N	B
1	J857-HBY-DJ1	1789	1	144.5	300	144.5
2	J857-HBY-DJ2	1114	1	107	300	107
3	J857-HBY-DJ3	1729	1	114.5	300	114.5
4	J857-HBY-DJ4	1019	1	59.5	300	59.5
5	J857-HBY-DJ5	494	1	97	300	97
6	J857-HBY-DJ6	939	3	169.5	300	169.5
7	J857-HBY-DJ8	1739	4	119.5	300	119.5
8	J857-HBY-DJ10	1039	2	69.5	300	69.5
9	J857-HBY-DJ11	1439	1	119.5	300	119.5
10	J857-HBY-DJ12	1174	3	137	300	137
11	J857-HBY-DJ15	739	1	69.5	300	69.5
12	J857-HBY-DJ16	1289	1	194.5	300	194.5
13	J857-HBY-DJ17	649	1	174.5	300	174.5
14	J857-HBY-DJ18	959	1	179.5	300	179.5
15	J857-HBY-DJ19	689	18	44.5	300	44.5
16	J857-HBY-DJ20	989	1	44.5	300	44.5
17	J857-HBY-DJ21	539	31	119.5	300	119.5
18	J857-HBY-DJ22	639	2	169.5	300	169.5
19	J857-HBY-DJ25	439	6	69.5	300	69.5
20	J857-HBY-DJ26	339	1	69.5	200	69.5
21	J857-HBY-DJ27	1064	1	82	300	82
22	J857-HBY-DJ28	1639	3	69.5	300	69.5
23	J857-HBY-DJ30	1089	1	94.5	300	94.5
24	J857-HBY-DJ31	239	1	44.5	150	44.5
25	J857-HBY-DJ32	2524	1	62	300	62
26	J857-HBY-DJ34	589	5	144.5	300	144.5
27	J857-HBY-DJ36	2744	1	172	300	172
28	J857-HBY-DJ37	839	1	119.5	300	119.5
29	J857-HBY-DJ38	1239	1	169.5	300	169.5
30	J857-HBY-DJ39	547.5	1	124.75	300	122.75
31	J857-HBY-DJ39A	547.5	1	122.75	300	124.75
32	J857-HBY-DJ40	997.5	3	49.75	300	47.75
33	J857-HBY-DJ40A	997.5	3	47.75	300	49.75
34	J857-HBY-DJ41	500	1	101	300	99
35	J857-HBY-DJ41A	500	1	99	300	101
36	J857-HBY-DJ42	690	1	46	300	44
37	J857-HBY-DJ42A	690	1	44	300	46
38	J857-HBY-DJ43	1055	2	78.5	300	76.5
39	J857-HBY-DJ43A	1055	2	76.5	300	78.5
40	J857-HBY-DJ45	1275	1	188.5	300	186.5
41	J857-HBY-DJ45A	1346	1	73	300	73
42	J857-HBY-DJ45B	1275	1	186.5	300	188.5
43	J857-HBY-DJ46	835	1	118.5	300	116.5
44	J857-HBY-DJ46A	835	1	116.5	300	118.5
45	J857-HBY-DJ47	525	1	113.5	300	111.5
46	J857-HBY-DJ47A	525	1	111.5	300	113.5
47	J857-HBY-DJ48	1355	6	78.5	300	76.5

序號	物料編號	長度L	數量	A	N	B
48	J857-HBY-DJ48A	1355	6	76.5	300	78.5
49	J857-HBY-DJ49	1087.5	1	94.75	300	92.75
50	J857-HBY-DJ49A	1087.5	1	92.75	300	94.75
51	J857-HBY-DJ50	1010	3	56	300	54
52	J857-HBY-DJ50A	1010	3	54	300	56
53	J857-HBY-DJ51	927.5	1	164.75	300	162.75
54	J857-HBY-DJ51A	927.5	1	162.75	300	164.75
55	J857-HBY-DJ52	1154	2	127	300	127
56	J857-HBY-DJ54	1143.3	1	122.65	300	120.65
57	J857-HBY-DJ54A	1214.3	1	157.15	300	157.15
58	J857-HBY-DJ54B	1143.3	1	120.65	300	122.65
59	J857-HBY-DJ61	1351.75	1	76.875	300	74.875
60	J857-HBY-DJ61A	1364.75	1	79.375	300	85.375
61	J857-HBY-DJ61B	1364.75	1	85.375	300	79.375
62	J857-HBY-DJ62	1351.75	1	74.875	300	76.875
63	J857-HBY-DJ62A	1434.25	1	118.125	300	116.125
64	J857-HBY-DJ62B	1447.25	1	120.625	300	126.625
65	J857-HBY-DJ62C	1447.25	1	126.625	300	120.625
66	J857-HBY-DJ62D	1434.25	1	116.125	300	118.125
67	J857-HBY-DJ63	1293	1	47.5	300	45.5
68	J857-HBY-DJ63A	1293	1	45.5	300	47.5
69	J857-HBY-DJ64	1568	7	35	300	33
70	J857-HBY-DJ64A	1581	7	40.5	300	40.5
71	J857-HBY-DJ64B	1568	7	33	300	35
72	J857-HBY-DJ65	1118	1	110	300	108
73	J857-HBY-DJ65A	1131	1	115.5	300	115.5
74	J857-HBY-DJ65B	1118	1	108	300	110
75	J857-HBY-DJ66	1363	8	82.5	300	80.5
76	J857-HBY-DJ66A	1363	8	80.5	300	82.5
77	J857-HBY-DJ67	1008	1	55	300	53
78	J857-HBY-DJ67A	1010	1	54	300	56
79	J857-HBY-DJ68	1860	1	181	300	179
80	J857-HBY-DJ68A	1860	1	179	300	181
81	J857-HBY-DJ69	1147.5	1	124.75	300	122.75
82	J857-HBY-DJ69A	1147.5	1	122.75	300	124.75
83	J857-HBY-DJ70	2655	1	125.5	300	129.5
84	J857-HBY-DJ70A	2701	1	150.5	300	150.5
85	J857-HBY-DJ70B	2703	1	153.5	300	149.5
86	J857-HBY-DJ71	857.5	1	129.75	300	127.75
87	J857-HBY-DJ71A	857.5	1	127.75	300	129.75
88	J857-HBY-DJ71B	1363	3	66	300	97
89	J857-HBY-DJ71	935	3	168.5	300	166.5
90	J857-HBY-DJ71A	345	3	71.5	200	73.5
91	J857-HBY-DJ73	1668	1	85	300	83
92	J857-HBY-DJ73A	1681	1	87.5	300	93.5
93	J857-HBY-DJ73B	1681	1	93.5	300	87.5
94	J857-HBY-DJ73D	1668	1	83	300	85

名稱	數據表	制圖	吳禕瑜	2022.03.24	修改	
材料	-	復核			日期	
顏色	-	批准			圖號	J857-HBY-DJ1-1



美特鋁質 有限公司
MIDI Aluminium Fabricator Ltd.

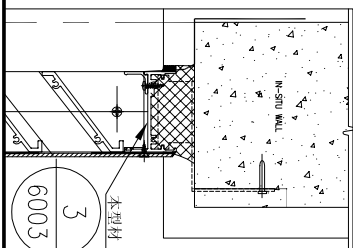
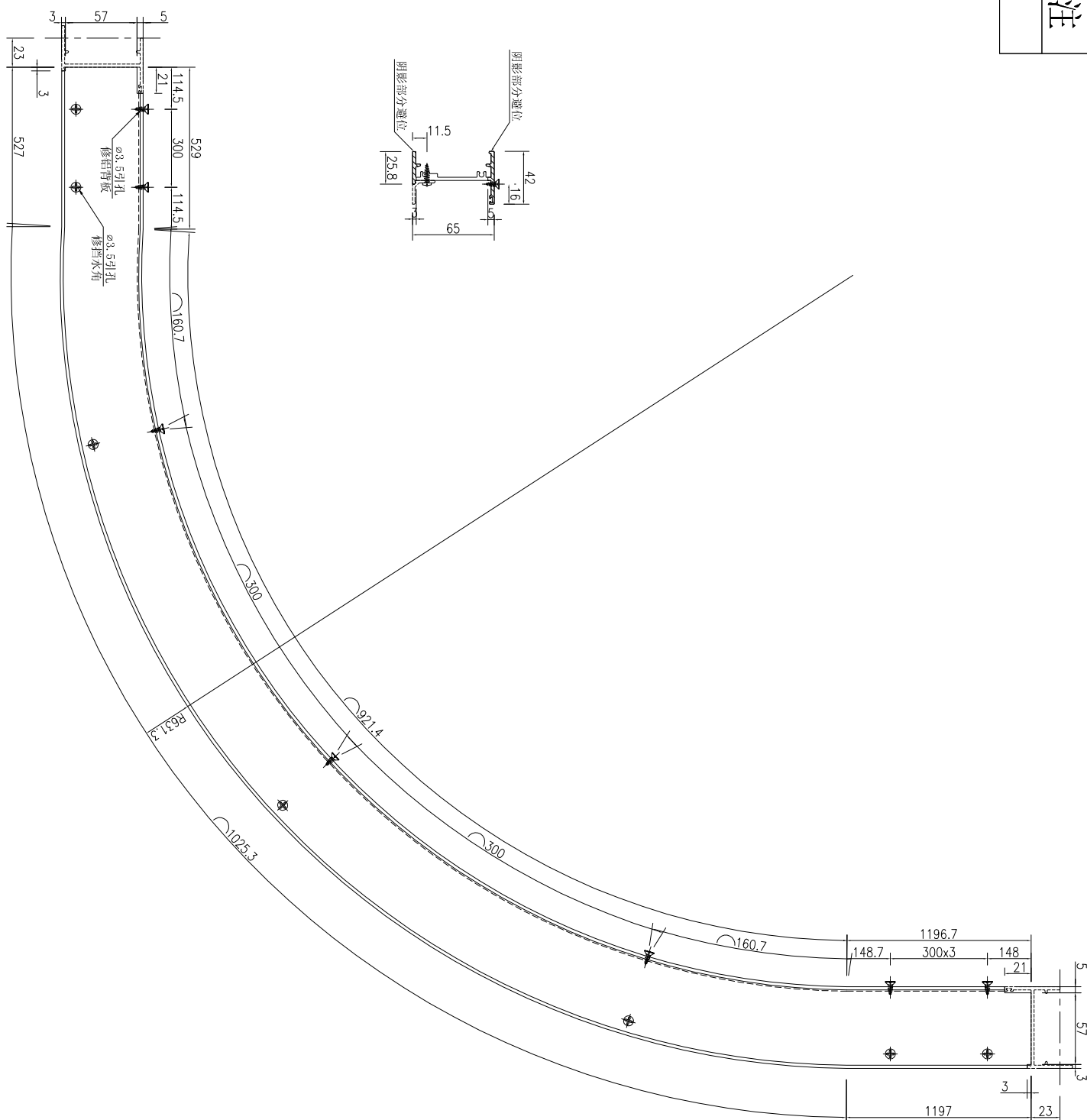
工程號

J-857

地盤

啓德6552

数量	备注
1	

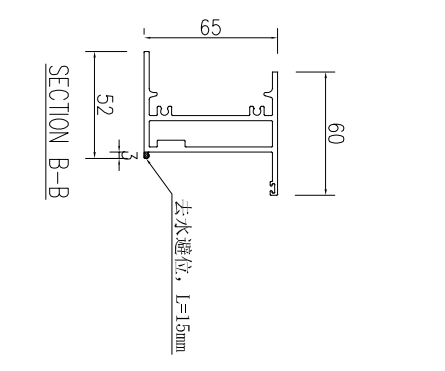
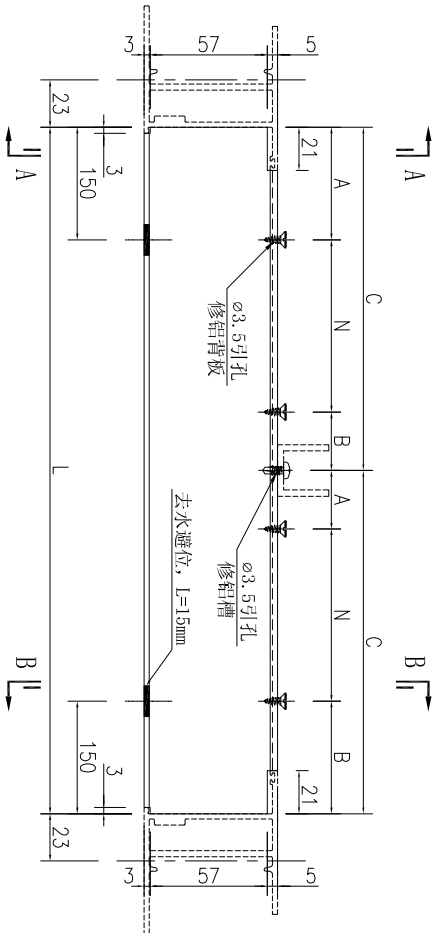
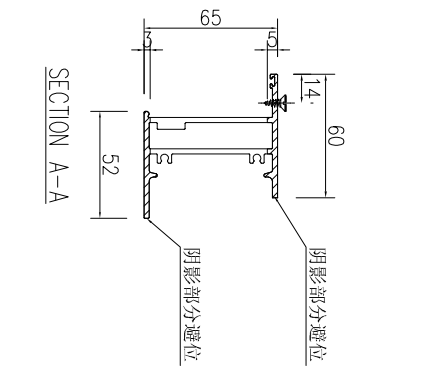
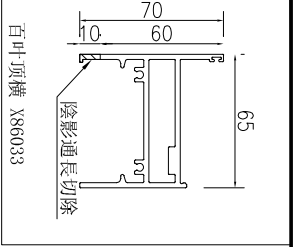
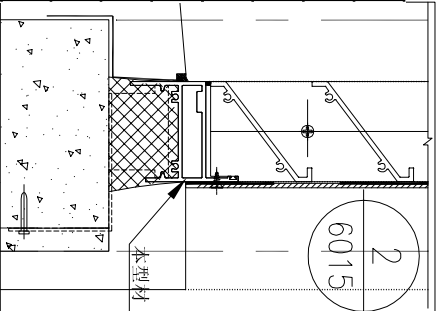


名稱	百葉頂橫加工圖	制圖	吳祿瑜	2022.03.24	修改		
材料	X86183	復核			日期		
顏色	ECK3X10063S-XF1 三塗(深灰)	批准			圖號	J857-HBY-HD57	

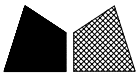


工程號	J-857	地盤	啓德6552
-----	-------	----	--------

序號	物料編號	長度L	數量	A	N	B	C
1	J857-HBY-HDD1	1804	1	151	300	151	902
2	J857-HBY-HDD3	1744	1	136	300	136	872
3	J857-HBY-HDD8	1754	4	138.5	300	138.5	877
4	J857-HBY-HDD11	1454	1	63.5	300	63.5	727
5	J857-HBY-HDD28	1654	3	113.5	300	113.5	827
6	J857-HBY-HDD32	2539	1	184.75	300	184.75	1269.5
7	J857-HBY-HDD36	2759	1	89.75	300	89.75	1379.5



名稱	百葉底橫加工圖	制圖	吳祿瑜	2022.03.24	修改		
材料	X86033	復核			日期		
顏色	ECK3X10063S-XF1 三塗(深灰)	批准			圖號	J857-HBY-HDD1	



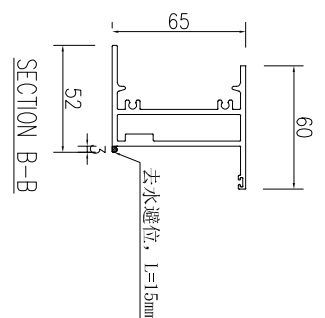
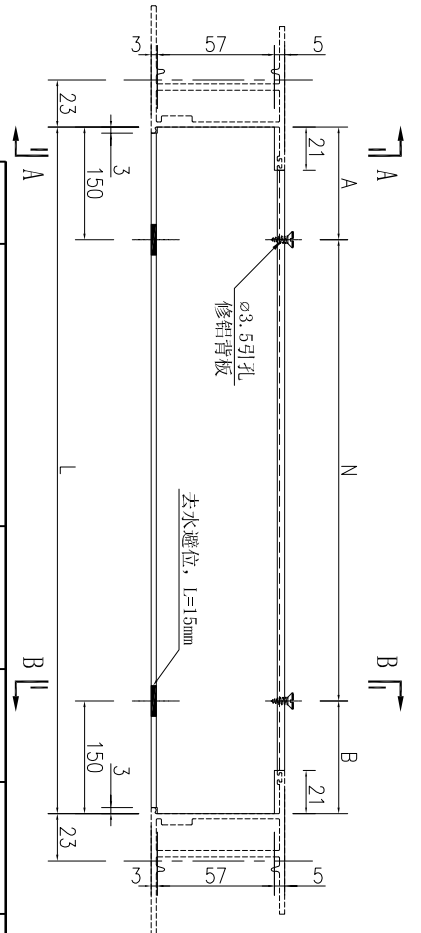
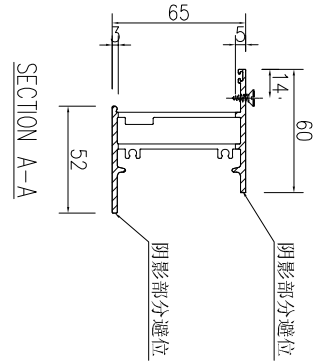
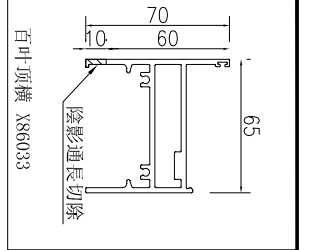
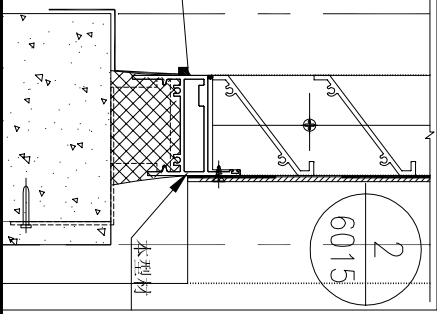
美特鋁質 有限公司
MIDI Aluminium Fabricator Ltd.

工程號

J-857

地盤

啓德6552



序號	物料編號	長度L	數量	A	N	B
1	J857-HBY-HDD2	1129	1	114.5	300	114.5
2	J857-HBY-HDD4	1034	1	67	300	67
3	J857-HBY-HDD5	509	1	104.5	300	104.5
4	J857-HBY-HDD6	954	3	177	300	177
5	J857-HBY-HDD10	1054	2	77	300	77
6	J857-HBY-HDD12	1189	3	144.5	300	144.5
7	J857-HBY-HDD15	754	1	77	300	77
8	J857-HBY-HDD16	1304	1	202	300	202
9	J857-HBY-HDD17	664	1	182	300	182
10	J857-HBY-HDD18	974	1	187	300	187
11	J857-HBY-HDD19	704	18	52	300	52
12	J857-HBY-HDD20	1004	1	52	300	52
13	J857-HBY-HDD21	554	31	127	300	127
14	J857-HBY-HDD22	654	2	177	300	177
15	J857-HBY-HDD25	454	6	77	300	77
16	J857-HBY-HDD26	354	1	77	200	77
17	J857-HBY-HDD27	1079	1	89.5	300	89.5
18	J857-HBY-HDD30	1104	1	102	300	102
19	J857-HBY-HDD31	254	1	52	150	52
20	J857-HBY-HDD34	604	5	152	300	152
21	J857-HBY-HDD37	854	1	127	300	127
22	J857-HBY-HDD38	1254	1	177	300	177
23	J857-HBY-HDD52	1169	2	134.5	300	134.5

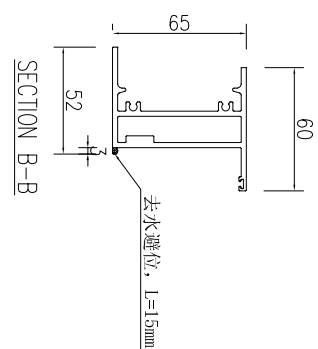
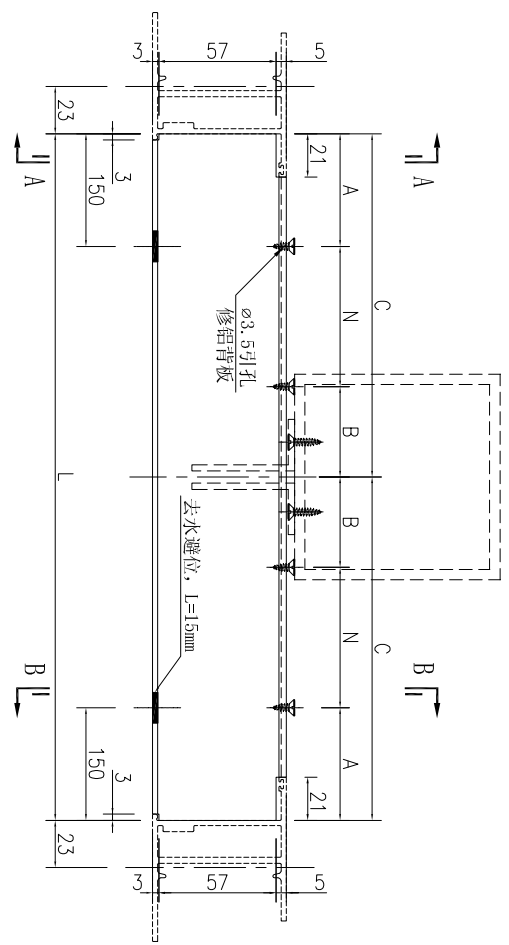
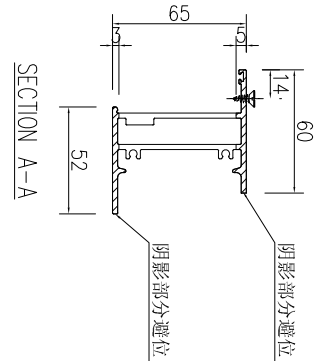
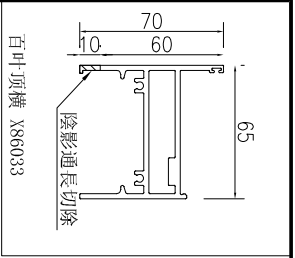
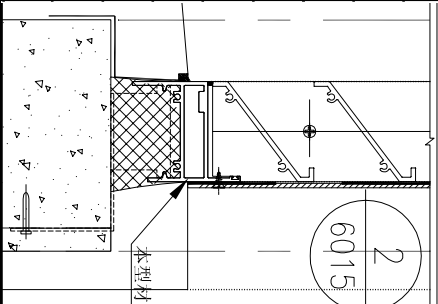
名稱	百葉底橫加工圖	制圖	吳禕瑜	2022.03.24	修改
材料	X86033	復核			日期
顏色	ECK3X10063S-XF1 三塗(深灰)	批准			圖號
					J857-HBY-HDD2



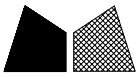
美特鋁質 有限公司
MIDI Aluminium Fabricator Ltd.

工程號 J-857 地盤 啓德6552

序號	物料編號	長度L	數量	A	N	B	C
1	J857-HBY-HDD39	1129	1	132.25	X	1	564.5
2	J857-HBY-HDD40	2029	3	57.25	X	3	1014.5
3	J857-HBY-HDD41	1034	1	108.5	X	1	517
4	J857-HBY-HDD42	1414	1	53.5	X	2	707
5	J857-HBY-HDD43	2144	2	86	X	3	1072
7	J857-HBY-HDD46	1704	1	126	X	2	852
8	J857-HBY-HDD47	1084	1	121	X	1	542
9	J857-HBY-HDD48	2744	6	86	X	4	1372
10	J857-HBY-HDD49	2209	1	102.25	X	3	1104.5
11	J857-HBY-HDD50	2054	3	63.5	X	3	1027
12	J857-HBY-HDD51	1889	1	172.25	X	2	944.5



名稱	百葉底橫加工圖	制圖	吳祿瑜	2022.03.24	修改	
材料	X86033	復核			日期	
顏色	ECK3X10063S-XF1 三塗(深灰)	批准			圖號	J857-HBY-HDD39



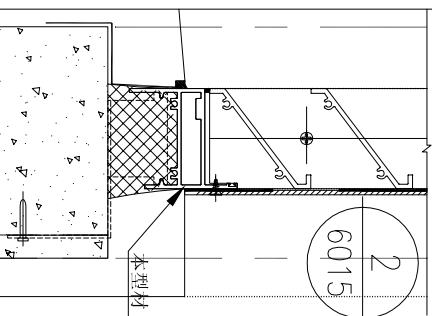
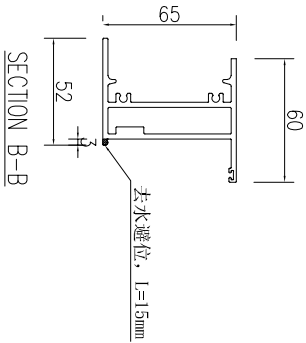
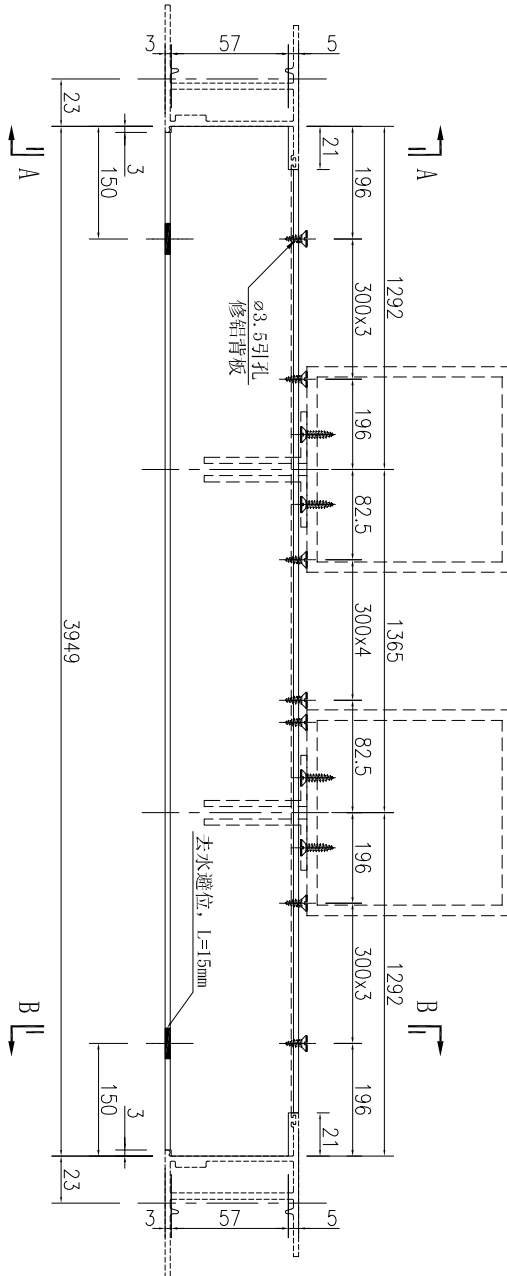
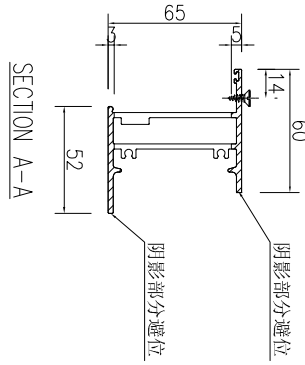
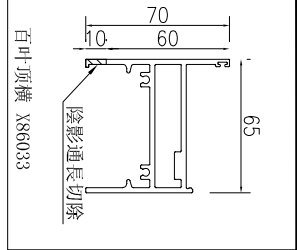
美特鋁質 有限公司
MIDI Aluminium Fabricator Ltd.

工程號

J-857

地盤

啓德6552



数量	备注
1	

名稱	百葉底橫加工圖	制圖	吳祿瑜	2022.03.24	修改	
材料	X86033	復核			日期	
顏色	ECK3X10063S-XF1 三塗(深灰)	批准			圖號	J857-HBY-HDD45



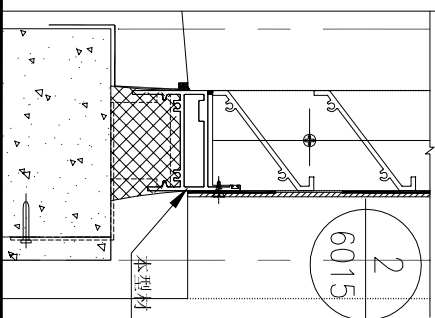
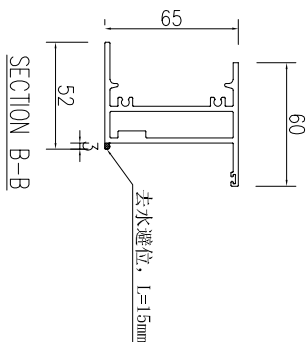
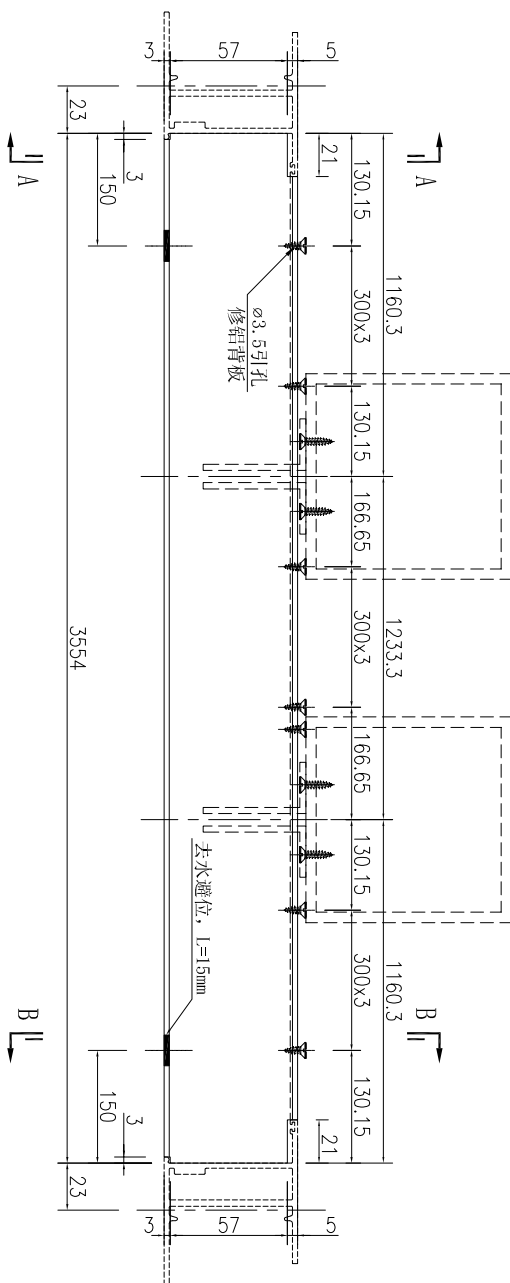
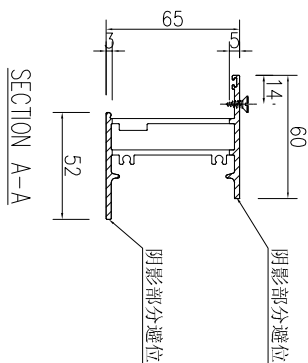
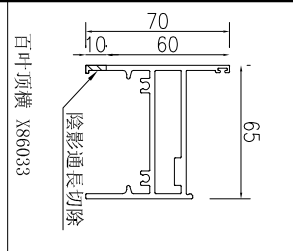
美特鋁質 有限公司
MIDI Aluminium Fabricator Ltd.

工程號

J-857

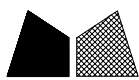
地盤

啓德6552



数量	备注
2	

名稱	百葉底橫加工圖	制圖	吳祿瑜	2022.03.24	修改	
材料	X86033	復核			日期	
顏色	ECK3X10063S-XF1 三塗(深灰)	批准			圖號	J857-HBY-HDD54



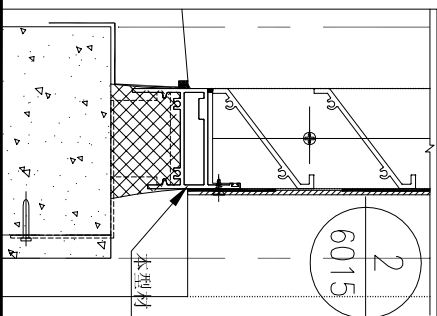
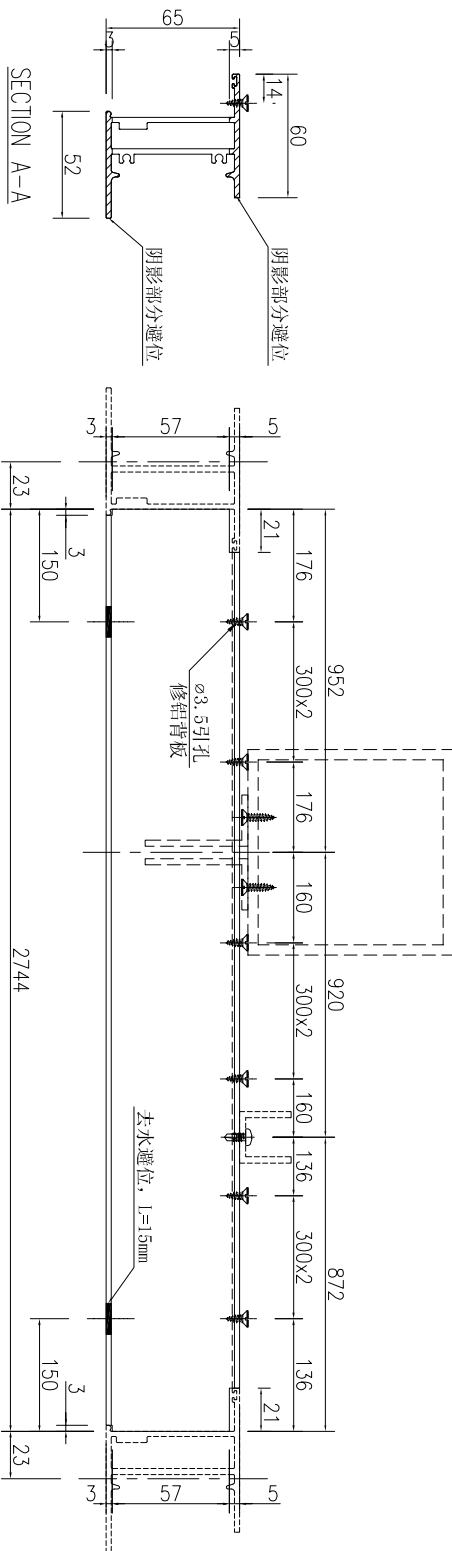
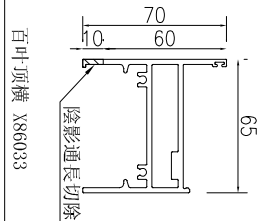
美特鋁質 有限公司
MIDI Aluminium Fabricator Ltd.

工程號

J-857

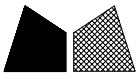
地盤

啓德6552



数量	备注
1	

名稱	百葉底橫加工圖	制圖	吳祚瑜	2022.03.24	修改		
材料	X86033	復核			日期		
顏色	ECK3X10063S-XF1 三塗(深灰)	批准			圖號	J857-HBY-HDD71	

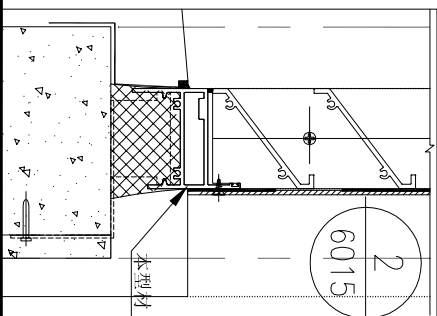
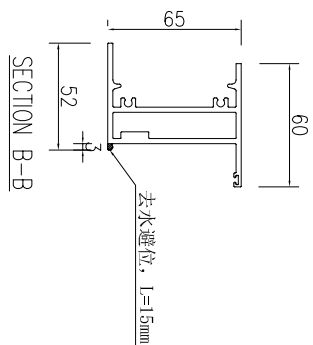
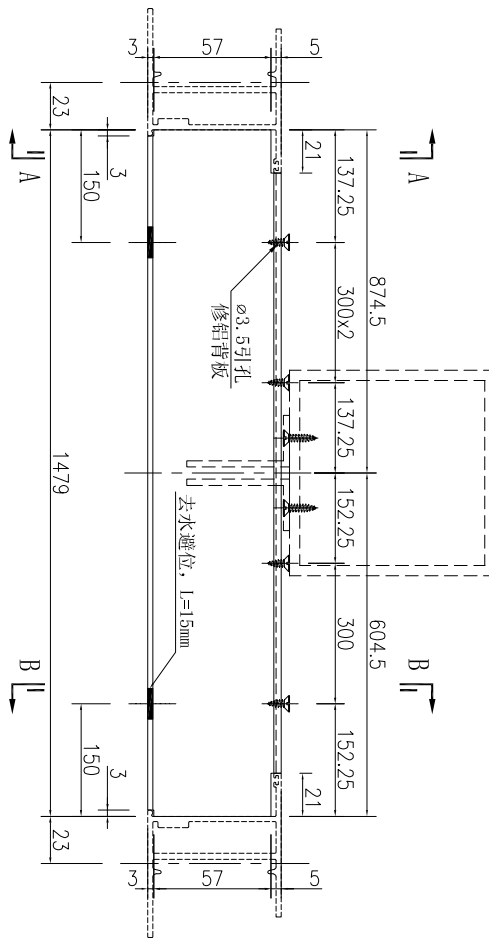
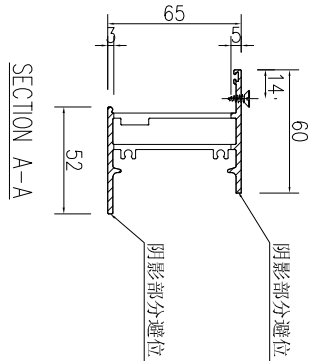
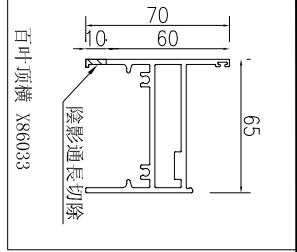


工程號

J-857

地盤

啓德6552



数量	备注
1	

名稱	百叶底横加工圖	制圖	吳祿瑜	2022.03.24	修改	
材料	X86033	復核			日期	
顏色	ECK3X10063S-XF1 三塗(深灰)	批准			圖號	J857-HBY-HDD72



美特鋁質 有限公司
MIDI Aluminium Fabricator Ltd.

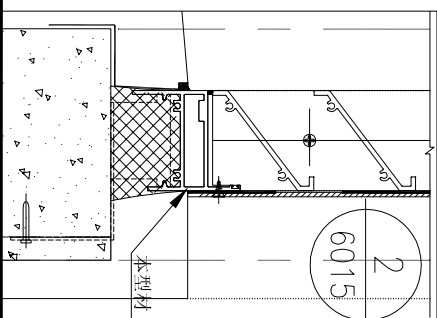
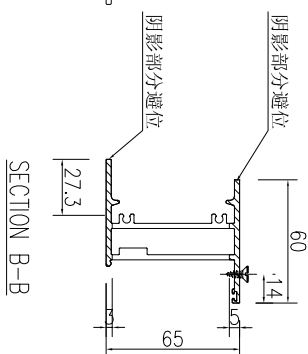
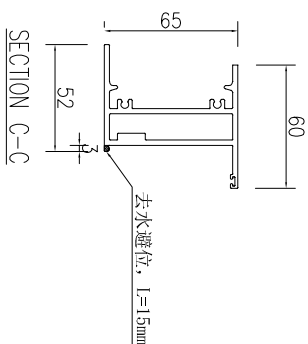
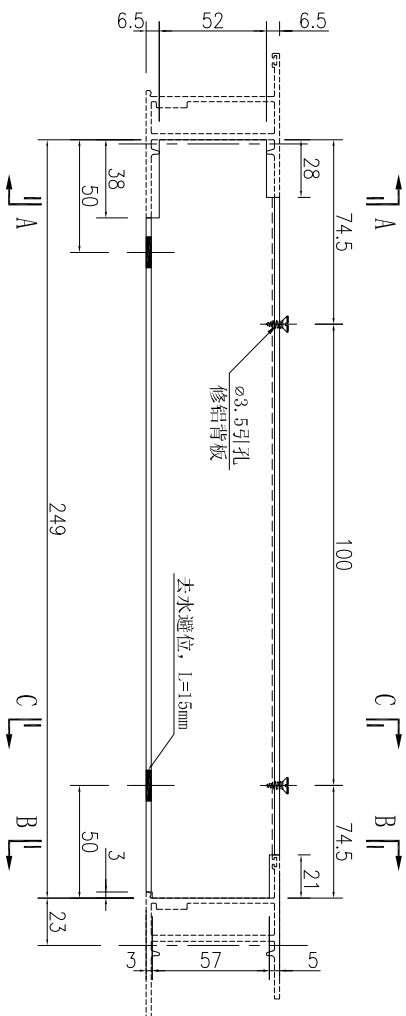
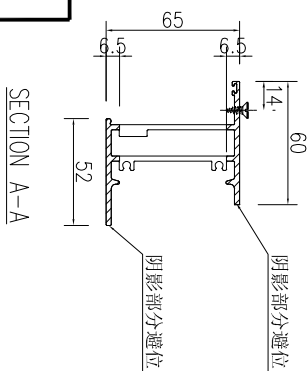
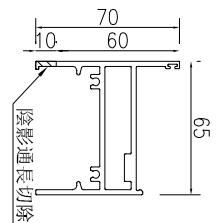
工程號

J-857

地盤

啓德6552

百叶-顶横 X86033



数量	备注
1	

名稱	百葉底橫加工圖	制圖	吳祚瑜	2022.03.24	修改		
材料	X86033	復核			日期		
顏色	ECK3X10063S-XF1 三塗(深灰)	批准			圖號	J857-HBY-HDD72A	



美特鋁質 有限公司
MIDI Aluminium Fabricator Ltd.

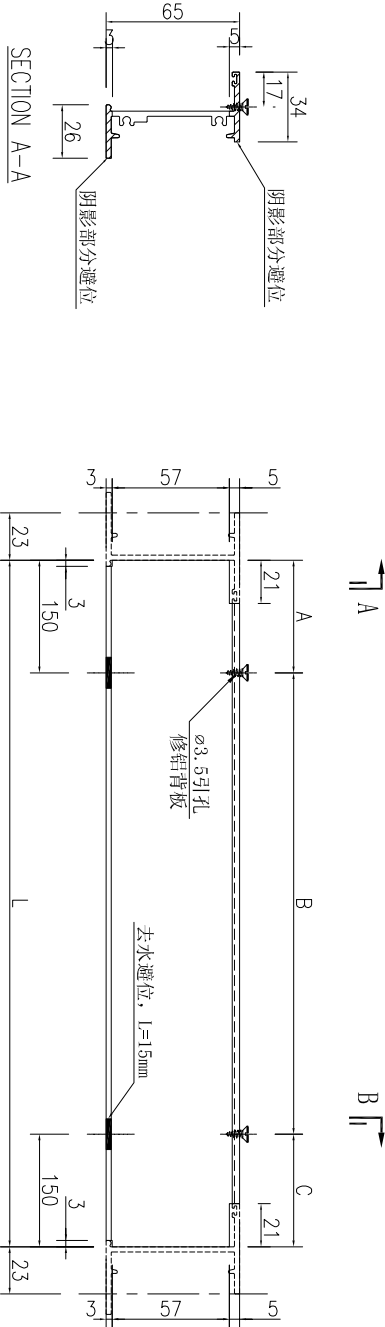
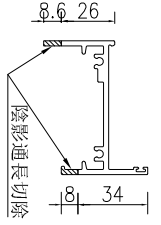
工程號

J-857

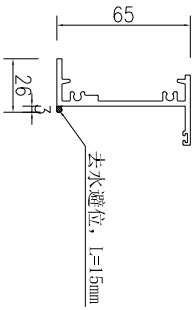
地盤

啓德6552

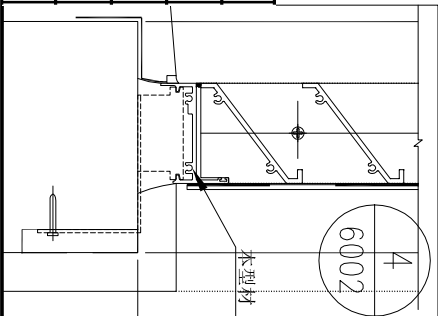
百葉底橫 X86184



SECTION B-B



序號	物料編號	長度L	數量	A	N	B
1	J857-HBY-HDD56	904	1	152	X	2
2	J857-HBY-HDD58	554	27	127	X	1
3	J857-HBY-HDD59	804	1	102	X	2
4	J857-HBY-HDD60	328	54	64	X	1



名稱	百葉底橫加工圖	制圖	吳祿瑜	2022.03.24	修改	
材料	X86184	復核			日期	
顏色	ECK3X10063S-XF1 三塗(深灰)	批准			圖號	J857-HBY-HDD56



美特鋁質 有限公司
MIDI Aluminium Fabricator Ltd.

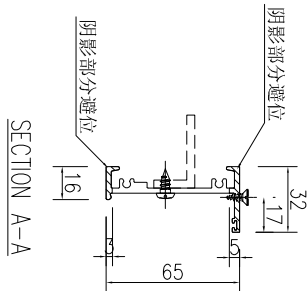
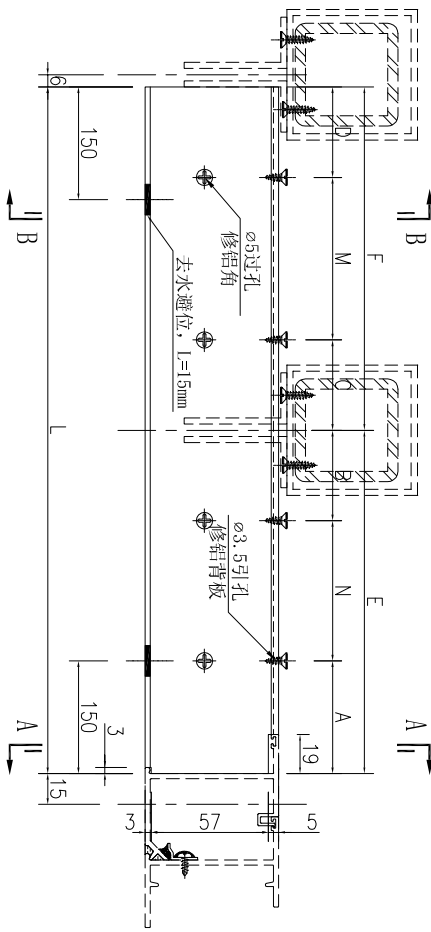
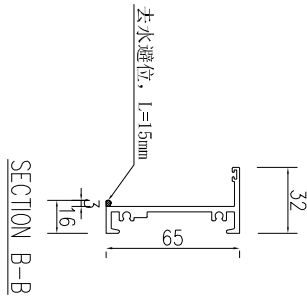
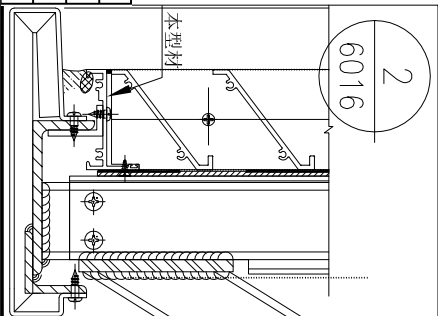
工程號

J-857

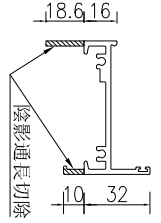
地盤

啓德6552

序號	物料編號	長度L	數量	A	N	B	C	M	D	E	F
1	J857-HBY-HDD73A	3379	3	92.5	300	92.5	97	300	97	1685	1694
2	J857-HBY-HDD61A	2746.5	1	84.375	300	84.375	88.875	300	88.875	1368.75	1377.75
3	J857-HBY-HDD62A	2911.5	1	125.625	300	125.625	130.125	300	130.125	1451.25	1460.25



百葉底橫 X86184



名稱	百葉底橫加工圖	制圖	吳祿瑜	2022.03.24	修改		
材料	X86184	復核			日期		
顏色	ECK3X10063S-XF1 三塗(深灰)	批准			圖號	J857-HBY-HDD73A	



美特鋁質 有限公司
MIDI Aluminium Fabricator Ltd.

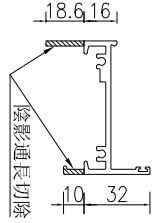
工程號

J-857

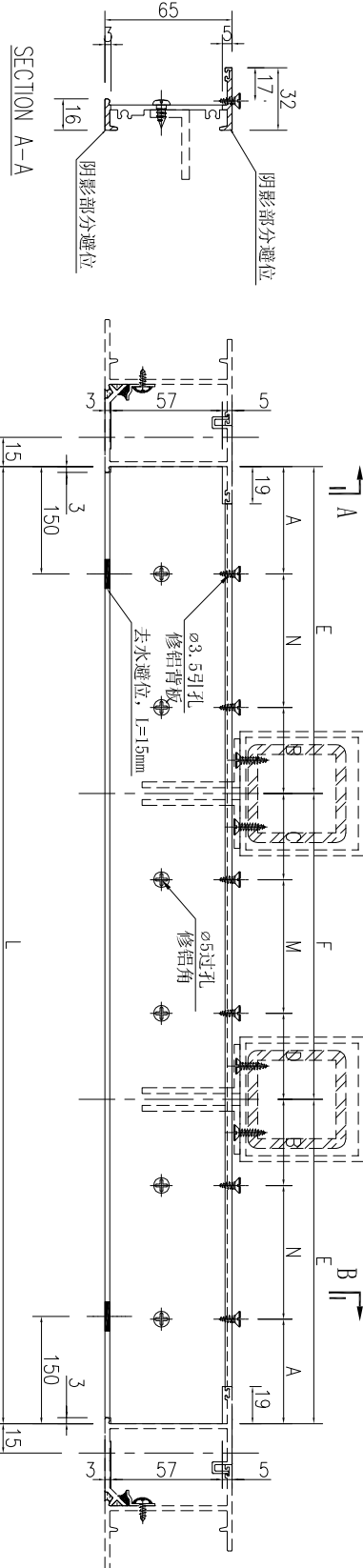
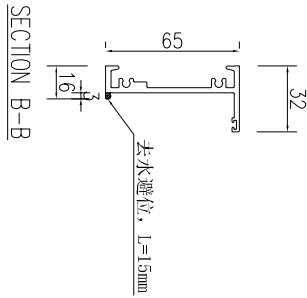
地盤

啓德6552

百葉底橫 X86184



字號	物料編號	長度L	數量	A	N	B	C	M	D	E	F
1	J857-HBY-HDD64	4770	7	42.5	300	42.5	50	300	50	1585	1600
2	J857-HBY-HDD65	3420	1	117.5	300	117.5	125	300	125	1135	1150



名稱	百葉底橫加工圖	制圖	吳祿瑜	2022.03.24	修改		
材料	X86184	復核			日期		
顏色	ECK3X10063S-XF1 三塗(深灰)	批准			圖號	J857-HBY-HDD64	



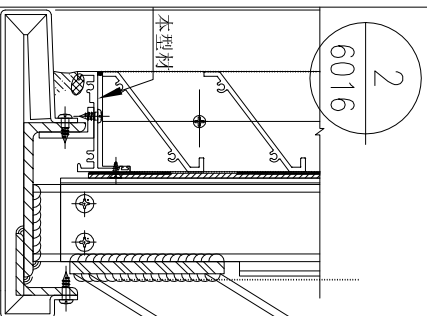
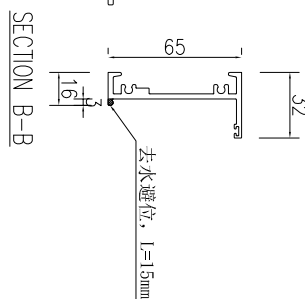
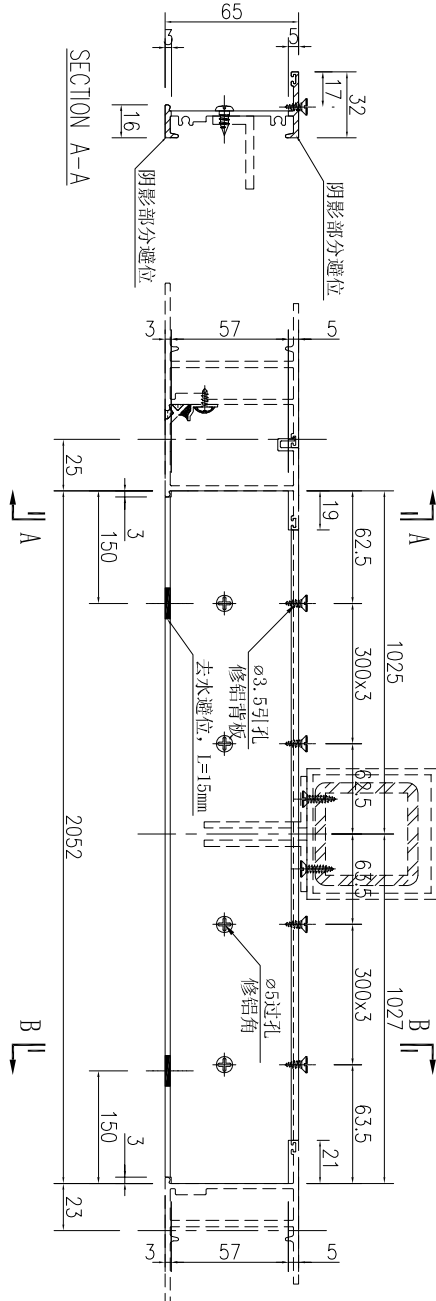
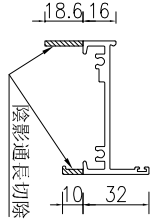
工程號

J-857

地盤

啓德6552

百葉底橫 X86184



数量	备注
1	

名稱	百葉底橫加工圖	制圖	吳祚瑜	2022.03.24	修改		
材料	X86184	復核			日期		
顏色	ECK3X10063S-XF1 三塗(深灰)	批准			圖號	J857-HBY-HDD67	



美特鋁質 有限公司
MIDI Aluminium Fabricator Ltd.

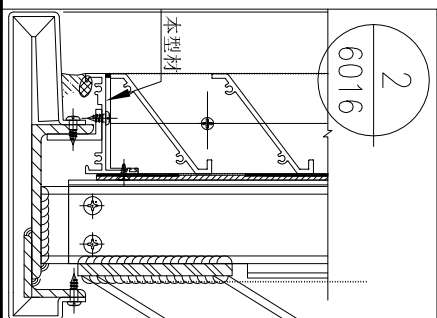
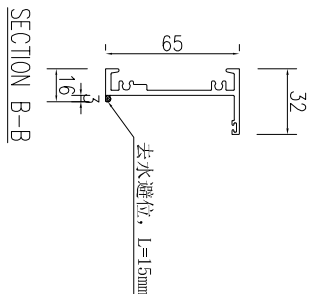
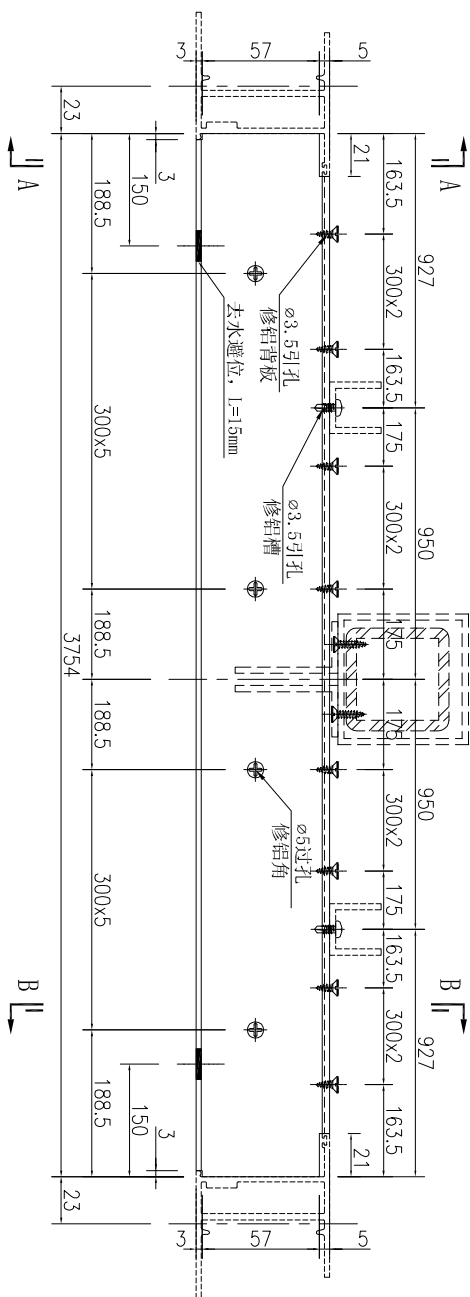
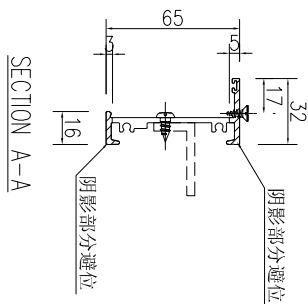
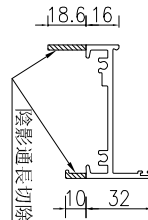
工程號

J-857

地盤

啓德6552

百葉底橫 X86184



数量	备注
1	

名稱	百葉底橫加工圖	制圖	吳祿瑜	2022.03.24	修改	
材料	X86184	復核			日期	
顏色	ECK3X10063S-XF1 三塗(深灰)	批准			圖號	J857-HBY-HDD68



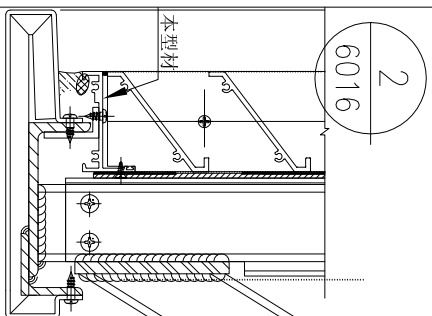
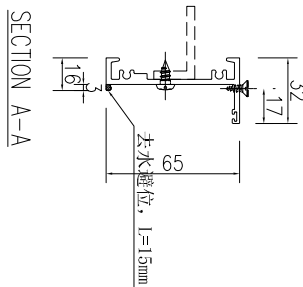
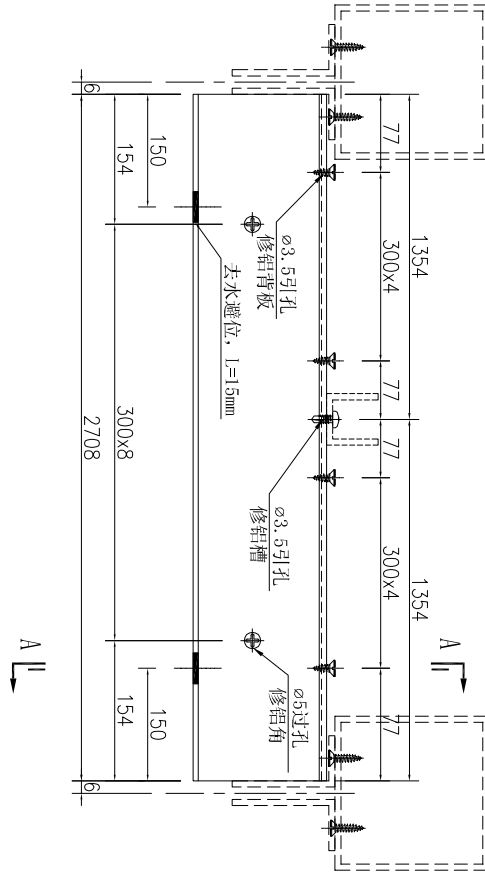
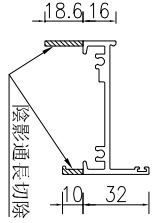
工程號

J-857

地盤

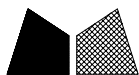
啓德6552

百葉底橫 X86184



数量	备注
1	

名稱	百葉底橫加工圖	制圖	吳祿瑜	2022.03.24	修改		
材料	X86184	復核			日期		
顏色	ECK3X10063S-XF1 三塗(深灰)	批准			圖號	J857-HBY-HDD70A	



美特鋁質 有限公司
MIDI Aluminium Fabricator Ltd.

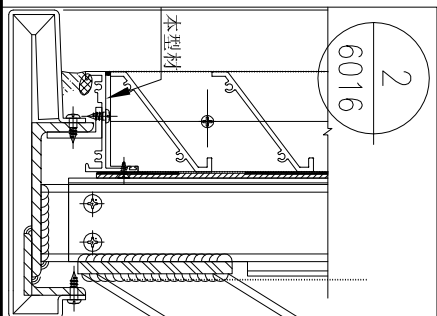
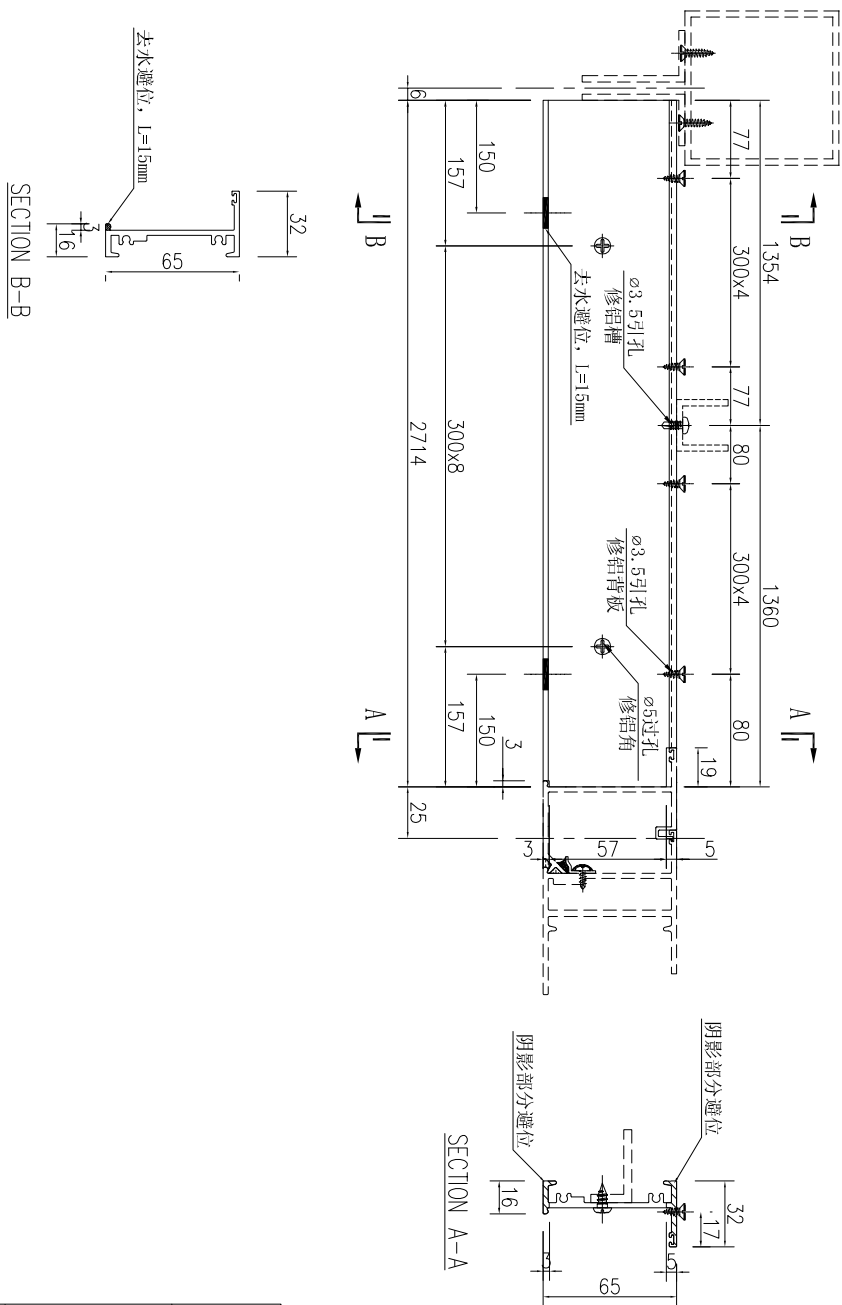
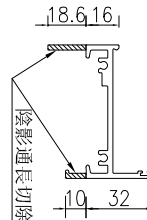
工程號

J-857

地盤

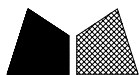
啓德6552

百葉底橫 X86184



数量	备注
1	

名稱	百葉底橫加工圖	制圖	吳祿瑜	2022.03.24	修改		
材料	X86184	復核			日期		
顏色	ECK3X10063S-XF1 三塗(深灰)	批准			圖號	J857-HBY-HDD70B	



美特鋁質 有限公司
MIDI Aluminium Fabricator Ltd.

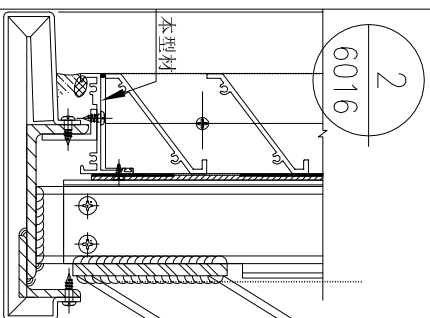
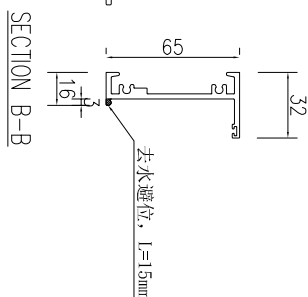
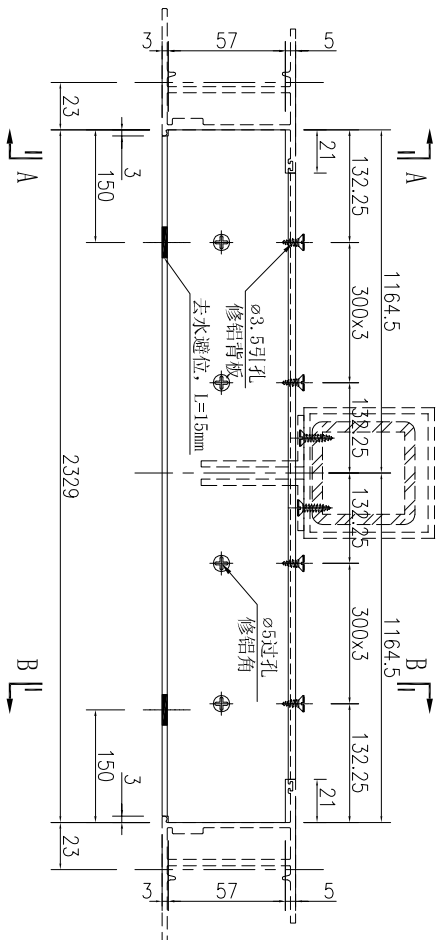
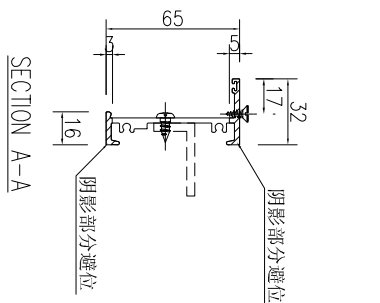
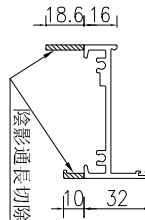
工程號

J-857

地盤

啓德6552

百葉底橫 X86184



数量	备注
1	

名稱	百葉底橫加工圖	制圖	吳祚瑜	2022.03.24	修改		
材料	X86184	復核			日期		
顏色	ECK3X10063S-XF1 三塗(深灰)	批准			圖號	J857-HBY-HDD69	



美特鋁質 有限公司
MIDI Aluminium Fabricator Ltd.

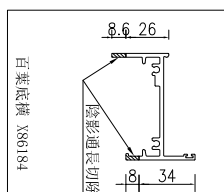
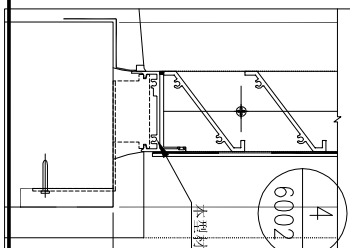
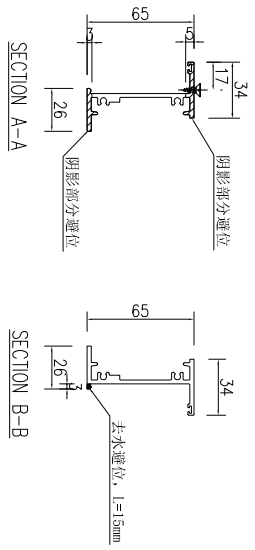
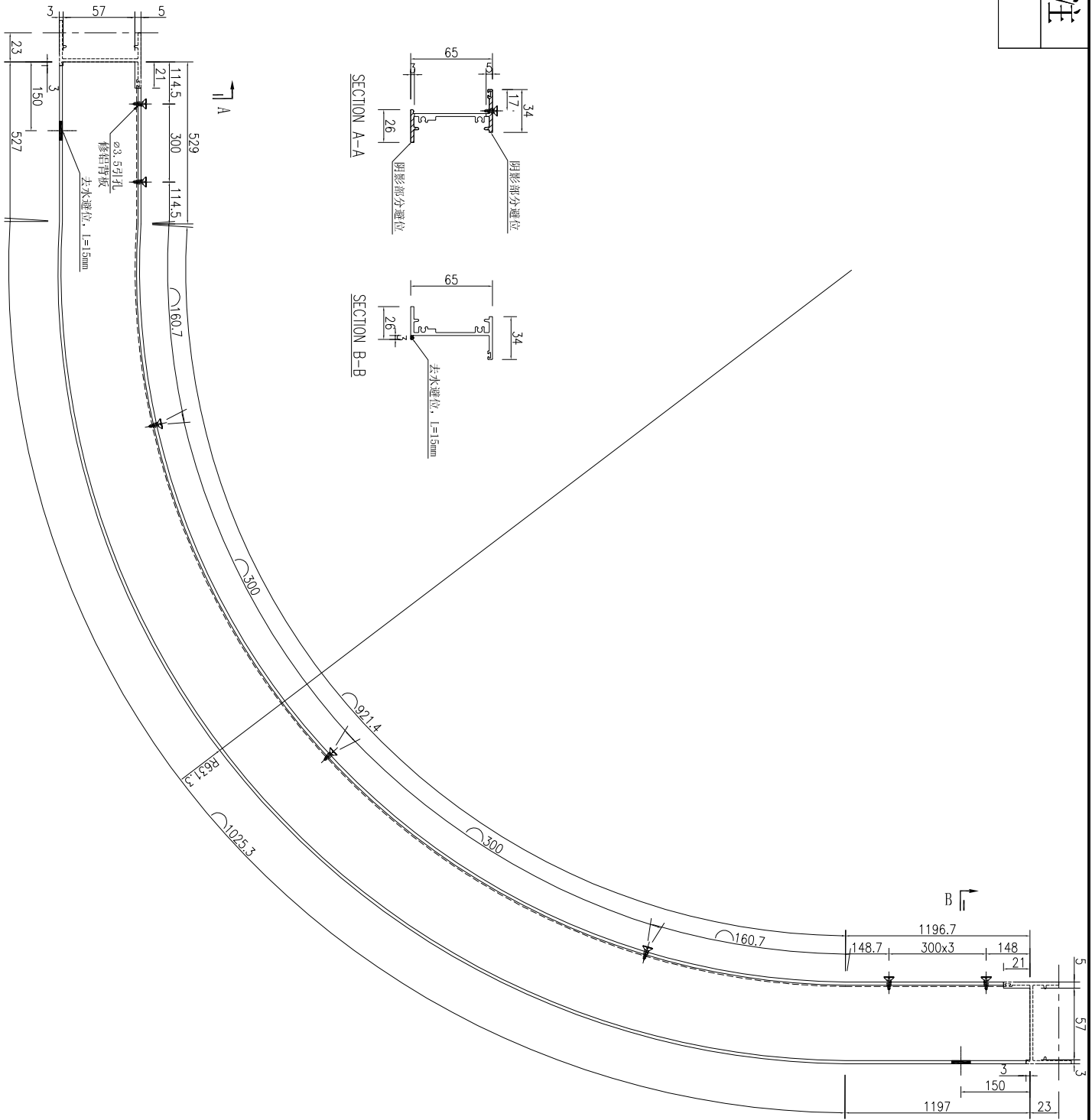
工程號

J-857

地盤

啓德6552

1	數量
	备注



名稱	百葉底橫加工圖	制圖	吳祎瑜	2022.03.24	修改		
材料	X86184	復核			日期		
顏色	ECK3X10063S-XF1 三塗(深灰)	批准			圖號	J857-HBY-HDD57	



美特鋁質 有限公司
MIDI Aluminium Fabricator Ltd.

数量

备注

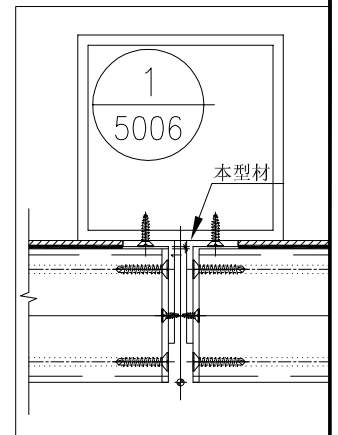
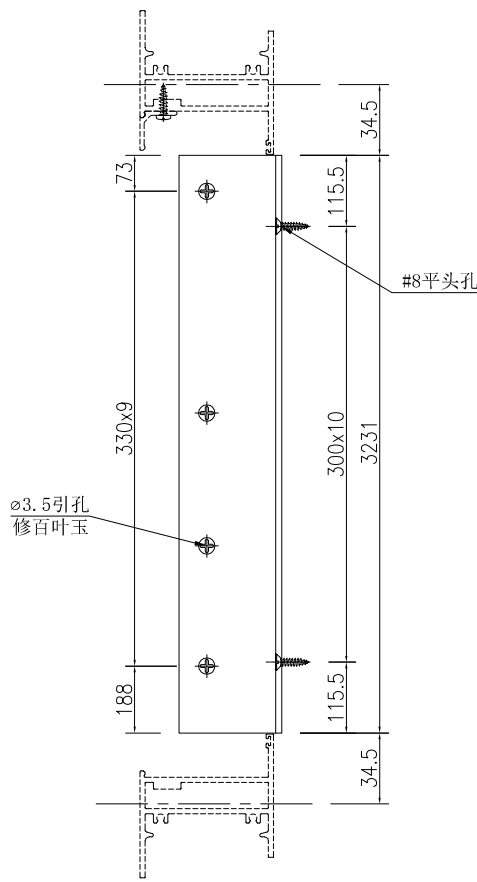
5

工程號

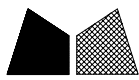
J-857

地盤

啓德6552



名稱	鋁角加工圖	制圖	吳祚瑜	2022.03.24	修改			
材料	50x25x3鋁角	復核			日期			
顏色	ECK3X10063S-XF1 三塗(深灰)	批准			圖號	J857-HBY-VLJ1		



美特鋁質 有限公司
MIDI Aluminium Fabricator Ltd.

数量

备注

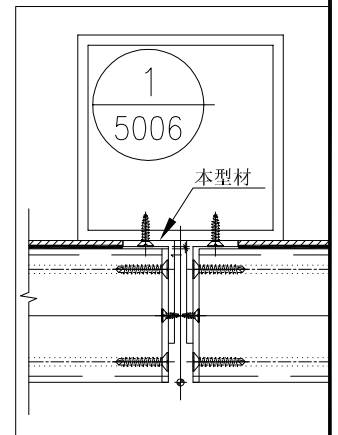
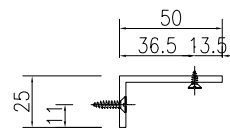
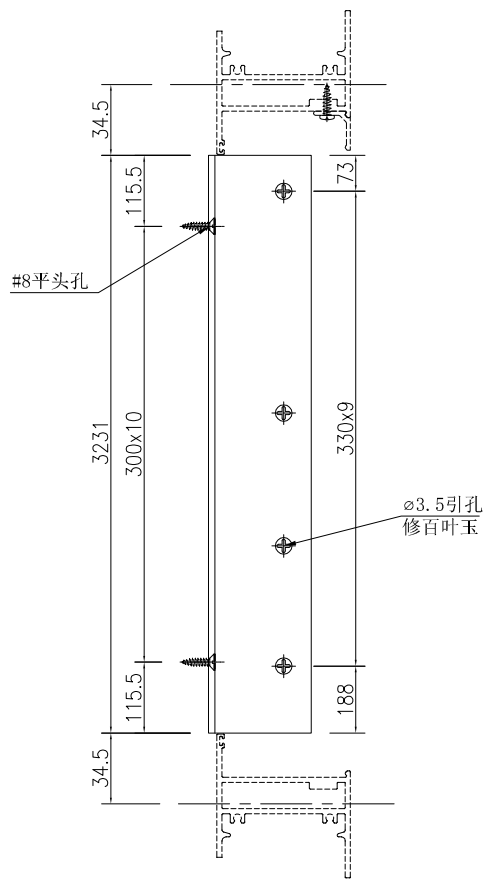
5

工程號

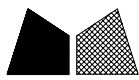
J-857

地盤

啓德6552



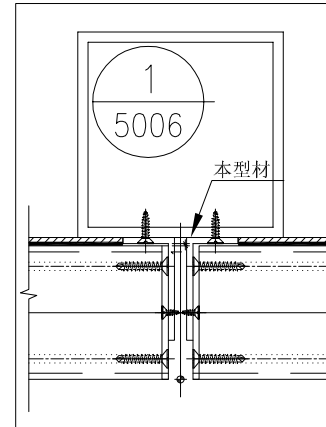
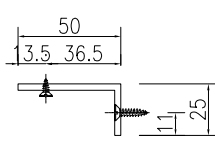
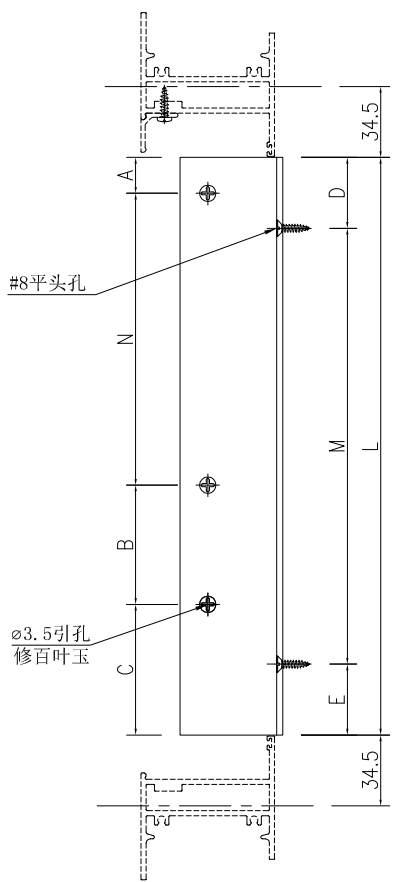
名稱	鋁角加工圖	制圖	吳祿瑜	2022.03.24	修改		
材料	50x25x3鋁角	復核			日期		
顏色	ECK3X10063S-XF1 三塗(深灰)	批准			圖號	J857-HBY-VLJ1R	



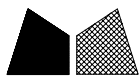
美特鋁質 有限公司
MIDI Aluminium Fabricator Ltd.

工程號 J-857 地盤 啓德6552

序號	物料編號	長度L	數量	A	N		B	C	D	M		E	鋁通編號
1	J857-HBY-VLJ2	1491	3	77.5	330	x 4	0	93.5	145.5	300	x 4	145.5	J857-HBY-XFT1
2	J857-HBY-VLJ4	2193	1	73	330	x 6	0	140	46.5	300	x 7	46.5	J857-HBY-XFT2
3	J857-HBY-VLJ5	1031	1	2.5	330	x 3	0	38.5	65.5	300	x 3	65.5	J857-HBY-XFT3
4	J857-HBY-VLJ6	1431	3	77.5	330	x 4	0	33.5	115.5	300	x 4	115.5	J857-HBY-XFT4
5	J857-HBY-VLJ7	1731	2	77.5	330	x 5	0	3.5	115.5	300	x 5	115.5	J857-HBY-XFT5
6	J857-HBY-VLJ8	1181	6	82.5	330	x 3	0	108.5	140.5	300	x 3	140.5	J857-HBY-XFT6
7	J857-HBY-VLJ9	2181	2	73	330	x 6	0	128	40.5	300	x 7	40.5	J857-HBY-XFT7
8	J857-HBY-VLJ10	1381	1	11.5	330	x 4	0	49.5	90.5	300	x 4	90.5	J857-HBY-XFT8
9	J857-HBY-VLJ11	1231	1	82.5	330	x 3	0	158.5	165.5	300	x 3	165.5	J857-HBY-XFT9
10	J857-HBY-VLJ12	2531	2	73	330	x 7	0	148	65.5	300	x 8	65.5	J857-HBY-DFT3
11	J857-HBY-VLJ18	706	2	22.5	330	x 2	0	23.5	53	300	x 2	53	J857-HBY-XFT10



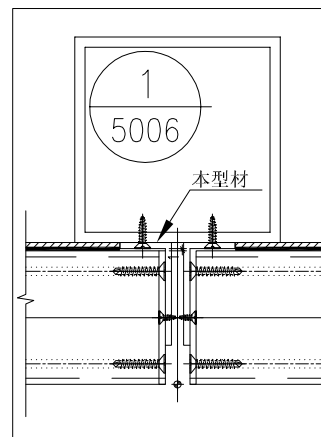
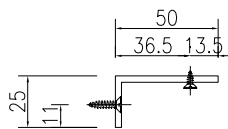
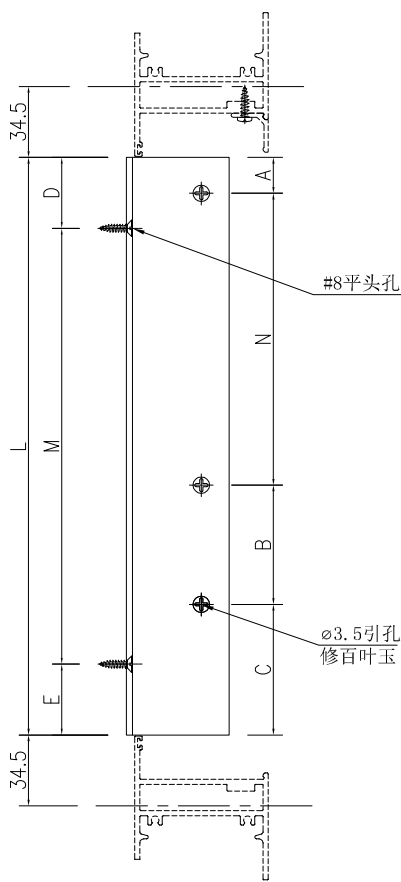
名稱	鋁角加工圖	制圖	吳祿瑜	2022.03.24	修改		
材料	50x25x3鋁角	復核			日期		
顏色	ECK3X10063S-XF1 三塗(深灰)	批准			圖號	J857-HBY-VLJ2	



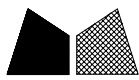
美特鋁質 有限公司
MIDI Aluminium Fabricator Ltd.

工程號 J-857 地盤 啓德6552

序號	物料編號	長度L	數量	A	N	B	C	D	M	E	鋁通編號				
1	J857-HBY-VLJ2R	1491	3	77.5	330	x	4	0	93.5	145.5	300	x	4	145.5	J857-HBY-XFT1
2	J857-HBY-VLJ4R	2193	1	73	330	x	6	0	140	46.5	300	x	7	46.5	J857-HBY-XFT2
3	J857-HBY-VLJ5R	1031	1	2.5	330	x	3	0	38.5	65.5	300	x	3	65.5	J857-HBY-XFT3
4	J857-HBY-VLJ6R	1431	3	77.5	330	x	4	0	33.5	115.5	300	x	4	115.5	J857-HBY-XFT4
5	J857-HBY-VLJ7R	1731	2	77.5	330	x	5	0	3.5	115.5	300	x	5	115.5	J857-HBY-XFT5
6	J857-HBY-VLJ8R	1181	6	82.5	330	x	3	0	108.5	140.5	300	x	3	140.5	J857-HBY-XFT6
7	J857-HBY-VLJ9R	2181	2	73	330	x	6	0	128	40.5	300	x	7	40.5	J857-HBY-XFT7
8	J857-HBY-VLJ10R	1381	1	11.5	330	x	4	0	49.5	90.5	300	x	4	90.5	J857-HBY-XFT8
9	J857-HBY-VLJ11R	1231	1	82.5	330	x	3	0	158.5	165.5	300	x	3	165.5	J857-HBY-XFT9
10	J857-HBY-VLJ12R	2531	2	73	330	x	7	0	148	65.5	300	x	8	65.5	J857-HBY-DFT3
11	J857-HBY-VLJ18R	706	2	22.5	330	x	2	0	23.5	53	300	x	2	53	J857-HBY-XFT10



名稱	鋁角加工圖	制圖	吳祿瑜	2022.03.24	修改		
材料	50x25x3鋁角	復核			日期		
顏色	ECK3X10063S-XF1 三塗(深灰)	批准			圖號	J857-HBY-VLJ2R	



美特鋁質 有限公司
MIDI Aluminium Fabricator Ltd.

工程號

J-857

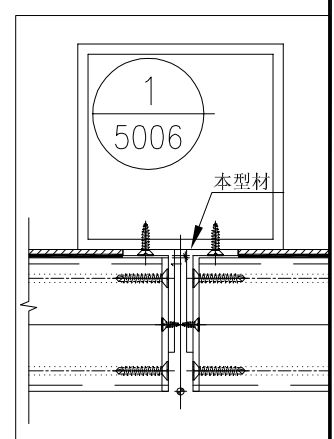
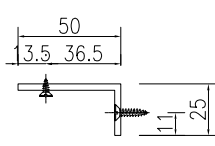
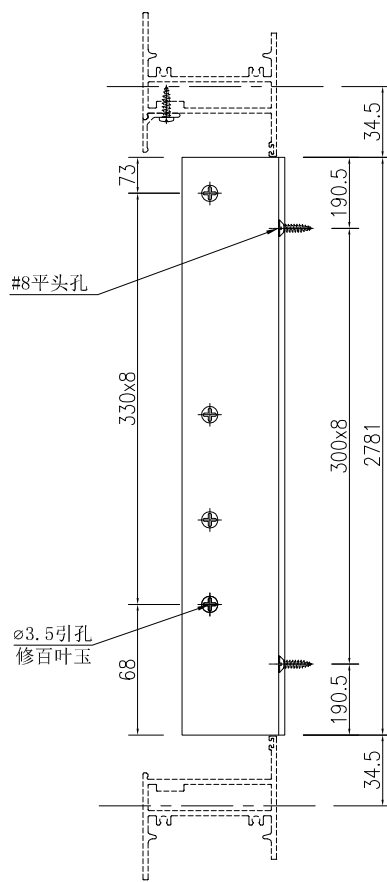
地盤

啓德6552

數量

备注

1



名稱	鋁角加工圖	制圖	吳祿瑜	2022.03.24	修改		
材料	50x25x3鋁角	復核			日期		
顏色	ECK3X10063S-XF1 三塗(深灰)	批准			圖號	J857-HBY-VLJ3	



美特鋁質 有限公司
MIDI Aluminium Fabricator Ltd.

数量

备注

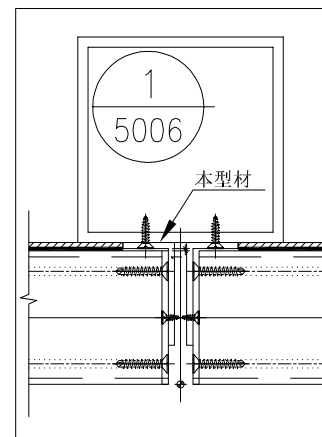
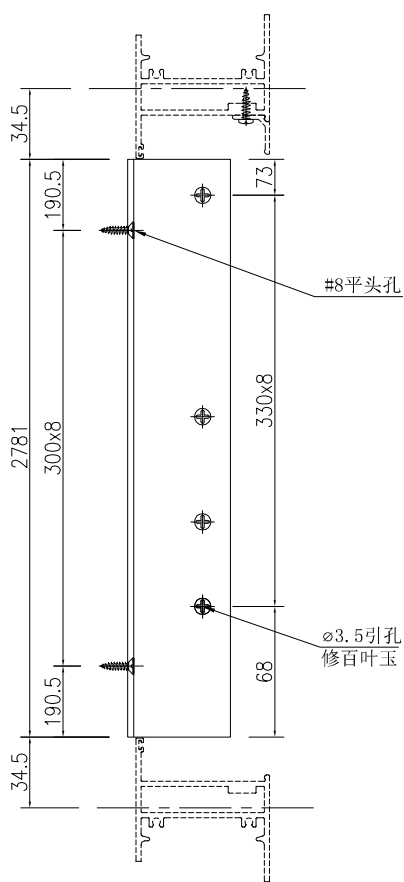
1

工程號

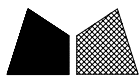
J-857

地盤

啓德6552



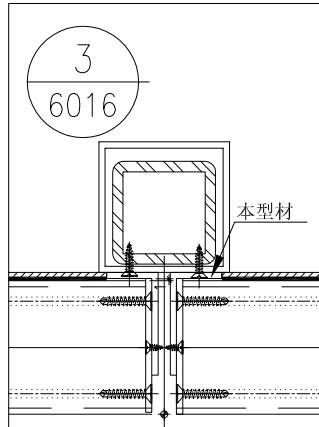
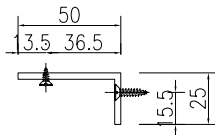
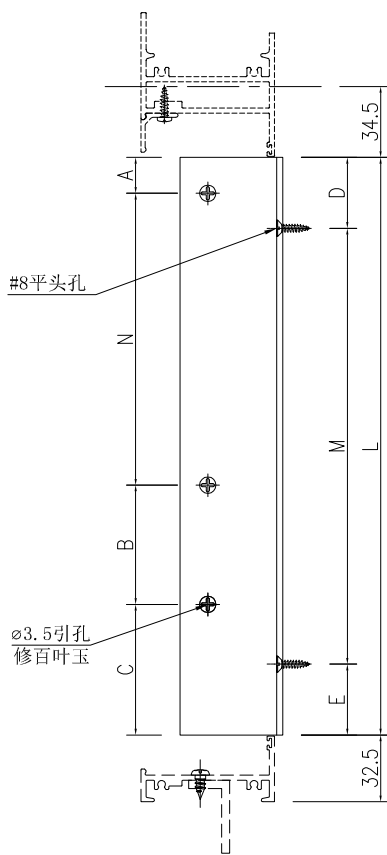
名稱	鋁角加工圖	制圖	吳祿瑜	2022.03.24	修改		
材料	50x25x3鋁角	復核			日期		
顏色	ECK3X10063S-XF1 三塗(深灰)	批准			圖號	J857-HBY-VLJ3R	



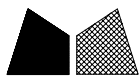
美特鋁質 有限公司
MIDI Aluminium Fabricator Ltd.

工程號	J-857	地盤	啓德6552
-----	-------	----	--------

序號	物料編號	長度L	數量	A	N	B	C	D	M	E	鋁通編號				
1	J857-HBY-VLJ13	283	12	5.5	250	x	1	0	27.5	64.5	200	x	1	18.5	J857-HBY-FT1
2	J857-HBY-VLJ14	483	13	80.5	325	x	1	0	77.5	85	300	x	1	98	J857-HBY-FT2
3	J857-HBY-VLJ15	183	1	5.5	140	x	1	0	37.5	64.5	100	x	1	18.5	J857-HBY-FT3
4	J857-HBY-VLJ16	983	14	147.5	330	x	2	0	175.5	35	300	x	3	48	J857-HBY-FT4
5	J857-HBY-VLJ17	1098	3	15.5	330	x	3	0	92.5	92.5	300	x	3	105.5	J857-HBY-FT5



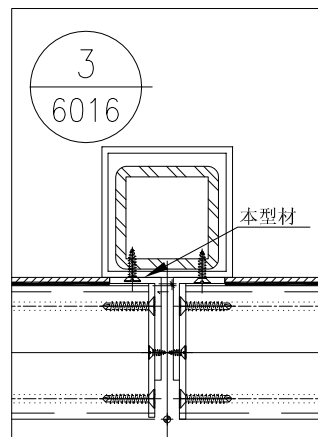
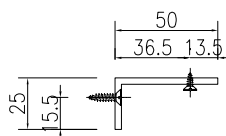
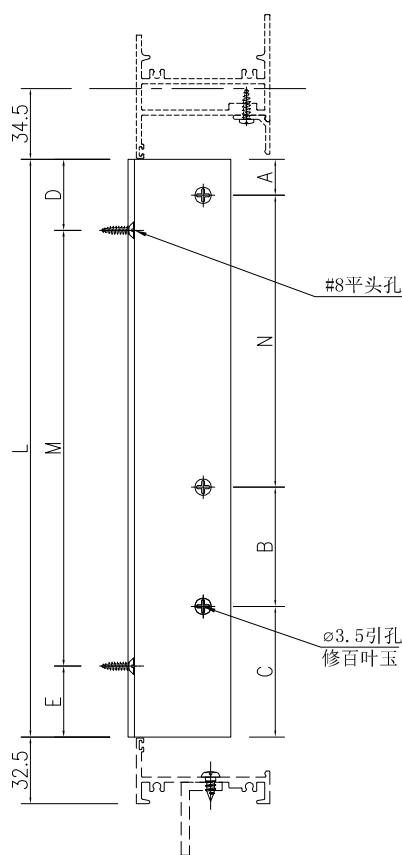
名稱	鋁角加工圖	制圖	吳祿瑜	2022.03.24	修改		
材料	50x25x3鋁角	復核			日期		
顏色	ECK3X10063S-XF1 三塗(深灰)	批准			圖號	J857-HBY-VLJ13	



美特鋁質 有限公司
MIDI Aluminium Fabricator Ltd.

工程號 J-857 地盤 啓德6552

序號	物料編號	長度L	數量	A	N		B	C	D	M		E	鋁通編號
1	J857-HBY-VLJ13R	283	12	5.5	250	x 1	0	27.5	64.5	200	x 1	18.5	J857-HBY-FT1
2	J857-HBY-VLJ14R	483	13	80.5	325	x 1	0	77.5	85	300	x 1	98	J857-HBY-FT2
3	J857-HBY-VLJ15R	183	1	5.5	140	x 1	0	37.5	64.5	100	x 1	18.5	J857-HBY-FT3
4	J857-HBY-VLJ16R	983	14	147.5	330	x 2	0	175.5	35	300	x 3	48	J857-HBY-FT4
5	J857-HBY-VLJ17R	1098	3	15.5	330	x 3	0	92.5	92.5	300	x 3	105.5	J857-HBY-FT5

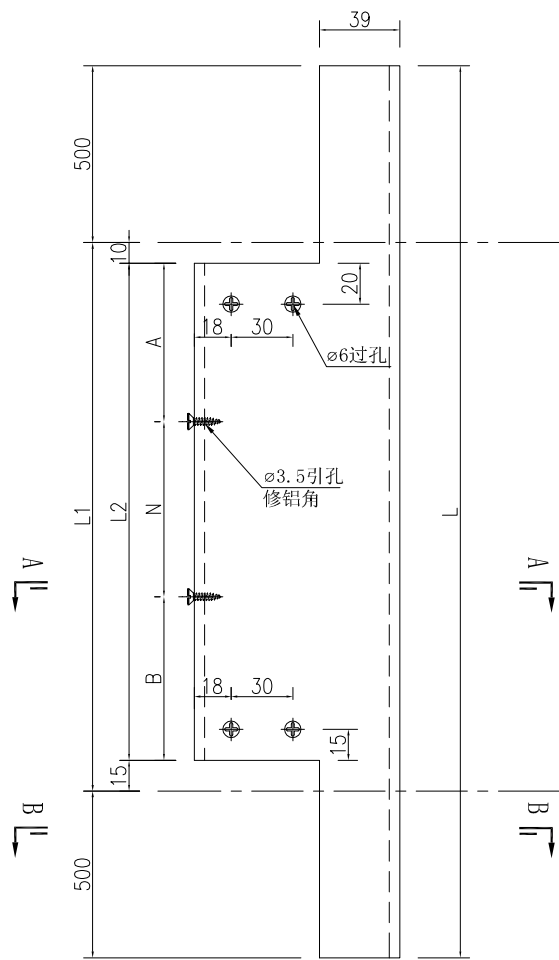


名稱	鋁角加工圖	制圖	吳祿瑜	2022.03.24	修改		
材料	50x25x3鋁角	復核			日期		
顏色	ECK3X10063S-XF1 三塗(深灰)	批准			圖號	J857-HBY-VLJ13R	

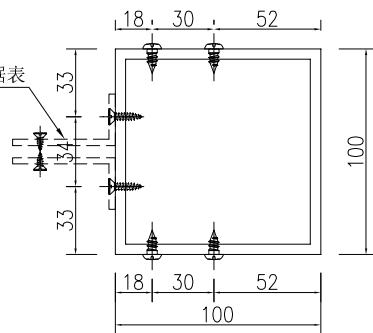


工程號	J-857	地盤	啓德6552
-----	-------	----	--------

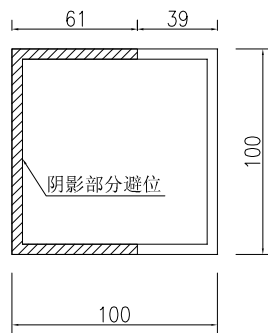
序號	物料編號	長度L	長度L1	長度L2	數量	A	N			B	鋁角編號	鋁角編號
1	J857-HBY-DFT1	4400	3400	3375	5	190	300	x	10	185	J857-HBY-VLJ1	J857-HBY-VLJ1R
2	J857-HBY-DFT2	3950	2950	2925	1	265	300	x	8	260	J857-HBY-VLJ3	J857-HBY-VLJ3R
3	J857-HBY-DFT3	3700	2700	2675	2	140	300	x	8	135	J857-HBY-VLJ12	J857-HBY-VLJ12R
4	J857-HBY-DFT4	4625	3625	3600	1	152.5	300	x	11	147.5	J857-HBY-VLJ19	J857-HBY-VLJ19R



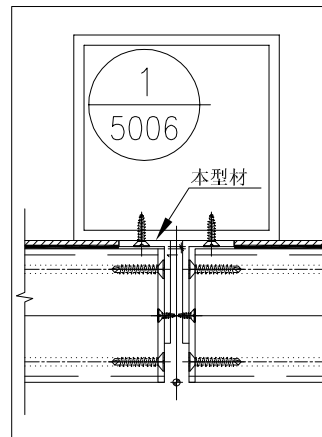
厂装铝角: 详见数据表



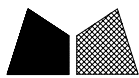
SECTION A-A



SECTION B-B



名稱	鋁通加工圖	制圖	吳祎瑜	2022.03.24	修改		
材料	100x100x5mm 鋁通	復核			日期		
顏色	ECK3X10063S-XF1 三塗(深灰)	批准			圖號	J857-HBY-DFT1	

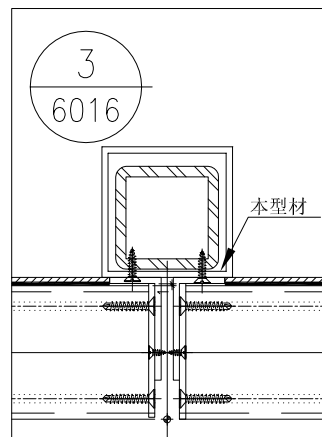
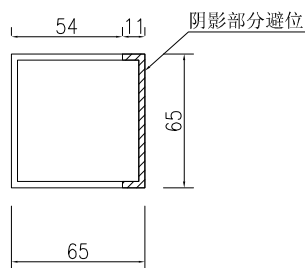
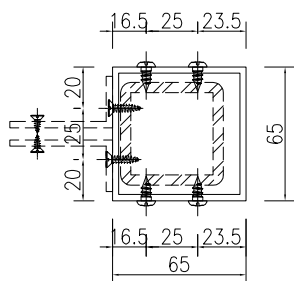
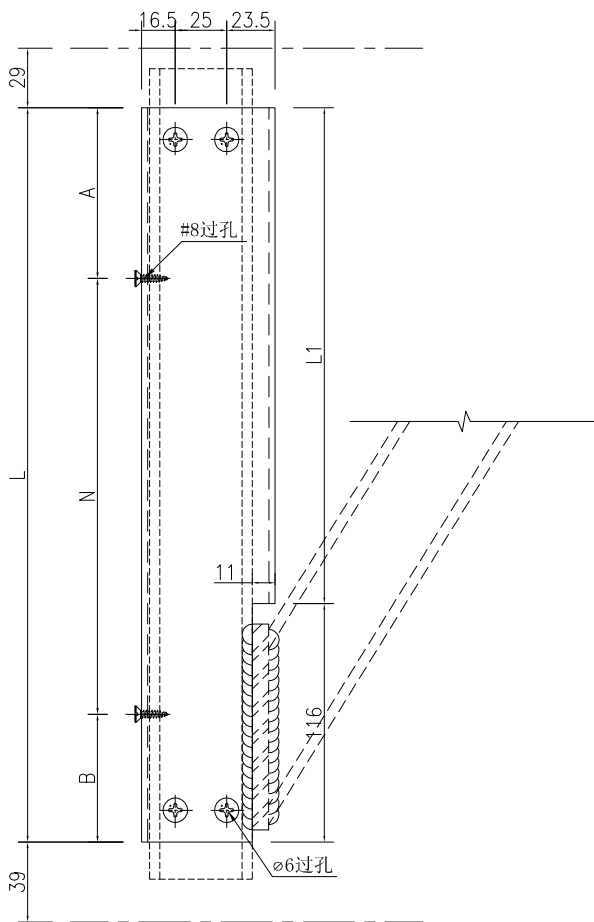


美特鋁質 有限公司
MIDI Aluminium Fabricator Ltd.

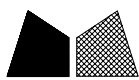
工程號 J-857 地盤 啓德6552

序號	物料編號	長度L	長度L1	數量	A	N	B	鋁角編號	鋁角編號	鐵通編號
1	J857-HBY-FT1	382	266	12	120	200	62	J857-HBY-VLJ13	J857-HBY-VLJ13R	J857-BY-TT06
2	J857-HBY-FT2	582	466	13	140.5	300	141.5	J857-HBY-VLJ14	J857-HBY-VLJ14R	J857-BY-TT07
3	J857-HBY-FT3	282	166	1	120	100	62	J857-HBY-VLJ15	J857-HBY-VLJ15R	J857-BY-TT08
4	J857-HBY-FT4	1082	966	14	90.5	300	91.5	J857-HBY-VLJ16	J857-HBY-VLJ16R	J857-BY-TT09
5	J857-HBY-FT5	1197	1081	3	148	300	149	J857-HBY-VLJ17	J857-HBY-VLJ17R	J857-BY-TT10

鐵通EI4500

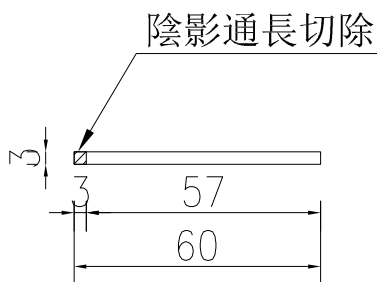


名稱	鋁通加工圖	制圖	吳祿瑜	2022.03.24	修改		
材料	65x65x3mm鋁通	復核			日期		
顏色	ECK3X10063S-XF1 三塗(深灰)	批准			圖號	J857-HBY-FT1	

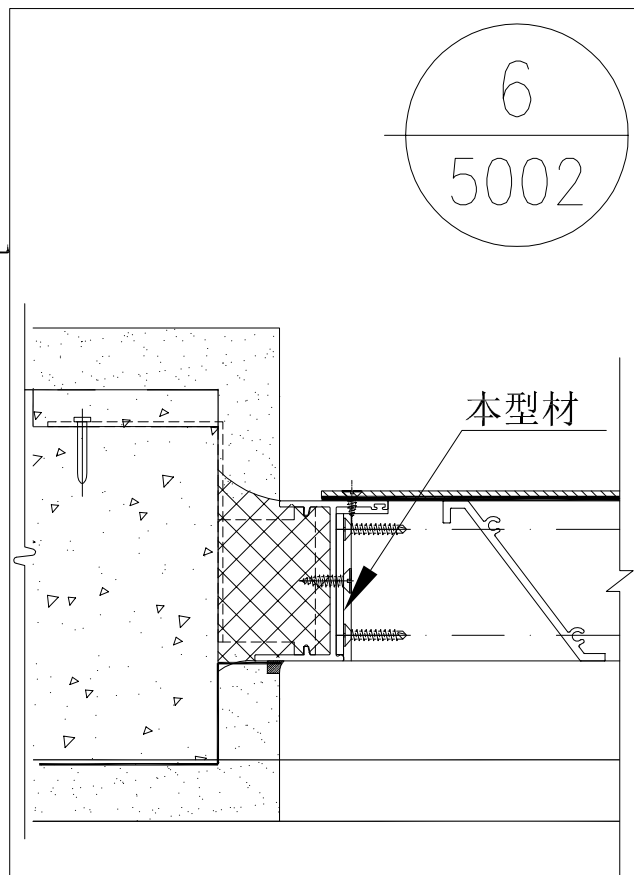
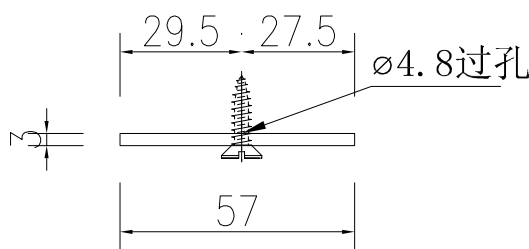
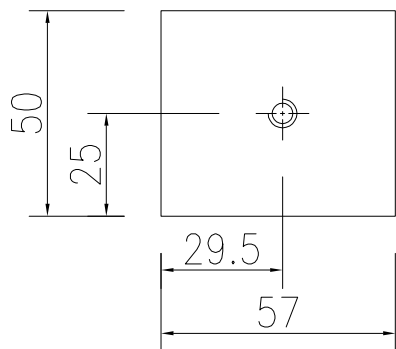


数量	备注
1300+130(後備)	

工程號	J-851	地盤	青衣明翹匯
-----	-------	----	-------



百葉玉企巴 B2257



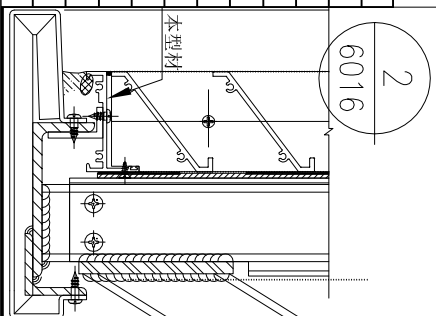
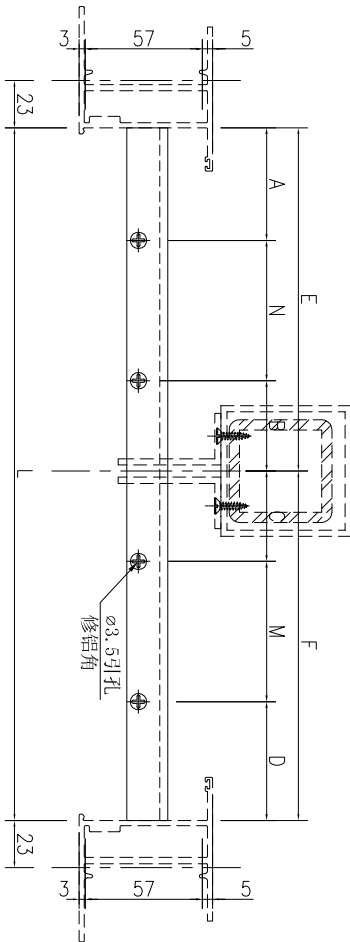
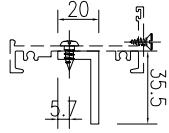
名稱	百葉玉企巴加工圖	制圖	吳祿瑜	2022.03.24	修改		
材料	B2257	復核			日期		
顏色	ECK3X10063S-XF1 三塗(深灰)	批准			圖號	J857-HBY-LB001	



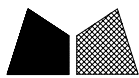
工程號	J-857	地盤	啓德6552
-----	-------	----	--------

序號	物料編號	長度L	數量	A	N	B	C	M	D	E	F
1	J857-HBY-HLJ73	3379	3	92.5	300	92.5	97	300	97	1685	1694
2	J857-HBY-HLJ61	2746.5	1	84.375	300	84.375	88.875	300	88.875	1368.75	1377.75
3	J857-HBY-HLJ62	2911.5	1	125.625	300	125.625	130.125	300	130.125	1451.25	1460.25
4	J857-HBY-HLJ63	2620	1	55	300	55	55	300	55	1310	1310
5	J857-HBY-HLJ66	2760	8	90	300	90	90	300	90	1380	1380
6	J857-HBY-HLJ67	2052	1	62.5	300	62.5	63.5	300	63.5	1025	1027
7	J857-HBY-HLJ68	3754	1	188.5	300	188.5	188.5	300	188.5	1877	1877
8	J857-HBY-HLJ69	2329	1	132.25	300	132.25	132.25	300	132.25	1164.5	1164.5
9	J857-HBY-HLJ73A	3379	3	97	300	97	92.5	300	92.5	1694	1685
10	J857-HBY-HLJ61A	2746.5	1	88.875	300	88.875	84.375	300	84.375	1377.75	1368.75
11	J857-HBY-HLJ62A	2911.5	1	130.125	300	130.125	125.625	300	125.625	1460.25	1451.25

SECTION A-A



名稱	鋁角加工圖	制圖	吳祿瑜	2022.03.24	修改		
材料	35.5x20x4 鋁角	復核			日期		
顏色	MILL	批准			圖號	J857-HBY-HLJ73	



美特鋁質 有限公司
MIDI Aluminium Fabricator Ltd.

工程號

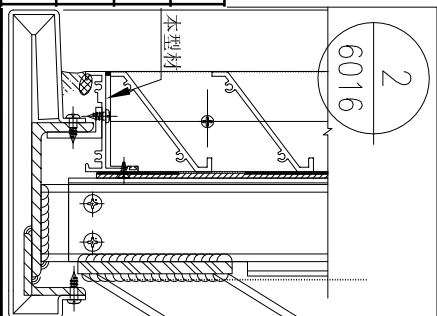
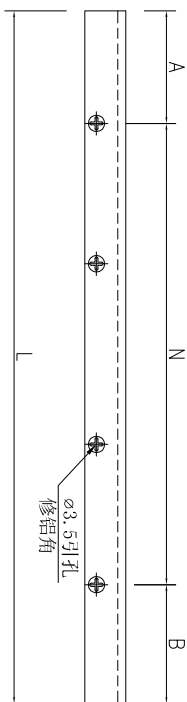
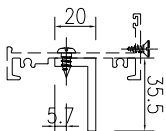
J-857

地盤

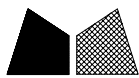
啓德6552

序號	物料編號	長度L	數量	A		N		B
1	J857-HBY-HLJ70	2666	1	133	300	X	8	133
2	J857-HBY-HLJ70A	2708	1	154	300	X	8	154
3	J857-HBY-HLJ70B	2714	1	157	300	X	8	157

SECTION A-A



名稱	鋁角加工圖	制圖	吳祿瑜	2022.03.24	修改			
材料	35.5x20x4 鋁角	復核			日期			
顏色	MILL	批准			圖號	J857-HBY-HLJ70		



美特鋁質 有限公司
MIDI Aluminium Fabricator Ltd.

数量

备注

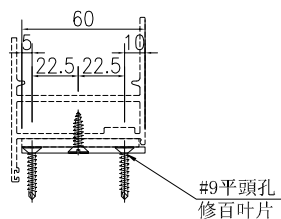
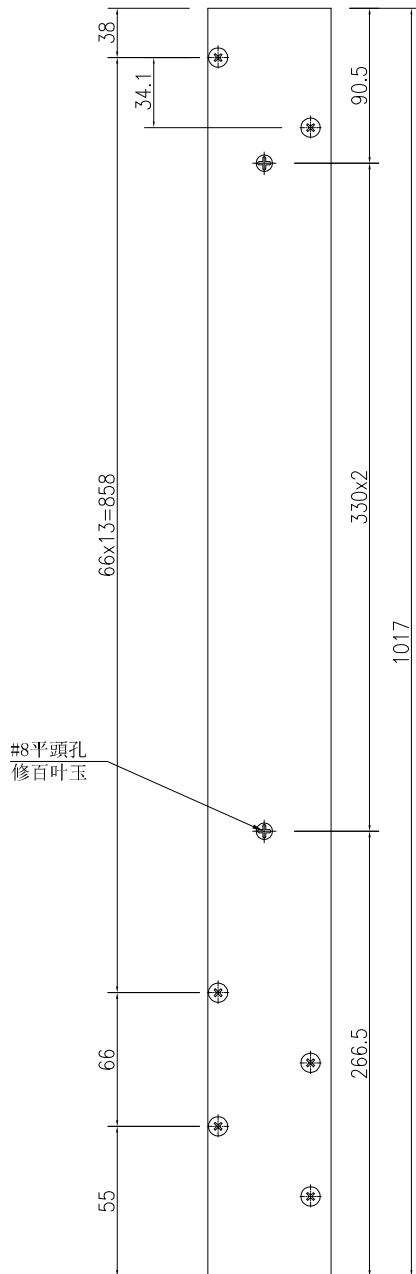
1

工程號

J-857

地盤

啓德6552



名稱	百葉玉企巴加工圖	制圖	吳祎瑜	2022.03.24	修改		
材料	B2257	復核			日期		
顏色	ECK3X10063S-XF1 三塗(深灰)	批准			圖號	J857-HBY-QB71	



美特鋁質 有限公司
MIDI Aluminium Fabricator Ltd.

数量

备注

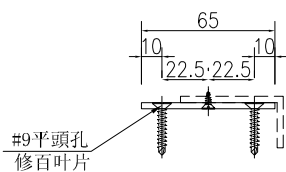
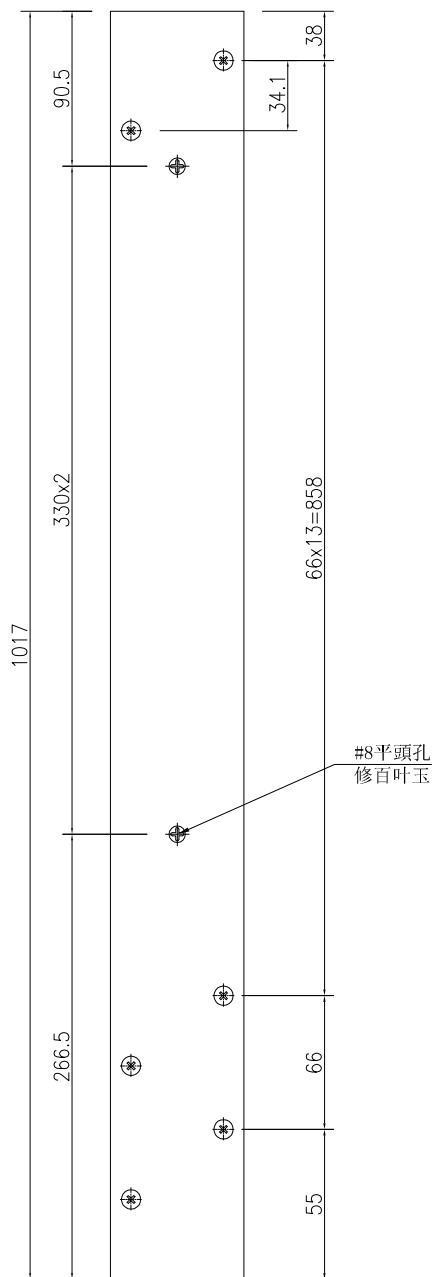
1

工程號

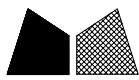
J-857

地盤

啓德6552



名稱	百葉玉企巴加工圖	制圖	吳祿瑜	2022.03.24	修改		
材料	B09581	復核			日期		
顏色	ECK3X10063S-XF1 三塗(深灰)	批准			圖號	J857-HBY-QB71A	



美特鋁質 有限公司
MIDI Aluminium Fabricator Ltd.

数量

备注

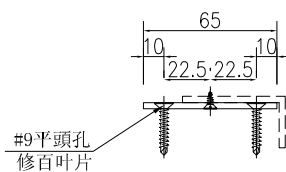
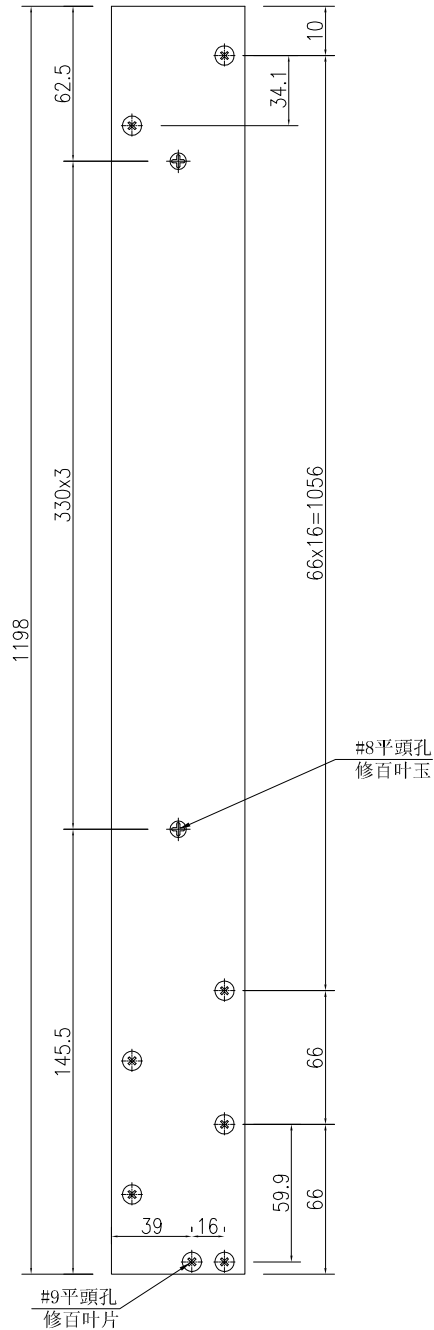
1

工程號

J-857

地盤

啓德6552



名稱	百葉玉企巴加工圖	制圖	吳祎瑜	2022.03.24	修改		
材料	B09581	復核			日期		
顏色	ECK3X10063S-XF1 三塗(深灰)	批准			圖號	J857-HBY-QB71B	



数量

备注

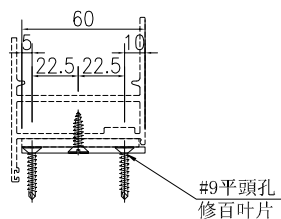
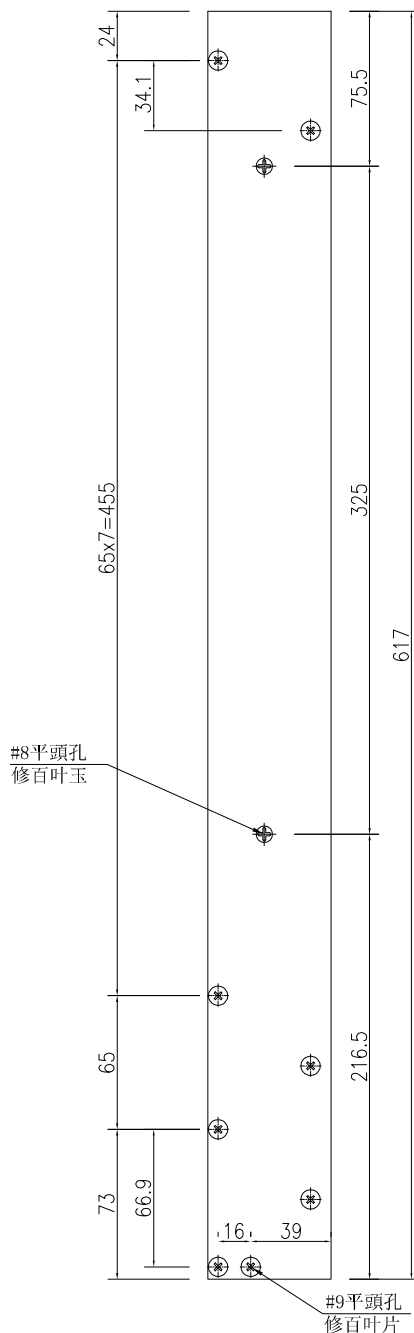
1

工程號

J-857

地盤

啓德6552



名稱	百葉玉企巴加工圖	制圖	吳祎瑜	2022.03.24	修改		
材料	B2257	復核			日期		
顏色	ECK3X10063S-XF1 三塗(深灰)	批准			圖號	J857-HBY-QB72	



美特鋁質 有限公司
MIDI Aluminium Fabricator Ltd.

工程號

J-857

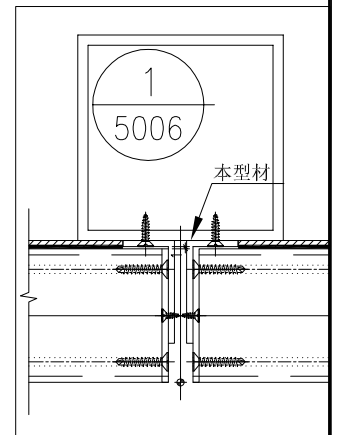
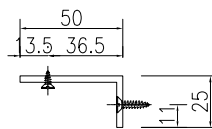
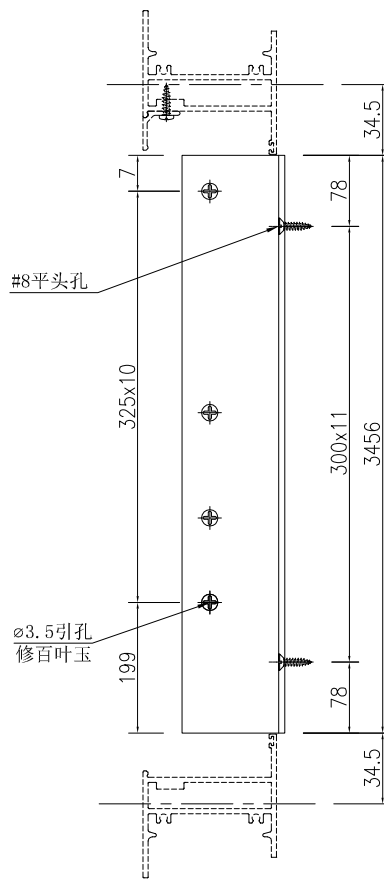
地盤

啓德6552

数量

备注

1



名稱	鋁角加工圖	制圖	吳祿瑜	2022.03.24	修改		
材料	50x25x3鋁角	復核			日期		
顏色	ECK3X10063S-XF1 三塗(深灰)	批准			圖號	J857-HBY-VLJ19	



美特鋁質 有限公司
MIDI Aluminium Fabricator Ltd.

数量

备注

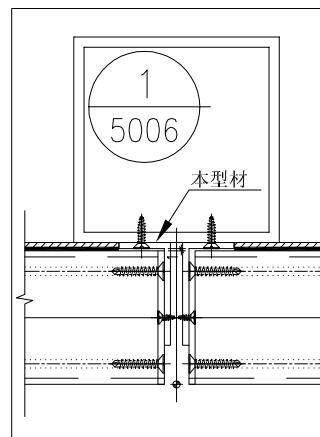
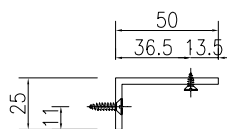
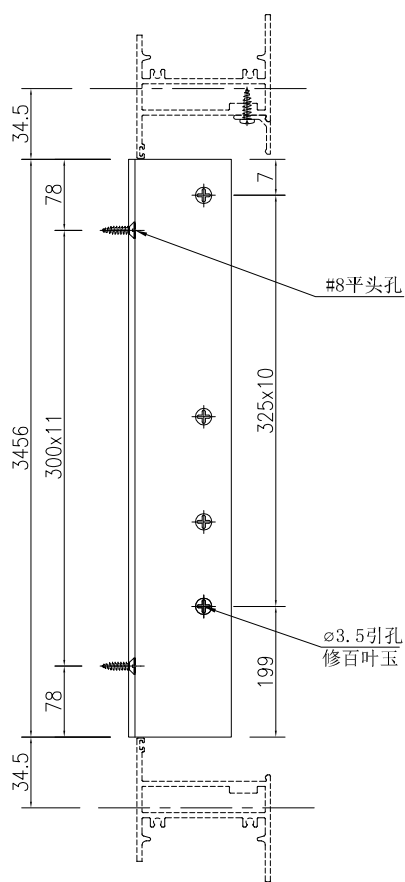
1

工程號

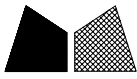
J-857

地盤

啓德6552



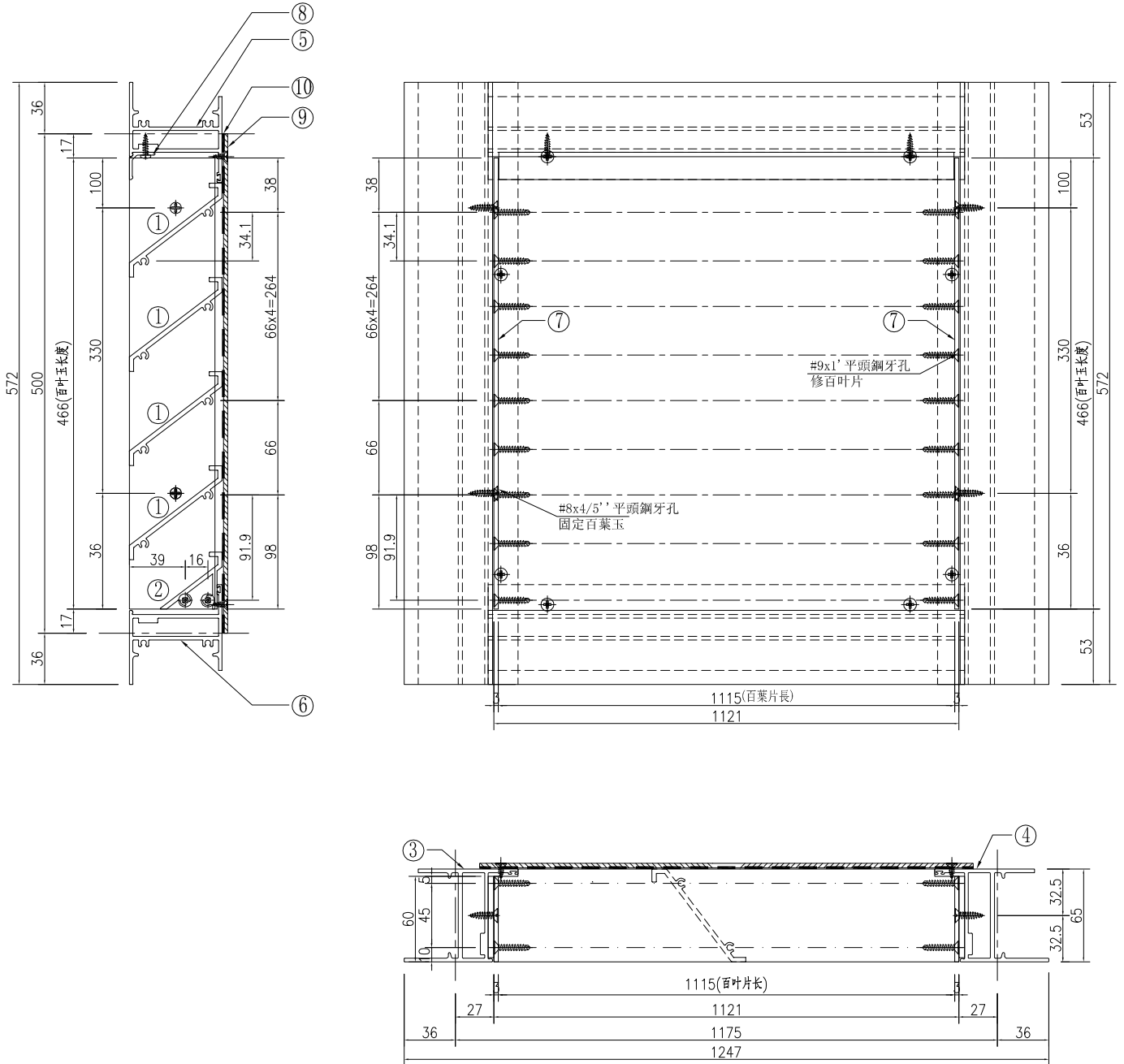
名稱	鋁角加工圖	制圖	吳祿瑜	2022.03.24	修改			
材料	50x25x3鋁角	復核			日期			
顏色	ECK3X10063S-XF1 三塗(深灰)	批准			圖號	J857-HBY-VLJ19R		



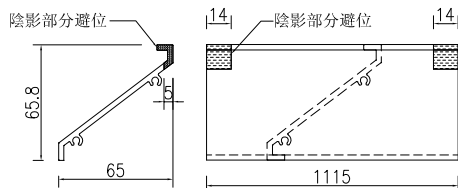
美特鋁質有限公司
MIDI Aluminium Fabricator Ltd.

窗號	分格寬度L	分格高度H	鋁背板寬度	鋁背板高度	總幅數量	
AL/02	1275	600	1141	500	1	
序號	料號	名稱	出筭	長度	單幅數量	加工說明
1	X86037	百葉片	避位	1115	6	
2	X86107	百葉片底	避位	1115	1	
3	X86032	生邊企	直口	572	1	加工圖号J857-HBY-VBQ2
4	X86032	生邊企	直口	572	1	加工圖号J857-HBY-VBQ2R
5	X86033	百葉頂橫	避位	1129	1	加工圖号J857-HBY-HD2
6	X86033	百葉底橫	避位	1129	1	加工圖号J857-HBY-HDD2
7	B2257	百葉玉企巴	直口	466	2	
8	X86043	百葉擋水鋁角	直口	1114	1	加工圖号J857-HBY-DJ2
9	3mm厚鋁板	3mm鋁背板			1	加工圖号J851-HBY-BB2
10		雀仔網			1	與鋁背板尺寸相同

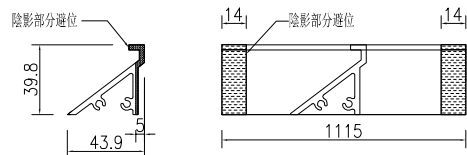
工程號 J-857 地盤 啓德6552



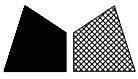
①號百葉加工圖



②號百葉加工圖



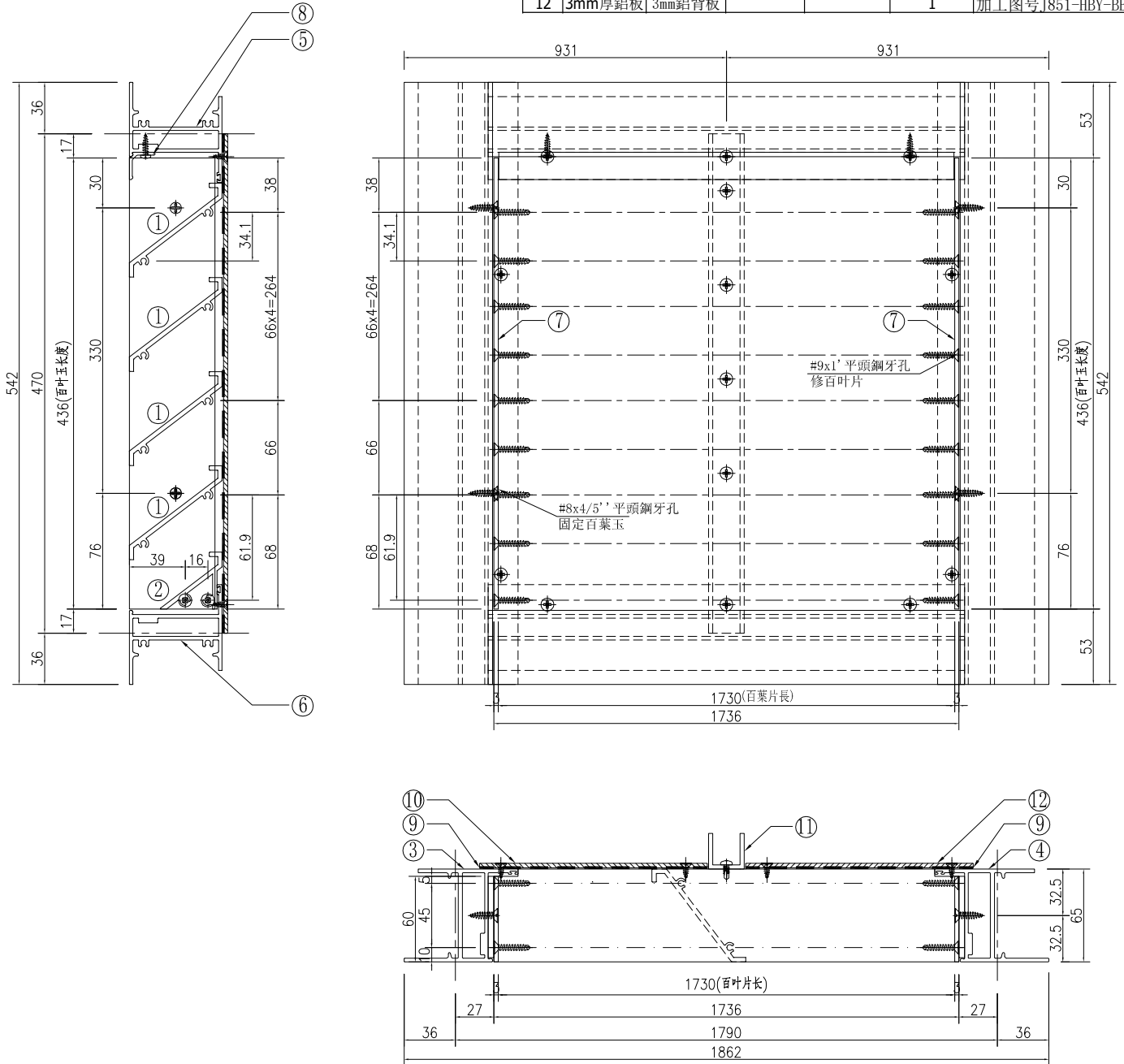
名稱	百葉組裝圖	制圖	吳祿瑜	2022.03.24	修改		
材料	詳見加工圖	復核			日期		
顏色	ECK3X10063S-XF1 三塗(深灰)	批准			圖號	AL/02	



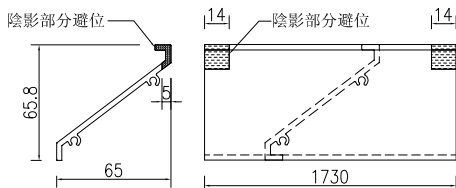
美特鋁質有限公司
MIDI Aluminium Fabricator Ltd.

窗號	分格寬度L	分格高度H	鋁背板寬度	鋁背板高度	總幅數量	
AL/06	1890	570	864.5	470	1	
序號	料號	名稱	出筭	長度	單幅數量	加工說明
1	X86037	百葉片	避位	1730	11	
2	X86107	百葉片底	避位	1730	1	
3	X86032	生邊企	直口	542	1	加工圖號J857-HBY-VBQ3
4	X86032	生邊企	直口	542	1	加工圖號J857-HBY-VBQ3R
5	X86033	百葉頂橫	避位	1744	1	加工圖號J857-HBY-HD3
6	X86033	百葉底橫	避位	1744	1	加工圖號J857-HBY-HDD3
7	B2257	百葉玉企巴	直口	436	2	
8	X86043	百葉擋水鋁角	直口	1729	1	加工圖號J857-HBY-DJ3
9	3mm厚鋁板	3mm鋁背板			1	加工圖號J851-HBY-BB3
10		雀仔網			2	與鋁背板尺寸相同
11	M021	25x25x3鋁槽	直口	470	1	加工圖號J857-HBY-LC2
12	3mm厚鋁板	3mm鋁背板			1	加工圖號J851-HBY-BB3A

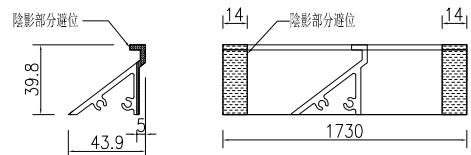
工程號 J-857 地盤 啓德6552



①號百葉加工圖



②號百葉加工圖



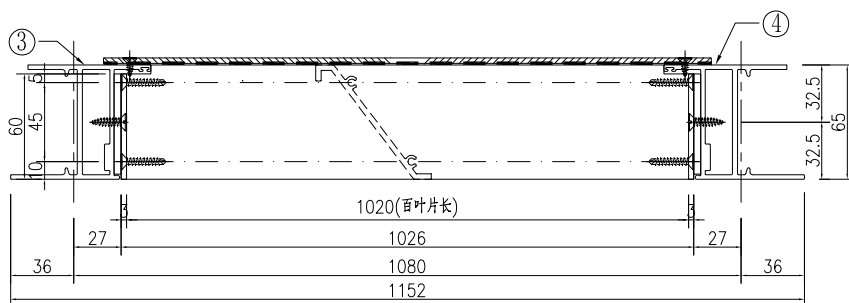
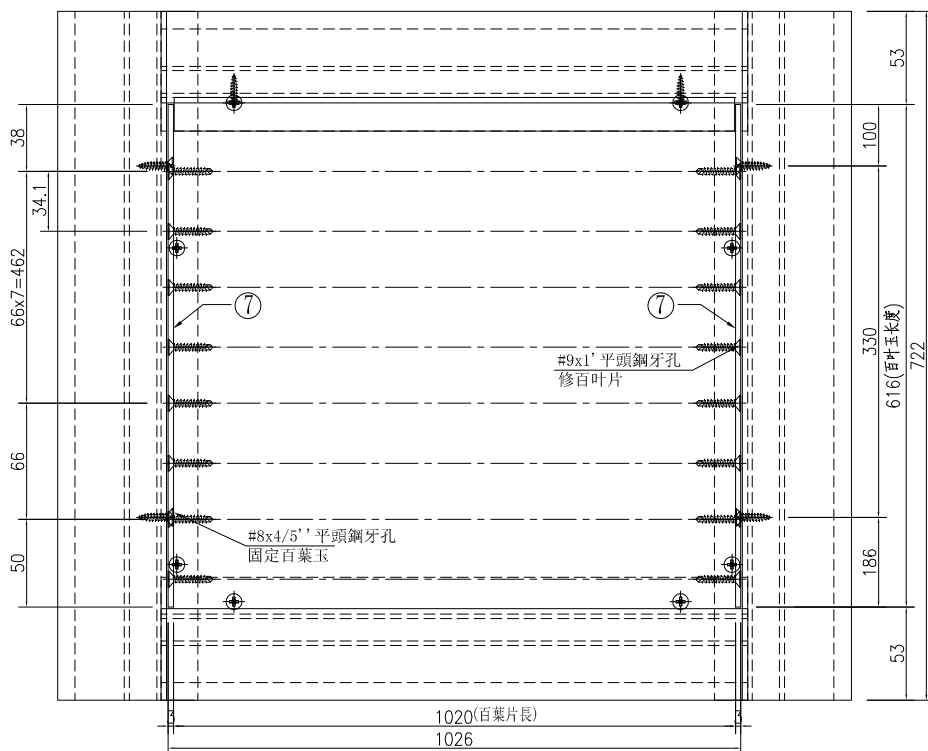
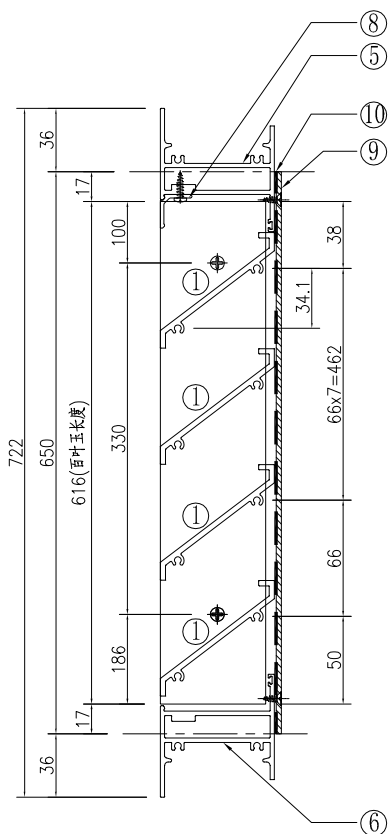
名稱	百葉組裝圖	制圖	吳祿瑜	2022.03.24	修改		
材料	詳見加工圖	復核			日期		
顏色	ECK3X10063S-XF1 三塗(深灰)	批准			圖號	AL/06	



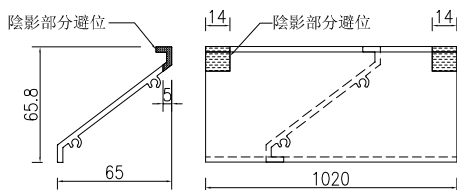
美特鋁質 有限公司
MIDI Aluminium Fabricator Ltd.

窗號	分格寬度L	分格高度H	鋁背板寬度	鋁背板高度	總幅數量	
AL/11	1180	750	1046	650	1	
序號	料號	名稱	出筭	長度	單幅數量	加工說明
1	X86037	百葉片	避位	1020	9	
3	X86032	生邊企	直口	722	1	加工圖號J857-HBY-VBQ4
4	X86032	生邊企	直口	722	1	加工圖號J857-HBY-VBQ4R
5	X86033	百葉頂橫	避位	1034	1	加工圖號J857-HBY-HD4
6	X86033	百葉底橫	避位	1034	1	加工圖號J857-HBY-HDD4
7	B2257	百葉玉企巴	直口	616	2	
8	X86043	百葉擋水鋁角	直口	1019	1	加工圖號J857-HBY-DJ4
9	3mm厚鋁板	3mm鋁背板			1	加工圖號J851-HBY-BB4
10		雀仔網			1	與鋁背板尺寸相同

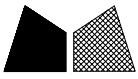
工程號 J-857 地盤 啓德6552



①號百葉加工圖

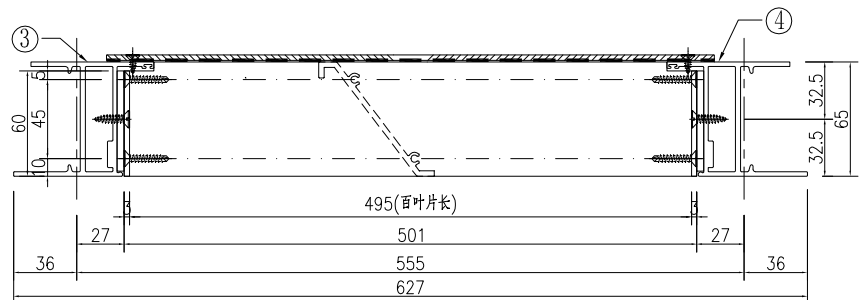
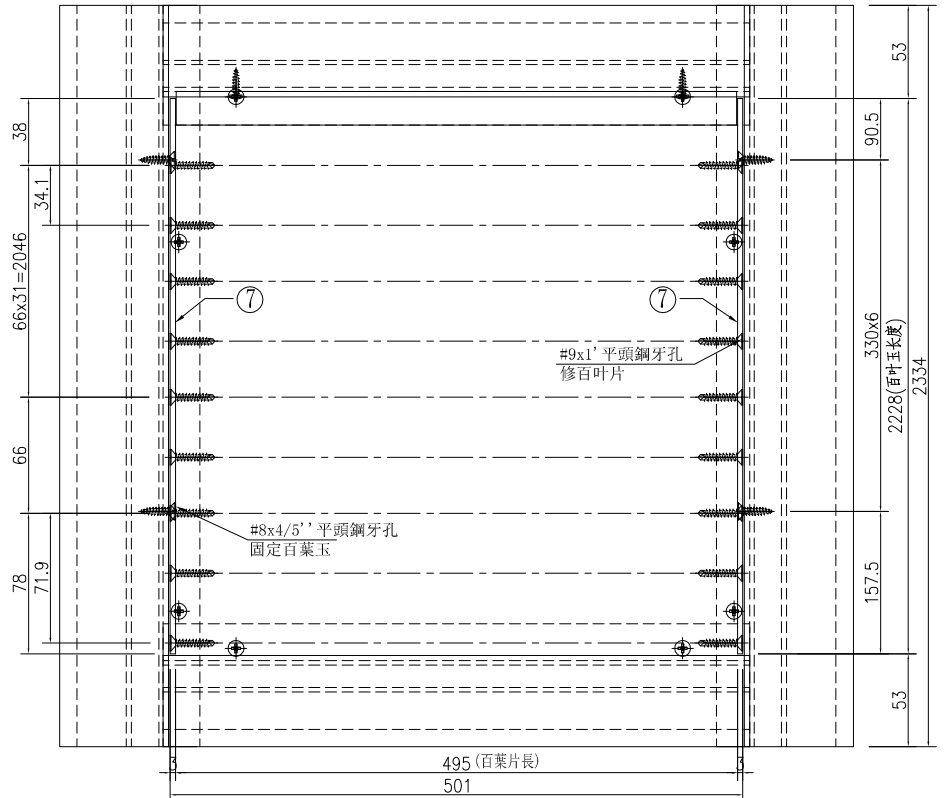
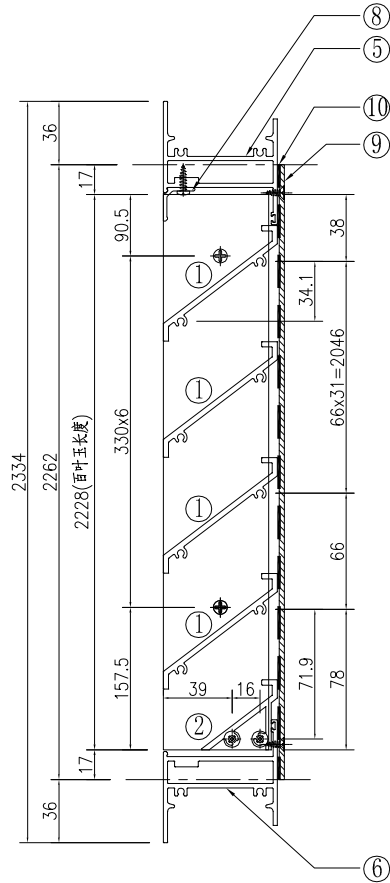


名稱	百葉組裝圖	制圖	吳祿瑜	2022.03.24	修改		
材料	詳見加工圖	復核			日期		
顏色	ECK3X10063S-XF1 三塗(深灰)	批准			圖號	AL/11	

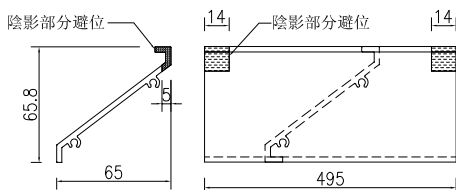


美特鋁質 有限公司
MIDI Aluminium Fabricator Ltd.

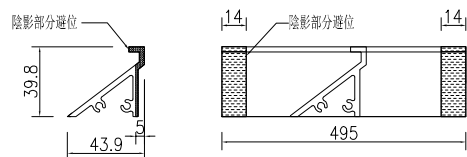
窗號	分格寬度L	分格高度H	鋁背板寬度	鋁背板高度	總幅數量	
AL/15	655	2362	521	2262	1	
序號	料號	名稱	出筍	長度	單幅數量	加工說明
1	X86037	百葉片	避位	495	33	
2	X86107	百葉片底	避位	495	1	
3	X86032	生邊企	直口	2334	1	加工圖号J857-HBY-VBQ5
4	X86032	生邊企	直口	2334	1	加工圖号J857-HBY-VBQ5R
5	X86033	百葉頂橫	避位	509	1	加工圖号J857-HBY-HD5
6	X86033	百葉底橫	避位	509	1	加工圖号J857-HBY-HDD5
7	B2257	百葉玉企巴	直口	2228	2	
8	X86043	百葉擋水鋁角	直口	494	1	加工圖号J857-HBY-DJ5
9	3mm厚鋁板	3mm鋁背板			1	加工圖号J851-HBY-BB5
10		雀仔網			1	與鋁背板尺寸相同



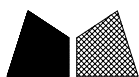
①號百葉加工圖



②號百葉加工圖

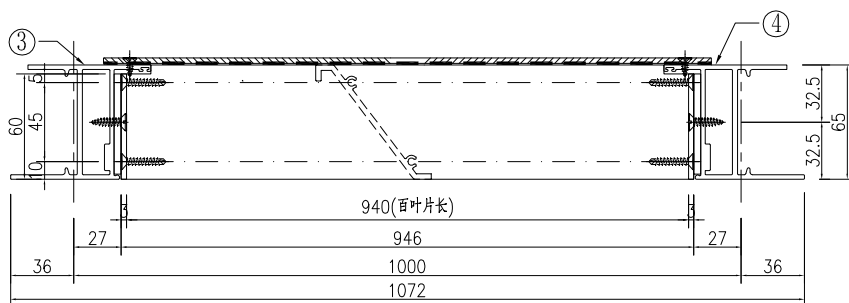
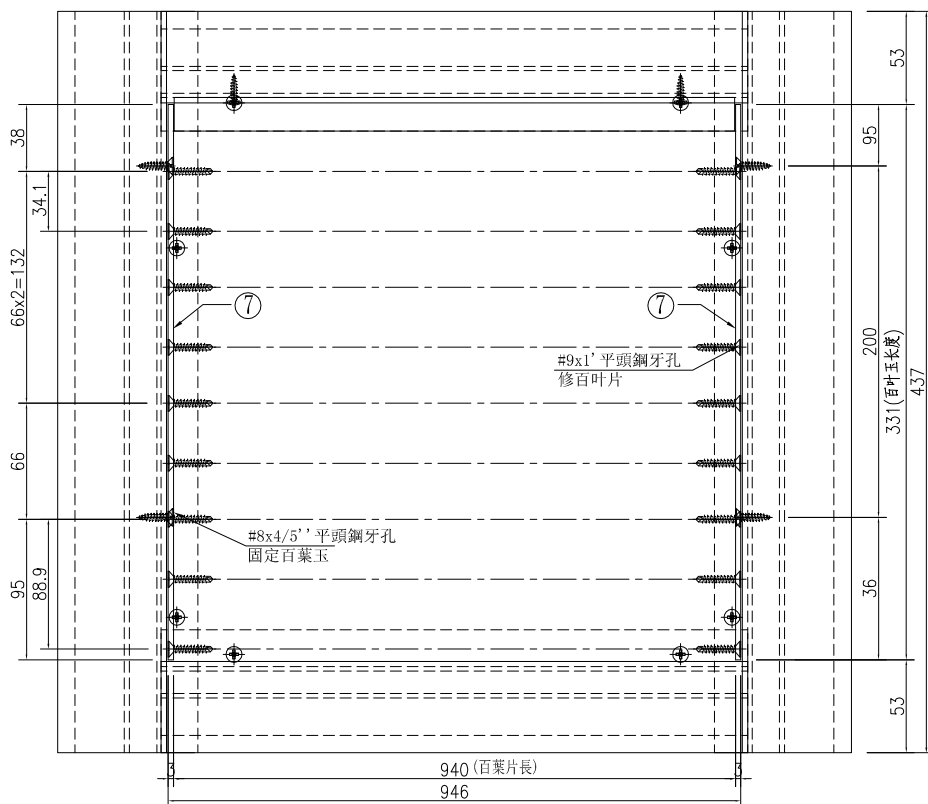
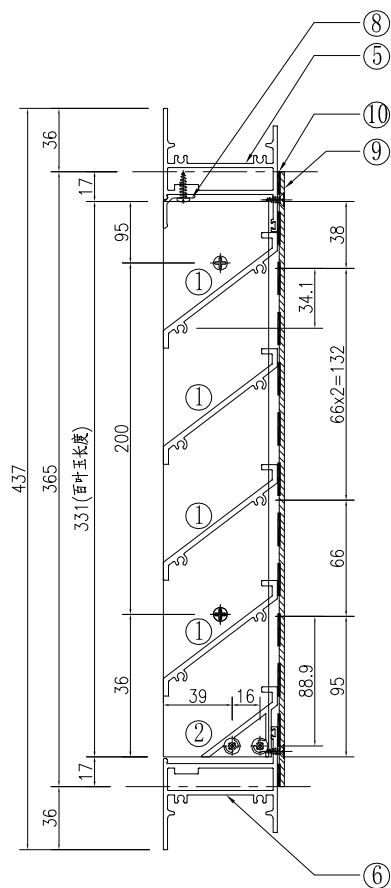


名稱	百葉組裝圖	制圖	吳祿瑜	2022.03.24	修改		
材料	詳見加工圖	復核			日期		
顏色	ECK3X10063S-XF1 三塗(深灰)	批准			圖號	AL/15	

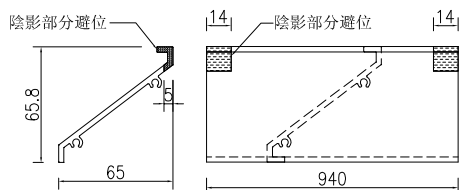


美特鋁質有限公司
MIDI Aluminium Fabricator Ltd.

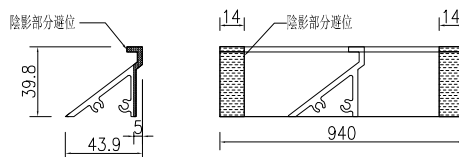
窗號	分格寬度L	分格高度H	鋁背板寬度	鋁背板高度	總幅數量	
AL/16	1100	465	966	365	1	
序號	料號	名稱	出筍	長度	單幅數量	加工說明
1	X86037	百葉片	避位	940	4	
2	X86107	百葉片底	避位	940	1	
3	X86032	生邊企	直口	437	1	加工圖號J857-HBY-VBQ6
4	X86032	生邊企	直口	437	1	加工圖號J857-HBY-VBQ6R
5	X86033	百葉頂橫	避位	954	1	加工圖號J857-HBY-HD6
6	X86033	百葉底橫	避位	954	1	加工圖號J857-HBY-HDD6
7	B2257	百葉玉企巴	直口	331	2	
8	X86043	百葉擋水鋁角	直口	939	1	加工圖號J857-HBY-DJ6
9	3mm厚鋁板	3mm鋁背板			1	加工圖號J851-HBY-BB6
10		雀仔網			1	與鋁背板尺寸相同



①號百葉加工圖



②號百葉加工圖



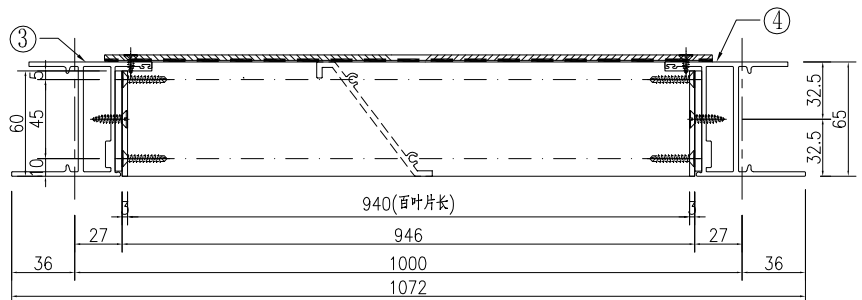
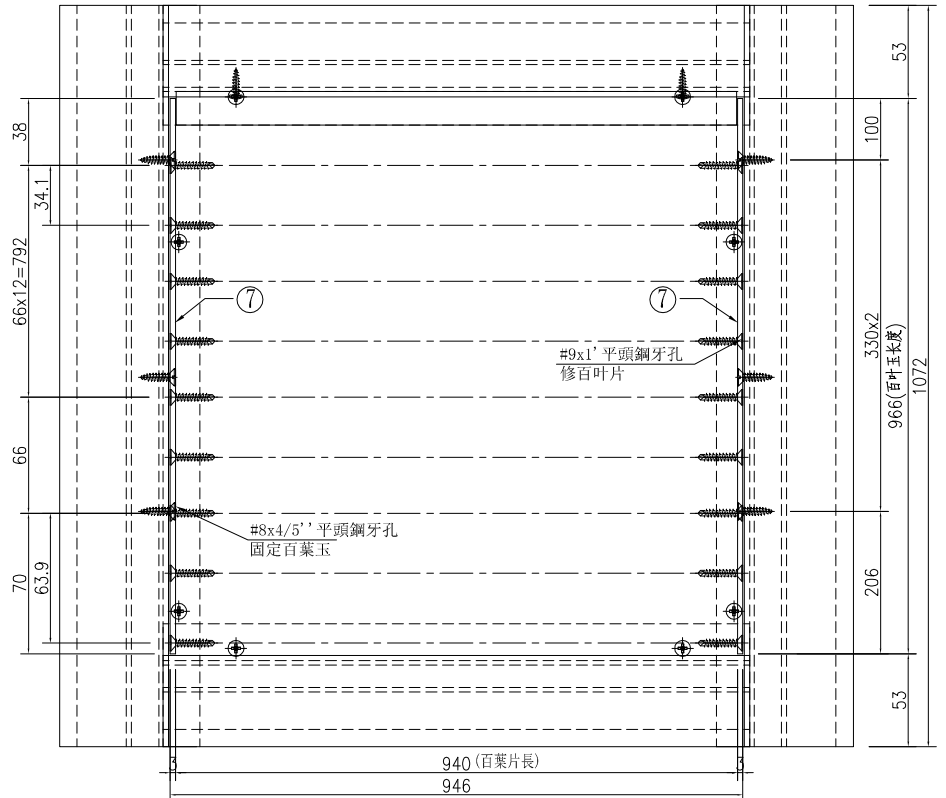
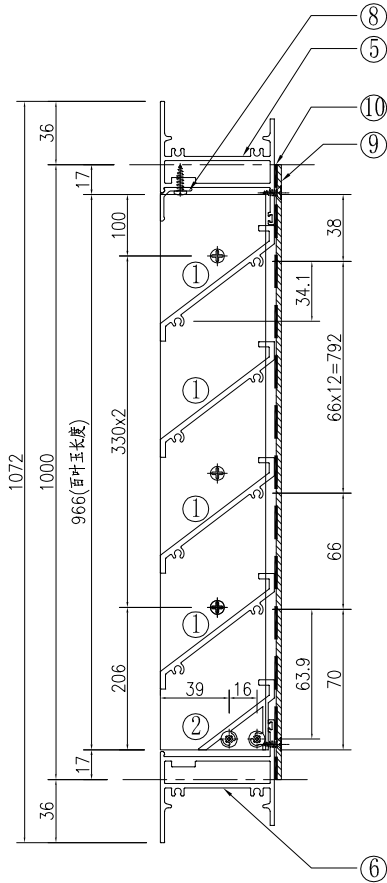
名稱	百葉組裝圖	制圖	吳祿瑜	2022.03.24	修改		
材料	詳見加工圖	復核			日期		
顏色	ECK3X10063S-XF1 三塗(深灰)	批准			圖號	AL/16	



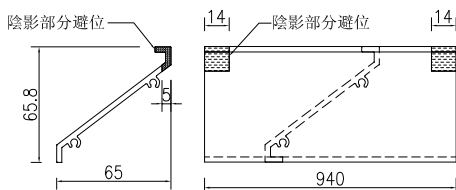
美特鋁質 有限公司
MIDI Aluminium Fabricator Ltd.

窗號	分格寬度L	分格高度H	鋁背板寬度	鋁背板高度	總幅數量	
AL/18	1100	1100	966	1000	1	
AL/20	1100	1100	966	1000	1	
序號	料號	名稱	出筍	長度	單幅數量	加工說明
1	X86037	百葉片	避位	940	14	
2	X86107	百葉片底	避位	940	1	
3	X86032	生邊企	直口	1072	1	加工圖號J857-HBY-VBQ7
4	X86032	生邊企	直口	1072	1	加工圖號J857-HBY-VBQ7R
5	X86033	百葉頂橫	避位	954	1	加工圖號J857-HBY-HD6
6	X86033	百葉底橫	避位	954	1	加工圖號J857-HBY-HDD6
7	B2257	百葉玉企巴	直口	966	2	
8	X86043	百葉搖水鋁角	直口	939	1	加工圖號J857-HBY-DJ6
9	3mm厚鋁板	3mm鋁背板			1	加工圖號J851-HBY-BB7
10		雀仔網			1	與鋁背板尺寸相同

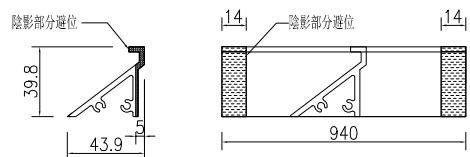
工程號 J-857 地盤 啓德6552



①號百葉加工圖



②號百葉加工圖

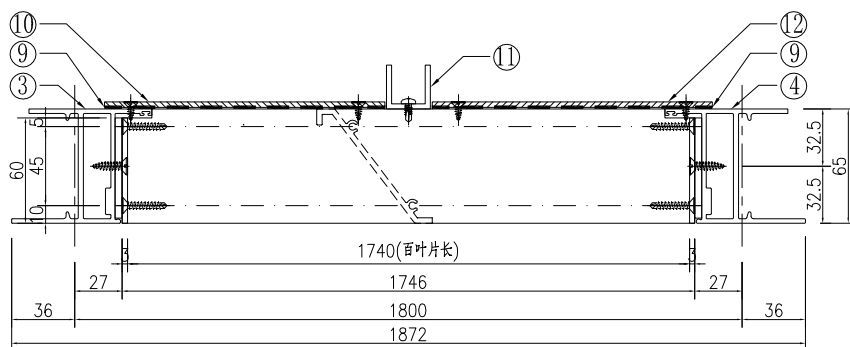
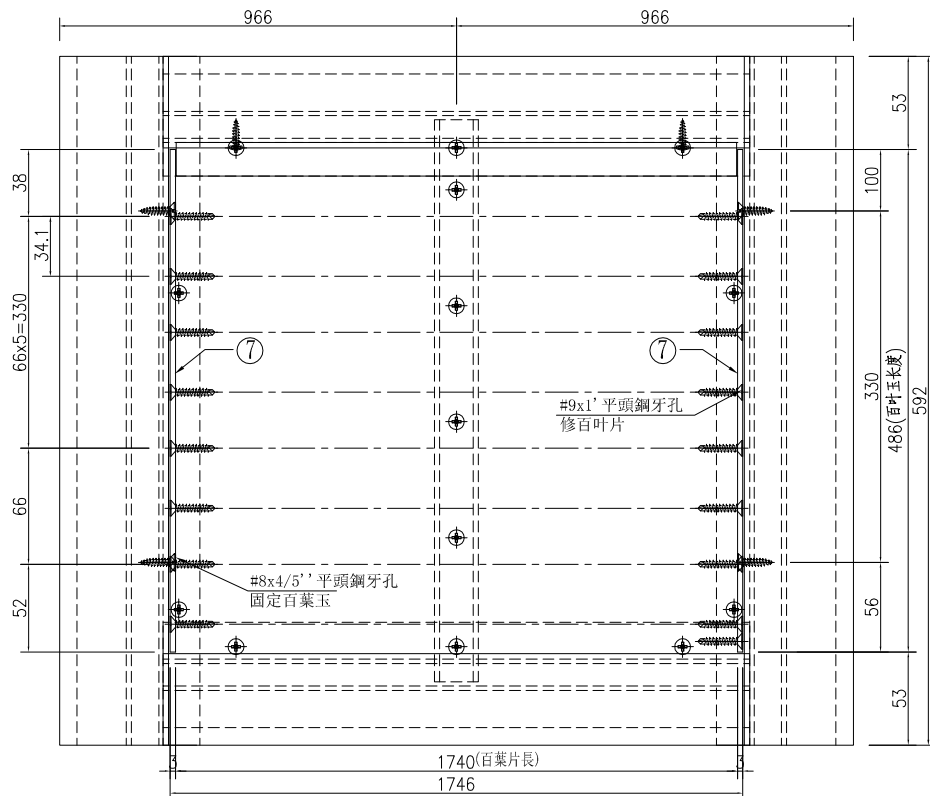
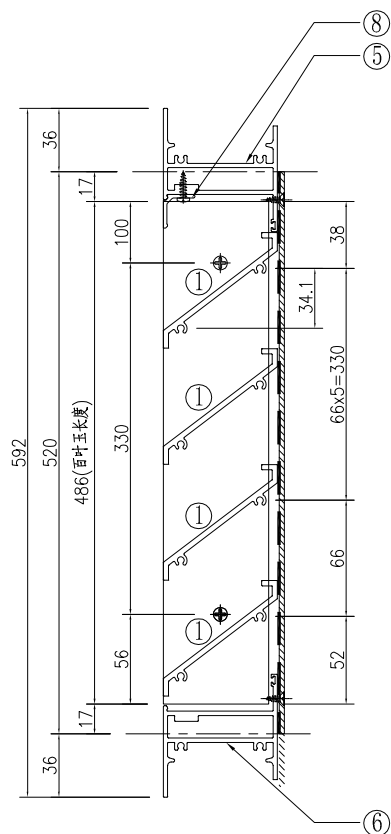


名稱	百葉組裝圖	制圖	吳祿瑜	2022.03.24	修改		
材料	詳見加工圖	復核			日期		
顏色	ECK3X10063S-XF1 三塗(深灰)	批准			圖號	AL/18	

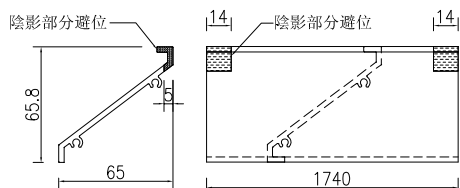


美特鋁質有限公司
MIDI Aluminium Fabricator Ltd.

窗號	分格寬度L	分格高度H	鋁背板寬度	鋁背板高度	總幅數量	
AL/19	1900	620	869.5	520	1	
序號	料號	名稱	出筭	長度	單幅數量	加工說明
1	X86037	百葉片	避位	1740	7	
3	X86037	生邊企	直口	592	1	加工圖号J857-HBY-VBQ8
4	X86032	生邊企	直口	592	1	加工圖号J857-HBY-VBQ8R
5	X86033	百葉頂橫	避位	1754	1	加工圖号J857-HBY-HD8
6	X86033	百葉底橫	避位	1754	1	加工圖号J857-HBY-HDD8
7	B2257	百葉玉企巴	直口	486	2	
8	X86043	百葉擋水鋁角	直口	1739	1	加工圖号J857-HBY-DJ8
9	3mm厚鋁板	3mm鋁背板			1	加工圖号J851-HBY-BB8
10		雀仔網			2	與鋁背板尺寸相同
11	M021	25x25x3鋁槽	直口	520	1	加工圖号J857-HBY-LC3
12	3mm厚鋁板	3mm鋁背板			1	加工圖号J851-HBY-BB8A



①號百葉加工圖



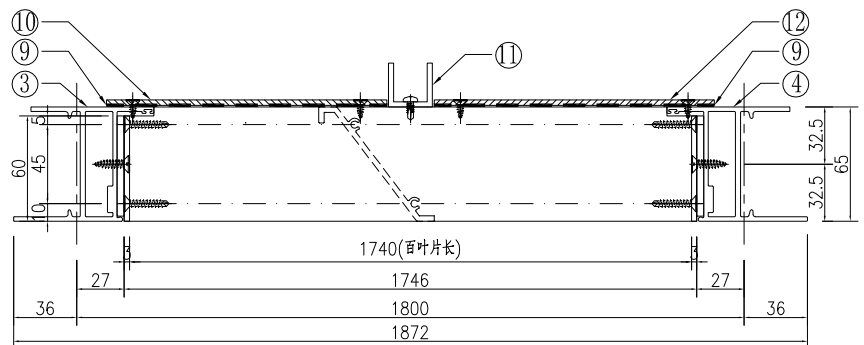
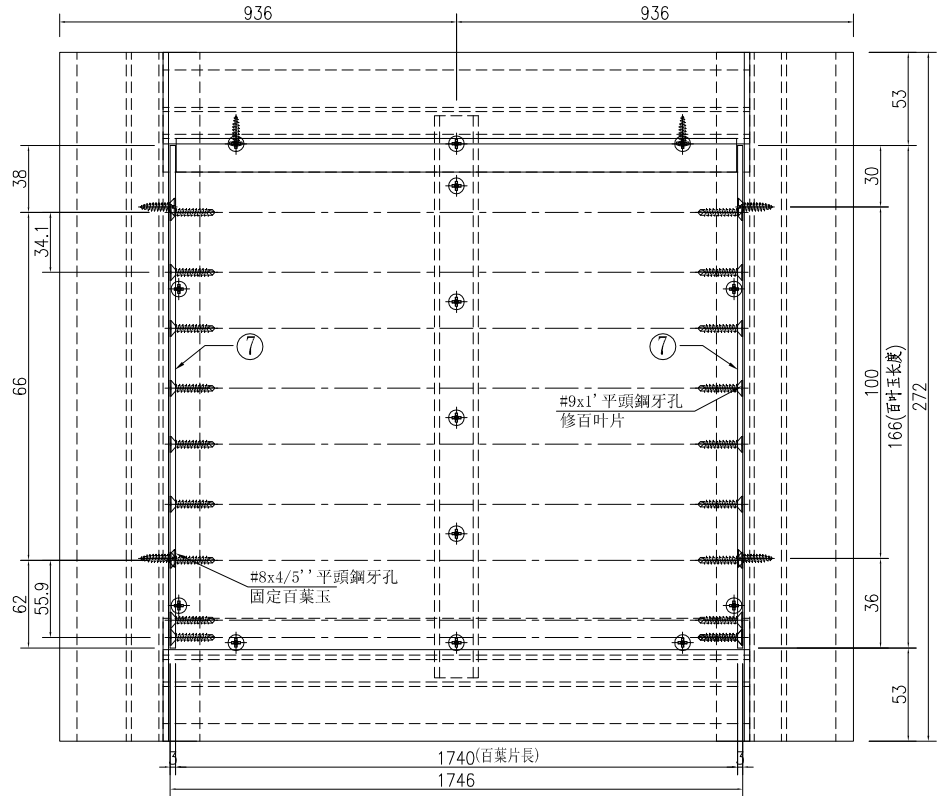
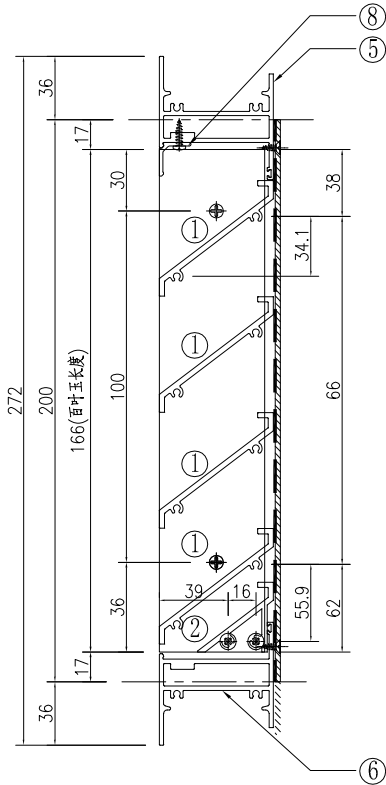
名稱	百葉組裝圖	制圖	吳祿瑜	2022.03.24	修改	
材料	詳見加工圖	復核			日期	
顏色	ECK3X10063S-XF1 三塗(深灰)	批准			圖號	AL/19



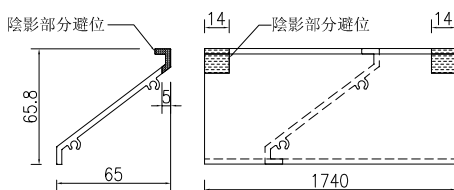
美特鋁質 有限公司
MIDI Aluminium Fabricator Ltd.

窗號	分格寬度L	分格高度H	鋁背板寬度	鋁背板高度	總幅數量	
AL/21	1900	300	869.5	200	3	
序號	料號	名稱	出筭	長度	單幅數量	加工說明
1	X86037	百葉片	避位	1740	2	
2	X86107	百葉片底	避位	1740	1	
3	X86032	生邊企	直口	272	1	加工圖号J857-HBY-VBQ9
4	X86032	生邊企	直口	272	1	加工圖号J857-HBY-VBQ9R
5	X86033	百叶頂橫	避位	1754	1	加工圖号J857-HBY-HD8
6	X86033	百叶底橫	避位	1754	1	加工圖号J857-HBY-HDD8
7	B2257	百葉玉企巴	直口	166	2	
8	X86043	百葉擋水鋁角	直口	1739	1	加工圖号J857-HBY-DJ8
9	3mm厚鋁板	3mm鋁背板			1	加工圖号J851-HBY-BB9
10		雀仔網			2	与鋁背板尺寸相同
11	M021	25x25x3鋁槽	直口	200	1	加工圖号J857-HBY-LC4
12	3mm厚鋁板	3mm鋁背板			1	加工圖号J851-HBY-BB9A

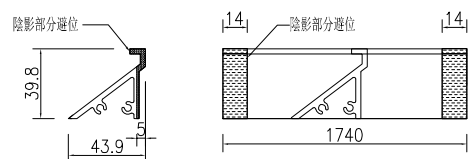
工程號 J-857 地盤 啓德6552



①號百葉加工圖



②號百葉加工圖



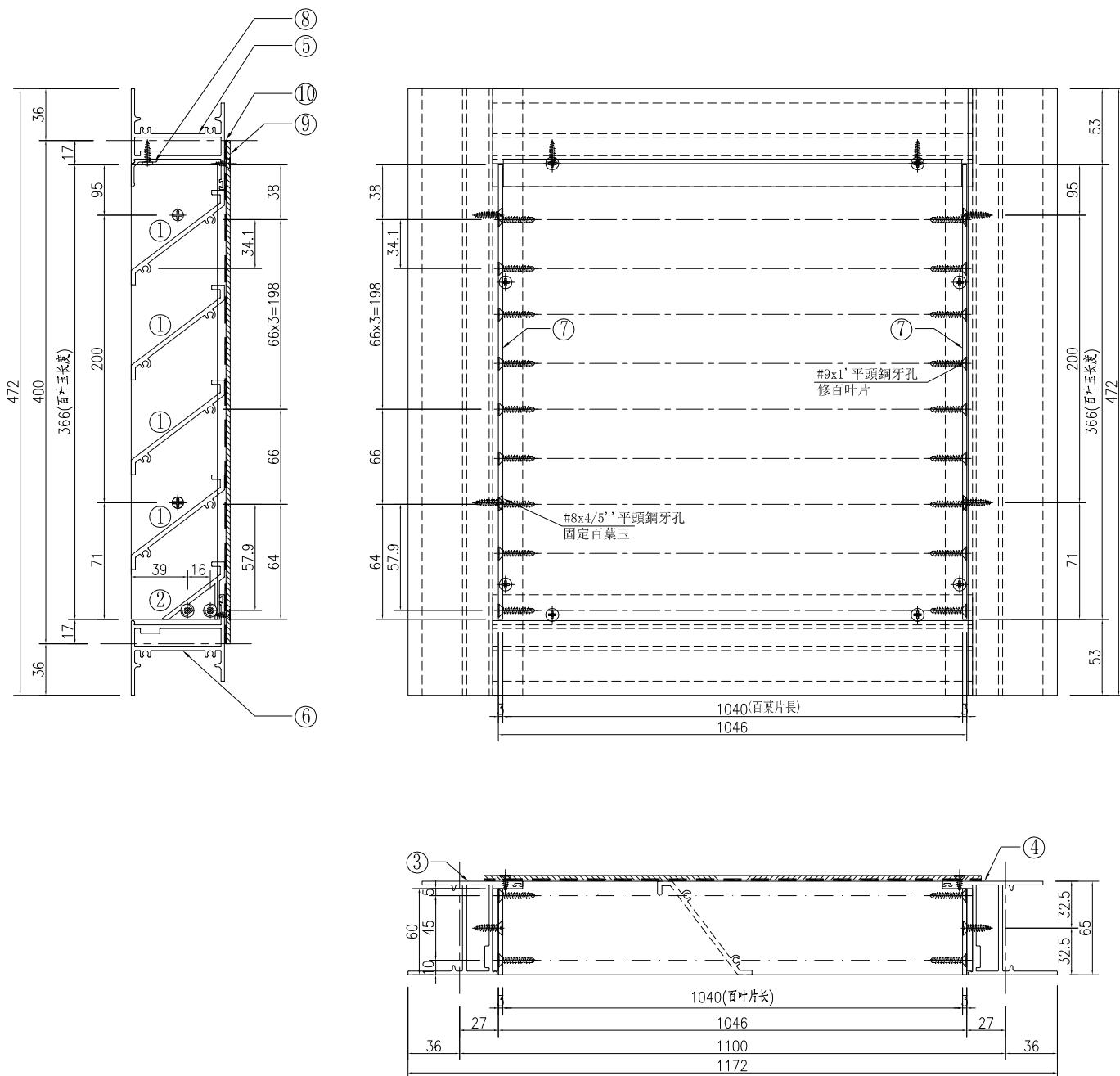
名稱	百葉組裝圖	制圖	吳祿瑜	2022.03.24	修改		
材料	詳見加工圖	復核			日期		
顏色	ECK3X10063S-XF1 三塗(深灰)	批准			圖號	AL/21	



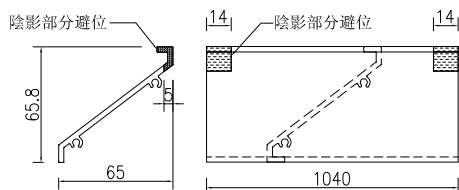
美特鋁質 有限公司
MIDI Aluminium Fabricator Ltd.

窗號	分格寬度L	分格高度H	鋁背板寬度	鋁背板高度	總幅數量	
AL/22	1200	500	1066	400	1	
AL/24	1200	500	1066	400	1	
序號	料號	名稱	出筭	長度	單幅數量	加工說明
1	X86037	百葉片	避位	1040	5	
2	X86107	百葉片底	避位	1040	1	
3	X86032	生邊企	直口	472	1	加工圖號J857-HBY-VBQ10
4	X86032	生邊企	直口	472	1	加工圖號J857-HBY-VBQ10R
5	X86033	百葉頂橫	避位	1054	1	加工圖號J857-HBY-HD10
6	X86033	百葉底橫	避位	1054	1	加工圖號J857-HBY-HDD10
7	B2257	百葉玉企巴	直口	366	2	
8	X86043	百葉擋水鋁角	直口	1039	1	加工圖號J857-HBY-DJ10
9	3mm厚鋁板	3mm鋁背板			1	加工圖號J851-HBY-BB10
10		雀仔網			1	與鋁背板尺寸相同

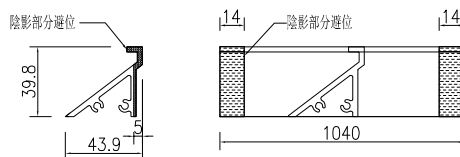
工程號 J-857 地盤 啓德6552



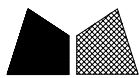
①號百葉加工圖



②號百葉加工圖



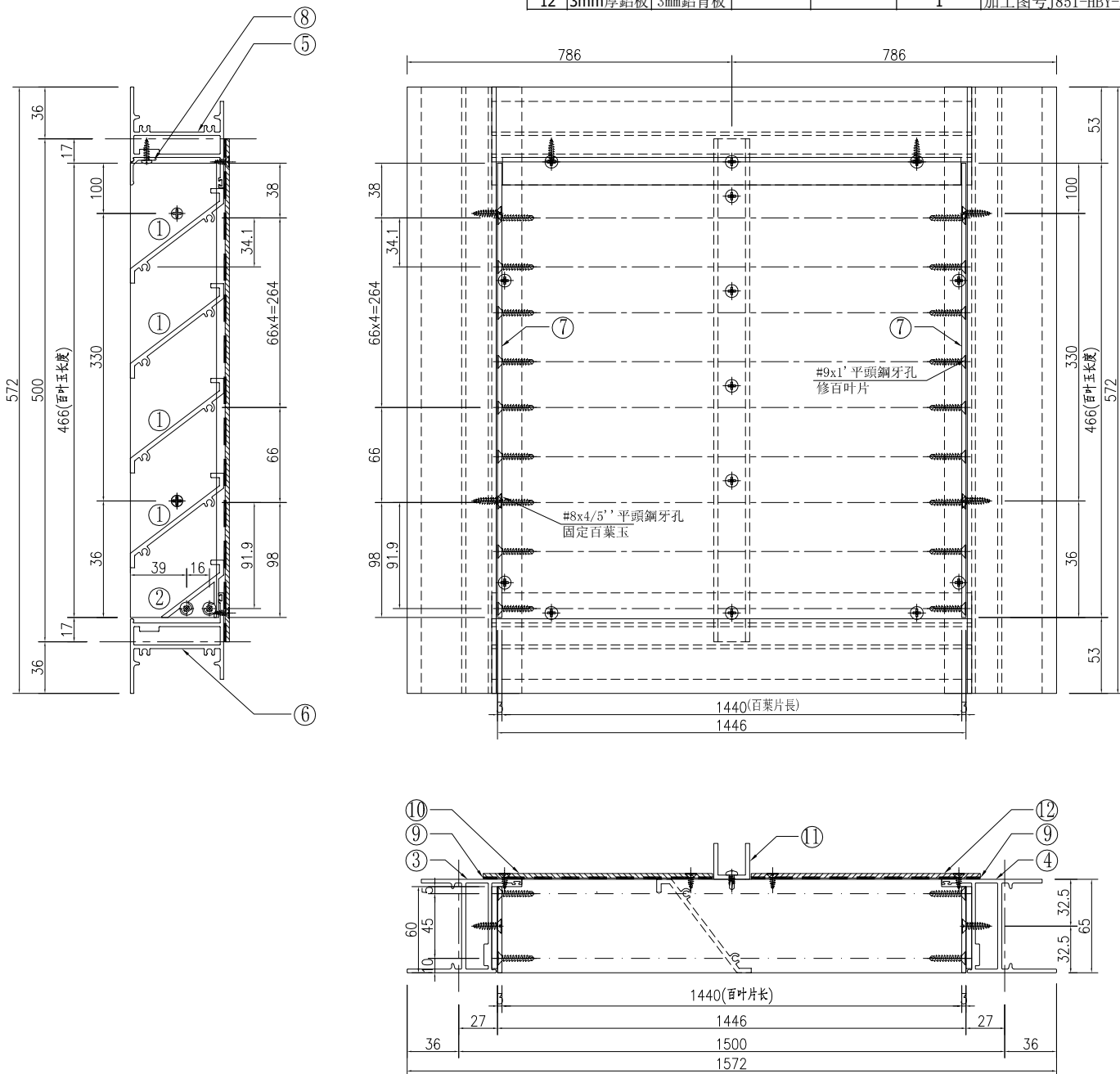
名稱	百葉組裝圖	制圖	吳祿瑜	2022.03.24	修改		
材料	詳見加工圖	復核			日期		
顏色	ECK3X10063S-XF1 三塗(深灰)	批准			圖號	AL/22	



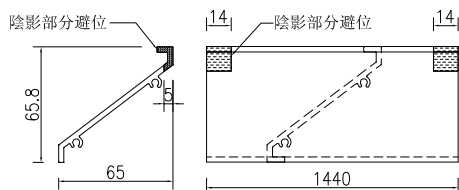
美特鋁質 有限公司
MIDI Aluminium Fabricator Ltd.

窗號	分格寬度L	分格高度H	鋁背板寬度	鋁背板高度	總幅數量	
AL/23	1600	600	719.5	500	1	
序號	料號	名稱	出筒	長度	單幅數量	加工說明
1	X86037	百葉片	避位	1440	6	
2	X86107	百葉片底	避位	1440	1	
3	X86032	生邊企	直口	572	1	加工圖號J857-HBY-VBQ2
4	X86032	生邊企	直口	572	1	加工圖號J857-HBY-VBQ2R
5	X86033	百葉頂橫	避位	1454	1	加工圖號J857-HBY-HD11
6	X86033	百葉底橫	避位	1454	1	加工圖號J857-HBY-HDD11
7	B2257	百葉玉企巴	直口	466	2	
8	X86043	百葉擋水鋁角	直口	1439	1	加工圖號J857-HBY-DJ11
9	3mm厚鋁板	3mm鋁背板			1	加工圖號J851-HBY-BB11
10		雀仔網			2	與鋁背板尺寸相同
11	M021	25x25x3鋁槽	直口	500	1	加工圖號J857-HBY-LC5
12	3mm厚鋁板	3mm鋁背板			1	加工圖號J851-HBY-BB11A

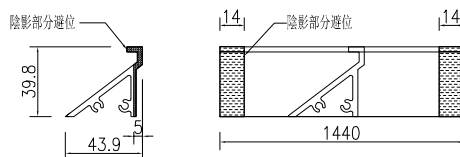
工程號 J-857 地盤 啓德6552



①號百葉加工圖



②號百葉加工圖

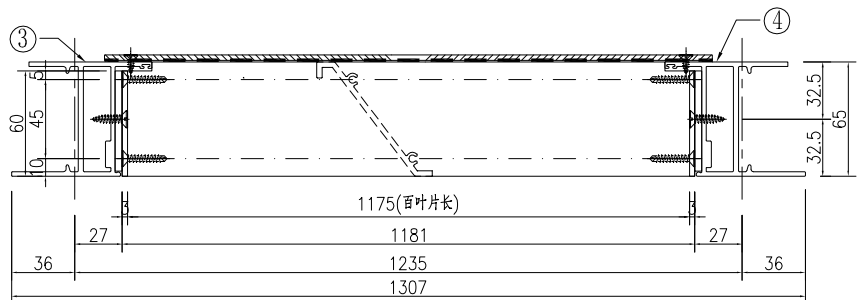
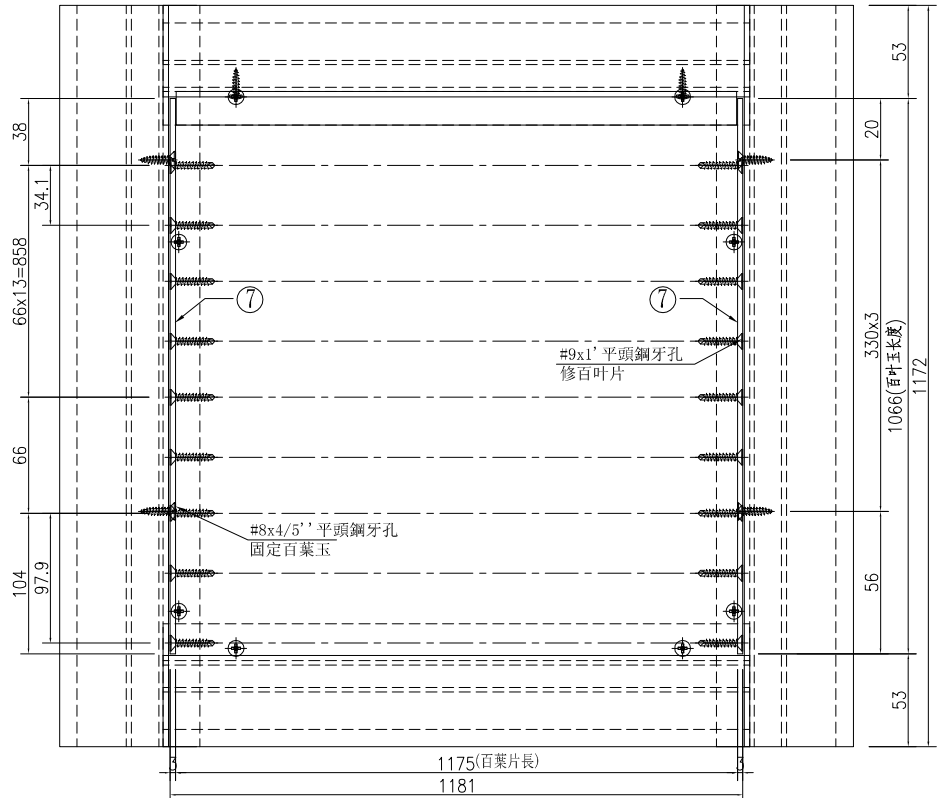
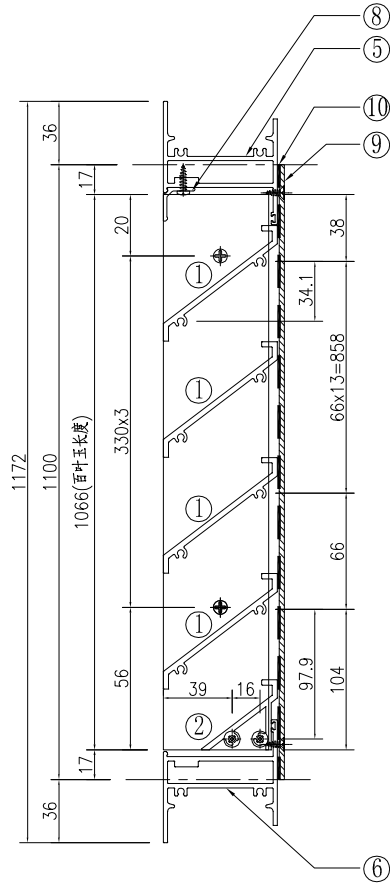


名稱	百葉組裝圖	制圖	吳祿瑜	2022.03.24	修改	
材料	詳見加工圖	復核			日期	
顏色	ECK3X10063S-XF1 三塗(深灰)	批准			圖號	AL/23

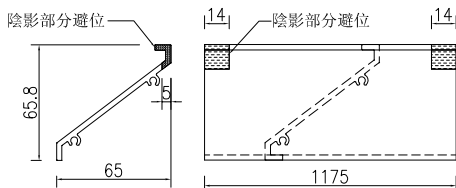


美特鋁質 有限公司
MIDI Aluminium Fabricator Ltd.

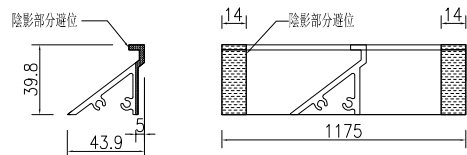
窗號	分格寬度L	分格高度H	鋁背板寬度	鋁背板高度	總幅數量	
AL/27	1335	1200	1201	1100	1	
序號	料號	名稱	出筭	長度	單幅數量	加工說明
1	X86037	百葉片	避位	1175	15	
2	X86107	百葉片底	避位	1175	1	
3	X86032	生邊企	直口	1172	1	加工圖號J857-HBY-VBQ12
4	X86032	生邊企	直口	1172	1	加工圖號J857-HBY-VBQ12R
5	X86033	百葉頂橫	避位	1189	1	加工圖號J857-HBY-HD12
6	X86033	百葉頂橫	避位	1189	1	加工圖號J857-HBY-HDD12
7	B2257	百葉玉企巴	直口	1066	2	
8	X86043	百葉擋水鋁角	直口	1174	1	加工圖號J857-HBY-DJ12
9	3mm厚鋁板	3mm鋁背板			1	加工圖號J851-HBY-BB12
10		雀仔網			1	與鋁背板尺寸相同



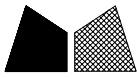
①號百葉加工圖



②號百葉加工圖

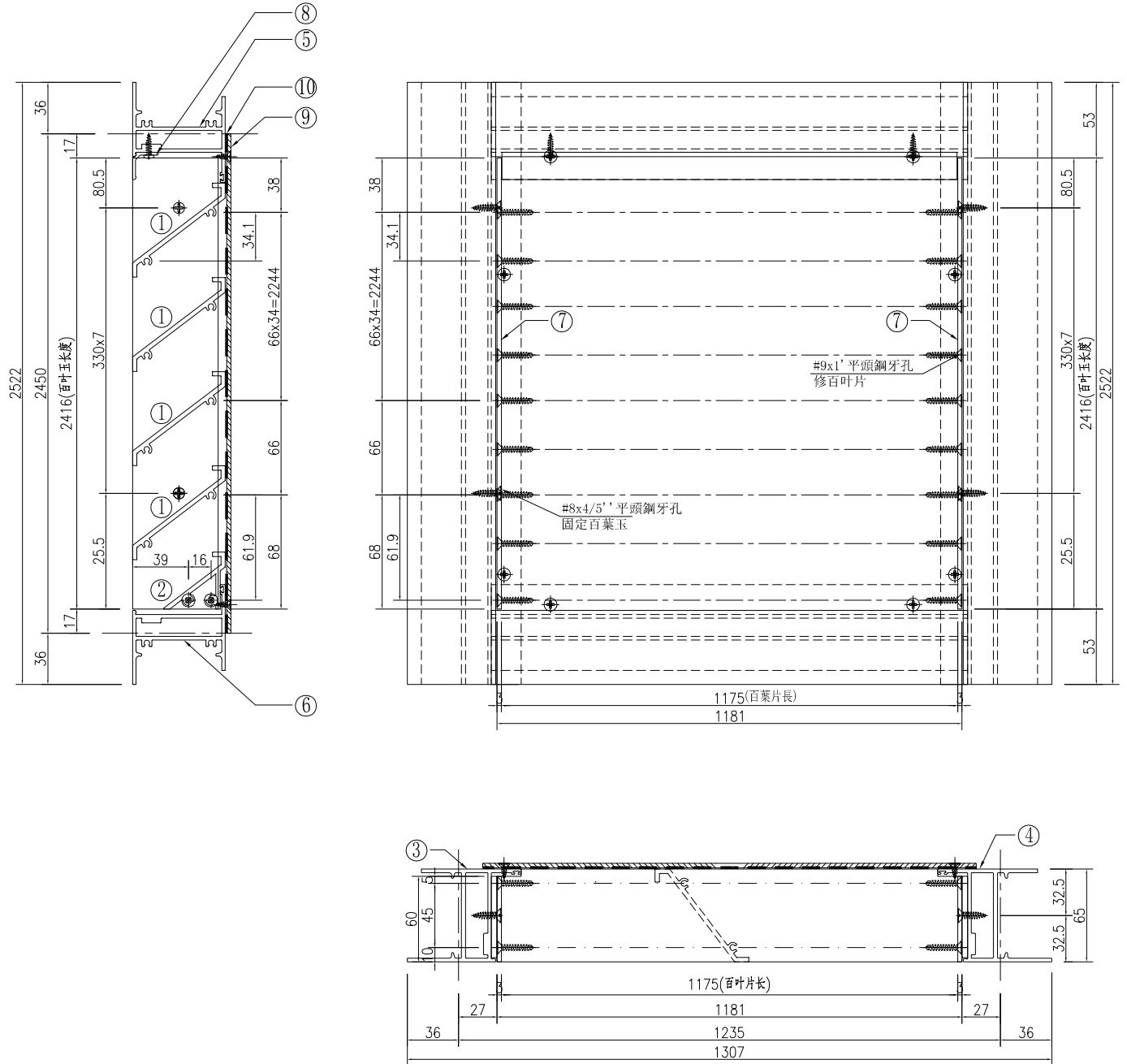


名稱	百葉組裝圖	制圖	吳祿瑜	2022.03.24	修改		
材料	詳見加工圖	復核			日期		
顏色	ECK3X10063S-XF1 三塗(深灰)	批准			圖號	AL/27	

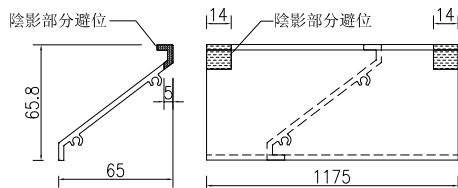


美特鋁質有限公司
MIDI Aluminium Fabricator Ltd.

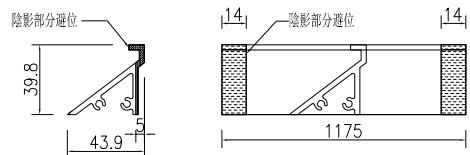
窗號	分格寬度L	分格高度H	鋁背板寬度	鋁背板高度	總幅數量	
AL/27a	1335	2550	1201	2450	1	
序號	料號	名稱	出筒	長度	單幅數量	加工說明
1	X86037	百葉片	避位	1175	36	
2	X86107	百葉片底	避位	1175	1	
3	X86032	生邊企	直口	2522	1	加工圖号J857-HBY-VBQ13
4	X86032	生邊企	直口	2522	1	加工圖号J857-HBY-VBQ13R
5	X86033	百葉頂橫	避位	1189	1	加工圖号J857-HBY-HD12
6	X86033	百葉底橫	避位	1189	1	加工圖号J857-HBY-HDD12
7	B2257	百葉玉企巴	直口	2416	2	
8	X86043	百葉擋水鋁角	直口	1174	1	加工圖号J857-HBY-DJ12
9	3mm厚鋁板	3mm鋁背板			1	加工圖号J851-HBY-BB13
10		雀仔網			1	與鋁背板尺寸相同



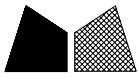
①號百葉加工圖



②號百葉加工圖

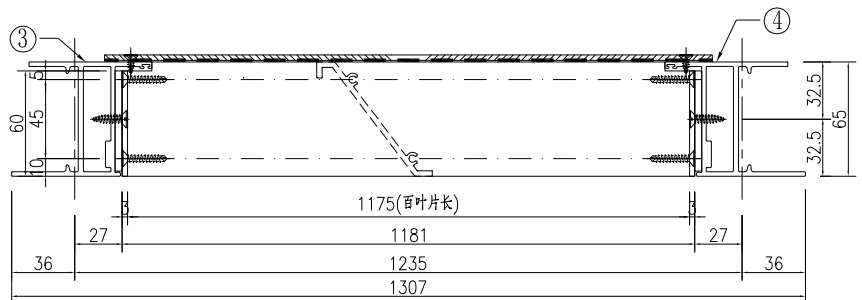
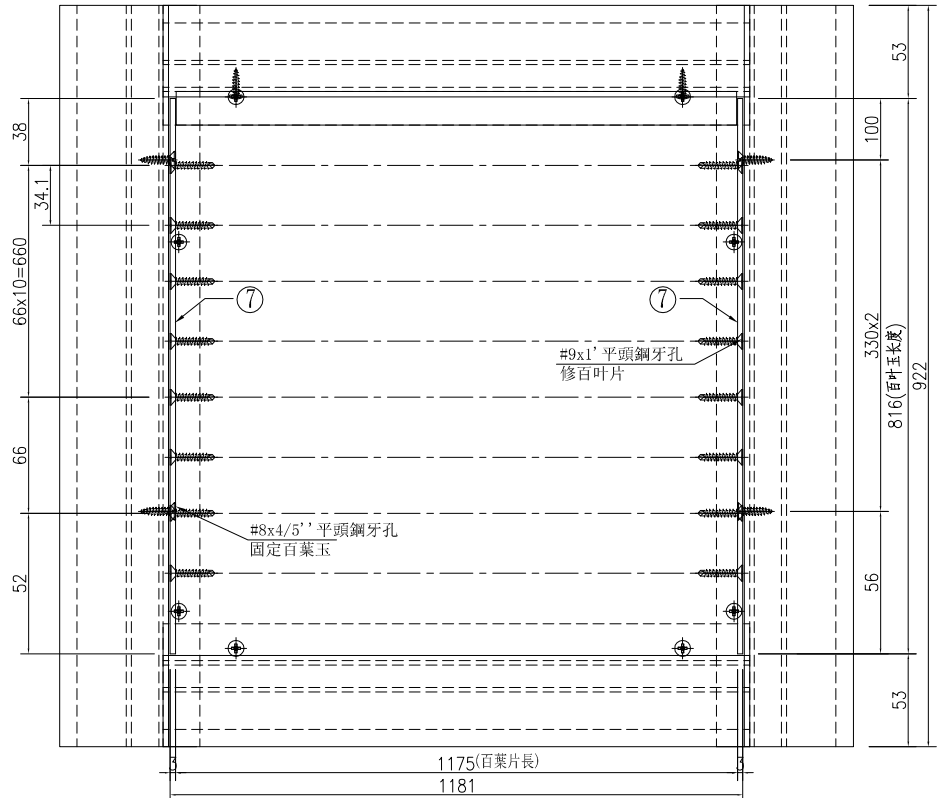
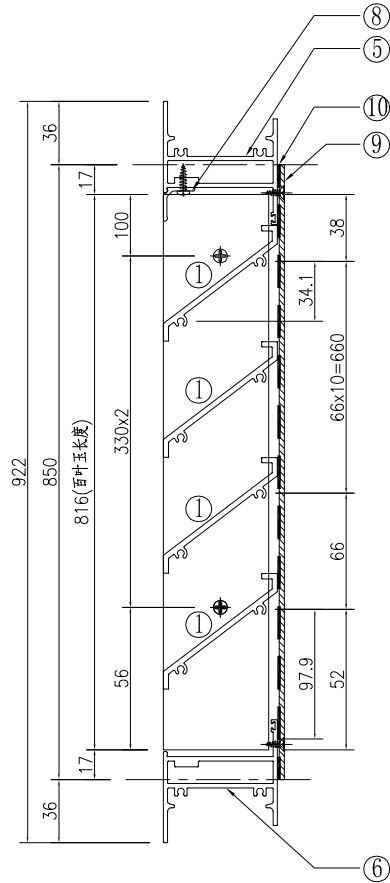


名稱	百葉組裝圖	制圖	吳祿瑜	2022.03.24	修改		
材料	詳見加工圖	復核			日期		
顏色	ECK3X10063S-XF1 三塗(深灰)	批准			圖號	AL/27a	

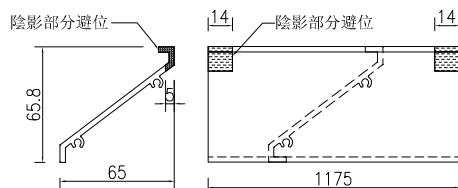


美特鋁質 有限公司
MIDI Aluminium Fabricator Ltd.

窗號	分格寬度L	分格高度H	鋁背板寬度	鋁背板高度	總幅數量	
AL/29	1335	950	1201	850	1	
序號	料號	名稱	出筍	長度	單幅數量	加工說明
1	X86037	百葉片	避位	1175	12	
2	X86107	百葉片底	避位	1175	1	
3	X86032	生邊企	直口	922	1	加工圖號J857-HBY-VBQ14
4	X86032	生邊企	直口	922	1	加工圖號J857-HBY-VBQ14R
5	X86033	百葉頂橫	避位	1189	1	加工圖號J857-HBY-HD12
6	X86033	百葉底橫	避位	1189	1	加工圖號J857-HBY-HDD12
7	B2257	百葉玉企巴	直口	816	2	
8	X86043	百葉擋水鋁角	直口	1174	1	加工圖號J857-HBY-DJ12
9	3mm厚鋁板	3mm鋁背板			1	加工圖號J851-HBY-BB14
10		雀仔網			1	與鋁背板尺寸相同



①號百葉加工圖

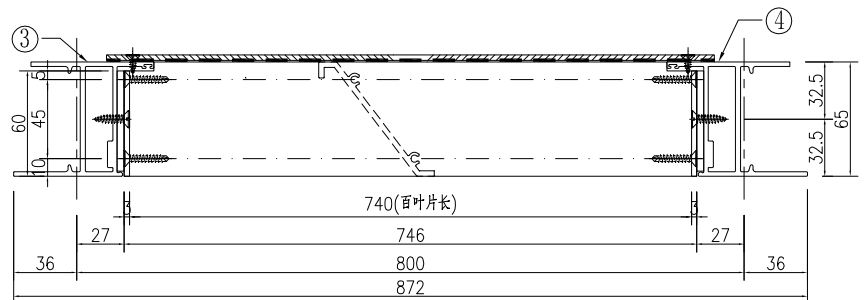
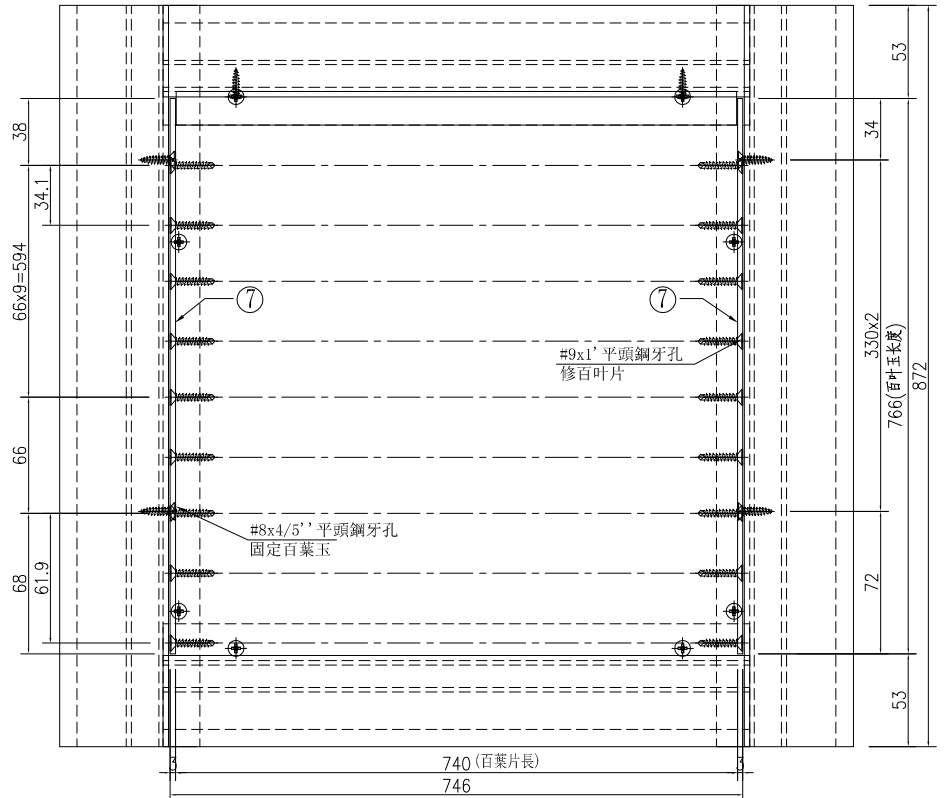
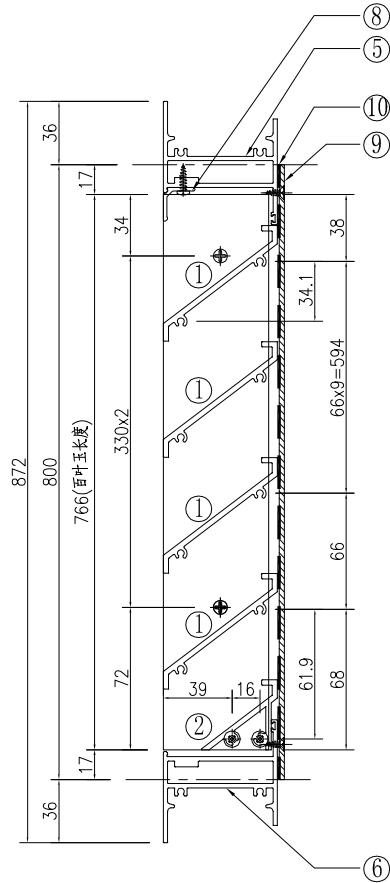


名稱	百葉組裝圖	制圖	吳祿瑜	2022.03.24	修改	
材料	詳見加工圖	復核			日期	
顏色	ECK3X10063S-XF1 三塗(深灰)	批准			圖號	AL/29

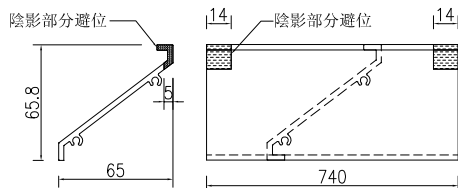


美特鋁質 有限公司
MIDI Aluminium Fabricator Ltd.

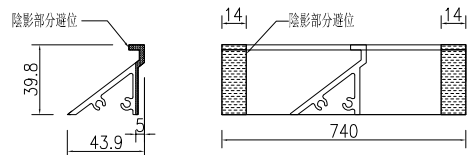
窗號	分格寬度L	分格高度H	鋁背板寬度	鋁背板高度	總幅數量	
AL/33	900	900	766	800	1	
序號	料號	名稱	出筒	長度	單幅數量	加工說明
1	X86037	百葉片	避位	740	11	
2	X86107	百葉片底	避位	740	1	
3	X86032	生邊企	直口	872	1	加工圖號J857-HBY-VBQ1
4	X86032	生邊企	直口	872	1	加工圖號J857-HBY-VBQ1R
5	X86033	百葉頂橫	避位	754	1	加工圖號J857-HBY-HD15
6	X86033	百葉底橫	避位	754	1	加工圖號J857-HBY-HDD15
7	B2257	百葉玉企巴	直口	766	2	
8	X86043	百葉擋水鋁角	直口	739	1	加工圖號J857-HBY-DJ15
9	3mm厚鋁板	3mm鋁背板			1	加工圖號J851-HBY-BB15
10		雀仔網			1	與鋁背板尺寸相同



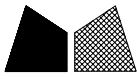
①號百葉加工圖



②號百葉加工圖

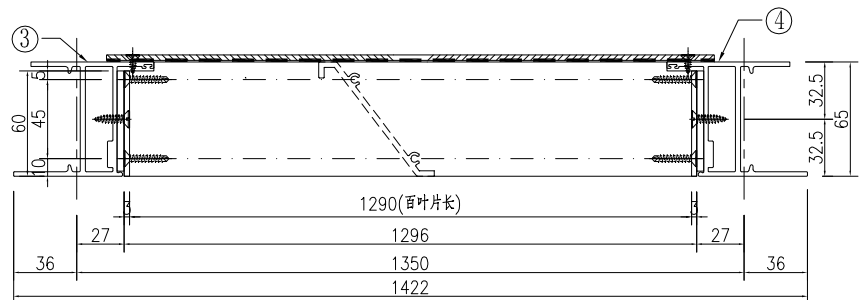
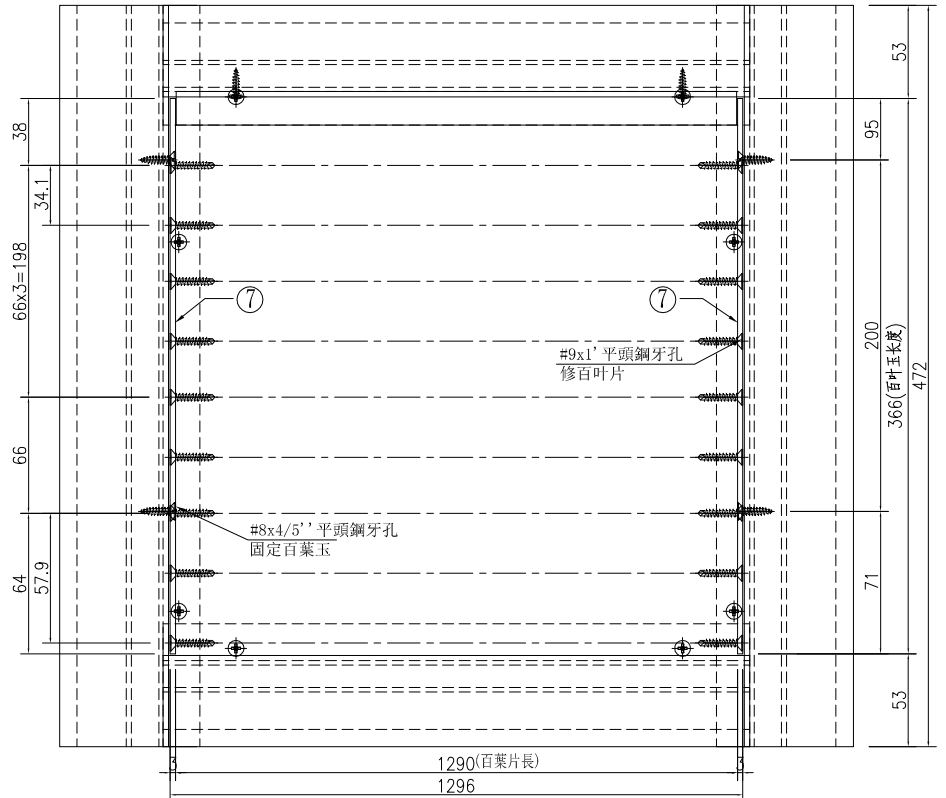
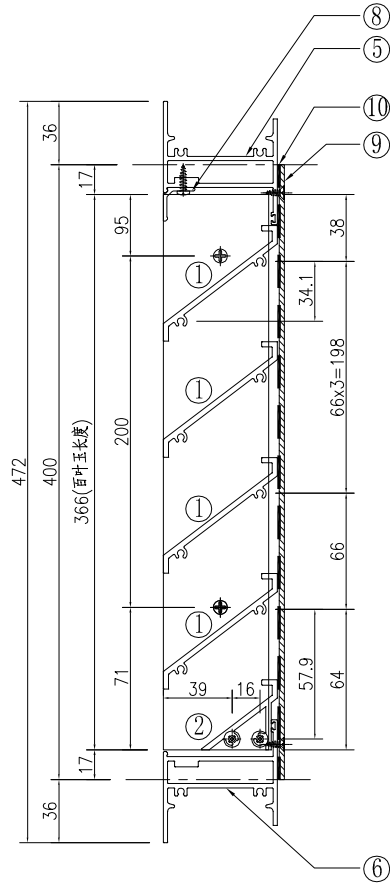


名稱	百葉組裝圖	制圖	吳祿瑜	2022.03.24	修改		
材料	詳見加工圖	復核			日期		
顏色	ECK3X10063S-XF1 三塗(深灰)	批准			圖號	AL/33	

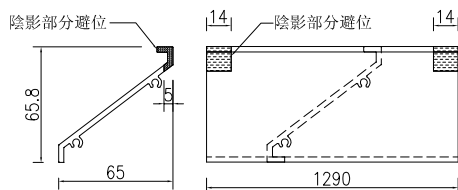


美特鋁質 有限公司
MIDI Aluminium Fabricator Ltd.

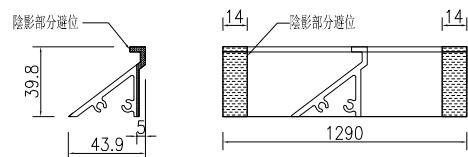
窗號	分格寬度L	分格高度H	鋁背板寬度	鋁背板高度	總幅數量	
AL/34	1450	500	1316	400	1	
序號	料號	名稱	出筍	長度	單幅數量	加工說明
1	X86037	百葉片	避位	1290	5	
2	X86107	百葉片底	避位	1290	1	
3	X86032	生邊企	直口	472	1	加工圖号J857-HBY-VBQ10
4	X86032	生邊企	直口	472	1	加工圖号J857-HBY-VBQ10R
5	X86033	百葉頂橫	避位	1304	1	加工圖号J857-HBY-HD16
6	X86033	百葉底橫	避位	1304	1	加工圖号J857-HBY-HDD16
7	B2257	百葉玉企巴	直口	366	2	
8	X86043	百葉擋水鋁角	直口	1289	1	加工圖号J857-HBY-DJ16
9	3mm厚鋁板	3mm鋁背板			1	加工圖号J851-HBY-BB16
10		雀仔網			1	與鋁背板尺寸相同



①號百葉加工圖



②號百葉加工圖



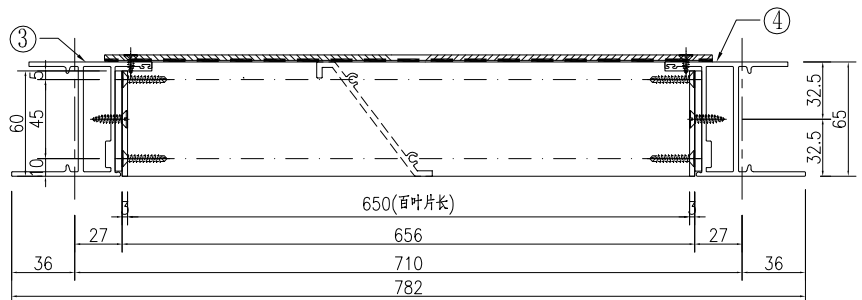
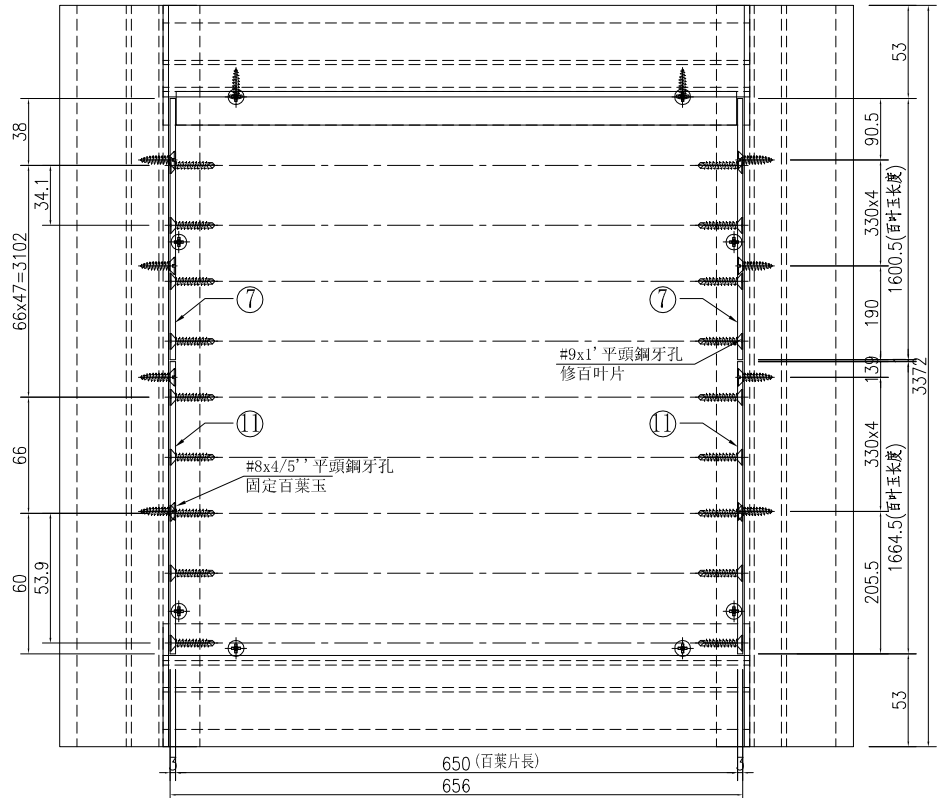
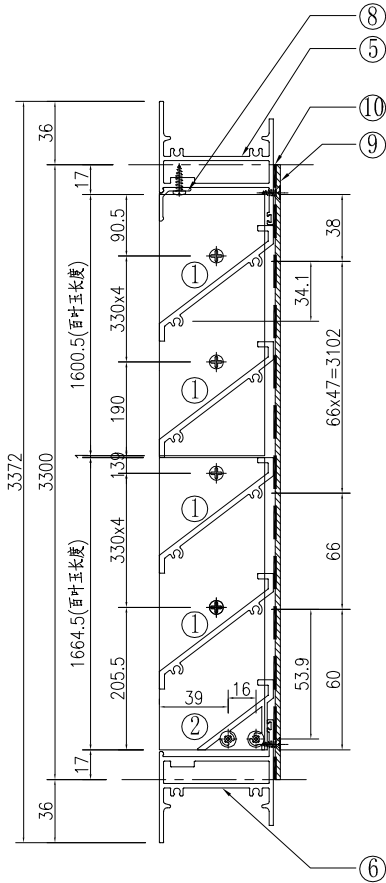
名稱	百葉組裝圖	制圖	吳祿瑜	2022.03.24	修改		
材料	詳見加工圖	復核			日期		
顏色	ECK3X10063S-XF1 三塗(深灰)	批准			圖號	AL/34	



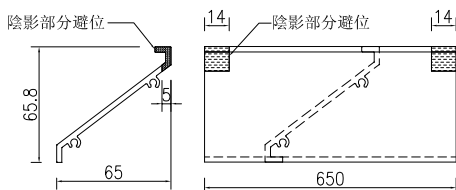
美特鋁質 有限公司
MIDI Aluminium Fabricator Ltd.

窗號	分格寬度L	分格高度H	鋁背板寬度	鋁背板高度	總幅數量	
AL/37	810	3400	676	3300	1	
序號	料號	名稱	出筍	長度	單幅數量	加工說明
1	X86037	百葉片	避位	650	49	
2	X86107	百葉片底	避位	650	1	
3	X86032	生邊企	直口	3372	1	加工圖號J857-HBY-VBQ17R
4	X86032	生邊企	直口	3372	1	加工圖號J857-HBY-VBQ17R
5	X86033	百葉頂橫	避位	664	1	加工圖號J857-HBY-HD17
6	X86033	百葉底橫	避位	664	1	加工圖號J857-HBY-HDD17
7	B2257	百葉玉企巴	直口	1600.5	2	
8	X86043	百葉擋水鋁角	直口	649	1	加工圖號J857-HBY-DJ17
9	3mm厚鋁板	3mm鋁背板			1	加工圖號J851-HBY-BB17
10		雀仔網			1	與鋁背板尺寸相同
11	B2257	百葉玉企巴	直口	1664.5	2	

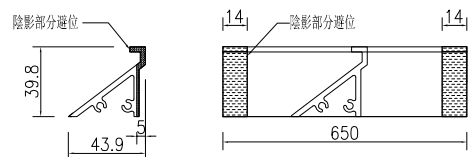
工程號 J-857 地盤 啓德6552



①號百葉加工圖



②號百葉加工圖

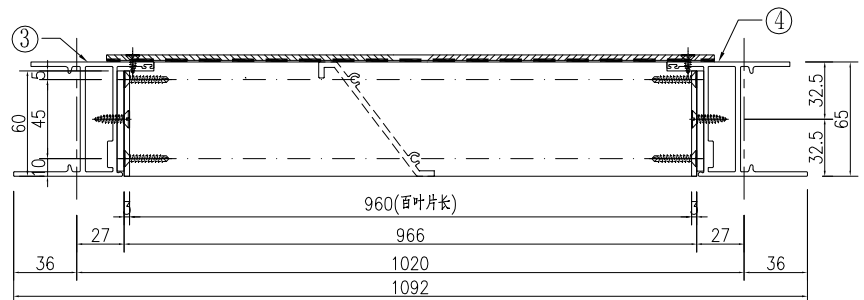
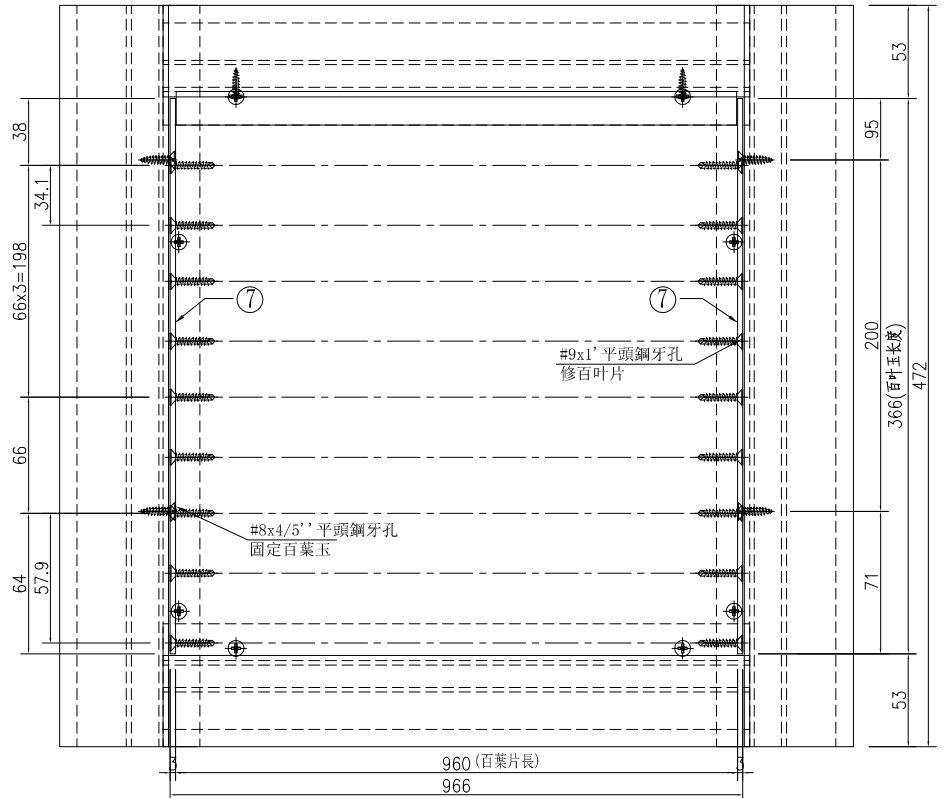
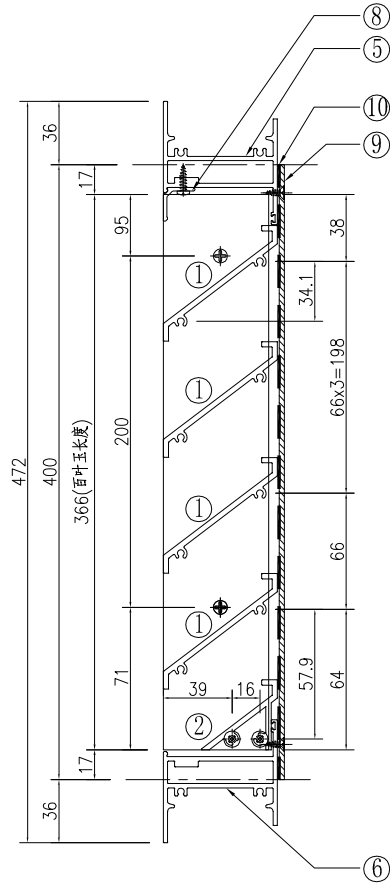


名稱	百葉組裝圖	制圖	吳祿瑜	2022.03.24	修改		
材料	詳見加工圖	復核			日期		
顏色	ECK3X10063S-XF1 三塗(深灰)	批准			圖號	AL/37	

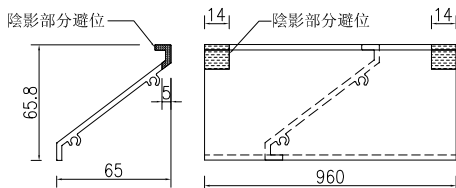


美特鋁質有限公司
MIDI Aluminium Fabricator Ltd.

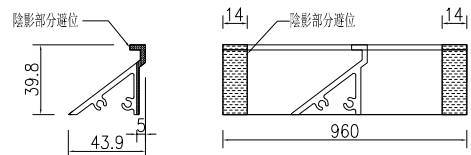
窗號	分格寬度L	分格高度H	鋁背板寬度	鋁背板高度	總幅數量	
AL/39	1120	500	986	400	1	
序號	料號	名稱	出筍	長度	單幅數量	加工說明
1	X86037	百葉片	避位	960	5	
2	X86107	百葉片底	避位	960	1	
3	X86032	生邊企	直口	472	1	加工圖号J857-HBY-VBQ10
4	X86032	生邊企	直口	472	1	加工圖号J857-HBY-VBQ10R
5	X86033	百葉頂橫	避位	974	1	加工圖号J857-HBY-HD18
6	X86033	百葉底橫	避位	974	1	加工圖号J857-HBY-HDD18
7	B2257	百葉玉企巴	直口	366	2	
8	X86043	百葉擋水鋁角	直口	959	1	加工圖号J857-HBY-DJ18
9	3mm厚鋁板	3mm鋁背板			1	加工圖号J851-HBY-BB18
10		雀仔網			1	与鋁背板尺寸相同



①號百葉加工圖



②號百葉加工圖



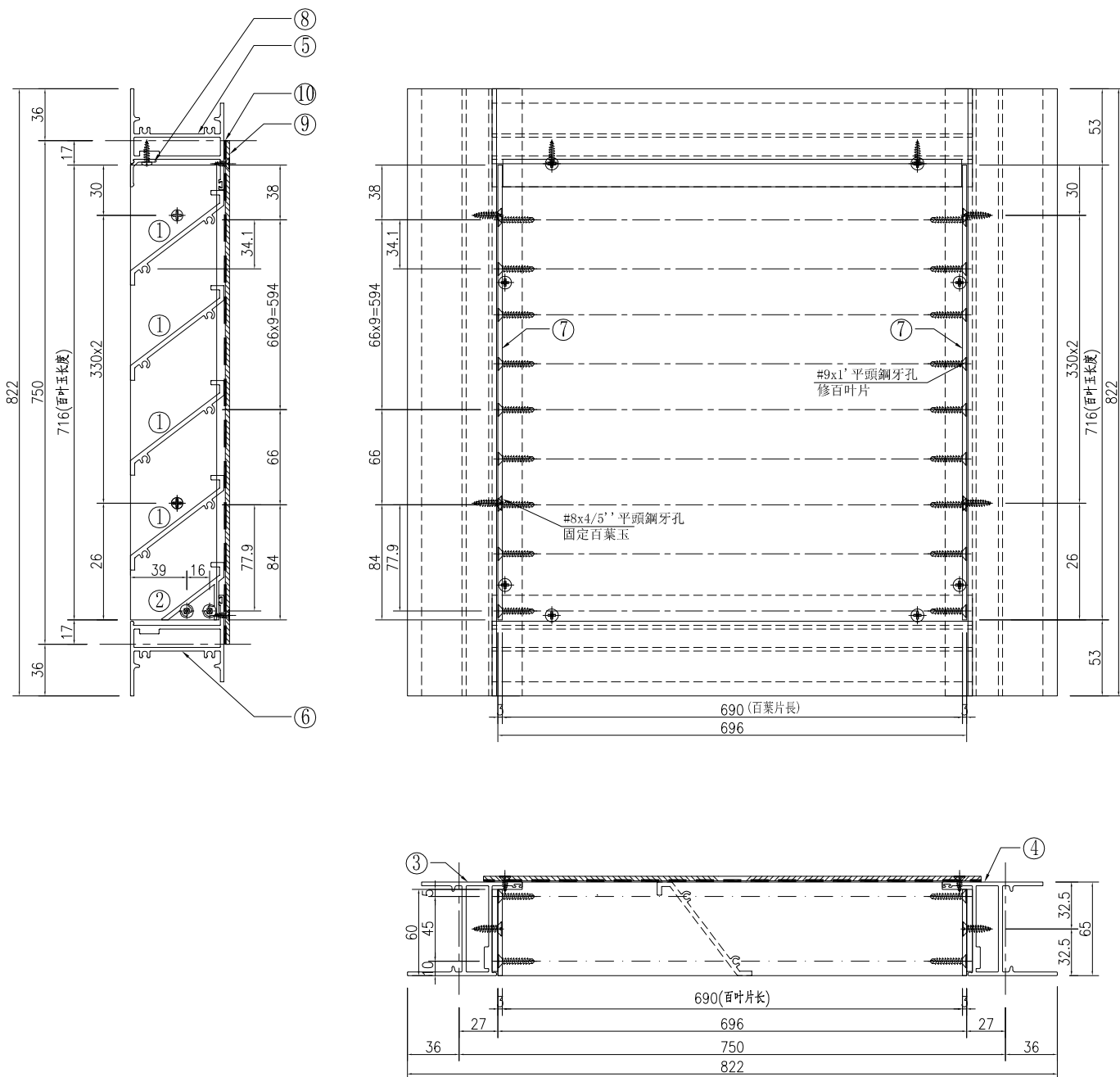
名稱	百葉組裝圖	制圖	吳祿瑜	2022.03.24	修改		
材料	详见加工圖	復核			日期		
顏色	ECK3X10063S-XF1 三塗(深灰)	批准			圖號	AL/39	



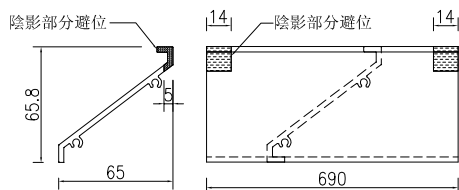
美特鋁質有限公司
MIDI Aluminium Fabricator Ltd.

窗號	分格寬度L	分格高度H	鋁背板寬度	鋁背板高度	總幅數量	
AL/42	850	850	716	750	18	
序號	料號	名稱	出筭	長度	單幅數量	加工說明
1	X86037	百葉片	避位	690	10	
2	X86107	百葉片底	避位	690	1	
3	X86032	生邊企	直口	822	1	加工圖號J857-HBY-VBQ19R
4	X86032	生邊企	直口	822	1	加工圖號J857-HBY-VBQ19R
5	X86033	百葉頂橫	避位	704	1	加工圖號J857-HBY-HD19
6	X86033	百葉底橫	避位	704	1	加工圖號J857-HBY-HDD19
7	B2257	百葉玉企巴	直口	716	2	
8	X86043	百葉擋水鋁角	直口	689	1	加工圖號J857-HBY-DJ19
9	3mm厚鋁板	3mm鋁背板			1	加工圖號J851-HBY-BB19
10		雀仔網			1	與鋁背板尺寸相同

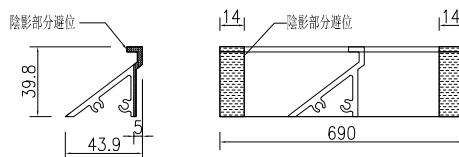
工程號 J-857 地盤 啓德6552



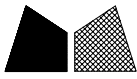
①號百葉加工圖



②號百葉加工圖



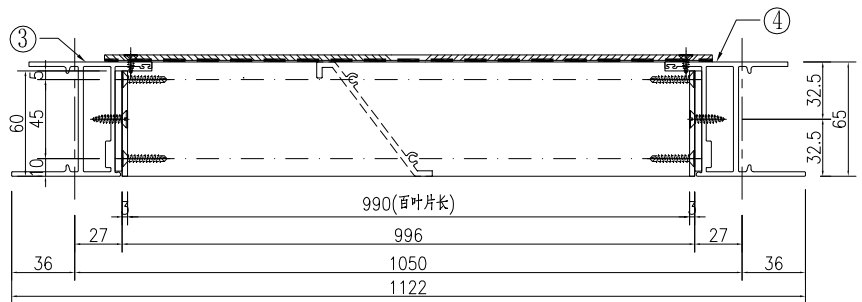
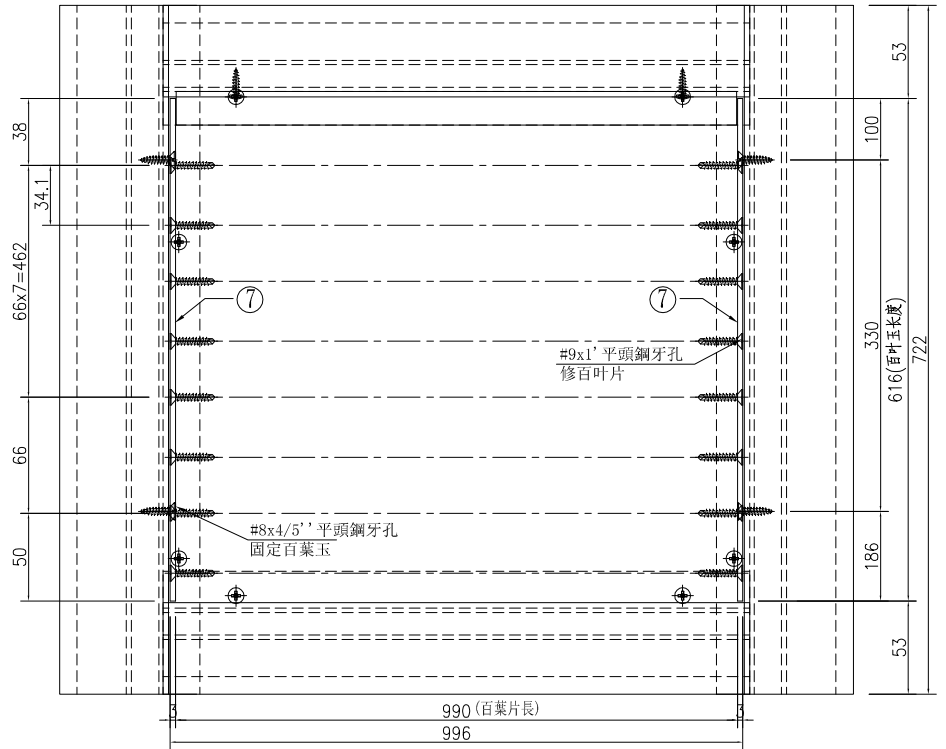
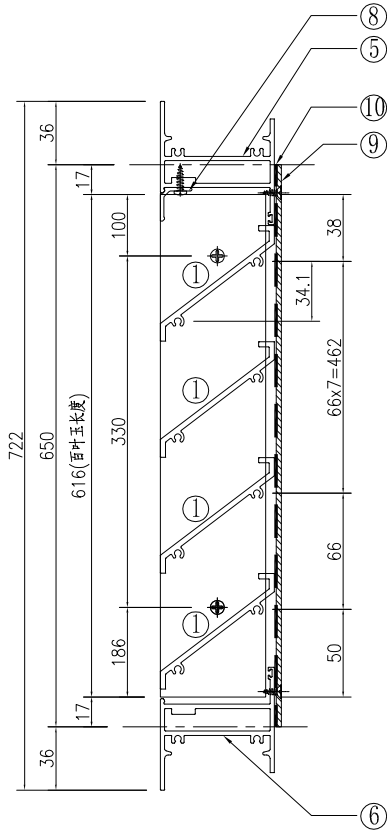
名稱	百葉組裝圖	制圖	吳祿瑜	2022.03.24	修改	
材料	詳見加工圖	復核			日期	
顏色	ECK3X10063S-XF1 三塗(深灰)	批准			圖號	AL/42



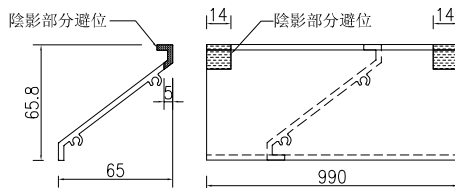
美特鋁質 有限公司
MIDI Aluminium Fabricator Ltd.

窗號	分格寬度L	分格高度H	鋁背板寬度	鋁背板高度	總幅數量	
AL/44a	1150	750	1016	650	1	
序號	料號	名稱	出筭	長度	單幅數量	加工說明
1	X86037	百葉片	避位	990	9	
3	X86032	生邊企	直口	722	1	加工圖号J857-HBY-VBQ4
4	X86032	生邊企	直口	722	1	加工圖号J857-HBY-VBQ4R
5	X86033	百葉頂橫	避位	1004	1	加工圖号J857-HBY-HD20
6	X86033	百葉底橫	避位	1004	1	加工圖号J857-HBY-HDD20
7	B2257	百葉玉企巴	直口	616	2	
8	X86043	百葉擋水鋁角	直口	989	1	加工圖号J857-HBY-DJ20
9	3mm厚鋁板	3mm鋁背板			1	加工圖号J851-HBY-BB20
10		雀仔網			1	与鋁背板尺寸相同

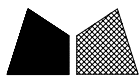
工程號 J-857 地盤 啓德6552



①號百葉加工圖

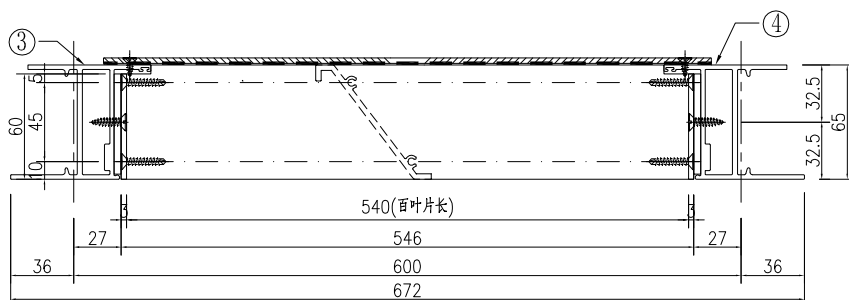
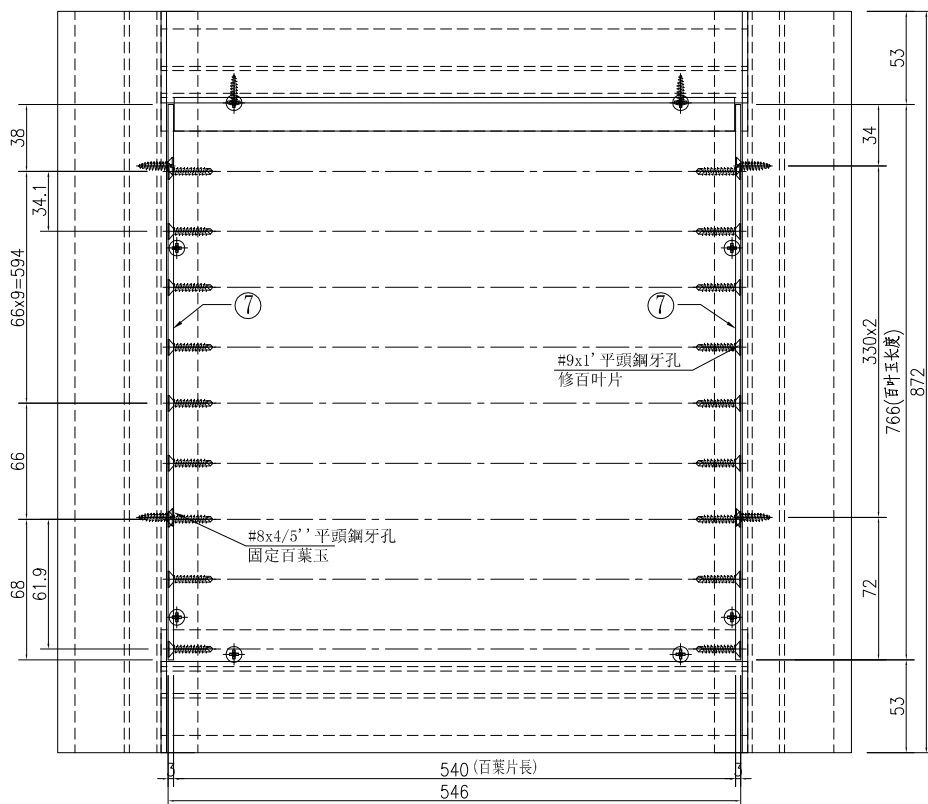
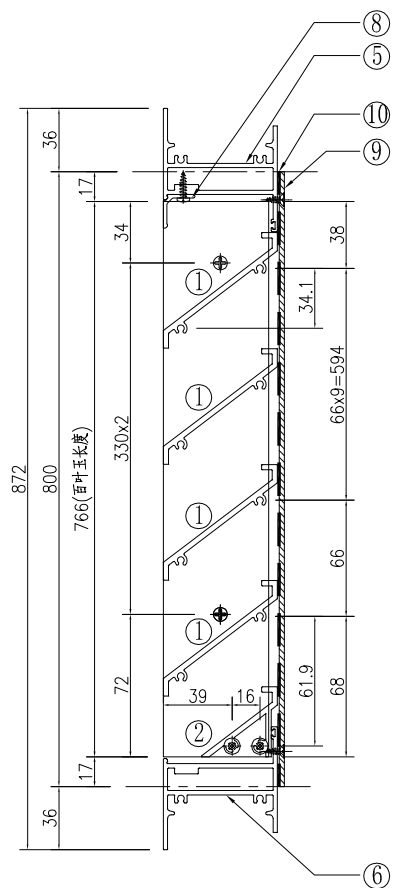


名稱	百葉組裝圖	制圖	吳祿瑜	2022.03.24	修改		
材料	详见加工圖	復核			日期		
顏色	ECK3X10063S-XF1 三塗(深灰)	批准			圖號	AL/44a	

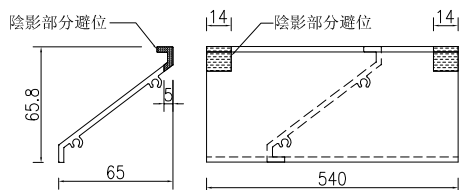


美特鋁質有限公司
MIDI Aluminium Fabricator Ltd.

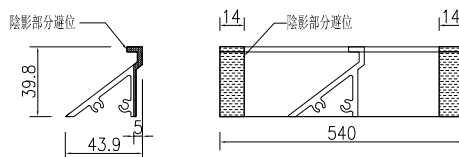
窗號	分格寬度L	分格高度H	鋁背板寬度	鋁背板高度	總幅數量	
AL/45a	700	900	566	800	1	
序號	料號	名稱	出筍	長度	單幅數量	加工說明
1	X86037	百葉片	避位	540	11	
2	X86107	百葉片底	避位	540	1	
3	X86032	生邊企	直口	872	1	加工圖号J857-HBY-VBQ1
4	X86032	生邊企	直口	872	1	加工圖号J857-HBY-VBQ1R
5	X86033	百葉頂橫	避位	554	1	加工圖号J857-HBY-HD21
6	X86033	百葉底橫	避位	554	1	加工圖号J857-HBY-HDD21
7	B2257	百葉玉企巴	直口	766	2	
8	X86043	百葉擋水鋁角	直口	539	1	加工圖号J857-HBY-DJ21
9	3mm厚鋁板	3mm鋁背板			2	加工圖号J851-HBY-BB21
10		雀仔網			2	與鋁背板尺寸相同



①號百葉加工圖



②號百葉加工圖

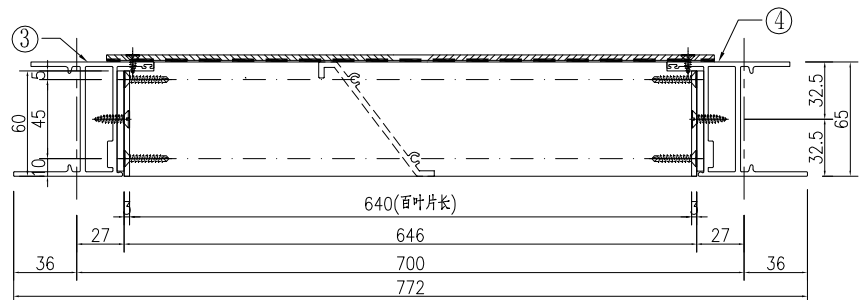
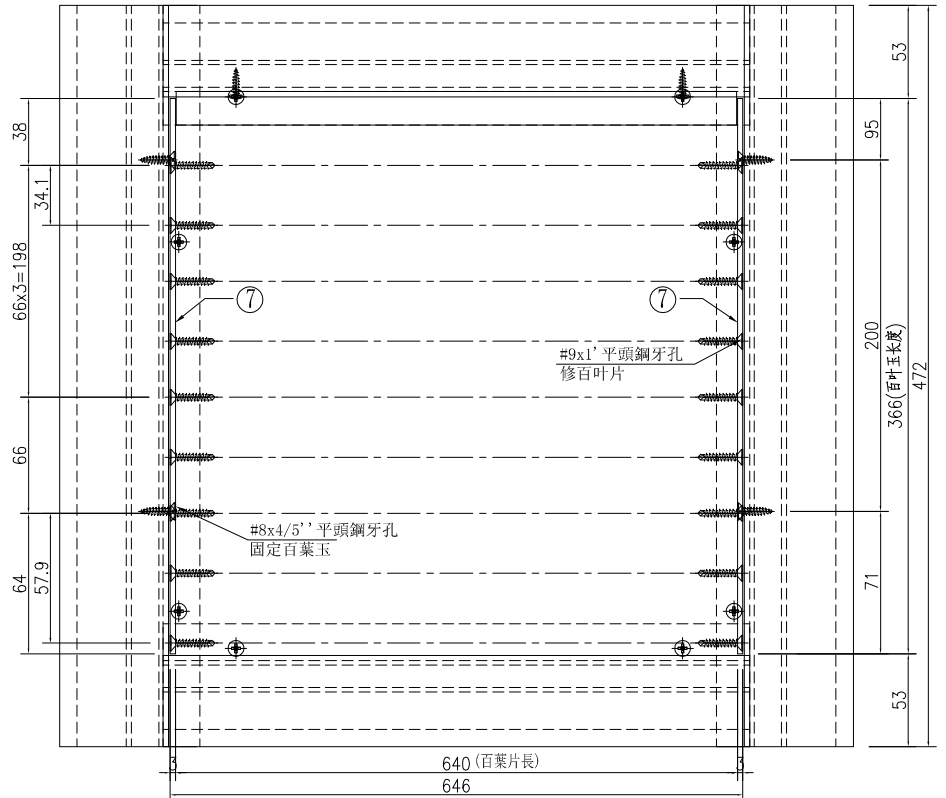
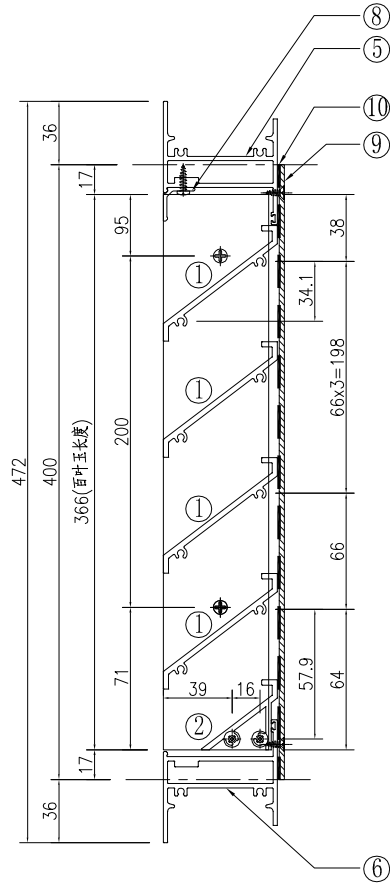


名稱	百葉組裝圖	制圖	吳祿瑜	2022.03.24	修改	
材料	詳見加工圖	復核			日期	
顏色	ECK3X10063S-XF1 三塗(深灰)	批准			圖號	AL/45a

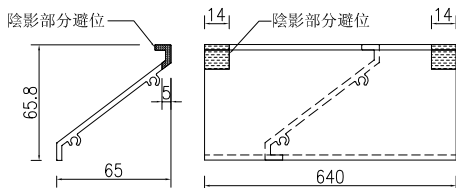


美特鋁質有限公司
MIDI Aluminium Fabricator Ltd.

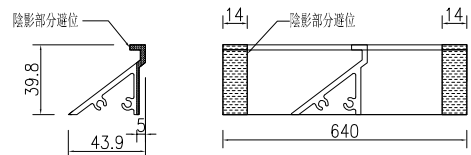
窗號	分格寬度L	分格高度H	鋁背板寬度	鋁背板高度	總幅數量	
AL/46a	800	500	666	400	1	
序號	料號	名稱	出筍	長度	單幅數量	加工說明
1	X86037	百葉片	避位	640	5	
2	X86107	百葉片底	避位	640	1	
3	X86032	生邊企	直口	472	1	加工圖號J857-HBY-VBQ10
4	X86032	生邊企	直口	472	1	加工圖號J857-HBY-VBQ10R
5	X86033	百葉頂橫	避位	654	1	加工圖號J857-HBY-HD22
6	X86033	百葉底橫	避位	654	1	加工圖號J857-HBY-HDD22
7	B2257	百葉玉企巴	直口	366	2	
8	X86043	百葉擋水鋁角	直口	639	1	加工圖號J857-HBY-DJ22
9	3mm厚鋁板	3mm鋁背板			1	加工圖號J851-HBY-BB22
10		雀仔網			1	與鋁背板尺寸相同



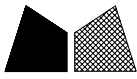
①號百葉加工圖



②號百葉加工圖

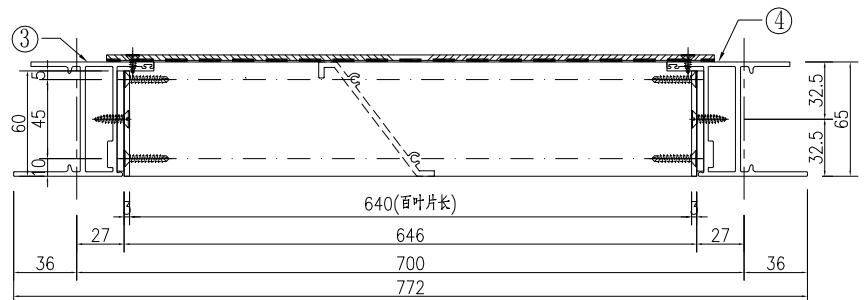
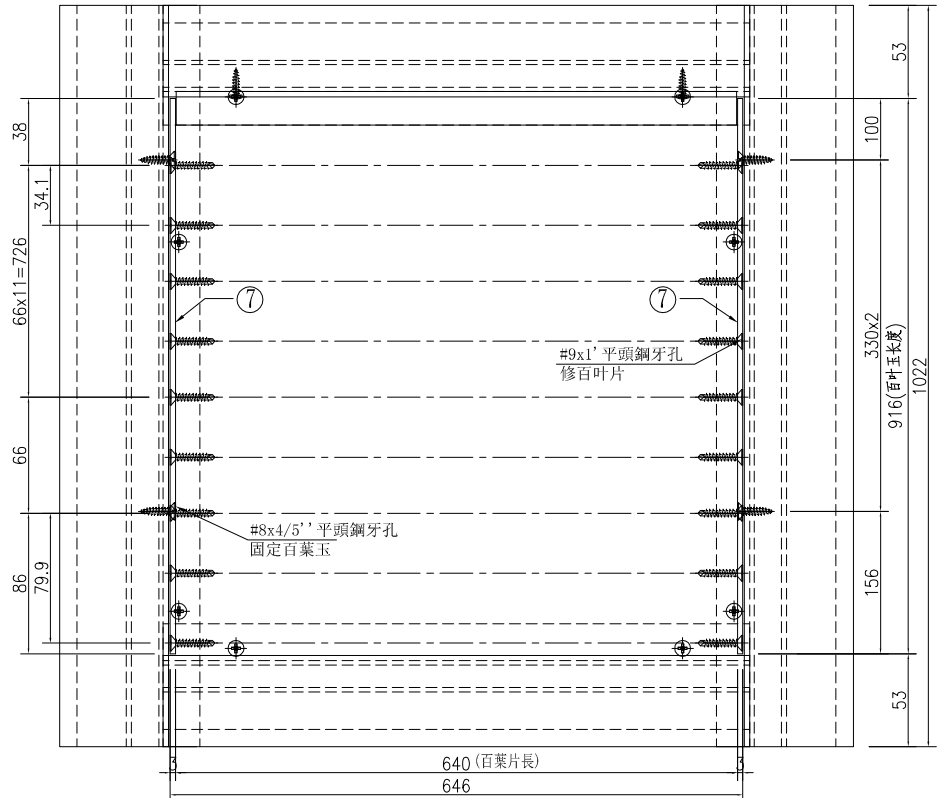
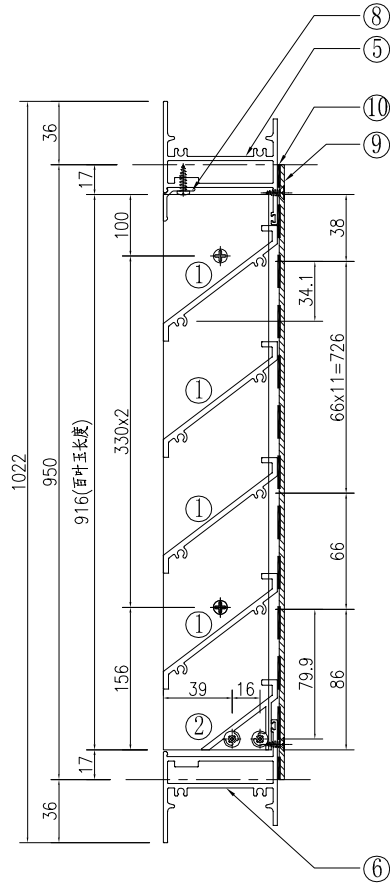


名稱	百葉組裝圖	制圖	吳祿瑜	2022.03.24	修改	
材料	詳見加工圖	復核			日期	
顏色	ECK3X10063S-XF1 三塗(深灰)	批准			圖號	AL/46a

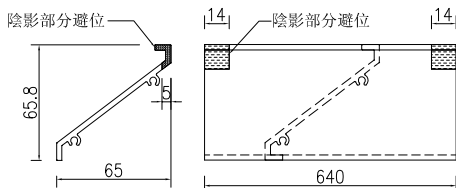


美特鋁質 有限公司
MIDI Aluminium Fabricator Ltd.

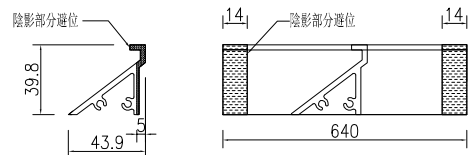
窗號	分格寬度L	分格高度H	鋁背板寬度	鋁背板高度	總幅數量	
AL/47	800	1050	666	950	1	
序號	料號	名稱	出筍	長度	單幅數量	加工說明
1	X86037	百葉片	避位	640	13	
2	X86107	百葉片底	避位	640	1	
3	X86032	生邊企	直口	1022	1	加工圖號J857-HBY-VBQ23
4	X86032	生邊企	直口	1022	1	加工圖號J857-HBY-VBQ23R
5	X86033	百葉頂橫	避位	654	1	加工圖號J857-HBY-HD22
6	X86033	百葉底橫	避位	654	1	加工圖號J857-HBY-HDD22
7	B2257	百葉玉企巴	直口	916	2	
8	X86043	百葉擋水鋁角	直口	639	1	加工圖號J857-HBY-DJ22
9	3mm厚鋁板	3mm鋁背板			1	加工圖號J851-HBY-BB23
10		雀仔網			1	與鋁背板尺寸相同



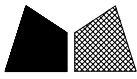
①號百葉加工圖



②號百葉加工圖

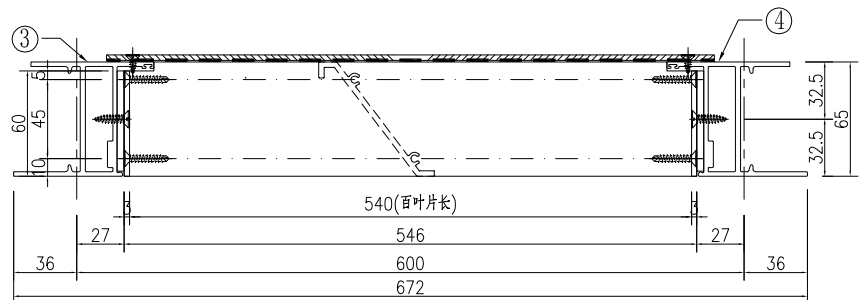
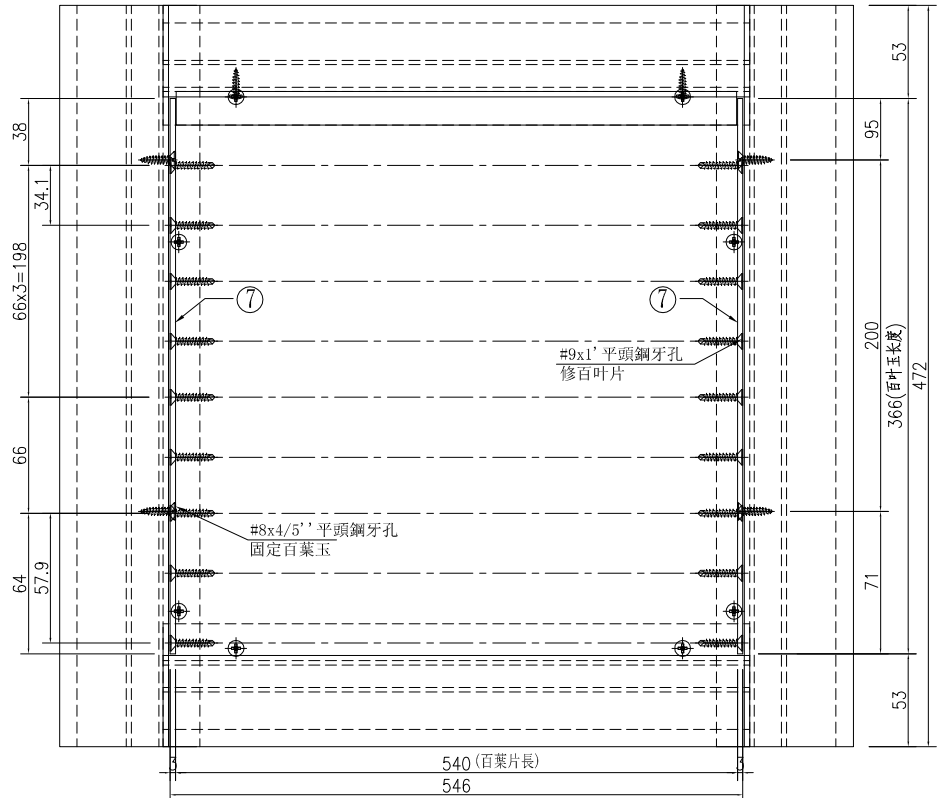
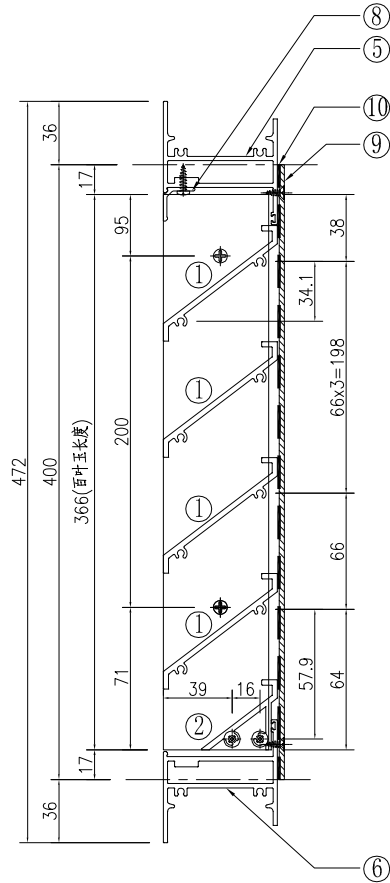


名稱	百葉組裝圖	制圖	吳祿瑜	2022.03.24	修改		
材料	詳見加工圖	復核			日期		
顏色	ECK3X10063S-XF1 三塗(深灰)	批准			圖號	AL/47	

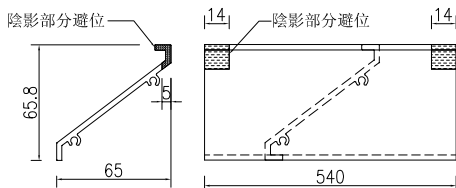


美特鋁質 有限公司
MIDI Aluminium Fabricator Ltd.

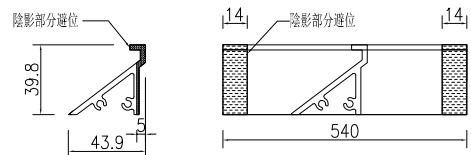
窗號	分格寬度L	分格高度H	鋁背板寬度	鋁背板高度	總幅數量	
AL/48	700	500	566	400	1	
序號	料號	名稱	出筍	長度	單幅數量	加工說明
1	X86037	百葉片	避位	540	5	
2	X86107	百葉片底	避位	540	1	
3	X86032	生邊企	直口	472	1	加工圖號J857-HBY-VBQ10R
4	X86032	生邊企	直口	472	1	加工圖號J857-HBY-VBQ10R
5	X86033	百葉頂橫	避位	554	1	加工圖號J857-HBY-HD21
6	X86033	百葉底橫	避位	554	1	加工圖號J857-HBY-HDD21
7	B2257	百葉玉企巴	直口	366	2	
8	X86043	百葉擋水鋁角	直口	539	1	加工圖號J857-HBY-DJ21
9	3mm厚鋁板	3mm鋁背板			1	加工圖號J851-HBY-BB24
10		雀仔網			1	與鋁背板尺寸相同



①號百葉加工圖



②號百葉加工圖

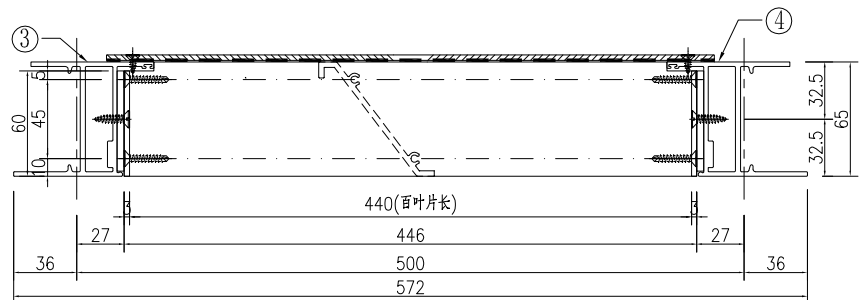
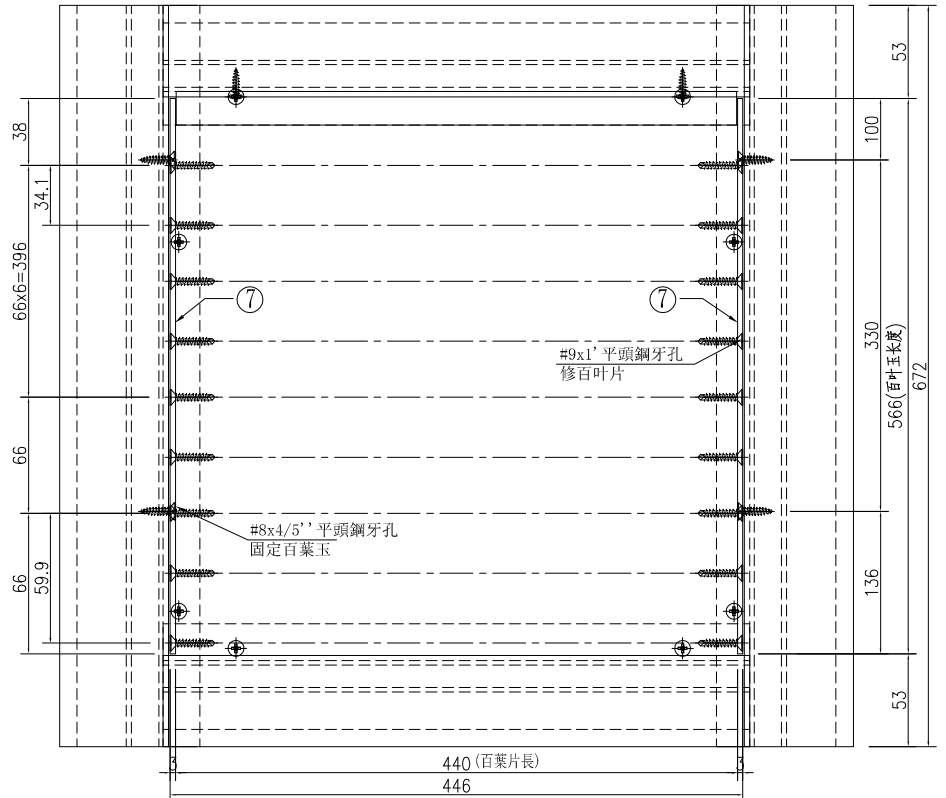
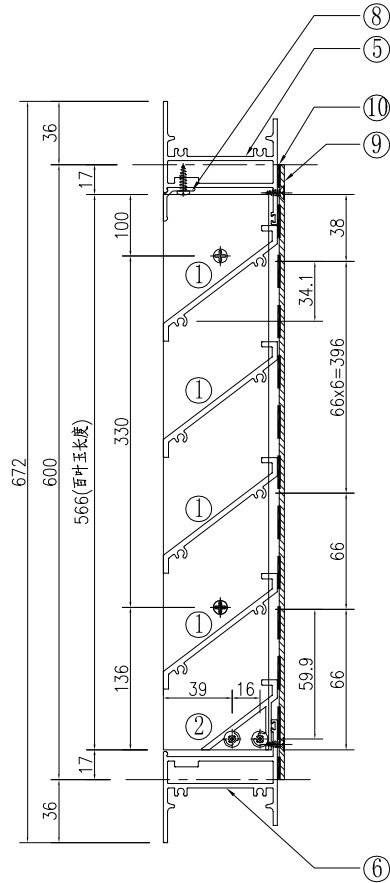


名稱	百葉組裝圖	制圖	吳祿瑜	2022.03.24	修改		
材料	詳見加工圖	復核			日期		
顏色	ECK3X10063S-XF1 三塗(深灰)	批准			圖號	AL/48	

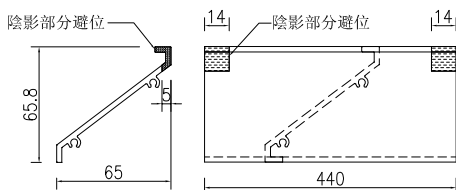


美特鋁質 有限公司
MIDI Aluminium Fabricator Ltd.

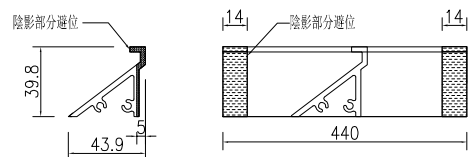
窗號	分格寬度L	分格高度H	鋁背板寬度	鋁背板高度	總幅數量	
AL/51	600	700	466	600	1	
序號	料號	名稱	出筍	長度	單幅數量	加工說明
1	X86037	百葉片	避位	440	8	
2	X86107	百葉片底	避位	440	1	
3	X86032	生邊企	直口	672	1	加工圖號J857-HBY-VBQ25
4	X86032	生邊企	直口	672	1	加工圖號J857-HBY-VBQ25R
5	X86033	百葉頂橫	避位	454	1	加工圖號J857-HBY-HD25
6	X86033	百葉底橫	避位	454	1	加工圖號J857-HBY-HDD25
7	B2257	百葉玉企巴	直口	566	2	
8	X86043	百葉擋水鋁角	直口	439	1	加工圖號J857-HBY-DJ25
9	3mm厚鋁板	3mm鋁背板			2	加工圖號J851-HBY-BB25
10		雀仔網			2	與鋁背板尺寸相同



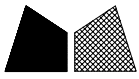
①號百葉加工圖



②號百葉加工圖



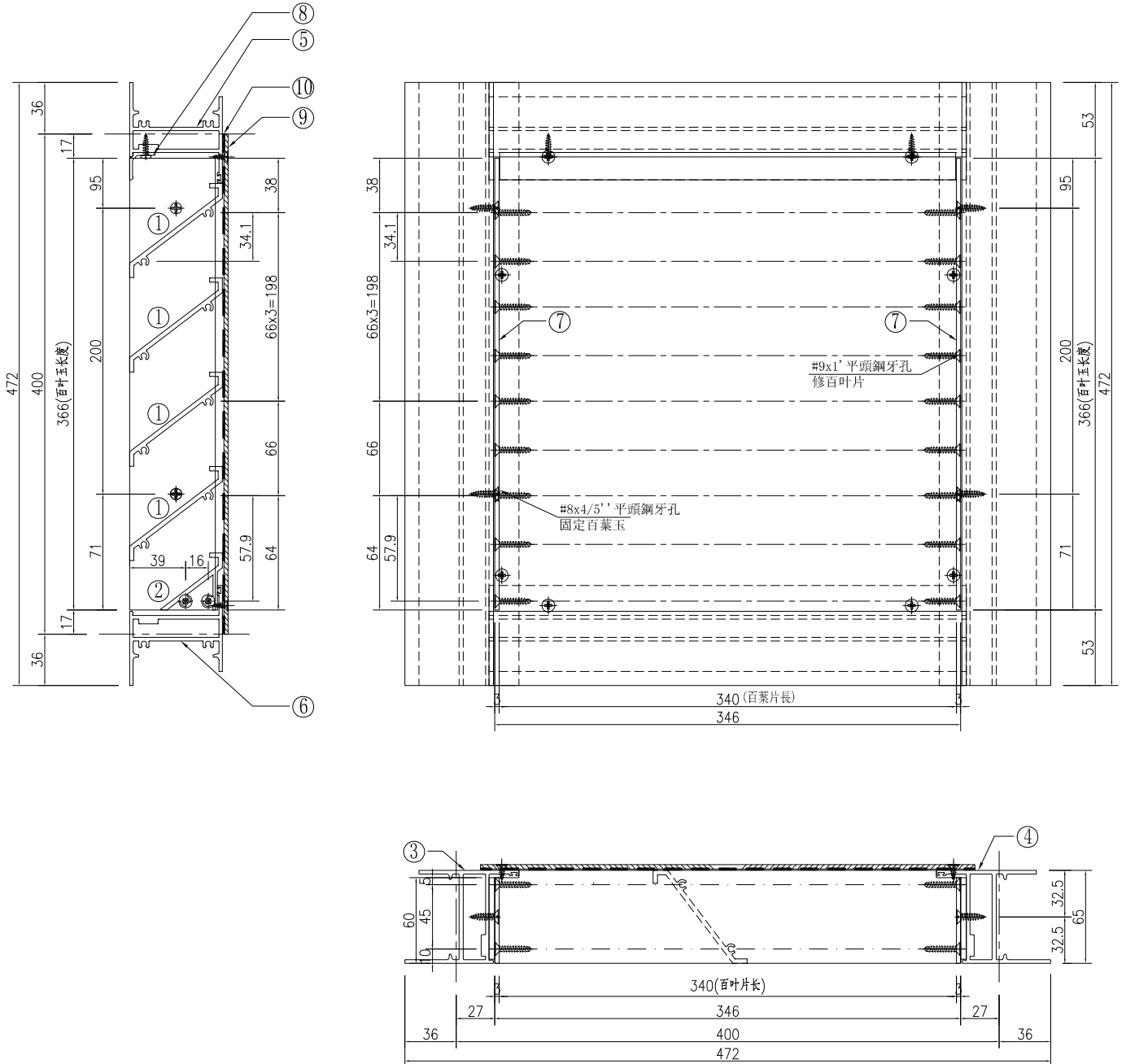
名稱	百葉組裝圖	制圖	吳祿瑜	2022.03.24	修改		
材料	詳見加工圖	復核			日期		
顏色	ECK3X10063S-XF1 三塗(深灰)	批准			圖號	AL/51	



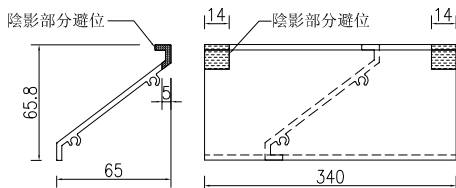
美特鋁質 有限公司
MIDI Aluminium Fabricator Ltd.

窗號	分格寬度L	分格高度H	鋁背板寬度	鋁背板高度	總幅數量	
AL/52	500	500	366	400	1	
序號	料號	名稱	出筍	長度	單幅數量	加工說明
1	X86037	百葉片	避位	340	5	
2	X86107	百葉片底	避位	340	1	
3	X86032	生邊企	直口	472	1	加工圖號J857-HBY-VBQ10
4	X86032	生邊企	直口	472	1	加工圖號J857-HBY-VBQ10R
5	X86033	百葉頂橫	避位	354	1	加工圖號J857-HBY-HD26
6	X86033	百葉底橫	避位	354	1	加工圖號J857-HBY-HDD26
7	B2257	百葉玉企巴	直口	366	2	
8	X86043	百葉擋水鋁角	直口	339	1	加工圖號J857-HBY-DJ26
9	3mm厚鋁板	3mm鋁背板			1	加工圖號J851-HBY-BB26
10		雀仔網			1	與鋁背板尺寸相同

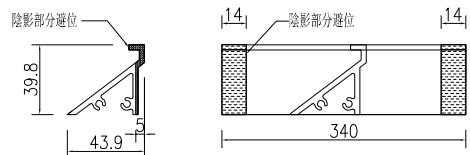
工程號 J-857 地盤 啓德6552



①號百葉加工圖



②號百葉加工圖

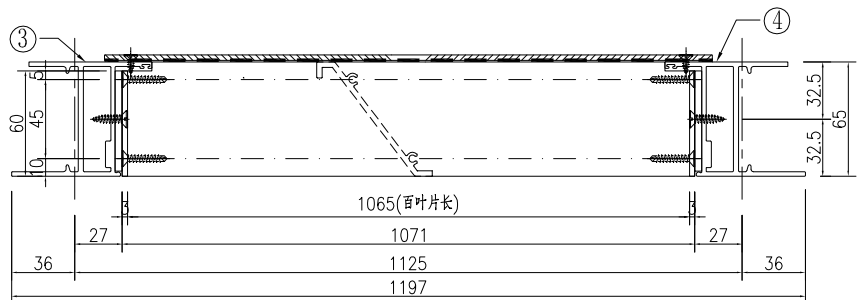
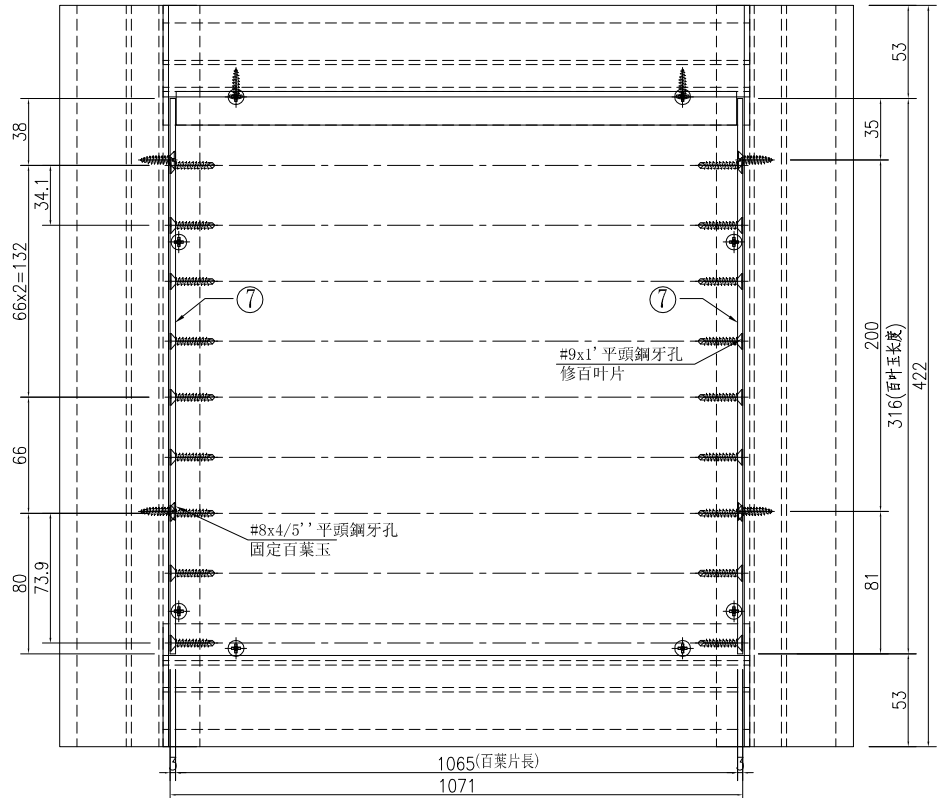
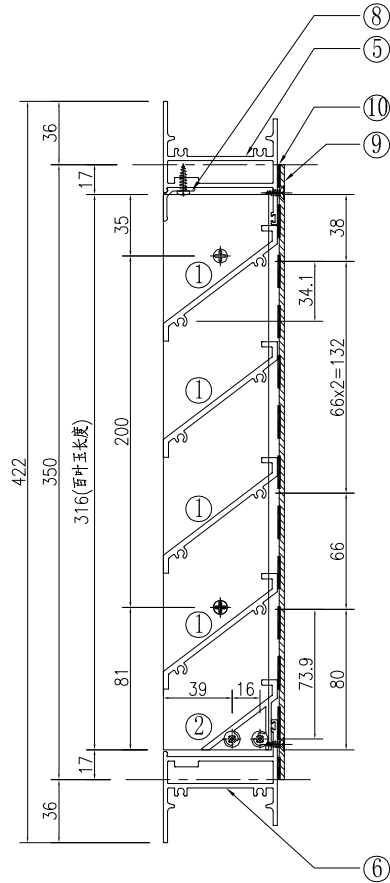


名稱	百葉組裝圖	制圖	吳祿瑜	2022.03.24	修改		
材料	詳見加工圖	復核			日期		
顏色	ECK3X10063S-XF1 三塗(深灰)	批准			圖號	AL/52	

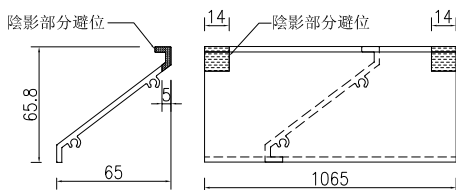


美特鋁質有限公司
MIDI Aluminium Fabricator Ltd.

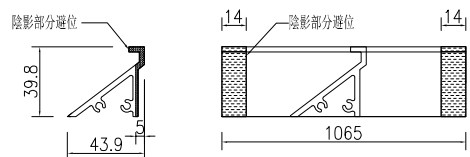
窗號	分格寬度L	分格高度H	鋁背板寬度	鋁背板高度	總幅數量	
AL/55	1225	450	1091	350	1	
序號	料號	名稱	出筍	長度	單幅數量	加工說明
1	X86037	百葉片	避位	1065	4	
2	X86107	百葉片底	避位	1065	1	
3	X86032	生邊企	直口	422	1	加工圖號J857-HBY-VBQ27
4	X86032	生邊企	直口	422	1	加工圖號J857-HBY-VBQ27R
5	X86033	百葉頂橫	避位	1079	1	加工圖號J857-HBY-HD27
6	X86033	百葉底橫	避位	1079	1	加工圖號J857-HBY-HDD27
7	B2257	百葉玉企巴	直口	316	2	
8	X86043	百葉擋水鋁角	直口	1064	1	加工圖號J857-HBY-DJ27
9	3mm厚鋁板	3mm鋁背板			1	加工圖號J851-HBY-BB27
10		雀仔網			1	與鋁背板尺寸相同



①號百葉加工圖



②號百葉加工圖



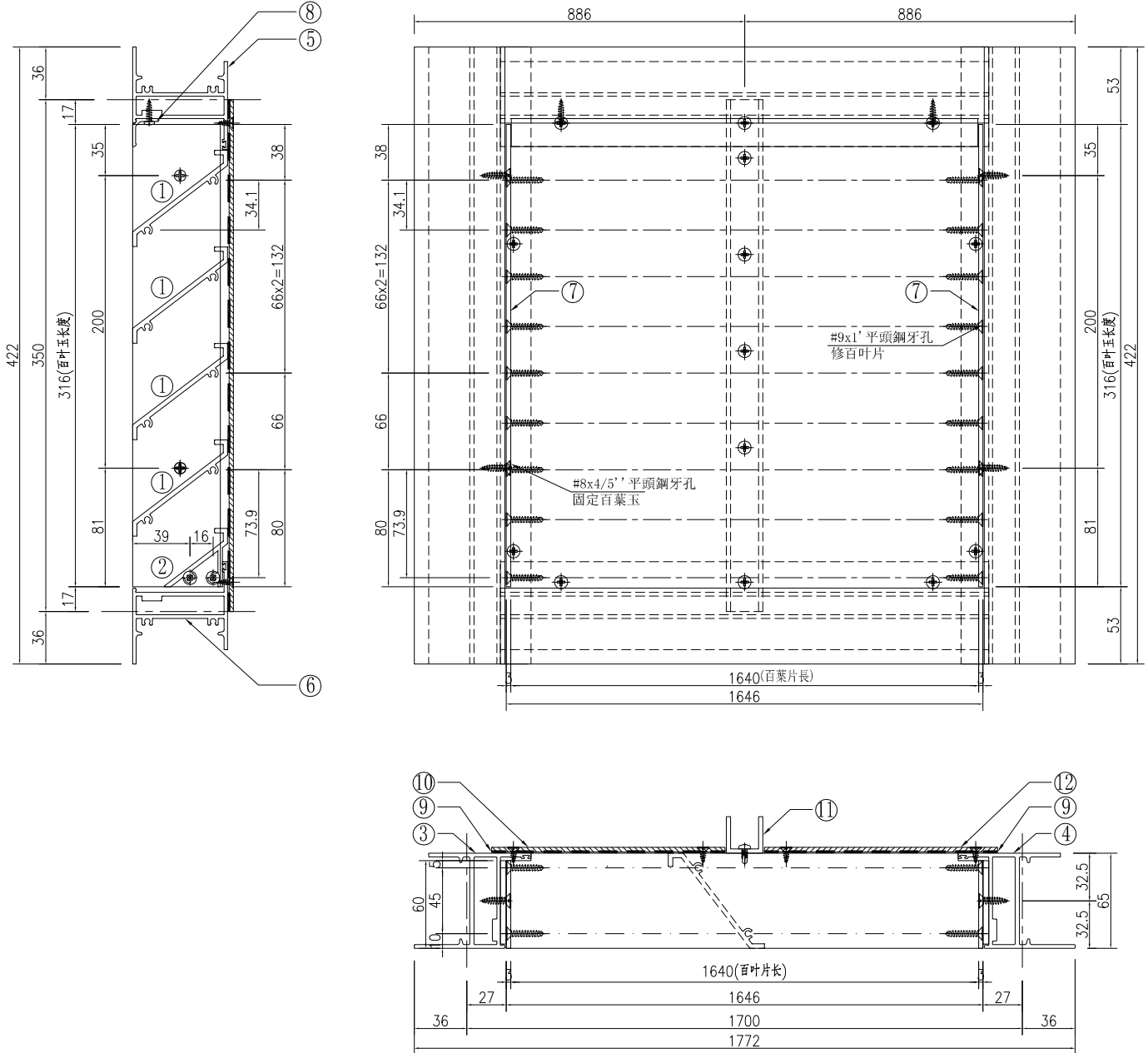
名稱	百葉組裝圖	制圖	吳祿瑜	2022.03.24	修改		
材料	詳見加工圖	復核			日期		
顏色	ECK3X10063S-XF1 三塗(深灰)	批准			圖號	AL/55	



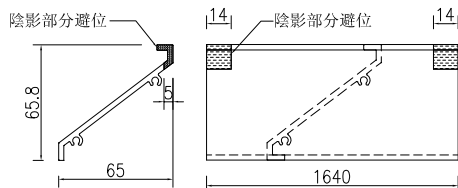
美特鋁質 有限公司
MIDI Aluminium Fabricator Ltd.

窗號	分格寬度L	分格高度H	鋁背板寬度	鋁背板高度	總幅數量	
AL/56	1800	450	819.5	350	2	
序號	料號	名稱	出筭	長度	單幅數量	加工說明
1	X86037	百葉片	避位	1640	4	
2	X86107	百葉片底	避位	1640	1	
3	X86032	生邊企	直口	422	1	加工圖號J857-HBY-VBQ27
4	X86032	生邊企	直口	422	1	加工圖號J857-HBY-VBQ27R
5	X86033	百葉頂橫	避位	1654	1	加工圖號J857-HBY-HD28
6	X86033	百葉底橫	避位	1654	1	加工圖號J857-HBY-HDD28
7	B2257	百葉玉企巴	直口	316	2	
8	X86043	百葉擋水鋁角	直口	1639	1	加工圖號J857-HBY-DJ28
9	3mm厚鋁板	3mm鋁背板			1	加工圖號J851-HBY-BB28
10		雀仔網			2	與鋁背板尺寸相同
11	M021	25x25x3鉛槽	直口	350	1	加工圖號J857-HBY-LC6
12	3mm厚鋁板	3mm鋁背板			1	加工圖號J851-HBY-BB28A

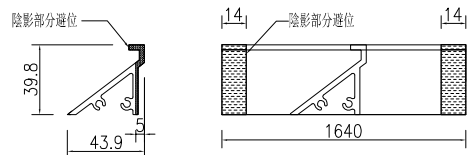
工程號 J-857 地盤 啓德6552



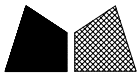
①號百葉加工圖



②號百葉加工圖

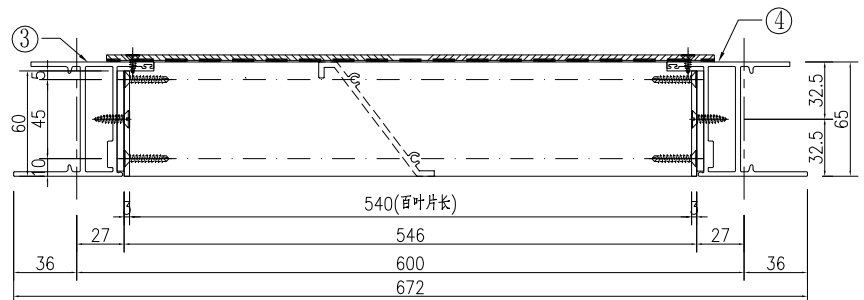
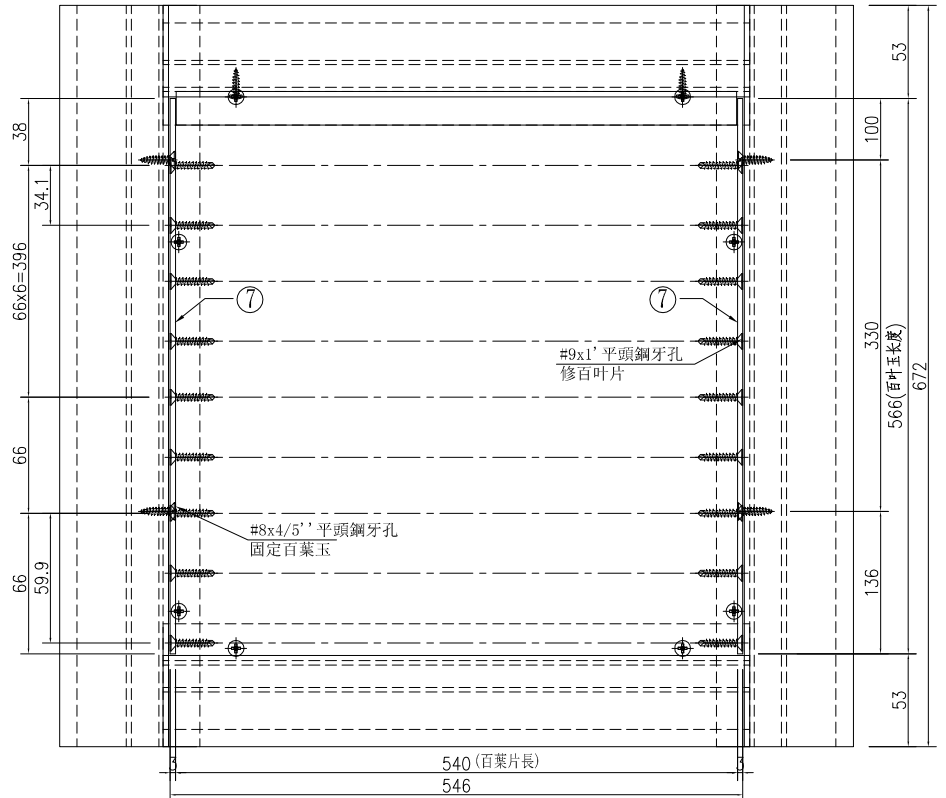
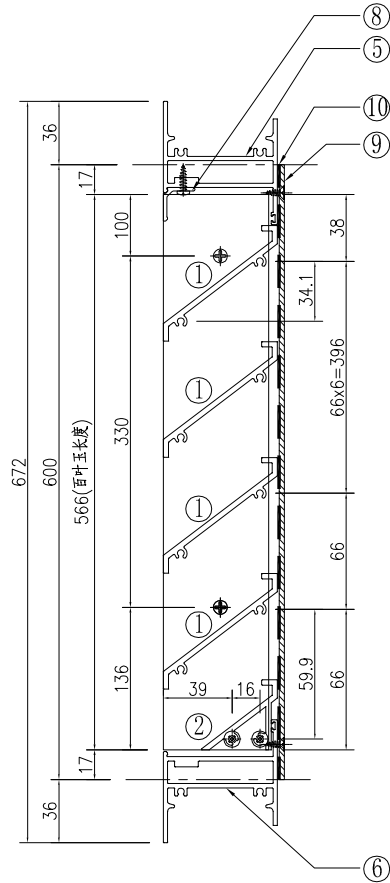


名稱	百葉組裝圖	制圖	吳祿瑜	2022.03.24	修改		
材料	詳見加工圖	復核			日期		
顏色	ECK3X10063S-XF1 三塗(深灰)	批准			圖號	AL/56	

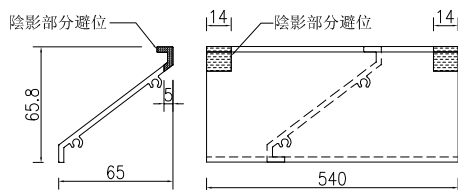


美特鋁質 有限公司
MIDI Aluminium Fabricator Ltd.

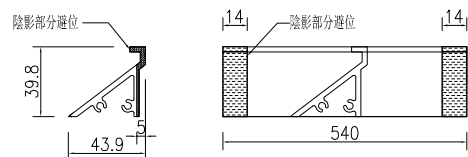
窗號	分格寬度L	分格高度H	鋁背板寬度	鋁背板高度	總幅數量	
AL/57	700	700	566	600	1	
AL/64	700	700	566	600	28	
序號	料號	名稱	出筭	長度	單幅數量	加工說明
1	X86037	百葉片	避位	540	8	
2	X86107	百葉片底	避位	540	1	
3	X86032	生邊企	直口	672	1	加工圖號J857-HBY-VBQ25
4	X86032	生邊企	直口	672	1	加工圖號J857-HBY-VBQ25R
5	X86033	百葉頂橫	避位	554	1	加工圖號J857-HBY-HD21
6	X86033	百葉底橫	避位	554	1	加工圖號J857-HBY-HDD21
7	B2257	百葉玉企巴	直口	566	2	
8	X86043	百葉擋水鋁角	直口	539	1	加工圖號J857-HBY-DJ21
9	3mm厚鋁板	3mm鋁背板			1	加工圖號J851-HBY-BB29
10		雀仔網			1	與鋁背板尺寸相同



①號百葉加工圖



②號百葉加工圖



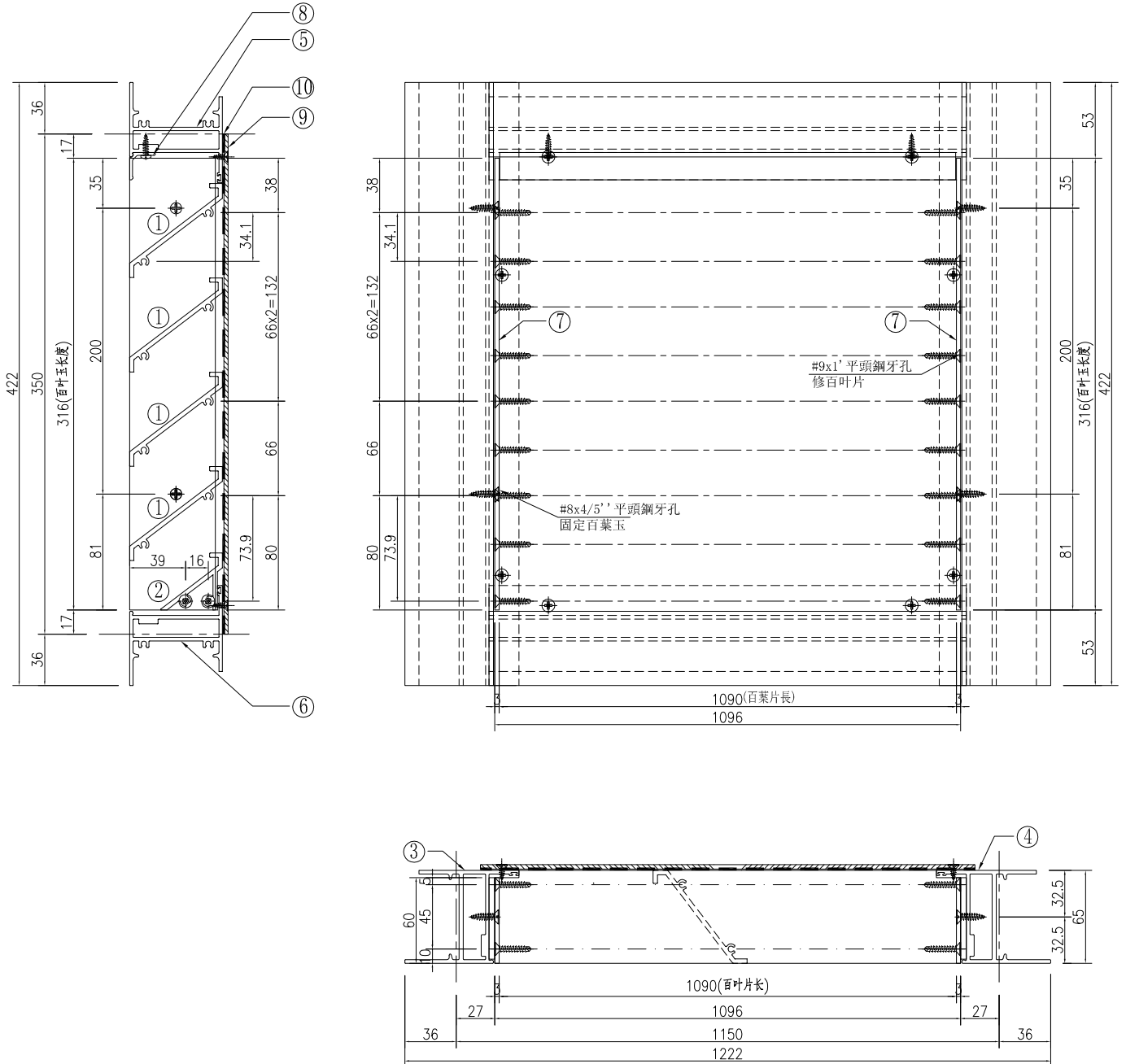
名稱	百葉組裝圖	制圖	吳祿瑜	2022.03.24	修改		
材料	詳見加工圖	復核			日期		
顏色	ECK3X10063S-XF1 三塗(深灰)	批准			圖號	AL/57	



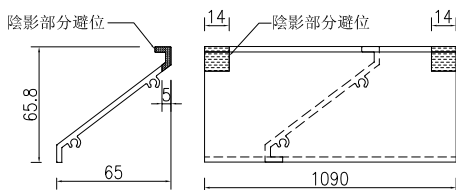
美特鋁質 有限公司
MIDI Aluminium Fabricator Ltd.

窗號	分格寬度L	分格高度H	鋁背板寬度	鋁背板高度	總幅數量	
AL/58	1250	450	1116	350	1	
序號	料號	名稱	出筍	長度	單幅數量	加工說明
1	X86037	百葉片	避位	1090	4	
2	X86107	百葉片底	避位	1090	1	
3	X86032	生邊企	直口	422	1	加工圖号J857-HBY-VBQ27
4	X86032	生邊企	直口	422	1	加工圖号J857-HBY-VBQ27R
5	X86033	百葉頂橫	避位	1104	1	加工圖号J857-HBY-HD30
6	X86033	百葉底橫	避位	1104	1	加工圖号J857-HBY-HDD30
7	B2257	百葉玉企巴	直口	316	2	
8	X86043	百葉擋水鋁角	直口	1089	1	加工圖号J857-HBY-DJ30
9	3mm厚鋁板	3mm鋁背板			1	加工圖号J851-HBY-BB30
10		雀仔網			1	與鋁背板尺寸相同

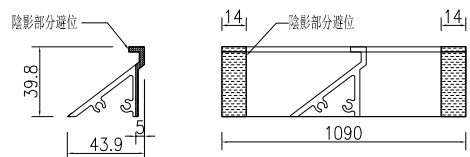
工程號 J-857 地盤 啓德6552



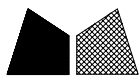
①號百葉加工圖



②號百葉加工圖



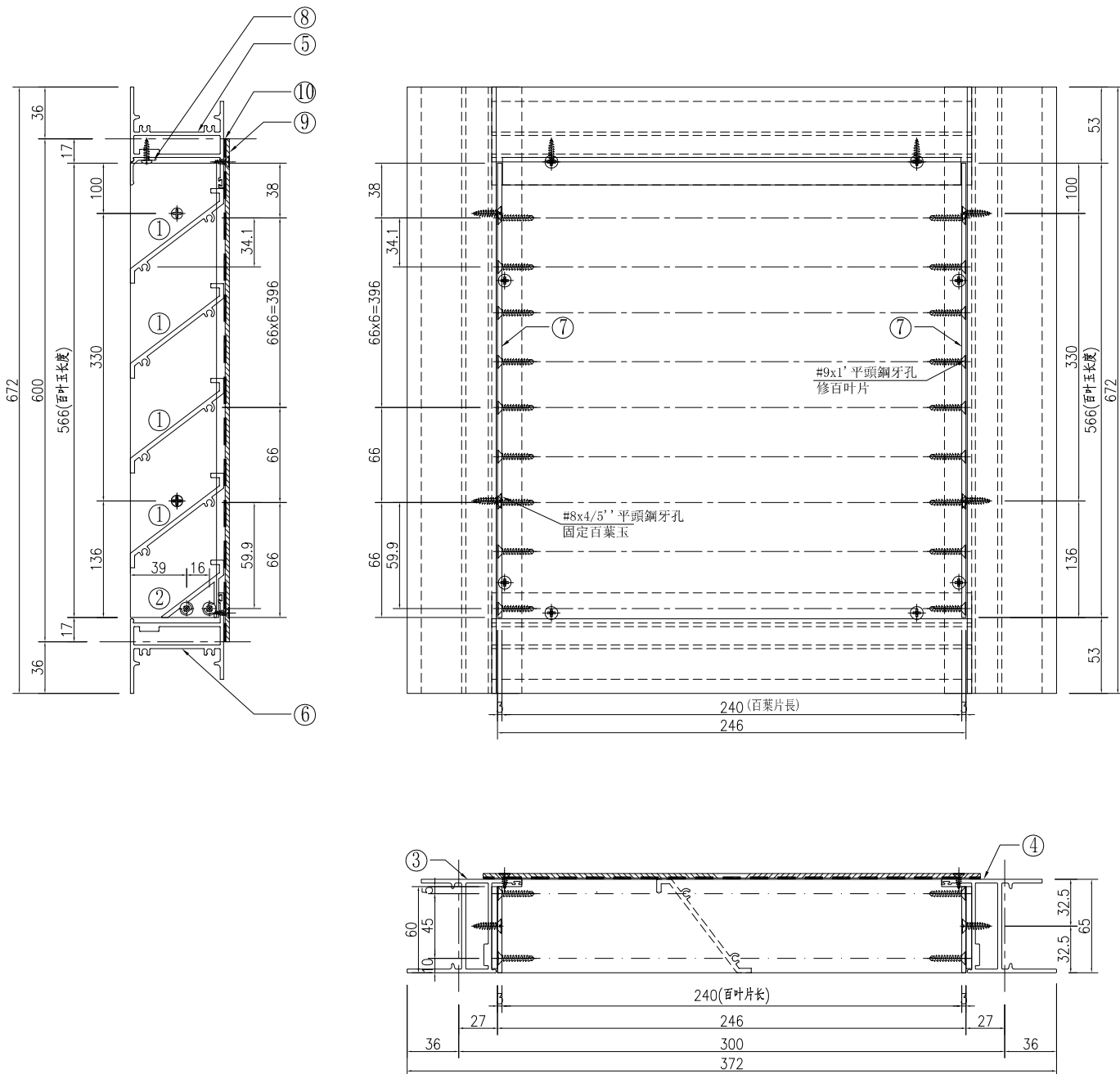
名稱	百葉組裝圖	制圖	吳祿瑜	2022.03.24	修改		
材料	詳見加工圖	復核			日期		
顏色	ECK3X10063S-XF1 三塗(深灰)	批准			圖號	AL/58	



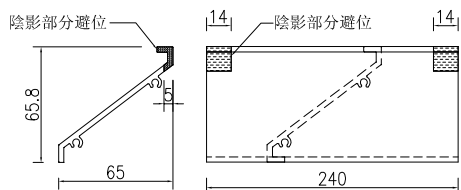
美特鋁質 有限公司
MIDI Aluminium Fabricator Ltd.

窗號	分格寬度L	分格高度H	鋁背板寬度	鋁背板高度	總幅數量	
AL/59	400	700	266	600	1	
序號	料號	名稱	出筍	長度	單幅數量	加工說明
1	X86037	百葉片	避位	240	8	
2	X86107	百葉片底	避位	240	1	
3	X86032	生邊企	直口	672	1	加工圖號J857-HBY-VBQ25
4	X86032	生邊企	直口	672	1	加工圖號J857-HBY-VBQ25R
5	X86033	百葉頂橫	避位	254	1	加工圖號J857-HBY-HD31
6	X86033	百葉底橫	避位	254	1	加工圖號J857-HBY-HDD31
7	B2257	百葉玉企巴	直口	566	2	
8	X86043	百葉擋水鋁角	直口	239	1	加工圖號J857-HBY-DJ31
9	3mm厚鋁板	3mm鋁背板			2	加工圖號J851-HBY-BB31
10		雀仔網			2	與鋁背板尺寸相同

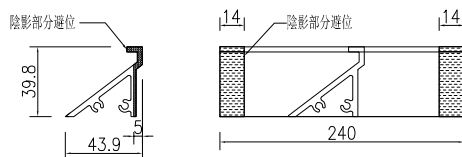
工程號 J-857 地盤 啓德6552



①號百葉加工圖



②號百葉加工圖

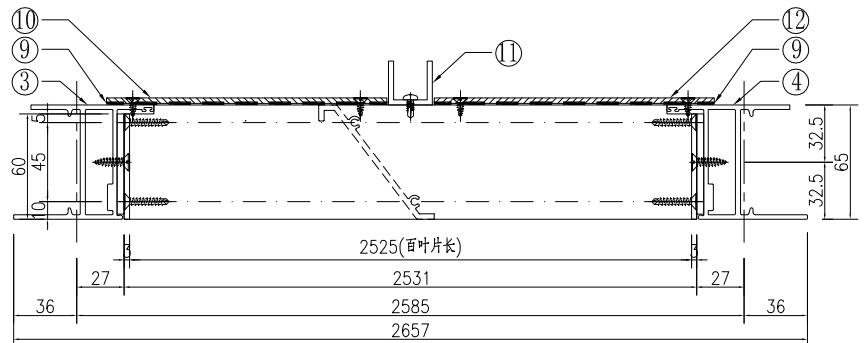
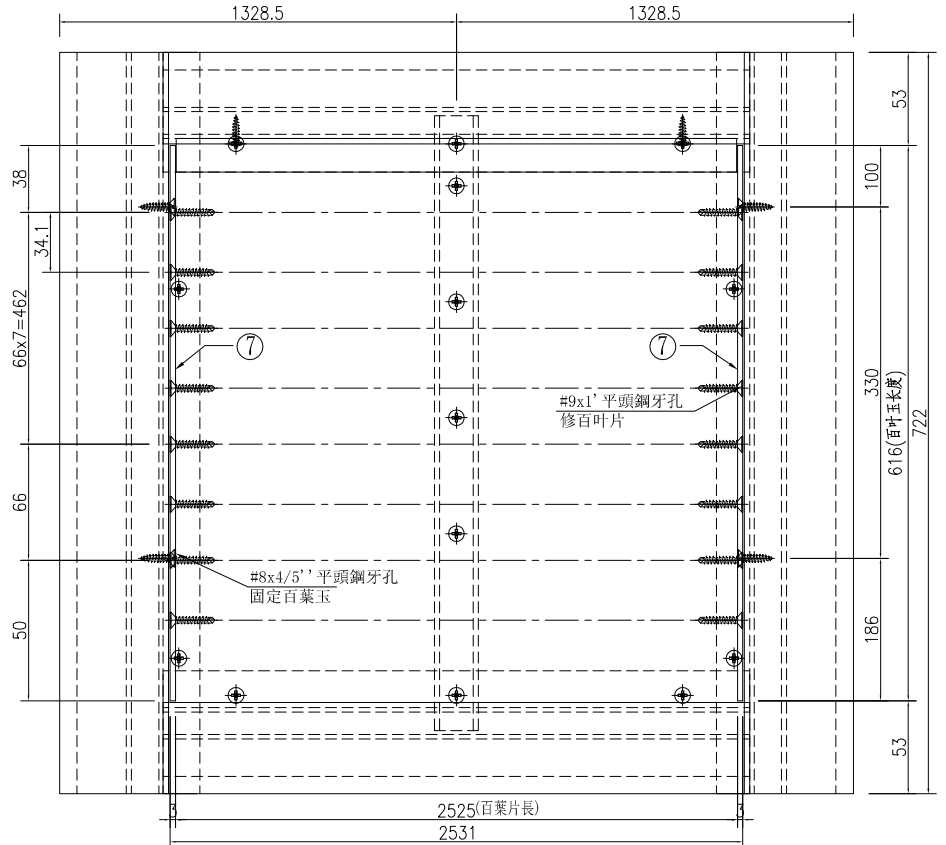
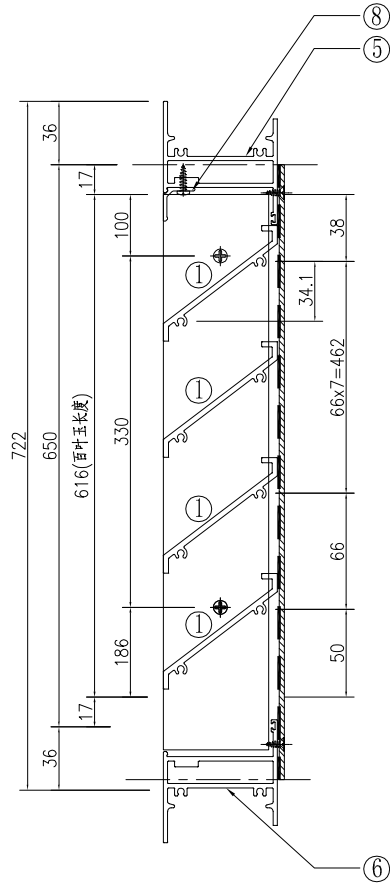


名稱	百葉組裝圖	制圖	吳祿瑜	2022.03.24	修改		
材料	詳見加工圖	復核			日期		
顏色	ECK3X10063S-XF1 三塗(深灰)	批准			圖號	AL/59	

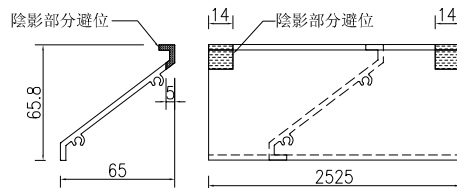


美特鋁質有限公司
MIDI Aluminium Fabricator Ltd.

窗號	分格寬度L	分格高度H	鋁背板寬度	鋁背板高度	總幅數量	
AL/60	2685	750	1262	650	1	
序號	料號	名稱	出筭	長度	單幅數量	加工說明
1	X86037	百葉片	避位	2525	9	
2	X86107	百葉片底	避位	2525	1	
3	X86032	生邊企	直口	722	1	加工圖號J857-HBY-VBQ4
4	X86032	生邊企	直口	722	1	加工圖號J857-HBY-VBQ4R
5	X86033	百葉頂橫	避位	2539	1	加工圖號J857-HBY-HD32
6	X86033	百葉底橫	避位	2539	1	加工圖號J857-HBY-HDD32
7	B2257	百葉玉企巴	直口	616	2	
8	X86043	百葉擋水鋁角	直口	2524	1	加工圖號J857-HBY-DJ32
9	3mm厚鋁板	3mm鋁背板			1	加工圖號J851-HBY-BB32
10		雀仔網			2	與鋁背板尺寸相同
11	M021	25x25x3鉛槽	直口	650	1	加工圖號J857-HBY-LC7
12	3mm厚鋁板	3mm鋁背板			1	加工圖號J851-HBY-BB32A



①號百葉加工圖

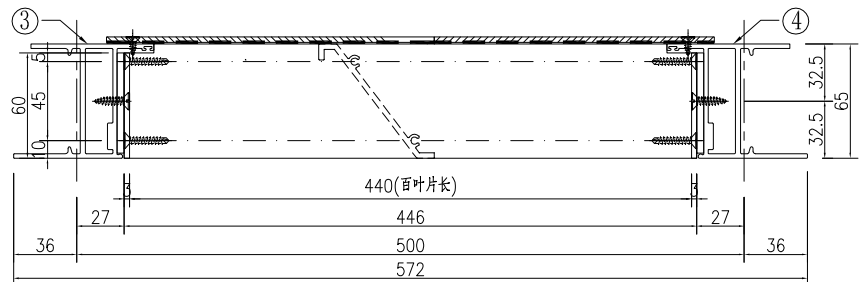
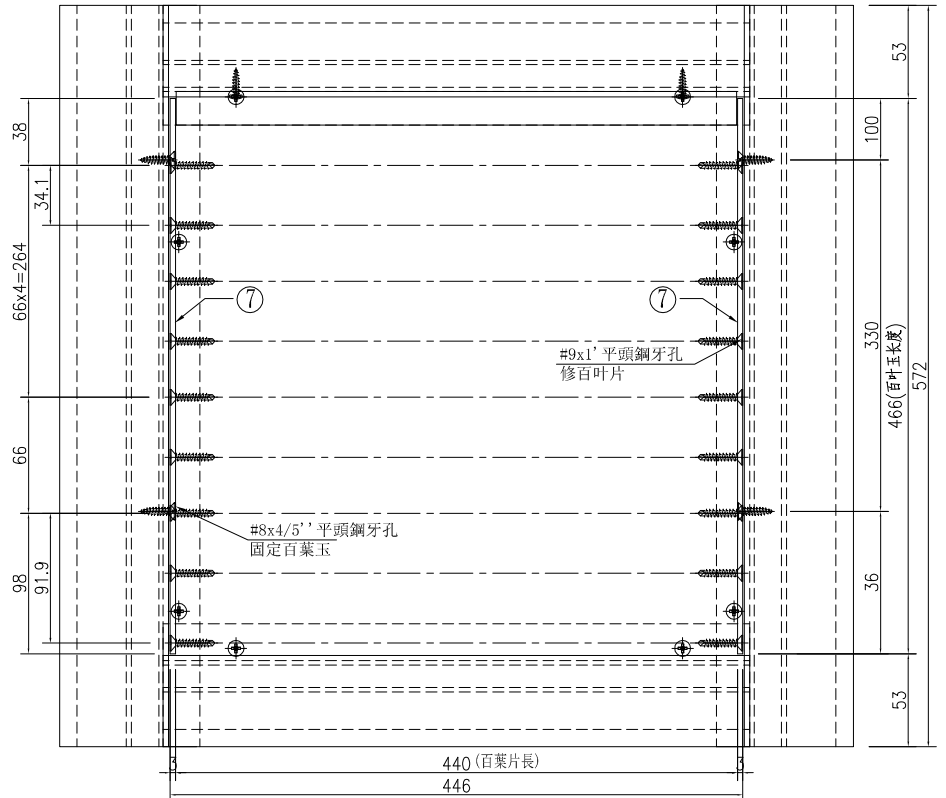
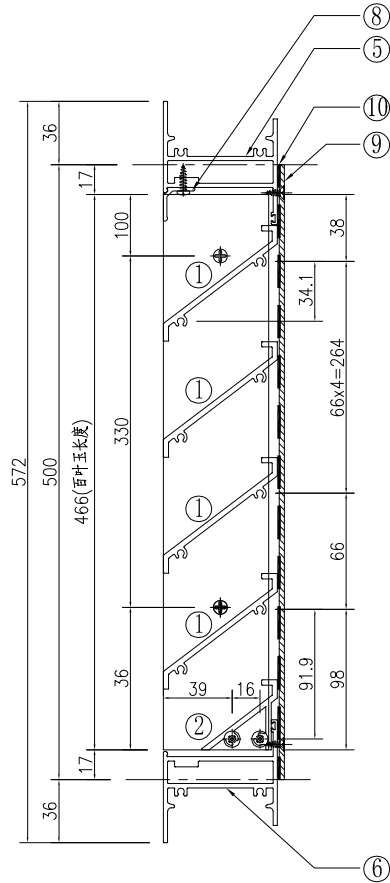


名稱	百葉組裝圖	制圖	吳祿瑜	2022.03.24	修改	
材料	詳見加工圖	復核			日期	
顏色	ECK3X10063S-XF1 三塗(深灰)	批准			圖號	AL/60

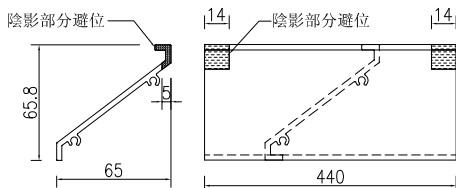


美特鋁質有限公司
MIDI Aluminium Fabricator Ltd.

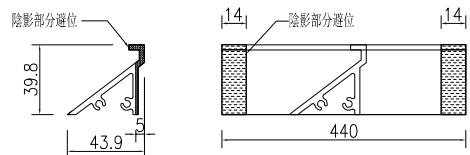
窗號	分格寬度L	分格高度H	鋁背板寬度	鋁背板高度	總幅數量	
AL/62	600	600	466	500	5	
序號	料號	名稱	出筒	長度	單幅數量	加工說明
1	X86037	百葉片	避位	440	6	
2	X86107	百葉片底	避位	440	1	
3	X86032	生邊企	直口	572	1	加工圖号J857-HBY-VBQ2
4	X86032	生邊企	直口	572	1	加工圖号J857-HBY-VBQ2R
5	X86033	百葉頂橫	避位	454	1	加工圖号J857-HBY-HD25
6	X86033	百葉底橫	避位	454	1	加工圖号J857-HBY-HDD25
7	B2257	百葉玉企巴	直口	466	2	
8	X86043	百葉擋水鋁角	直口	439	1	加工圖号J857-HBY-DJ25
9	3mm厚鋁板	3mm鋁背板			1	加工圖号J851-HBY-BB33
10		雀仔網			1	與鋁背板尺寸相同



①號百葉加工圖



②號百葉加工圖



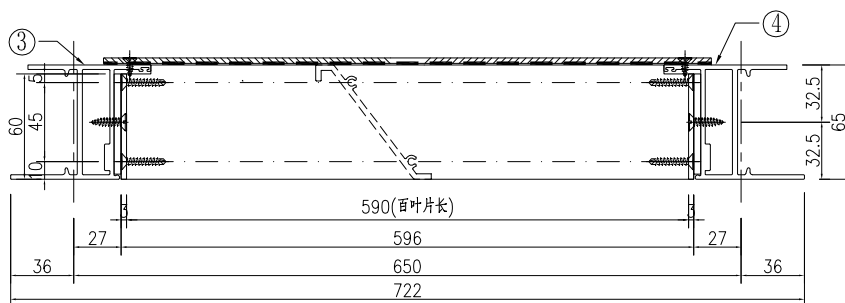
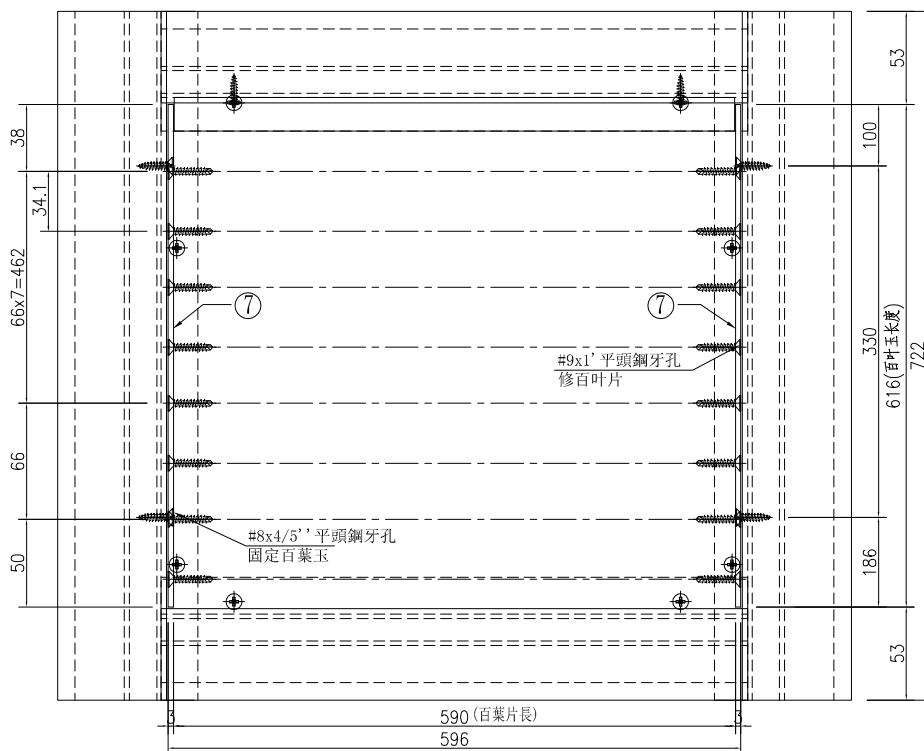
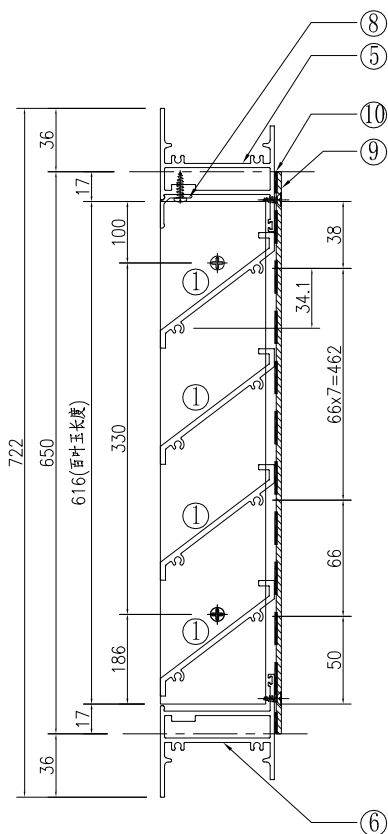
名稱	百葉組裝圖	制圖	吳祿瑜	2022.03.24	修改		
材料	詳見加工圖	復核			日期		
顏色	ECK3X10063S-XF1 三塗(深灰)	批准			圖號	AL/62	



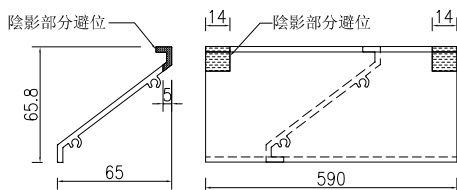
美特鋁質有限公司
MIDI Aluminium Fabricator Ltd.

窗號	分格寬度L	分格高度H	鋁背板寬度	鋁背板高度	總幅數量	
AL/63	750	750	616	650	5	
序號	料號	名稱	出筍	長度	單幅數量	加工說明
1	X86037	百葉片	避位	590	9	
3	X86032	生邊企	直口	722	1	加工圖號J857-HBY-VBQ4
4	X86032	生邊企	直口	722	1	加工圖號J857-HBY-VBQ4R
5	X86033	百葉頂橫	避位	604	1	加工圖號J857-HBY-HD34
6	X86033	百葉底橫	避位	604	1	加工圖號J857-HBY-HDD34
7	B2257	百葉玉企巴	直口	616	2	
8	X86043	百葉擋水鋁角	直口	589	1	加工圖號J857-HBY-DJ34
9	3mm厚鋁板	3mm鋁背板			1	加工圖號J851-HBY-BB34
10		雀仔網			1	與鋁背板尺寸相同

工程號 J-857 地盤 啓德6552



①號百葉加工圖



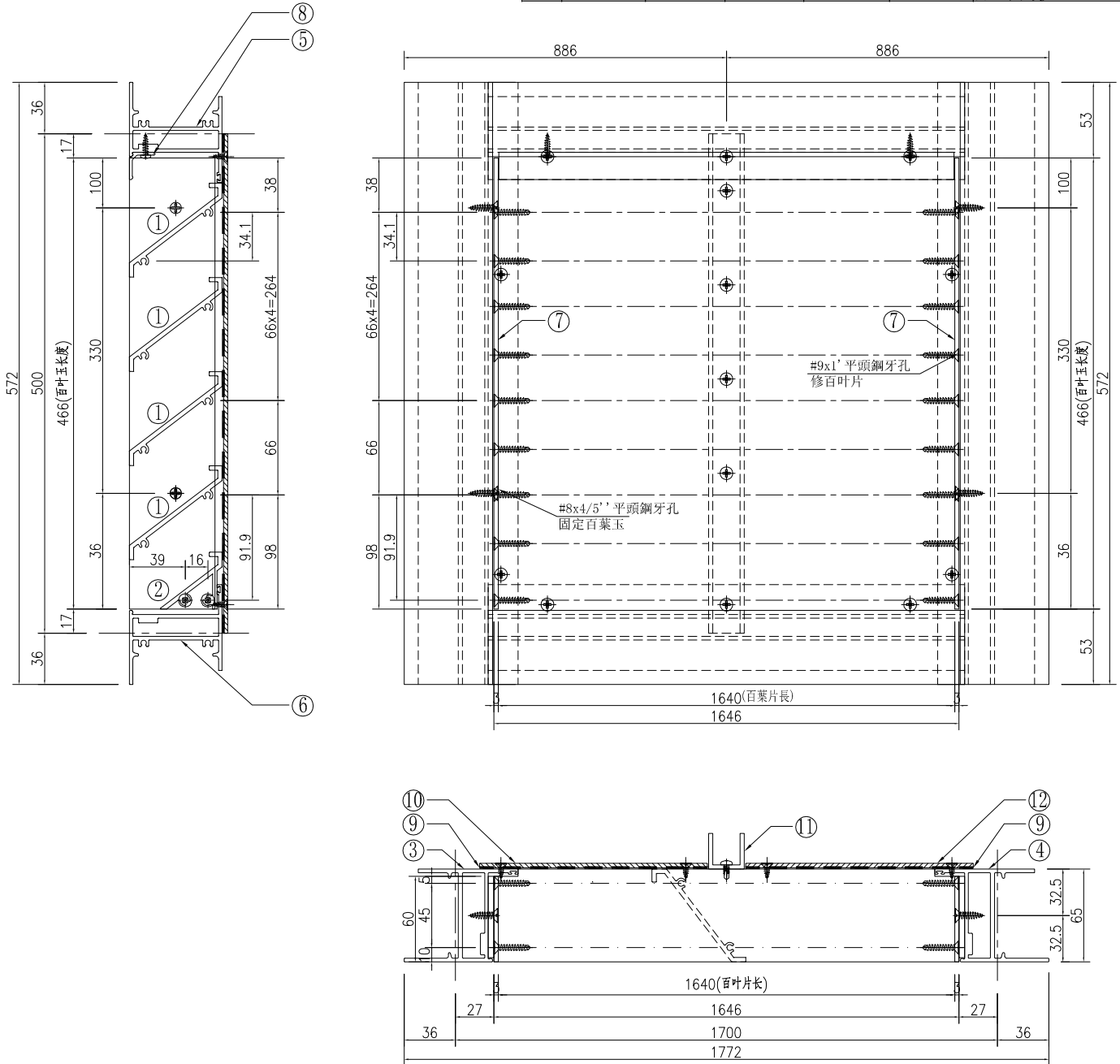
名稱	百葉組裝圖	制圖	吳祿瑜	2022.03.24	修改		
材料	詳見加工圖	復核			日期		
顏色	ECK3X10063S-XF1 三塗(深灰)	批准			圖號	AL/63	



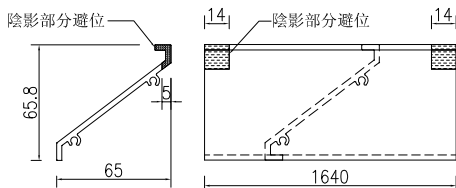
美特鋁質 有限公司
MIDI Aluminium Fabricator Ltd.

窗號	分格寬度L	分格高度H	鋁背板寬度	鋁背板高度	總幅數量	
AL/65	1800	600	819.5	500	1	
序號	料號	名稱	出筍	長度	單幅數量	加工說明
1	X86037	百葉片	避位	1640	6	
2	X86107	百葉片底	避位	1640	1	
3	X86032	生邊企	直口	572	1	加工圖号J857-HBY-VBQ2
4	X86032	生邊企	直口	572	1	加工圖号J857-HBY-VBQ2R
5	X86033	百葉頂橫	避位	1654	1	加工圖号J857-HBY-HD28
6	X86033	百葉底橫	避位	1654	1	加工圖号J857-HBY-HDD28
7	B2257	百葉玉企巴	直口	466	2	
8	X86043	百葉擋水鋁角	直口	1639	1	加工圖号J857-HBY-DJ28
9	3mm厚鋁板	3mm鋁背板			1	加工圖号J851-HBY-BB35
10		雀仔網			2	与鋁背板尺寸相同
11	M021	25x25x3鋁槽	直口	500	1	加工圖号J857-HBY-LC5
12	3mm厚鋁板	3mm鋁背板			1	加工圖号J851-HBY-BB35A

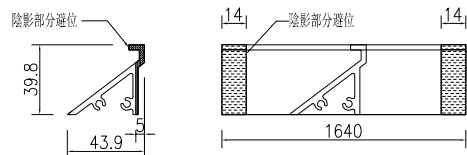
工程號 J-857 地盤 啓德6552



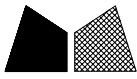
①號百葉加工圖



②號百葉加工圖

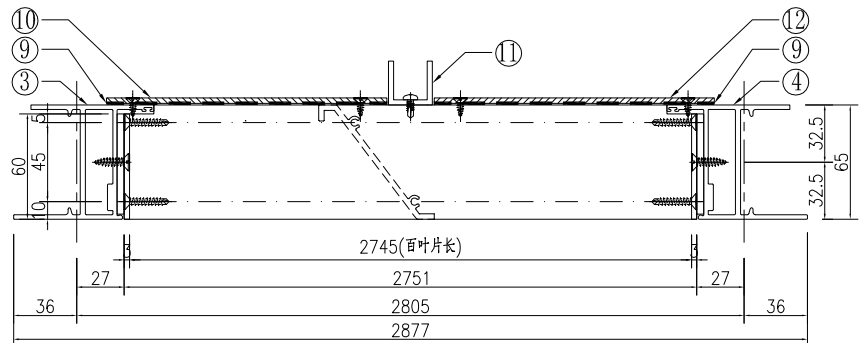
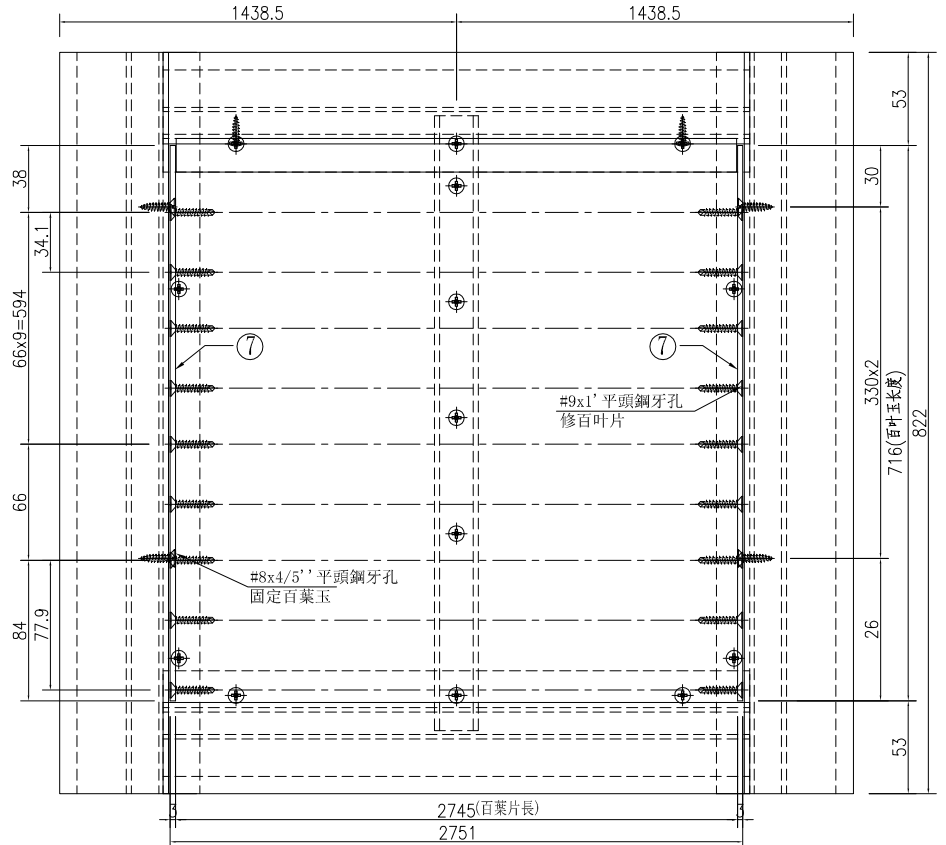
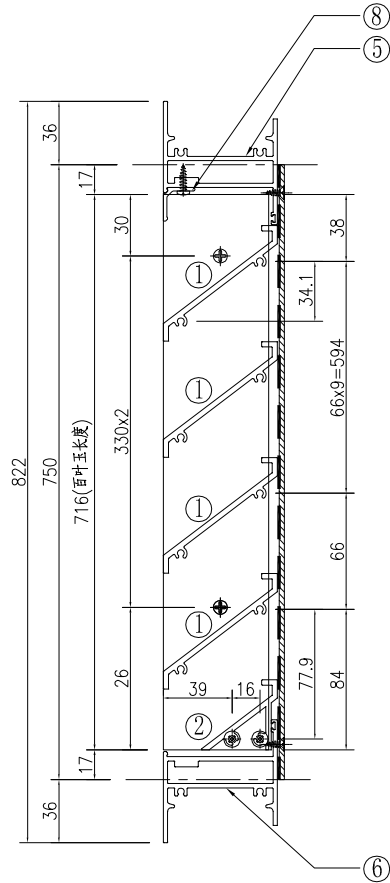


名稱	百葉組裝圖	制圖	吳祿瑜	2022.03.24	修改	
材料	详见加工圖	復核			日期	
顏色	ECK3X10063S-XF1 三塗(深灰)	批准			圖號	AL/65

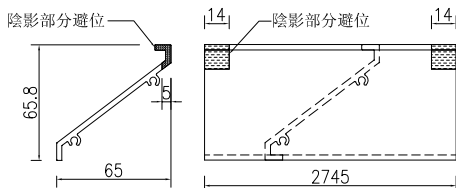


美特鋁質有限公司
MIDI Aluminium Fabricator Ltd.

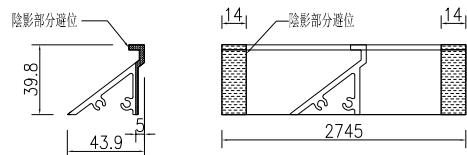
窗號	分格寬度L	分格高度H	鋁背板寬度	鋁背板高度	總幅數量	
AL/66	2905	850	1372	750	1	
序號	料號	名稱	出筭	長度	單幅數量	加工說明
1	X86037	百葉片	避位	2745	10	
2	X86107	百葉片底	避位	2745	1	
3	X86032	生邊企	直口	822	1	加工圖號J857-HBY-VBQ19
4	X86032	生邊企	直口	822	1	加工圖號J857-HBY-VBQ19R
5	X86033	百葉頂橫	避位	2759	1	加工圖號J857-HBY-HD36
6	X86033	百葉底橫	避位	2759	1	加工圖號J857-HBY-HDD36
7	B2257	百葉玉企巴	直口	716	2	
8	X86043	百葉擋水鋁角	直口	2744	1	加工圖號J857-HBY-DJ36
9	3mm厚鋁板	3mm鋁背板			1	加工圖號J851-HBY-BB36
10		雀仔網			2	與鋁背板尺寸相同
11	M021	25x25x3鋁槽	直口	750	1	加工圖號J857-HBY-LC8
12	3mm厚鋁板	3mm鋁背板			1	加工圖號J851-HBY-BB36A



①號百葉加工圖



②號百葉加工圖



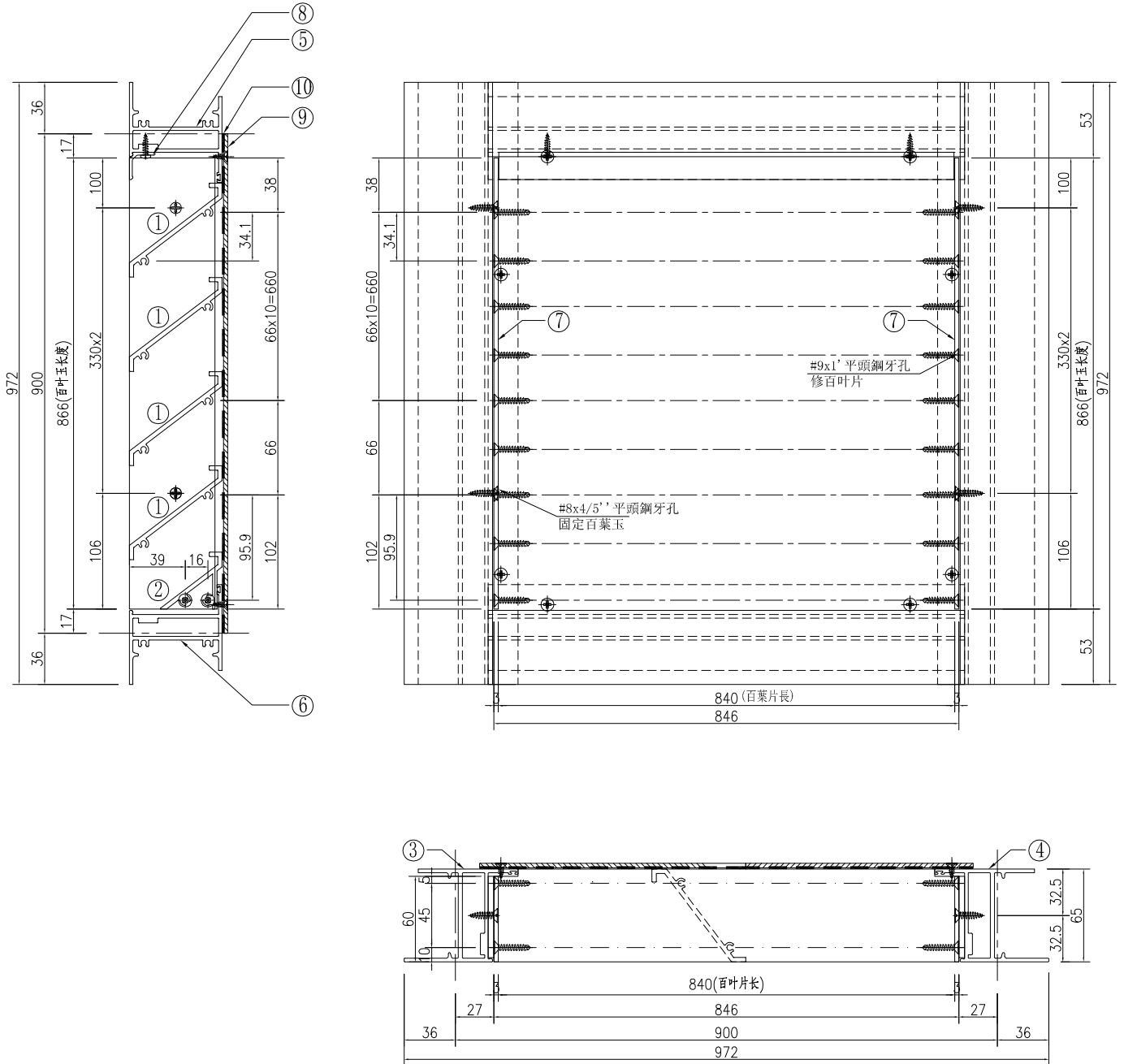
名稱	百葉組裝圖	制圖	吳祿瑜	2022.03.24	修改		
材料	詳見加工圖	復核			日期		
顏色	ECK3X10063S-XF1 三塗(深灰)	批准			圖號	AL/66	



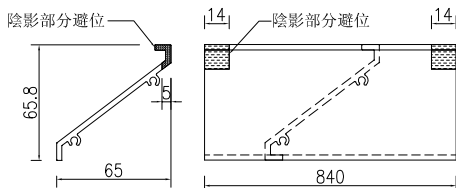
美特鋁質有限公司
MIDI Aluminium Fabricator Ltd.

窗號	分格寬度L	分格高度H	鋁背板寬度	鋁背板高度	總幅數量	
AL/69	1000	1000	866	900	1	
序號	料號	名稱	出筭	長度	單幅數量	加工說明
1	X86037	百葉片	避位	840	12	
2	X86107	百葉片底	避位	840	1	
3	X86032	生邊企	直口	972	1	加工圖號J857-HBY-VBQ37R
4	X86032	生邊企	直口	972	1	加工圖號J857-HBY-VBQ37R
5	X86033	百葉頂橫	避位	854	1	加工圖號J857-HBY-HD37
6	X86033	百葉底橫	避位	854	1	加工圖號J857-HBY-HDD37
7	B2257	百葉玉企巴	直口	866	2	
8	X86043	百葉擋水鋁角	直口	839	1	加工圖號J857-HBY-DJ37
9	3mm厚鋁板	3mm鋁背板			1	加工圖號J851-HBY-BB37
10		雀仔網			1	與鋁背板尺寸相同

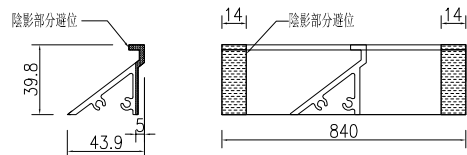
工程號 J-857 地盤 啓德6552



①號百葉加工圖



②號百葉加工圖



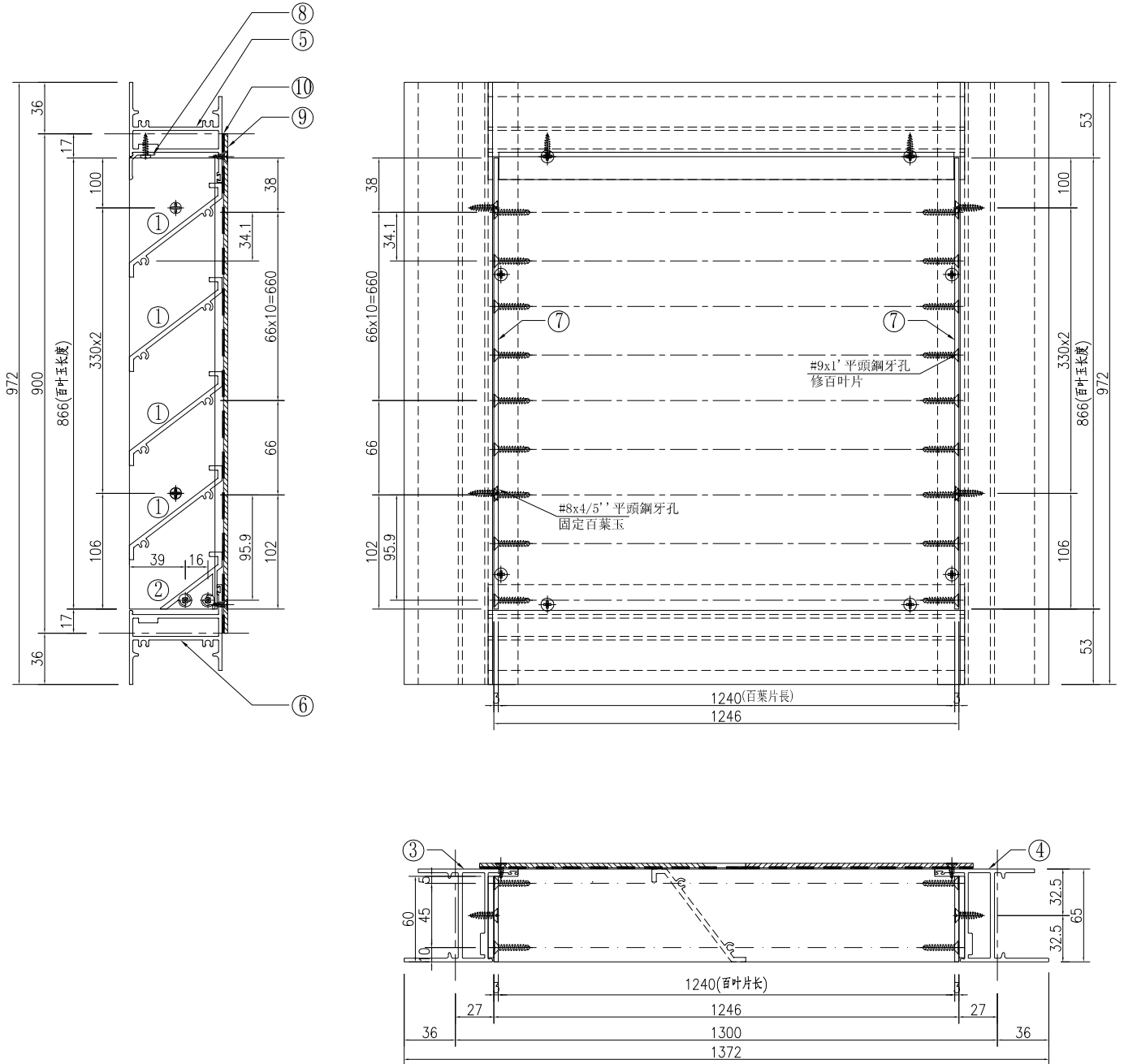
名稱	百葉組裝圖	制圖	吳祿瑜	2022.03.24	修改		
材料	詳見加工圖	復核			日期		
顏色	ECK3X10063S-XF1 三塗(深灰)	批准			圖號	AL/69	



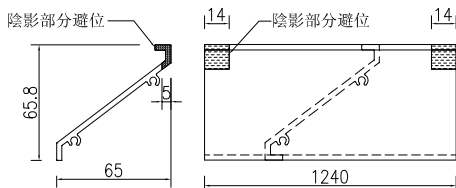
美特鋁質有限公司
MIDI Aluminium Fabricator Ltd.

窗號	分格寬度L	分格高度H	鋁背板寬度	鋁背板高度	總幅數量	
AL/70	1400	1000	1266	900	1	
序號	料號	名稱	出筒	長度	單幅數量	加工說明
1	X86037	百葉片	避位	1240	12	
2	X86107	百葉片底	避位	1240	1	
3	X86032	生邊企	直口	972	1	加工圖號J857-HBY-VBQ37R
4	X86032	生邊企	直口	972	1	加工圖號J857-HBY-VBQ37R
5	X86033	百葉頂橫	避位	1254	1	加工圖號J857-HBY-HD38
6	X86033	百葉底橫	避位	1254	1	加工圖號J857-HBY-HDD38
7	B2257	百葉玉企巴	直口	866	2	
8	X86043	百葉擋水鋁角	直口	1239	1	加工圖號J857-HBY-DJ38
9	3mm厚鋁板	3mm鋁背板			1	加工圖號J851-HBY-BB38
10		雀仔網			1	與鋁背板尺寸相同

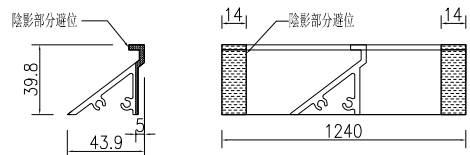
工程號 J-857 地盤 啓德6552



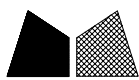
①號百葉加工圖



②號百葉加工圖



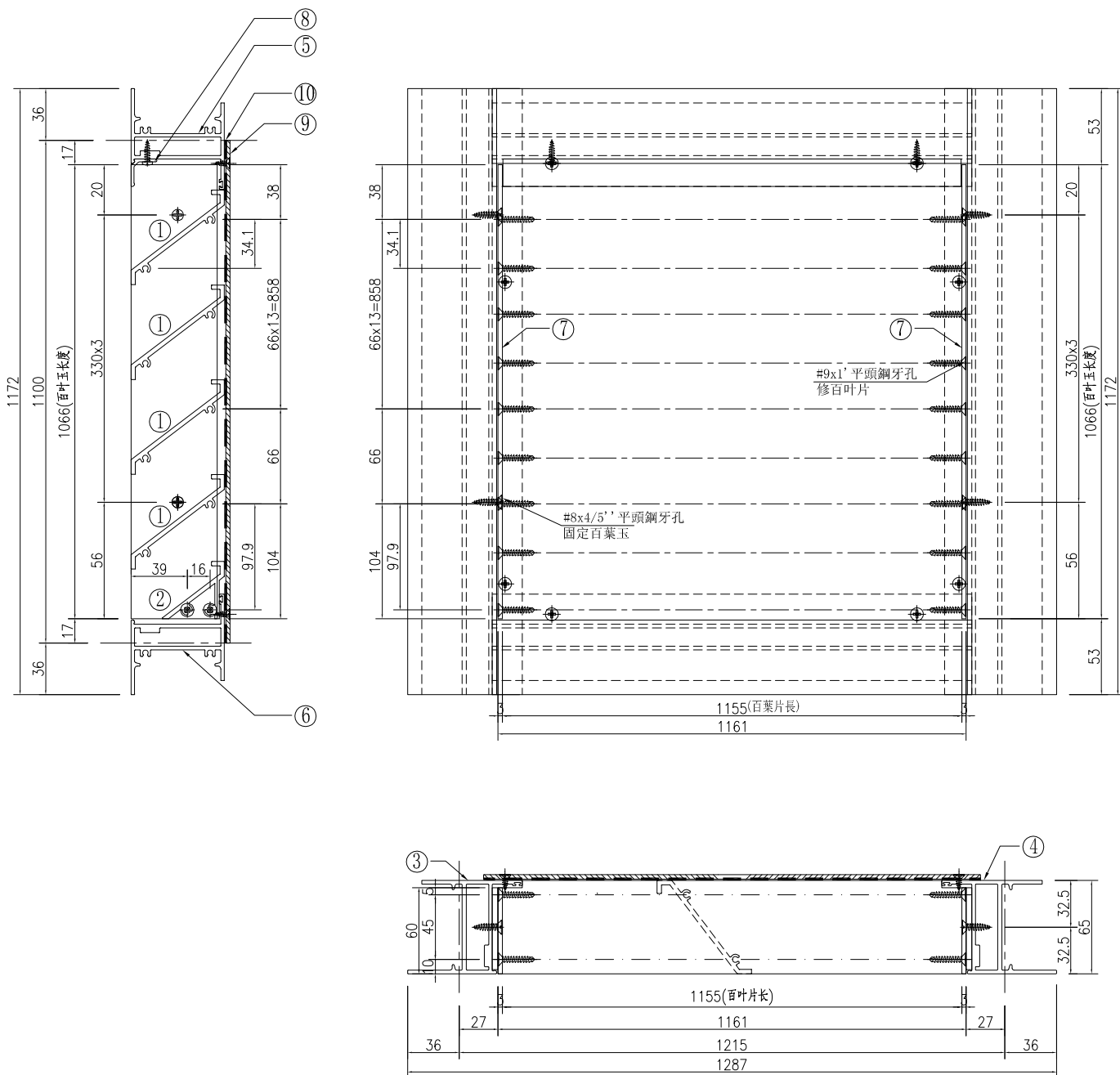
名稱	百葉組裝圖	制圖	吳祿瑜	2022.03.24	修改		
材料	詳見加工圖	復核			日期		
顏色	ECK3X10063S-XF1 三塗(深灰)	批准			圖號	AL/70	



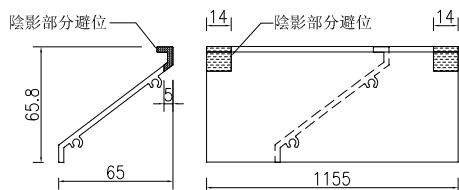
美特鋁質 有限公司
MIDI Aluminium Fabricator Ltd.

窗號	分格寬度L	分格高度H	鋁背板寬度	鋁背板高度	總幅數量	
AL/26	1315	1200	1181	1100	1	
序號	料號	名稱	出筭	長度	單幅數量	加工說明
1	X86037	百葉片	避位	1155	15	
2	X86107	百葉片底	避位	1155	1	
3	X86032	生邊企	直口	1172	1	加工圖號J857-HBY-VBQ12
4	X86032	生邊企	直口	1172	1	加工圖號J857-HBY-VBQ12R
5	X86033	百葉頂橫	避位	1169	1	加工圖號J857-HBY-HD52
6	X86033	百葉底橫	避位	1169	1	加工圖號J857-HBY-HDD52
7	B2257	百葉玉企巴	直口	1066	2	
8	X86043	百葉擋水鋁角	直口	1154	1	加工圖號J857-HBY-DJ52
9	3mm厚鋁板	3mm鋁背板			1	加工圖號J851-HBY-BB52
10		雀仔網			1	與鋁背板尺寸相同

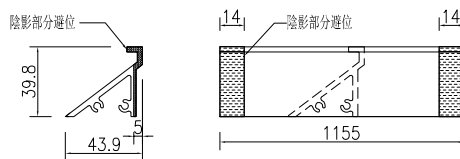
工程號 J-857 地盤 啓德6552



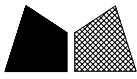
①號百葉加工圖



②號百葉加工圖

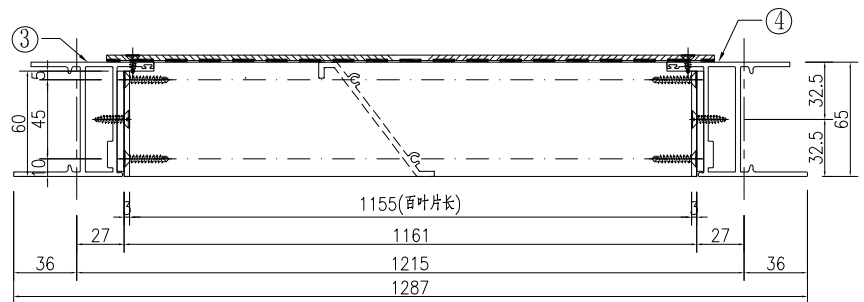
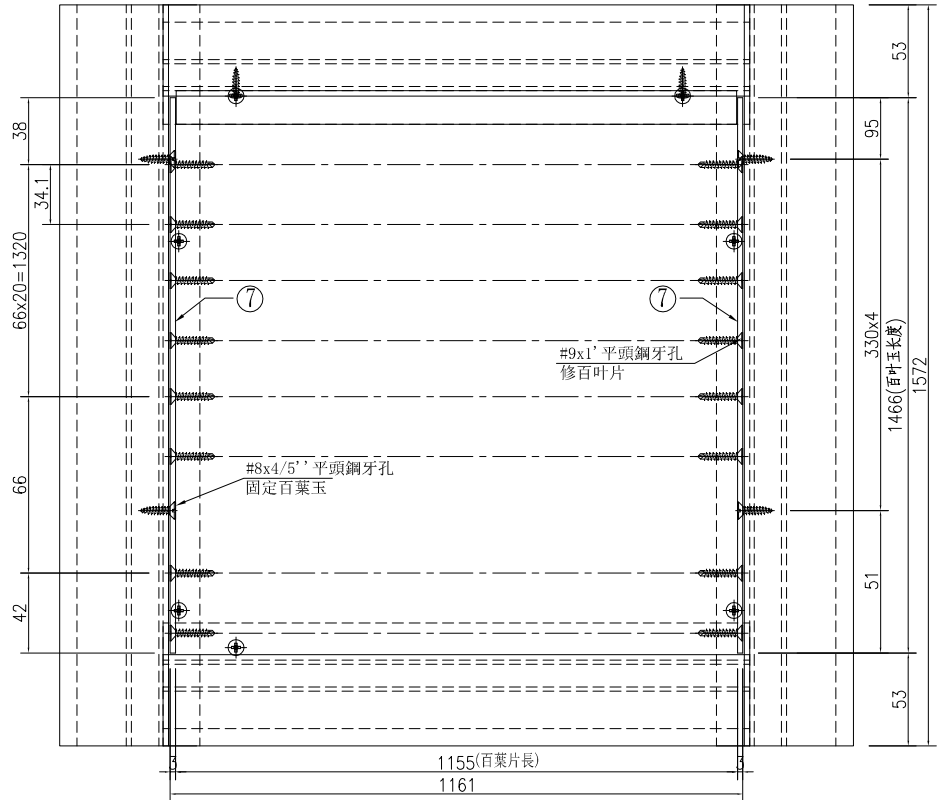
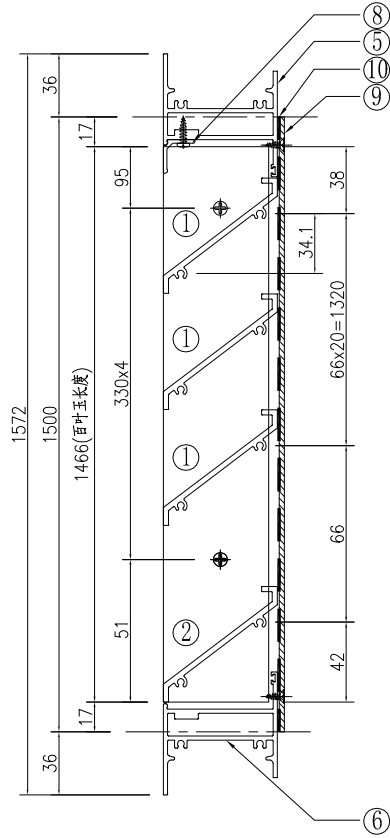


名稱	百葉組裝圖	制圖	吳祿瑜	2022.03.24	修改		
材料	詳見加工圖	復核			日期		
顏色	ECK3X10063S-XF1 三塗(深灰)	批准			圖號	AL/26	

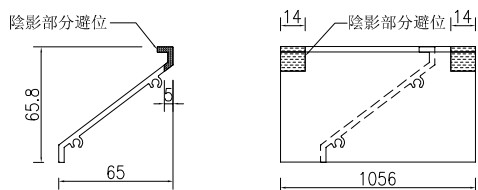


美特鋁質有限公司
MIDI Aluminium Fabricator Ltd.

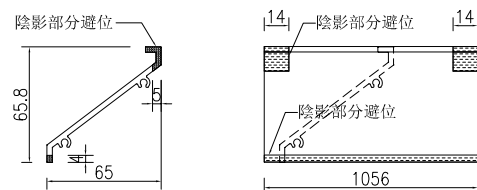
窗號	分格寬度L	分格高度H	鋁背板寬度	鋁背板高度	總幅數量	
AL/26a	1315	1600	1181	1500	1	
序號	料號	名稱	出筍	長度	單幅數量	加工說明
1	X86037	百葉片	避位	1155	21	
2	X86037	百葉片	避位	1155	1	
3	X86032	生邊企	直口	1572	1	加工圖号J857-HBY-VBQ44
4	X86032	生邊企	直口	1572	1	加工圖号J857-HBY-VBQ44R
5	X86033	百叶頂橫	避位	1169	1	加工圖号J857-HBY-HD52
6	X86033	百叶底橫	避位	1169	1	加工圖号J857-HBY-HDD52
7	B2257	百葉玉企巴	直口	1466	2	
8	X86043	百葉擋水鋁角	直口	1154	1	加工圖号J857-HBY-DJ52
9	3mm厚鋁板	3mm鋁背板			1	加工圖号J851-HBY-BB53
10		雀仔網			1	与鋁背板尺寸相同



①號百葉加工圖



②號百葉加工圖



名稱	百葉組裝圖	制圖	吳祎瑜	2022.03.24	修改	
材料	詳見加工圖	復核			日期	
顏色	ECK3X10063S-XF1 三塗(深灰)	批准			圖號	AL/26a

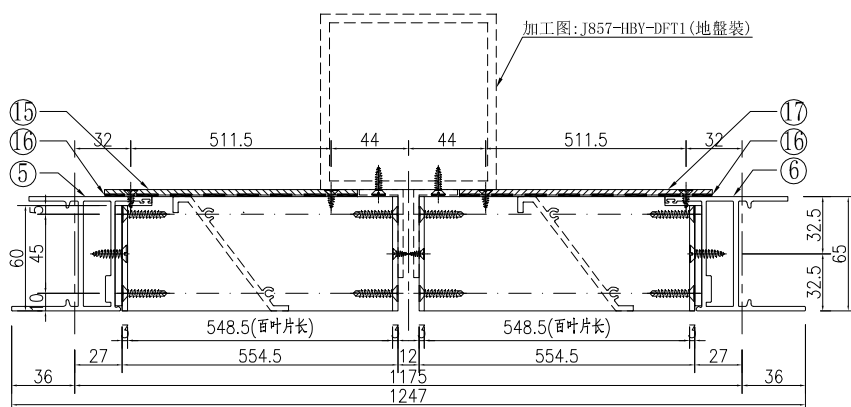
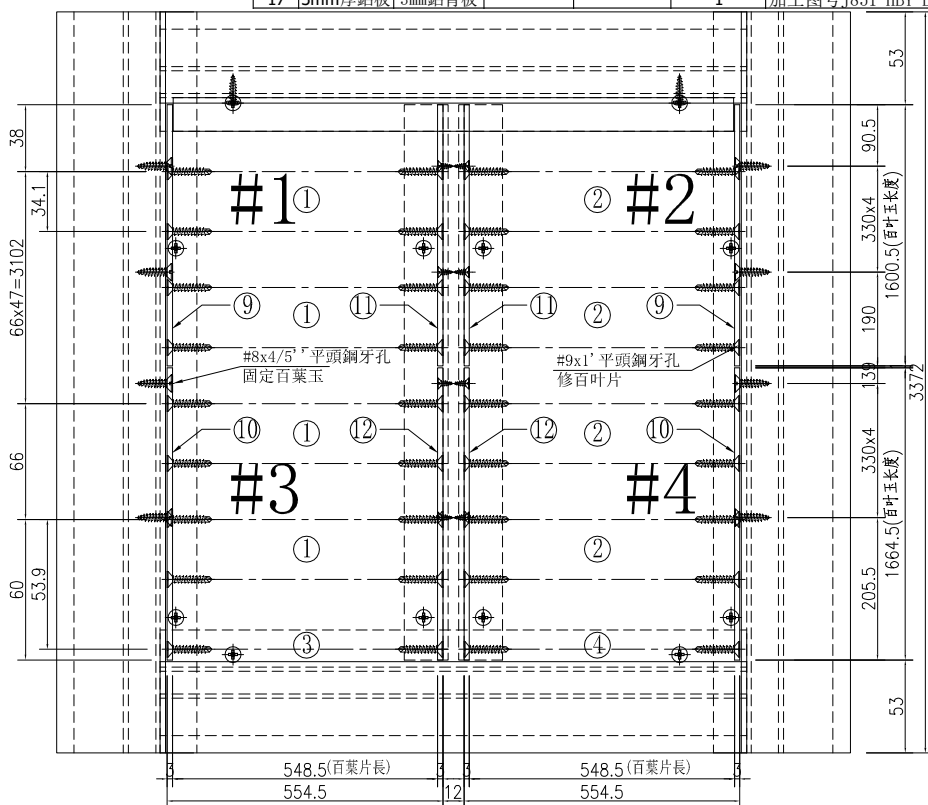
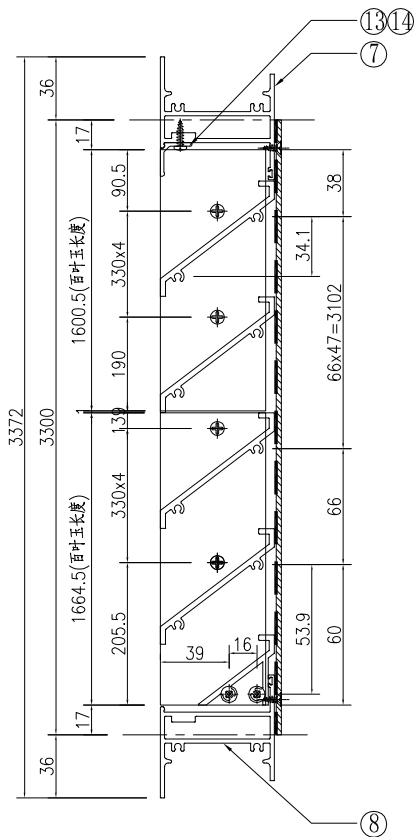


美特鋁質有限公司
MIDI Aluminium Fabricator Ltd.

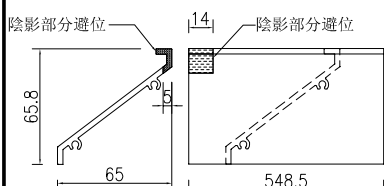
工程號 J-857 地盤 啓德6552

注：百葉框在廠組裝，百葉玉在廠組裝，百葉框與百葉玉散出地盤

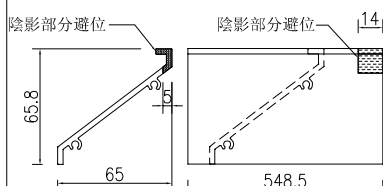
窗號	分格寬度L	分格高度H	鋁背板寬度	鋁背板高度	總幅數量	
AL/07	1275	3400	541.5	3300	1	
序號	料號	名稱	出筭	長度	單幅數量	加工說明
1	X86037	百葉片	避位	548.5	49	
2	X86037	百葉片	避位	548.5	49	
3	X86107	百葉片底	避位	548.5	1	
4	X86107	百葉片底	避位	548.5	1	
5	X86032	生邊企	直口	3372	1	加工圖号J857-HBY-VBQ17
6	X86032	生邊企	直口	3372	1	加工圖号J857-HBY-VBQ17R
7	X86033	百葉頂橫	避位	1129	1	加工圖号J857-HBY-HD39
8	X86033	百葉底橫	避位	1129	1	加工圖号J857-HBY-HDD39
9	B2257	百葉玉企巴	直口	1600.5	2	
10	B2257	百葉玉企巴	直口	1664.5	2	
11	B09581	百葉玉企巴	直口	1600.5	2	
12	B09581	百葉玉企巴	直口	1664.5	2	
13	X86043	百葉擋水鋁角	直口	547.5	1	加工圖号J857-HBY-DJ39
14	X86043	百葉擋水鋁角	直口	547.5	1	加工圖号J857-HBY-DJ39A
15	3mm厚鋁板	3mm鋁背板			1	加工圖号J851-HBY-BB39
16		雀仔網			2	與鋁背板尺寸相同
17	3mm厚鋁板	3mm鋁背板			1	加工圖号J851-HBY-BB39A



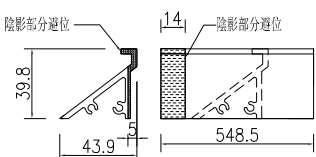
①號百葉加工圖



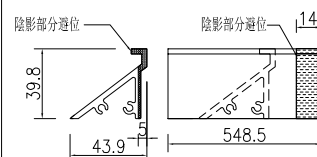
②號百葉加工圖



③號百葉加工圖



④號百葉加工圖



名稱	百葉組裝圖	制圖	吳祿瑜	2022.03.24	修改	
材料	詳見加工圖	復核			日期	
顏色	ECK3X10063S-XF1 三塗(深灰)	批准			圖號	AL/07

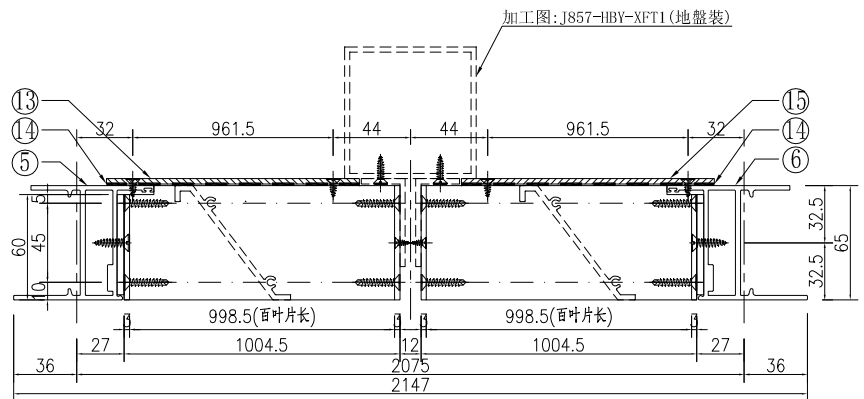
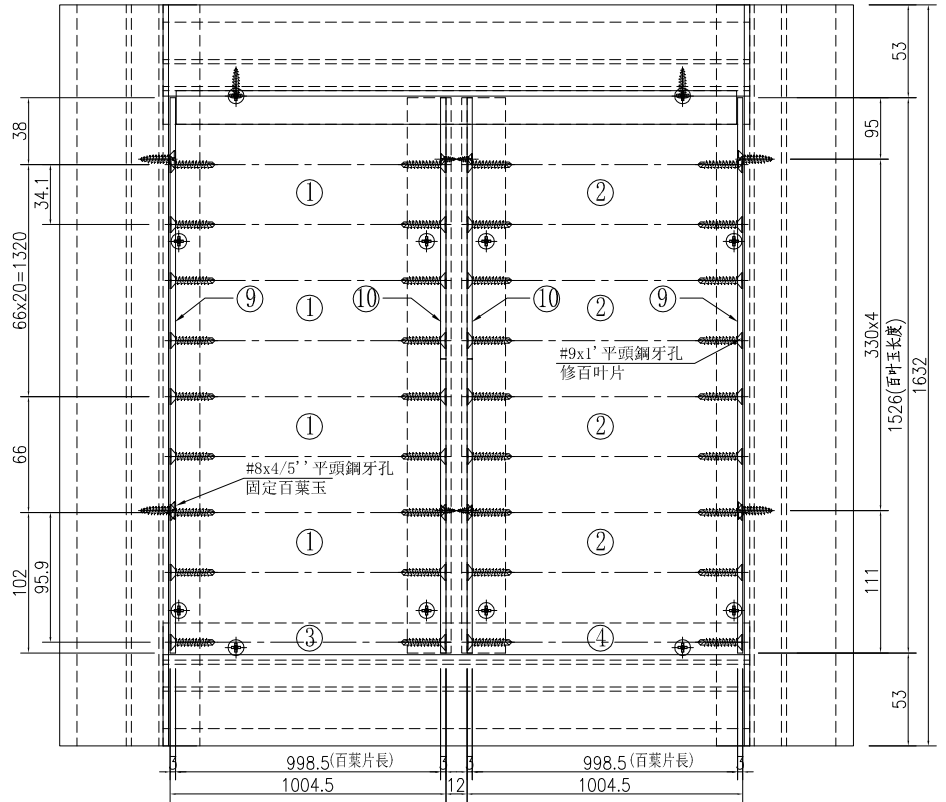
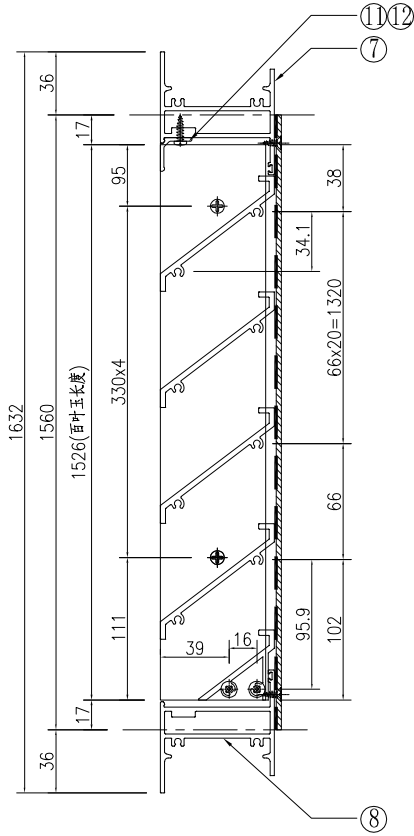


美特鋁質 有限公司
MIDI Aluminium Fabricator Ltd.

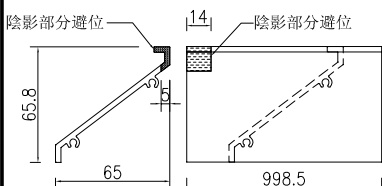
窗號	分格寬度L	分格高度H	鋁背板寬度	鋁背板高度	總幅數量	
AL/10	2175	1660	991.5	1560	3	
序號	料號	名稱	出筍	長度	單幅數量	加工說明
1	X86037	百葉片	避位	998.5	22	
2	X86037	百葉片	避位	998.5	22	
3	X86107	百葉片底	避位	998.5	1	
4	X86107	百葉片底	避位	998.5	1	
5	X86032	生邊企	直口	1632	1	加工圖号J857-HBY-VBQ40
6	X86032	生邊企	直口	1632	1	加工圖号J857-HBY-VBQ40R
7	X86033	百葉頂橫	避位	2029	1	加工圖号J857-HBY-HD40
8	X86033	百葉底橫	避位	2029	1	加工圖号J857-HBY-HDD40
9	B2257	百葉玉企巴	直口	1526	2	
10	B09581	百葉玉企巴	直口	1526	2	
11	X86043	百葉擋水鋁角	直口	997.5	1	加工圖号J857-HBY-DJ40
12	X86043	百葉擋水鋁角	直口	997.5	1	加工圖号J857-HBY-DJ40A
13	3mm厚鋁板	3mm鋁背板			1	加工圖号J851-HBY-BB40
14		雀仔網			2	与鋁背板尺寸相同
15	3mm厚鋁板	3mm鋁背板			1	加工圖号J851-HBY-BB40A

工程號 J-857 地盤 啓德6552

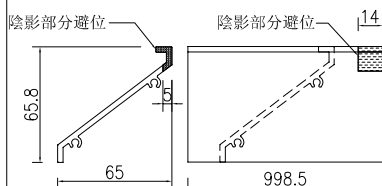
注：百葉框在廠組裝，百葉玉在廠組裝，百葉框與百葉玉散出地盤



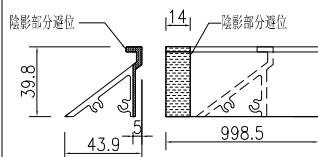
①號百葉加工圖



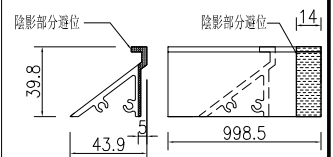
②號百葉加工圖



③號百葉加工圖



④號百葉加工圖



名稱	百葉組裝圖	制圖	吳祿瑜	2022.03.24	修改	
材料	詳見加工圖	復核			日期	
顏色	ECK3X10063S-XF1 三塗(深灰)	批准			圖號	AL/10

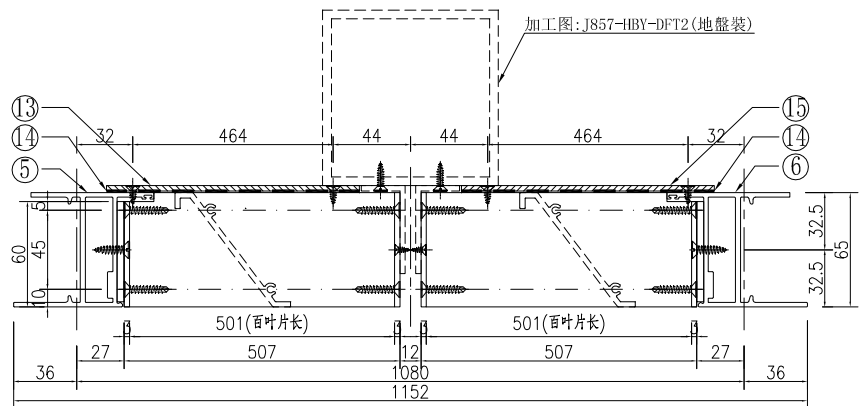
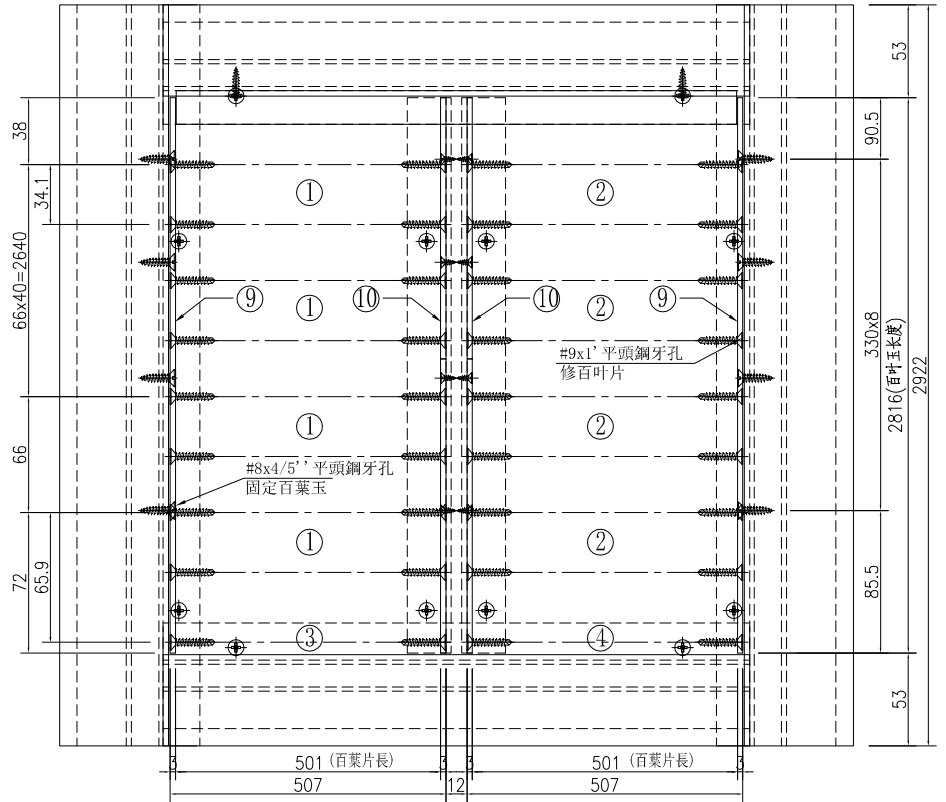
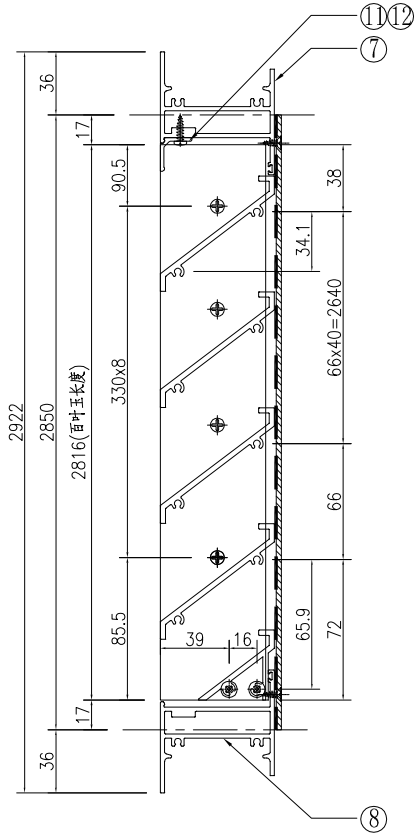


美特鋁質 有限公司
MIDI Aluminium Fabricator Ltd.

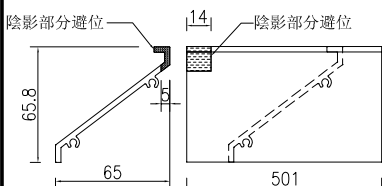
窗號	分格寬度L	分格高度H	鋁背板寬度	鋁背板高度	總幅數量	
AL/12	1180	2950	494	2850	1	
序號	料號	名稱	出筭	長度	單幅數量	加工說明
1	X86037	百葉片	避位	501	42	
2	X86037	百葉片	避位	501	42	
3	X86107	百葉片底	避位	501	1	
4	X86107	百葉片底	避位	501	1	
5	X86032	生邊企	直口	2922	1	加工圖号J857-HBY-VBQ41
6	X86032	生邊企	直口	2922	1	加工圖号J857-HBY-VBQ41R
7	X86033	百葉頂橫	避位	1034	1	加工圖号J857-HBY-HD41
8	X86033	百葉底橫	避位	1034	1	加工圖号J857-HBY-HDD41
9	B2257	百葉玉企巴	直口	2816	2	
10	B09581	百葉玉企巴	直口	2816	2	
11	X86043	百葉擋水鋁角	直口	500	1	加工圖号J857-HBY-DJ41
12	X86043	百葉擋水鋁角	直口	500	1	加工圖号J857-HBY-DJ41A
13	3mm厚鋁板	3mm鋁背板			1	加工圖号J851-HBY-BB41
14		雀仔網			2	与鋁背板尺寸相同
15	3mm厚鋁板	3mm鋁背板			1	加工圖号J851-HBY-BB41A

工程號 J-857 地盤 啓德6552

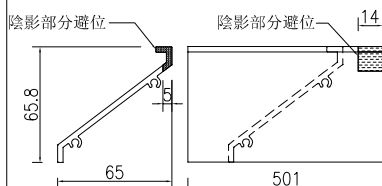
注：百葉框在廠組裝，百葉玉在廠組裝，百葉框與百葉玉散出地盤



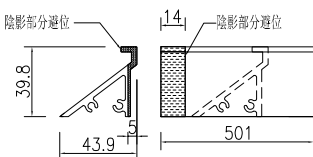
①號百葉加工圖



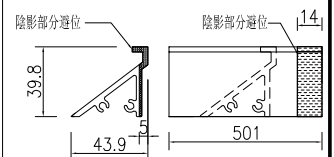
②號百葉加工圖



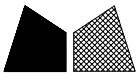
③號百葉加工圖



④號百葉加工圖



名稱	百葉組裝圖	制圖	吳祿瑜	2022.03.24	修改	
材料	詳見加工圖	復核			日期	
顏色	ECK3X10063S-XF1 三塗(深灰)	批准			圖號	AL/12

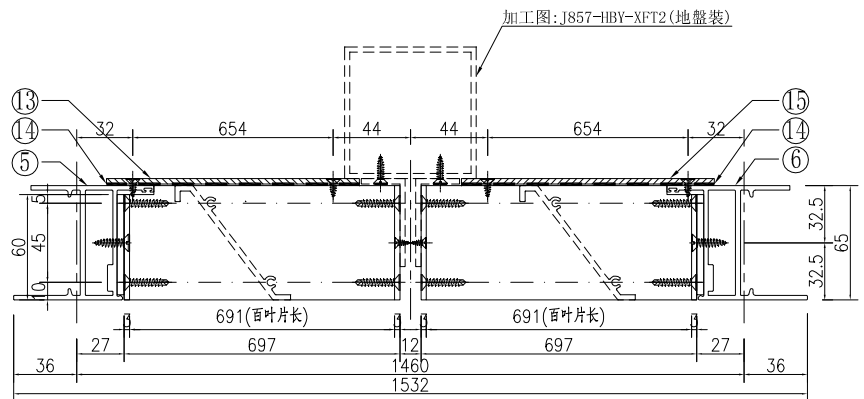
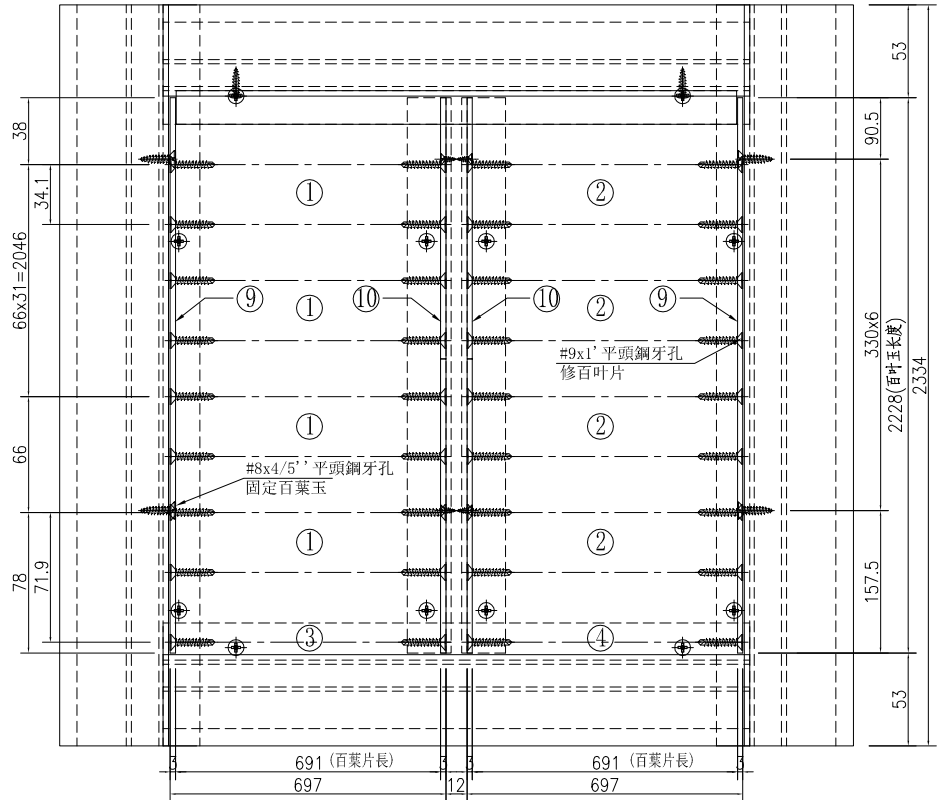
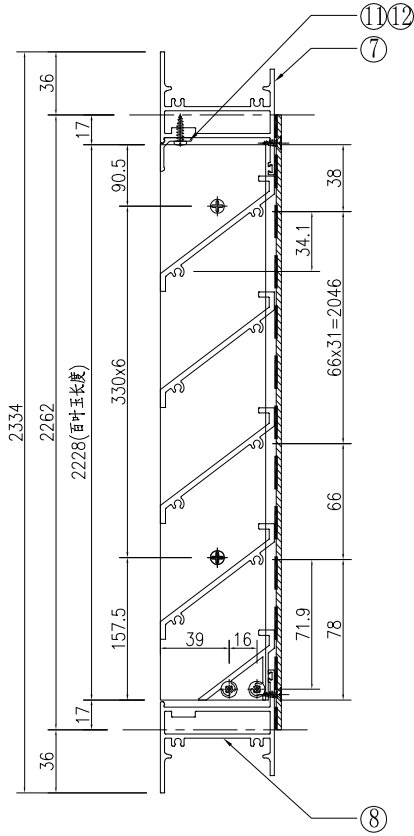


美特鋁質有限公司
MIDI Aluminium Fabricator Ltd.

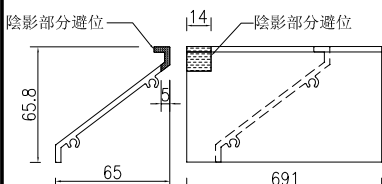
窗號	分格寬度L	分格高度H	鋁背板寬度	鋁背板高度	總幅數量	
AL/17	1560	2362	684	2262	1	
序號	料號	名稱	出筍	長度	單幅數量	加工說明
1	X86037	百葉片	避位	691	33	
2	X86037	百葉片	避位	691	33	
3	X86107	百葉片底	避位	691	1	
4	X86107	百葉片底	避位	691	1	
5	X86032	生邊企	直口	2334	1	加工圖号J857-HBY-VBQ5
6	X86032	生邊企	直口	2334	1	加工圖号J857-HBY-VBQ5R
7	X86033	百葉頂橫	避位	1414	1	加工圖号J857-HBY-HD42
8	X86033	百葉底橫	避位	1414	1	加工圖号J857-HBY-HDD42
9	B2257	百葉玉企巴	直口	2228	2	
10	B09581	百葉玉企巴	直口	2228	2	
11	X86043	百葉擋水鋁角	直口	690	1	加工圖号J857-HBY-DJ42
12	X86043	百葉擋水鋁角	直口	690	1	加工圖号J857-HBY-DJ42A
13	3mm厚鋁板	3mm鋁背板			1	加工圖号J851-HBY-BB42
14		雀仔網			2	与鋁背板尺寸相同
15	3mm厚鋁板	3mm鋁背板			1	加工圖号J851-HBY-BB42A

工程號 J-857 地盤 啓德6552

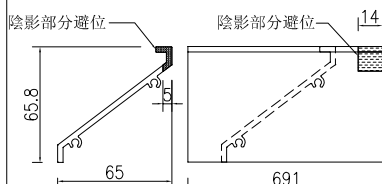
注：百葉框在廠組裝，百葉玉在廠組裝，百葉框與百葉玉散出地盤



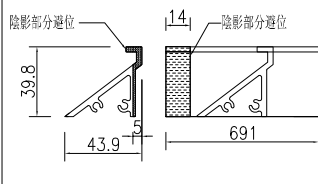
①號百葉加工圖



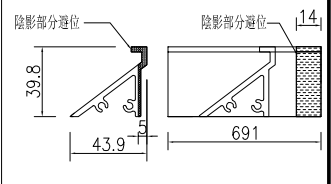
②號百葉加工圖



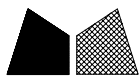
③號百葉加工圖



④號百葉加工圖



名稱	百葉組裝圖	制圖	吳祿瑜	2022.03.24	修改	
材料	详见加工圖	復核			日期	
顏色	ECK3X10063S-XF1 三塗(深灰)	批准			圖號	AL/17

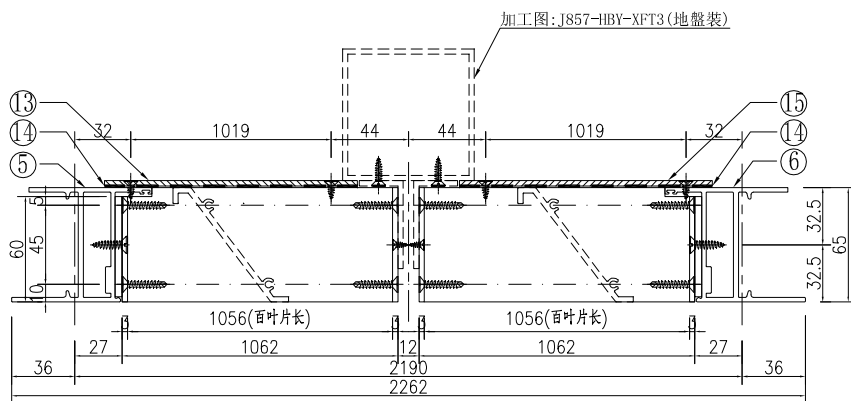
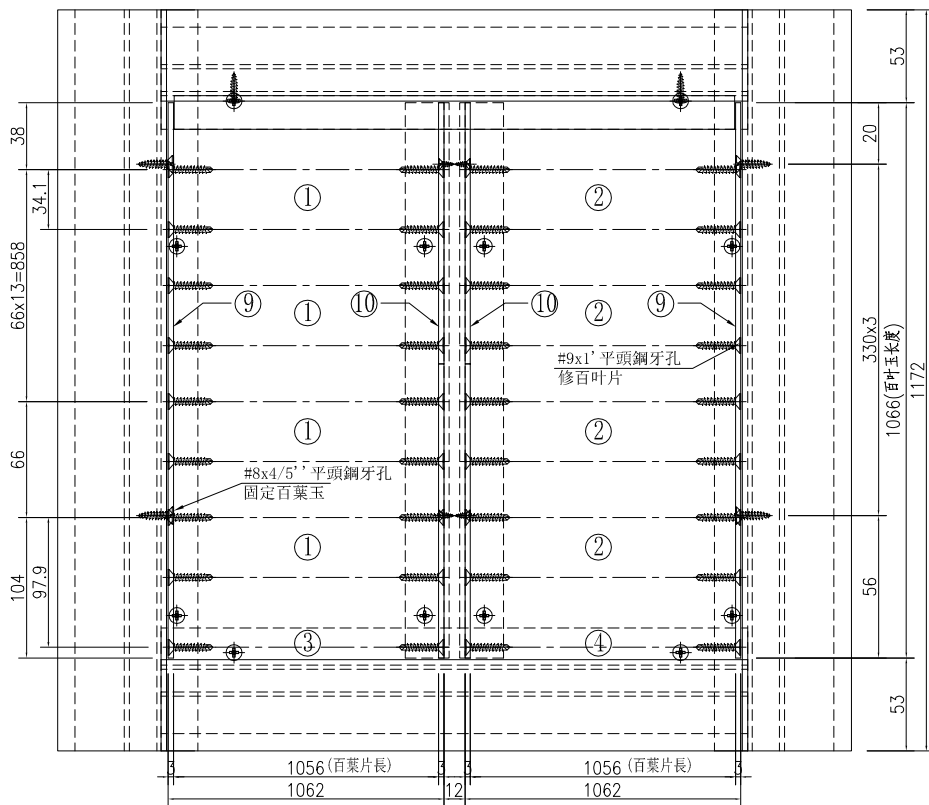
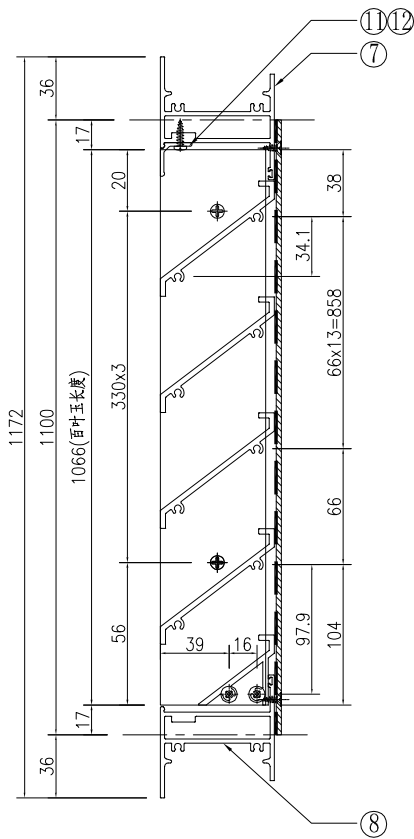


美特鋁質 有限公司
MIDI Aluminium Fabricator Ltd.

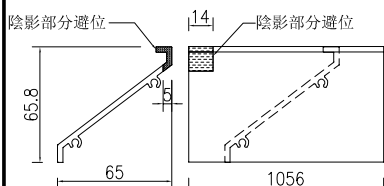
窗號	分格寬度L	分格高度H	鋁背板寬度	鋁背板高度	總幅數量	
AL/25	2290	1200	1049	1100	1	
序號	料號	名稱	出筭	長度	單幅數量	加工說明
1	X86037	百葉片	避位	1056	15	
2	X86037	百葉片	避位	1056	15	
3	X86107	百葉片底	避位	1056	1	
4	X86107	百葉片底	避位	1056	1	
5	X86032	生邊企	直口	1172	1	加工圖号J857-HBY-VBQ12
6	X86032	生邊企	直口	1172	1	加工圖号J857-HBY-VBQ12R
7	X86033	百葉頂橫	避位	2144	1	加工圖号J857-HBY-HD43
8	X86033	百葉底橫	避位	2144	1	加工圖号J857-HBY-HDD43
9	B2257	百葉玉企巴	直口	1066	2	
10	B09581	百葉玉企巴	直口	1066	2	
11	X86043	百葉擋水鋁角	直口	1055	1	加工圖号J857-HBY-DJ43
12	X86043	百葉擋水鋁角	直口	1055	1	加工圖号J857-HBY-DJ43A
13	3mm厚鋁板	3mm鋁背板			1	加工圖号J851-HBY-BB43
14		雀仔網			2	与鋁背板尺寸相同
15	3mm厚鋁板	3mm鋁背板			1	加工圖号J851-HBY-BB43A

工程號 J-857 地盤 啓德6552

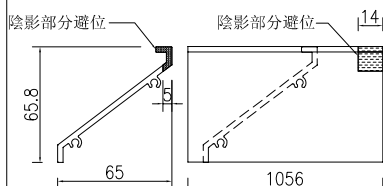
注：百葉框在廠組裝，百葉玉在廠組裝，百葉框與百葉玉散出地盤



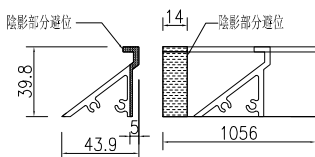
①號百葉加工圖



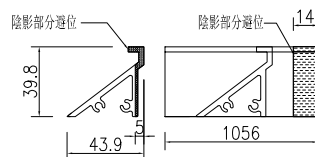
②號百葉加工圖



③號百葉加工圖



④號百葉加工圖



名稱	百葉組裝圖	制圖	吳祿瑜	2022.03.24	修改	
材料	詳見加工圖	復核			日期	
顏色	ECK3X10063S-XF1 三塗(深灰)	批准			圖號	AL/25

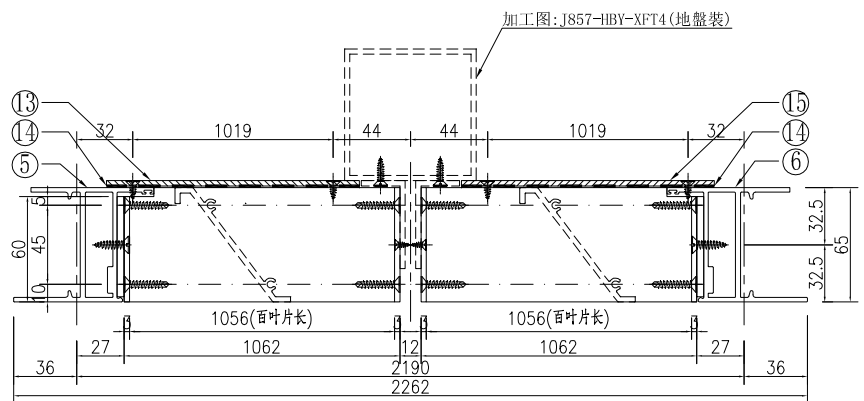
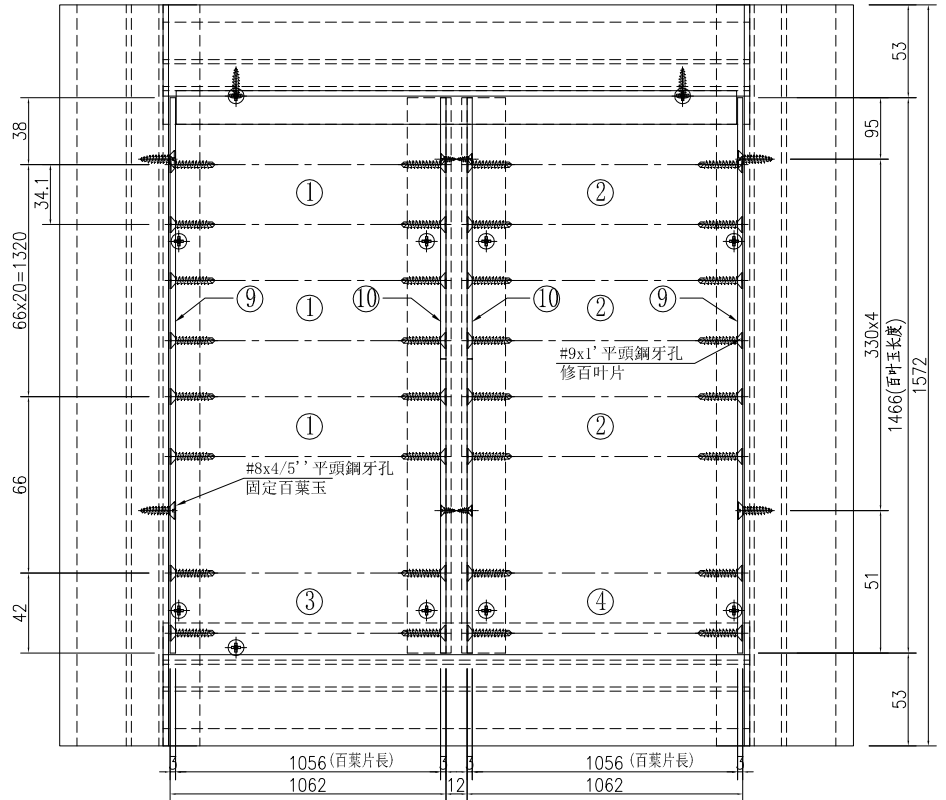
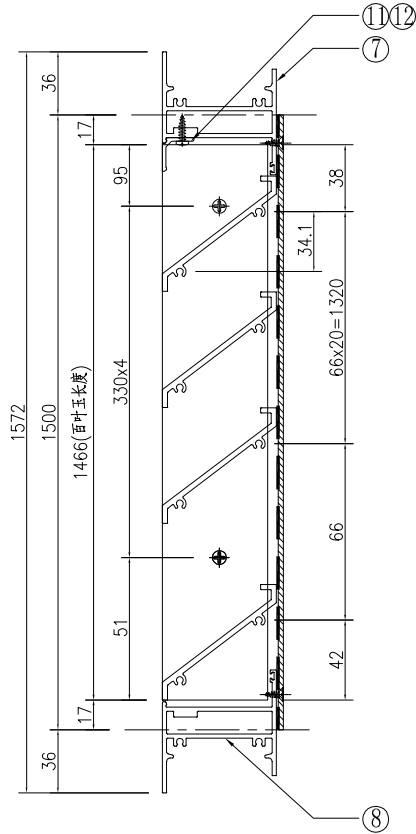


美特鋁質有限公司
MIDI Aluminium Fabricator Ltd.

窗號	分格寬度L	分格高度H	鋁背板寬度	鋁背板高度	總幅數量	
AL/25a	2290	1600	1049	1500	1	
序號	料號	名稱	出筭	長度	單幅數量	加工說明
1	X86037	百葉片	避位	1056	21	
2	X86037	百葉片	避位	1056	21	
3	X86037	百葉片	避位	1056	1	
4	X86037	百葉片	避位	1056	1	
5	X86032	生邊企	直口	1572	1	加工图号J857-HBY-VBQ44
6	X86032	生邊企	直口	1572	1	加工图号J857-HBY-VBQ44R
7	X86033	百叶顶横	避位	2144	1	加工图号J857-HBY-HD43
8	X86033	百叶底横	避位	2144	1	加工图号J857-HBY-HDD43
9	B2257	百葉玉企巴	直口	1466	2	
10	B09581	百葉玉企巴	直口	1466	2	
11	X86043	百葉擋水鋁角	直口	1055	1	加工图号J857-HBY-DJ43
12	X86043	百葉擋水鋁角	直口	1055	1	加工图号J857-HBY-DJ43A
13	3mm厚鋁板	3mm鋁背板			1	加工图号J851-HBY-BB44
14		雀仔網			2	与鋁背板尺寸相同
15	3mm厚鋁板	3mm鋁背板			1	加工图号J851-HBY-BB44A

工程號 J-857 地盤 啓德6552

注：百葉框在廠組裝，百葉玉在廠組裝，百葉框與百葉玉散出地盤

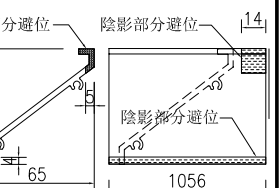
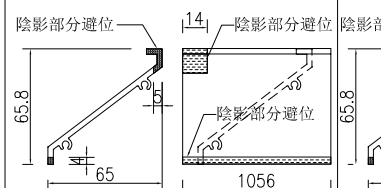
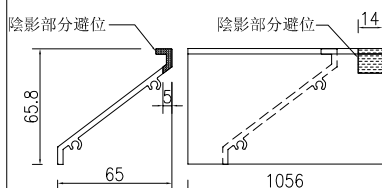
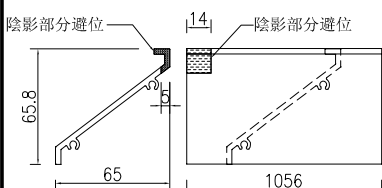


①號百葉加工圖

②號百葉加工圖

③號百葉加工圖

④號百葉加工圖



名稱	百葉組裝圖	制圖	吳祿瑜	2022.03.24	修改	
材料	詳見加工圖	復核			日期	
顏色	ECK3X10063S-XF1 三塗(深灰)	批准			圖號	AL/25a

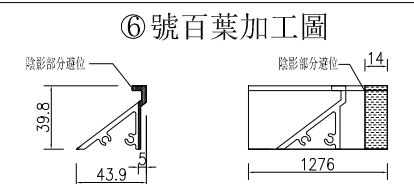
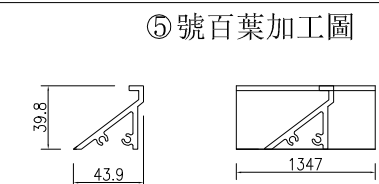
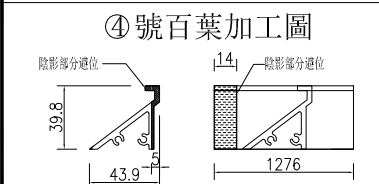
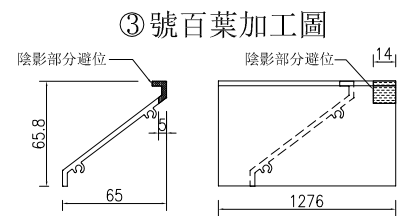
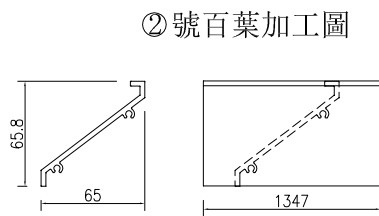
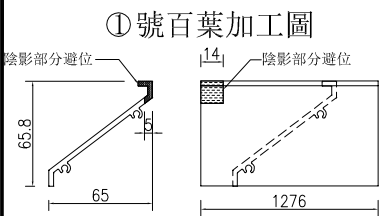
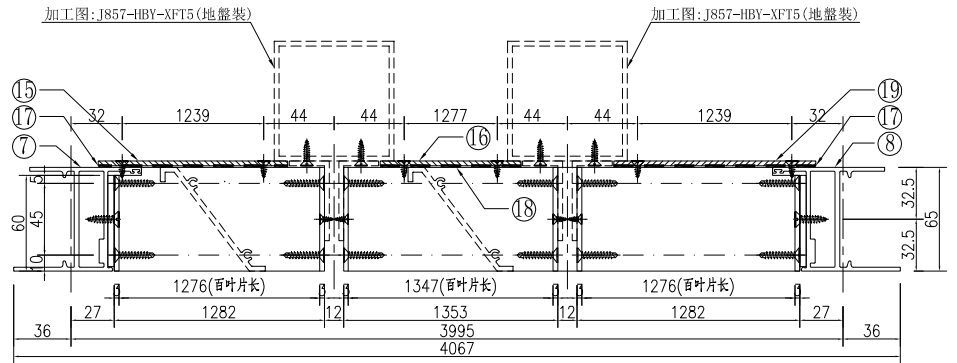
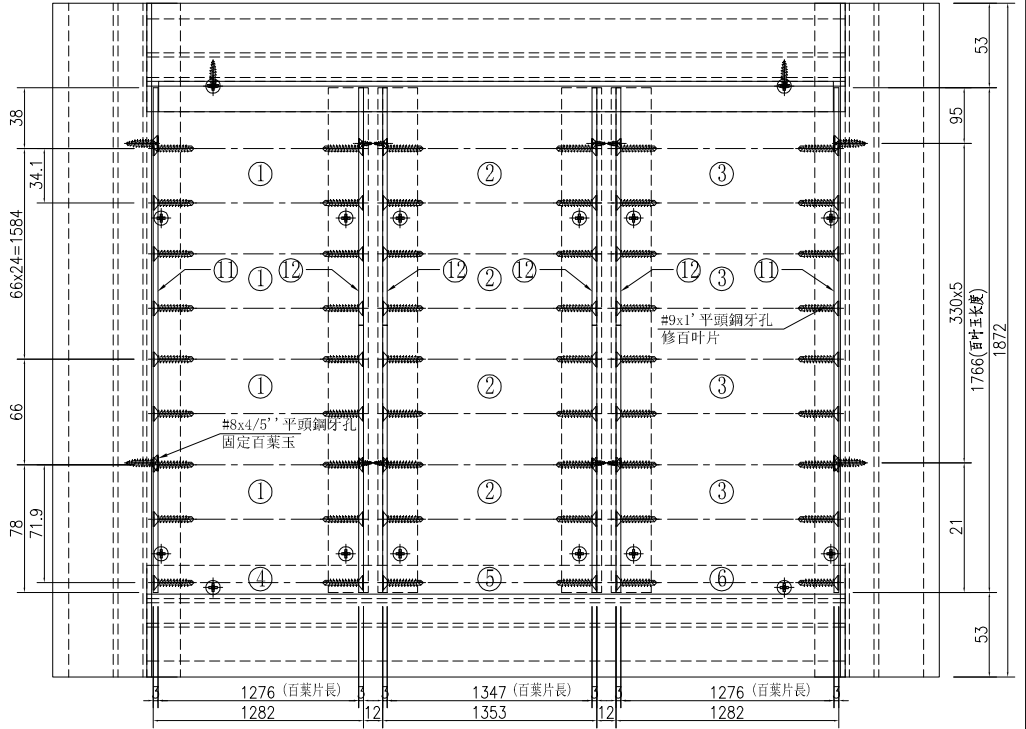
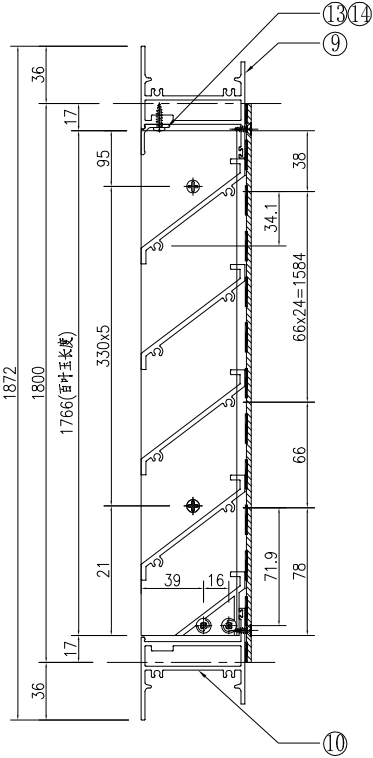


美特鋁質 有限公司
MIDI Aluminium Fabricator Ltd.

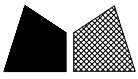
工程號 J-857 地盤 啓德6552

注：百葉框在廠組裝，百葉玉在廠組裝，百葉框與百葉玉散出地盤

窗號	分格寬度L	分格高度H	鋁背板高度	總幅數量
AL/28	4095	1900	1800	1
序號	料號	名稱	出筒 長度	單幅數量
1	X86037	百葉片	避位 1276	26
2	X86037	百葉片	避位 1347	26
3	X86037	百葉片	避位 1276	26
4	X86107	百葉片底	避位 1276	1
5	X86107	百葉片底	避位 1347	1
6	X86107	百葉片底	避位 1276	1
7	X86032	生邊企	直口 1872	1
8	X86032	生邊企	直口 1872	1
9	X86033	百葉頂橫	避位 3949	1
10	X86033	百葉底橫	避位 3949	1
11	B2257	百葉玉企巴	直口 1766	2
12	B09581	百葉玉企巴	直口 1766	4
13	X86043	百葉抽水鋁角	直口 1275	1
14	X86043	百葉抽水鋁角	直口 1346	1
14A	X86043	百葉抽水鋁角	直口 1275	1
15	3mm厚鋁板	鋁背板1	鋁背板寬度:1269	1
16	3mm厚鋁板	鋁背板2	鋁背板寬度:1307	1
17		雀仔網1		2
18		雀仔網2		1
19	3mm厚鋁板	鋁背板3	鋁背板寬度:1269	1



名稱	百葉組裝圖	制圖	吳祿瑜	2022.03.24	修改	
材料	詳見加工圖	復核			日期	
顏色	ECK3X10063S-XF1 三塗(深灰)	批准			圖號	AL/28

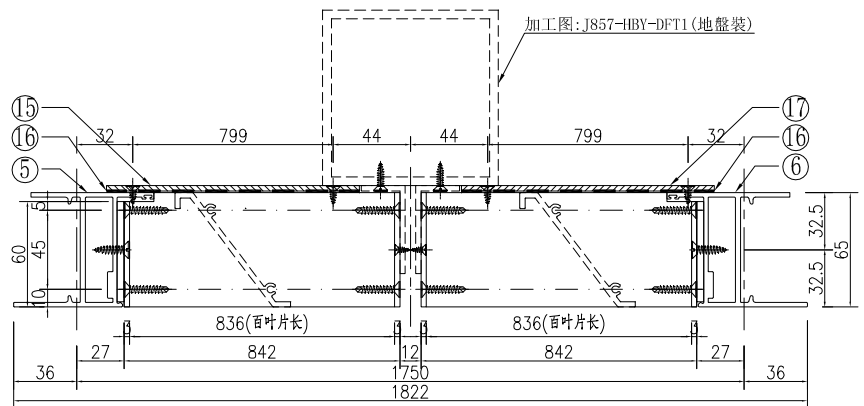
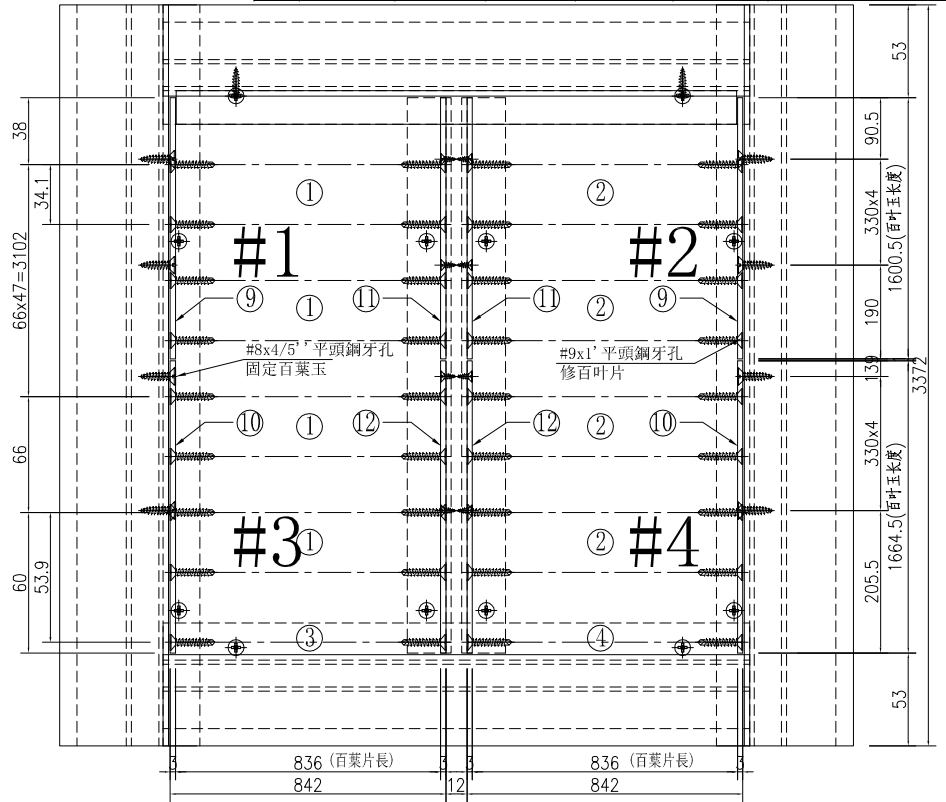
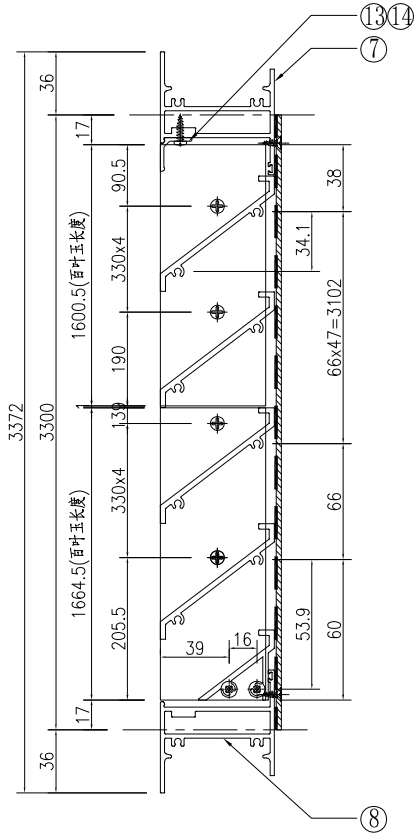


美特鋁質 有限公司
MIDI Aluminium Fabricator Ltd.

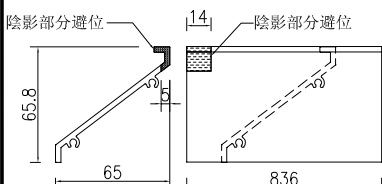
工程號 J-857 地盤 啓德6552

注：百葉框在廠組裝，百葉玉在廠組裝，百葉框與百葉玉散出地盤

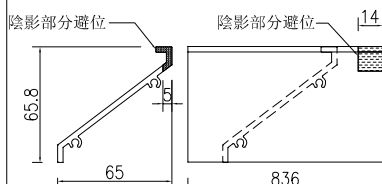
窗號	分格寬度L	分格高度H	鋁背板寬度	鋁背板高度	總幅數量	
AL/35	1850	3400	829	3300	1	
序號	料號	名稱	出筭	長度	單幅數量	加工說明
1	X86037	百葉片	避位	836	49	
2	X86037	百葉片	避位	836	49	
3	X86107	百葉片底	避位	836	1	
4	X86107	百葉片底	避位	836	1	
5	X86032	生邊企	直口	3372	1	加工圖号J857-HBY-VBQ17
6	X86032	生邊企	直口	3372	1	加工圖号J857-HBY-VBQ17R
7	X86033	百葉頂橫	避位	1704	1	加工圖号J857-HBY-HD46
8	X86033	百葉底橫	避位	1704	1	加工圖号J857-HBY-HDD46
9	B2257	百葉玉企巴	直口	1600.5	2	
10	B2257	百葉玉企巴	直口	1664.5	2	
11	B09581	百葉玉企巴	直口	1600.5	2	
12	B09581	百葉玉企巴	直口	1664.5	2	
13	X86043	百葉擋水鋁角	直口	835	1	加工圖号J857-HBY-DJ46
14	X86043	百葉擋水鋁角	直口	835	1	加工圖号J857-HBY-DJ46A
15	3mm厚鋁板	3mm鋁背板			1	加工圖号J851-HBY-BB46
16		雀仔網			2	與鋁背板尺寸相同
17	3mm厚鋁板	3mm鋁背板			1	加工圖号J851-HBY-BB46A



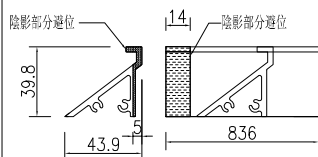
①號百葉加工圖



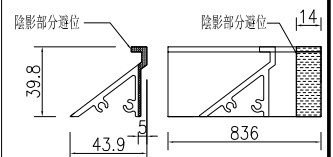
②號百葉加工圖



③號百葉加工圖



④號百葉加工圖



名稱	百葉組裝圖	制圖	吳祿瑜	2022.03.24	修改	
材料	詳見加工圖	復核			日期	
顏色	ECK3X10063S-XF1 三塗(深灰)	批准			圖號	AL/35

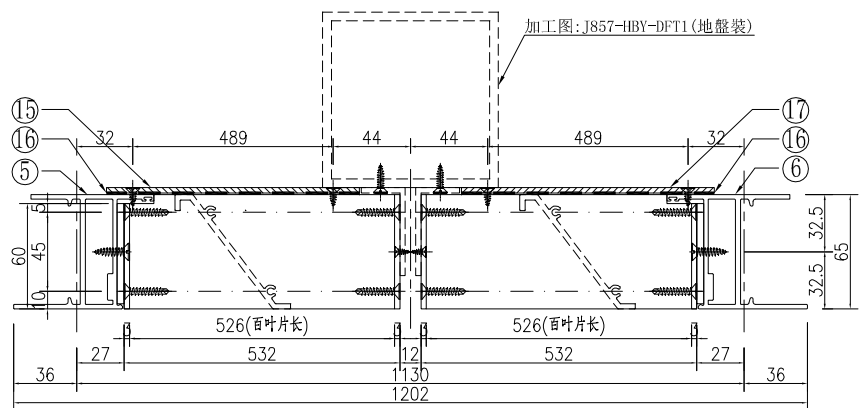
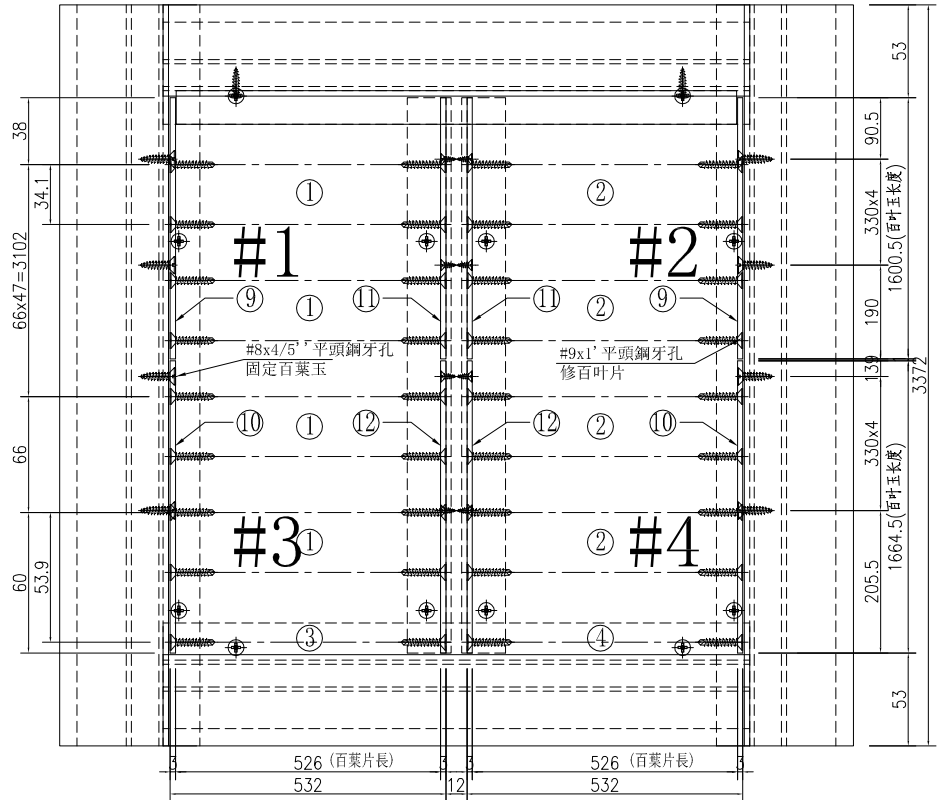
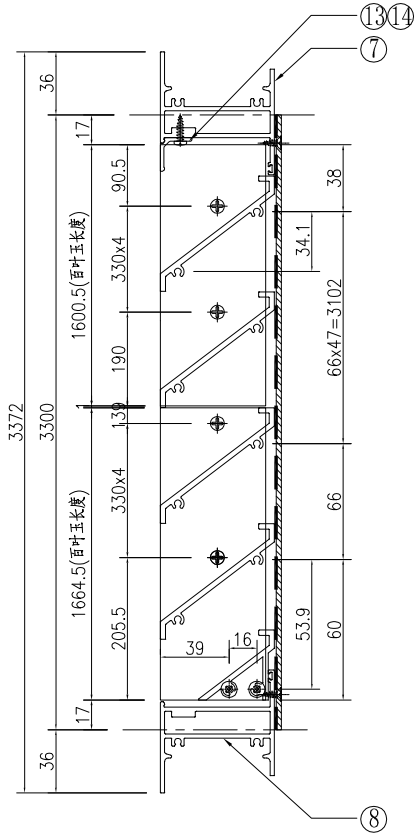


美特鋁質有限公司
MIDI Aluminium Fabricator Ltd.

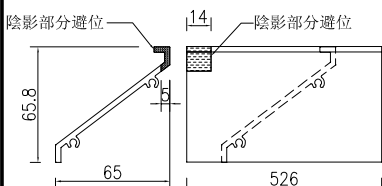
工程號 J-857 地盤 啓德6552

注：百葉框在廠組裝，百葉玉在廠組裝，百葉框與百葉玉散出地盤

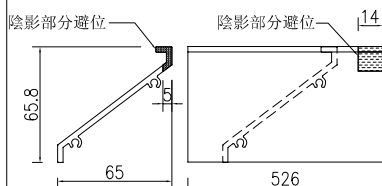
窗號	分格寬度L	分格高度H	鋁背板寬度	鋁背板高度	總幅數量	
AL/36	1230	3400	519	3300	1	
序號	料號	名稱	出筭	長度	單幅數量	加工說明
1	X86037	百葉片	避位	526	49	
2	X86037	百葉片	避位	526	49	
3	X86107	百葉片底	避位	526	1	
4	X86107	百葉片底	避位	526	1	
5	X86032	生邊企	直口	3372	1	加工圖號J857-HBY-VBQ17
6	X86032	生邊企	直口	3372	1	加工圖號J857-HBY-VBQ17R
7	X86033	百葉頂橫	避位	1084	1	加工圖號J857-HBY-HD47
8	X86033	百葉底橫	避位	1084	1	加工圖號J857-HBY-HDD47
9	B2257	百葉五金巴	直口	1600.5	2	
10	B2257	百葉五金巴	直口	1664.5	2	
11	B09581	百葉五金巴	直口	1600.5	2	
12	B09581	百葉五金巴	直口	1664.5	2	
13	X86043	百葉擋水鋁角	直口	525	1	加工圖號J857-HBY-DI47
14	X86043	百葉擋水鋁角	直口	525	1	加工圖號J857-HBY-DI47A
15	3mm厚鋁板	3mm鋁背板			1	加工圖號J851-HBY-BB47
16		雀仔網			2	與鋁背板尺寸相同
17	3mm厚鋁板	3mm鋁背板			1	加工圖號J851-HBY-BB47A



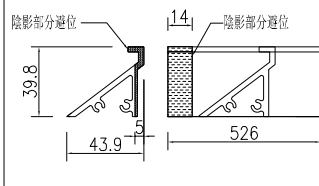
①號百葉加工圖



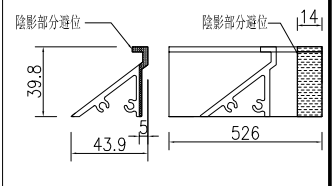
②號百葉加工圖



③號百葉加工圖



④號百葉加工圖



名稱	百葉組裝圖	制圖	吳祿瑜	2022.03.24	修改	
材料	詳見加工圖	復核			日期	
顏色	ECK3X10063S-XF1 三塗(深灰)	批准			圖號	AL/36

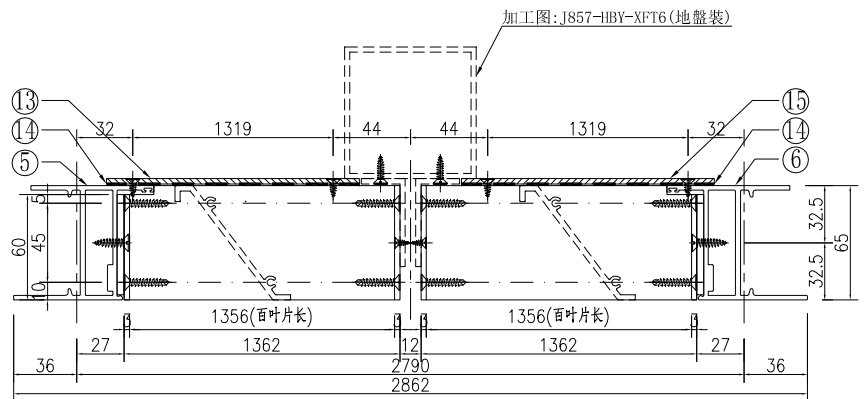
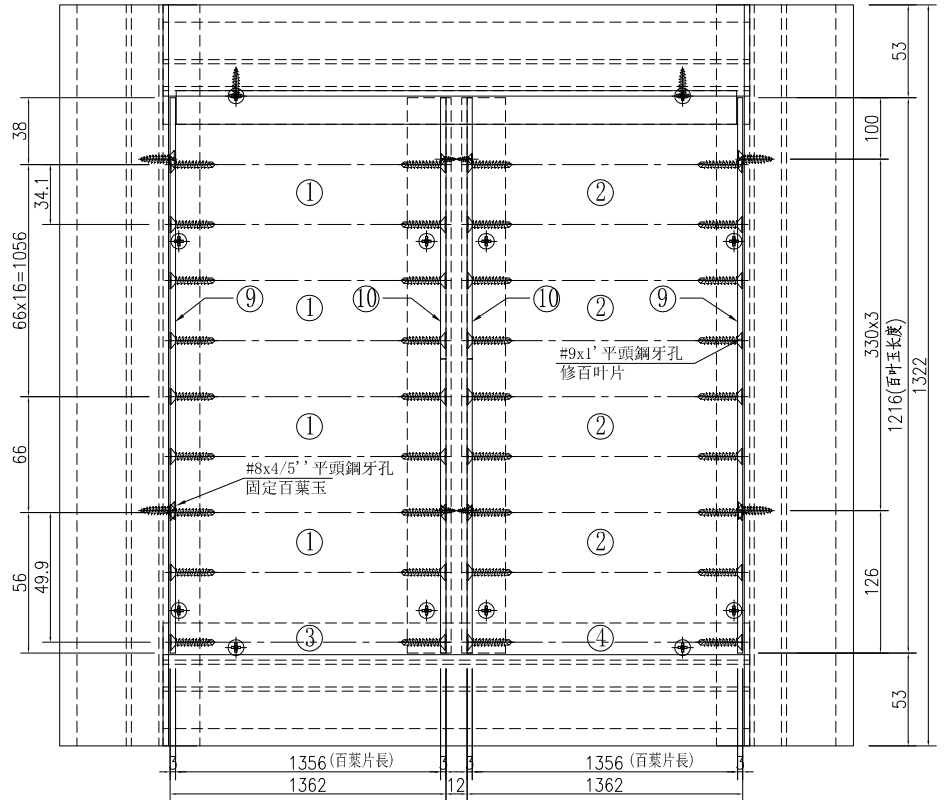
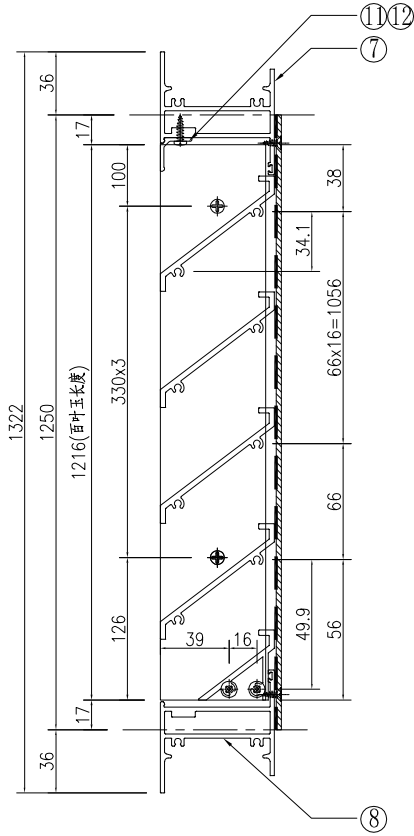


美特鋁質有限公司
MIDI Aluminium Fabricator Ltd.

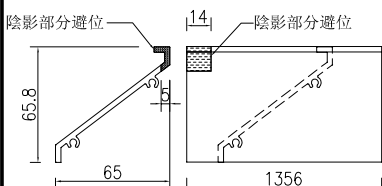
窗號	分格寬度L	分格高度H	鋁背板寬度	鋁背板高度	總幅數量	
AL/41	2890	1350	1349	1250	6	
序號	料號	名稱	出筭	長度	單幅數量	加工說明
1	X86037	百葉片	避位	1356	18	
2	X86037	百葉片	避位	1356	18	
3	X86107	百葉片底	避位	1356	1	
4	X86107	百葉片底	避位	1356	1	
5	X86032	生邊企	直口	1322	1	加工图号 J857-HBY-VBQ48
6	X86032	生邊企	直口	1322	1	加工图号 J857-HBY-VBQ48R
7	X86033	百叶顶横	避位	2744	1	加工图号 J857-HBY-HD48
8	X86033	百叶底横	避位	2744	1	加工图号 J857-HBY-HDD48
9	B2257	百葉玉企巴	直口	1216	2	
10	B09581	百葉玉企巴	直口	1216	2	
11	X86043	百葉擋水鋁角	直口	1355	1	加工图号 J857-HBY-DJ48
12	X86043	百葉擋水鋁角	直口	1355	1	加工图号 J857-HBY-DJ48A
13	3mm厚鋁板	3mm鋁背板			1	加工图号 J851-HBY-BB48
14		雀仔網			2	与鋁背板尺寸相同
15	3mm厚鋁板	3mm鋁背板			1	加工图号 J851-HBY-BB48A

工程號 J-857 地盤 啓德6552

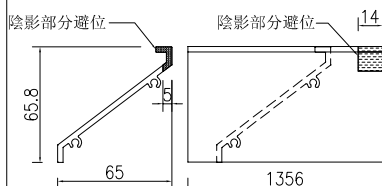
注：百葉框在廠組裝，百葉玉在廠組裝，百葉框與百葉玉散出地盤



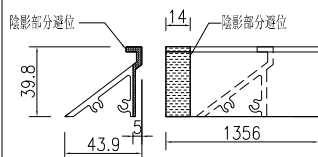
①號百葉加工圖



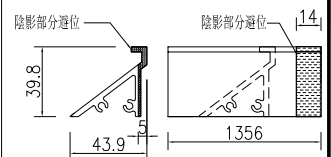
②號百葉加工圖



③號百葉加工圖



④號百葉加工圖



名稱	百葉組裝圖	制圖	吳祎瑜	2022.03.24	修改	
材料	详见加工圖	復核			日期	
顏色	ECK3X10063S-XF1 三塗(深灰)	批准			圖號	AL/41

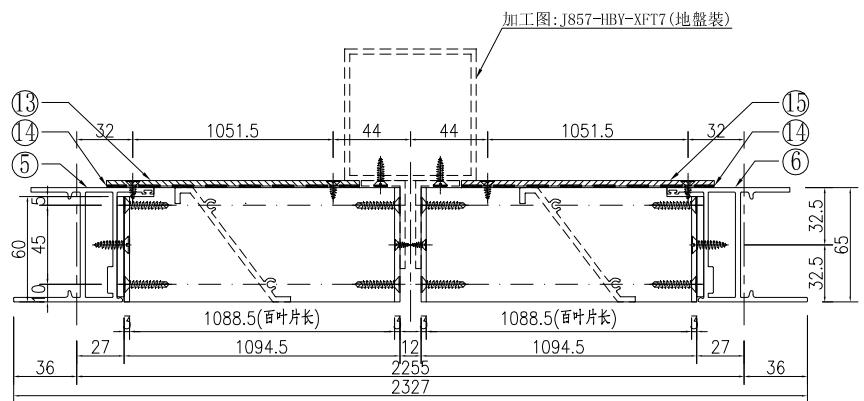
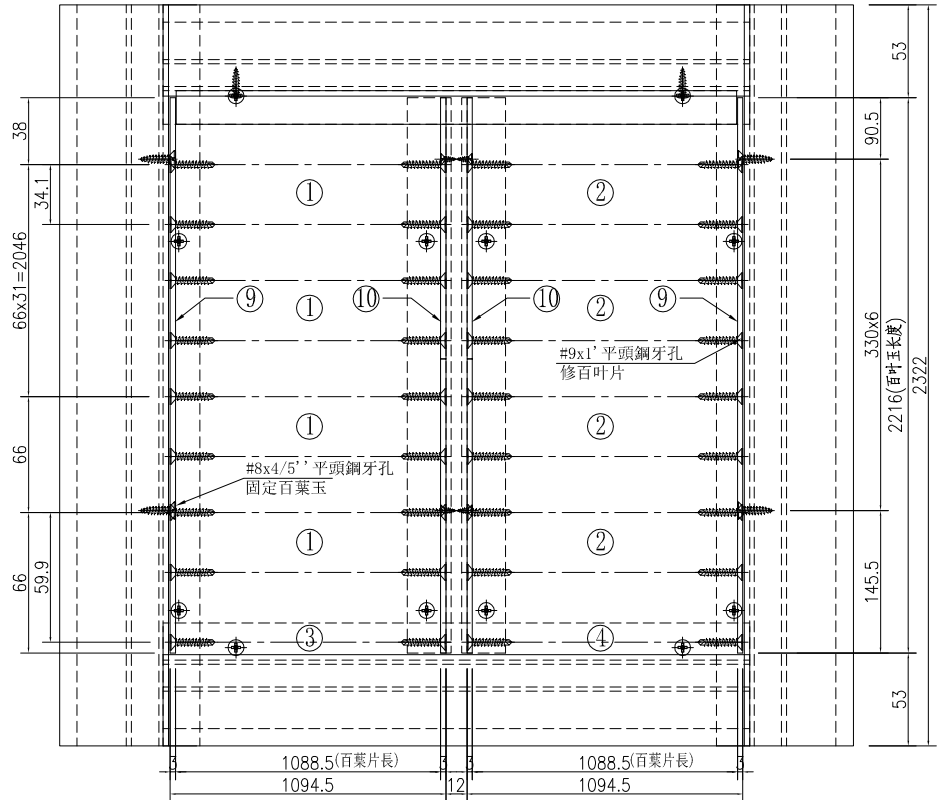
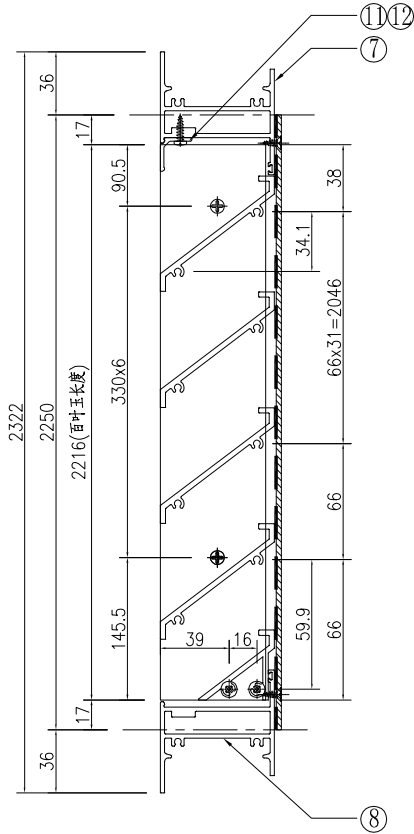


美特鋁質有限公司
MIDI Aluminium Fabricator Ltd.

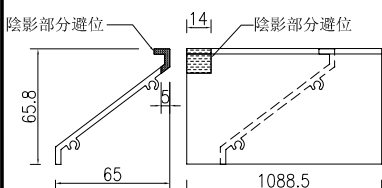
窗號	分格寬度L	分格高度H	鋁背板寬度	鋁背板高度	總幅數量	
AL/49	2355	2350	1081.5	2250	1	
序號	料號	名稱	出筍	長度	單幅數量	加工說明
1	X86037	百葉片	避位	1088.5	33	
2	X86037	百葉片	避位	1088.5	33	
3	X86107	百葉片底	避位	1088.5	1	
4	X86107	百葉片底	避位	1088.5	1	
5	X86032	生邊企	直口	2322	1	加工圖号J857-HBY-VBQ49
6	X86032	生邊企	直口	2322	1	加工圖号J857-HBY-VBQ49R
7	X86033	百葉頂橫	避位	2209	1	加工圖号J857-HBY-HD49
8	X86033	百葉底橫	避位	2209	1	加工圖号J857-HBY-HDD49
9	B2257	百葉玉企巴	直口	2216	2	
10	B09581	百葉玉企巴	直口	2216	2	
11	X86043	百葉擋水鋁角	直口	1087.5	1	加工圖号J857-HBY-DJ49
12	X86043	百葉擋水鋁角	直口	1087.5	1	加工圖号J857-HBY-DJ49A
13	3mm厚鋁板	3mm鋁背板			1	加工圖号J851-HBY-BB49
14		雀仔網			2	与鋁背板尺寸相同
15	3mm厚鋁板	3mm鋁背板			1	加工圖号J851-HBY-BB49A

工程號 J-857 地盤 啓德6552

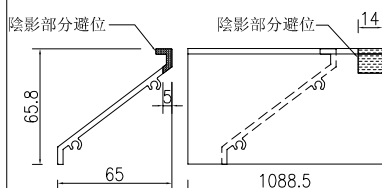
注：百葉框在廠組裝，百葉玉在廠組裝，百葉框與百葉玉散出地盤



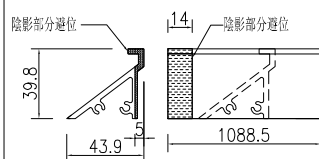
①號百葉加工圖



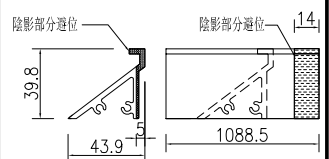
②號百葉加工圖



③號百葉加工圖



④號百葉加工圖



名稱	百葉組裝圖	制圖	吳祿瑜	2022.03.24	修改	
材料	詳見加工圖	復核			日期	
顏色	ECK3X10063S-XF1 三塗(深灰)	批准			圖號	AL/49

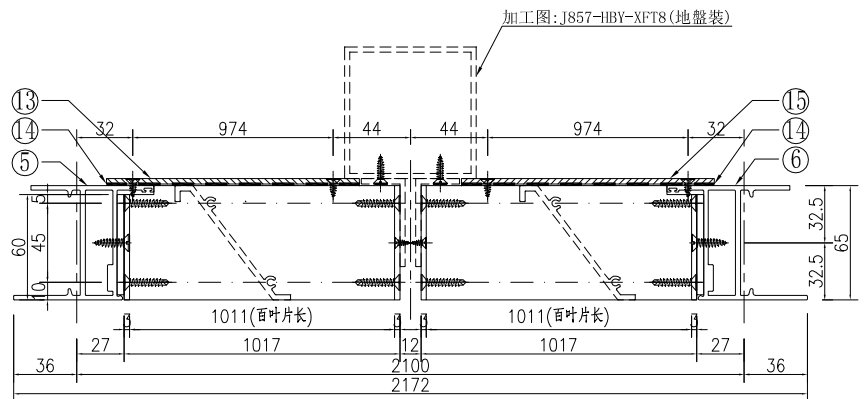
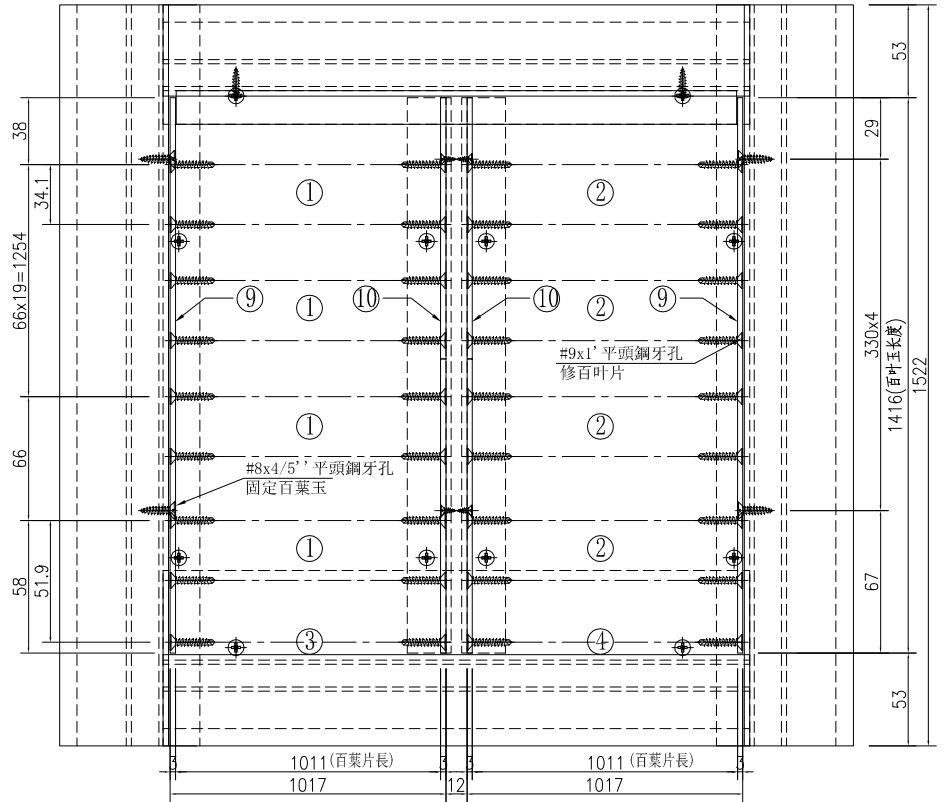
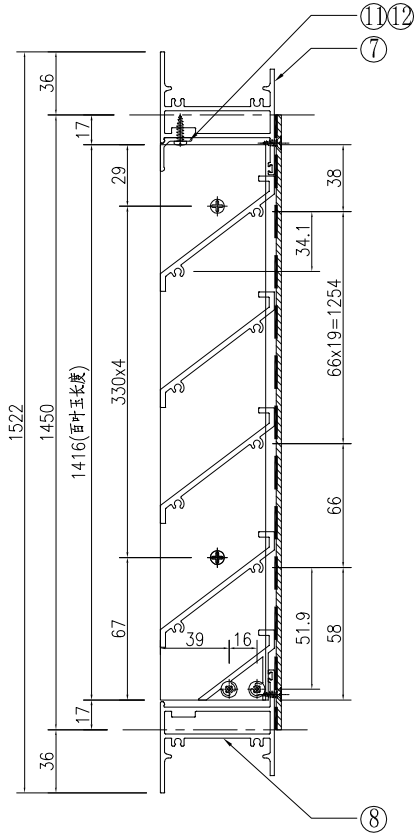


美特鋁質 有限公司
MIDI Aluminium Fabricator Ltd.

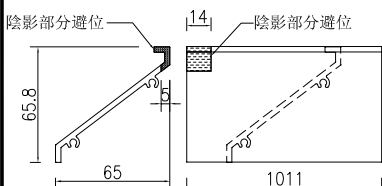
窗號	分格寬度L	分格高度H	鋁背板寬度	鋁背板高度	總幅數量	
AL/53	2200	1550	1004	1450	1	
序號	料號	名稱	出筍	長度	單幅數量	加工說明
1	X86037	百葉片	避位	1011	21	
2	X86037	百葉片	避位	1011	21	
3	X86107	百葉片底	避位	1011	1	
4	X86107	百葉片底	避位	1011	1	
5	X86032	生邊企	直口	1522	1	加工圖号J857-HBY-VBQ50
6	X86032	生邊企	直口	1522	1	加工圖号J857-HBY-VBQ50R
7	X86033	百葉頂橫	避位	2054	1	加工圖号J857-HBY-HD50
8	X86033	百葉底橫	避位	2054	1	加工圖号J857-HBY-HDD50
9	B2257	百葉玉企巴	直口	1416	2	
10	B09581	百葉玉企巴	直口	1416	2	
11	X86043	百葉擋水鋁角	直口	1010	1	加工圖号J857-HBY-DJ50
12	X86043	百葉擋水鋁角	直口	1010	1	加工圖号J857-HBY-DJ50A
13	3mm厚鋁板	3mm鋁背板			1	加工圖号J851-HBY-BB50
14		雀仔網			2	与鋁背板尺寸相同
15	3mm厚鋁板	3mm鋁背板			1	加工圖号J851-HBY-BB50A

工程號 J-857 地盤 啓德6552

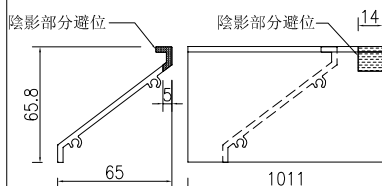
注：百葉框在廠組裝，百葉玉在廠組裝，百葉框與百葉玉散出地盤



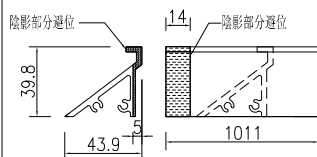
①號百葉加工圖



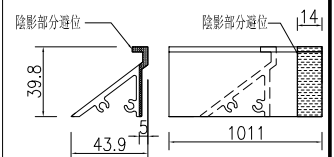
②號百葉加工圖



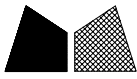
③號百葉加工圖



④號百葉加工圖



名稱	百葉組裝圖	制圖	吳祿瑜	2022.03.24	修改	
材料	詳見加工圖	復核			日期	
顏色	ECK3X10063S-XF1 三塗(深灰)	批准			圖號	AL/53

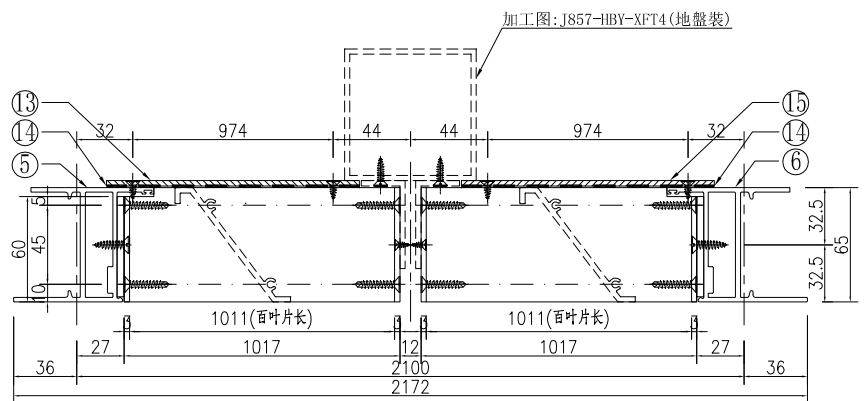
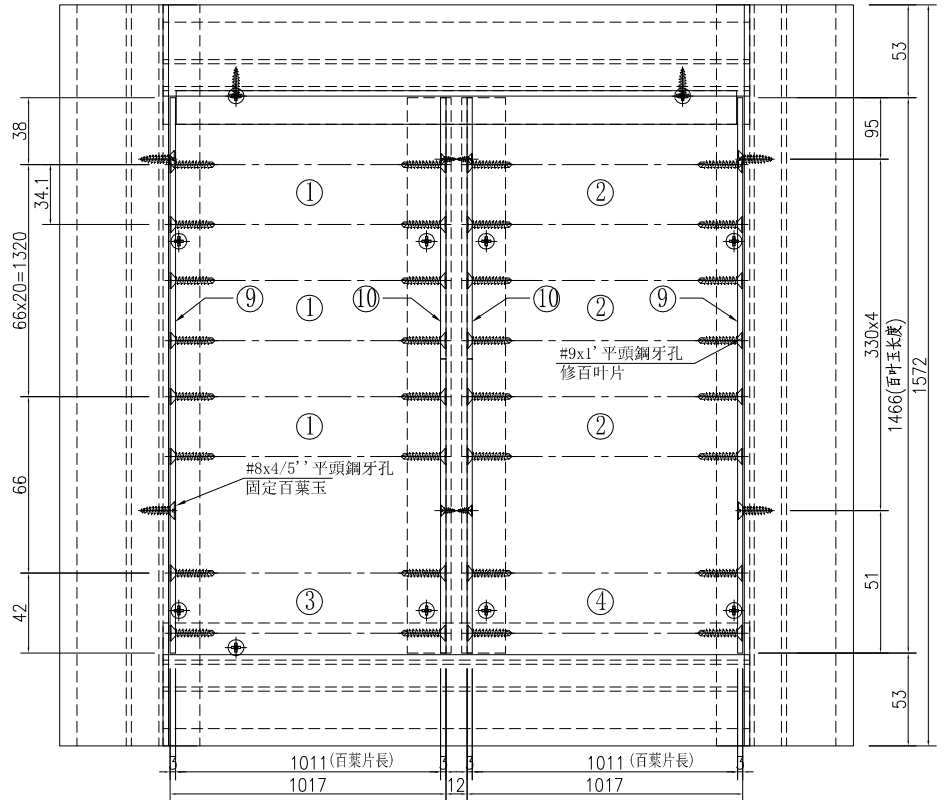
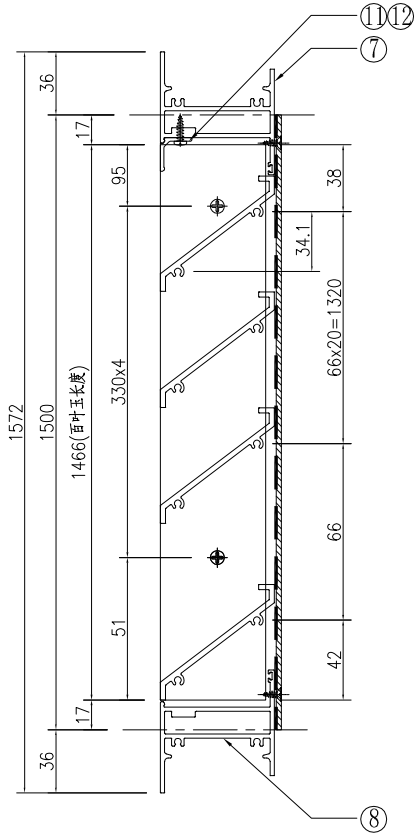


美特鋁質有限公司
MIDI Aluminium Fabricator Ltd.

窗號	分格寬度L	分格高度H	鋁背板寬度	鋁背板高度	總幅數量	
AL/54	2200	1600	1004	1500	2	
序號	料號	名稱	出筭	長度	單幅數量	加工說明
1	X86037	百葉片	避位	1011	21	
2	X86037	百葉片	避位	1011	21	
3	X86037	百葉片	避位	1011	1	
4	X86037	百葉片	避位	1011	1	
5	X86032	生邊企	直口	1572	1	加工图号J857-HBY-VBQ44
6	X86032	生邊企	直口	1572	1	加工图号J857-HBY-VBQ44R
7	X86033	百叶顶橫	避位	2054	1	加工图号J857-HBY-HD50
8	X86033	百叶底橫	避位	2054	1	加工图号J857-HBY-HDD50
9	B2257	百葉玉企巴	直口	1466	2	
10	B09581	百葉玉企巴	直口	1466	2	
11	X86043	百葉擋水鋁角	直口	1010	1	加工图号J857-HBY-DJ50
12	X86043	百葉擋水鋁角	直口	1010	1	加工图号J857-HBY-DJ50A
13	3mm厚鋁板	3mm鋁背板			1	加工图号J851-HBY-BB75
14		雀仔網			2	与鋁背板尺寸相同
15	3mm厚鋁板	3mm鋁背板			1	加工图号J851-HBY-BB75A

工程號 J-857 地盤 啓德6552

注：百葉框在廠組裝，百葉玉在廠組裝，百葉框與百葉玉散出地盤

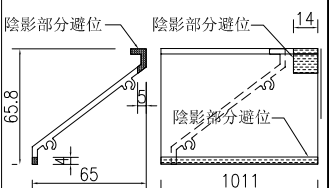
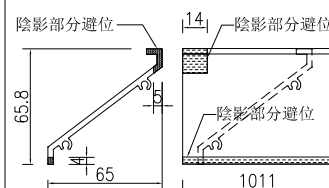
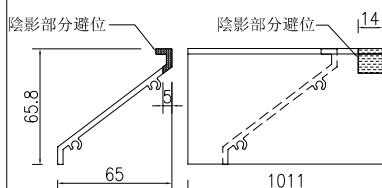
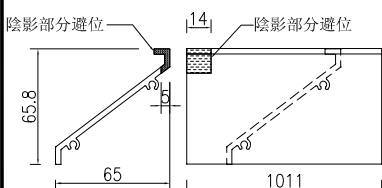


①號百葉加工圖

②號百葉加工圖

③號百葉加工圖

④號百葉加工圖



名稱	百葉組裝圖	制圖	吳祿瑜	2022.03.24	修改	
材料	详见加工圖	復核			日期	
顏色	ECK3X10063S-XF1 三塗(深灰)	批准			圖號	AL/54

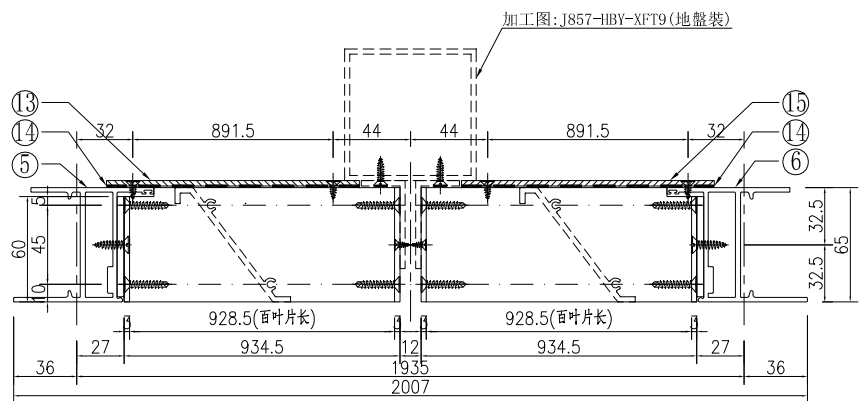
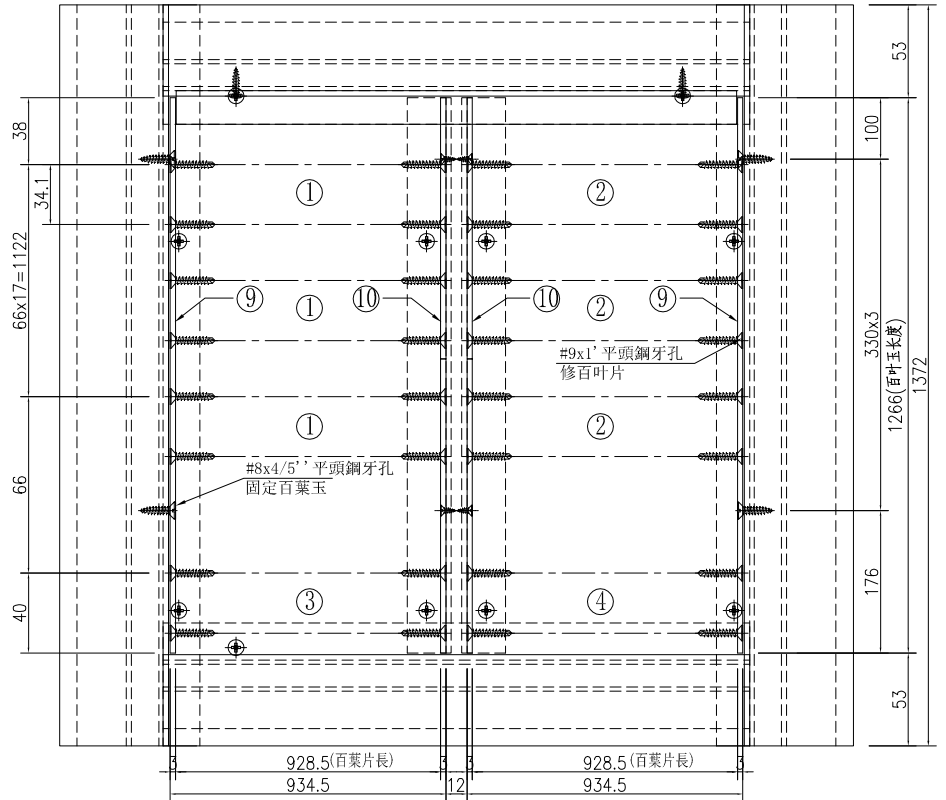
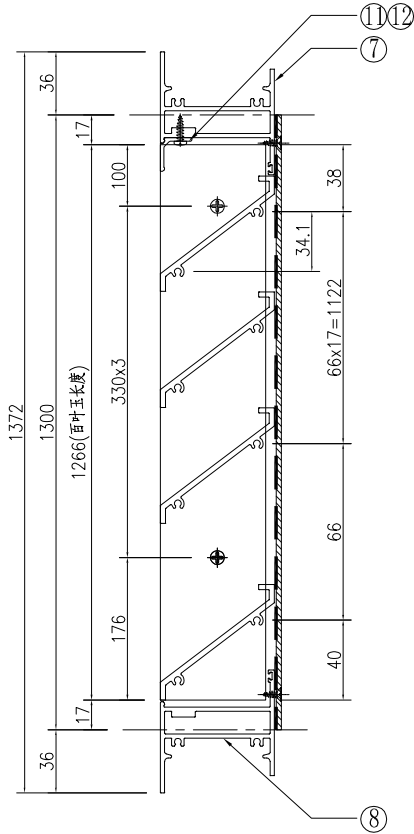


美特鋁質有限公司
MIDI Aluminium Fabricator Ltd.

窗號	分格寬度L	分格高度H	鋁背板寬度	鋁背板高度	總幅數量	
AL/61	2035	1400	921.5	1300	1	
序號	料號	名稱	出筭	長度	單幅數量	加工說明
1	X86037	百葉片	避位	928.5	18	
2	X86037	百葉片	避位	928.5	18	
3	X86037	百葉片	避位	928.5	1	
4	X86037	百葉片	避位	928.5	1	
5	X86032	生邊企	直口	1372	1	加工圖号J857-HBY-VBQ51
6	X86032	生邊企	直口	1372	1	加工圖号J857-HBY-VBQ51R
7	X86033	百葉頂橫	避位	1889	1	加工圖号J857-HBY-HD51
8	X86033	百葉底橫	避位	1889	1	加工圖号J857-HBY-HDD51
9	B2257	百葉玉企巴	直口	1266	2	
10	B09581	百葉玉企巴	直口	1266	2	
11	X86043	百葉擋水鋁角	直口	927.5	1	加工圖号J857-HBY-DJ51
12	X86043	百葉擋水鋁角	直口	927.5	1	加工圖号J857-HBY-DJ51A
13	3mm厚鋁板	3mm鋁背板			1	加工圖号J851-HBY-BB51
14		雀仔網			2	与鋁背板尺寸相同
15	3mm厚鋁板	3mm鋁背板			1	加工圖号J851-HBY-BB51A

工程號 J-857 地盤 啓德6552

注：百葉框在廠組裝，百葉玉在廠組裝，百葉框與百葉玉散出地盤

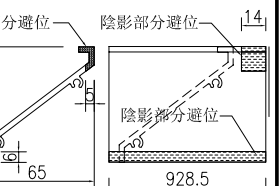
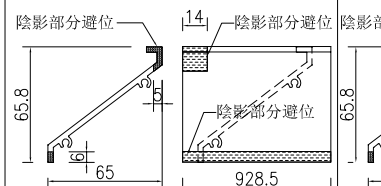
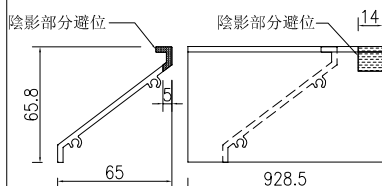
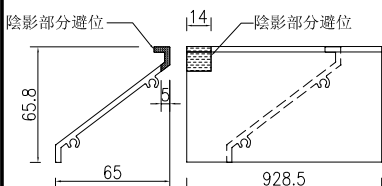


①號百葉加工圖

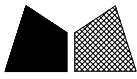
②號百葉加工圖

③號百葉加工圖

④號百葉加工圖



名稱	百葉組裝圖	制圖	吳祿瑜	2022.03.24	修改	
材料	詳見加工圖	復核			日期	
顏色	ECK3X10063S-XF1 三塗(深灰)	批准			圖號	AL/61

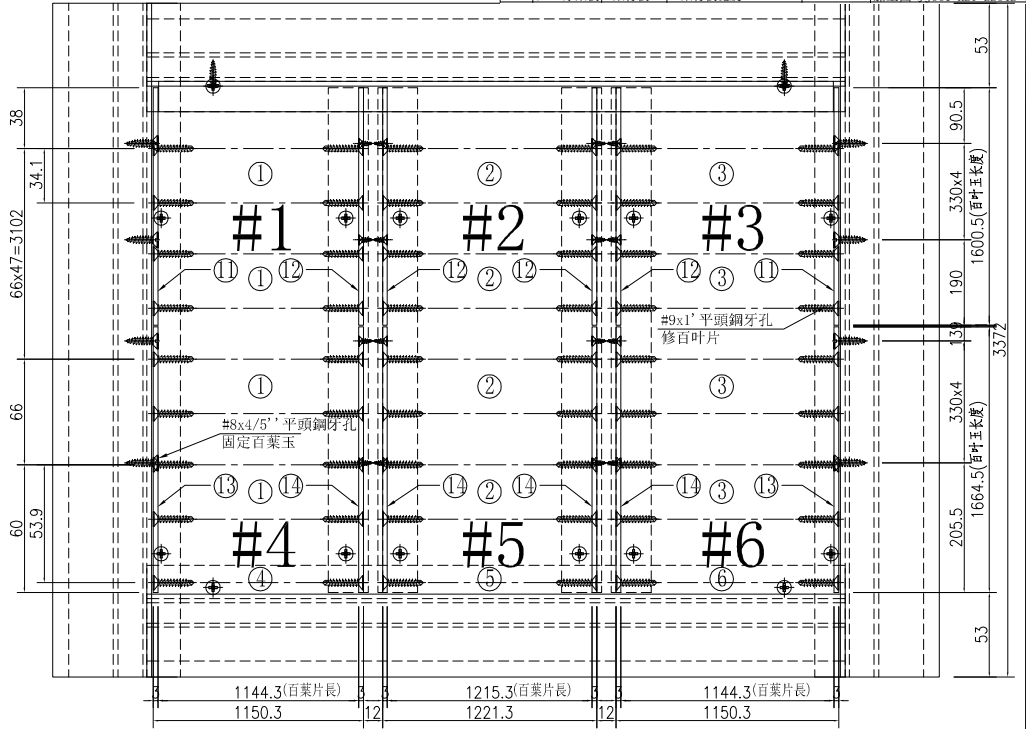
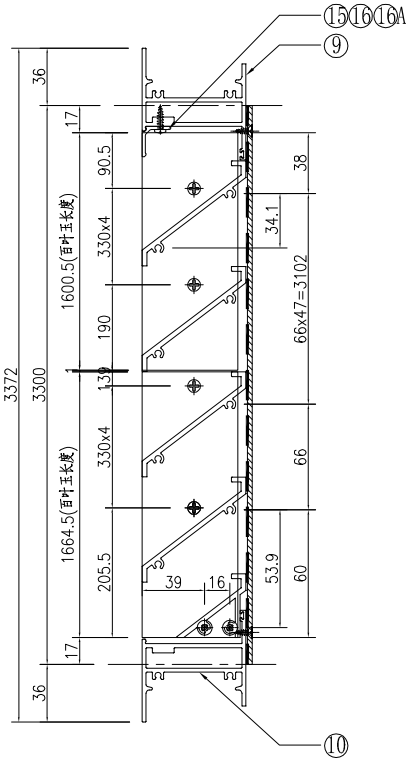


美特鋁質有限公司
MIDI Aluminium Fabricator Ltd.

工程號 J-857 地盤 啓德6552

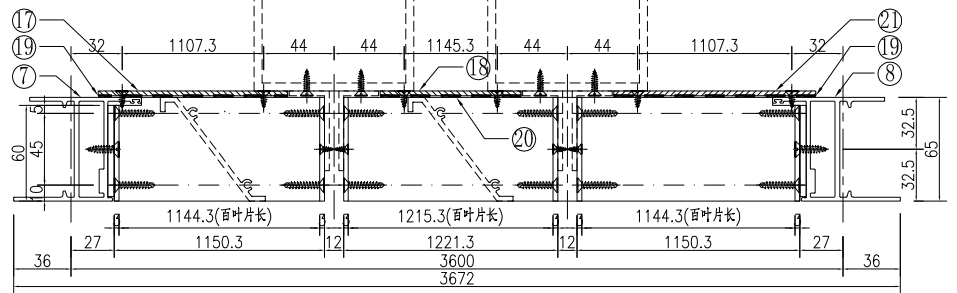
注：百葉框在廠組裝，百葉玉在廠組裝，百葉框與百葉玉散出地盤

窗號	分格寬度L	分格高度H	鋁骨板高度	總幅數量	
AL/67	3700	3400	3300	1	
序號	料號	名稱	出箱長度	單幅數量	加工說明
1	X86037	百葉片	避位 1144.3	49	
2	X86037	百葉片	避位 1215.3	49	
3	X86037	百葉片	避位 1144.3	49	
4	X86107	百葉片底	避位 1144.3	1	
5	X86107	百葉片底	避位 1215.3	1	
6	X86107	百葉片底	避位 1144.3	1	
7	X86032	生邊企	直口 3372	1	加工圖号:1857-HBY-VBQ17
8	X86032	生邊企	直口 3372	1	加工圖号:1857-HBY-VBQ17R
9	X86033	百叶頂橫	避位 3554	1	加工圖号:1857-HBY-HD54
10	X86033	百叶底橫	避位 3554	1	加工圖号:1857-HBY-HD54
11	R2257	百葉玉余巴	直口 1600.5	2	
12	B09581	百葉玉余巴	直口 1600.5	4	
13	R2257	百葉玉余巴	直口 1664.5	2	
14	B09581	百葉玉余巴	直口 1664.5	4	
15	X86043	百葉抽水鋁角	直口 1143.3	1	加工圖号:1857-HBY-D154
16	X86043	百葉抽水鋁角	直口 1214.3	1	加工圖号:1857-HBY-D154A
16A	X86043	百葉抽水鋁角	直口 1143.3	1	加工圖号:1857-HBY-D154B
17	3mm厚鋁板	鋁骨板1	鋁骨板寬度:1137.3	1	加工圖号:1851-HBY-BB54
18	3mm厚鋁板	鋁骨板2	鋁骨板寬度:1175.3	1	加工圖号:1851-HBY-BB54A
19		雀仔網1		2	與鋁骨板1.3尺寸相同
20		雀仔網2		1	與鋁骨板2尺寸相同
21	3mm厚鋁板	鋁骨板3	鋁骨板寬度:1137.3	1	加工圖号:1851-HBY-BB54B



加工圖: J857-HBY-DFT1 (地盤裝)

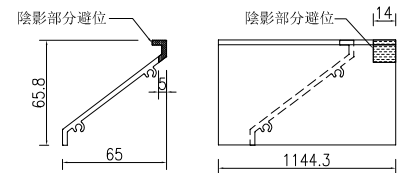
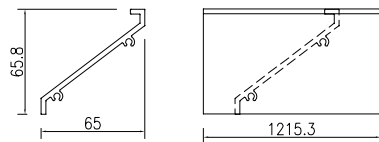
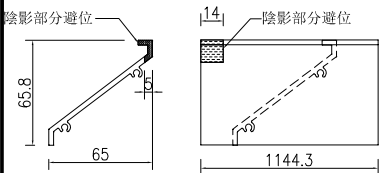
加工圖: J857-HBY-DFT1 (地盤裝)



①號百葉加工圖

②號百葉加工圖

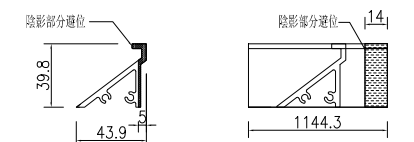
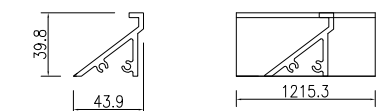
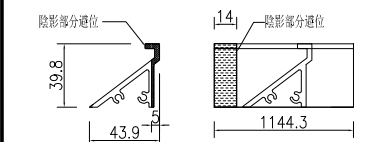
③號百葉加工圖



④號百葉加工圖

⑤號百葉加工圖

⑥號百葉加工圖



名稱	百葉組裝圖	制圖	吳祿瑜	2022.03.24	修改	
材料	詳見加工圖	復核			日期	
顏色	ECK3X10063S-XF1 三塗(深灰)	批准			圖號	AL/67

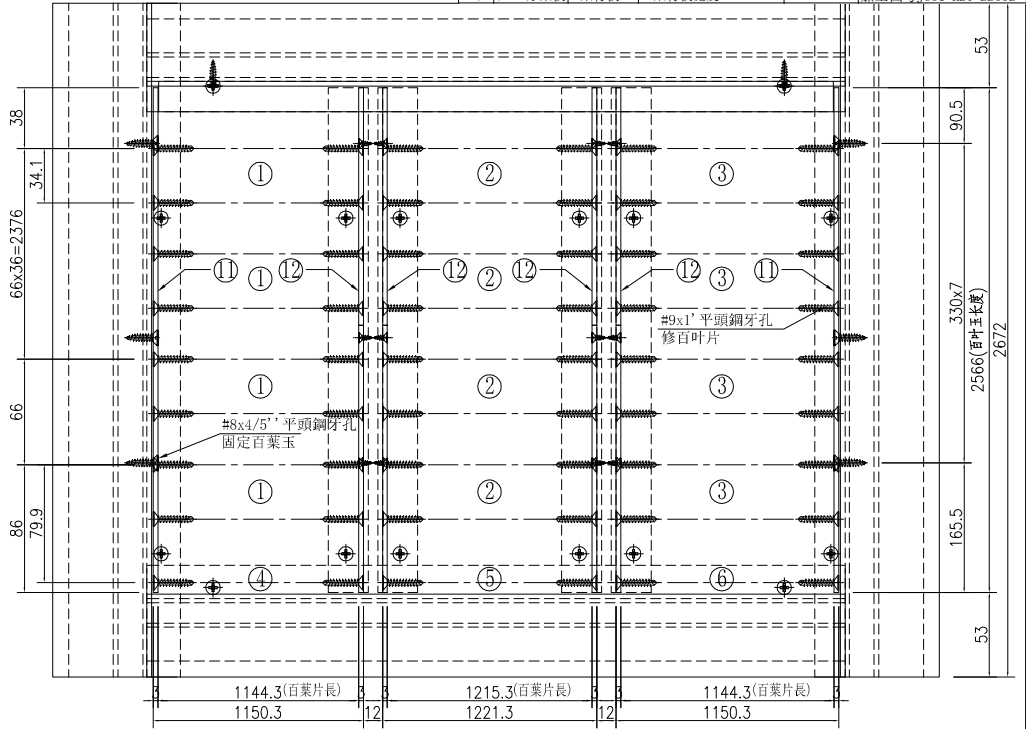
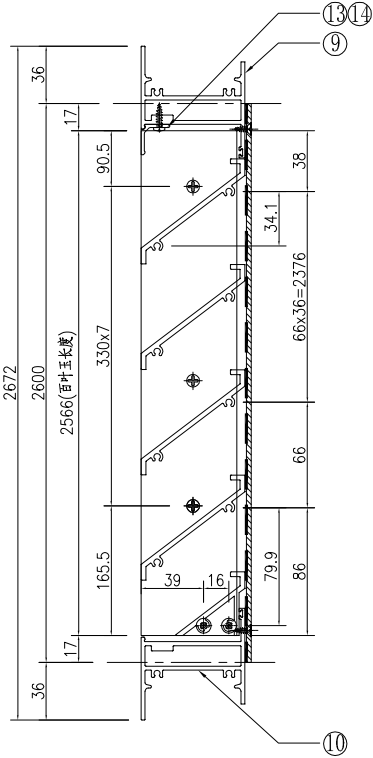


美特鋁質 有限公司
MIDI Aluminium Fabricator Ltd.

工程號 J-857 地盤 啓德6552

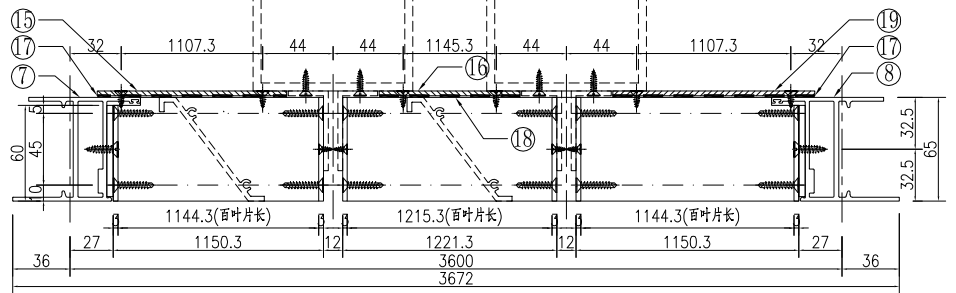
注：百葉框在廠組裝，百葉玉在廠組裝，百葉框與百葉玉散出地盤

窗號	分格寬度L	分格高度H	鋁背板高度	總幅數量
AL/68	3700	2700	2600	1
序號	料號	名稱	出筒 長度	單幅數量
1	X86037	百葉片	避位 1144.3	38
2	X86037	百葉片	避位 1215.3	38
3	X86037	百葉片	避位 1144.3	38
4	X86107	百葉片底	避位 1144.3	1
5	X86107	百葉片底	避位 1215.3	1
6	X86107	百葉片底	避位 1144.3	1
7	X86032	生邊企	直口 2672	1
8	X86032	生邊企	直口 2672	1
9	X86033	百葉頂橫	避位 3554	1
10	X86033	百葉底橫	避位 3554	1
11	B2257	百葉玉企巴	直口 2566	2
12	B09581	百葉玉企巴	直口 2566	4
13	X86043	百葉排水鋁角	直口 1143.3	1
14	X86043	百葉排水鋁角	直口 1214.3	1
14A	X86043	百葉排水鋁角	直口 1143.3	1
15	3mm厚鋁板	鋁背板1	鋁背板寬度:1137.3	1
16	3mm厚鋁板	鋁背板2	鋁背板寬度:1175.3	1
17		雀仔網1		2
18		雀仔網2		1
19	3mm厚鋁板	鋁背板1	鋁背板寬度:1137.3	1

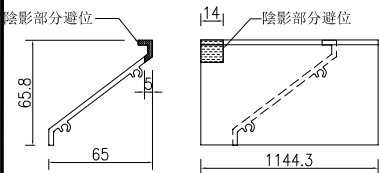


加工圖: J857-HBY-DFT3 (地盤裝)

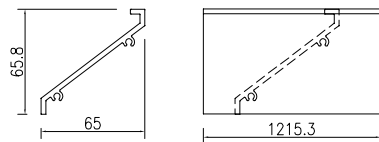
加工圖: J857-HBY-DFT3 (地盤裝)



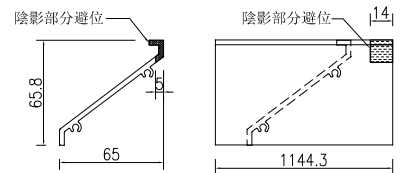
①號百葉加工圖



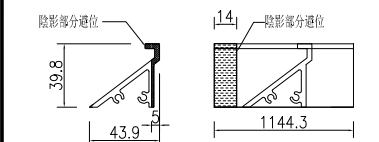
②號百葉加工圖



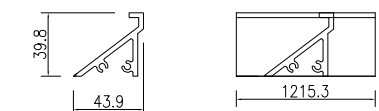
③號百葉加工圖



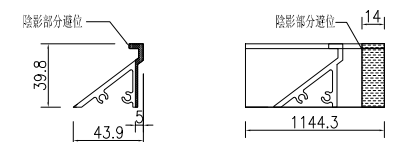
④號百葉加工圖



⑤號百葉加工圖



⑥號百葉加工圖

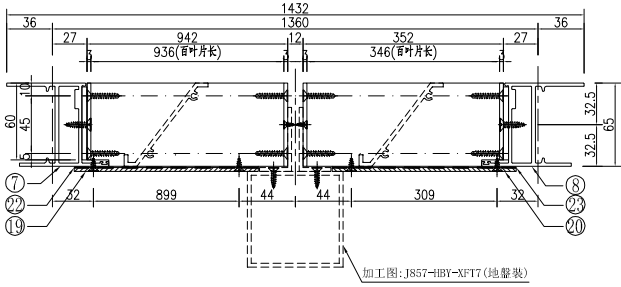


名稱	百葉組裝圖	制圖	吳祿瑜	2022.03.24	修改	
材料	詳見加工圖	復核			日期	
顏色	ECK3X10063S-XF1 三塗(深灰)	批准			圖號	AL/68

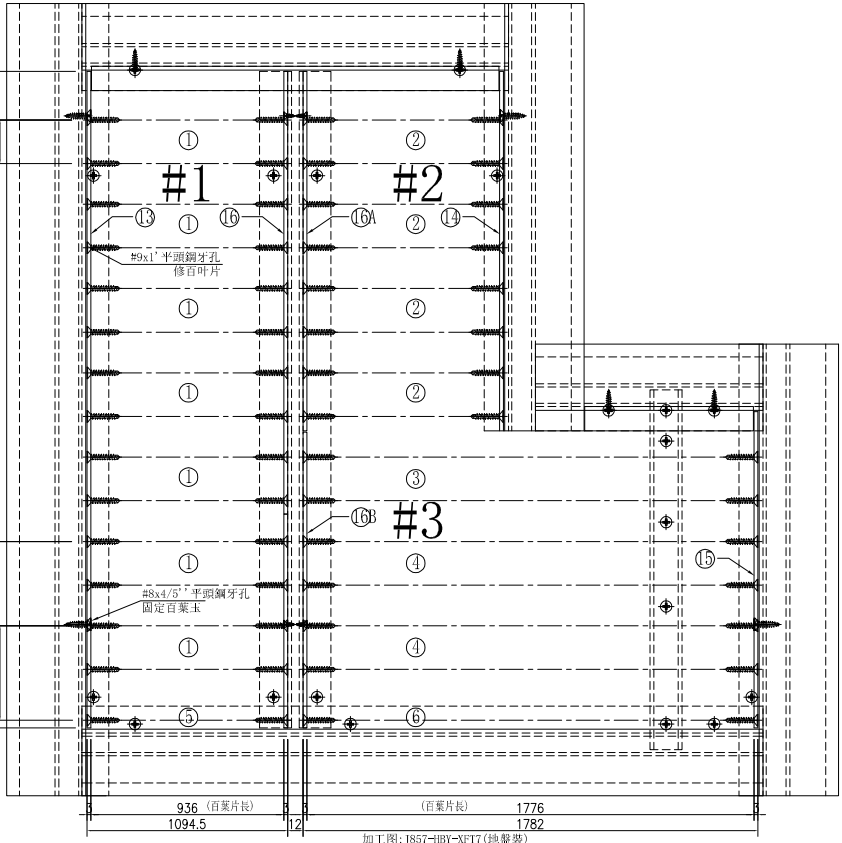
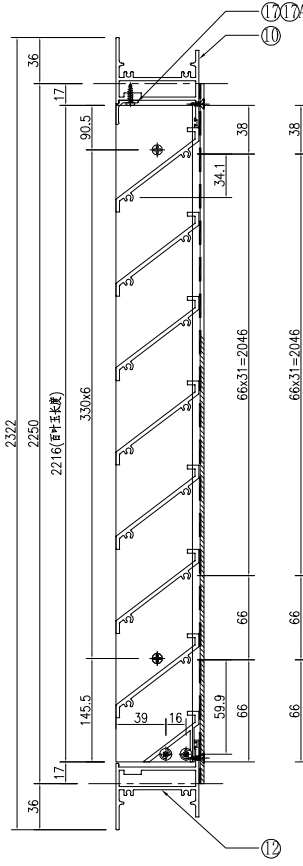


工程號 J-857 地盤 啓德6552

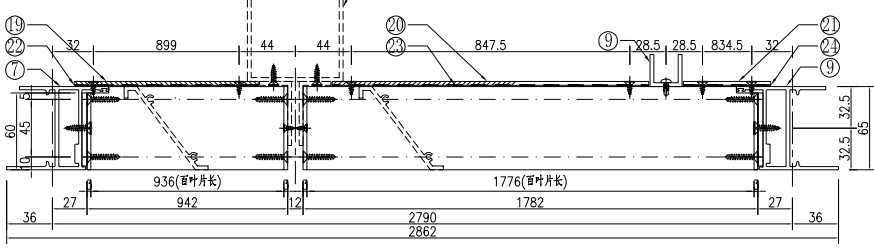
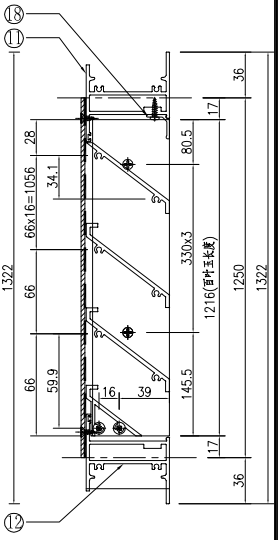
注: 百葉框在廠組裝, 百葉玉在廠組裝, 百葉框與百葉玉散出地盤



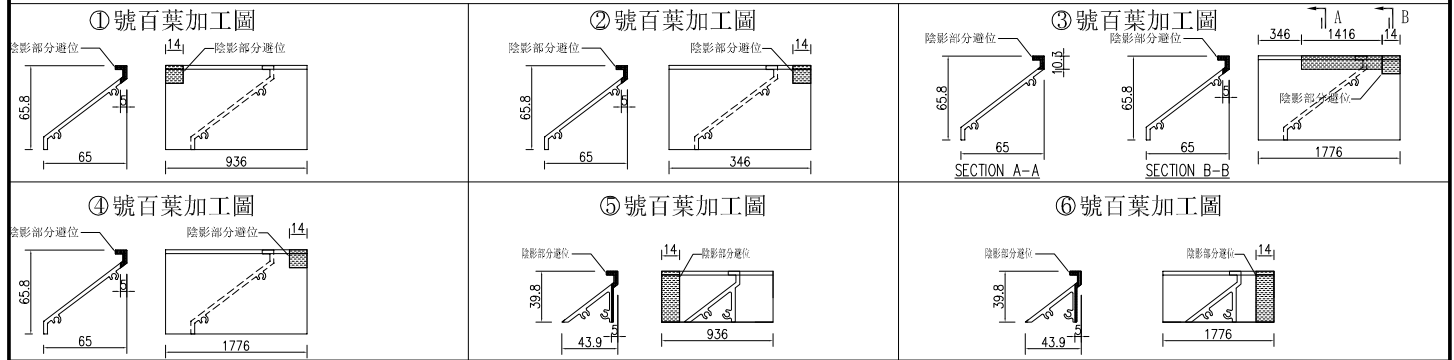
加工圖: J857-HBY-XF17 (地盤散)



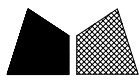
加工圖: J857-HBY-XF17 (地盤散)



加工圖: J857-HBY-XF17 (地盤散)



名稱	百葉組裝圖	制圖	吳祿瑜	2022.03.24	修改	
材料	詳見加工圖	復核			日期	
顏色	ECK3X10063S-XF1 三塗(深灰)	批准			圖號	AL/40

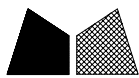


工程號 J-857 地盤 啓德6552

組裝圖見：AL/40

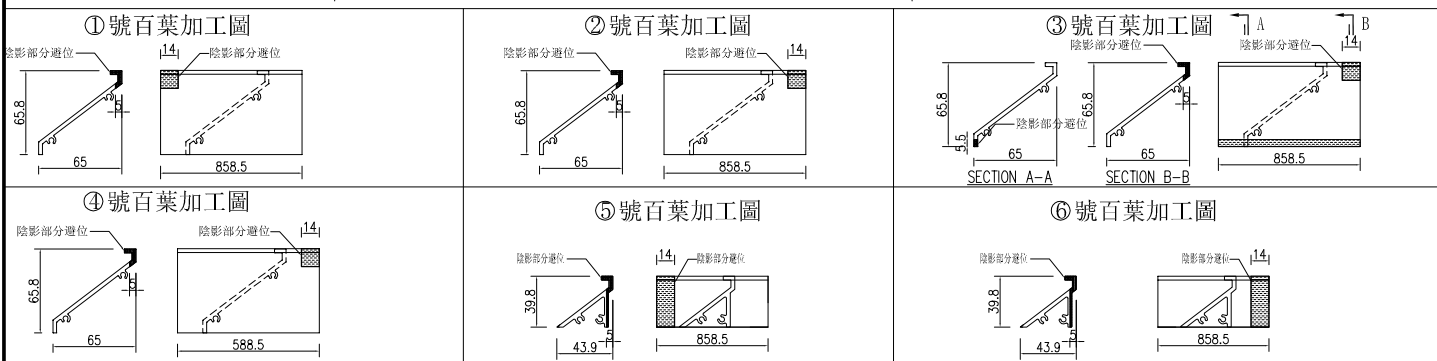
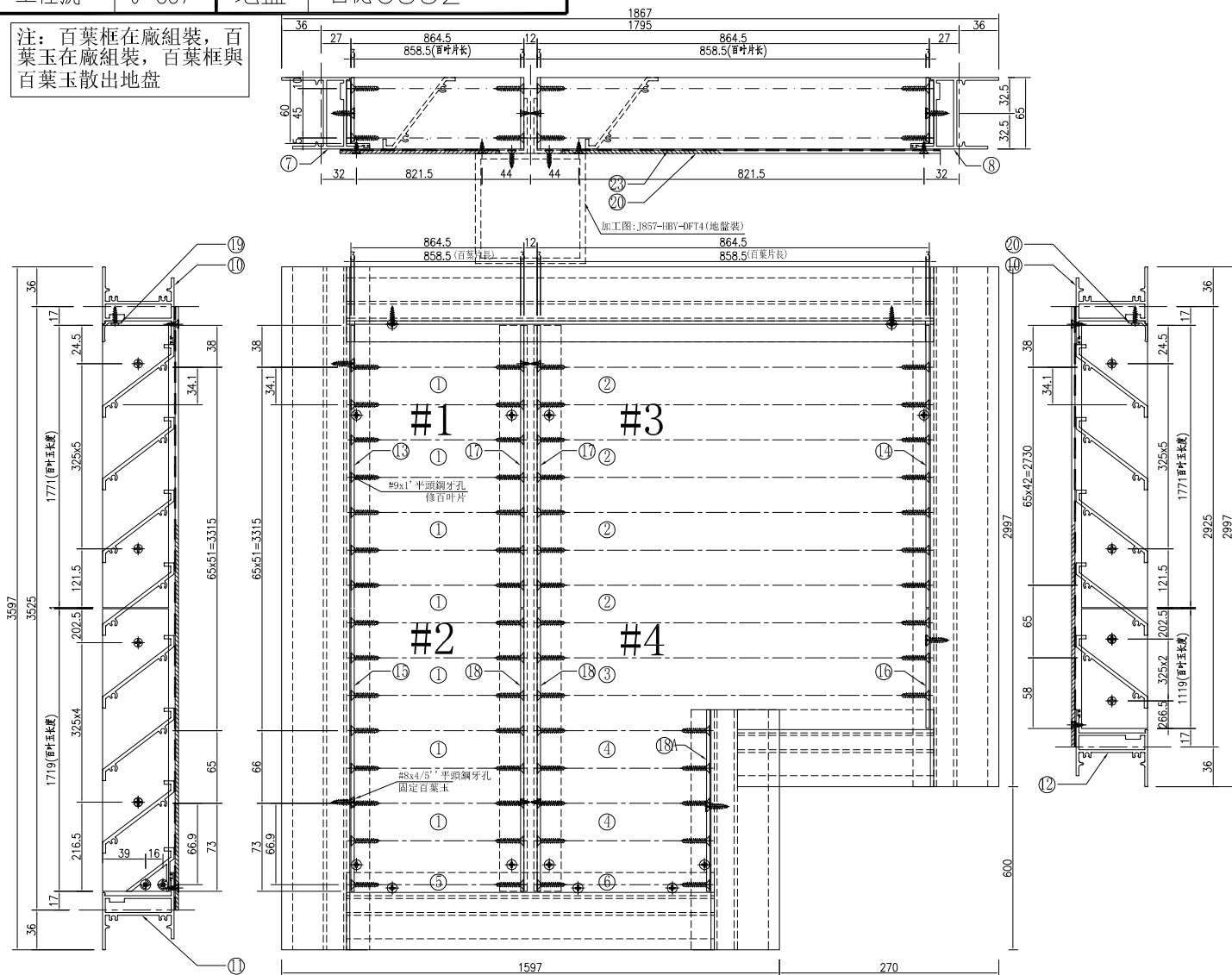
窗號	分格寬度L	分格高度H			总幅數量	
AL/40	2890	2350			1	
序號	料號	名稱	出筍	長度	单幅數量	加工說明
1	X86037	百葉片	避位	936	33	
2	X86037	百葉片	避位	346	15	
3	X86037	百葉片	避位	1776	1	
4	X86037	百葉片	避位	1776	17	
5	X86107	百葉片底	避位	936	1	
6	X86107	百葉片底	避位	1776	1	
7	X86032	生邊企	直口	2322	1	加工图号J857-HBY-VBQ49
8	X86032	生邊企	直口	1070	1	加工图号J857-HBY-VBQ71R
9	X86032	生邊企	直口	1322	1	加工图号J857-HBY-VBQ71aR
10	X86033	百叶顶橫	避位	1314	1	加工图号J857-HBY-HD71
11	X86033	百叶顶橫	避位	1409	1	加工图号J857-HBY-HD71A
12	X86033	百叶底橫	避位	2744	1	加工图号J857-HBY-HDD71
13	B2257	百葉玉企巴	直口	2216	1	
14	B2257	百葉玉企巴	直口	1017	1	加工图号J857-HBY-QB71
15	B2257	百葉玉企巴	直口	1216	1	
16	B09581	百葉玉企巴	直口	2216	1	
16A	B09581	百葉玉企巴	直口	1017	1	加工图号J857-HBY-QB71A
16B	B09581	百葉玉企巴	直口	1198	1	加工图号J857-HBY-QB71B
17	X86043	百葉擋水鋁角	直口	935	1	加工图号J857-HBY-DJ71
17A	X86043	百葉擋水鋁角	直口	345	1	加工图号J857-HBY-DJ71A
18	X86043	百葉擋水鋁角	直口	1363	1	加工图号J857-HBY-DJ71B
19	3mm厚鋁板	鋁背板1	929(寬)x2250(高)		1	加工图号J851-HBY-BB71
20	3mm厚鋁板	鋁背板2	877.5(寬)x2250(高)		1	加工图号J851-HBY-BB71A
21	3mm厚鋁板	鋁背板3	864.5(寬)x1250(高)		1	加工图号J851-HBY-BB71B
22		雀仔網1			1	与鋁背板1尺寸相同
23		雀仔網1			1	与鋁背板2尺寸相同
24		雀仔網2			1	与鋁背板3尺寸相同

名稱	數據表	制圖	吳祿瑜	2022.03.24	修改			
材料	-	復核			日期			
顏色	-	批准			圖號	AL/40-1		



工程號 J-857 地盤 啓德6552

注: 百葉框在廠組裝, 百葉玉在廠組裝, 百葉框與百葉玉散出地盤



名稱	百葉組裝圖	制圖	吳祿瑜	2022.03.24	修改	
材料	詳見加工圖	復核			日期	
顏色	ECK3X10063S-XF1 三塗(深灰)	批准			圖號	AL/50



工程號

J-857

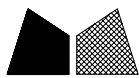
地盤

啓德6552

組裝圖見：AL/50

窗號		分格寬度L	分格高度H			總幅數量
AL/50		1895	3625			1
序號	料號	名稱	出筍	長度	單幅數量	加工說明
1	X86037	百葉片	避位	858.5	53	
2	X86037	百葉片	避位	858.5	43	
3	X86037	百葉片	避位	858.5	1	
4	X86037	百葉片	避位	588.5	9	
5	X86107	百葉片底	避位	858.5	1	
6	X86107	百葉片底	避位	588.5	1	
7	X86032	生邊企	直口	3597	1	加工圖號J857-HBY-VBQ72
8	X86032	生邊企	直口	2997	1	加工圖號J857-HBY-VBQ72R
9	X86032	生邊企	直口	670	1	加工圖號J857-HBY-VBQ72aR
10	X86033	百葉頂橫	避位	1749	1	加工圖號J857-HBY-HD72
11	X86033	百葉底橫	避位	1479	1	加工圖號J857-HBY-HDD72
12	X86033	百葉底橫	避位	249	1	加工圖號J857-HBY-HDD72A
13	B2257	百葉玉企巴	直口	1771	1	
14	B2257	百葉玉企巴	直口	1771	1	
15	B2257	百葉玉企巴	直口	1719	1	
16	B2257	百葉玉企巴	直口	1119	1	
17	B09581	百葉玉企巴	直口	1771	2	
18	B09581	百葉玉企巴	直口	1719	2	
18A	B2257	百葉玉企巴	直口	617	1	加工圖號J857-HBY-QB72
19	X86043	百葉擋水鋁角	直口	857.5	1	加工圖號J857-HBY-DJ72
20	X86043	百葉擋水鋁角	直口	857.5	1	加工圖號J857-HBY-DJ72A
21	3mm厚鋁板	鋁背板1	851.5(寬)x3525(高)		1	加工圖號J851-HBY-BB72
22	3mm厚鋁板	鋁背板2	851.5(寬)x3525(高)		1	加工圖號J851-HBY-BB72A
23		雀仔網1			1	與鋁背板1尺寸相同
24		雀仔網1			1	與鋁背板2尺寸相同

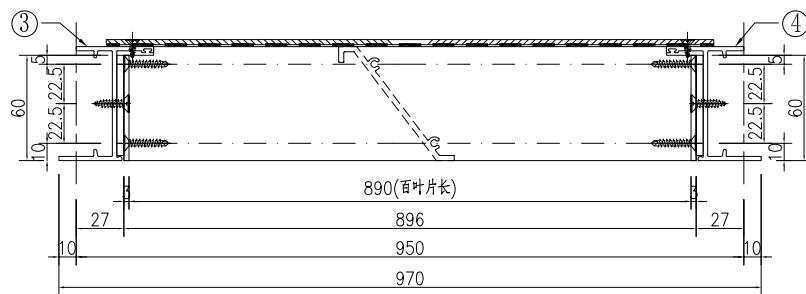
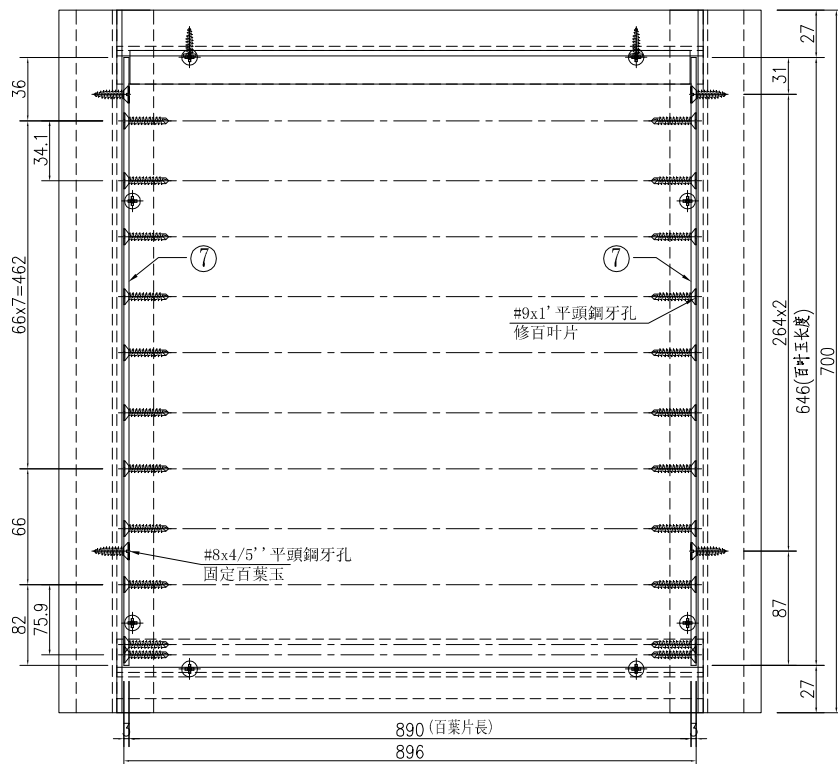
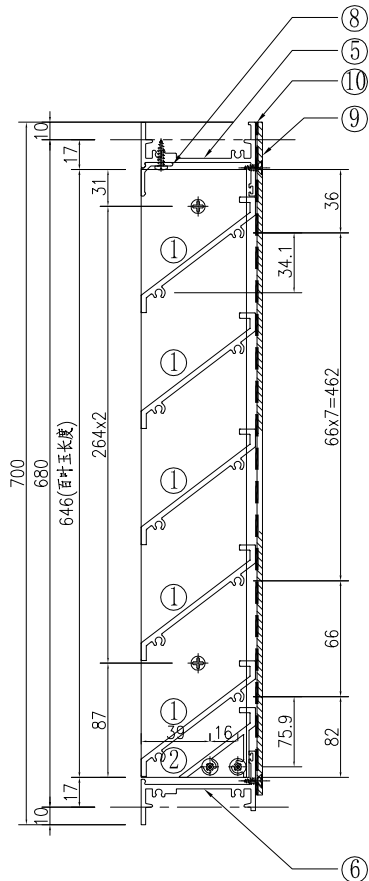
名稱	數據表	制圖	吳禕瑜	2022.03.24	修改			
材料	-	復核			日期			
顏色	-	批准			圖號	AL/50-1		



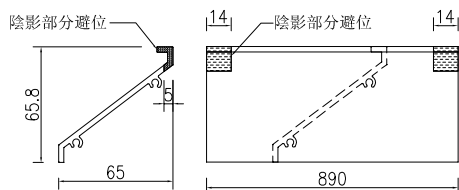
美特鋁質 有限公司
MIDI Aluminium Fabricator Ltd.

窗號	分格寬度L	分格高度H	鋁背板寬度	鋁背板高度	總幅數量	
AL/43	1000	730	916	683	1	
序號	料號	名稱	出筍	長度	單幅數量	加工說明
1	X86037	百葉片	避位	890	9	
2	X86107	百葉片底		890	1	
3	X86177	生邊企	直口	700	1	加工圖號J857-HBY-VBQ56
4	X86177	生邊企	直口	700	1	加工圖號J857-HBY-VBQ56R
5	X86183	百葉頂橫	避位	904	1	加工圖號J857-HBY-HD56
6	X86184	百葉底橫	避位	904	1	加工圖號J857-HBY-HDD56
7	B2257	百葉玉企巴	直口	646	2	
8	X86043	百葉擋水鋁角	直口	889	1	加工圖號J857-HBY-DJ56
9	3mm厚鋁板	3mm鋁背板			1	加工圖號J851-HBY-BB56
10		雀仔網			1	與鋁背板尺寸相同

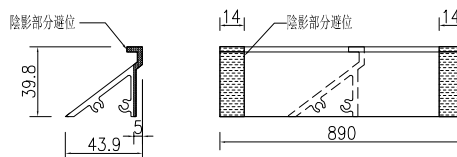
工程號 J-857 地盤 啓德6552



①號百葉加工圖



②號百葉加工圖

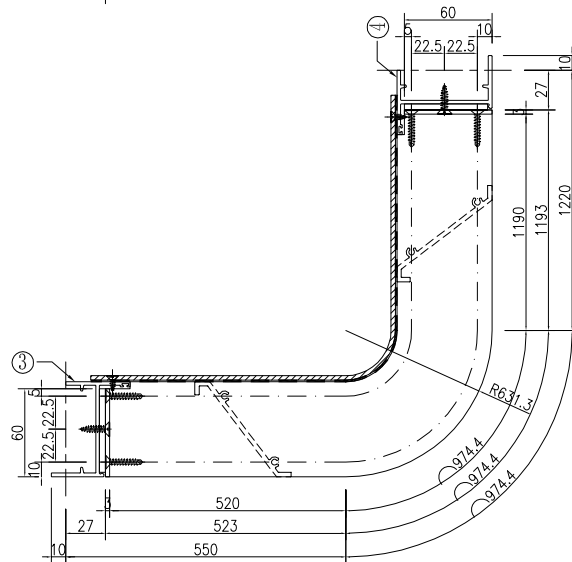
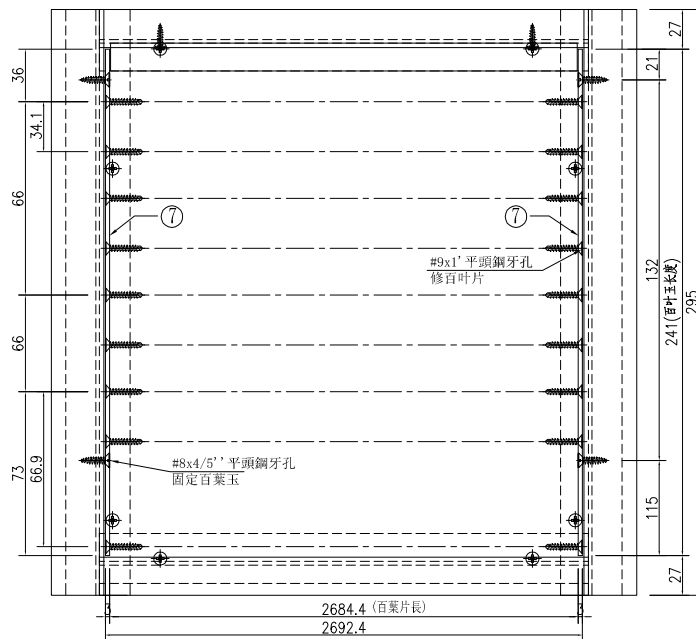
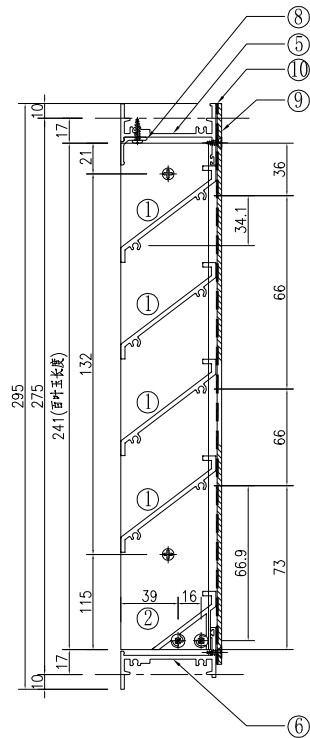


名稱	百葉組裝圖	制圖	吳祿瑜	2022.03.24	修改		
材料	詳見加工圖	復核			日期		
顏色	ECK3X10063S-XF1 三塗(深灰)	批准			圖號	AL/43	

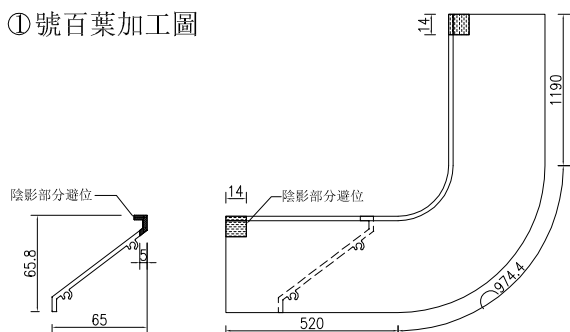


美特鋁質有限公司
MIDI Aluminium Fabricator Ltd.

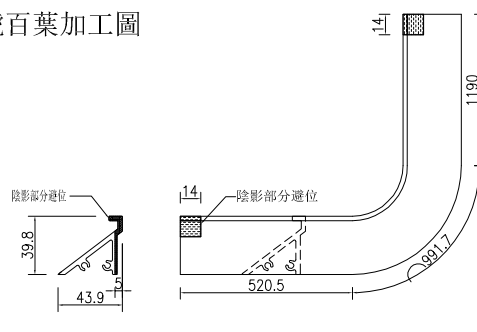
窗號	分格寬度L	分格高度H	鋁背板寬度	鋁背板高度	總幅數量	
AL/44	2794.4	325	2710.4	278	1	
序號	料號	名稱	出筭	長度	單幅數量	加工說明
1	X86037	百葉片	避位	2684.4	3	
2	X86107	百葉片底	避位	2702.2	1	
3	X86177	生邊企	直口	295	1	加工圖号J857-HBY-VBQ57
4	X86177	生邊企	直口	295	1	加工圖号J857-HBY-VBQ57R
5	X86183	百葉頂橫	避位	2698.4	1	加工圖号J857-HBY-HD57
6	X86184	百葉底橫	避位	2698.4	1	加工圖号J857-HBY-HDD57
7	B2257	百葉玉企巴	直口	241	2	
8	X86043	百葉擋水鋁角	直口	2683.4	1	加工圖号J857-HBY-DJ57
9	3mm厚鋁板	3mm鋁背板			1	加工圖号J851-HBY-BB57
10		雀仔網			1	与鋁背板尺寸相同



①號百葉加工圖



②號百葉加工圖



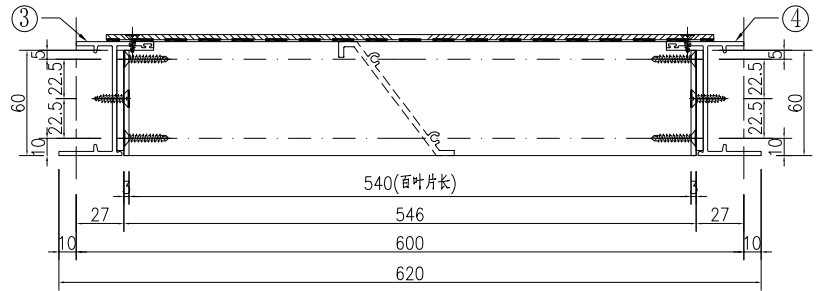
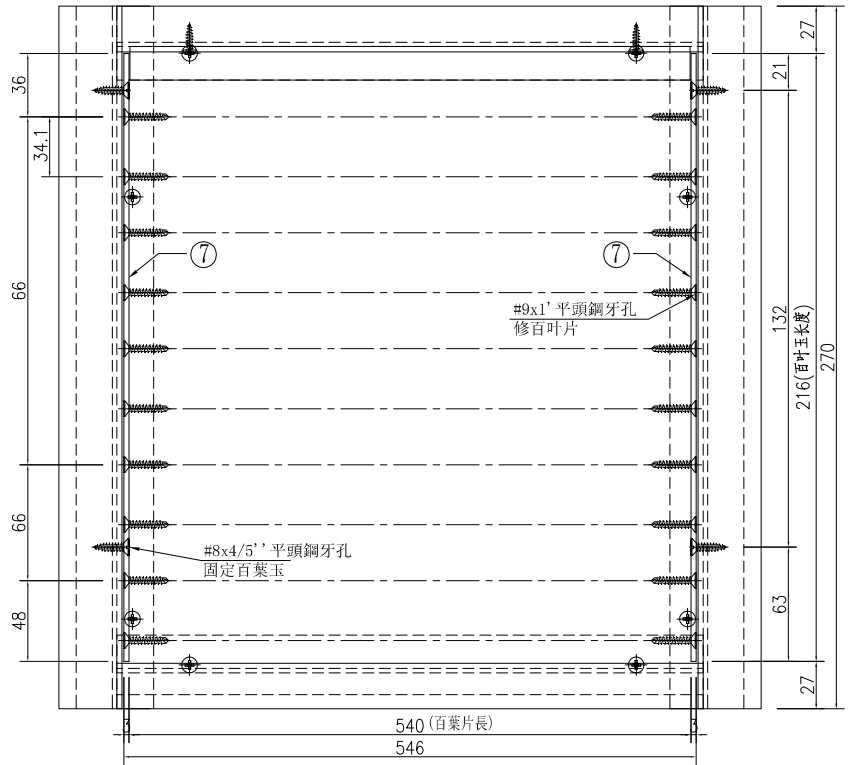
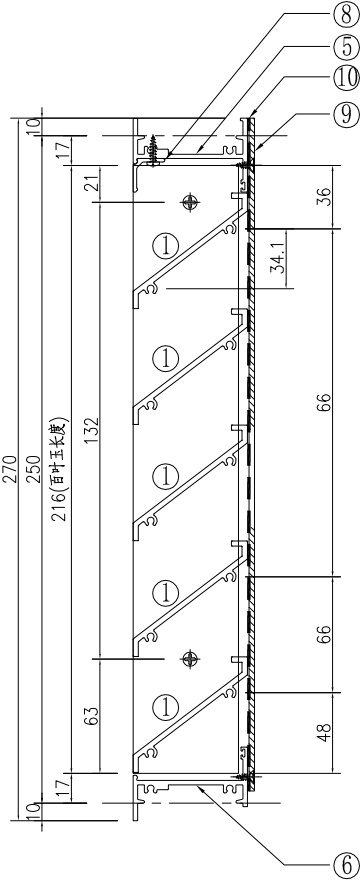
名稱	百葉組裝圖	制圖	吳祿瑜	2022.03.24	修改		
材料	详见加工圖	復核			日期		
顏色	ECK3X10063S-XF1 三塗(深灰)	批准			圖號	AL/44	



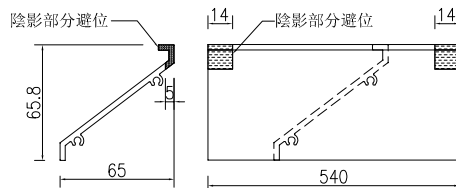
美特鋁質有限公司
MIDI Aluminium Fabricator Ltd.

窗號	分格寬度L	分格高度H	鋁背板寬度	鋁背板高度	總幅數量	
AL/45	650	300	566	253	1	
AL/40a	650	300	566	253	26	
序號	料號	名稱	出筭	長度	單幅數量	加工說明
1	X86037	百葉片	避位	540	3	
3	X86177	生邊企	直口	270	1	加工圖號J857-HBY-VBQ58
4	X86177	生邊企	直口	270	1	加工圖號J857-HBY-VBQ58R
5	X86183	百葉頂橫	避位	554	1	加工圖號J857-HBY-HD58
6	X86184	百葉底橫	避位	554	1	加工圖號J857-HBY-HDD58
7	B2257	百葉玉企巴	直口	216	2	
8	X86043	百葉擋水鋁角	直口	539	1	加工圖號J857-HBY-DJ58
9	3mm厚鋁板	3mm鋁背板			1	加工圖號J851-HBY-BB58
10		雀仔網			1	與鋁背板尺寸相同

工程號 J-857 地盤 啓德6552



①號百葉加工圖



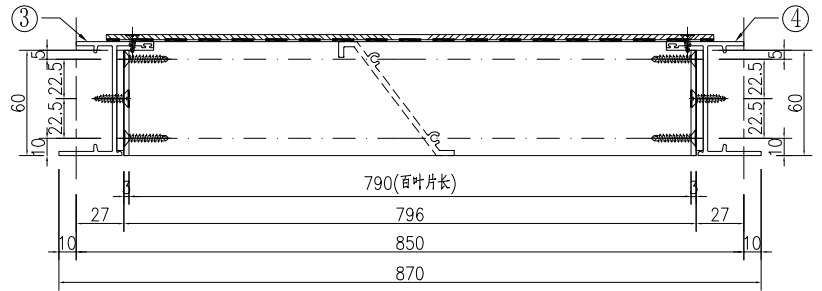
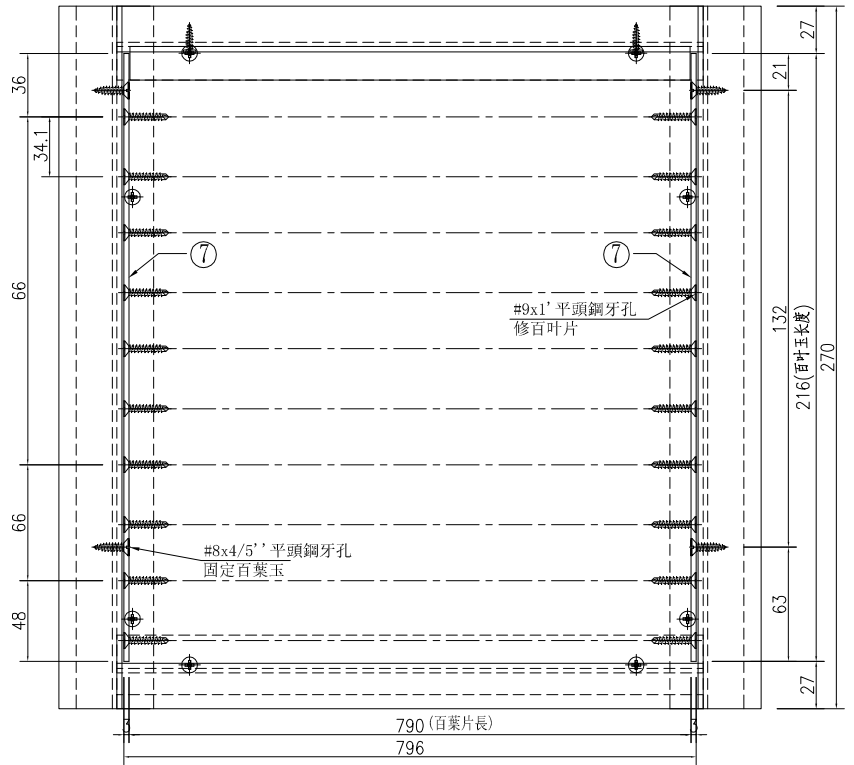
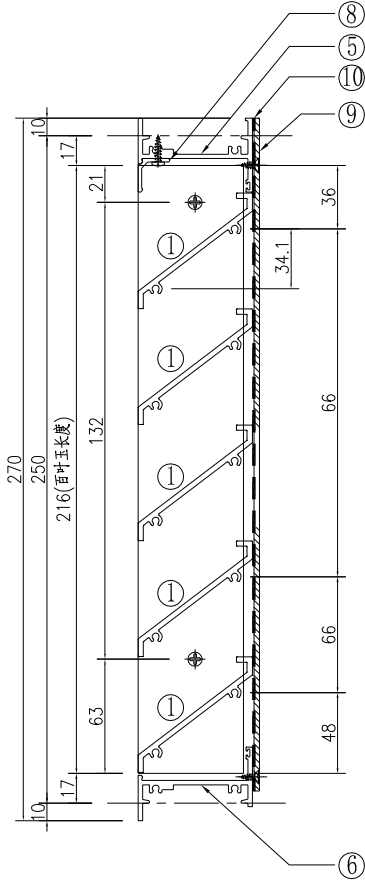
名稱	百葉組裝圖	制圖	吳祿瑜	2022.03.24	修改		
材料	詳見加工圖	復核			日期		
顏色	ECK3X10063S-XF1 三塗(深灰)	批准			圖號	AL/45	



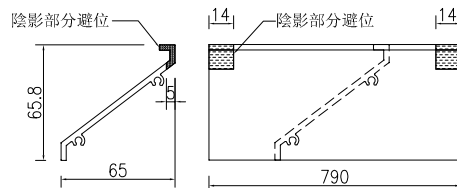
美特鋁質 有限公司
MIDI Aluminium Fabricator Ltd.

窗號	分格寬度L	分格高度H	鋁背板寬度	鋁背板高度	總幅數量	
AL/46	900	300	816	253	1	
序號	料號	名稱	出筍	長度	單幅數量	加工說明
1	X86037	百葉片	避位	790	3	
3	X86177	生邊企	直口	270	1	加工圖号J857-HBY-VBQ58
4	X86177	生邊企	直口	270	1	加工圖号J857-HBY-VBQ58R
5	X86183	百葉頂橫	避位	804	1	加工圖号J857-HBY-HD59
6	X86184	百葉底橫	避位	804	1	加工圖号J857-HBY-HDD59
7	B2257	百葉玉企巴	直口	216	2	
8	X86043	百葉擋水鋁角	直口	789	1	加工圖号J857-HBY-DJ159
9	3mm厚鋁板	3mm鋁背板			1	加工圖号J851-HBY-BB59
10		雀仔網			1	与鋁背板尺寸相同

工程號 J-857 地盤 啓德6552



①號百葉加工圖



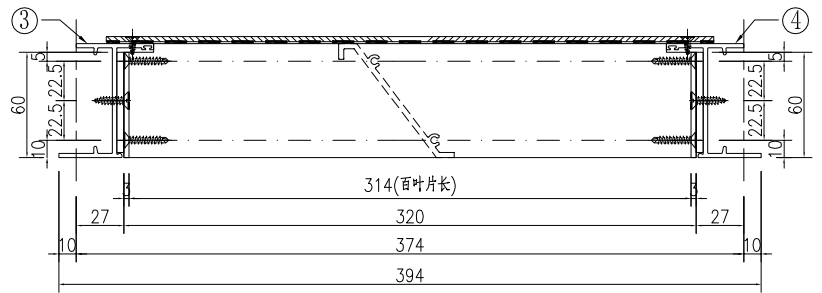
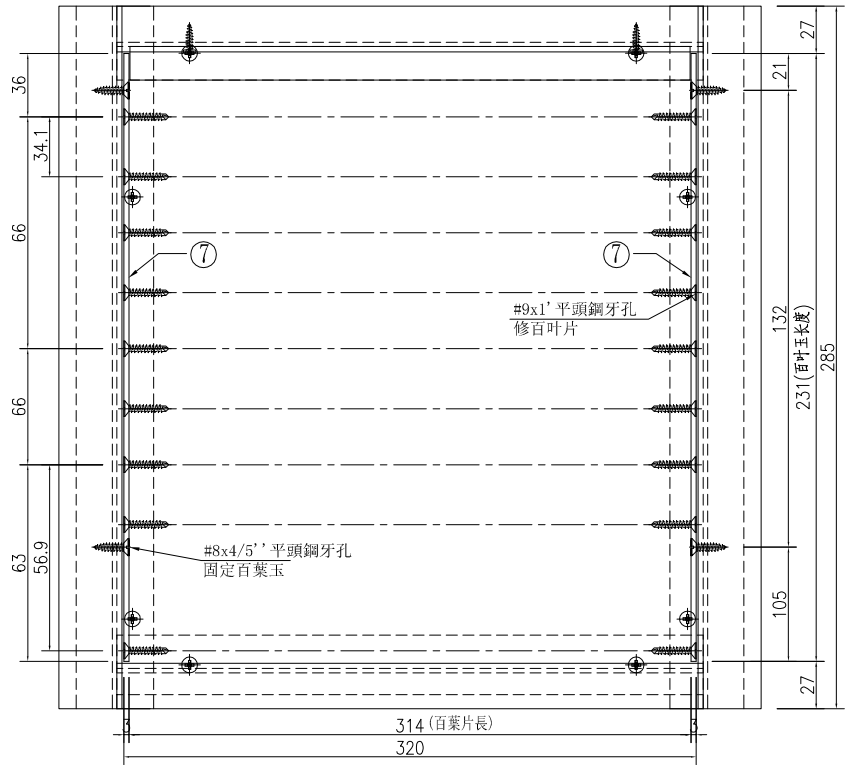
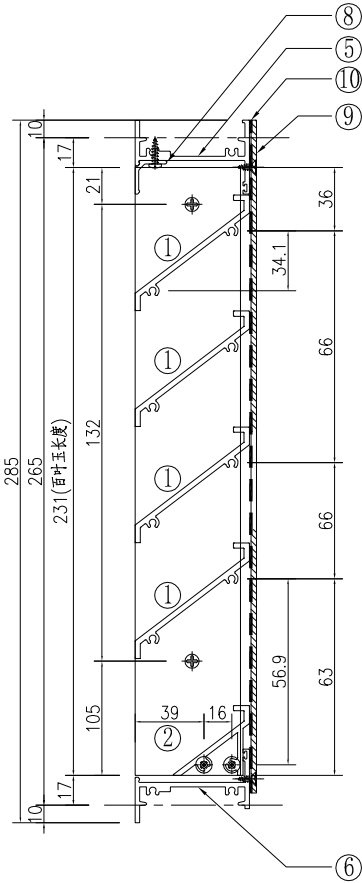
名稱	百葉組裝圖	制圖	吳祿瑜	2022.03.24	修改		
材料	详见加工圖	復核			日期		
顏色	ECK3X10063S-XF1 三塗(深灰)	批准			圖號	AL/46	



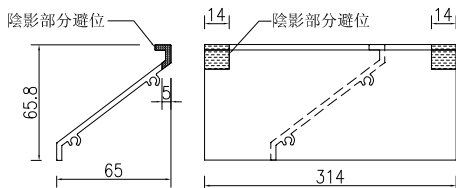
美特鋁質 有限公司
MIDI Aluminium Fabricator Ltd.

窗號	分格寬度L	分格高度H	鋁背板寬度	鋁背板高度	總幅數量	
AL/42a	424	315	340	268	54	
序號	料號	名稱	出筍	長度	單幅數量	加工說明
1	X86037	百葉片	避位	314	3	
3	X86177	生邊企	直口	285	1	加工圖號J857-HBY-VBQ60
4	X86177	生邊企	直口	285	1	加工圖號J857-HBY-VBQ60R
5	X86183	百葉頂橫	避位	328	1	加工圖號J857-HBY-HD60
6	X86184	百葉底橫	避位	328	1	加工圖號J857-HBY-HDD60
7	B2257	百葉玉企巴	直口	231	2	
8	X86043	百葉擋水鋁角	直口	313	1	加工圖號J857-HBY-DJ60
9	3mm厚鋁板	3mm鋁背板			1	加工圖號J851-HBY-BB60
10		雀仔網			1	與鋁背板尺寸相同

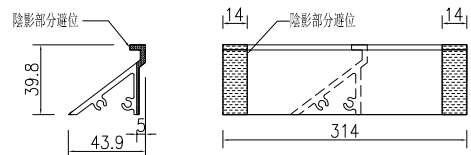
工程號 J-857 地盤 啓德6552



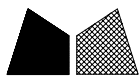
①號百葉加工圖



②號百葉加工圖



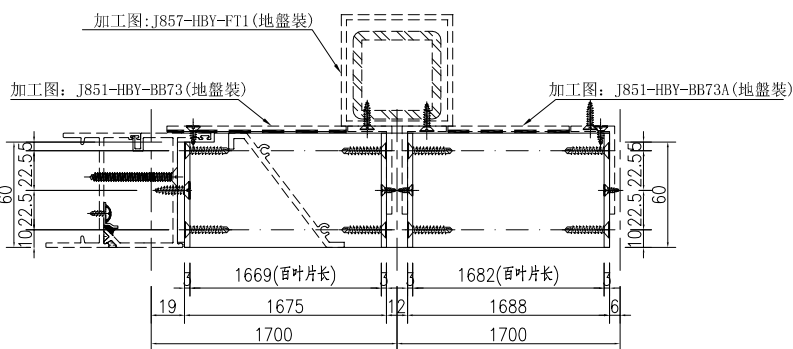
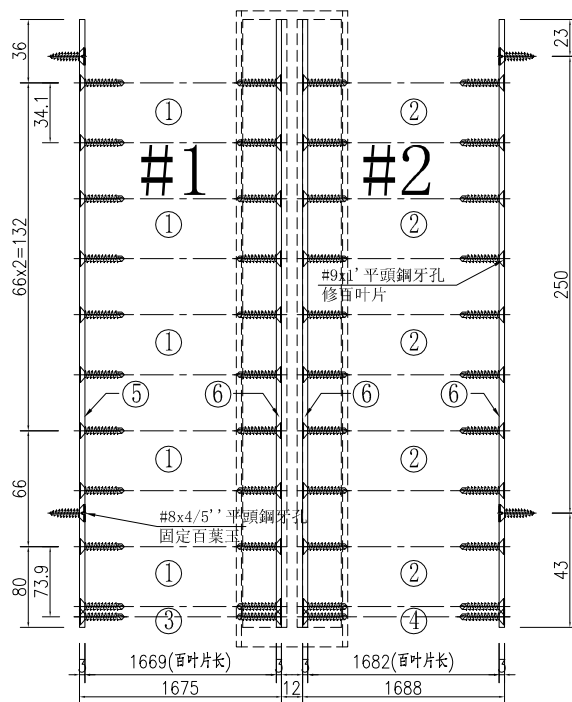
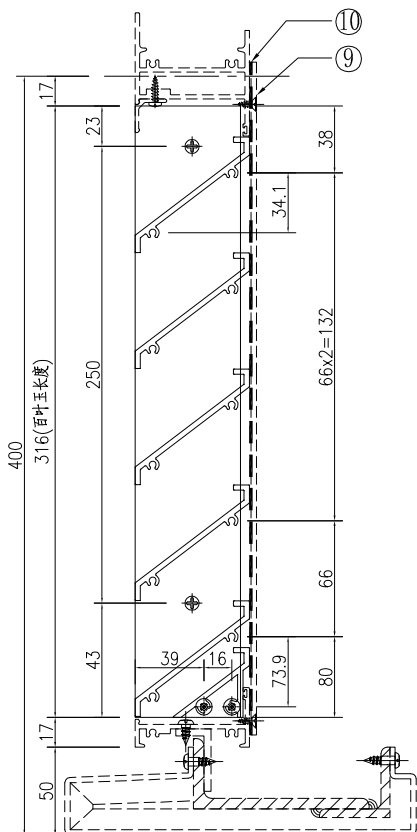
名稱	百葉組裝圖	制圖	吳祿瑜	2022.03.24	修改		
材料	詳見加工圖	復核			日期		
顏色	ECK3X10063S-XF1 三塗(深灰)	批准			圖號	AL/42a	



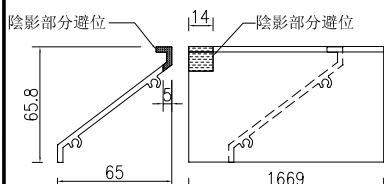
美特鋁質 有限公司
MIDI Aluminium Fabricator Ltd.

窗號	分格寬度L	分格高度H				總幅數量
1/(AL/03)	3400	450				3
序號	料號	名稱	出筍	長度	單幅數量	加工說明
1	X86037	百葉片	避位	1669	4	
2	X86037	百葉片	避位	1682	4	
3	X86107	百葉片底	避位	1669	1	
4	X86107	百葉片底	避位	1682	1	
5	B2257	百葉玉企巴	直口	316	1	
6	B09581	百葉玉企巴	直口	316	3	

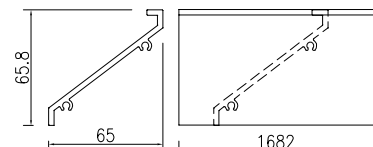
工程號 J-857 地盤 啓德6552



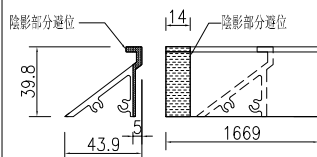
①號百葉加工圖



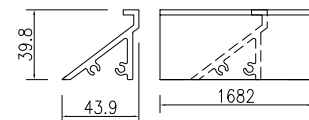
②號百葉加工圖



③號百葉加工圖



④號百葉加工圖



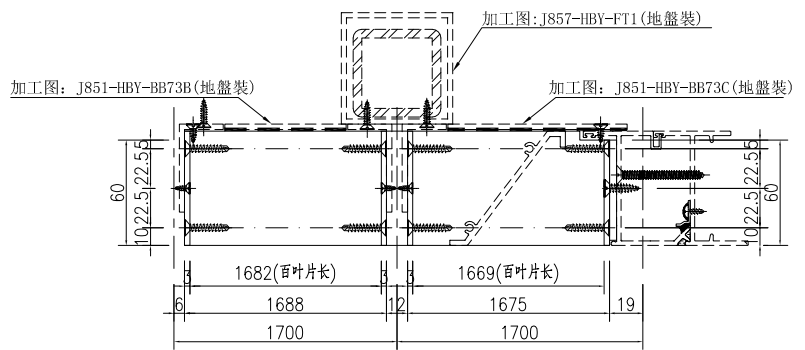
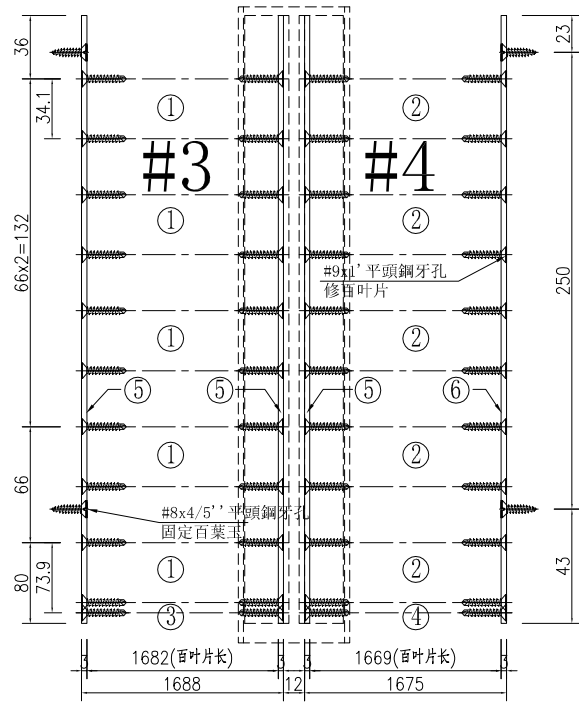
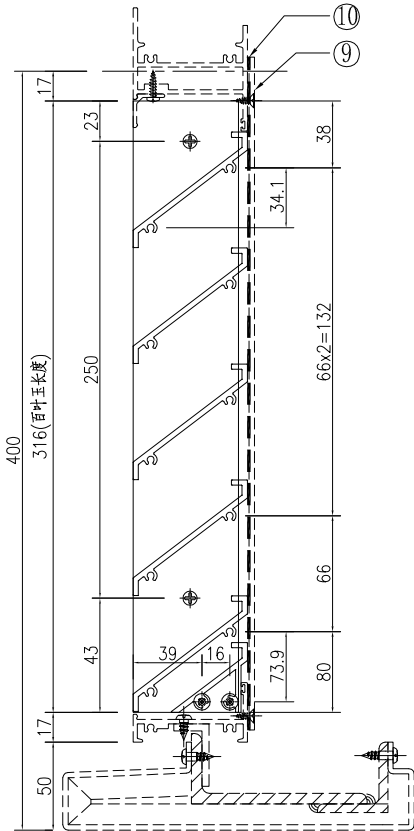
名稱	百葉組裝圖	制圖	吳祿瑜	2022.03.24	修改		
材料	詳見加工圖	復核			日期		
顏色	ECK3X10063S-XF1 三塗(深灰)	批准			圖號	1/(AL/03)	



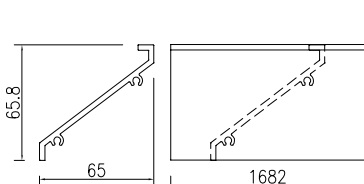
美特鋁質 有限公司
MIDI Aluminium Fabricator Ltd.

窗號	分格寬度L	分格高度H				總幅數量
2/(AL/03)	3400	450				3
序號	料號	名稱	出筭	長度	單幅數量	加工說明
1	X86037	百葉片	避位	1682	4	
2	X86037	百葉片	避位	1669	4	
3	X86107	百葉片底	避位	1682	1	
4	X86107	百葉片底	避位	1669	1	
5	B09581	百葉玉企巴	直口	316	3	
6	B2257	百葉玉企巴	直口	316	1	

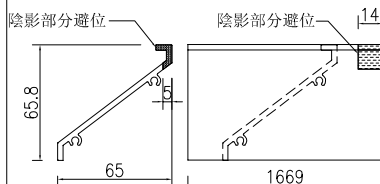
工程號 J-857 地盤 啓德6552



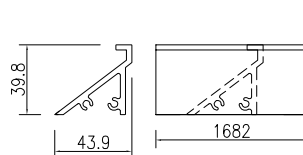
①號百葉加工圖



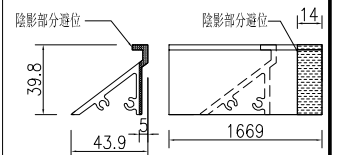
②號百葉加工圖



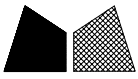
③號百葉加工圖



④號百葉加工圖



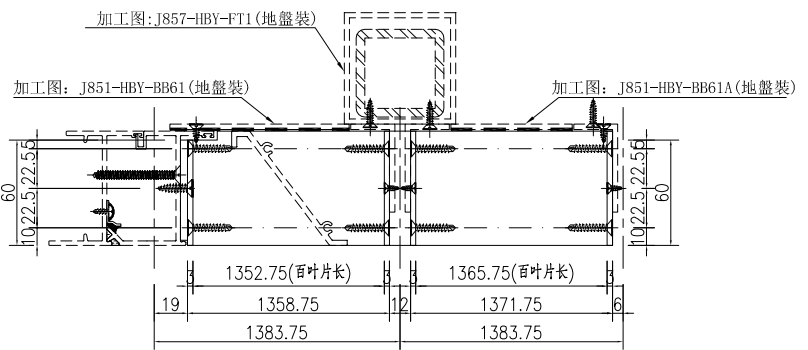
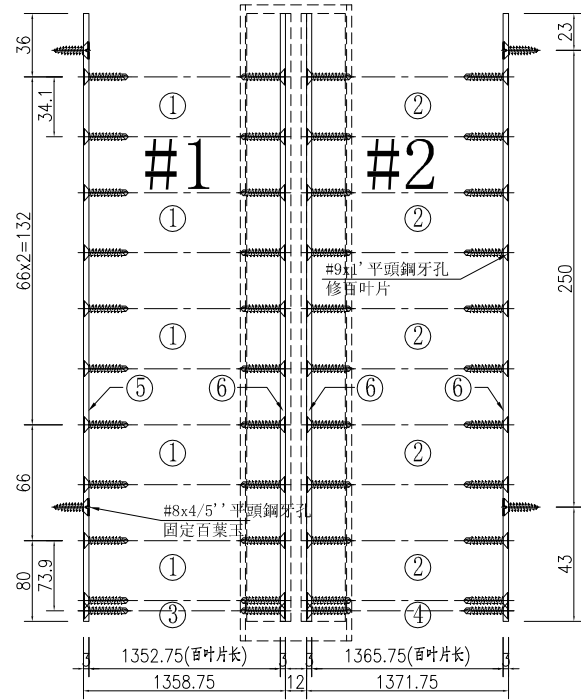
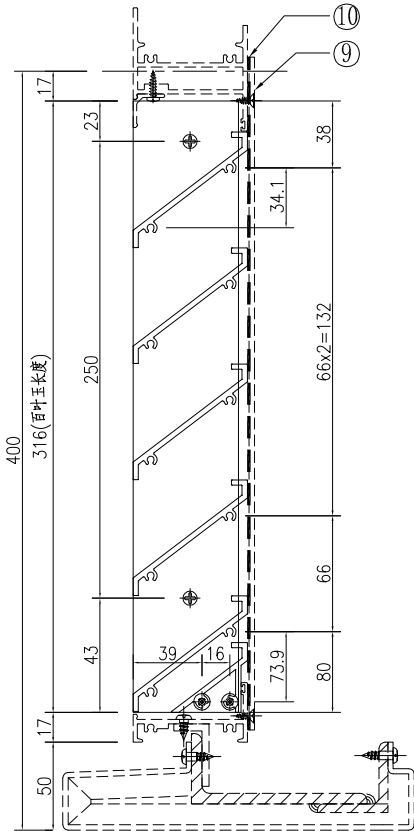
名稱	百葉組裝圖	制圖	吳祿瑜	2022.03.24	修改		
材料	詳見加工圖	復核			日期		
顏色	ECK3X10063S-XF1 三塗(深灰)	批准			圖號	2/(AL/03)	



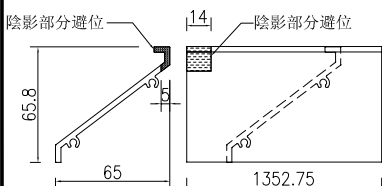
美特鋁質 有限公司
MIDI Aluminium Fabricator Ltd.

窗號	分格寬度L	分格高度H				總幅數量
1/(AL/04)	2767.5	450				1
序號	料號	名稱	出筍	長度	單幅數量	加工說明
1	X86037	百葉片	避位	1352.75	4	
2	X86037	百葉片	避位	1365.75	4	
3	X86107	百葉片底	避位	1352.75	1	
4	X86107	百葉片底	避位	1365.75	1	
5	B2257	百葉玉企巴	直口	316	1	
6	B09581	百葉玉企巴	直口	316	3	

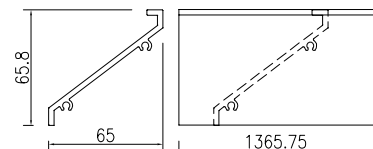
工程號 J-857 地盤 啓德6552



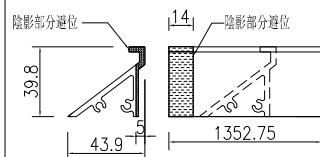
①號百葉加工圖



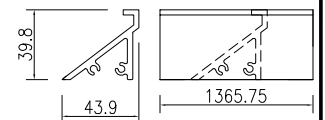
②號百葉加工圖



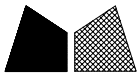
③號百葉加工圖



④號百葉加工圖



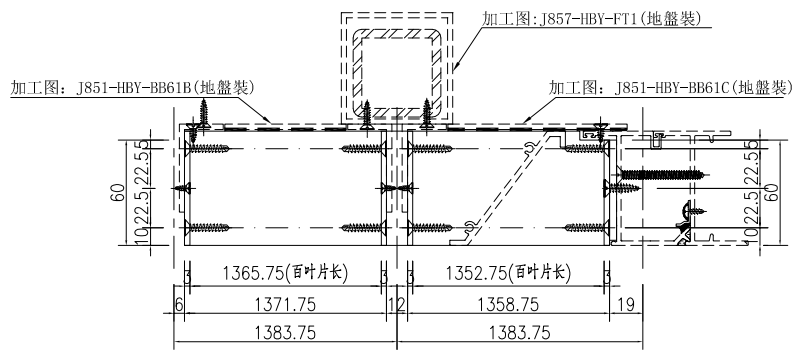
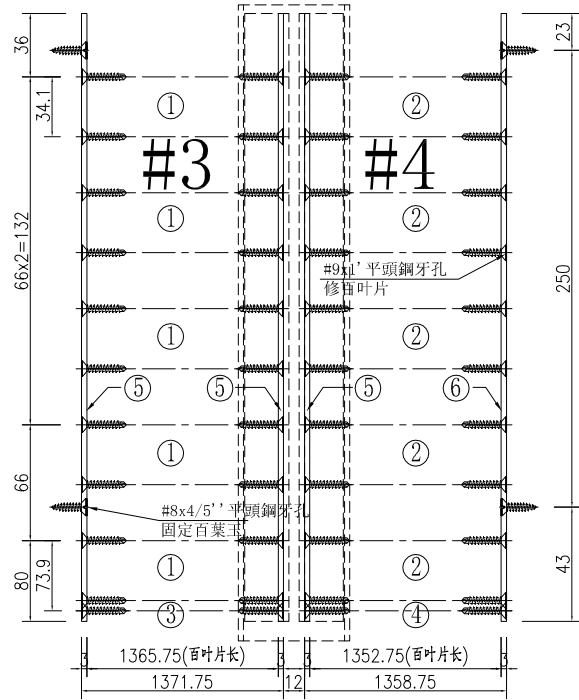
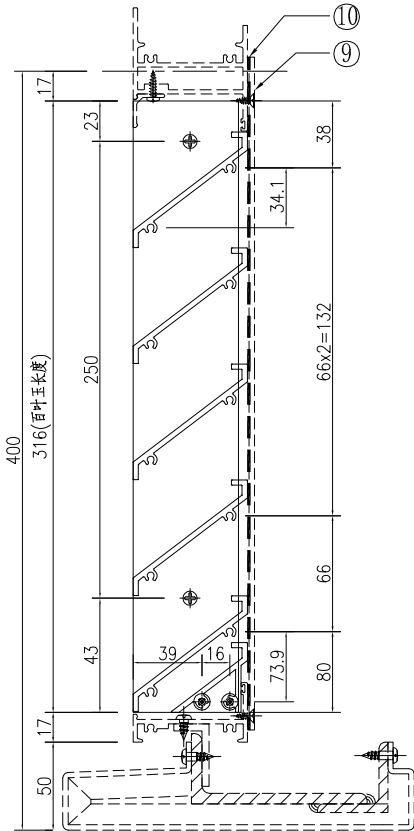
名稱	百葉組裝圖	制圖	吳祿瑜	2022.03.24	修改		
材料	詳見加工圖	復核			日期		
顏色	ECK3X10063S-XF1 三塗(深灰)	批准			圖號	1/(AL/04)	



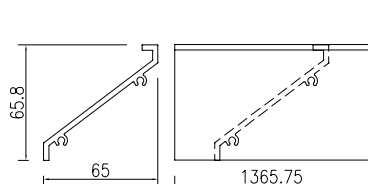
美特鋁質 有限公司
MIDI Aluminium Fabricator Ltd.

窗號	分格寬度L	分格高度H				總幅數量
2/(AL/04)	2767.5	450				1
序號	料號	名稱	出筍	長度	單幅數量	加工說明
1	X86037	百葉片	避位	1365.75	4	
2	X86037	百葉片	避位	1352.75	4	
3	X86107	百葉片底	避位	1365.75	1	
4	X86107	百葉片底	避位	1352.75	1	
5	B09581	百葉玉企巴	直口	316	3	
6	B2257	百葉玉企巴	直口	316	1	

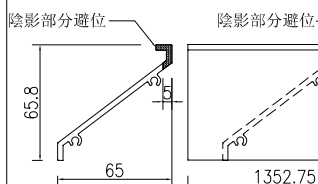
工程號 J-857 地盤 啓德6552



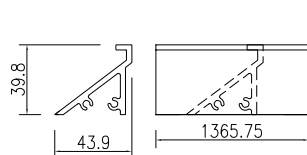
①號百葉加工圖



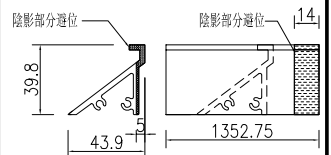
②號百葉加工圖



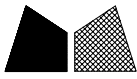
③號百葉加工圖



④號百葉加工圖



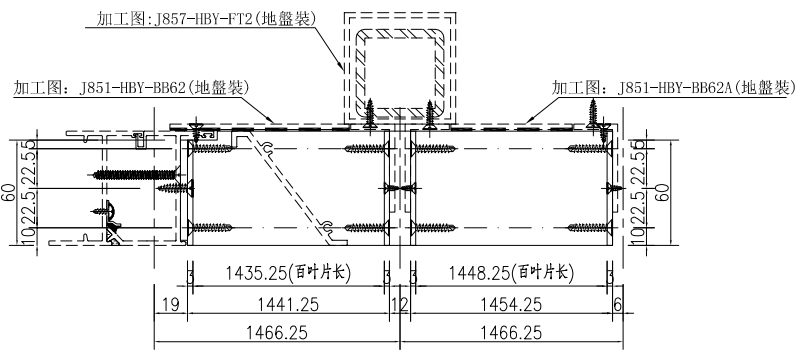
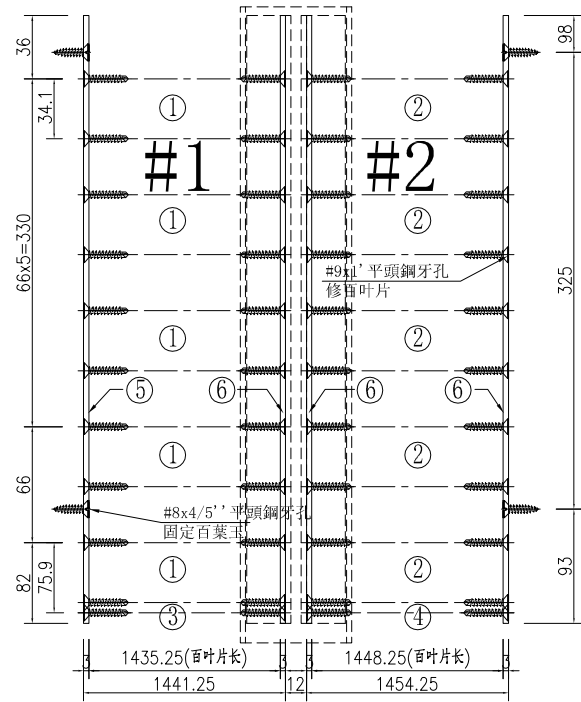
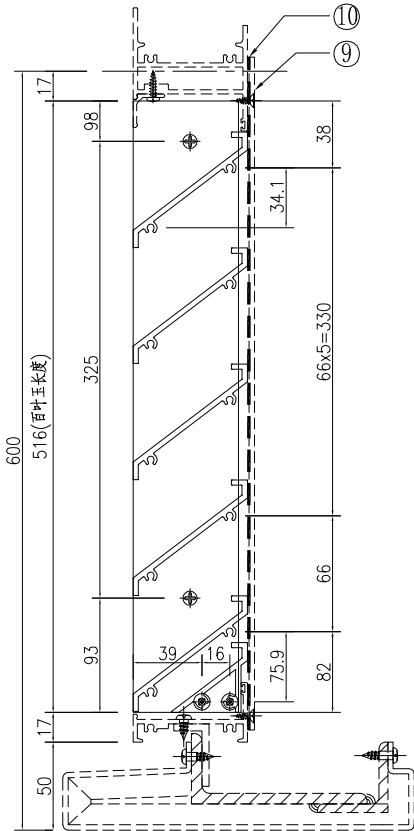
名稱	百葉組裝圖	制圖	吳祿瑜	2022.03.24	修改		
材料	詳見加工圖	復核			日期		
顏色	ECK3X10063S-XF1 三塗(深灰)	批准			圖號	2/(AL/04)	



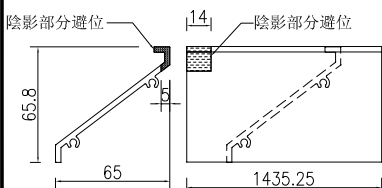
美特鋁質有限公司
MIDI Aluminium Fabricator Ltd.

窗號	分格寬度L	分格高度H				總幅數量
1/(AL/05)	2932.5	650				1
序號	料號	名稱	出筍	長度	單幅數量	加工說明
1	X86037	百葉片	避位	1435.25	7	
2	X86037	百葉片	避位	1448.25	7	
3	X86107	百葉片底	避位	1435.25	1	
4	X86107	百葉片底	避位	1448.25	1	
5	B2257	百葉玉企巴	直口	516	1	
6	B09581	百葉玉企巴	直口	516	3	

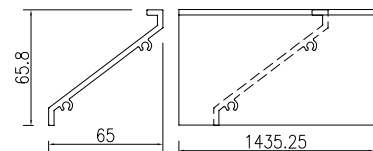
工程號 J-857 地盤 啓德6552



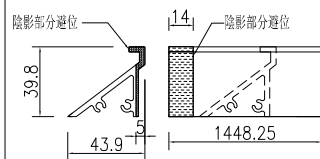
①號百葉加工圖



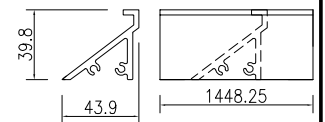
②號百葉加工圖



③號百葉加工圖



④號百葉加工圖



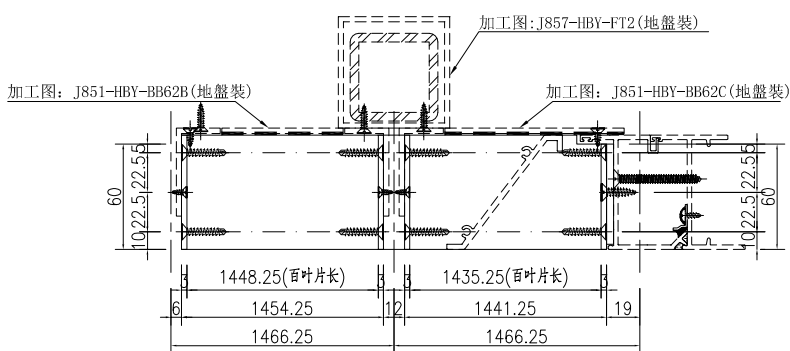
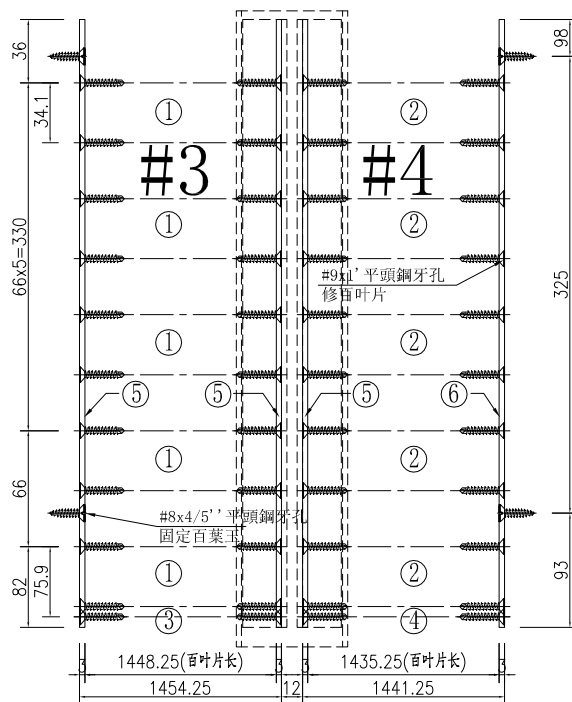
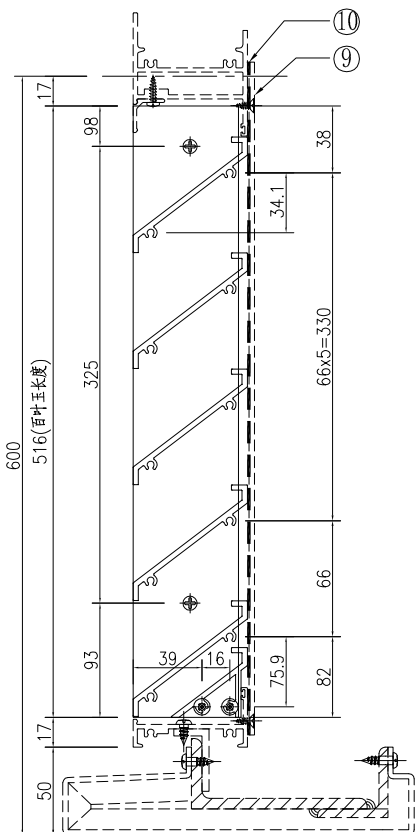
名稱	百葉組裝圖	制圖	吳祿瑜	2022.03.24	修改		
材料	詳見加工圖	復核			日期		
顏色	ECK3X10063S-XF1 三塗(深灰)	批准			圖號	1/(AL/05)	



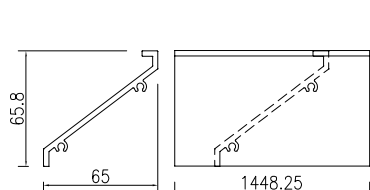
美特鋁質 有限公司
MIDI Aluminium Fabricator Ltd.

窗號	分格寬度L	分格高度H				總幅數量
2/(AL/05)	2932.5	650				1
序號	料號	名稱	出筭	長度	單幅數量	加工說明
1	X86037	百葉片	避位	1448.25	7	
2	X86037	百葉片	避位	1435.25	7	
3	X86107	百葉片底	避位	1448.25	1	
4	X86107	百葉片底	避位	1435.25	1	
5	B09581	百葉玉企巴	直口	516	3	
6	B2257	百葉玉企巴	直口	516	1	

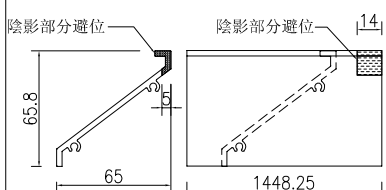
工程號 J-857 地盤 啓德6552



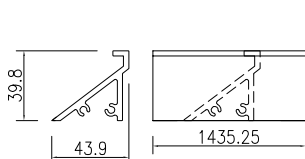
①號百葉加工圖



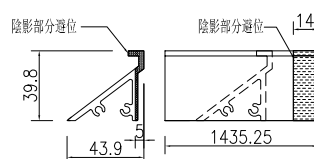
②號百葉加工圖



③號百葉加工圖



④號百葉加工圖



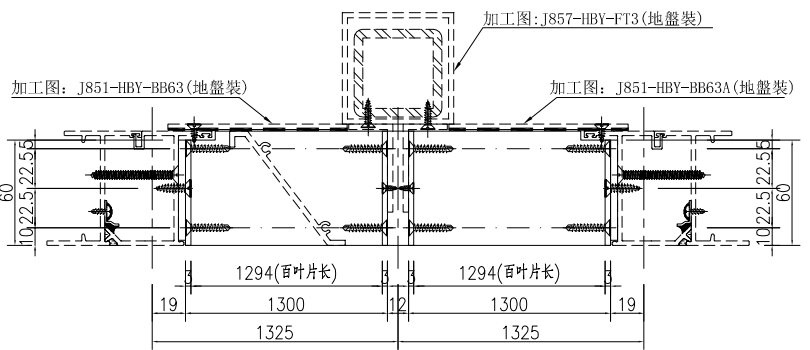
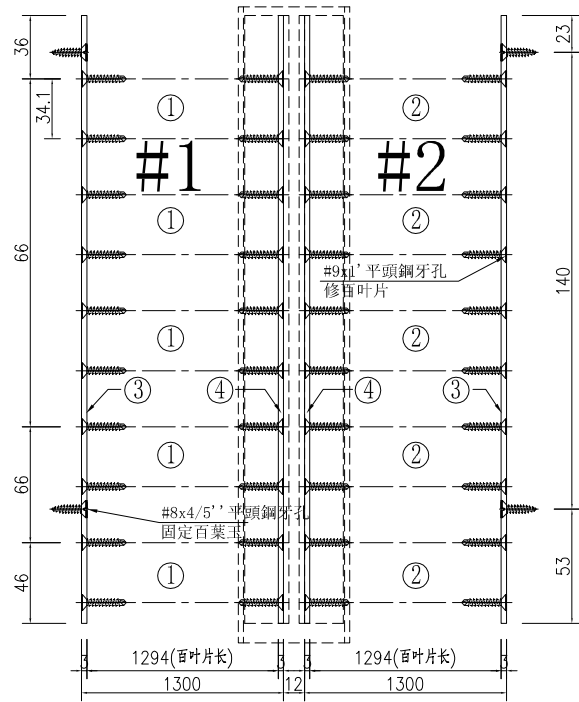
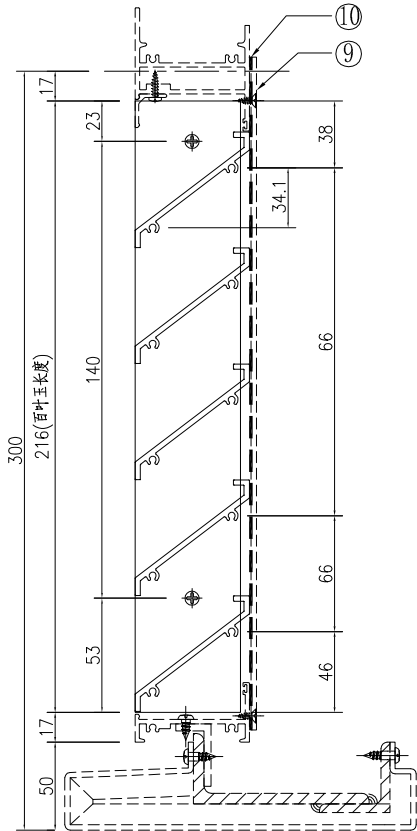
名稱	百葉組裝圖	制圖	吳祿瑜	2022.03.24	修改		
材料	詳見加工圖	復核			日期		
顏色	ECK3X10063S-XF1 三塗(深灰)	批准			圖號	2/(AL/05)	



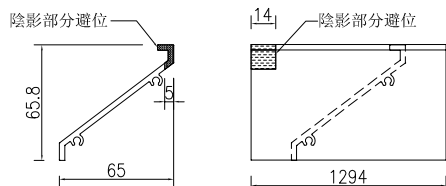
美特鋁質 有限公司
MIDI Aluminium Fabricator Ltd.

窗號	分格寬度L	分格高度H				總幅數量
AL/08	2800	350				1
序號	料號	名稱	出筍	長度	單幅數量	加工說明
1	X86037	百葉片	避位	1294	3	
2	X86037	百葉片	避位	1294	3	
3	B2257	百葉玉企巴	直口	216	2	
4	B09581	百葉玉企巴	直口	216	2	

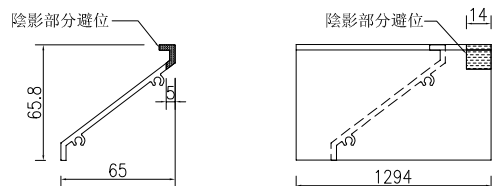
工程號	J-857	地盤	啓德6552
-----	-------	----	--------



① 號百葉加工圖



② 號百葉加工圖



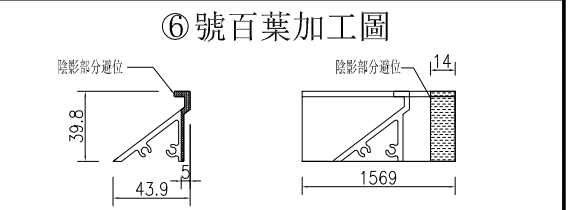
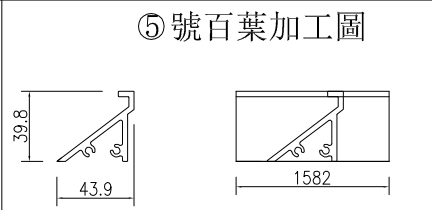
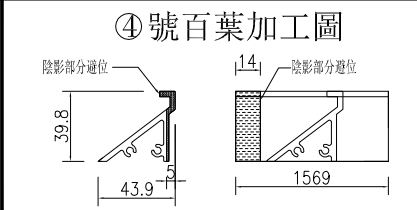
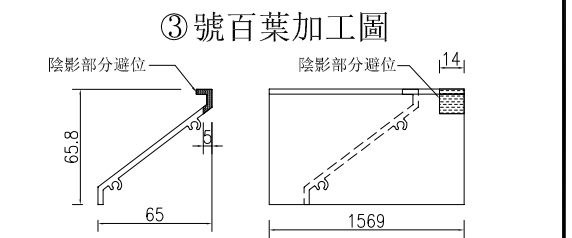
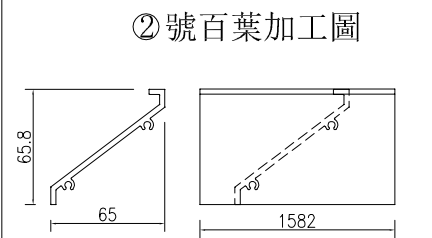
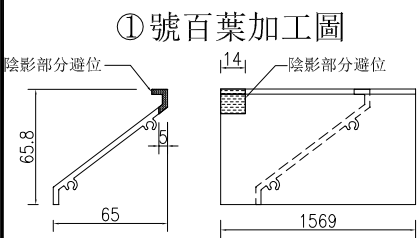
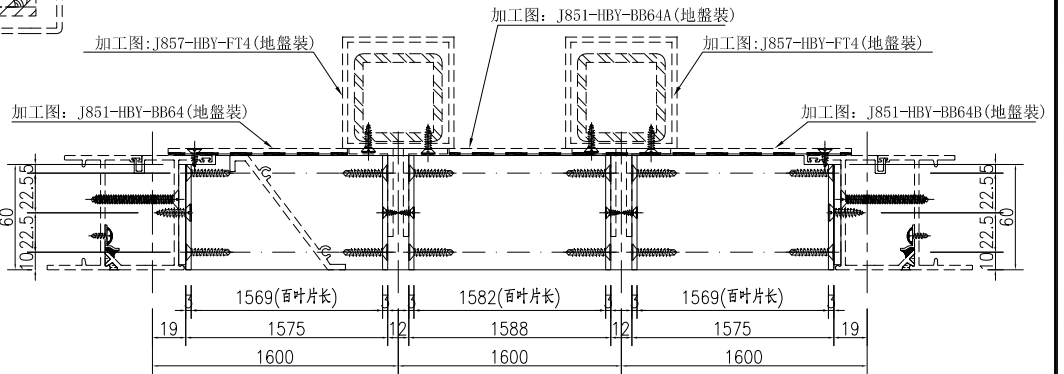
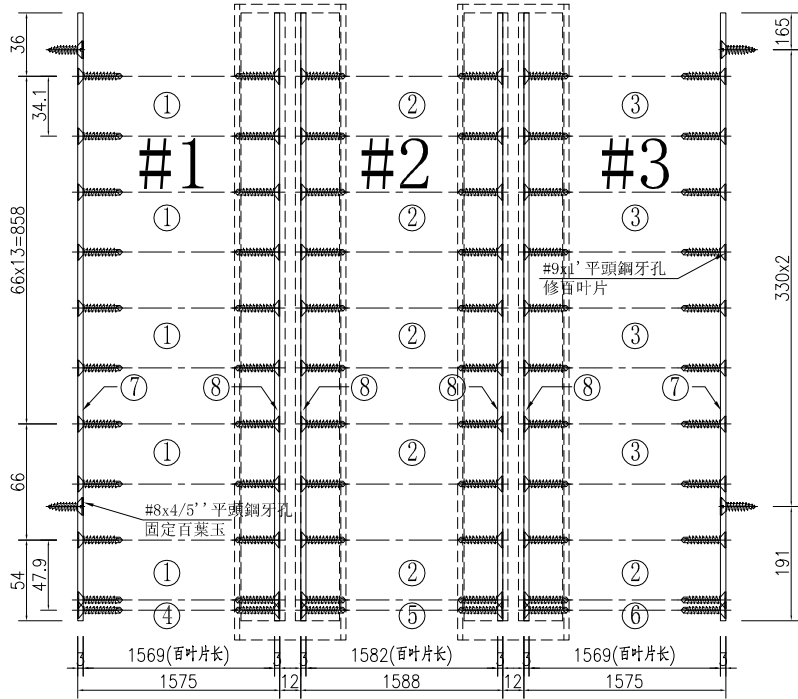
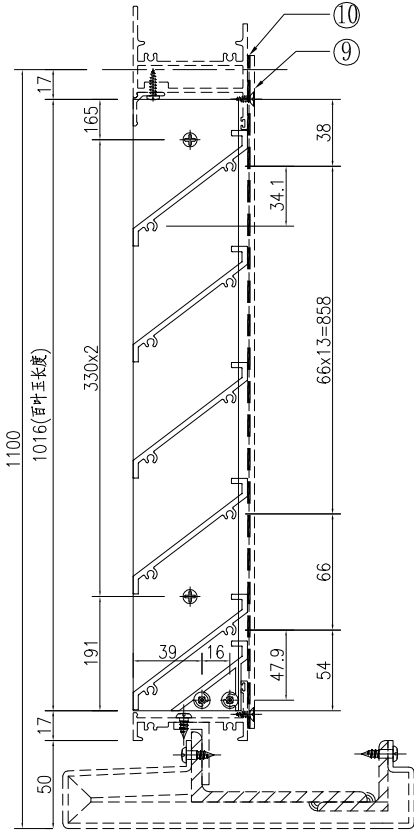
名稱	百葉組裝圖	制圖	吳祿瑜	2022.03.24	修改		
材料	詳見加工圖	復核			日期		
顏色	ECK3X10063S-XF1 三塗(深灰)	批准			圖號	AL/08	



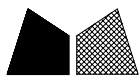
美特鋁質 有限公司
MIDI Aluminium Fabricator Ltd.

窗號	分格寬度L	分格高度H	總幅數量			
AL/09	4950	1150	7			
序號	料號	名稱	出筍	長度	單幅數量	加工說明
1	X86037	百葉片	避位	1569	15	
2	X86037	百葉片	避位	1582	15	
3	X86037	百葉片	避位	1569	15	
4	X86107	百葉片底	避位	1569	1	
5	X86107	百葉片底	避位	1582	1	
6	X86107	百葉片底	避位	1569	1	
7	B09581	百葉玉企巴	直口	1016	2	
8	B2257	百葉玉企巴	直口	1016	4	

工程號 J-857 地盤 啓德6552



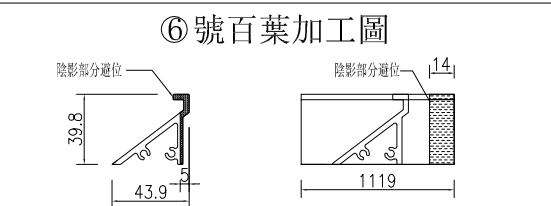
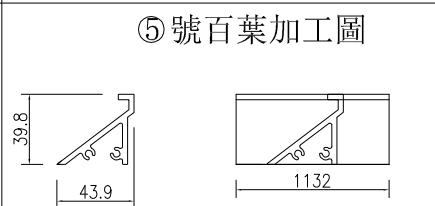
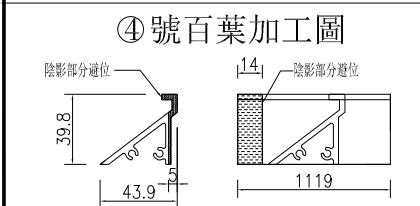
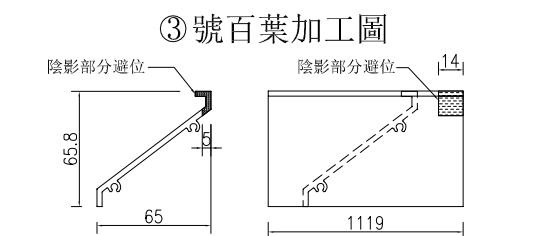
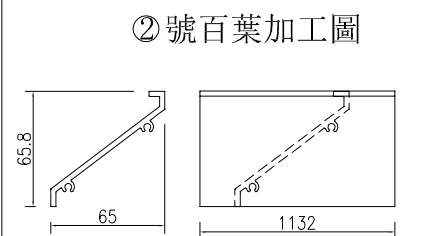
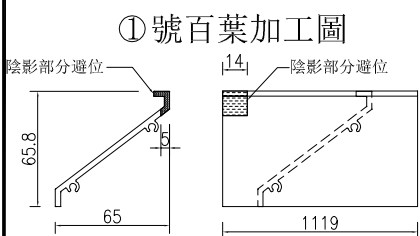
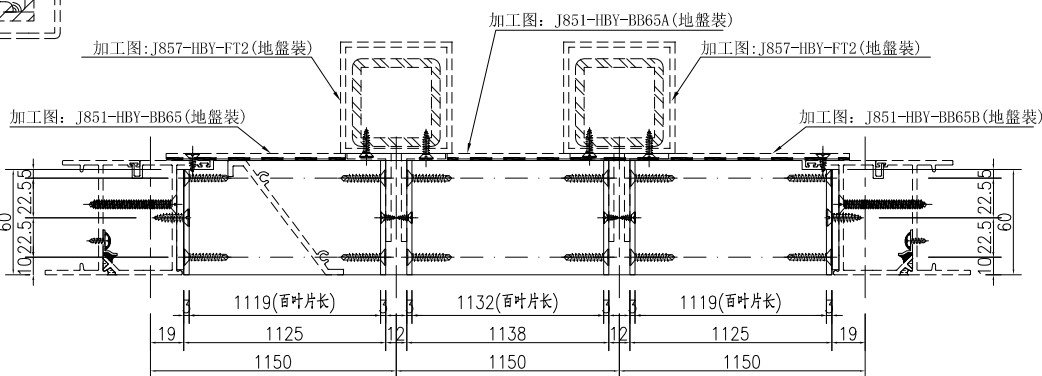
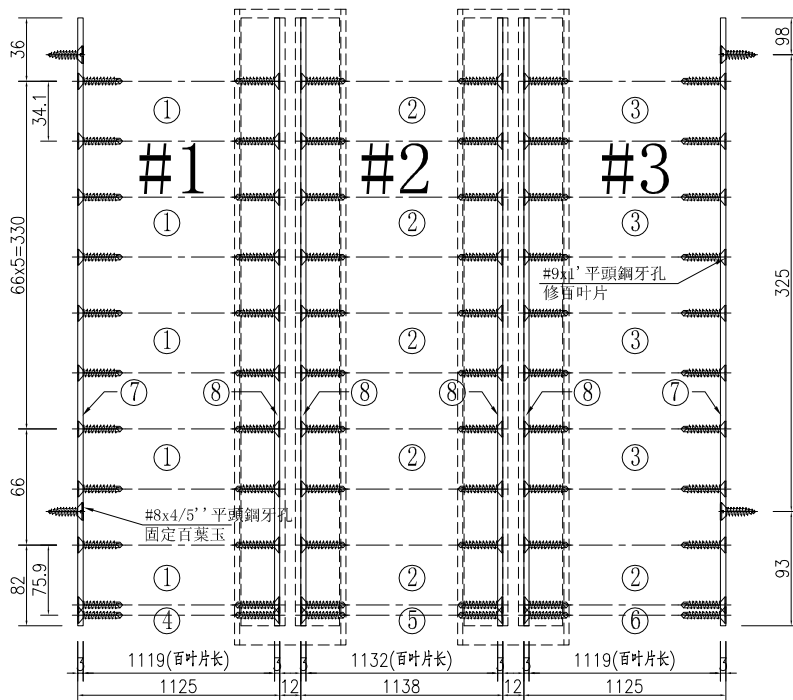
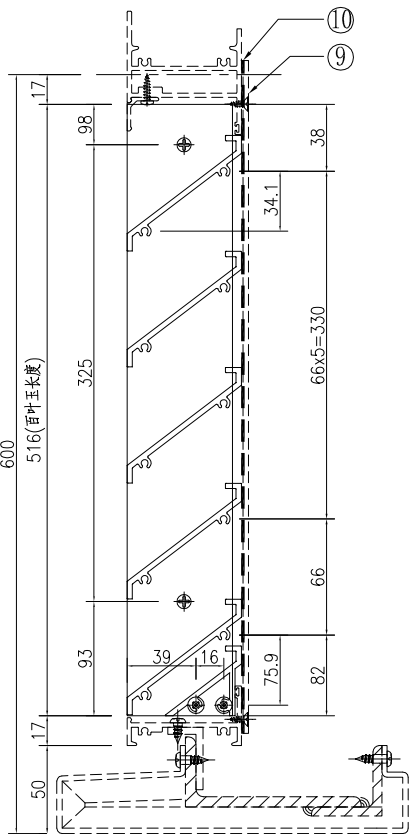
名稱	百葉組裝圖	制圖	吳祿瑜	2022.03.24	修改	
材料	詳見加工圖	復核			日期	
顏色	ECK3X10063S-XF1 三塗(深灰)	批准			圖號	AL/09



美特鋁質有限公司
MIDI Aluminium Fabricator Ltd.

窗號	分格寬度L	分格高度H	總幅數量			
AL/13	3600	650	1			
序號	料號	名稱	出筍	長度	單幅數量	加工說明
1	X86037	百葉片	避位	1119	7	
2	X86037	百葉片	避位	1132	7	
3	X86037	百葉片	避位	1119	7	
4	X86107	百葉片底	避位	1119	1	
5	X86107	百葉片底	避位	1132	1	
6	X86107	百葉片底	避位	1119	1	
7	B09581	百葉玉企巴	直口	516	2	
8	B2257	百葉玉企巴	直口	516	4	

工程號 J-857 地盤 啓德6552



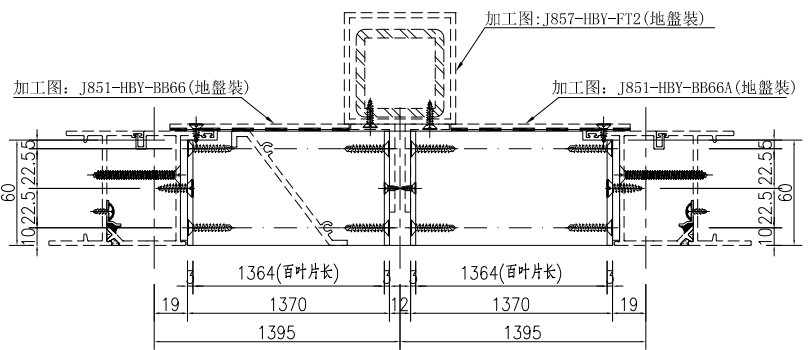
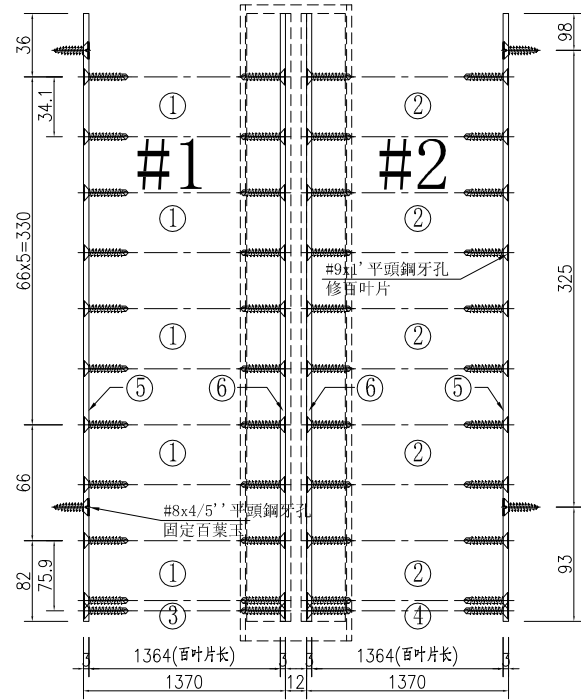
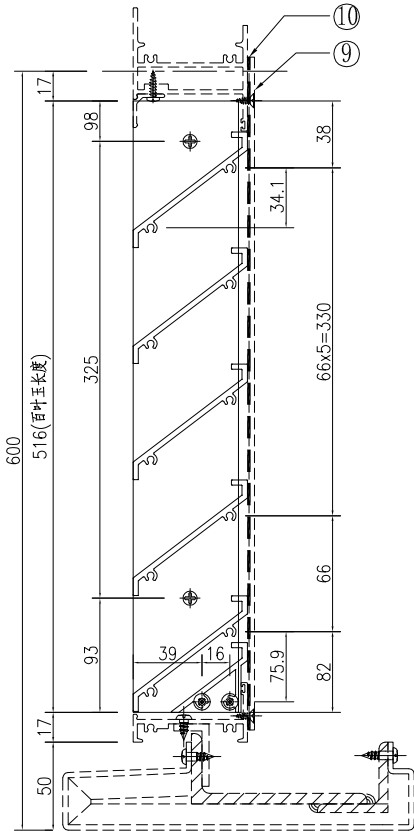
名稱	百葉組裝圖	制圖	吳祿瑜	2022.03.24	修改	
材料	詳見加工圖	復核			日期	
顏色	ECK3X10063S-XF1 三塗(深灰)	批准			圖號	AL/13



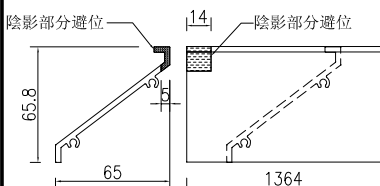
美特鋁質有限公司
MIDI Aluminium Fabricator Ltd.

窗號	分格寬度L	分格高度H				總幅數量
AL/14	2940	650				8
序號	料號	名稱	出筍	長度	單幅數量	加工說明
1	X86037	百葉片	避位	1364	7	
2	X86037	百葉片	避位	1364	7	
3	X86107	百葉片底	避位	1364	1	
4	X86107	百葉片底	避位	1364	1	
5	B2257	百葉玉企巴	直口	516	2	
6	B09581	百葉玉企巴	直口	516	2	

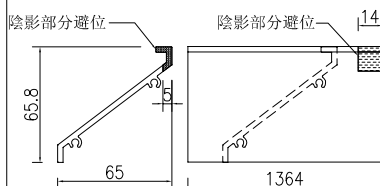
工程號 J-857 地盤 啓德6552



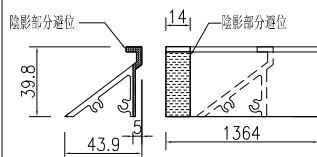
①號百葉加工圖



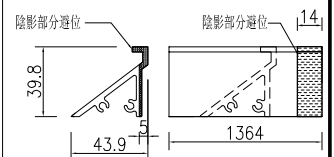
②號百葉加工圖



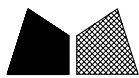
③號百葉加工圖



④號百葉加工圖



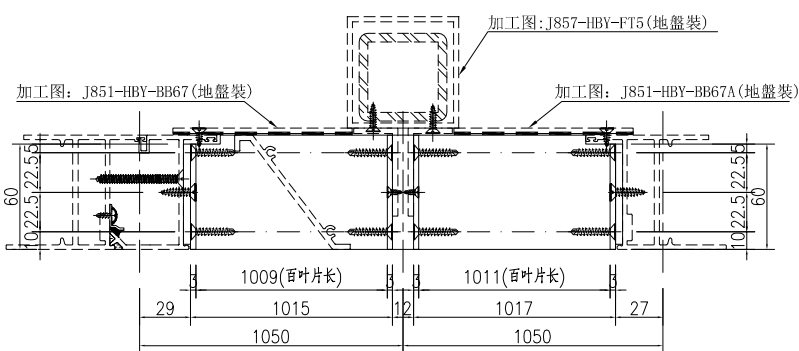
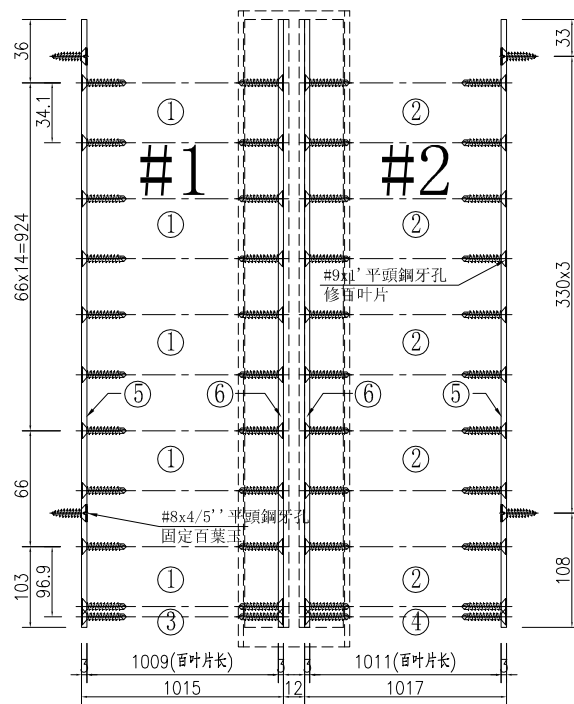
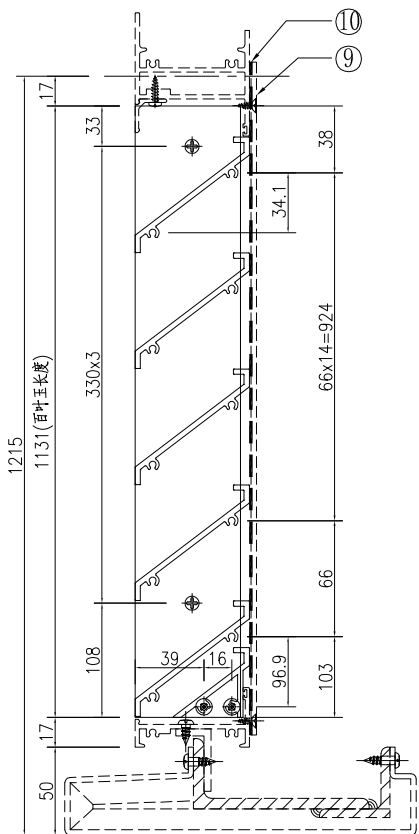
名稱	百葉組裝圖	制圖	吳祿瑜	2022.03.24	修改		
材料	詳見加工圖	復核			日期		
顏色	ECK3X10063S-XF1 三塗(深灰)	批准			圖號	AL/14	



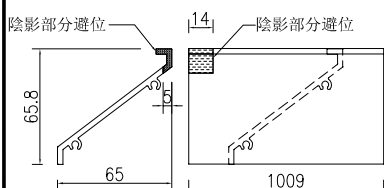
美特鋁質 有限公司
MIDI Aluminium Fabricator Ltd.

窗號	分格寬度L	分格高度H				總幅數量
AL/30	2240	1265				1
序號	料號	名稱	出筍	長度	單幅數量	加工說明
1	X86037	百葉片	避位	1009	16	
2	X86037	百葉片	避位	1011	16	
3	X86107	百葉片底	避位	1009	1	
4	X86107	百葉片底	避位	1011	1	
5	B2257	百葉玉企巴	直口	1131	2	
6	B09581	百葉玉企巴	直口	1131	2	

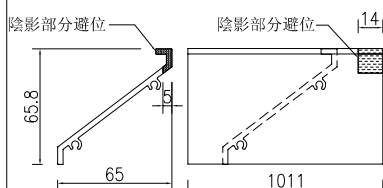
工程號 J-857 地盤 啓德6552



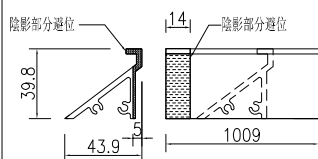
①號百葉加工圖



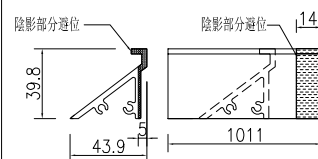
②號百葉加工圖



③號百葉加工圖



④號百葉加工圖



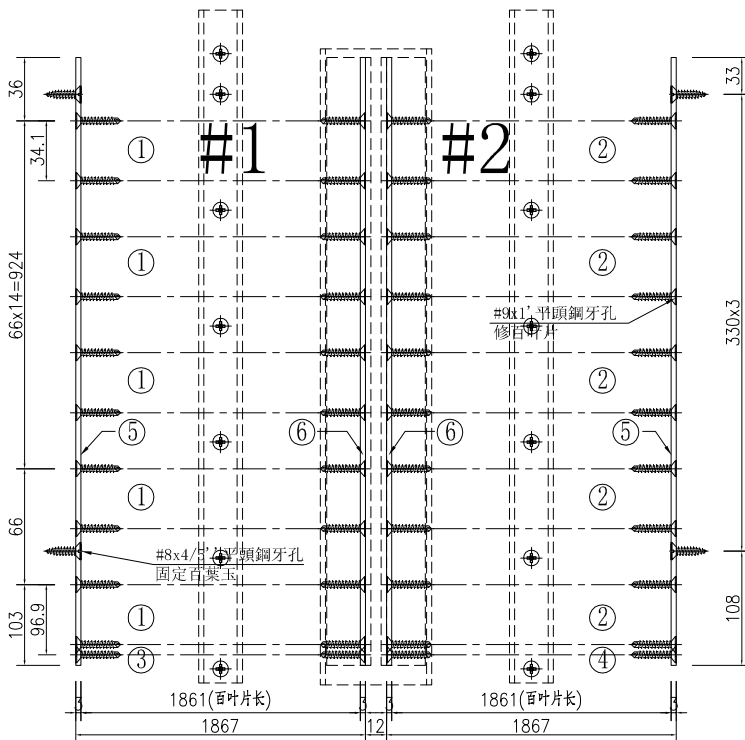
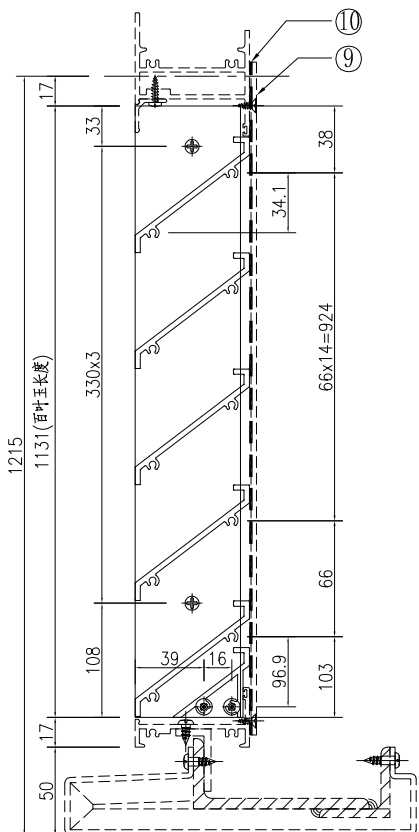
名稱	百葉組裝圖	制圖	吳祿瑜	2022.03.24	修改		
材料	詳見加工圖	復核			日期		
顏色	ECK3X10063S-XF1 三塗(深灰)	批准			圖號	AL/30	



美特鋁質有限公司
MIDI Aluminium Fabricator Ltd.

窗號	分格寬度L	分格高度H				總幅數量
AL/31	3900	1265				1
序號	料號	名稱	出筭	長度	單幅數量	加工說明
1	X86037	百葉片	避位	1861	16	
2	X86037	百葉片	避位	1861	16	
3	X86107	百葉片底	避位	1861	1	
4	X86107	百葉片底	避位	1861	1	
5	B2257	百葉玉企巴	直口	1131	2	
6	B09581	百葉玉企巴	直口	1131	2	
7	M021	25x25x3鉛槽	直口	1168	2	加工图号J851-HBY-LC9

工程號 J-857 地盤 啓德6552

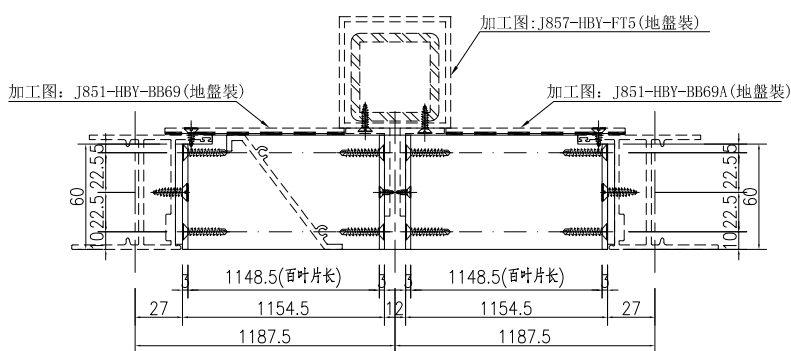
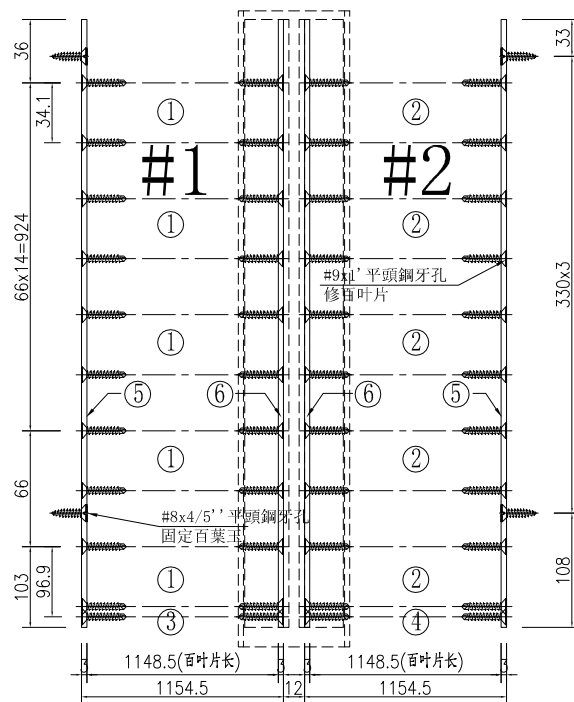
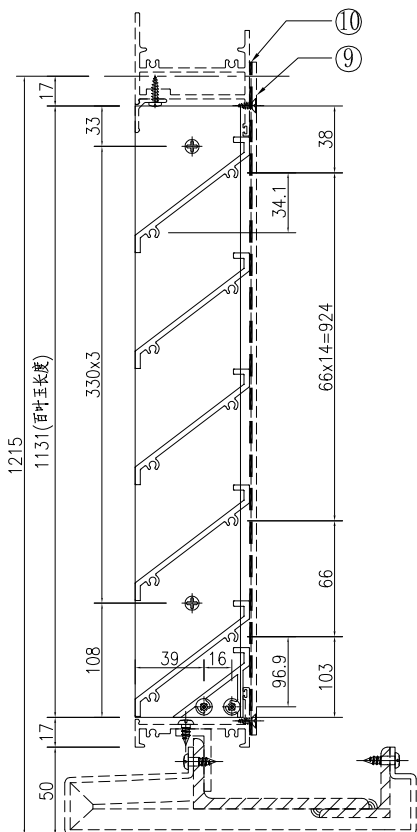




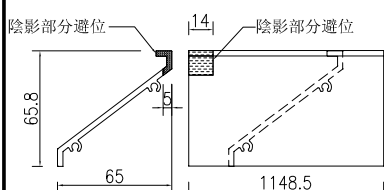
美特鋁質 有限公司
MIDI Aluminium Fabricator Ltd.

窗號	分格寬度L	分格高度H				總幅數量
AL/32	2475	1265				1
序號	料號	名稱	出筍	長度	單幅數量	加工說明
1	X86037	百葉片	避位	1148.5	16	
2	X86037	百葉片	避位	1148.5	16	
3	X86107	百葉片底	避位	1148.5	1	
4	X86107	百葉片底	避位	1148.5	1	
5	B2257	百葉玉企巴	直口	1131	2	
6	B09581	百葉玉企巴	直口	1131	2	

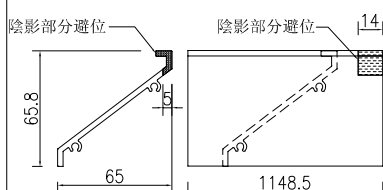
工程號 J-857 地盤 啓德6552



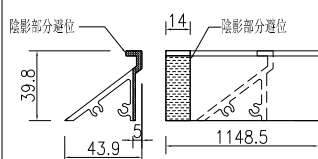
①號百葉加工圖



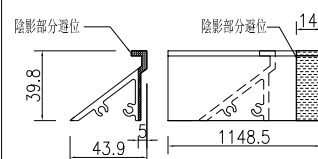
②號百葉加工圖



③號百葉加工圖



④號百葉加工圖



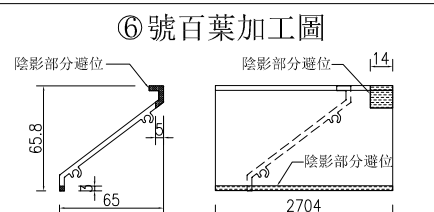
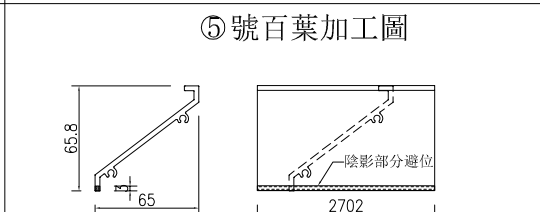
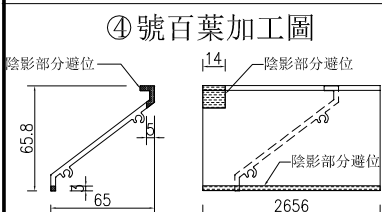
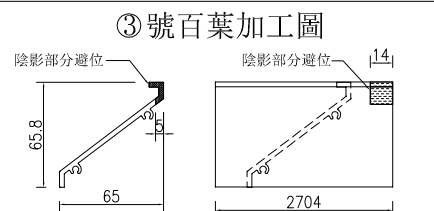
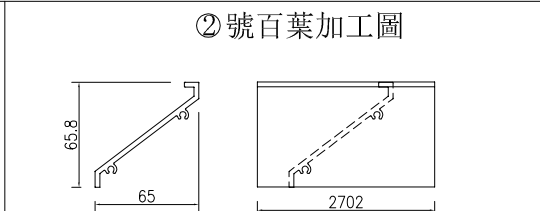
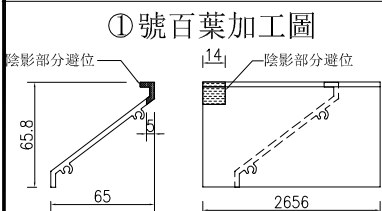
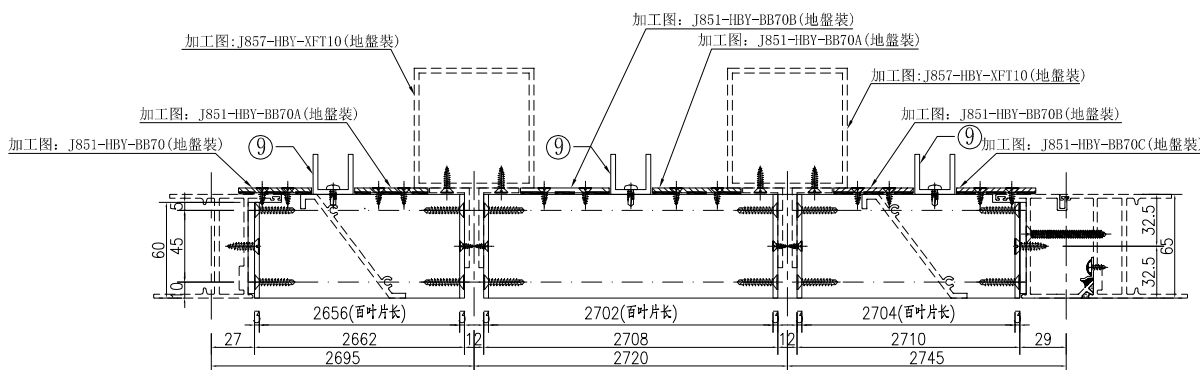
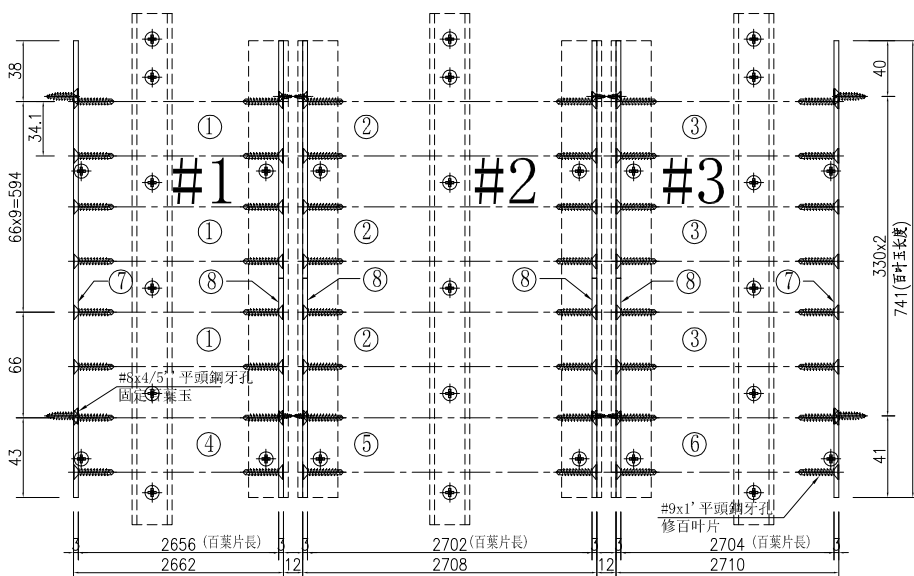
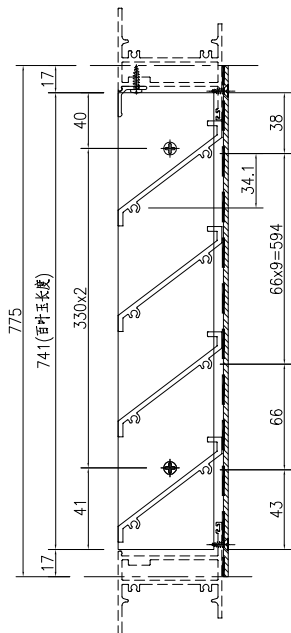
名稱	百葉組裝圖	制圖	吳祿瑜	2022.03.24	修改		
材料	詳見加工圖	復核			日期		
顏色	ECK3X10063S-XF1 三塗(深灰)	批准			圖號	AL/32	



美特鋁質 有限公司
MIDI Aluminium Fabricator Ltd.

窗號		分格寬度L	分格高度H	總幅數量		
AL/38		8300	875	1		
序號	料號	名稱	出筭	長度	單幅數量	加工說明
1	X86037	百葉片	避位	2656	10	
2	X86037	百葉片	避位	2702	10	
3	X86037	百葉片	避位	2704	10	
4	X86037	百葉片	避位	2656	1	
5	X86037	百葉片	避位	2702	1	
6	X86037	百葉片	避位	2704	1	
7	B2257	百葉玉企巴	直口	741	2	
8	B09581	百葉玉企巴	直口	741	4	
9	M021	25x25x3鋁槽	直口	775	3	加工圖号 J851-HBY-LC10

工程號 J-857 地盤 啓德6552



名稱	百葉組裝圖	制圖	吳祎瑜	2022.03.24	修改	
材料	詳見加工圖	復核			日期	
顏色	ECK3X10063S-XF1 三塗(深灰)	批准			圖號	AL/38