

工程指示 / 要求簡箋 ENGINEER INSTRUCTIONS(E.I.)

工程指示編號:	EI- 4609	修改版本:	A
	HK- 0933/22		
工程編號:	J 857	工程名稱:	NKIL6552
收件人:	生統	發件人:	Nero HO
工程項目:	後裝百葉 - 鋁料加工圖(大貨)	日期:	09/06/2022

<input type="checkbox"/> 原合約工程包	<input type="checkbox"/> 原合約工程加 / 減賬 QT-	<input type="checkbox"/> 新工程報價 QT-
---------------------------------	--	------------------------------------

信件批核號碼/圖紙參考編號:	批核模具圖紙編號:
客戶指示附件:	管理內部批簽署:

<input type="checkbox"/> 初步鋁料 B.M.	<input checked="" type="checkbox"/> 加工拆圖, 然後生產	<input type="checkbox"/> 尺寸表
<input type="checkbox"/> 正式鋁料 B.M.	<input checked="" type="checkbox"/> 技術上資料/指示	<input type="checkbox"/> 報價
<input type="checkbox"/> 配件 B.M.	<input type="checkbox"/> 樣辦或貨品說明書	<input type="checkbox"/> 分判合約
<input type="checkbox"/> 其他:		

內容: 加工圖修改
完成上列要求日期:

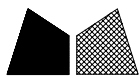
國內

<input type="checkbox"/> 生產技術總監	<input type="checkbox"/> 連附件	<input type="checkbox"/> 技術部	<input type="checkbox"/> 連附件	<input type="checkbox"/> 生產部	<input type="checkbox"/> 連附件
<input type="checkbox"/> 採購部	<input type="checkbox"/> 連附件	<input checked="" type="checkbox"/> 生產統籌部	<input checked="" type="checkbox"/> 連附件	<input type="checkbox"/> 報關組	<input type="checkbox"/> 連附件
<input type="checkbox"/> 質檢部	<input type="checkbox"/> 連附件	<input type="checkbox"/> 會計部	<input type="checkbox"/> 連附件	<input type="checkbox"/> 機械設計部	<input type="checkbox"/> 連附件
<input type="checkbox"/> 其他:					

香港

<input type="checkbox"/> 行政部	<input type="checkbox"/> 連附件	<input type="checkbox"/> 會計部	<input type="checkbox"/> 連附件	<input type="checkbox"/> 統籌部	<input type="checkbox"/> 連附件	<input checked="" type="checkbox"/> 工程部	<input checked="" type="checkbox"/> 連附件
<input type="checkbox"/> 採購部	<input type="checkbox"/> 連附件	<input type="checkbox"/> QS部	<input type="checkbox"/> 連附件	<input type="checkbox"/> 地盤管理	<input type="checkbox"/> 連附件	<input type="checkbox"/> 維修部	<input type="checkbox"/> 連附件

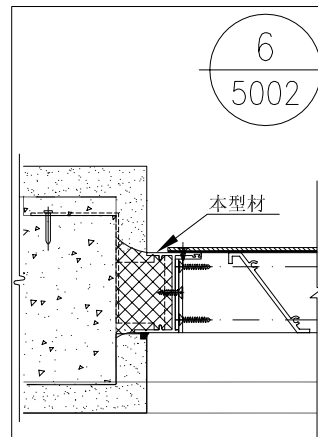
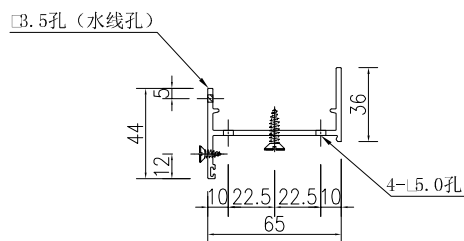
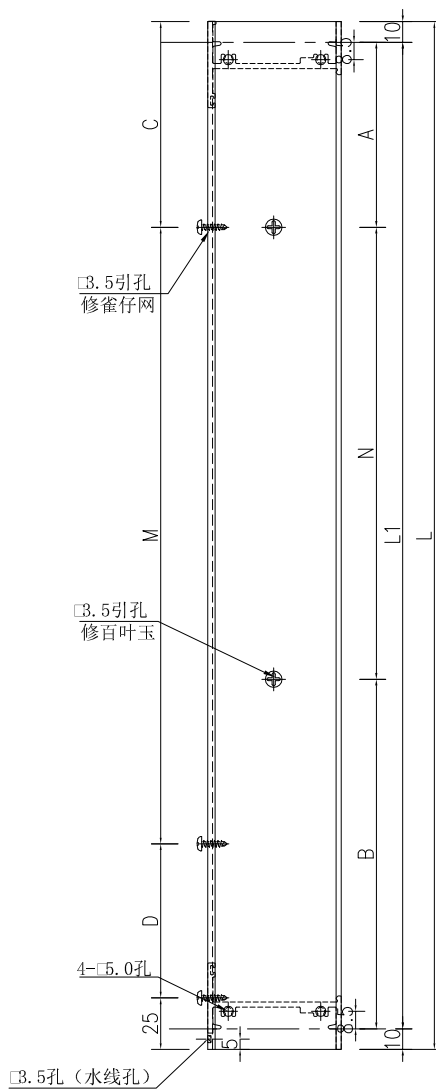
*發件人簽署:	<i>lc</i>	*組別成員批核簽署:	<i>[Signature]</i>
傳遞編號:	HK- 0933/22	項目經理簽署:	



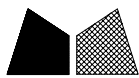
美特鋁質 有限公司
MIDI Aluminium Fabricator Ltd.

序號	物料編號	長度L	長度L1	數量	A	N	B	C	M	D
1	J857-HBY-VBQ56R	700	680	1	48	264 x 2	104	48	330 x 1	297
2	J857-HBY-VBQ57R	295	275	1	38	132 x 1	105	48	132 x 1	90
3	J857-HBY-VBQ58R	270	250	28	38	132 x 1	80	48	132 x 1	65
4	J857-HBY-VBQ60R	285	265	54	38	132 x 1	95	48	132 x 1	80
5	J857-HBY-VBQ80R	220	200	27	38	66 x 1	96	48	66 x 1	81

工程號 J-857 地盤 啓德6552



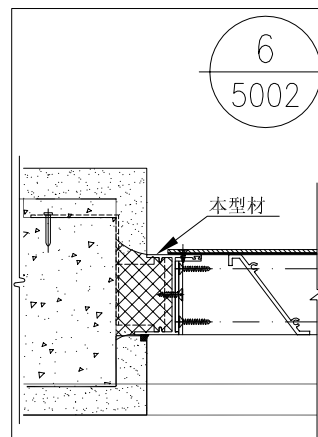
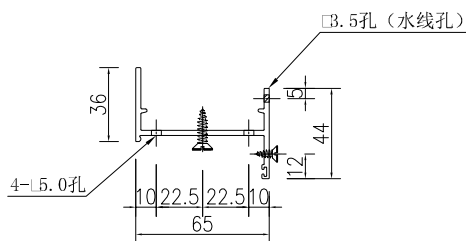
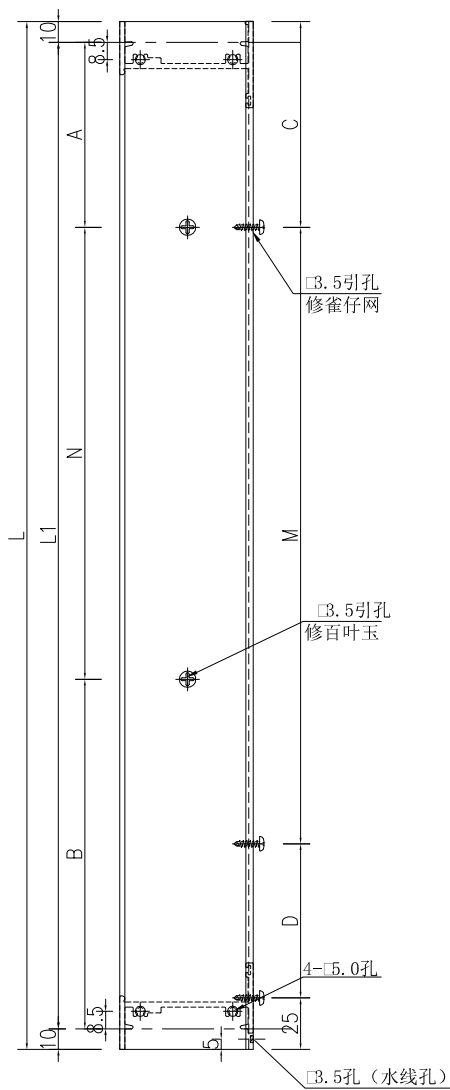
名稱	生邊企加工圖	制圖	吳祚瑜	2021.01.15	修改	A	
材料	X86177	復核			日期	2022.06.07	
顏色	ECK3X10063S-XF1 三塗(深灰)	批准			圖號	J857-HBY-VBQ56R	



美特鋁質 有限公司
MIDI Aluminium Fabricator Ltd.

序號	物料編號	長度L	長度L1	數量	A	N		B	C	M	D			
1	J857-HBY-VBQ56	700	680	1	48	264	x	2	104	48	330	x	1	297
2	J857-HBY-VBQ57	295	275	1	38	132	x	1	105	48	132	x	1	90
3	J857-HBY-VBQ58	270	250	28	38	132	x	1	80	48	132	x	1	65
4	J857-HBY-VBQ60	285	265	54	38	132	x	1	95	48	132	x	1	80
5	J857-HBY-VBQ80	220	200	27	38	66	x	1	96	48	66	x	1	81

工程號	J-857	地盤	啓德6552
-----	-------	----	--------



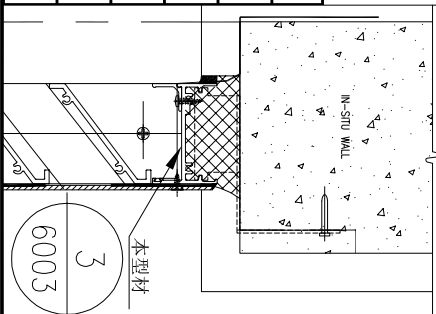
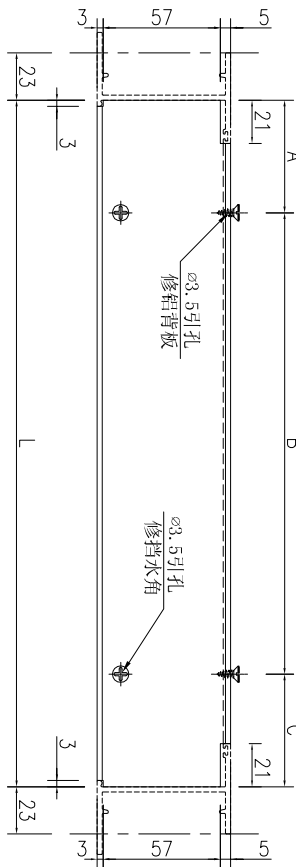
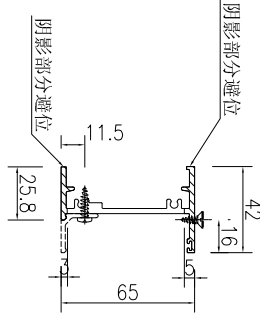
名稱	生邊企加工圖	制圖	吳祚瑜	2021.01.15	修改	A	
材料	X86177	復核			日期	2022.06.07	
顏色	ECK3X10063S-XF1 三塗(深灰)	批准			圖號	J857-HBY-VBQ56	



美特鋁質 有限公司
MIDI Aluminium Fabricator Ltd.

工程號 J-857 地盤 啓德6552

序號	物料編號	長度L	數量	A	N		B
1	J857-HBY-HD56	904	1	152	300	X	2
2	J857-HBY-HD58	554	28	127	300	X	1
3	J857-HBY-HD59	804	1	102	300	X	2
4	J857-HBY-HD60	328	54	64	200	X	1
5	J857-HBY-HD80	334	27	67	200	X	1



名稱	百葉頂橫加工圖	制圖	吳祚瑜	2022.03.24	修改	A
材料	X86183	復核			日期	2022.06.07
顏色	ECK3X10063S-XF1 三塗(深灰)	批准			圖號	J857-HBY-HD56



美特鋁質有限公司
MIDI Aluminium Fabricator Ltd.

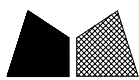
加工圖見: J857-HBY-DJ1

工程號 J-857 地盤 啓德6552

序號	物料編號	長度L	數量	A	N	B
1	J857-HBY-DJ1	1789	1	144.5	300	144.5
2	J857-HBY-DJ2	1114	1	107	300	107
3	J857-HBY-DJ3	1729	1	114.5	300	114.5
4	J857-HBY-DJ4	1019	1	59.5	300	59.5
5	J857-HBY-DJ5	494	1	97	300	97
6	J857-HBY-DJ6	939	3	169.5	300	169.5
7	J857-HBY-DJ8	1739	4	119.5	300	119.5
8	J857-HBY-DJ10	1039	2	69.5	300	69.5
9	J857-HBY-DJ11	1439	1	119.5	300	119.5
10	J857-HBY-DJ12	1174	3	137	300	137
11	J857-HBY-DJ15	739	1	69.5	300	69.5
12	J857-HBY-DJ16	1289	1	194.5	300	194.5
13	J857-HBY-DJ17	649	1	174.5	300	174.5
14	J857-HBY-DJ18	959	1	179.5	300	179.5
15	J857-HBY-DJ19	689	18	44.5	300	44.5
16	J857-HBY-DJ20	989	1	44.5	300	44.5
17	J857-HBY-DJ21	539	31	119.5	300	119.5
18	J857-HBY-DJ22	639	2	169.5	300	169.5
19	J857-HBY-DJ25	439	6	69.5	300	69.5
20	J857-HBY-DJ26	339	1	69.5	200	69.5
21	J857-HBY-DJ27	1064	1	82	300	82
22	J857-HBY-DJ28	1639	3	69.5	300	69.5
23	J857-HBY-DJ30	1089	1	94.5	300	94.5
24	J857-HBY-DJ31	239	1	44.5	150	44.5
25	J857-HBY-DJ32	2524	1	62	300	62
26	J857-HBY-DJ34	589	5	144.5	300	144.5
27	J857-HBY-DJ36	2744	1	172	300	172
28	J857-HBY-DJ37	839	1	119.5	300	119.5
29	J857-HBY-DJ38	1239	1	169.5	300	169.5
30	J857-HBY-DJ39	547.5	1	124.75	300	122.75
31	J857-HBY-DJ39A	547.5	1	122.75	300	124.75
32	J857-HBY-DJ40	997.5	3	49.75	300	47.75
33	J857-HBY-DJ40A	997.5	3	47.75	300	49.75
34	J857-HBY-DJ41	500	1	101	300	99
35	J857-HBY-DJ41A	500	1	99	300	101
36	J857-HBY-DJ42	690	1	46	300	44
37	J857-HBY-DJ42A	690	1	44	300	46
38	J857-HBY-DJ43	1055	2	78.5	300	76.5
39	J857-HBY-DJ43A	1055	2	76.5	300	78.5
40	J857-HBY-DJ45	1275	1	188.5	300	186.5
41	J857-HBY-DJ45A	1346	1	73	300	73
42	J857-HBY-DJ45B	1275	1	186.5	300	188.5
43	J857-HBY-DJ46	835	1	118.5	300	116.5
44	J857-HBY-DJ46A	835	1	116.5	300	118.5
45	J857-HBY-DJ47	525	1	113.5	300	111.5
46	J857-HBY-DJ47A	525	1	111.5	300	113.5
47	J857-HBY-DJ48	1355	6	78.5	300	76.5
48	J857-HBY-DJ48A	1355	6	76.5	300	78.5
49	J857-HBY-DJ49	1087.5	1	94.75	300	92.75

序號	物料編號	長度L	數量	A	N	B
50	J857-HBY-DJ49A	1087.5	1	92.75	300	94.75
51	J857-HBY-DJ50	1010	3	56	300	54
52	J857-HBY-DJ50A	1010	3	54	300	56
53	J857-HBY-DJ51	927.5	1	164.75	300	162.75
54	J857-HBY-DJ51A	927.5	1	162.75	300	164.75
55	J857-HBY-DJ52	1154	2	127	300	127
56	J857-HBY-DJ54	1143.3	1	122.65	300	120.65
57	J857-HBY-DJ54A	1214.3	1	157.15	300	157.15
58	J857-HBY-DJ54B	1143.3	1	120.65	300	122.65
59	J857-HBY-DJ61	1351.75	1	76.875	300	74.875
60	J857-HBY-DJ61A	1364.75	1	79.375	300	85.375
61	J857-HBY-DJ61B	1364.75	1	85.375	300	79.375
62	J857-HBY-DJ61D	1351.75	1	74.875	300	76.875
63	J857-HBY-DJ62	1434.25	1	118.125	300	116.125
64	J857-HBY-DJ62A	1447.25	1	120.625	300	126.625
65	J857-HBY-DJ62B	1447.25	1	126.625	300	120.625
66	J857-HBY-DJ62D	1434.25	1	116.125	300	118.125
67	J857-HBY-DJ63	1293	1	47.5	300	45.5
68	J857-HBY-DJ63A	1293	1	45.5	300	47.5
69	J857-HBY-DJ64	1568	7	35	300	33
70	J857-HBY-DJ64A	1581	7	40.5	300	40.5
71	J857-HBY-DJ64B	1568	7	33	300	35
72	J857-HBY-DJ65	1118	1	110	300	108
73	J857-HBY-DJ65A	1131	1	115.5	300	115.5
74	J857-HBY-DJ65B	1118	1	108	300	110
75	J857-HBY-DJ66	1363	8	82.5	300	80.5
76	J857-HBY-DJ66A	1363	8	80.5	300	82.5
77	J857-HBY-DJ67	1008	1	55	300	53
78	J857-HBY-DJ67A	1010	1	54	300	56
79	J857-HBY-DJ68	1860	1	181	300	179
80	J857-HBY-DJ68A	1860	1	179	300	181
81	J857-HBY-DJ69	1147.5	1	124.75	300	122.75
82	J857-HBY-DJ69A	1147.5	1	122.75	300	124.75
83	J857-HBY-DJ70	2655	1	125.5	300	129.5
84	J857-HBY-DJ70A	2701	1	150.5	300	150.5
85	J857-HBY-DJ70B	2703	1	153.5	300	149.5
86	J857-HBY-DJ71	857.5	1	129.75	300	127.75
87	J857-HBY-DJ71A	857.5	1	127.75	300	129.75
88	J857-HBY-DJ71B	1363	3	66	300	97
89	J857-HBY-DJ71	935	3	168.5	300	166.5
90	J857-HBY-DJ71A	345	3	71.5	200	73.5
91	J857-HBY-DJ73	1668	1	85	300	83
92	J857-HBY-DJ73A	1681	1	87.5	300	93.5
93	J857-HBY-DJ73B	1681	1	93.5	300	87.5
94	J857-HBY-DJ73D	1668	1	83	300	85
95	J857-HBY-DJ56	889	1	144.5	300	144.5
96	J857-HBY-DJ58	539	28	119.5	300	119.5
97	J857-HBY-DJ59	789	1	94.5	300	94.5
98	J857-HBY-DJ60	313	54	56.5	200	56.5
99	J857-HBY-DJ80	319	27	59.5	200	59.5

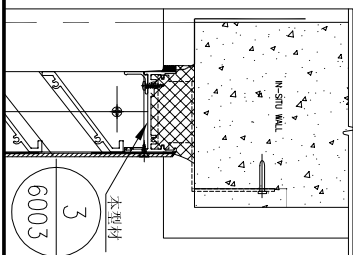
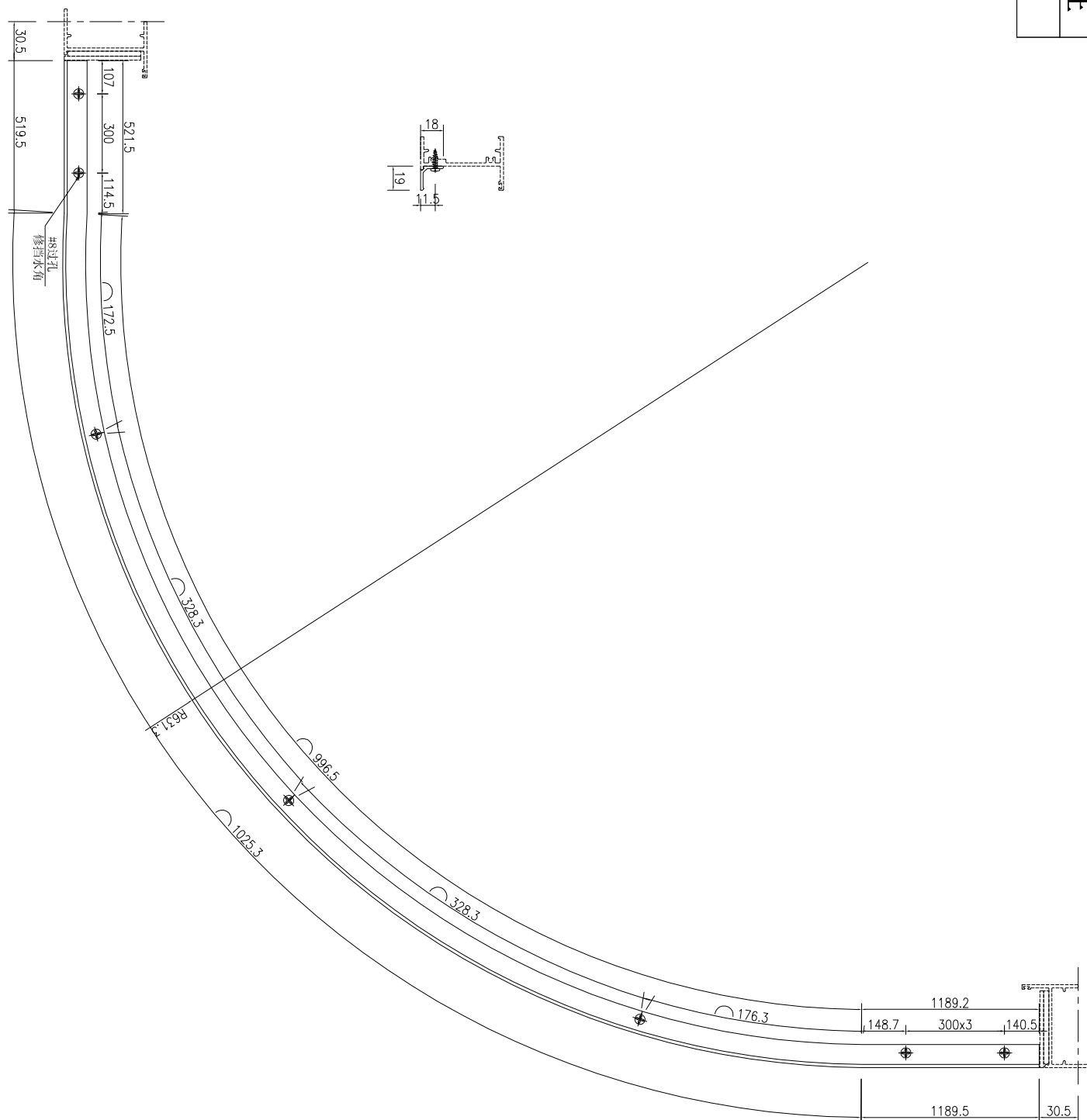
名稱	數據表	制圖	吳禕瑜	2022.03.24	修改	A
材料	-	復核			日期	2022.06.07
顏色	-	批准			圖號	J857-HBY-DJ1-1



美特鋁質 有限公司
MIDI Aluminium Fabricator Ltd.

工程號 J-857 地盤 啓德6552

1	数量
	备注

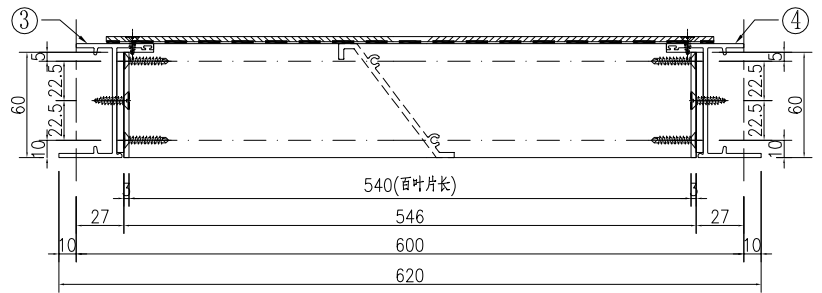
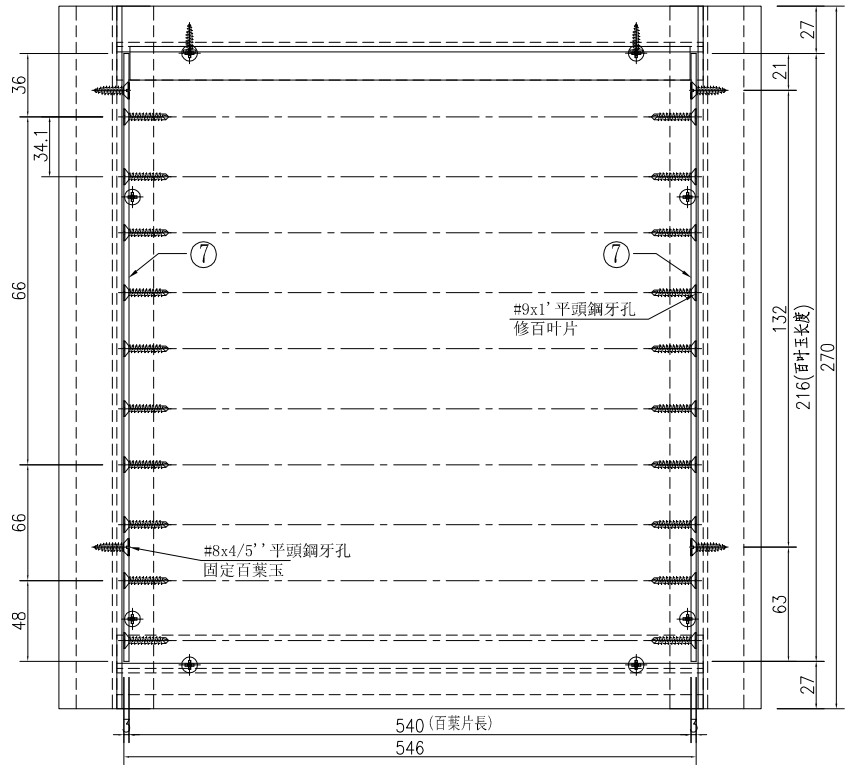
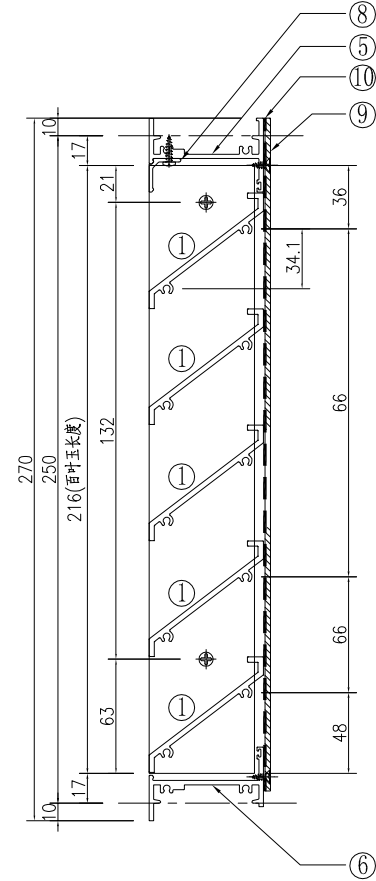


名稱	百葉擋水鋁角加工圖	制圖	吳祿瑜	2022.06.07	修改		
材料	X86043	復核			日期		
顏色	ECK3X10063S-XF1 三塗(深灰)	批准			圖號	J857-HBY-DJ57	

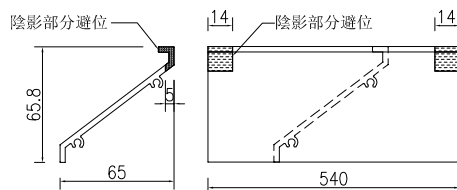


美特鋁質 有限公司
MIDI Aluminium Fabricator Ltd.

窗號	分格寬度L	分格高度H	鋁背板寬度	鋁背板高度	總幅數量	
AL/45	650	300	566	253	1	
AL/40a	650	300	566	253	(27)	
序號	料號	名稱	出筭	長度	單幅數量	加工說明
1	X86037	百葉片	避位	540	3	
3	X86177	生邊企	直口	270	1	加工圖号J857-HBY-VBQ58
4	X86177	生邊企	直口	270	1	加工圖号J857-HBY-VBQ58R
5	X86183	百葉頂橫	避位	554	1	加工圖号J857-HBY-HD58
6	X86184	百葉底橫	避位	554	1	加工圖号J857-HBY-HDD58
7	B2257	百葉玉企巴	直口	216	2	
8	X86043	百葉擋水鋁角	直口	539	1	加工圖号J857-HBY-DJ58
9	3mm厚鋁板	3mm鋁背板			1	加工圖号J851-HBY-BB58
10		雀仔網			1	与鋁背板尺寸相同



①號百葉加工圖



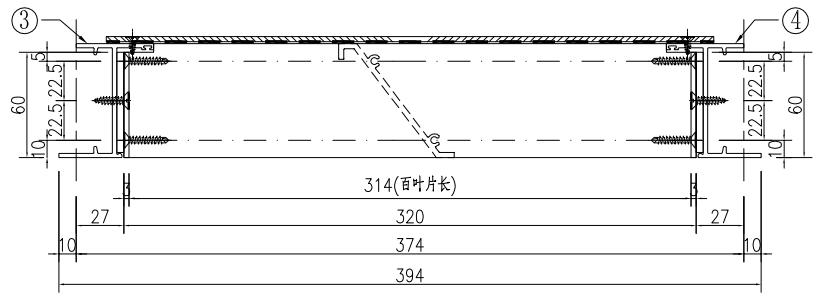
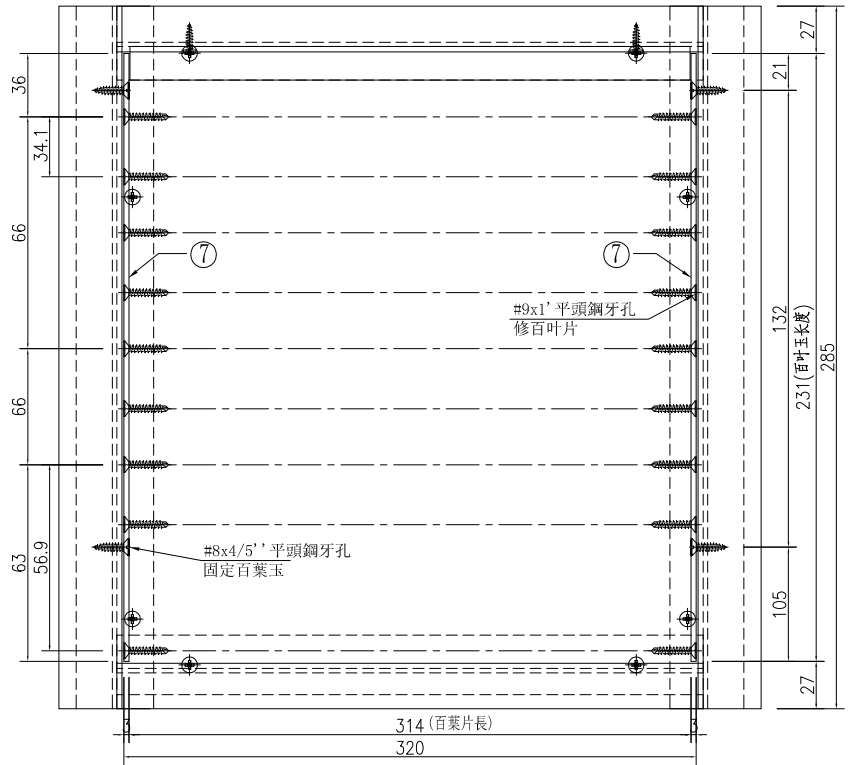
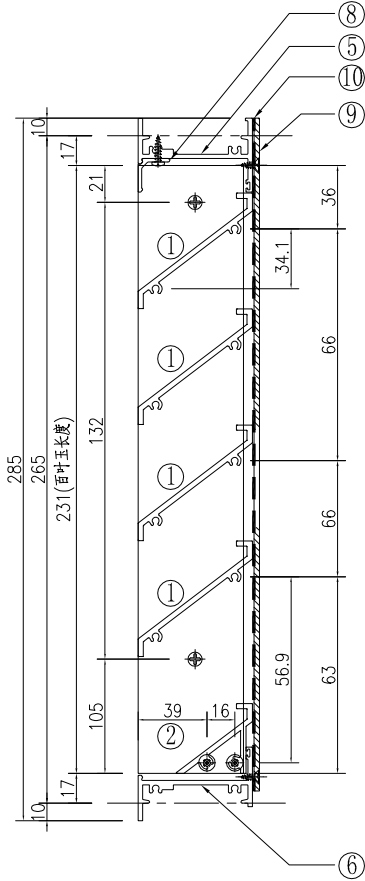
名稱	百葉組裝圖	制圖	吳祚瑜	2022.03.24	修改	A
材料	詳見加工圖	復核			日期	2022.06.07
顏色	ECK3X10063S-XF1 三塗(深灰)	批准			圖號	AL/45



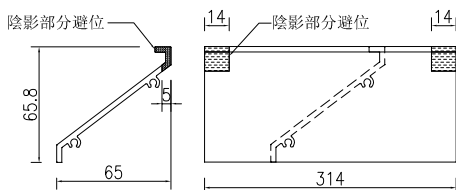
美特鋁質 有限公司
MIDI Aluminium Fabricator Ltd.

窗號	分格寬度L	分格高度H	鋁背板寬度	鋁背板高度	總幅數量	
AL/42a	424	315	340	268	54	
序號	料號	名稱	出筍	長度	單幅數量	加工說明
1	X86037	百葉片	避位	314	3	
2	X86107	百葉片底	避位	314	1	
3	X86177	生邊企	直口	285	1	加工圖号J857-HBY-VBQ60
4	X86177	生邊企	直口	285	1	加工圖号J857-HBY-VBQ60R
5	X86183	百葉頂橫	避位	328	1	加工圖号J857-HBY-HD60
6	X86184	百葉底橫	避位	328	1	加工圖号J857-HBY-HDD60
7	B2257	百葉玉企巴	直口	231	2	
8	X86043	百葉擋水鋁角	直口	313	1	加工圖号J857-HBY-DJ60
9	3mm厚鋁板	3mm鋁背板			1	加工圖号J851-HBY-BB60
10		雀仔網			1	與鋁背板尺寸相同

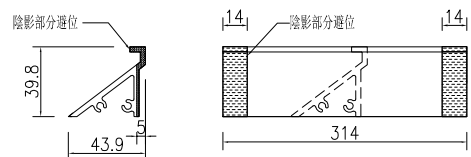
工程號 J-857 地盤 啓德6552



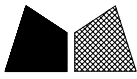
①號百葉加工圖



②號百葉加工圖



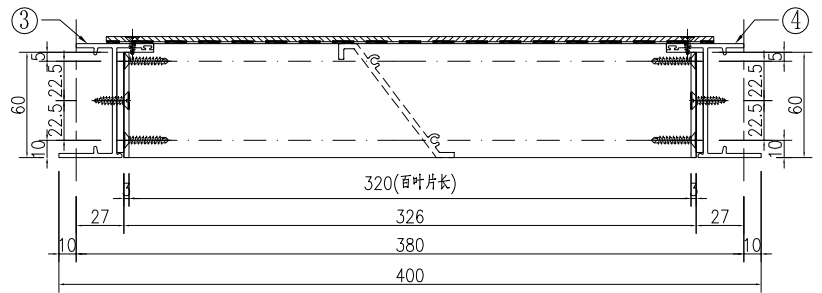
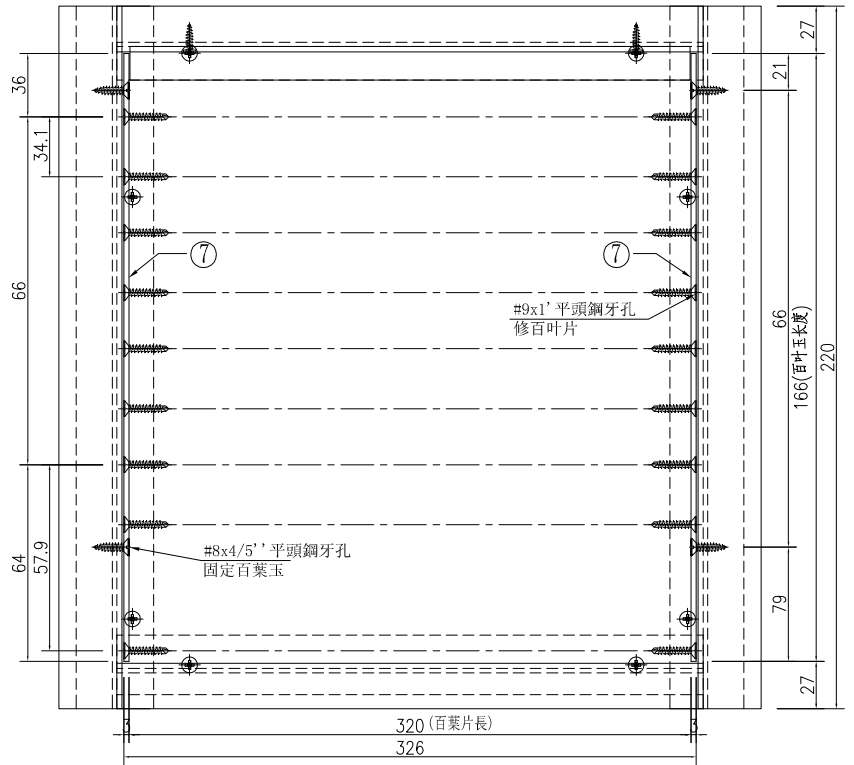
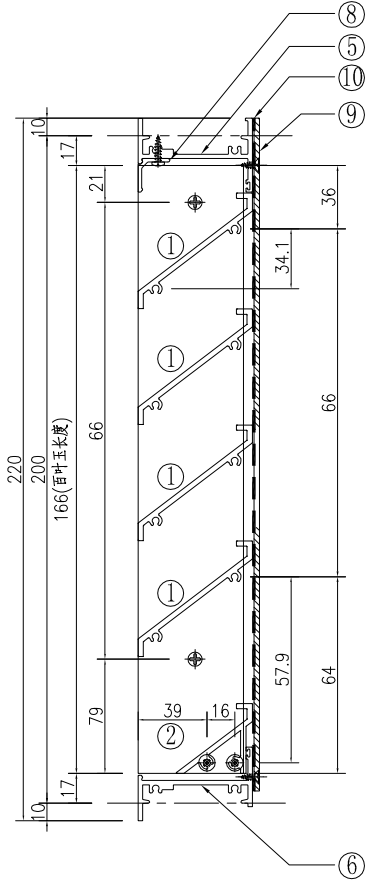
名稱	百葉組裝圖	制圖	吳祚瑜	2022.03.24	修改	A	
材料	詳見加工圖	復核			日期	2022.06.07	
顏色	ECK3X10063S-XF1 三塗(深灰)	批准			圖號	AL/42a	



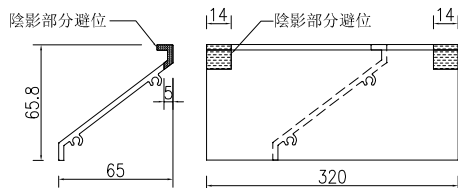
美特鋁質 有限公司
MIDI Aluminium Fabricator Ltd.

窗號	分格寬度L	分格高度H	鋁背板寬度	鋁背板高度	總幅數量	
AL/40b	430	250	346	203	27	
序號	料號	名稱	出筍	長度	單幅數量	加工說明
1	X86037	百葉片	避位	320	2	
2	X86107	百葉片底	避位	320	1	
3	X86177	生邊企	直口	220	1	加工圖号J857-HBY-VBQ80
4	X86177	生邊企	直口	220	1	加工圖号J857-HBY-VBQ80R
5	X86183	百葉頂橫	避位	334	1	加工圖号J857-HBY-HD80
6	X86184	百葉底橫	避位	334	1	加工圖号J857-HBY-HDD80
7	B2257	百葉玉企巴	直口	166	2	
8	X86043	百葉擋水鋁角	直口	319	1	加工圖号J857-HBY-DJ80
9	3mm厚鋁板	3mm鋁背板			1	加工圖号J851-HBY-BB80
10		雀仔網			1	与鋁背板尺寸相同

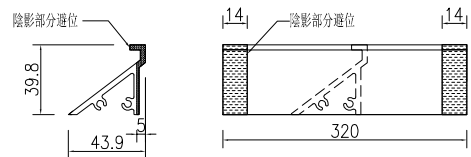
工程號 J-857 地盤 啓德6552



①號百葉加工圖



②號百葉加工圖



名稱	百葉組裝圖	制圖	吳祿瑜	2022.06.07	修改		
材料	詳見加工圖	復核			日期		
顏色	ECK3X10063S-XF1 三塗(深灰)	批准			圖號	AL/40b	