

工程指示 / 要求簡箋 ENGINEER INSTRUCTIONS(E.I.)

工程指示編號:	EI- 4594	修改版本:	H
	HK- 1521/22		
工程編號:	J 857	工程名稱:	NKIL6552
收件人:	生統	發件人:	Nero HO
工程項目:	後裝窗 - 廠用鋁料加工圖(大貨)	日期:	07/09/2022

<input type="checkbox"/> 原合約工程包	<input type="checkbox"/> 原合約工程加 / 減脹 QT-	<input type="checkbox"/> 新工程報價 QT-
---------------------------------	--	------------------------------------

信件批核號碼/圖紙參考編號:	批核模具圖紙編號:
客戶指示附件:	管理內部批簽署:

<input type="checkbox"/> 初步鋁料 B.M.	<input checked="" type="checkbox"/> 加工拆圖, 然後生產	<input type="checkbox"/> 尺寸表
<input type="checkbox"/> 正式鋁料 B.M.	<input checked="" type="checkbox"/> 技術上資料/指示	<input type="checkbox"/> 報價
<input type="checkbox"/> 配件 B.M.	<input type="checkbox"/> 樣辦或貨品說明書	<input type="checkbox"/> 分判合約
<input type="checkbox"/> 其他:		

內容: 修改AW19, 請按修改加工圖加工
完成上列要求日期: /

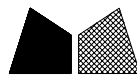
國內

<input type="checkbox"/> 生產技術總監	<input type="checkbox"/> 連附件	<input type="checkbox"/> 技術部	<input type="checkbox"/> 連附件	<input type="checkbox"/> 生產部	<input type="checkbox"/> 連附件
<input type="checkbox"/> 採購部	<input type="checkbox"/> 連附件	<input checked="" type="checkbox"/> 生產統籌部	<input checked="" type="checkbox"/> 連附件	<input type="checkbox"/> 報關組	<input type="checkbox"/> 連附件
<input type="checkbox"/> 質檢部	<input type="checkbox"/> 連附件	<input type="checkbox"/> 會計部	<input type="checkbox"/> 連附件	<input type="checkbox"/> 機械設計部	<input type="checkbox"/> 連附件
<input type="checkbox"/> 其他:					

香港

<input type="checkbox"/> 行政部	<input type="checkbox"/> 連附件	<input type="checkbox"/> 會計部	<input type="checkbox"/> 連附件	<input type="checkbox"/> 統籌部	<input type="checkbox"/> 連附件	<input type="checkbox"/> 工程部	<input type="checkbox"/> 連附件
<input type="checkbox"/> 採購部	<input type="checkbox"/> 連附件	<input type="checkbox"/> QS部	<input type="checkbox"/> 連附件	<input type="checkbox"/> 地盤管理	<input type="checkbox"/> 連附件	<input type="checkbox"/> 維修部	<input type="checkbox"/> 連附件

*發件人簽署:	<i>Mh</i>	*組別成員批核簽署:	
傳遞編號:	HK 1521 / 22	項目經理簽署:	<i>[Signature]</i>

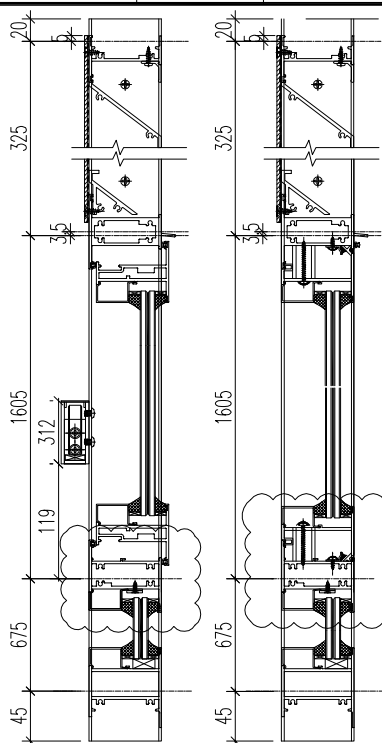
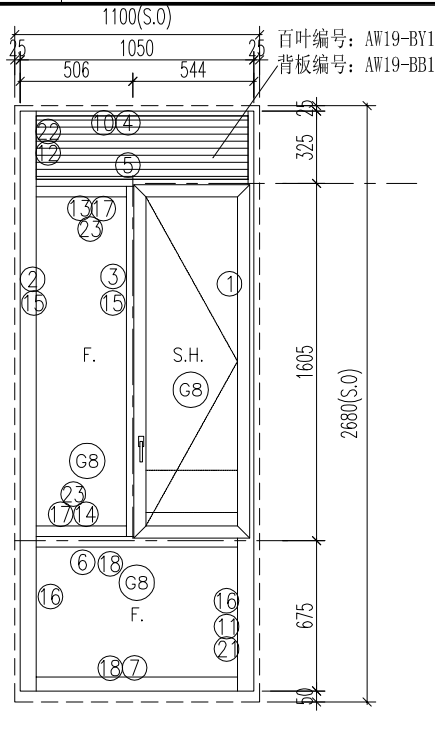


美特鋁質有限公司
MIDI Aluminium Fabricator Ltd.

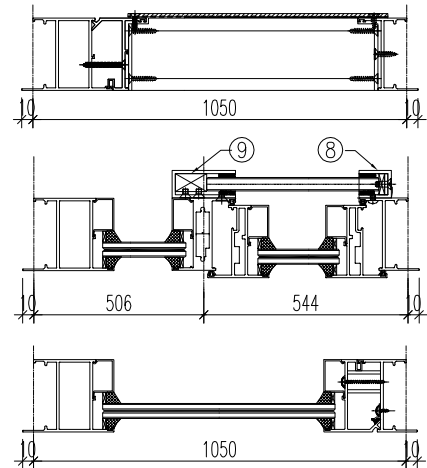
工程號 J-857
地盤 啟德站
顏色 深灰色

拆圖 HHQ 2022.4.15
復核 WLQ 2022.4.15
批准 - -

名稱 啟德站



原EI/4594/22



序號	料號	名稱	出筍	長度	支/幅	加工說明
1	X86177	生邊企	直口	2670	1	J857-KBQ-13L
2	X86179	梗邊企-空腔	直口	2670	1	J857-GBQ-4R
3	X86034	左生右梗-企工	避位	1580	1	J857-G-QG2
4	X86183	百叶頂橫	避位	974	1	AW19-BYD1
5	X85970	上生下生中橫	避位	984	1	AW19-SZH1
6	X86182	上生下梗中橫-小	避位	974	1	AW19-GZH1
7	X86110	梗底橫	避位	974	1	AW19-GDH1
8	H99669	攔河槽1	直口	312	1	J857-LH2L
9	HX86176	攔河槽3	直口	312	1	J857-LH2R
10	X86043	百葉頂擋水鋁角	直口	929	1	AW19-DSJ1
11	X86035	反拍線企	避位	640	1	J857-Q-FP2L
12	X86039	反拍線企2	避位	285	1	AW19-FPX1
13	X86035	反拍線橫	避位	437.5	1	AW19-H-FP1
14	X86035	反拍線橫	避位	437.5	1	AW19-H-FP1
15	X85966	玻璃線-企	直口	1512	2	需新开料
16	X85966	玻璃線-企	直口	640	2	
17	X85966	玻璃線-橫	直口	405.5	2	
18	X85966	玻璃線-橫	直口	904	2	
19	K00332	墊通	直口	29.5	10	
20	K00332	墊通	直口	27.5	2	
21	X86042	反拍線擋水鋁角-企	避位	640	1	AW19-Q-DJ2
22	X86042	反拍線擋水鋁角-企	避位	285	1	AW19-Q-DJ1
23	X86042	反拍線擋水鋁角-橫	避位	437.5	2	AW19-H-DJ1

加工細則	
頂底留__mm	
頂底留__mm	
企料底部開避位__mm	
底橫料防水巴鋸去__mm	
水線孔在企料——頂底	
安裝扣碼	
多點鎖芯型號:	
手柄型號:	
限位撐型號:	
T窗最大開度:	
窗玉搭位數: 7mm	

窗款	寬度 (mm)	高度 (mm)	支/幅	撐長
SH	521.5	1588	1	16''

窗玉						
1	X86025	窗玉企	45°	1588	1	AW19-3
2	X86025	窗玉企	45°	1588	1	AW19-4
3	X86025	窗玉橫	45°	521.5	1	AW19-1
4	X86025	窗玉橫	45°	521.5	1	AW19-2
5	X85966	玻璃線-企	直口	1510	1	AW19-BX-R4
6	X85966	玻璃線-企	直口	1510	1	
7	X85966	玻璃線-橫	直口	411.5	2	

大圖版次	本圖版	A	B
-	日期	8.20	9.6

窗號	數量
19/AW	23 幅
-	- 幅
-	- 幅
-	- 幅
圖號	19/AW

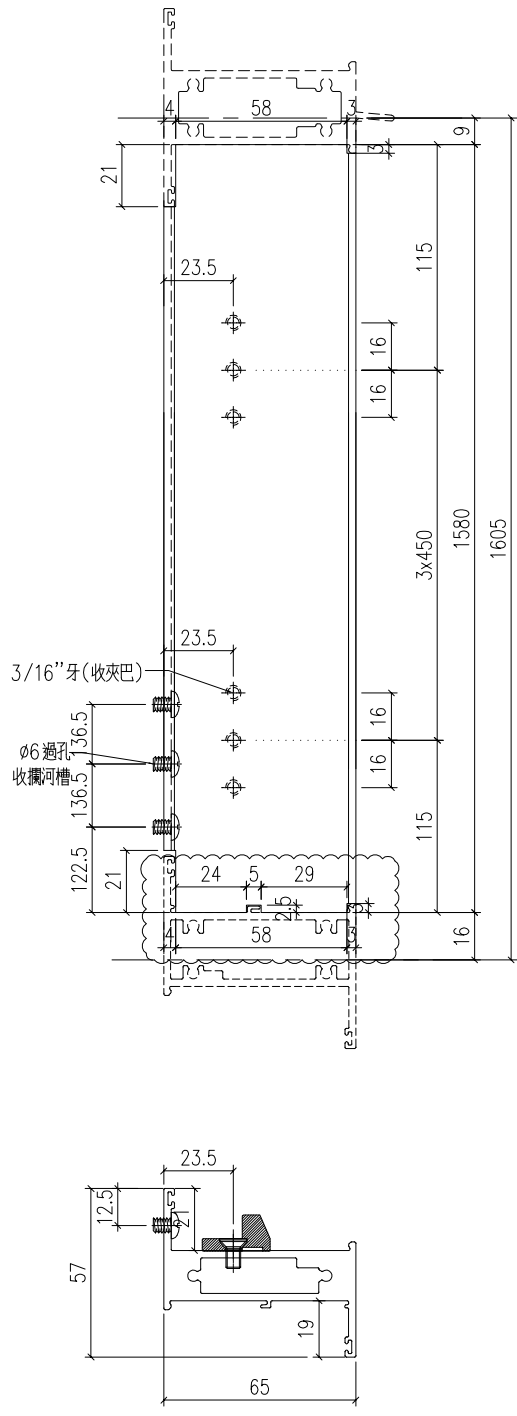


美特鋁質 有限公司
MIDI Aluminium Fabricator Ltd.

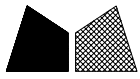
類別		物料料號		
制圖	HHQ	2022. 4. 15	圖號	J857-G-QG2
修改	A	B	數量	
日期	8.20	9.6	位置	
復核	WLQ	2022. 4. 15		
批准				

原EI/4594/22

加工數量 23



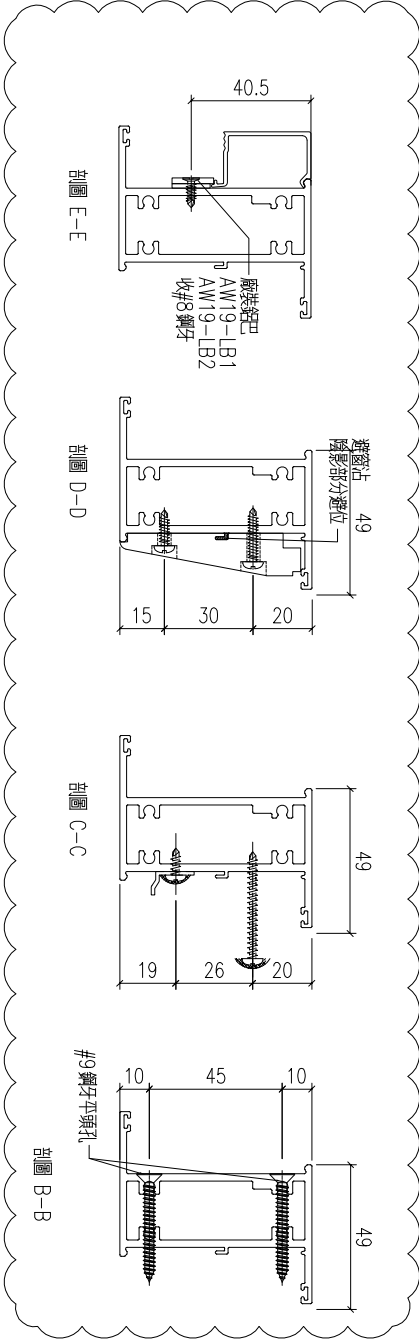
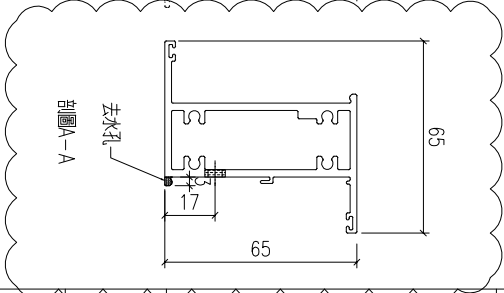
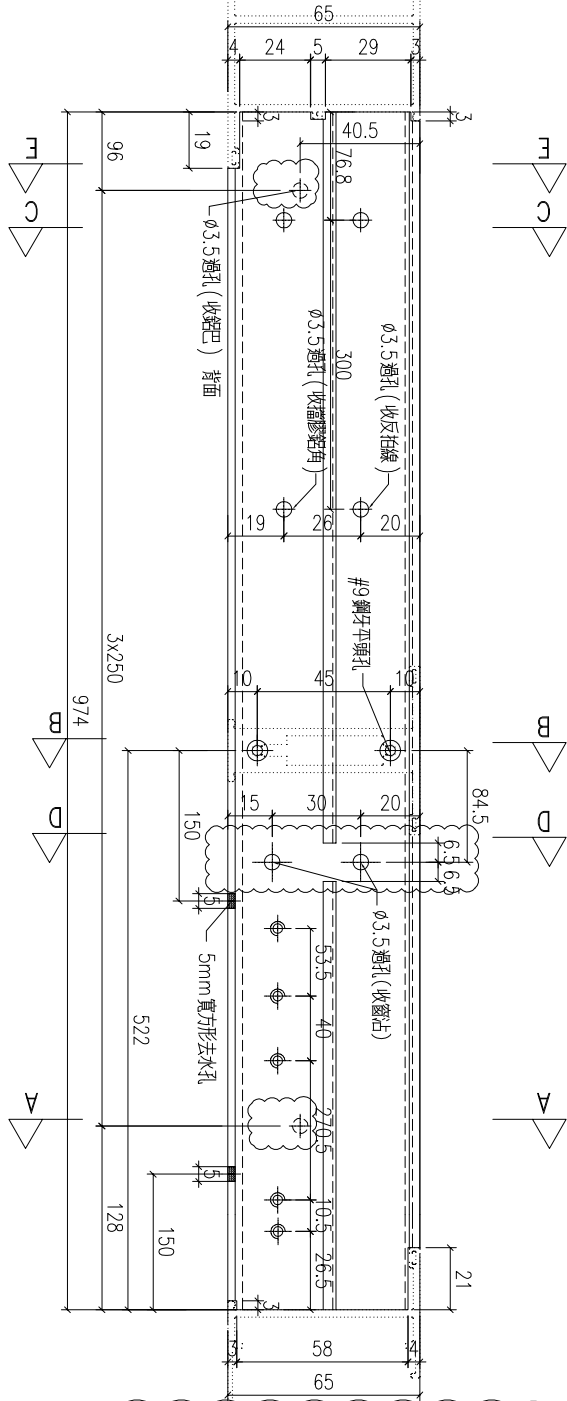
工程號	J-857	地盤	啟德6552	附 件
名稱	企工	採用		
材料	X86034	地盤		
顏色	深灰色	工廠		



美特鋁質 有限公司
MIDI Aluminium Fabricator Ltd.

類別		物料號		
制圖	HHQ	2022.4.15	圖號	AW19-GZH1
修改	A	B	C	
日期	5.11	8.20	9.6	
復核	WLQ	2022.4.15	數量	
批准			位置	

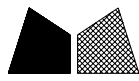
物料編號	數量								
AW19-GZH1	23								



用原料調轉過來使用

原E1/4594/22

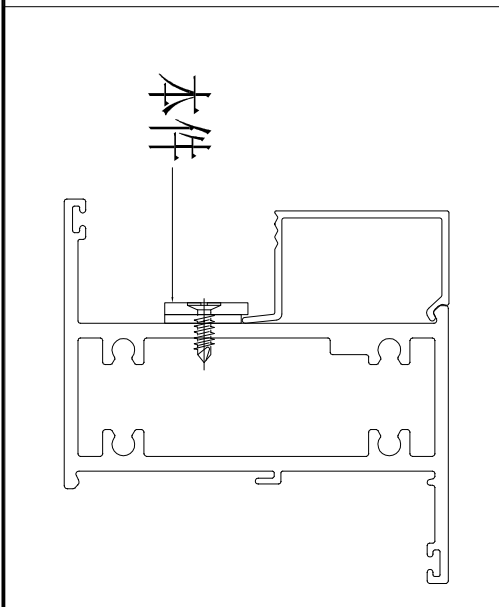
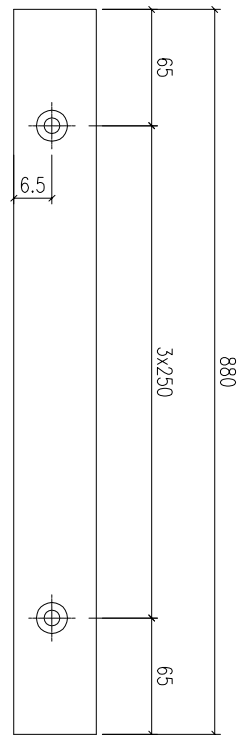
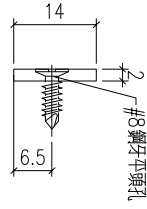
工程號	J-857	地盤	啟德6552	附 件
名稱	上生下生中橫		採用	
材料	X86182		地盤	
顏色	深灰色		工廠	



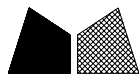
美特鋁質 有限公司
MIDI Aluminium Fabricator Ltd.

類別		物料料號		
制圖	HHQ	2021.12.17	圖號	AW19-LB1
修改	-		數量	23
日期	-		位置	
復核	WLQ	2021.12.17		
批准				

原E1/4594/22 新增



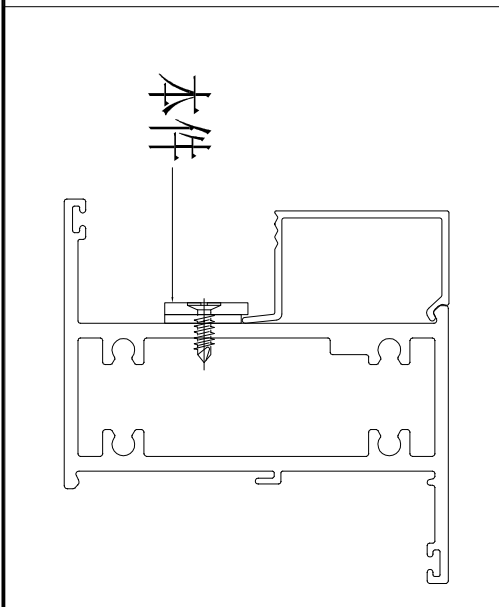
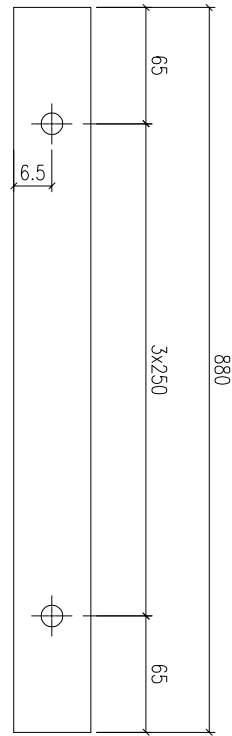
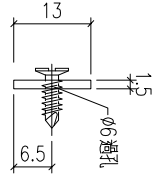
工程號	J-857	地盤	啟德6552	附 件
名稱	鋁巴加工圖		採用	
材料	2mm鋁巴		地盤	
顏色	MILL		工廠	



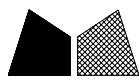
美特鋁質 有限公司
MIDI Aluminium Fabricator Ltd.

類別		物料料號		
制圖	HHQ	2021.12.17	圖號	AW19-LB2
修改	-		數量	23
日期	-		位置	
復核	WLQ	2021.12.17		
批准				

原E1/4594/22 新增



工程號	J-857	地盤	啟德6552	附 件
名稱	鋁巴加工圖		採用	
材料	1.5mm厚鋁巴		地盤	
顏色	MILL		工廠	

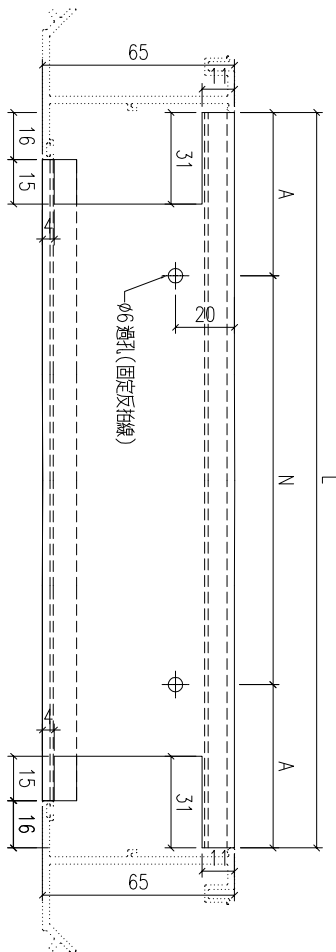
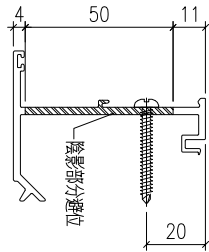


美特鋁質 有限公司
MIDI Aluminium Fabricator Ltd.

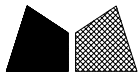
類別		物料料號		
制圖	HHQ	2022. 4. 15	圖號	AW33-H-FP1
修改	A	-	數量	-
日期	9.6	-	位置	
復核	WLQ	2022. 4. 15		
批准				

原E1/4594/22

物料編號	數量	L	N	A			
AW33-H-FP1	3	484	300	92			
AW34-H-FP1	1	984	3x300	42			
AW19-H-FP1	23	437.5	300	68.8			



工程號	J-857	地盤	啟德6552	附件
名稱	反拍線	採用		
材料	X86035	地盤		
顏色	深灰色	工廠		



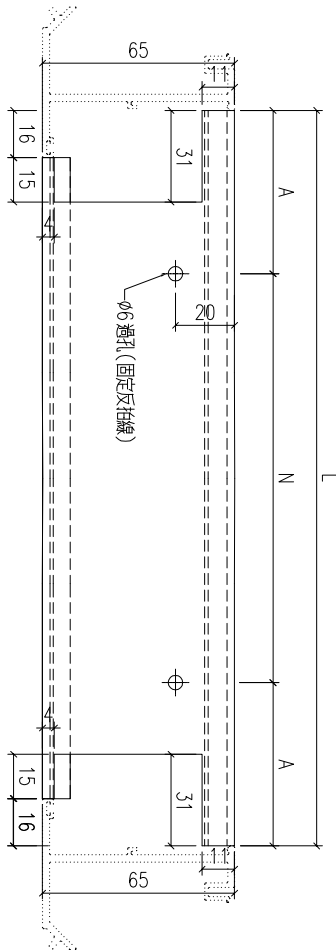
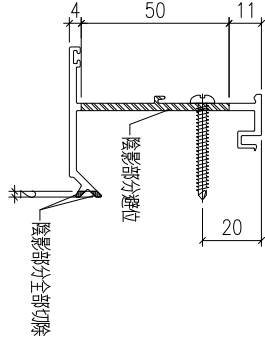
美特鋁質 有限公司
MIDI Aluminium Fabricator Ltd.

類別		物料斗號		
制圖	HHQ	2022. 4. 15	圖號	AW19-H-FP1a
修改	-		數量	-
日期	-		位置	
復核	WLQ	2022. 4. 15		
批准				

物料編號	數量	L	N	A			
AW19-H-FP1a	23	437.5	300	68.8			

原EI/4594/22 新增

用原来的AW19-H-FP1修改



工程號	J-857	地盤	啟德6552	附件
名稱	反拍線	採用		
材料	X86035	地盤		
顏色	深灰色	工廠		