



美特鋁質有限公司

MIDI ALUMINIUM FABRICATOR LTD.



工程指示 / 要求簡箋 ENGINEER INSTRUCTIONS(E.I.)

工程指示編號:	EI- 4594	修改版本:	G
	HK- 1392/22		
工程編號:	J 857	工程名稱:	NKIL6552
收件人:	生統	發件人:	Nero HO
工程項目:	後裝窗 - 廠用鋁料加工圖(大貨)	日期:	23/08/2022

<input type="checkbox"/> 原合約工程包	<input type="checkbox"/> 原合約工程加 / 減賬 QT-	<input type="checkbox"/> 新工程報價 QT-
---------------------------------	--	------------------------------------

信件批核號碼/圖紙參考編號:	批核模具圖紙編號:
客戶指示附件:	管理內部批簽署:

<input type="checkbox"/> 初步鋁料 B.M.	<input checked="" type="checkbox"/> 加工拆圖, 然後生產	<input type="checkbox"/> 尺寸表
<input type="checkbox"/> 正式鋁料 B.M.	<input checked="" type="checkbox"/> 技術上資料 / 指示	<input type="checkbox"/> 報價
<input type="checkbox"/> 配件 B.M.	<input type="checkbox"/> 樣辦或貨品說明書	<input type="checkbox"/> 分判合約
<input type="checkbox"/> 其他:		

內容:
按修改加工圖加工

完成上列要求日期:

國內

<input type="checkbox"/> 生產技術總監	<input type="checkbox"/> 連附件	<input type="checkbox"/> 技術部	<input type="checkbox"/> 連附件	<input type="checkbox"/> 生產部	<input type="checkbox"/> 連附件
<input type="checkbox"/> 採購部	<input type="checkbox"/> 連附件	<input checked="" type="checkbox"/> 生產統籌部	<input checked="" type="checkbox"/> 連附件	<input type="checkbox"/> 報關組	<input type="checkbox"/> 連附件
<input type="checkbox"/> 質檢部	<input type="checkbox"/> 連附件	<input type="checkbox"/> 會計部	<input type="checkbox"/> 連附件	<input type="checkbox"/> 機械設計部	<input type="checkbox"/> 連附件
<input type="checkbox"/> 其他:					

香港

<input type="checkbox"/> 行政部	<input type="checkbox"/> 連附件	<input type="checkbox"/> 會計部	<input type="checkbox"/> 連附件	<input type="checkbox"/> 統籌部	<input type="checkbox"/> 連附件	<input type="checkbox"/> 工程部	<input type="checkbox"/> 連附件
<input type="checkbox"/> 採購部	<input type="checkbox"/> 連附件	<input type="checkbox"/> QS部	<input type="checkbox"/> 連附件	<input type="checkbox"/> 地盤管理	<input type="checkbox"/> 連附件	<input type="checkbox"/> 維修部	<input type="checkbox"/> 連附件

*發件人簽署:	<i>M</i>	*組別成員批核簽署:	
傳遞編號:	HK1392/22	項目經理簽署:	<i>[Signature]</i>



美特鋁質 有限公司
MIDI Aluminium Fabricator Ltd.

工程號 J-857

地 盤 啟德站

顏 色 深灰色

拆圖 HHQ

2022.4.15

復核 WLQ

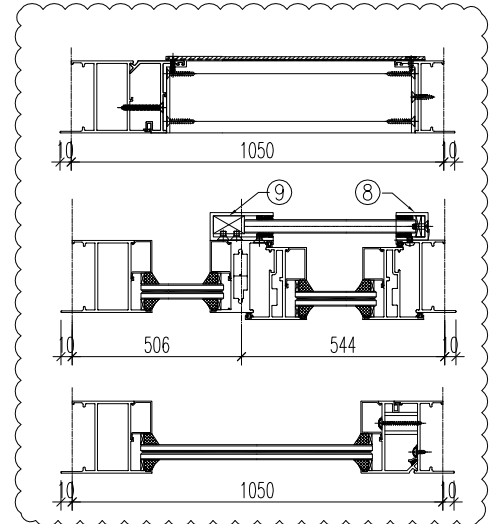
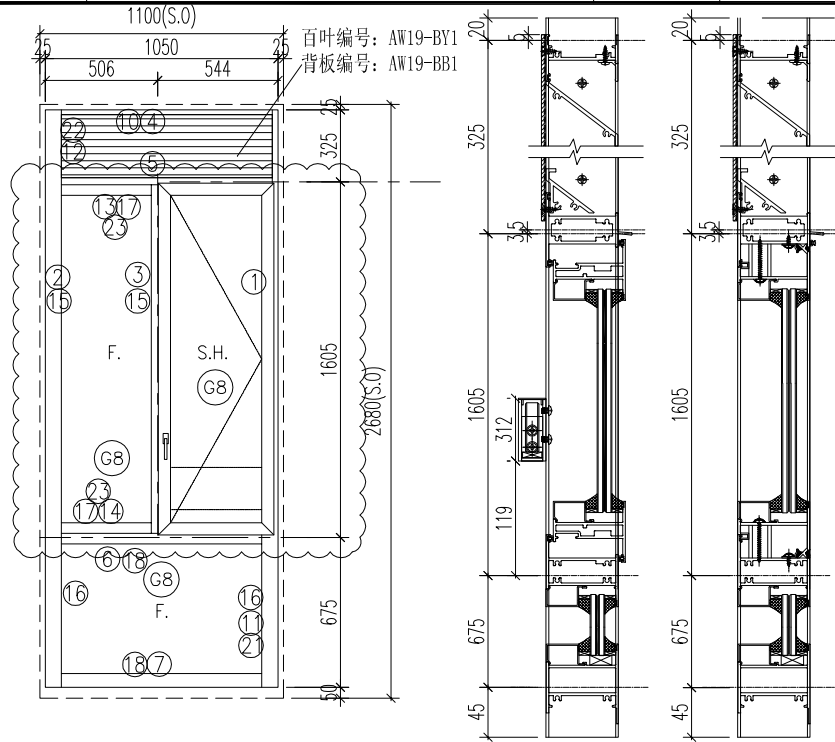
2022.4.15

批准 --

--

名稱 啟德站

原EI/4594/22



序號	料號	名稱	出筍	長度	支/幅	加工說明
1	X86177	生邊企	直口	2670	1	J857-KBQ-13L
2	X86179	梗邊企-空腔	直口	2670	1	J857-GBQ-4R
3	X86034	左生右梗-企工	避位	1580	1	J857-G-QG2
4	X86183	百叶頂橫	避位	974	1	AW19-BYD1
5	X85970	上生下生中橫	避位	984	1	AW19-SZH1
6	X86182	上生下梗中橫-小	避位	974	1	AW19-GZH1
7	X86110	梗底橫	避位	974	1	AW19-GDH1
8	H99669	攔河槽1	直口	312	1	J857-LH2L
9	HX86176	攔河槽3	直口	312	1	J857-LH2R
10	X86043	百葉頂擋水鋁角	直口	929	1	AW19-DSJ1
11	X86035	反拍線企	避位	640	1	J857-Q-FP2L
12	X86039	反拍線企2	避位	285	1	AW19-FPX1
13	X86035	反拍線橫	避位	437.5	1	AW19-H-FP1
14	X86035	反拍線橫	避位	437.5	1	AW19-H-FP1
15	X85966	玻璃線-企	直口	1510	2	
16	X85966	玻璃線-企	直口	640	2	
17	X85966	玻璃線-橫	直口	405.5	2	
18	X85966	玻璃線-橫	直口	904	2	
19	K00332	墊通	直口	29.5	10	
20	K00332	墊通	直口	27.5	2	
21	X86042	反拍線擋水鋁角-企	避位	640	1	AW19-Q-DJ2
22	X86042	反拍線擋水鋁角-企	避位	285	1	AW19-Q-DJ1
23	X86042	反拍線擋水鋁角-橫	避位	437.5	2	AW19-H-DJ1

窗玉

1	X86025	窗玉企	45°	1588	1	AW19-3
2	X86025	窗玉企	45°	1588	1	AW19-4
3	X86025	窗玉橫	45°	521.5	1	AW19-1
4	X86025	窗玉橫	45°	521.5	1	AW19-2
5	X85966	玻璃線-企	直口	1510	1	AW19-BX-R4
6	X85966	玻璃線-企	直口	1510	1	
7	X85966	玻璃線-橫	直口	411.5	2	

加工細則

頂底留__mm
頂底留__mm
企料底部開避位____mm
底橫料防水巴鋸去____mm
水線孔在企料——頂底
安裝扣碼
多點鎖芯型號:
手柄型號:
限位撐型號:
T窗最大開度:
窗玉搭位數: 7mm

窗款	寬度 (mm)	高度 (mm)	支/幅	撐長
SH	521.5	1588	1	16''

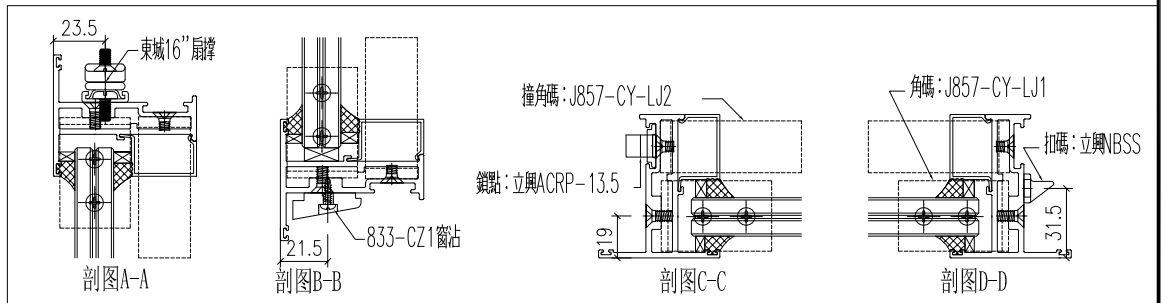
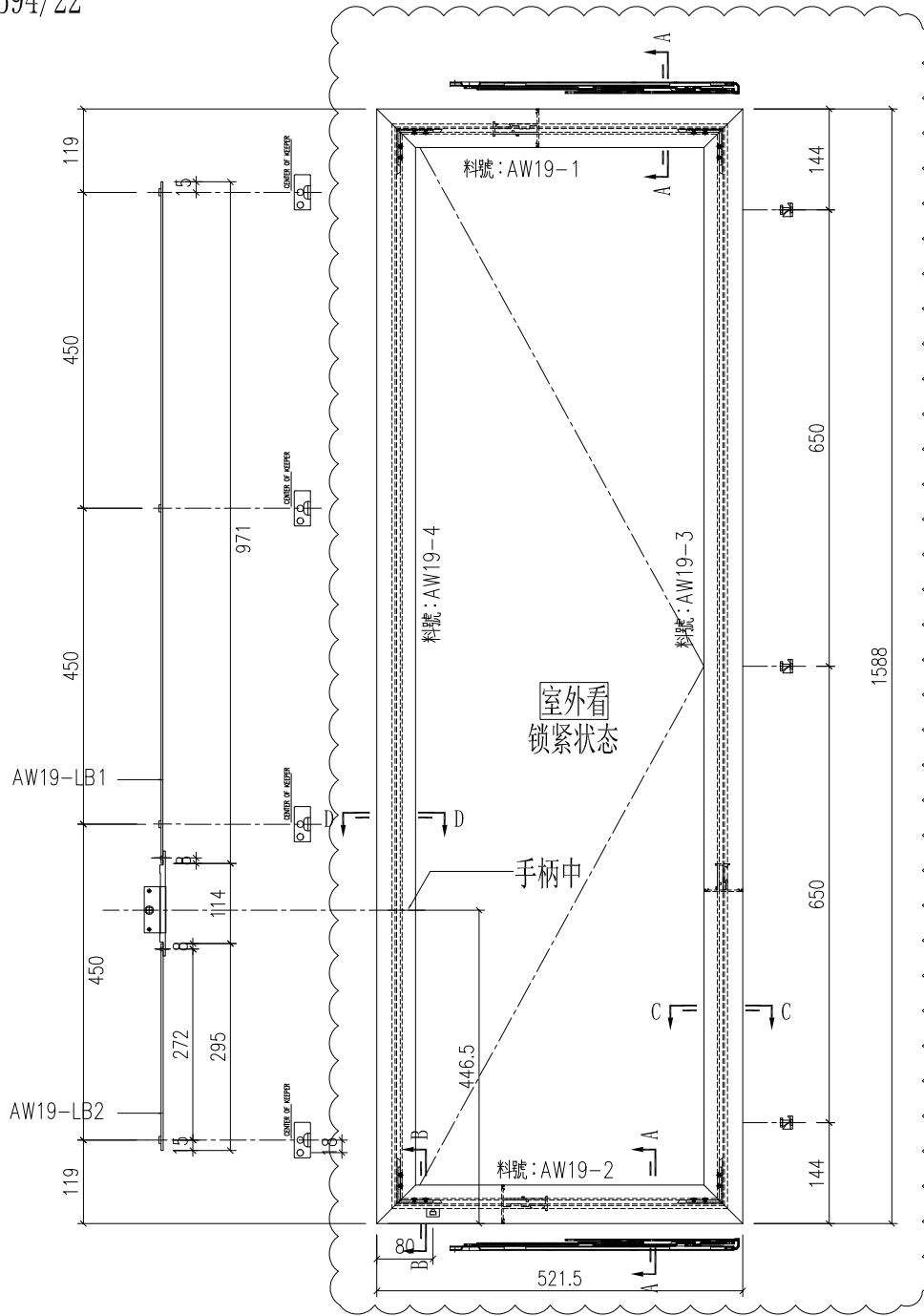
大圖版次	本圖版	A	-
-	日期	8.20	-

窗 號	數量
19/AW	23 幅
-	- 幅
-	- 幅
-	- 幅
圖號	19/AW

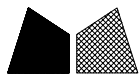
 美特鋁質有限公司 MIDI Aluminium Fabricator Ltd.				類別		物料號	
修改	A	B		制圖	HHQ	2022. 4. 15	圖號
日期	5. 11	8. 20		復核	WLQ	2022. 4. 15	數量
				批准			位置

使用窗號	數量
19/AW	23

原EI/4594/22



工程號	J-857	地盤	啟德6552	附 件
名稱	多点锁放样图	採用		
材料	H122785	地盤		
顏色	深灰色	工廠		



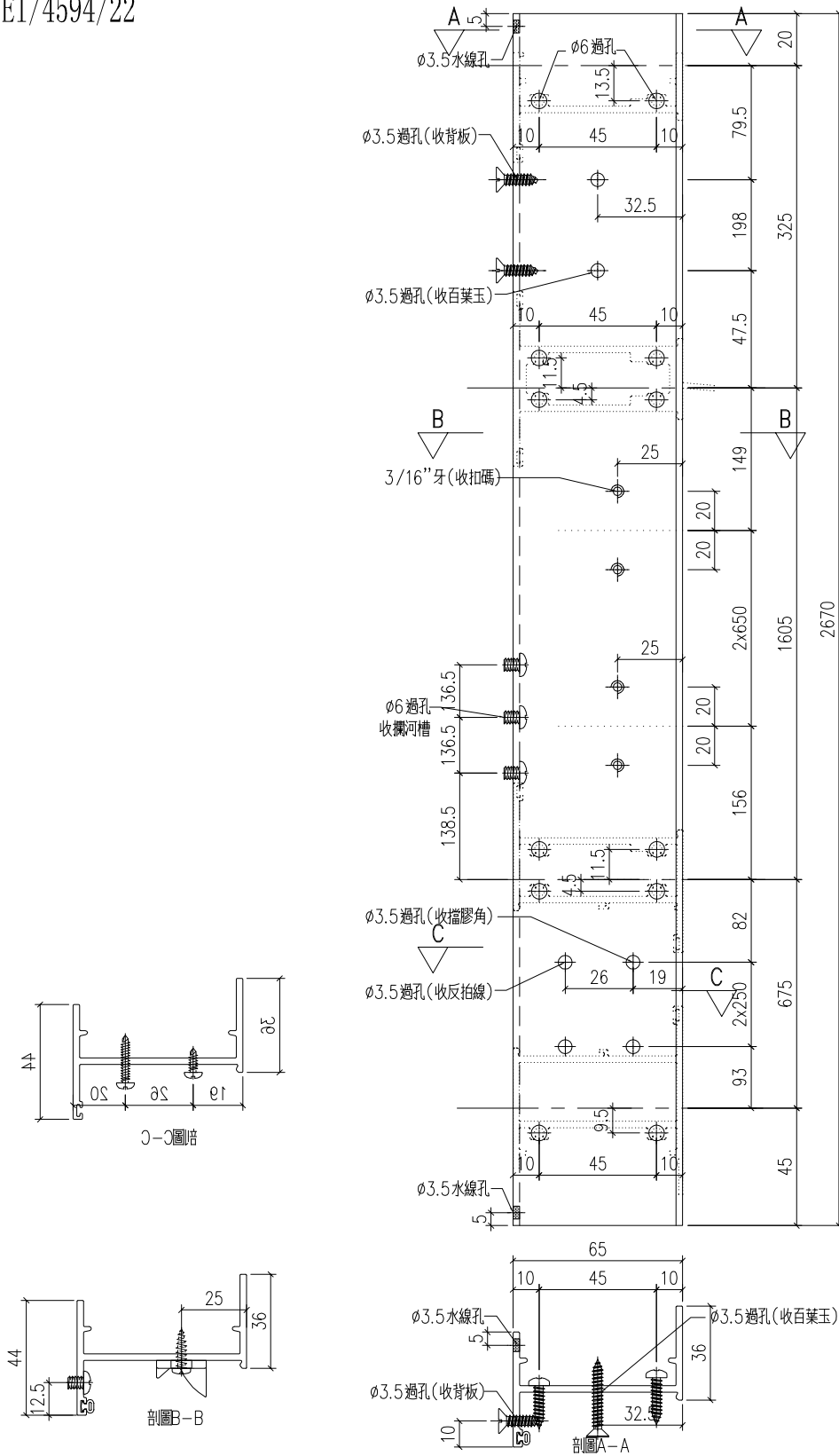
美特鋁質 有限公司
MIDI Aluminium Fabricator Ltd.

類別		物料號	
制圖	HHQ	2022.4.15	圖號 J857-KBQ-13L
復核	WLQ	2022.4.15	數量
批准			位置

修改	A	B	
日期	5.11	8.20	-

加工數量 23

原EI/4594/22



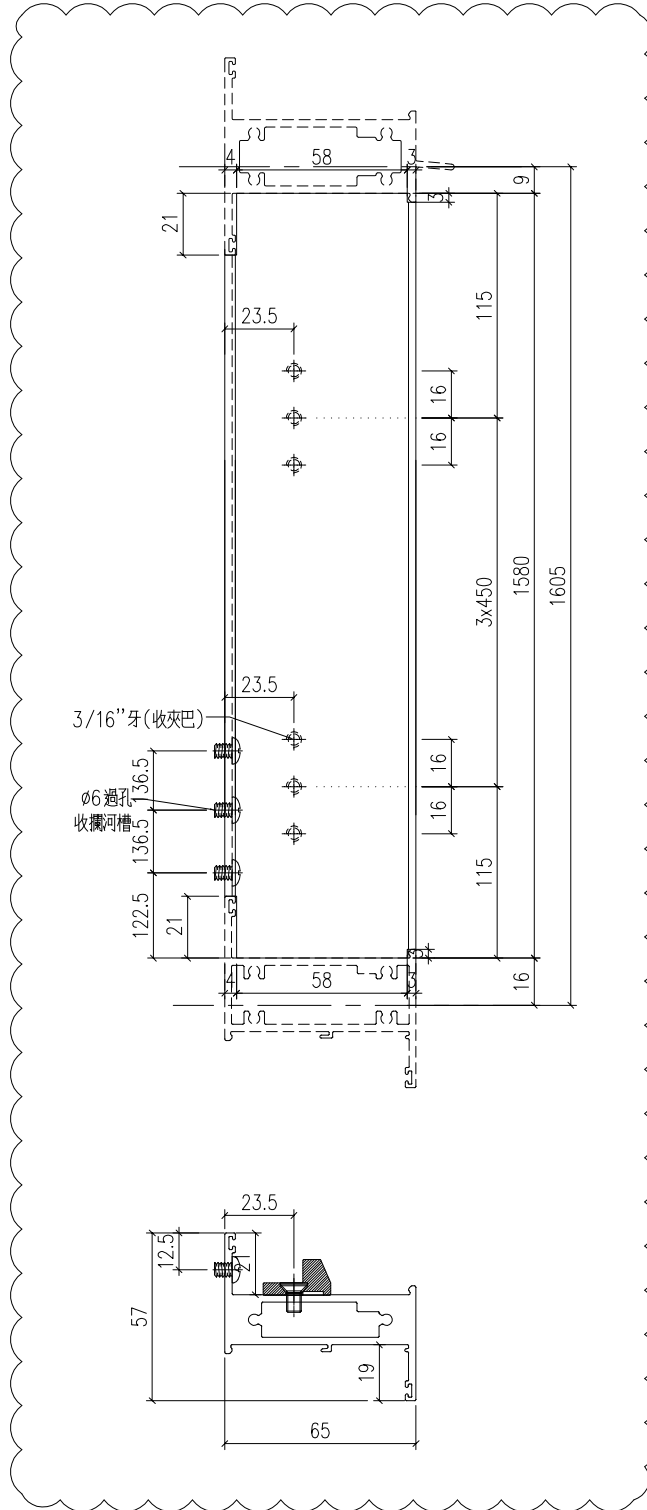
工程號	J-857	地盤	啟德6552
名稱	生邊企	採用	
材料	X86177	地盤	
顏色	深灰色	工廠	

附件

 美特鋁質 有限公司 MIDI Aluminium Fabricator Ltd.				類別		物料號	
修改	A	-		制圖	HHQ	2022. 4. 15	圖號 J857-G-QG2
日期	8. 20	-		復核	WLQ	2022. 4. 15	數量
				批准			位置

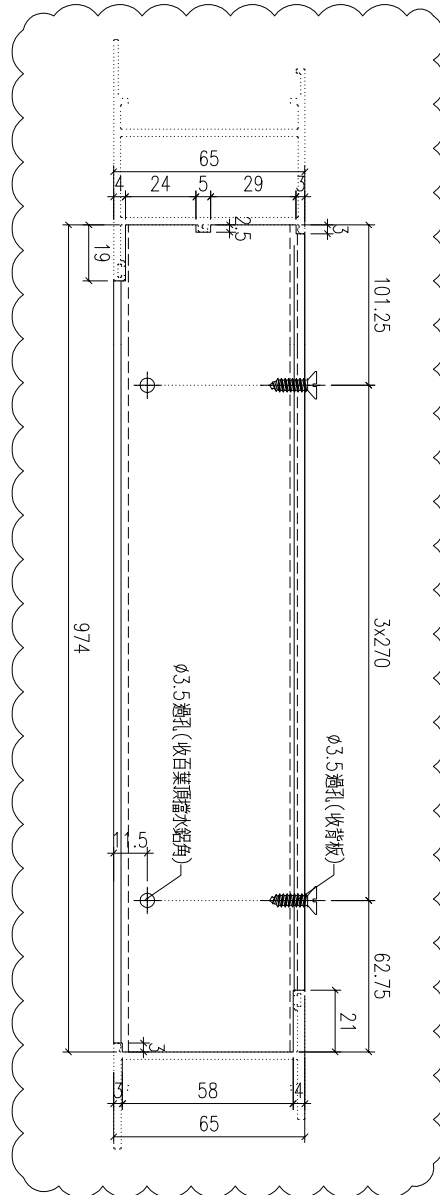
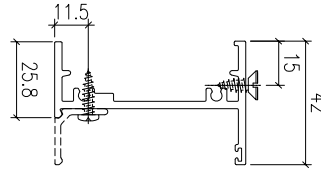
加工數量 23

原EI/4594/22



工程號	J-857	地盤	啟德6552	附 件
名稱	企工	採用		
材料	X86034	地盤		
顏色	深灰色	工廠		

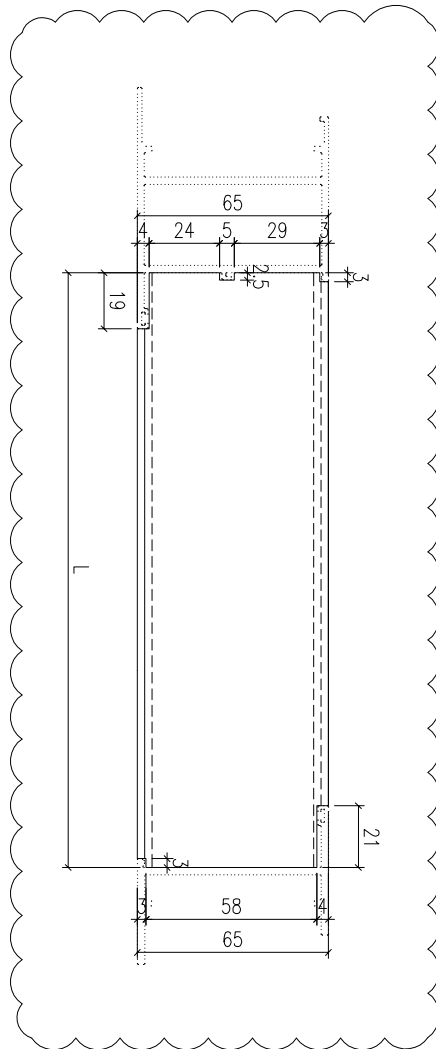
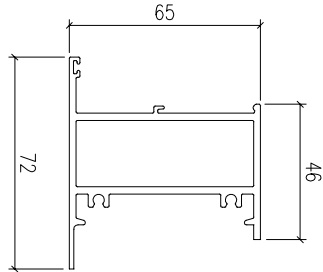
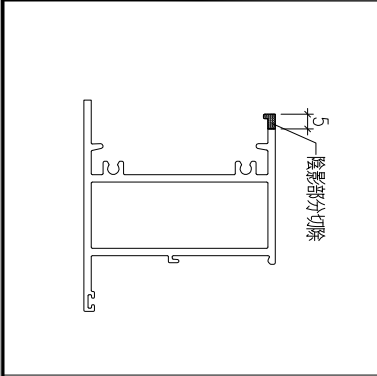
 美特鋁質有限公司 MIDI Aluminium Fabricator Ltd.				類別		物料號	
修改	A	B		制圖	HHQ	2022. 4. 15	圖號 AW19-BYD1
日期	5. 12	8. 20		復核	WLQ	2022. 4. 15	數量 23
				批准			位置



原E1/4594/22

工程號	J-857	地盤	啟德6552	附件
名稱	百叶顶横		採用	
材料	X86183		地盤	
顏色	深灰色		工廠	

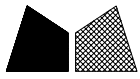
 美特鋁質 有限公司 MIDI Aluminium Fabricator Ltd.				類別		物料號	
修改	A	-		制圖	HHQ	2022.4.15	圖號
日期	8.20	-		復核	WLQ	2022.4.15	數量
				批准			位置



物料編號	AW19-GDH1	長度 L	974	數量	23
------	-----------	------	-----	----	----

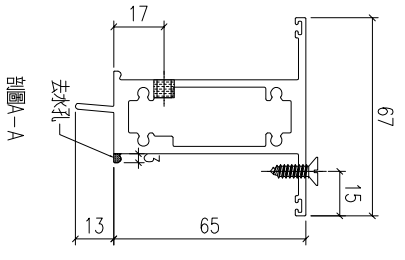
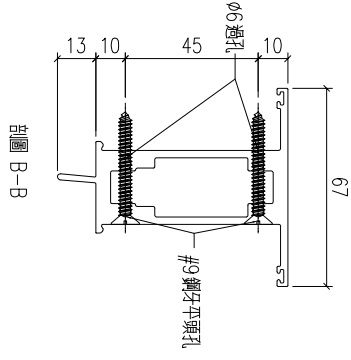
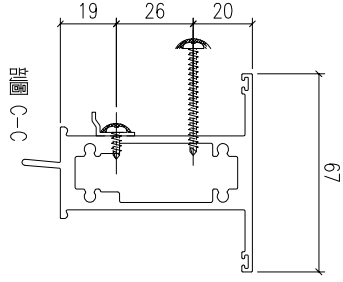
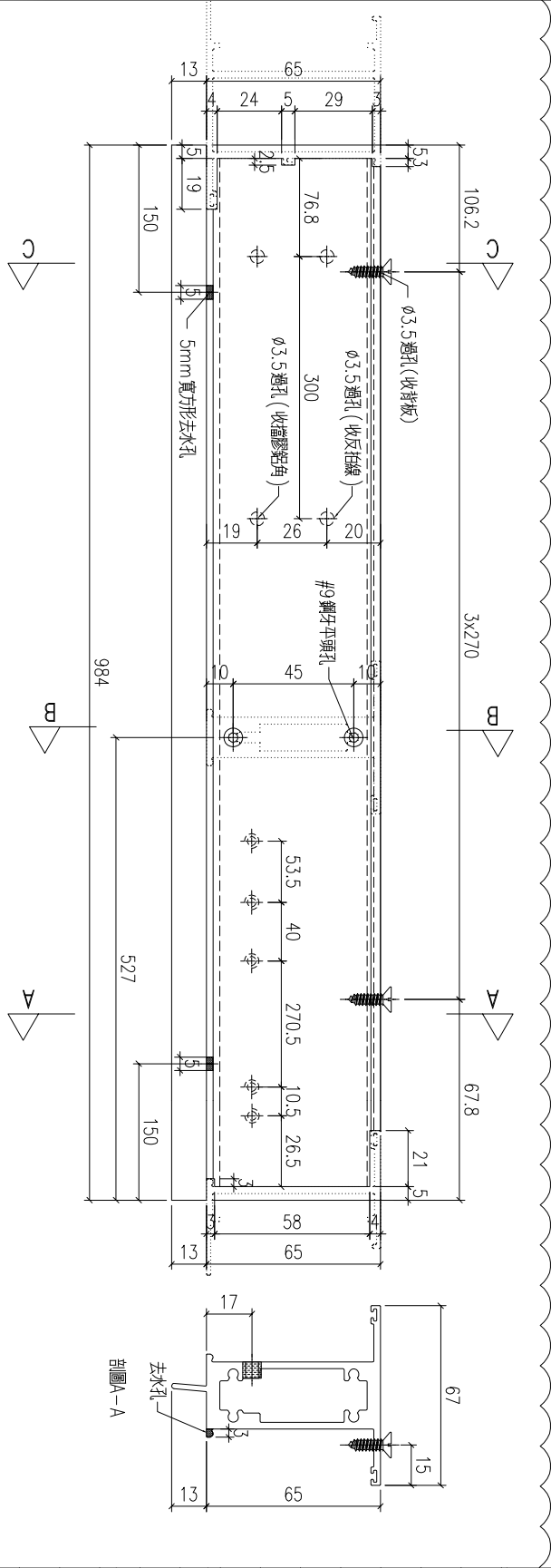
原E1/4594/22

工程號	J-857	地盤	啟德6552	附 件
名稱	梗底橫		採用	
材料	X86110		地盤	
顏色	深灰色		工廠	



美特鋁質 有限公司
MIDI Aluminium Fabricator Ltd.

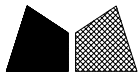
類別		物料號		
制圖	HHQ	2022.4.15	圖號	AW19-SZH1
修改	A	B	數量	
日期	5.11	8.20	位置	
復核	WLQ	2022.4.15		
批准				



物料編號	數量							
AW19-SZH1	23							

原E1/4594/22

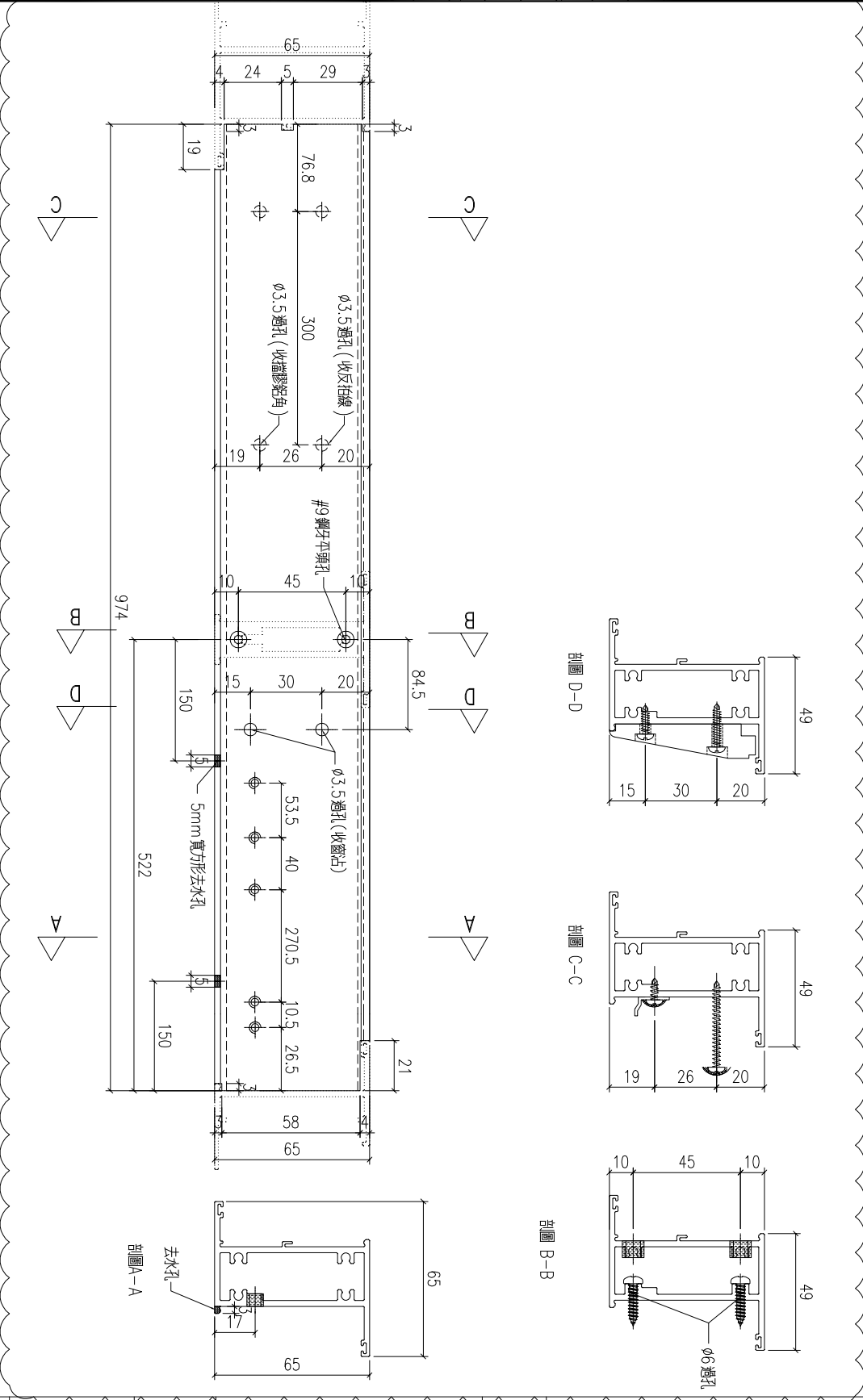
工程號	J-857	地盤	啟德6552	附 件
名稱	上生下生中橫		採用	
材料	X85970		地盤	
顏色	深灰色		工廠	



美特鋁質 有限公司
MIDI Aluminium Fabricator Ltd.

類別		物料號		
制圖	HHQ	2022. 4. 15	圖號	AW19-GZH1
修改	A	B	數量	
日期	5. 11	8. 20	位置	
復核	WLQ	2022. 4. 15		
批准				

物料編號	數量								
AW19-GZH1	23								

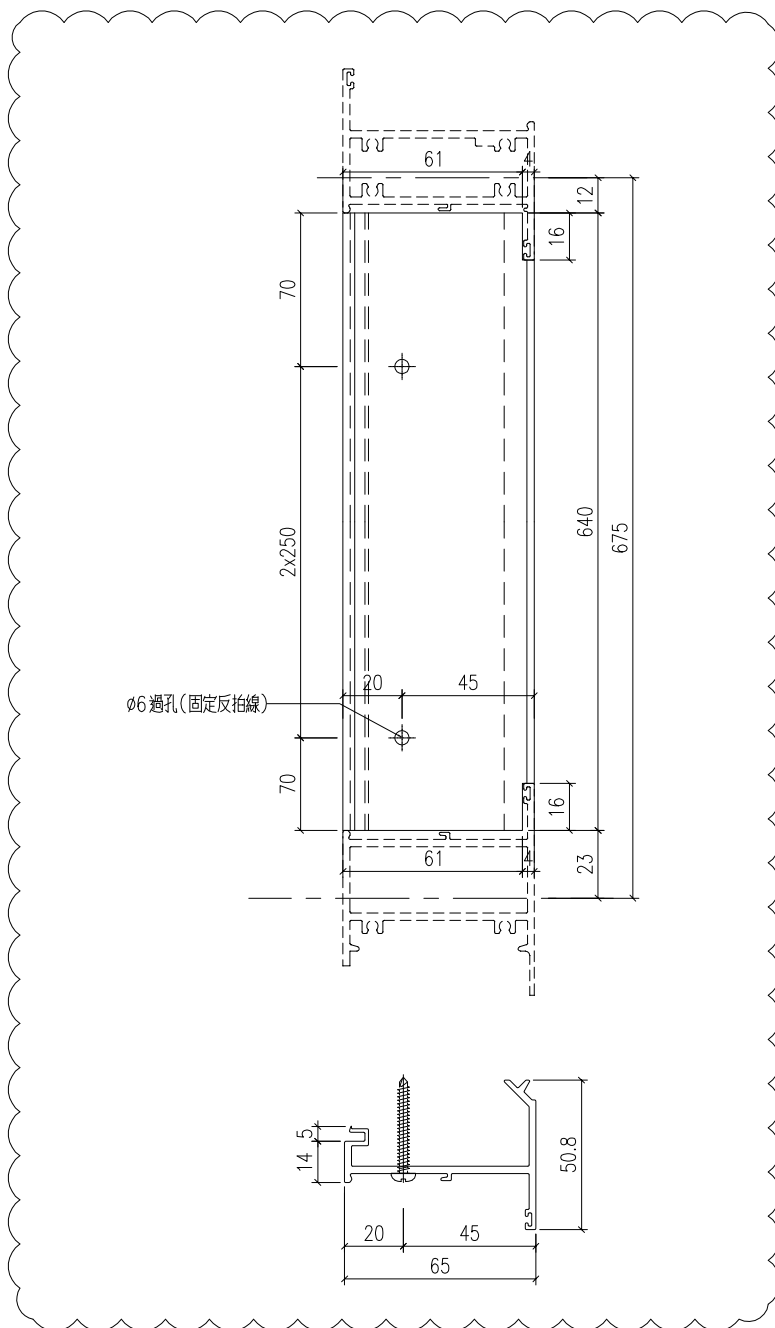


原E1/4594/22

工程號	J-857	地盤	啟德6552	附 件
名稱	上生下生中橫		採用	
材料	X86182		地盤	
顏色	深灰色		工廠	

 美特鋁質 有限公司 MIDI Aluminium Fabricator Ltd.				類別		物料號	
修改	A	-		制圖	HHQ	2022. 4. 15	圖號 J857-Q-FP2L
日期	8.20	-		復核	WLQ	2022. 4. 15	數量 23
				批准			位置

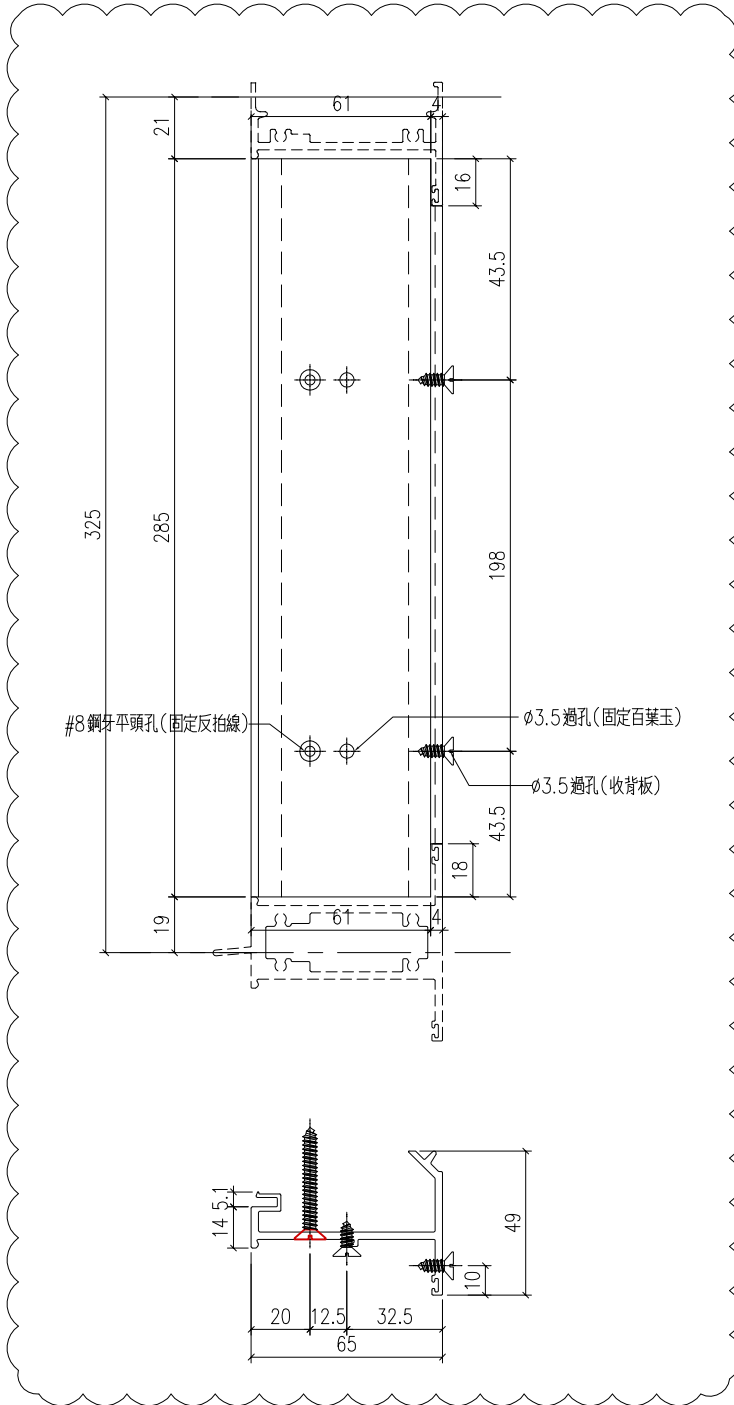
原EI/4594/22



工程號	J-857	地盤	啟德6552	附 件
名稱	反拍線		採用	
材料	X86035		地盤	
顏色	深灰色		工廠	

 美特鋁質 有限公司 MIDI Aluminium Fabricator Ltd.				類別		物料號	
				制圖	HHQ	2022. 4. 15	圖號 AW19-FPX1
修改	A	B		復核	WLQ	2022. 4. 15	數量 -
日期	5. 11	8. 20		批准			位置
物料編號		數量					
AW19-FPX1		23					

原EI/4594/22



工程號	J-857	地盤	啟德6552	附 件
名稱	反拍線		採用	
材料	X86039		地盤	
顏色	深灰色		工廠	

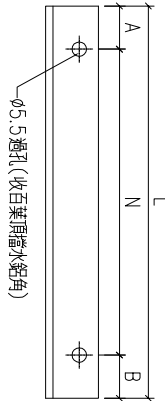
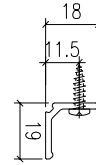


美特鋁質 有限公司
MIDI Aluminium Fabricator Ltd.

類別		物料號	
制圖	HHQ	2022. 4. 15	圖號 J857-DSJ1
復核	WLQ	2022. 4. 15	數量
批准			位置

修改	A	-	
日期	8.20	-	

原BI/4594/22



铝料编号	L	数量	N	A	B
AW31-DSJ1	539	8	300 x 1	119.5	119.5
AW32-DSJ1	1039	4	300 x 3	69.5	69.5
AW33-DSJ1	539	4	300 x 1	119.5	119.5
AW34-DSJ1	1039	1	300 x 3	69.5	69.5
AWP3-DSJ1	539	1	300 x 1	119.5	119.5
AWP4-DSJ1	1409	4	300 x 4	104.5	104.5
AW09-DSJ1	397.5	27	300 x 1	45.5	52
AW19-DSJ1	929	23	270 x 3	63.75	55.25

工程號	J-857	地盤	啟德6552
名稱	百叶顶挡水角		探用
材料	X86043		地盤
顏色	深灰色		工廠

附件	
----	--

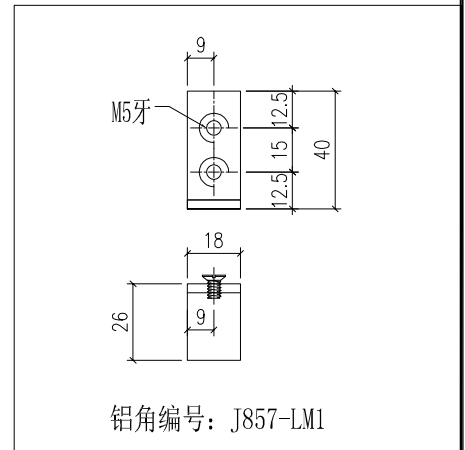
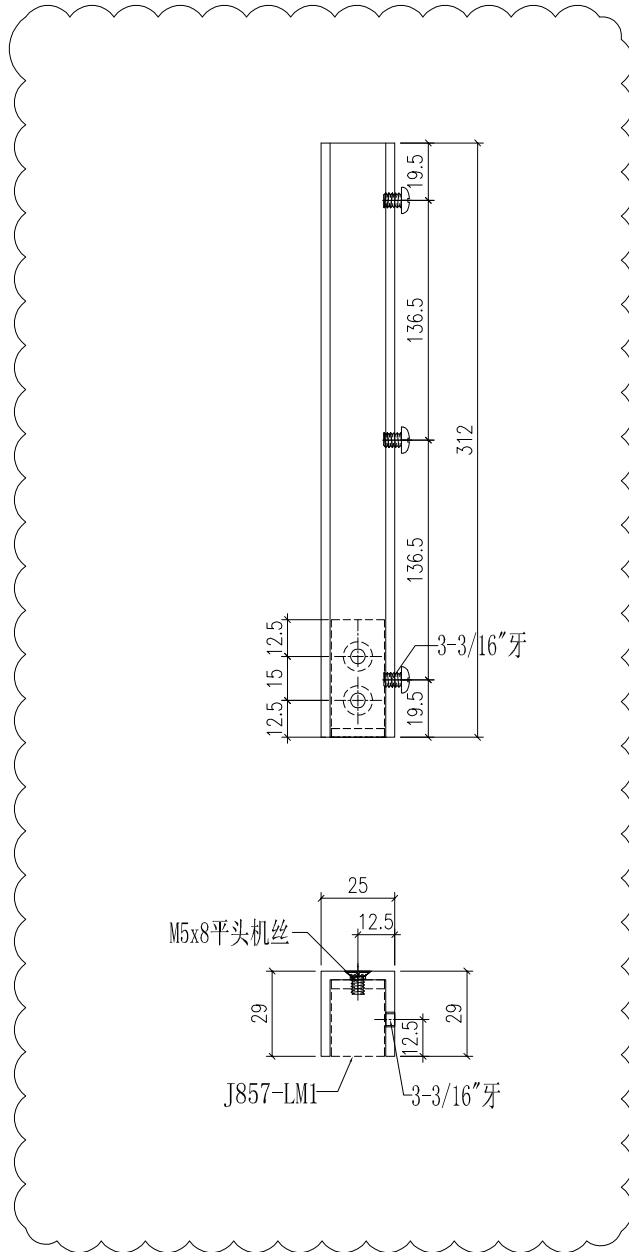


類別		物料號	
制圖	HHQ	2022.4.15	圖號 J857-LH2L
復核	WLQ	2022.4.15	數量 -
批准			位置

修改	A	-	
日期	8.20	-	

加工數量 23

原EI/4594/22



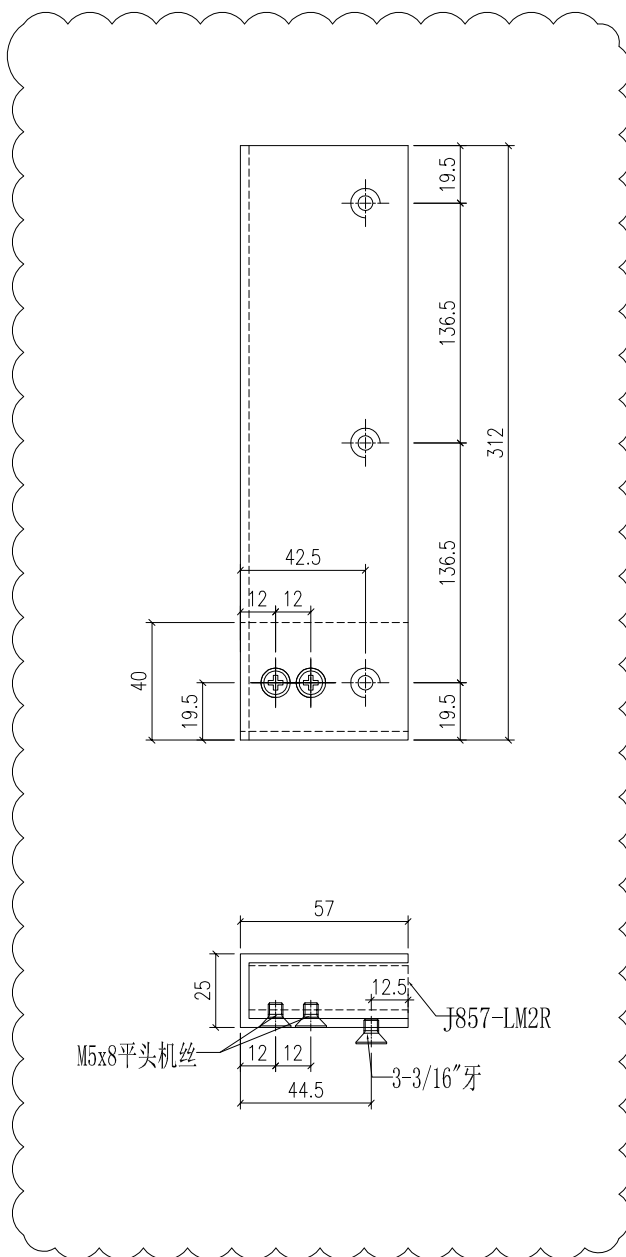
工程號	J-857	地盤	啟德6552
名稱	铝槽加工图	採用	
材料	H99669 (25x29x3铝槽)	地盤	
顏色	深灰色	工廠	

附件

 美特鋁質 有限公司 MIDI Aluminium Fabricator Ltd.				類別		物料號	
修改	A	-		制圖	HHQ	2022. 4. 15	圖號 J857-LH2R
日期	8. 20	-		復核	WLQ	2022. 4. 15	數量 -
				批准			位置

原EI/4594/22

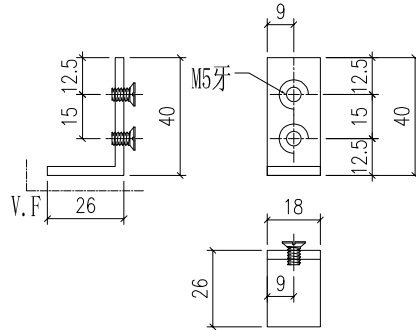
加工數量 23



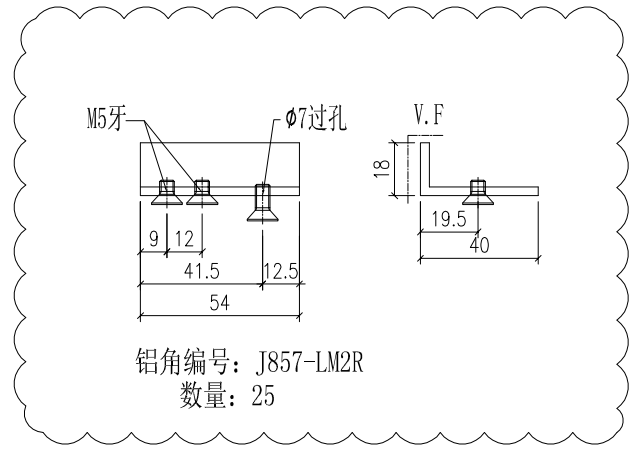
工程號	J-857	地盤	啟德6552	附 件
名稱	鋁槽加工圖		採用	
材料	X86176(25x57x3鋁槽)		地盤	
顏色	深灰色		工廠	

 美特鋁質 有限公司 MIDI Aluminium Fabricator Ltd.				類別		物料號	
修改	A	-		制圖	HHQ	2022. 4. 15	圖號 J857-LM1
日期	8. 20	-		復核	WLQ	2022. 4. 15	數量
				批准			位置

原EI/4594/22



铝角编号: J857-LM1
数量: 50



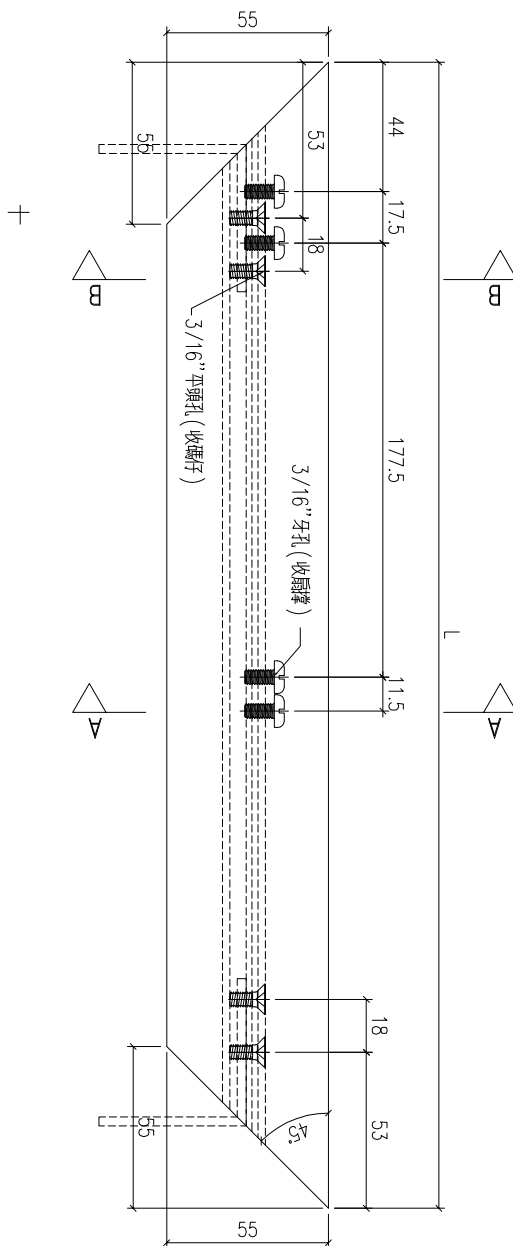
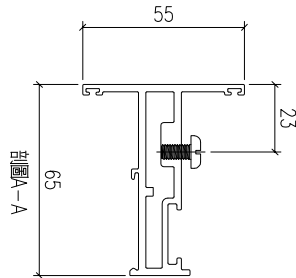
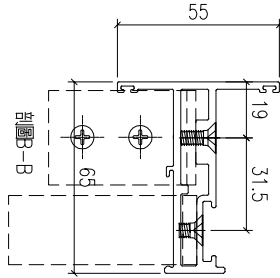
铝角编号: J857-LM2R
数量: 25

工程號	J-857	地盤	啟德6552	附件
名稱	攔河底托鋁角加工圖		採用	
材料	L044(40x40x3鋁角)		地盤	
顏色	深灰色		工廠	

 美特鋁質 有限公司 MIDI Aluminium Fabricator Ltd.				類別		物料號	
修改	A	-		制圖	HHQ	2022.4.15	圖號 AW32-1
日期	8.20	-		復核	WLQ	2022.4.15	數量
				批准			位置

物料編號	長度 L	數量
AW32-1	527.5	4
AW34-1	527.5	1
AW09-1	587	27
AW08-1	562	27
AWP3-1	562	6
AWP4-1	712.5	4
AW19-1	527.5	23

刪除此條

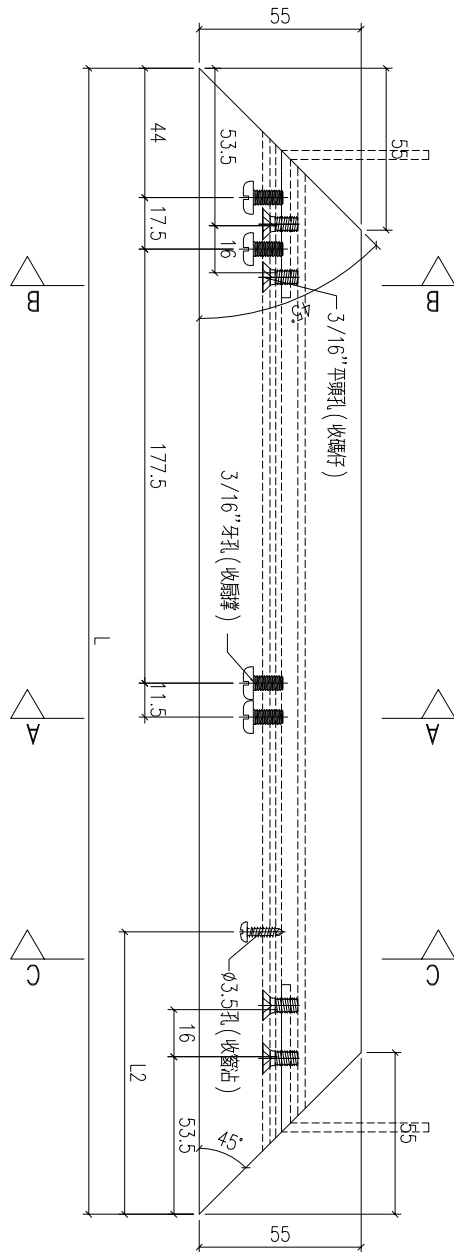
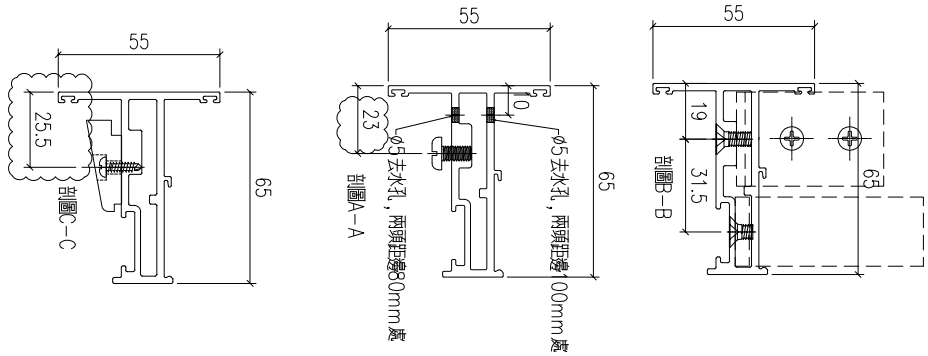


原E1/4594/22

工程號	J-857	地盤	啟德6552	附 件
名稱	窗玉料	採用		
材料	X86025	地盤		
顏色	深灰色	工廠		

 美特鋁質有限公司 MIDI Aluminium Fabricator Ltd.			類別		物料號		
修改	A	-	制圖	HHQ	2022. 4. 15	圖號	AW32-2
日期	8. 20	-	復核	WLQ	2022. 4. 15	數量	
			批准			位置	

原BI/4594/22



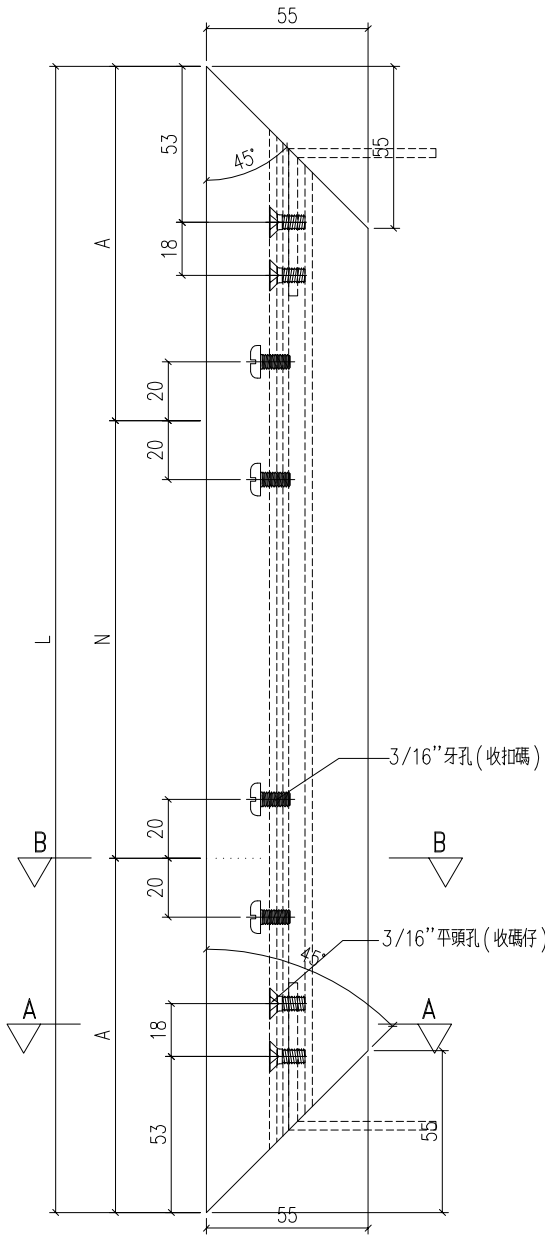
物料編號	長度 L	L2	數量
AW32-2	527.5	80	4
AW34-2	527.5	80	1
AW09-2	587	96	27
AW08-2	562	80	27
AWP3-2	562	80	6
AWP4-2	712.5	96	4
AW19-2	521.5	80	23

工程號	J-857	地盤	啟德6552
名稱	窗玉料	採用	
材料	X86025	地盤	
顏色	深灰色	工廠	

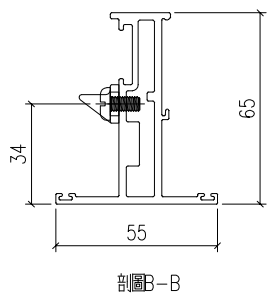
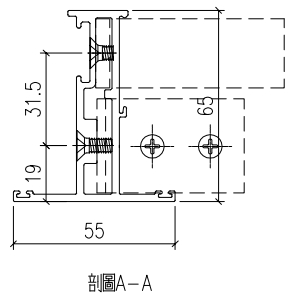
附件

 美特鋁質 有限公司 MIDI Aluminium Fabricator Ltd.				類別		物料號	
修改	A	-		制圖	HHQ	2022.4.15	圖號 AW32-3
日期	8.20	-		復核	WLQ	2022.4.15	數量
				批准			位置

原EI/4594/22



物料編號	L	N	A	數量
AW32-3	1186	700 x 1	243	4
AW34-3	1182.5	700 x 1	241.25	1
AW09-3	1186	700 x 1	243	27
AW08-3	1382	950 x 1	216	27
AWP3-3	1691	650 x 2	195.5	6
AWP4-3	1691	650 x 2	195.5	4
AW19-3	1588	650 x 2	144	23



工程號	J-857	地盤	啟德6552	附件
名稱	窗玉料	採用		
材料	X86025	地盤		
顏色	深灰色	工廠		



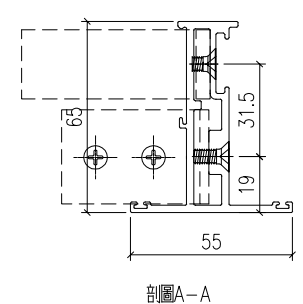
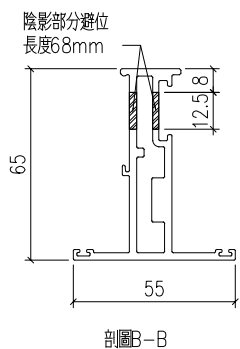
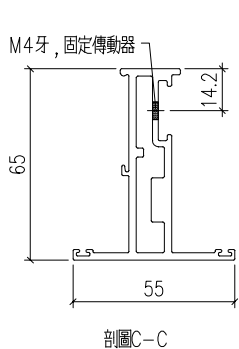
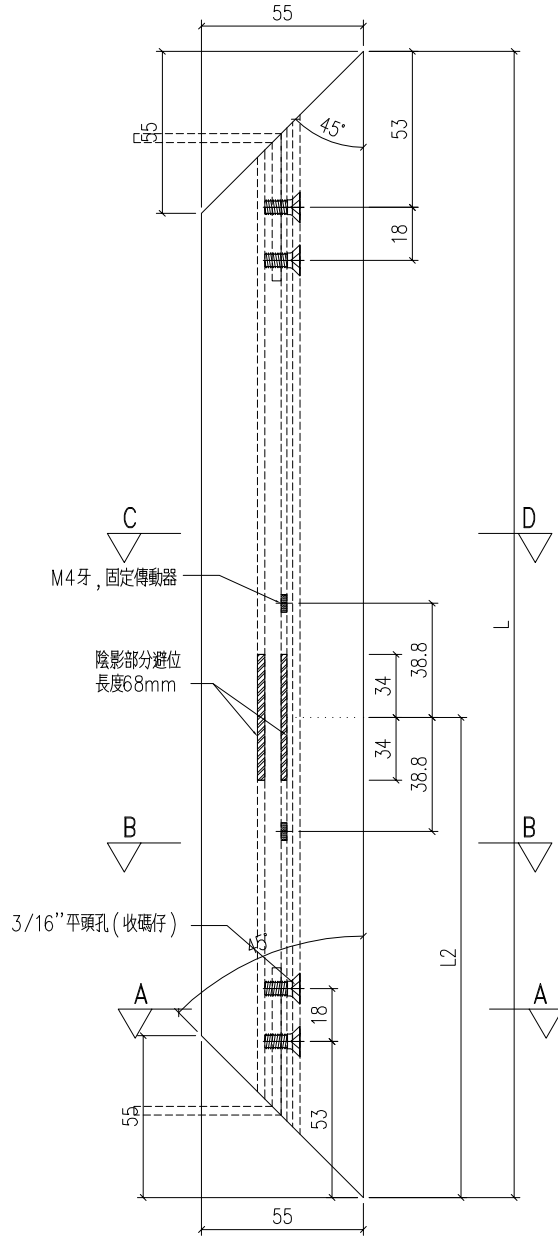
美特鋁質 有限公司
MIDI Aluminium Fabricator Ltd.

類別		物料號		
制圖	HHQ	2022.4.15	圖號	AW32-4
復核	WLQ	2022.4.15	數量	
批准			位置	

修改	A	-		
日期	8.20	-		

物料編號	L	L2	數量	
AW32-4	1186	455	4	
AW34-4	1182.5	455	1	
AW09-4	1186	455	27	
AW08-4	1382	308	27	
AWP3-4	1691	308	6	
AWP4-4	1691	308	4	
AW19-4	1588	446.5	23	刪除此欄

原EI/4594/22

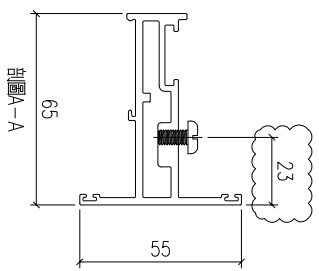
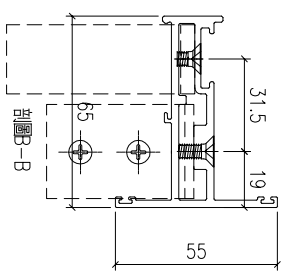
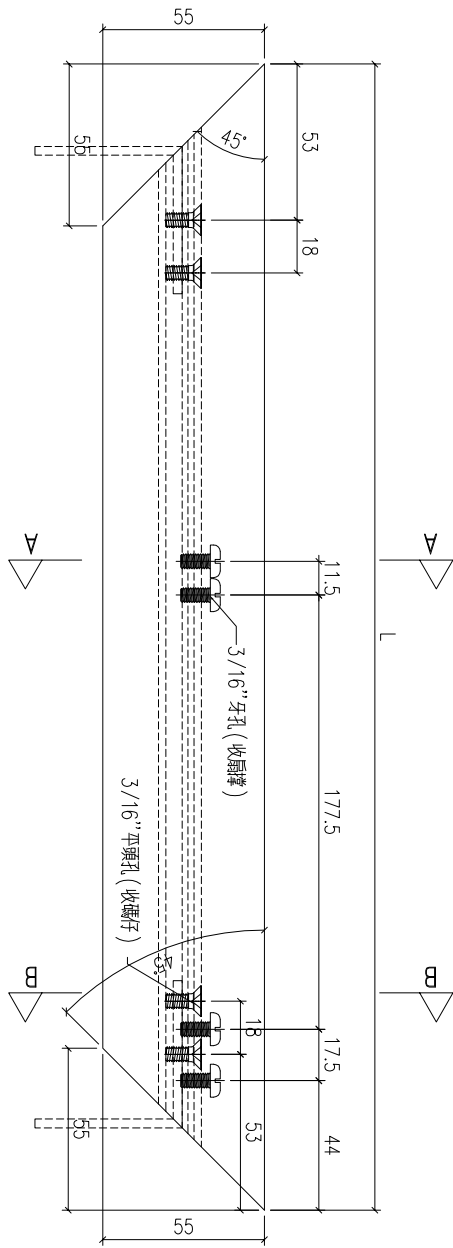


工程號	J-857	地盤	啟德6552	附 件
名稱	窗玉料	採用		
材料	X86025	地盤		
顏色	深灰色	工廠		

 美特鋁質 有限公司 MIDI Aluminium Fabricator Ltd.				類別		物料號	
修改	A	-		制圖	HHQ	2022. 4. 15	圖號 AW32-5
日期	8. 20	-		復核	WLQ	2022. 4. 15	數量
				批准			位置

物料編號	長度 L	數量
AW32-5	527.5	4
AW34-5	527.5	1
AMP2-1	497	1
AMP4-5	712.5	4
AW19-1	521.5	23

增加此欄

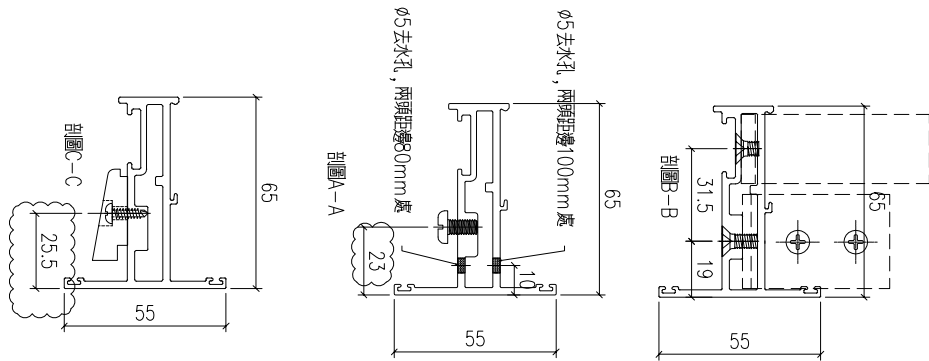
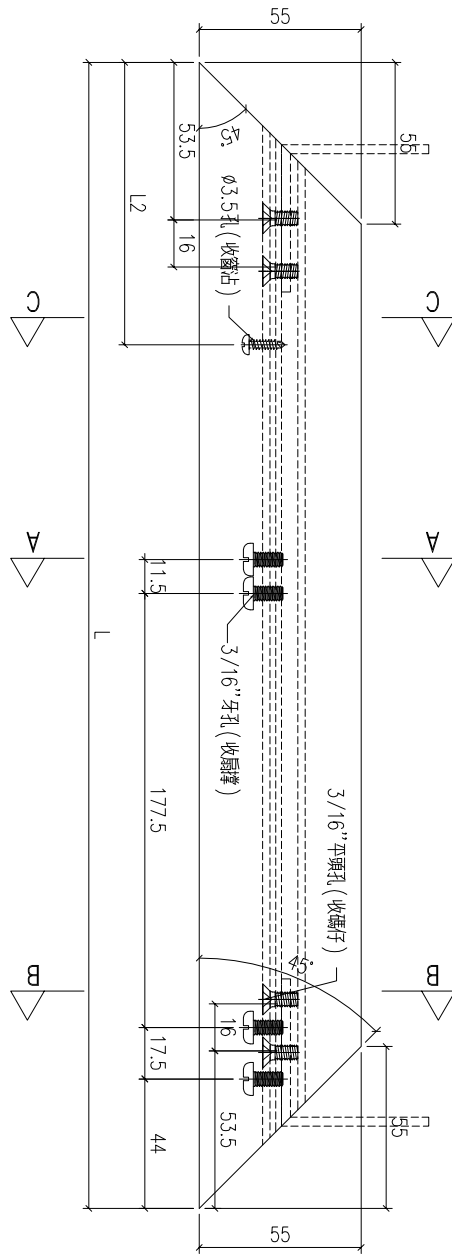


原E1/4594/22

工程號	J-857	地盤	啟德6552	附件
名稱	窗玉料	採用		
材料	X86025	地盤		
顏色	深灰色	工廠		

 美特鋁質 有限公司 MIDI Aluminium Fabricator Ltd.				類別		物料號	
修改	A	-		制圖	HHQ	2022. 4. 15	圖號 AW32-6
日期	8. 20	-		復核	WLQ	2022. 4. 15	數量
				批准			位置

物料編號	長度 L	L2	數量
AW32-6	527.5	80	4
AW34-6	527.5	80	1
AWP2-2	497	60	1
AWP4-6	712.5	96	4
AW19-2	521.5	80	23



原E1/4594/22

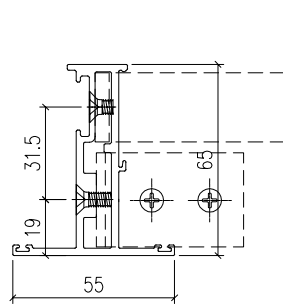
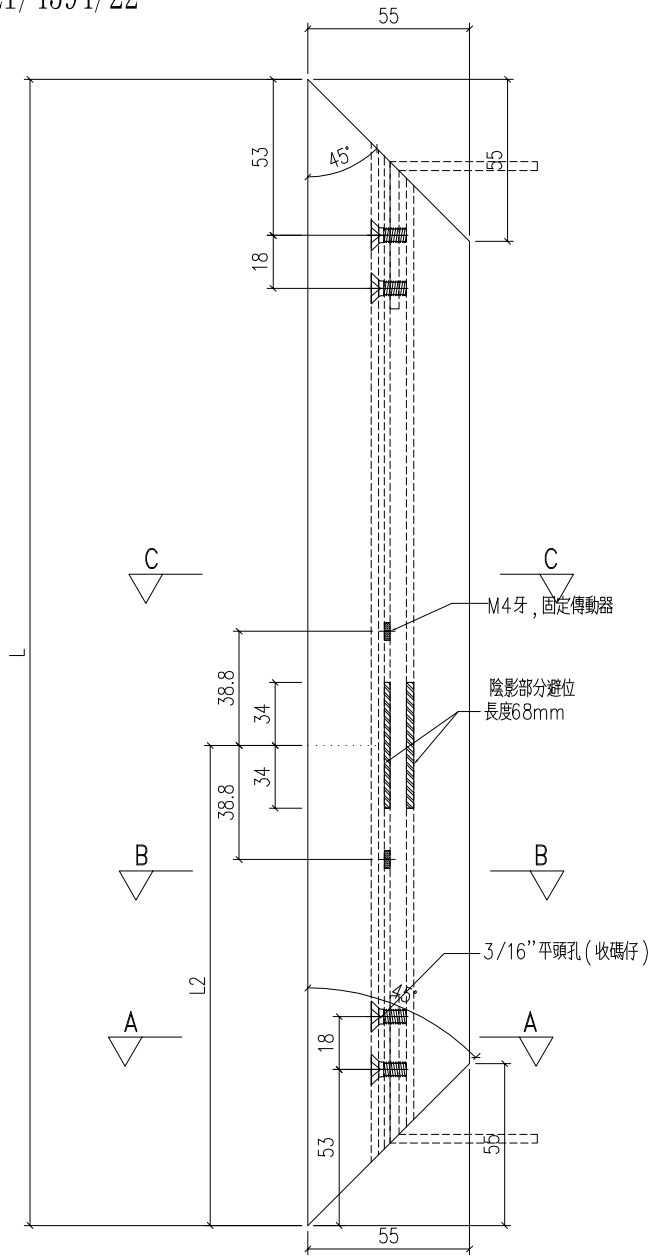
工程號	J-857	地盤	啟德6552	附件
名稱	窗玉料	採用		
材料	X86025	地盤		
顏色	深灰色	工廠		



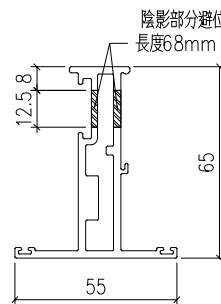
類別		物料號	
制圖	HHQ	2022. 4. 15	圖號 AW32-7
修改	A	-	數量
日期	8. 20	-	位置
復核	WLQ	2022. 4. 15	
批准			

原EI/4594/22

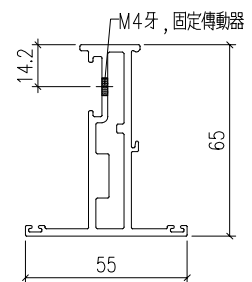
物料編號	L	L2	數量
AW32-7	1186	455	4
AW34-7	1182.5	455	1
AWP2-3	1432	308	1
AWP4-7	1691	308	4
增加此欄 AW19-3	1588	446.5	23



剖圖A-A



剖圖B-B



剖圖C-C

工程號	J-857	地盤	啟德6552	附 件
名稱	窗玉料	採用		
材料	X86025	地盤		
顏色	深灰色	工廠		



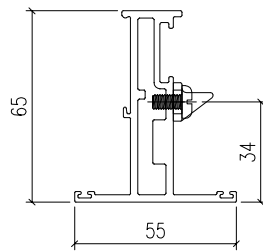
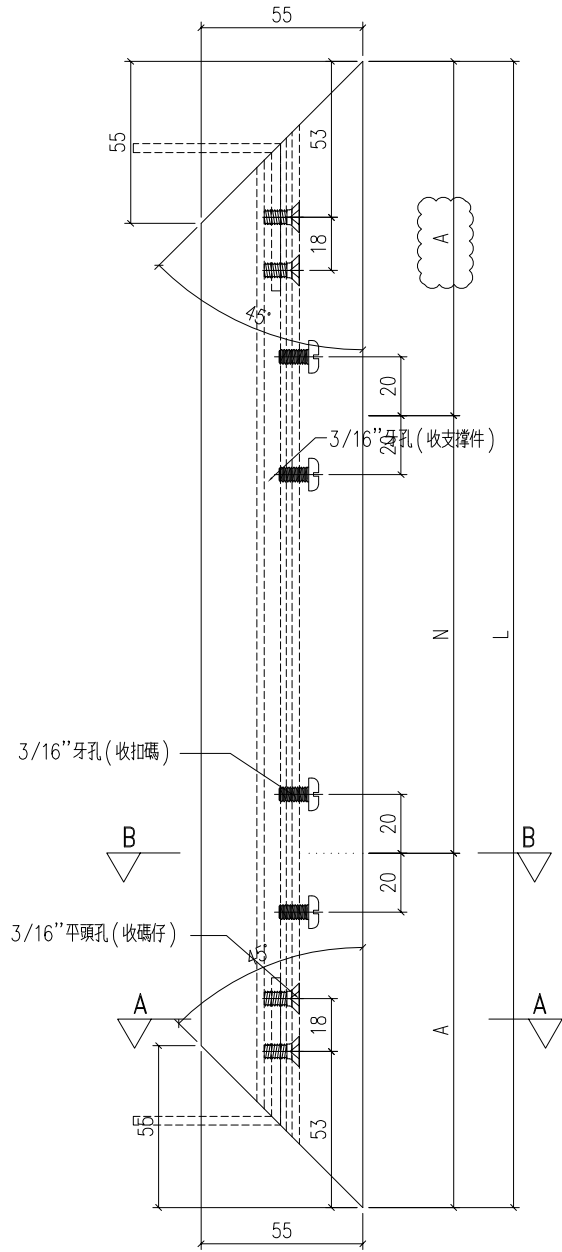
美特鋁質有限公司
MIDI Aluminium Fabricator Ltd.

類別		物料號		
制圖	HHQ	2022. 4. 15	圖號	AW32-8
復核	WLQ	2022. 4. 15	數量	
批准			位置	

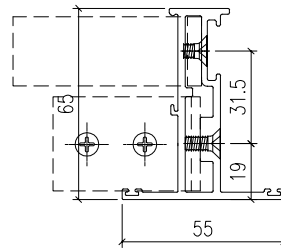
修改	A	-		
日期	8.20	-		

物料編號	L	N	A	數量	
AW32-8	1186	700 x 1	243	4	
AW34-8	1182.5	700 x 1	241.25	1	
AWP2-4	1432	950 x 1	241	1	
AWP4-8	1691	650 x 2	195.5	4	
AW19-4	1588	650 x 2	144	23	增加此欄

原EI/4594/22



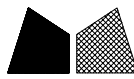
剖面B-B



剖面A-A

工程號	J-857	地盤	啟德6552
名稱	窗玉料	採用	
材料	X86025	地盤	
顏色	深灰色	工廠	

附件



美特鋁質 有限公司
MIDI Aluminium Fabricator Ltd.

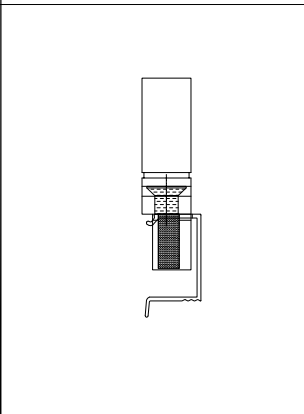
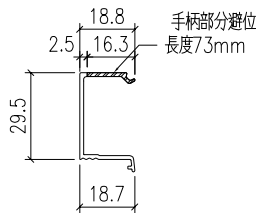
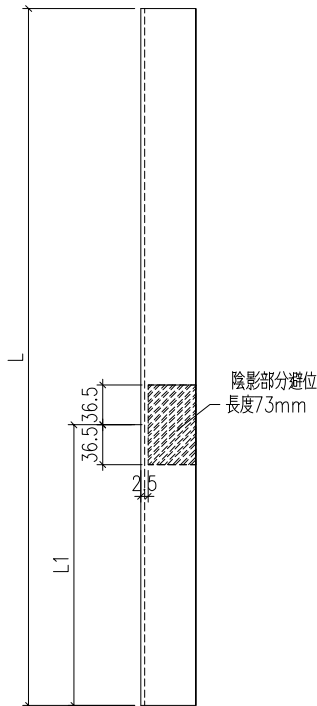
類別		物料號		
制圖	HHQ	2022. 4. 15	圖號	AW32-BX-R4
復核	WLQ	2022. 4. 15	數量	
批准			位置	

修改	A	-	
日期	8. 20	-	

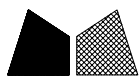
物料編號	L	L1	數量
AW32-BX-R4	1108	416	4
AW34-BX-R4	1104.5	416	1
AW09-BX-R4	1108	416	27
AW08-BX-R4	1304	269	27
AWP3-BX-R4	1613	269	6
AWP4-BX-R4	1613	269	4
AW19-BX-R4	1510	407.5	23

刪除此欄

原EI/4594/22



工程號	J-857	地盤	啟德6552	附 件
名稱	窗玉料	採用		
材料	玻璃線	地盤		
顏色	深灰色	工廠		



美特鋁質 有限公司
MIDI Aluminium Fabricator Ltd.

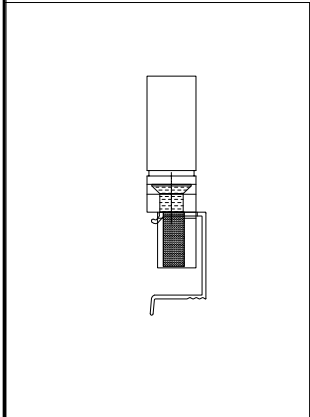
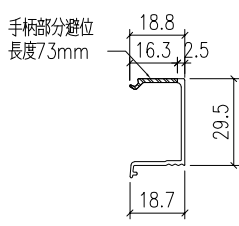
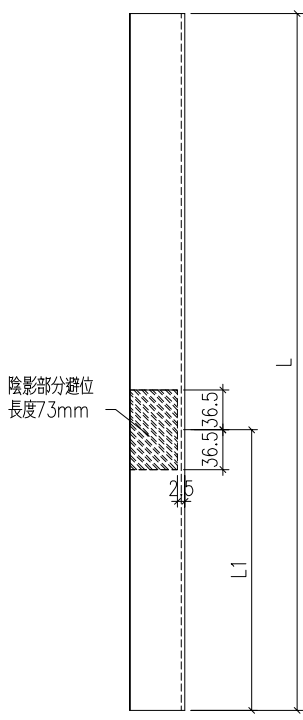
類別		物料號		
制圖	HHQ	2022. 4. 15	圖號	AW32-BX-L7
復核	WLQ	2022. 4. 15	數量	
批准			位置	

修改	-	-	
日期	-	-	

物料編號	L	L1	數量
AW32-BX-L7	1108	416	4
AW34-BX-L7	1104.5	416	1
AWP2-BX-L3	1354	269	1
AWP4-BX-L7	1613	269	4
AW19-BX-R4	1510	407.5	23

增加此欄

原EI/4594/22



工程號	J-857	地盤	啟德6552	附 件
名稱	玻璃線	採用		
材料	X85966	地盤		
顏色	深灰色	工廠		