



工程指示 / 要求簡箋 ENGINEER INSTRUCTIONS(E.I.)

工程指示編號:	EI- 4594	修改版本:	F
	HK- 1300 / 22		
工程編號:	J 857	工程名稱:	NKIL6552
收件人:	生統	發件人:	Nero HO
工程項目:	後裝窗 - 廠用鋁料加工圖(大貨)	日期:	08/08/2022

<input type="checkbox"/> 原合約工程包	<input type="checkbox"/> 原合約工程加 / 減賬 QT-	<input type="checkbox"/> 新工程報價 QT-
---------------------------------	--	------------------------------------

信件批核號碼/圖紙參考編號:	批核模具圖紙編號:
客戶指示附件:	管理內部批簽署:

<input type="checkbox"/> 初步鋁料 B.M.	<input checked="" type="checkbox"/> 加工拆圖, 然後生產	<input type="checkbox"/> 尺寸表
<input type="checkbox"/> 正式鋁料 B.M.	<input checked="" type="checkbox"/> 技術上資料 / 指示	<input type="checkbox"/> 報價
<input type="checkbox"/> 配件 B.M.	<input type="checkbox"/> 樣辦或貨品說明書	<input type="checkbox"/> 分判合約
<input type="checkbox"/> 其他:		

內容: 按修改加工圖修改AW09
完成上列要求日期:

國內

<input type="checkbox"/> 生產技術總監	<input type="checkbox"/> 連附件	<input type="checkbox"/> 技術部	<input type="checkbox"/> 連附件	<input type="checkbox"/> 生產部	<input type="checkbox"/> 連附件
<input type="checkbox"/> 採購部	<input type="checkbox"/> 連附件	<input checked="" type="checkbox"/> 生產統籌部	<input checked="" type="checkbox"/> 連附件	<input type="checkbox"/> 報關組	<input type="checkbox"/> 連附件
<input type="checkbox"/> 質檢部	<input type="checkbox"/> 連附件	<input type="checkbox"/> 會計部	<input type="checkbox"/> 連附件	<input type="checkbox"/> 機械設計部	<input type="checkbox"/> 連附件
<input type="checkbox"/> 其他:					

香港

<input type="checkbox"/> 行政部	<input type="checkbox"/> 連附件	<input type="checkbox"/> 會計部	<input type="checkbox"/> 連附件	<input type="checkbox"/> 統籌部	<input type="checkbox"/> 連附件	<input type="checkbox"/> 工程部	<input type="checkbox"/> 連附件
<input type="checkbox"/> 採購部	<input type="checkbox"/> 連附件	<input type="checkbox"/> QS部	<input type="checkbox"/> 連附件	<input type="checkbox"/> 地盤管理	<input type="checkbox"/> 連附件	<input type="checkbox"/> 維修部	<input type="checkbox"/> 連附件

*發件人簽署:	<i>(Signature)</i>	*組別成員批核簽署:	<i>(Signature)</i>
傳遞編號:	HK 1300 / 22	項目經理簽署:	<i>(Signature)</i>



美特鋁質 有限公司  
MIDI Aluminium Fabricator Ltd.

工程號 J-857

地 盤 启德站

顏 色 深灰色

拆圖

HHQ

2022.4.15

復核

WLQ

2022.4.15

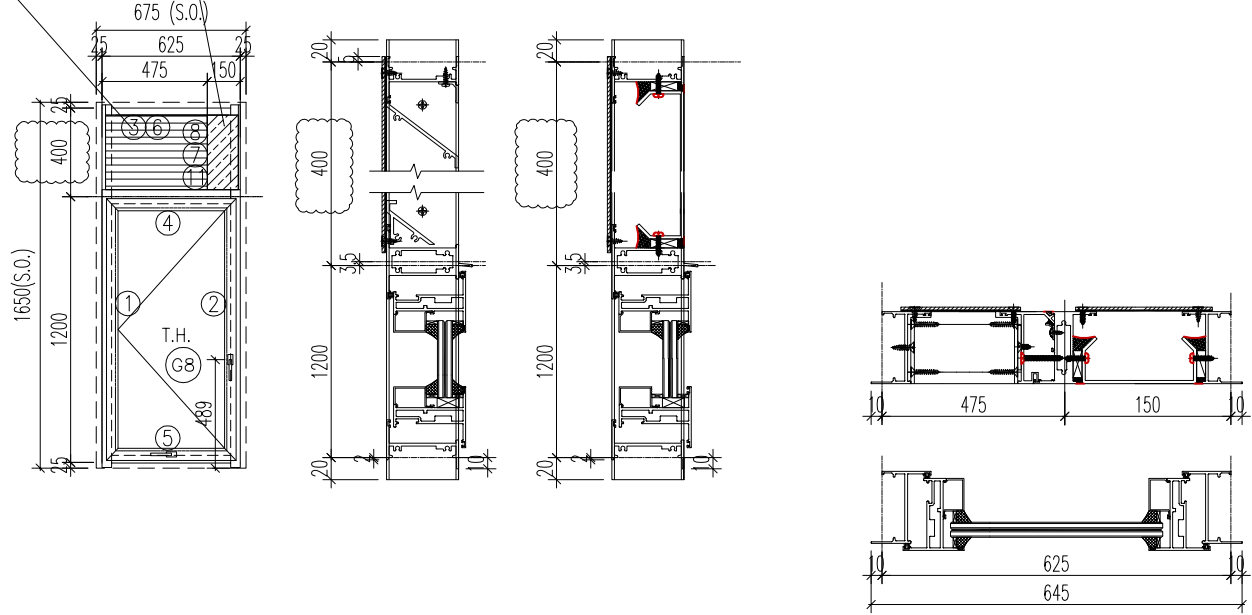
批准

--

--

原EI/4594/22

百叶编号: AW09-BY1 面板编号: AW09-MB1  
背板编号: AW09-BB1 背板编号: AW09-BB2

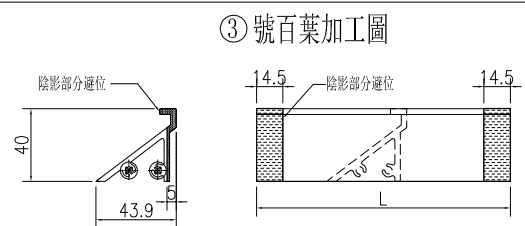
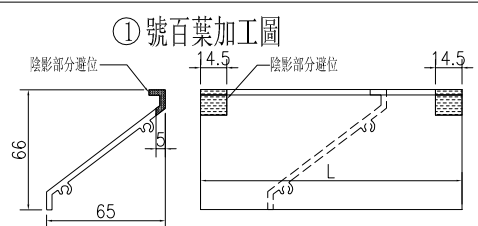
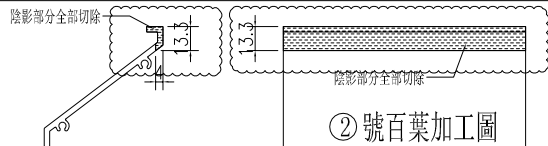
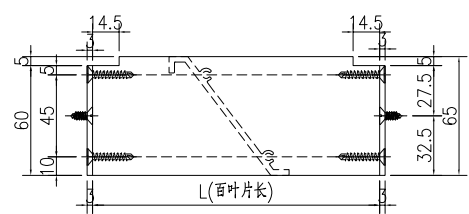
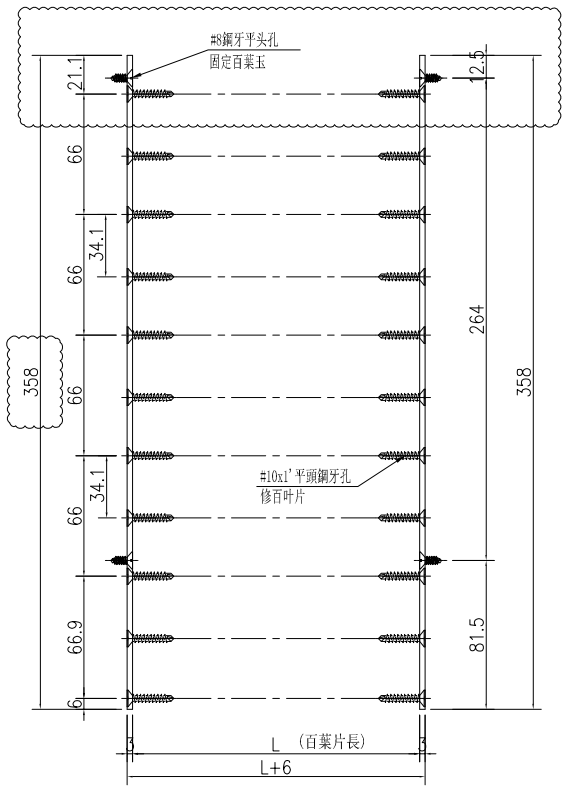
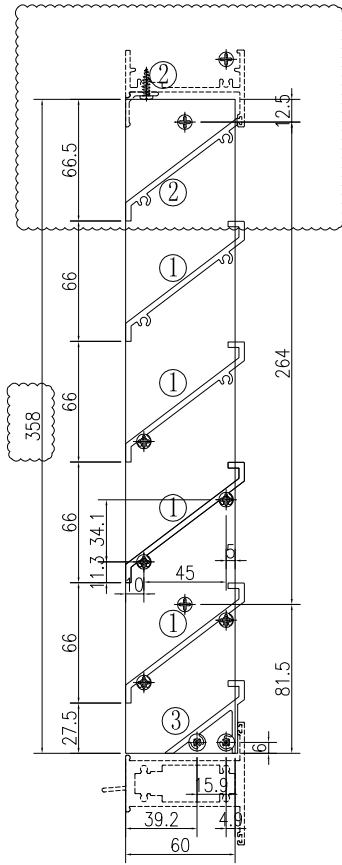


序號	料號	名稱	出筍	長度	支/幅	加工說明	加工細則				
1	X86177	生邊企	直口	1640	1	J857-KBQ-5L	頂底留__mm				
2	X86177	生邊企	直口	1640	1	J857-KBQ-5R	頂底留__mm				
3	X86183	百叶頂橫	避位	579	1	AW09-BYD1	企料底部開避位____mm				
4	X85970	上生下生中橫	避位	589	1	AW09-SZH1	底橫料防水巴鋸去____mm				
5	X86026	生底橫	避位	579	1	AW09-SDH1	水線孔在企料——頂底				
6	X86043	百葉頂擋水鋁角	直口	397.5	1	AW09-DSJ1	安裝扣碼				
7	X86034	左生右梗-企工	直口	366	1	J857-G-QG1	多點鎖芯型號:				
8	X86039	反拍線	直口	360	1	AW09-FPX1	手柄型號:				
9	K00332	墊通	直口	27.5	2		限位撐型號:				
10	K00332	墊通	直口	8	4	面板墊通	T窗最大開度:				
11	X86042	反拍線擋膠鋁角	直口	360	1	AW09-Q-DJ1	窗玉搭位數: 7mm				
窗玉							窗款	寬度 (mm)	高度 (mm)	支/幅	撐長
1	X86025	窗玉企	45°	1186	1	AW09-3	SHL	587	1186	1	16''
2	X86025	窗玉企	45°	1186	1	AW09-4					
3	X86025	窗玉橫	45°	587	1	AW09-1					
4	X86025	窗玉橫	45°	587	1	AW09-2					
5	X85966	玻璃線-企	直口	1108	1	AW09-BX-R4					
6	X85966	玻璃線-企	直口	1108	1						
7	X85966	玻璃線-橫	直口	477	2						

未出貨的不要開新料，請用舊料修改

大圖版次	本圖版	C	B
-	日期	8.5	6.7
窗 號		數量	
09/AW		27 幅	
-		- 幅	
-		幅	
-		幅	
圖號	09/AW		

 <b>美特鋁質</b> 有限公司 MIDI Aluminium Fabricator Ltd.				類別	物料號																																												
修改	A	-		制圖	HHQ	2022.4.15	圖號																																										
日期	8.5	-		復核	WLQ	2022.4.15	數量																																										
				批准			位置																																										
原EI/4594/22 未出货的不要開新料，請用舊料修改				<table border="1"> <tr> <th>窗號</th> <th>百叶寬</th> <th>百叶高</th> <th>-</th> <th>-</th> <th>總幅數量</th> </tr> <tr> <td>AW09-BY1</td> <td>404.5</td> <td>358</td> <td>-</td> <td>-</td> <td>27</td> </tr> <tr> <th>序號</th> <th>料號</th> <th>名稱</th> <th>出箭</th> <th>長度L</th> <th>單幅數量</th> </tr> <tr> <td>1</td> <td>X86037</td> <td>百葉片</td> <td>避位</td> <td>398.5</td> <td>4</td> </tr> <tr> <td>2</td> <td>X86037</td> <td>百葉片</td> <td>避位</td> <td>398.5</td> <td>1</td> </tr> <tr> <td>3</td> <td>X86107</td> <td>百葉片底</td> <td>避位</td> <td>398.5</td> <td>1</td> </tr> <tr> <td>4</td> <td>B2257</td> <td>百葉玉企巴</td> <td>直口</td> <td>358</td> <td>2</td> </tr> </table>				窗號	百叶寬	百叶高	-	-	總幅數量	AW09-BY1	404.5	358	-	-	27	序號	料號	名稱	出箭	長度L	單幅數量	1	X86037	百葉片	避位	398.5	4	2	X86037	百葉片	避位	398.5	1	3	X86107	百葉片底	避位	398.5	1	4	B2257	百葉玉企巴	直口	358	2
窗號	百叶寬	百叶高	-	-	總幅數量																																												
AW09-BY1	404.5	358	-	-	27																																												
序號	料號	名稱	出箭	長度L	單幅數量																																												
1	X86037	百葉片	避位	398.5	4																																												
2	X86037	百葉片	避位	398.5	1																																												
3	X86107	百葉片底	避位	398.5	1																																												
4	B2257	百葉玉企巴	直口	358	2																																												

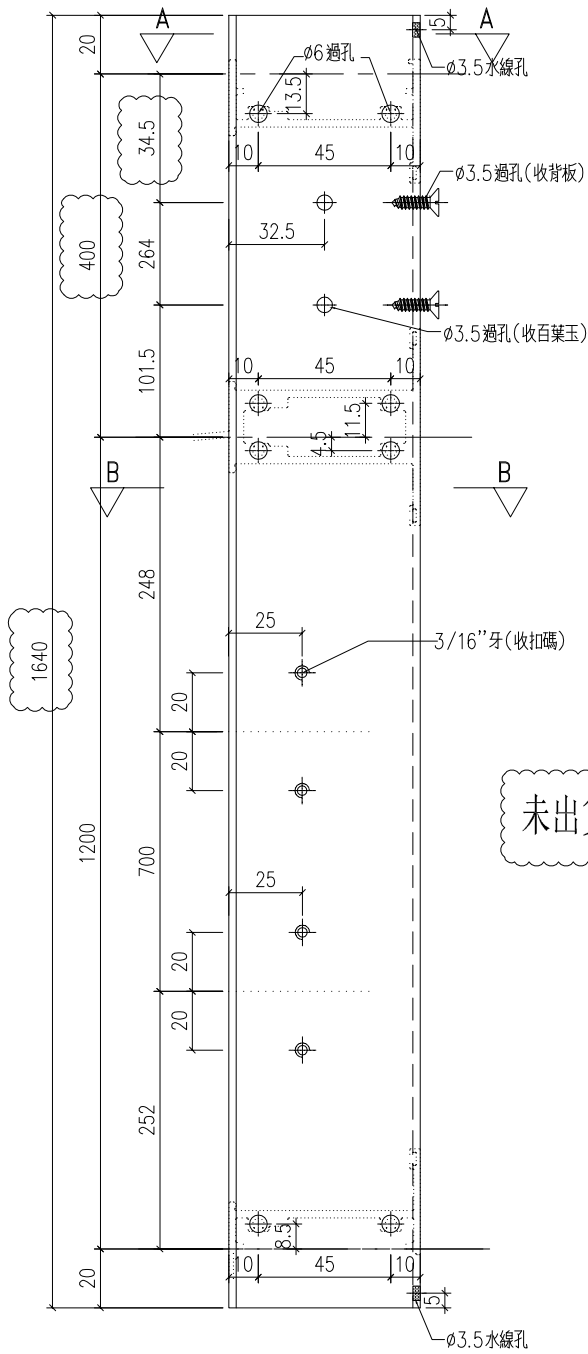


工程號	J-857	地盤	啟德6552	附件
名稱	百葉組裝圖		採用	
材料	詳見加工圖		地盤	
顏色	深灰色		工廠	

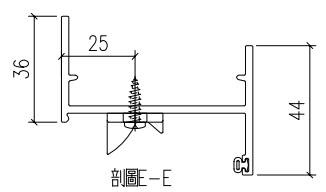
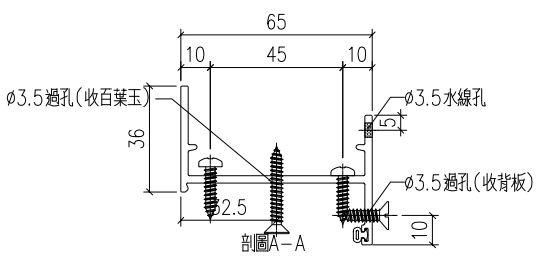
 美特鋁質 有限公司 MIDI Aluminium Fabricator Ltd.				類別		物料號	
修改	A	-		制圖	HHQ	2022. 4. 15	圖號 J857-KBQ-5L
日期	8.5	-	-	復核	WLQ	2022. 4. 15	數量 27
				批准			位置

加工數量 27

原EI/4594/22



未出貨的不要開新料，請用舊料修改



工程號	J-857	地盤	啟德6552	附 件
名稱	生邊企		採用	
材料	X86177		地盤	
顏色	深灰色		工廠	



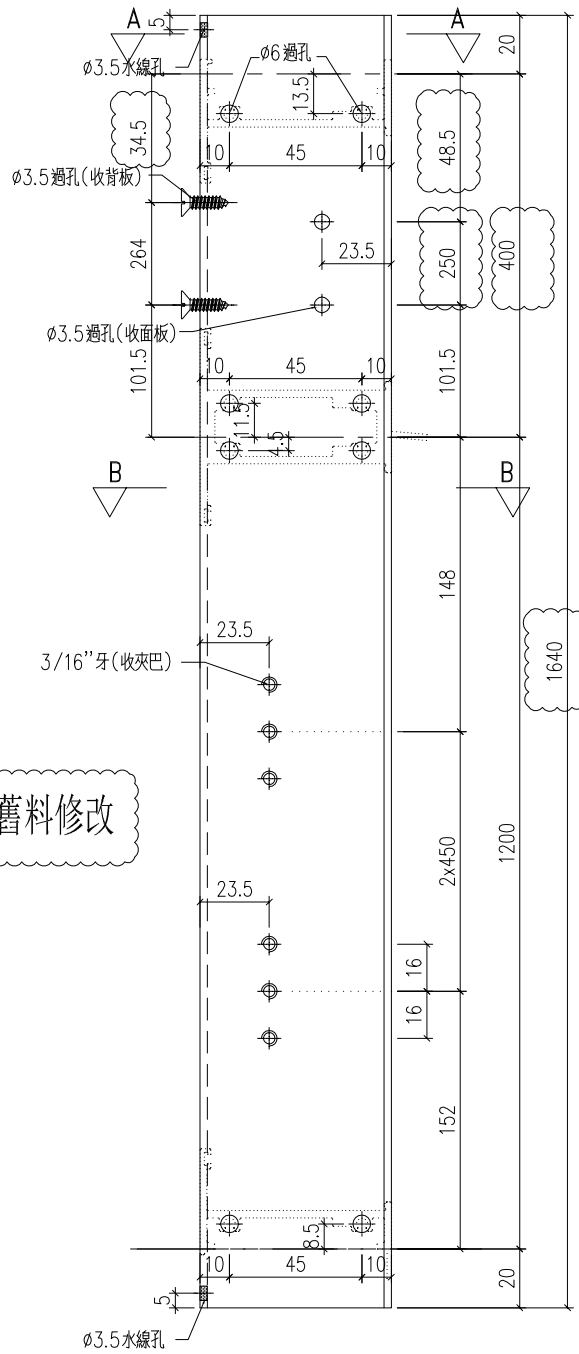
美特鋁質 有限公司  
MIDI Aluminium Fabricator Ltd.

類別		物料號	
制圖	HHQ	2022.4.15	圖號 J857-KBQ-5R
復核	WLQ	2022.4.15	數量 27
批准			位置

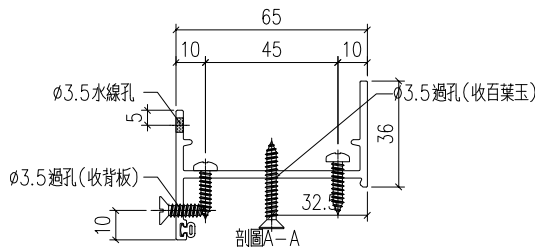
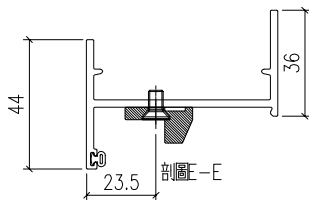
修改	A	-	
日期	8.5	-	

加工數量 27

原EI/4594/22



未出貨的不要開新料，請用舊料修改

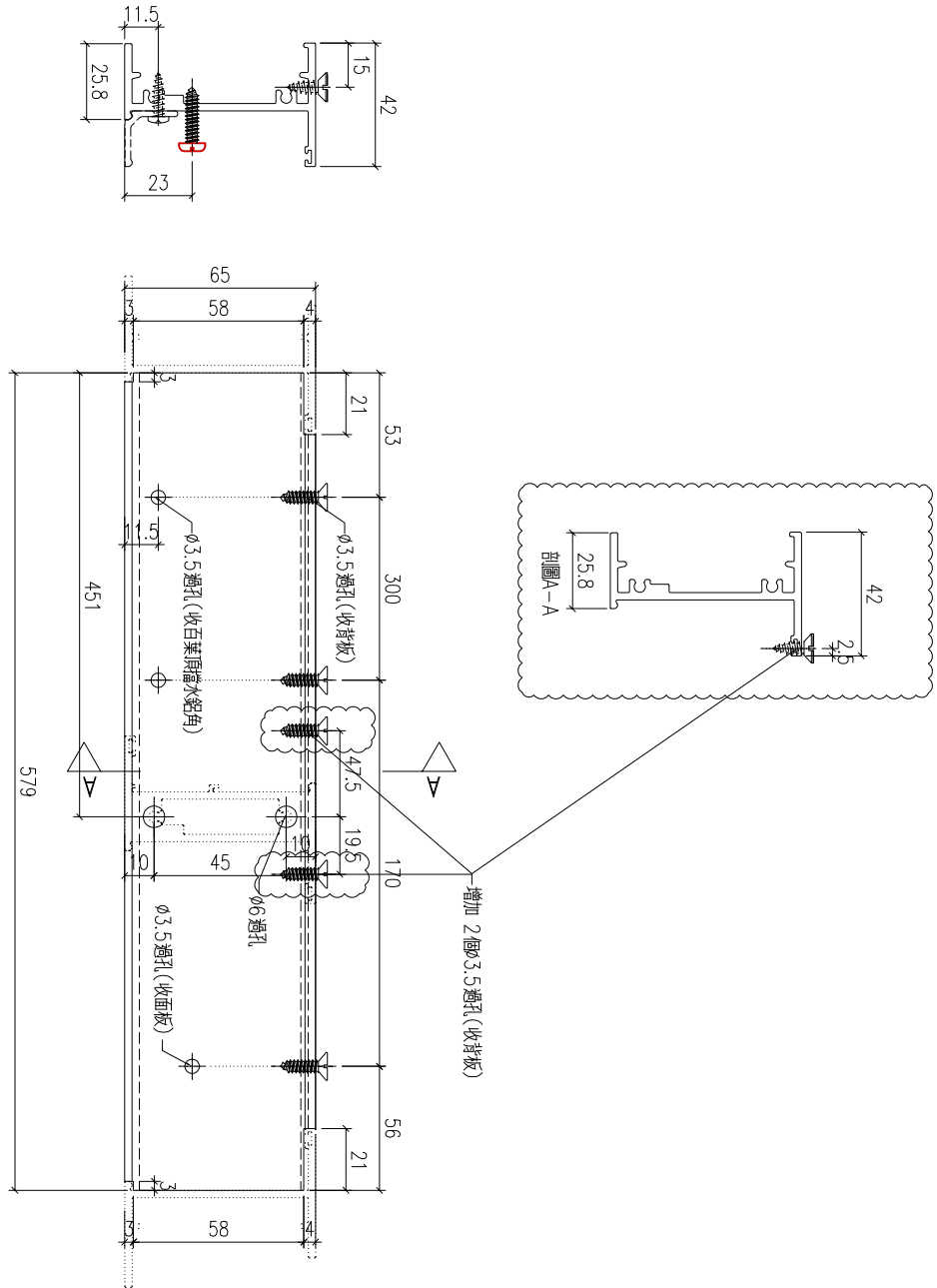


工程號	J-857	地盤	啟德6552
名稱	生邊企	採用	
材料	X86177	地盤	
顏色	深灰色	工廠	

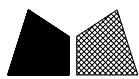
附件

 美特鋁質 有限公司 MIDI Aluminium Fabricator Ltd.				類別		物料號	
修改	-	-		制圖	HHQ	2022. 4. 15	圖號 AW09-BYD1
日期	-	-		復核	WLQ	2022. 4. 15	數量 27
				批准			位置

原E1/4594/22



工程號	J-857	地盤	啟德6552	附件
名稱	百叶顶横		採用	
材料	X86183		地盤	
顏色	深灰色		工廠	



美特鋁質 有限公司  
MIDI Aluminium Fabricator Ltd.

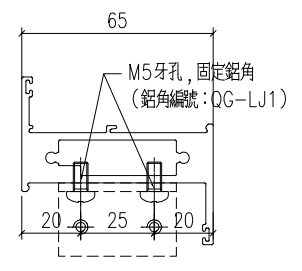
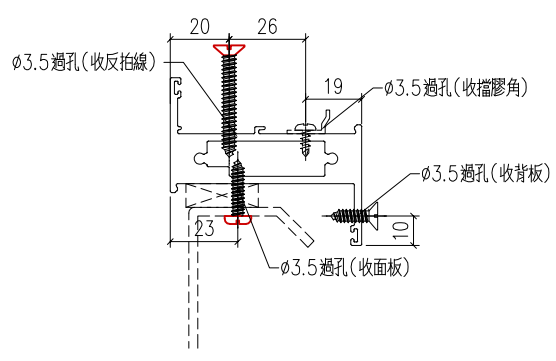
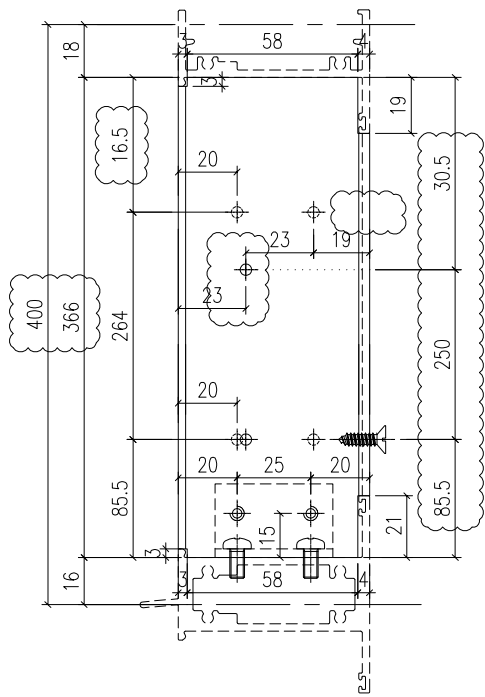
類別		物料號		
制圖	HHQ	2022.4.15	圖號	J857-G-QG1
復核	WLQ	2022.4.15	數量	27
批准			位置	

修改	A	-		
日期	8.5	-		

加工數量 27

原EI/4594/22

未出貨的不要開新料，請用舊料修改



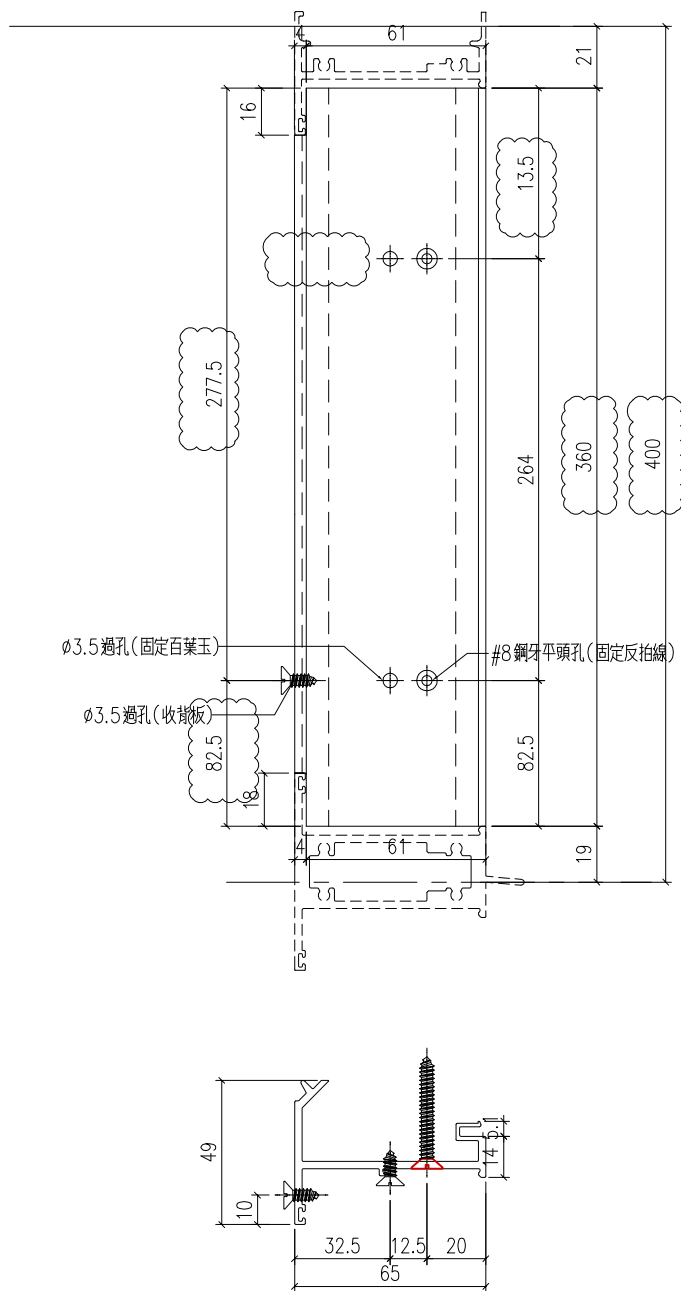
工程號	J-857	地盤	啟德6552
名稱	企工	採用	
材料	X86034	地盤	
顏色	深灰色	工廠	

附件

 美特鋁質 有限公司 MIDI Aluminium Fabricator Ltd.				類別		物料號	
				制圖	HHQ	2022.4.15	圖號 AW09-FPX1
修改	A	B		復核	WLQ	2022.4.15	數量 -
日期	5.11	8.5		批准			位置
物料編號		數量					
AW09-FPX1		27					

原EI/4594/22

未出货的不要開新料，請用舊料修改



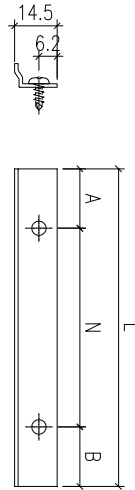
工程號	J-857	地盤	啟德6552	附件
名稱	反拍線		採用	
材料	X86039		地盤	
顏色	深灰色		工廠	

 <b>美特鋁質</b> 有限公司 MIDI Aluminium Fabricator Ltd.				類別		物料號	
修改	A	-		制圖	HHQ	2022. 4. 15	圖號 J857-Q-DJ1L
日期	8.5	-		復核	WLQ	2022. 4. 15	數量
				批准			位置

原E1/4594/22

铝料编号	L	N	A	B	数量		
J857-Q-DJ1L	490.5	300	x	1	95	95.5	4
J857-Q-DJ1R	490.5	300	x	1	95.5	95	4
AW19-Q-DJ2	640	250	x	2	70	70	23
AW33-H-DJ1	484	300	x	1	92	92	3
AW34-H-DJ1	984	300	x	3	42	42	1
AW19-H-DJ1	437.5	300	x	1	68.8	68.7	46
AW09-Q-DJ1	360	264	x	1	82.5	13.5	27
AW19-Q-DJ1	285	198	x	1	43.5	43.5	23

未出货的不要開新料，請用舊料修改



工程號	J-857	地盤	啟德6552	附 件
名稱	反拍线挡胶铝角		探用	
材料	X86042		地盤	
顏色	MILL		工廠	