



工程指示 / 要求簡箋 ENGINEER INSTRUCTIONS(E.I.)

工程指示編號:	EI- 4585	修改版本:	E
	HK- 1066/22		
工程編號:	J 857	工程名稱:	啟德6552
收件人:	生統	發件人:	Nero HO
工程項目:	幕牆單元件 - 防水膠顏色分佈位置	日期:	29/06/2022

<input type="checkbox"/> 原合約工程包	<input type="checkbox"/> 原合約工程加 / 減脹 QT-	<input type="checkbox"/> 新工程報價 QT-
---------------------------------	--	------------------------------------

信件批核號碼/圖紙參考編號:	批核模具圖紙編號:
客戶指示附件:	管理內部批簽署:

<input type="checkbox"/> 初步鋁料 B.M.	<input type="checkbox"/> 加工拆圖, 然後生產	<input type="checkbox"/> 尺寸表
<input type="checkbox"/> 正式鋁料 B.M.	<input checked="" type="checkbox"/> 技術上資料/指示	<input type="checkbox"/> 報價
<input type="checkbox"/> 配件 B.M.	<input type="checkbox"/> 樣辦或貨品說明書	<input type="checkbox"/> 分判合約
<input type="checkbox"/> 其他:		

內容: 白色防水膠的使用位置
-非見光及非外露位置 (例如: 螺絲位置、膠蓋均可使用) (附圖1、附圖2)

***優先使用白色防水膠, 用盡白色防水膠用回黑色。

淺灰色防水膠的使用位置
- 銀色飾綫碰銀色鋁板 (附圖3、附圖4)、飾綫封口片(附圖5)

完成上列要求日期:

國內

<input type="checkbox"/> 生產技術總監	<input type="checkbox"/> 連附件	<input type="checkbox"/> 技術部	<input type="checkbox"/> 連附件	<input type="checkbox"/> 生產部	<input type="checkbox"/> 連附件
<input type="checkbox"/> 採購部	<input type="checkbox"/> 連附件	<input checked="" type="checkbox"/> 生產統籌部	<input checked="" type="checkbox"/> 連附件	<input type="checkbox"/> 報關組	<input type="checkbox"/> 連附件
<input type="checkbox"/> 質檢部	<input type="checkbox"/> 連附件	<input type="checkbox"/> 會計部	<input type="checkbox"/> 連附件	<input type="checkbox"/> 機械設計部	<input type="checkbox"/> 連附件
<input type="checkbox"/> 其他:					

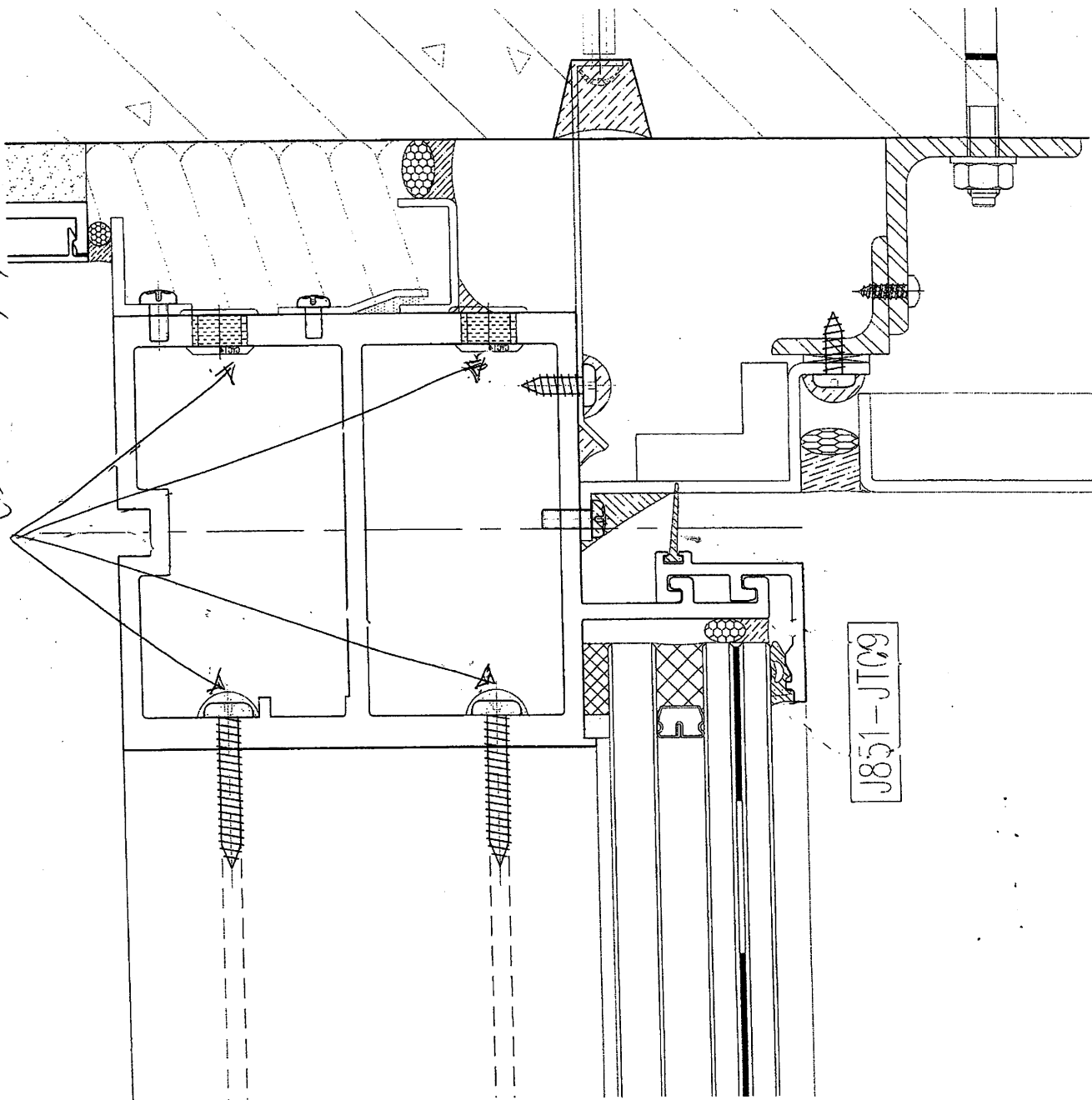
香港

<input type="checkbox"/> 行政部	<input type="checkbox"/> 連附件	<input type="checkbox"/> 會計部	<input type="checkbox"/> 連附件	<input type="checkbox"/> 統籌部	<input type="checkbox"/> 連附件	<input type="checkbox"/> 工程部	<input type="checkbox"/> 連附件
<input type="checkbox"/> 採購部	<input type="checkbox"/> 連附件	<input type="checkbox"/> QS部	<input type="checkbox"/> 連附件	<input type="checkbox"/> 地盤管理	<input type="checkbox"/> 連附件	<input type="checkbox"/> 維修部	<input type="checkbox"/> 連附件

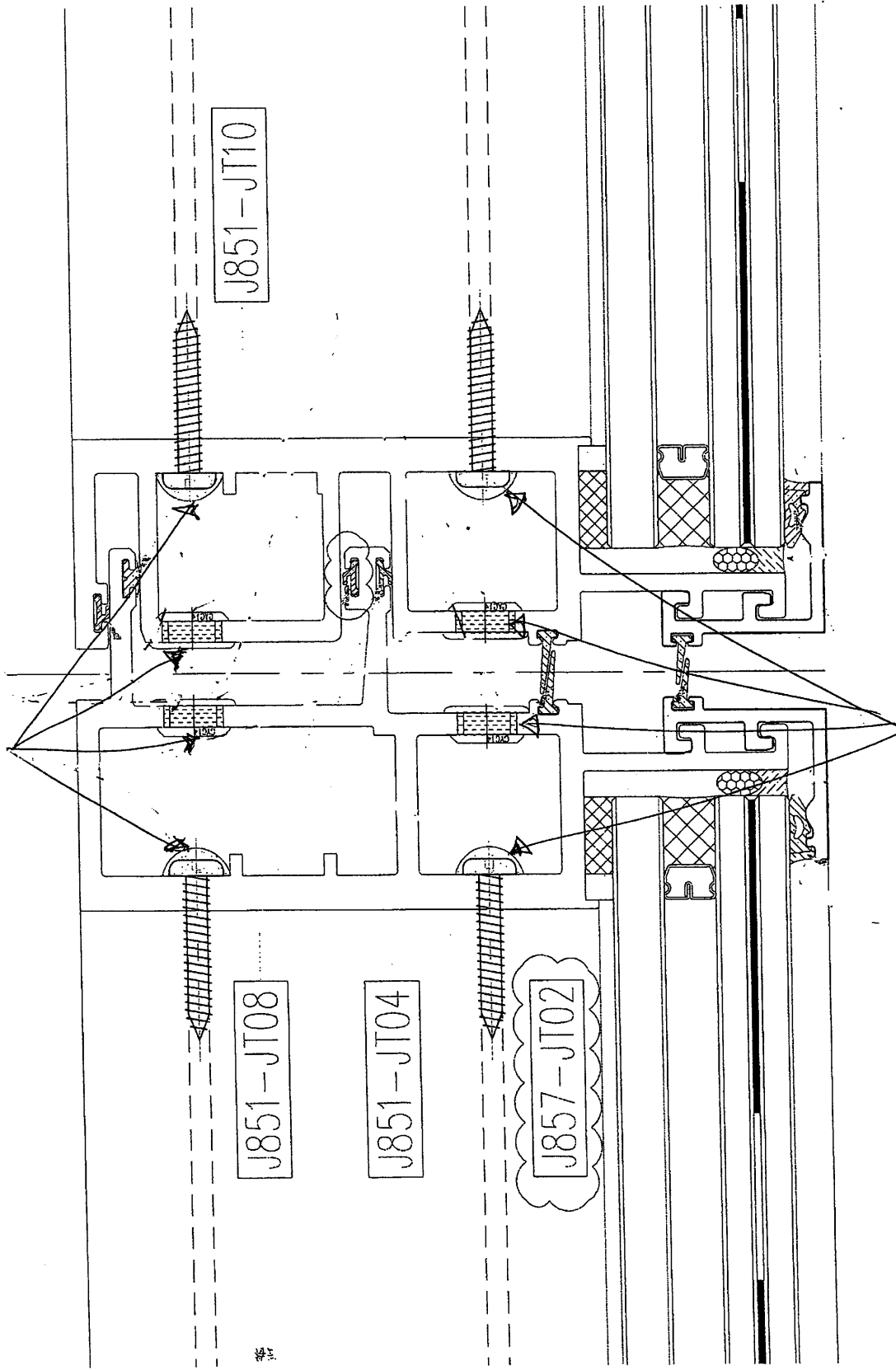
*發件人簽署:	<i>M</i>	*組別成員批核簽署:	<i>[Signature]</i>
傳遞編號:	HK 1066/22	項目經理簽署:	

附圖 1

白色(優先使用), 耗盡用回黑色



白色(優先使用), 耗盡用回黑色, 附圖 2



白色(優先使用), 耗盡用回黑色,

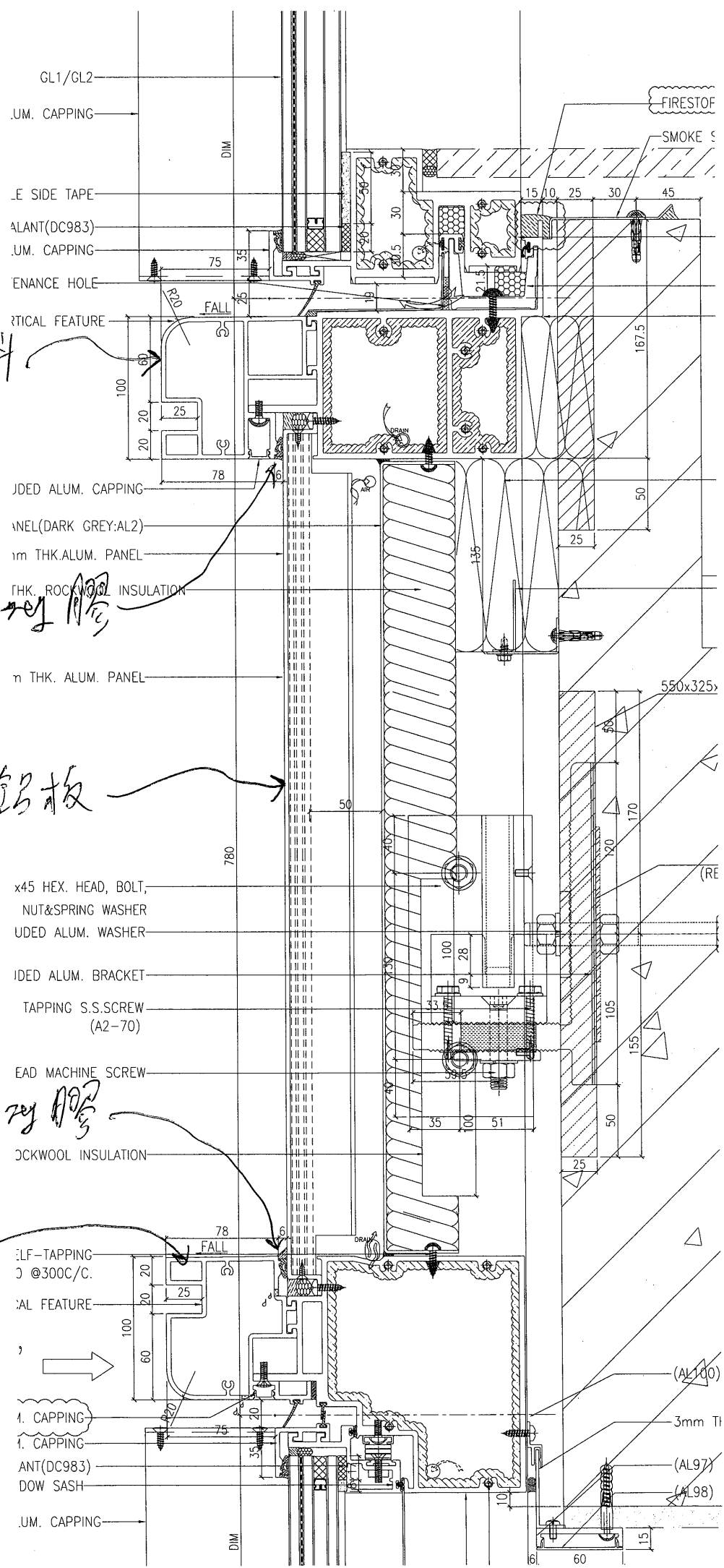
銀色鋁料

Metal Grey 膠
(淺灰色)

銀色鋁板

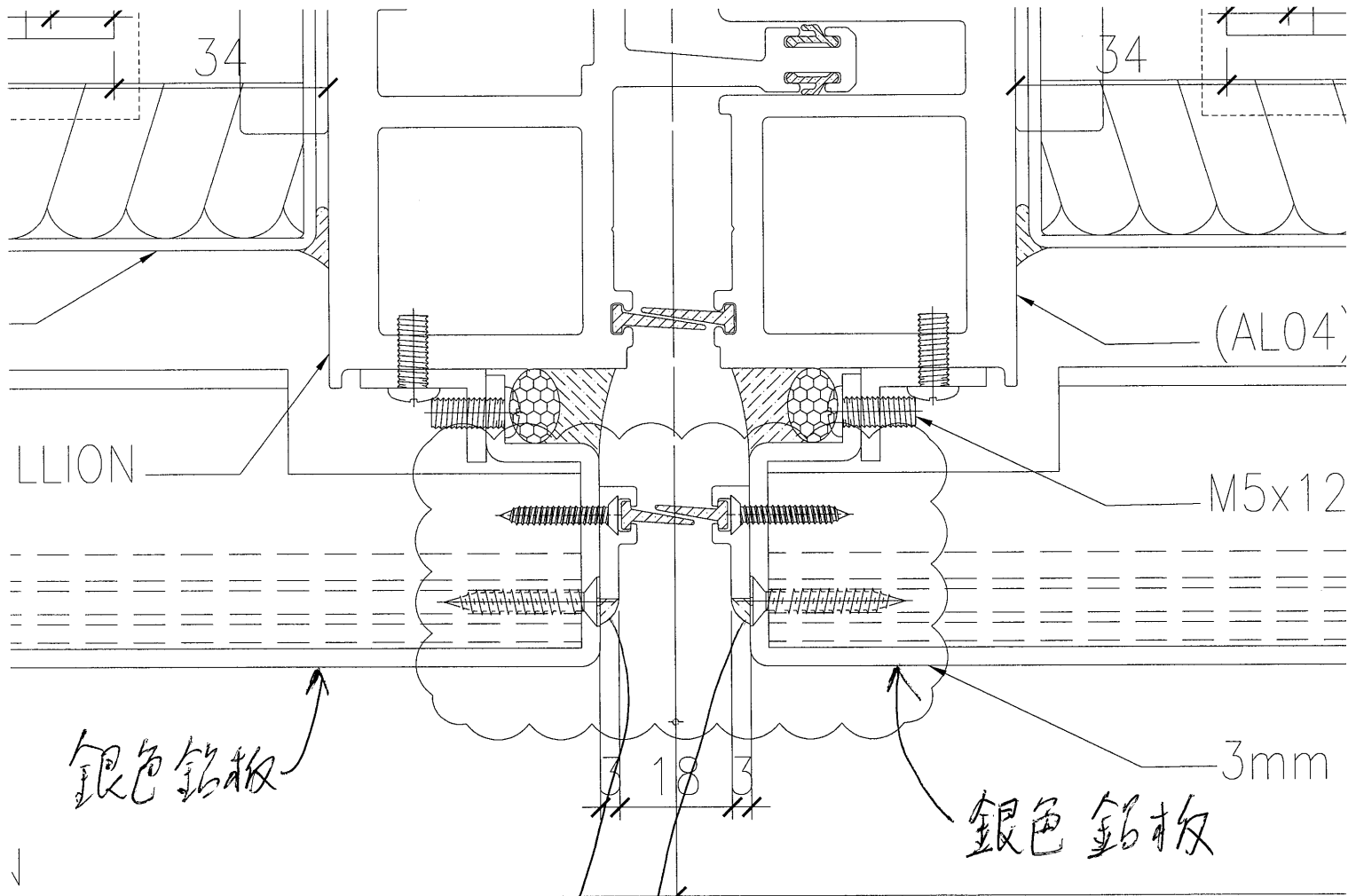
Metal Grey 膠
(淺灰色)

銀色
鋁料



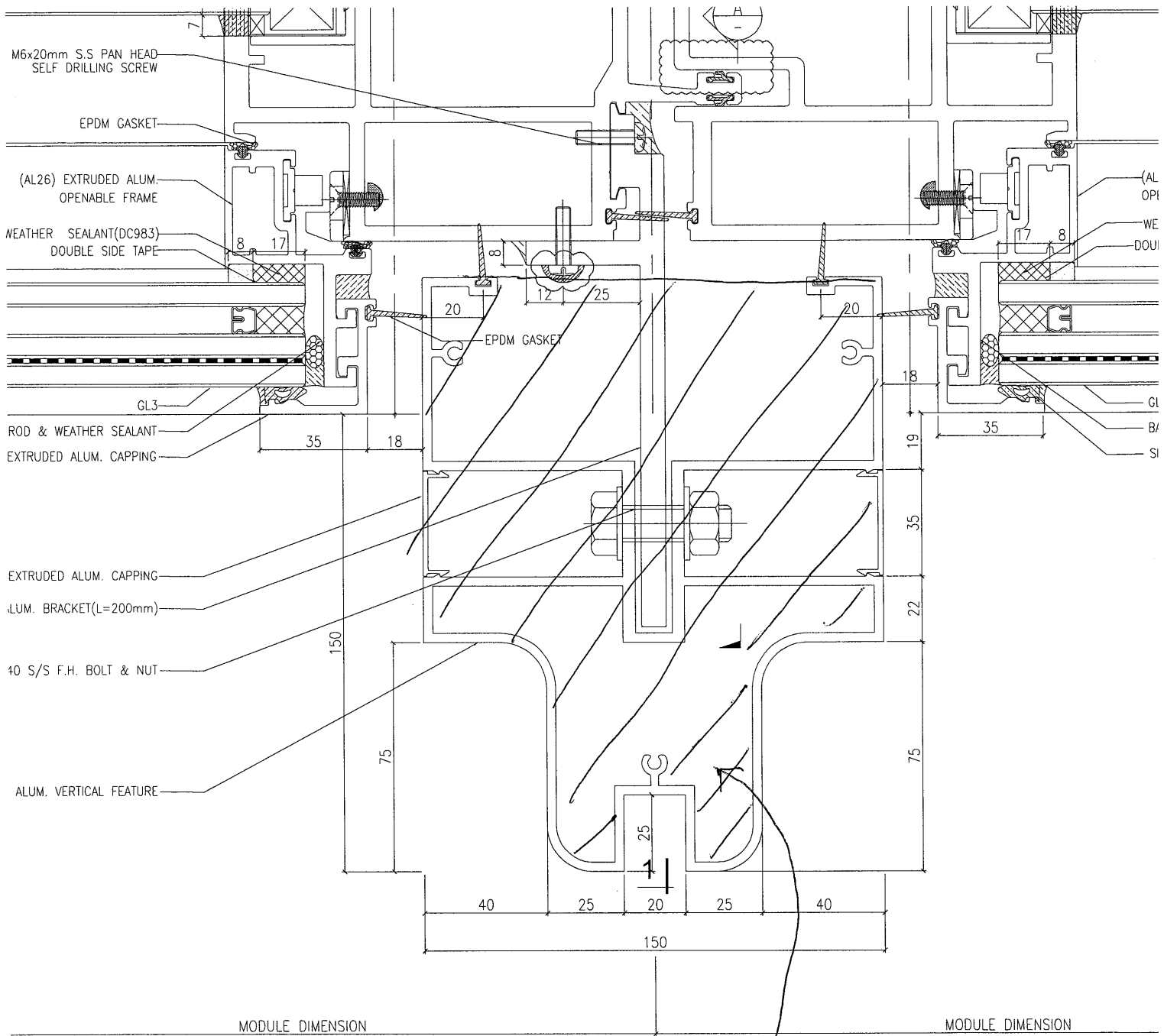
- ELF-TAPPING
- 3 @300C/C.
- AL FEATURE
- 1. CAPPING
- 1. CAPPING
- ANT(DC983)
- DOW SASH
- UM. CAPPING

- (AL100)
- 3mm TH
- (AL97)
- (AL98)



4 HORIZONTAL DETAIL

Metal Grey 膠
(淺灰色)



OUTSIDE 4004 HORIZONTAL DETAIL SCALE 1:1

飾線頂底的封口
打淺夾膠