

工程指示 / 要求簡箋 ENGINEER INSTRUCTIONS(E.I.)

工程指示編號:	EI- 4585	修改版本:	C
	HK- 0748/22		
工程編號:	J 857	工程名稱:	NKIL6552
收件人:	生統	發件人:	Nero HO
工程項目:	幕牆單元件 - 防水膠顏色分佈位置	日期:	10/05/2022

<input type="checkbox"/> 原合約工程包	<input type="checkbox"/> 原合約工程加 / 減賬 QT-	<input type="checkbox"/> 新工程報價 QT-
---------------------------------	--	------------------------------------

信件批核號碼/圖紙參考編號:	批核模具圖紙編號:
客戶指示附件:	管理內部批簽署:

<input type="checkbox"/> 初步鋁料 B.M.	<input type="checkbox"/> 加工拆圖, 然後生產	<input type="checkbox"/> 尺寸表
<input type="checkbox"/> 正式鋁料 B.M.	<input checked="" type="checkbox"/> 技術上資料/指示	<input type="checkbox"/> 報價
<input type="checkbox"/> 配件 B.M.	<input type="checkbox"/> 樣辦或貨品說明書	<input type="checkbox"/> 分判合約
<input type="checkbox"/> 其他:		

內容:
 更正「所有生窗框內側碰口及收配件」並不是使用黑色膠, 而是用深灰色Dark Grey
 *「室外銀色飾綫」 → 用深灰色 (Metal Gray) 包括飾綫封口片,
 *「室外古銅色飾綫」 → 用古銅色 (Bronze) 包括飾綫封口片...

完成上列要求日期:

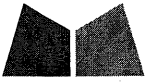
國內

<input type="checkbox"/> 生產技術總監	<input type="checkbox"/> 連附件	<input type="checkbox"/> 技術部	<input type="checkbox"/> 連附件	<input type="checkbox"/> 生產部	<input type="checkbox"/> 連附件
<input type="checkbox"/> 採購部	<input type="checkbox"/> 連附件	<input checked="" type="checkbox"/> 生產統籌部	<input checked="" type="checkbox"/> 連附件	<input type="checkbox"/> 報關組	<input type="checkbox"/> 連附件
<input type="checkbox"/> 質檢部	<input type="checkbox"/> 連附件	<input type="checkbox"/> 會計部	<input type="checkbox"/> 連附件	<input type="checkbox"/> 機械設計部	<input type="checkbox"/> 連附件
<input type="checkbox"/> 其他:					

香港

<input type="checkbox"/> 行政部	<input type="checkbox"/> 連附件	<input type="checkbox"/> 會計部	<input type="checkbox"/> 連附件	<input type="checkbox"/> 統籌部	<input type="checkbox"/> 連附件	<input type="checkbox"/> 工程部	<input type="checkbox"/> 連附件
<input type="checkbox"/> 採購部	<input type="checkbox"/> 連附件	<input type="checkbox"/> QS部	<input type="checkbox"/> 連附件	<input type="checkbox"/> 地盤管理	<input type="checkbox"/> 連附件	<input type="checkbox"/> 維修部	<input type="checkbox"/> 連附件

*發件人簽署:	<i>lh</i>	*組別成員批核簽署:	<i>[Signature]</i>
傳遞編號:	HK-0748/22	項目經理簽署:	



品控部 MEMO

QC-2022-013

送 呈: 施哥、梁衍伟

发件日期: 2022.05.05

发件人: 王良

发出页数: 第 1 页, 共 2 页

副本送交: 叶生

CC:

关于 857 启德 6552 防水胶的使用

依照收到的工程指示 EI/4585/22 及配件 BM EI/4284/22 L 共有防水胶 DC791 三款色。深灰色 (Dark Grey); 浅灰色 (Metal Grey); 古铜色 (Bronze); 但使用分布位置却不够清晰, 为了避免生产人员用错, 可用以下方法明确。

1、请于单元组装图对应节点清晰标注对应需采用颜色。

2、或用节点分类排列列举: 例如

所有生窗窗框内侧碰口及收配件:

生窗玉四角碰口、扣盖:

梗中横企碰口:

背板位:

收框螺丝头、螺丝尾:

室外银色饰线:

室外古铜色饰线:

深灰色胶 Dark Grey

Dark Grey

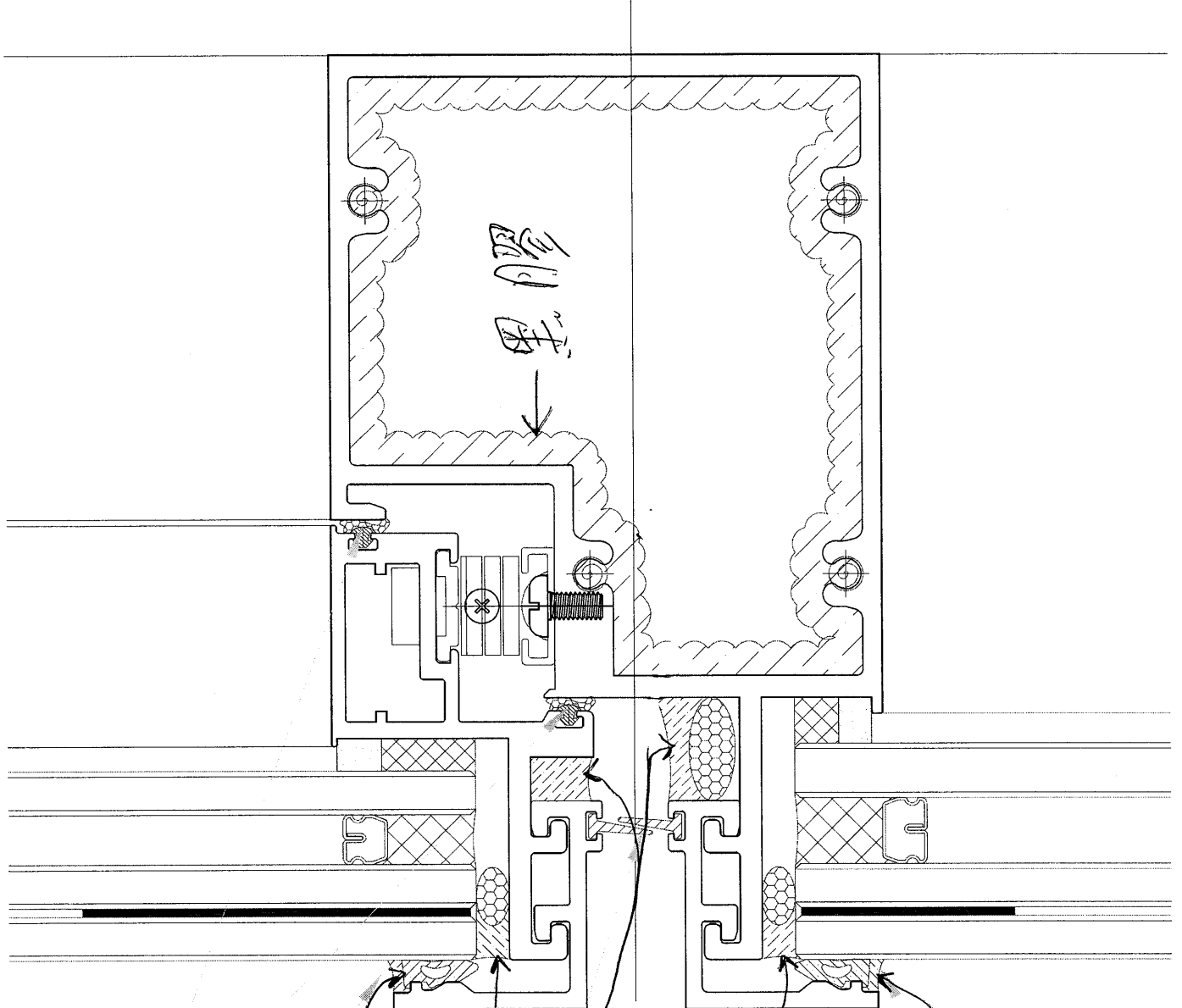
黑胶

任何颜色

用浅灰色 (Metal Grey) 包含饰线封口片

用古铜色 (Bronze) 包含饰线封口片

④



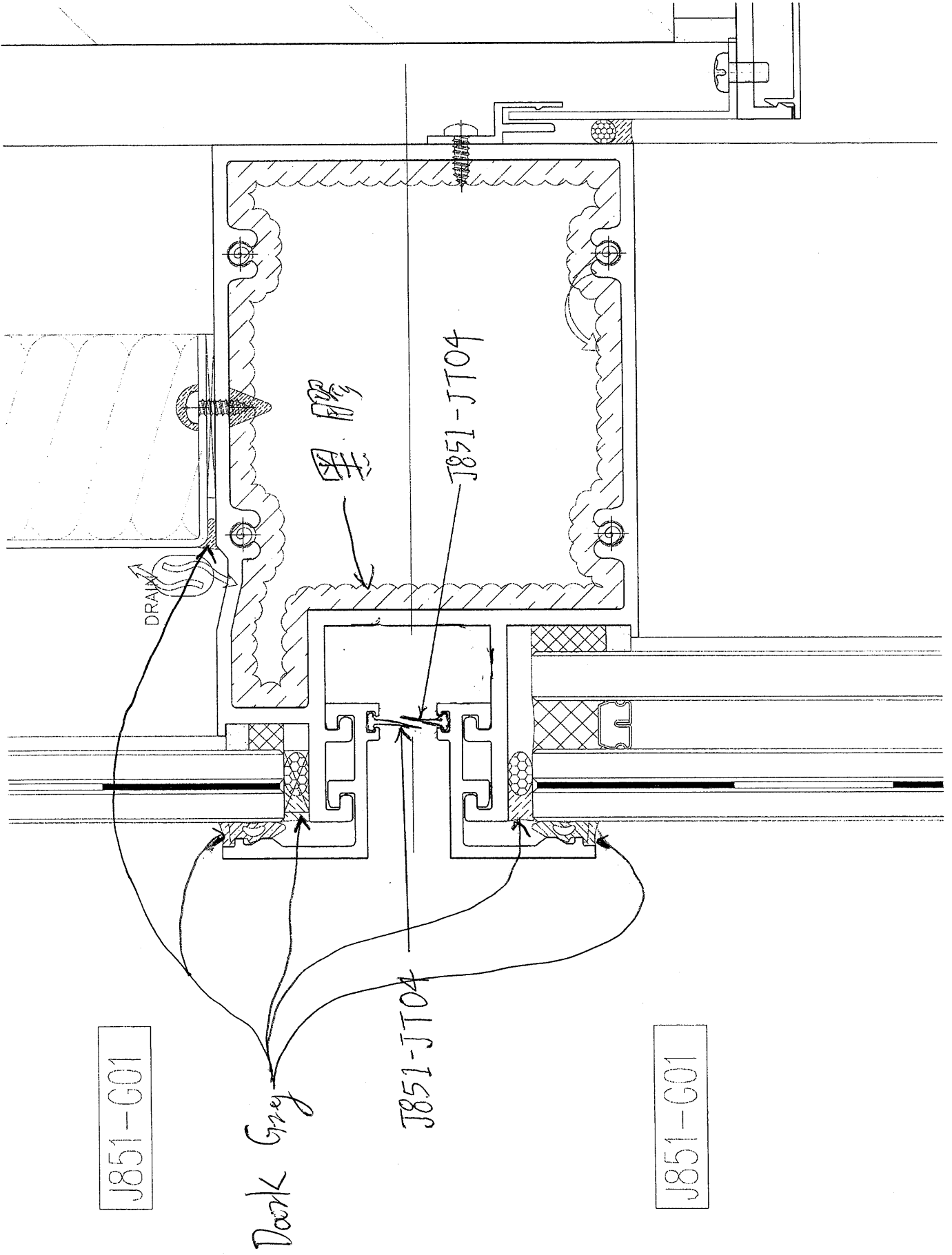
837-CWG-S2

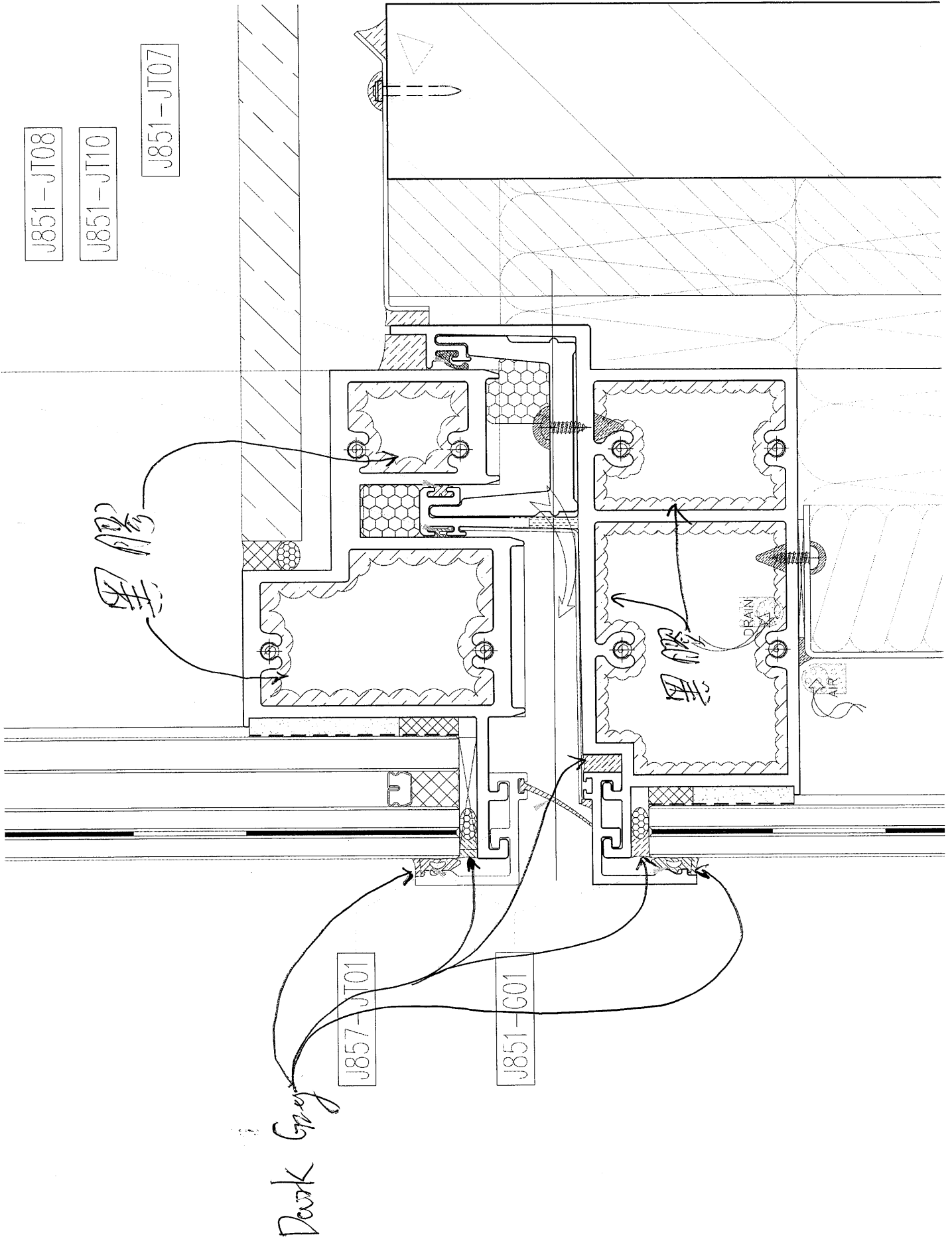
J851-G01

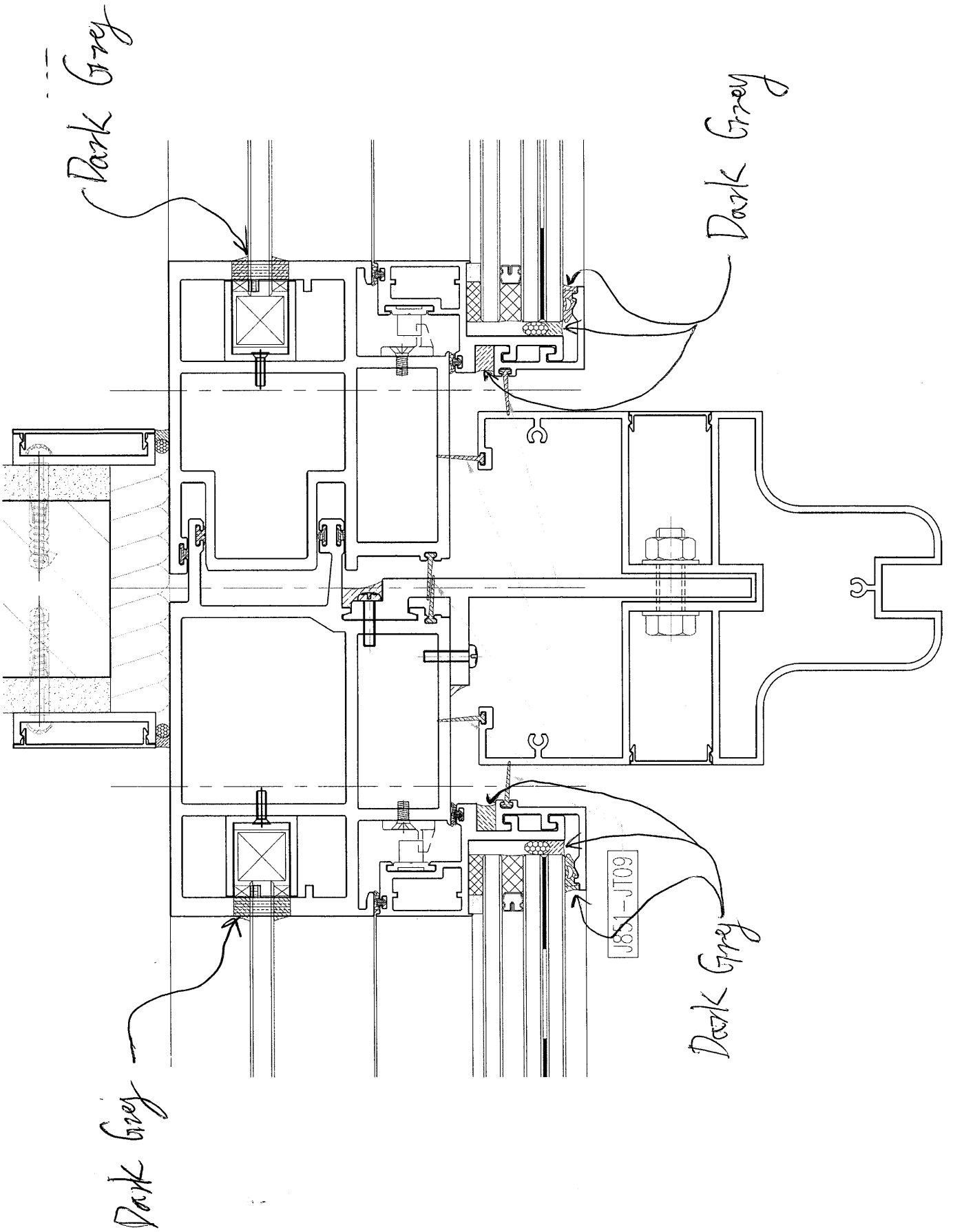
Dark Grey

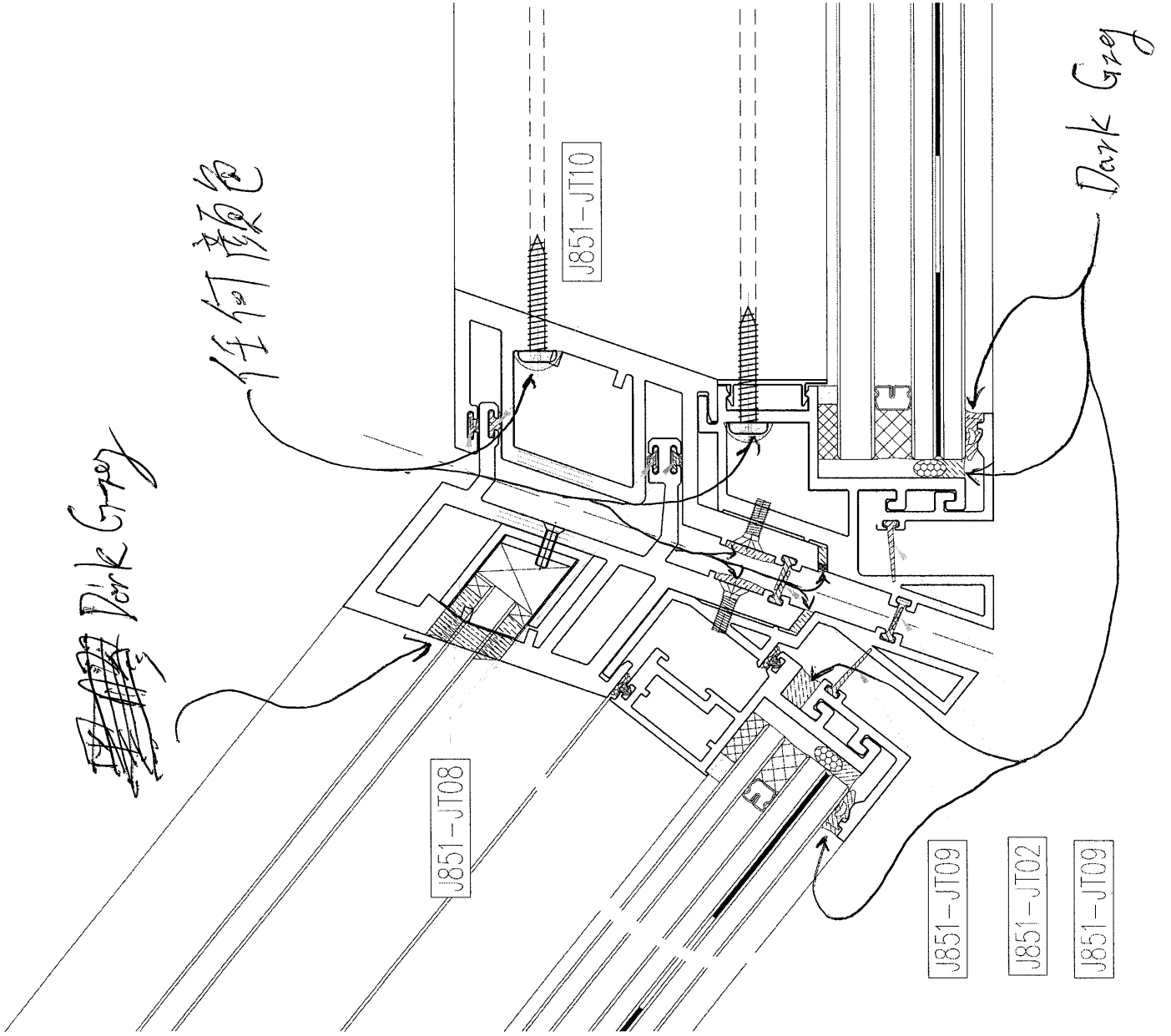
J851-JT04

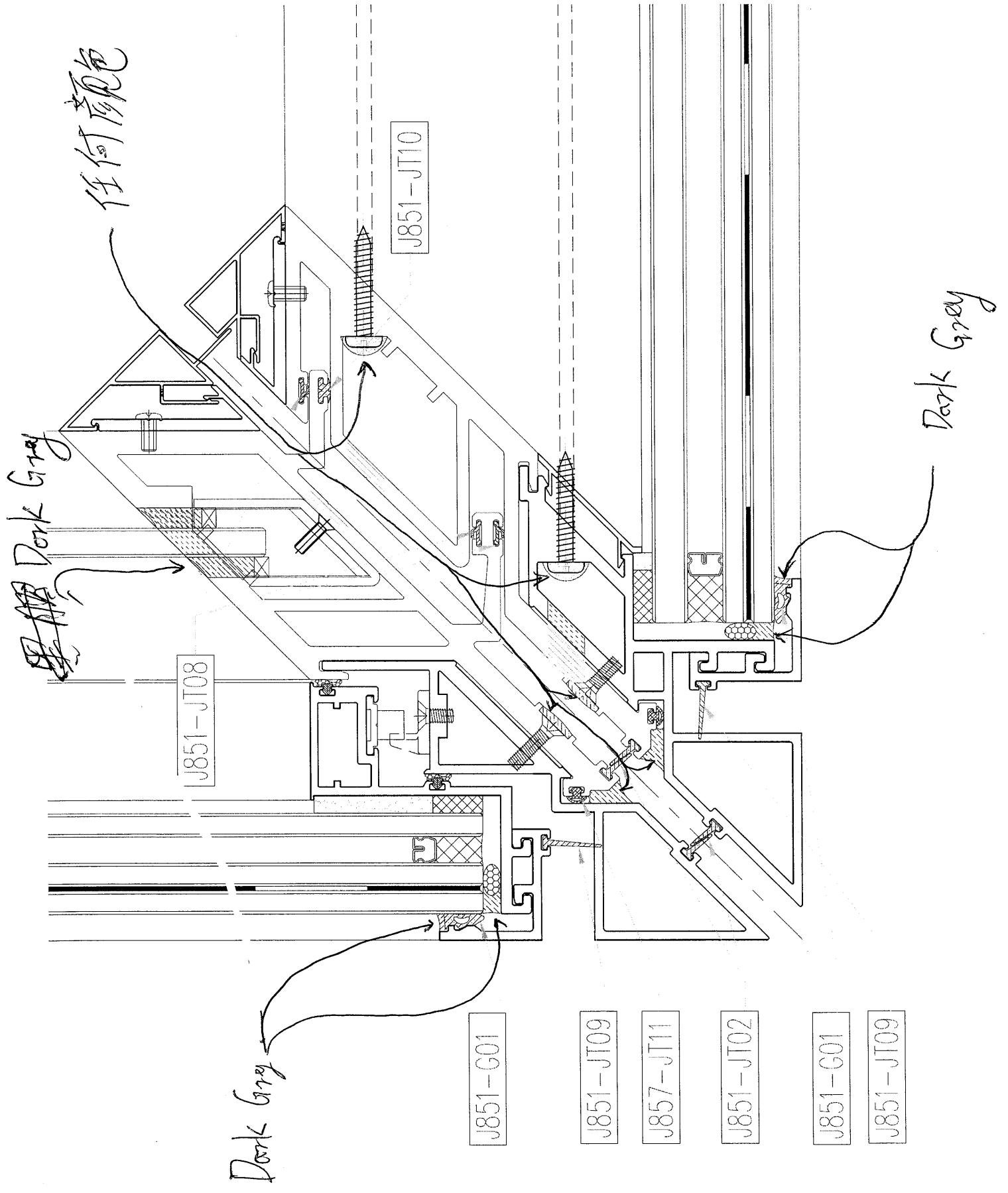
J851-G01

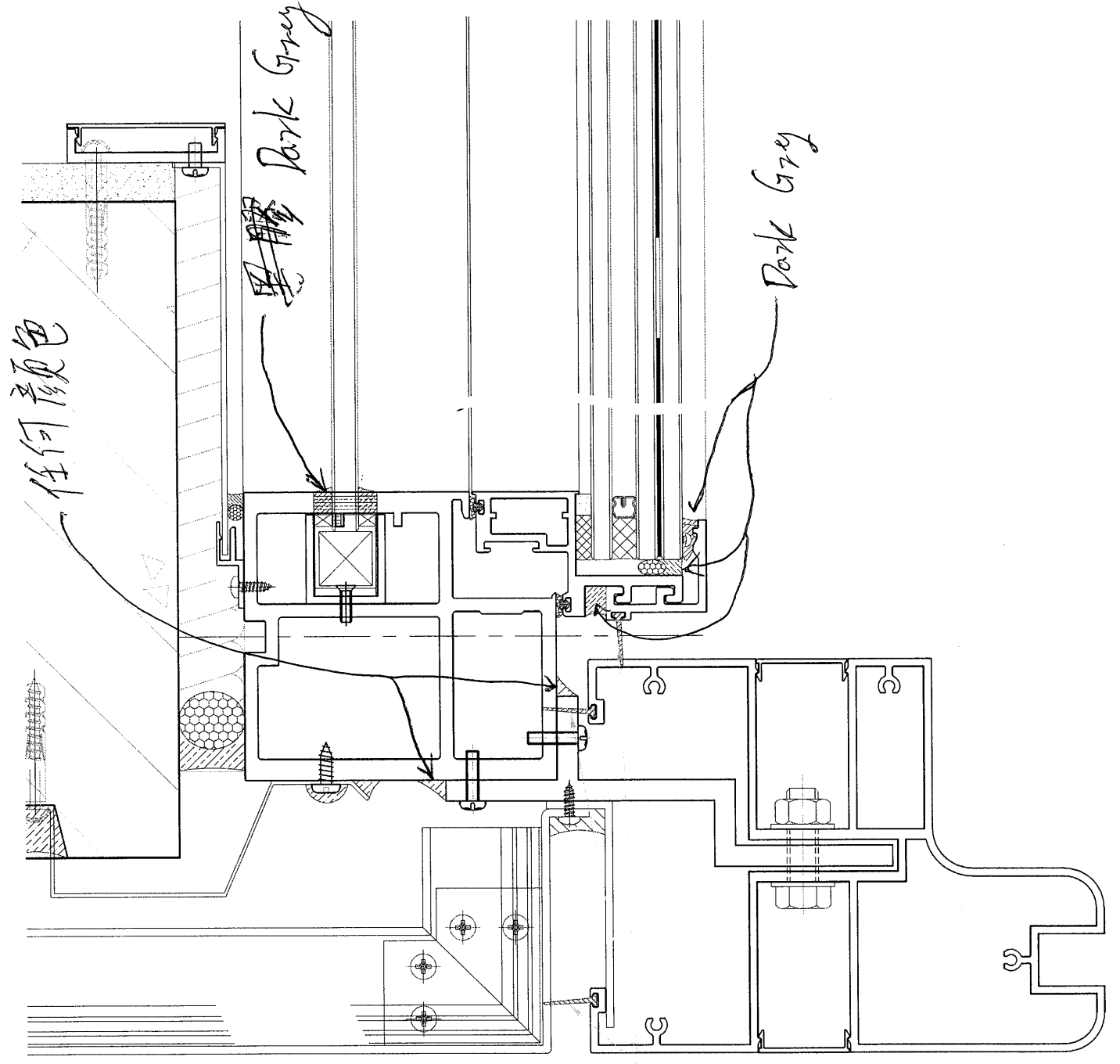




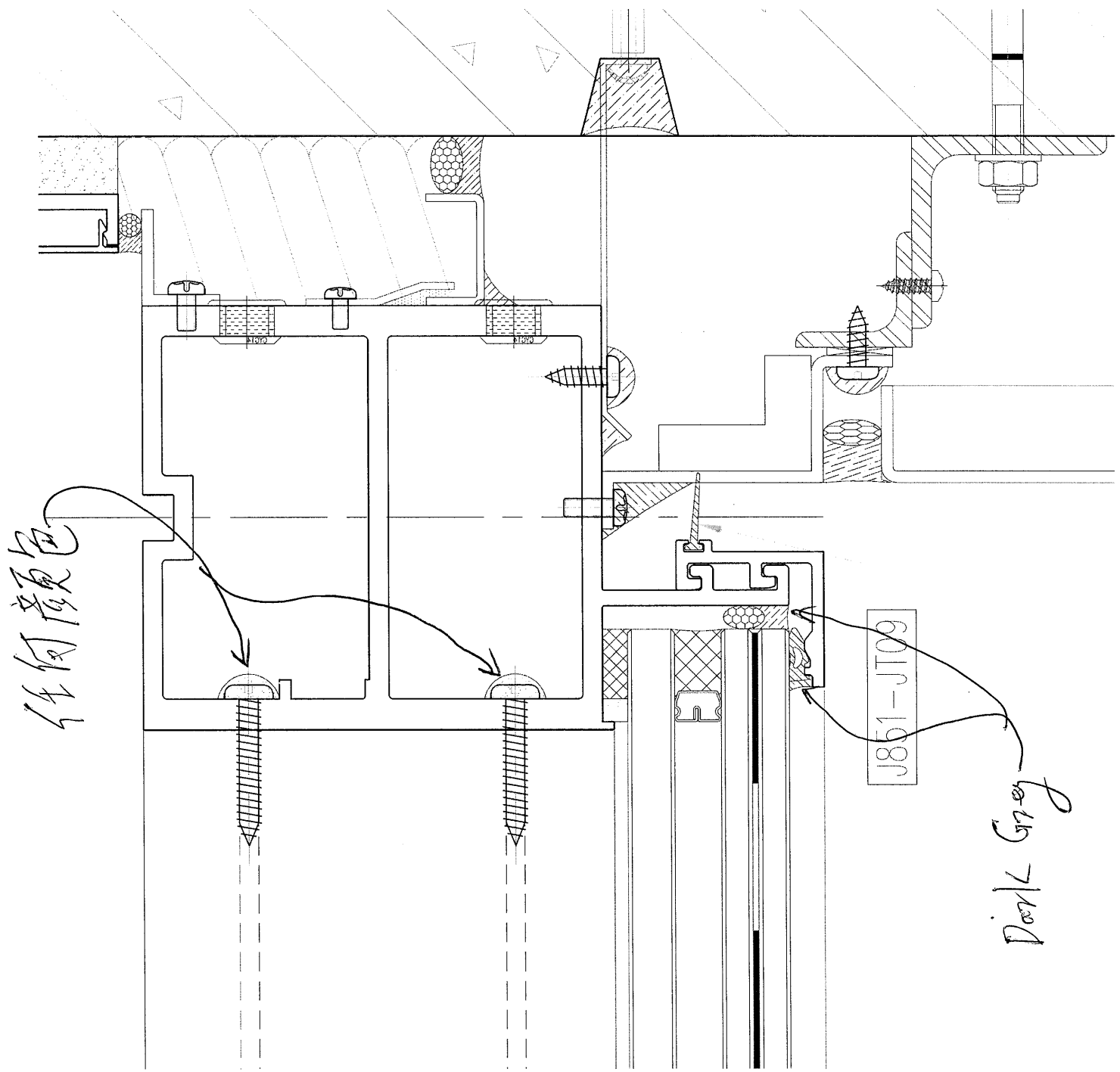


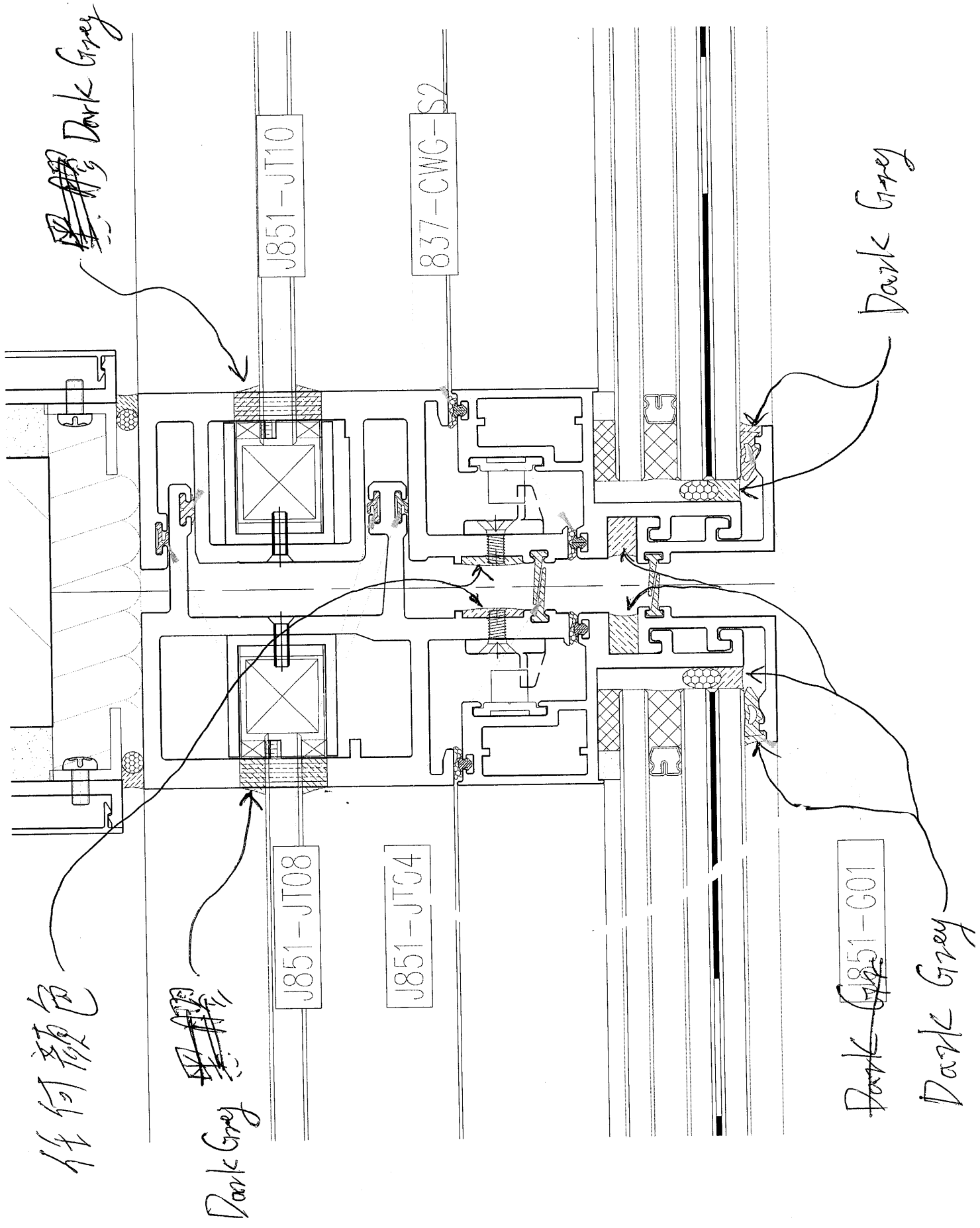




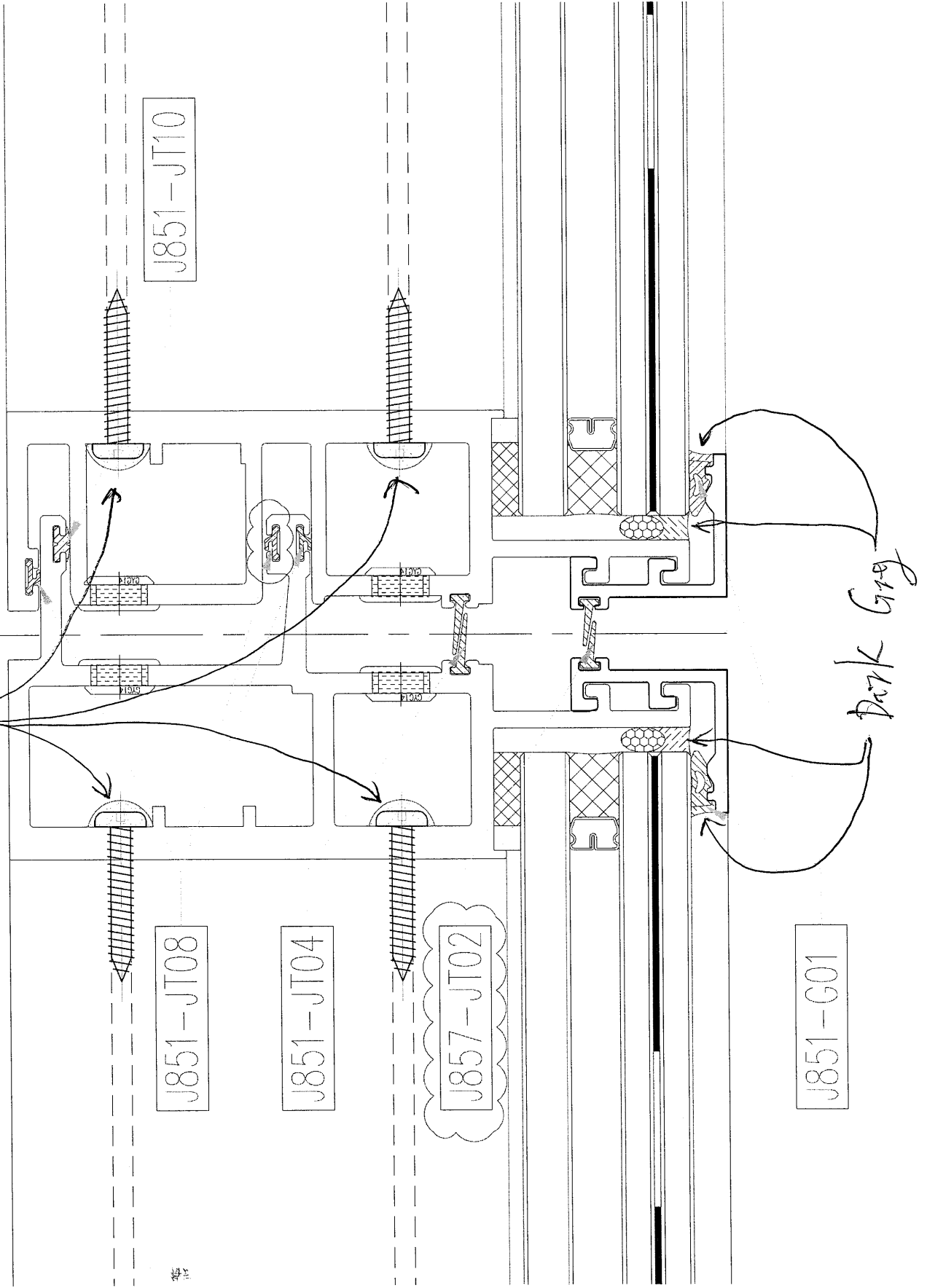


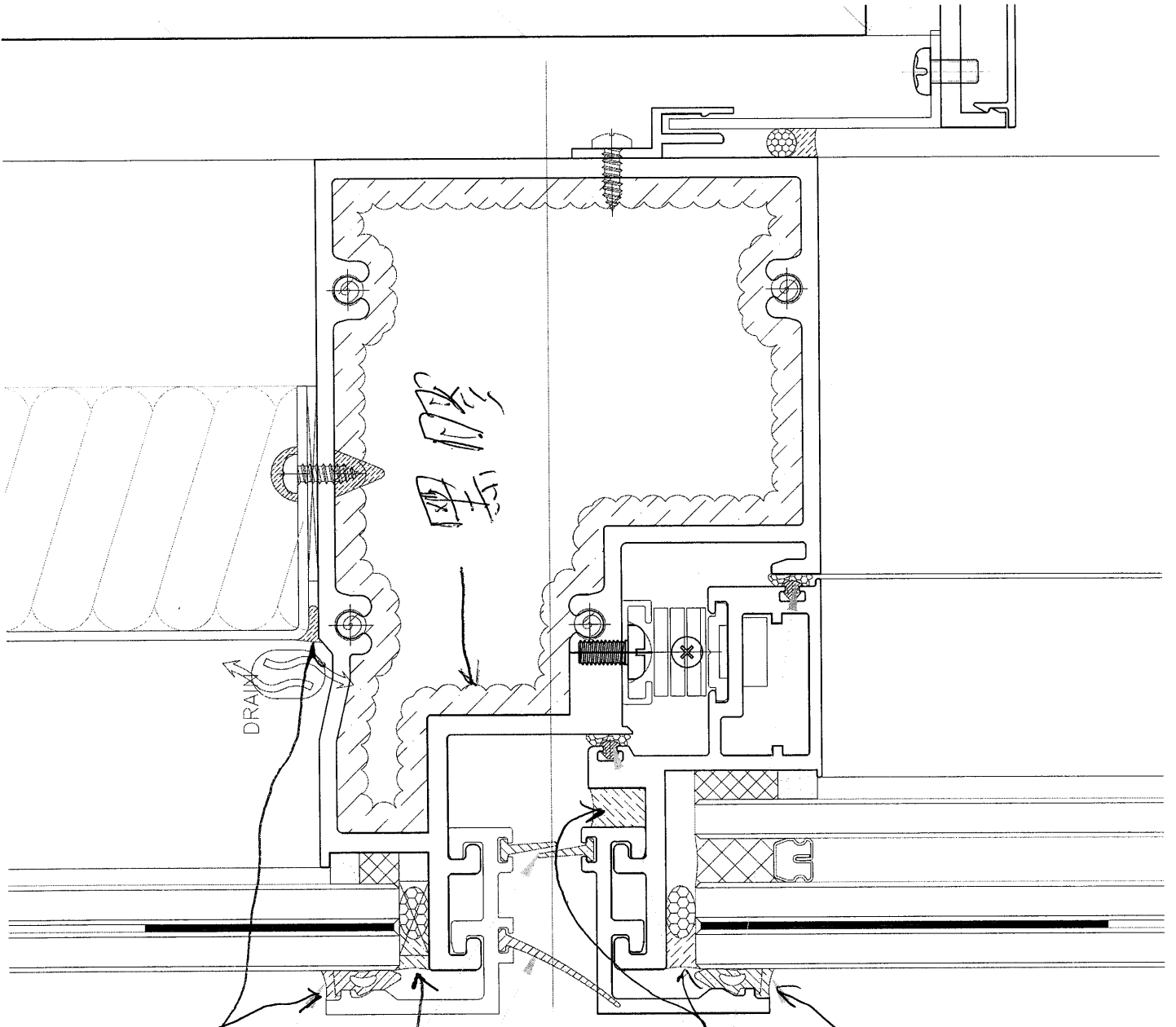
J851-JT09





任何顏色





鋼
窗
膠

DRAIN

Dark Gray

J851-G01

J857-JT02

J851-JT09

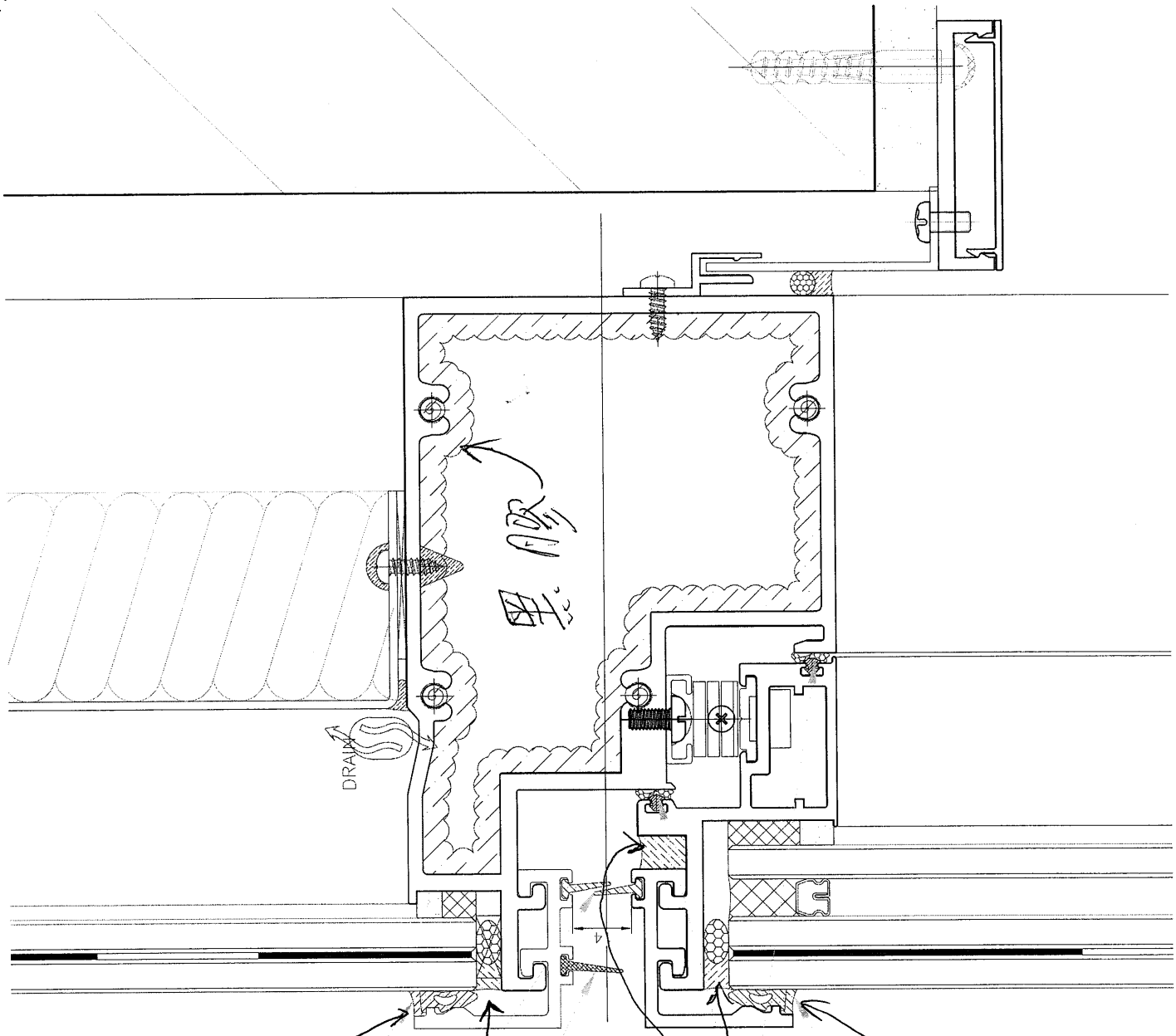
T. H窗

837-CWG-S2

J851-G01

Dark Gray

窗



Dark Grey

J851-G01

J857-JT02

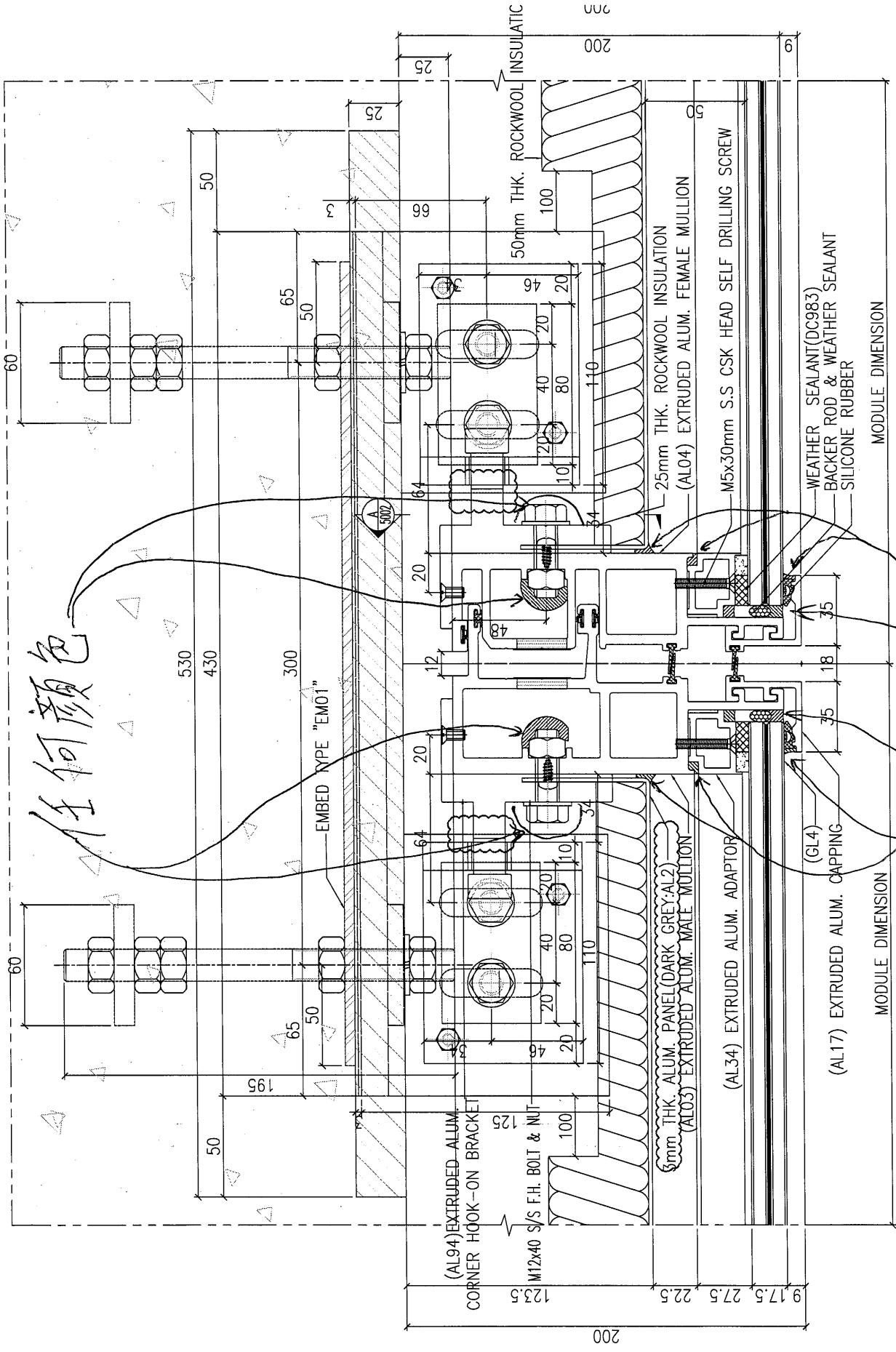
J851-JT04

S. H 窗

837-CWG-S2

J851-G01

Dark Grey



1 HORIZONTAL DETAIL
 4008 SCALE 1:2
 OUTSIDE

Sealant Colours for Various Interfaces

Date: 03 Mar 2022

DOWSIL 791 Silicone Weatherproofing Sealant						
	AL-1 (Dark Bronze)	AL-2 (Dark Grey)	AL-3 (Silver)	AL-4 (Stone Pattern)	AL-5 (Light Bronze)	Curtain Wall (AL-2)
AL-1 (Dark Bronze)	Bronze	Dark Grey	Bronze	Bronze	Bronze	Dark Grey
AL-2 (Dark Grey)		Dark Grey	Dark Grey	Dark Grey	Dark Grey	Dark Grey
AL-3 (Silver)			Metal Grey	Metal Grey	Metal Grey	Dark Grey
AL-4 (Stone Pattern)				Metal Grey	Metal Grey	Dark Grey
AL-5 (Light Bronze)					Metal Grey	Dark Grey
Curtain Wall						Dark Grey