



工程指示 / 要求簡箋 ENGINEER INSTRUCTIONS(E.I.)

工程指示編號:	EI- 4578	修改版本:	N
工程編號:	HK- 17/10/22 J 857	工程名稱:	啟德6552
收件人:	生統	發件人:	Nero HO
工程項目:	後裝趟門 - 廠用鋁料加工圖	日期:	05/10/2022

<input type="checkbox"/> 原合約工程包	<input type="checkbox"/> 原合約工程加 / 減賬 QT-	<input type="checkbox"/> 新工程報價 QT-
---------------------------------	--	------------------------------------

信件批核號碼/圖紙參考編號:	批核模具圖紙編號:
客戶指示附件:	管理內部批簽署:

<input type="checkbox"/> 初步鋁料 B.M.	<input type="checkbox"/> 加工拆圖, 然後生產	<input type="checkbox"/> 尺寸表
<input type="checkbox"/> 正式鋁料 B.M.	<input type="checkbox"/> 技術上資料/指示	<input type="checkbox"/> 報價
<input type="checkbox"/> 配件 B.M.	<input type="checkbox"/> 樣辦或貨品說明書	<input type="checkbox"/> 分判合約
<input type="checkbox"/> 其他:		

內容:  
附件是新增的L座趟門, 請依附件資料生產加工  
並按地盤需要先出框後出玉。

完成上列要求日期: ASAP

國內

<input type="checkbox"/> 生產技術總監	<input type="checkbox"/> 連附件	<input type="checkbox"/> 技術部	<input type="checkbox"/> 連附件	<input type="checkbox"/> 生產部	<input type="checkbox"/> 連附件
<input type="checkbox"/> 採購部	<input type="checkbox"/> 連附件	<input checked="" type="checkbox"/> 生產統籌部	<input checked="" type="checkbox"/> 連附件	<input type="checkbox"/> 報關組	<input type="checkbox"/> 連附件
<input type="checkbox"/> 質檢部	<input type="checkbox"/> 連附件	<input type="checkbox"/> 會計部	<input type="checkbox"/> 連附件	<input type="checkbox"/> 機械設計部	<input type="checkbox"/> 連附件
<input type="checkbox"/> 香港辦	<input type="checkbox"/> 連附件	<input type="checkbox"/> 其他:			

<input type="checkbox"/> 行政部	<input type="checkbox"/> 連附件	<input type="checkbox"/> 會計部	<input type="checkbox"/> 連附件	<input type="checkbox"/> 統籌部	<input type="checkbox"/> 連附件	<input type="checkbox"/> 工程部	<input type="checkbox"/> 連附件
<input type="checkbox"/> 採購部	<input type="checkbox"/> 連附件	<input type="checkbox"/> QS部	<input type="checkbox"/> 連附件	<input checked="" type="checkbox"/> 地盤管理	<input checked="" type="checkbox"/> 連附件	<input type="checkbox"/> 維修部	<input type="checkbox"/> 連附件

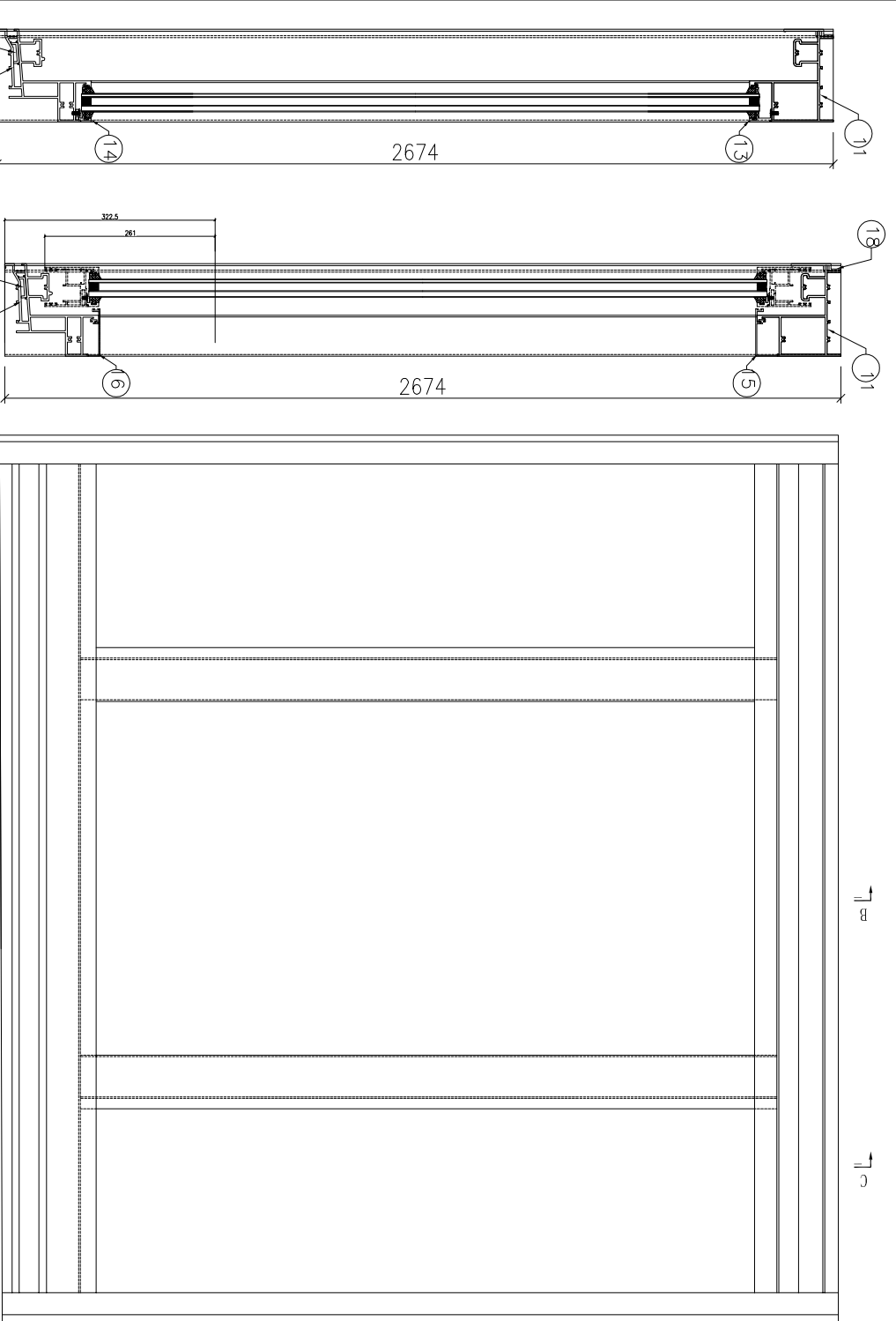
*發件人簽署:	<u>u</u>	*組別成員批核簽署:	
傳遞編號:	<u>HK17/10/22</u>	項目經理簽署:	

圖則登記表  
DRAWING REGISTER

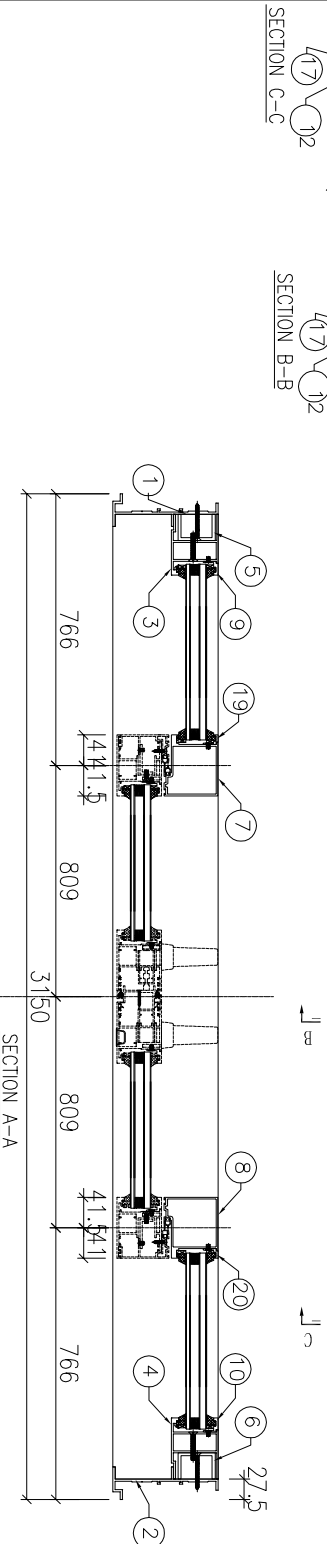
圖則登記表 DRAWING REGISTER		接收日期 Receiving Date (適用於客戶圖則)									
工程名稱 Project Title: <b>啟德站</b>		年									
工程編號 Project No: <b>J-857</b>		月									
分發予 Distributed To		日									
		發出日期 Issued Date									
		年	21								
		月	9								
		日	29								
		修訂編號 Revision No.									
圖則編號 Drg. No.		-									
圖則名稱 Drawing Title		-									
J857-SD-27		-									
J857-SD-27A		-									
J857-SD-28		-									
J857-SD-28A		-									
J857-SD-29		-									
J857-SD-29A		-									
J857-SD-30		-									
J857-SD-30A		-									
J857-MU-1F		-									
J857-MU-2F		-									
J857-MU-1G		-									
J857-MU-2G		-									
J857-MU-3F		-									
J857-MU-4F		-									
J857-MU-5F		-									
J857-MU-6F		-									
J857-MU-7F		-									
J857-MU-8F		-									
J857-MU-9F		-									
J857-MU-10F		-									
J857-MU-11F		-									
J857-MU-12F		-									
J857-SD27-1		-									
J857-SD29-1		-									
J857-SD27-2		-									
J857-SD27-3		-									
J857-SD27-4		-									



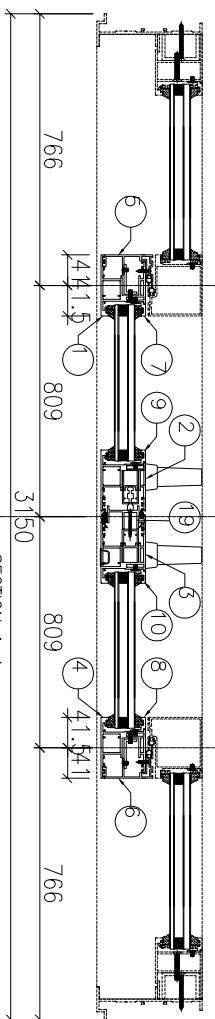
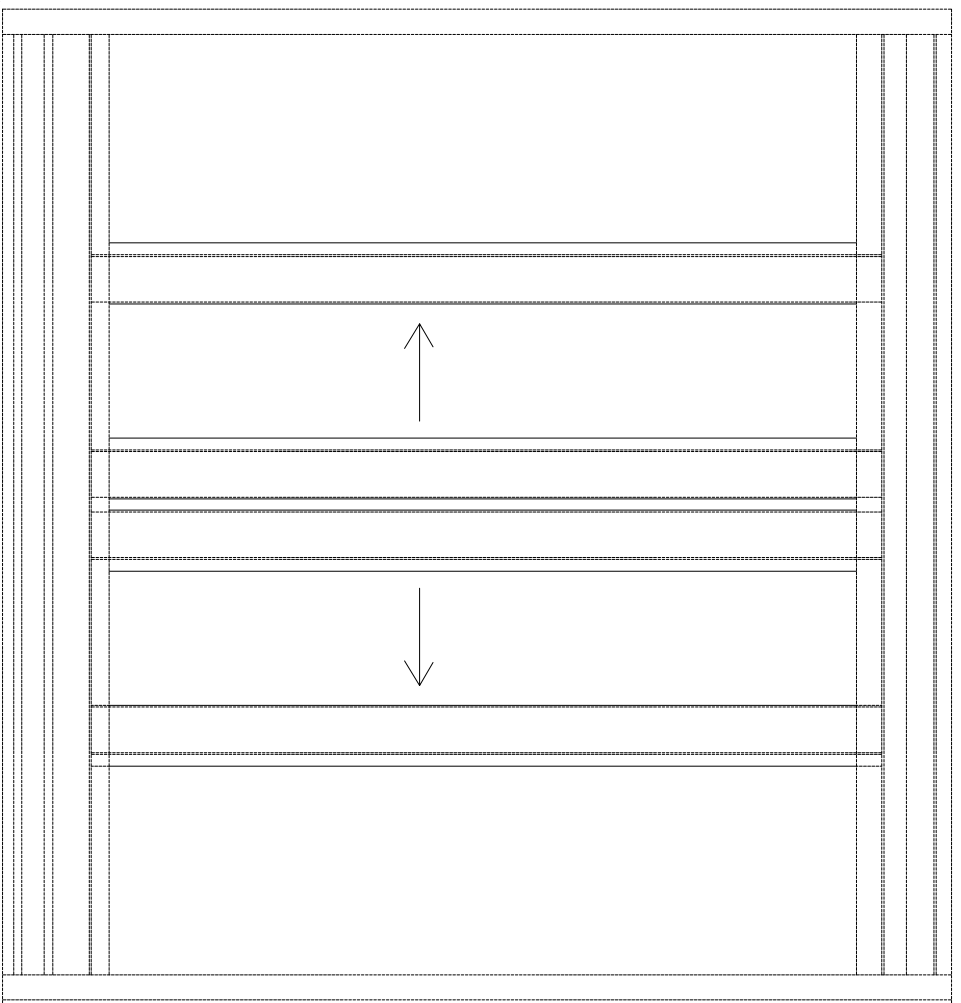
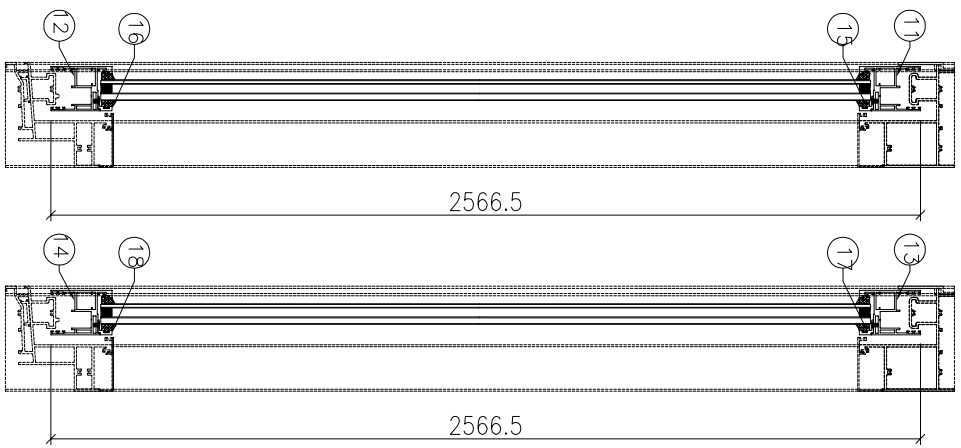




序号	产品编号	料号	产品名称	L (mm)	数量
1	J857-MU-1F	X86118	趟門邊框	2674	1
2	J857-MU-2F	X86118	趟門邊框	2674	1
3	J857-MU-3F	X86127	趟門企夾邊	2457.5	1
4	J857-MU-4F	X86127	趟門企夾邊	2457.5	1
5	J857-MU-5F	35.5x50x35.5x4mm厚鋁槽	35.5x50x35.5x4mm厚鋁槽	2457.5	1
6	J857-MU-6F	35.5x50x35.5x4mm厚鋁槽	35.5x50x35.5x4mm厚鋁槽	2457.5	1
7	J857-MU-7F	X86264	梗勾企	2459.5	1
8	J857-MU-8F	X86264	梗勾企	2459.5	1
9	J857-MU-9F	X86130	玻璃綫	2448.5	1
10	J857-MU-10F	X86130	玻璃綫	2448.5	1
11	J857-SD27-1	X86117	趟門頂橫	3095	1
12	J857-SD27-2	X86116	趟門底橫	3095	1
13	J857-SD27-3	X86247	玻璃綫	614	2
14	J857-SD27-4	X86130	玻璃綫	614	2
15	J857-SD27-5	X86131	扣蓋	1535	1
16	J857-SD27-6	X86196	扣蓋	1535	1
17	J857-SD27-7	32X10.8X3mm釘槽	32X10.8X3mm釘槽	3093	1
18	J857-SD27-8	X86190	趟門外蓋	3060	1
19	J857-MU-11F	X86265	玻璃綫二	2448.5	1
20	J857-MU-12F	X86265	玻璃綫二	2448.5	1

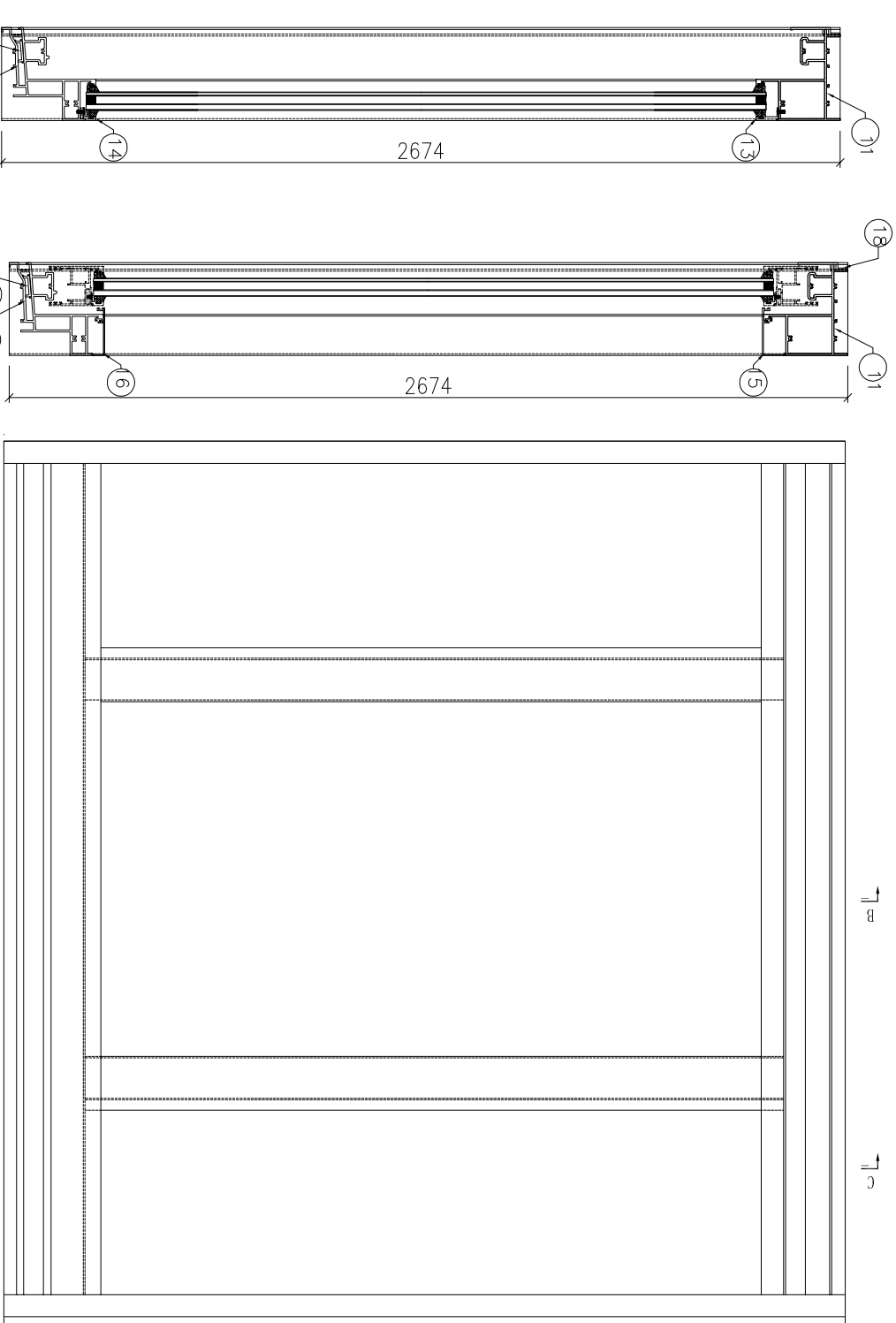


美特鋁質 MIDI Aluminium Fabricator Ltd.		工程號: J857	窗號:	數量: 2	繪圖: HHQ	日期: 2022.9.29	批准:	日期:	名稱: 提升推拉趟門框組裝圖	圖號: J857-SD-27
地盤: 啓德6552		顏色: ECKX10635-VP2 三基漆(灰)	位置:	校核:	日期:	採用: 地盤	工廠	版本:	版本:	



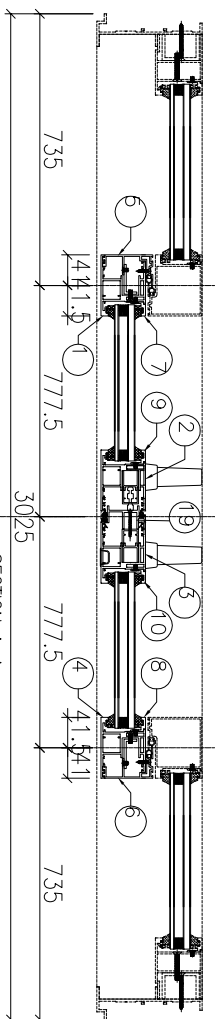
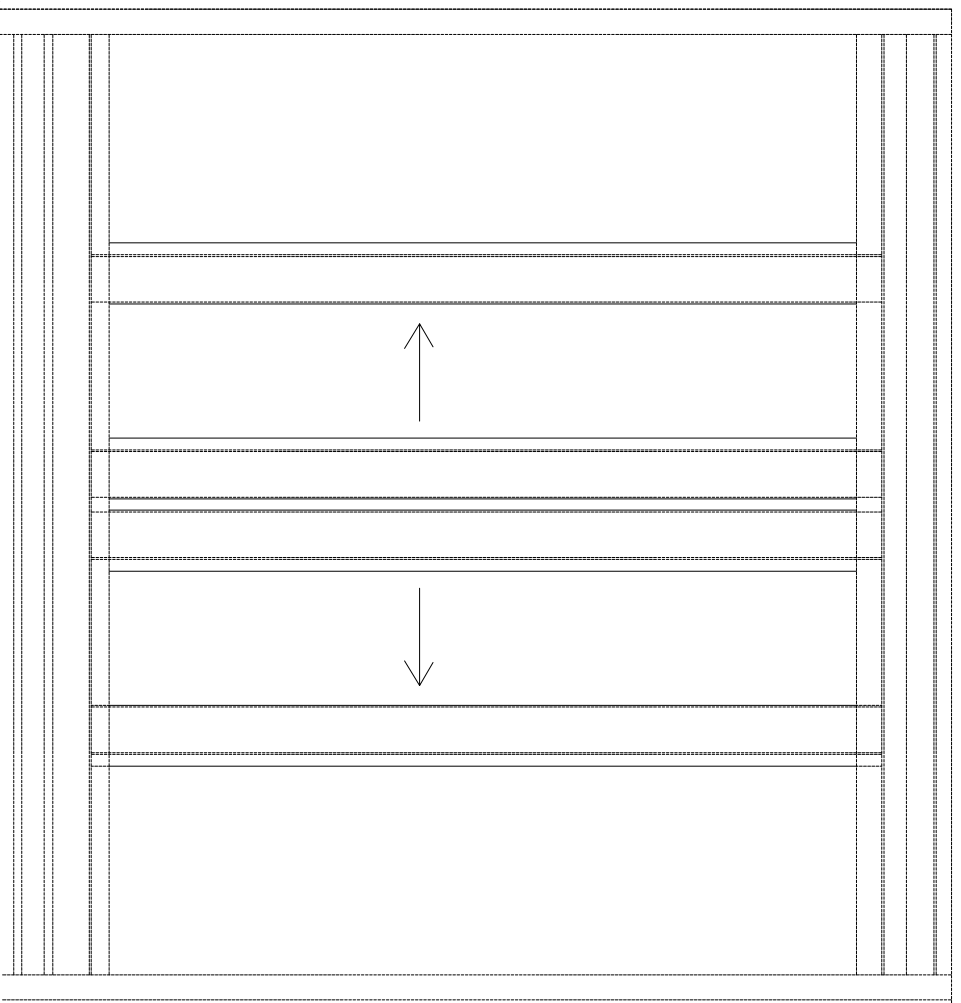
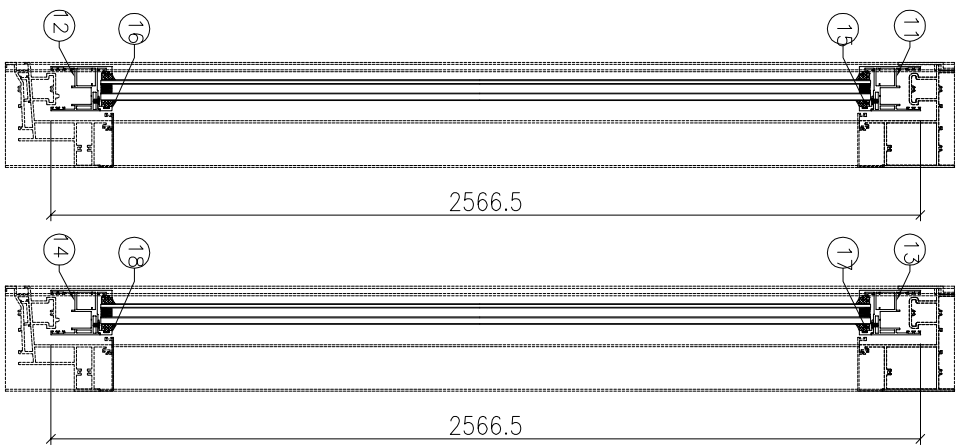
序号	产品编号	料号	产品名称	L (mm)	数量
1	J857-MU-13F	X86123	趟门玉	2566.5	1
2	J857-MU-14F	X86123	趟门玉	2566.5	1
3	J857-MU-15F	X86123	趟门玉	2566.5	1
4	J857-MU-16F	X86123	趟门玉	2566.5	1
5	J857-MU-17F	X86122	趟门玉勾企	2566.5	1
6	J857-MU-18F	X86122	趟门玉勾企	2566.5	1
7	J857-MU-19F	X86130	玻璃线	2433.5	1
8	J857-MU-19F	X86130	玻璃线	2433.5	1
9	J857-MU-20F	X86130	玻璃线	2433.5	1
10	J857-MU-20F	X86130	玻璃线	2433.5	1
11	J857-SD27-9	X86123	趟门玉	842.5	1
12	J857-SD27-10	X86123	趟门玉	842.5	1
13	J857-SD27-11	X86123	趟门玉	842.5	1
14	J857-SD27-12	X86123	趟门玉	842.5	1
15	J857-SD27-13	X86130	玻璃线	677.5	1
16	J857-SD27-13	X86130	玻璃线	677.5	1
17	J857-SD27-13	X86130	玻璃线	677.5	1
18	J857-SD27-13	X86130	玻璃线	677.5	1
19	J857-MU-21F	X86187	取趟门玉收口料	2566.5	1

工程號: J857	窗號:	數量: 2	繪圖: HHQ	日期: 2022.9.29	批准:	日期:	名稱: 提升控拉趟门玉組裝圖	圖號: J857-SD-27A
地點: 啓德6552	顏色: ECKXIMASS-VP2 三基漆(粉)	位置:	校核:	採用: 地盤	工廠	版本:	版本:	



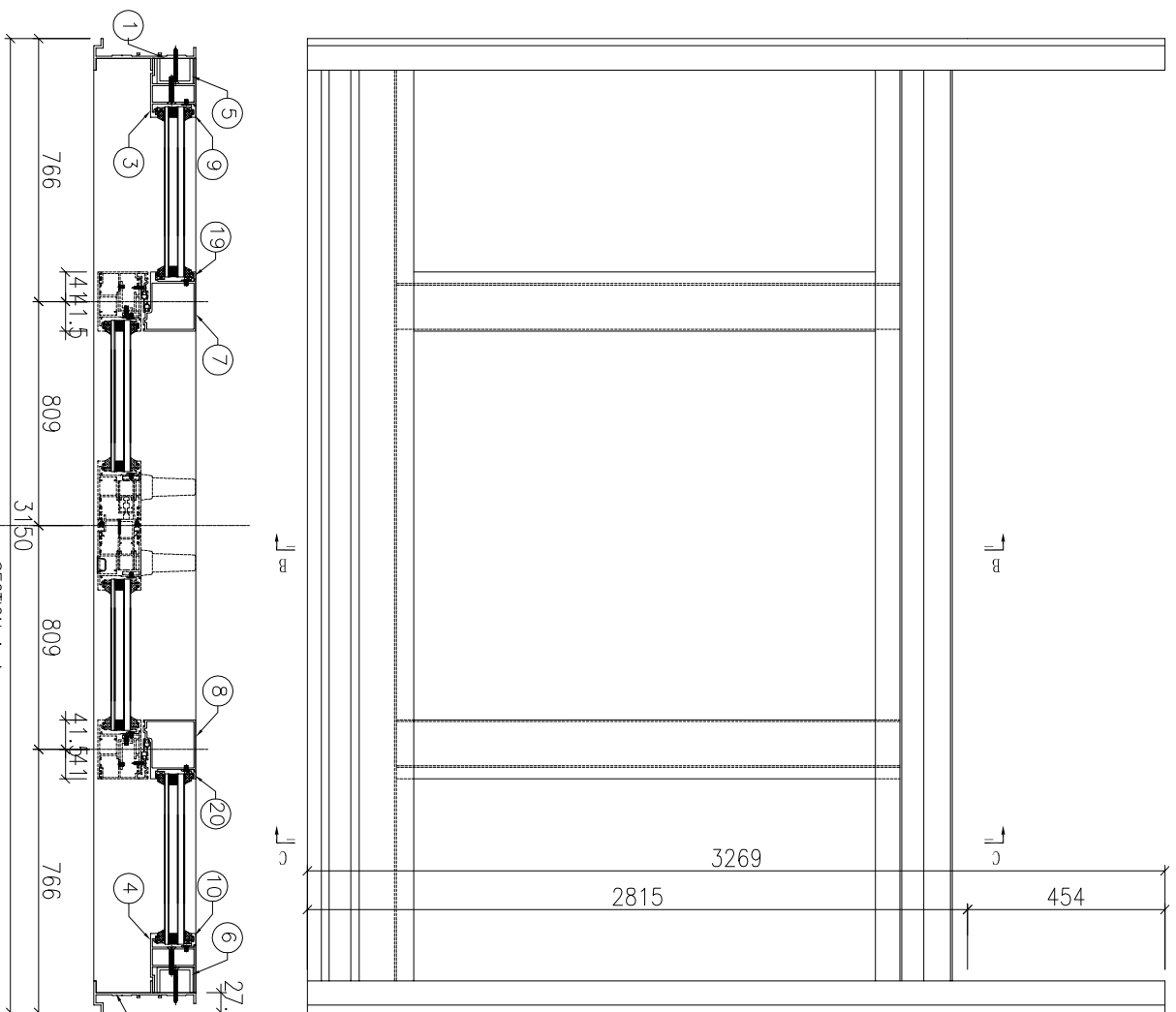
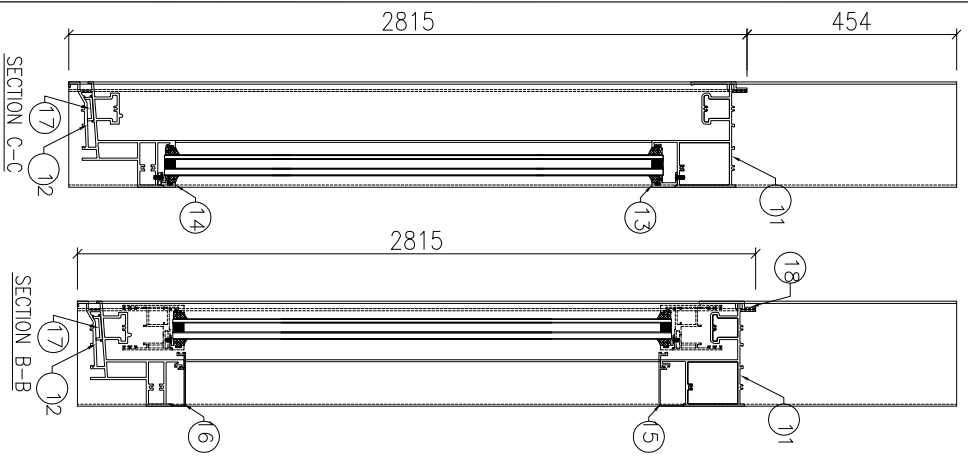
序号	产品编号	料号	产品名称	L(mm)	数量
1	J857-MU-1F	X86118	趟门边框	2674	1
2	J857-MU-2F	X86118	趟门边框	2674	1
3	J857-MU-3F	X86127	梗门企夹边	2457.5	1
4	J857-MU-4F	X86127	梗门企夹边	2457.5	1
5	J857-MU-5F	35.5x50x35.5x4mm厚铝槽	35.5x50x35.5x4mm厚铝槽	2457.5	1
6	J857-MU-6F	35.5x50x35.5x4mm厚铝槽	35.5x50x35.5x4mm厚铝槽	2457.5	1
7	J857-MU-7F	X86264	梗勾企	2459.5	1
8	J857-MU-8F	X86264	梗勾企	2459.5	1
9	J857-MU-9F	X86130	玻璃线	2448.5	1
10	J857-MU-10F	X86130	玻璃线	2448.5	1
11	J857-SD28-1	X86117	趟门顶横	2970	1
12	J857-SD28-2	X86116	趟门底横	2970	1
13	J857-SD28-3	X86247	玻璃线	583	2
14	J857-SD28-4	X86130	玻璃线	583	2
15	J857-SD28-5	X86131	扣盖	1472	1
16	J857-SD28-6	X86196	扣盖	1472	1
17	J857-SD28-7	32X10.8X3mm铝槽	32X10.8X3mm铝槽	2968	1
18	J857-SD28-8	X86190	趟门外盖	2935	1
19	J857-MU-11F	X86265	玻璃线二	2448.5	1
20	J857-MU-12F	X86265	玻璃线二	2448.5	1

工程號: J857	窗號:	數量: 4	繪圖: HHQ	日期: 2022.9.29	批准:	日期:	名稱: 提升推拉趟門框組裝圖	圖號: J857-SD-28
地點: 啓德6552	顏色: ECKXIMASS-VP2三蓋(深灰)	位置:	校核:	採用: 地盤	工廠	版本:	版本:	



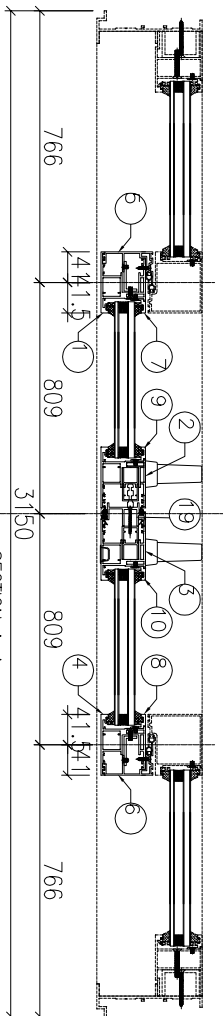
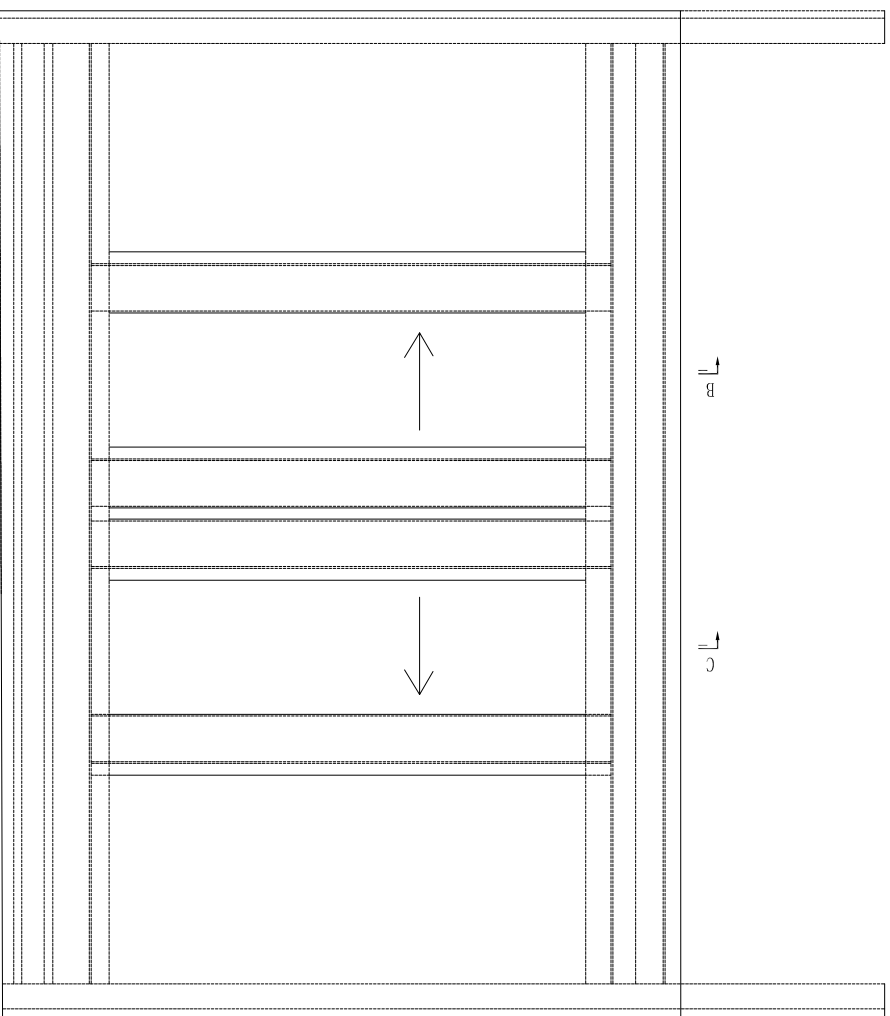
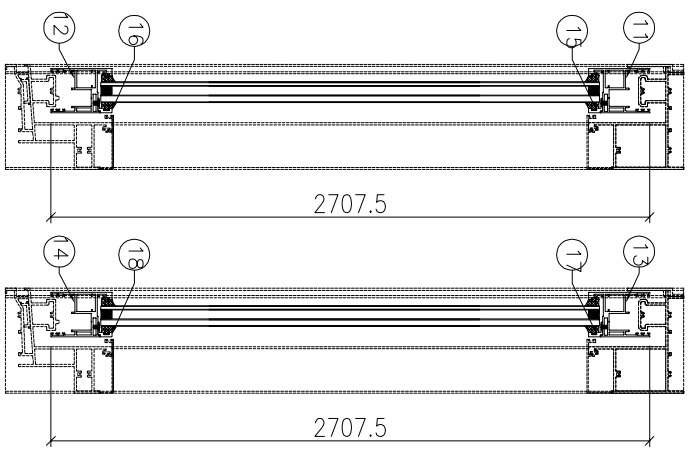
序号	产品编号	料号	产品名称	L (mm)	数量
1	J857-MU-13F	X86123	趟门玉	2566.5	1
2	J857-MU-14F	X86123	趟门玉	2566.5	1
3	J857-MU-15F	X86123	趟门玉	2566.5	1
4	J857-MU-16F	X86123	趟门玉	2566.5	1
5	J857-MU-17F	X86122	趟门玉勾企	2566.5	1
6	J857-MU-18F	X86122	趟门玉勾企	2566.5	1
7	J857-MU-19F	X86130	玻璃线	2433.5	1
8	J857-MU-19F	X86130	玻璃线	2433.5	1
9	J857-MU-20F	X86130	玻璃线	2433.5	1
10	J857-MU-20F	X86130	玻璃线	2433.5	1
11	J857-SD28-9	X86123	趟门玉	811	1
12	J857-SD28-10	X86123	趟门玉	811	1
13	J857-SD28-11	X86123	趟门玉	811	1
14	J857-SD28-12	X86123	趟门玉	811	1
15	J857-SD28-13	X86130	玻璃线	646	1
16	J857-SD28-13	X86130	玻璃线	646	1
17	J857-SD28-13	X86130	玻璃线	646	1
18	J857-SD28-13	X86130	玻璃线	646	1
19	J857-MU-21F	X86187	双趟门玉收口料	2566.5	1

工程號: J857	窗號:	數量: 4	繪圖: HHQ	日期: 2022.09	批准:	日期:	名稱: 提升推拉趟门玉組裝圖	圖號: J857-SD-28A
地點: 啓德6552	顏色: ECKXIM655-VP2三蓋深灰	位置:	校核:	日期:	採用: 地盤	日期:	版本:	版本:



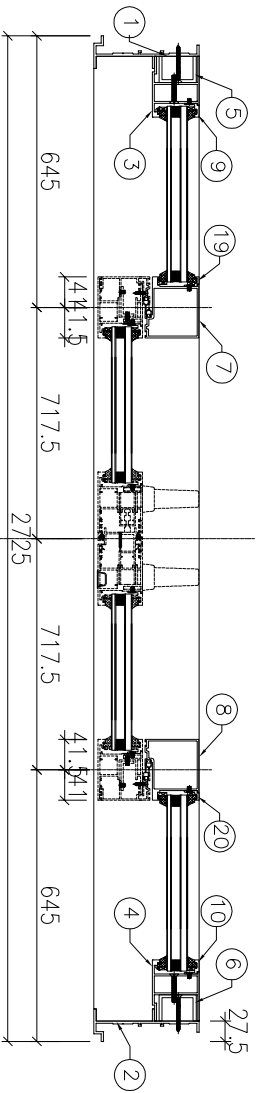
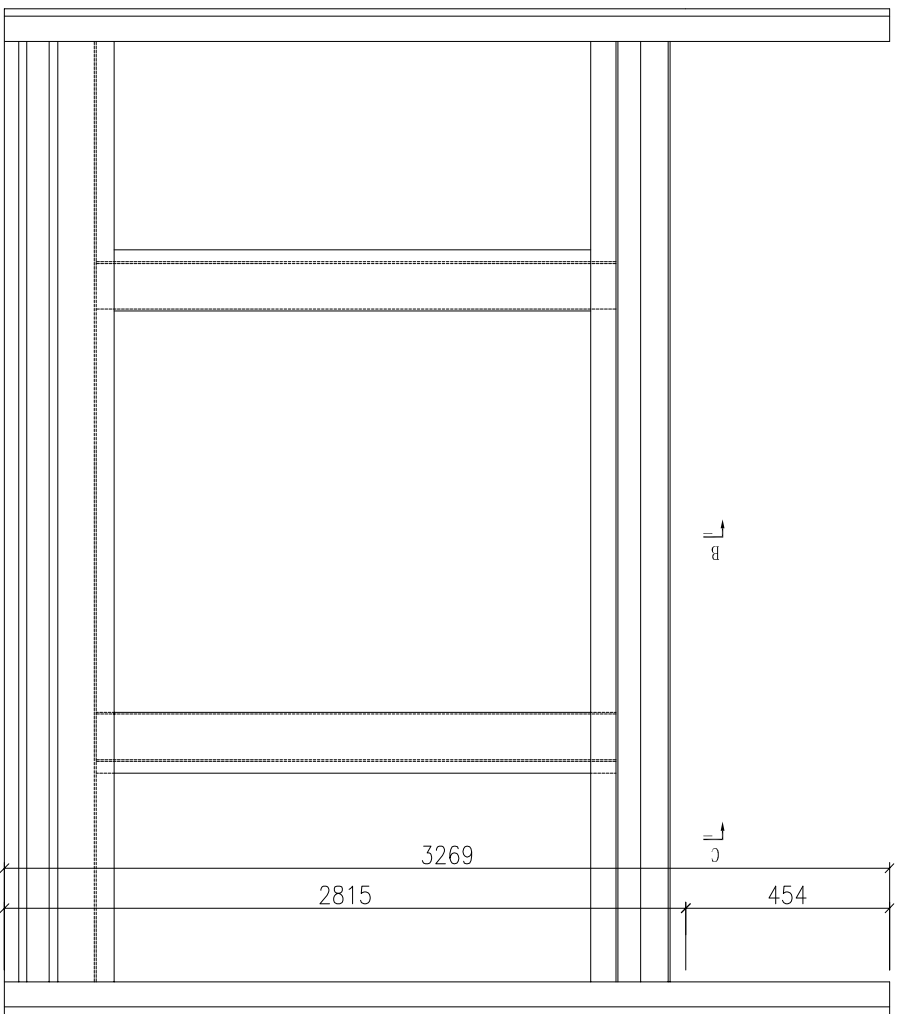
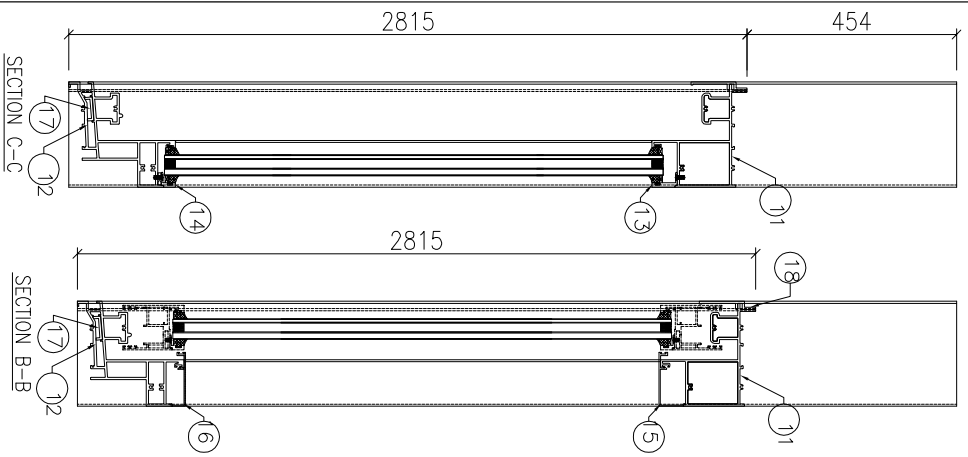
序号	产品编号	料号	产品名称	L (mm)	数量
1	J857-MU-1G	X86118	趟门边框	3269	1
2	J857-MU-2G	X86118	趟门边框	3269	1
3	J857-MU-3G	X86127	趟门企夹边	2598.5	1
4	J857-MU-4G	X86127	趟门企夹边	2598.5	1
5	J857-MU-5G	35.5x50x35.5x4mm厚铝槽	35.5x50x35.5x4mm厚铝槽	2598.5	1
6	J857-MU-6G	35.5x50x35.5x4mm厚铝槽	35.5x50x35.5x4mm厚铝槽	2598.5	1
7	J857-MU-7G	X86264	梗勾企	2600.5	1
8	J857-MU-8G	X86264	梗勾企	2600.5	1
9	J857-MU-9G	X86130	玻璃线	2589.5	1
10	J857-MU-10G	X86130	玻璃线	2589.5	1
11	J857-SD29-1	X86117	趟门顶横	3095	1
12	J857-SD29-2	X86116	趟门底横	3095	1
13	J857-SD29-3	X86247	玻璃线	614	2
14	J857-SD29-4	X86130	玻璃线	614	2
15	J857-SD29-5	X86131	扣盖	1535	1
16	J857-SD29-6	X86196	扣盖	1535	1
17	J857-SD29-7	32X10.8X3mm铝槽	32X10.8X3mm铝槽	3093	1
18	J857-SD29-8	X86190	趟门外盖	3060	1
19	J857-MU-11G	X86265	玻璃线二	2589.5	1
20	J857-MU-12G	X86265	玻璃线二	2589.5	1

工程號: J857	窗號:	數量: 1	繪圖: HHQ	日期: 2022.9.29	批准:	日期:	名稱: 提升推拉趟門框裝圖	圖號: J857-SD-29
地點: 啓德6552	顏色: ECKXIM635-VP2三蓋(深灰)	位置:	校核:	採用: 地盤	工廠	版本:	版本:	

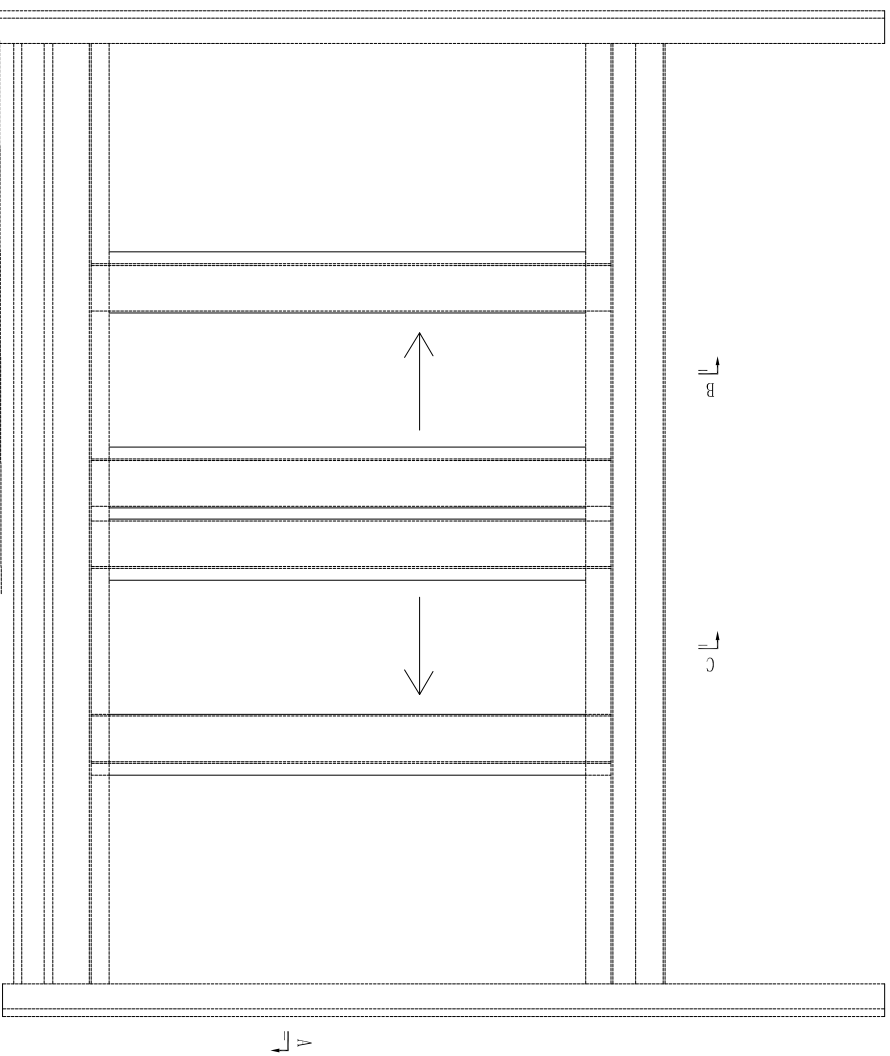
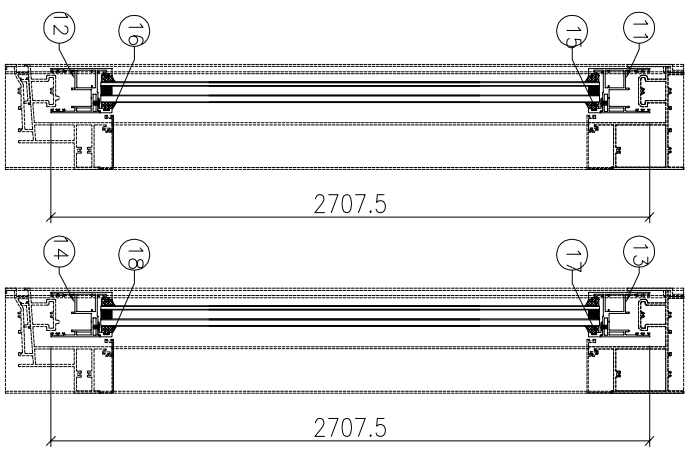


序号	产品编号	料号	产品名称	L (mm)	数量
1	J857-MU-13G	X86123	趟门玉	2707.5	1
2	J857-MU-14G	X86123	趟门玉	2707.5	1
3	J857-MU-15G	X86123	趟门玉	2707.5	1
4	J857-MU-16G	X86123	趟门玉	2707.5	1
5	J857-MU-17G	X86122	趟门玉勾企	2707.5	1
6	J857-MU-18G	X86122	趟门玉勾企	2707.5	1
7	J857-MU-19G	X86130	玻璃线	2574.5	1
8	J857-MU-19G	X86130	玻璃线	2574.5	1
9	J857-MU-20G	X86130	玻璃线	2574.5	1
10	J857-MU-20G	X86130	玻璃线	2574.5	1
11	J857-SD29-9	X86123	趟门玉	842.5	1
12	J857-SD29-10	X86123	趟门玉	842.5	1
13	J857-SD29-11	X86123	趟门玉	842.5	1
14	J857-SD29-12	X86123	趟门玉	842.5	1
15	J857-SD29-13	X86130	玻璃线	677.5	1
16	J857-SD29-13	X86130	玻璃线	677.5	1
17	J857-SD29-13	X86130	玻璃线	677.5	1
18	J857-SD29-13	X86130	玻璃线	677.5	1
19	J857-MU-21G	X86187	取趟门玉收口料	2707.5	1

工程號: J857	窗號:	數量: 1	繪圖: HHQ	日期: 2022.9.29	批准:	日期:	名稱: 提升推拉趟门玉組裝圖	圖號: J857-SD-29A
地盤: 啓德6552	顏色: ECKXIMASS-VP2 三蓋深灰	位置:	校核:	採用: 地盤	工廠	版本:	版本:	



序号	产品编号	料号	产品名称	L (mm)	数量
1	J857-MU-1G	X86118	趟门边框	3269	1
2	J857-MU-2G	X86118	趟门边框	3269	1
3	J857-MU-3G	X86127	趟门企夹边	2598.5	1
4	J857-MU-4G	X86127	趟门企夹边	2598.5	1
5	J857-MU-5G	35.5x50x35.5x4mm厚铝槽	35.5x50x35.5x4mm厚铝槽	2598.5	1
6	J857-MU-6G	35.5x50x35.5x4mm厚铝槽	35.5x50x35.5x4mm厚铝槽	2598.5	1
7	J857-MU-7G	X86264	梗勾企	2600.5	1
8	J857-MU-8G	X86264	梗勾企	2600.5	1
9	J857-MU-9G	X86130	玻璃线	2589.5	1
10	J857-MU-10G	X86130	玻璃线	2589.5	1
11	J857-SD30-1	X86117	趟门顶横	2670	1
12	J857-SD30-2	X86116	趟门底横	2670	1
13	J857-SD30-3	X86247	玻璃线	493	2
14	J857-SD30-4	X86130	玻璃线	493	2
15	J857-SD30-5	X86131	扣盖	1352	1
16	J857-SD30-6	X86196	扣盖	1352	1
17	J857-SD30-7	32X10.8X3mm铝槽	32X10.8X3mm铝槽	2668	1
18	J857-SD30-8	X86190	趟门外盖	2635	1
19	J857-MU-11G	X86265	玻璃线二	2589.5	1
20	J857-MU-12G	X86265	玻璃线二	2589.5	1



序号	产品编号	料号	产品名称	L (mm)	数量
1	J857-MU-13G	X86123	趟门玉	2707.5	1
2	J857-MU-14G	X86123	趟门玉	2707.5	1
3	J857-MU-15G	X86123	趟门玉	2707.5	1
4	J857-MU-16G	X86123	趟门玉	2707.5	1
5	J857-MU-17G	X86122	趟门玉勾企	2707.5	1
6	J857-MU-18G	X86122	趟门玉勾企	2707.5	1
7	J857-MU-19G	X86130	玻璃线	2574.5	1
8	J857-MU-19G	X86130	玻璃线	2574.5	1
9	J857-MU-20G	X86130	玻璃线	2574.5	1
10	J857-MU-20G	X86130	玻璃线	2574.5	1
11	J857-SD30-9	X86123	趟门玉	751	1
12	J857-SD30-10	X86123	趟门玉	751	1
13	J857-SD30-11	X86123	趟门玉	751	1
14	J857-SD30-12	X86123	趟门玉	751	1
15	J857-SD30-13	X86130	玻璃线	586	1
16	J857-SD30-13	X86130	玻璃线	586	1
17	J857-SD30-13	X86130	玻璃线	586	1
18	J857-SD30-13	X86130	玻璃线	586	1
19	J857-MU-21G	X86187	取趟门玉收口料	2707.5	1

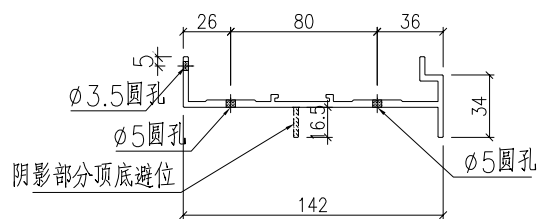
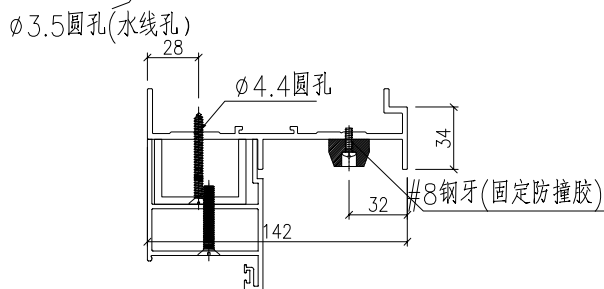
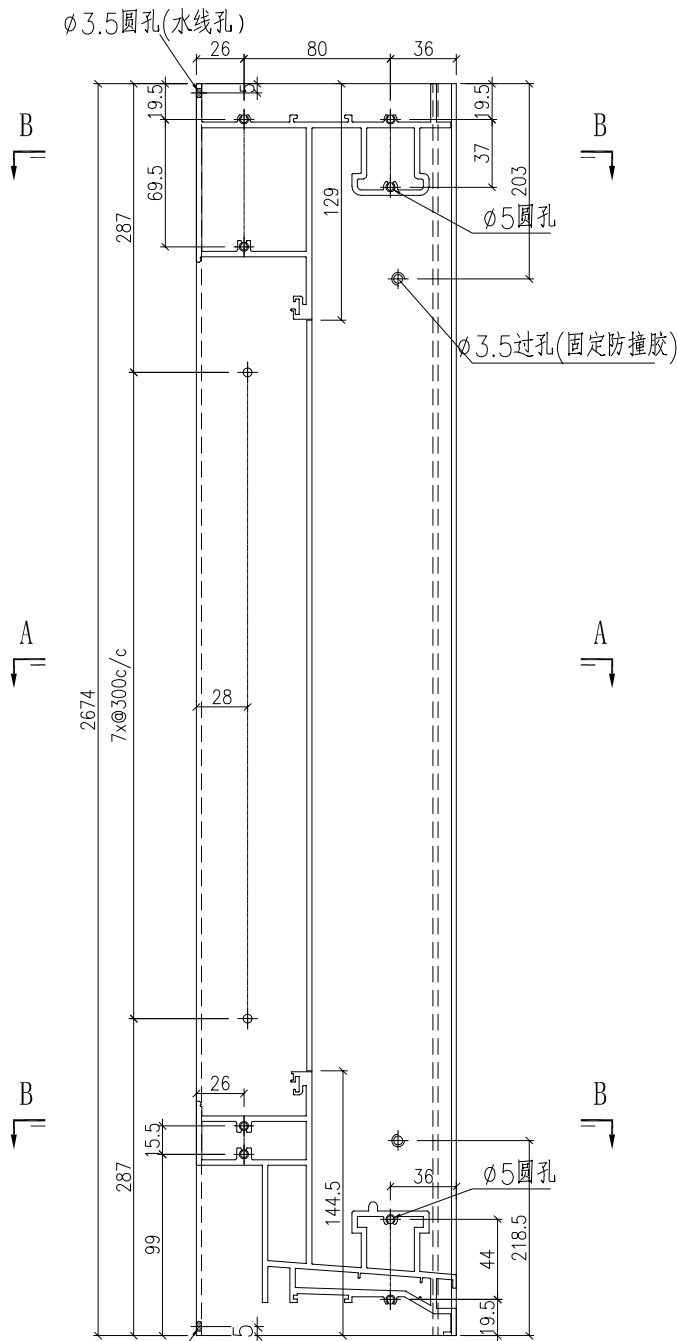
美特铝业  
MIDI Aluminium Fabricator Ltd.

工程號: J857	窗號:	數量: 1	繪圖: HHQ	日期: 2022.9.29	批准:	日期:	名稱: 提升推拉趟门玉組裝圖	圖號: J857-SD-30A
地點: 啓德6552	顏色: ECKXIMASS-VP2 三基漆(粉)	位置:	校核:	採用: 地盤	工廠	版本:	版本:	



物料編號	數量						
J857-MU-2F	6						

工程號	J857	地盤	啓德6552
-----	------	----	--------



SECTION A-A

SECTION B-B

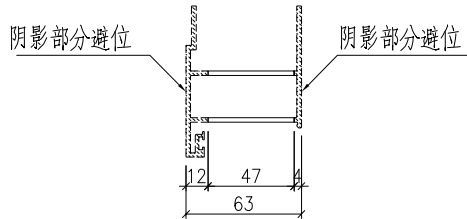
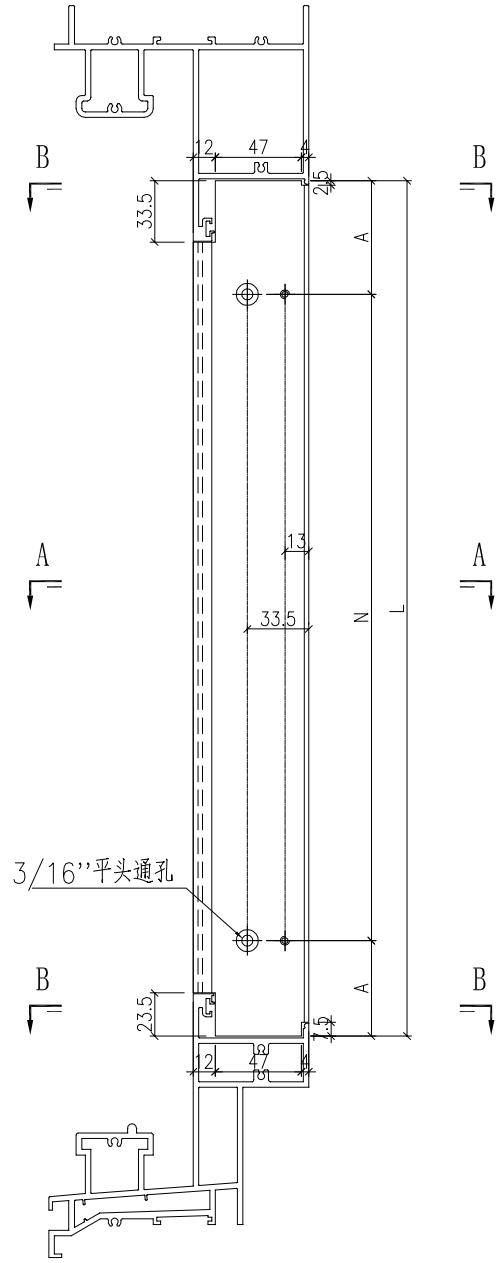
名稱	型材加工圖	制圖	HHQ	2022-7-30	修改		
材料	X86118	復核			日期		
顏色	ECK3X10063S-XF2 三塗(深灰)	批准			圖號	J857-MU-2F	



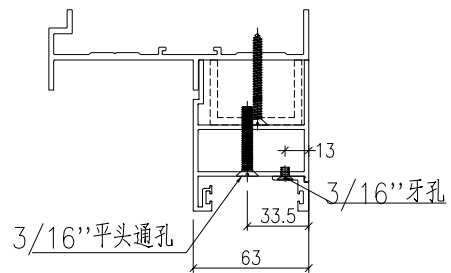


物料編號	數量	L	N	A			
J857-MU-3F	6	2457.5	7x300	178.75			
J857-MU-3G	2	2598.5	8x300	99.25			

工程號	J857	地盤	啓德6552
-----	------	----	--------



SECTION B-B

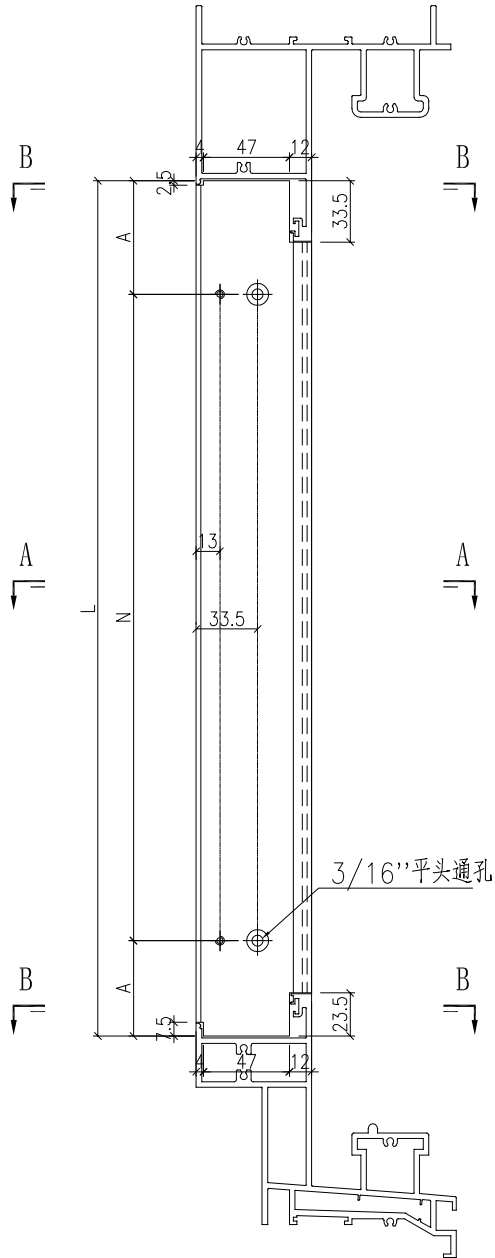


SECTION A-A

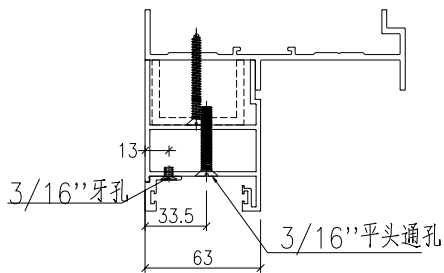
名稱	型材加工圖	制圖	HHQ	2022.9.29	修改		
材料	X86127	復核			日期		
顏色	ECK3X10063S-XF2 三塗(深灰)	批准			圖號	J857-MU-3F	

物料編號	數量	L	N	A			
J857-MU-4F	6	2457.5	7x300	178.75			
J857-MU-4G	2	2598.5	8x300	99.25			

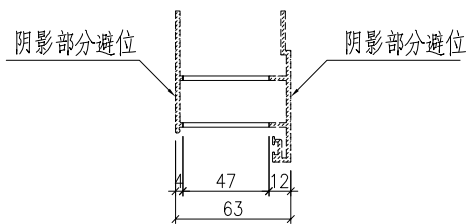
工程號	J857	地盤	啓德6552
-----	------	----	--------



3/16"平头通孔



SECTION A-A

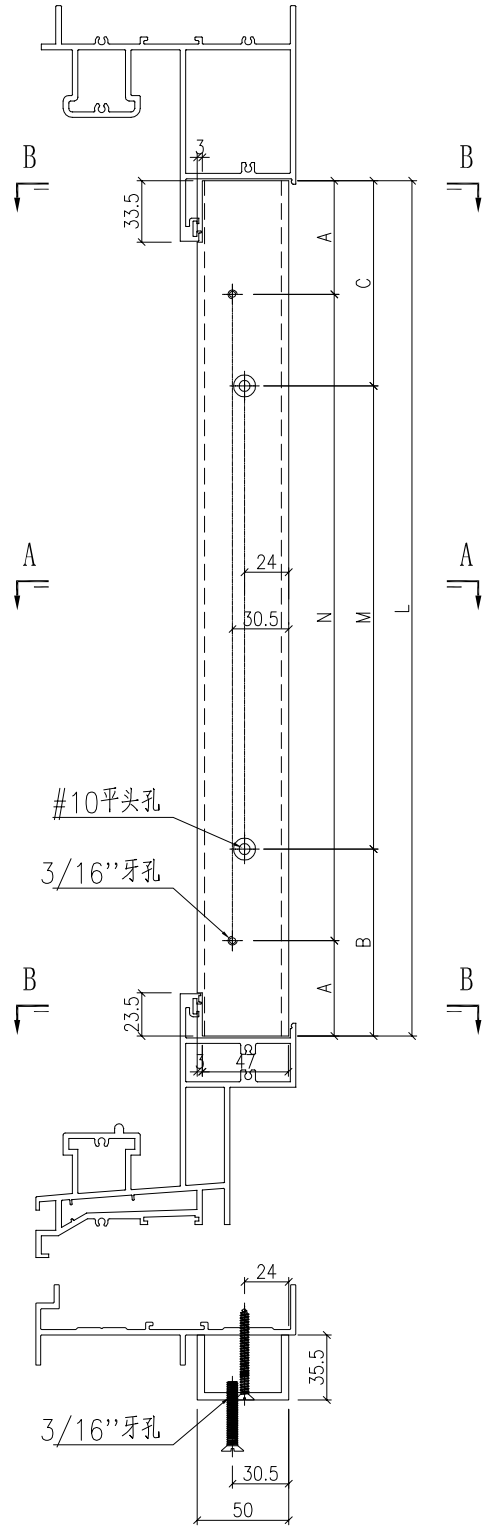


SECTION B-B

名稱	型材加工圖	制圖	HHQ	2022.9.29	修改		
材料	X86127	復核			日期		
顏色	ECK3X10063S-XF2 三塗(深灰)	批准			圖號	J857-MU-4F	

物料編號	數量	L	N	A	M	B	C
J857-MU-5F	6	2457.5	7x300	178.75	7x300	166	191.5
J857-MU-5G	2	2598.5	8x300	99.25	8x300	86.5	112

工程號	J857	地盤	啓德6552
-----	------	----	--------



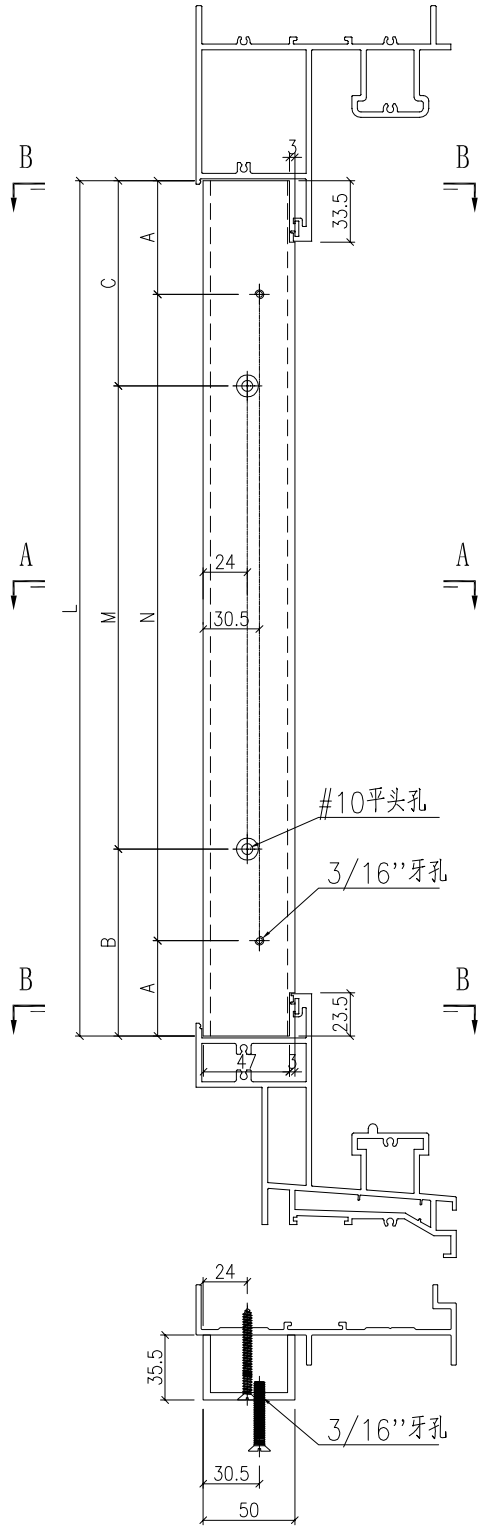
SECTION B-B

SECTION A-A

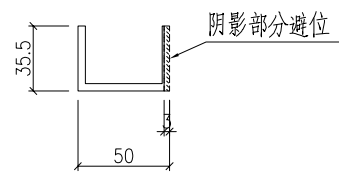
名稱	型材加工圖	制圖	HHQ	2022.9.29	修改		
材料	35.5x50x35.5x4mm厚鋁槽	復核			日期		
顏色	MILL	批准			圖號	J857-MU-5F	

物料編號	數量	L	N	A	M	B	C
J857-MU-6F	6	2457.5	7x300	178.75	7x300	166	191.5
J857-MU-6G	2	2598.5	8x300	99.25	8x300	86.5	112

工程號	J857	地盤	啓德6552
-----	------	----	--------

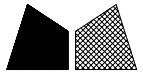


SECTION A-A



SECTION B-B

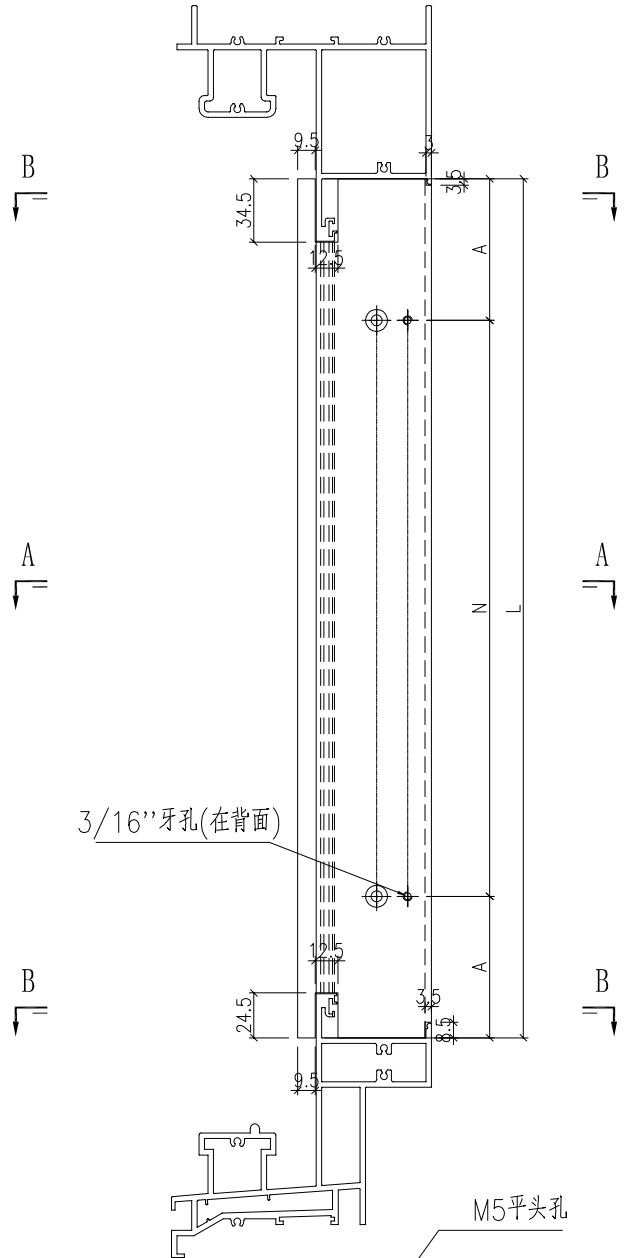
名稱	型材加工圖	制圖	HHQ	2022.9.29	修改		
材料	35.5x50x35.5x4mm厚鋁槽	復核			日期		
顏色	MILL	批准			圖號	J857-MU-6F	



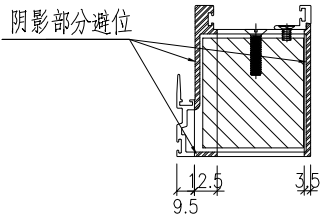
美特鋁質 有限公司  
MIDI Aluminium Fabricator Ltd.

物料編號	數量	L	N	A			
J857-MU-7F	6	2459.5	7x300	179.75			
J857-MU-7G	2	2600.5	8x300	100.25			

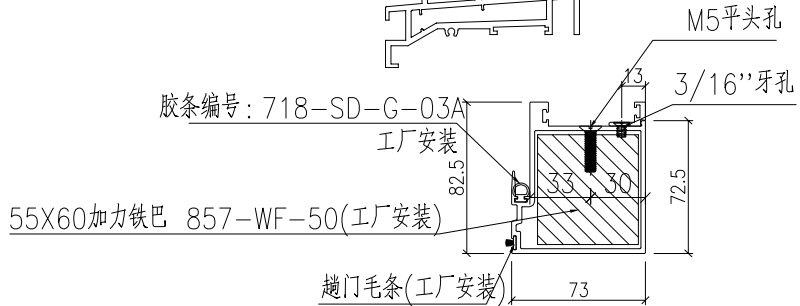
工程號	J857	地盤	啓德6552
-----	------	----	--------



3/16''牙孔(在背面)



SECTION B-B

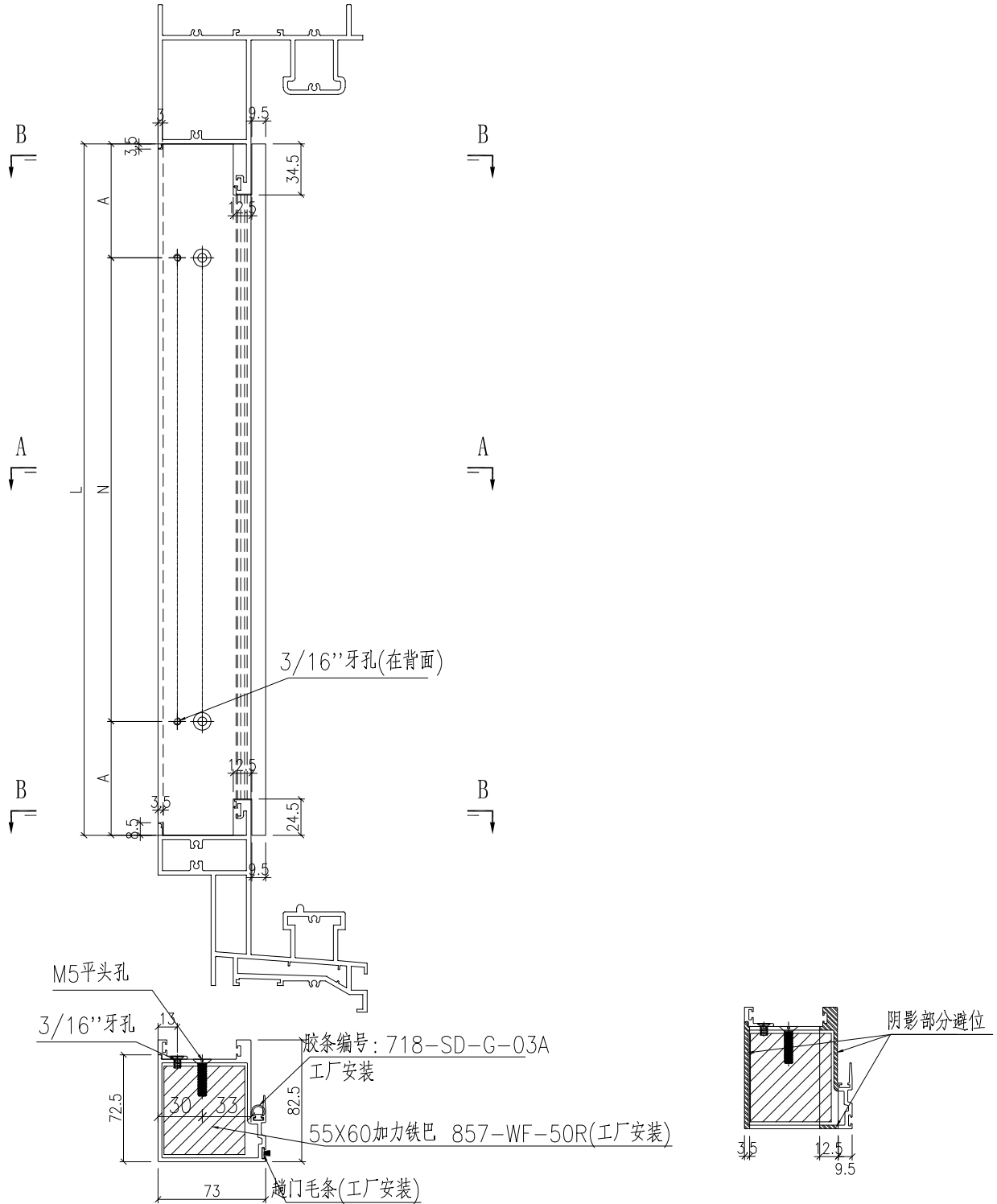


SECTION A-A

名稱	型材加工圖	制圖	HHQ	2022.9.29	修改			
材料	X86264	復核			日期			
顏色	ECK3X10063S-XF2 三塗(深灰)	批准			圖號	J857-MU-7F		

物料編號	數量	L	N	A			
J857-MU-8F	6	2459.5	7x300	179.75			
J857-MU-8G	2	2600.5	8x300	100.25			

工程號	J857	地盤	啓德6552
-----	------	----	--------



SECTION A-A

SECTION B-B

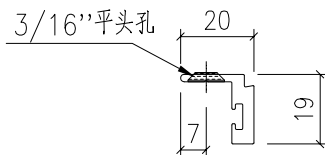
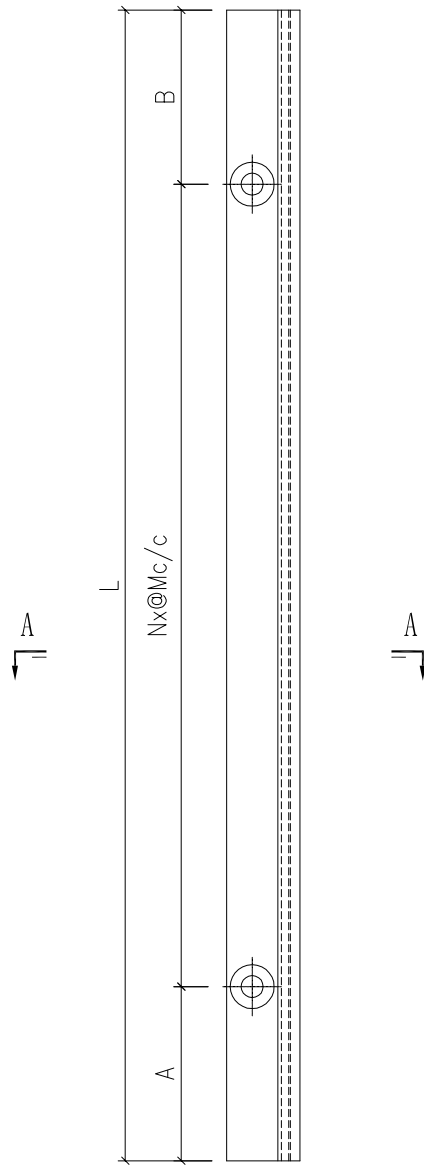
名稱	型材加工圖	制圖	HHQ	2022.9.29	修改		
材料	X86264	復核			日期		
顏色	ECK3X10063S-XF2 三塗(深灰)	批准			圖號	J857-MU-8F	



美特鋁質 有限公司  
MIDI Aluminium Fabricator Ltd.

物料編號	數量	L	N	A	B		
J857-MU-9F	6	2448.5	7x300	171.75	176.75		
J857-MU-9G	2	2589.5	8x300	92.25	97.25		

工程號	J857	地盤	啓德6552
-----	------	----	--------



SECTION A-A

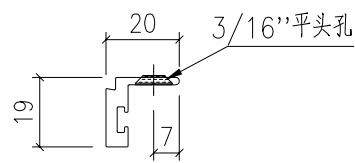
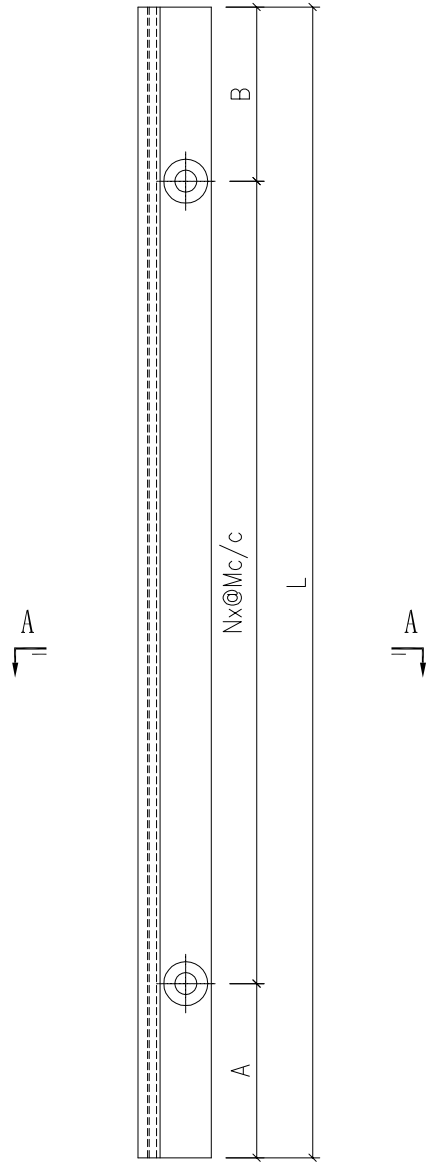
名稱	型材加工圖	制圖	HHQ	2022.9.29	修改		
材料	X86130	復核			日期		
顏色	ECK3X10063S-XF2 三塗(深灰)	批准			圖號	J857-MU-9F	



美特鋁質 有限公司  
MIDI Aluminium Fabricator Ltd.

物料編號	數量	L	N	A	B		
J857-MU-10F	6	2448.5	7x300	171.75	176.75		
J857-MU-10G	2	2589.5	8x300	92.25	97.25		

工程號	J857	地盤	啓德6552
-----	------	----	--------



SECTION A-A

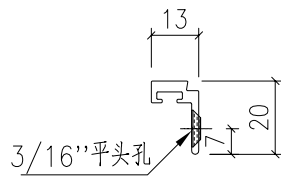
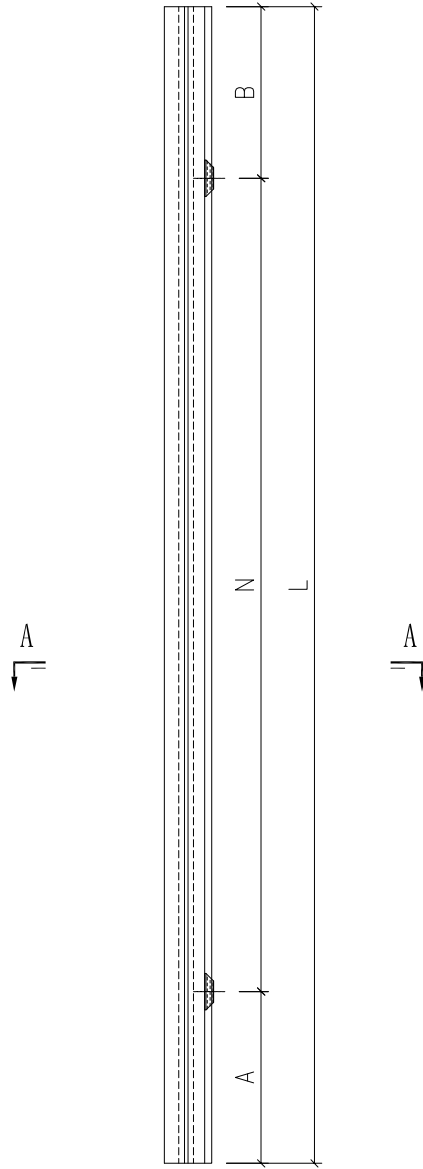
名稱	型材加工圖	制圖	HHQ	2022.9.29	修改		
材料	X86130	復核			日期		
顏色	ECK3X10063S-XF2 三塗(深灰)	批准			圖號	J857-MU-10F	



美特鋁質 有限公司  
MIDI Aluminium Fabricator Ltd.

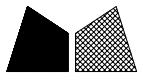
物料編號	數量	L	N	A	B		
J857-MU-11F	6	2448.5	7x300	171.75	176.75		
J857-MU-11G	2	2589.5	8x300	92.25	97.25		

工程號	J857	地盤	啓德6552
-----	------	----	--------



SECTION A-A

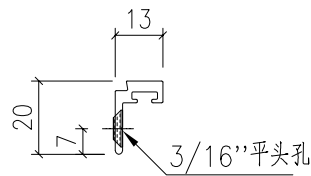
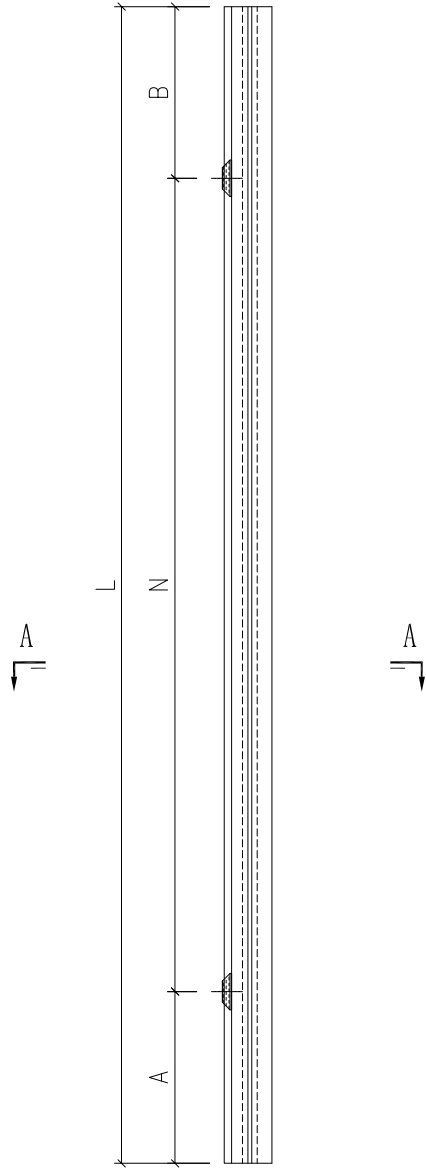
名稱	型材加工圖	制圖	HHQ	2022.9.29	修改		
材料	X86265	復核			日期		
顏色	ECK3X10063S-XF2 三塗(深灰)	批准			圖號	J857-MU-11F	



美特鋁質 有限公司  
MIDI Aluminium Fabricator Ltd.

物料編號	數量	L	N	A	B		
J857-MU-12F	6	2448.5	7x300	171.75	176.75		
J857-MU-12G	2	2589.5	8x300	92.25	97.25		

工程號	J857	地盤	啓德6552
-----	------	----	--------



SECTION A-A

名稱	型材加工圖	制圖	HHQ	2022.9.29	修改		
材料	X86265	復核			日期		
顏色	ECK3X10063S-XF2 三塗(深灰)	批准			圖號	J857-MU-12F	

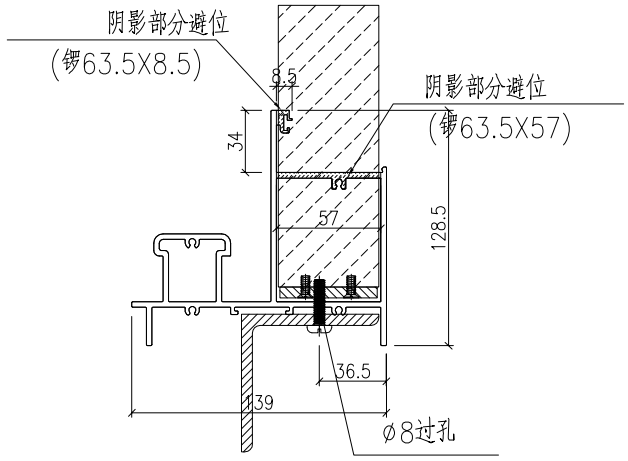
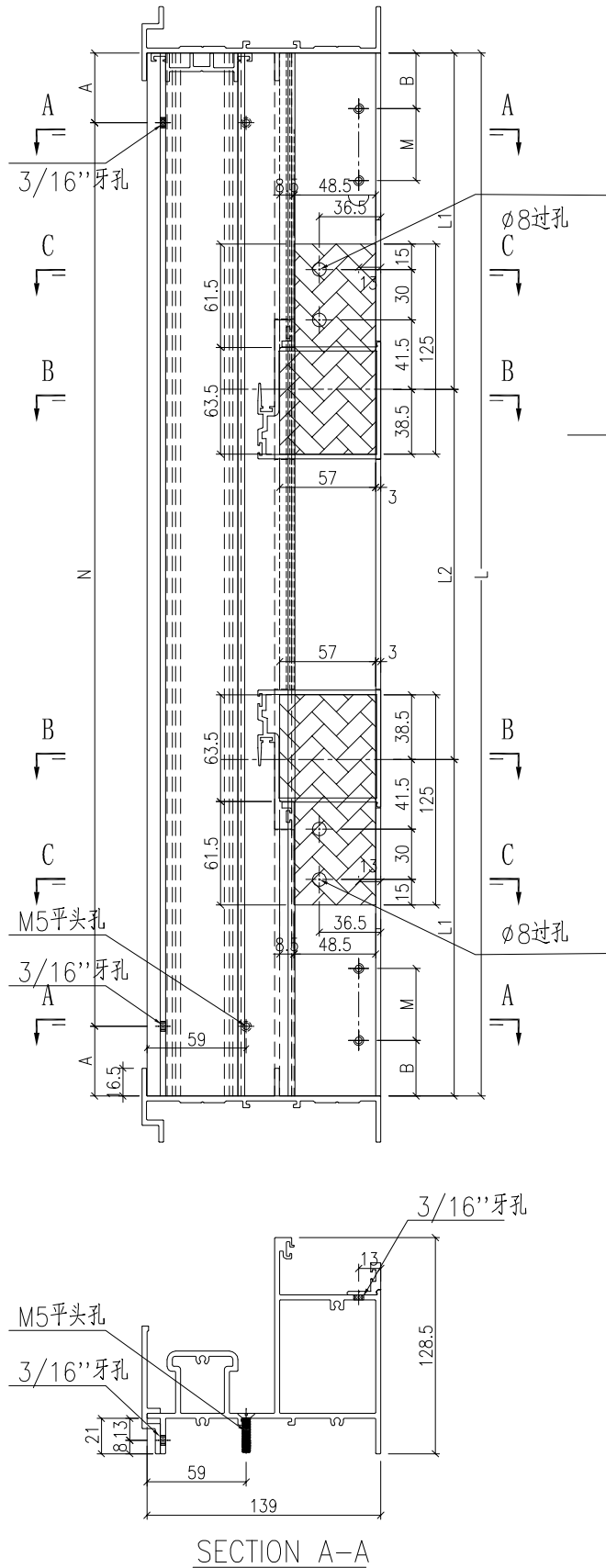




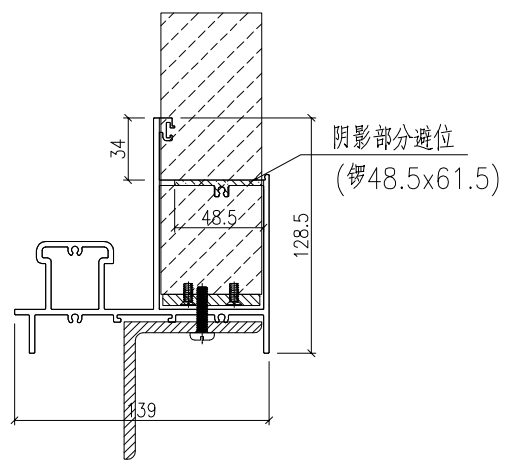
美特鋁質 有限公司  
MIDI Aluminium Fabricator Ltd.

物料編號	數量	L	L1	L2	N	A	M	B
J857-SD29-1	1	3095	738.5	1618	9x300	197.5	2x250	140
J857-SD30-1	1	2670	617.5	1435	8x300	135	1x300	179.5

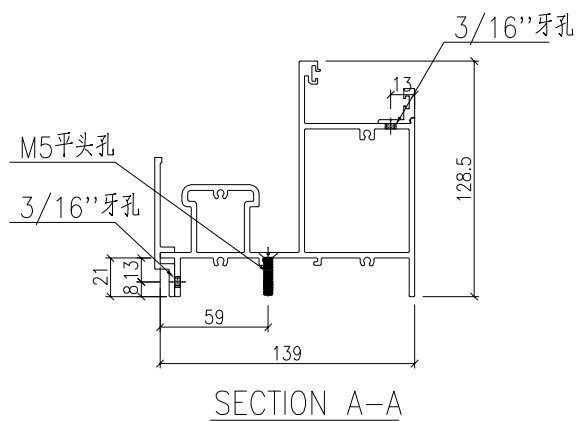
工程號	J857	地盤	啓德6552
-----	------	----	--------



SECTION B-B



SECTION C-C

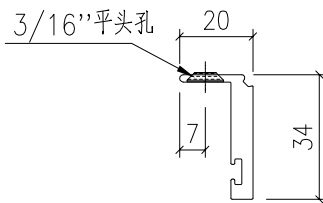
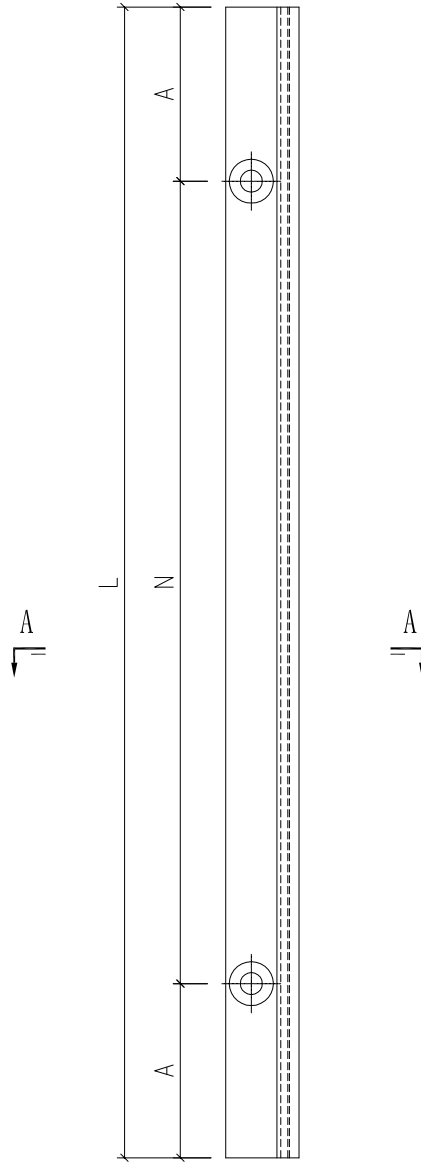


SECTION A-A

名稱	型材加工圖	制圖	HHQ	2022-3-24	修改			
材料	X86117	復核			日期			
顏色	ECK3X10063S-XF2 三塗(深灰)	批准			圖號	J857-SD29-1		



 美特鋁質 有限公司 MIDI Aluminium Fabricator Ltd.				物料編號	數量	L	N	A			
				J857-SD27-3	2	614	2x250	57			
工程號 J857 地盤 啓德6552				J857-SD28-3	4	583	2x250	41.5			
				J857-SD29-3	1	614	2x250	57			
				J857-SD30-3	1	493	1x300	96.5			

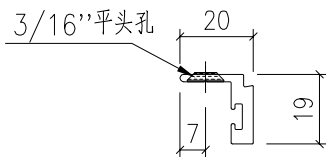
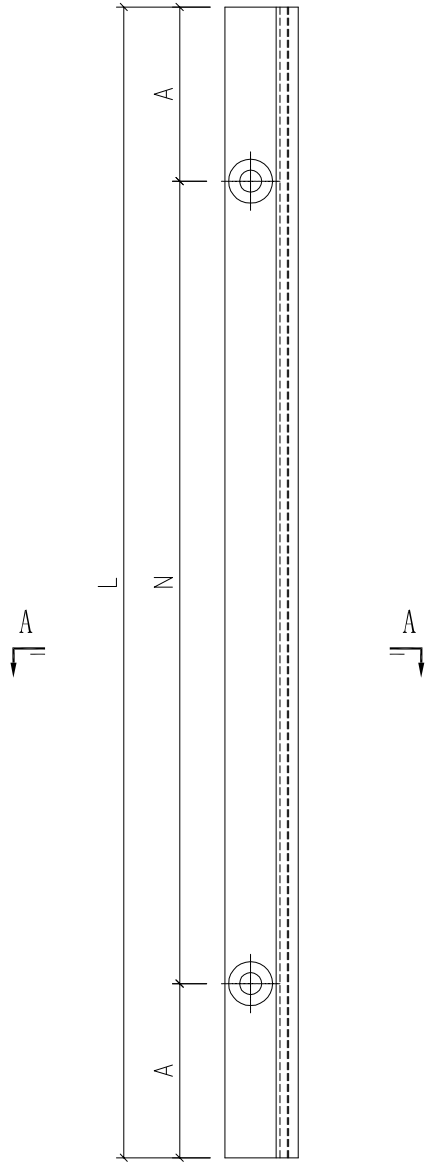


SECTION A-A

名稱	型材加工圖	制圖	HHQ	2022.9.29	修改			
材料	X86247	復核			日期			
顏色	ECK3X10063S-XF2 三塗(深灰)	批准			圖號	J857-SD27-3		

物料編號	數量	L	N	A			
J857-SD27-4	2	614	2x250	57			
J857-SD28-4	4	583	2x250	41.5			
J857-SD29-4	1	614	2x250	57			
J857-SD30-4	1	493	1x300	96.5			

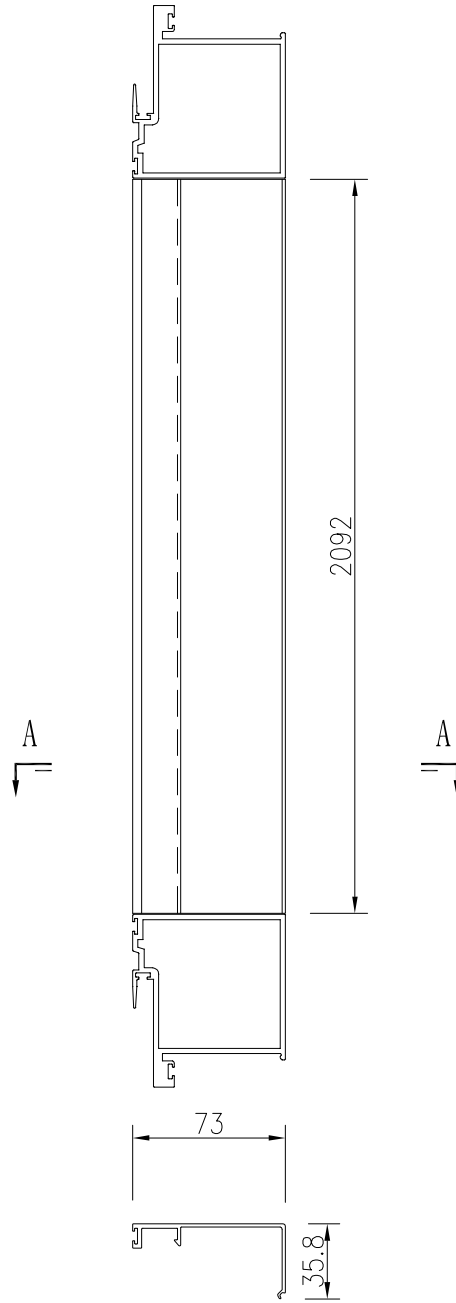
工程號	J857	地盤	啓德6552
-----	------	----	--------



SECTION A-A

名稱	型材加工圖	制圖	HHQ	2022.9.29	修改		
材料	X86130	復核			日期		
顏色	ECK3X10063S-XF2 三塗(深灰)	批准			圖號	J857-SD27-4	

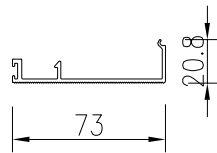
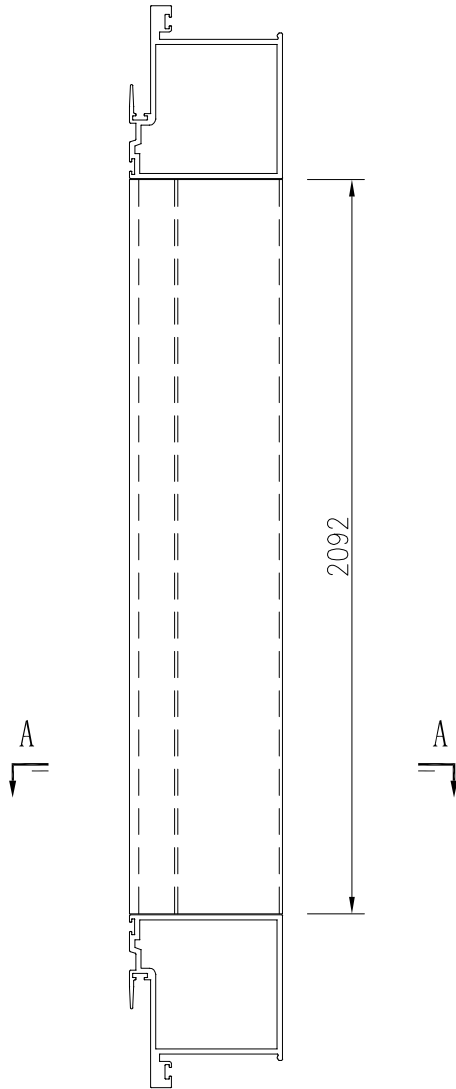
 美特鋁質 有限公司 MIDI Aluminium Fabricator Ltd.				物料編號	數量	L						
				J857-SD27-5	2	1535						
工程號   J857   地盤   啓德6552				J857-SD28-5	4	1472						
				J857-SD29-5	1	1535						
				J857-SD30-5	1	1352						



SECTION A-A

名稱	型材加工圖	制圖	HHQ	2022.9.29	修改			
材料	X86131	復核			日期			
顏色	ECK3X10063S-XF2 三塗(深灰)	批准			圖號	J857-SD27-5		

 美特鋁質 有限公司 MIDI Aluminium Fabricator Ltd.				物料編號	數量	L						
				J857-SD27-6	2	1535						
工程號 J857 地盤 啓德6552				J857-SD28-6	4	1472						
				J857-SD29-6	1	1535						
				J857-SD30-6	1	1352						

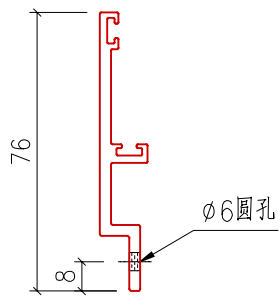
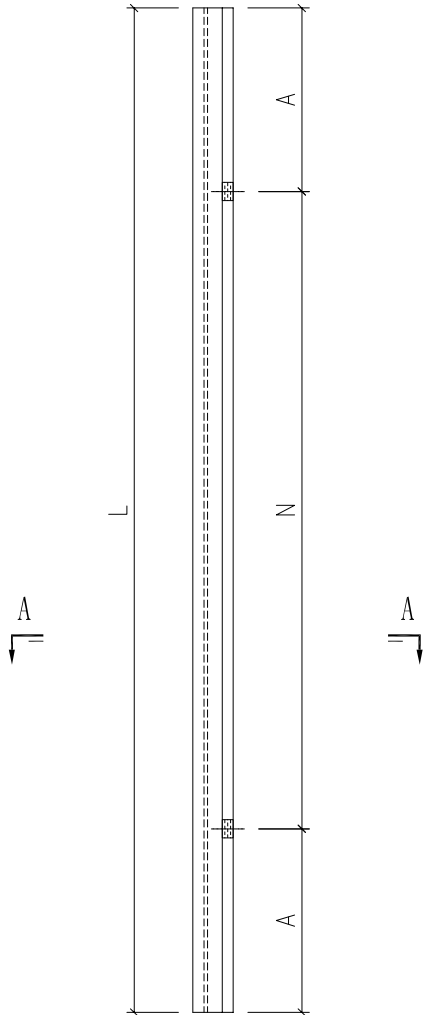


SECTION A-A

名稱	型材加工圖	制圖	HHQ	2022.9.29	修改			
材料	X86196	復核			日期			
顏色	ECK3X10063S-XF2 三塗(深灰)	批准			圖號	J857-SD27-6		

物料編號	數量	L	N	A			
J857-SD27-8	2	3060	9x300	180			
J857-SD28-8	4	2935	9x300	117.5			
J857-SD29-8	1	3060	9x300	180			
J857-SD30-8	1	2635	8x300	117.5			

工程號	J857	地盤	啓德6552
-----	------	----	--------



SECTION A-A

名稱	型材加工圖	制圖	HHQ	2022-3-24	修改		
材料	X86190	復核			日期		
顏色	ECK3X10063S-XF2 三塗(深灰)	批准			圖號	J857-SD27-8	

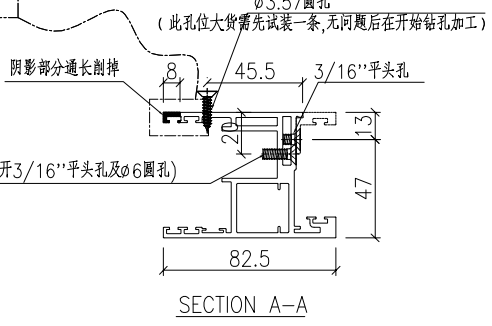
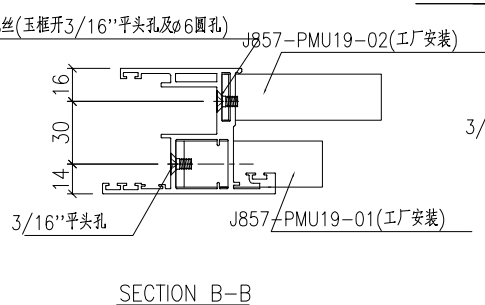
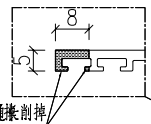
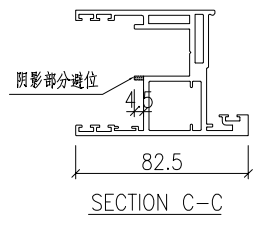
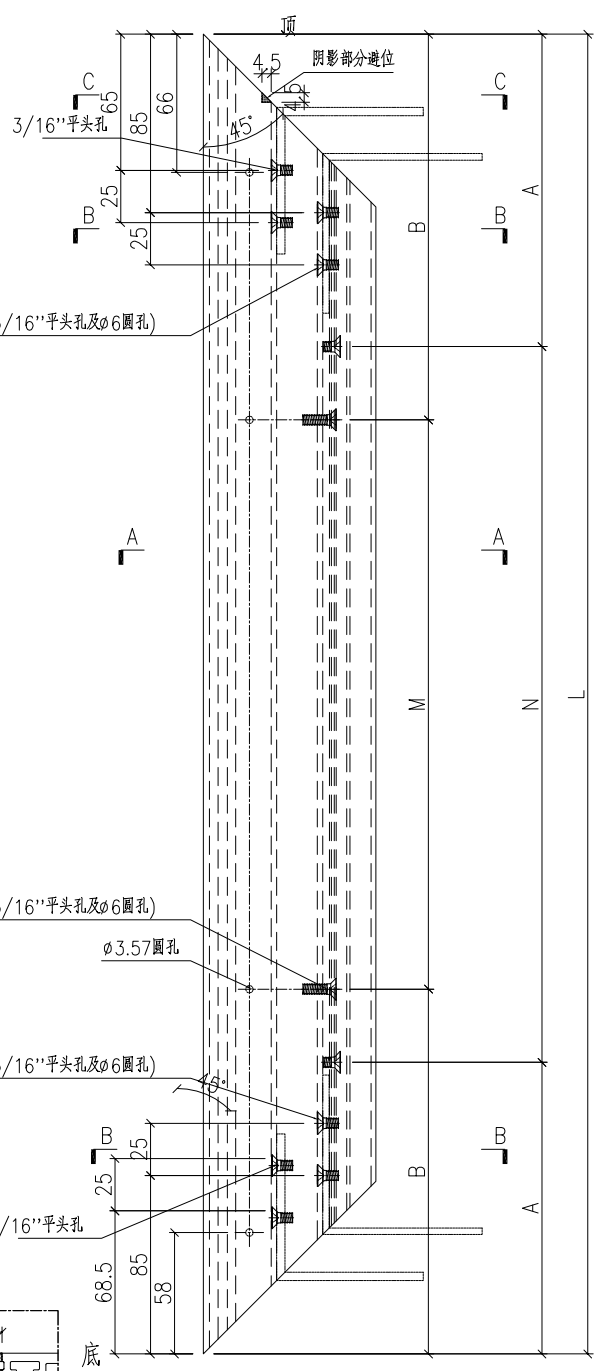


美特鋁質 有限公司  
MIDI Aluminium Fabricator Ltd.

物料編號	數量	L	N	A	M	B
J857-MU-13F	6	2566.5	7x300	233.25	6x300	383.25
J857-MU-13G	2	2707.5	8x300	153.75	7x300	303.75

工程號	J857	地盤	啓德6552
-----	------	----	--------

注：門玉中45.5mm的孔位，大貨需先試裝一條，無問題後方能鑽孔加工。

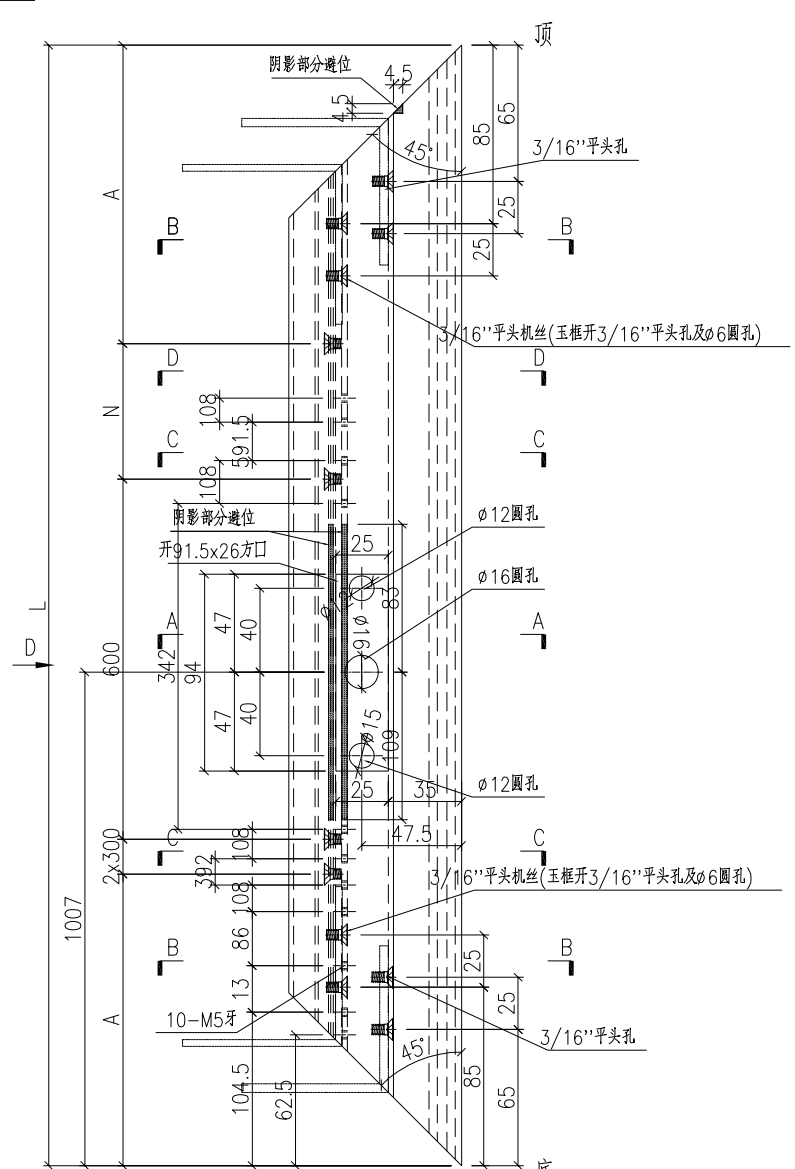
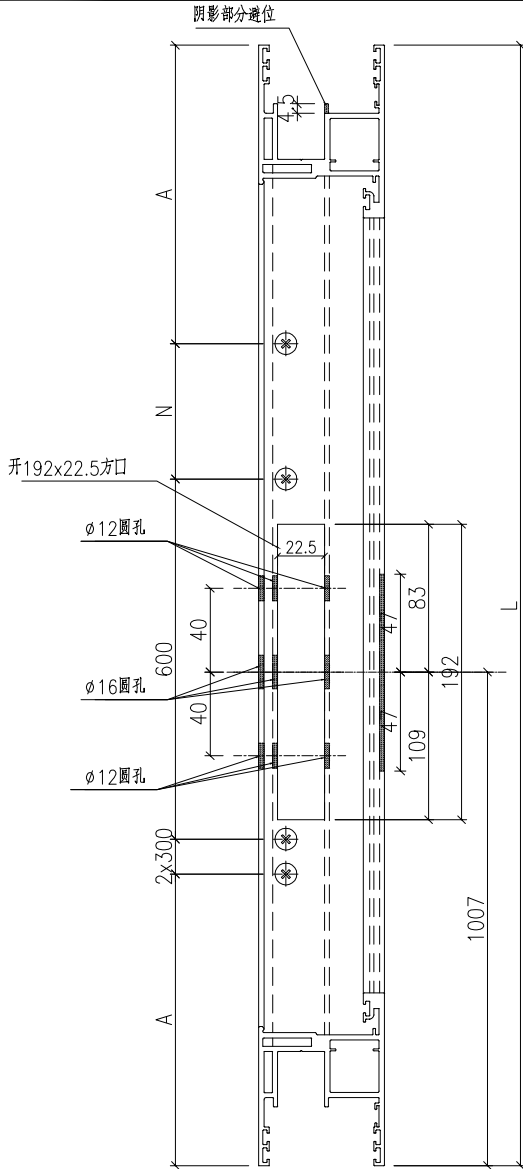


名稱	趟門玉加工圖	制圖	HHQ	2022.9.29	修改		
材料	X86123	復核			日期		
顏色	ECK3X10063S-XF2 三塗(深灰)	批准			圖號	J857-MU-13F	

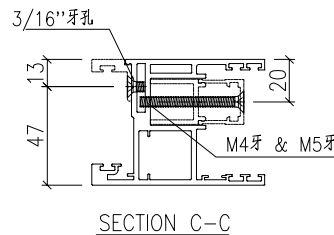
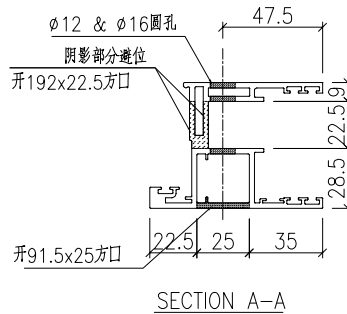
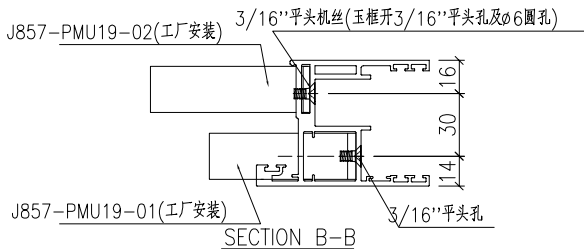


物料編號	數量	L	N	A				
J857-MU-14F	6	2566.5	3x300	233.25				
J857-MU-14G	2	2707.5	4x300	153.75				

工程號	J857	地盤	啓德6552
-----	------	----	--------



D-D视图



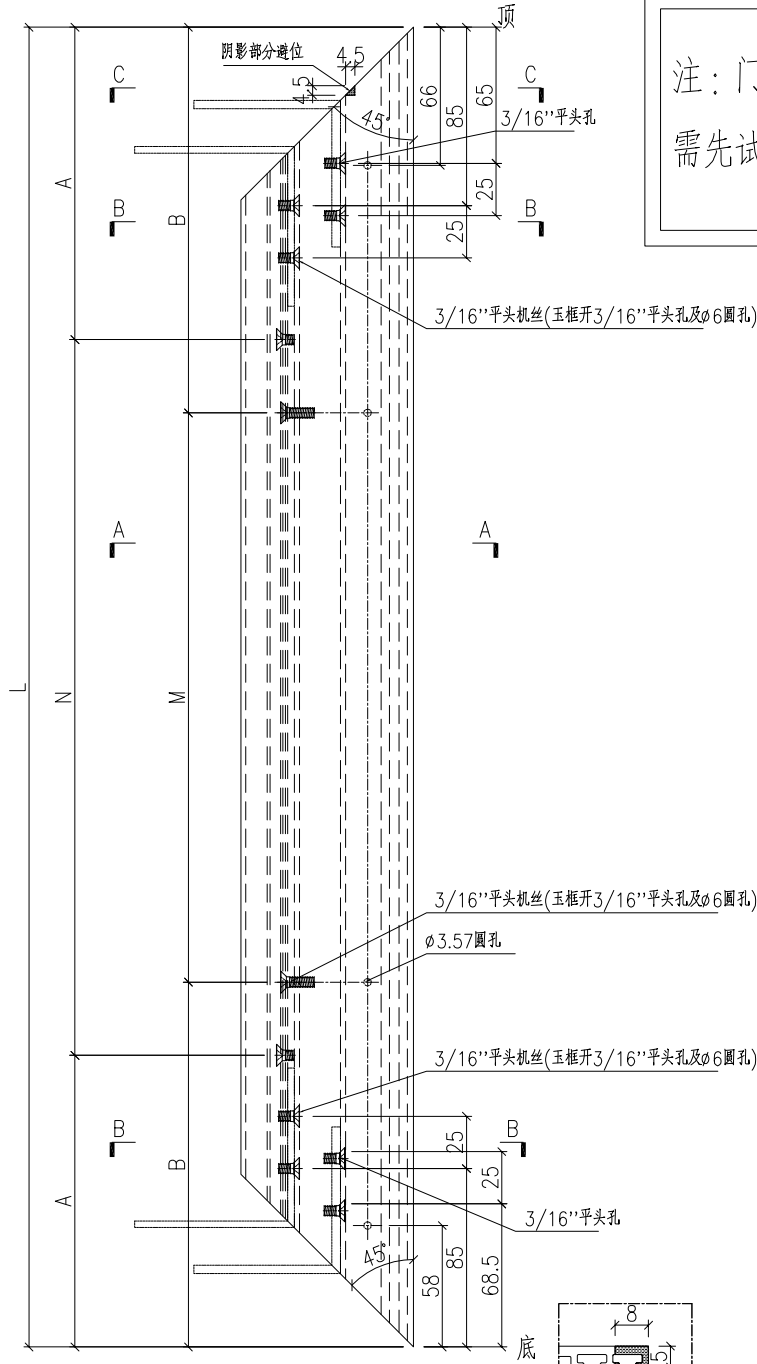
名稱	趟門玉加工圖	制圖	HHQ	2022.9.29	修改			
材料	X86123	復核			日期			
顏色	ECK3X10063S-XF2 三塗(深灰)	批准			圖號	J857-MU-14F		



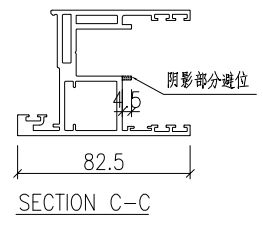


物料編號	數量	L	N	A	M	B
J857-MU-16F	6	2566.5	7x300	233.25	6x300	383.25
J857-MU-16G	2	2707.5	8x300	153.75	7x300	303.75

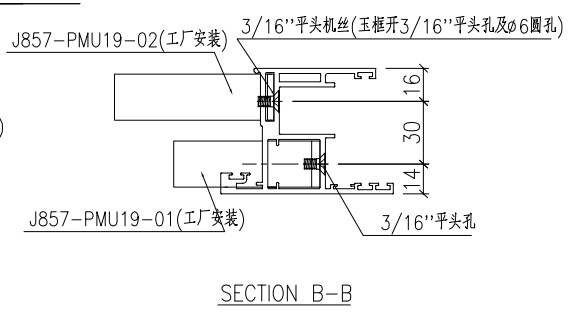
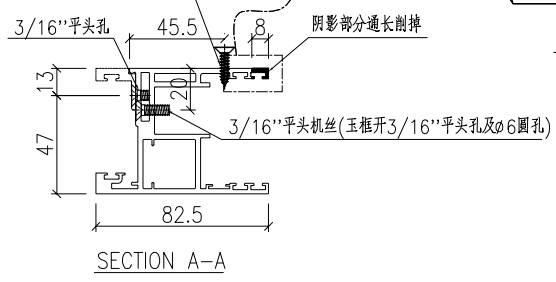
工程號	J857	地盤	啓德6552
-----	------	----	--------



注：門玉中45.5mm的孔位，大貨需先試裝一條，無問題後方能鑽孔加工。



(此孔位大貨需先試裝一條，無問題後在開始鑽孔加工)  
陰影部分通長割掉

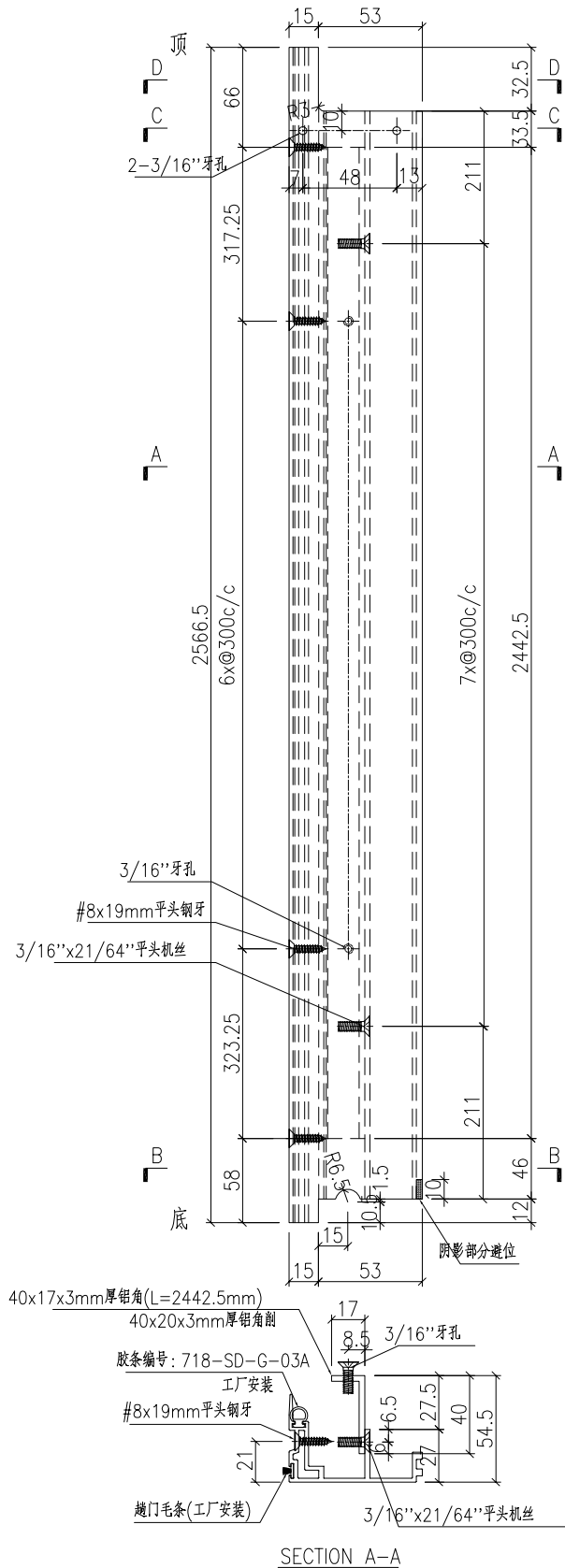
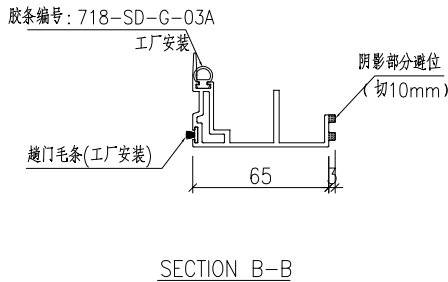
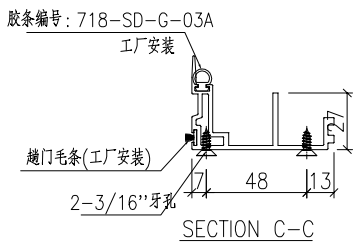
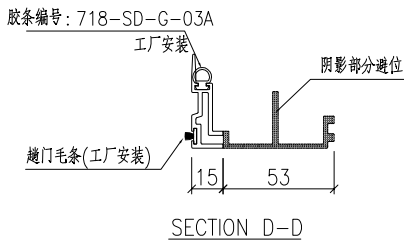
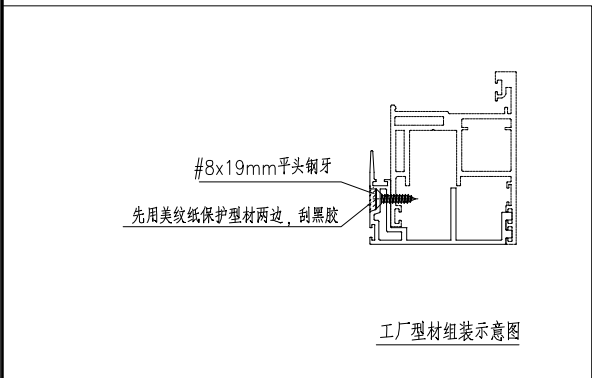


名稱	趟門玉加工圖	制圖	HHQ	2022.9.29	修改		
材料	X86123	復核			日期		
顏色	ECK3X10063S-XF2 三塗(深灰)	批准			圖號	J857-MU-16F	

**美特铝质** 有限公司  
MIDI Aluminium Fabricator Ltd.

物料編號	數量						
J857-MU-17F	6						

工程號	J857	地盤	啓德6552
-----	------	----	--------



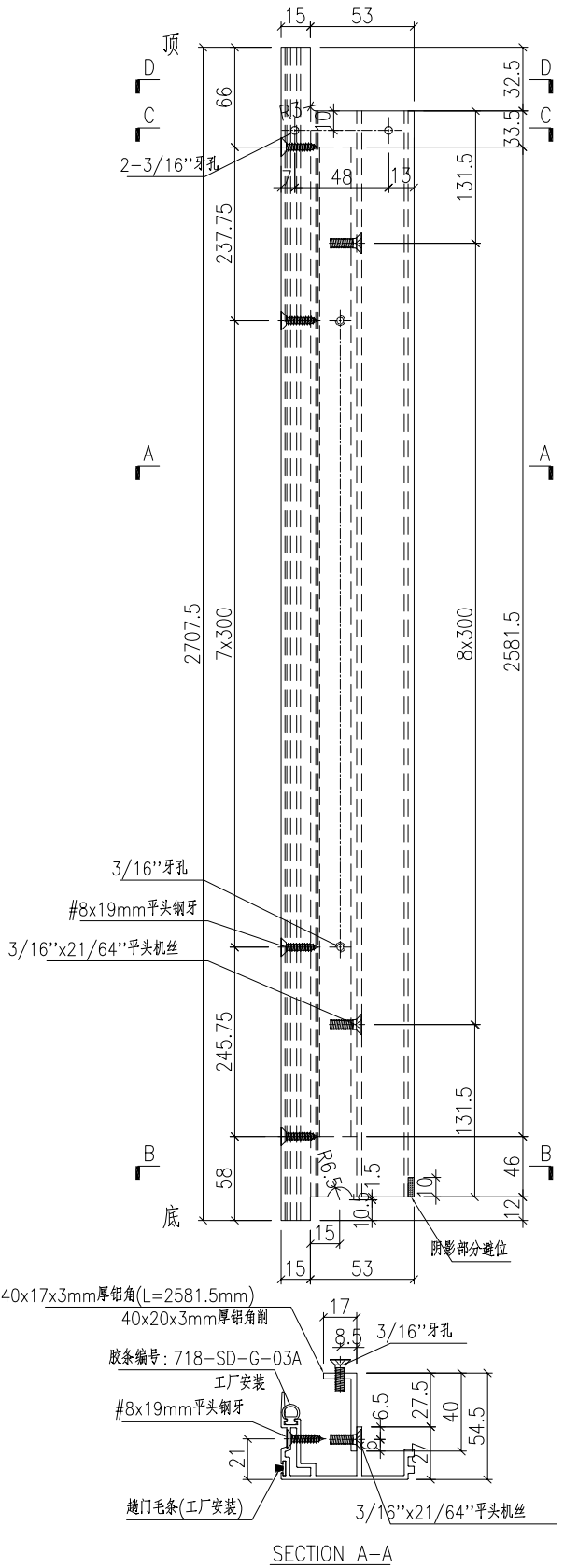
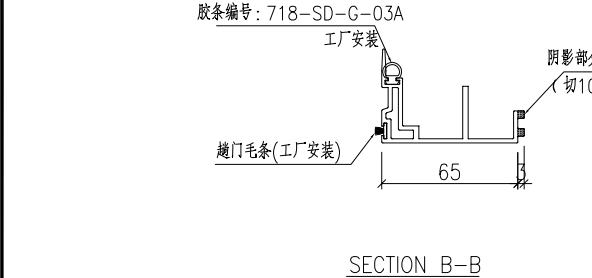
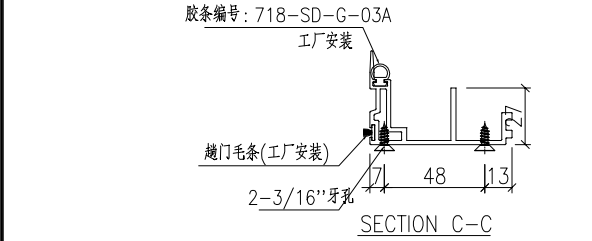
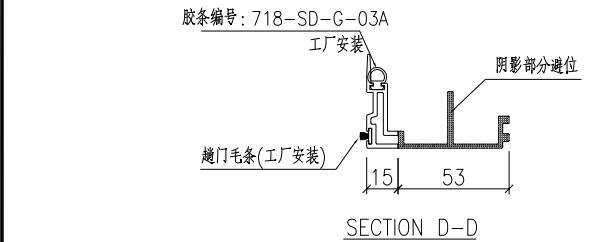
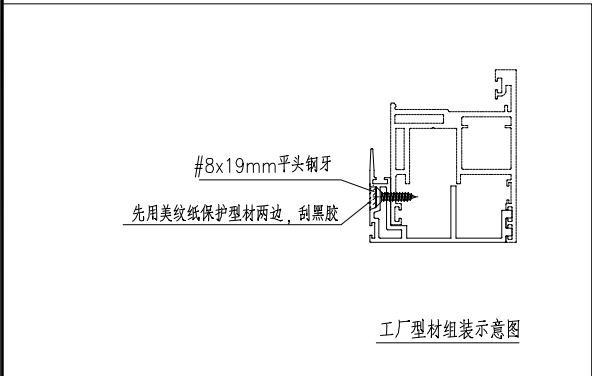
名稱	門玉勾料加工圖	制圖	HHQ	2022.9.29	修改		
材料	X86122+40x17x3mm厚铝角	復核			日期		
顏色	ECK3X10063S-XF2 三塗(深灰)	批准			圖號	J857-MU-17F	



美特铝质有限公司  
MIDI Aluminium Fabricator Ltd.

物料編號	數量							
J857-MU-17G	2							

工程號	J857	地盤	啓德6552
-----	------	----	--------

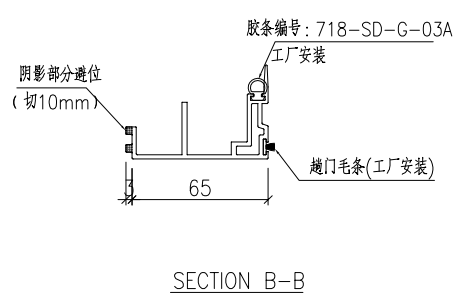
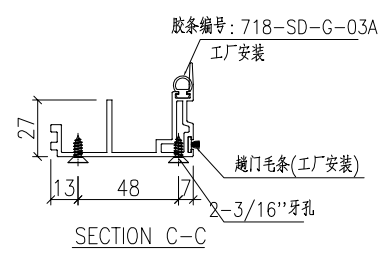
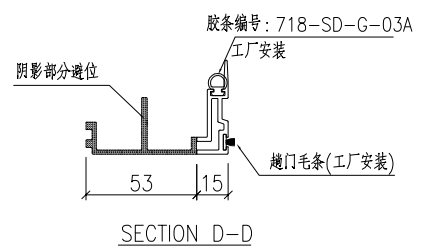
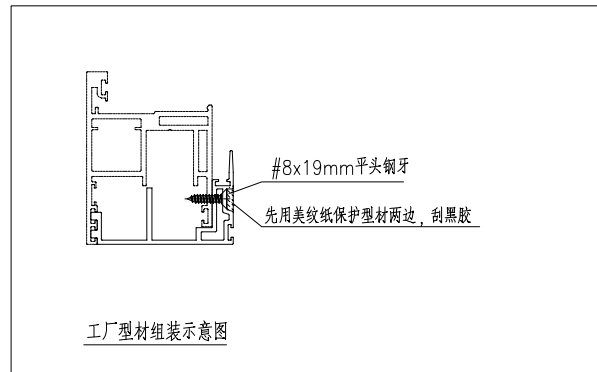
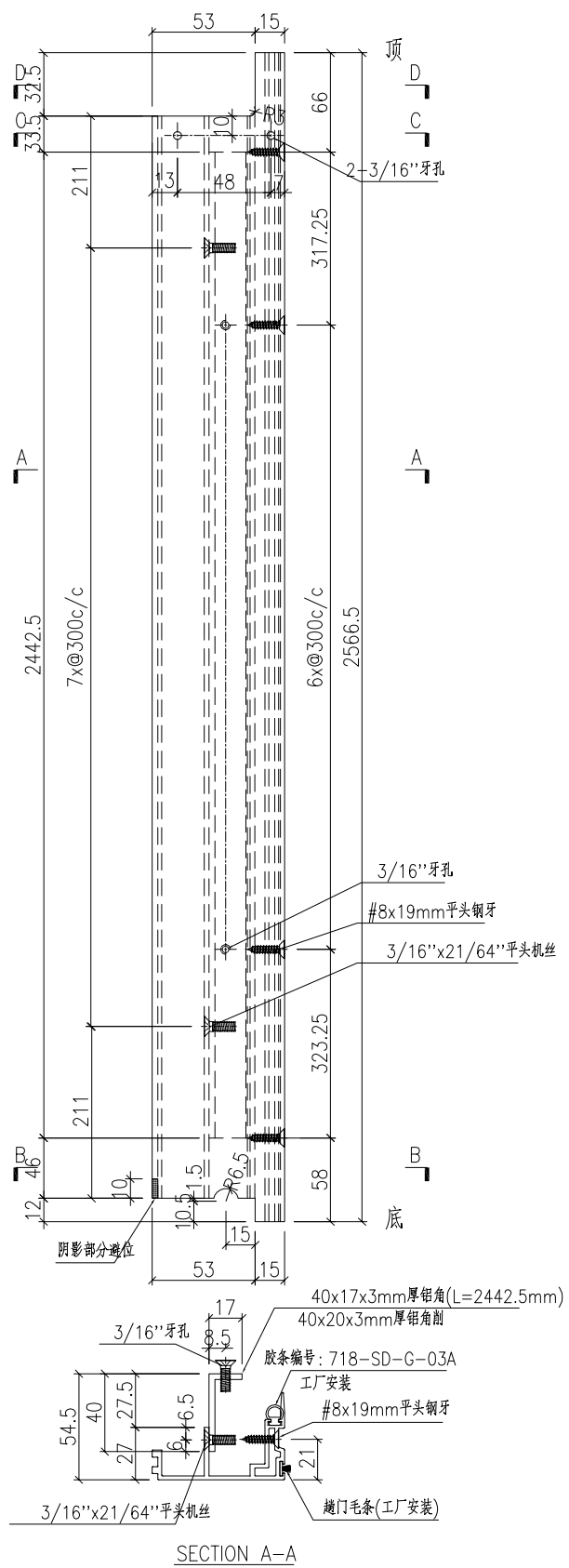


名稱	門玉勾料加工圖	制圖	HHQ	2022.9.29	修改			
材料	X86122+40x17x3mm厚鋁角	復核			日期			
顏色	ECK3X10063S-XF2 三塗(深灰)	批准			圖號	J857-MU-17G		


**美特鋁質** 有限公司  
 MIDI Aluminium Fabricator Ltd.

物料編號	數量						
J857-MU-18F	6						

工程號	J857	地盤	啓德6552
-----	------	----	--------

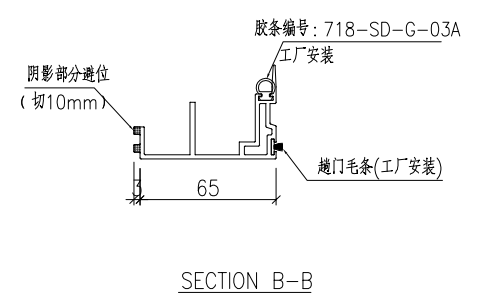
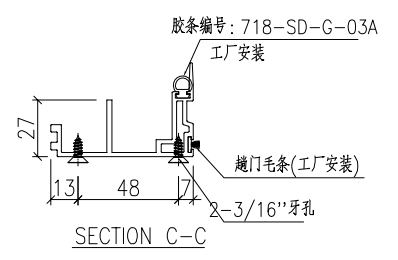
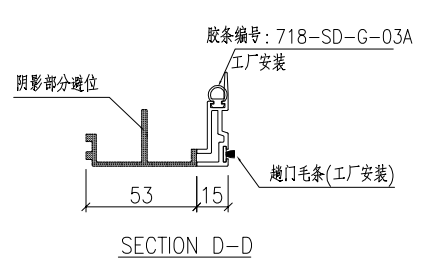
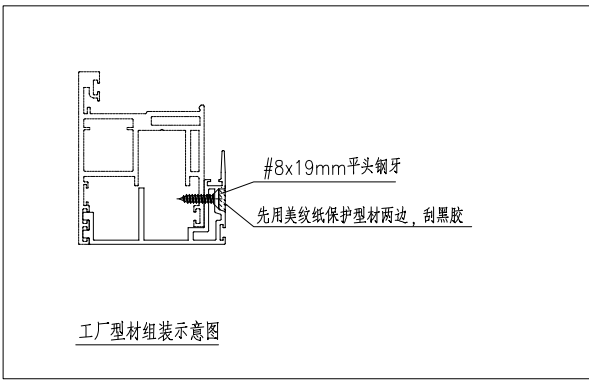
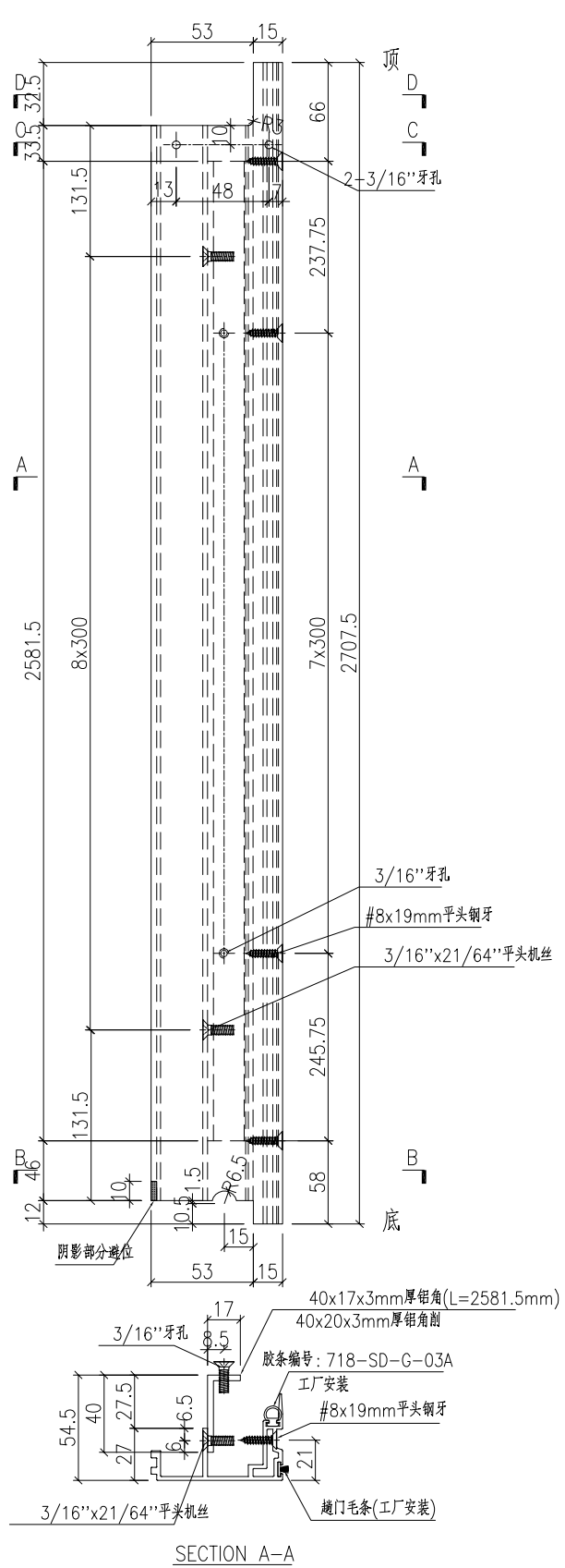


名稱	門玉勾料加工圖	制圖	HHQ	2022.9.29	修改		
材料	X86122+40x17x3mm厚鋁角	復核			日期		
顏色	ECK3X10063S-XF2 三塗(深灰)	批准			圖號	J857-MU-18F	

**美特鋁質** 有限公司  
MIDI Aluminium Fabricator Ltd.

物料編號	數量								
J857-MU-18G	2								

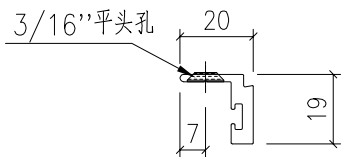
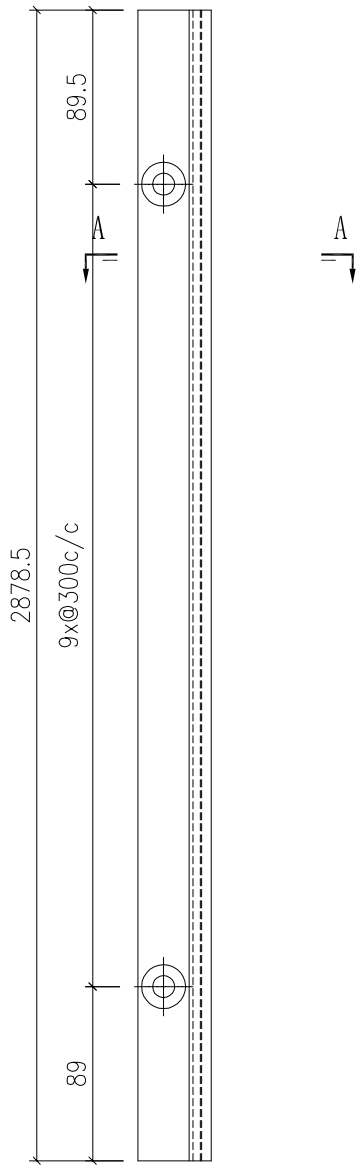
工程號	J857	地盤	啓德6552
-----	------	----	--------



名稱	門玉勾料加工圖	制圖	HHQ	2022.9.29	修改			
材料	X86122+40x17x3mm厚铝角	復核			日期			
顏色	ECK3X10063S-XF2 三塗(深灰)	批准			圖號	J857-MU-18G		

物料編號	數量	L	N	A				
J857-MU-19F	12	2433.5	7x300	166.75				
J857-MU-19G	4	2574.5	8x300	87.25				

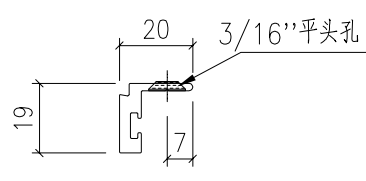
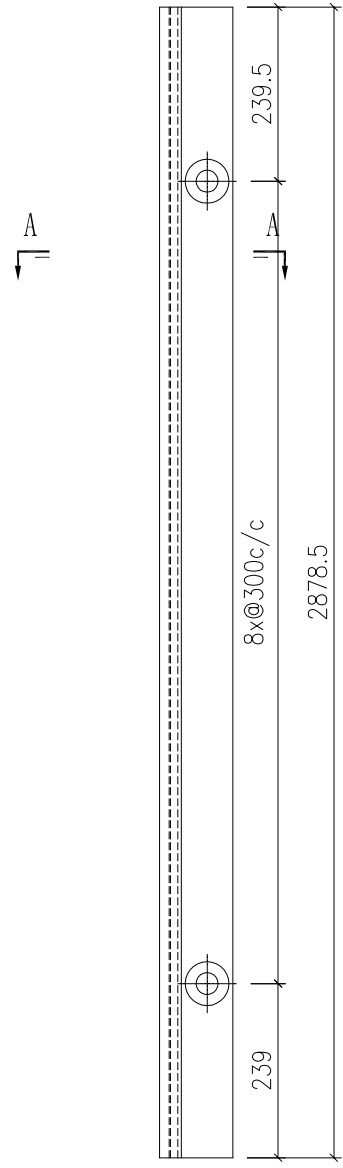
工程號	J857	地盤	啓德6552
-----	------	----	--------



SECTION A-A

名稱	型材加工圖	制圖	HHQ	2022.9.29	修改			
材料	X86130	復核			日期			
顏色	ECK3X10063S-XF2 三塗(深灰)	批准			圖號	J857-MU-19F		

 美特鋁質 有限公司 MIDI Aluminium Fabricator Ltd.	物料編號	數量	L	N	A				
	J857-MU-20F	12	2433.5	7x300	166.75				
	J857-MU-20G	4	2574.5	8x300	87.25				
工程號	J857	地盤	啓德6552						

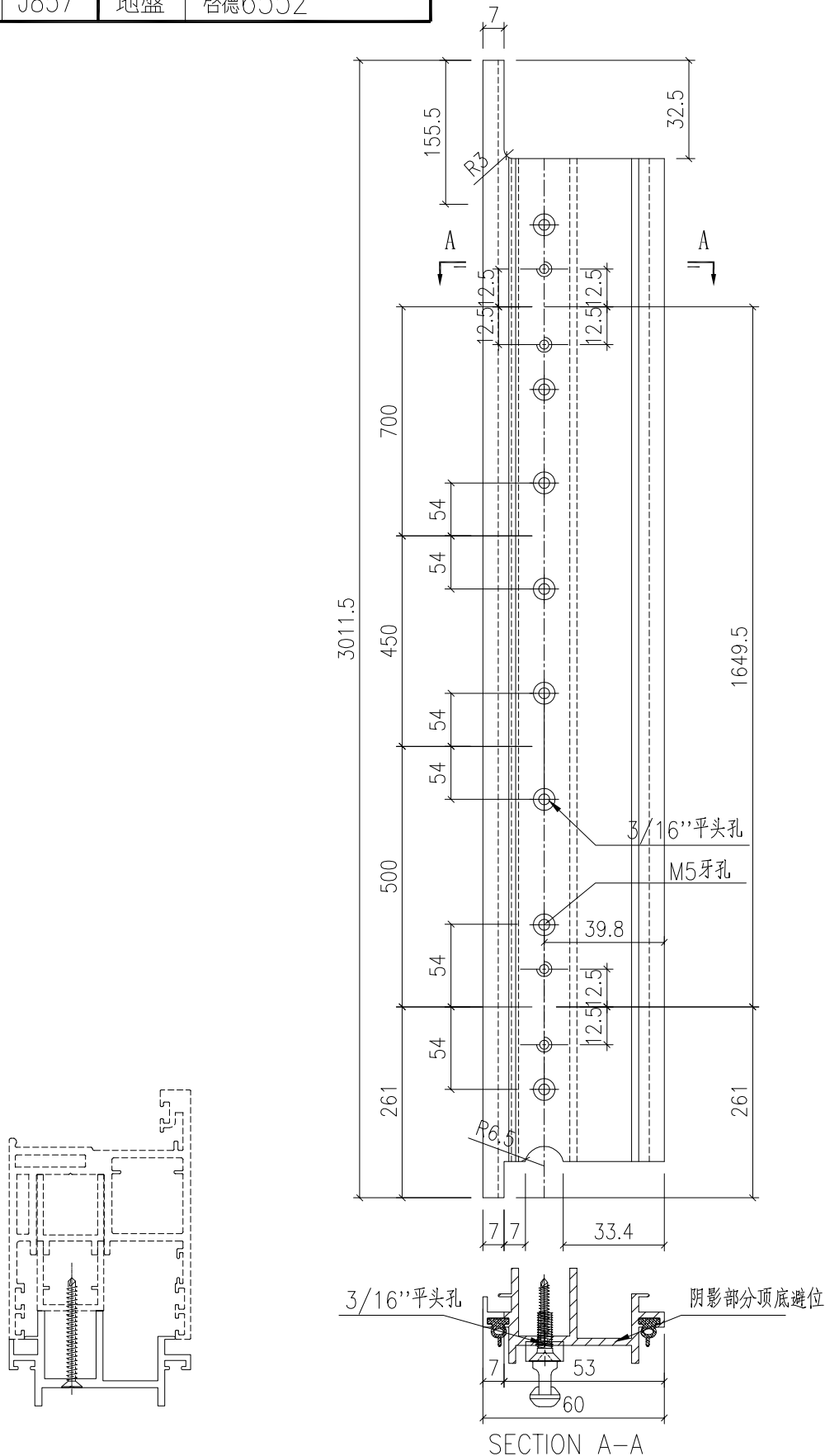


SECTION A-A

名稱	型材加工圖	制圖	HHQ	2022.9.29	修改			
材料	X86130	復核			日期			
顏色	ECK3X10063S-XF2 三塗(深灰)	批准			圖號	J857-MU-20F		

物料編號	數量			
J857-MU-21F	6			
J857-MU-21G	2			

工程號	J857	地盤	啓德6552
-----	------	----	--------



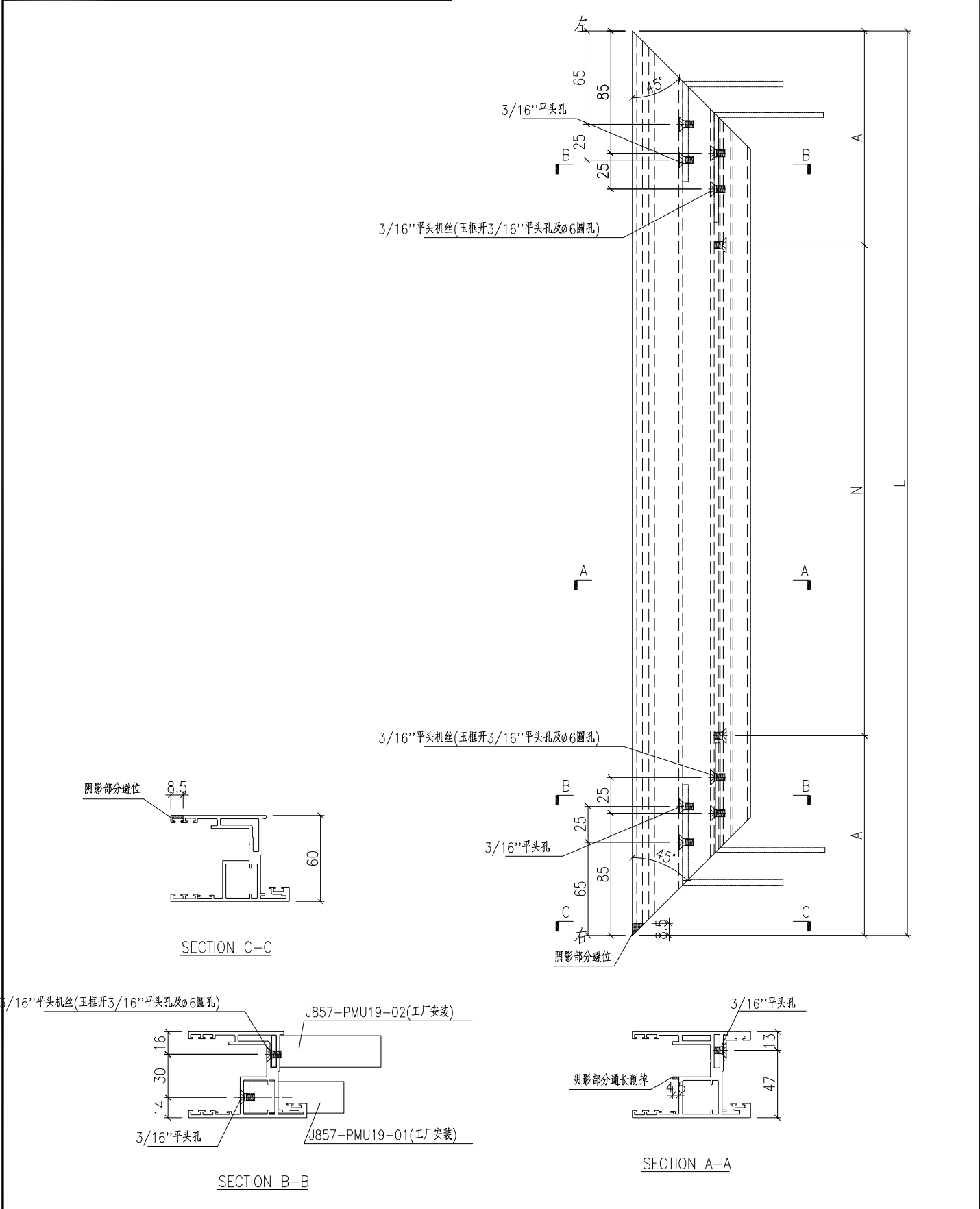
名稱	型材加工圖	制圖	HHQ	2022.9.29	修改		
材料	X86187	復核			日期		
顏色	ECK3X10063S-XF2 三塗(深灰)	批准			圖號	J857-MU-21F	



美特鋁質 有限公司  
MIDI Aluminium Fabricator Ltd.

物料編號	數量	L	N	A			
J857-SD27-9	2	842.5	2x300	121.25			
J857-SD28-9	4	811	2x300	105.5			
J857-SD29-9	1	842.5	2x300	121.25			
J857-SD30-9	1	751	2x250	125.5			

工程號	J857	地盤	啓德6552
-----	------	----	--------



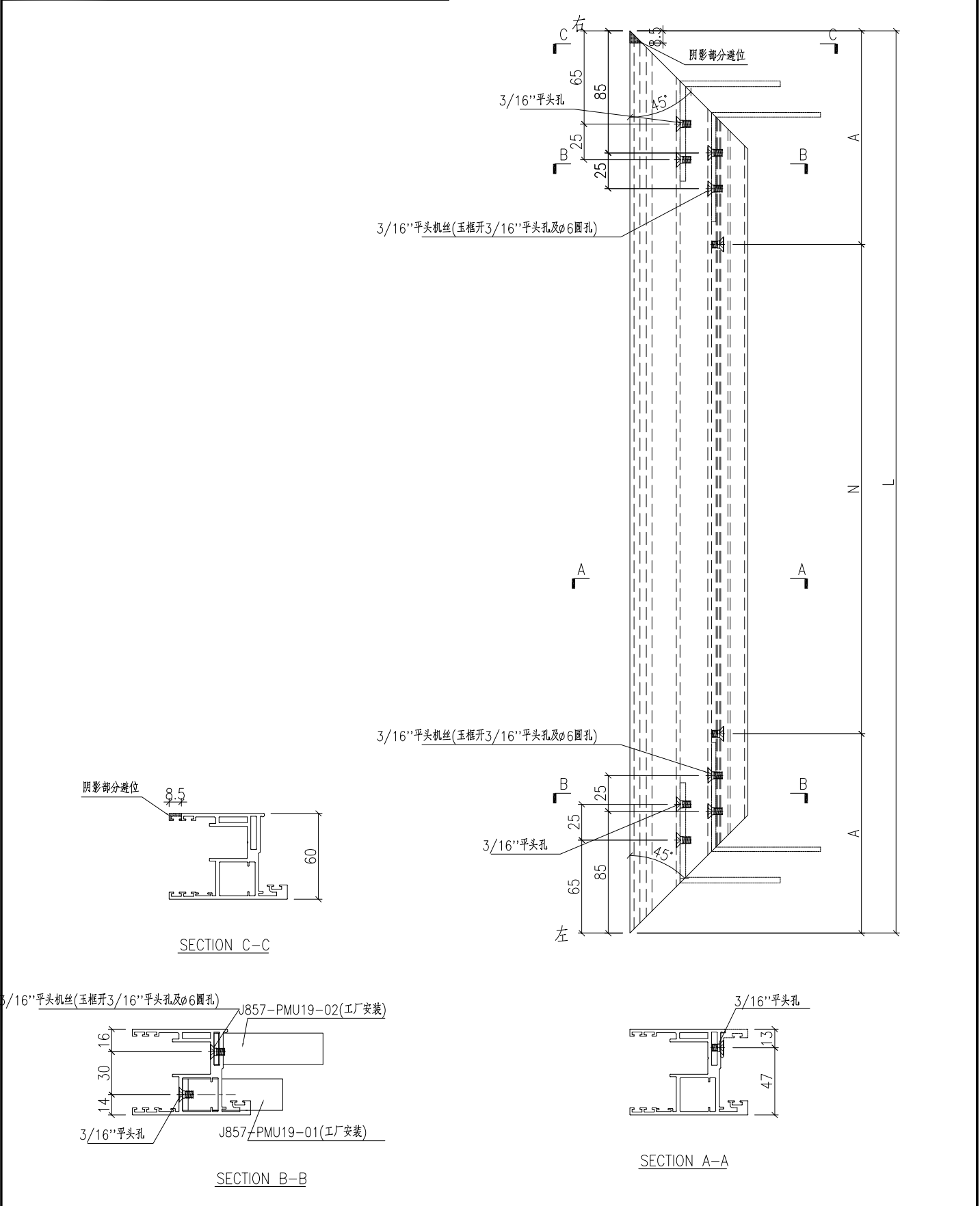
名稱	趟門玉加工圖	制圖	HHQ	2022.9.29	修改		
材料	X86123	復核			日期		
顏色	ECK3X10063S-XF2 三塗(深灰)	批准			圖號	J857-SD27-9	



美特鋁質 有限公司  
MIDI Aluminium Fabricator Ltd.

物料編號	數量	L	N	A			
J857-SD27-10	2	842.5	2x300	121.25			
J857-SD28-10	4	811	2x300	105.5			
J857-SD29-10	1	842.5	2x300	121.25			
J857-SD30-10	1	751	2x250	125.5			

工程號	J857	地盤	啓德6552
-----	------	----	--------



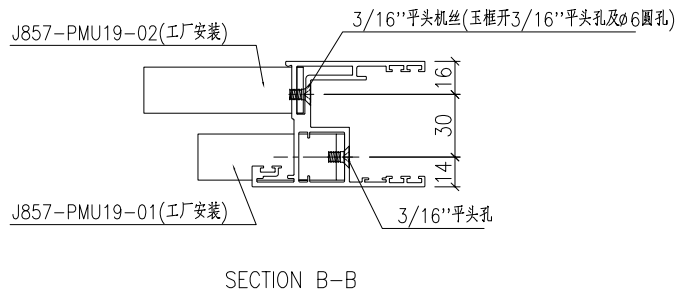
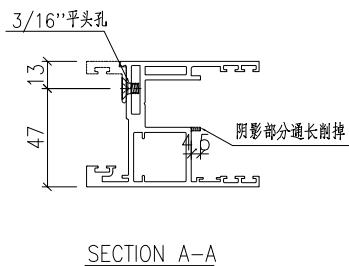
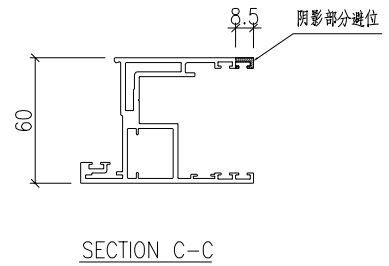
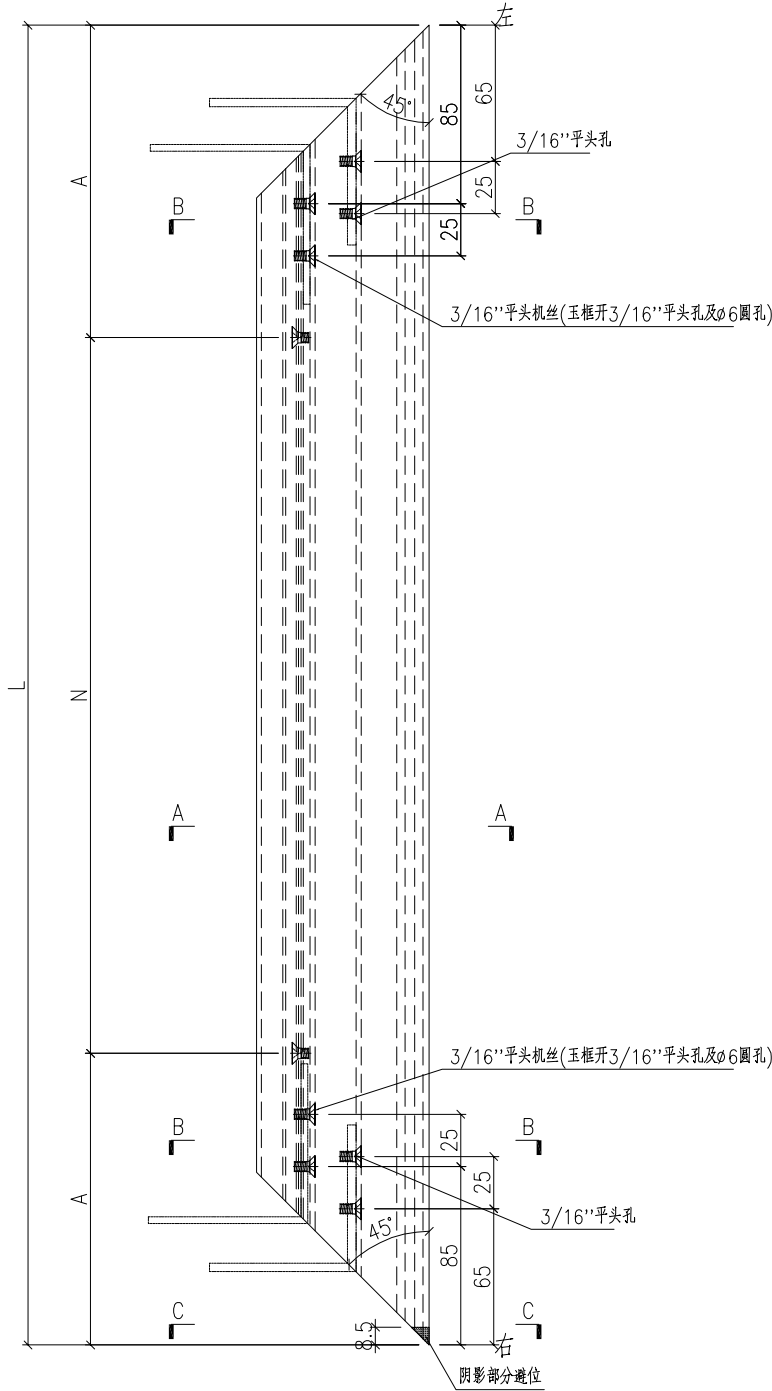
名稱	趟門玉加工圖	制圖	HHQ	2022.9.29	修改		
材料	X86123	復核			日期		
顏色	ECK3X10063S-XF2 三塗(深灰)	批准			圖號	J857-SD27-10	



美特鋁質 有限公司  
MIDI Aluminium Fabricator Ltd.

物料編號	數量	L	N	A			
J857-SD27-11	2	842.5	2x300	121.25			
J857-SD28-11	4	811	2x300	105.5			
J857-SD29-11	1	842.5	2x300	121.25			
J857-SD30-11	1	751	2x250	125.5			

工程號	J857	地盤	啓德6552
-----	------	----	--------



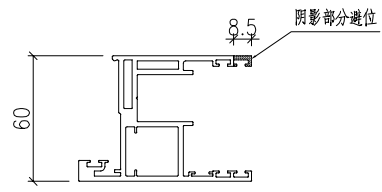
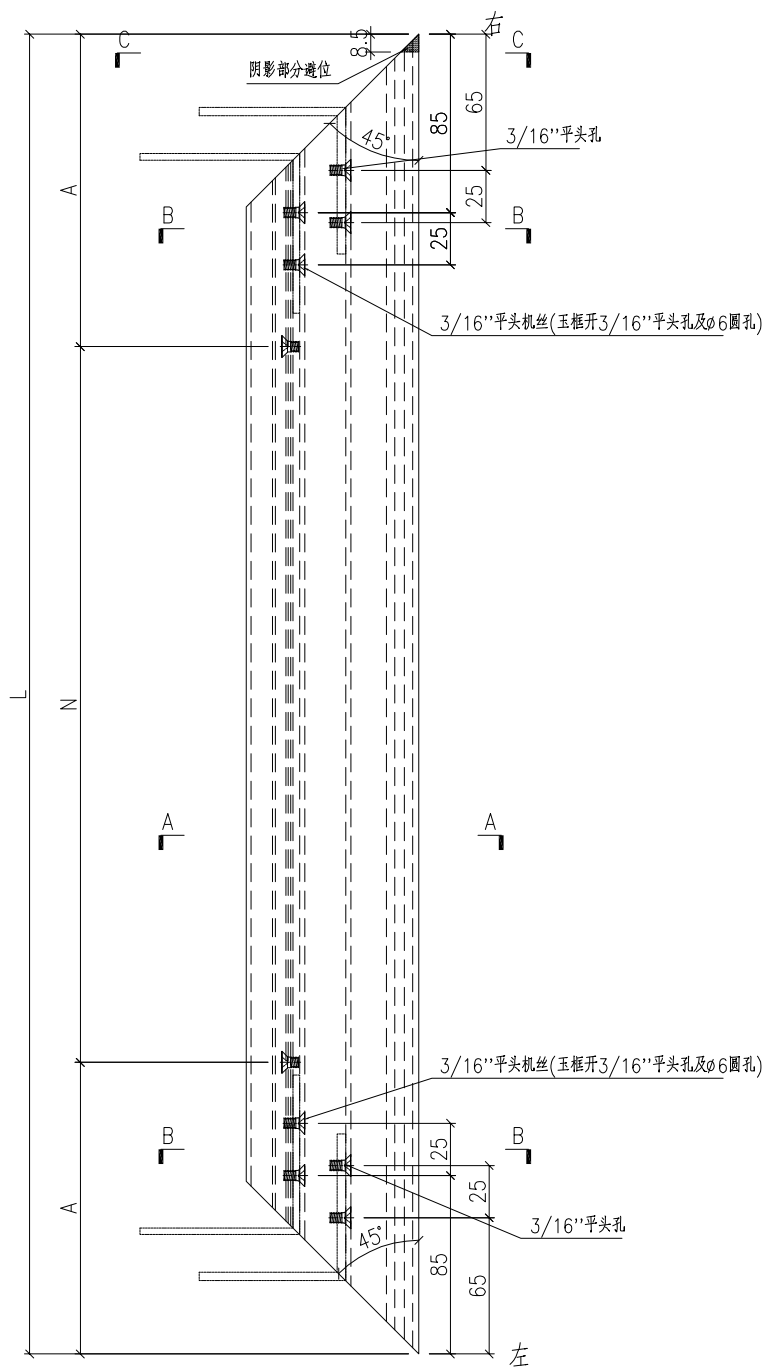
名稱	趟門玉加工圖	制圖	HHQ	2022.9.29	修改		
材料	X86123	復核			日期		
顏色	ECK3X10063S-XF2 三塗(深灰)	批准			圖號	J857-SD27-11	



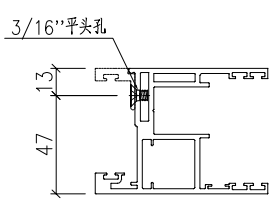
美特鋁質 有限公司  
MIDI Aluminium Fabricator Ltd.

物料編號	數量	L	N	A			
J857-SD27-12	2	842.5	2x300	121.25			
J857-SD28-12	4	811	2x300	105.5			
J857-SD29-12	1	842.5	2x300	121.25			
J857-SD30-12	1	751	2x250	125.5			

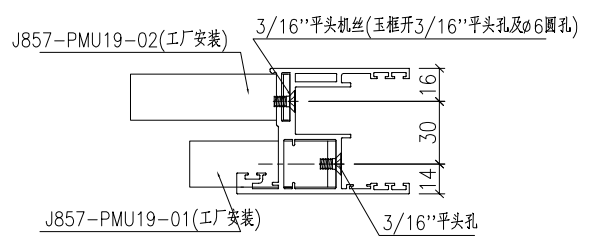
工程號	J857	地盤	啓德6552
-----	------	----	--------



SECTION C-C



SECTION A-A



SECTION B-B

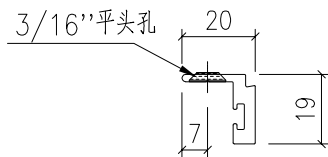
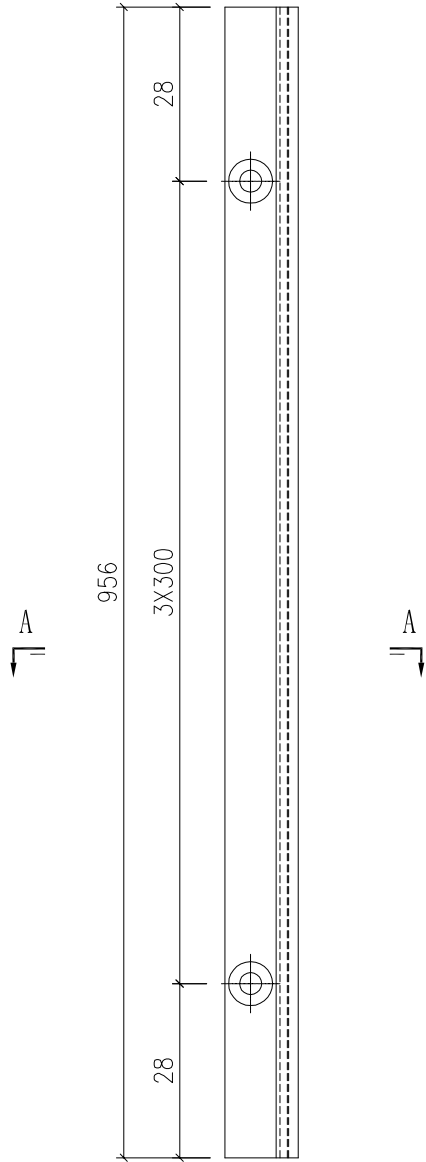
名稱	趟門玉加工圖	制圖	HHQ	2022.9.29	修改			
材料	X86123	復核			日期			
顏色	ECK3X10063S-XF2 三塗(深灰)	批准			圖號	J857-SD27-12		



美特鋁質 有限公司  
MIDI Aluminium Fabricator Ltd.

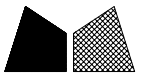
物料編號	數量	L	N	A			
J857-SD27-13	8	677.5	2x300	38.75			
J857-SD28-13	16	646	2x300	23			
J857-SD29-13	4	677.5	2x300	38.75			
J857-SD30-13	4	586	2x250	43			

工程號	J857	地盤	啓德6552
-----	------	----	--------



SECTION A-A

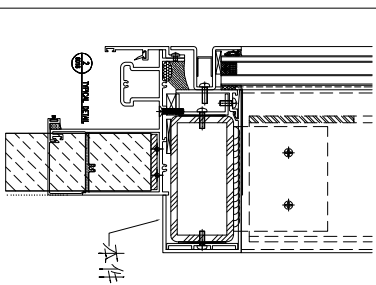
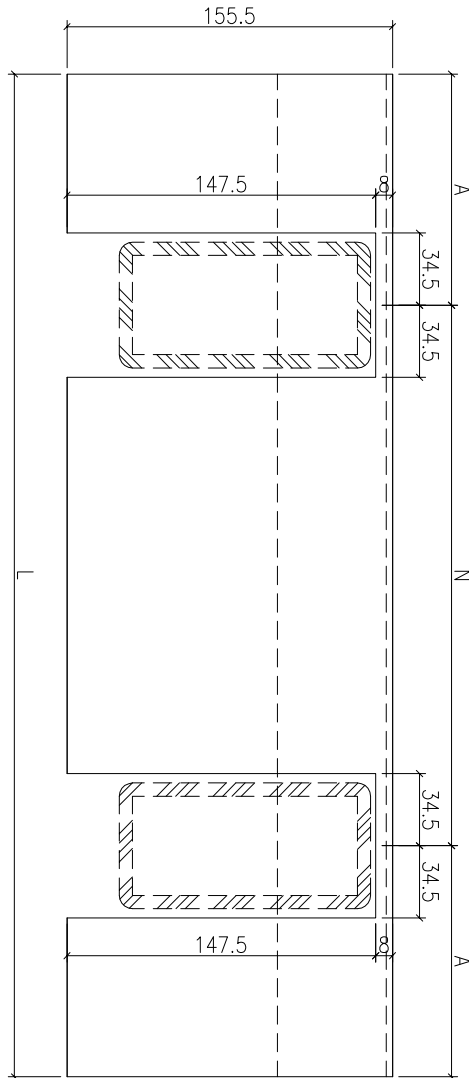
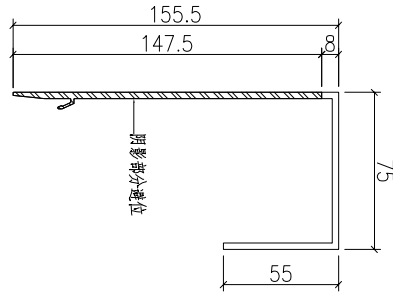
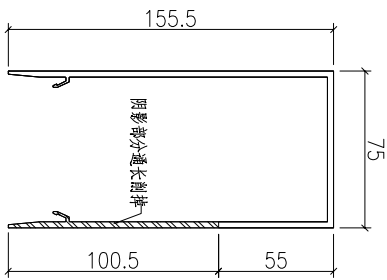
名稱	型材加工圖	制圖	HHQ	2022.9.29	修改		
材料	X86130	復核			日期		
顏色	ECK3X10063S-XF2 三塗(深灰)	批准			圖號	J857-SD27-13	



美特鋁質 有限公司  
MIDI Aluminium Fabricator Ltd.

工程號	J857	地盤	啓德6552
-----	------	----	--------

物料編號	數量	L	N	A
J857-TM-DH1	1	3150	1617.5	766.25
J857-TM-DH2	1	2725	1435	645

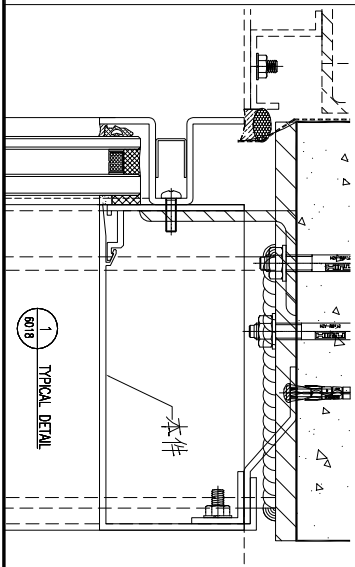
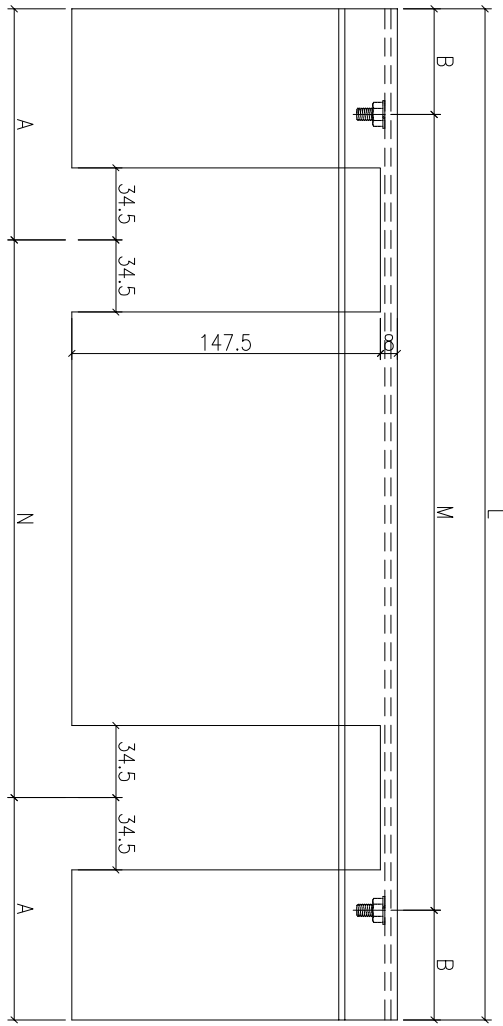
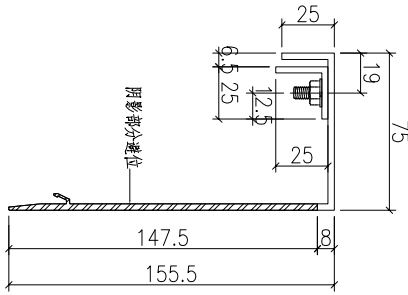
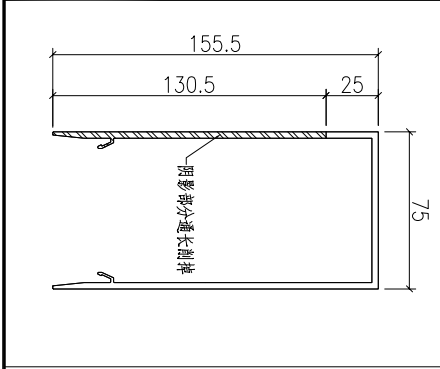


名稱	主企	制圖	HHQ	2022.9.29	修改			
材料	X86357	復核			日期			
顏色	ECK3X10063S-XF2 三塗(深灰)	批准			圖號	J857-TM-DH1		



美特鋁質 有限公司  
MIDI Aluminium Fabricator Ltd.

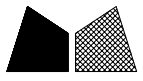
工程號 J857 地盤 啓德6552



物料編號	數量	L	N	A	M	B
J857-TM-TH1	1	3150	1617.5	766.25	9x300	225
J857-TM-TH2	1	2725	1435	645	8x300	162.5

名稱	主企	制圖	HHQ	2022.9.29	修改		
材料	X86357+25x25x3鋁角	復核			日期		
顏色	ECK3X10063S-XF2 三塗(深灰)	批准			圖號	J857-TM-TH1	

# EG-DWG3



美特鋁質 有限公司  
MIDI Aluminium Fabricator Ltd.

工程號

J857

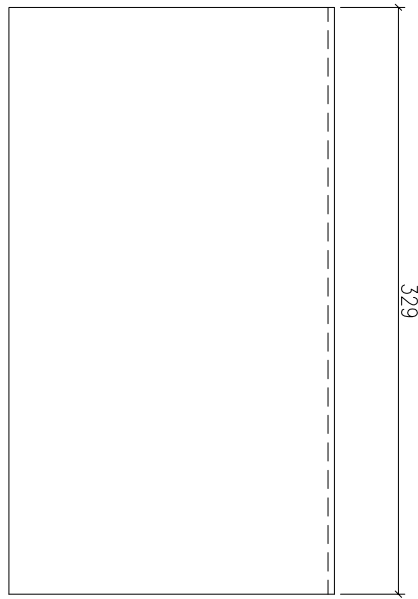
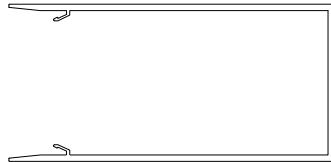
地盤

啓德6552

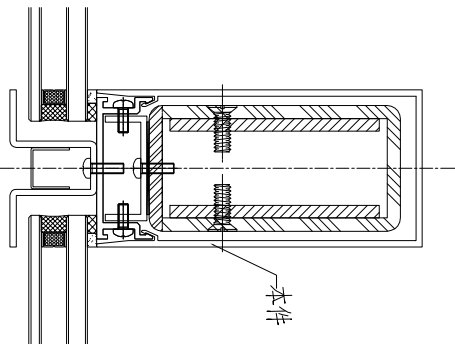
物料編號  
J857-TM-V1

數量

4



329



名稱	主企	制圖	HHQ	2022.9.29	修改			
材料	X86357+25x25x3鋁角	復核			日期			
顏色	ECK3X10063S-XF2 三塗(深灰)	批准			圖號	J857-TM-V1		



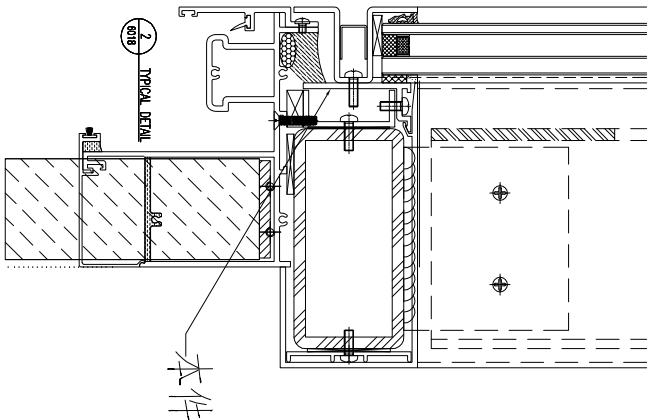
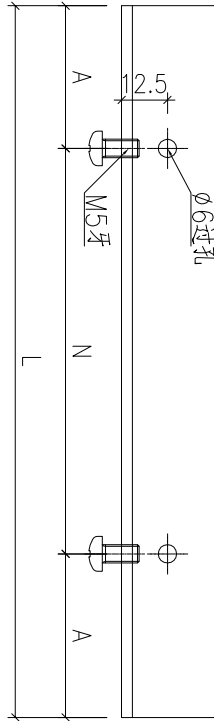
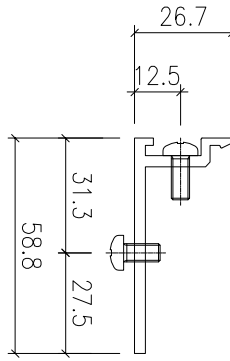
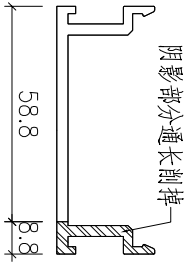
美特鋁質 有限公司  
MIDI Aluminium Fabricator Ltd.

工程號

J857

地盤

啓德6552



物料編號	數量	L	N	A
J857-WG-DH1	1	3150	9x300	225
J857-WG-DH2	1	2725	8x300	162.5

名稱	企料外蓋	制圖	HHQ	2022.9.29	修改		
材料	X86358	復核			日期		
顏色	ECK3X10063S-XF2 三塗(深灰)	批准			圖號	J857-WG-DH1	



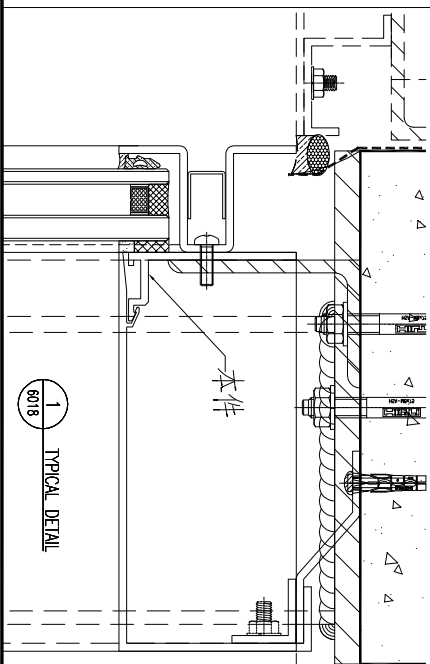
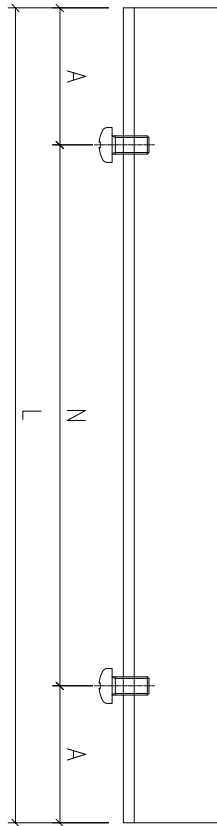
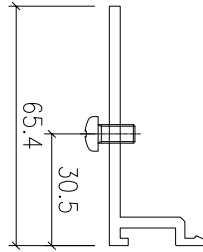
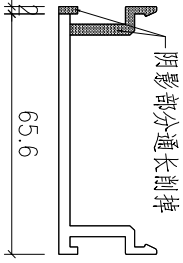
美特鋁質 有限公司  
MIDI Aluminium Fabricator Ltd.

工程號

J857

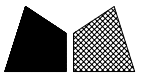
地盤

啓德6552



物料編號	數量	L	N	A
J857-WG-TH1	1	3150	9x300	225
J857-WG-TH2	1	2725	8x300	162.5

名稱	企料外蓋	制圖	HHQ	2022.9.29	修改			
材料	X86358	復核			日期			
顏色	ECK3X10063S-XF2 三塗(深灰)	批准			圖號	J857-WG-TH1		



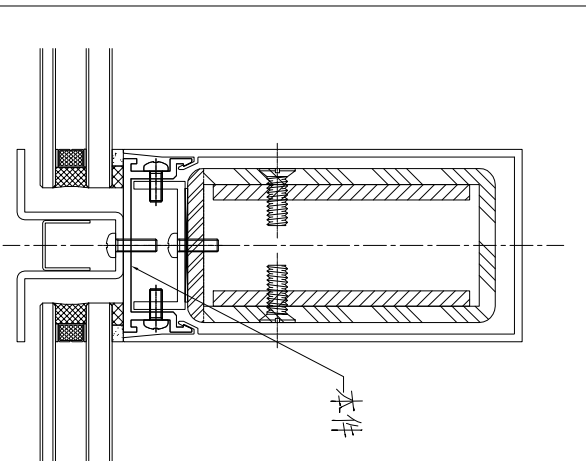
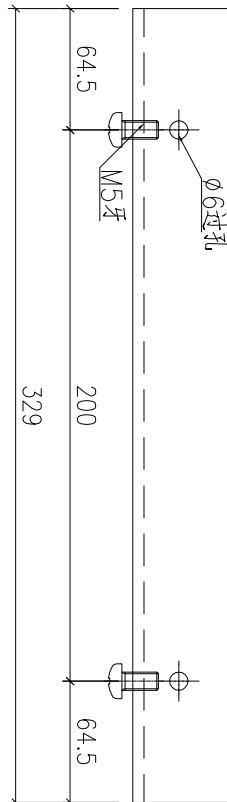
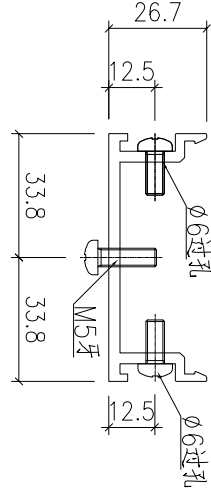
工程號

J857

地盤

啓德6552

物料編號	J857-WG-V1	數量	4			
------	------------	----	---	--	--	--



名稱	企料外蓋	制圖	HHQ	2022.9.29	修改		
材料	X86358	復核			日期		
顏色	ECK3X10063S-XF2 三塗(深灰)	批准			圖號	J857-WG-V1	



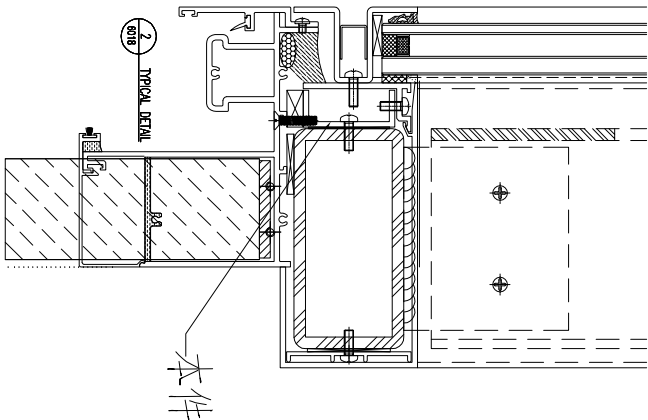
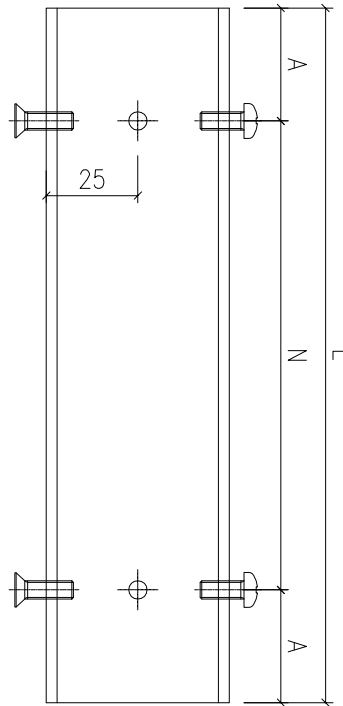
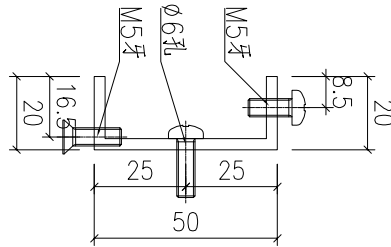
美特鋁質 有限公司  
MIDI Aluminium Fabricator Ltd.

工程號

J857

地盤

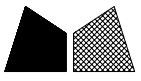
啓德6552



物料編號	數量	L	N	A
J857-TM-LC1	1	3150	9x300	225
J857-TM-LC2	1	2725	8x300	162.5

名稱	鋁槽	制圖	HHQ	2022.9.29	修改			
材料	50x20x3mm鋁槽	復核			日期			
顏色	MILL	批准			圖號	J857-TM-LC1		

# EG-DWG3



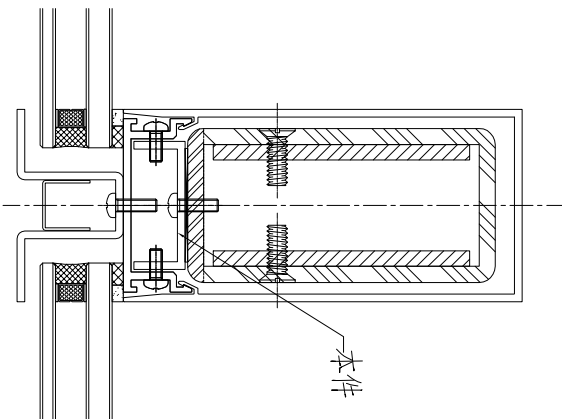
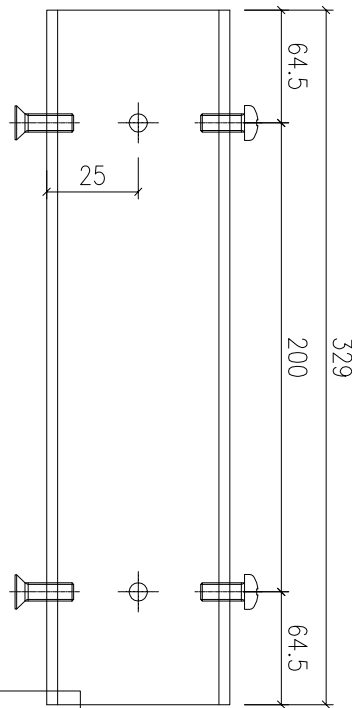
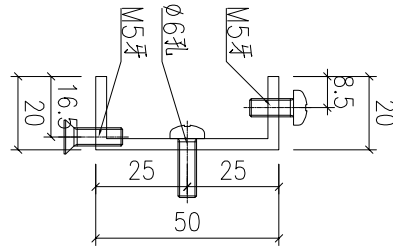
美特鋁質 有限公司  
MIDI Aluminium Fabricator Ltd.

工程號

J857

地盤

啓德6552



物料編號	數量
J857-LC-V1	4

名稱	鋁槽	制圖	HHQ	2022.9.29	修改			
材料	50x20x3mm鋁槽	復核			日期			
顏色	MILL	批准			圖號	J857-TM-LC3		

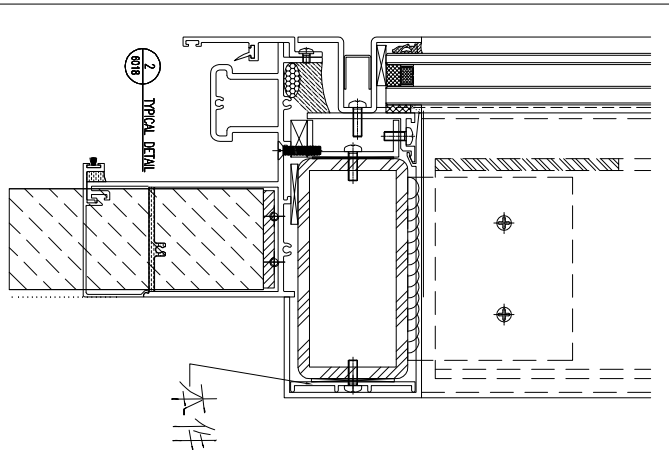
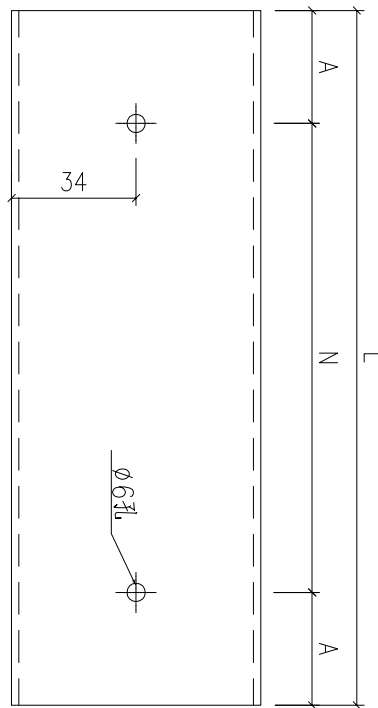
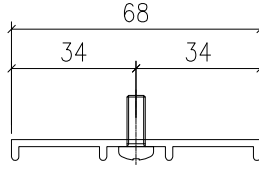


工程號

J857

地盤

啓德6552



物料編號	數量	L	N	A
J857-TM-DT1	1	3150	9x300	225
J857-TM-DT2	1	2725	8x300	162.5
J857-DT-V1	4	330	200	65

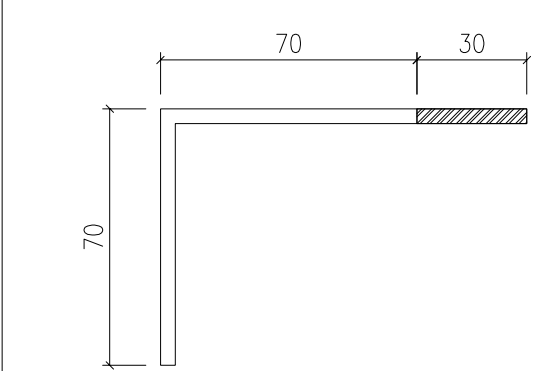
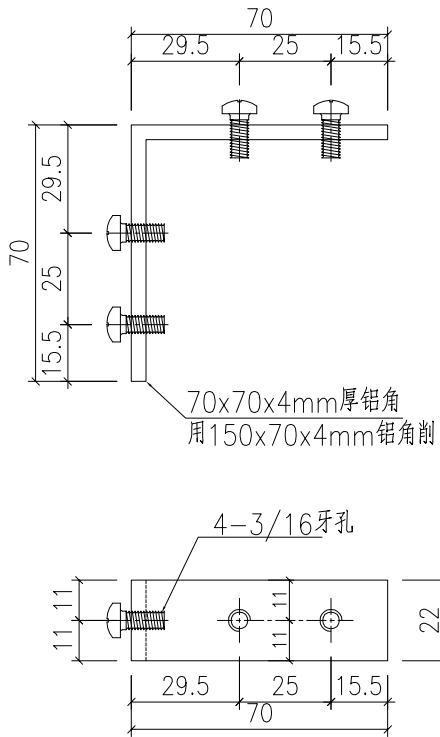
名稱	企料底托	制圖	HHQ	2022.9.29	修改			
材料	X86359	復核			日期			
顏色	MILL	批准			圖號	J857-TM-DT1		



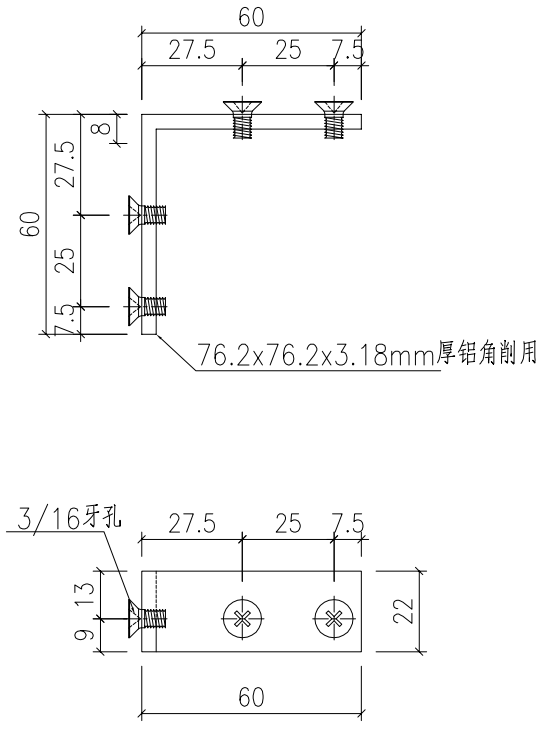
美特鋁質 有限公司  
MIDI Aluminium Fabricator Ltd.

产品编号	L(mm)	数量	A	N	M	B	N1	M1	备注
J857-PMU19-01		64							

工程號	J851	地盤	青衣明翹匯
-----	------	----	-------



产品编号	L(mm)	数量	A	N	M	B	N1	M1	备注
J857-PMU19-02		64							



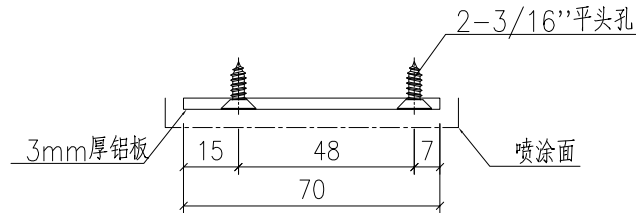
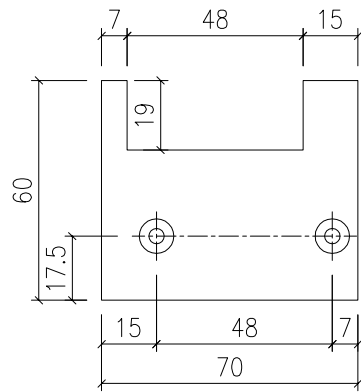
名稱	附件加工圖	制圖	HHQ	2022.9.29	修改				
材料	N00874	復核			日期				
顏色	MILL	批准			圖號	J857-PMU19			



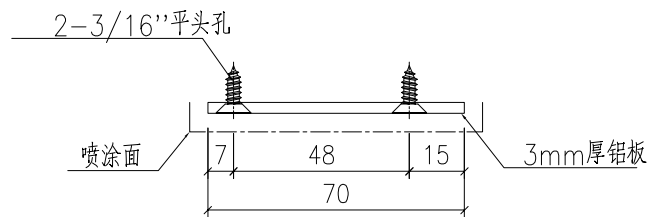
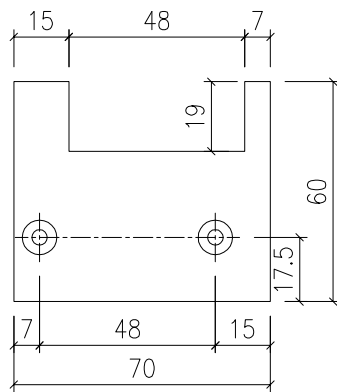
美特鋁質 有限公司  
MIDI Aluminium Fabricator Ltd.

产品编号	L(mm)	数量	A	N	M	B	N1	M1	备注
J851-AL19-01		8							

工程號	J851	地盤	青衣明翹匯
-----	------	----	-------



产品编号	L(mm)	数量	A	N	M	B	N1	M1	备注
J851-AL19-01R		8							



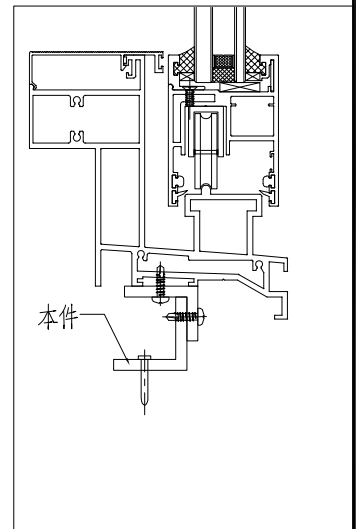
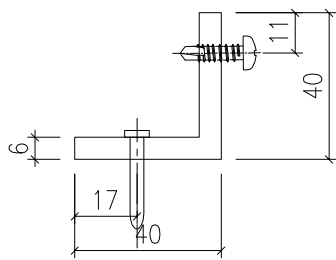
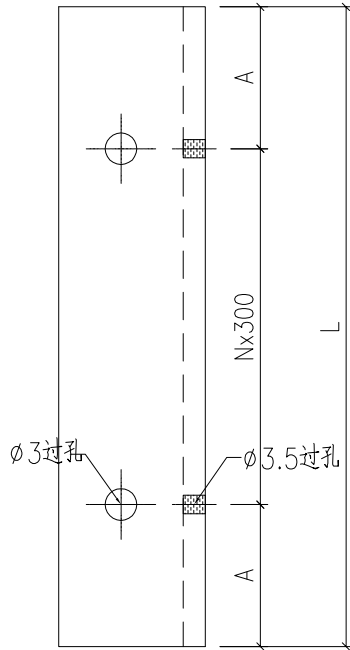
名稱	附件加工圖	制圖	HHQ	2022.9.29	修改				
材料	3mm厚鋁板	復核			日期				
顏色	ECK3X10063S-XF2 三塗(深灰)	批准			圖號	J857-PMU21			

物料編號	數量	L	N	A
J857-SD27-20	2	3095	9x300	197.5
J857-SD28-20	4	2970	9x300	135
J857-SD29-20	1	3095	9x300	197.5
J857-SD30-20	1	2670	8x300	135

工程號	J851	地盤	青衣明翹匯
-----	------	----	-------

# 散件送地盤

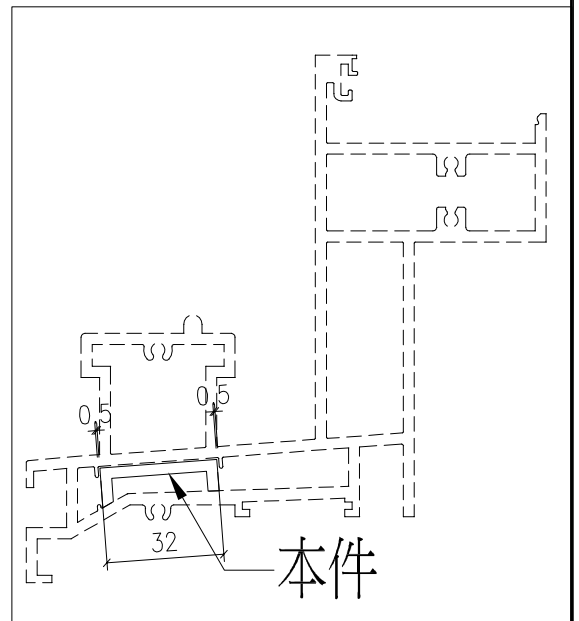
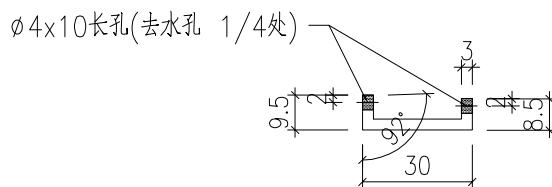
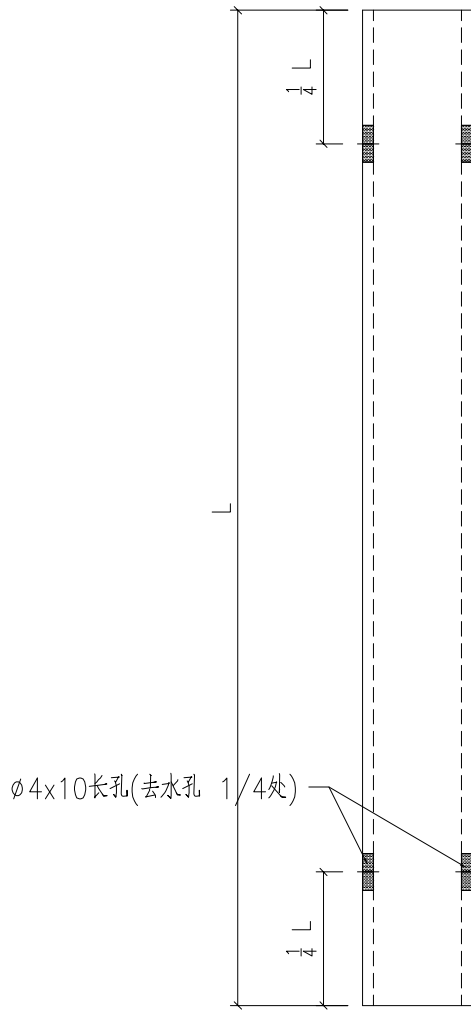
此編號為窗號



名稱	附件加工圖	制圖	HHQ	2022.9.29	修改		
材料	40x40x6mm鋁角	復核			日期		
顏色	MILL	批准			圖號	J857-PMU23	

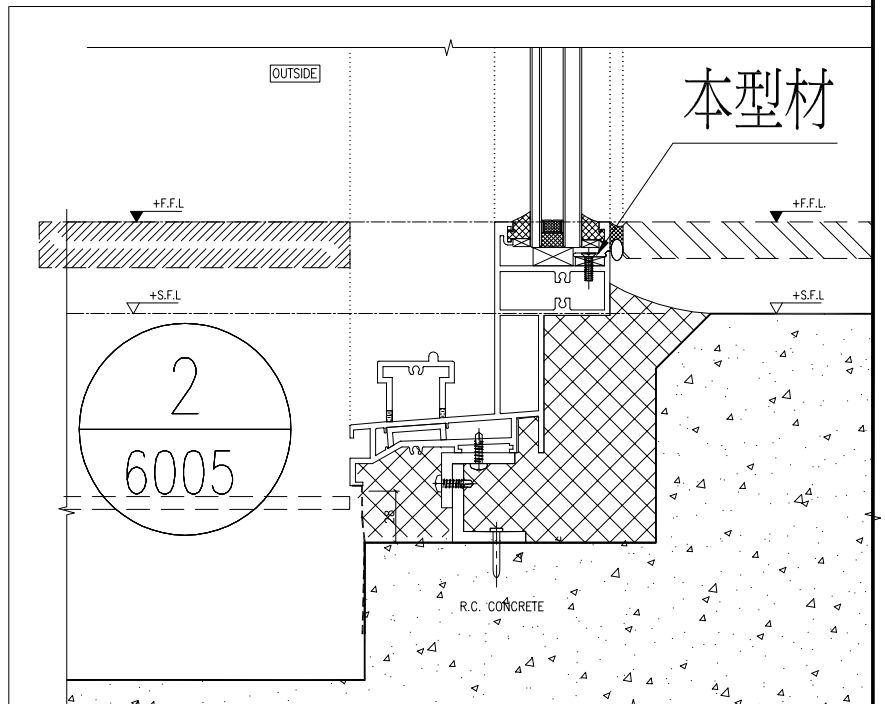
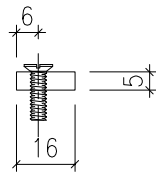
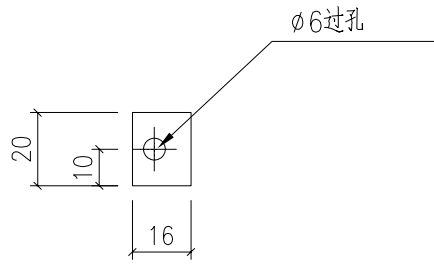
物料編號	數量	L	N	A
J857-SD27-7	2	3095	9x300	197.5
J857-SD28-7	4	2970	9x300	135
J857-SD29-7	1	3095	9x300	197.5
J857-SD30-7	1	2670	8x300	135

工程號	J857	地盤	啓德6552
-----	------	----	--------



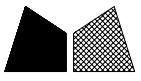
名稱	型材加工圖	制圖	黃漢卿	2022.9.29	修改		
材料	30x30X3mm鋁槽	復核			日期		
顏色	MILL	批准			圖號	J857-PMU24	

 美特鋁質 有限公司 MIDI Aluminium Fabricator Ltd.				产品编号	L(mm)	数量	A	B	N	M	N1	M1	备注
						50							
工程號	J857	地盤	啓德6552										



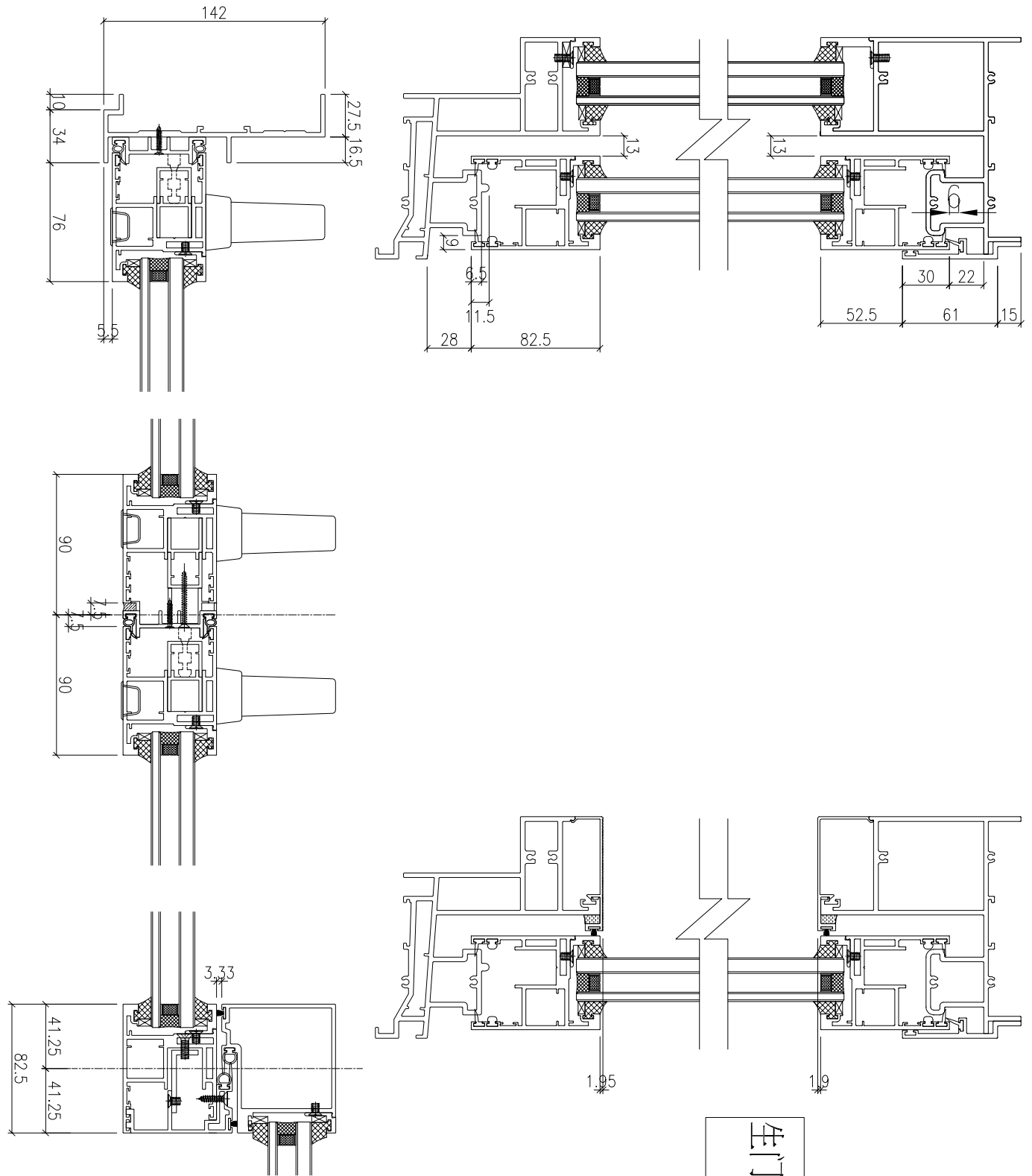
名稱	型材加工圖	制圖	黃漢卿	2022.6.23	修改			
材料	16X5mm鋁巴	復核			日期			
顏色	MILL	批准			圖號	SD01-LB1		





工程號 J857 地盤 啓德6552

梗門位置



生門位置

名稱	SD趟門節點示意圖	制圖	HHQ	2022.9.29	修改			
材料	-	復核			日期			
顏色	-	批准			圖號	J857-JD01		



B.D. REF :

F.S.D. REF :

Note :

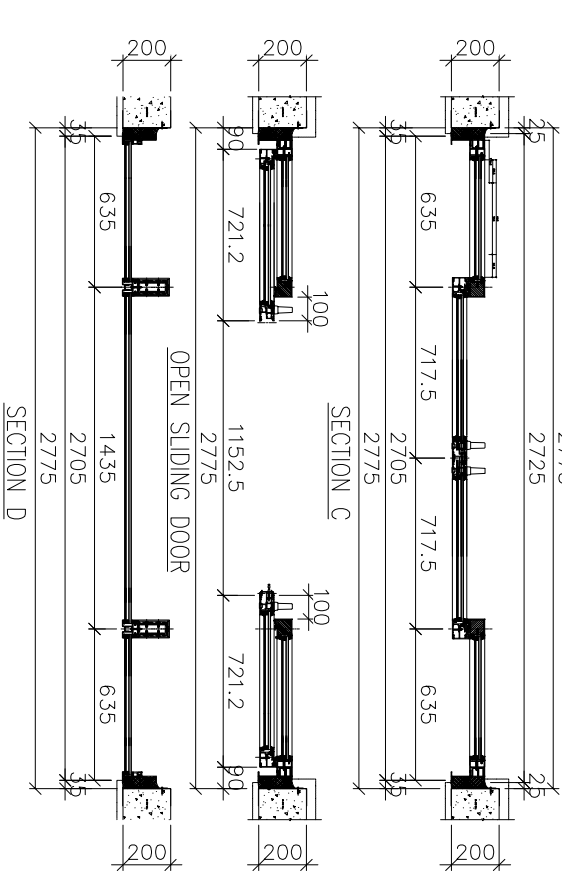
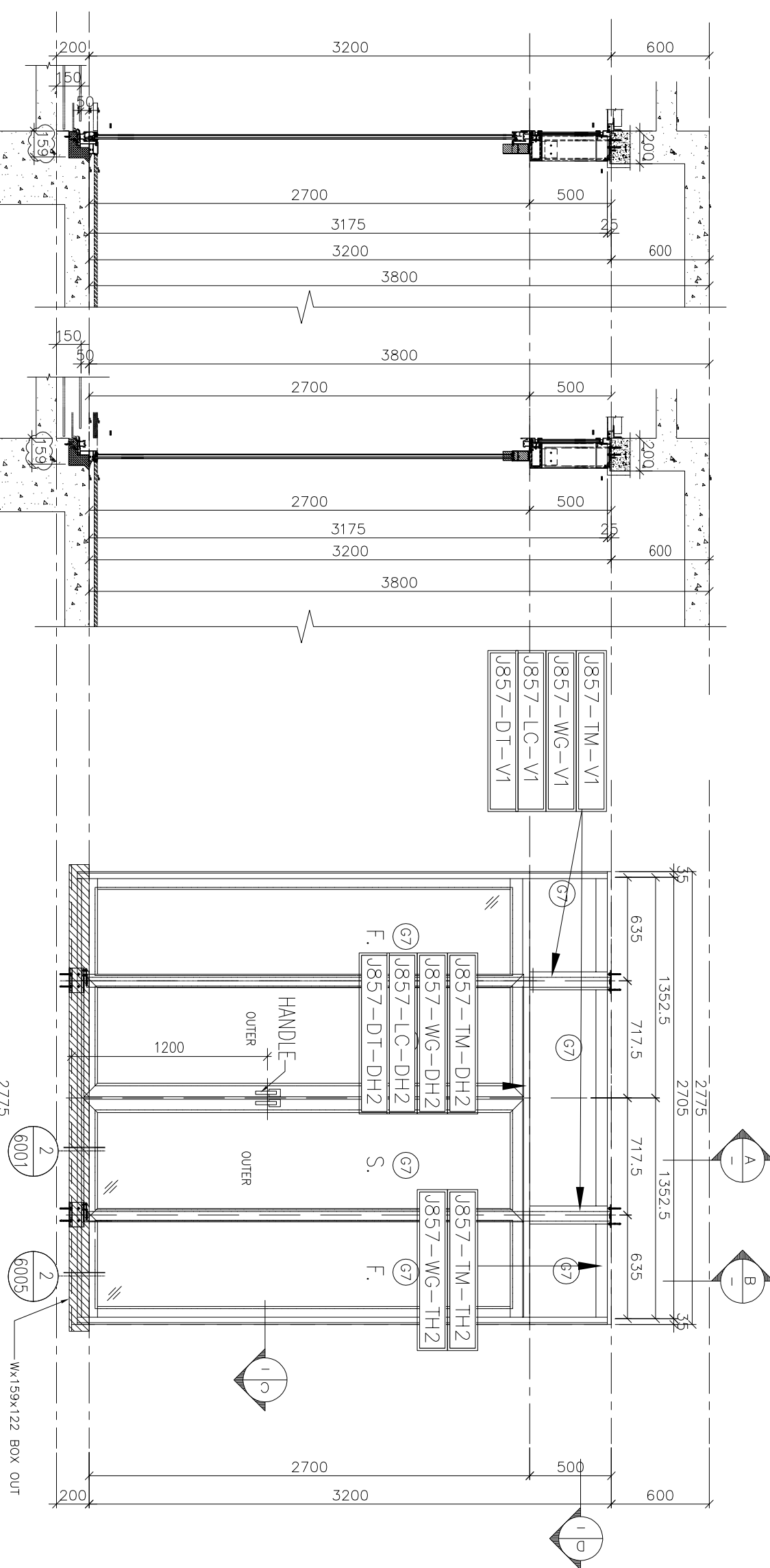
1. All dimensions are in mm.
2. All elevations are viewed from outside.
3. All dimensions to be verified on site before fabrication.

GENERAL NOTES

Legend :

1. F.F.L. --- Finished Floor Level
2. S.F.L. --- Structural Floor Level
3. (R) --- Revised Detail

X1 --- DETAIL MARK NO.  
X001 --- REFER SHEET NO.



WINDOW MARK

SECTION : 141mm ALUM. SECTION

QTY. 1 NOS.

LOCATION : 6/F ( TOWER L ) ( FLAT A )

GLAZING ⑦ IGU VISION GLASS 6mm HS LOW IRON+12AS+10mm FT LOW IRON WITH LOW-E COATING ON SURFACE #2

REMARK :

NO.	DATE	REVISED	BY

CLIENT : MARBLE EDGE INVESTMENT LTD.

ARCHITECT :



STRUCTURAL ENGINEER :



MAIN CONTRACTOR :

裕民建築有限公司



Units 6-8, Sunray Industrial Centre, 1/F  
610 Che Kwo Ling Road, Kowloon  
Tel: 23469211-4 Fax: (852) 2727666

PROJECT : PROPOSED RESIDENTIAL DEVELOPMENT AT NEW KOWLOON INLAND LOT. NO.6552

TITLE : LOUVER SCHEDULE FOR IN-SITU ALUM. WINDOW

JOB NO. : J-857

DRAWN BY : AN DATE : 18.OCT.2021

CHKD BY : SCALE A1: 1:30

DWG. NO. : J857-AW-2039 REV. : -

## 鋁材開料總表

工程號碼: J-857 工程名稱: 啟德6552 趟門

序號	鋁料編號	名稱	表面處理		開料長度	實用長料總數量		浪費率(%)
			顏色	層厚		支數	長度	
5	X86122	趟門勾企	深灰色		5600	8	44800	6.58
6	X86123	趟門玉	深灰色		5550	22	122100	9.88
22	N516	40x20x3mm厚鋁角	MILL		5500	8	44000	4.88
24	N00874	100x70x4mm厚鋁角	MILL		6000	1	6000	71.93
25	L057	76.2x76.2x3.18 MILL 鋁角			6000	1	6000	71.93
28	X86130	玻璃線	深灰色		5350	21	112350	10.56
29	X86187	門玉收口料	深灰色		6000	4	24000	12.81

送至: \_\_\_\_\_

由: \_\_\_\_\_

日期: \_\_\_\_\_

簡短說明: \_\_\_\_\_

共8頁 第1頁

打印日期: 2022-10-5 打印時間: 11:58

工程號碼:J-857, 工程名稱:啟德6552 趟門

開料長度:6000, 總長料支數:4, 總開料支數:8

鋸片厚度(mm):4, 料頭尾總切除(mm):20, 浪費率(%):12.81

鋁材開料清單 X86187

鋁料 長度	窗號	編號(用料狀況)	實用長度(長料開數)	需要 支數	開料 支數	長料 支數	餘料 支數	編號(剩餘長度)
6000	J857-MU-21G	(餘料)1, 1	2707.5	2	2	1	1	1@(557)x1 1@(3268.5)x1
6000	J857-MU-21F	2-4	2566.5	6	6	3	0	2-4@(839)x3

鋁材開料清單 X86130

鋁料 長度	窗號	編號(用料狀況)	實用長度(長料開數)	需要 支數	開料 支數	長料 支數	餘料 支數	編號(剩餘長度)
5350	J857-MU-19G, J857-MU-20G	(餘料)1-4	2574.5	8	4	0	4	1-4@(173)x4
5350	J857-MU-19G, J857-MU-20G	1-4	2574.5		4	4	0	1-4@(2751.5)x4
5350	J857-MU-19F, J857-MU-20F	5-16	2433.5	24	24	12	0	5-16@(455)x12
5350	J857-SD27-13, J857-SD29-13	(餘料)17, 17, 17-18, 18, 18, 18	677.5	12	9	0	7	17@(2604)x1 17@(1241)x1 17@(559.5)x1 18@(3967)x1 18@(3285.5)x1 18@(2604)x1 18@(1922.5)x1
5350	J857-SD27-13	17-18	677.5		3	2	0	17@(3967)x1 18@(4648.5)x1
5350	J857-SD28-13	(餘料)18-19, 19-20	646.0		16	12	0	4
5350	J857-SD28-13	19-20	646.0	4		2	0	19-20@(4030)x2
5350	J857-SD30-13	(餘料)18, 20, 20	586.0	4		3	0	3
5350	J857-SD30-13	21	586.0		1	1	0	21@(4740)x1

鋁材開料清單 L057

鋁料 長度	窗號	編號(用料狀況)	實用長度(長料開數)	需要 支數	開料 支數	長料 支數	餘料 支數	編號(剩餘長度)
6000	J857-PMU19-02	1	22.0	64	64	1	0	1@(4316)x1

工程號碼:J-857, 工程名稱:啟德6552 趟門  
開料長度:6000, 總長料支數:1, 總開料支數:64  
鋸片厚度(mm):4, 料頭尾總切除(mm):20, 浪費率

鋁材開料清單 N00874

鋁料 長度	窗號	編號(用料狀況)	實用長度(長料開數)	需要 支數	開料 支數	長料 支數	餘料 支數	編號(剩餘長度)
6000	J857-PMU19-01	1	22.0	64	64	1	0	1@(4316)x1

鋁材開料清單 N516

鋁料 長度	窗號	編號(用料狀況)	實用長度(長料開數)	需要 支數	開料 支數	長料 支數	餘料 支數	編號(剩餘長度)
5500	J857-MU-17G, J857-MU-18G, J857-MU-17G, J857-MU-18G	(餘料)1-2, 1-2	2707.5	4	4	2	2	1-2@(57)x2 1-2@(2768.5)x2
5500	J857-MU-17F, J857-MU-18F	3-8	2566.5	12	12	6	0	3-8@(339)x6

鋁材開料清單 X86123

鋁料 長度	窗號	編號(用料狀況)	實用長度(長料開數)	需要 支數	開料 支數	長料 支數	餘料 支數	編號(剩餘長度)
5550	J857-MU-13G, J857-MU-14G, J857-MU-15G, J857-MU-16G	(餘料)1-4	2707.5	8	4	0	4	1-4@(107)x4
5550	J857-MU-13G, J857-MU-14G, J857-MU-15G, J857-MU-16G	1-4	2707.5		4	4	0	1-4@(2818.5)x4
5550	J857-MU-13F, J857-MU-14F, J857-MU-15F, J857-MU-16F	5-16	2566.5	24	24	12	0	5-16@(389)x12
5550	J857-SD27-11, J857-SD27-12, J857-SD29-10, J857-SD29-11, J857-SD29-12, J857-SD29-9	(餘料)17, 17-18, 18, 18, 18	842.5	12	8	0	6	17@(2144)x1 17@(451)x1 18@(2990.5)x1 18@(2144)x1 18@(1297.5)x1 18@(451)x1
5550	J857-SD27-10, J857-SD27-9	17-18	842.5		4	2	0	17-18@(3837)x2
5550	J857-SD28-11, J857-SD28-12	(餘料)19-20	811.0	16	6	0	2	19-20@(640)x2
5550	J857-SD28-10, J857-SD28-11, J857-SD28-9	19-21	811.0		10	3	0	19@(2270)x1 20@(3900)x1 21@(2270)x1
5550	J857-SD30-10, J857-SD30-11, J857-SD30-12	(餘料)21, 21, 21	751.0	4	3	0	3	21@(1515)x1 21@(760)x1 21@(5)x1
5550	J857-SD30-9	22	751.0		1	1	0	22@(4775)x1

鋁材開料清單 X86122

鋁料 長度	窗號	編號(用料狀況)	實用長度(長料開數)	需要 支數	開料 支數	長料 支數	餘料 支數	編號(剩餘長度)
5600	J857-MU-17G, J857-MU-18G, J857-MU-17G, J857-MU-18G	(餘料)1-2, 1-2	2707.5	4	4	2	2	1-2@(157)x2 1-2@(2868.5)x2
5600	J857-MU-17F, J857-MU-18F	3-8	2566.5	12	12	6	0	3-8@(439)x6

## 鋁材開料總表

工程號碼: J-857 工程名稱: 啟德6552 趟門

序號	鋁料編號	名稱	表面處理		開料長度	實用長料總數量		浪費率(%)
			顏色	層厚		支數	長度	
2	X86116	趟門底橫	深灰色		5000	8	40000	39.93
3	X86117	趟門頂橫	深灰色		5000	8	40000	39.93
4	X86118	趟門邊框	深灰色		5800	10	58000	21.68
8	X86127	梗門企夾邊	深灰色		5500	8	44000	8.85
10	X86130	玻璃線	深灰色		5350	10	53500	7.66
11	X86131	趟門頂扣蓋	深灰色		6000	2	12000	0.69
12	X86190	趟門外蓋	深灰色		5000	8	40000	40.63
14	X86196	趟門底扣蓋	深灰色		6000	2	12000	0.69
18	X86247	玻璃線四	深灰色		5800	2	11600	18.64
19	X86264	小中梗企料	深灰色		5500	8	44000	8.77
20	X86265	玻璃線二	深灰色		5800	8	46400	13.87
21	H52776	40x50x40x4mm厚鋁槽	MILL		5800	8	46400	13.56
26	L053	40x40x6鋁角	MILL		5400	15	81000	40.70
27	30x30x3mm鋁槽		MILL		5800	7	40600	40.91
31	16x5mm鋁巴	用倉存	MILL		5800	1	5800	78.97
32	X86357		深灰色		5800	3	17400	24.38
33	X86358		深灰色		5800	3	17400	24.38
34	X86359		MILL		5800	2	11600	37.42
35	50x20x3mm槽	用倉存	MILL		5800	2	11600	48.94

送至: \_\_\_\_\_

由: \_\_\_\_\_

日期: \_\_\_\_\_

簡短說明: \_\_\_\_\_

共20頁 第1頁

打印日期: 2022-10-5 打印時間: 12:07

鋁材開料清單 50x20x3mm槽

鋁料 長度	窗號	編號(用料狀況)	實用長度(長料開數)	需要 支數	開料 支數	長料 支數	餘料 支數	編號(剩餘長度)
5800	J857-TM-LC1	1	3150.0	1	1	1	0	1@(2626)x1
5800	J857-TM-LC2	2	2725.0	1	1	1	0	2@(3051)x1

鋁材開料清單 X86359

鋁料 長度	窗號	編號(用料狀況)	實用長度(長料開數)	需要 支數	開料 支數	長料 支數	餘料 支數	編號(剩餘長度)
5800	J857-TM-DT1	1	3150.0	1	1	1	0	1@(2626)x1
5800	J857-TM-DT2	2	2725.0	1	1	1	0	2@(3051)x1
5800	J857-DT-V1	(餘料)1	330.0	4	4	0	1	1@(1290)x1

鋁材開料清單 X86358

鋁料 長度	窗號	編號(用料狀況)	實用長度(長料開數)	需要 支數	開料 支數	長料 支數	餘料 支數	編號(剩餘長度)
5800	J857-WG-DH1, J857-WG-TH1	1-2	3150.0	2	2	2	0	1-2@(2626)x2
5800	J857-WG-TH2	(餘料)3	2725.0	2	1	0	1	3@(322)x1
5800	J857-WG-DH2	3	2725.0		1	1	0	3@(3051)x1
5800	J857-WG-V1	(餘料)1	329.0	4	4	0	1	1@(1294)x1

鋁材開料清單 X86357

鋁料 長度	窗號	編號(用料狀況)	實用長度(長料開數)	需要 支數	開料 支數	長料 支數	餘料 支數	編號(剩餘長度)
5800	J857-TM-DH1, J857-TM-TH1	1-2	3150.0	2	2	2	0	1-2@(2626)x2
5800	J857-TM-TH2	(餘料)3	2725.0	2	1	0	1	3@(322)x1
5800	J857-TM-DH2	3	2725.0		1	1	0	3@(3051)x1
5800	J857-TM-V1	(餘料)1	329.0	4	4	0	1	1@(1294)x1

工程號碼:J-857, 工程名稱:啟德6552 趟門  
開料長度:5800, 總長料支數:1, 總開料支數:50  
鋸片厚度(mm):4, 料頭尾總切除(mm):20, 浪費率(%):78.97

鋁材開料清單 16x5mm鋁巴

鋁料 長度	窗號	編號(用料狀況)	實用長度(長料開數)	需要 支數	開料 支數	長料 支數	餘料 支數	編號(剩餘長度)
5800	SD01-LB1	1	20.0	50	50	1	0	1@(4580)x1

鋁材開料清單 30x30x3mm 鋁槽 鋸片厚度(mm): 4, 料頭尾總切除(mm): 20, 浪費率(%): 40.91

鋁料 長度	窗號	編號(用料狀況)	實用長度(長料開數)	需要 支數	開料 支數	長料 支數	餘料 支數	編號(剩餘長度)
5800	J857-SD27-7, J857-SD29-7	1-3	3093.0	3	3	3	0	1-3@(2683)x3
5800	J857-SD28-7	4-7	2968.0	4	4	4	0	4-7@(2808)x4
5800	J857-SD30-7	(餘料)1	2668.0	1	1	0	1	1@(11)x1

鋁材開料清單 L053

鋁料 長度	窗號	編號(用料狀況)	實用長度(長料開數)	需要 支數	開料 支數	長料 支數	餘料 支數	編號(剩餘長度)
5400	J857-SD27-2, J857-SD27-20, J857-SD29-2, J857-SD29-20	1-6	3095.0	6	6	6	0	1-6@(2281)x6
5400	J857-SD28-2, J857-SD28-20	7-14	2970.0	8	8	8	0	7-14@(2406)x8
5400	J857-SD30-20	(餘料)15	2670.0	2	1	0	1	15@(32)x1
5400	J857-SD30-2	15	2670.0		1	1	0	15@(2706)x1

鋁材開料清單 H52776

鋁料 長度	窗號	編號(用料狀況)	實用長度(長料開數)	需要 支數	開料 支數	長料 支數	餘料 支數	編號(剩餘長度)
5800	J857-MU-5G, J857-MU-6G, J857-MU-5G, J857-MU-6G	(餘料)1-2, 1-2	2598.5	4	4	2	2	1-2@(575)x2 1-2@(3177.5)x2
5800	J857-MU-5F, J857-MU-6F	3-8	2457.5	12	12	6	0	3-8@(857)x6

工程號碼:J-857, 工程名稱:啟德6552 趟門  
開料長度:5800, 總長料支數:8, 總開料支數:16  
鋸片厚度(mm):4, 料頭尾總切除(mm):20, 浪費率

鋁材開料清單 X86265

鋁料 長度	窗號	編號(用料狀況)	實用長度(長料開數)	需要 支數	開料 支數	長料 支數	餘料 支數	編號(剩餘長度)
5800	J857-MU-11G, J857-MU-12G, J857-MU-11G, J857-MU-12G	(餘料)1-2, 1-2	2589.5	4	4	2	2	1-2@(593)x2 1-2@(3186.5)x2
5800	J857-MU-11F, J857-MU-12F	3-8	2448.5	12	12	6	0	3-8@(875)x6

鋁材開料清單 X86247

鋁料 長度	窗號	編號(用料狀況)	實用長度(長料開數)	需要 支數	開料 支數	長料 支數	餘料 支數	編號(剩餘長度)
5800	J857-SD29-3	(餘料)1	614.0	6	2	0	1	1@(2072)x1
5800	J857-SD27-3	1	614.0		4	1	0	1@(3308)x1
5800	J857-SD28-3	(餘料)1	583.0	8	3	0	1	1@(311)x1
5800	J857-SD28-3	2	583.0		5	1	0	2@(2845)x1
5800	J857-SD30-3	(餘料)2	493.0	2	2	0	1	2@(1851)x1

工程號碼:J-857, 工程名稱:啟德6552 趟門

開料長度:6000, 總長料支數:2, 總開料支數:8

鋸片厚度(mm):4, 料頭尾總切除(mm):20, 浪費率(%):0.69

鋁材開料清單 X86196

鋁料 長度	窗號	編號(用料狀況)	實用長度(長料開數)	需要 支數	開料 支數	長料 支數	餘料 支數	編號(剩餘長度)
6000	J857-SD29-6	(餘料)1	1535.0	3	1	0	1	1@(1363)x1
6000	J857-SD27-6	1	1535.0		2	1	0	1@(2902)x1
6000	J857-SD28-6	2	1472.0	4	4	1	0	2@(76)x1
6000	J857-SD30-6	(餘料)1	1352.0	1	1	0	1	1@(7)x1

鋁材開料清單 X86190

鋁料 長度	窗號	編號(用料狀況)	實用長度(長料開數)	需要 支數	開料 支數	長料 支數	餘料 支數	編號(剩餘長度)
5000	J857-SD27-8, J857-SD29-8	1-3	3060.0	3	3	3	0	1-3@(1916)x3
5000	J857-SD28-8	4-7	2935.0	4	4	4	0	4-7@(2041)x4
5000	J857-SD30-8	8	2635.0	1	1	1	0	8@(2341)x1

工程號碼:J-857, 工程名稱:啟德6552 趟門

開料長度:6000, 總長料支數:2, 總開料支數:8

鋸片厚度(mm):4, 料頭尾總切除(mm):20, 浪費率(%):0.69

鋁材開料清單 X86131

鋁料 長度	窗號	編號(用料狀況)	實用長度(長料開數)	需要 支數	開料 支數	長料 支數	餘料 支數	編號(剩餘長度)
6000	J857-SD29-5	(餘料)1	1535.0	3	1	0	1	1@(1363)x1
6000	J857-SD27-5	1	1535.0		2	1	0	1@(2902)x1
6000	J857-SD28-5	2	1472.0	4	4	1	0	2@(76)x1
6000	J857-SD30-5	(餘料)1	1352.0	1	1	0	1	1@(7)x1

鋁材開料清單 X86130

鋁料 長度	窗號	編號(用料狀況)	實用長度(長料開數)	需要 支數	開料 支數	長料 支數	餘料 支數	編號(剩餘長度)
5350	J857-MU-10G, J857-MU-9G	(餘料)1-2	2589.5	4	2	0	2	1-2@(143)x2
5350	J857-MU-10G, J857-MU-9G	1-2	2589.5		2	2	0	1-2@(2736.5)x2
5350	J857-MU-10F, J857-MU-9F	3-8	2448.5	12	12	6	0	3-8@(425)x6
5350	J857-SD29-4	(餘料)9	614.0	6	2	0	1	9@(1622)x1
5350	J857-SD27-4	9	614.0		4	1	0	9@(2858)x1
5350	J857-SD28-4	(餘料)9	583.0	8	2	0	1	9@(448)x1
5350	J857-SD28-4	10	583.0		6	1	0	10@(1808)x1
5350	J857-SD30-4	(餘料)10	493.0		2	2	0	10@(814)x1

鋁材開料清單 X86264

鋁料 長度	窗號	編號(用料狀況)	實用長度(長料開數)	需要 支數	開料 支數	長料 支數	餘料 支數	編號(剩餘長度)
5500	J857-MU-7G, J857-MU-8G, J857-MU-7G, J857-MU-8G	(餘料)1-2, 1-2	2600.5	4	4	2	2	1-2@(271)x2 1-2@(2875.5)x2
5500	J857-MU-7F, J857-MU-8F	3-8	2459.5	12	12	6	0	3-8@(553)x6

鋁材開料清單 X86127

鋁料 長度	窗號	編號(用料狀況)	實用長度(長料開數)	需要 支數	開料 支數	長料 支數	餘料 支數	編號(剩餘長度)
5500	J857-MU-3G, J857-MU-4G, J857-MU-3G, J857-MU-4G	(餘料)1-2, 1-2	2598.5	4	4	2	2	1-2@(275)x2 1-2@(2877.5)x2
5500	J857-MU-3F, J857-MU-4F	3-8	2457.5	12	12	6	0	3-8@(557)x6

工程號碼:J-857, 工程名稱:啟德6552 趟門  
開料長度:5800, 總長料支數:10, 總開料支數:16  
鋸片厚度(mm):4, 料頭尾總切除(mm):20, 浪費率

鋁材開料清單 X86118

鋁料 長度	窗號	編號(用料狀況)	實用長度(長料開數)	需要 支數	開料 支數	長料 支數	餘料 支數	編號(剩餘長度)
5800	J857-MU-1G, J857-MU-2G	1-4	3269.0	4	4	4	0	1-4@(2507)x4
5800	J857-MU-1F, J857-MU-2F	5-10	2674.0	12	12	6	0	5-10@(424)x6

鋁材開料清單 X86117

鋁料 長度	窗號	編號(用料狀況)	實用長度(長料開數)	需要 支數	開料 支數	長料 支數	餘料 支數	編號(剩餘長度)
5000	J857-SD27-1, J857-SD29-1	1-3	3095.0	3	3	3	0	1-3@(1881)x3
5000	J857-SD28-1	4-7	2970.0	4	4	4	0	4-7@(2006)x4
5000	J857-SD30-1	8	2670.0	1	1	1	0	8@(2306)x1

鋁材開料清單 X86116

鋁料 長度	窗號	編號(用料狀況)	實用長度(長料開數)	需要 支數	開料 支數	長料 支數	餘料 支數	編號(剩餘長度)
5000	J857-SD27-2, J857-SD29-2	1-3	3095.0	3	3	3	0	1-3@(1881)x3
5000	J857-SD28-2	4-7	2970.0	4	4	4	0	4-7@(2006)x4
5000	J857-SD30-2	8	2670.0	1	1	1	0	8@(2306)x1