



美特鋁質有限公司

MIDI ALUMINIUM FABRICATOR LTD.



工程指示 / 要求簡箋 ENGINEER INSTRUCTIONS(E.I.)

工程指示編號:	EI- 4578	修改版本:	L
	HK- 1219 / 22		
工程編號:	J 857	工程名稱:	NKIL6552
收件人:	生統	發件人:	Nero HO
工程項目:	後裝趟門 - 廠用鋁料加工圖	日期:	25/07/2022

<input type="checkbox"/> 原合約工程包	<input type="checkbox"/> 原合約工程加 / 減賬 QT-	<input type="checkbox"/> 新工程報價 QT-
---------------------------------	--	------------------------------------

信件批核號碼/圖紙參考編號:	批核模具圖紙編號:
客戶指示附件:	管理內部批簽署:

<input type="checkbox"/> 初步鋁料 B.M.	<input checked="" type="checkbox"/> 加工拆圖, 然後生產	<input type="checkbox"/> 尺寸表
<input type="checkbox"/> 正式鋁料 B.M.	<input type="checkbox"/> 技術上資料 / 指示	<input type="checkbox"/> 報價
<input type="checkbox"/> 配件 B.M.	<input type="checkbox"/> 樣辦或貨品說明書	<input type="checkbox"/> 分判合約
<input type="checkbox"/> 其他:		

內容: 請依修改加工圖加工。
完成上列要求日期: /

國內

<input type="checkbox"/> 生產技術總監	<input type="checkbox"/> 連附件	<input type="checkbox"/> 技術部	<input type="checkbox"/> 連附件	<input type="checkbox"/> 生產部	<input type="checkbox"/> 連附件
<input type="checkbox"/> 採購部	<input type="checkbox"/> 連附件	<input checked="" type="checkbox"/> 生產統籌部	<input checked="" type="checkbox"/> 連附件	<input type="checkbox"/> 報關組	<input type="checkbox"/> 連附件
<input type="checkbox"/> 質檢部	<input type="checkbox"/> 連附件	<input type="checkbox"/> 會計部	<input type="checkbox"/> 連附件	<input type="checkbox"/> 機械設計部	<input type="checkbox"/> 連附件
<input checked="" type="checkbox"/> 香港辦	<input checked="" type="checkbox"/> 連附件	<input type="checkbox"/> 其他:			

<input type="checkbox"/> 行政部	<input type="checkbox"/> 連附件	<input type="checkbox"/> 會計部	<input type="checkbox"/> 連附件	<input type="checkbox"/> 統籌部	<input type="checkbox"/> 連附件	<input type="checkbox"/> 工程部	<input type="checkbox"/> 連附件
<input type="checkbox"/> 採購部	<input type="checkbox"/> 連附件	<input type="checkbox"/> QS部	<input type="checkbox"/> 連附件	<input type="checkbox"/> 地盤管理	<input type="checkbox"/> 連附件	<input type="checkbox"/> 維修部	<input type="checkbox"/> 連附件

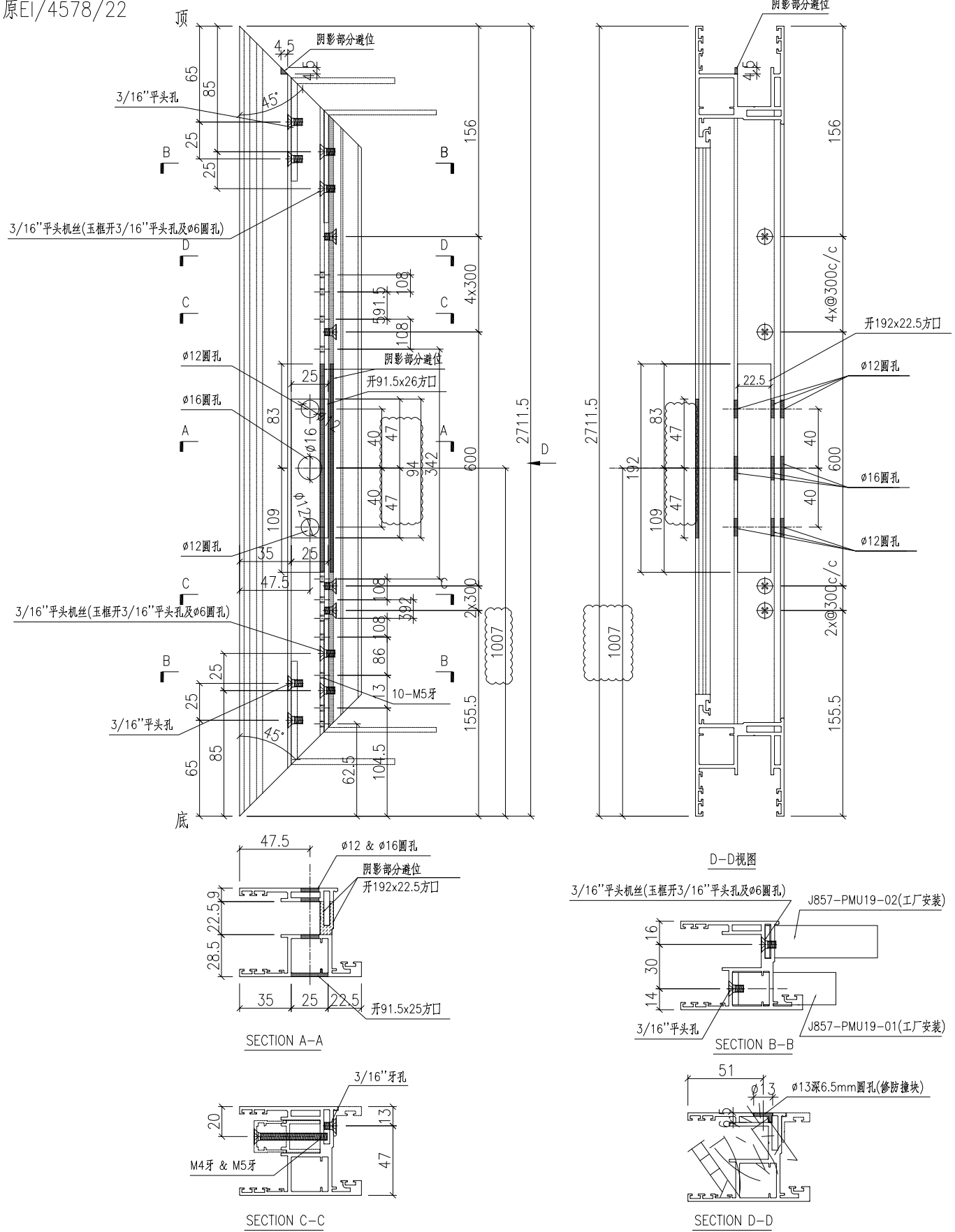
*發件人簽署:	hu	*組別成員批核簽署:	NS
傳遞編號:	HK 1219 / 22	項目經理簽署:	



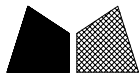
产品编号	L(mm)	数量	A	B	N	M	N1	M1	备注
		181							

工程號	J857	地盤	啓德6552
-----	------	----	--------

原EI/4578/22

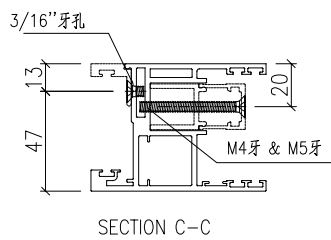
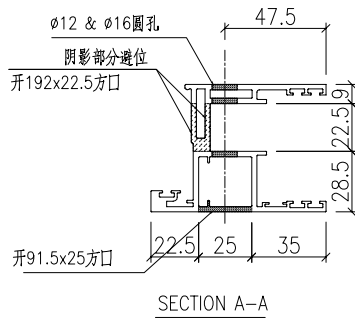
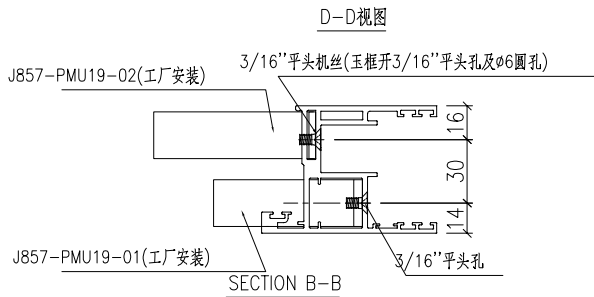
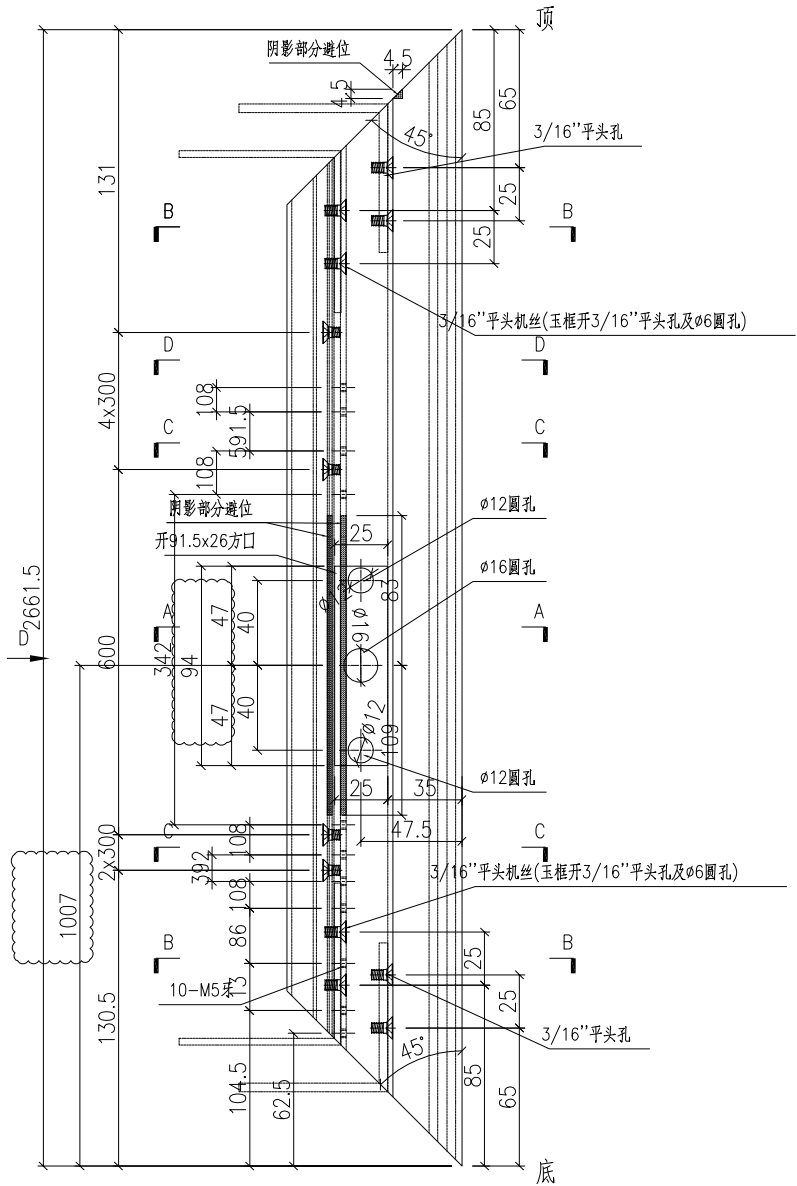
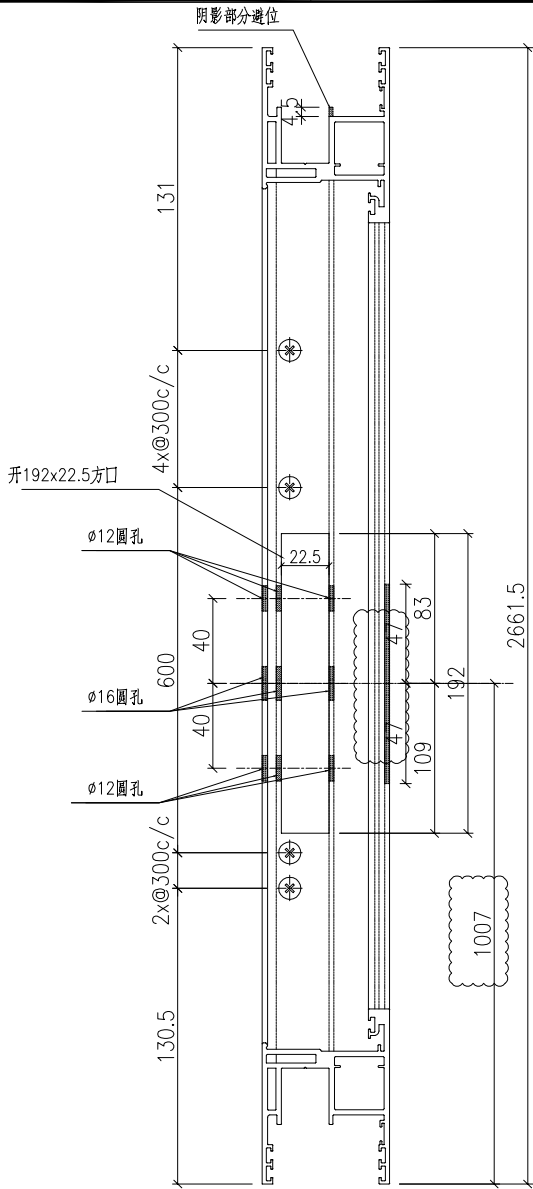


名稱	趟門玉加工圖	制圖	HHQ	2022-3-30	修改	A	B	
材料	X86123	復核			日期	2022-6-9	7.22	
顏色	ECK3X10063S-XF2 三塗(深灰)	批准			圖號	J857-MU-13		



产品编号	L(mm)	数量	A	B	N	M	N1	M1	备注
		103							

工程號	J857	地盤	啓德6552
-----	------	----	--------

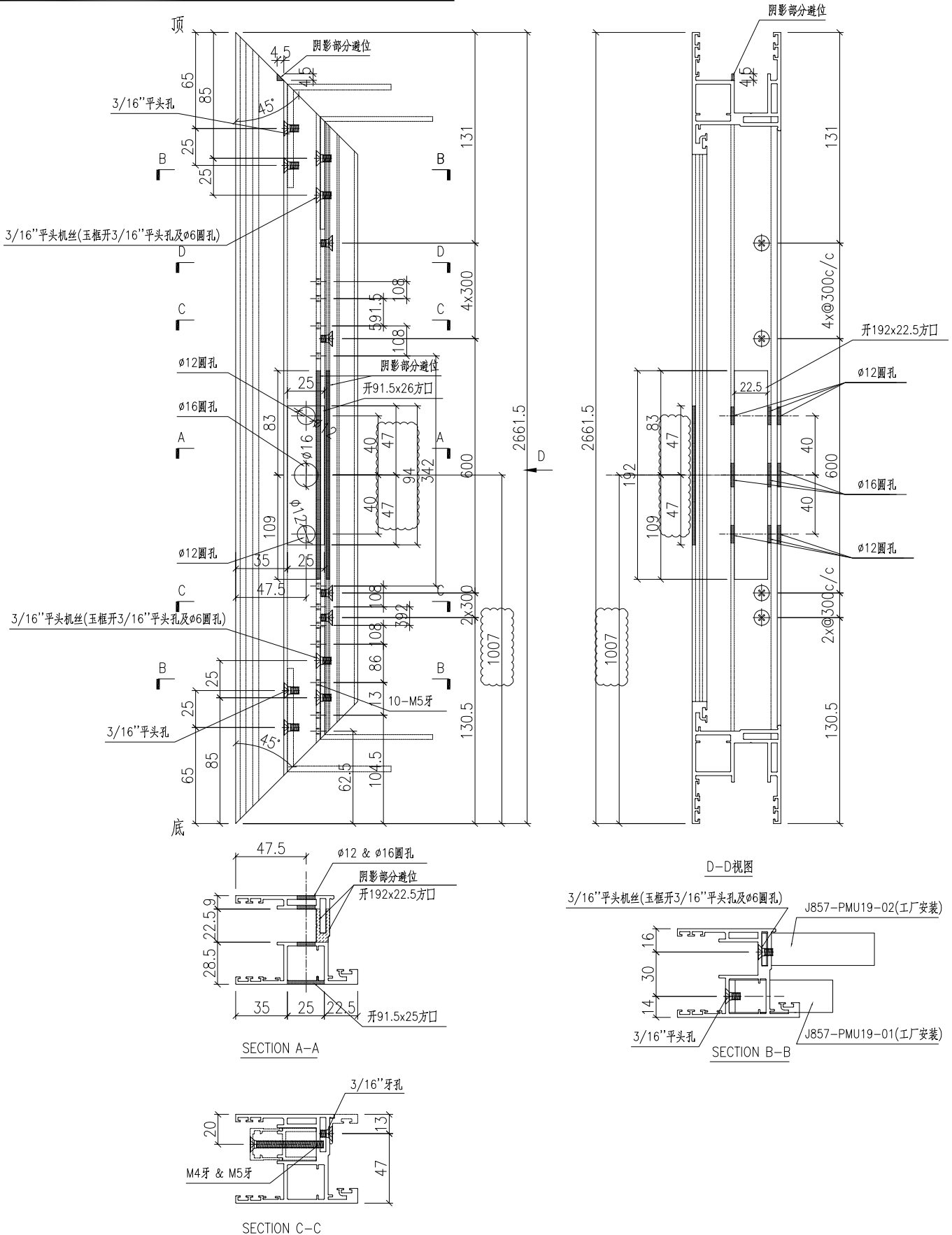


名稱	趟門玉加工圖	制圖	HHQ	2022-3-30	修改	A		
材料	X86123	復核			日期	7.22		
顏色	ECK3X10063S-XF2 三塗(深灰)	批准			圖號	J857-MU-13AR		



产品编号	L(mm)	数量	A	B	N	M	N1	M1	备注
		77							

工程號	J857	地盤	啓德6552
-----	------	----	--------

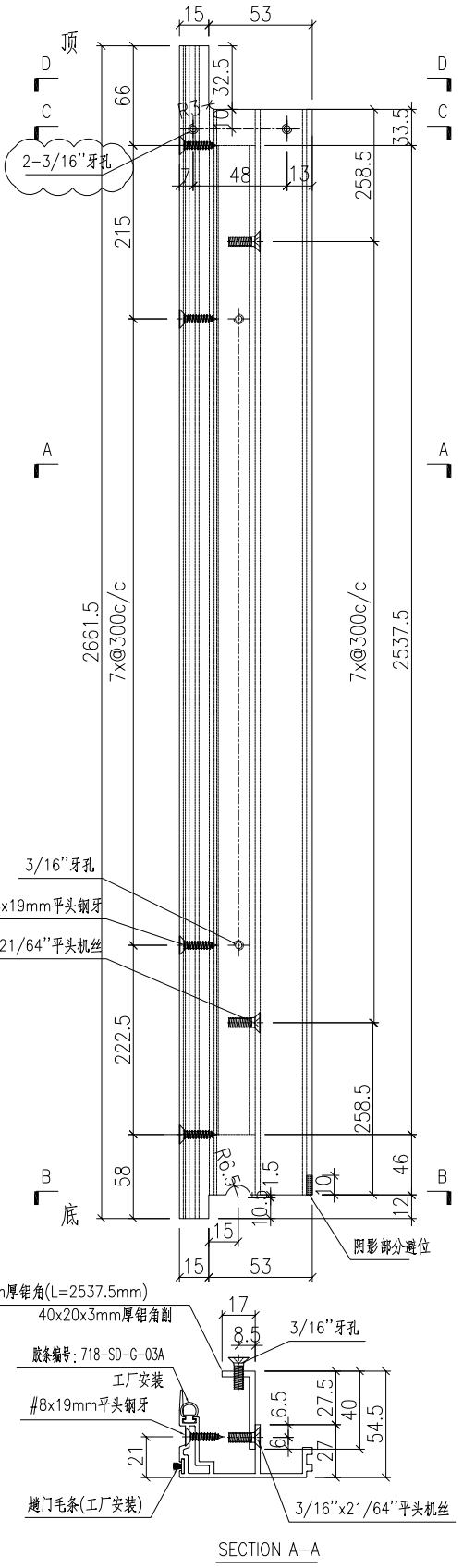
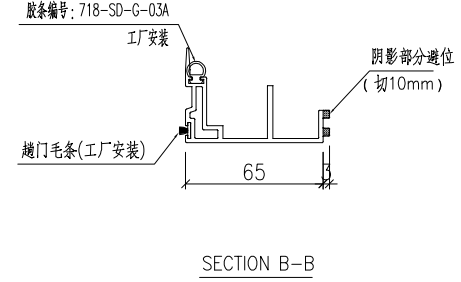
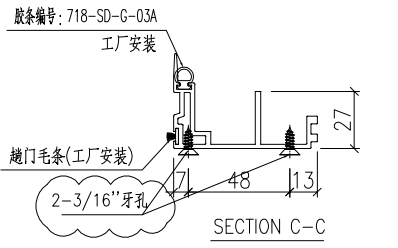
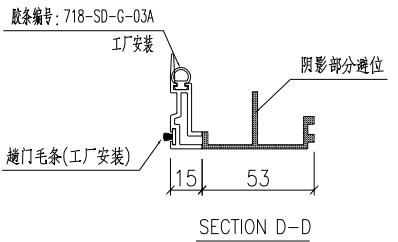
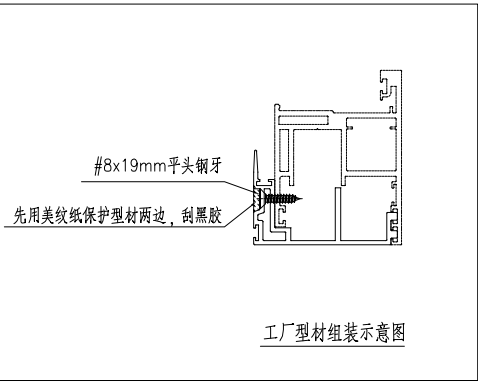


名稱	趟門玉加工圖	制圖	HHQ	2022-3-30	修改	A		
材料	X86123	復核			日期	7.22		
顏色	ECK3X10063S-XF2 三塗(深灰)	批准			圖號	J857-MU-13A		



产品编号	L(mm)	数量	A	B	N	M	N1	M1	备注
		103							

工程號	J857	地盤	啓德6552
-----	------	----	--------



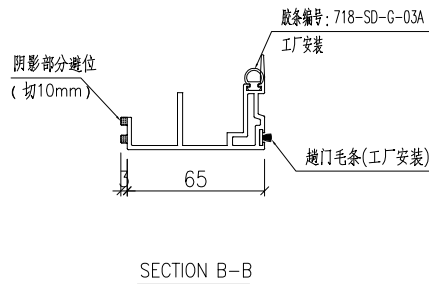
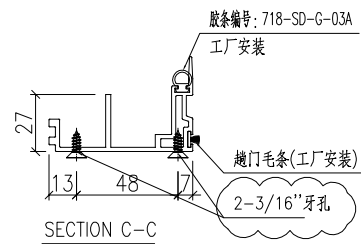
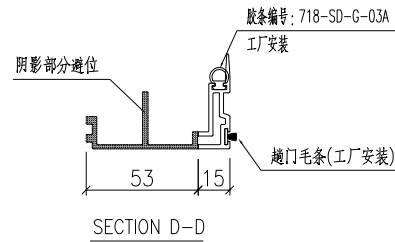
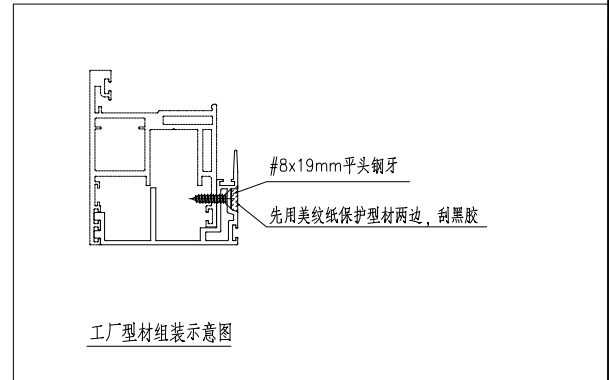
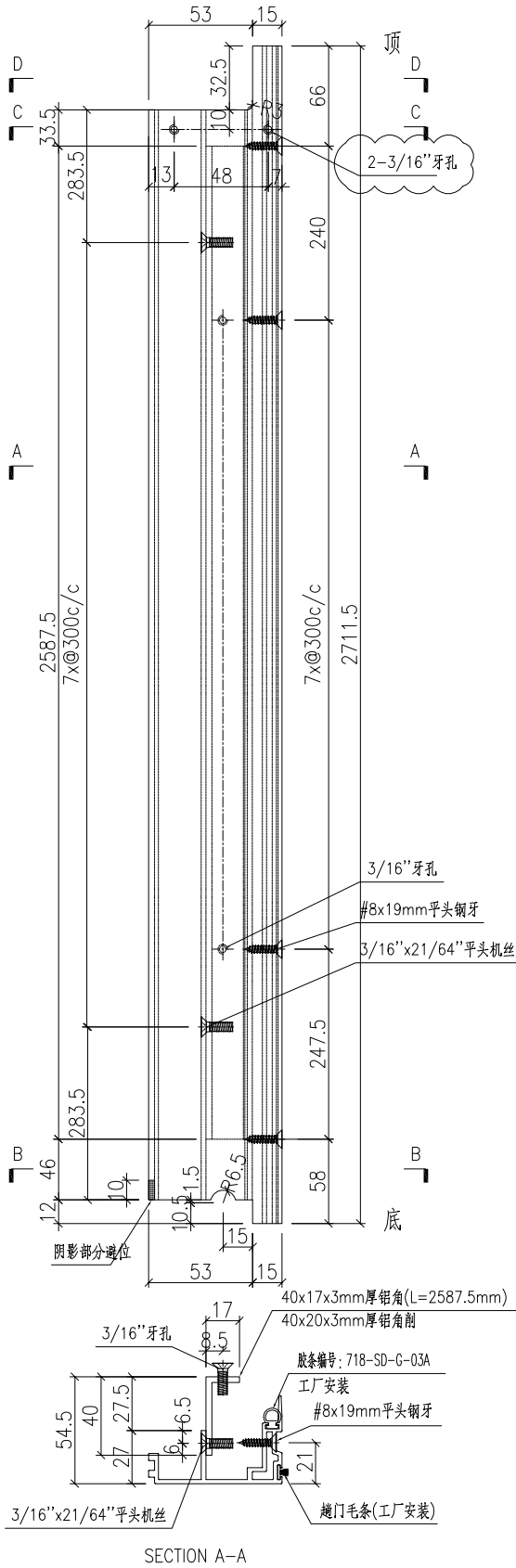
名稱	門玉勾料加工圖	制圖	HHQ	2022-6-24	修改	A	B	
材料	X86122+40x17x3mm厚鋁角	復核			日期	2022.6.30	7.23	
顏色	ECK3X10063S-XF2 三塗(深灰)	批准			圖號	J857-MU-15AR		



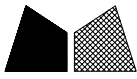
产品编号	L(mm)	数量	A	B	N	M	N1	M1	备注
		181							

工程號	J857	地盤	啓德6552
-----	------	----	--------

原EI/4578/22

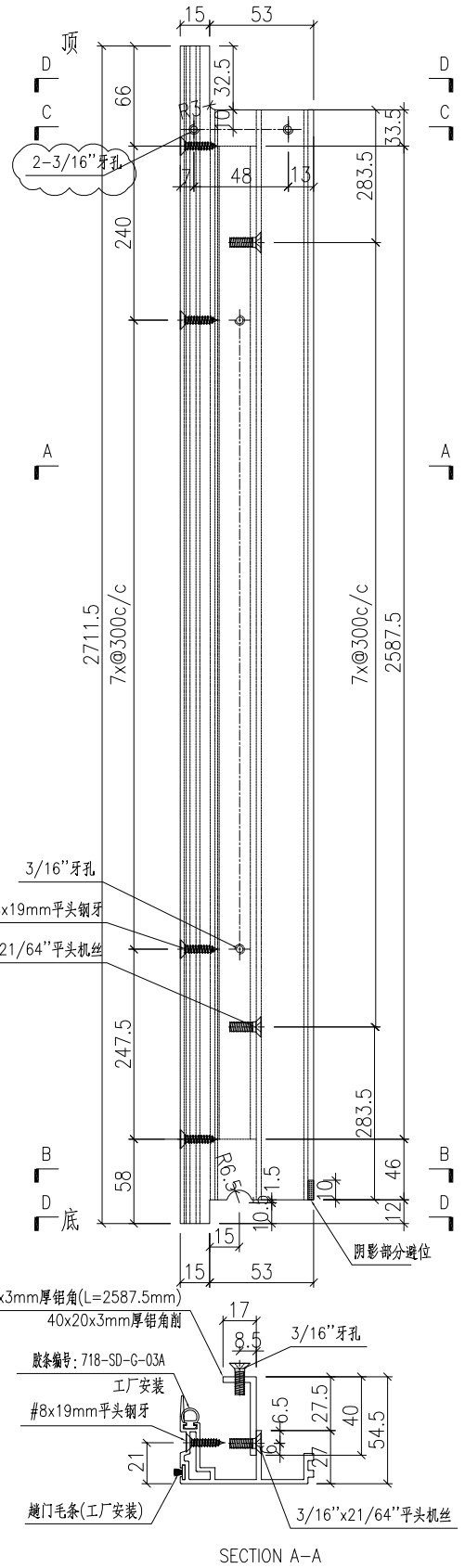
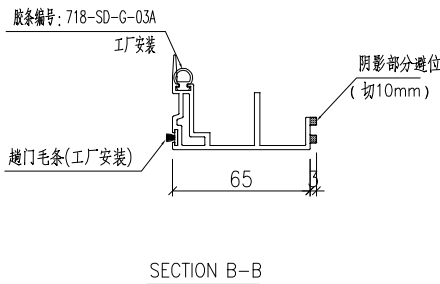
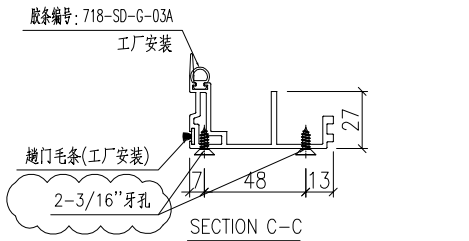
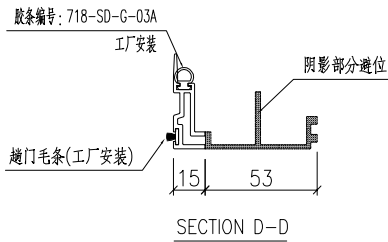
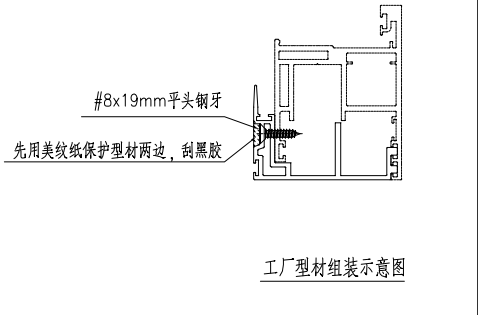


名稱	門玉勾料加工圖	制圖	HHQ	2022-3-30	修改	A	B	C
材料	X86122+40x17x3mm厚铝角	復核			日期	2022-6-24	2022.6.30	7.23
顏色	ECK3X10063S-XF2 三塗(深灰)	批准			圖號	J857-MU-15		

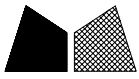


产品编号	L(mm)	数量	A	B	N	M	N1	M1	备注
		284							

工程號	J857	地盤	啓德6552
-----	------	----	--------



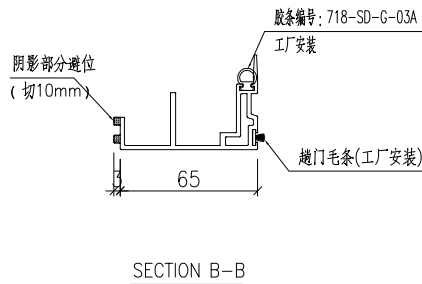
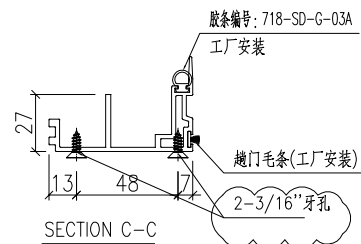
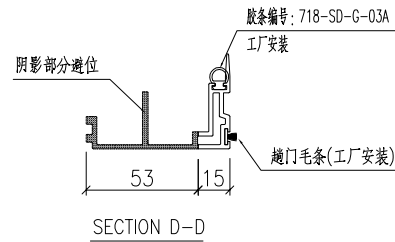
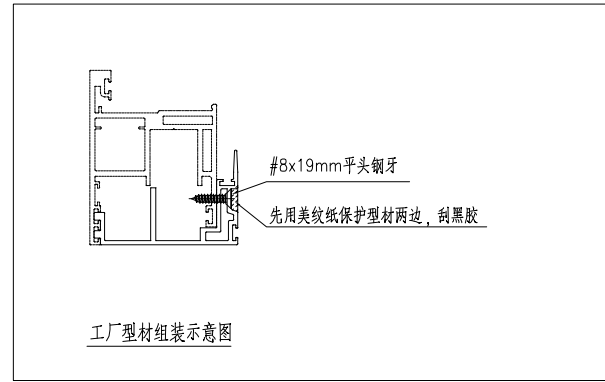
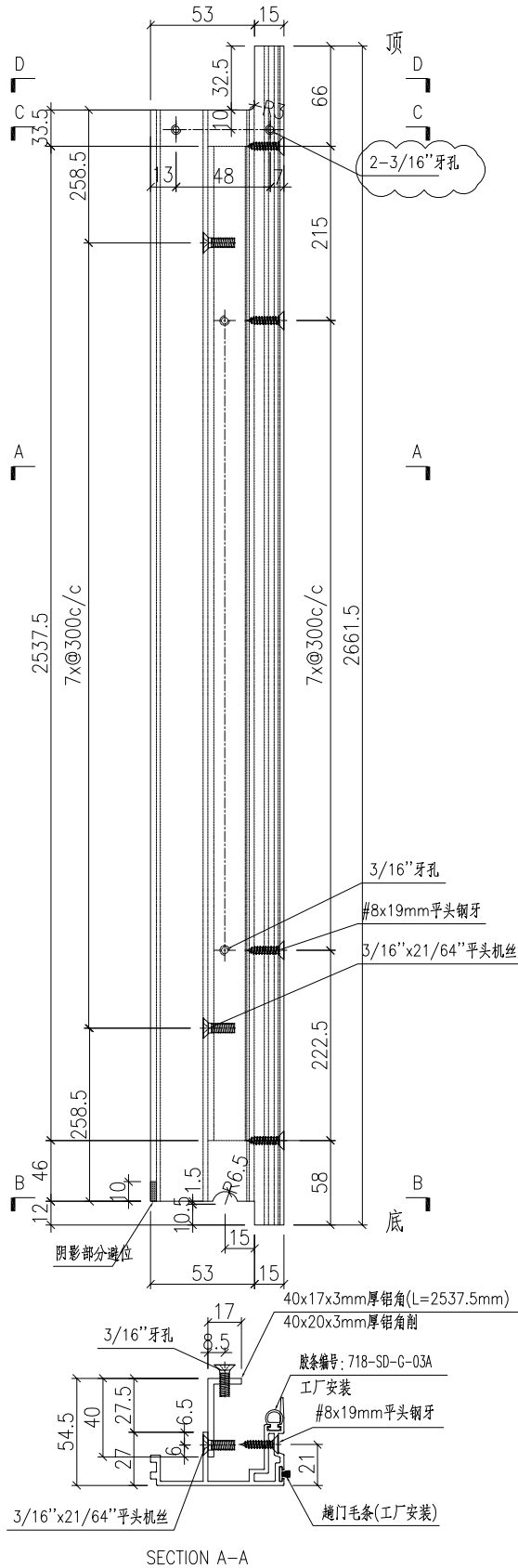
名稱	門玉勾料加工圖	制圖	HHQ	2022-3-30	修改	A	B	C
材料	X86122+40x17x3mm厚鋁角	復核			日期	2022-6-24	2022.6.30	7.23
顏色	ECK3X10063S-XF2 三塗(深灰)	批准			圖號	J857-MU-15R		



产品编号	L(mm)	数量	A	B	N	M	N1	M1	备注
		77							

工程號	J857	地盤	啓德6552
-----	------	----	--------

原EI/4578/22



名稱	門玉勾料加工圖	制圖	HHQ	2022-6-24	修改	A	B	
材料	X86122+40x17x3mm厚铝角	復核			日期	2022.6.30	7.23	
顏色	ECK3X10063S-XF2 三塗(深灰)	批准			圖號	J857-MU-15A		

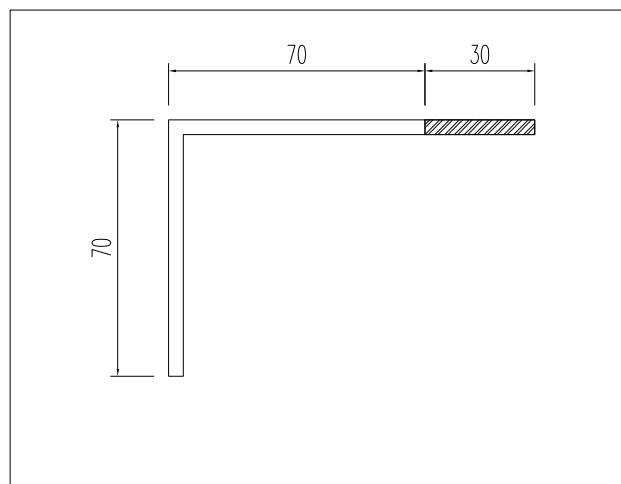
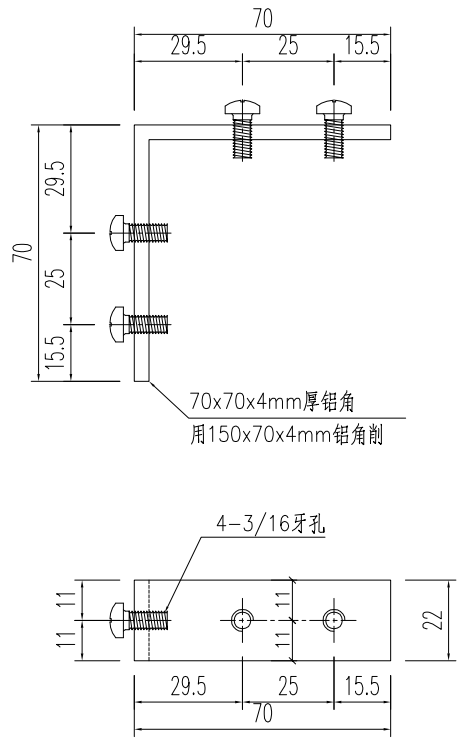


美特鋁質有限公司
MIDI Aluminium Fabricator Ltd.

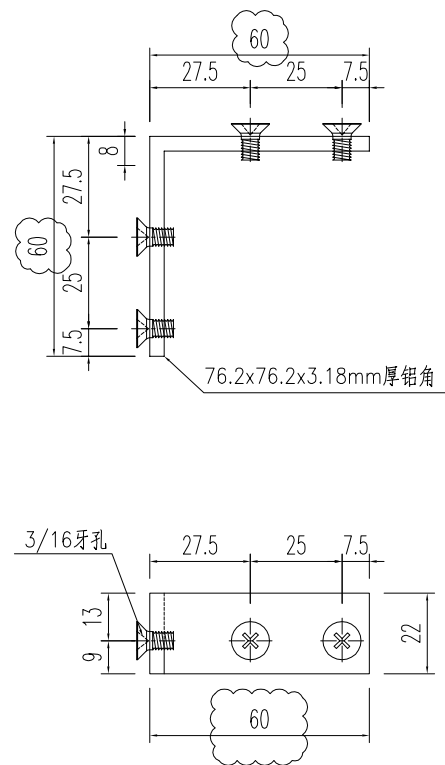
产品编号	L(mm)	数量	A	N	M	B	N1	M1	备注
J857-PMU19-01		2500							

工程號	J851	地盤	青衣明翹匯
-----	------	----	-------

原EI/4578/22



产品编号	L(mm)	数量	A	N	M	B	N1	M1	备注
J857-PMU19-02		2500							



名稱	附件加工圖	制圖	HHQ	2022-3-30	修改	A	B	
材料	N00874	復核			日期	2022.7.7	2022.7.20	
顏色	MILL	批准			圖號	J857-PMU19		