



工程指示 / 要求簡箋 ENGINEER INSTRUCTIONS(E.I.)

工程指示編號:	EI- 4578	修改版本:	J
工程編號:	HK- 1125 / 22	工程名稱:	NKIL6552
收件人:	生統	發件人:	Nero HO
工程項目:	後裝趟門 - 廠用鋁料加工圖	日期:	11/07/2022

<input type="checkbox"/> 原合約工程包	<input type="checkbox"/> 原合約工程加 / 減脹 QT-	<input type="checkbox"/> 新工程報價 QT-
---------------------------------	--	------------------------------------

信件批核號碼/圖紙參考編號:	批核模具圖紙編號:
客戶指示附件:	管理內部批簽署:

<input type="checkbox"/> 初步鋁料 B.M.	<input checked="" type="checkbox"/> 加工拆圖, 然後生產	<input type="checkbox"/> 尺寸表
<input type="checkbox"/> 正式鋁料 B.M.	<input type="checkbox"/> 技術上資料/指示	<input type="checkbox"/> 報價
<input type="checkbox"/> 配件 B.M.	<input type="checkbox"/> 樣辦或貨品說明書	<input type="checkbox"/> 分判合約
<input type="checkbox"/> 其他:		

內容:
請按附頁修改加工圖加工。

完成上列要求日期: /

國內

<input type="checkbox"/> 生產技術總監	<input type="checkbox"/> 連附件	<input type="checkbox"/> 技術部	<input type="checkbox"/> 連附件	<input type="checkbox"/> 生產部	<input type="checkbox"/> 連附件
<input type="checkbox"/> 採購部	<input type="checkbox"/> 連附件	<input checked="" type="checkbox"/> 生產統籌部	<input checked="" type="checkbox"/> 連附件	<input type="checkbox"/> 報關組	<input type="checkbox"/> 連附件
<input type="checkbox"/> 質檢部	<input type="checkbox"/> 連附件	<input type="checkbox"/> 會計部	<input type="checkbox"/> 連附件	<input type="checkbox"/> 機械設計部	<input type="checkbox"/> 連附件
<input checked="" type="checkbox"/> 香港辦	<input checked="" type="checkbox"/> 連附件	<input type="checkbox"/> 其他:			

<input type="checkbox"/> 行政部	<input type="checkbox"/> 連附件	<input type="checkbox"/> 會計部	<input type="checkbox"/> 連附件	<input type="checkbox"/> 統籌部	<input type="checkbox"/> 連附件	<input type="checkbox"/> 工程部	<input type="checkbox"/> 連附件
<input type="checkbox"/> 採購部	<input type="checkbox"/> 連附件	<input type="checkbox"/> QS部	<input type="checkbox"/> 連附件	<input type="checkbox"/> 地盤管理	<input type="checkbox"/> 連附件	<input type="checkbox"/> 維修部	<input type="checkbox"/> 連附件

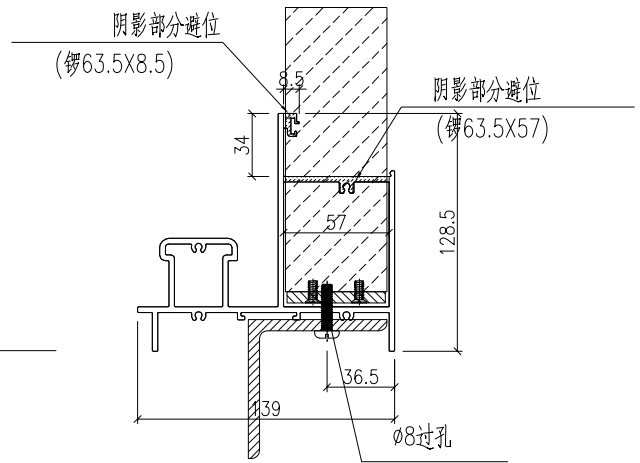
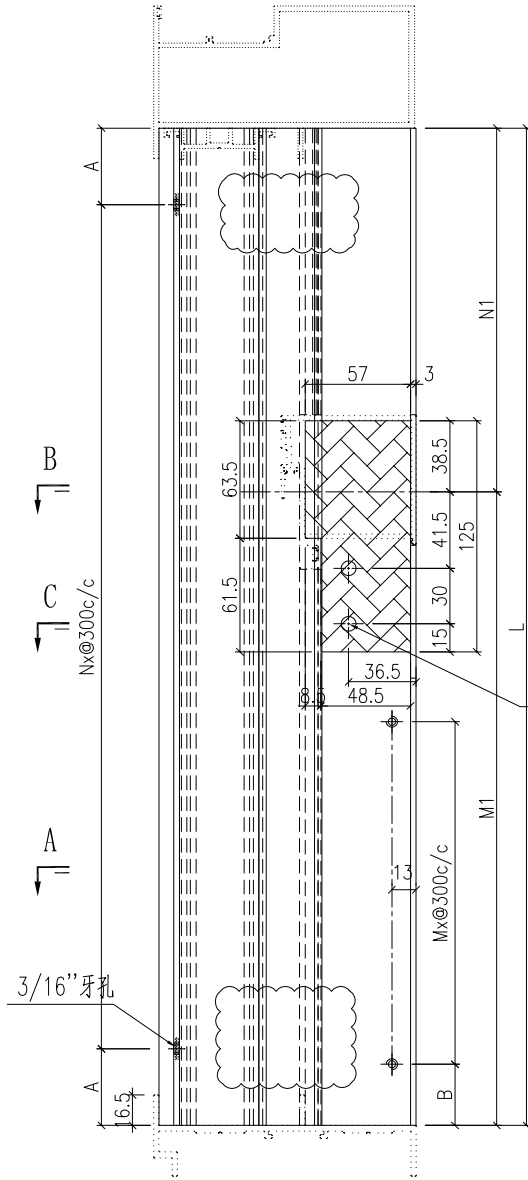
*發件人簽署:	HK 1125 / 22	*組別成員批核簽署:	
傳遞編號:	HK 1125 / 22	項目經理簽署:	



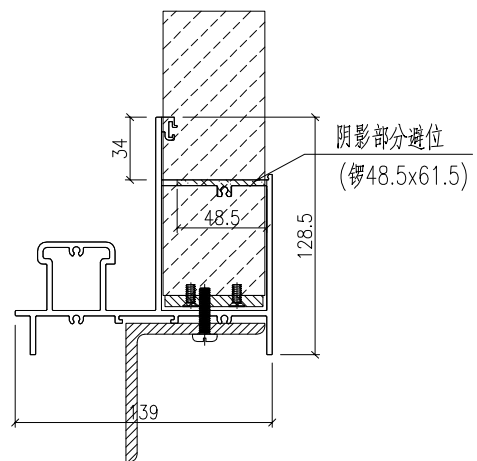
美特鋁質 有限公司
MIDI Aluminium Fabricator Ltd.

产品编号	L(MM)	数量	A	N	M	B	N1	M1	备注
J857-SD1-4	2636.5	27	118.25	8	3	145.5	1366	1270.5	
J857-SD3-4	2177.5	27	38.75	7	2	145.5	1136.5	1041	
J857-SD5-4	2052.5	54	126.25	6	2	145.5	1074	978.5	
J857-SD7-4	2592.5	27	96.25	8	3	145.5	1344	1248.5	
J857-SD11-4	2002.5	23	101.25	6	2	145.5	1049	953.5	
J857-SD13-4	2436.5	23	168.25	7	3	145.5	1266	1170.5	

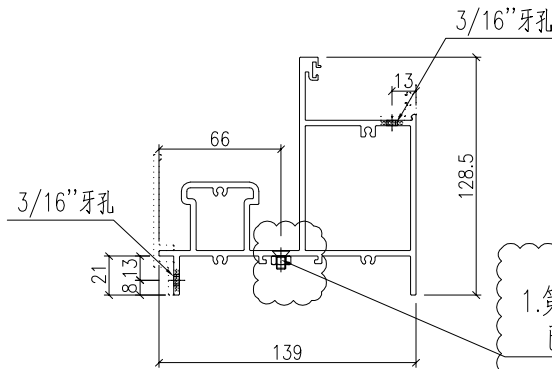
工程號 J857 地盤 啓德6552



SECTION B-B



SECTION C-C



SECTION A-A

1. 第一批未加工的取消此孔
已加工的改为M5平头孔, 用M5x10机丝加螺母固定, 螺丝头需打胶
2. 第二批及以后取消此孔

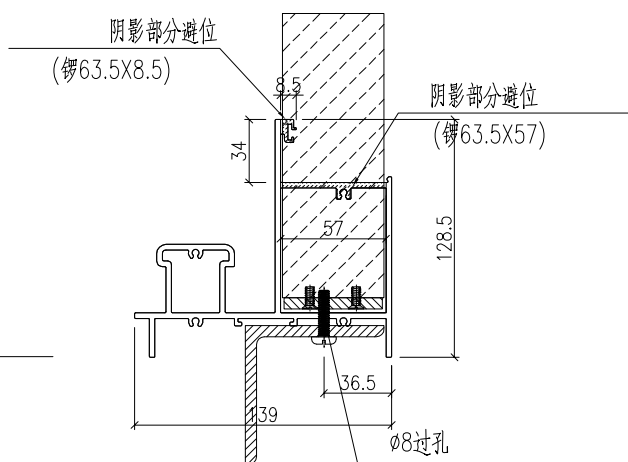
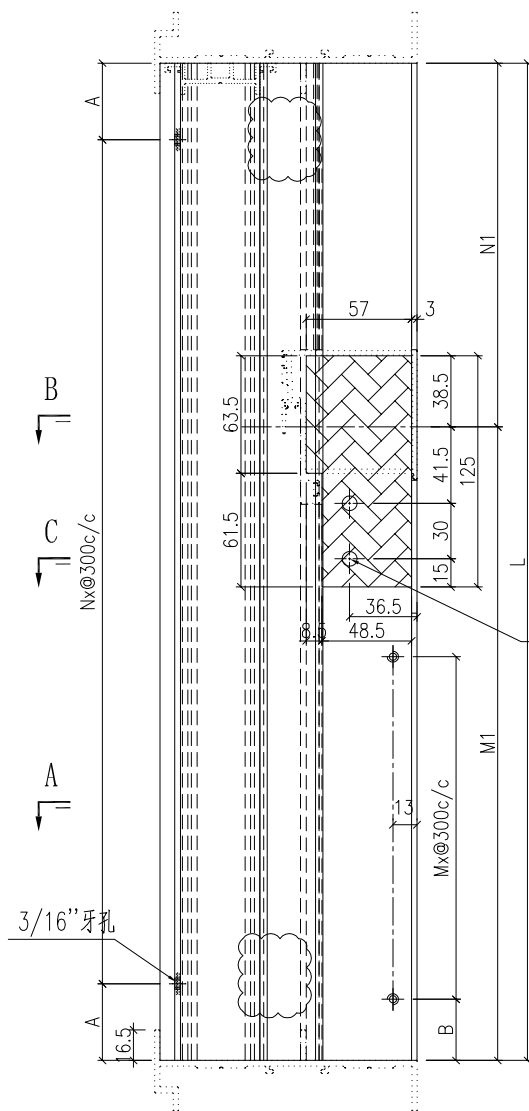
名稱	型材加工圖	制圖	HHQ	2022-3-24	修改	A	B	C
材料	X86117	復核			日期	2022-6-14	7.1	7.9
顏色	ECK3X10063S-XF2 三塗(深灰)	批准			圖號	J857-MH-4		



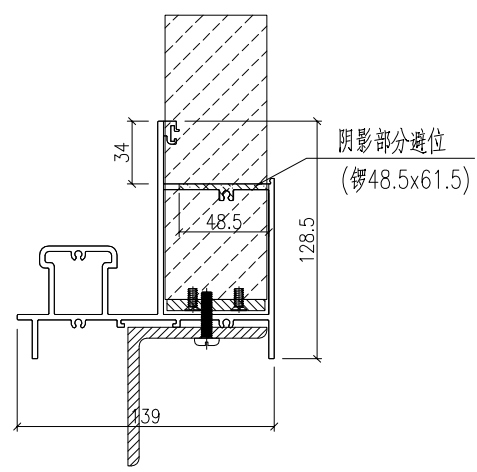
美特鋁質 有限公司
MIDI Aluminium Fabricator Ltd.

产品编号	L(MM)	数量	A	N	M	B	N1	M1	备注
J857-SD22-21	2320	77	110	7	3	145.5	1208	1112	

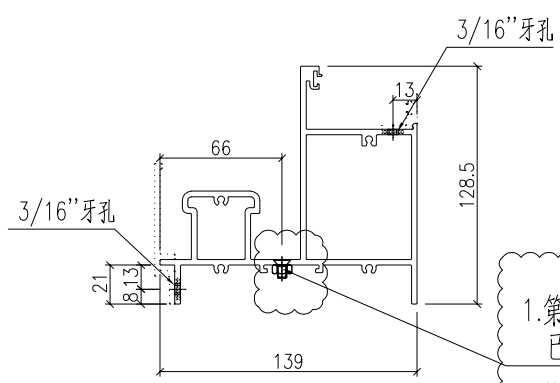
工程號	J857	地盤	啓德6552
-----	------	----	--------



SECTION B-B



SECTION C-C



SECTION A-A

1. 第一批未加工的取消此孔
已加工的改为M5平头孔, 用M5x10机丝加螺母固定, 螺丝头需打胶
2. 第二批及以后取消此孔

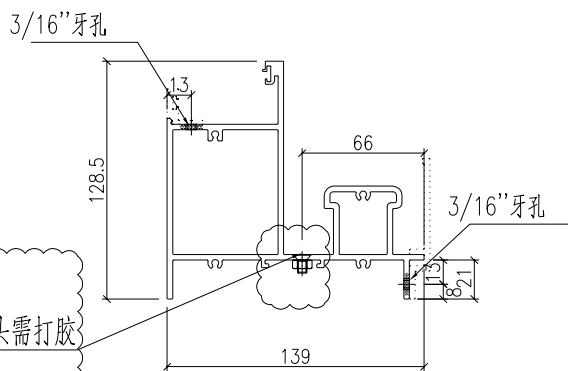
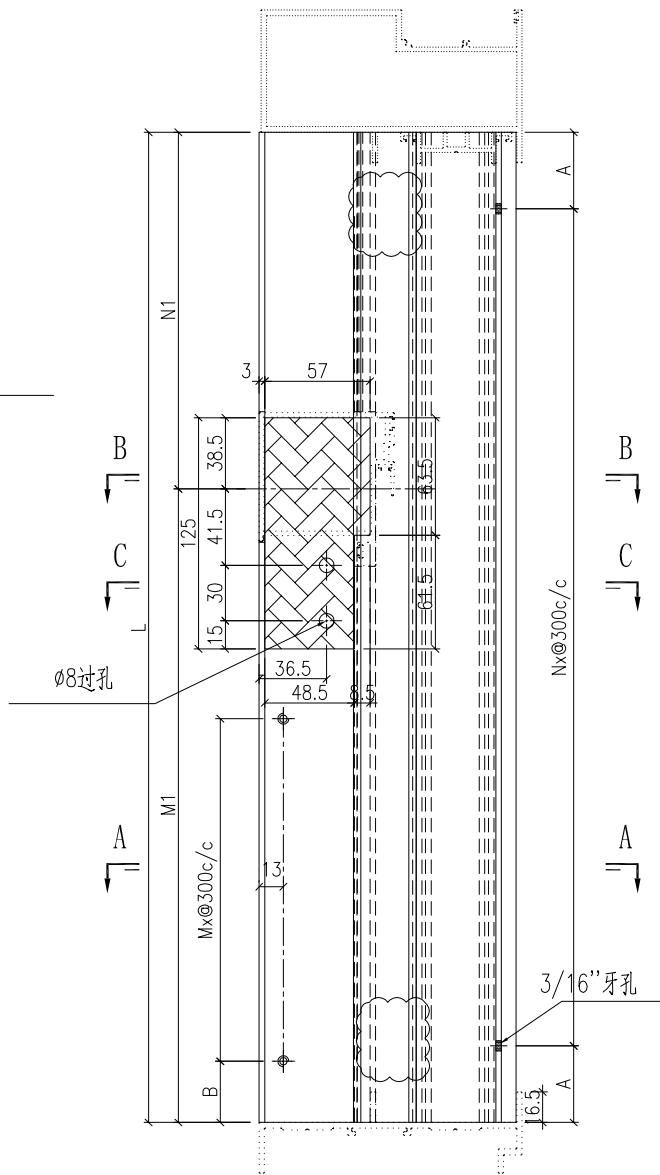
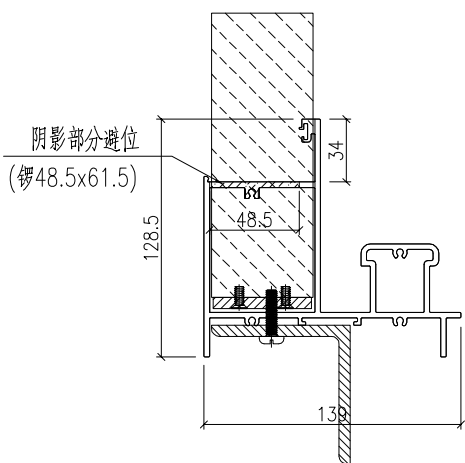
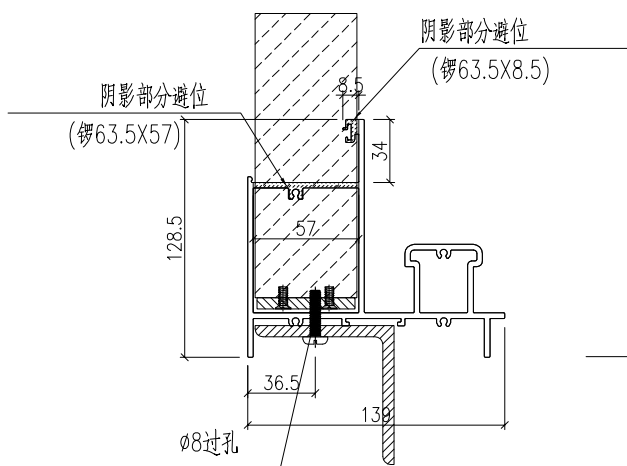
名稱	型材加工圖	制圖	HHQ	2022-3-24	修改	A	B	C
材料	X86117	復核			日期	2022-6-14	7.1	7.9
顏色	ECK3X10063S-XF2 三塗(深灰)	批准			圖號	J857-MH-21		



美特鋁質 有限公司
MIDI Aluminium Fabricator Ltd.

产品编号	L(MM)	数量	A	N	M	B	N1	M1	备注
J857-SD2-4R	2427.5	27	163.75	7	3	145.5	1261.5	1166	
J857-SD3-4R	2177.5	23	38.75	7	2	145.5	1136.5	1041	
J857-SD5-4R	2052.5	54	126.25	6	2	145.5	1074	978.5	
J857-SD7-4R	2592.5	27	96.25	8	3	145.5	1344	1248.5	
J857-SD11-4R	2002.5	27	101.25	6	2	145.5	1049	953.5	
J857-SD13-4R	2436.5	23	168.25	7	3	145.5	1266	1170.5	

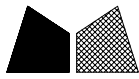
工程號 J857 地盤 啓德6552



1. 第一批未加工的取消此孔
已加工的改为M5平头孔, 用M5x10机丝加螺母固定, 螺丝头需打胶

2. 第二批及以后取消此孔

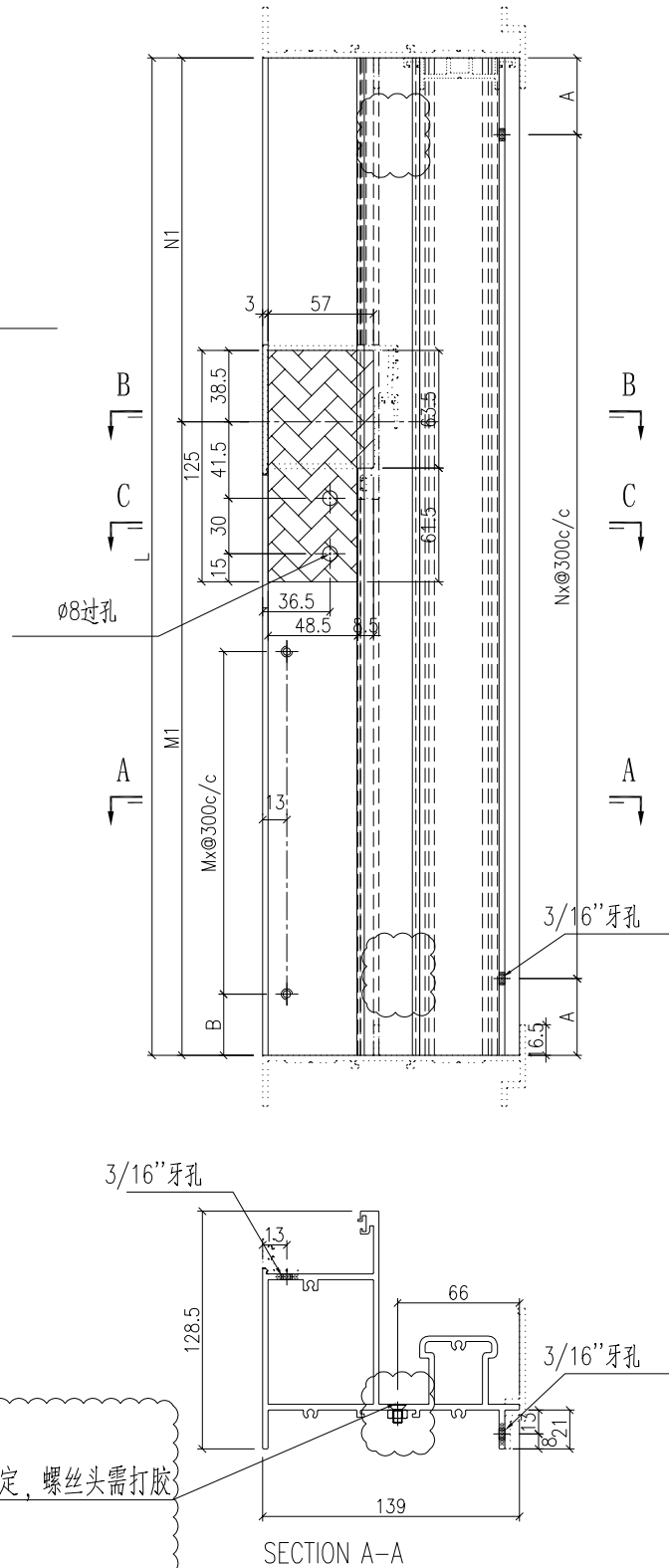
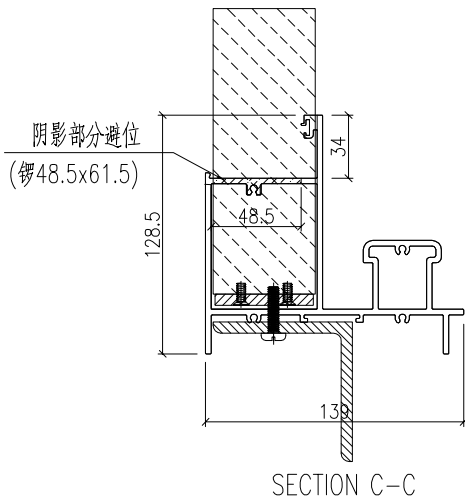
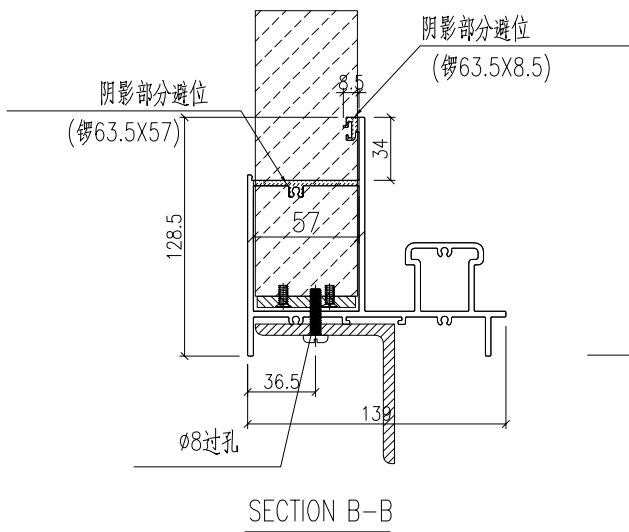
名稱	型材加工圖	制圖	HHQ	2022-3-24	修改	A	B	C
材料	X86117	復核			日期	2022-6-14	7.1	7.9
顏色	ECK3X10063S-XF2 三塗(深灰)	批准			圖號	J857-MH-4R		



美特鋁質有限公司
MIDI Aluminium Fabricator Ltd.

产品编号	L(MM)	数量	A	N	M	B	N1	M1	备注
J857-SD20-21R	2620	26	110	8	4	145.5	1223	1397	
J857-SD21-21R	2320	77	110	7	3	145.5	1208	1112	

工程號	J857	地盤	啓德6552
-----	------	----	--------



1. 第一批未加工的取消此孔
已加工的改为M5平头孔，用M5x10机丝加螺母固定，螺丝头需打胶
2. 第二批及以后取消此孔

名稱	型材加工圖	制圖	HHQ	2022-3-24	修改	A	B	C
材料	X86117	復核			日期	2022-6-14	7.1	7.9
顏色	ECK3X10063S-XF2 三塗(深灰)	批准			圖號	J857-MH-21R		