

工程指示 / 要求簡箋 ENGINEER INSTRUCTIONS(E.I.)

| | | | |
|---------|----------------|-------|------------|
| 工程指示編號: | EI- 4578 | 修改版本: | 1 |
| | HK- 1120 / 22 | | |
| 工程編號: | J 857 | 工程名稱: | NKIL6552 |
| 收件人: | 生統 | 發件人: | Nero HO |
| 工程項目: | 後裝趟門 - 廠用鋁料加工圖 | 日期: | 08/07/2022 |

| | | |
|---------------------------------|--|------------------------------------|
| <input type="checkbox"/> 原合約工程包 | <input type="checkbox"/> 原合約工程加 / 減脹 QT- | <input type="checkbox"/> 新工程報價 QT- |
|---------------------------------|--|------------------------------------|

| | |
|----------------|-----------|
| 信件批核號碼/圖紙參考編號: | 批核模具圖紙編號: |
| 客戶指示附件: | 管理內部批簽署: |

| | | |
|------------------------------------|--|-------------------------------|
| <input type="checkbox"/> 初步鋁料 B.M. | <input checked="" type="checkbox"/> 加工拆圖, 然後生產 | <input type="checkbox"/> 尺寸表 |
| <input type="checkbox"/> 正式鋁料 B.M. | <input type="checkbox"/> 技術上資料 / 指示 | <input type="checkbox"/> 報價 |
| <input type="checkbox"/> 配件 B.M. | <input type="checkbox"/> 樣辦或貨品說明書 | <input type="checkbox"/> 分判合約 |
| <input type="checkbox"/> 其他: | | |

內容:
依廠意見修改去水孔, 由長孔改為直徑6的圓孔,
請按附頁修改加工圖加工。

完成上列要求日期:

國內

| | | | | | |
|---|---|---|---|--------------------------------|------------------------------|
| <input type="checkbox"/> 生產技術總監 | <input type="checkbox"/> 連附件 | <input type="checkbox"/> 技術部 | <input type="checkbox"/> 連附件 | <input type="checkbox"/> 生產部 | <input type="checkbox"/> 連附件 |
| <input type="checkbox"/> 採購部 | <input type="checkbox"/> 連附件 | <input checked="" type="checkbox"/> 生產統籌部 | <input checked="" type="checkbox"/> 連附件 | <input type="checkbox"/> 報關組 | <input type="checkbox"/> 連附件 |
| <input type="checkbox"/> 質檢部 | <input type="checkbox"/> 連附件 | <input type="checkbox"/> 會計部 | <input type="checkbox"/> 連附件 | <input type="checkbox"/> 機械設計部 | <input type="checkbox"/> 連附件 |
| <input checked="" type="checkbox"/> 香港辦 | <input checked="" type="checkbox"/> 連附件 | <input type="checkbox"/> 其他: | | | |

| | | | | | | | |
|------------------------------|------------------------------|------------------------------|------------------------------|-------------------------------|------------------------------|------------------------------|------------------------------|
| <input type="checkbox"/> 行政部 | <input type="checkbox"/> 連附件 | <input type="checkbox"/> 會計部 | <input type="checkbox"/> 連附件 | <input type="checkbox"/> 統籌部 | <input type="checkbox"/> 連附件 | <input type="checkbox"/> 工程部 | <input type="checkbox"/> 連附件 |
| <input type="checkbox"/> 採購部 | <input type="checkbox"/> 連附件 | <input type="checkbox"/> QS部 | <input type="checkbox"/> 連附件 | <input type="checkbox"/> 地盤管理 | <input type="checkbox"/> 連附件 | <input type="checkbox"/> 維修部 | <input type="checkbox"/> 連附件 |

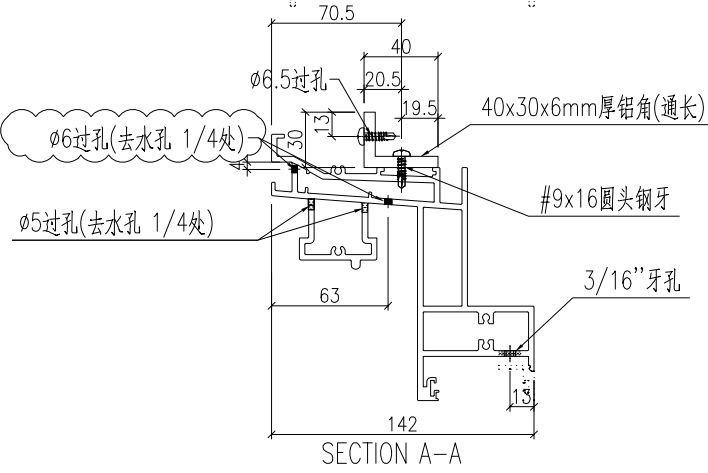
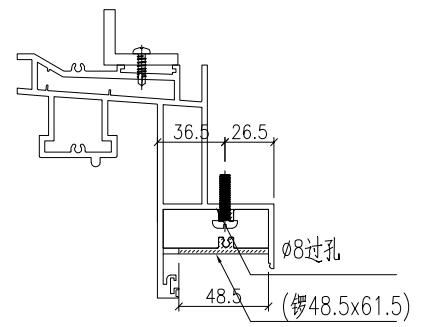
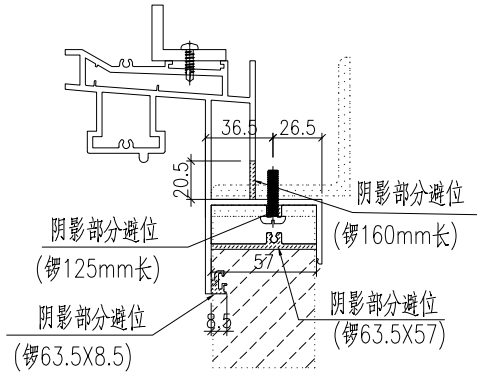
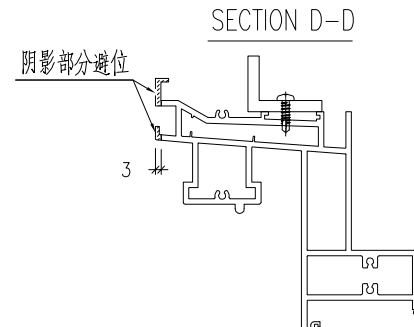
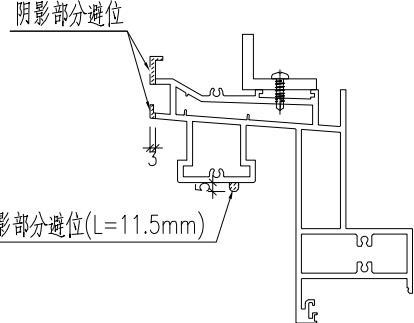
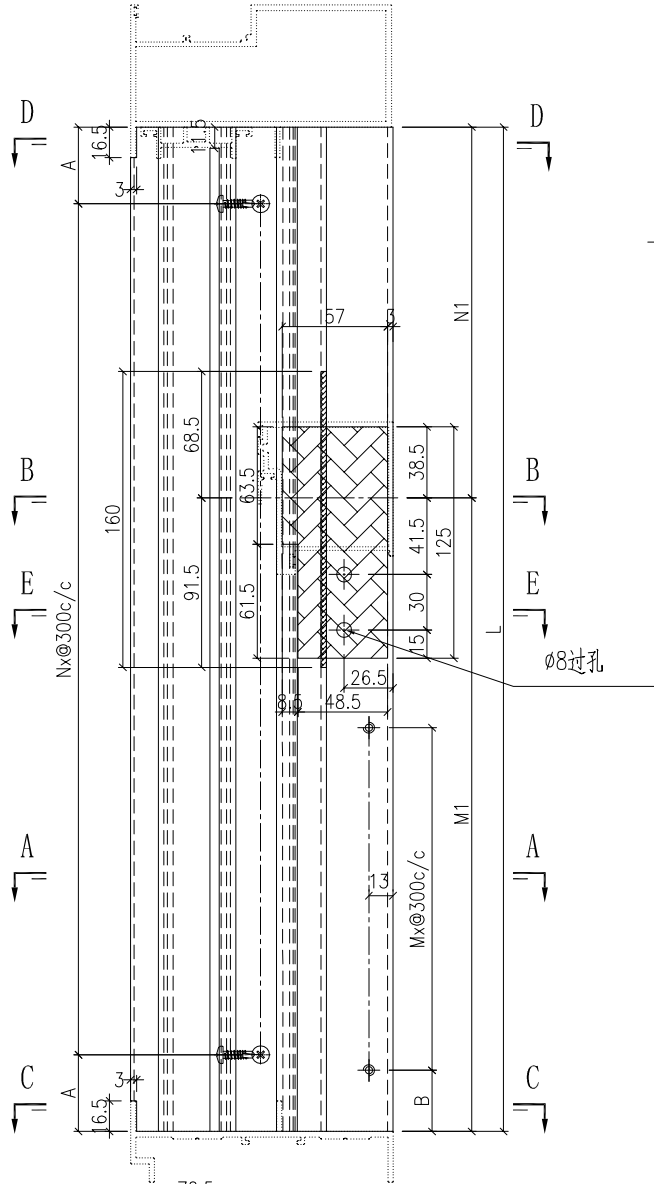
| | | | |
|---------|--------------|------------|--------------------|
| *發件人簽署: | <i>u</i> | *組別成員批核簽署: | <i>[Signature]</i> |
| 傳遞編號: | HK 1120 / 22 | 項目經理簽署: | |



美特鋁質 有限公司
MIDI Aluminium Fabricator Ltd.

| 产品编号 | L(MM) | 数量 | A | N | M | B | N1 | M1 | 备注 |
|-------------|--------|----|--------|---|---|-------|--------|--------|----|
| J857-SD1-3 | 2636.5 | 27 | 68.25 | 8 | 3 | 145.5 | 1366 | 1270.5 | |
| J857-SD3-3 | 2177.5 | 27 | 38.75 | 7 | 2 | 145.5 | 1136.5 | 1041 | |
| J857-SD5-3 | 2052.5 | 54 | 126.25 | 6 | 2 | 145.5 | 1074 | 978.5 | |
| J857-SD7-3 | 2592.5 | 27 | 63.75 | 8 | 3 | 145.5 | 1344 | 1248.5 | |
| J857-SD11-3 | 2002.5 | 23 | 101.25 | 6 | 2 | 145.5 | 1049 | 953.5 | |
| J857-SD13-3 | 2436.5 | 23 | 168.25 | 7 | 3 | 145.5 | 1266 | 1170.5 | |

工程號 J857 地盤 啓德6552



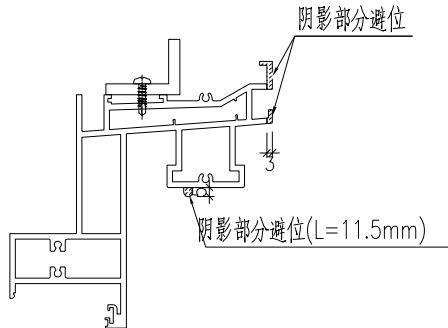
| | | | | | | | | |
|----|------------------------|----|-----|-----------|----|-----------|-----|-----|
| 名稱 | 型材加工圖 | 制圖 | HHQ | 2022-3-24 | 修改 | A | B | B |
| 材料 | X86116+40x30x6mm厚铝角 | 復核 | | | 日期 | 2022-6-14 | 7.1 | 7.8 |
| 顏色 | ECK3X10063S-XF2 三塗(深灰) | 批准 | | | 圖號 | J857-MH-3 | | |



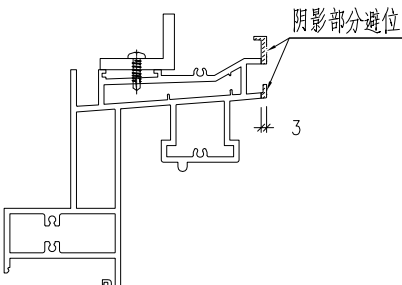
美特鋁質 有限公司
MIDI Aluminium Fabricator Ltd.

| 产品编号 | L(MM) | 数量 | A | N | M | B | N1 | M1 | 备注 |
|--------------|--------|----|--------|---|---|-------|--------|--------|----|
| J857-SD2-3R | 2427.5 | 27 | 163.75 | 7 | 3 | 145.5 | 1261.5 | 1166 | |
| J857-SD3-3R | 2177.5 | 23 | 38.75 | 7 | 2 | 145.5 | 1136.5 | 1041 | |
| J857-SD5-3R | 2052.5 | 54 | 126.25 | 6 | 2 | 145.5 | 1074 | 978.5 | |
| J857-SD7-3R | 2592.5 | 27 | 63.75 | 8 | 3 | 145.5 | 1344 | 1248.5 | |
| J857-SD11-3R | 2002.5 | 27 | 101.25 | 6 | 2 | 145.5 | 1049 | 953.5 | |
| J857-SD13-3R | 2436.5 | 23 | 168.25 | 7 | 3 | 145.5 | 1266 | 1170.5 | |

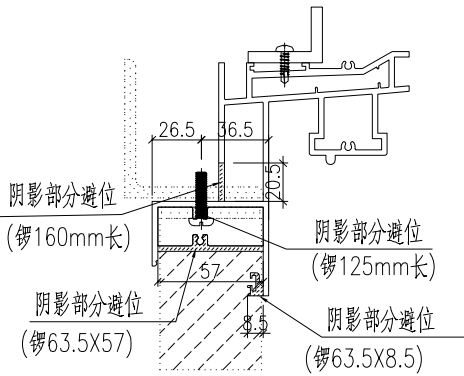
工程號 J857 地盤 啓德6552



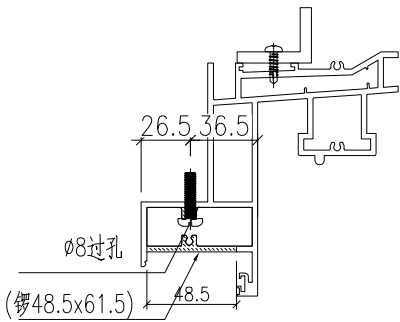
SECTION D-D



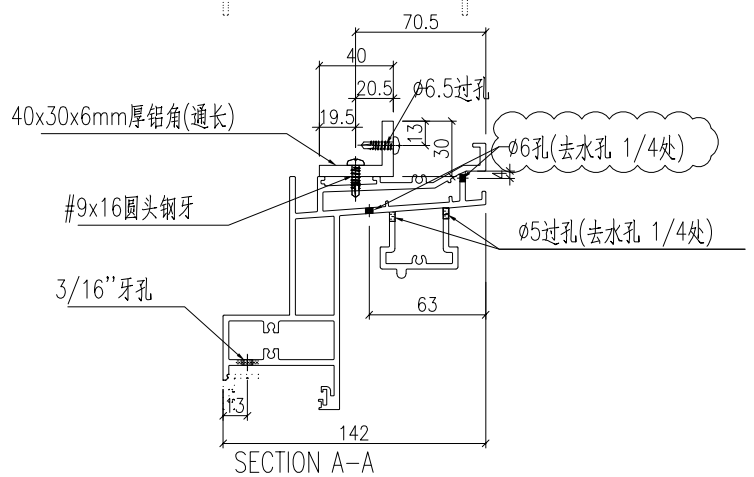
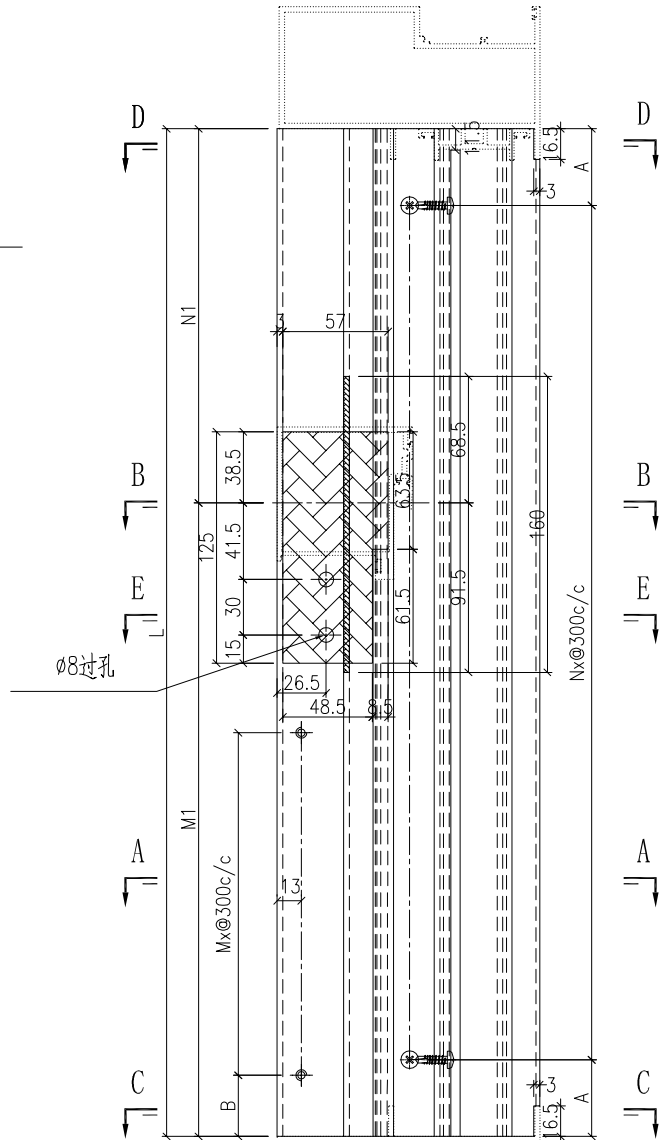
SECTION C-C



SECTION B-B

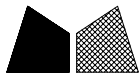


SECTION E-E



SECTION A-A

| | | | | | | | | |
|----|------------------------|----|-----|-----------|----|------------|-----|-----|
| 名稱 | 型材加工圖 | 制圖 | HHQ | 2022-3-24 | 修改 | A | B | B |
| 材料 | X86116+40x30x6mm厚鋁角 | 復核 | | | 日期 | 2022-6-14 | 7.1 | 7.8 |
| 顏色 | ECK3X10063S-XF2 三塗(深灰) | 批准 | | | 圖號 | J857-MH-3R | | |

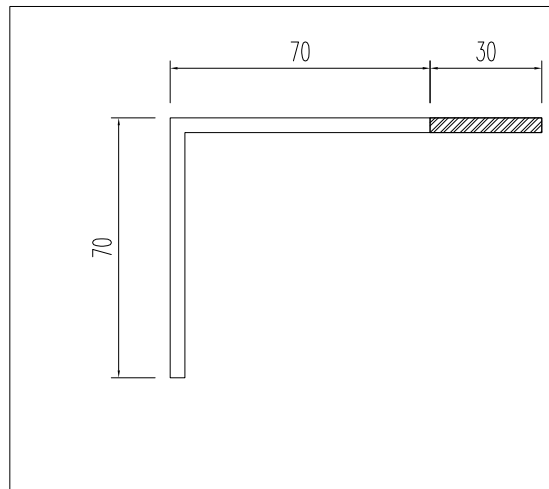
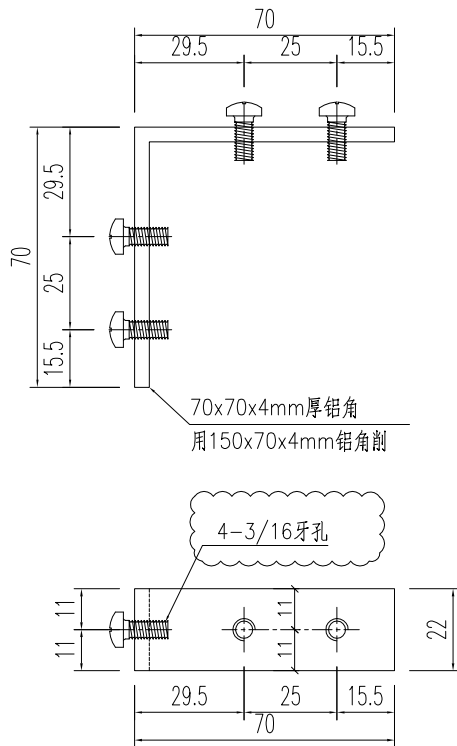


美特鋁質 有限公司
MIDI Aluminium Fabricator Ltd.

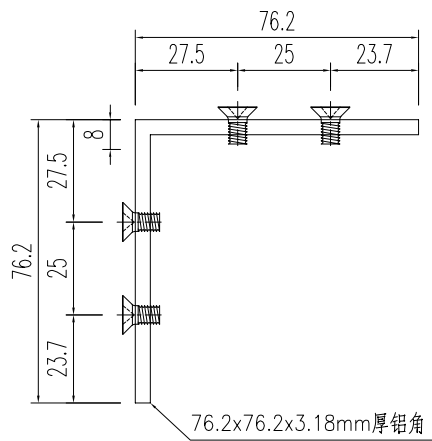
| 产品编号 | L(mm) | 数量 | A | N | M | B | N1 | M1 | 备注 |
|---------------|-------|------|---|---|---|---|----|----|----|
| J857-PMU19-01 | | 2500 | | | | | | | |

| | | | |
|-----|------|----|-------|
| 工程號 | J851 | 地盤 | 青衣明翹匯 |
|-----|------|----|-------|

原EI/4578/22



| 产品编号 | L(mm) | 数量 | A | N | M | B | N1 | M1 | 备注 |
|---------------|-------|------|---|---|---|---|----|----|----|
| J857-PMU19-02 | | 2500 | | | | | | | |



| | | | | | | | | | |
|----|--------|----|-----|-----------|----|------------|--|--|--|
| 名稱 | 附件加工圖 | 制圖 | HHQ | 2022-3-30 | 修改 | A | | | |
| 材料 | N00874 | 復核 | | | 日期 | 2022.7.7 | | | |
| 顏色 | MILL | 批准 | | | 圖號 | J857-PMU19 | | | |