



(以此為準)



工程指示 / 要求簡箋 ENGINEER INSTRUCTIONS(E.I.)

工程指示編號:	EI- 4578	修改版本:	H
	HK- 1105 / 22		
工程編號:	J 857	工程名稱:	NKIL6552
收件人:	生統	發件人:	Nero HO
工程項目:	後裝趟門 - 廠用鋁料加工圖	日期:	07/07/2022

<input type="checkbox"/> 原合約工程包	<input type="checkbox"/> 原合約工程加 / 減賬 QT-	<input type="checkbox"/> 新工程報價 QT-
---------------------------------	--	------------------------------------

信件批核號碼/圖紙參考編號:	批核模具圖紙編號:
客戶指示附件:	管理內部批簽署:

<input type="checkbox"/> 初步鋁料 B.M.	<input checked="" type="checkbox"/> 加工拆圖, 然後生產	<input type="checkbox"/> 尺寸表
<input type="checkbox"/> 正式鋁料 B.M.	<input type="checkbox"/> 技術上資料/指示	<input type="checkbox"/> 報價
<input type="checkbox"/> 配件 B.M.	<input type="checkbox"/> 樣辦或貨品說明書	<input type="checkbox"/> 分判合約
<input type="checkbox"/> 其他:		

內容:

加工圖修改

修改固定限位膠粒螺絲孔大小。

\*第一批頭三層已加工鑽孔無需修改, 收3/16"機絲即可,

\*\*第二批以降需按指示修改再鑽#8鋼牙孔。

完成上列要求日期:

國內

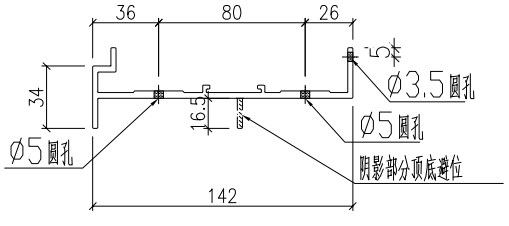
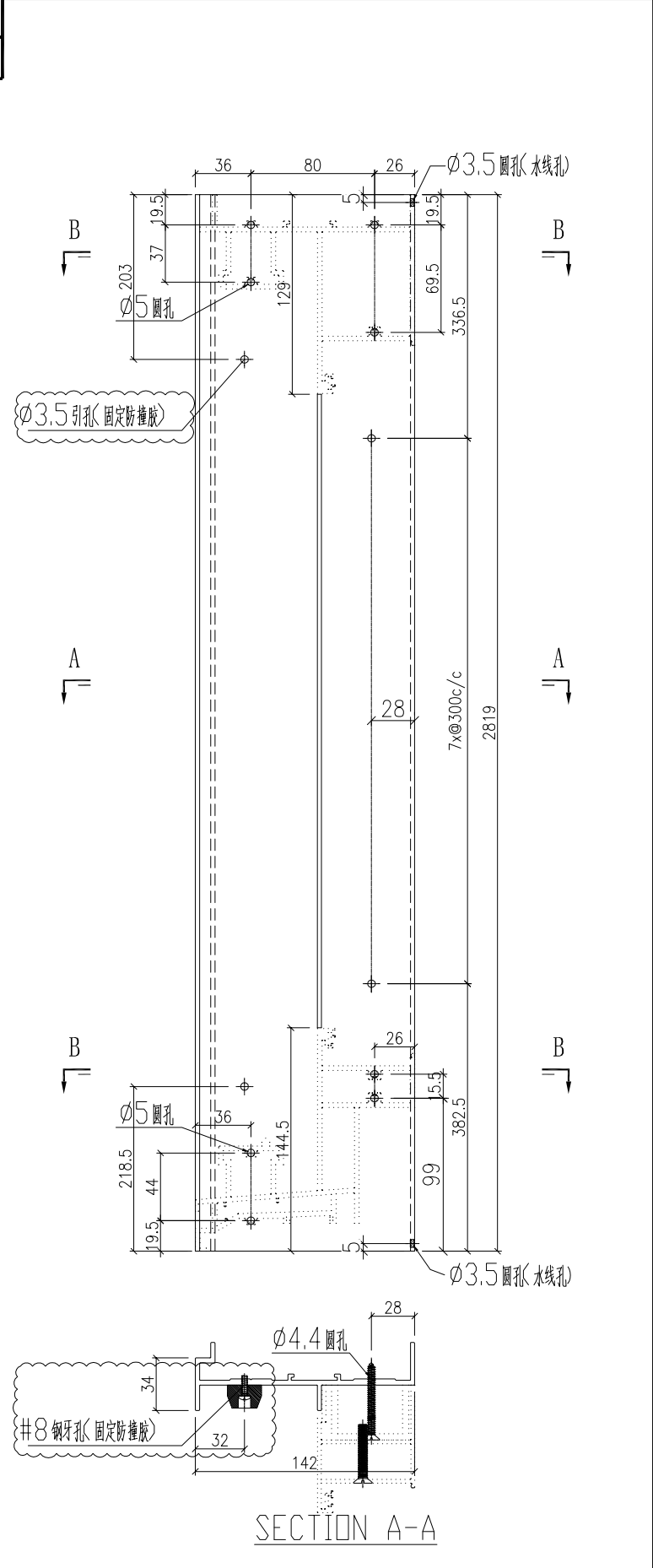
<input type="checkbox"/> 生產技術總監	<input type="checkbox"/> 連附件	<input type="checkbox"/> 技術部	<input type="checkbox"/> 連附件	<input type="checkbox"/> 生產部	<input type="checkbox"/> 連附件
<input type="checkbox"/> 採購部	<input type="checkbox"/> 連附件	<input checked="" type="checkbox"/> 生產統籌部	<input checked="" type="checkbox"/> 連附件	<input type="checkbox"/> 報關組	<input type="checkbox"/> 連附件
<input type="checkbox"/> 質檢部	<input type="checkbox"/> 連附件	<input type="checkbox"/> 會計部	<input type="checkbox"/> 連附件	<input type="checkbox"/> 機械設計部	<input type="checkbox"/> 連附件
<input checked="" type="checkbox"/> 香港辦	<input checked="" type="checkbox"/> 連附件	<input type="checkbox"/> 其他:			

<input type="checkbox"/> 行政部	<input type="checkbox"/> 連附件	<input type="checkbox"/> 會計部	<input type="checkbox"/> 連附件	<input type="checkbox"/> 統籌部	<input type="checkbox"/> 連附件	<input type="checkbox"/> 工程部	<input type="checkbox"/> 連附件
<input type="checkbox"/> 採購部	<input type="checkbox"/> 連附件	<input type="checkbox"/> QS部	<input type="checkbox"/> 連附件	<input type="checkbox"/> 地盤管理	<input type="checkbox"/> 連附件	<input type="checkbox"/> 維修部	<input type="checkbox"/> 連附件

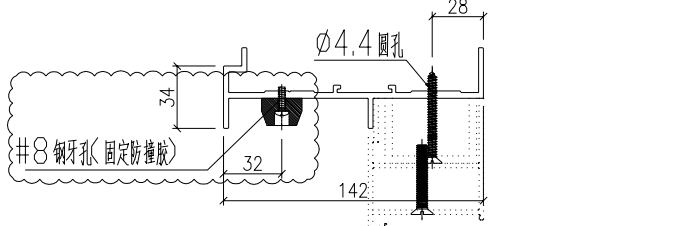
*發件人簽署:	<i>M</i>	*組別成員批核簽署:	<i>JP</i>
傳遞編號:	HK 1105 / 22	項目經理簽署:	

 美特鋁質 有限公司 MIDI Aluminium Fabricator Ltd.			
工程號	J857	地盤	啓德6552

产品编号	L(MM)	数量	N	M	A	B	C	D	备注
		284							



SECTION B-B



SECTION A-A

名稱	型材加工圖	制圖	HHQ	2022-3-30	修改	A	B	
材料	X86118	復核			日期	2022-6-28	2022-7-6	
顏色	ECK3X10063S-XF2 三塗(深灰)	批准			圖號	J857-MU-3R		

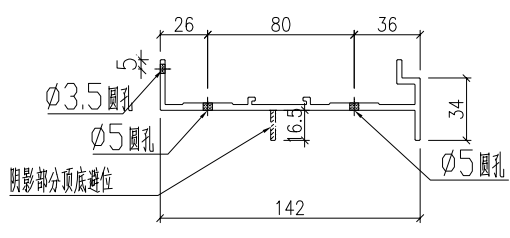
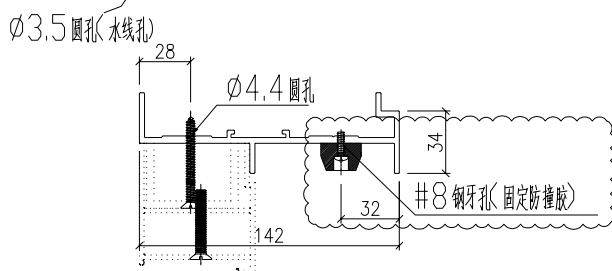
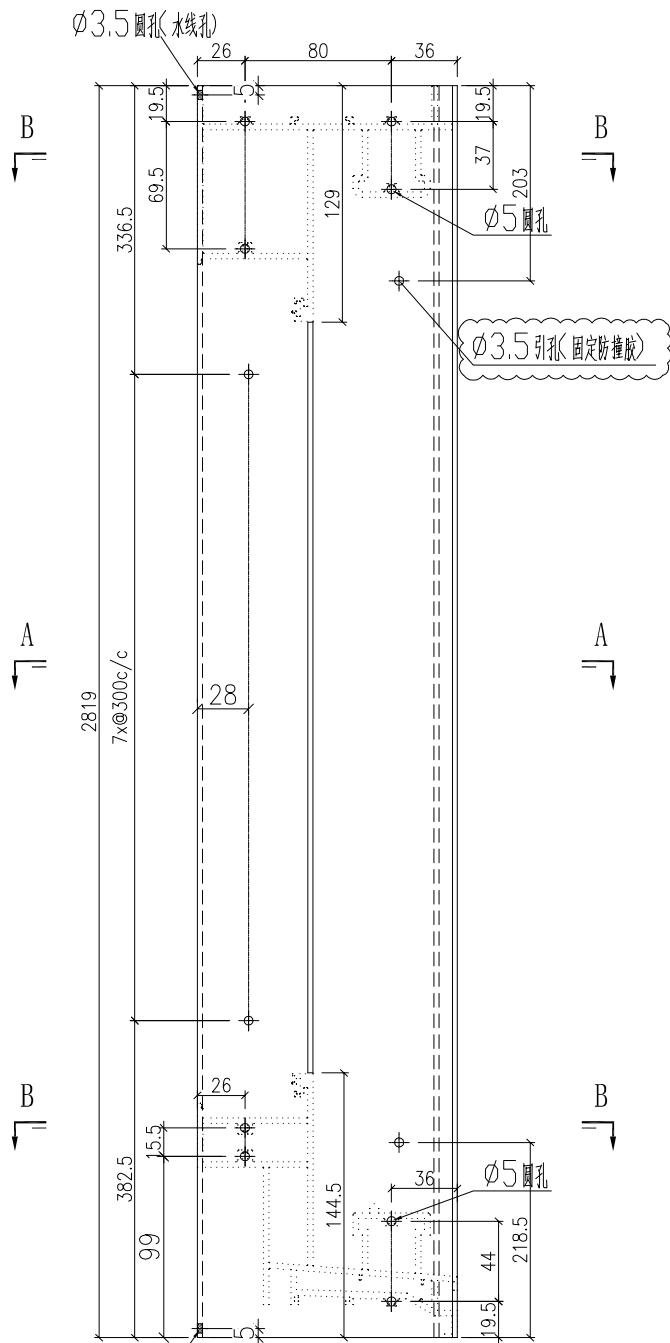




美特鋁質 有限公司  
MIDI Aluminium Fabricator Ltd.

产品编号	L(MM)	数量	N	M	A	B	C	D	备注
		181							

工程號	J857	地盤	啓德6552
-----	------	----	--------



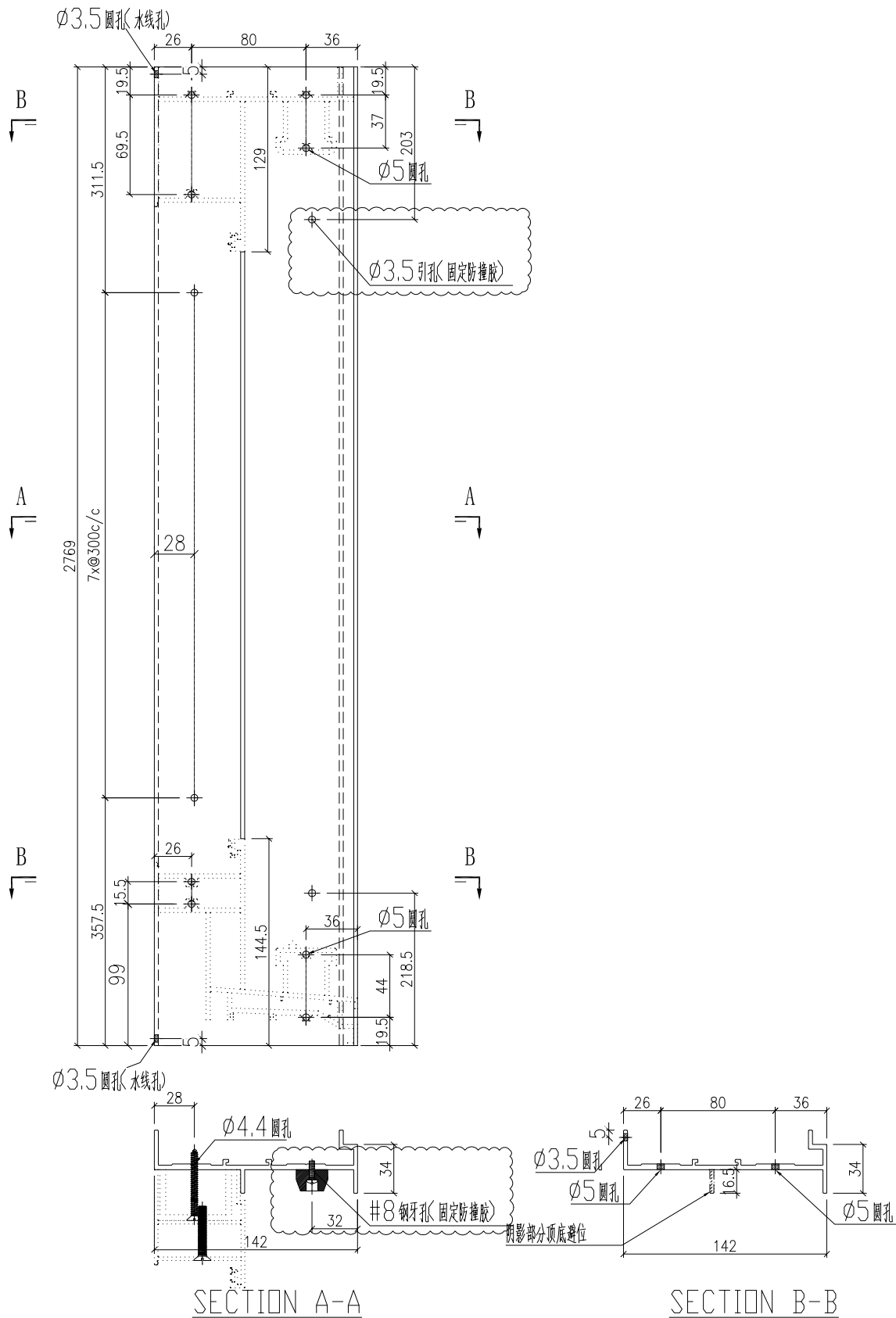
SECTION A-A

SECTION B-B

名稱	型材加工圖	制圖	HHQ	2022-3-30	修改	A	B	
材料	X86118	復核			日期	2022-6-28	2022-7-6	
顏色	ECK3X10063S-XF2 三塗(深灰)	批准			圖號	J857-MU-3		

产品编号	L(MM)	数量	N	M	A	B	C	D	备注
		77							

工程號	J857	地盤	啓德6552
-----	------	----	--------



名稱	型材加工圖	制圖	HHQ	2022-3-30	修改	A		
材料	X86118	復核			日期	2022-7-6		
顏色	ECK3X10063S-XF2 三塗(深灰)	批准			圖號	J857-MU-3A		