

工程指示 / 要求簡箋 ENGINEER INSTRUCTIONS(E.I.)

工程指示編號:	EI- 4578	修改版本:	F
	HK- 1080/22		
工程編號:	J 857	工程名稱:	NKIL6552
收件人:	生統	發件人:	Nero HO
工程項目:	後裝趟門 - 廠用鋁料加工圖	日期:	04/07/2022

<input type="checkbox"/> 原合約工程包	<input type="checkbox"/> 原合約工程加 / 減脹 QT-	<input type="checkbox"/> 新工程報價 QT-
---------------------------------	--	------------------------------------

信件批核號碼/圖紙參考編號:	批核模具圖紙編號:
客戶指示附件:	管理內部批簽署:

<input type="checkbox"/> 初步鋁料 B.M.	<input checked="" type="checkbox"/> 加工拆圖, 然後生產	<input type="checkbox"/> 尺寸表
<input type="checkbox"/> 正式鋁料 B.M.	<input type="checkbox"/> 技術上資料 / 指示	<input type="checkbox"/> 報價
<input type="checkbox"/> 配件 B.M.	<input type="checkbox"/> 樣辦或貨品說明書	<input type="checkbox"/> 分判合約
<input type="checkbox"/> 其他:		

內容:

依工廠意見小修改的加工圖, 請按修改加工圖加工。

完成上列要求日期: 第一批: 7月底

國內

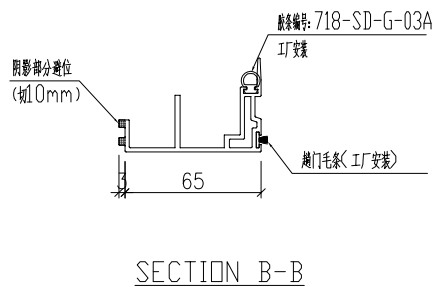
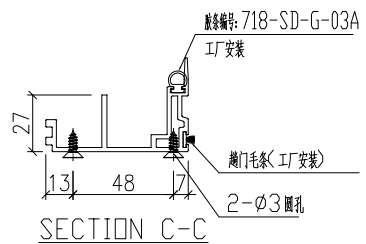
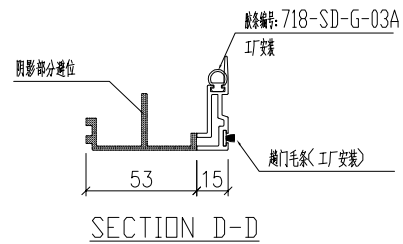
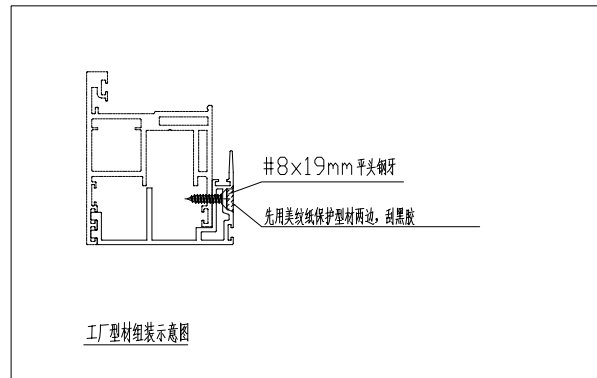
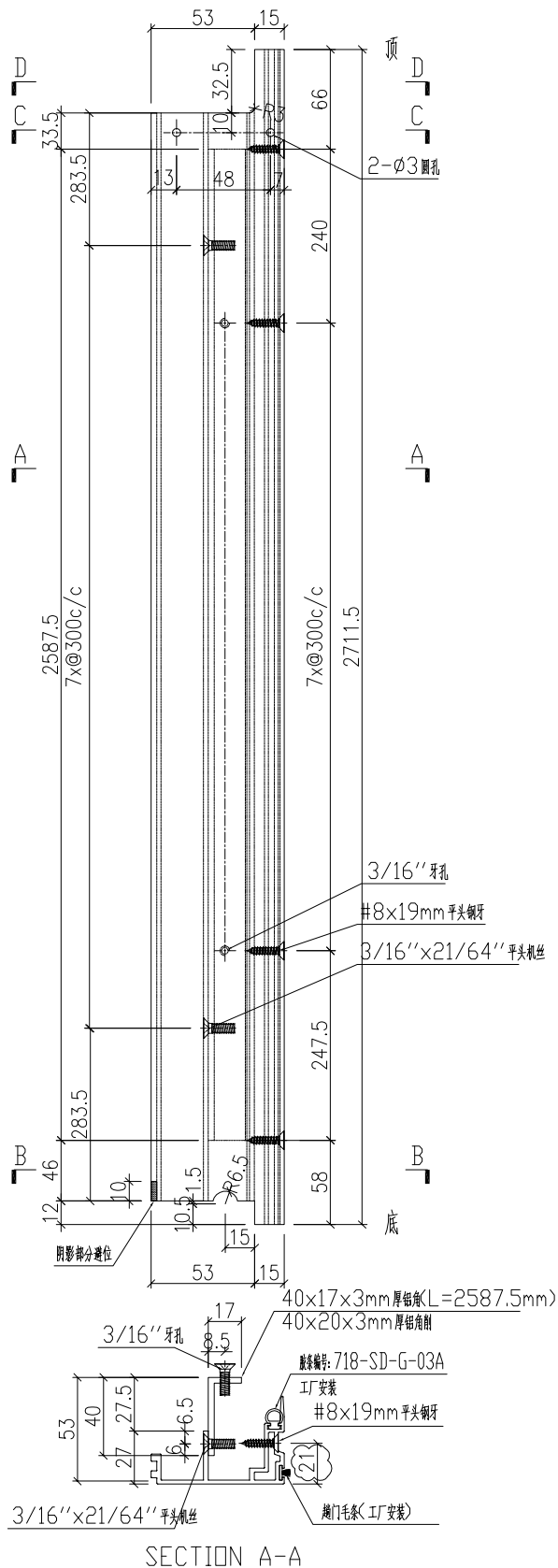
<input type="checkbox"/> 生產技術總監	<input type="checkbox"/> 連附件	<input type="checkbox"/> 技術部	<input type="checkbox"/> 連附件	<input type="checkbox"/> 生產部	<input type="checkbox"/> 連附件
<input type="checkbox"/> 採購部	<input type="checkbox"/> 連附件	<input checked="" type="checkbox"/> 生產統籌部	<input checked="" type="checkbox"/> 連附件	<input type="checkbox"/> 報關組	<input type="checkbox"/> 連附件
<input type="checkbox"/> 質檢部	<input type="checkbox"/> 連附件	<input type="checkbox"/> 會計部	<input type="checkbox"/> 連附件	<input type="checkbox"/> 機械設計部	<input type="checkbox"/> 連附件
<input checked="" type="checkbox"/> 香港辦	<input checked="" type="checkbox"/> 連附件	<input type="checkbox"/> 其他:			

<input type="checkbox"/> 行政部	<input type="checkbox"/> 連附件	<input type="checkbox"/> 會計部	<input type="checkbox"/> 連附件	<input type="checkbox"/> 統籌部	<input type="checkbox"/> 連附件	<input type="checkbox"/> 工程部	<input type="checkbox"/> 連附件
<input type="checkbox"/> 採購部	<input type="checkbox"/> 連附件	<input type="checkbox"/> QS部	<input type="checkbox"/> 連附件	<input checked="" type="checkbox"/> 地盤管理	<input checked="" type="checkbox"/> 連附件	<input type="checkbox"/> 維修部	<input type="checkbox"/> 連附件

*發件人簽署:	*組別成員批核簽署:
傳遞編號: HK 1080/22	項目經理簽署:

产品编号	L(mm)	数量	A	B	N	M	N1	M1	备注
		181							

工程號	J857	地盤	啓德6552
-----	------	----	--------



名稱	門玉勾料加工圖	制圖	HHQ	2022-3-30	修改	A	B	
材料	X86122+40x17x3mm厚鋁角	復核			日期	2022-6-24	2022.6.30	
顏色	ECK3X10063S-XF2 三塗(深灰)	批准			圖號	J857-MU-15		



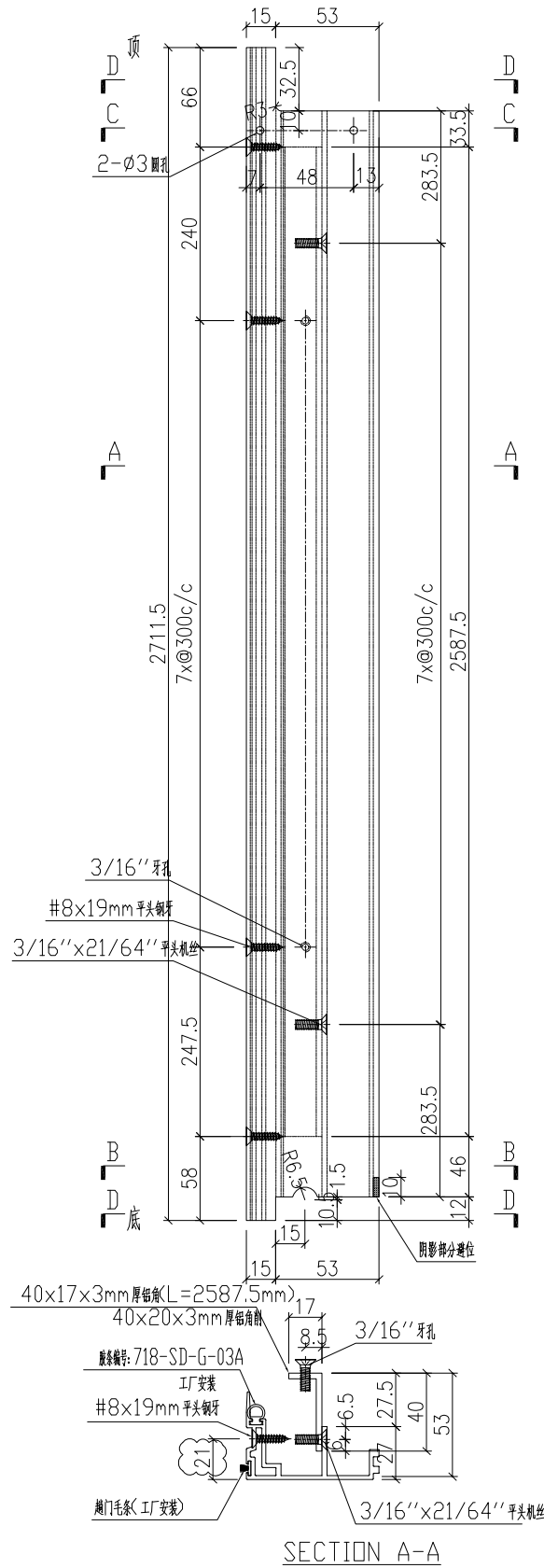
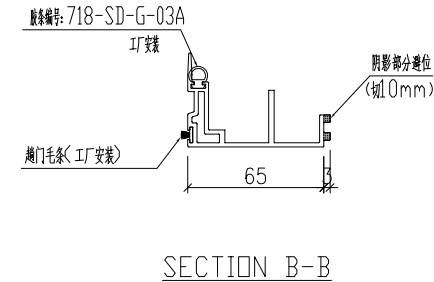
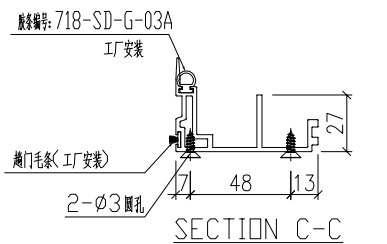
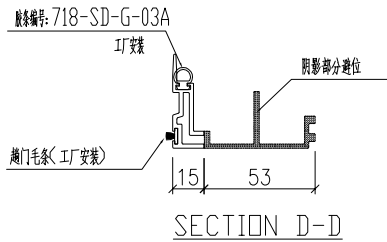
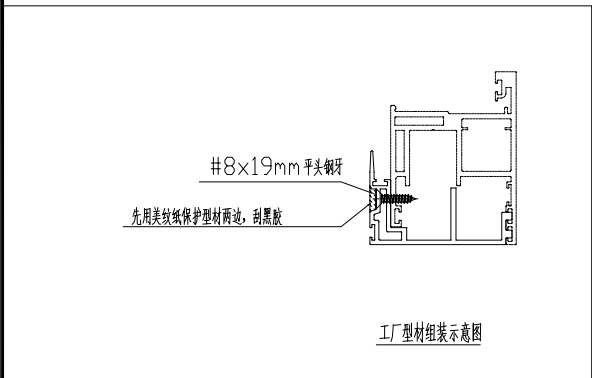




美特鋁質 有限公司  
MIDI Aluminium Fabricator Ltd.

产品编号	L(mm)	数量	A	B	N	M	N1	M1	备注
		284							

工程號	J857	地盤	啓德6552
-----	------	----	--------



名稱	門玉勾料加工圖	制圖	HHQ	2022-3-30	修改	A	B	
材料	X86122+40x17x3mm厚鋁角	復核			日期	2022-6-24	2022.6.30	
顏色	ECK3X10063S-XF2 三塗(深灰)	批准			圖號	J857-MU-15R		

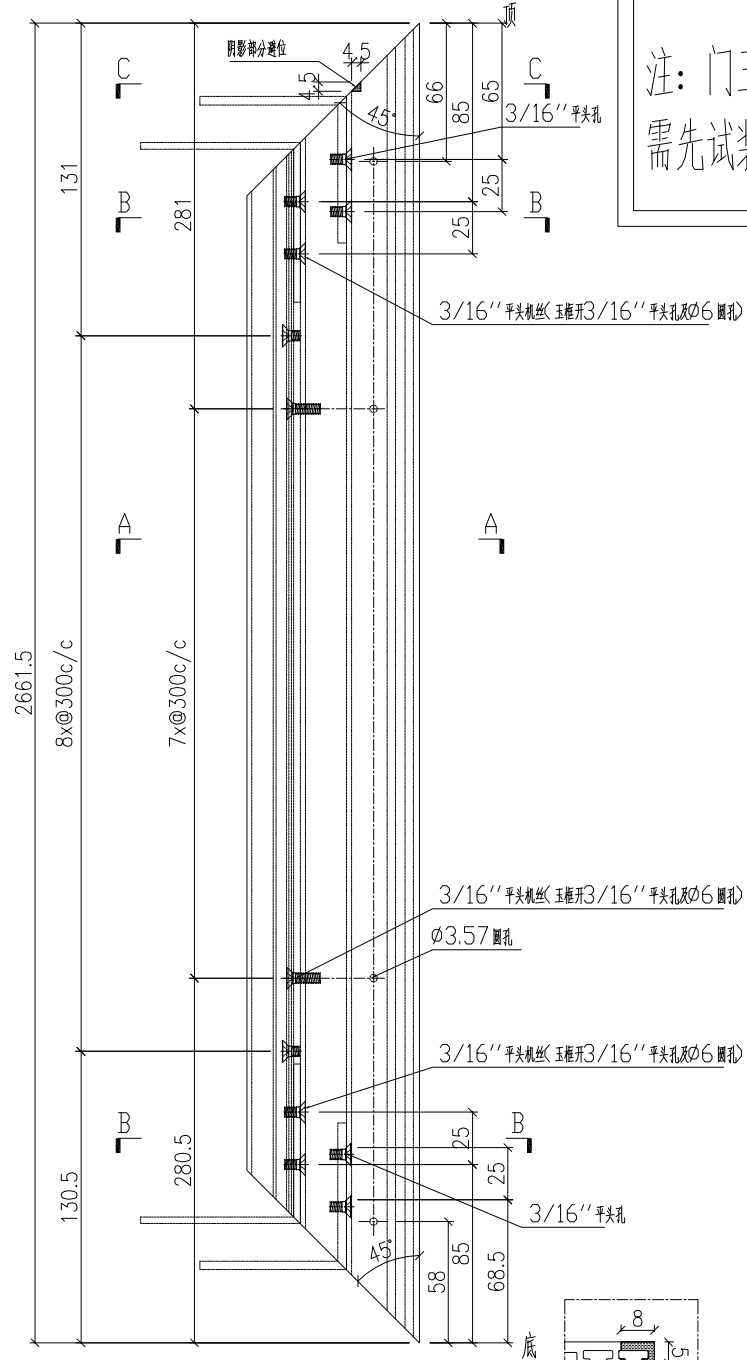


美特鋁質 有限公司  
MIDI Aluminium Fabricator Ltd.

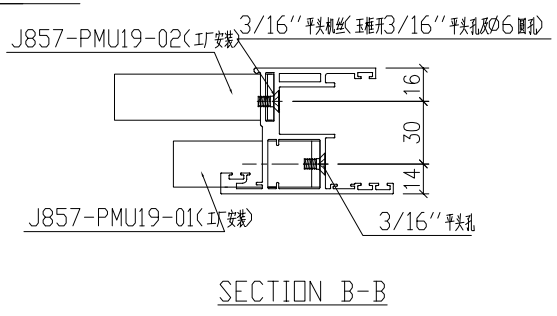
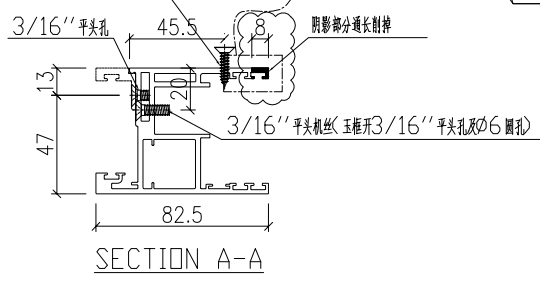
产品编号	L(mm)	数量	A	B	N	M	N1	M1	备注
		77							

工程號	J857	地盤	啓德6552
-----	------	----	--------

注：門玉中45.5mm的孔位，大貨需先試裝一條，無問題後方能鑽孔加工。



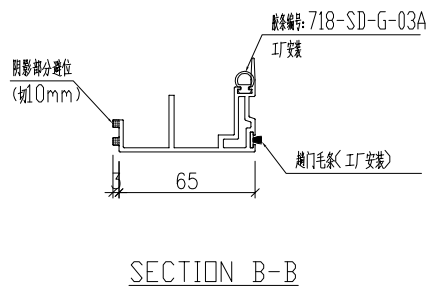
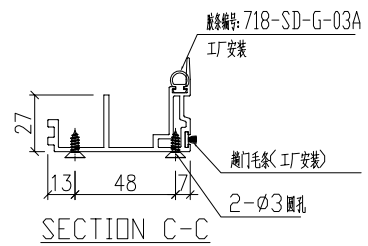
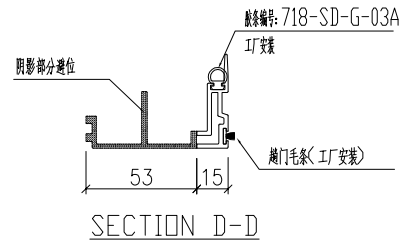
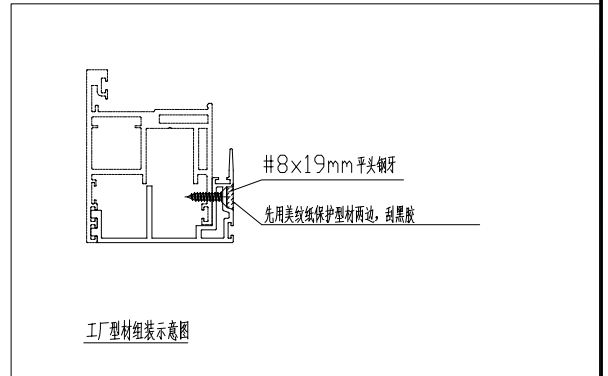
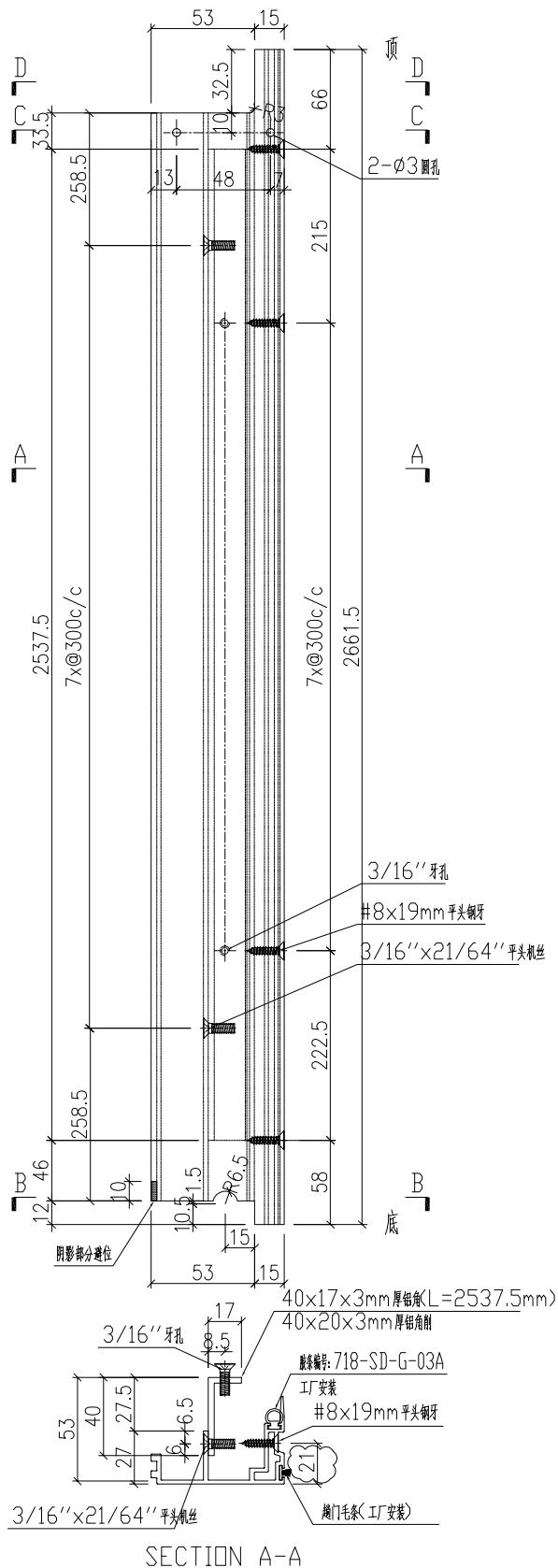
(此孔位大貨需先試裝一條，無問題後在開始鑽孔加工)



名稱	趟門玉加工圖	制圖	HHQ	2022-3-30	修改	A		
材料	X86123	復核			日期	2022.6.30		
顏色	ECK3X10063S-XF2 三塗(深灰)	批准			圖號	J857-MU-14A		

产品编号	L(mm)	数量	A	B	N	M	N1	M1	备注
		77							

工程號	J857	地盤	啓德6552
-----	------	----	--------



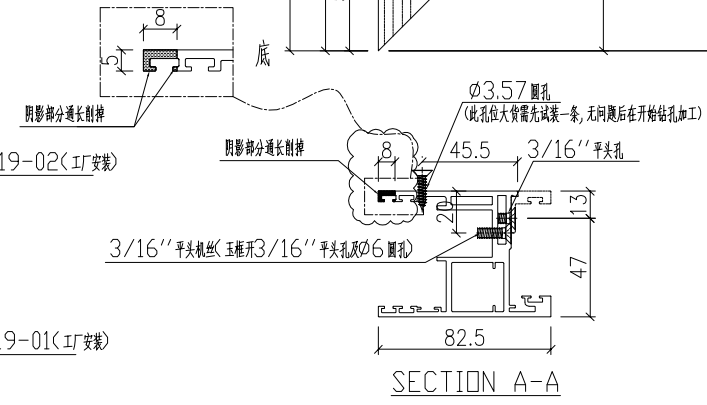
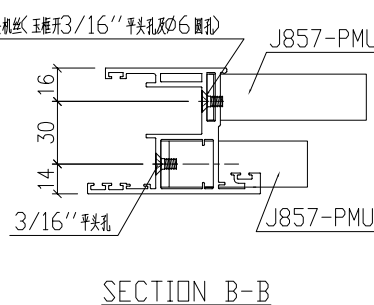
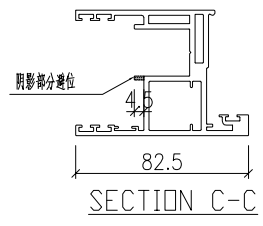
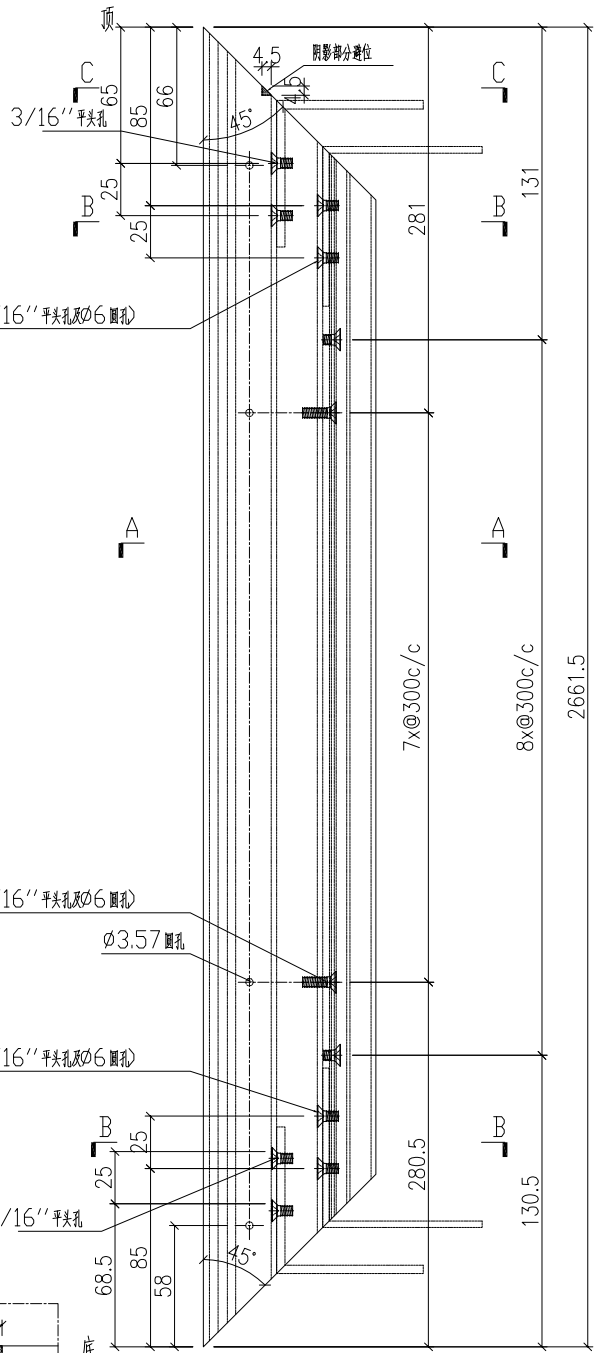
名稱	門玉勾料加工圖	制圖	HHQ	2022-6-24	修改	A		
材料	X86122+40x17x3mm厚铝角	復核			日期	2022.6.30		
顏色	ECK3X10063S-XF2 三塗(深灰)	批准			圖號	J857-MU-15A		

**美特鋁質** 有限公司  
MIDI Aluminium Fabricator Ltd.

产品编号	L(mm)	数量	A	B	N	M	N1	M1	备注
		103							

工程號	J857	地盤	啓德6552
-----	------	----	--------

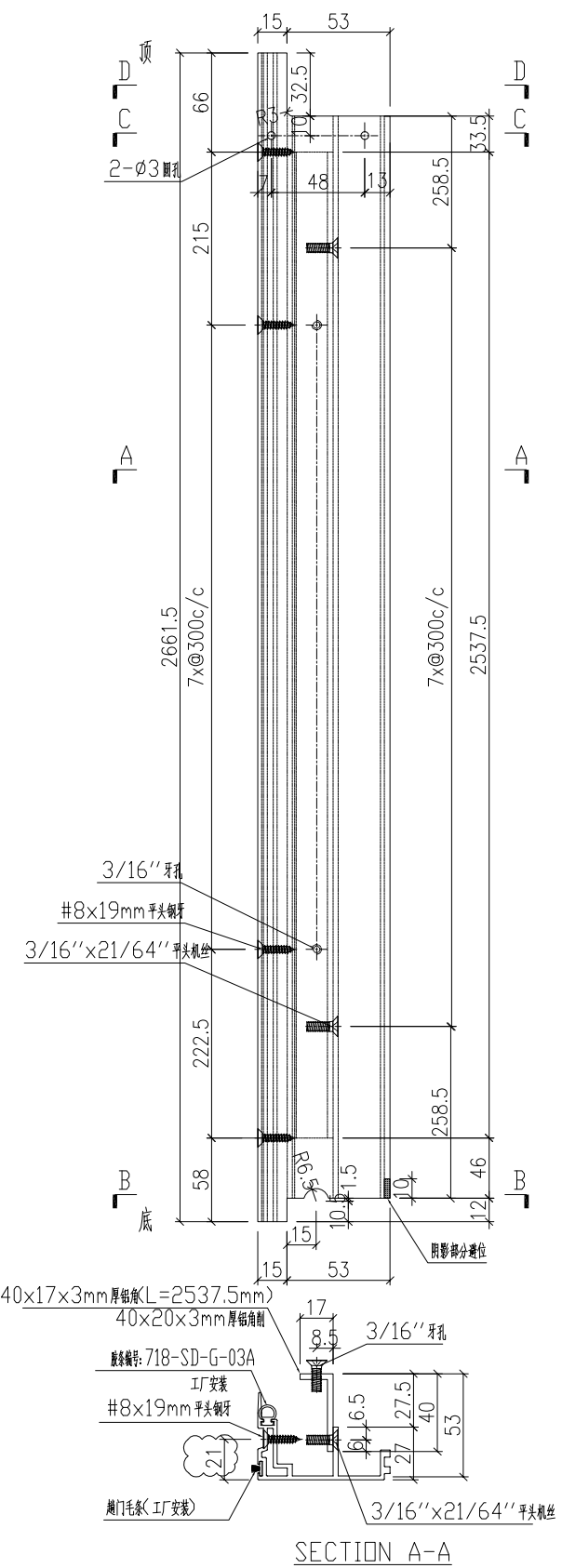
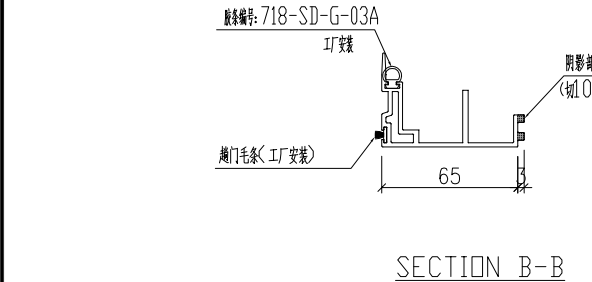
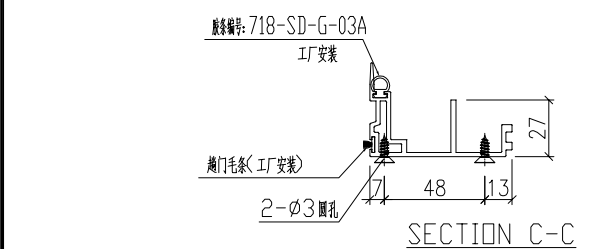
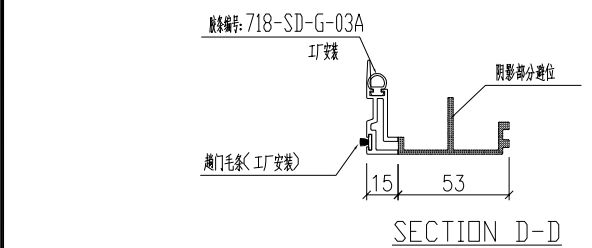
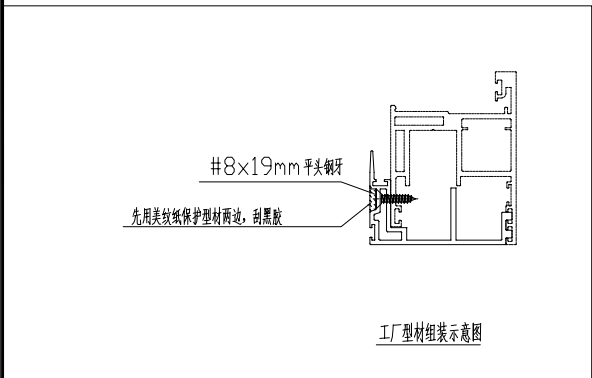
注：門玉中45.5mm的孔位，大貨需先試裝一條，無問題後方能鑽孔加工。



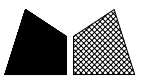
名稱	趟門玉加工圖	制圖	HHQ	2022-3-30	修改	A		
材料	X86123	復核			日期	2022.6.30		
顏色	ECK3X10063S-XF2 三塗(深灰)	批准			圖號	J857-MU-14AR		

 <b>美特鋁質</b> 有限公司 MIDI Aluminium Fabricator Ltd.			
工程號	J857	地盤	啓德6552

产品编号	L(mm)	数量	A	B	N	M	N1	M1	备注
		103							

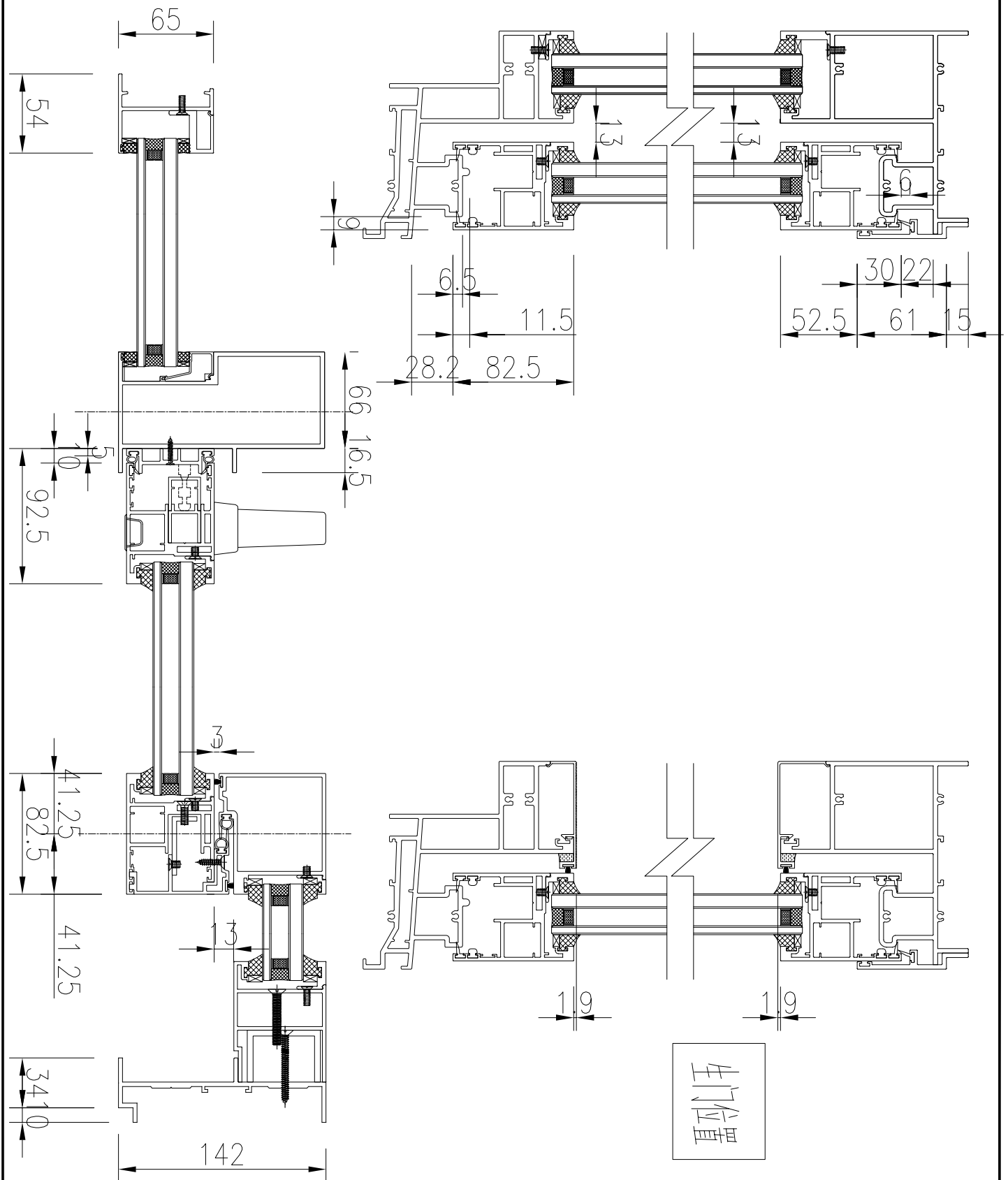


名稱	門玉勾料加工圖	制圖	HHQ	2022-6-24	修改	A		
材料	X86122+40x17x3mm厚鋁角	復核			日期	2022.6.30		
顏色	ECK3X10063S-XF2 三塗(深灰)	批准			圖號	J857-MU-15AR		



工程號 J857 地盤 啓德6552

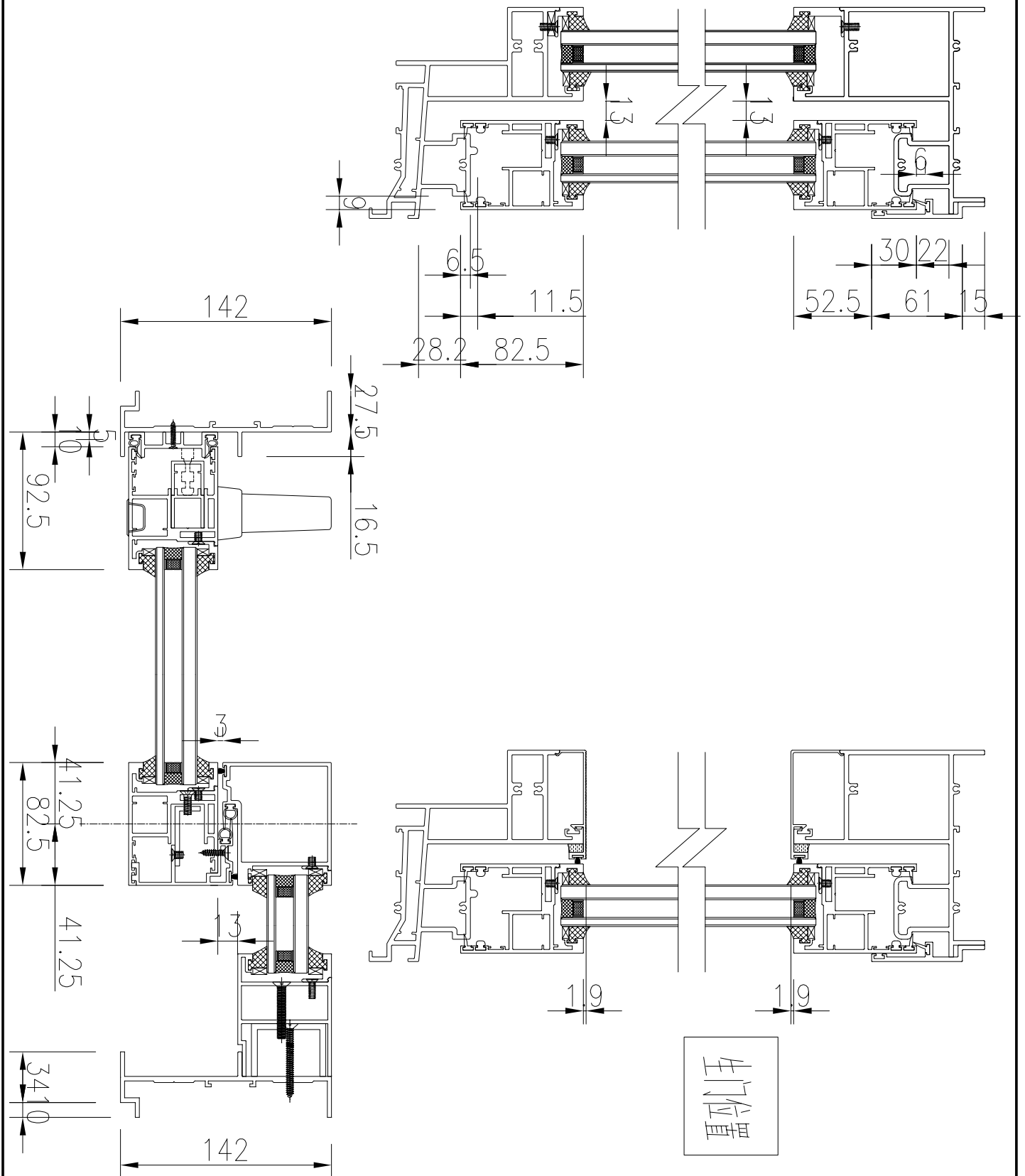
框門位置



框門位置

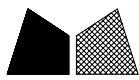
名稱	SD趟門節點示意圖	制圖	HHQ	2022-6-15	修改			
材料	-	復核			日期			
顏色	-	批准			圖號	J857-JD01		

框門位置



框門位置

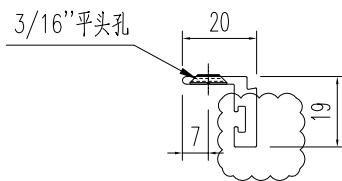
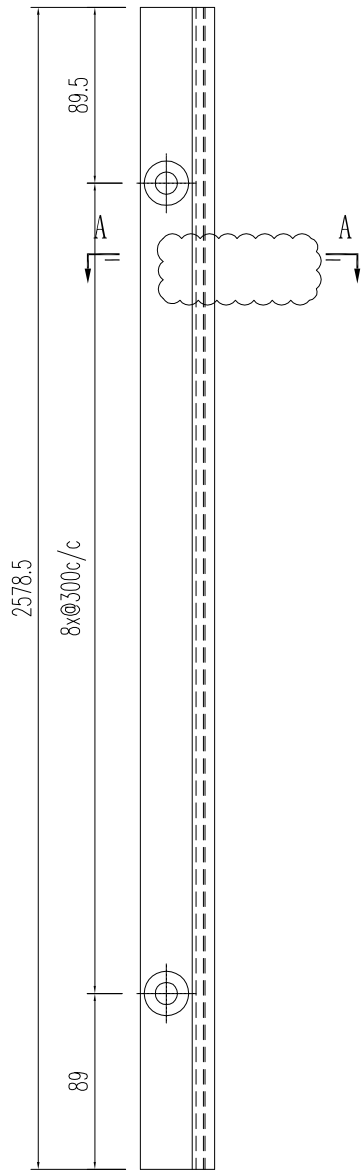
名稱	SD趟門節點示意圖	制圖	HHQ	2022-6-15	修改			
材料	-	復核			日期			
顏色	-	批准			圖號	J857-JD02		



美特鋁質 有限公司  
MIDI Aluminium Fabricator Ltd.

产品编号	L(MM)	数量	N	M	A	B	C	D	备注
		181							

工程號	J857	地盤	啓德6552
-----	------	----	--------



SECTION A-A

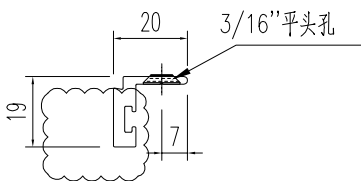
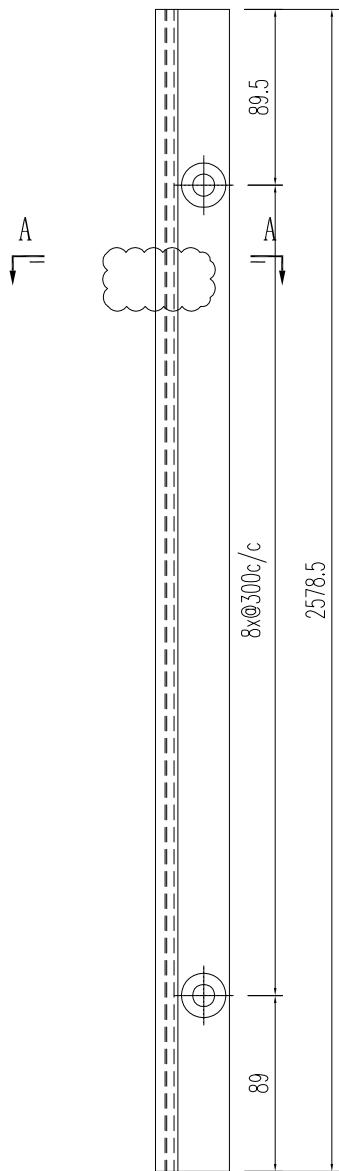
名稱	型材加工圖	制圖	HHQ	2022-3-30	修改	A	B	
材料	X86130	復核			日期	2022-6-9	7.1	
顏色	ECK3X10063S-XF2 三塗(深灰)	批准			圖號	J857-MU-11		



美特鋁質 有限公司  
MIDI Aluminium Fabricator Ltd.

产品编号	L(MM)	数量	N	M	A	B	C	D	备注
		284							

工程號	J857	地盤	啓德6552
-----	------	----	--------



SECTION A-A

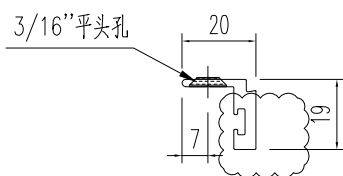
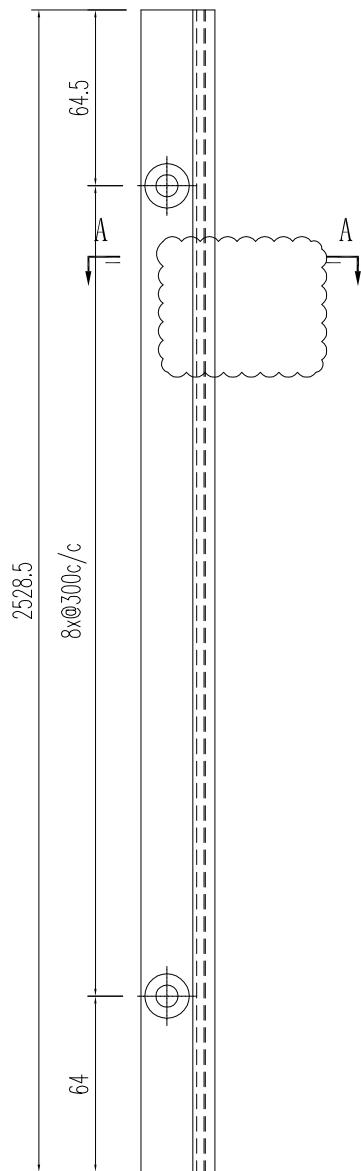
名稱	型材加工圖	制圖	HHQ	2022-3-30	修改	A		
材料	X86130	復核			日期	7.1		
顏色	ECK3X10063S-XF2 三塗(深灰)	批准			圖號	J857-MU-11R		



美特鋁質 有限公司  
MIDI Aluminium Fabricator Ltd.

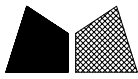
产品编号	L(MM)	数量	N	M	A	B	C	D	备注
		77							

工程號	J857	地盤	啓德6552
-----	------	----	--------



SECTION A-A

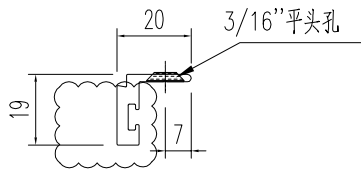
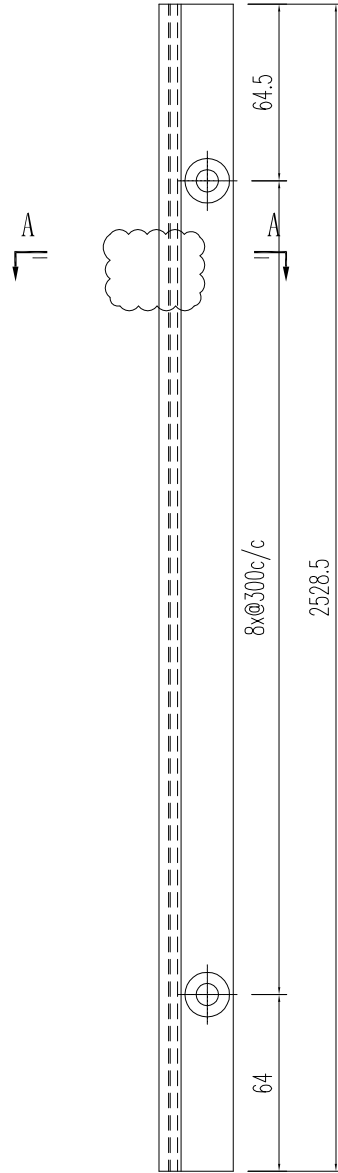
名稱	型材加工圖	制圖	HHQ	2022-3-30	修改	A		
材料	X86130	復核			日期	7.1		
顏色	ECK3X10063S-XF2 三塗(深灰)	批准			圖號	J857-MU-11A		



美特鋁質 有限公司  
MIDI Aluminium Fabricator Ltd.

产品编号	L(MM)	数量	N	M	A	B	C	D	备注
		103							

工程號	J857	地盤	啓德6552
-----	------	----	--------

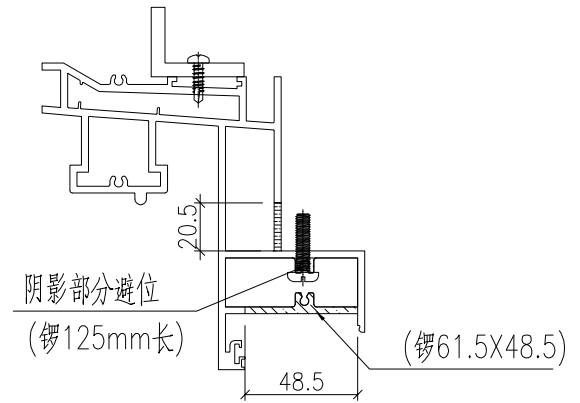
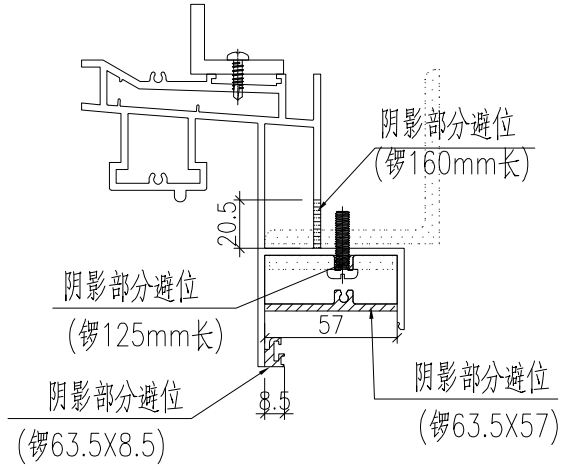
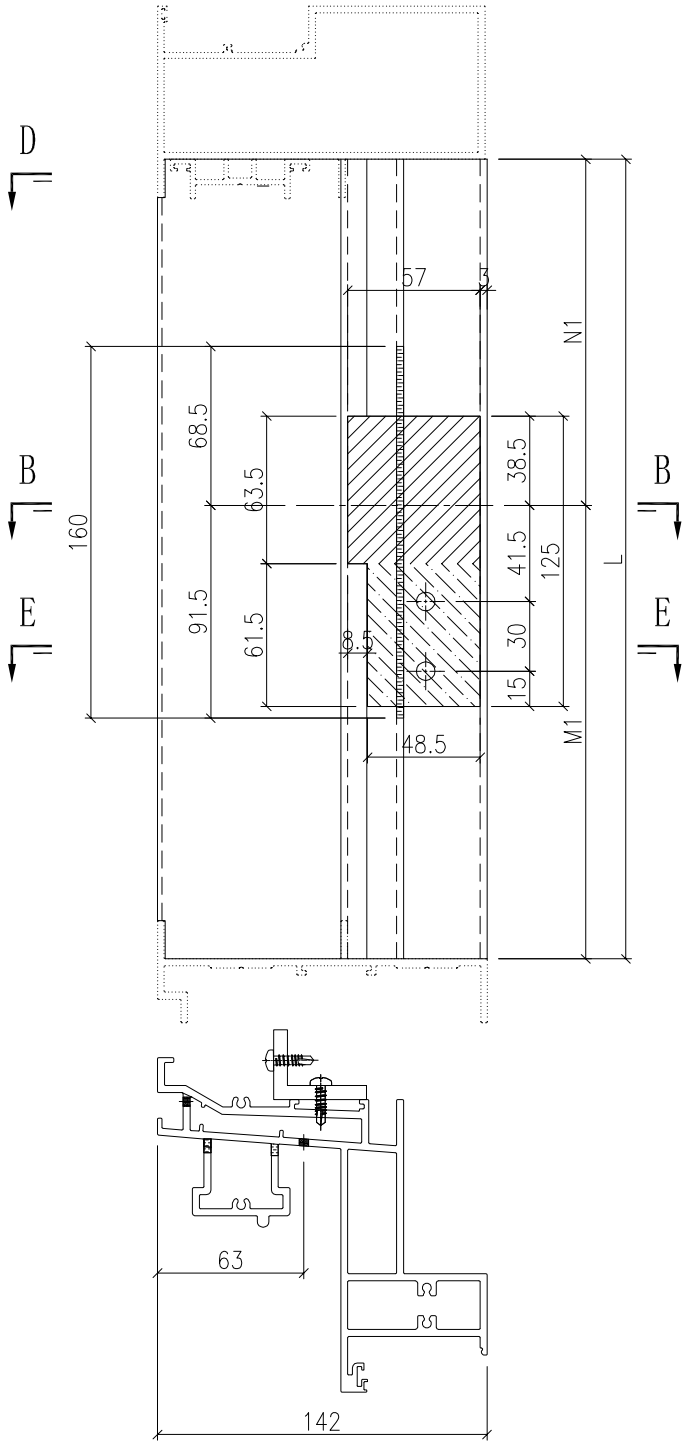


SECTION A-A

名稱	型材加工圖	制圖	HHQ	2022-3-30	修改	A		
材料	X86130	復核			日期	7.1		
顏色	ECK3X10063S-XF2 三塗(深灰)	批准			圖號	J857-MU-11AR		

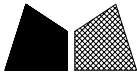


工程號 J857 地盤 啓德6552

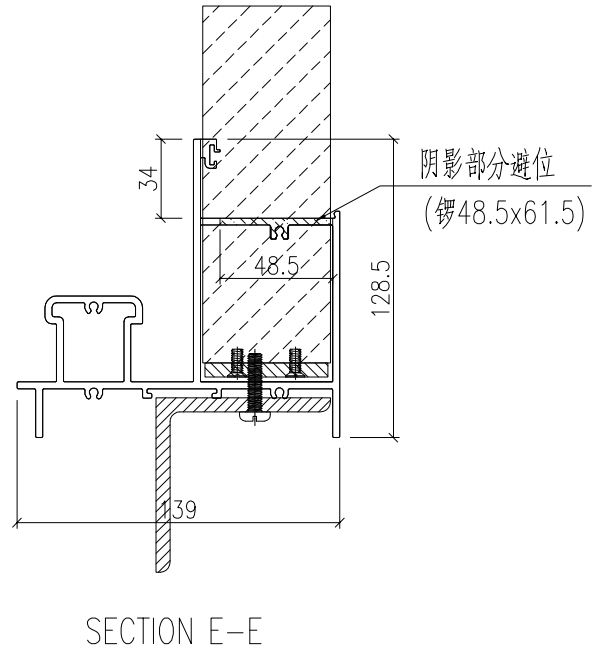
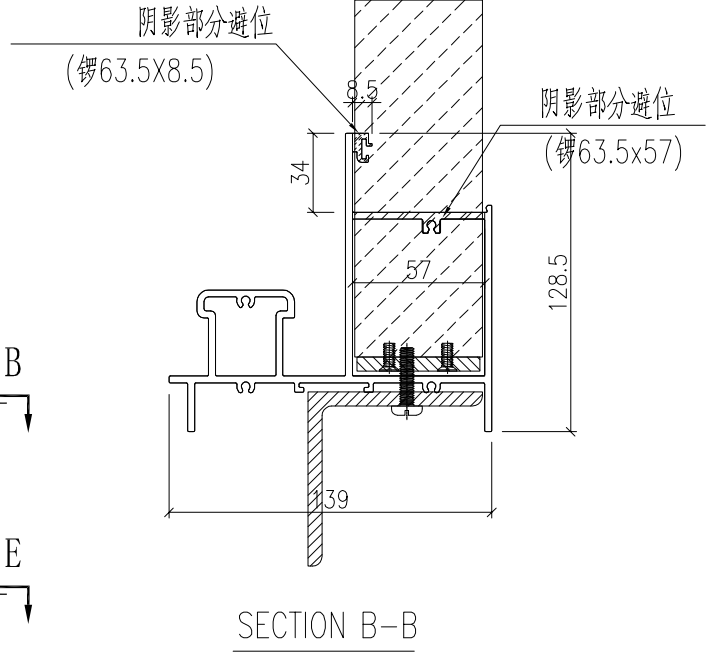
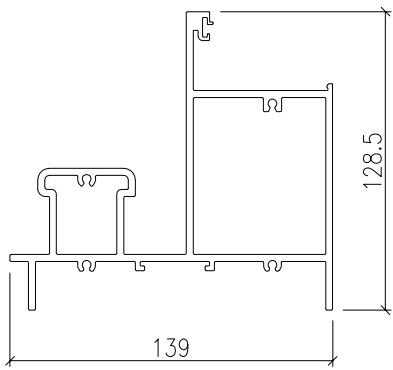
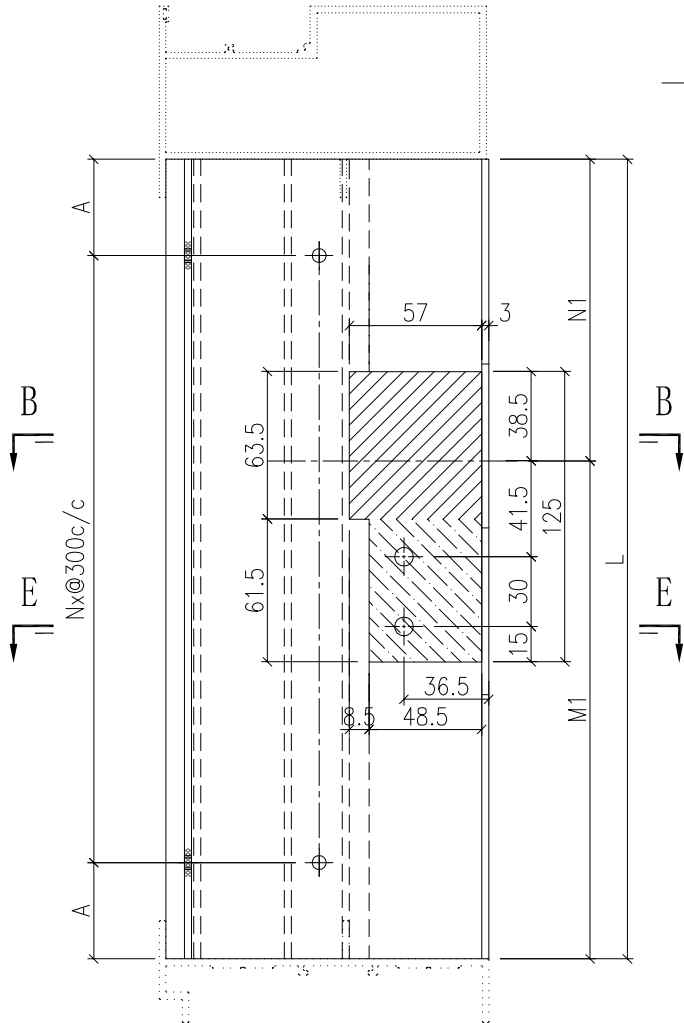


底横避位示意图

名稱	型材加工圖	制圖	HHQ	2022-3-24	修改	-		
材料	X86116+40x30x6mm厚鋁角	復核			日期	-		
顏色	ECK3X10063S-XF2 三塗(深灰)	批准			圖號	J857-MH-3a		



工程號 J857 地盤 啓德6552



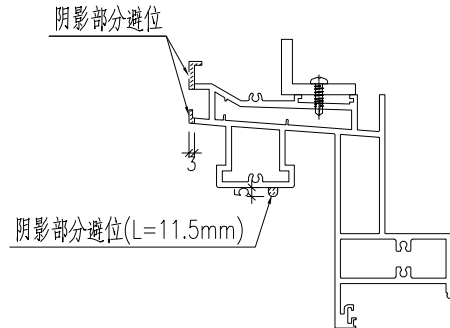
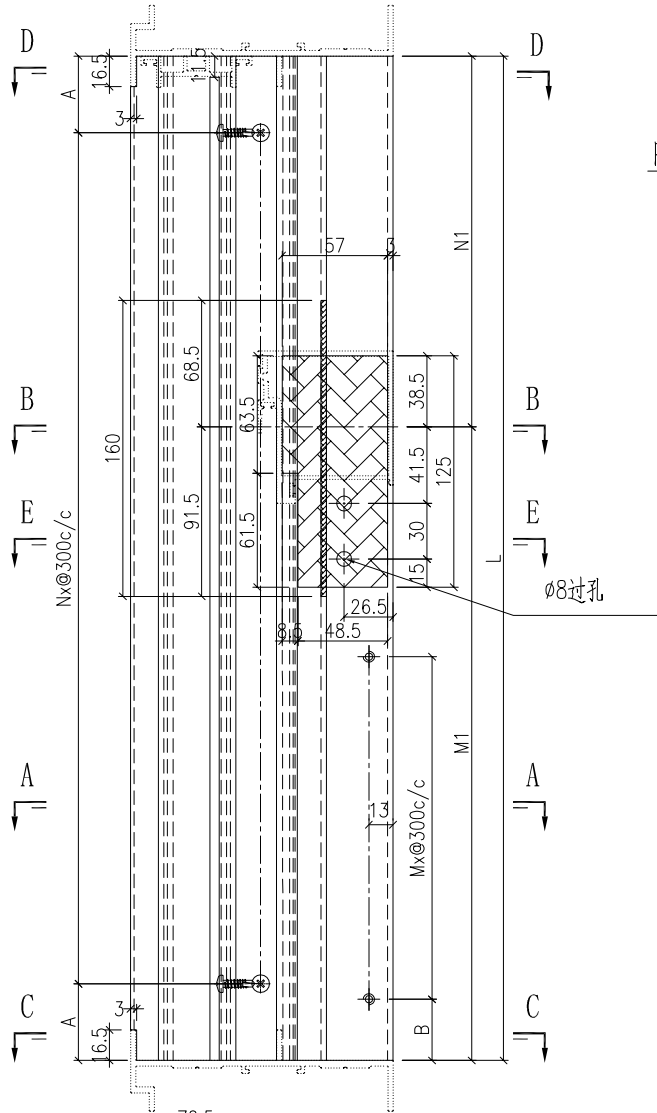
顶横避位示意图

名稱	型材加工圖	制圖	HHQ	2022-3-24	修改	-		
材料	X86117	復核			日期	-		
顏色	ECK3X10063S-XF2 三塗(深灰)	批准			圖號	J857-MH-4a		

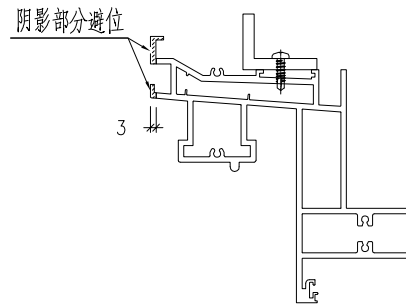


产品编号	L(MM)	数量	A	N	M	B	N1	M1	备注
J857-SD22-20	2320	77	110	7	3	145.5	1208	1112	

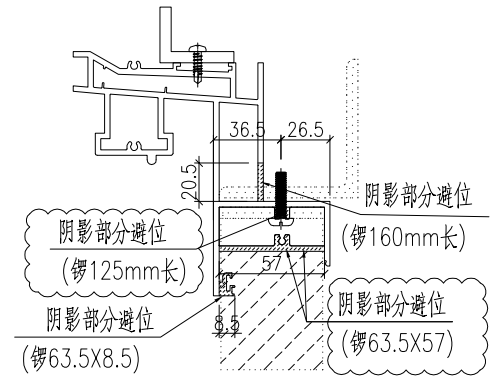
工程號	J857	地盤	啓德6552
-----	------	----	--------



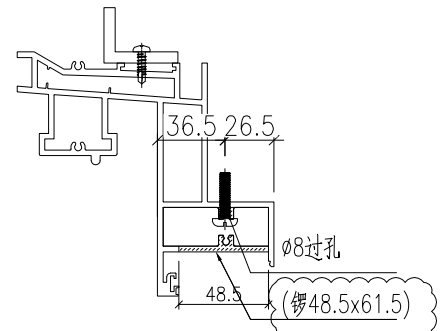
SECTION D-D



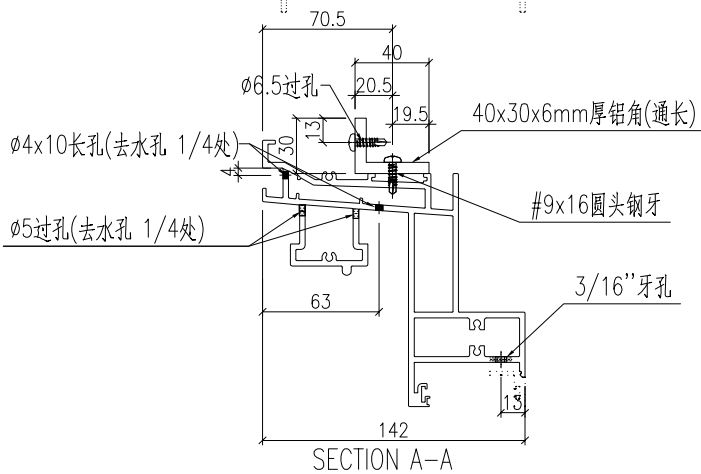
SECTION C-C



SECTION B-B

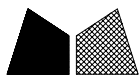


SECTION E-E



SECTION A-A

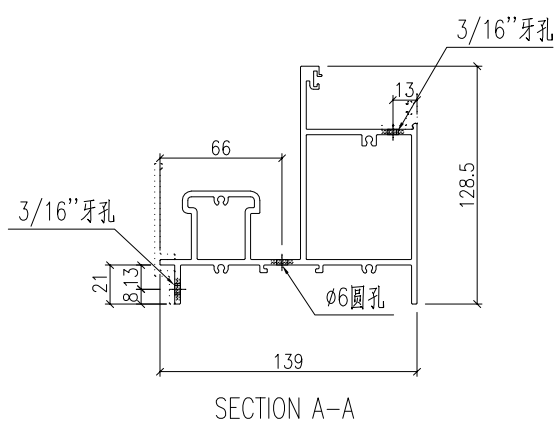
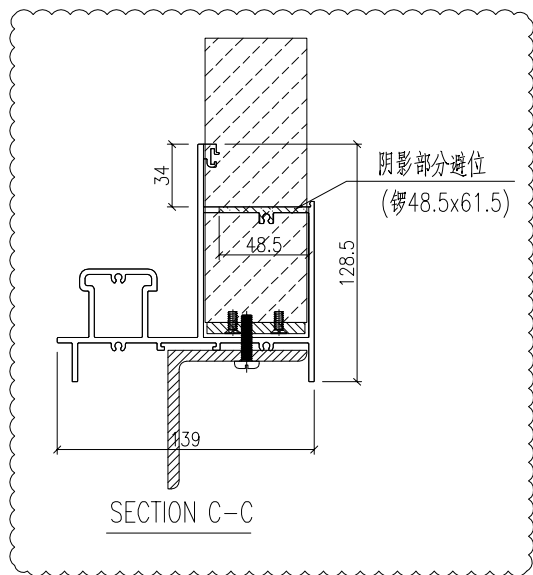
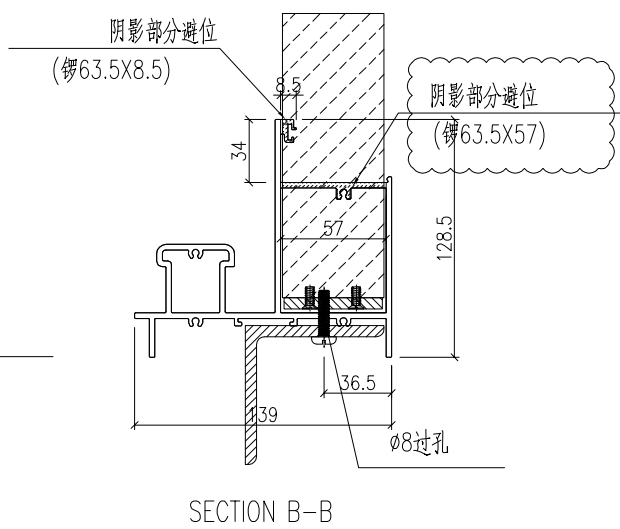
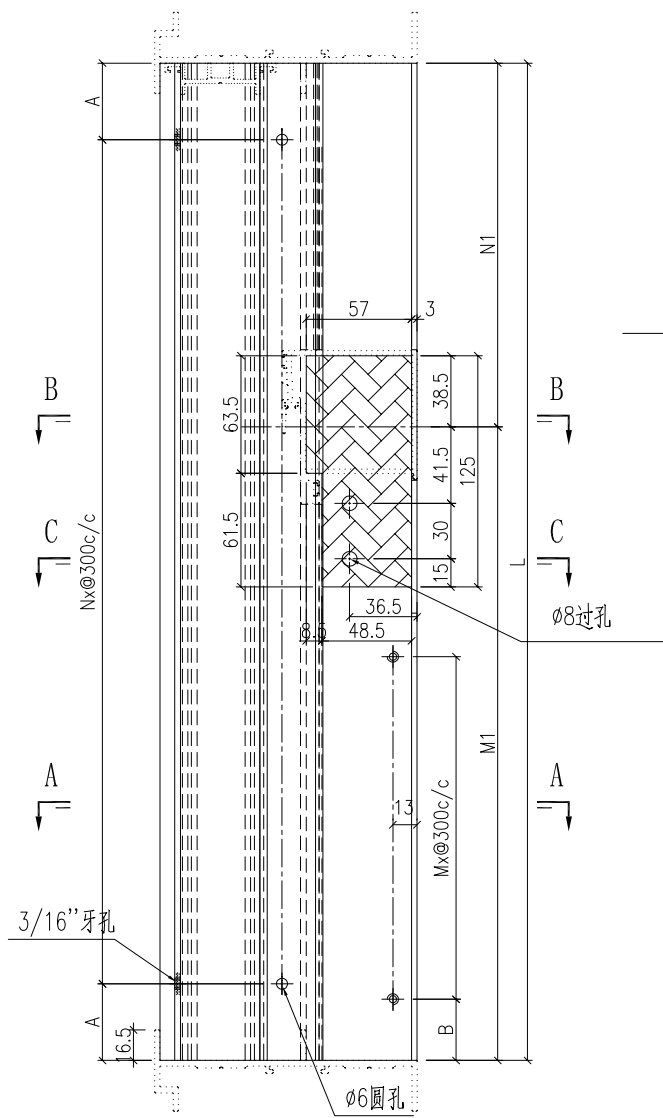
名稱	型材加工圖	制圖	HHQ	2022-3-24	修改	A	B	
材料	X86116+40x30x6mm厚铝角	復核			日期	2022-6-14	7.1	
顏色	ECK3X10063S-XF2 三塗(深灰)	批准			圖號	J857-MH-20		



美特鋁質 有限公司  
MIDI Aluminium Fabricator Ltd.

产品编号	L(MM)	数量	A	N	M	B	N1	M1	备注
J857-SD22-21	2320	77	110	7	3	145.5	1208	1112	

工程號	J857	地盤	啓德6552
-----	------	----	--------



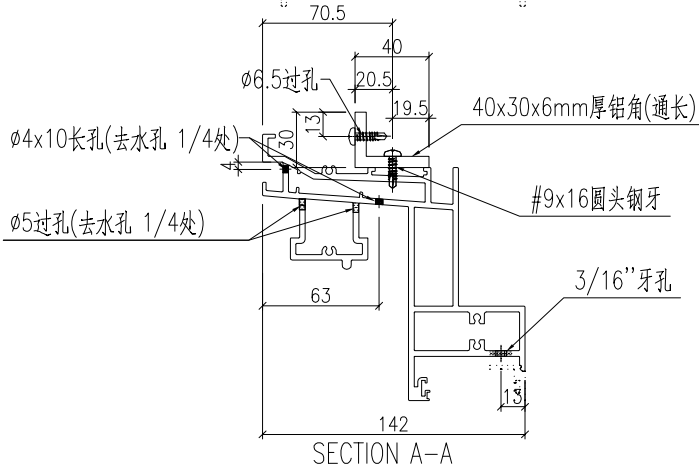
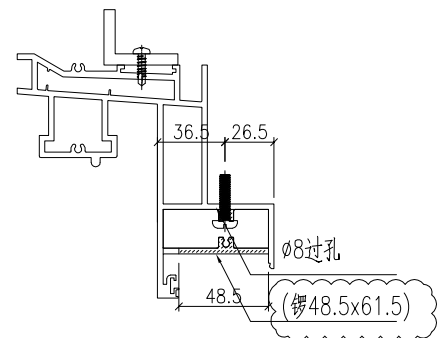
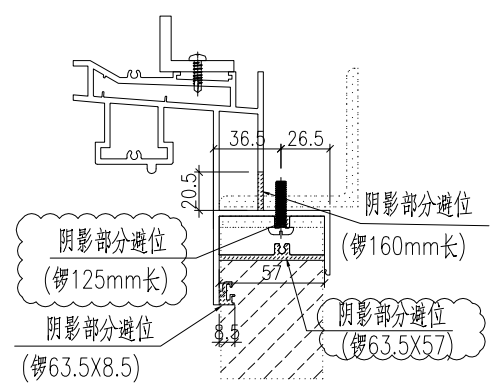
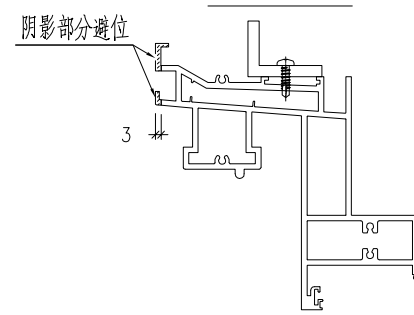
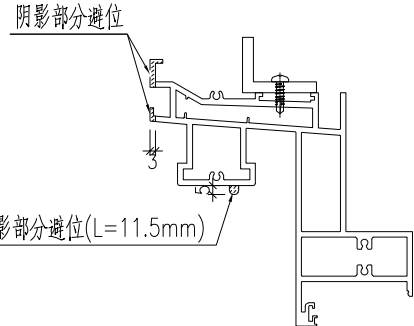
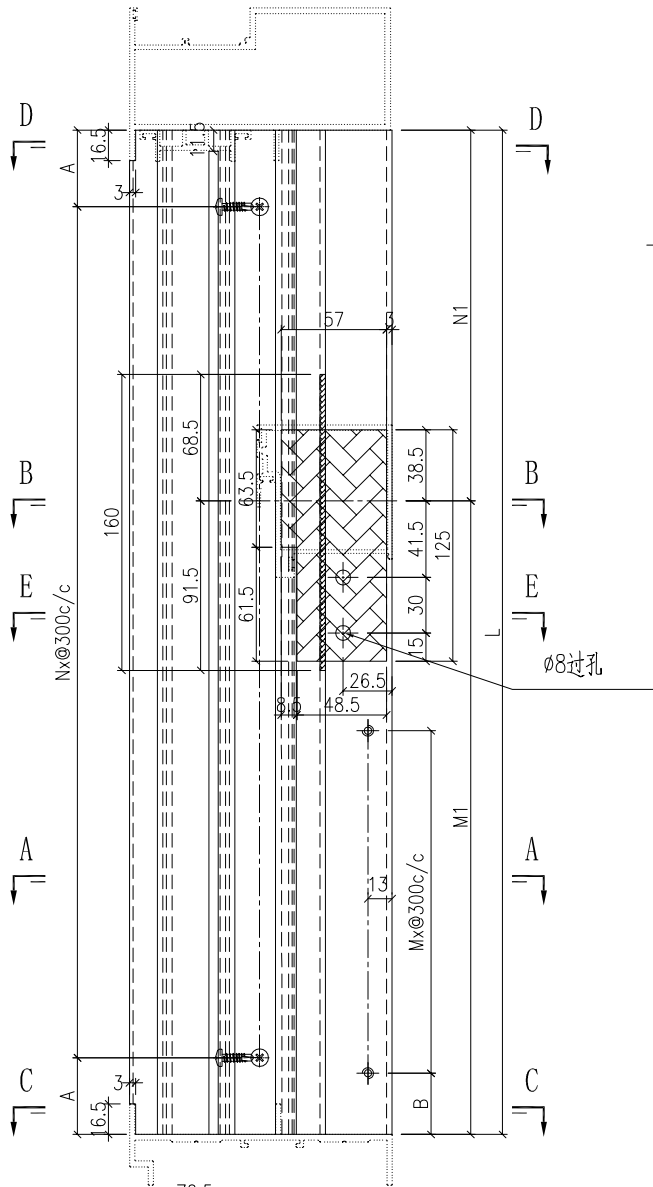
名稱	型材加工圖	制圖	HHQ	2022-3-24	修改	A	B	
材料	X86117	復核			日期	2022-6-14	7.1	
顏色	ECK3X10063S-XF2 三塗(深灰)	批准			圖號	J857-MH-21		



美特鋁質 有限公司  
MIDI Aluminium Fabricator Ltd.

产品编号	L(MM)	数量	A	N	M	B	N1	M1	备注
J857-SD1-3	2636.5	27	68.25	8	3	145.5	1366	1270.5	
J857-SD3-3	2177.5	27	38.75	7	2	145.5	1136.5	1041	
J857-SD5-3	2052.5	54	126.25	6	2	145.5	1074	978.5	
J857-SD7-3	2592.5	27	63.75	8	3	145.5	1344	1248.5	
J857-SD11-3	2002.5	23	101.25	6	2	145.5	1049	953.5	
J857-SD13-3	2436.5	23	168.25	7	3	145.5	1266	1170.5	

工程號 J857 地盤 啓德6552



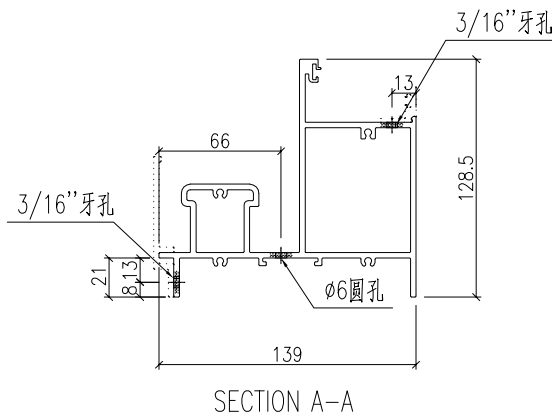
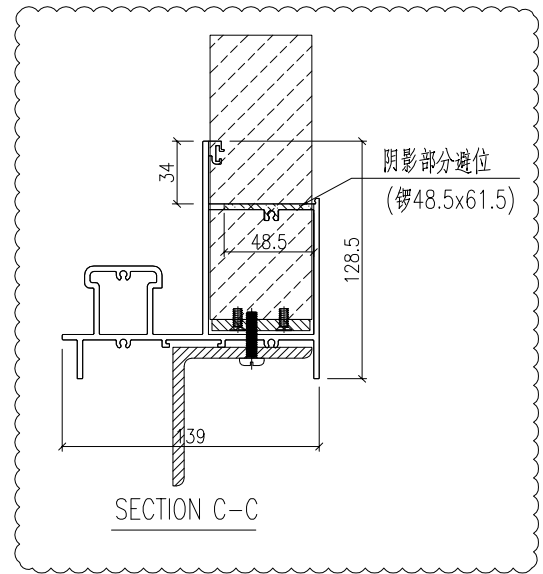
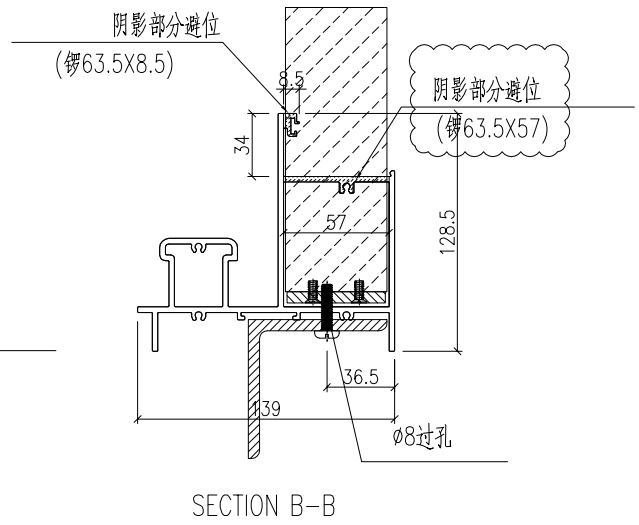
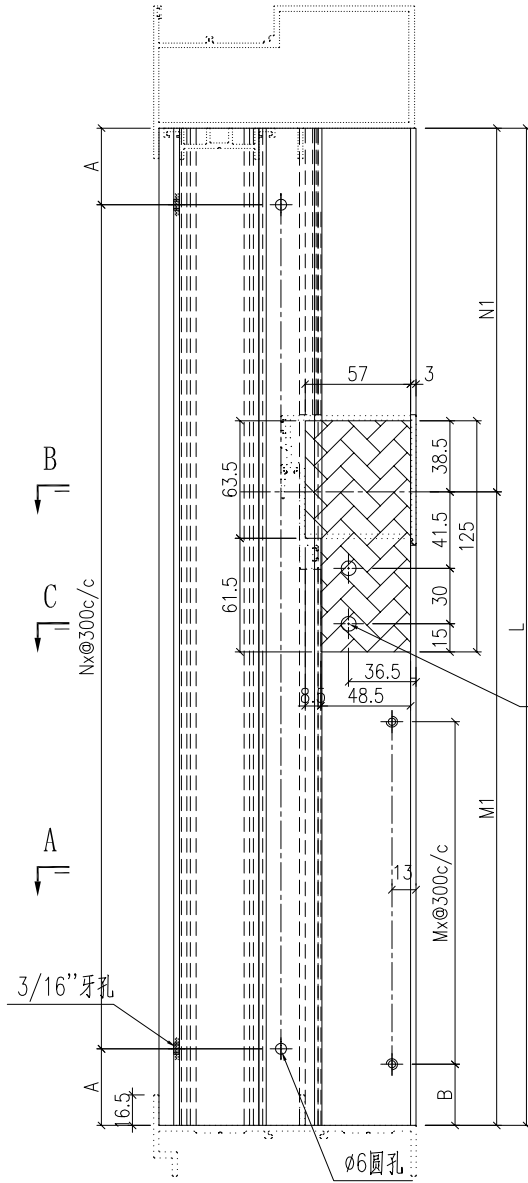
名稱	型材加工圖	制圖	HHQ	2022-3-24	修改	A	B	
材料	X86116+40x30x6mm厚铝角	復核			日期	2022-6-14	7.1	
顏色	ECK3X10063S-XF2 三塗(深灰)	批准			圖號	J857-MH-3		



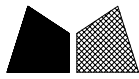
美特鋁質 有限公司  
MIDI Aluminium Fabricator Ltd.

产品编号	L(MM)	数量	A	N	M	B	N1	M1	备注
J857-SD1-4	2636.5	27	118.25	8	3	145.5	1366	1270.5	
J857-SD3-4	2177.5	27	38.75	7	2	145.5	1136.5	1041	
J857-SD5-4	2052.5	54	126.25	6	2	145.5	1074	978.5	
J857-SD7-4	2592.5	27	96.25	8	3	145.5	1344	1248.5	
J857-SD11-4	2002.5	23	101.25	6	2	145.5	1049	953.5	
J857-SD13-4	2436.5	23	18.25	8	3	145.5	1266	1170.5	

工程號 J857 地盤 啓德6552



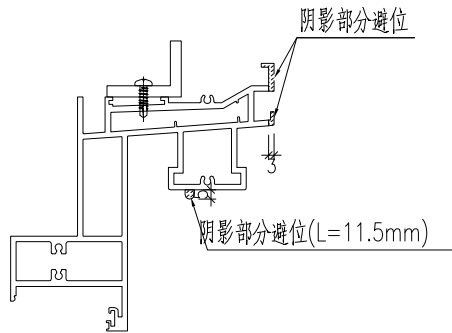
名稱	型材加工圖	制圖	HHQ	2022-3-24	修改	A	B	
材料	X86117	復核			日期	2022-6-14	7.1	
顏色	ECK3X10063S-XF2 三塗(深灰)	批准			圖號	J857-MH-4		



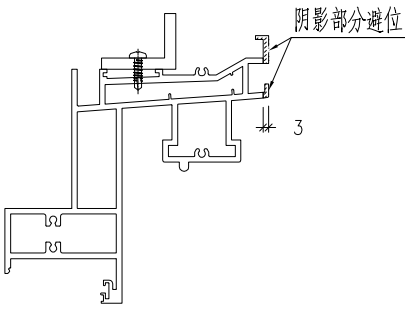
美特鋁質 有限公司  
MIDI Aluminium Fabricator Ltd.

产品编号	L(MM)	数量	A	N	M	B	N1	M1	备注
J857-SD20-20R	2620	26	110	8	4	145.5	1223	1397	
J857-SD21-20R	2320	77	110	7	3	145.5	1208	1112	

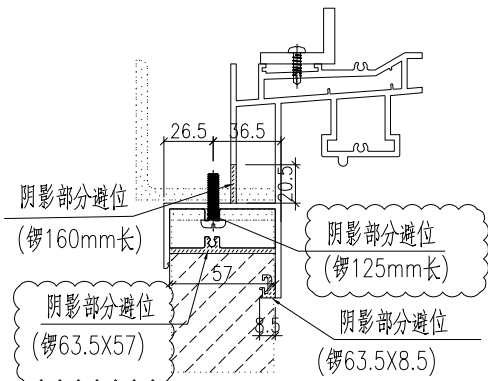
工程號 J857 地盤 啓德6552



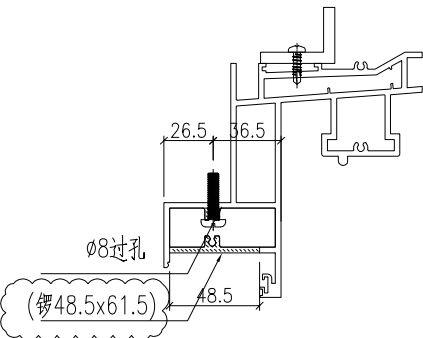
SECTION D-D



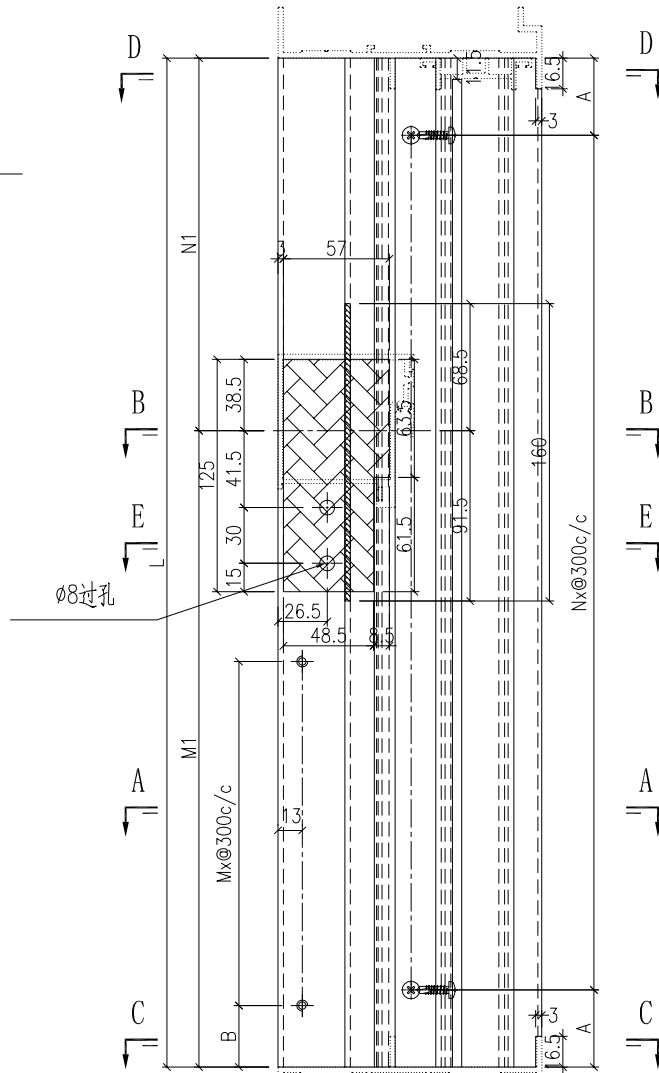
SECTION C-C



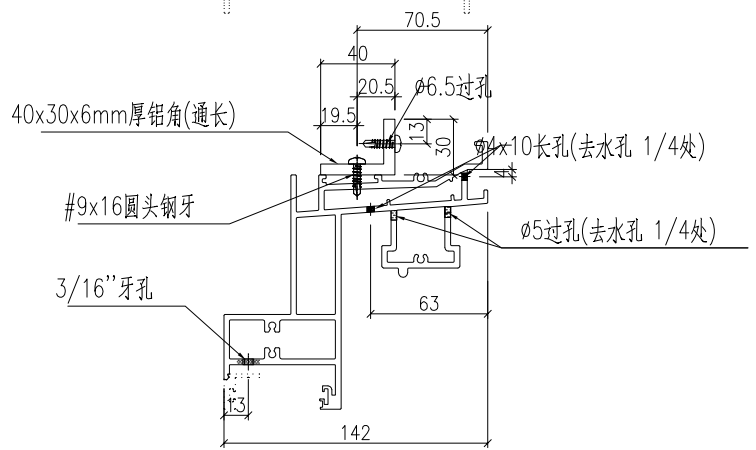
SECTION B-B



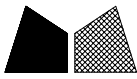
SECTION E-E



SECTION A-A



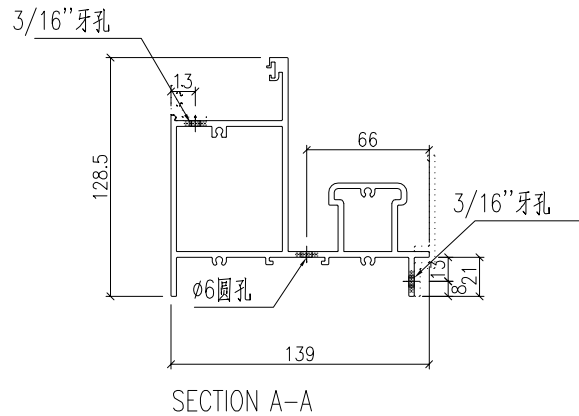
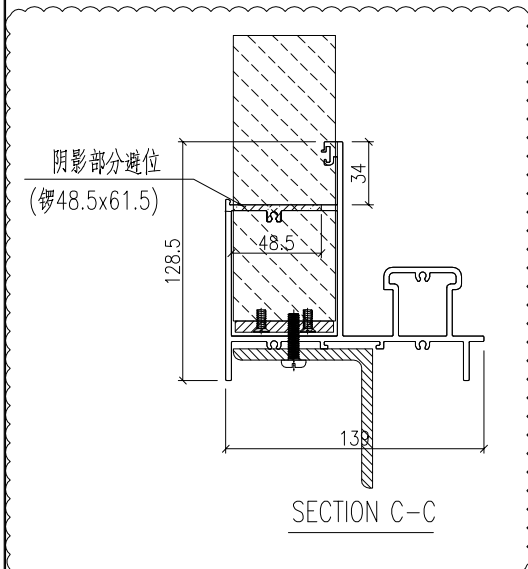
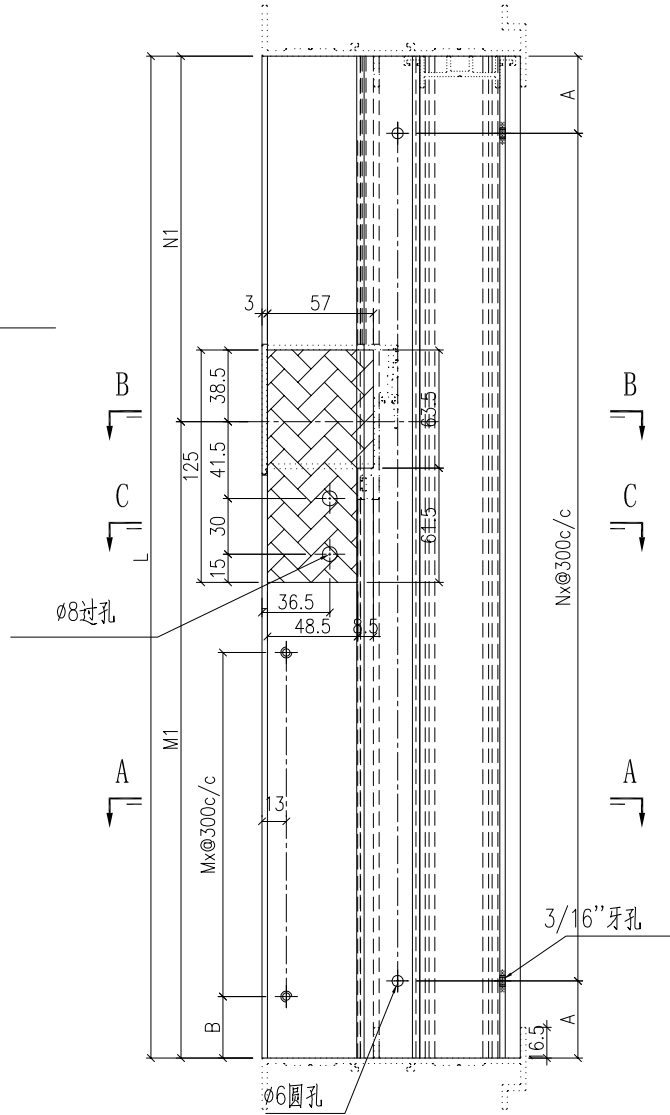
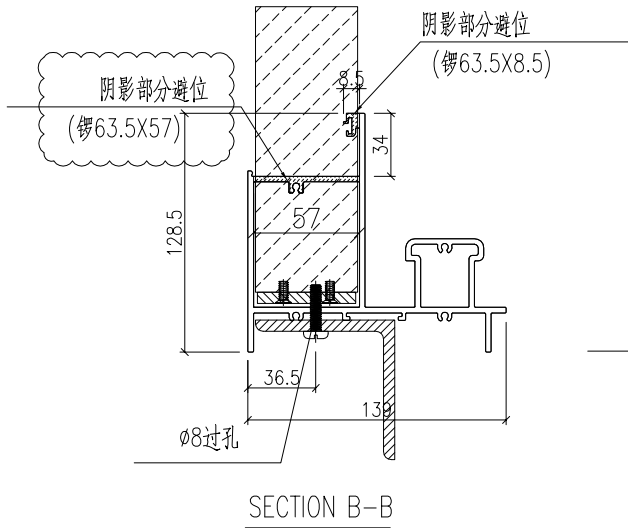
名稱	型材加工圖	制圖	HHQ	2022-3-24	修改	A	B	
材料	X86116+40x30x6mm厚铝角	復核			日期	2022-6-14	7.1	
顏色	ECK3X10063S-XF2 三塗(深灰)	批准			圖號	J857-MH-20R		



美特鋁質 有限公司  
MIDI Aluminium Fabricator Ltd.

产品编号	L(MM)	数量	A	N	M	B	N1	M1	备注
J857-SD20-21R	2620	26	110	8	4	45.5	1223	1397	
J857-SD21-21R	2320	77	110	7	3	45.5	1208	1112	

工程號	J857	地盤	啓德6552
-----	------	----	--------



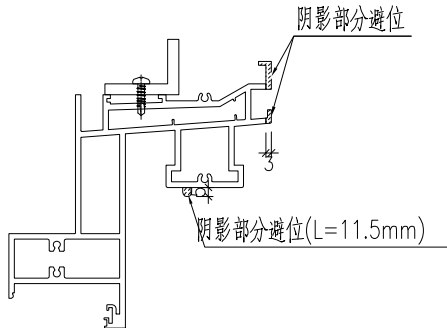
名稱	型材加工圖	制圖	HHQ	2022-3-24	修改	A	B	
材料	X86117	復核			日期	2022-6-14	7.1	
顏色	ECK3X10063S-XF2 三塗(深灰)	批准			圖號	J857-MH-21R		



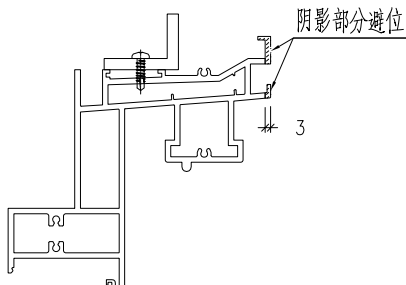
美特鋁質 有限公司  
MIDI Aluminium Fabricator Ltd.

产品编号	L(MM)	数量	A	N	M	B	N1	M1	备注
J857-SD2-3R	2427.5	27	163.75	7	3	145.5	1261.5	1166	
J857-SD3-3R	2177.5	23	38.75	7	2	145.5	1136.5	1041	
J857-SD5-3R	2052.5	54	126.25	6	2	145.5	1074	978.5	
J857-SD7-3R	2592.5	27	63.75	8	3	145.5	1344	1248.5	
J857-SD11-3R	2002.5	27	101.25	6	2	145.5	1049	953.5	
J857-SD13-3R	2436.5	23	168.25	7	3	145.5	1266	1170.5	

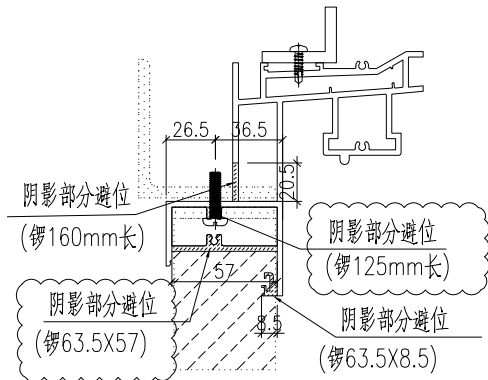
工程號 J857 地盤 啓德6552



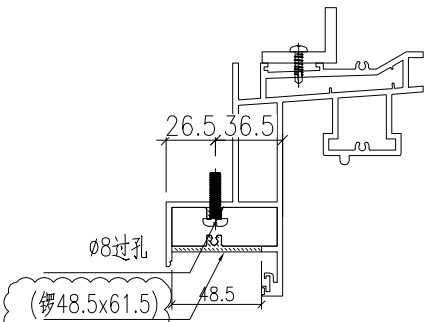
SECTION D-D



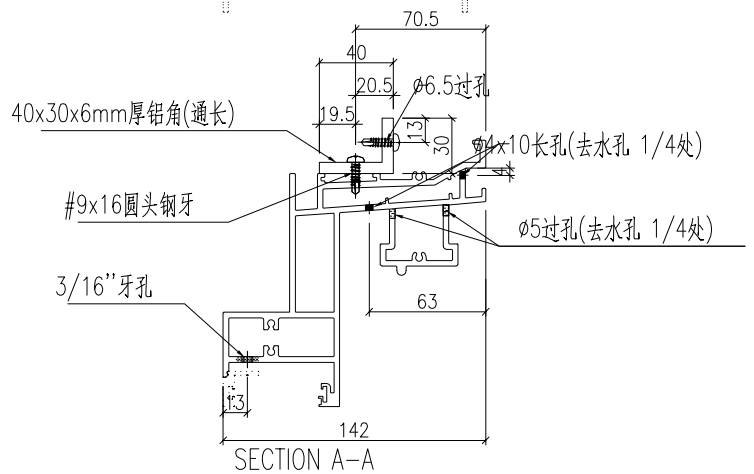
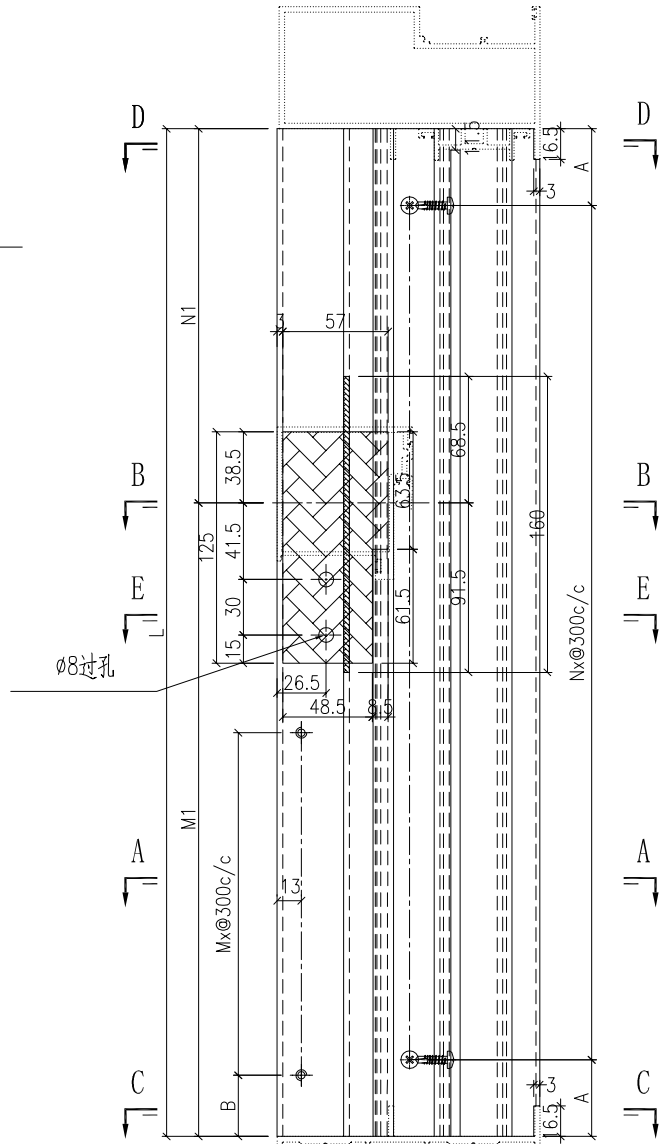
SECTION C-C



SECTION B-B



SECTION E-E



SECTION A-A

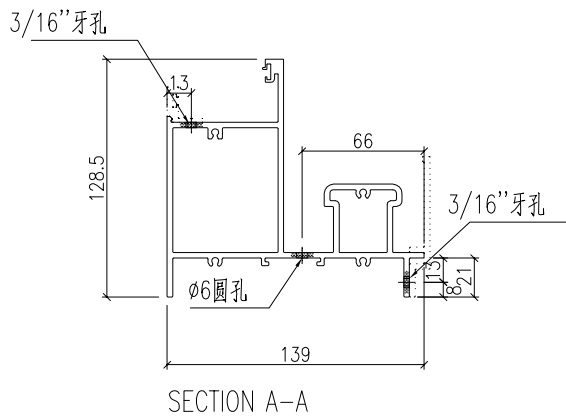
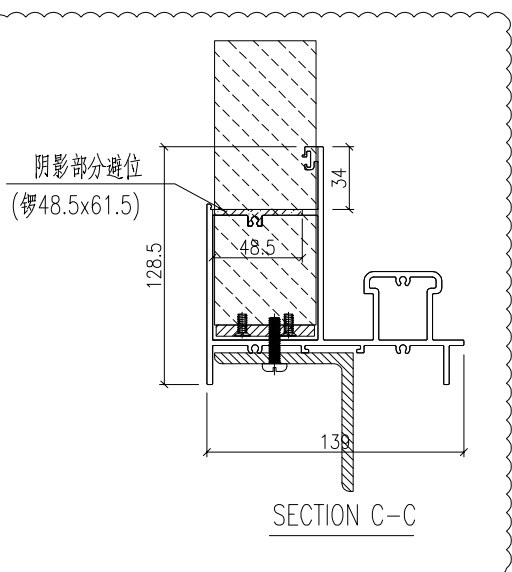
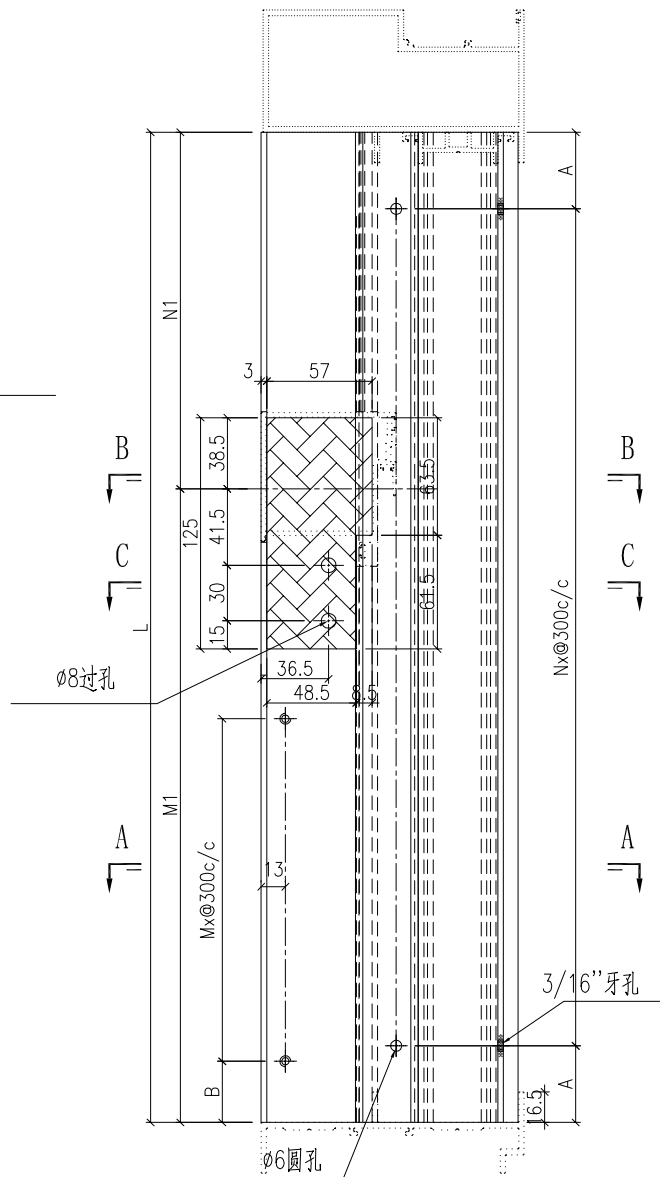
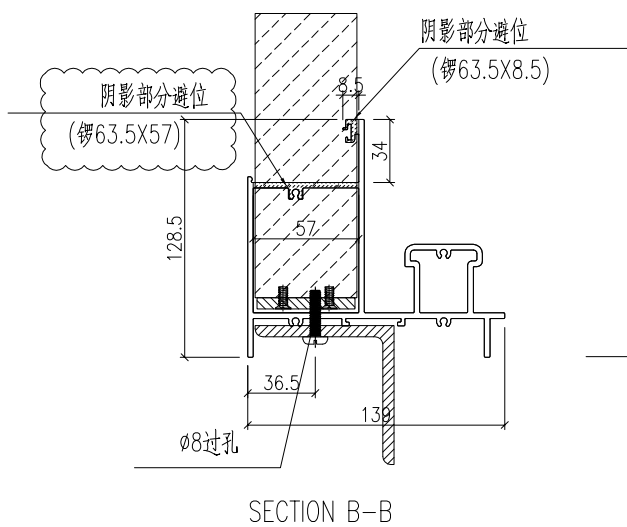
名稱	型材加工圖	制圖	HHQ	2022-3-24	修改	A	B	
材料	X86116+40x30x6mm厚鋁角	復核			日期	2022-6-14	7.1	
顏色	ECK3X10063S-XF2 三塗(深灰)	批准			圖號	J857-MH-3R		



美特鋁質 有限公司  
MIDI Aluminium Fabricator Ltd.

产品编号	L(MM)	数量	A	N	M	B	N1	M1	备注
J857-SD2-4R	2427.5	27	163.75	7	3	145.5	1261.5	1166	
J857-SD3-4R	2177.5	23	38.75	7	2	145.5	1136.5	1041	
J857-SD5-4R	2052.5	54	126.25	6	2	145.5	1074	978.5	
J857-SD7-4R	2592.5	27	96.25	8	3	145.5	1344	1248.5	
J857-SD11-4R	2002.5	27	101.25	6	2	145.5	1049	953.5	
J857-SD13-4R	2436.5	23	168.25	7	3	145.5	1266	1170.5	

工程號 J857 地盤 啓德6552



名稱	型材加工圖	制圖	HHQ	2022-3-24	修改	A	B	
材料	X86117	復核			日期	2022-6-14	7.1	
顏色	ECK3X10063S-XF2 三塗(深灰)	批准			圖號	J857-MH-4R		