



工程指示 / 要求簡箋 ENGINEER INSTRUCTIONS(E.I.)

工程指示編號:	EI- 4578	修改版本:	E
工程編號:	HK- 1071/22	工程名稱:	NKIL6552
收件人:	生統	發件人:	Nero HO
工程項目:	後裝趟門 - 廠用鋁料加工圖	日期:	30/06/2022

<input type="checkbox"/> 原合約工程包	<input type="checkbox"/> 原合約工程加 / 減賬 QT-	<input type="checkbox"/> 新工程報價 QT-
---------------------------------	--	------------------------------------

信件批核號碼/圖紙參考編號:	批核模具圖紙編號:
客戶指示附件:	管理內部批簽署:

<input type="checkbox"/> 初步鋁料 B.M.	<input checked="" type="checkbox"/> 加工拆圖, 然後生產	<input type="checkbox"/> 尺寸表
<input type="checkbox"/> 正式鋁料 B.M.	<input type="checkbox"/> 技術上資料/指示	<input type="checkbox"/> 報價
<input type="checkbox"/> 配件 B.M.	<input type="checkbox"/> 樣辦或貨品說明書	<input type="checkbox"/> 分判合約
<input type="checkbox"/> 其他:		

內容:

依工廠樣辦試裝後修改的加工圖, 請按修改加工圖加工。

另附上第一批開料單及派窗表。

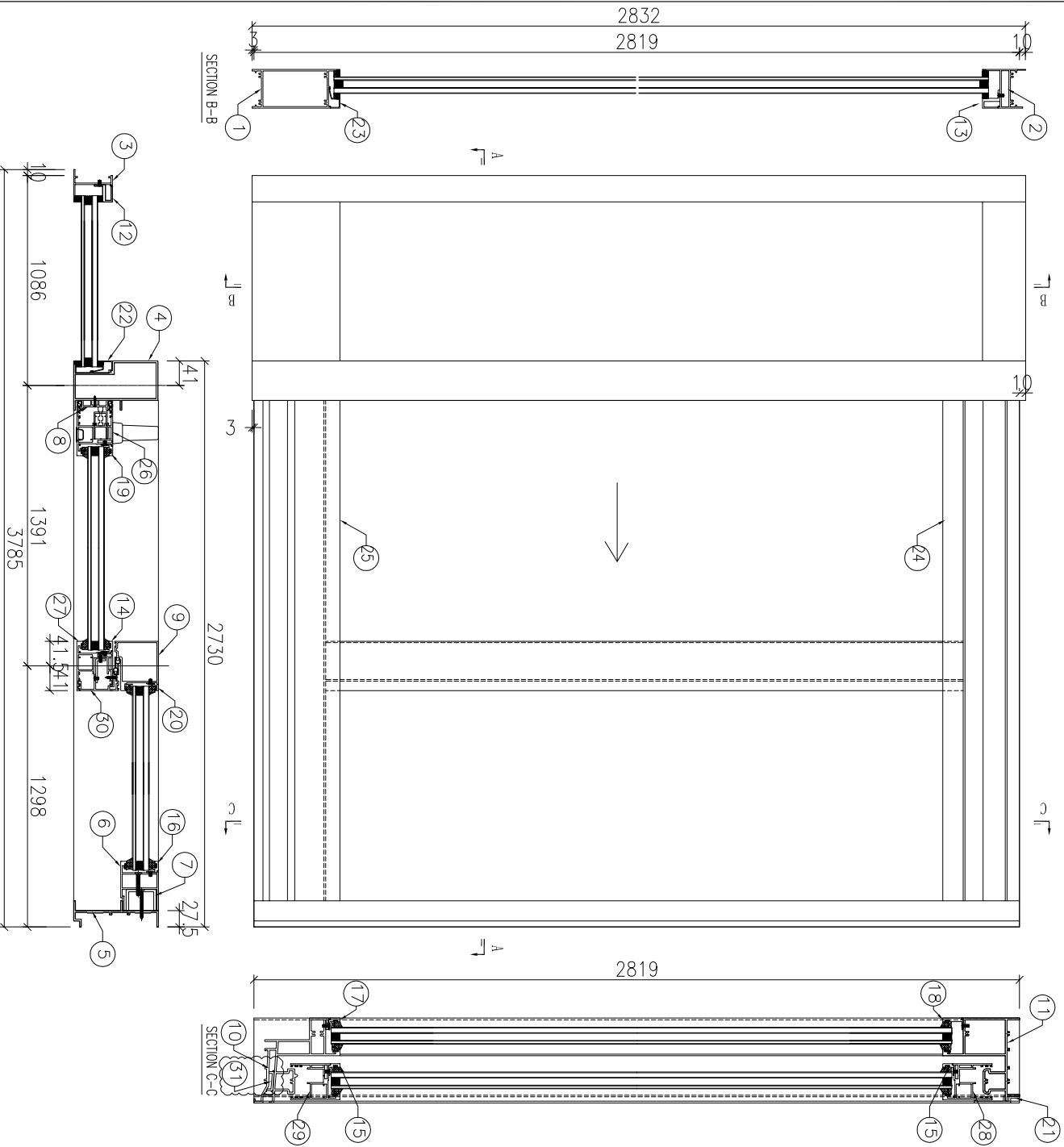
完成上列要求日期: 第一批: 7月底

國內

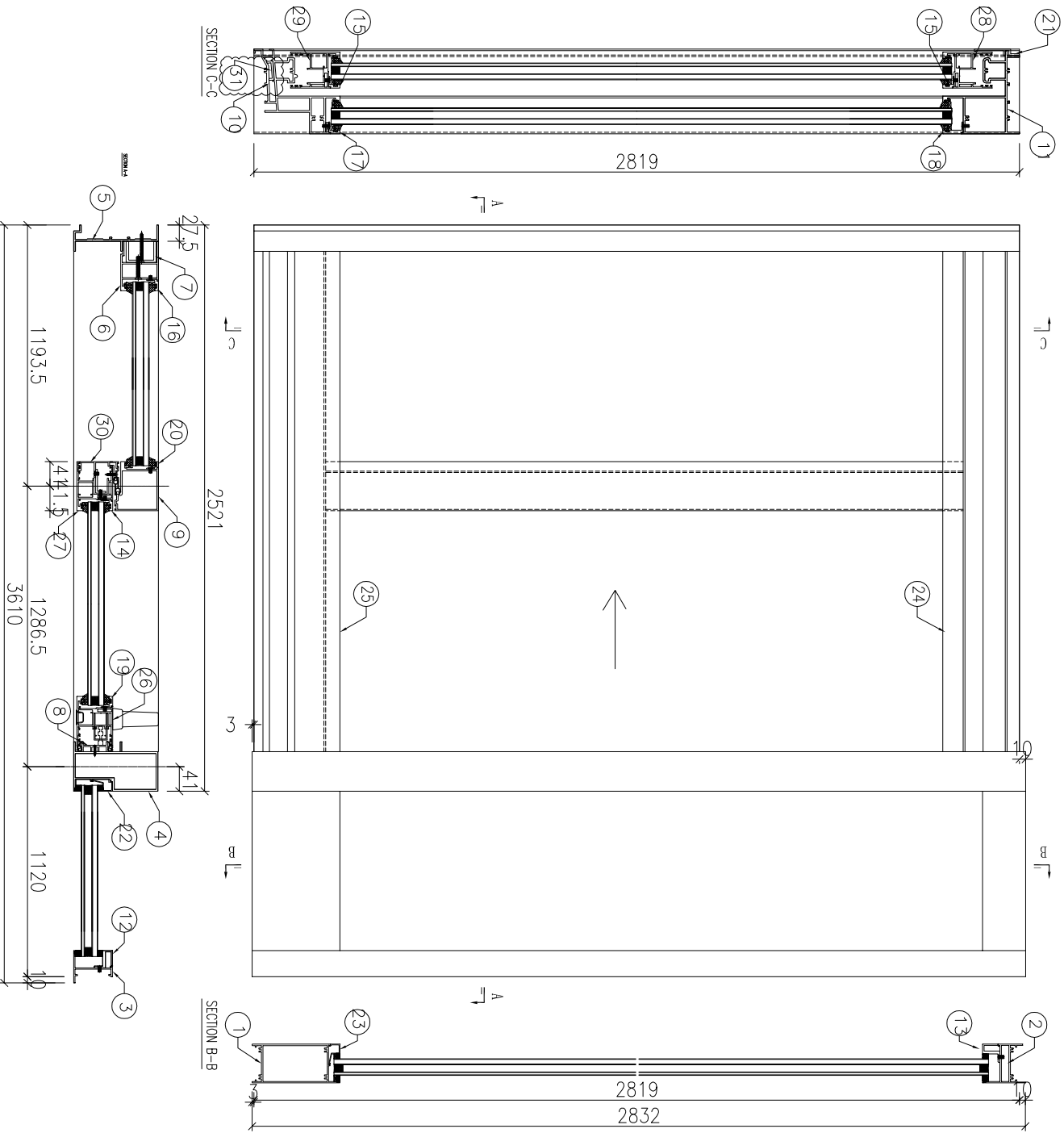
<input type="checkbox"/> 生產技術總監	<input type="checkbox"/> 連附件	<input type="checkbox"/> 技術部	<input type="checkbox"/> 連附件	<input type="checkbox"/> 生產部	<input type="checkbox"/> 連附件
<input type="checkbox"/> 採購部	<input type="checkbox"/> 連附件	<input checked="" type="checkbox"/> 生產統籌部	<input checked="" type="checkbox"/> 連附件	<input type="checkbox"/> 報關組	<input type="checkbox"/> 連附件
<input type="checkbox"/> 質檢部	<input type="checkbox"/> 連附件	<input type="checkbox"/> 會計部	<input type="checkbox"/> 連附件	<input type="checkbox"/> 機械設計部	<input type="checkbox"/> 連附件
<input checked="" type="checkbox"/> 香港辦	<input checked="" type="checkbox"/> 連附件	<input type="checkbox"/> 其他:			

<input type="checkbox"/> 行政部	<input type="checkbox"/> 連附件	<input type="checkbox"/> 會計部	<input type="checkbox"/> 連附件	<input type="checkbox"/> 統籌部	<input type="checkbox"/> 連附件	<input type="checkbox"/> 工程部	<input type="checkbox"/> 連附件
<input type="checkbox"/> 採購部	<input type="checkbox"/> 連附件	<input type="checkbox"/> QS部	<input type="checkbox"/> 連附件	<input checked="" type="checkbox"/> 地盤管理	<input checked="" type="checkbox"/> 連附件	<input type="checkbox"/> 維修部	<input type="checkbox"/> 連附件

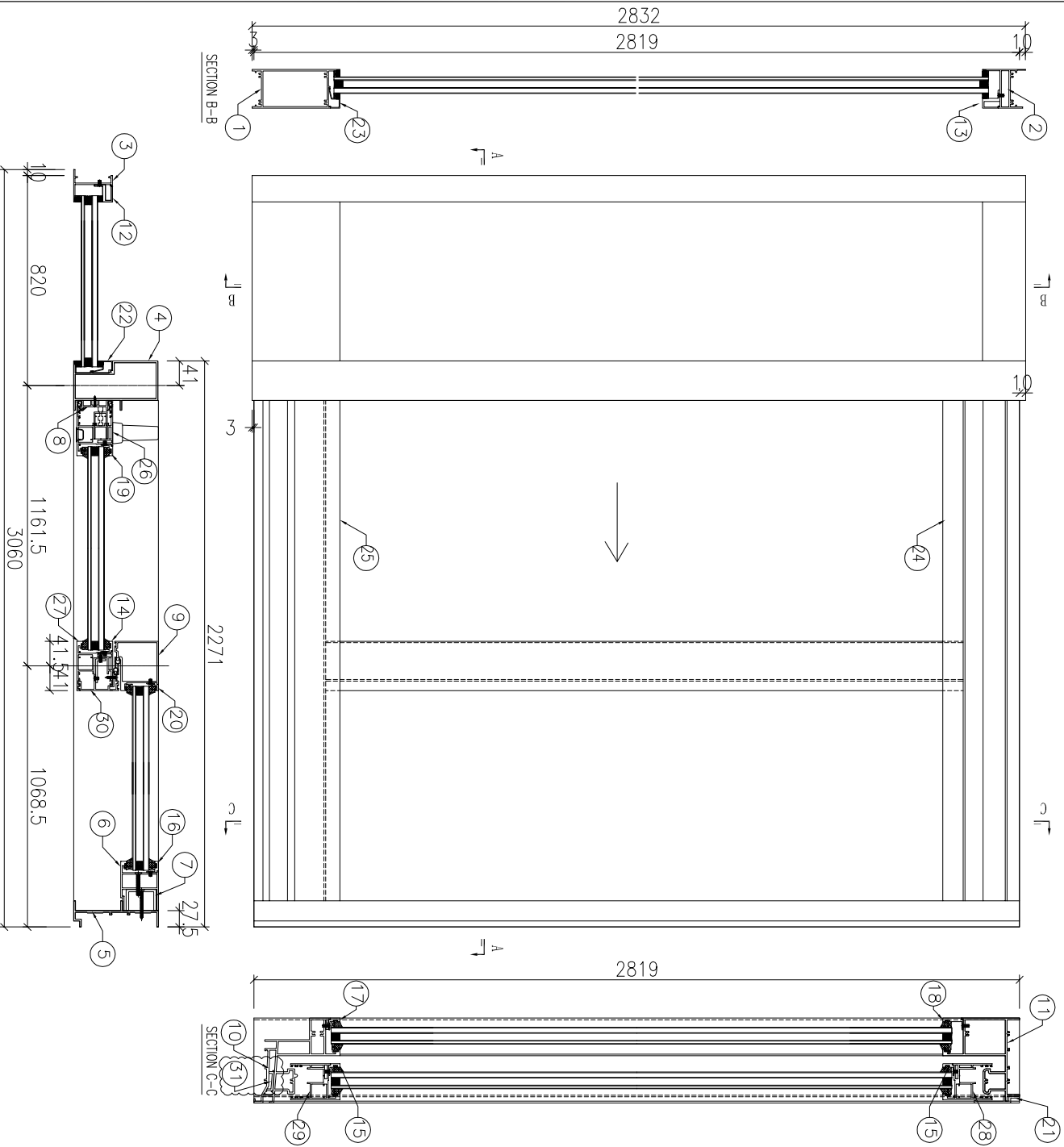
*發件人簽署:	<i>hc</i>	*組別成員批核簽署:	<i>[Signature]</i>
傳遞編號:	HK 1071/22	項目經理簽署:	



序号	产品编号	料号	产品名称	L (mm)	数量	备注
1	J857-SD1-1	X86111	梗底横	1050	1	
2	J857-SD1-2	X86239	梗顶横	1050	1	
3	J857-MU-1	X86238	梗边企	2832	1	
4	J857-MU-2	X86128	大中梗企料	2832	1	
5	J857-MU-3	X86118	趟门边框	2819	1	
6	J857-MU-4	X86127	梗门企夹边	2602.5	1	
7	J857-MU-5	35.5x50x35.5x4mm厚铝槽		2602.5	1	
8	J857-MU-6	X86126	门企夹边	2756.5	1	
9	J857-MU-7	X86264	梗勾企	2604.5	1	
10	J857-SD1-3	X86116	趟门底横	2636.5	1	
11	J857-SD1-4	X86117	趟门顶横	2636.5	1	
12	J857-MU-8	X86240	玻璃线一	2655	1	
13	J857-SD1-5	X86240	玻璃线一	1001	1	
14	J857-MU-9	X86130	玻璃线	2578.5	1	
15	J857-SD1-9	X86130	玻璃线	1232	2	
16	J857-MU-10	X86130	玻璃线	2593.5	1	
17	J857-SD1-10	X86130	玻璃线	1146.5	1	
18	J857-SD1-11	X86247	玻璃线	1146.5	1	
19	J857-MU-11	X86130	玻璃线	2578.5	1	
20	J857-MU-12	X86265	玻璃线二	2593.5	1	
21	J857-SD1-12	X86190	趟门外盖	2602.5	1	
22	直切	X86194	中空玻璃线	2655	1	
23	直切	X86194	中空玻璃线	1001	1	
24	J857-SD1-13	X86131	扣盖	1324	1	
25	J857-SD1-13	X86196	扣盖	1324	1	
26	J857-MU-13	X86123	趟门玉	2711.5	1	
27	J857-MU-14	X86123	趟门玉	2711.5	1	
28	J857-SD1-13	X86123	趟门玉	1397	1	
29	J857-SD1-14	X86123	趟门玉	1397	1	
30	J857-MU-15	X86122	趟门勾企	2711.5	1	
31	J857-SD1-16	32X10.8X3mm铝槽		2634.5	1	



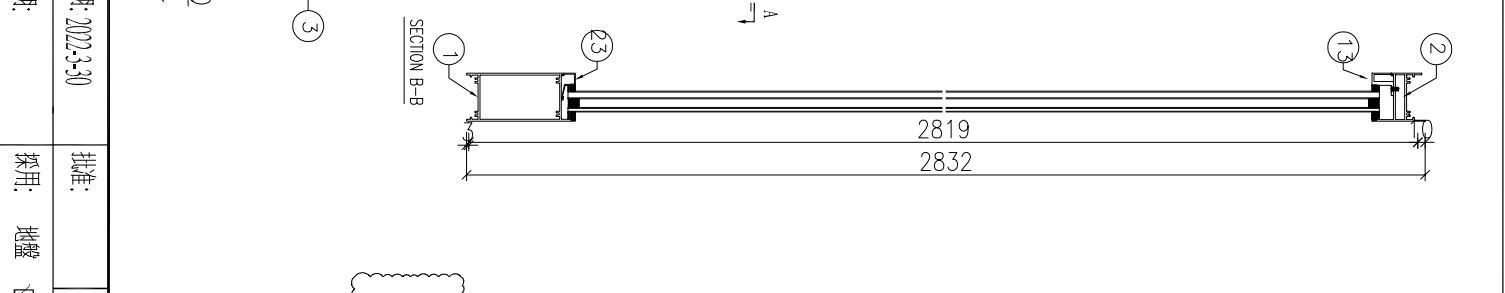
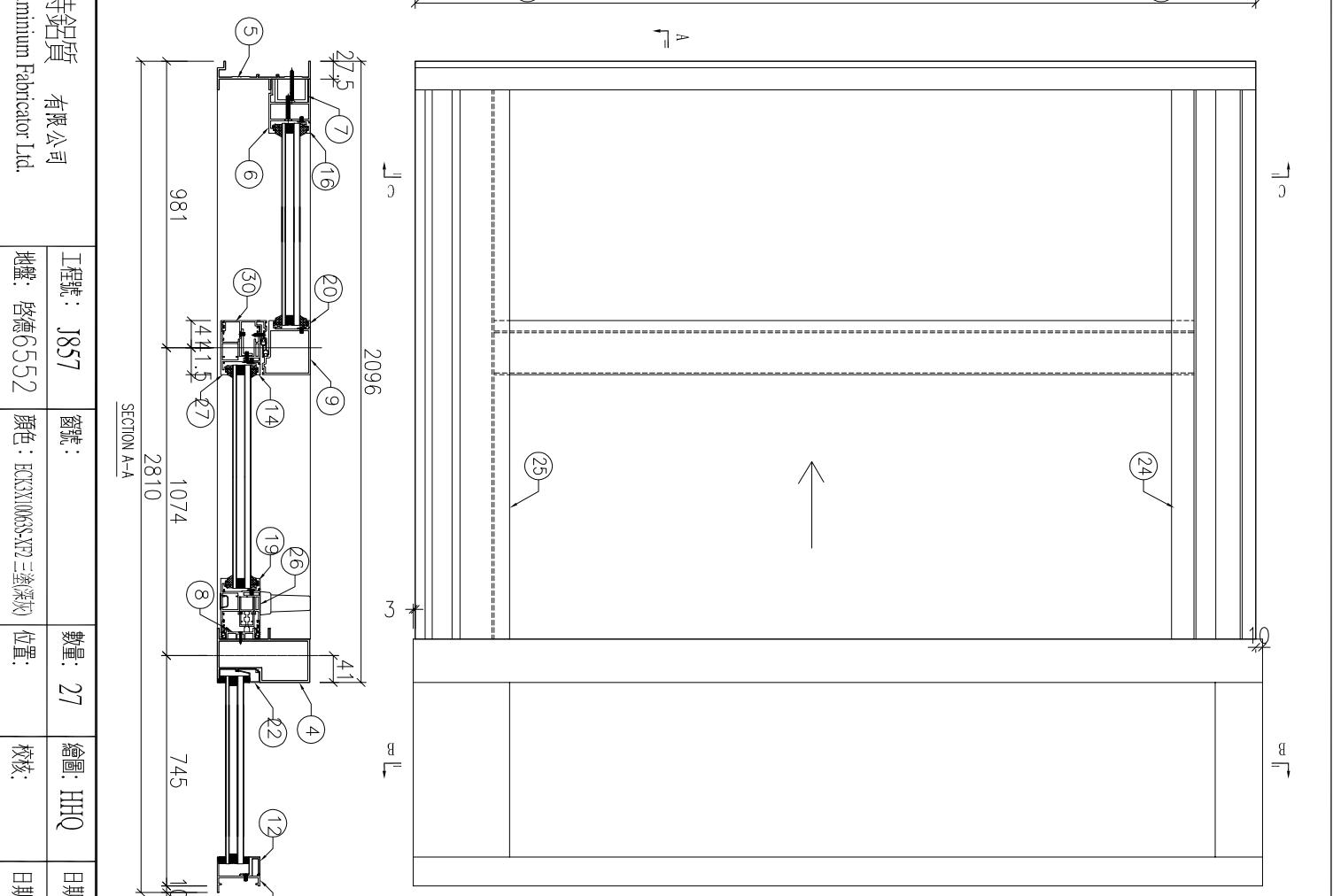
序号	产品编号	料号	产品名称	L(mm)	数量	备注
1	J857-SD2-1R	X86111	梗底横	1084	1	
2	J857-SD2-2R	X86239	梗顶横	1084	1	
3	J857-MU-1R	X86238	梗边企	2832	1	
4	J857-MU-2R	X86128	大中梗企料	2832	1	
5	J857-MU-3R	X86118	趟门边框	2819	1	
6	J857-MU-4R	X86127	烟门企夹边	2602.5	1	
7	J857-MU-5R	35.5x50x35.5x4mm厚铝槽	2602.5	1		
8	J857-MU-6R	X86126	门企夹边	2756.5	1	
9	J857-MU-7R	X86264	梗勾企	2604.5	1	
10	J857-SD2-3R	X86116	趟门底横	2427.5	1	
11	J857-SD2-4R	X86117	趟门顶横	2427.5	1	
12	J857-MU-8R	X86240	玻璃线一	2655	1	
13	J857-SD2-5R	X86240	玻璃线一	1035	1	
14	J857-MU-9	X86130	玻璃线	2578.5	1	
15	J857-SD2-9	X86130	玻璃线	1127.5	2	
16	J857-MU-10R	X86130	玻璃线	2593.5	1	
17	J857-SD2-10R	X86130	玻璃线	1042.5	1	
18	J857-SD2-11R	X86247	玻璃线	1042.5	1	
19	J857-MU-11R	X86130	玻璃线	2578.5	1	
20	J857-MU-12R	X86265	玻璃线二	2593.5	1	
21	J857-SD2-12	X86190	趟门外盖	2393.5	1	
22	直切	X86194	中空玻璃线	2655	1	
23	直切	X86194	中空玻璃线	1035	1	
24	J857-SD2-5R	X86131	扣盖	1219	1	
25	J857-SD2-16R	X86196	扣盖	1219	1	
26	J857-MU-13R	X86123	趟门玉	2711.5	1	
27	J857-MU-14R	X86123	趟门玉	2711.5	1	
28	J857-SD2-13R	X86123	趟门玉	1292.5	1	
29	J857-SD2-14R	X86123	趟门玉	1292.5	1	
30	J857-MU-15R	X86122	趟门勾企	2711.5	1	
31	J857-SD2-16R	32X10.8X3mm铝槽	2425.5	1		



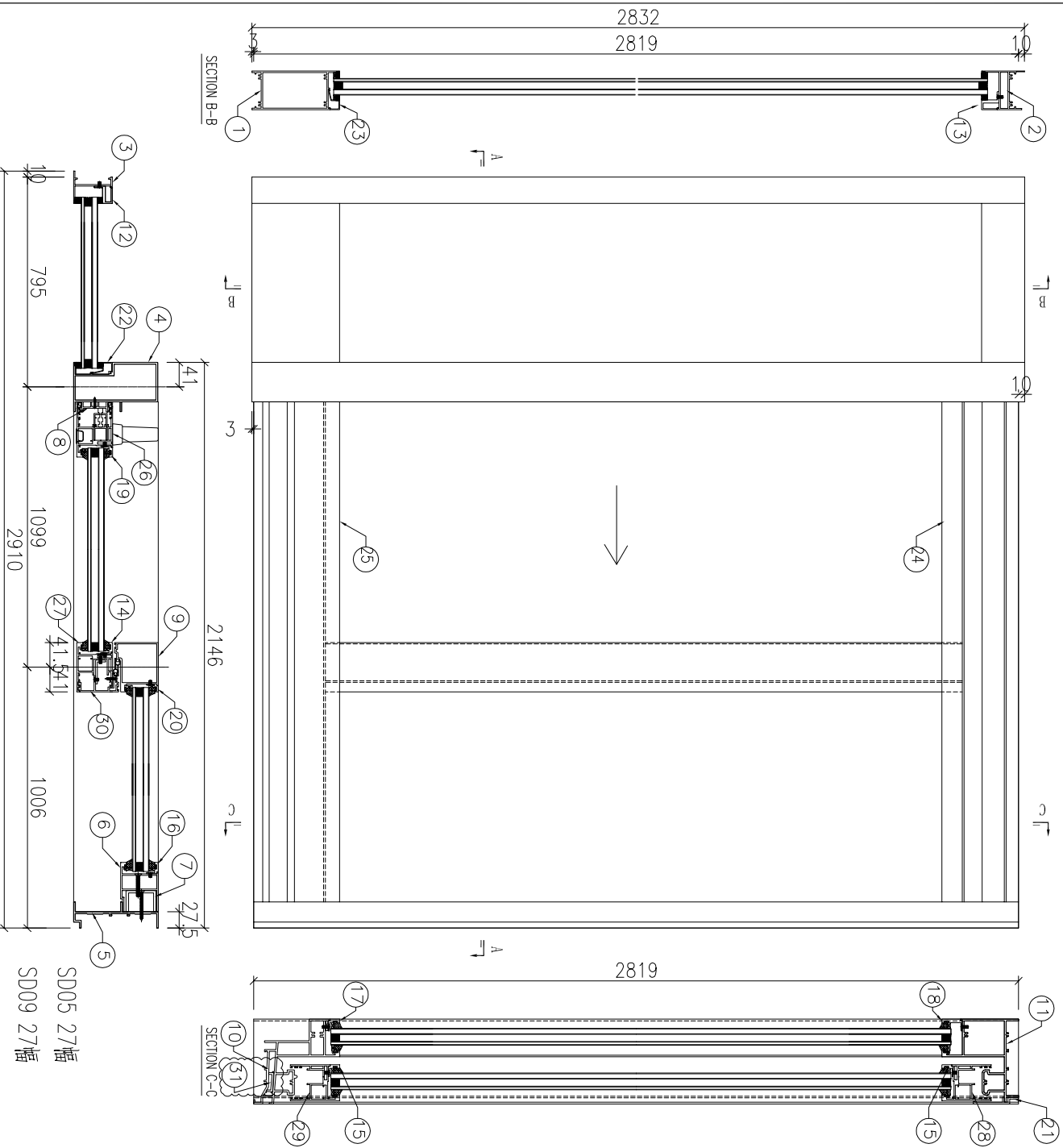
序号	产品编号	料号	产品名称	L (mm)	数量	备注
1	J857-SD3-1	X86111	梗底横	784	1	
2	J857-SD3-2	X86239	梗顶横	784	1	
3	J857-MU-1	X86238	梗边企	2832	1	
4	J857-MU-2	X86128	大中梗企料	2832	1	
5	J857-MU-3	X86118	趟门边框	2819	1	
6	J857-MU-4	X86127	梗门企夹边	2602.5	1	
7	J857-MU-5	35.5x50x35.5x4mm厚铝槽		2602.5	1	
8	J857-MU-6	X86126	门企夹边	2756.5	1	
9	J857-MU-7	X86264	梗勾企	2604.5	1	
10	J857-SD3-3	X86116	趟门底横	2177.5	1	
11	J857-SD3-4	X86117	趟门顶横	2177.5	1	
12	J857-MU-8	X86240	玻璃线一	2655	1	
13	J857-SD3-5	X86240	玻璃线一	735	1	
14	J857-MU-9	X86130	玻璃线	2578.5	1	
15	J857-SD3-9	X86130	玻璃线	1002.5	2	
16	J857-MU-10	X86130	玻璃线	2593.5	1	
17	J857-SD3-10	X86130	玻璃线	917	1	
18	J857-SD3-11	X86247	玻璃线	917	1	
19	J857-MU-11	X86130	玻璃线	2578.5	1	
20	J857-MU-12	X86265	玻璃线二	2593.5	1	
21	J857-SD3-12	X86190	趟门外盖	2143.5	1	
22	直切	X86194	中空玻璃线	2655	1	
23	直切	X86194	中空玻璃线	735	1	
24	J857-SD3-15	X86131	扣盖	1094.5	1	
25	J857-SD3-16	X86196	扣盖	1094.5	1	
26	J857-MU-13	X86123	趟门玉	2711.5	1	
27	J857-MU-14	X86123	趟门玉	2711.5	1	
28	J857-SD3-13	X86123	趟门玉	1167.5	1	
29	J857-SD3-14	X86123	趟门玉	1167.5	1	
30	J857-MU-15	X86122	趟门勾企	2711.5	1	
31	J857-SD3-16	32x10.8x3mm铝槽		2175.5	1	

美特铝质 有限公司
MIDI Aluminium Fabricator Ltd.

工程號: J857
窗號:
顏色: ECC3X1W6S-YF2 三差深灰
數量: 27
繪圖: HHQ
日期: 2022.3.30
批准: 日期:
採用: 地盤 工廠
名稱: 提升推拉趟門框組裝圖
版本: A(2022.6.14)
圖號: J857-SD-03
版本:

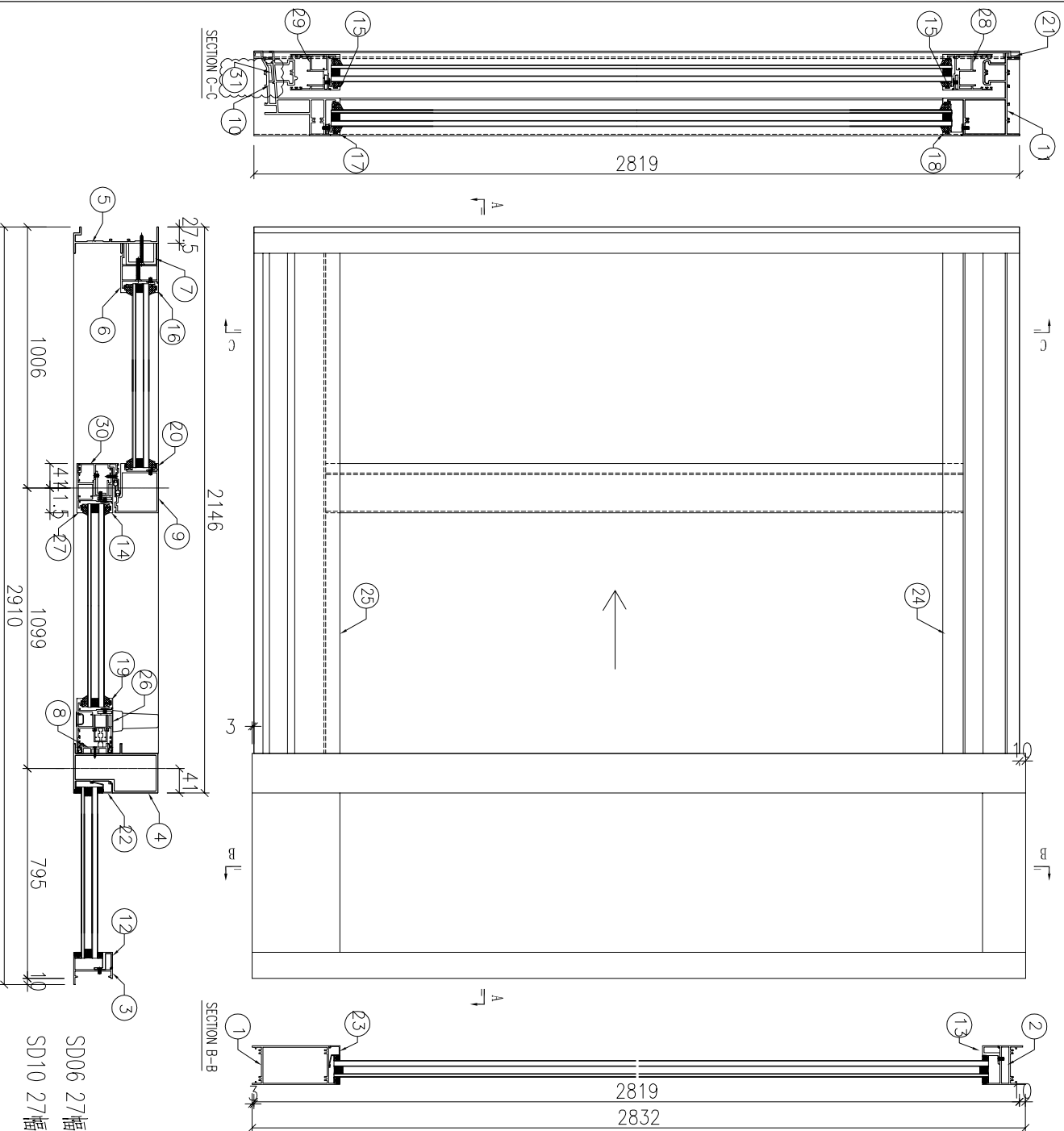


序号	产品编号	料号	产品名称	L(mm)	数量	备注
1	J857-SD11-1R	X86111	框底横	709	1	
2	J857-SD11-2R	X86239	框顶横	709	1	
3	J857-MU-1R	X86238	框竖企	2832	1	
4	J857-MU-2R	X86128	大中框企料	2832	1	
5	J857-MU-3R	X86118	框门边框	2819	1	
6	J857-MU-4R	X86127	框门企夹边	2602.5	1	
7	J857-MU-5R	35.5x50x35.5x4mm厚铝槽		2602.5	1	
8	J857-MU-6R	X86126	门企夹边	2756.5	1	
9	J857-MU-7R	X86264	框勾企	2604.5	1	
10	J857-SD11-3R	X86116	框门底横	2002.5	1	
11	J857-SD11-4R	X86117	框门顶横	2002.5	1	
12	J857-MU-8R	X86240	玻璃线一	2655	1	
13	J857-SD11-5R	X86240	玻璃线一	660	1	
14	J857-MU-9	X86130	玻璃线	2578.5	1	
15	J857-SD11-9	X86130	玻璃线	915	2	
16	J857-MU-10R	X86130	玻璃线	2593.5	1	
17	J857-SD11-10R	X86130	玻璃线	829.5	1	
18	J857-SD11-11R	X86247	玻璃线	829.5	1	
19	J857-MU-11R	X86130	玻璃线	2578.5	1	
20	J857-MU-12R	X86265	玻璃线二	2593.5	1	
21	J857-SD11-12	X86190	框门外盖	1968.5	1	
22	直切	X86194	中空玻璃线	2655	1	
23	直切	X86194	中空玻璃线	660	1	
24	J857-SD11-15R	X86131	扣盖	1006.5	1	
25	J857-SD11-16R	X86196	扣盖	1006.5	1	
26	J857-MU-13R	X86123	框门玉	2711.5	1	
27	J857-MU-14R	X86123	框门玉	2711.5	1	
28	J857-SD11-13R	X86123	框门玉	1080	1	
29	J857-SD11-14R	X86123	框门玉	1080	1	
30	J857-MU-15R	X86122	框门勾企	2711.5	1	
31	J857-SD11-16R	32X10.8X3mm铝槽		2000.5	1	



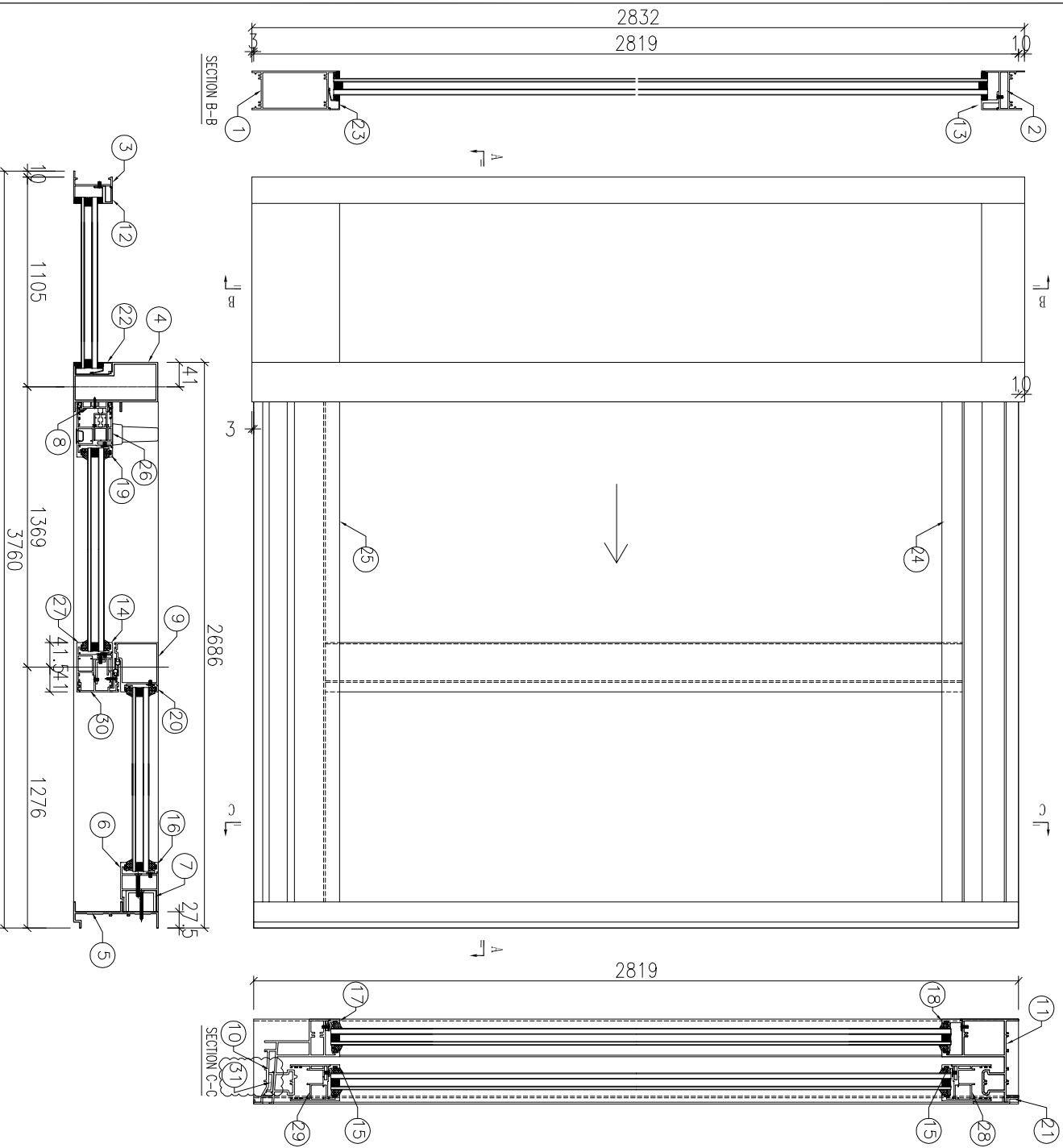
序号	产品编号	料号	产品名称	L (mm)	数量	备注
1	J857-SD5-1	X86111	梗底横	759	1	
2	J857-SD5-2	X86239	梗顶横	759	1	
3	J857-MU-1	X86238	梗邊企	2832	1	
4	J857-MU-2	X86128	大中梗企料	2832	1	
5	J857-MU-3	X86118	趟門邊框	2819	1	
6	J857-MU-4	X86127	梗門企夾邊	2802.5	1	
7	J857-MU-5	35.5x50x35.5x4mm厚铝槽		2602.5	1	
8	J857-MU-6	X86126	門企夾邊	2756.5	1	
9	J857-MU-7	X86264	梗勾企	2604.5	1	
10	J857-SD5-3	X86116	趟門底橫	2052.5	1	
11	J857-SD5-4	X86117	趟門頂橫	2052.5	1	
12	J857-MU-8	X86240	玻璃線一	2655	1	
13	J857-SD5-5	X86240	玻璃線一	710	1	
14	J857-MU-9	X86130	玻璃線	2578.5	1	
15	J857-SD5-9	X86130	玻璃線	940	2	
16	J857-MU-10	X86130	玻璃線	2593.5	1	
17	J857-SD5-10	X86130	玻璃線	854.5	1	
18	J857-SD5-11	X86247	玻璃線	854.5	1	
19	J857-MU-11	X86130	玻璃線	2578.5	1	
20	J857-MU-12	X86265	玻璃線二	2593.5	1	
21	J857-SD5-12	X86190	趟門外蓋	2018.5	1	
22	直切	X86194	中空玻璃線	2655	1	
23	直切	X86194	中空玻璃線	710	1	
24	J857-SD5-13	X86131	扣蓋	1031.5	1	
25	J857-SD5-14	X86196	扣蓋	1031.5	1	
26	J857-MU-13	X86123	趟門玉	2711.5	1	
27	J857-MU-14	X86123	趟門玉	2711.5	1	
28	J857-SD5-13	X86123	趟門玉	1105	1	
29	J857-SD5-14	X86123	趟門玉	1105	1	
30	J857-MU-15	X86122	趟門勾企	2711.5	1	
31	J857-SD5-16	32X10.8X3mm铝槽		2050.5	1	

SD05 27插
SD09 27插




SD06 27幅
SD10 27幅

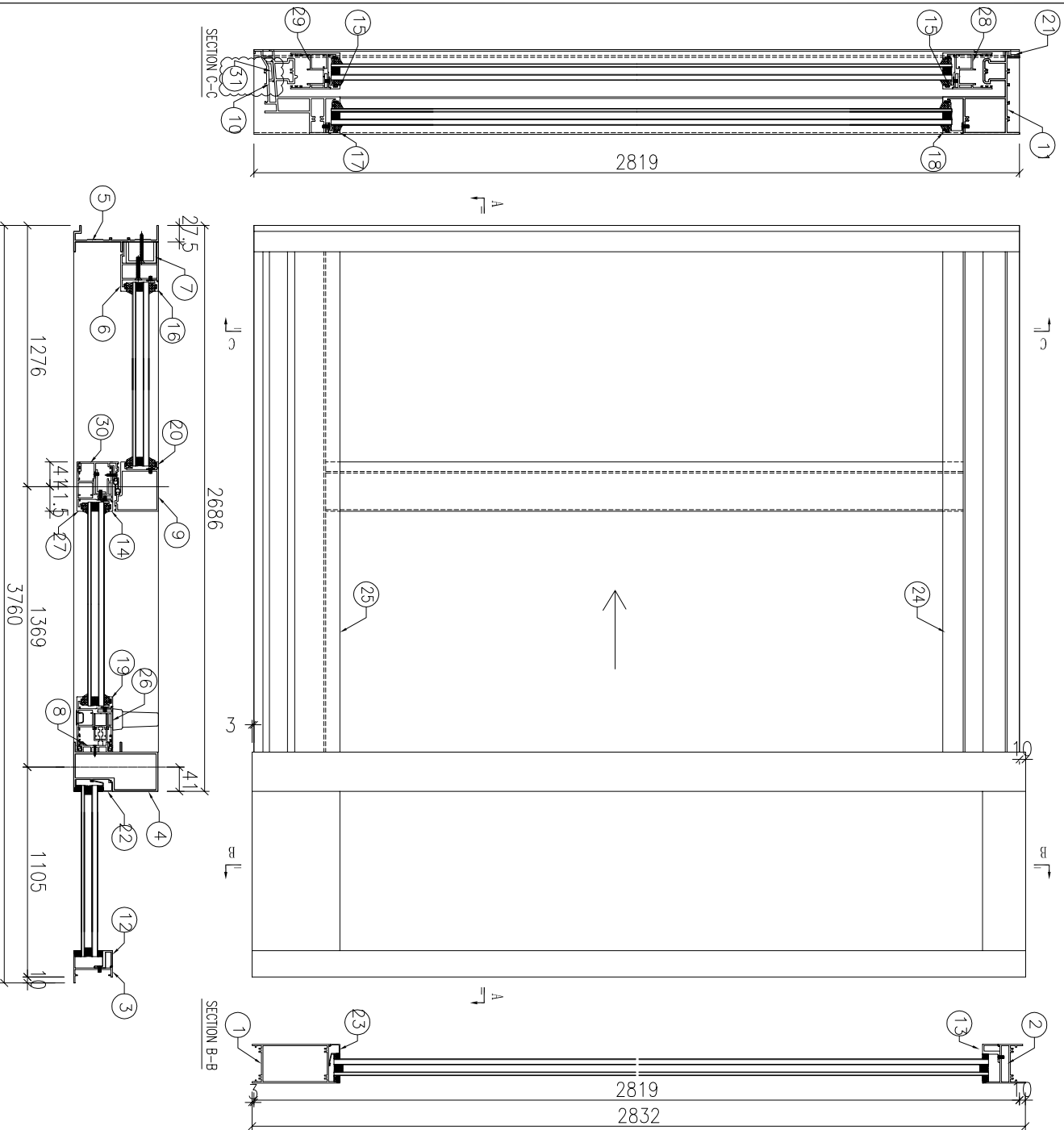
序号	产品编号	料号	产品名称	L (mm)	数量	备注
1	J857-SD5-1R	X86111	框底横	759	1	
2	J857-SD5-2R	X86239	框顶横	759	1	
3	J857-MU-1R	X86238	框边企	2832	1	
4	J857-MU-2R	X86128	大中框企料	2832	1	
5	J857-MU-3R	X86118	趟门边框	2819	1	
6	J857-MU-4R	X86127	趟门企夹边	2602.5	1	
7	J857-MU-5R	35.5x50x35.5x4mm厚铝槽		2602.5	1	
8	J857-MU-6R	X86126	门企夹边	2756.5	1	
9	J857-MU-7R	X86264	框勾企	2604.5	1	
10	J857-SD5-3R	X86116	趟门底横	2052.5	1	
11	J857-SD5-4R	X86117	趟门顶横	2052.5	1	
12	J857-MU-8R	X86240	玻璃线一	2655	1	
13	J857-SD5-5R	X86240	玻璃线一	710	1	
14	J857-MU-9	X86130	玻璃线	2578.5	1	
15	J857-SD5-9	X86130	玻璃线	940	2	
16	J857-MU-10R	X86130	玻璃线	2593.5	1	
17	J857-SD5-10R	X86130	玻璃线	854.5	1	
18	J857-SD5-11R	X86247	玻璃线	854.5	1	
19	J857-MU-11R	X86130	玻璃线	2578.5	1	
20	J857-MU-12R	X86265	玻璃线二	2593.5	1	
21	J857-SD5-12	X86190	趟门外盖	2018.5	1	
22	直切	X86194	中空玻璃线	2655	1	
23	直切	X86194	中空玻璃线	710	1	
24	J857-SD5-15R	X86131	扣盖	1031.5	1	
25	J857-SD5-16R	X86196	扣盖	1031.5	1	
26	J857-MU-13R	X86123	趟门玉	2711.5	1	
27	J857-MU-14R	X86123	趟门玉	2711.5	1	
28	J857-SD5-13R	X86123	趟门玉	1105	1	
29	J857-SD5-14R	X86123	趟门玉	1105	1	
30	J857-MU-15R	X86122	趟门勾企	2711.5	1	
31	J857-SD5-16R	32X10.8X3mm铝槽		2050.5	1	



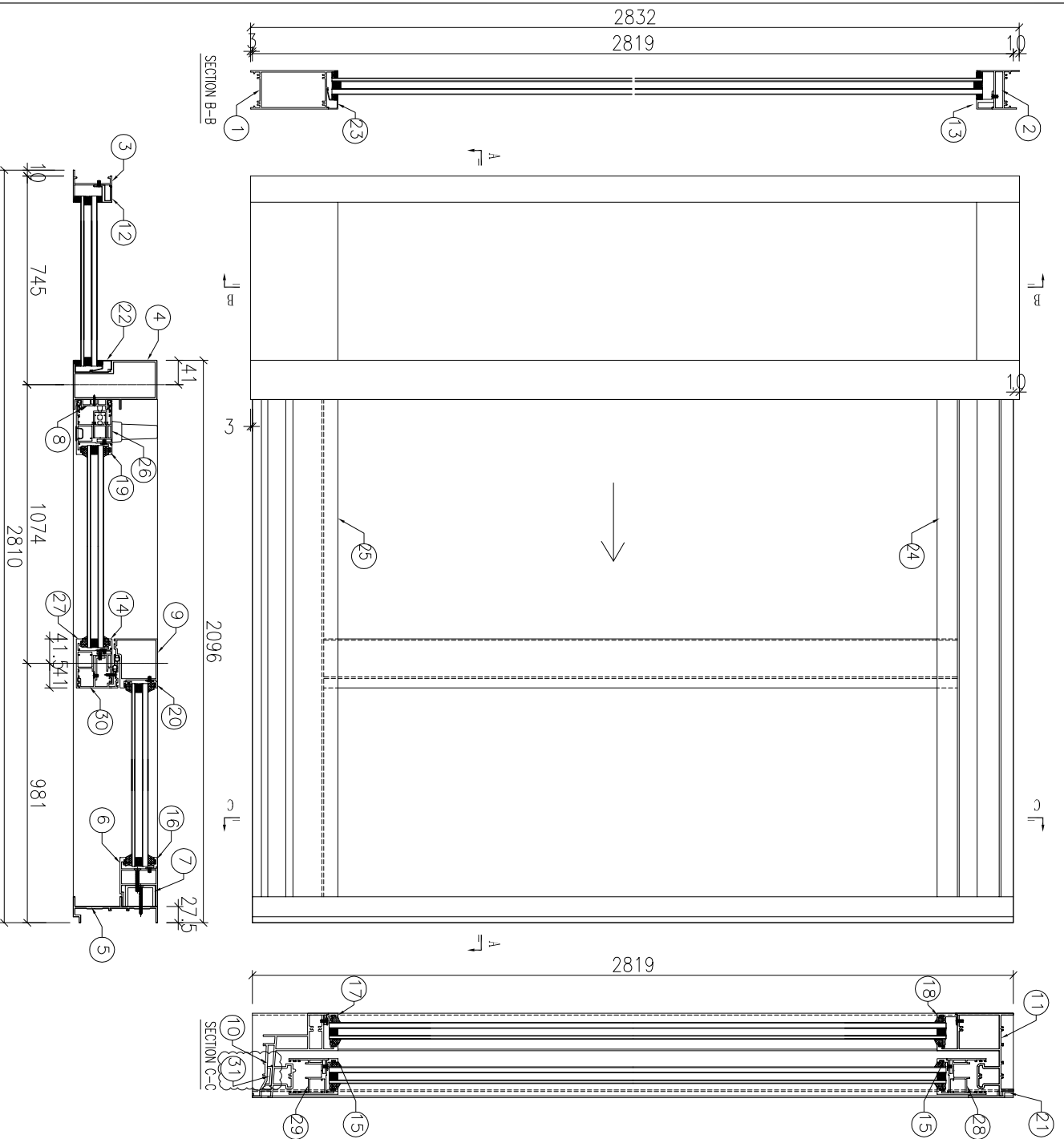
序号	产品编号	料号	产品名称	L (mm)	数量	备注
1	J857-SD7-1	X86111	门底横	1069	1	
2	J857-SD7-2	X86239	门顶横	1069	1	
3	J857-MU-1	X86238	门边企	2832	1	
4	J857-MU-2	X86128	大寸门企料	2832	1	
5	J857-MU-3	X86118	门边框	2819	1	
6	J857-MU-4	X86127	门企夹边	2602.5	1	
7	J857-MU-5	35.5x50x35.5x4mm厚铝槽		2602.5	1	
8	J857-MU-6	X86126	门企夹边	2756.5	1	
9	J857-MU-7	X86264	门企	2604.5	1	
10	J857-SD7-3	X86116	门底横	2592.5	1	
11	J857-SD7-4	X86117	门顶横	2592.5	1	
12	J857-MU-8	X86240	玻璃线一	2655	1	
13	J857-SD7-5	X86240	玻璃线一	1020	1	
14	J857-MU-9	X86130	玻璃线	2578.5	1	
15	J857-SD7-9	X86130	玻璃线	1210	2	
16	J857-MU-10	X86130	玻璃线	2593.5	1	
17	J857-SD7-10	X86130	玻璃线	1124.5	1	
18	J857-SD7-11	X86247	玻璃线	1124.5	1	
19	J857-MU-11	X86130	玻璃线	2578.5	1	
20	J857-MU-12	X86265	玻璃线二	2593.5	1	
21	J857-SD7-12	X86190	门外盖	2558.5	1	
22	直切	X86194	中空玻璃线	2655	1	
23	直切	X86194	中空玻璃线	1020	1	
24	J857-SD7-13	X86131	扣盖	1302	1	
25	J857-SD7-14	X86196	扣盖	1302	1	
26	J857-MU-13	X86123	门玉	2711.5	1	
27	J857-MU-14	X86123	门玉	2711.5	1	
28	J857-SD7-13	X86123	门玉	1375	1	
29	J857-SD7-14	X86123	门玉	1375	1	
30	J857-MU-15	X86122	门企	2711.5	1	
31	J857-SD7-16	32X10.8X3mm铝槽		2590.5	1	


美特铝业 有限公司
 MIDI Aluminum Fabricator Ltd.

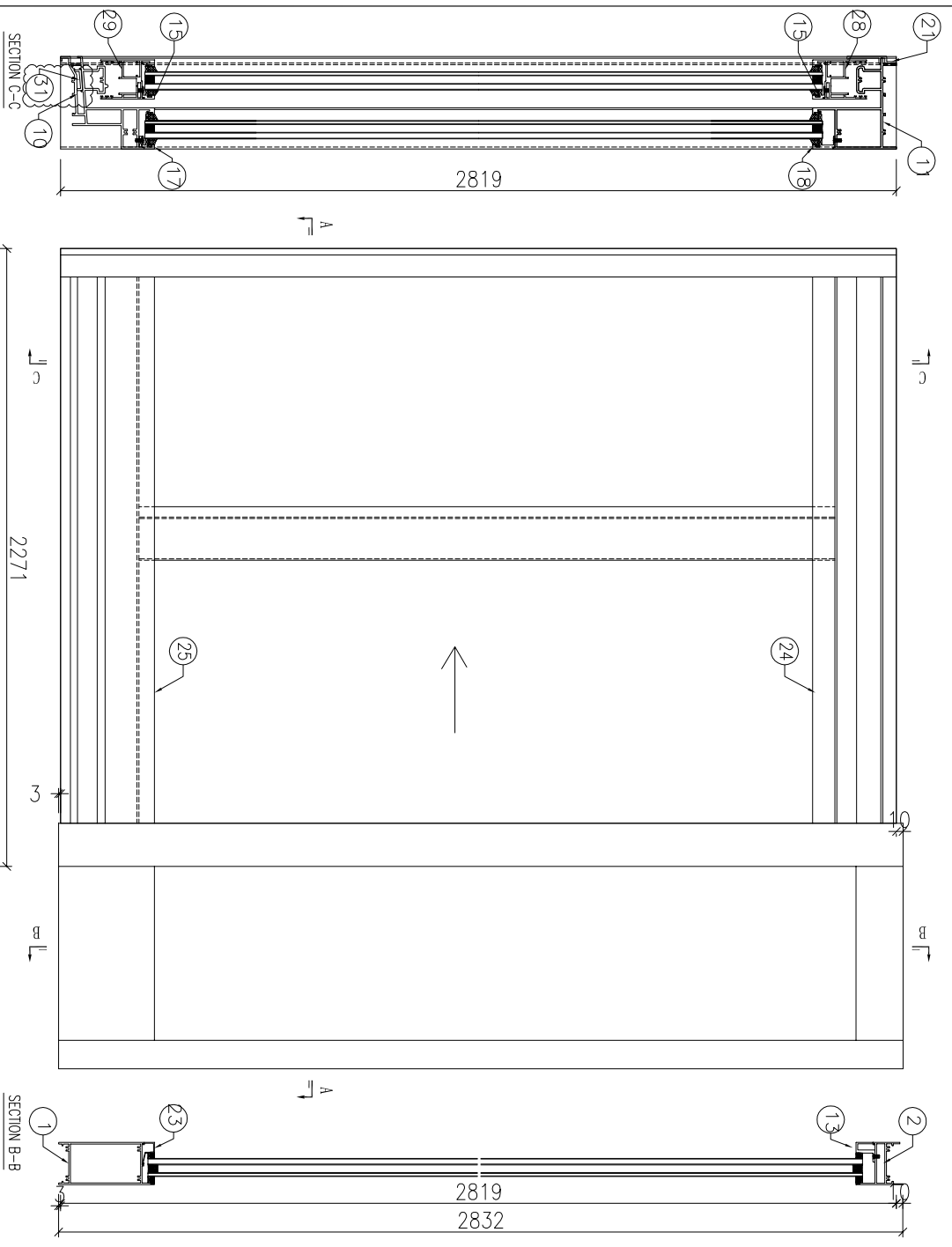
工程號: J857	窗號:	數量: 27	繪圖: HHQ	日期: 2022.3.30	批准:
地盤: 啓德6552	顏色: ECKX10635-XP2 三蓋深灰	位置:	校核:	日期: 2022.5.14	名稱: 提升推拉門框組裝圖
				版次: A(2022.5.14)	圖號: J857-SD-07



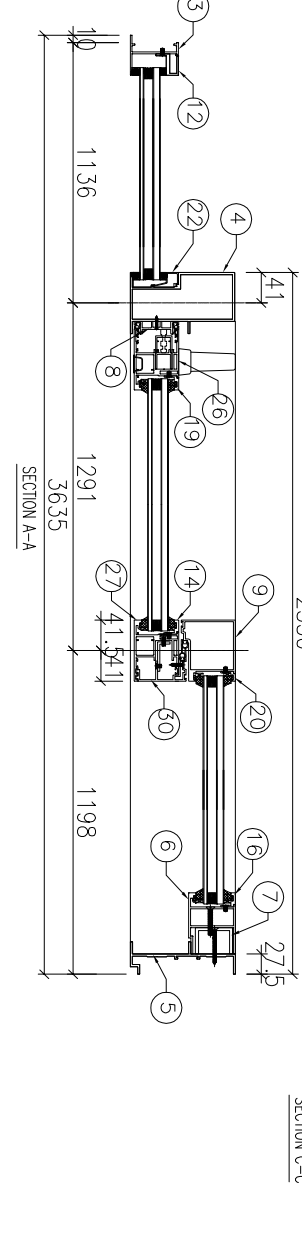
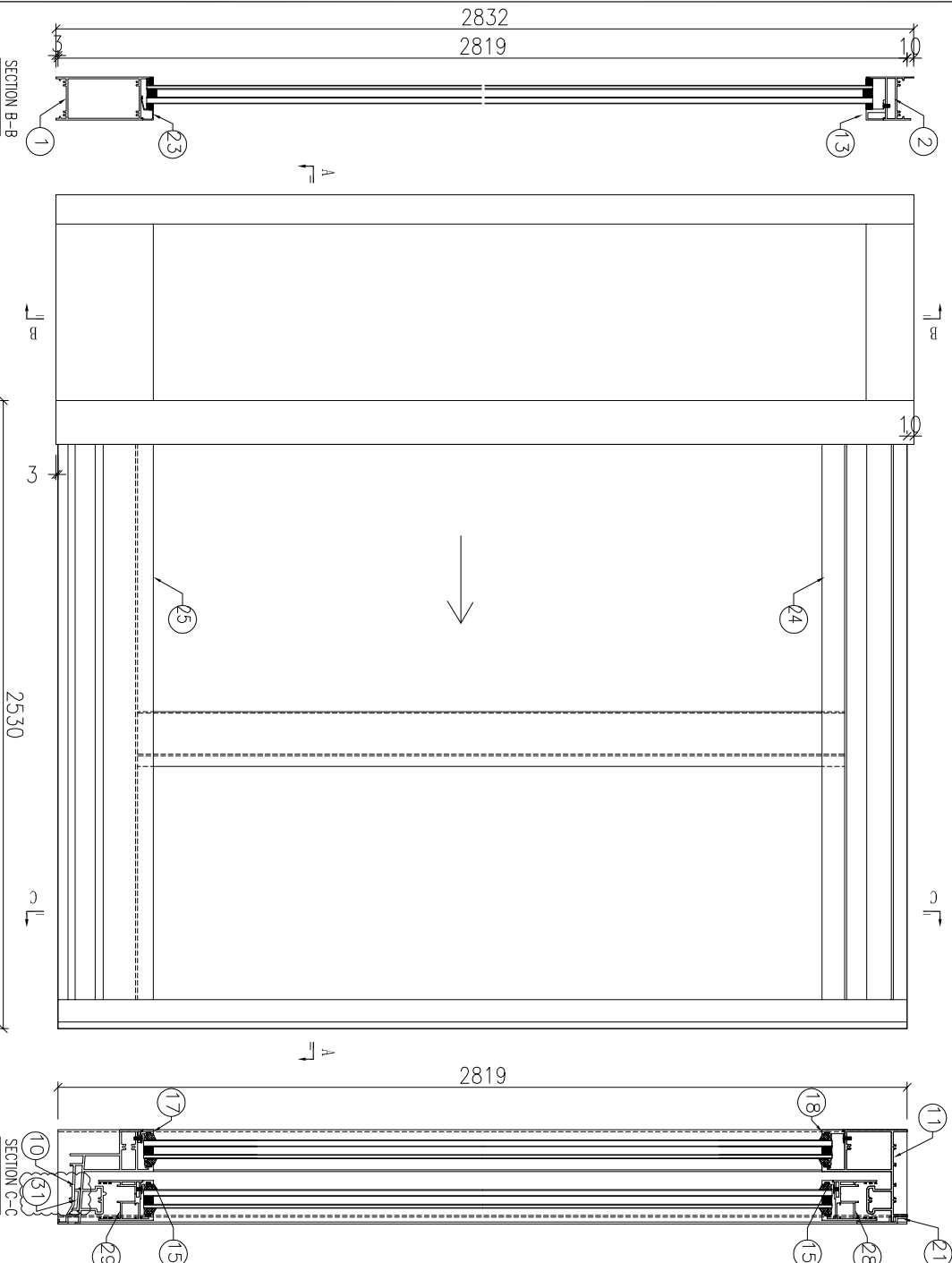
序号	产品编号	料号	产品名称	L (mm)	数量	备注
1	J857-SD7-1R	X86111	框底横	1069	1	
2	J857-SD7-2R	X86239	框顶横	1069	1	
3	J857-MU-1R	X86238	框边企	2832	1	
4	J857-MU-2R	X86128	大中框企料	2832	1	
5	J857-MU-3R	X86118	趟门边框	2819	1	
6	J857-MU-4R	X86127	框门企夹边	2602.5	1	
7	J857-MU-5R	35.5x50x35.5x4mm厚铝槽		2602.5	1	
8	J857-MU-6R	X86126	门企夹边	2756.5	1	
9	J857-MU-7R	X86264	框勾企	2604.5	1	
10	J857-SD7-3R	X86116	趟门底横	2592.5	1	
11	J857-SD7-4R	X86117	趟门顶横	2592.5	1	
12	J857-MU-8R	X86240	玻璃线一	2655	1	
13	J857-SD7-5R	X86240	玻璃线一	1020	1	
14	J857-MU-9	X86130	玻璃线	2578.5	1	
15	J857-SD7-9	X86130	玻璃线	1210	2	
16	J857-MU-10R	X86130	玻璃线	2593.5	1	
17	J857-SD7-10R	X86130	玻璃线	1124.5	1	
18	J857-SD7-11R	X86247	玻璃线	1124.5	1	
19	J857-MU-11R	X86130	玻璃线	2578.5	1	
20	J857-MU-12R	X86265	玻璃线二	2593.5	1	
21	J857-SD7-12	X86190	趟门外盖	2558.5	1	
22		X86194	中空玻璃线	2655	1	
23		X86194	中空玻璃线	1020	1	
24	J857-SD7-15R	X86131	扣盖	1302	1	
25	J857-SD7-16R	X86196	扣盖	1302	1	
26	J857-MU-13R	X86123	趟门玉	2711.5	1	
27	J857-MU-14R	X86123	趟门玉	2711.5	1	
28	J857-SD7-13R	X86123	趟门玉	1375	1	
29	J857-SD7-14R	X86123	趟门玉	1375	1	
30	J857-MU-15R	X86122	趟门勾企	2711.5	1	
31	J857-SD7-16R	32X10.8X3mm铝槽		2590.5	1	



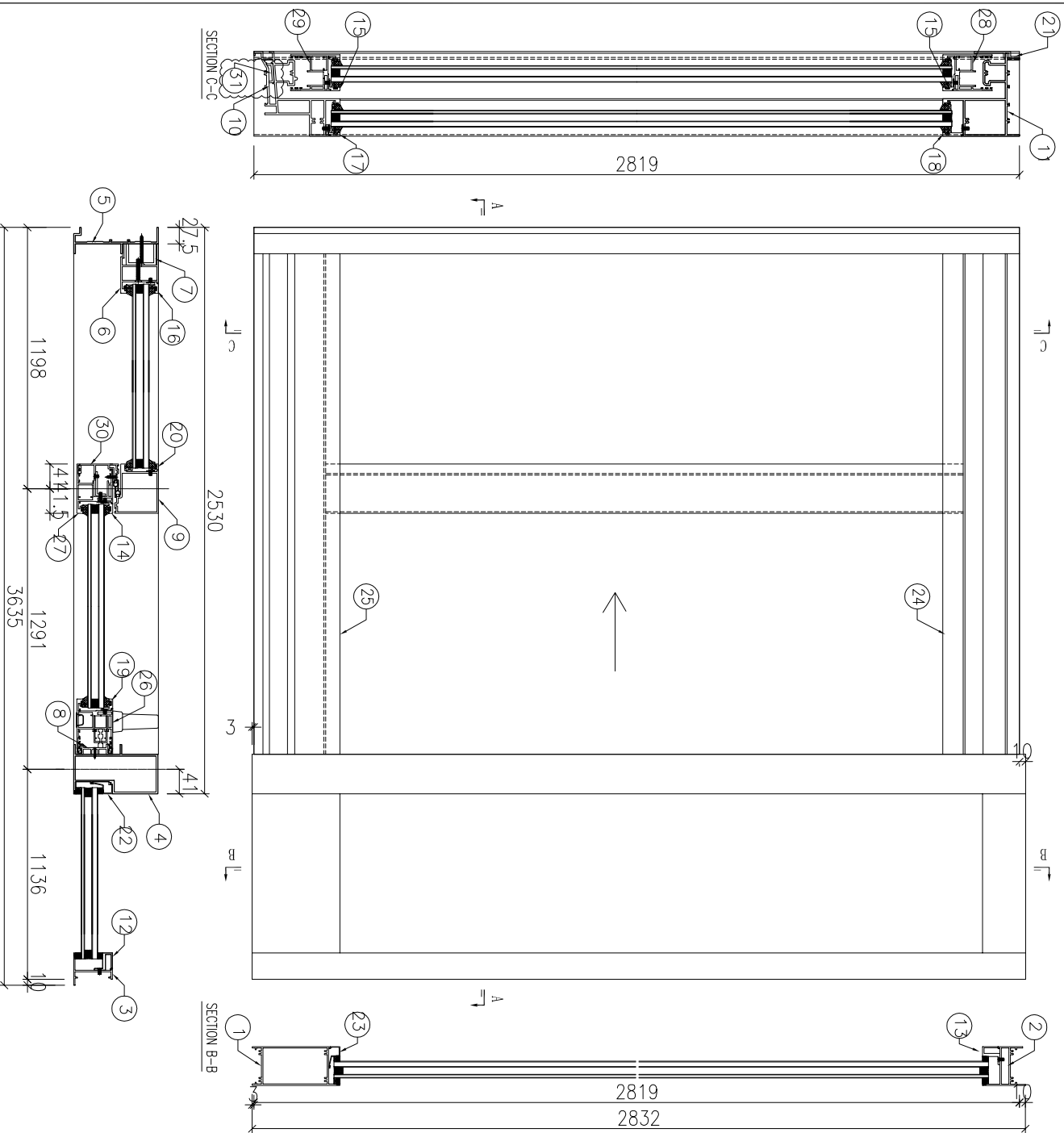
序号	产品编号	料号	产品名称	L(mm)	数量	备注
1	J857-SD11-1	X86111	框底横	709	1	
2	J857-SD11-2	X86239	框顶横	709	1	
3	J857-MU-1	X86238	框边企	2832	1	
4	J857-MU-2	X86128	大中框企料	2832	1	
5	J857-MU-3	X86118	框门边框	2819	1	
6	J857-MU-4	X86127	框门企夹边	2602.5	1	
7	J857-MU-5	35.5x50x35.5x4mm厚铝槽		2602.5	1	
8	J857-MU-6	X86126	门企夹边	2756.5	1	
9	J857-MU-7	X86264	框勾企	2604.5	1	
10	J857-SD11-3	X86116	框门底横	2002.5	1	
11	J857-SD11-4	X86117	框门顶横	2002.5	1	
12	J857-MU-8	X86240	玻璃线一	2655	1	
13	J857-SD11-5	X86240	玻璃线一	660	1	
14	J857-MU-9	X86130	玻璃线	2578.5	1	
15	J857-SD11-9	X86130	玻璃线	915	2	
16	J857-MU-10	X86130	玻璃线二	2593.5	1	
17	J857-SD11-10	X86130	玻璃线	829.5	1	
18	J857-SD11-11	X86247	玻璃线	829.5	1	
19	J857-MU-11	X86130	玻璃线	2578.5	1	
20	J857-MU-12	X86265	玻璃线二	2593.5	1	
21	J857-SD11-12	X86190	框门外盖	1968.5	1	
22	直切	X86194	中空玻璃线	2655	1	
23	直切	X86194	中空玻璃线	660	1	
24	J857-SD11-15	X86131	扣盖	1006.5	1	
25	J857-SD11-16	X86196	扣盖	1006.5	1	
26	J857-MU-13	X86123	趟门玉	2711.5	1	
27	J857-MU-14	X86123	趟门玉	2711.5	1	
28	J857-SD11-13	X86123	趟门玉	1080	1	
29	J857-SD11-14	X86123	趟门玉	1080	1	
30	J857-MU-15	X86122	趟门勾企	2711.5	1	
31	J857-SD11-16	32X10.8X3mm铝槽		2000.5	1	



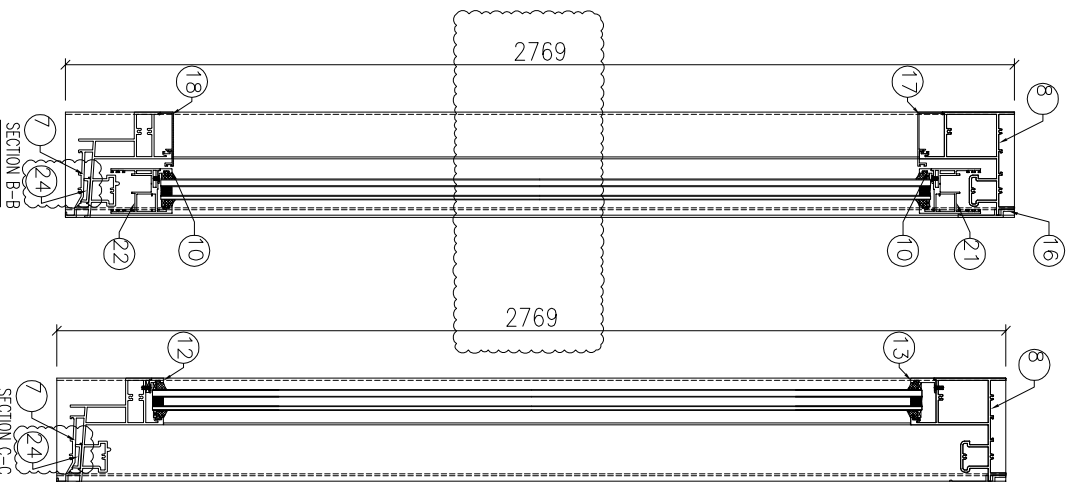
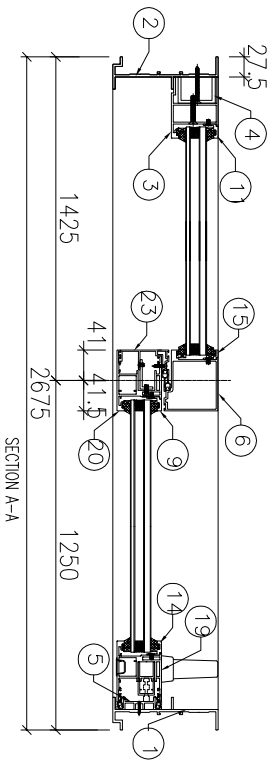
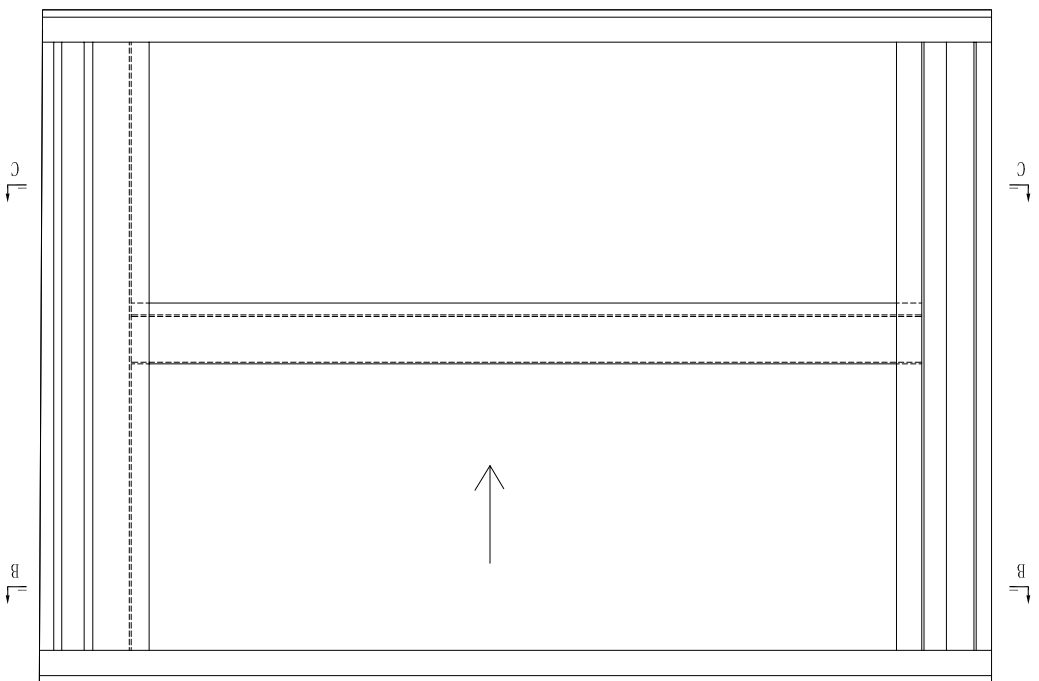
序号	产品编号	料号	产品名称	L (mm)	数量	备注
1	J857-SD3-1R	X86111	框底横	784	1	
2	J857-SD3-2R	X86239	框顶横	784	1	
3	J857-MU-1R	X86238	框竖企	2832	1	
4	J857-MU-2R	X86128	大中框企料	2832	1	
5	J857-MU-3R	X86118	趟门边框	2819	1	
6	J857-MU-4R	X86127	框企夹边	2602.5	1	
7	J857-MU-5R	35.5x50x35.5x4mm厚铝槽		2602.5	1	
8	J857-MU-6R	X86126	门企夹边	2756.5	1	
9	J857-MU-7R	X86264	框勾企	2604.5	1	
10	J857-SD3-3R	X86116	趟门底横	2177.5	1	
11	J857-SD3-4R	X86117	趟门顶横	2177.5	1	
12	J857-MU-8R	X86240	玻璃线一	2655	1	
13	J857-SD3-5R	X86240	玻璃线一	735	1	
14	J857-MU-9	X86130	玻璃线	2578.5	1	
15	J857-SD3-9	X86130	玻璃线	1002.5	2	
16	J857-MU-10R	X86130	玻璃线	2593.5	1	
17	J857-SD3-10R	X86130	玻璃线	917	1	
18	J857-SD3-11R	X86247	玻璃线	917	1	
19	J857-MU-11R	X86130	玻璃线	2578.5	1	
20	J857-MU-12R	X86265	玻璃线二	2593.5	1	
21	J857-SD3-12	X86190	趟门外盖	2143.5	1	
22	直切	X86194	中空玻璃线	2655	1	
23	直切	X86194	中空玻璃线	735	1	
24	J857-SD3-13R	X86131	扣盖	1094.5	1	
25	J857-SD3-14R	X86196	扣盖	1094.5	1	
26	J857-MU-13R	X86123	趟门玉	2711.5	1	
27	J857-MU-14R	X86123	趟门玉	2711.5	1	
28	J857-SD3-13R	X86123	趟门玉	1167.5	1	
29	J857-SD3-14R	X86123	趟门玉	1167.5	1	
30	J857-MU-15R	X86122	趟门勾企	2711.5	1	
31	J857-SD3-16R	32X10.8X3mm铝槽		2175.5	1	



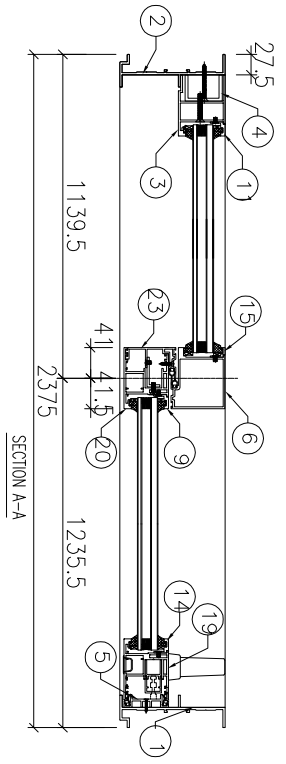
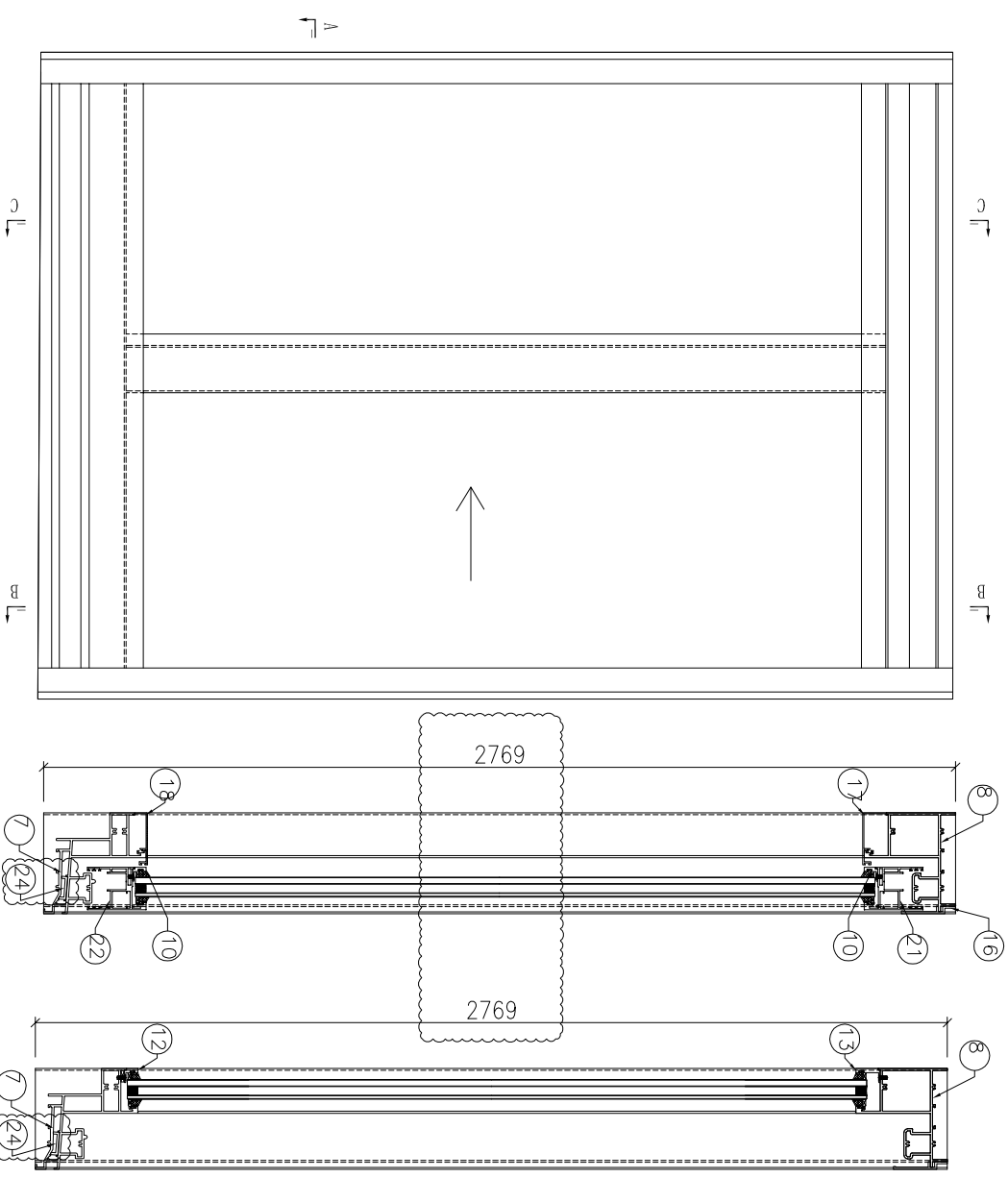
序号	产品编号	料号	产品名称	L (mm)	数量	备注
1	J857-SD13-1	X86111	硬底横	1100	1	
2	J857-SD13-2	X86239	硬顶横	1100	1	
3	J857-MU-1	X86238	硬边企	2832	1	
4	J857-MU-2	X86128	大中梗企料	2832	1	
5	J857-MU-3	X86118	翘门边框	2819	1	
6	J857-MU-4	X86127	梗门企夹边	2602.5	1	
7	J857-MU-5	35.5x50x35.5x4mm厚铝槽		2602.5	1	
8	J857-MU-6	X86126	门企夹边	2756.5	1	
9	J857-MU-7	X86264	梗勾企	2604.5	1	
10	J857-SD13-3	X86116	翘门底横	2436.5	1	
11	J857-SD13-4	X86117	翘门顶横	2436.5	1	
12	J857-MU-8	X86240	玻璃线一	2655	1	
13	J857-SD13-5	X86240	玻璃线一	1051	1	
14	J857-MU-9	X86130	玻璃线	2578.5	1	
15	J857-SD13-9	X86130	玻璃线	1132	2	
16	J857-MU-10	X86130	玻璃线	2593.5	1	
17	J857-SD13-10	X86130	玻璃线	1046.5	1	
18	J857-SD13-11	X86247	玻璃线	1046.5	1	
19	J857-MU-11	X86130	玻璃线	2578.5	1	
20	J857-MU-12	X86265	玻璃线二	2593.5	1	
21	J857-SD13-12	X86190	翘门外盖	2402.5	1	
22	直切	X86194	中空玻璃线	2655	1	
23	直切	X86194	中空玻璃线	1051	1	
24	J857-SD13-15	X86131	扣盖	1223.5	1	
25	J857-SD13-16	X86196	扣盖	1223.5	1	
26	J857-MU-13	X86123	翘门玉	2711.5	1	
27	J857-MU-14	X86123	翘门玉	2711.5	1	
28	J857-SD13-13	X86123	翘门玉	1297	1	
29	J857-SD13-14	X86123	翘门玉	1297	1	
30	J857-MU-15	X86122	翘门勾企	2711.5	1	
31	J857-SD13-16	32X10.8X3mm铝槽		2434.5	1	



序号	产品编号	料号	产品名称	L(mm)	数量	备注
1	J857-SD13-1R	X86111	提底横	1100	1	
2	J857-SD13-2R	X86239	提顶横	1100	1	
3	J857-MU-1R	X86238	提边企	2832	1	
4	J857-MU-2R	X86128	大中框企料	2832	1	
5	J857-MU-3R	X86118	趟门边框	2819	1	
6	J857-MU-4R	X86127	梗门企夹边	2602.5	1	
7	J857-MU-5R	35.5x50x35.5x4mm厚铝槽		2602.5	1	
8	J857-MU-6R	X86126	门企夹边	2756.5	1	
9	J857-MU-7R	X86264	梗勾企	2604.5	1	
10	J857-SD13-3R	X86116	趟门底横	2436.5	1	
11	J857-SD13-4R	X86117	趟门顶横	2436.5	1	
12	J857-MU-8R	X86240	玻璃线一	2655	1	
13	J857-SD13-5R	X86240	玻璃线一	1051	1	
14	J857-MU-9	X86130	玻璃线	2578.5	1	
15	J857-SD13-9	X86130	玻璃线	1132	2	
16	J857-MU-10R	X86130	玻璃线	2593.5	1	
17	J857-SD13-10R	X86130	玻璃线	1046.5	1	
18	J857-SD13-11R	X86247	玻璃线	1046.5	1	
19	J857-MU-11R	X86130	玻璃线	2578.5	1	
20	J857-MU-12R	X86265	玻璃线二	2593.5	1	
21	J857-SD13-12	X86190	趟门外盖	2402.5	1	
22	直切	X86194	中空玻璃线	2655	1	
23	直切	X86194	中空玻璃线	1051	1	
24	J857-SD13-15R	X86131	扣盖	1223.5	1	
25	J857-SD13-16R	X86196	扣盖	1223.5	1	
26	J857-MU-13R	X86123	趟门玉	2711.5	1	
27	J857-MU-14R	X86123	趟门玉	2711.5	1	
28	J857-SD13-13R	X86123	趟门玉	1297	1	
29	J857-SD13-14R	X86123	趟门玉	1297	1	
30	J857-MU-15R	X86122	趟门勾企	2711.5	1	
31	J857-SD13-16R	32X10.8X3mm铝槽		2434.5	1	

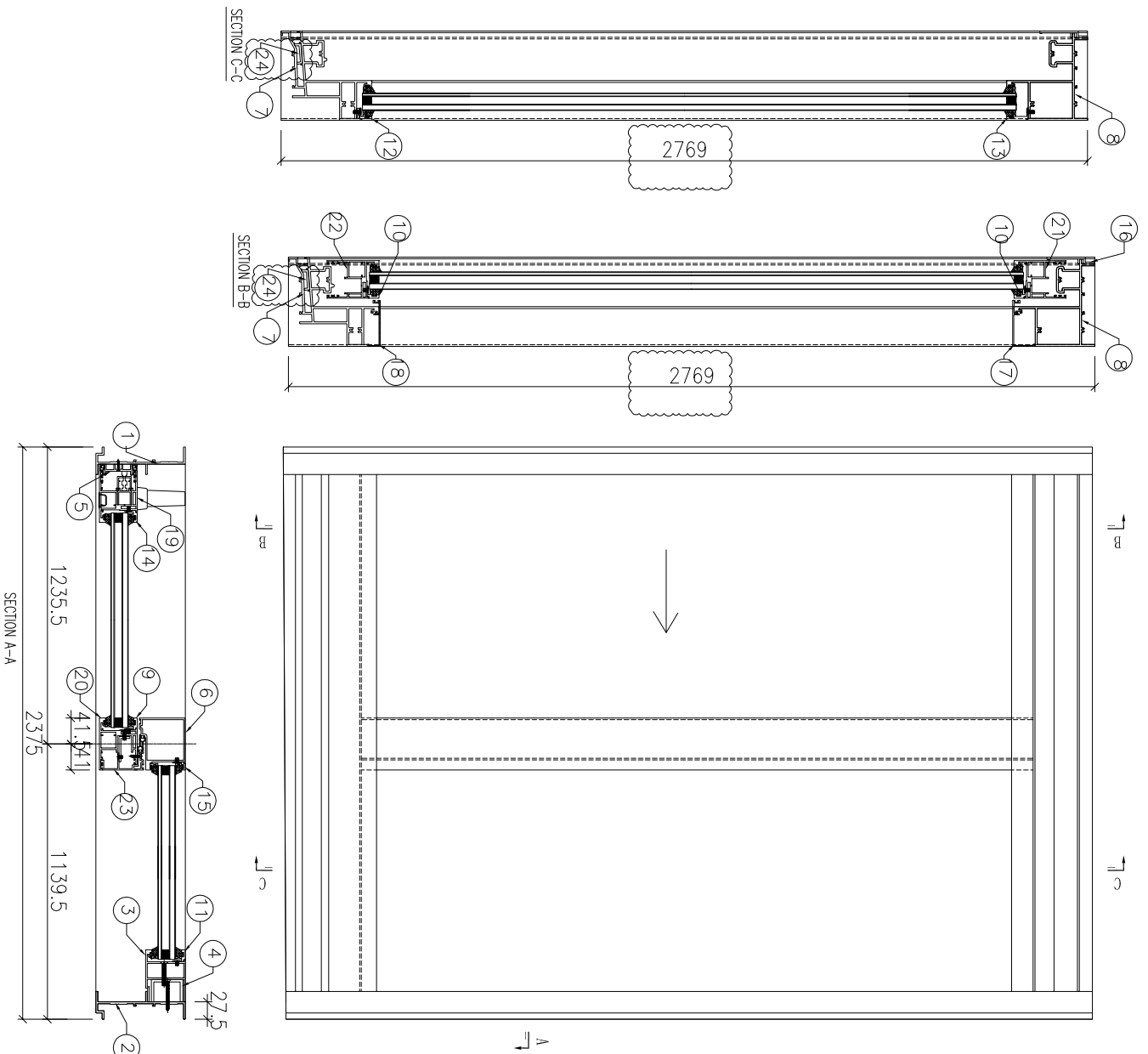


序号	产品编号	料号	产品名称	L (mm)	数量	备注
1	J857-MU-16R	X86118	趟门边框	2769	1	
2	J857-MU-3AR	X86118	趟门边框	2769	1	
3	J857-MU-4AR	X86127	梗门企夹边	2552.5	1	
4	J857-MU-5AR	35.5x50x35.5x4mm铝槽	2552.5	1		
5	J857-MU-6AR	X86126	门企夹边	2706.5	1	
6	J857-MU-7AR	X86264	梗勾企	2554.5	1	
7	J857-SP20-20R	X86116	趟门边框	2620	1	
8	J857-SP20-21R	X86117	趟门顶横	2620	1	
9	J857-MU-9A	X86130	玻璃线	2528.5	1	
10	J857-SP20-22	X86130	玻璃线	1089	2	
11	J857-MU-10AR	X86130	玻璃线	2543.5	1	
12	J857-SP20-23R	X86130	玻璃线	1273	1	
13	J857-SP20-24R	X86247	玻璃线	1273	1	
14	J857-MU-11AR	X86130	玻璃线二	2528.5	1	
15	J857-MU-12AR	X86265	玻璃线二	2543.5	1	
16	J857-SP20-25	X86190	趟门外盖	2586	1	
17	J857-SP20-28R	X86131	扣盖	1180.5	1	
18	J857-SP20-29R	X86196	扣盖	1180.5	1	
19	J857-MU-13AR	X86123	趟门玉	2661.5	1	
20	J857-MU-14AR	X86123	趟门玉	2661.5	1	
21	J857-SP20-26R	X86123	趟门玉	1254	1	
22	J857-SP20-27R	X86123	趟门玉	1254	1	
23	J857-MU-15AR	X86122	趟门勾企	2661.5	1	
24	J857-SP20-30R	32X10.8X3mm铝槽	2618	1		

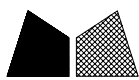


序号	产品编号	料号	产品名称	L(mm)	数量	备注
1	J857-MU-16R	X86118	趟门边框	2769	1	
2	J857-MU-3AR	X86118	趟门边框	2769	1	
3	J857-MU-4AR	X86127	梗门企夹边	2552.5	1	
4	J857-MU-5AR	35.5x90x35.5x4mm厚铝槽		2552.5	1	
5	J857-MU-6AR	X86126	门企夹边	2706.5	1	
6	J857-MU-7AR	X86264	梗勾企	2594.5	1	
7	J857-SD21-20R	X86116	趟门底横	2320	1	
8	J857-SD21-21R	X86117	趟门顶横	2320	1	
9	J857-MU-9A	X86130	玻璃线	2528.5	1	
10	J857-SD21-22	X86130	玻璃线	1074	2	
11	J857-MU-10AR	X86130	玻璃线	2543.5	1	
12	J857-SD21-23R	X86130	玻璃线	988	1	
13	J857-SD21-24R	X86247	玻璃线	988	1	
14	J857-MU-11AR	X86130	玻璃线	2528.5	1	
15	J857-MU-12AR	X86265	玻璃线二	2543.5	1	
16	J857-SD21-25	X86190	趟门外盖	2286	1	
17	J857-SD21-28R	X86131	扣盖	1166	1	
18	J857-SD21-29R	X86196	扣盖	1166	1	
19	J857-MU-13AR	X86123	趟门玉	2661.5	1	
20	J857-MU-14AR	X86123	趟门玉	2661.5	1	
21	J857-SD21-26R	X86123	趟门玉	1239	1	
22	J857-SD21-27R	X86123	趟门玉	1239	1	
23	J857-MU-15AR	X86122	趟门勾企	2661.5	1	
24	J857-SD21-30R	32X10.8X3mm斜槽		2318	1	

工程號: J857	窗號:	數量: 77	繪圖: HHQ	日期: 2022.3.30	批准:	日期:	名稱: 提升拉趟門框裝圖
地盤: 啓德6552	顏色: ECKX1W6S-VF2 三邊深灰	位置:	校核:	日期:	採用: 地盤	工廠:	版本: A(2022-6-9)
							圖號: J857-SD-22



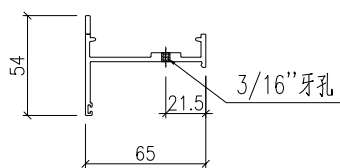
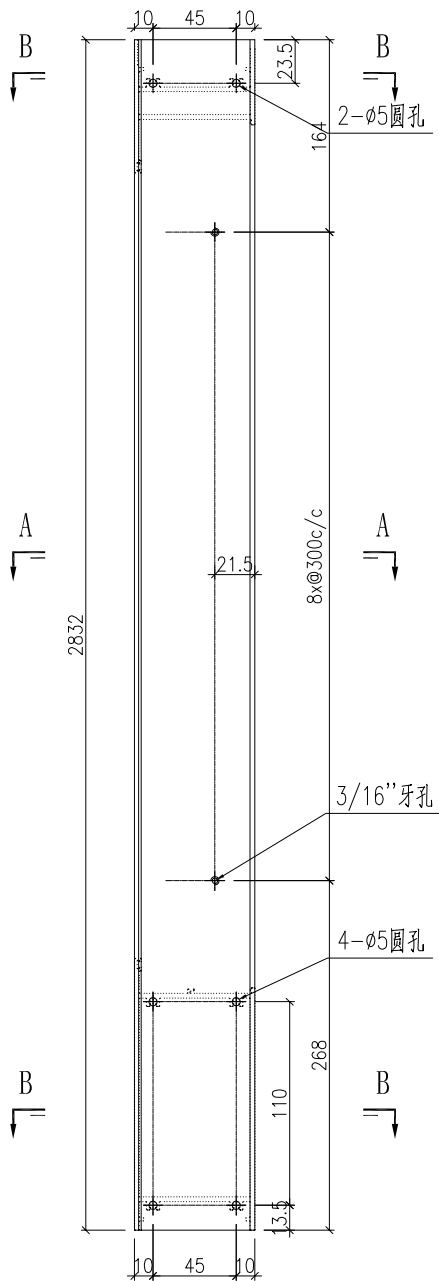
序号	产品编号	料号	产品名称	L (mm)	数量	备注
1	J857-MU-16	X86118	趟門邊框	2769	1	
2	J857-MU-3A	X86118	趟門邊框	2769	1	
3	J857-MU-4A	X86127	梗門企夾邊	2552.5	1	
4	J857-MU-5A	35.5x50x35.5x4mm厚鋁槽	鋁槽	2552.5	1	
5	J857-MU-6A	X86126	門企夾邊	2706.5	1	
6	J857-MU-7A	X86264	梗勾企	2554.5	1	
7	J857-SD22-20	X86116	趟門底橫	2320	1	
8	J857-SD22-21	X86117	趟門頂橫	2320	1	
9	J857-MU-9A	X86130	玻璃綫	2528.5	1	
10	J857-SD22-22	X86130	玻璃綫	1074	2	
11	J857-MU-10A	X86130	玻璃綫	2543.5	1	
12	J857-SD22-23	X86130	玻璃綫	988	1	
13	J857-SD22-24	X86247	玻璃綫	988	1	
14	J857-MU-11A	X86130	玻璃綫	2528.5	1	
15	J857-MU-12A	X86265	玻璃綫二	2543.5	1	
16	J857-SD22-25	X86190	趟門外蓋	2286	1	
17	J857-SD22-28	X86131	扣蓋	1166	1	
18	J857-SD22-29	X86196	扣蓋	1166	1	
19	J857-MU-13A	X86123	趟門玉	2661.5	1	
20	J857-MU-14A	X86123	趟門玉	2661.5	1	
21	J857-SD22-26	X86123	趟門玉	1239	1	
22	J857-SD22-27	X86123	趟門玉	1239	1	
23	J857-MU-15A	X86122	趟門勾企	2661.5	1	
24	J857-SD22-30	32X10.8X3mm鋁槽	鋁槽	2318	1	



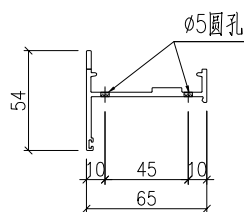
美特鋁質 有限公司
MIDI Aluminium Fabricator Ltd.

产品编号	L(MM)	数量	N	M	A	B	C	D	备注
		181							

工程號	J857	地盤	啓德6552
-----	------	----	--------



SECTION A-A



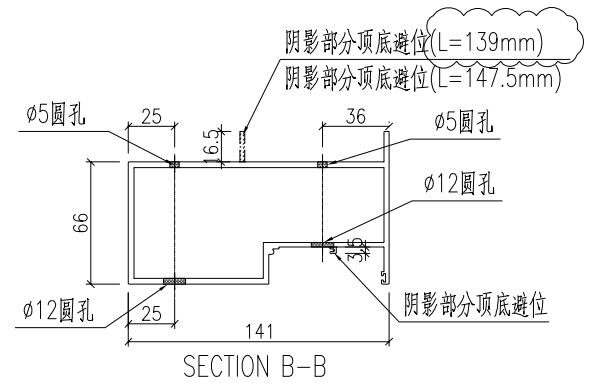
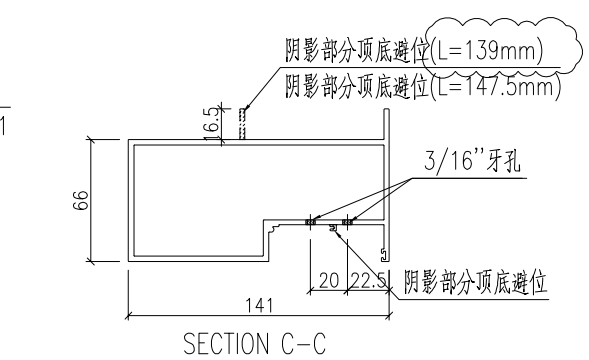
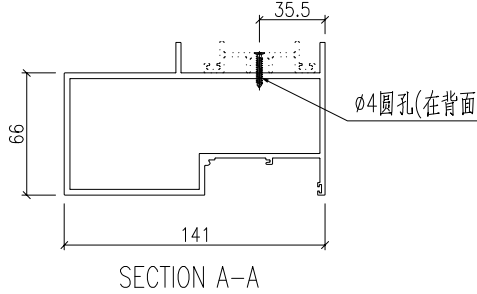
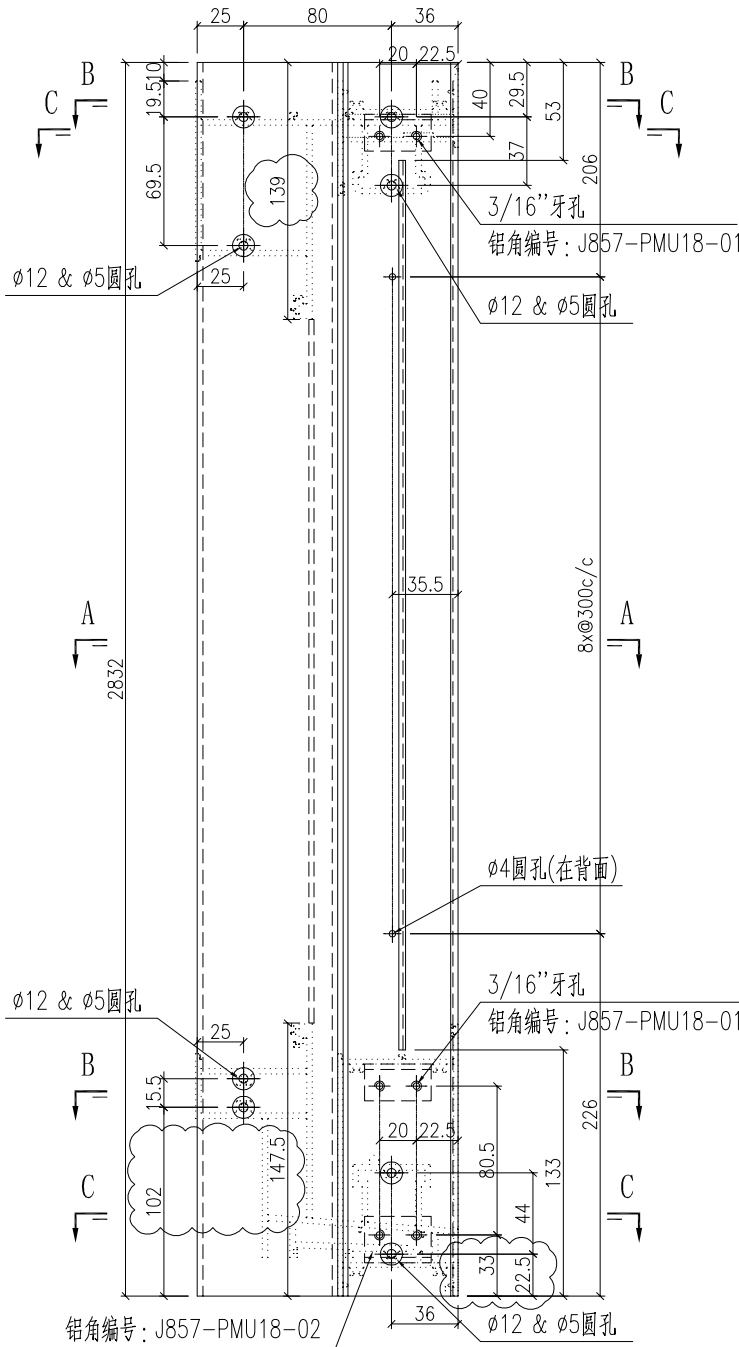
SECTION B-B

名稱	型材加工圖	制圖	HHQ	2022-3-30	修改			
材料	X86238	復核			日期			
顏色	ECK3X10063S-XF2 三塗(深灰)	批准			圖號	J857-MU-1		



产品编号	L(MM)	数量	N	M	A	B	C	D	备注
		181							

工程號	J857	地盤	啓德6552
-----	------	----	--------



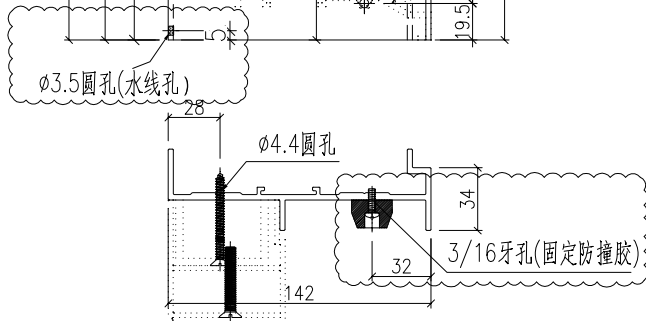
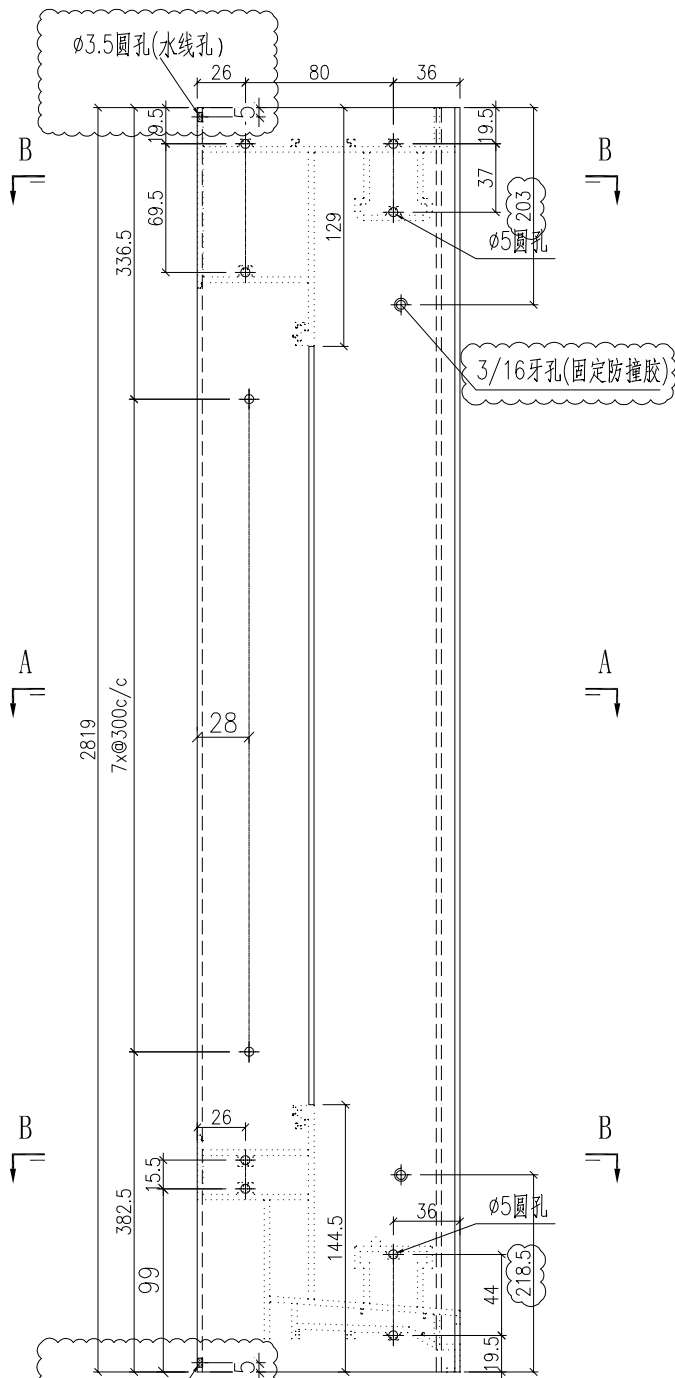
名稱	型材加工圖	制圖	HHQ	2022-3-30	修改	A		
材料	X86128	復核			日期	2022-6-14		
顏色	ECK3X10063S-XF2 三塗(深灰)	批准			圖號	J857-MU-2		



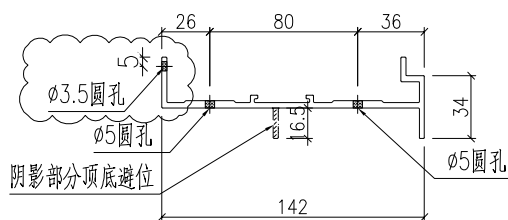
美特鋁質 有限公司
MIDI Aluminium Fabricator Ltd.

产品编号	L(MM)	数量	N	M	A	B	C	D	备注
		181							

工程號	J857	地盤	啓德6552
-----	------	----	--------

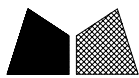


SECTION A-A



SECTION B-B

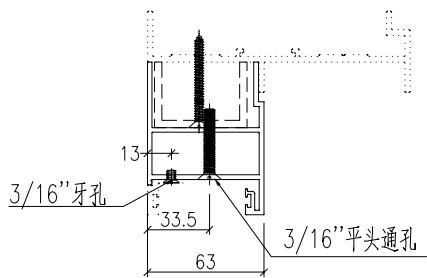
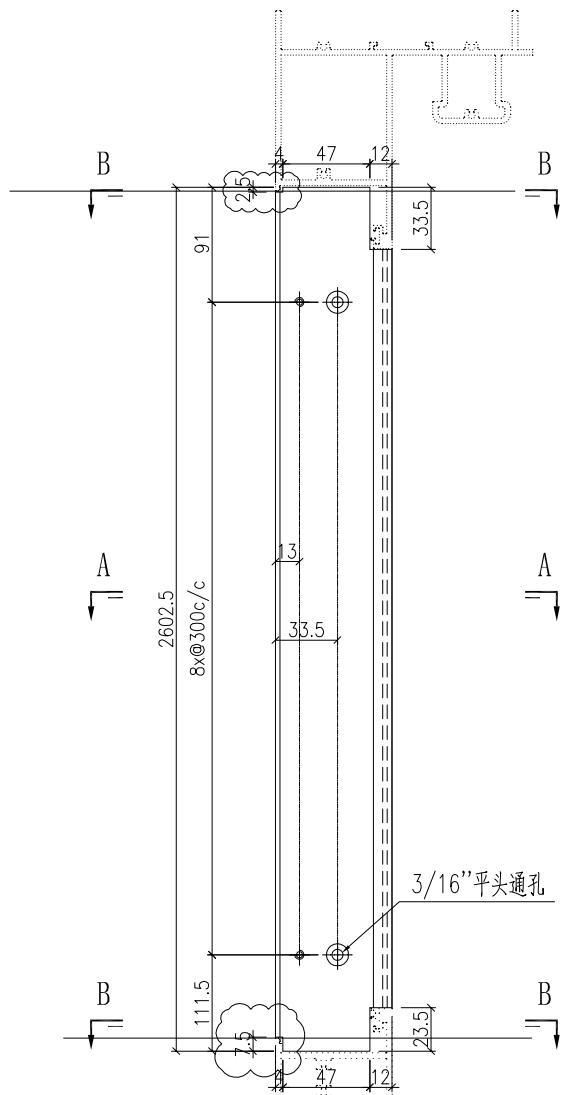
名稱	型材加工圖	制圖	HHQ	2022-3-30	修改	A		
材料	X86118	復核			日期	2022-6-28		
顏色	ECK3X10063S-XF2 三塗(深灰)	批准			圖號	J857-MU-3		



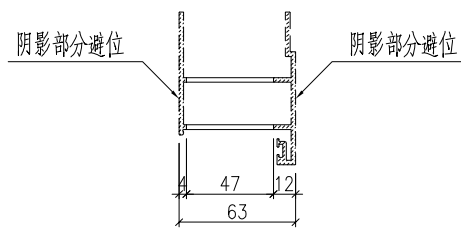
美特鋁質 有限公司
MIDI Aluminium Fabricator Ltd.

产品编号	L(MM)	数量	N	M	A	B	C	D	备注
		181							

工程號	J857	地盤	啓德6552
-----	------	----	--------

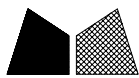


SECTION A-A



SECTION B-B

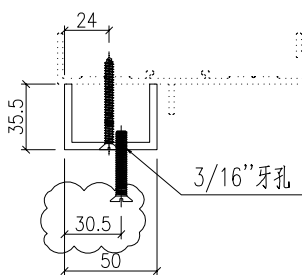
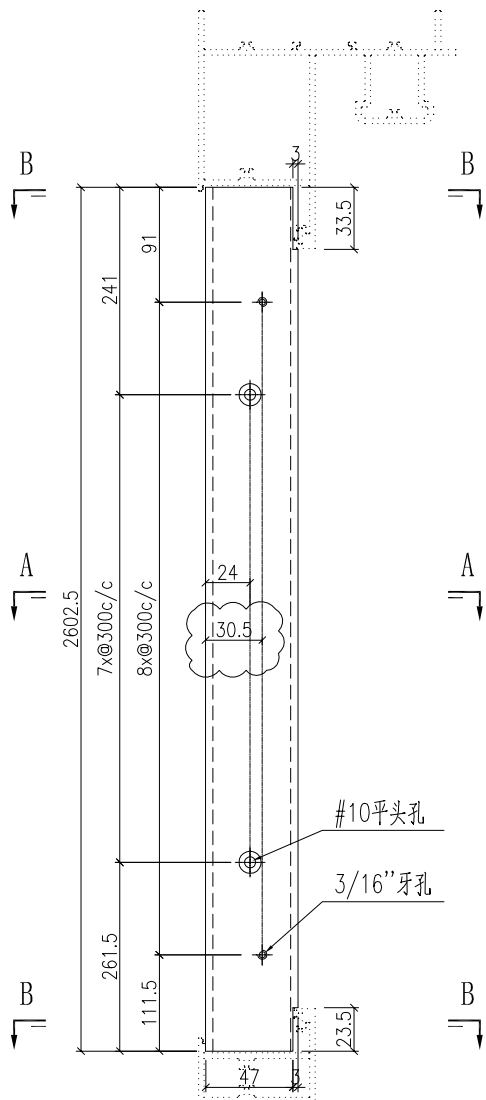
名稱	型材加工圖	制圖	HHQ	2022-3-30	修改	A		
材料	X86127	復核			日期	2022-6-6		
顏色	ECK3X10063S-XF2 三塗(深灰)	批准			圖號	J857-MU-4		



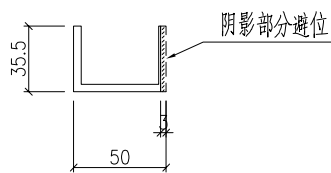
美特鋁質 有限公司
MIDI Aluminium Fabricator Ltd.

产品编号	L(MM)	数量	N	M	A	B	C	D	备注
		181							

工程號	J857	地盤	啓德6552
-----	------	----	--------



SECTION A-A



SECTION B-B

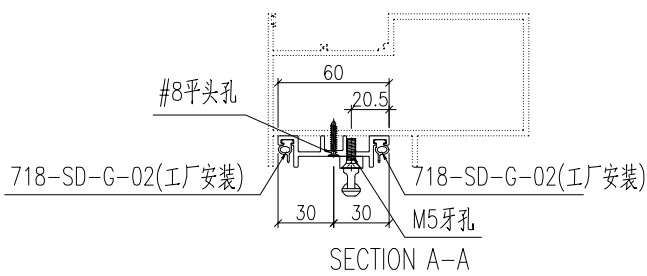
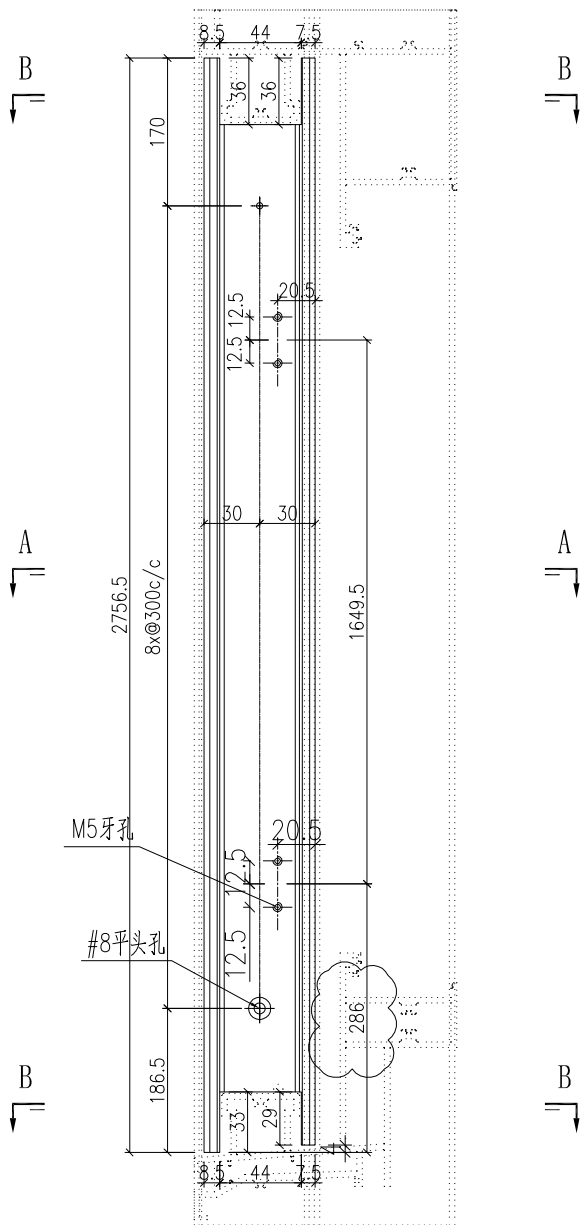
名稱	型材加工圖	制圖	HHQ	2022-3-30	修改	A		
材料	35.5x50x35.5x4mm厚鋁槽	復核			日期	2022-6-7		
顏色	MILL	批准			圖號	J857-MU-5		



美特鋁質 有限公司
MIDI Aluminium Fabricator Ltd.

产品编号	L(MM)	数量	N	M	A	B	C	D	备注
		181							

工程號	J857	地盤	啓德6552
-----	------	----	--------



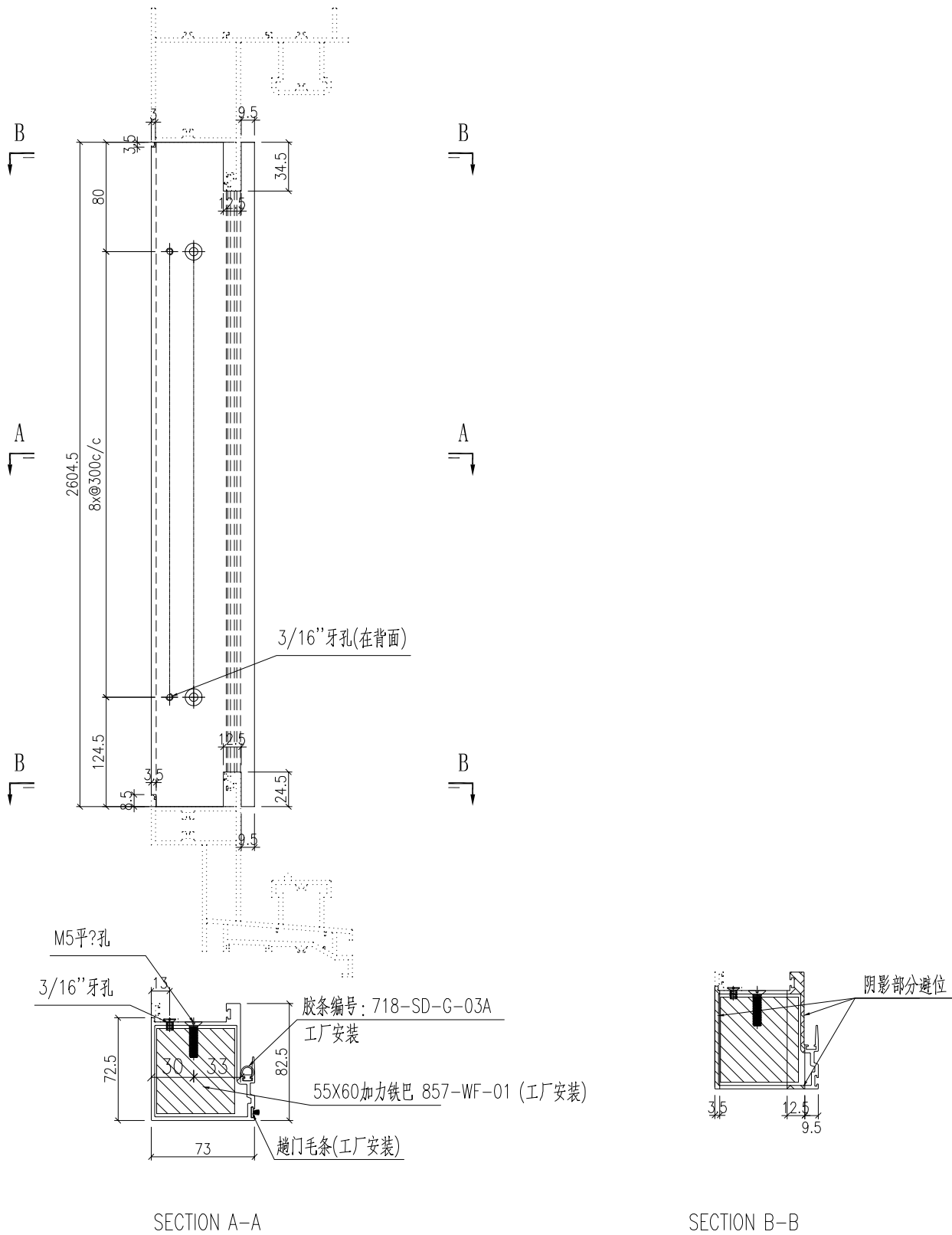
名稱	型材加工圖	制圖	HHQ	2022-3-30	修改	A		
材料	X86126	復核			日期	2022-6-28		
顏色	ECK3X10063S-XF2 三塗(深灰)	批准			圖號	J857-MU-6		



美特鋁質 有限公司
MIDI Aluminium Fabricator Ltd.

产品编号	L(MM)	数量	N	M	A	B	C	D	备注
		181							

工程號	J857	地盤	啓德6552
-----	------	----	--------



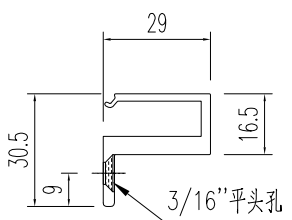
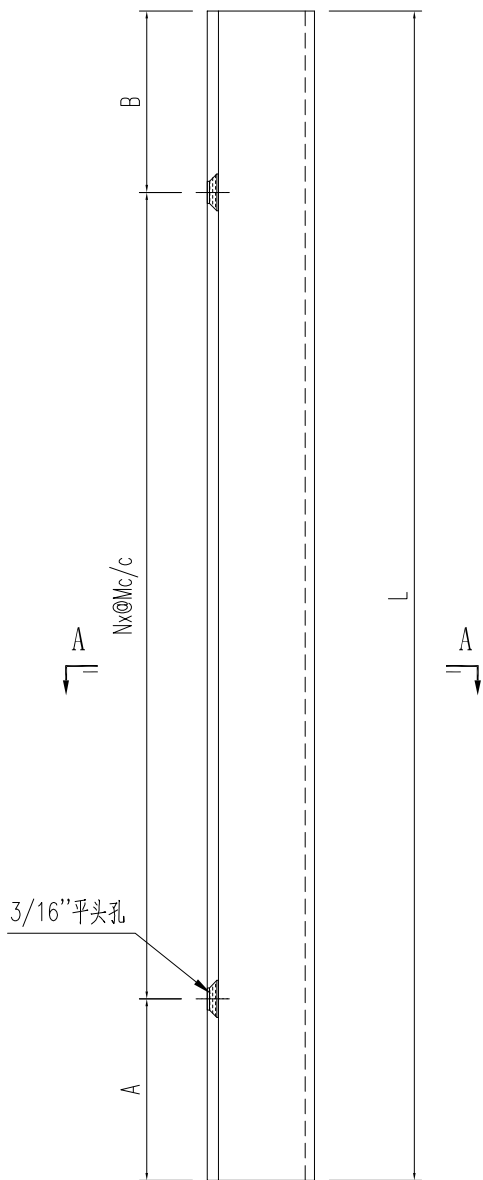
名稱	型材加工圖	制圖	HHQ	2022-3-30	修改	A		
材料	X86264	復核			日期	2022-6-14		
顏色	ECK3X10063S-XF2 三塗(深灰)	批准			圖號	J857-MU-7		



美特鋁質 有限公司
MIDI Aluminium Fabricator Ltd.

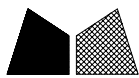
产品编号	L(MM)	数量	N	M	A	B	C	D	备注
	2655	181	8	300	137.5	117.5			

工程號	J857	地盤	啓德6552
-----	------	----	--------



SECTION A-A

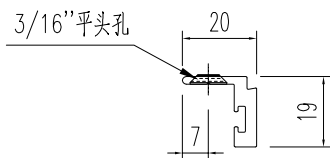
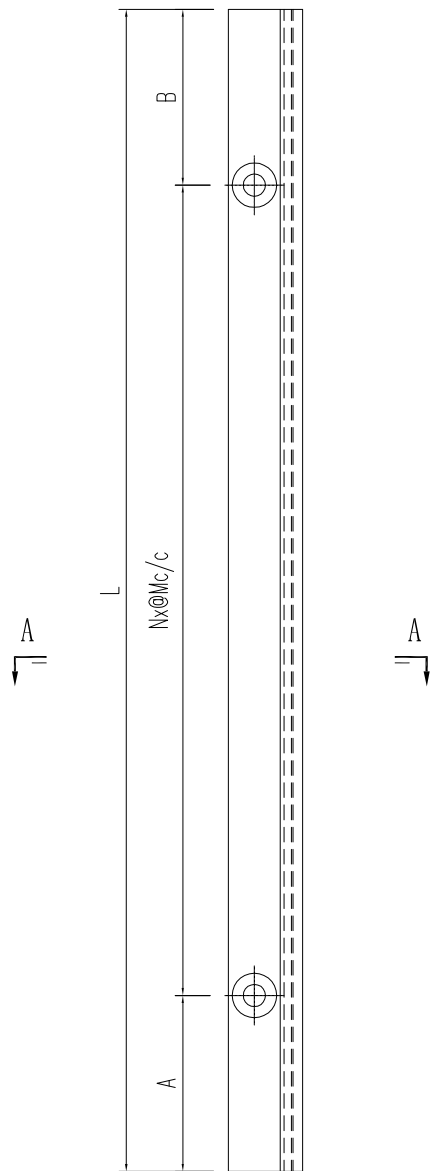
名稱	型材加工圖	制圖	HHQ	2022-3-30	修改	A		
材料	X86240	復核			日期	2022-6-9		
顏色	ECK3X10063S-XF2 三塗(深灰)	批准			圖號	J857-MU-8		



美特鋁質 有限公司
MIDI Aluminium Fabricator Ltd.

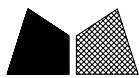
产品编号	L(MM)	数量	N	M	A	B	C	D	备注
J857-MU-9	2578.5	362	8	300	89.5	89			
J857-MU-10	2593.5	181	8	300	89	104.5			

工程號	J857	地盤	啓德6552
-----	------	----	--------



SECTION A-A

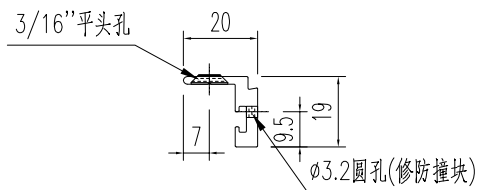
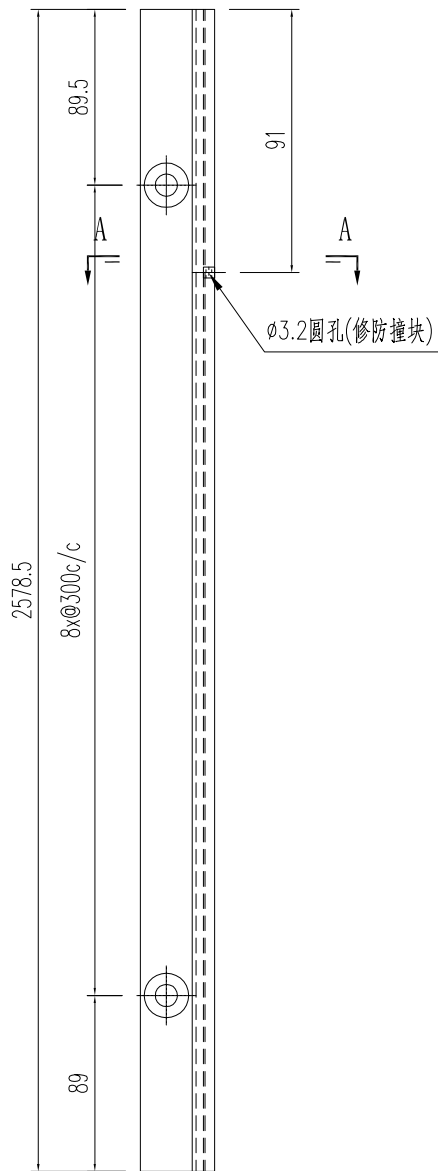
名稱	型材加工圖	制圖	HHQ	2022-3-30	修改	A		
材料	X86130	復核			日期	2022-6-8		
顏色	ECK3X10063S-XF2 三塗(深灰)	批准			圖號	J857-MU-9		



美特鋁質 有限公司
MIDI Aluminium Fabricator Ltd.

产品编号	L(MM)	数量	N	M	A	B	C	D	备注
		181							

工程號	J857	地盤	啓德6552
-----	------	----	--------



SECTION A-A

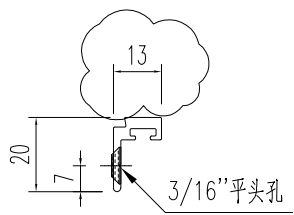
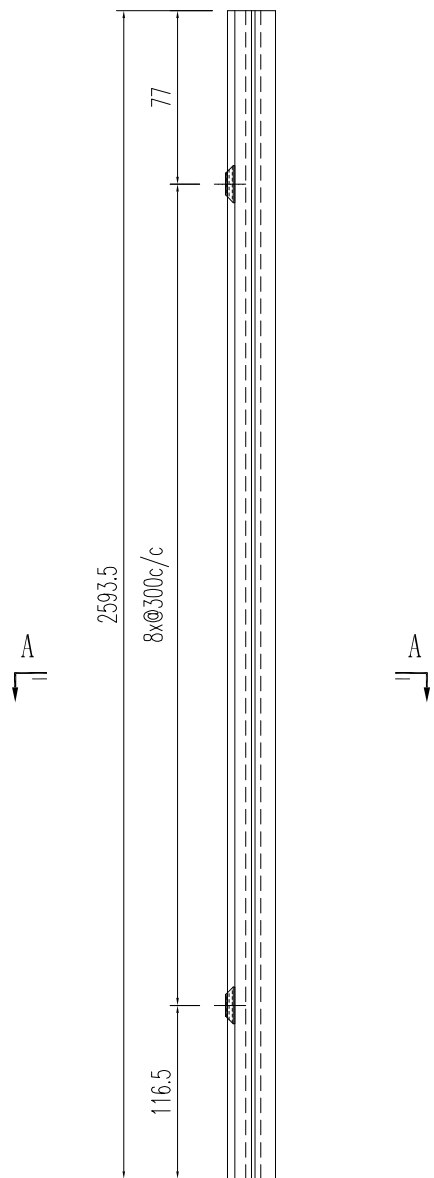
名稱	型材加工圖	制圖	HHQ	2022-3-30	修改	A		
材料	X86130	復核			日期	2022-6-9		
顏色	ECK3X10063S-XF2 三塗(深灰)	批准			圖號	J857-MU-11		



美特鋁質 有限公司
MIDI Aluminium Fabricator Ltd.

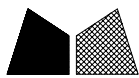
产品编号	L(MM)	数量	N	M	A	B	C	D	备注
		181							

工程號	J857	地盤	啓德6552
-----	------	----	--------



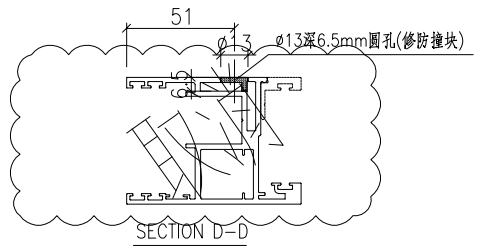
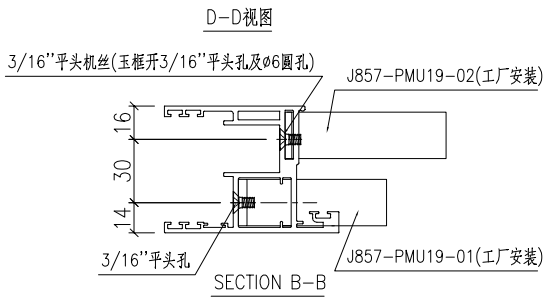
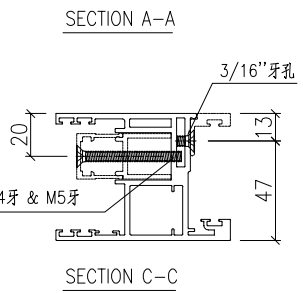
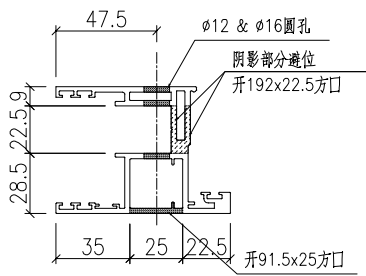
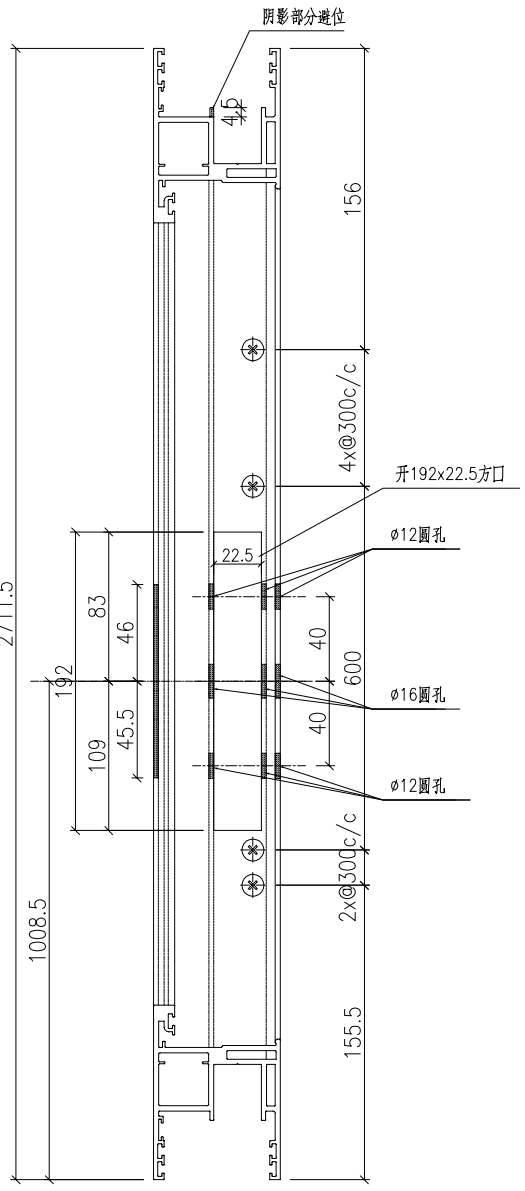
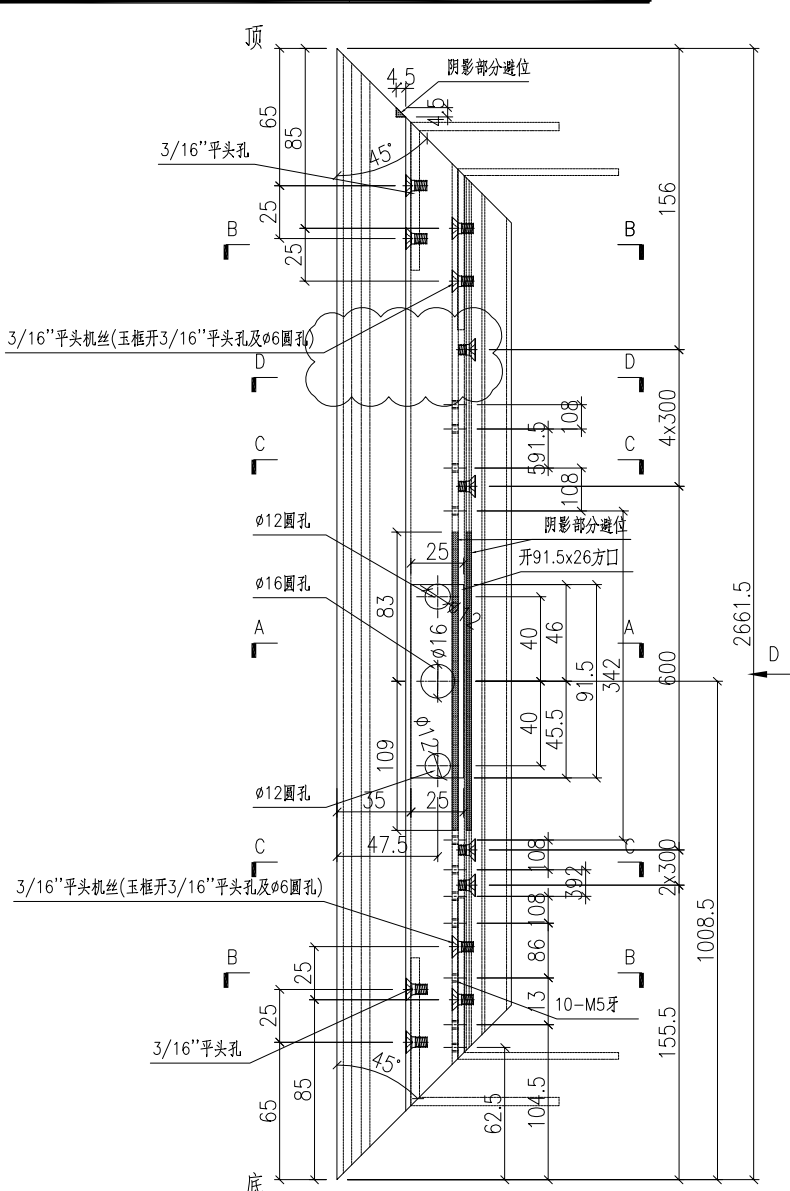
SECTION A-A

名稱	型材加工圖	制圖	HHQ	2022-3-30	修改	A		
材料	X86265	復核			日期	2022-6-23		
顏色	ECK3X10063S-XF2 三塗(深灰)	批准			圖號	J857-MU-12		



产品编号	L(mm)	数量	A	B	N	M	N1	M1	备注
		181							

工程號	J857	地盤	啓德6552
-----	------	----	--------



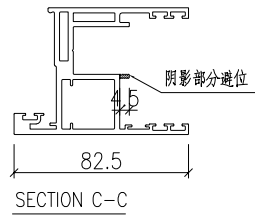
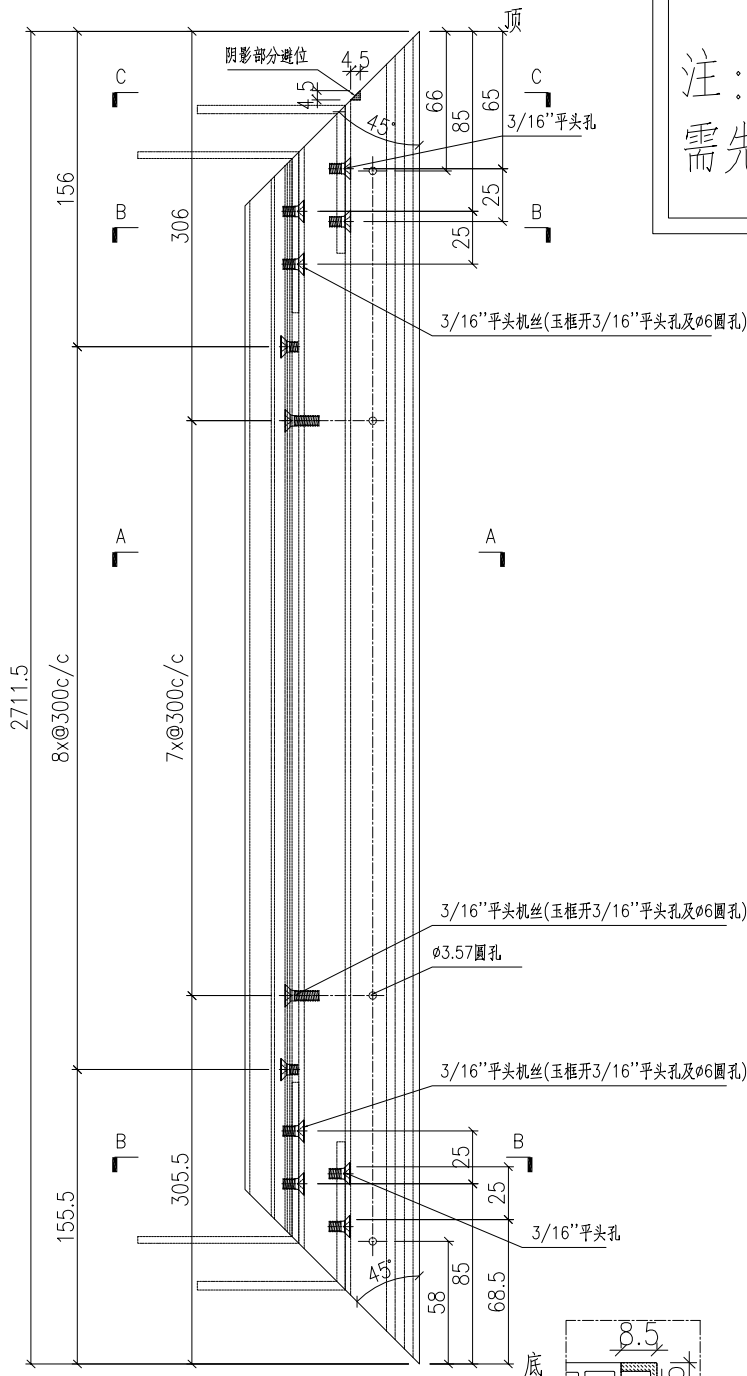
名稱	趟門玉加工圖	制圖	HHQ	2022-3-30	修改	A			
材料	X86123	復核			日期	2022-6-9			
顏色	ECK3X10063S-XF2 三塗(深灰)	批准			圖號	J857-MU-13			



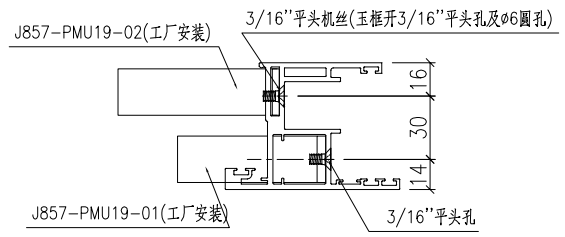
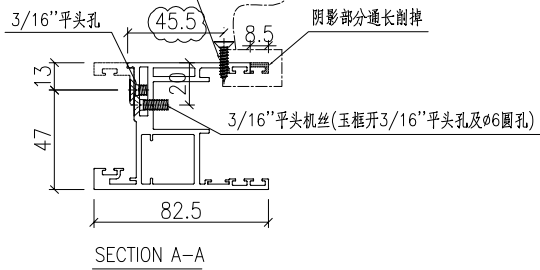
产品编号	L(mm)	数量	A	B	N	M	N1	M1	备注
		181							

工程號	J857	地盤	啓德6552
-----	------	----	--------

注：門玉中45.5mm的孔位，大貨需先試裝一條，無問題後方能鑽孔。



ø3.57圓孔
(此孔位大貨需先試裝一條，無問題後在開始鑽孔加工)
陰影部分通長削掉

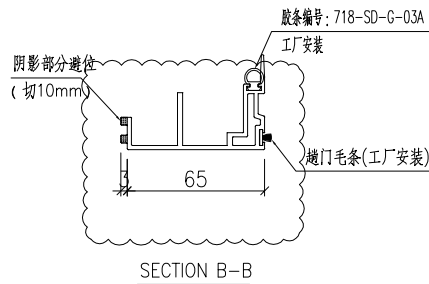
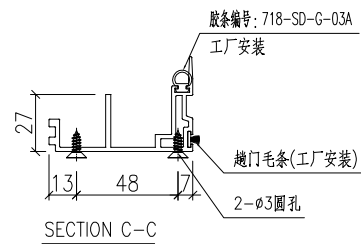
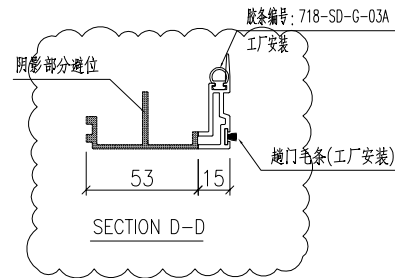
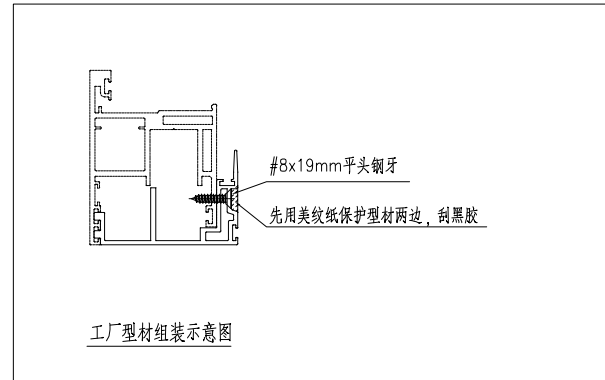
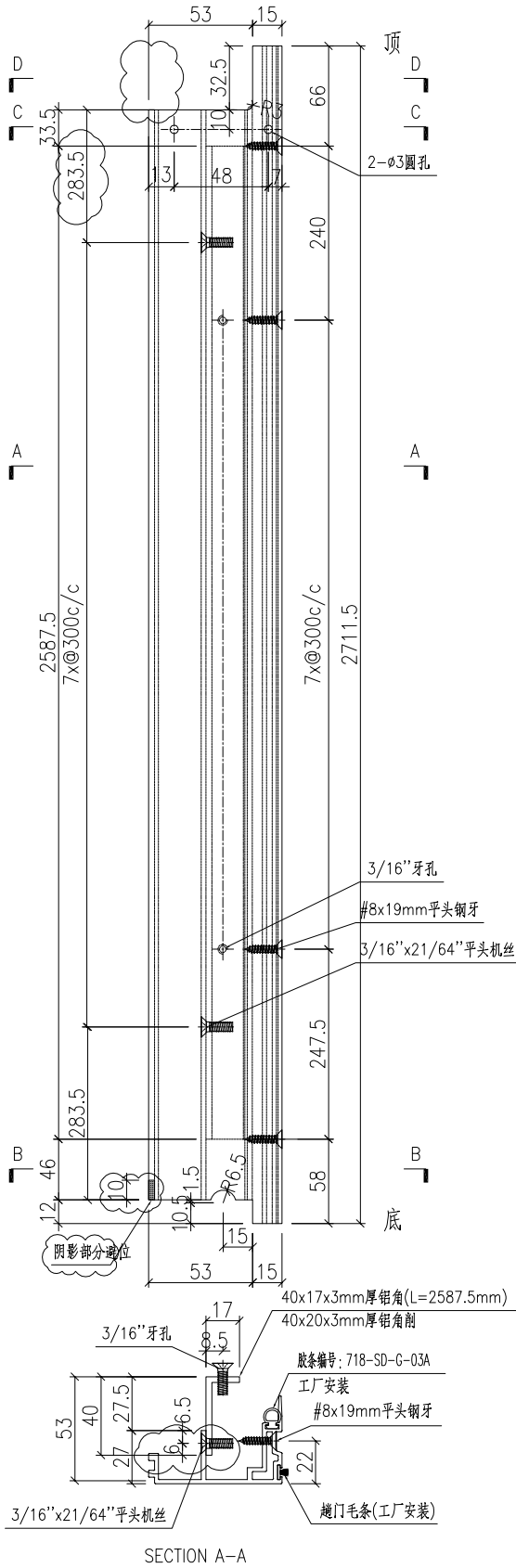


名稱	趟門玉加工圖	制圖	HHQ	2022-3-30	修改	A		
材料	X86123	復核			日期	2022-6-9		
顏色	ECK3X10063S-XF2 三塗(深灰)	批准			圖號	J857-MU-14		



产品编号	L(mm)	数量	A	B	N	M	N1	M1	备注
		181							

工程號	J857	地盤	啓德6552
-----	------	----	--------



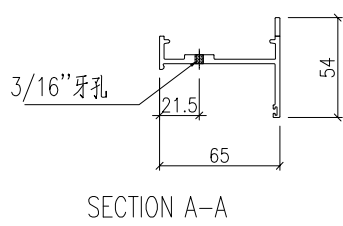
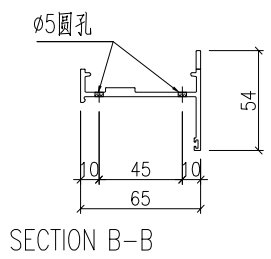
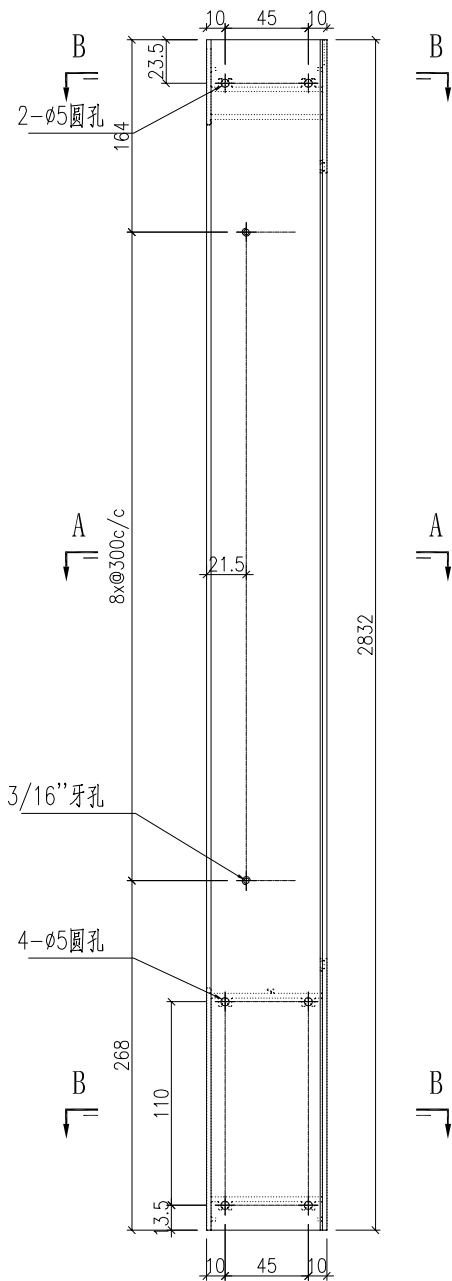
名稱	門玉勾料加工圖	制圖	HHQ	2022-3-30	修改	A		
材料	X86122+40x17x3mm厚鋁角	復核			日期	2022-6-24		
顏色	ECK3X10063S-XF2 三塗(深灰)	批准			圖號	J857-MU-15		



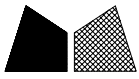
美特鋁質 有限公司
MIDI Aluminium Fabricator Ltd.

产品编号	L(MM)	数量	N	M	A	B	C	D	备注
		181							

工程號	J857	地盤	啓德6552
-----	------	----	--------



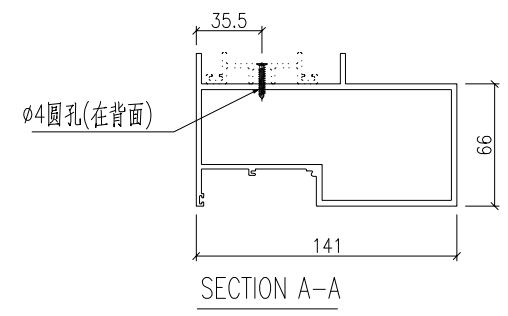
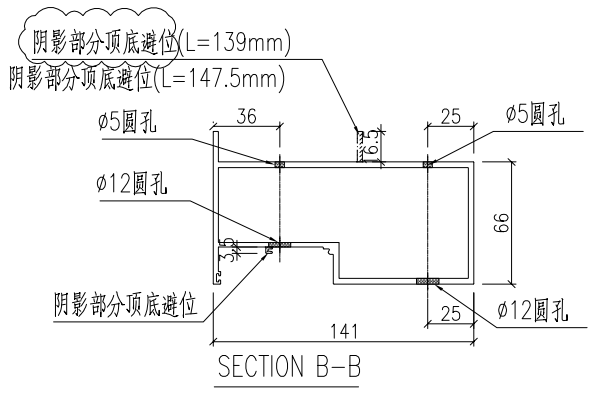
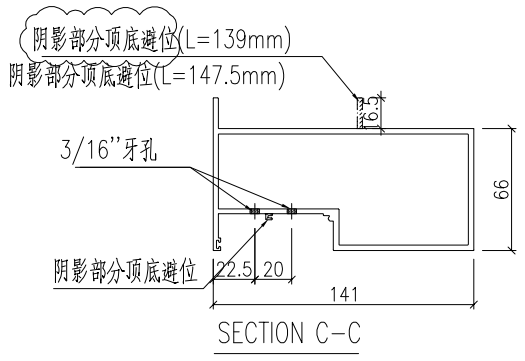
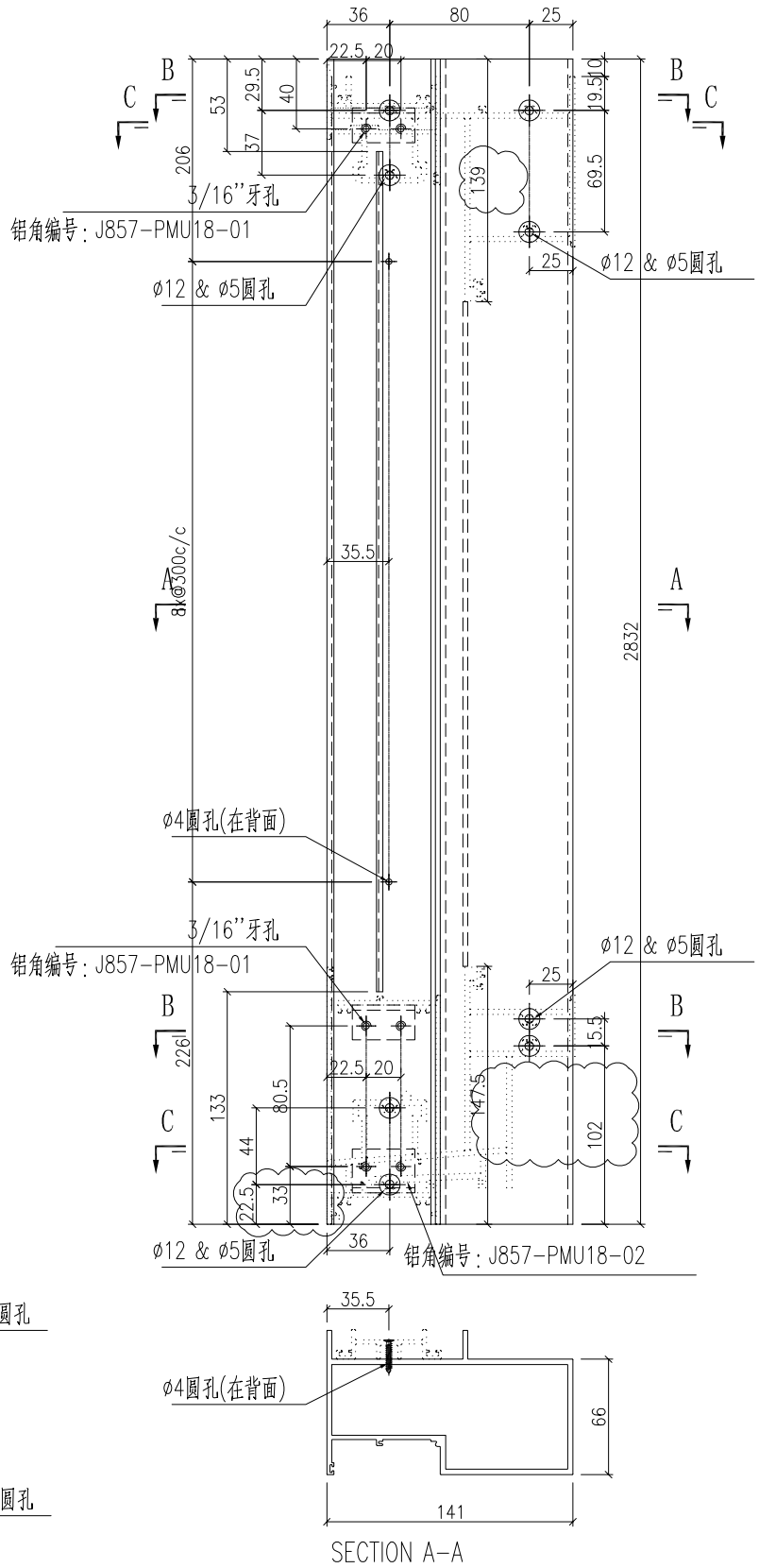
名稱	型材加工圖	制圖	HHQ	2022-3-30	修改			
材料	X86238	復核			日期			
顏色	ECK3X10063S-XF2 三塗(深灰)	批准			圖號	J857-MU-1R		



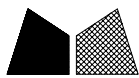
美特鋁質 有限公司
MIDI Aluminium Fabricator Ltd.

产品编号	L(MM)	数量	N	M	A	B	C	D	备注
		181							

工程號	J857	地盤	啓德6552
-----	------	----	--------



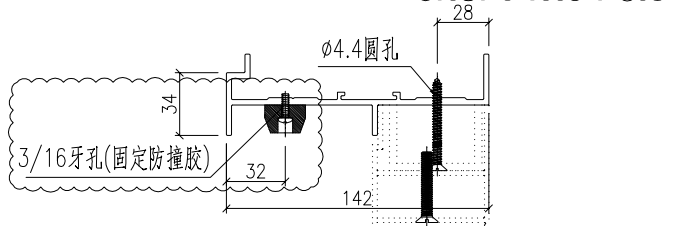
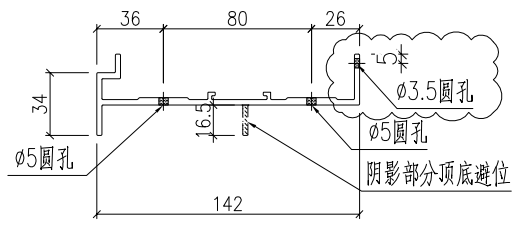
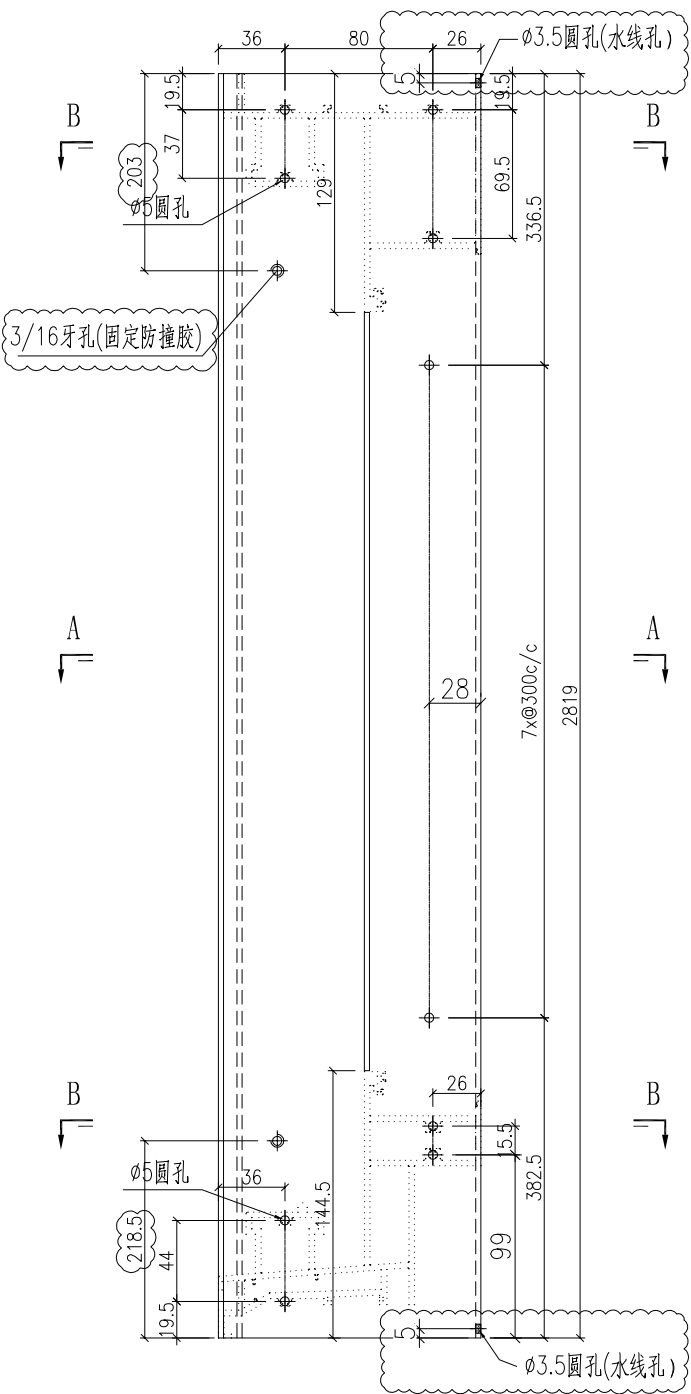
名稱	型材加工圖	制圖	HHQ	2022-3-30	修改	A		
材料	X86128	復核			日期	2022-6-14		
顏色	ECK3X10063S-XF2 三塗(深灰)	批准			圖號	J857-MU-2R		



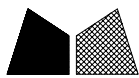
美特鋁質 有限公司
MIDI Aluminium Fabricator Ltd.

产品编号	L(MM)	数量	N	M	A	B	C	D	备注
		284							

工程號	J857	地盤	啓德6552
-----	------	----	--------



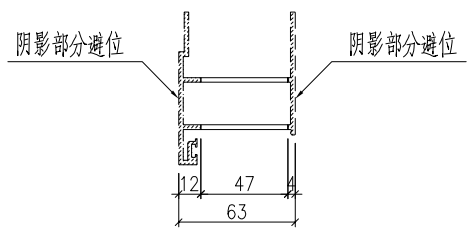
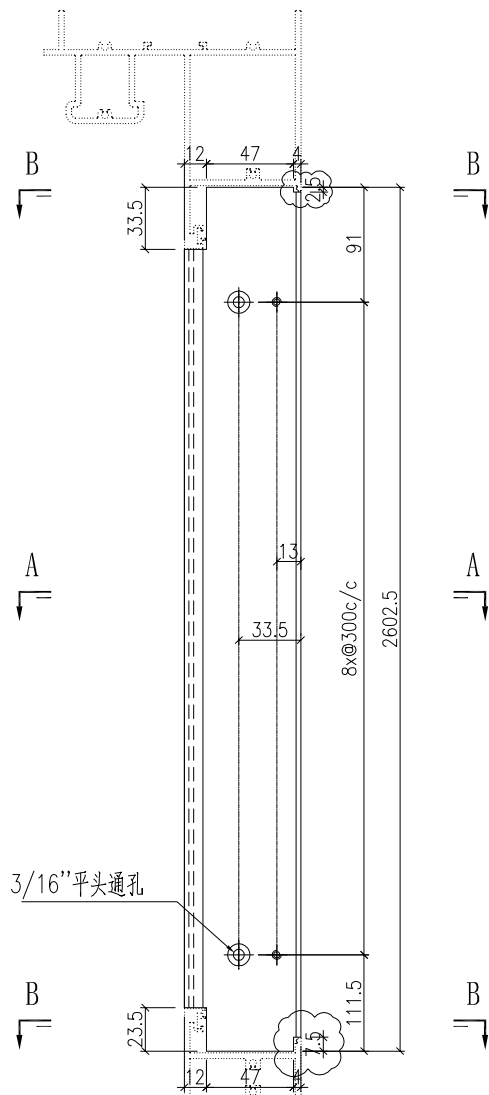
名稱	型材加工圖	制圖	HHQ	2022-3-30	修改	A		
材料	X86118	復核			日期	2022-6-28		
顏色	ECK3X10063S-XF2 三塗(深灰)	批准			圖號	J857-MU-3R		



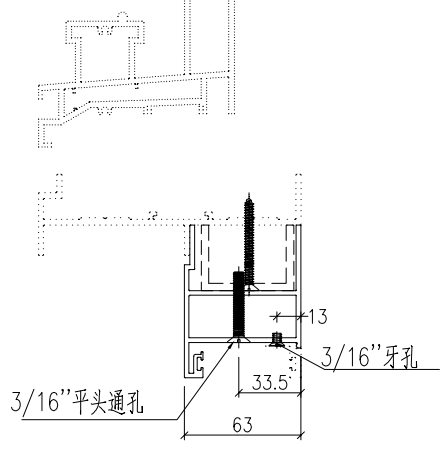
美特鋁質 有限公司
MIDI Aluminium Fabricator Ltd.

产品编号	L(MM)	数量	N	M	A	B	C	D	备注
		284							

工程號	J857	地盤	啓德6552
-----	------	----	--------

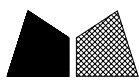


SECTION B-B



SECTION A-A

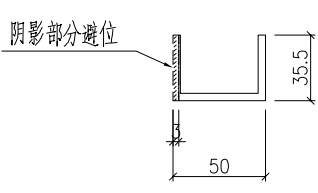
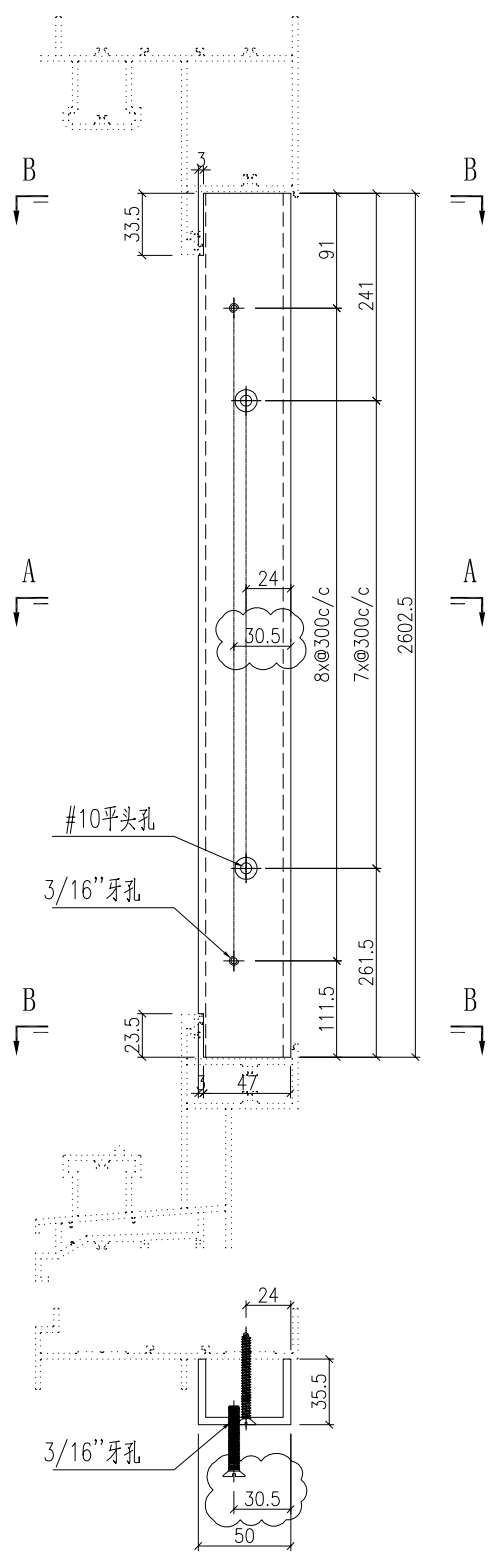
名稱	型材加工圖	制圖	HHQ	2022-3-30	修改	A		
材料	X86127	復核			日期	2022-6-6		
顏色	ECK3X10063S-XF2 三塗(深灰)	批准			圖號	J857-MU-4R		



美特鋁質 有限公司
MIDI Aluminium Fabricator Ltd.

产品编号	L(MM)	数量	N	M	A	B	C	D	备注
		284							

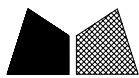
工程號	J857	地盤	啓德6552
-----	------	----	--------



SECTION B-B

SECTION A-A

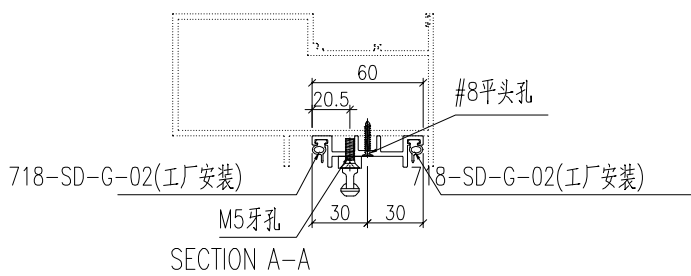
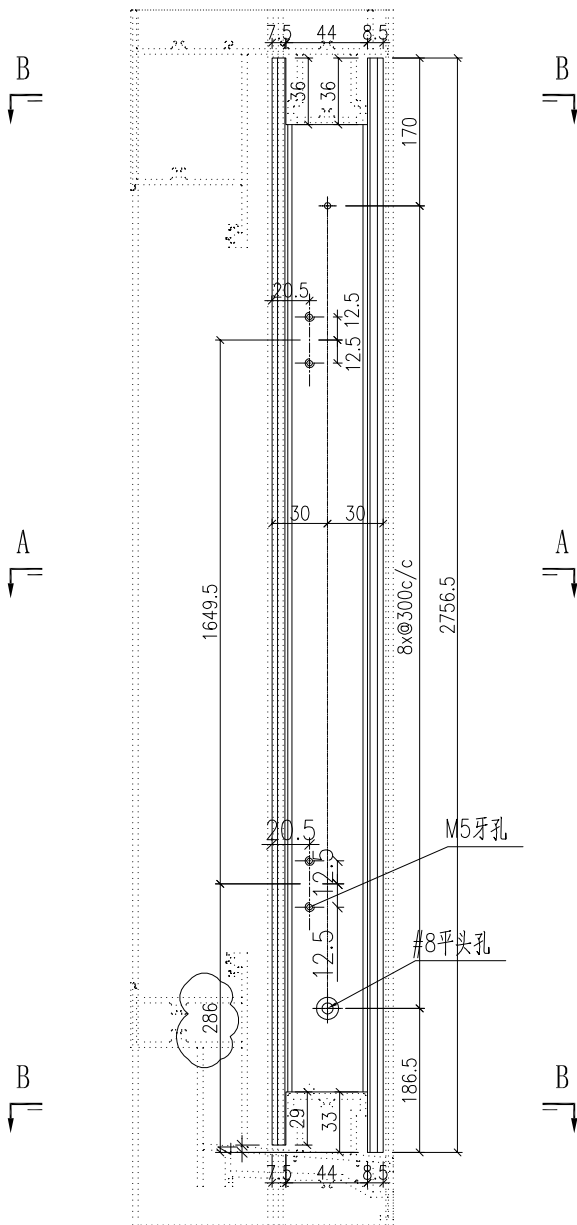
名稱	型材加工圖	制圖	HHQ	2022-3-30	修改	A		
材料	35.5x50x35.5x4mm厚鋁槽	復核			日期	2022-6-7		
顏色	MILL	批准			圖號	J857-MU-5R		



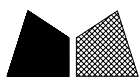
美特鋁質 有限公司
MIDI Aluminium Fabricator Ltd.

产品编号	L(MM)	数量	N	M	A	B	C	D	备注
		284							

工程號	J857	地盤	啓德6552
-----	------	----	--------



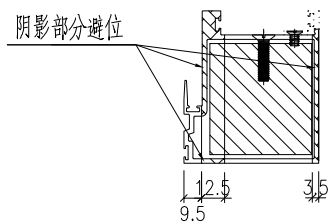
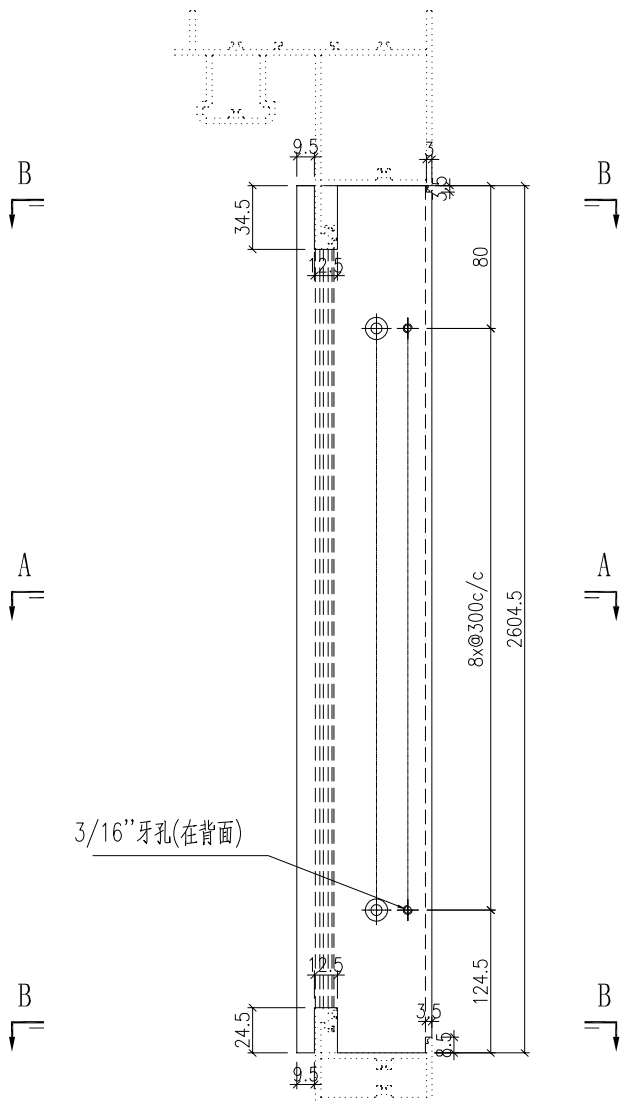
名稱	型材加工圖	制圖	HHQ	2022-3-30	修改	A		
材料	X86126	復核			日期	2022-06-24		
顏色	ECK3X10063S-XF2 三塗(深灰)	批准			圖號	J857-MU-6R		



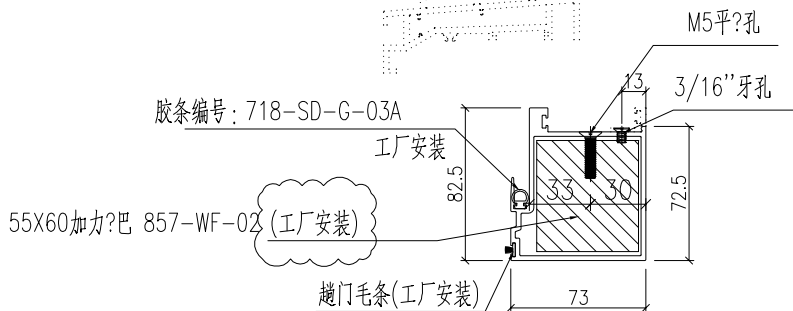
美特鋁質 有限公司
MIDI Aluminium Fabricator Ltd.

产品编号	L(MM)	数量	N	M	A	B	C	D	备注
		284							

工程號	J857	地盤	啓德6552
-----	------	----	--------

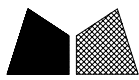


SECTION B-B



SECTION A-A

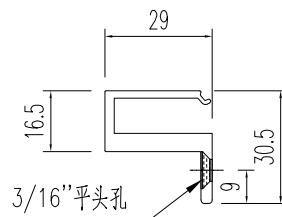
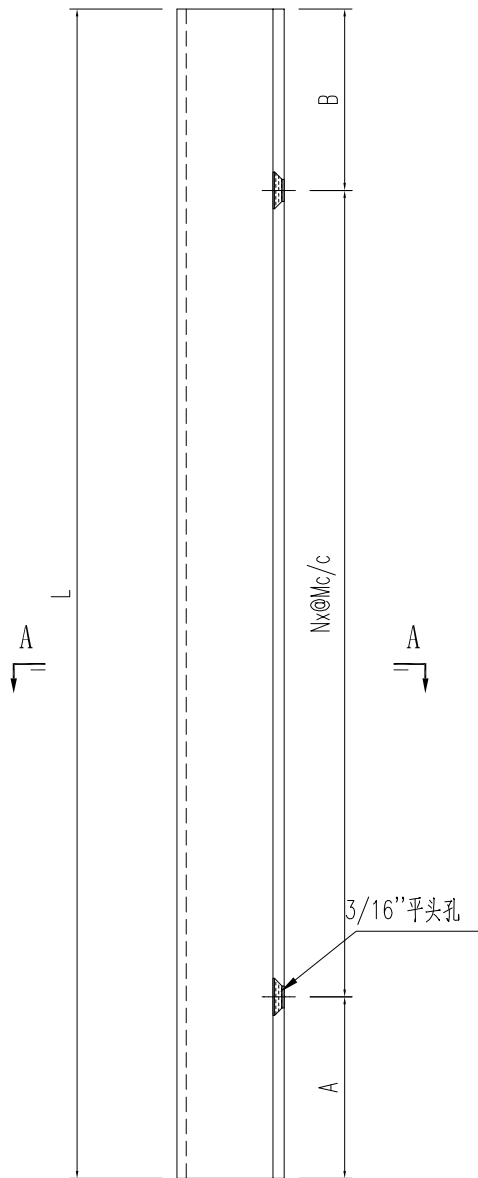
名稱	型材加工圖	制圖	HHQ	2022-3-30	修改	A		
材料	X86264	復核			日期	2022-6-14		
顏色	ECK3X10063S-XF2 三塗(深灰)	批准			圖號	J857-MU-7R		



美特鋁質 有限公司
MIDI Aluminium Fabricator Ltd.

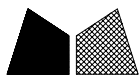
产品编号	L(MM)	数量	N	M	A	B	C	D	备注
	2655	181	8	300	137.5	117.5			

工程號	J857	地盤	啓德6552
-----	------	----	--------



SECTION A-A

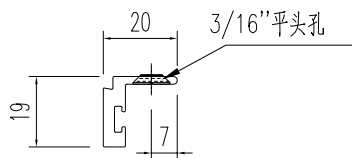
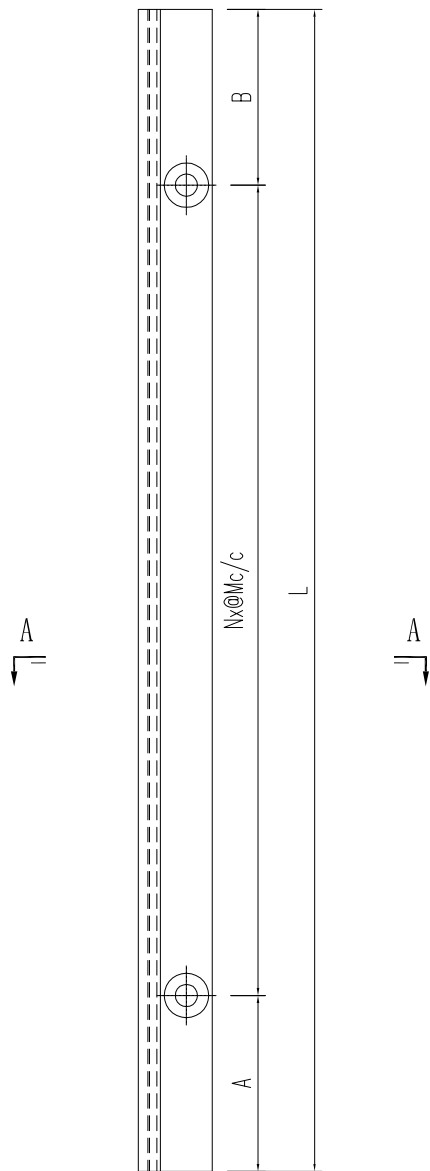
名稱	型材加工圖	制圖	HHQ	2022-3-30	修改			
材料	X86240	復核			日期			
顏色	ECK3X10063S-XF2 三塗(深灰)	批准			圖號	J857-MU-8R		



美特鋁質 有限公司
MIDI Aluminium Fabricator Ltd.

产品编号	L(MM)	数量	N	M	A	B	C	D	备注
J857-MU-10R	2593.5	284	8	300	89	104.5			

工程號	J857	地盤	啓德6552
-----	------	----	--------



SECTION A-A

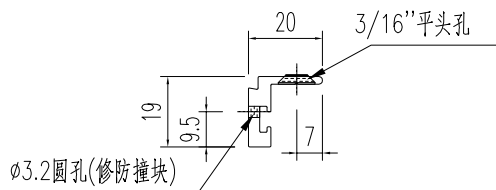
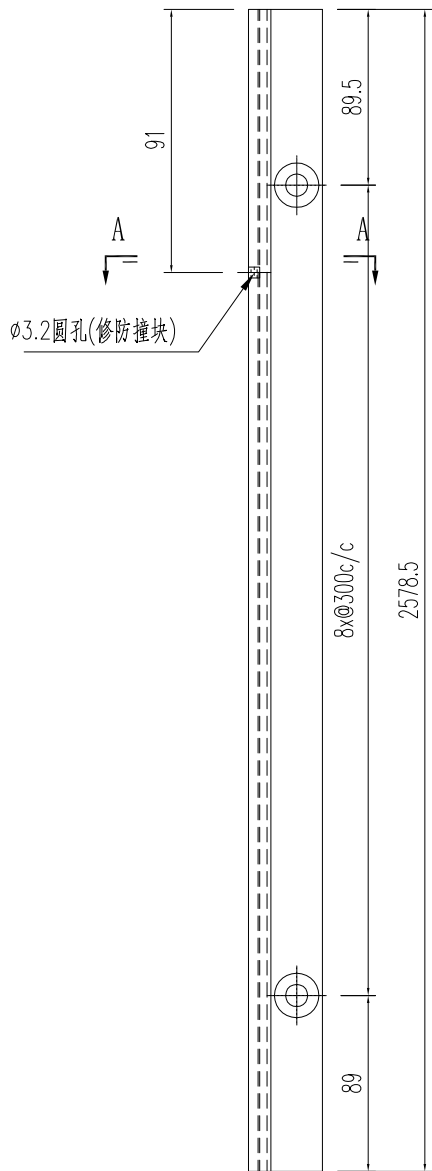
名稱	型材加工圖	制圖	HHQ	2022-3-30	修改	A		
材料	X86130	復核			日期	2022-6-8		
顏色	ECK3X10063S-XF2 三塗(深灰)	批准			圖號	J857-MU-10R		



美特鋁質 有限公司
MIDI Aluminium Fabricator Ltd.

产品编号	L(MM)	数量	N	M	A	B	C	D	备注
		284							

工程號	J857	地盤	啓德6552
-----	------	----	--------



SECTION A-A

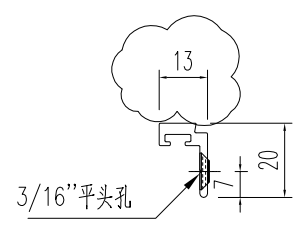
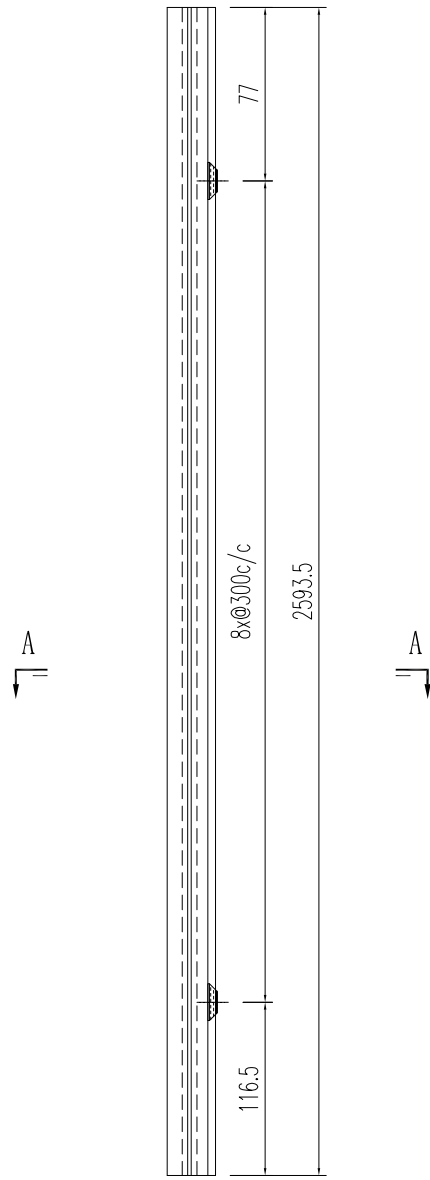
名稱	型材加工圖	制圖	HHQ	2022-3-30	修改			
材料	X86130	復核			日期			
顏色	ECK3X10063S-XF2 三塗(深灰)	批准			圖號	J857-MU-11R		



美特鋁質 有限公司
MIDI Aluminium Fabricator Ltd.

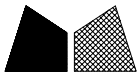
产品编号	L(MM)	数量	N	M	A	B	C	D	备注
		284							

工程號	J857	地盤	啓德6552
-----	------	----	--------



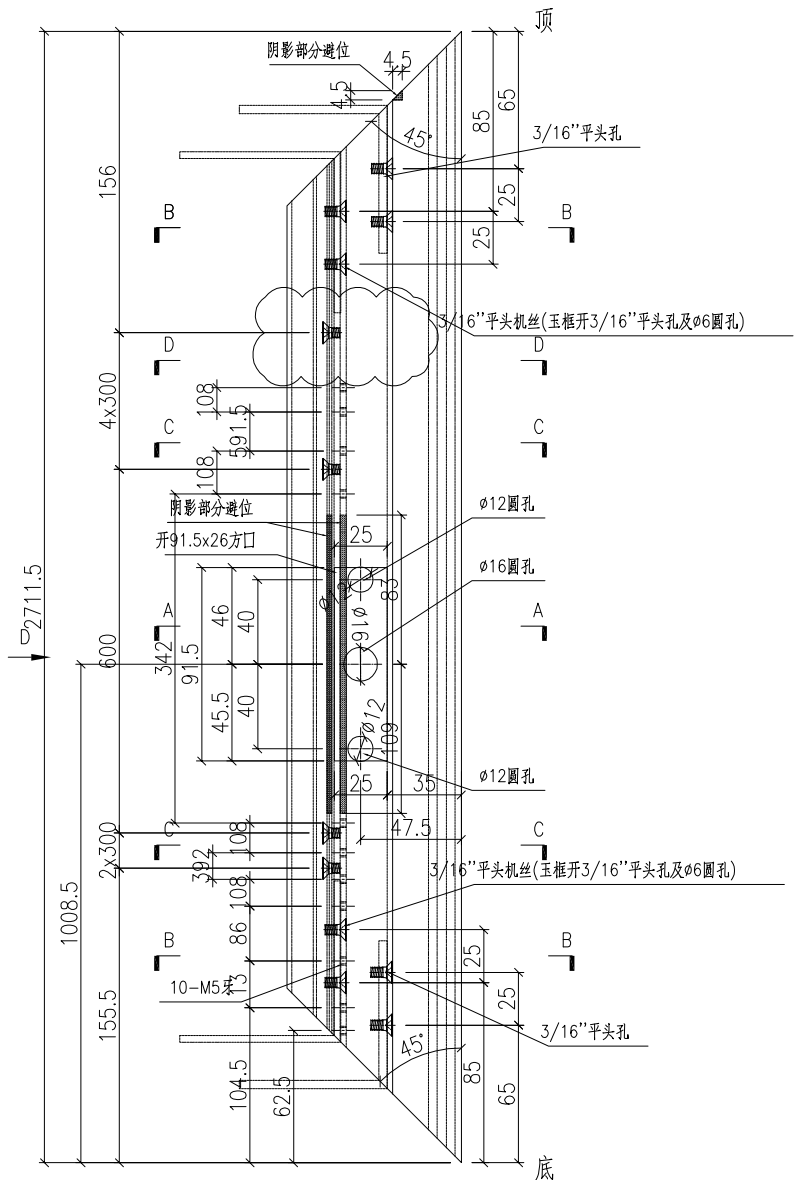
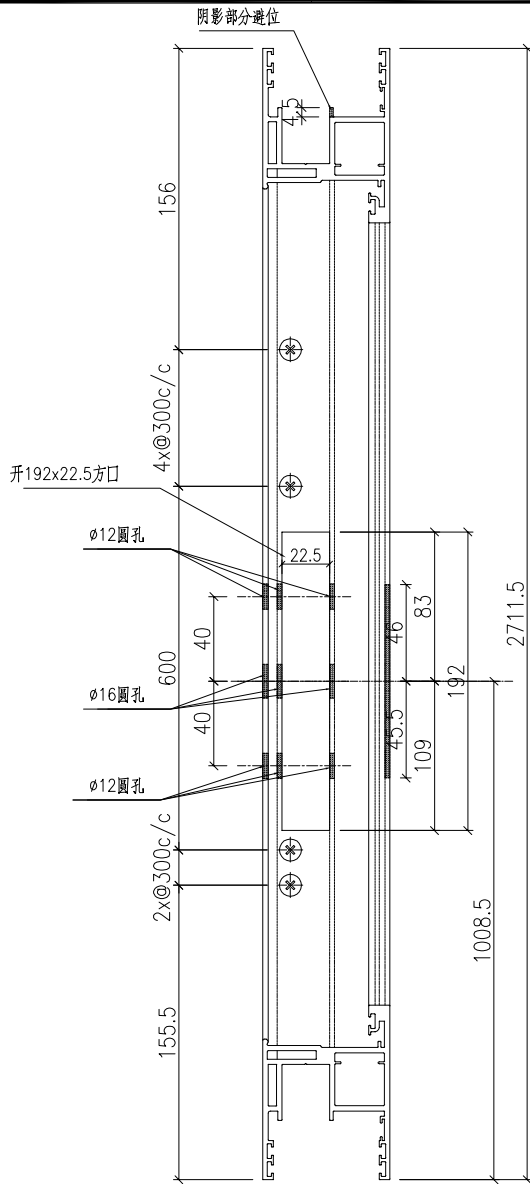
SECTION A-A

名稱	型材加工圖	制圖	HHQ	2022-3-30	修改	A		
材料	X86265	復核			日期	2022-6-23		
顏色	ECK3X10063S-XF2 三塗(深灰)	批准			圖號	J857-MU-12R		



产品编号	L(mm)	数量	A	B	N	M	N1	M1	备注
		284							

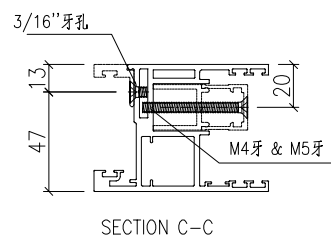
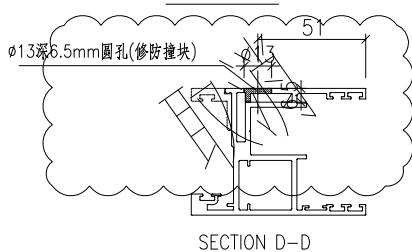
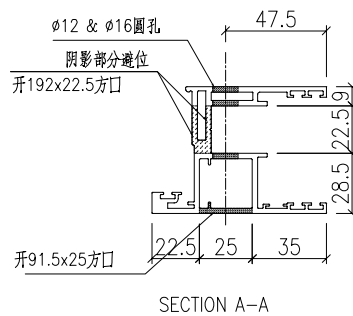
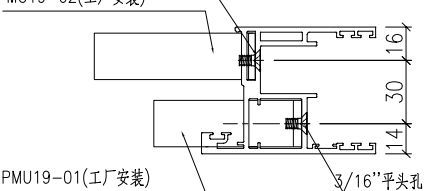
工程號	J857	地盤	啓德6552
-----	------	----	--------



D-D视图

J857-PMU19-02(工厂安装)

3/16"平頭機絲(玉框開3/16"平頭孔及ø6圓孔)



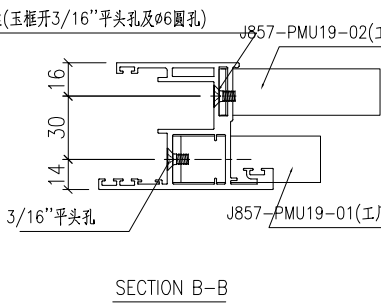
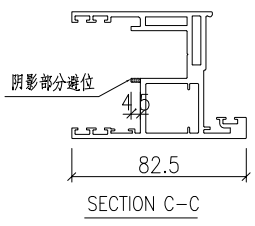
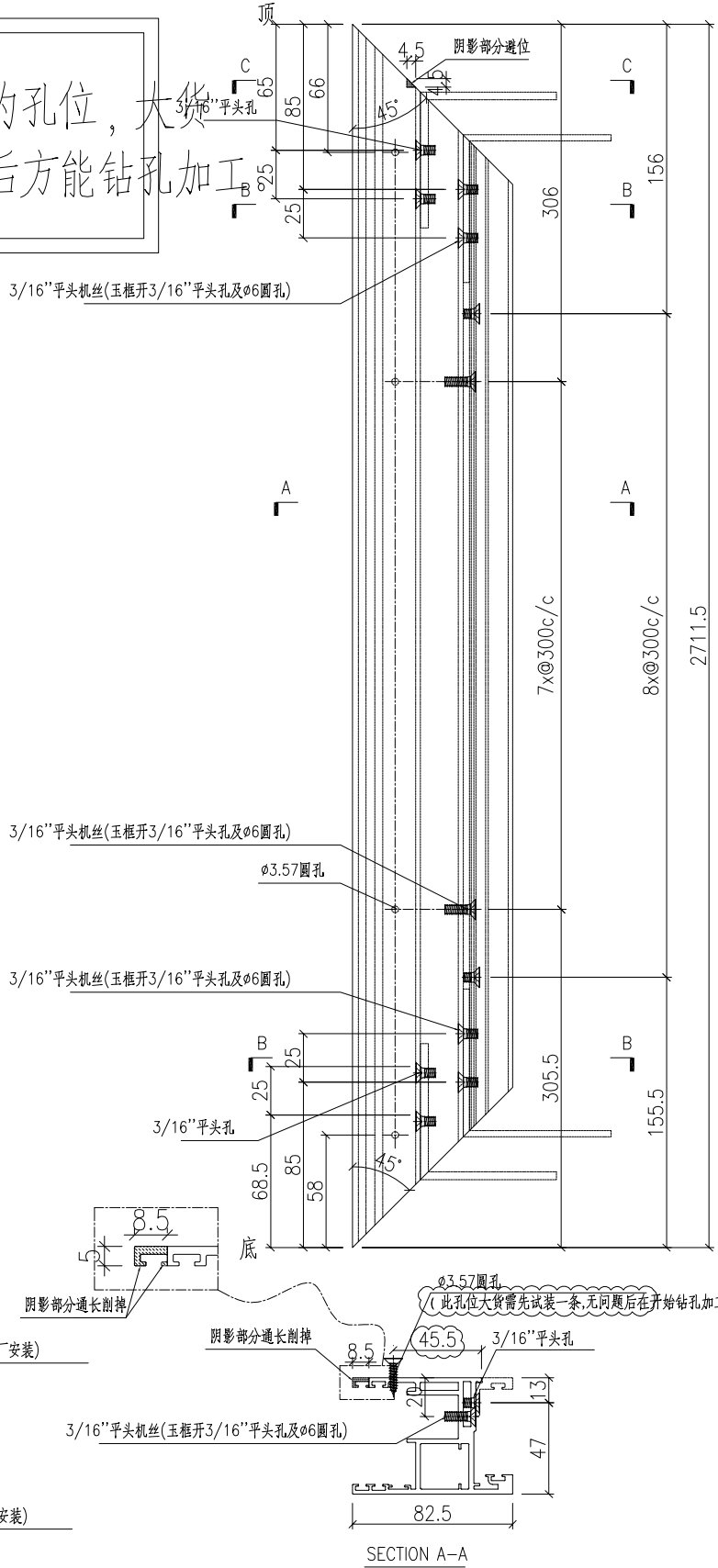
名稱	趟門玉加工圖	制圖	HHQ	2022-3-30	修改	A		
材料	X86123	復核			日期	2022-6-28		
顏色	ECK3X10063S-XF2 三塗(深灰)	批准			圖號	J857-MU-13R		



产品编号	L(mm)	数量	A	B	N	M	N1	M1	备注
		284							

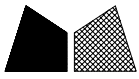
工程號	J857	地盤	啓德6552
-----	------	----	--------

注：門玉中45.5mm的孔位，大貨需先試裝一條，無問題後方能鑽孔加工



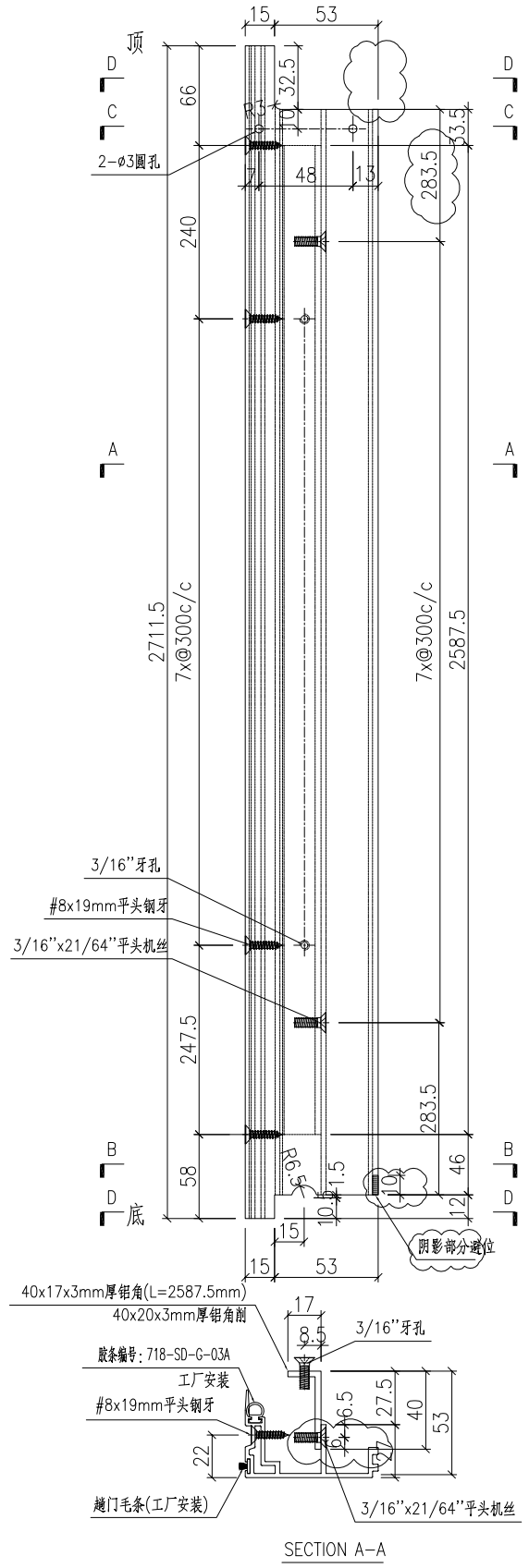
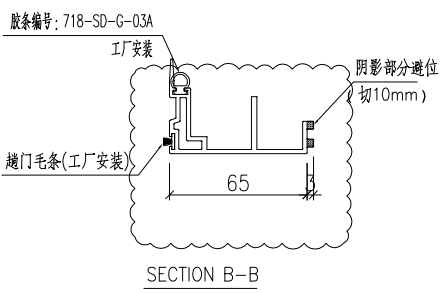
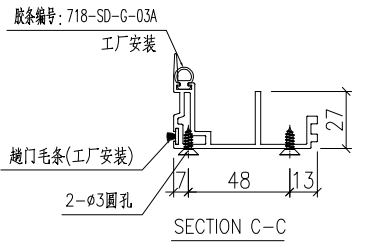
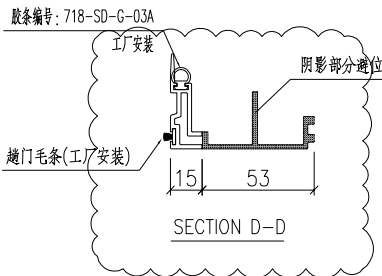
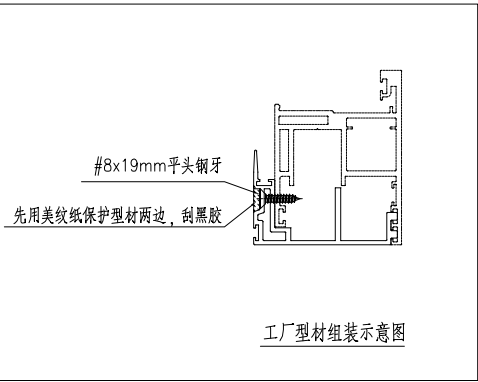
（此孔位大貨需先試裝一條，無問題後開始鑽孔加工）

名稱	趟門玉加工圖	制圖	HHQ	2022-3-30	修改	A		
材料	X86123	復核			日期	2022-6-28		
顏色	ECK3X10063S-XF2 三塗(深灰)	批准			圖號	J857-MU-14R		



产品编号	L(mm)	数量	A	B	N	M	N1	M1	备注
		284							

工程號	J857	地盤	啓德6552
-----	------	----	--------



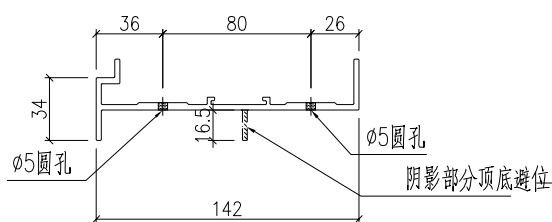
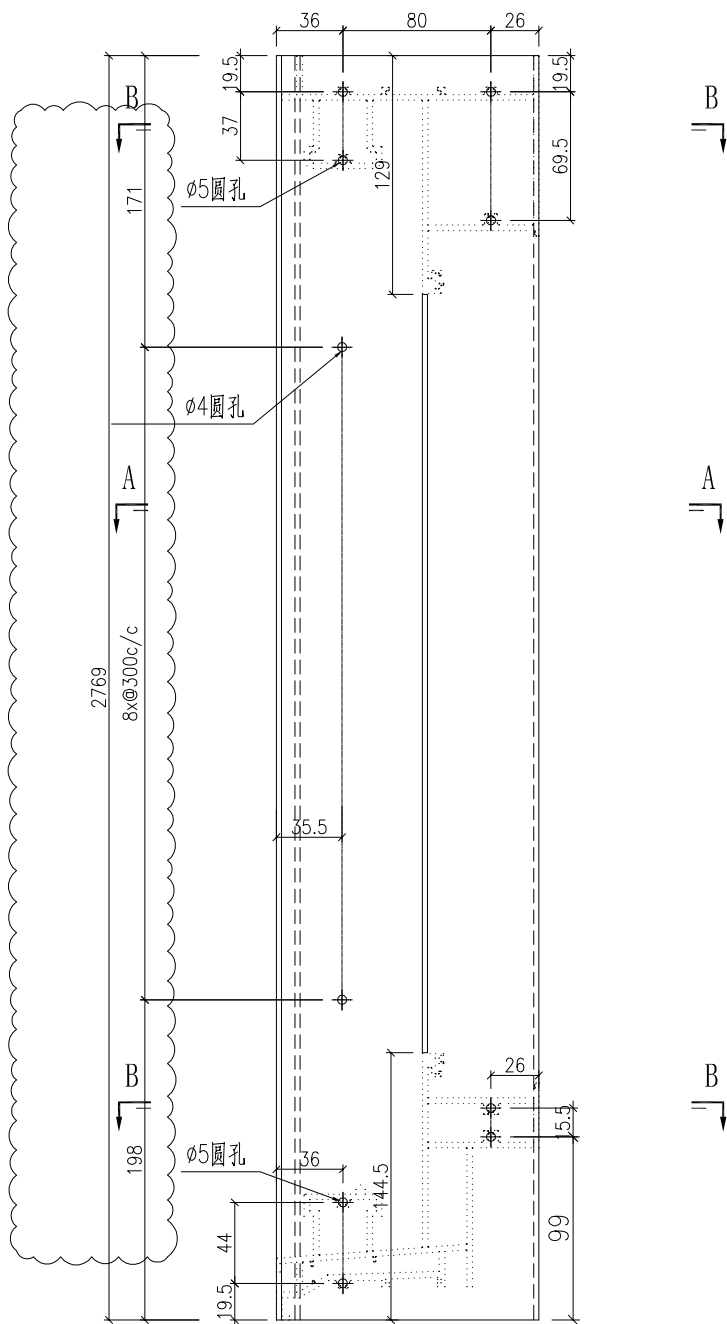
名稱	門玉勾料加工圖	制圖	HHQ	2022-3-30	修改	A		
材料	X86122+40x17x3mm厚鋁角	復核			日期	2022-6-24		
顏色	ECK3X10063S-XF2 三塗(深灰)	批准			圖號	J857-MU-15R		



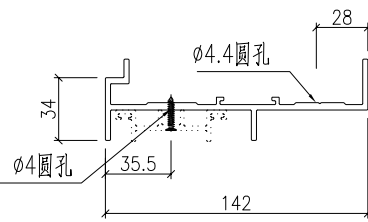
美特鋁質 有限公司
MIDI Aluminium Fabricator Ltd.

产品编号	L(MM)	数量	N	M	A	B	C	D	备注
		77							

工程號	J857	地盤	啓德6552
-----	------	----	--------

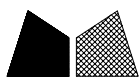


SECTION B-B



SECTION A-A

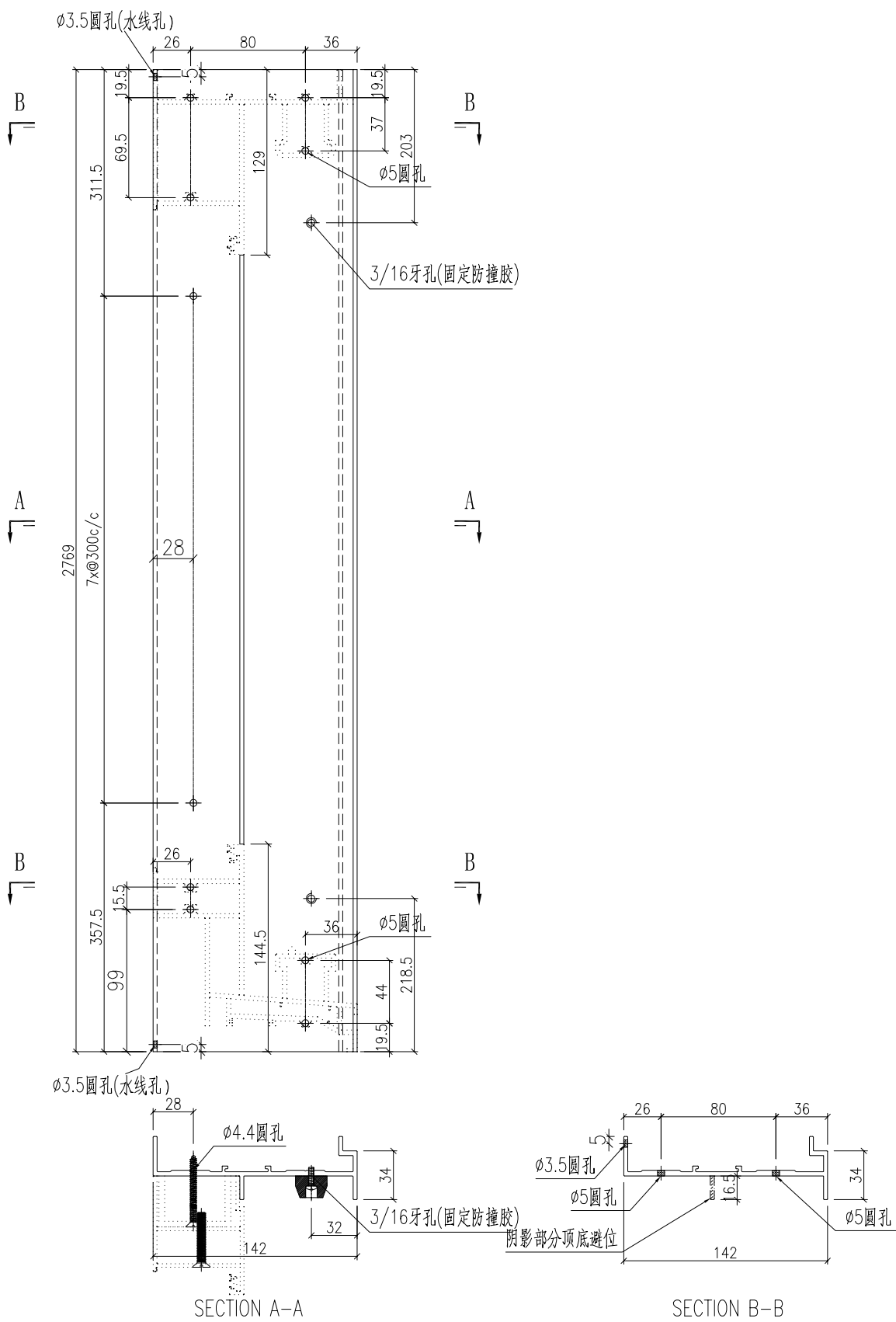
名稱	型材加工圖	制圖	HHQ	2022-3-30	修改	A		
材料	X86118	復核			日期	2022-6-9		
顏色	ECK3X10063S-XF2 三塗(深灰)	批准			圖號	J857-MU-16		



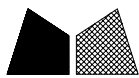
美特鋁質 有限公司
MIDI Aluminium Fabricator Ltd.

产品编号	L(MM)	数量	N	M	A	B	C	D	备注
		77							

工程號	J857	地盤	啓德6552
-----	------	----	--------



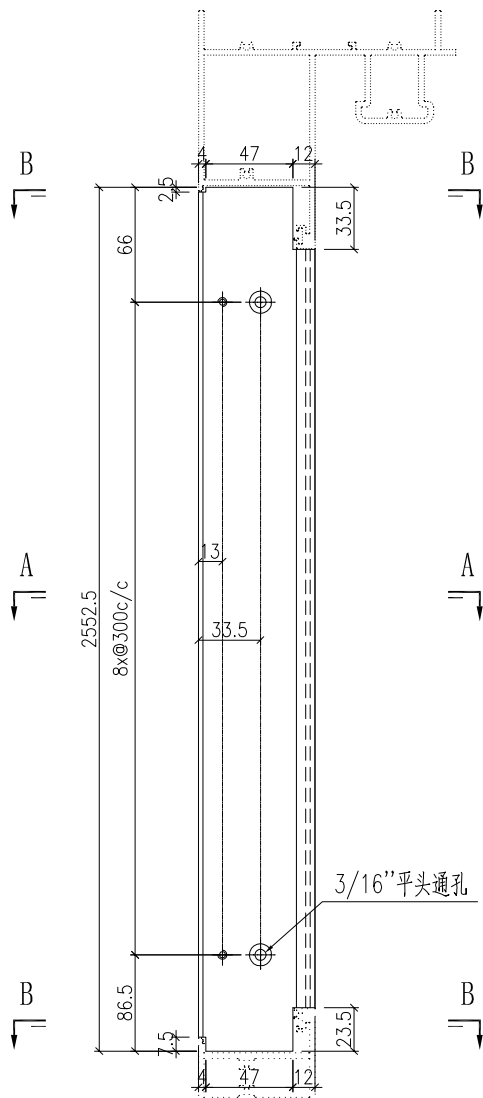
名稱	型材加工圖	制圖	HHQ	2022-3-30	修改			
材料	X86118	復核			日期			
顏色	ECK3X10063S-XF2 三塗(深灰)	批准			圖號	J857-MU-3A		



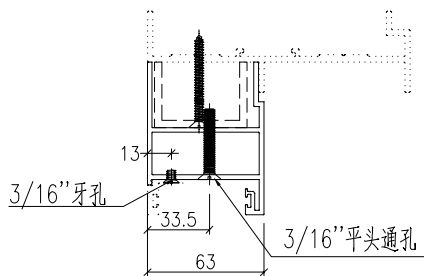
美特鋁質 有限公司
MIDI Aluminium Fabricator Ltd.

产品编号	L(MM)	数量	N	M	A	B	C	D	备注
		77							

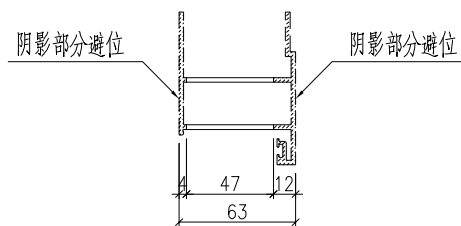
工程號	J857	地盤	啓德6552
-----	------	----	--------



3/16"平头通孔



SECTION A-A



SECTION B-B

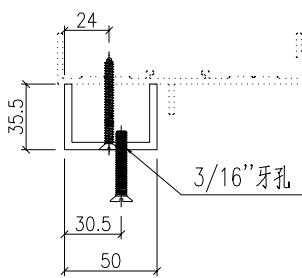
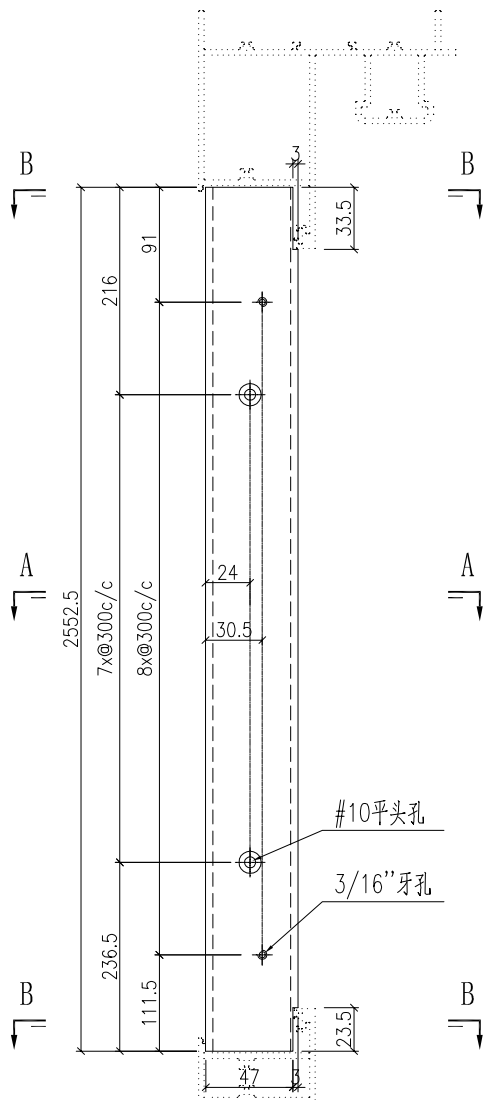
名稱	型材加工圖	制圖	HHQ	2022-3-30	修改			
材料	X86127	復核			日期			
顏色	ECK3X10063S-XF2 三塗(深灰)	批准			圖號	J857-MU-4A		



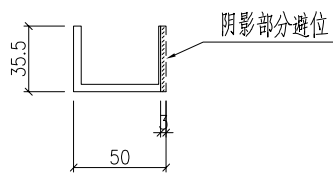
美特鋁質 有限公司
MIDI Aluminium Fabricator Ltd.

产品编号	L(MM)	数量	N	M	A	B	C	D	备注
		77							

工程號	J857	地盤	啓德6552
-----	------	----	--------



SECTION A-A



SECTION B-B

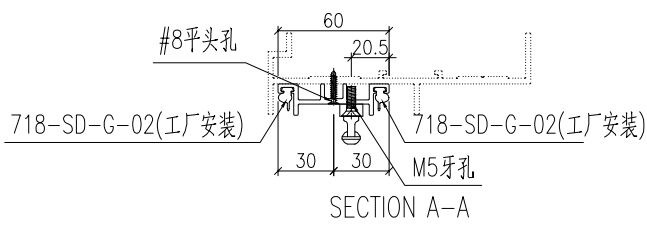
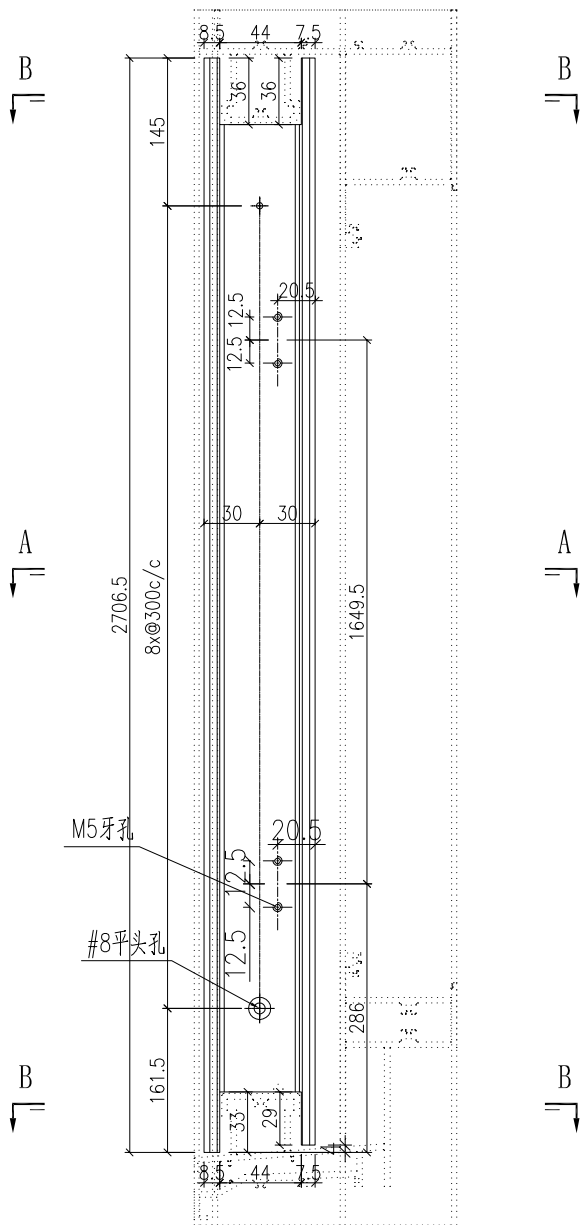
名稱	型材加工圖	制圖	HHQ	2022-3-30	修改			
材料	35.5x50x35.5x4mm厚鋁槽	復核			日期			
顏色	MILL	批准			圖號	J857-MU-5A		



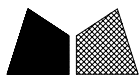
美特鋁質 有限公司
MIDI Aluminium Fabricator Ltd.

产品编号	L(MM)	数量	N	M	A	B	C	D	备注
		77							

工程號	J857	地盤	啓德6552
-----	------	----	--------



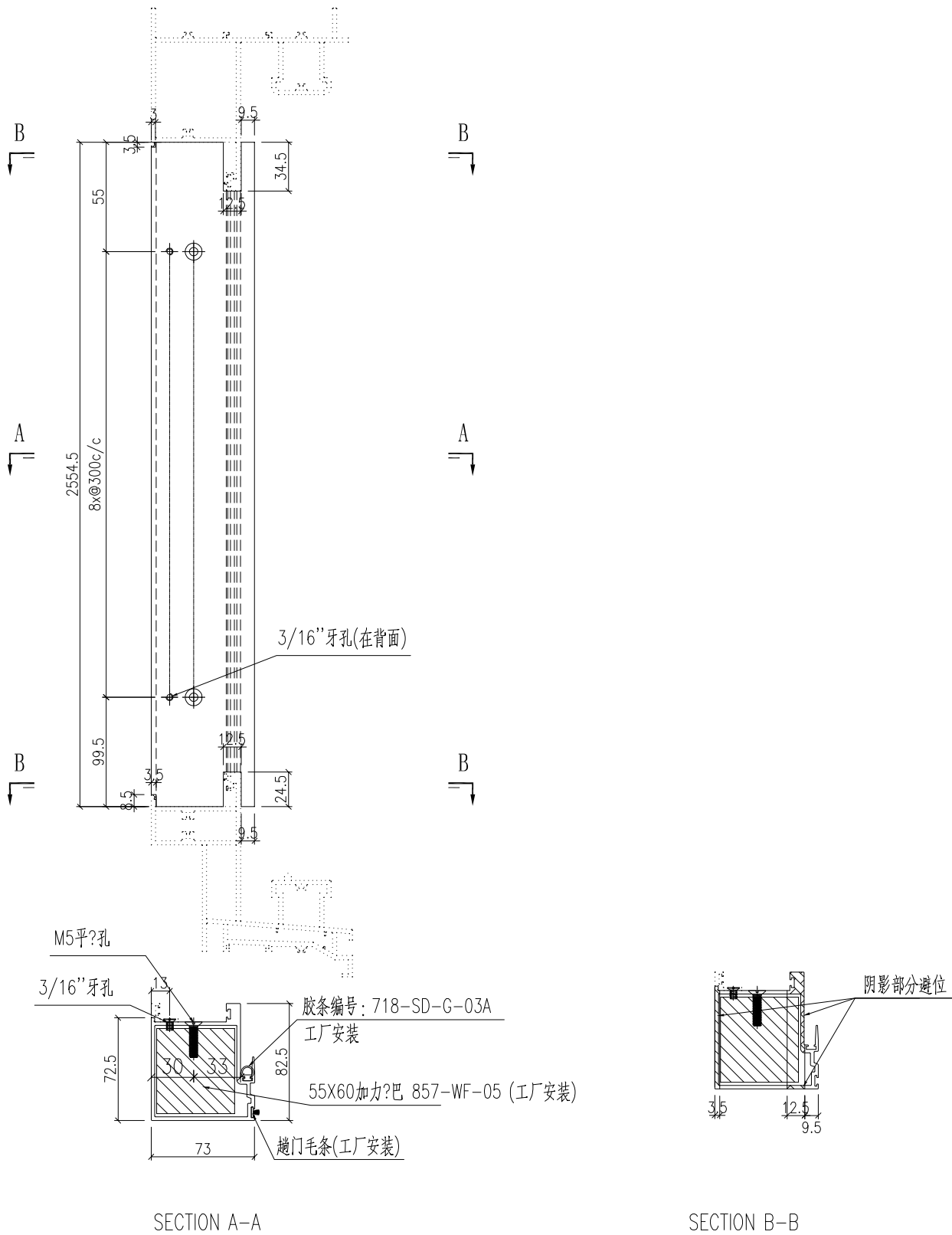
名稱	型材加工圖	制圖	HHQ	2022-3-30	修改			
材料	X86126	復核			日期			
顏色	ECK3X10063S-XF2 三塗(深灰)	批准			圖號	J857-MU-6A		



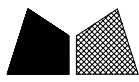
美特鋁質 有限公司
MIDI Aluminium Fabricator Ltd.

产品编号	L(MM)	数量	N	M	A	B	C	D	备注
		77							

工程號	J857	地盤	啓德6552
-----	------	----	--------



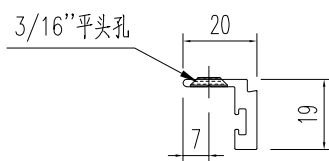
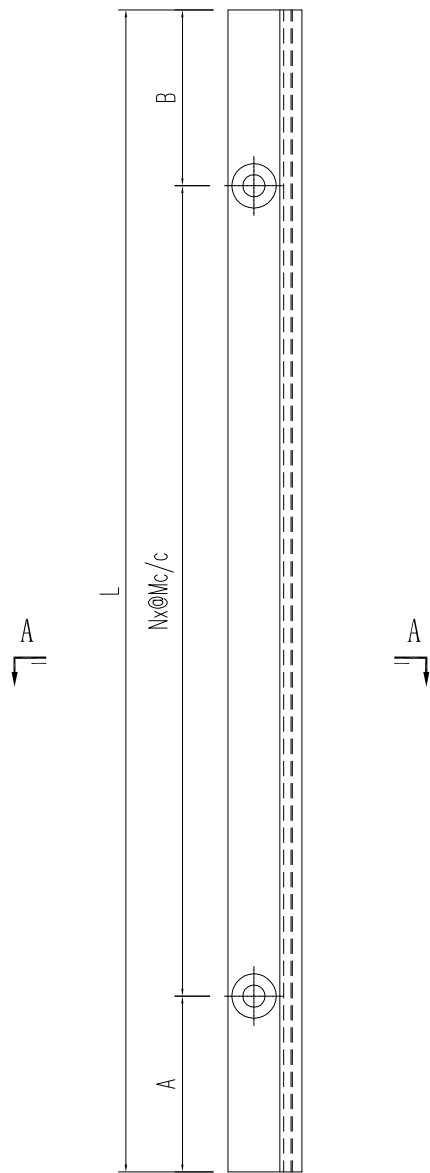
名稱	型材加工圖	制圖	HHQ	2022-3-30	修改			
材料	X86264	復核			日期			
顏色	ECK3X10063S-XF2 三塗(深灰)	批准			圖號	J857-MU-7A		



美特鋁質 有限公司
MIDI Aluminium Fabricator Ltd.

产品编号	L(MM)	数量	N	M	A	B	C	D	备注
J857-MU-9A	2528.5	154	8	300	64.5	64			
J857-MU-10A	2543.5	77	8	300	64	79.5			

工程號	J857	地盤	啓德6552
-----	------	----	--------



SECTION A-A

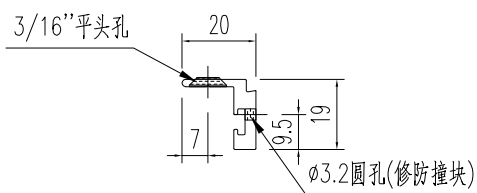
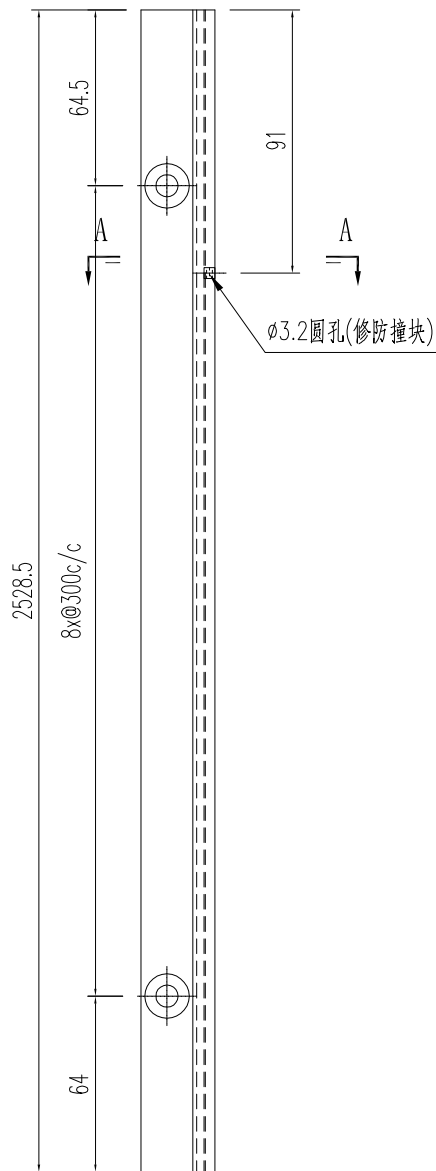
名稱	型材加工圖	制圖	HHQ	2022-3-30	修改		
材料	X86130	復核			日期		
顏色	ECK3X10063S-XF2 三塗(深灰)	批准			圖號	J857-MU-9A	



美特鋁質 有限公司
MIDI Aluminium Fabricator Ltd.

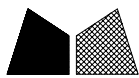
产品编号	L(MM)	数量	N	M	A	B	C	D	备注
		77							

工程號	J857	地盤	啓德6552
-----	------	----	--------



SECTION A-A

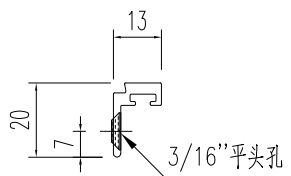
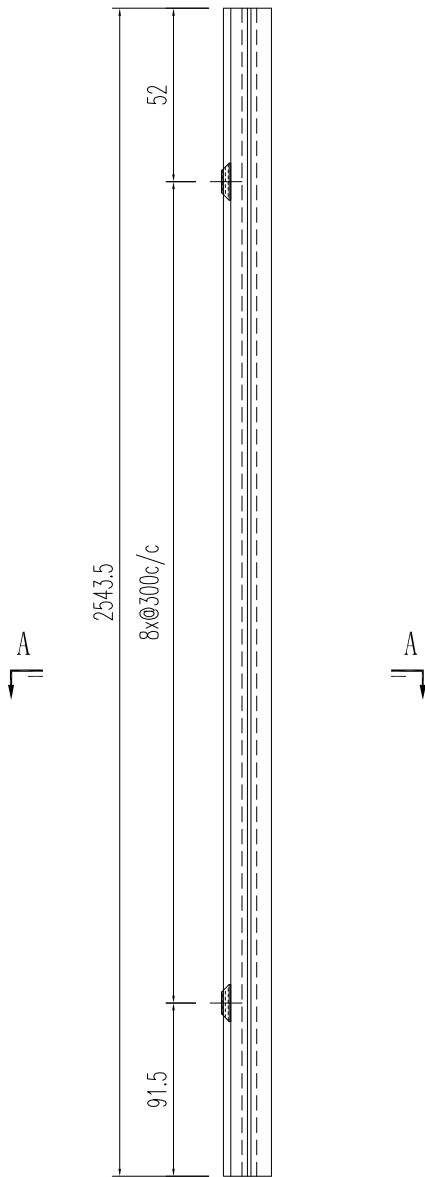
名稱	型材加工圖	制圖	HHQ	2022-3-30	修改			
材料	X86130	復核			日期			
顏色	ECK3X10063S-XF2 三塗(深灰)	批准			圖號	J857-MU-11A		



美特鋁質 有限公司
MIDI Aluminium Fabricator Ltd.

产品编号	L(MM)	数量	N	M	A	B	C	D	备注
		77							

工程號	J857	地盤	啓德6552
-----	------	----	--------



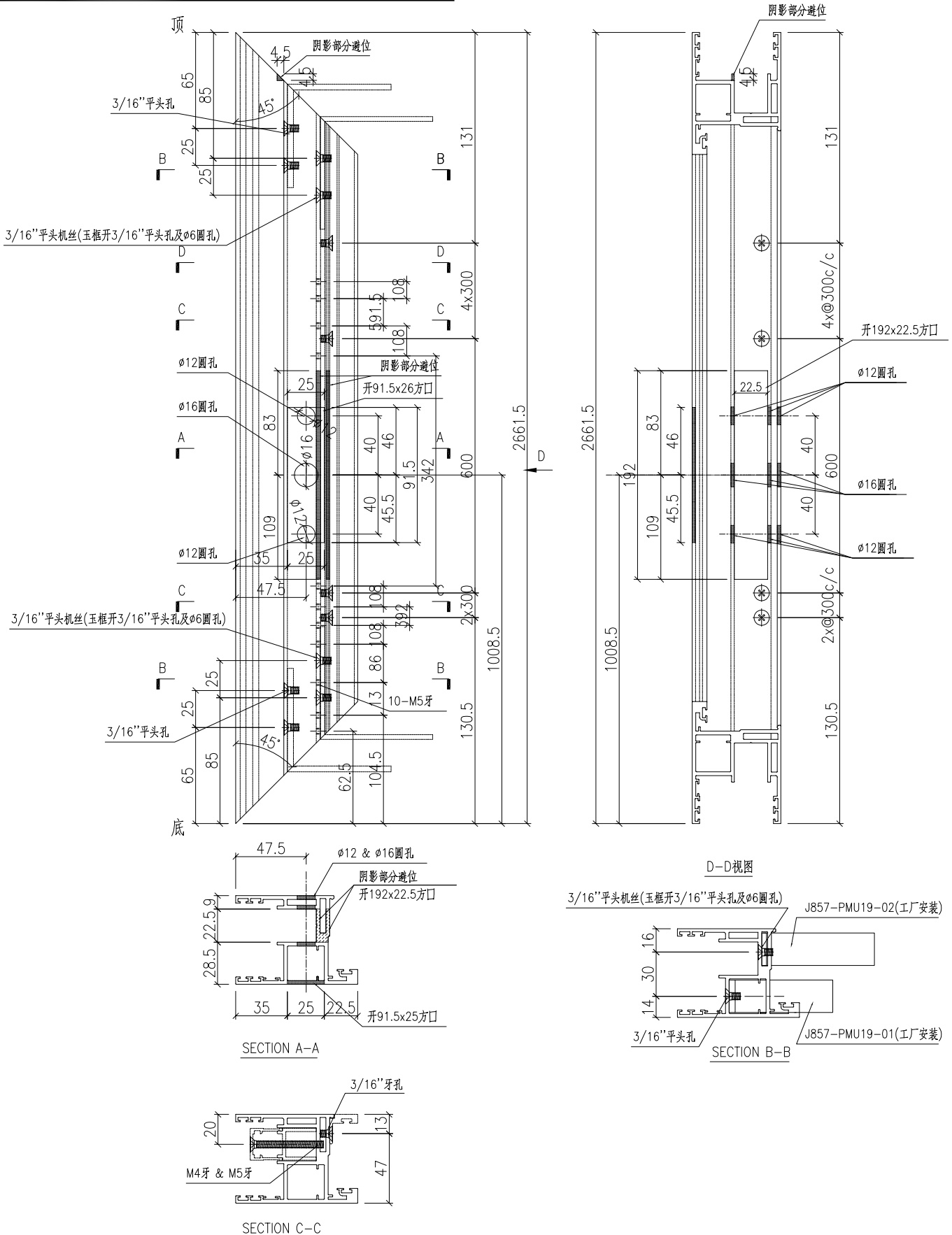
SECTION A-A

名稱	型材加工圖	制圖	HHQ	2022-3-30	修改			
材料	X86265	復核			日期			
顏色	ECK3X10063S-XF2 三塗(深灰)	批准			圖號	J857-MU-12A		

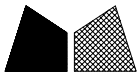


产品编号	L(mm)	数量	A	B	N	M	N1	M1	备注
		77							

工程號	J857	地盤	啓德6552
-----	------	----	--------



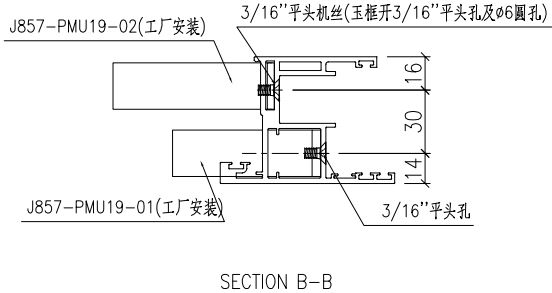
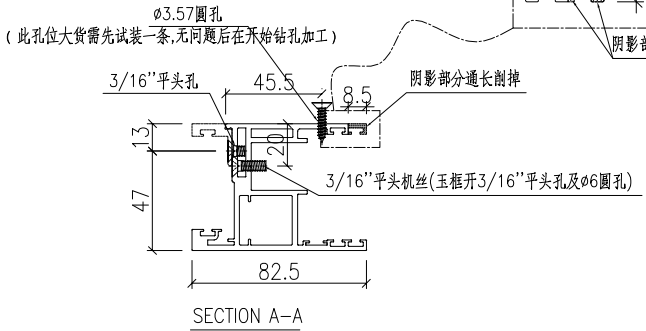
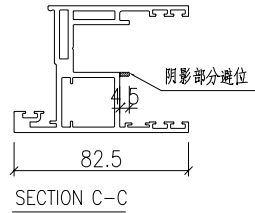
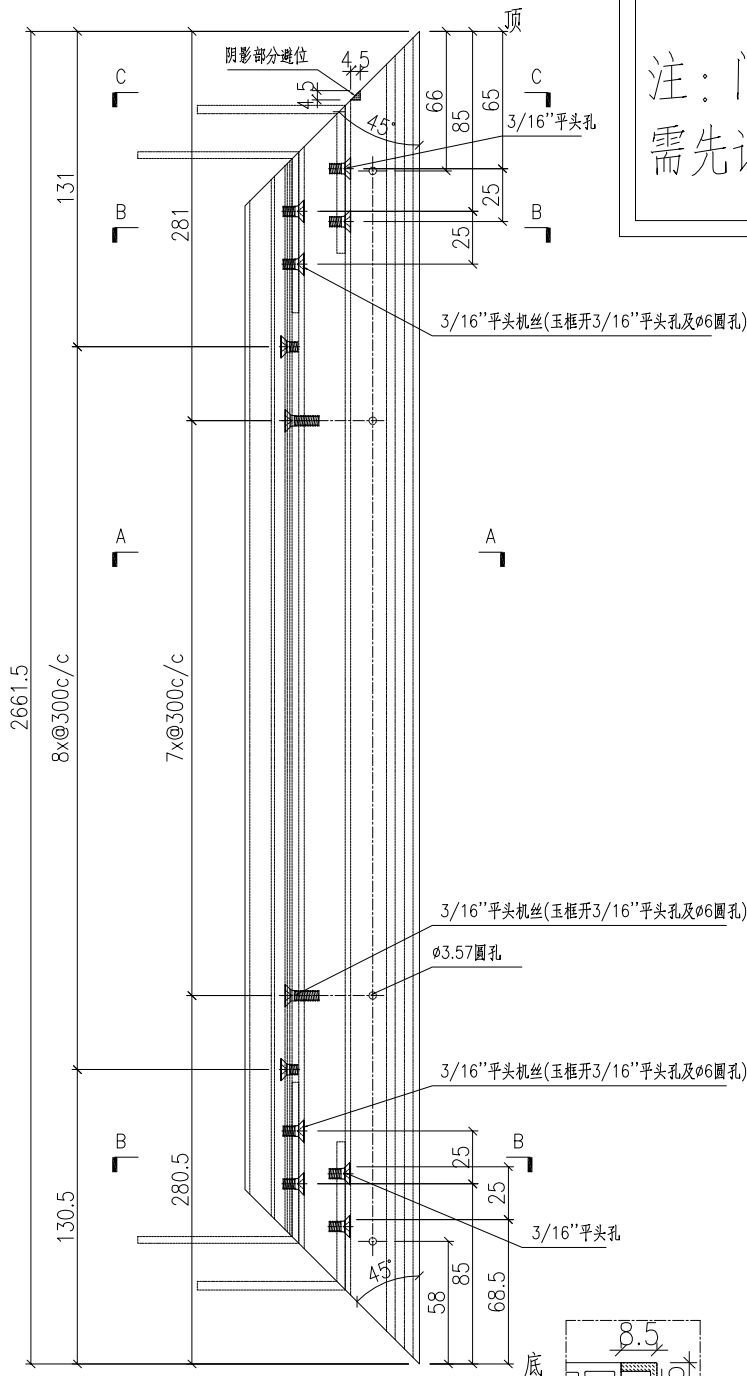
名稱	趟門玉加工圖	制圖	HHQ	2022-3-30	修改				
材料	X86123	復核			日期				
顏色	ECK3X10063S-XF2 三塗(深灰)	批准			圖號	J857-MU-13A			



产品编号	L(mm)	数量	A	B	N	M	N1	M1	备注
		77							

工程號	J857	地盤	啓德6552
-----	------	----	--------

注：門玉中45.5mm的孔位，大貨需先試裝一條，無問題後方能鑽孔加工

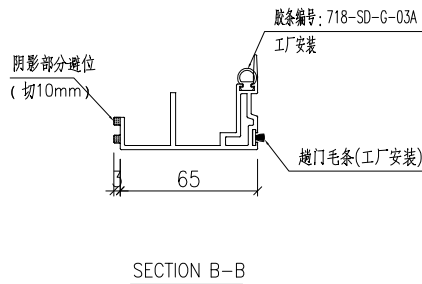
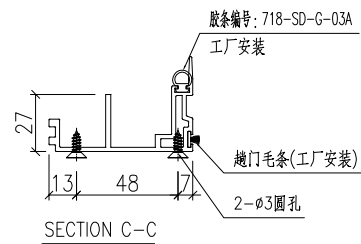
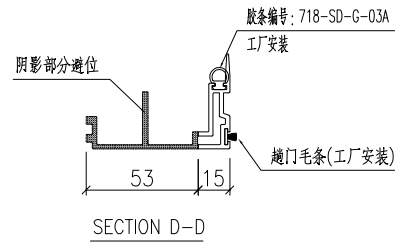
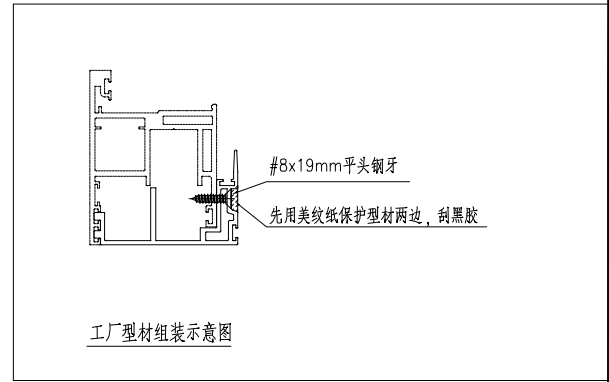
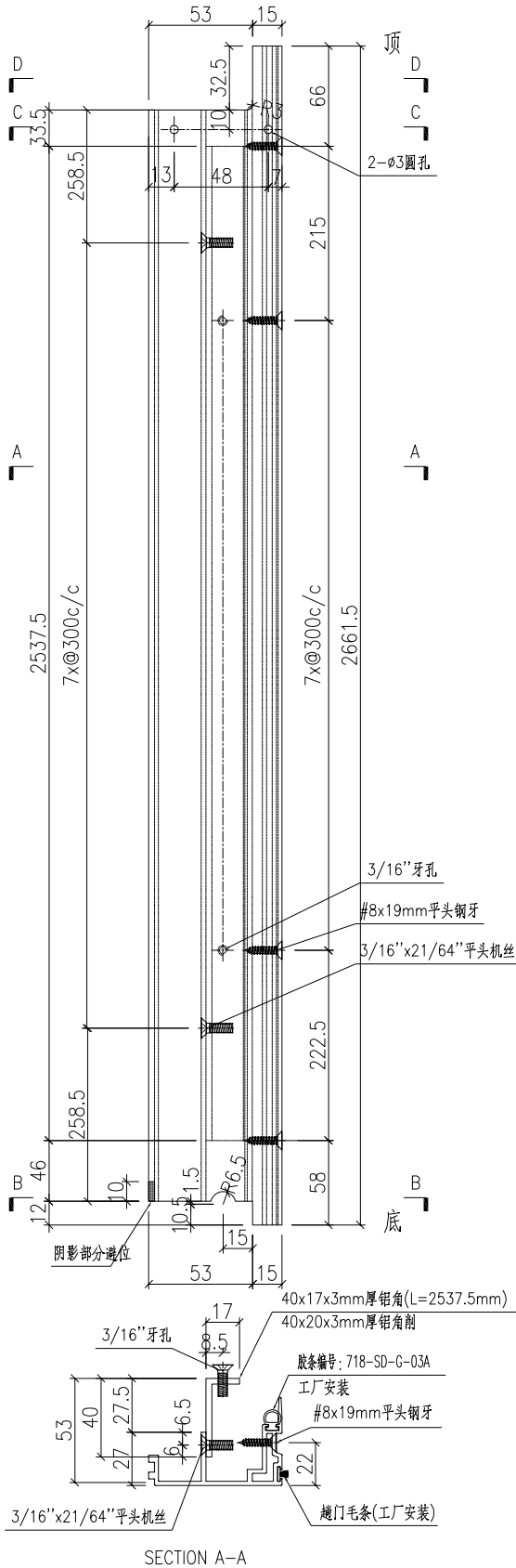


名稱	趟門玉加工圖	制圖	HHQ	2022-3-30	修改			
材料	X86123	復核			日期			
顏色	ECK3X10063S-XF2 三塗(深灰)	批准			圖號	J857-MU-14A		

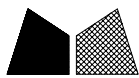


产品编号	L(mm)	数量	A	B	N	M	N1	M1	备注
		77							

工程號	J857	地盤	啓德6552
-----	------	----	--------



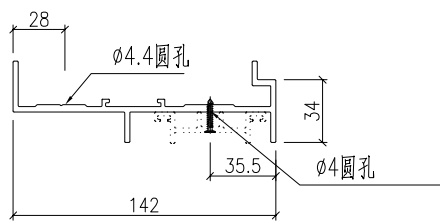
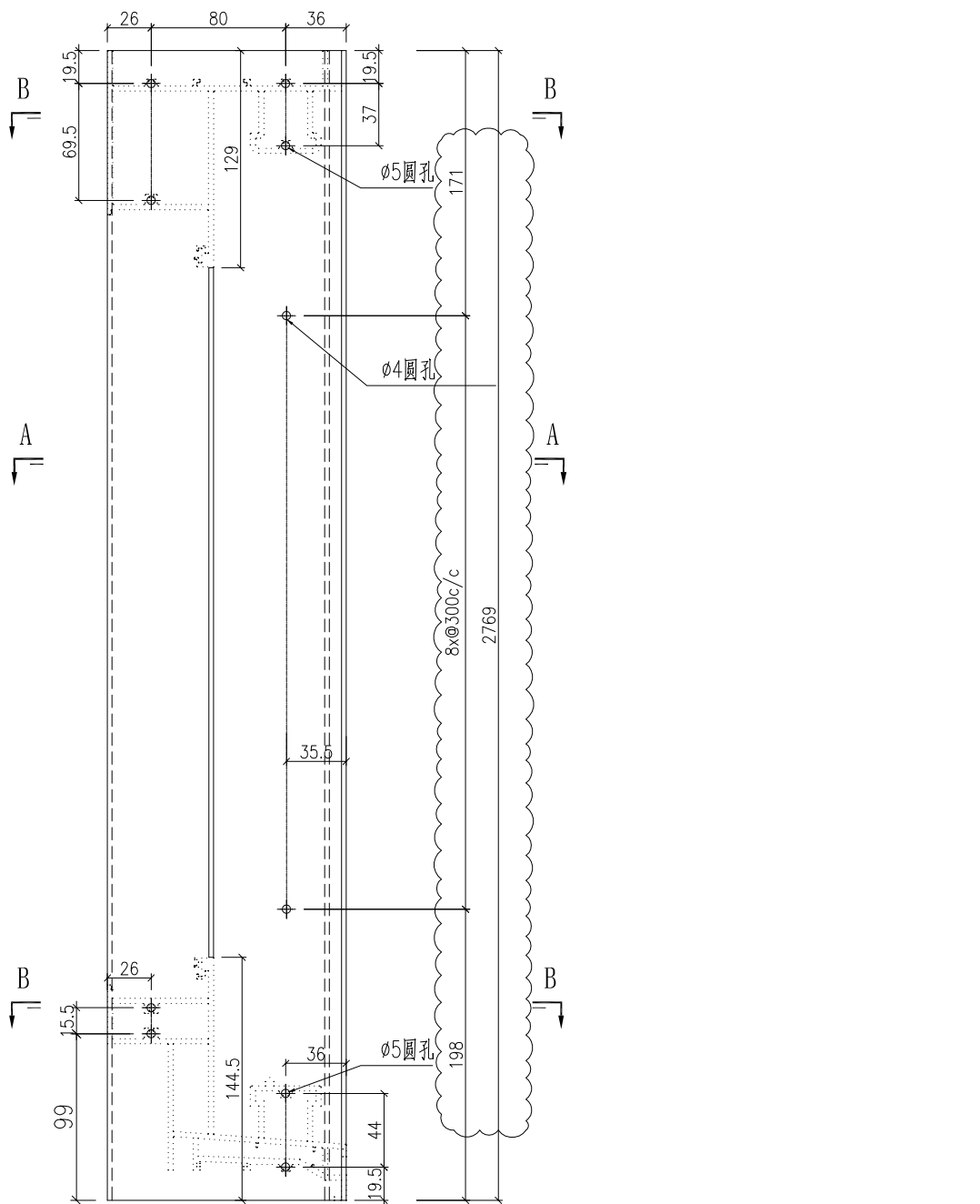
名稱	門玉勾料加工圖	制圖	HHQ	2022-6-24	修改				
材料	X86122+40x17x3mm厚鉛角	復核			日期				
顏色	ECK3X10063S-XF2 三塗(深灰)	批准			圖號	J857-MU-15A			



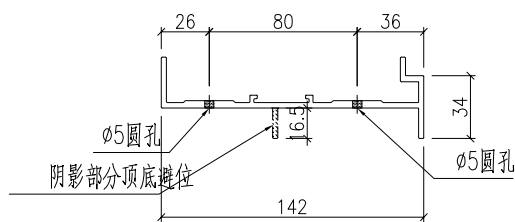
美特鋁質 有限公司
MIDI Aluminium Fabricator Ltd.

产品编号	L(MM)	数量	N	M	A	B	C	D	备注
		103							

工程號	J857	地盤	啓德6552
-----	------	----	--------



SECTION A-A



SECTION B-B

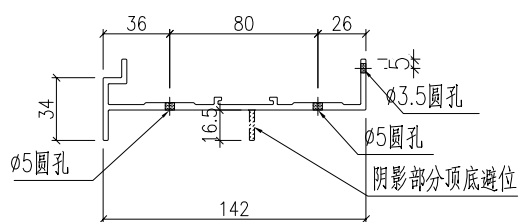
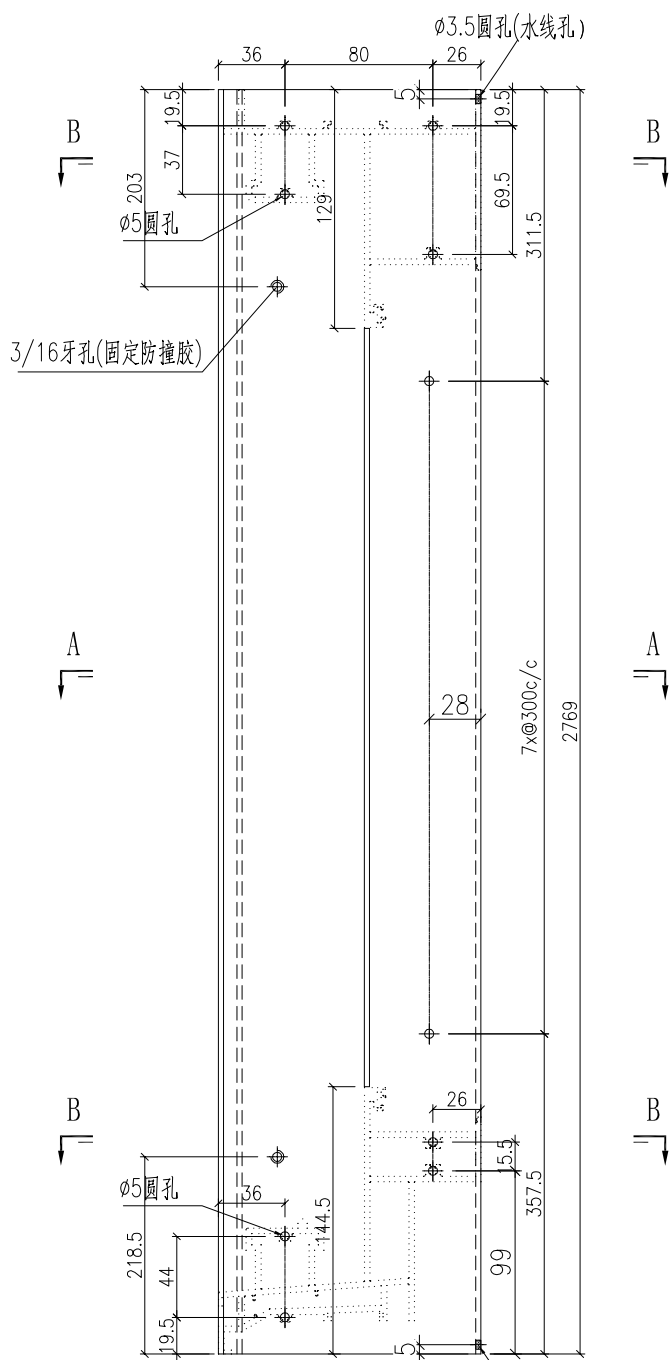
名稱	型材加工圖	制圖	HHQ	2022-3-30	修改	A		
材料	X86118	復核			日期	2022-6-13		
顏色	ECK3X10063S-XF2 三塗(深灰)	批准			圖號	J857-MU-16R		



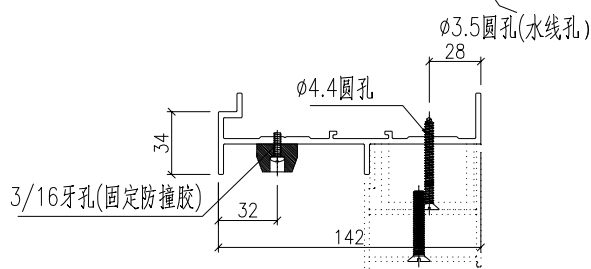
美特鋁質 有限公司
MIDI Aluminium Fabricator Ltd.

产品编号	L(MM)	数量	N	M	A	B	C	D	备注
		103							

工程號	J857	地盤	啓德6552
-----	------	----	--------

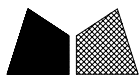


SECTION B-B



SECTION A-A

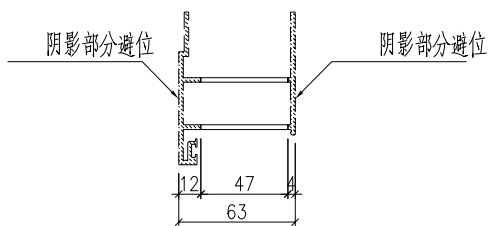
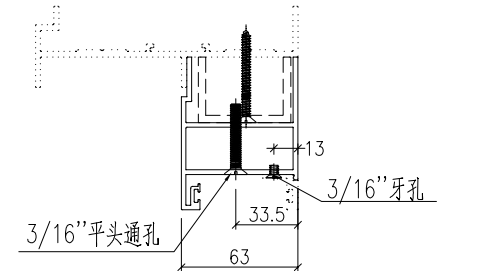
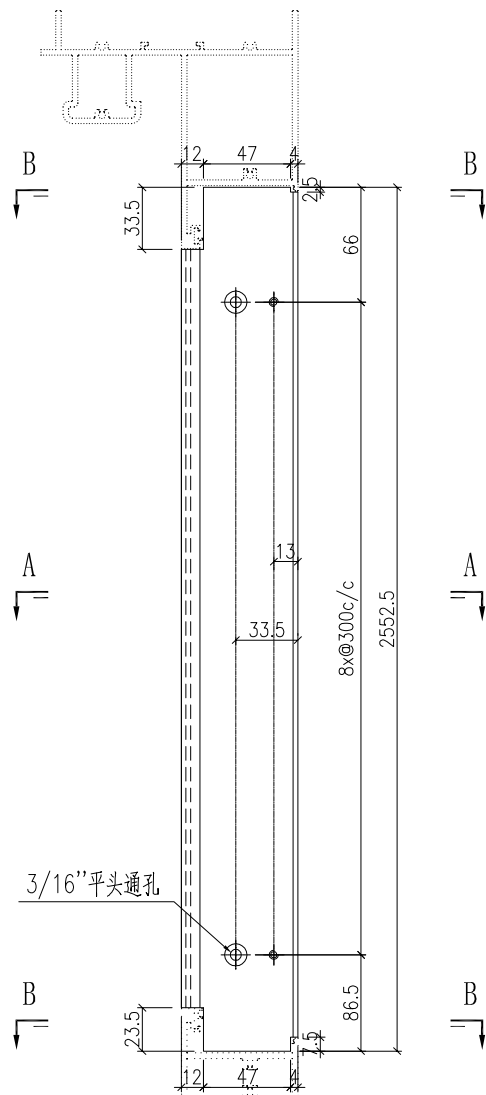
名稱	型材加工圖	制圖	HHQ	2022-3-30	修改			
材料	X86118	復核			日期			
顏色	ECK3X10063S-XF2 三塗(深灰)	批准			圖號	J857-MU-3AR		



美特鋁質 有限公司
MIDI Aluminium Fabricator Ltd.

产品编号	L(MM)	数量	N	M	A	B	C	D	备注
		103							

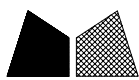
工程號	J857	地盤	啓德6552
-----	------	----	--------



SECTION B-B

SECTION A-A

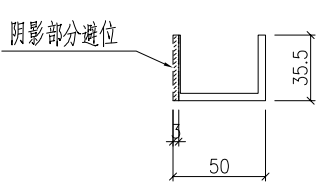
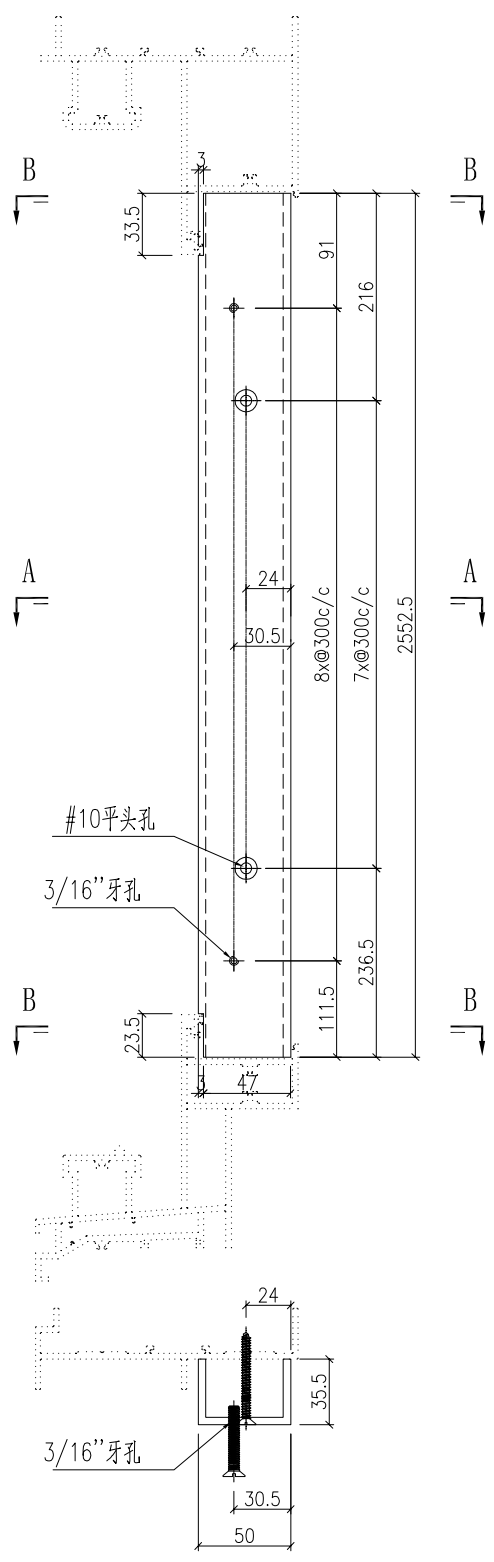
名稱	型材加工圖	制圖	HHQ	2022-3-30	修改			
材料	X86127	復核			日期			
顏色	ECK3X10063S-XF2 三塗(深灰)	批准			圖號	J857-MU-4AR		



美特鋁質 有限公司
MIDI Aluminium Fabricator Ltd.

产品编号	L(MM)	数量	N	M	A	B	C	D	备注
		103							

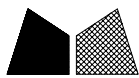
工程號	J857	地盤	啓德6552
-----	------	----	--------



SECTION B-B

SECTION A-A

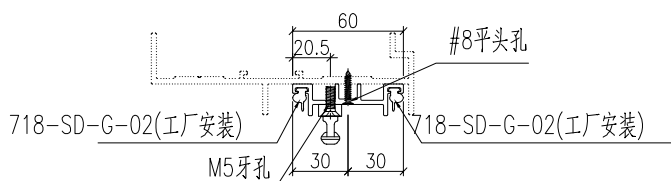
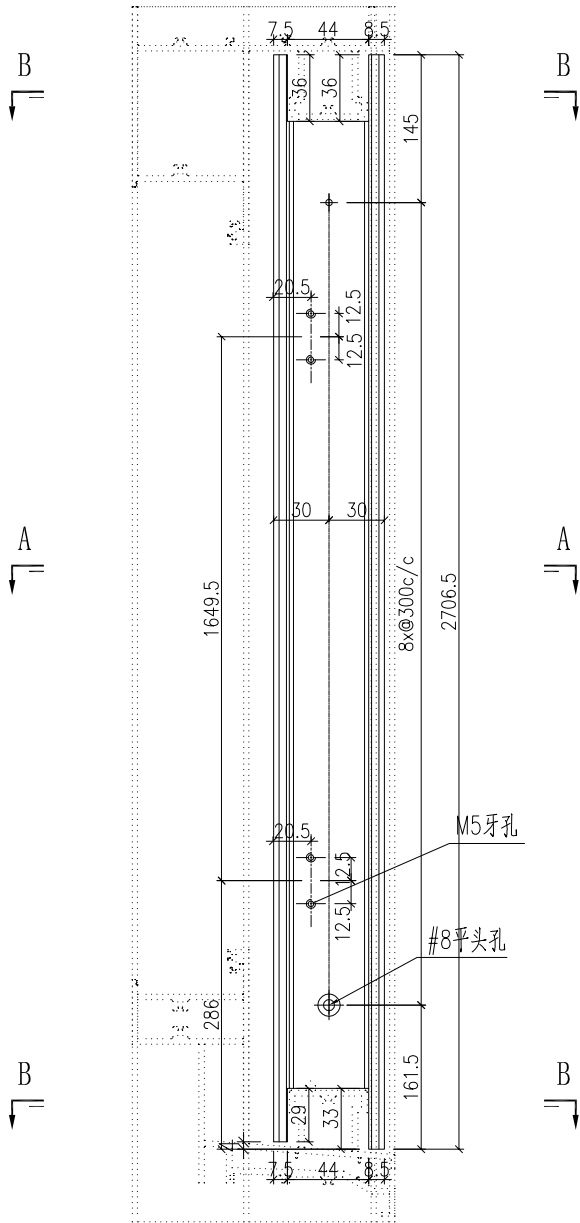
名稱	型材加工圖	制圖	HHQ	2022-3-30	修改			
材料	35.5x50x35.5x4mm厚鋁槽	復核			日期			
顏色	MILL	批准			圖號	J857-MU-5AR		



美特鋁質 有限公司
MIDI Aluminium Fabricator Ltd.

产品编号	L(MM)	数量	N	M	A	B	C	D	备注
		103							

工程號	J857	地盤	啓德6552
-----	------	----	--------



SECTION A-A

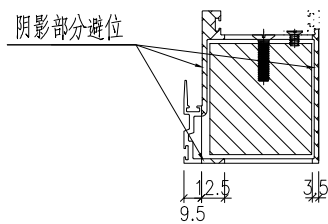
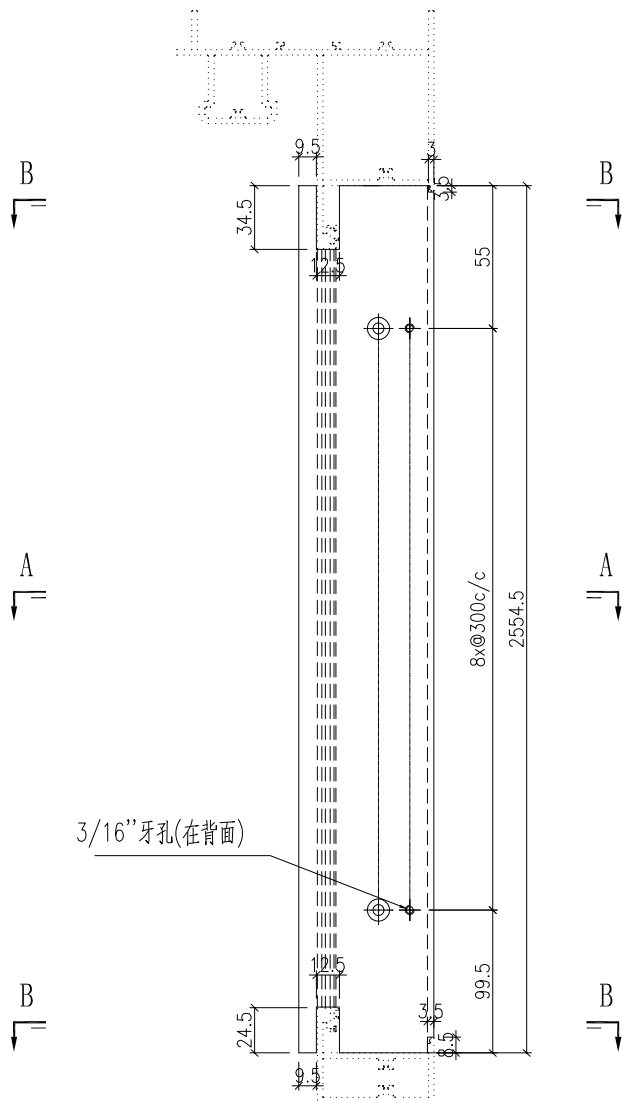
名稱	型材加工圖	制圖	HHQ	2022-3-30	修改			
材料	X86126	復核			日期			
顏色	ECK3X10063S-XF2 三塗(深灰)	批准			圖號	J857-MU-6AR		



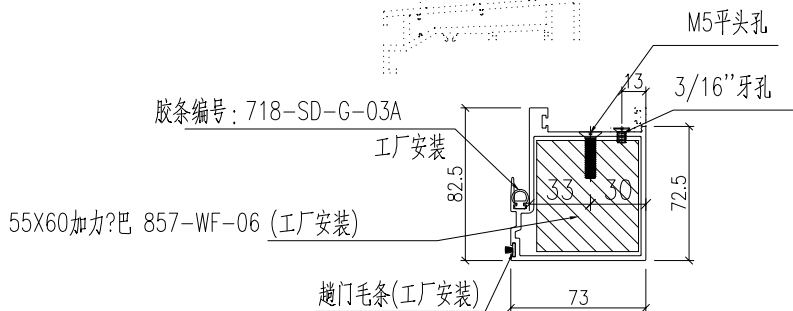
美特鋁質 有限公司
MIDI Aluminium Fabricator Ltd.

产品编号	L(MM)	数量	N	M	A	B	C	D	备注
		103							

工程號	J857	地盤	啓德6552
-----	------	----	--------



SECTION B-B



SECTION A-A

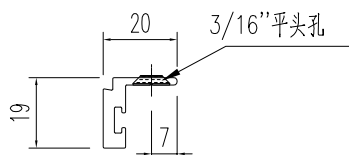
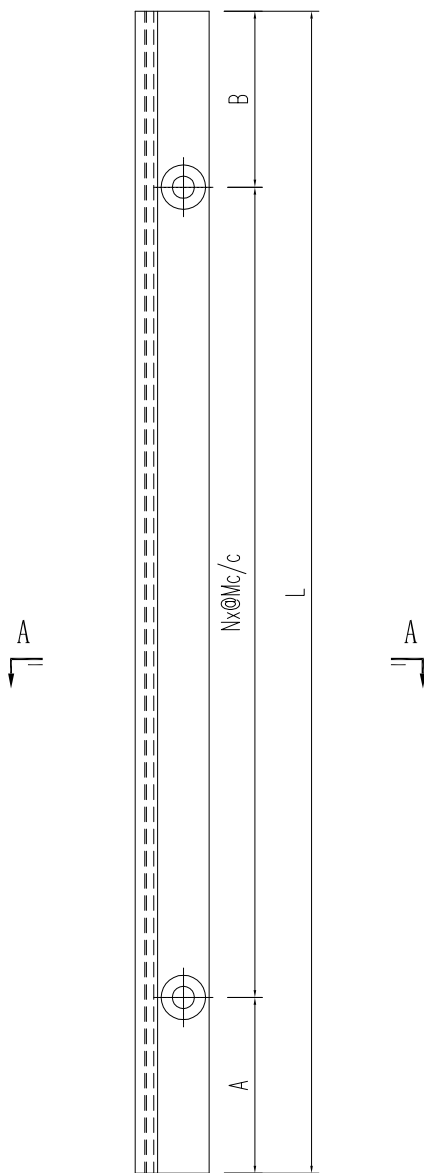
名稱	型材加工圖	制圖	HHQ	2022-3-30	修改			
材料	X86264	復核			日期			
顏色	ECK3X10063S-XF2 三塗(深灰)	批准			圖號	J857-MU-7AR		



美特鋁質 有限公司
MIDI Aluminium Fabricator Ltd.

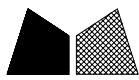
产品编号	L(MM)	数量	N	M	A	B	C	D	备注
857-MU-10AR	2543.5	103	8	300	64	79.5			

工程號	J857	地盤	啓德6552
-----	------	----	--------



SECTION A-A

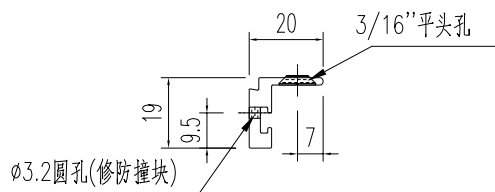
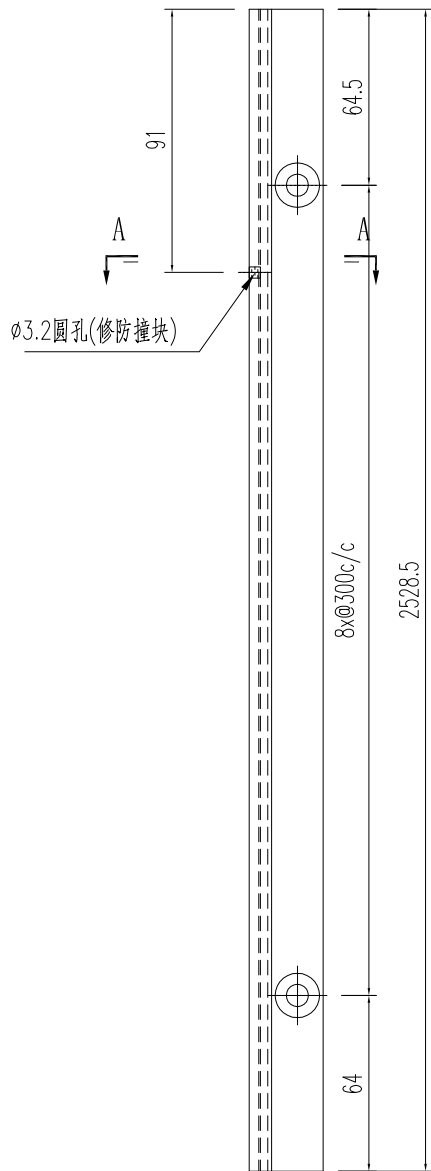
名稱	型材加工圖	制圖	HHQ	2022-3-30	修改			
材料	X86130	復核			日期			
顏色	ECK3X10063S-XF2 三塗(深灰)	批准			圖號	J857-MU-10AR		



美特鋁質 有限公司
MIDI Aluminium Fabricator Ltd.

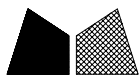
产品编号	L(MM)	数量	N	M	A	B	C	D	备注
		103							

工程號	J857	地盤	啓德6552
-----	------	----	--------



SECTION A-A

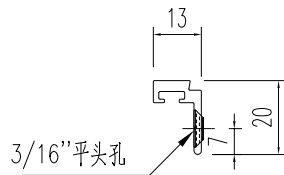
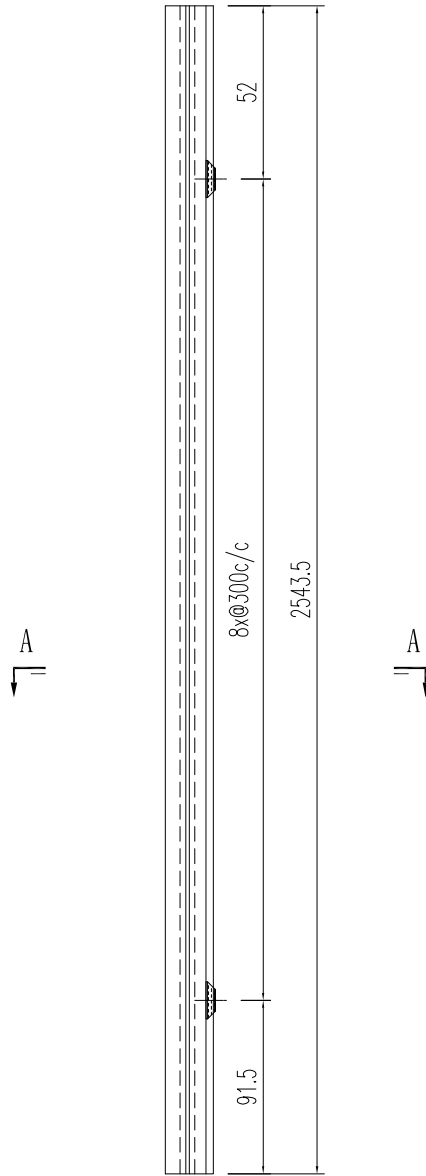
名稱	型材加工圖	制圖	HHQ	2022-3-30	修改			
材料	X86130	復核			日期			
顏色	ECK3X10063S-XF2 三塗(深灰)	批准			圖號	J857-MU-11AR		



美特鋁質 有限公司
MIDI Aluminium Fabricator Ltd.

产品编号	L(MM)	数量	N	M	A	B	C	D	备注
		103							

工程號	J857	地盤	啓德6552
-----	------	----	--------



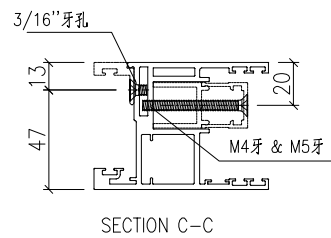
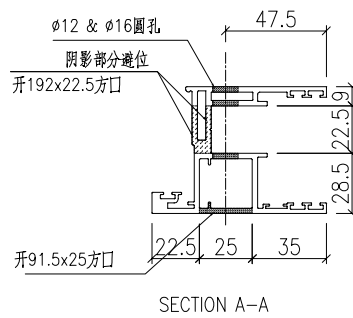
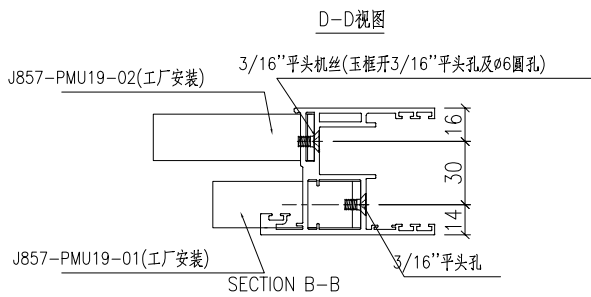
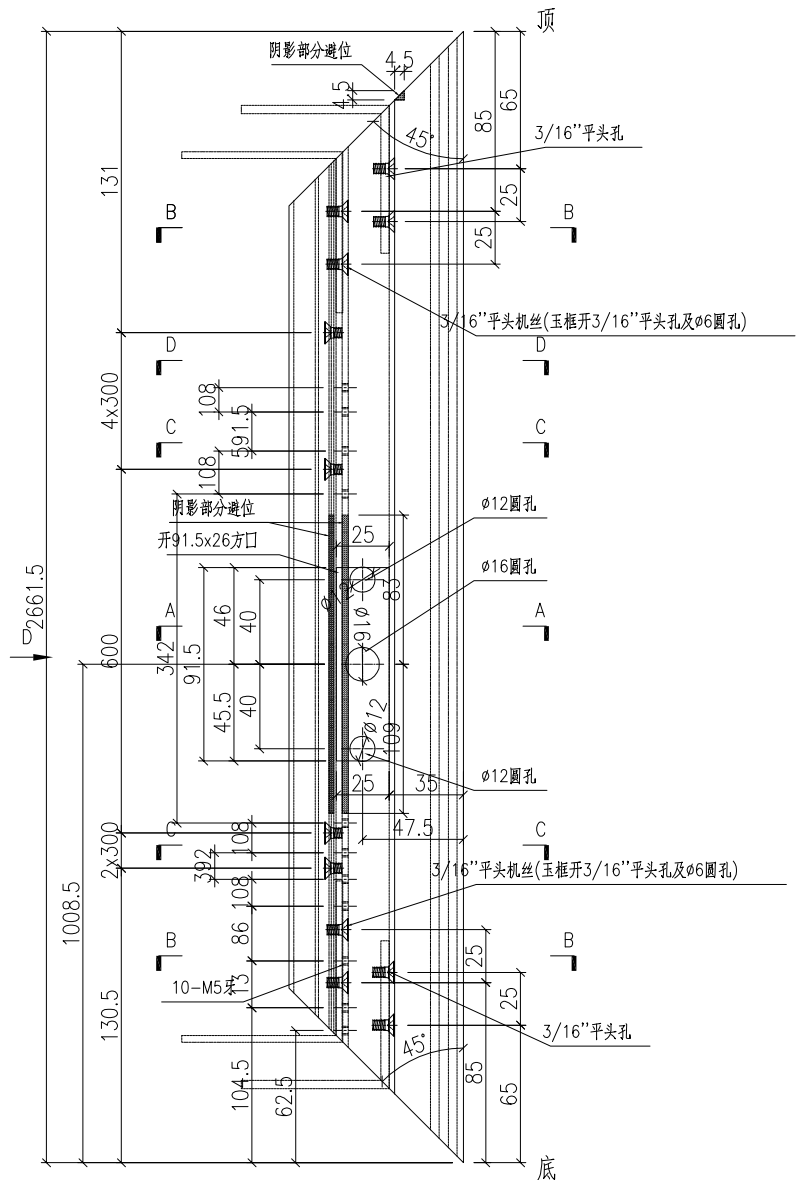
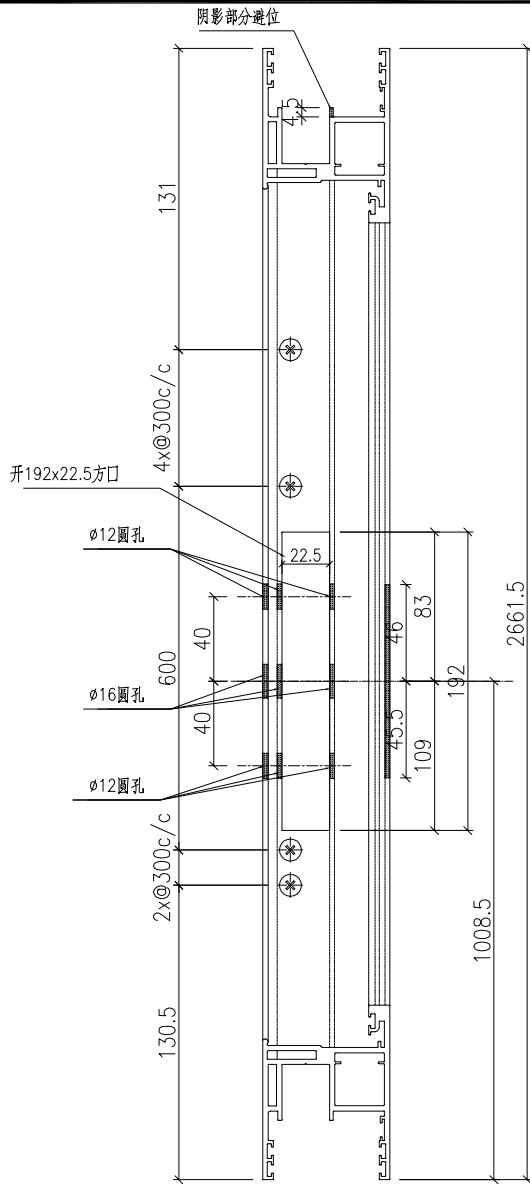
SECTION A-A

名稱	型材加工圖	制圖	HHQ	2022-3-30	修改			
材料	X86265	復核			日期			
顏色	ECK3X10063S-XF2 三塗(深灰)	批准			圖號	J857-MU-12AR		



产品编号	L(mm)	数量	A	B	N	M	N1	M1	备注
		103							

工程號	J857	地盤	啓德6552
-----	------	----	--------



名稱	趟門玉加工圖	制圖	HHQ	2022-3-30	修改				
材料	X86123	復核			日期				
顏色	ECK3X10063S-XF2 三塗(深灰)	批准			圖號	J857-MU-13AR			

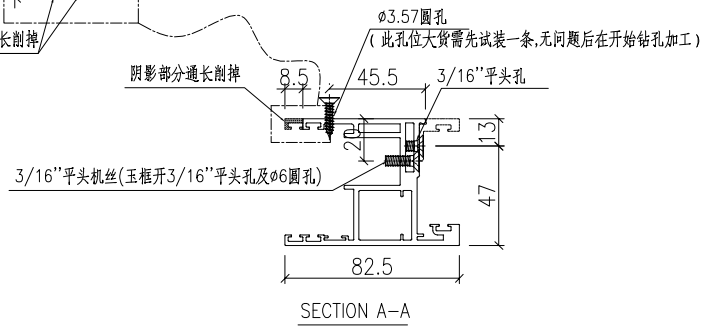
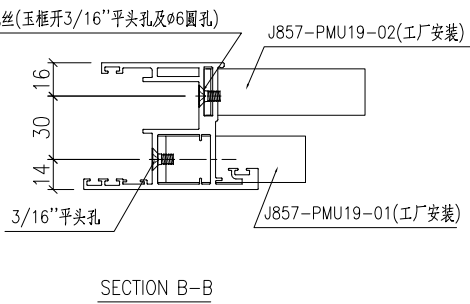
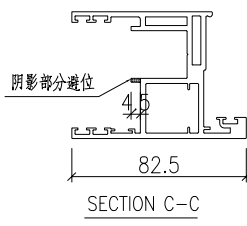
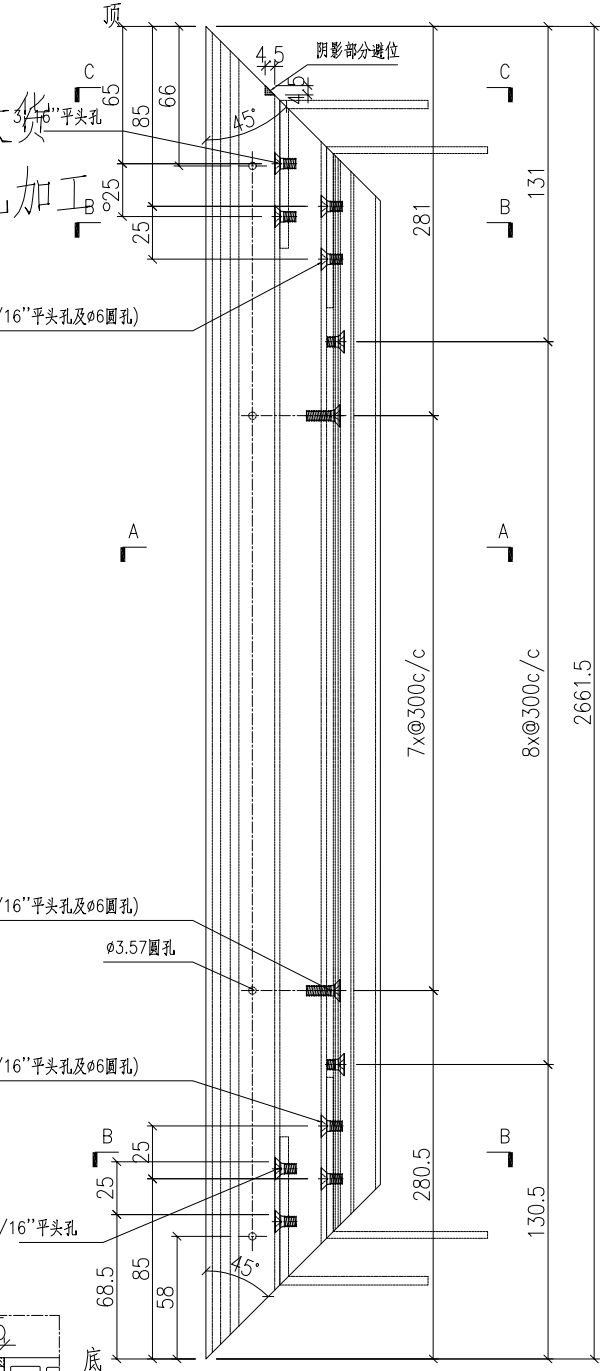


美特鋁質 有限公司
MIDI Aluminium Fabricator Ltd.

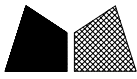
产品编号	L(mm)	数量	A	B	N	M	N1	M1	备注
		103							

工程號	J857	地盤	啓德6552
-----	------	----	--------

注：門玉中45.5mm的孔位，大貨需先试裝一条，无问题后方能钻孔加工

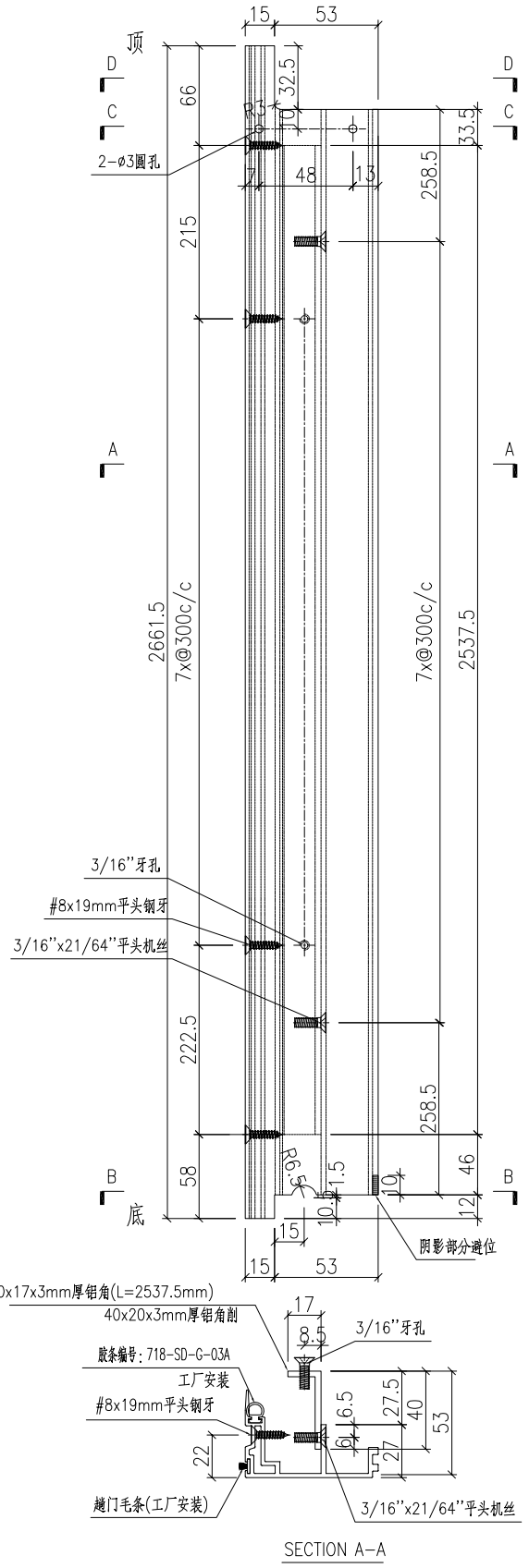
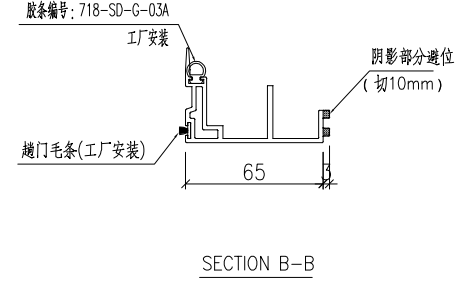
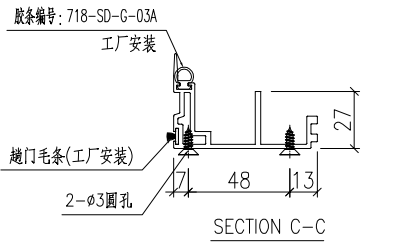
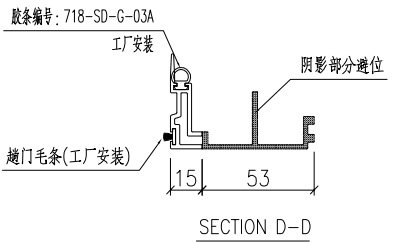
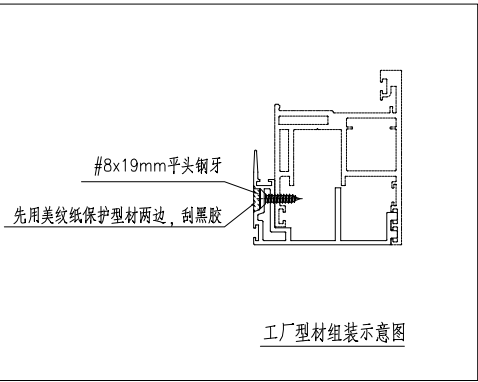


名稱	趟門玉加工圖	制圖	HHQ	2022-3-30	修改				
材料	X86123	復核			日期				
顏色	ECK3X10063S-XF2 三塗(深灰)	批准			圖號	J857-MU-14AR			



产品编号	L(mm)	数量	A	B	N	M	N1	M1	备注
		103							

工程號	J857	地盤	啓德6552
-----	------	----	--------



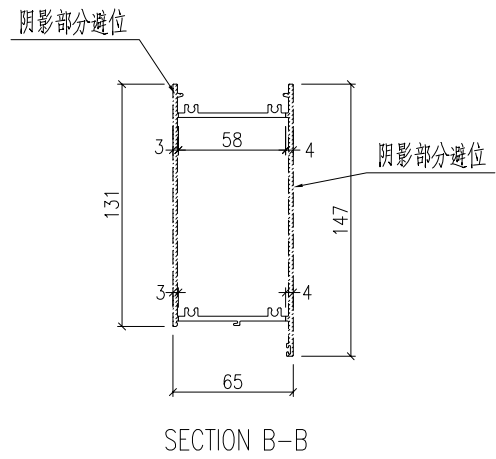
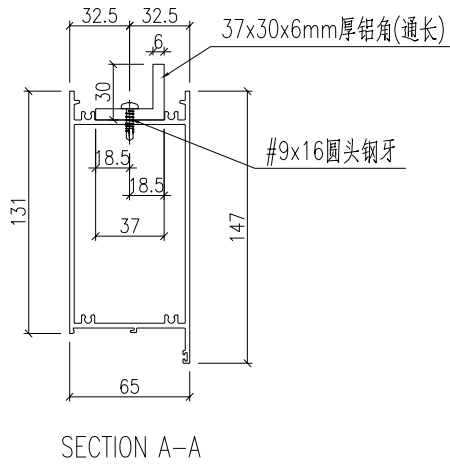
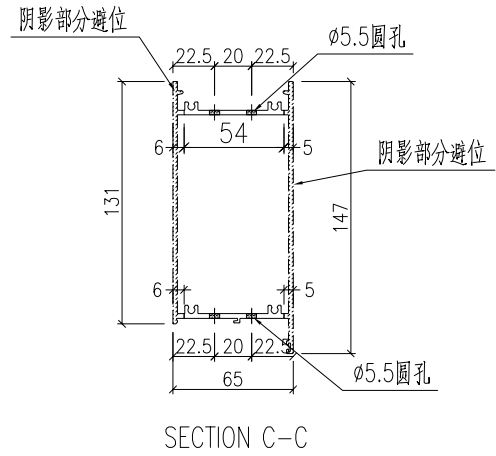
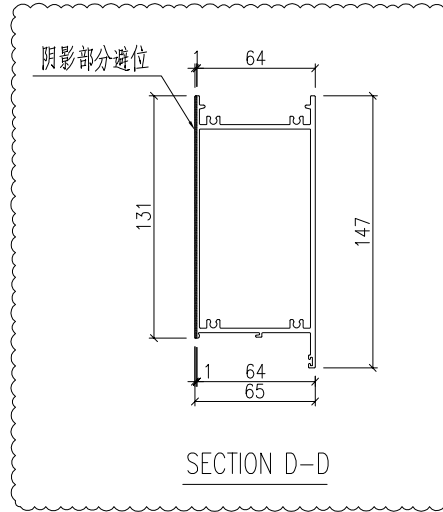
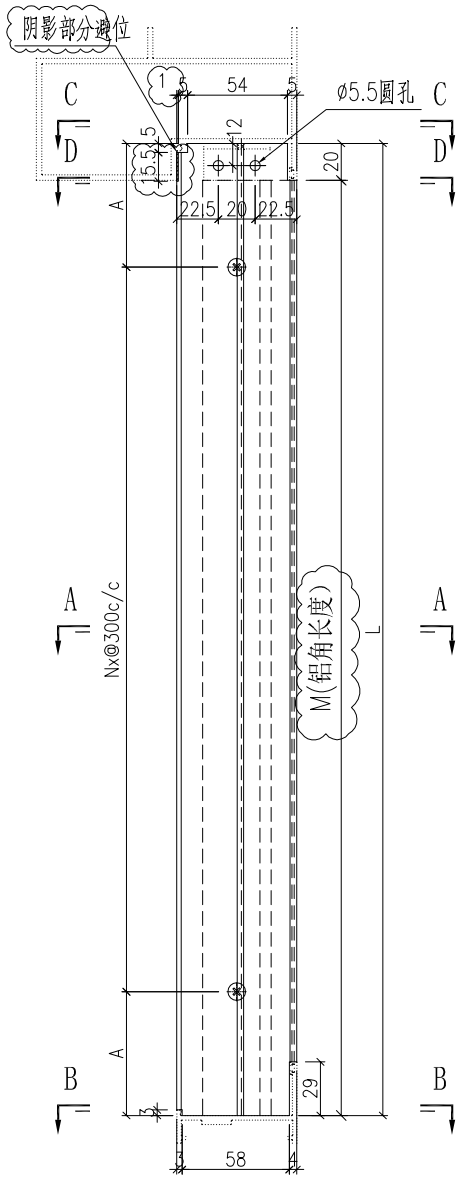
名稱	門玉勾料加工圖	制圖	HHQ	2022-6-24	修改				
材料	X86122+40x17x3mm厚鋁角	復核			日期				
顏色	ECK3X10063S-XF2 三塗(深灰)	批准			圖號	J857-MU-15AR			



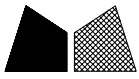
美特鋁質 有限公司
MIDI Aluminium Fabricator Ltd.

产品编号	L(MM)	数量	A	N	M	B	N1	M1	备注
J857-SD1-1	1050	27	225	2	1030				
J857-SD3-1	784	27	92	2	764				
J857-SD5-1	759	54	79.5	2	739				
J857-SD7-1	1069	27	84.5	3	1049				
J857-SD11-1	709	23	54.5	2	689				
J857-SD13-1	1100	23	100	3	1080				

工程號 J857 地盤 啓德6552



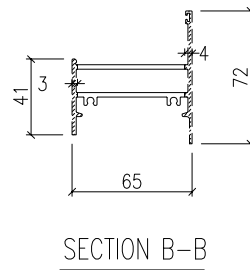
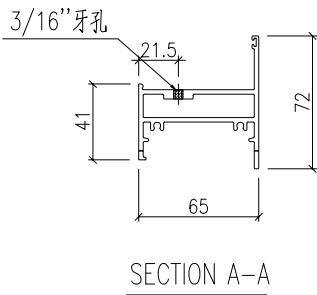
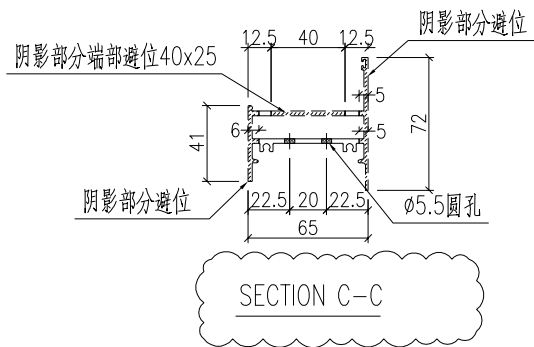
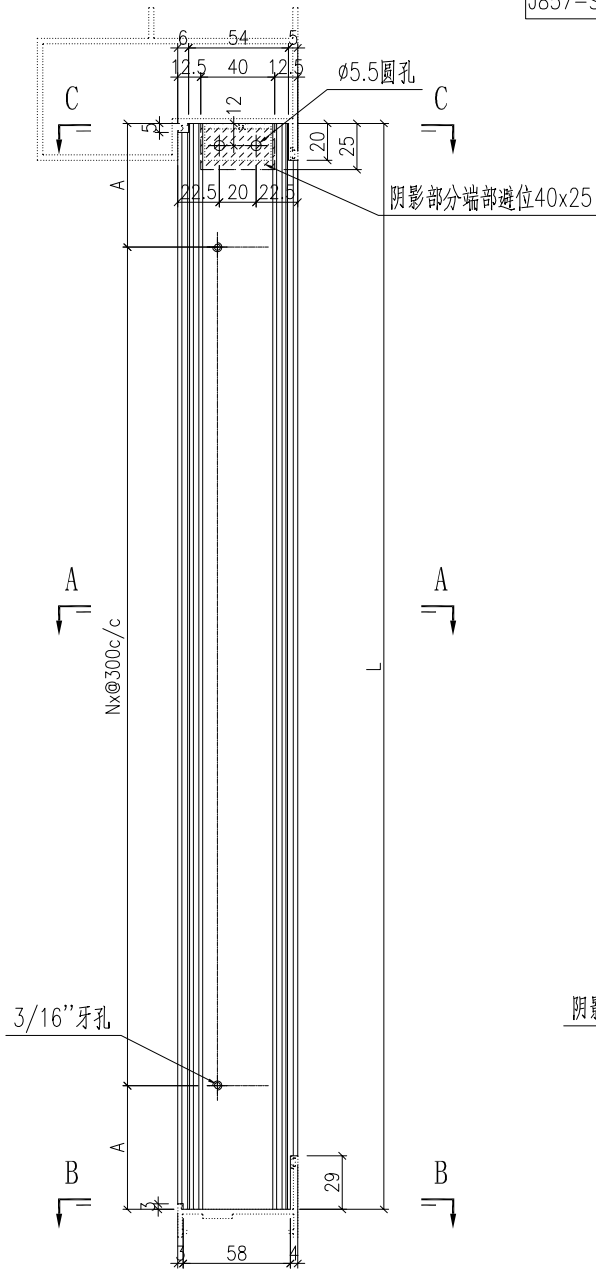
名稱	型材加工圖	制圖	HHQ	2022-3-30	修改	A		
材料	X86111+37x30x6mm厚鋁角	復核			日期	2022-6-14		
顏色	ECK3X10063S-XF2 三塗(深灰)	批准			圖號	J857-MH-1		



美特鋁質 有限公司
MIDI Aluminium Fabricator Ltd.

产品编号	L(MM)	数量	A	N	M	B	C	D	备注
J857-SD1-2	1050	27	225	2					
J857-SD3-2	784	27	92	2					
J857-SD5-2	759	54	79.5	2					
J857-SD7-2	1069	27	84.5	3					
J857-SD11-2	709	23	54.5	2					
J857-SD13-2	1100	23	100	3					

工程號 J857 地盤 啓德6552

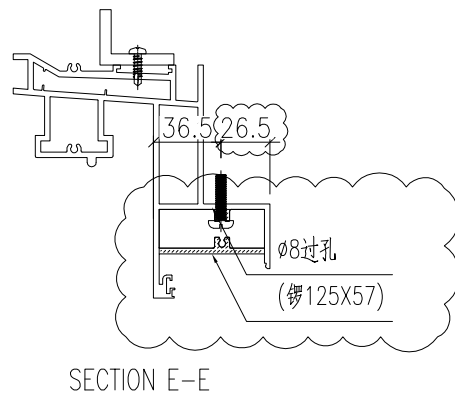
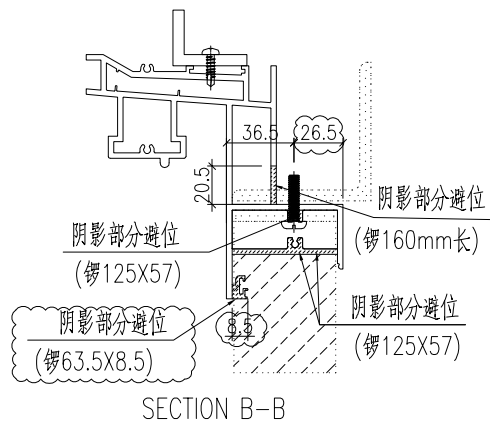
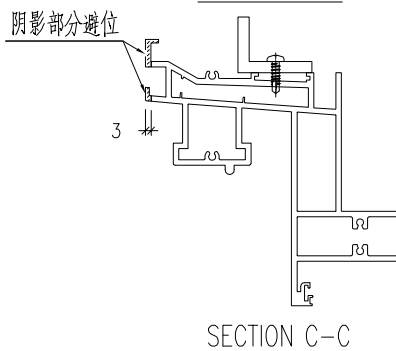
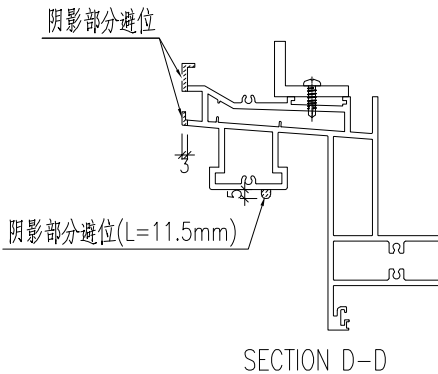
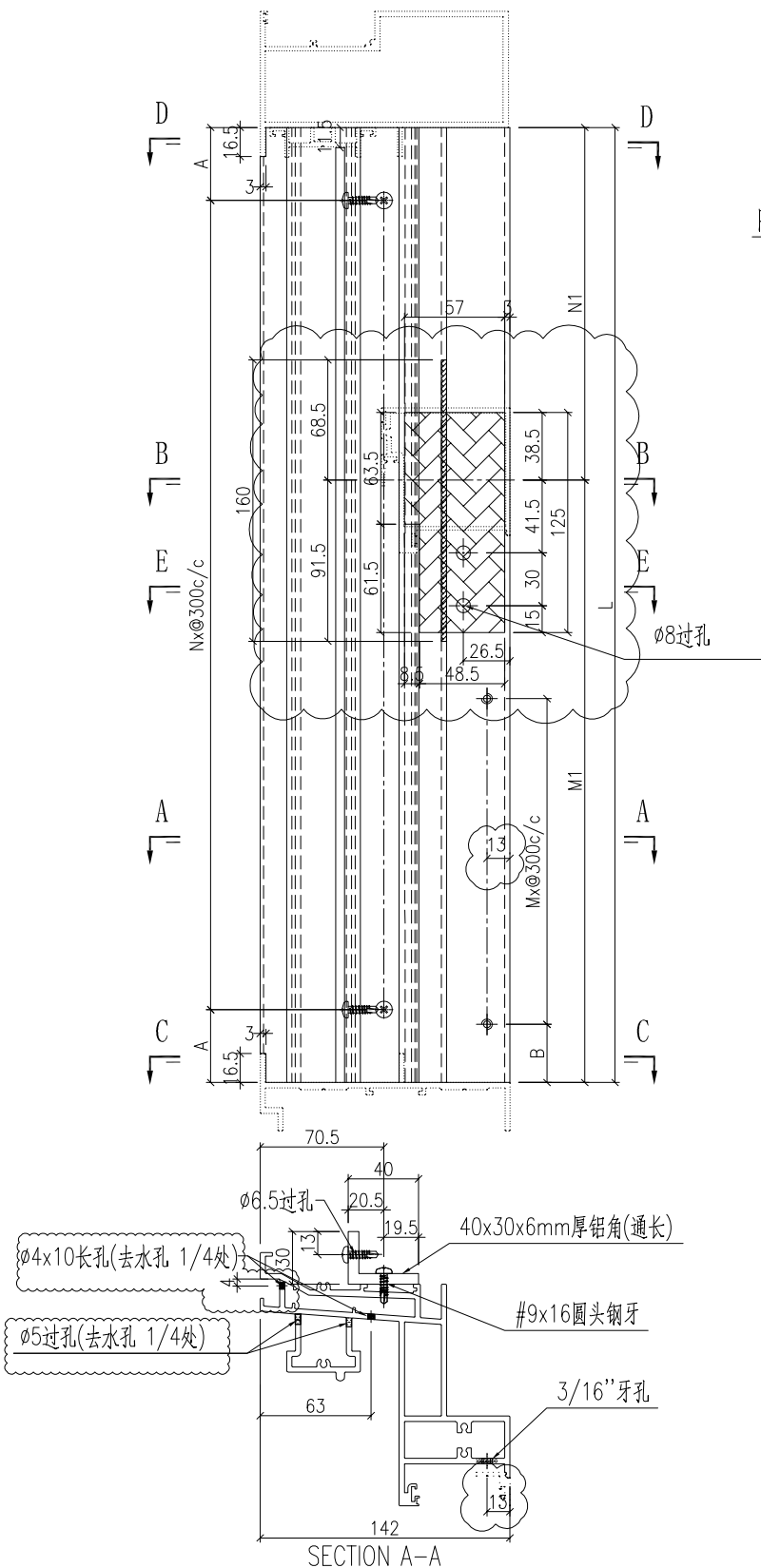


名稱	型材加工圖	制圖	HHQ	2022-3-30	修改	A		
材料	X86239	復核			日期	2022-6-7		
顏色	ECK3X10063S-XF2 三塗(深灰)	批准			圖號	J857-MH-2		

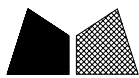


产品编号	L(MM)	数量	A	N	M	B	N1	M1	备注
J857-SD1-3	2636.5	27	68.25	8	3	145.5	1366	1270.5	
J857-SD3-3	2177.5	27	38.75	7	2	145.5	1136.5	1041	
J857-SD5-3	2052.5	54	126.25	6	2	145.5	1074	978.5	
J857-SD7-3	2592.5	27	63.75	8	3	145.5	1344	1248.5	
J857-SD11-3	2002.5	23	101.25	6	2	145.5	1049	953.5	
J857-SD13-3	2436.5	23	168.25	7	3	145.5	1266	1170.5	

工程號 | J857 | 地盤 | 啓德6552



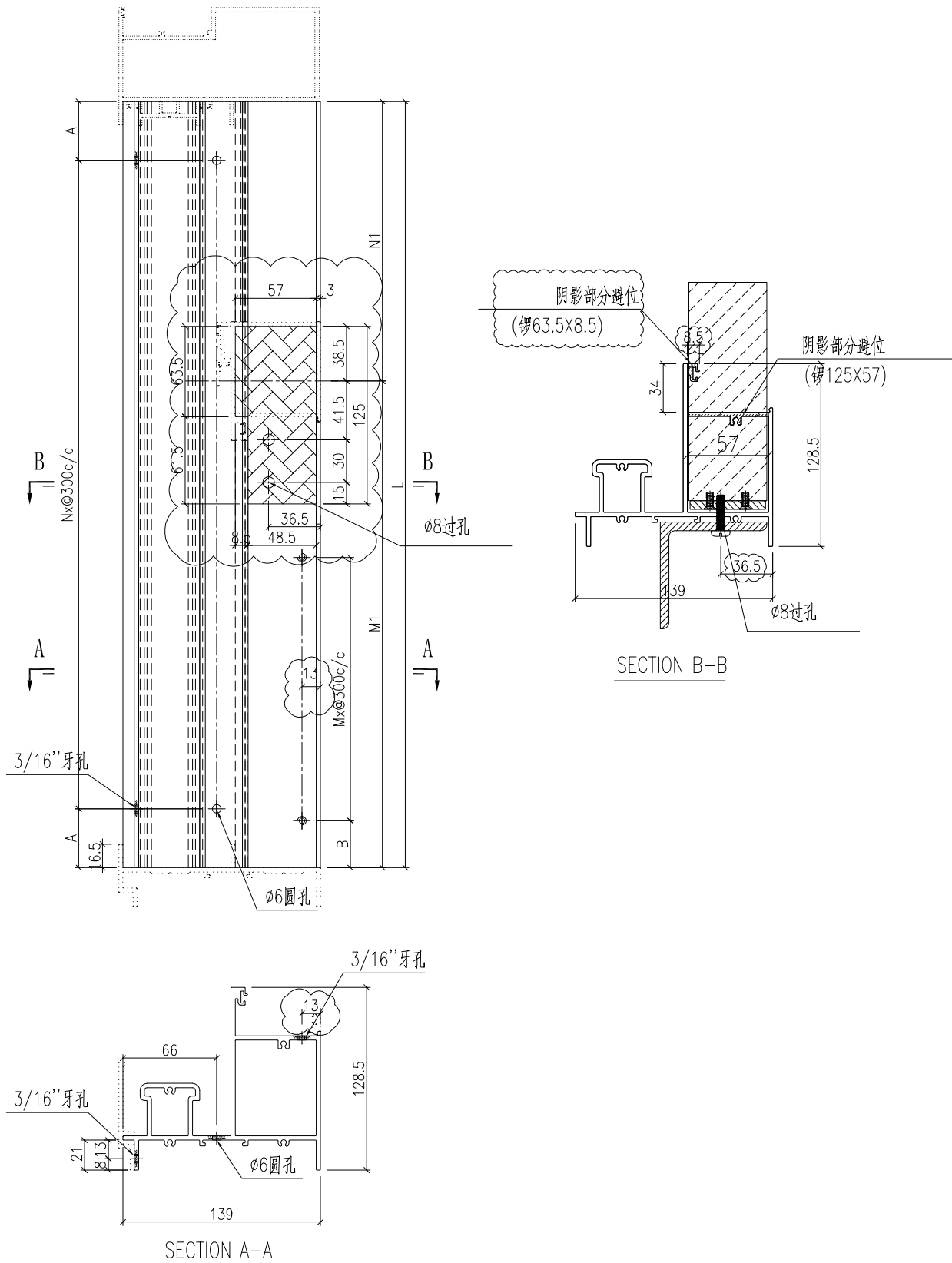
名稱	型材加工圖	制圖	HHQ	2022-3-24	修改	A		
材料	X86116+40x30x6mm厚铝角	復核			日期	2022-6-14		
顏色	ECK3X10063S-XF2 三塗(深灰)	批准			圖號	J857-MH-3		



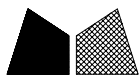
美特鋁質 有限公司
MIDI Aluminium Fabricator Ltd.

产品编号	L(MM)	数量	A	N	M	B	N1	M1	备注
J857-SD1-4	2636.5	27	118.25	8	3	145.5	1366	1270.5	
J857-SD3-4	2177.5	27	38.75	7	2	145.5	1136.5	1041	
J857-SD5-4	2052.5	54	126.25	6	2	145.5	1074	978.5	
J857-SD7-4	2592.5	27	96.25	8	3	145.5	1344	1248.5	
J857-SD11-4	2002.5	23	101.25	6	2	145.5	1049	953.5	
J857-SD13-4	2436.5	23	18.25	8	3	145.5	1266	1170.5	

工程號 J857 地盤 啓德6552



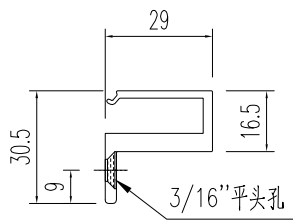
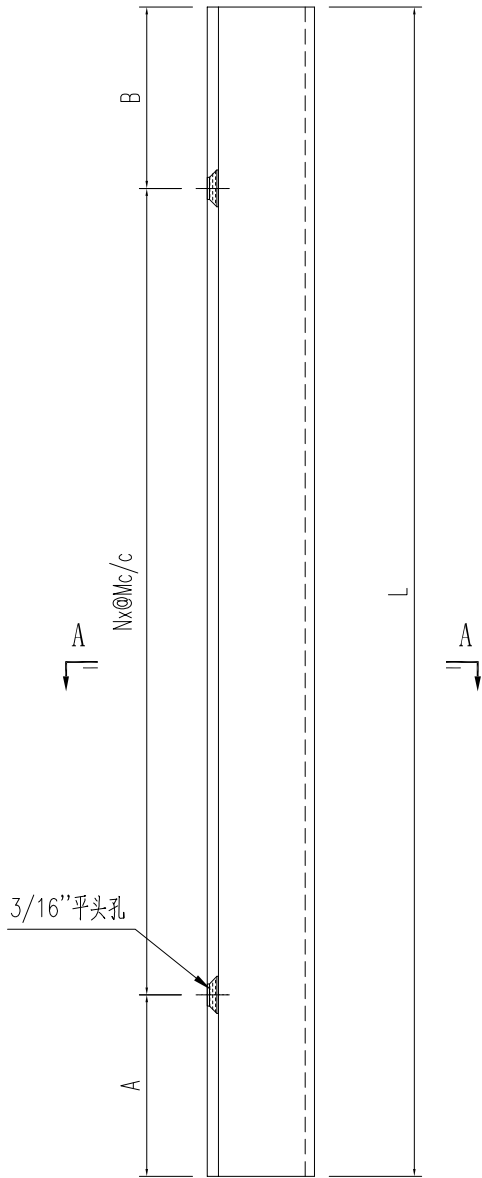
名稱	型材加工圖	制圖	HHQ	2022-3-24	修改	A		
材料	X86117	復核			日期	2022-6-14		
顏色	ECK3X10063S-XF2 三塗(深灰)	批准			圖號	J857-MH-4		



美特鋁質 有限公司
MIDI Aluminium Fabricator Ltd.

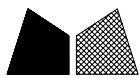
产品编号	L(MM)	数量	A	N	M	B	N1	M1	备注
J857-SD1-5	1001	27	196	2	300	205			
J857-SD3-5	735	27	63	2	300	72			
J857-SD5-5	710	54	50.9	2	300	59.5			
J857-SD7-5	1020	27	55.5	3	300	64.5			
J857-SD11-5	660	23	25.5	2	300	34.5			
J857-SD13-5	1051	23	71	3	300	80			

工程號	J857	地盤	啓德6552
-----	------	----	--------



SECTION A-A

名稱	型材加工圖	制圖	HHQ	2022-3-30	修改			
材料	X86240	復核			日期			
顏色	ECK3X10063S-XF2 三塗(深灰)	批准			圖號	J857-MH-5		

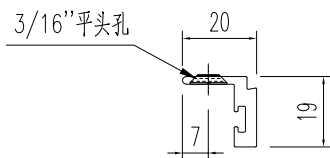
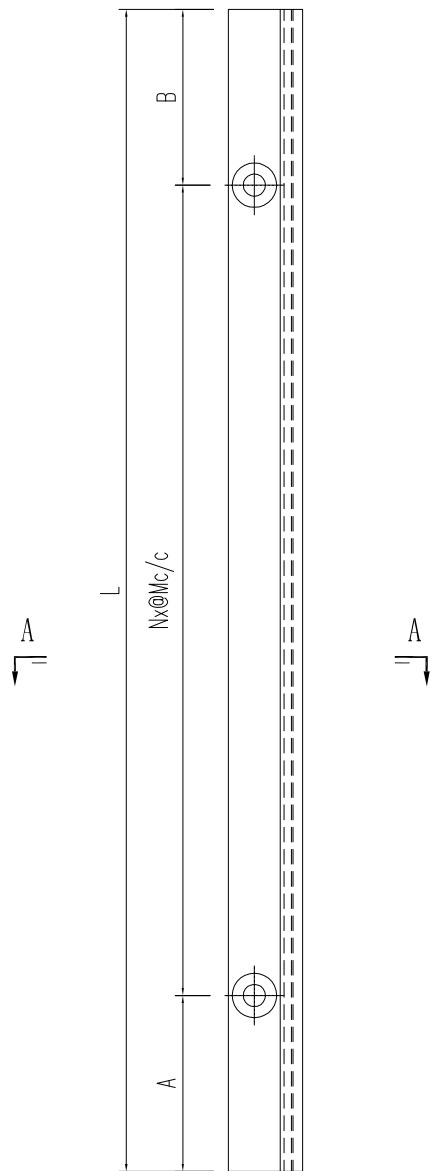


美特鋁質 有限公司
MIDI Aluminium Fabricator Ltd.

产品编号	L(MM)	数量	A	N	M	B	N1	M1	备注
J857-SD1-9	1232	54	166	3	300	166			
J857-SD3-9	1002.5	100	51.25	3	300	51.25			
J857-SD5-9	940	216	20	3	300	20			
J857-SD7-9	1210	108	155	3	300	155			
J857-SD11-9	915	100	7.5	3	300	7.5			
J857-SD13-9	1132	92	116	3	300	116			
J857-SD2-9	1127.5	54	113.75	3	300	113.75			

工程號 J857 地盤 啓德6552

J857-SD1-10	1146.5	27	63	3	300	183.5			
J857-SD3-10	917	27	63	2	300	254			
J857-SD5-10	854.5	54	63	2	300	191.5			
J857-SD7-10	1124.5	27	63	3	300	161.5			
J857-SD11-10	829.5	23	63	2	300	166.5			
J857-SD13-10	1046.5	23	63	3	300	83.5			



SECTION A-A

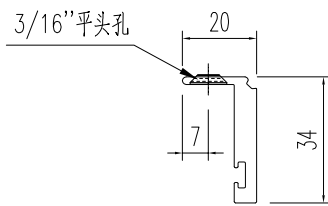
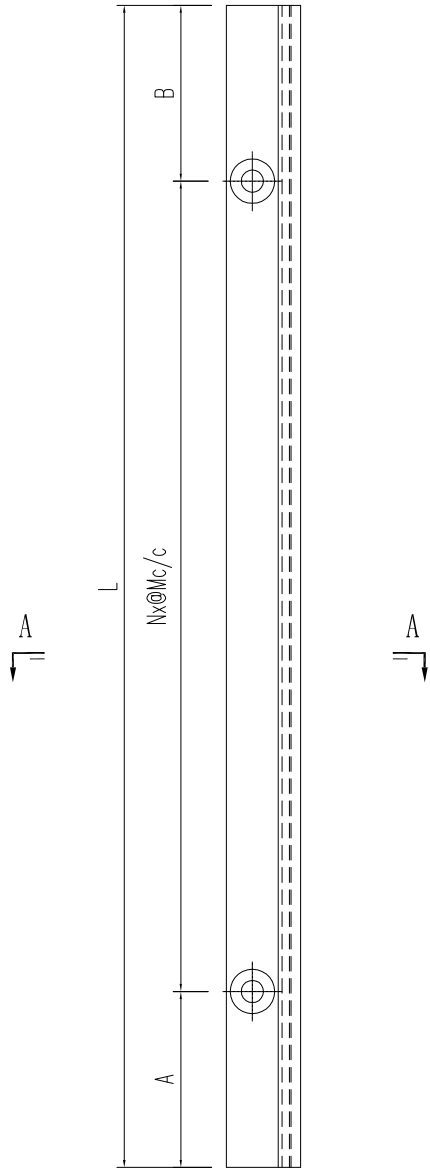
名稱	型材加工圖	制圖	HHQ	2022-3-30	修改	A		
材料	X86130	復核			日期	2022-6-28		
顏色	ECK3X10063S-XF2 三塗(深灰)	批准			圖號	J857-MH-9		



美特鋁質 有限公司
MIDI Aluminium Fabricator Ltd.

产品编号	L(MM)	数量	A	N	M	B	N1	M1	备注
J857-SD1-11	1146.5	27	183.5	3	300	63			
J857-SD3-11	917	27	254	2	300	63			
J857-SD5-11	854.5	54	191.5	2	300	63			
J857-SD7-11	1124.5	27	161.5	3	300	63			
J857-SD11-11	829.5	23	166.5	2	300	63			
J857-SD13-11	1046.5	23	83.5	3	300	63			

工程號 J857 地盤 啓德6552



SECTION A-A

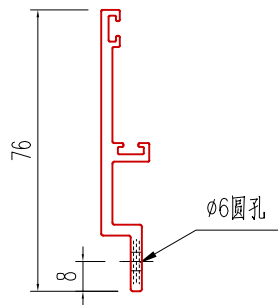
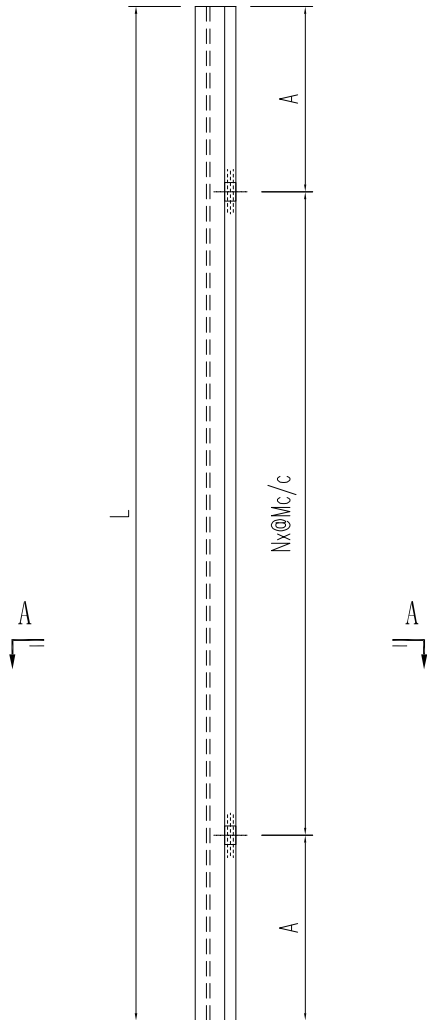
名稱	型材加工圖	制圖	HHQ	2022-3-30	修改	A		
材料	X86247	復核			日期	2022-6-28		
顏色	ECK3X10063S-XF2 三塗(深灰)	批准			圖號	J857-MH-11		



美特鋁質 有限公司
MIDI Aluminium Fabricator Ltd.

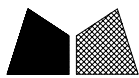
产品编号	L(MM)	数量	A	N	M	B	N1	M1	备注
J857-SD1-12	2602.5	27	101.25	8	300				
J857-SD3-12	2143.5	50	21.75	7	300				
J857-SD5-12	2018.5	108	109.25	6	300				
J857-SD7-12	2558.5	54	79.25	8	300				
J857-SD11-12	1968.5	50	84.25	6	300				
J857-SD13-12	2402.5	46	151.25	7	300				
J857-SD2-12	2393.5	27	146.75	7	300				

工程號 J857 地盤 啓德6552



SECTION A-A

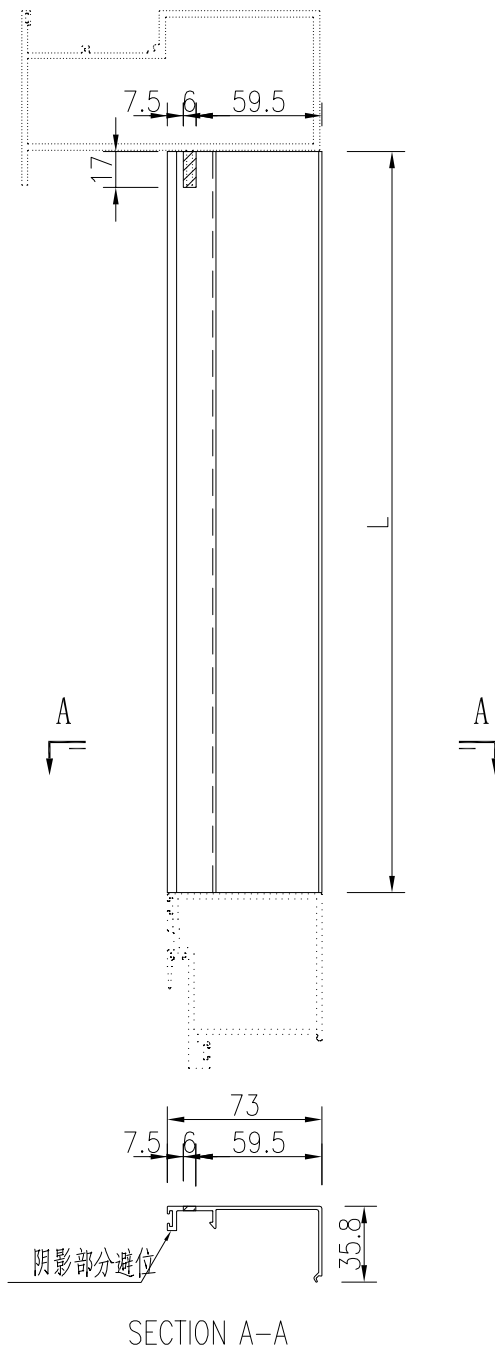
名稱	型材加工圖	制圖	HHQ	2022-3-24	修改			
材料	X86190	復核			日期			
顏色	ECK3X10063S-XF2 三塗(深灰)	批准			圖號	J857-MH-12		



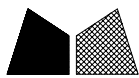
美特鋁質 有限公司
MIDI Aluminium Fabricator Ltd.

产品编号	L(mm)	数量	A	B	N	M	N1	M1	备注
J857-SD1-15	1324	27							
J857-SD3-15	1094.5	27							
J857-SD5-15	1031.5	54							
J857-SD7-15	1302	27							
J857-SD11-15	1006.5	23							
J857-SD13-15	1223.5	23							

工程號	J857	地盤	啓德6552
-----	------	----	--------



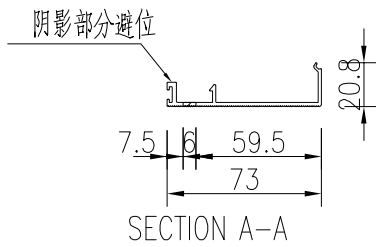
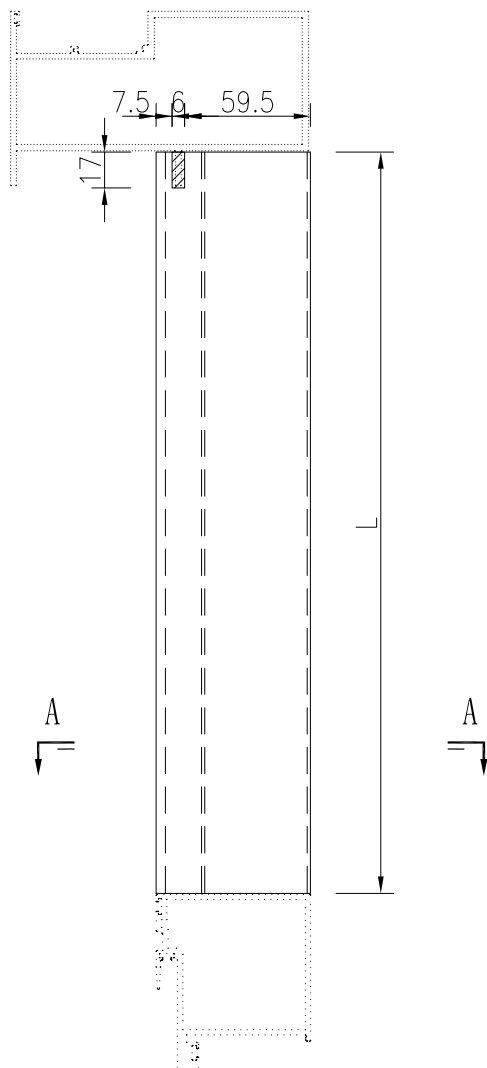
名稱	型材加工圖	制圖	HHQ	2022-6-15	修改			
材料	X86131	復核			日期			
顏色	ECK3X10063S-XF2 三塗(深灰)	批准			圖號	J857-MH-15		



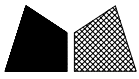
美特鋁質 有限公司
MIDI Aluminium Fabricator Ltd.

产品编号	L(mm)	数量	A	B	N	M	N1	M1	备注
J857-SD1-16	1324	27							
J857-SD3-16	1094.5	27							
J857-SD5-16	1031.5	54							
J857-SD7-16	1302	27							
J857-SD11-16	1006.5	23							
J857-SD13-16	1223.5	23							

工程號	J857	地盤	啓德6552
-----	------	----	--------



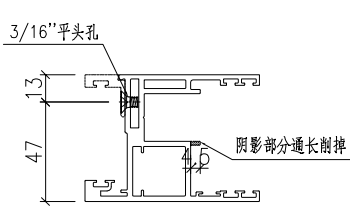
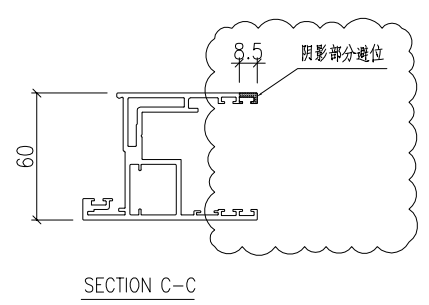
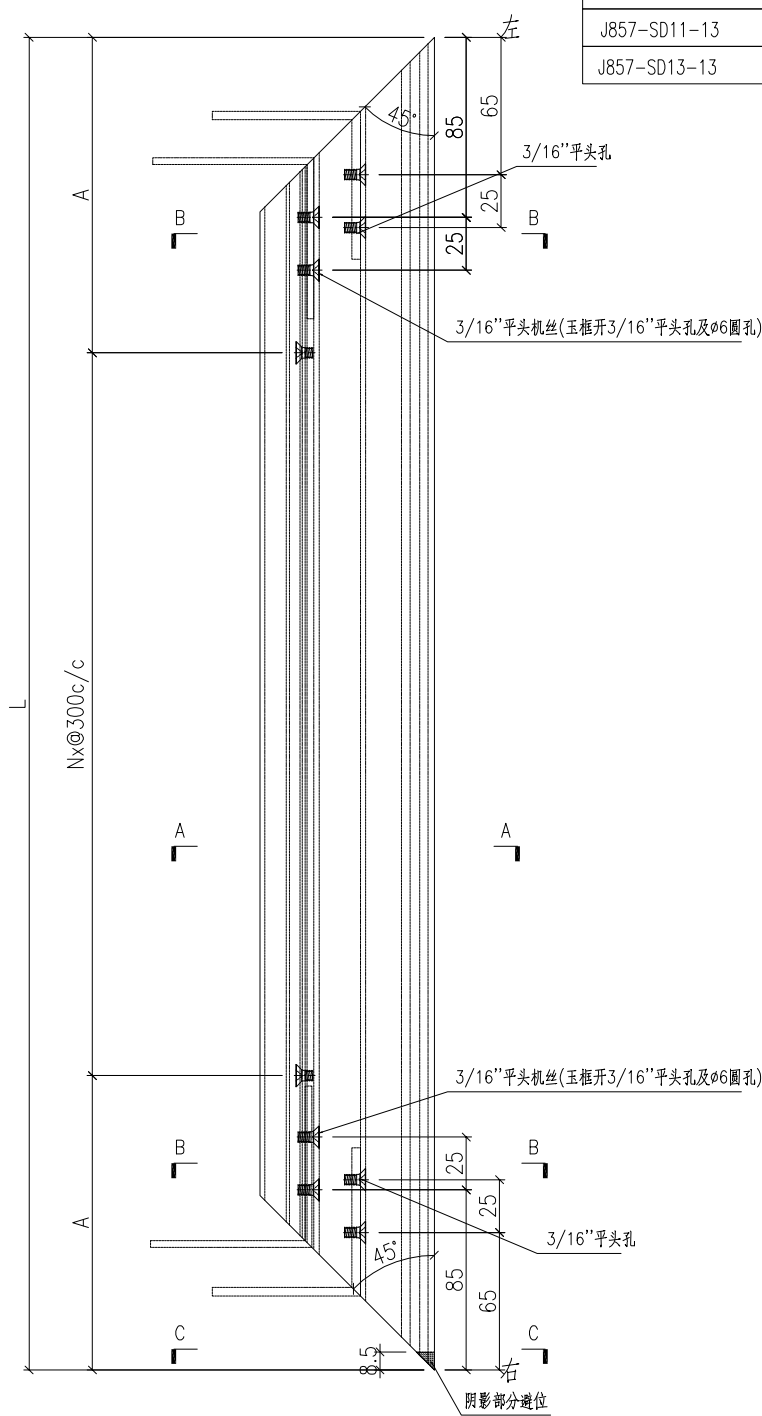
名稱	型材加工圖	制圖	HHQ	2022-6-15	修改		
材料	X86196	復核			日期		
顏色	ECK3X10063S-XF2 三塗(深灰)	批准			圖號	J857-MH-16	



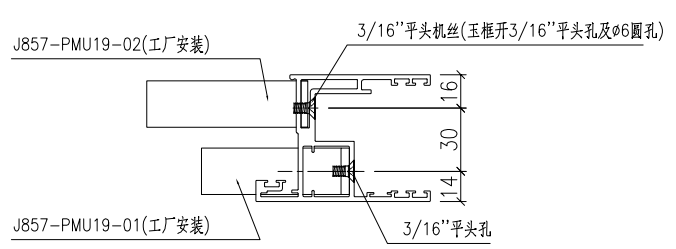
美特鋁質 有限公司
MIDI Aluminium Fabricator Ltd.

产品编号	L(mm)	数量	A	N	M	B	N1	M1	备注
J857-SD1-13	1397	27	248.5	3					
J857-SD3-13	1167.5	27	133.75	3					
J857-SD5-13	1105	54	102.5	3					
J857-SD7-13	1375	27	237.5	3					
J857-SD11-13	1080	23	90	3					
J857-SD13-13	1297	23	198.5	3					

工程號 J857 地盤 啓德6552



SECTION A-A



SECTION B-B

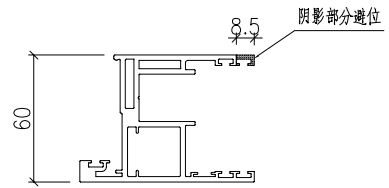
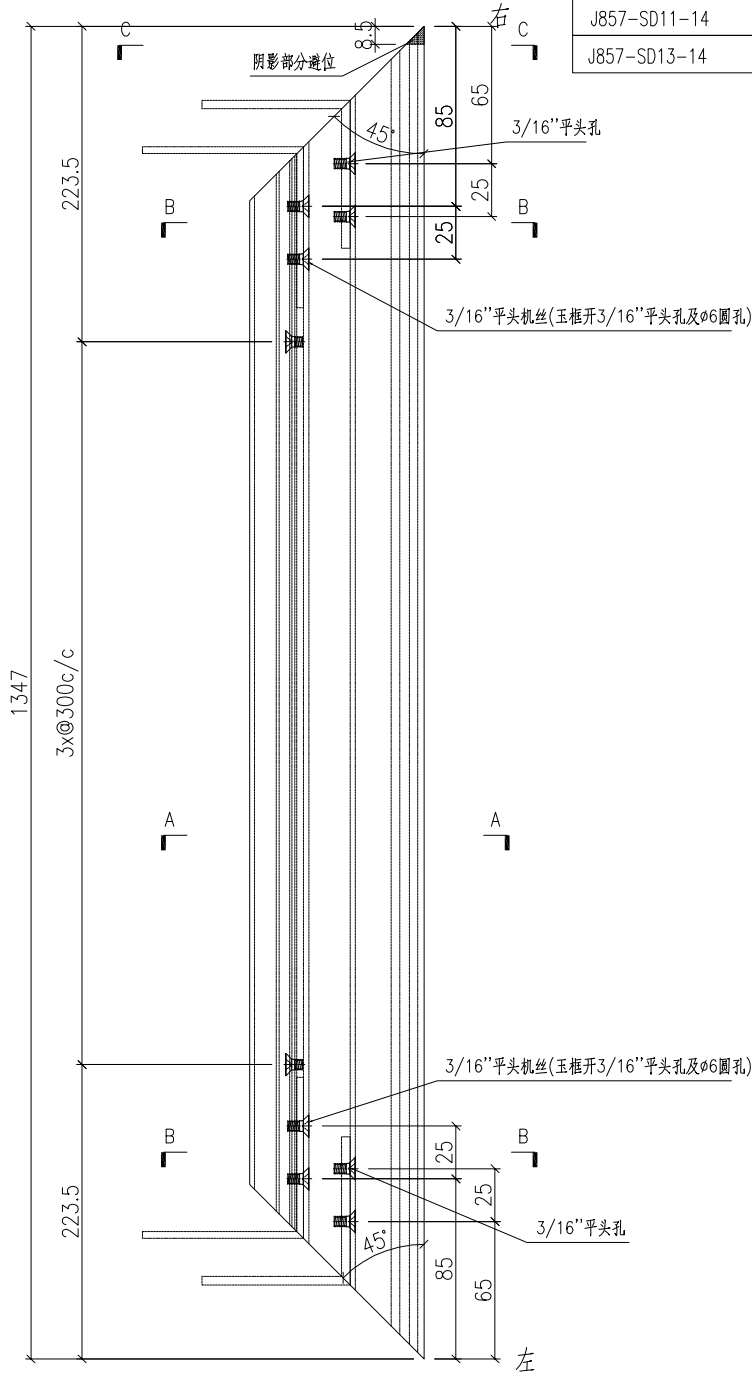
名稱	趟門玉加工圖	制圖	HHQ	2022-3-30	修改	A		
材料	X86123	復核			日期	2022-5-4		
顏色	ECK3X10063S-XF2 三塗(深灰)	批准			圖號	J857-MH-13		



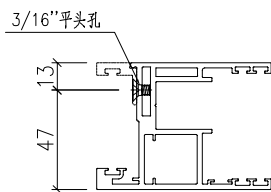
美特鋁質 有限公司
MIDI Aluminium Fabricator Ltd.

产品编号	L(mm)	数量	A	N	M	B	N1	M1	备注
J857-SD1-14	1397	27	248.5	3					
J857-SD3-14	1167.5	27	133.75	3					
J857-SD5-14	1105	54	102.5	3					
J857-SD7-14	1375	27	237.5	3					
J857-SD11-14	1080	23	90	3					
J857-SD13-14	1297	23	198.5	3					

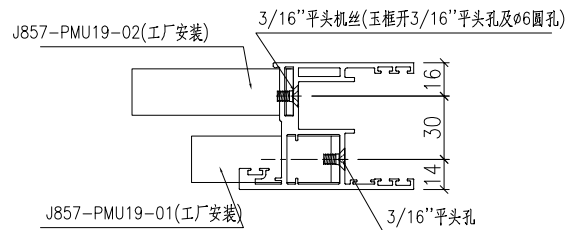
工程號 J857 地盤 啓德6552



SECTION C-C



SECTION A-A



SECTION B-B

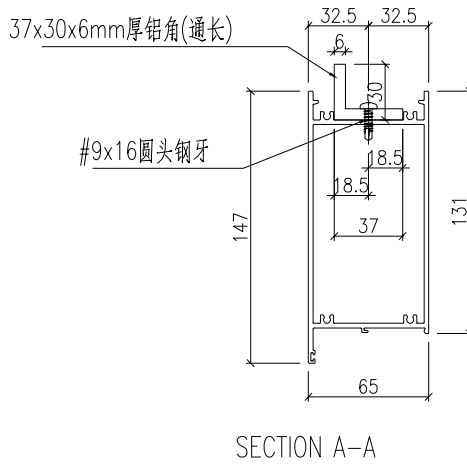
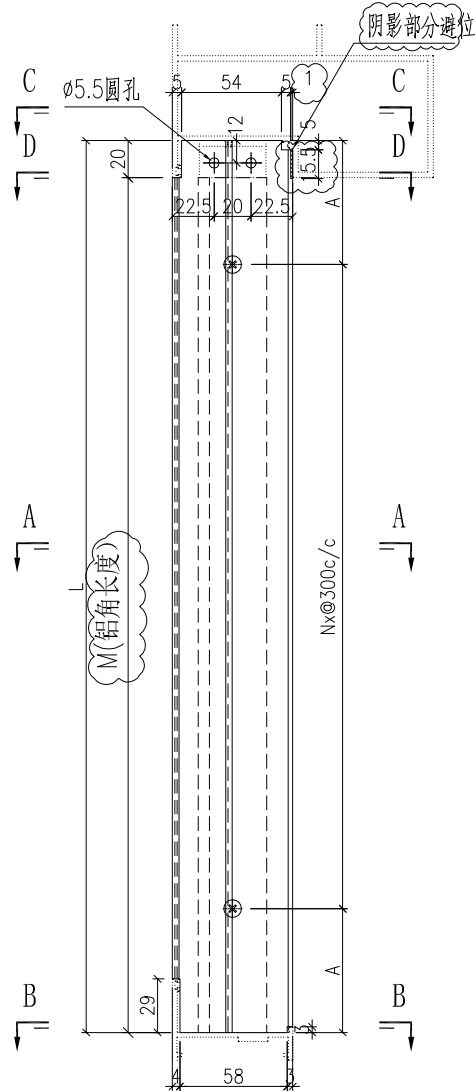
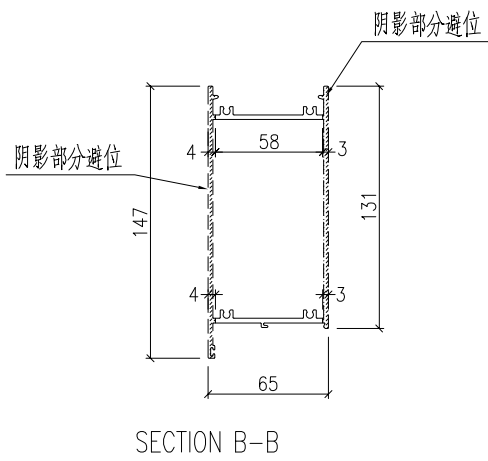
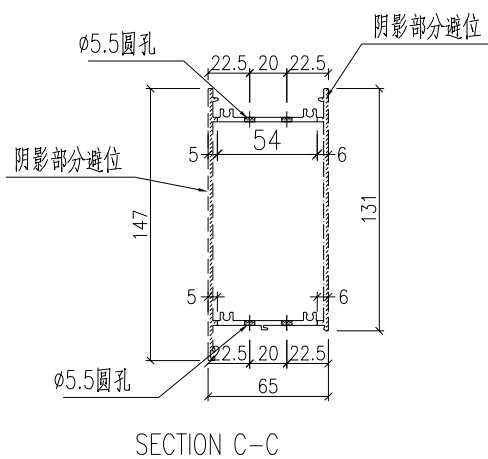
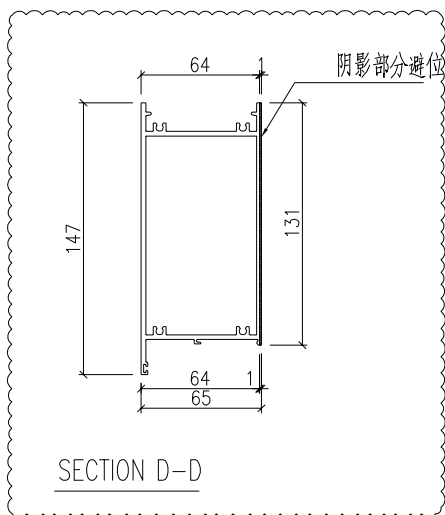
名稱	趟門玉加工圖	制圖	HHQ	2022-3-30	修改				
材料	X86123	復核			日期				
顏色	ECK3X10063S-XF2 三塗(深灰)	批准			圖號	J857-MH-14			



美特鋁質 有限公司
MIDI Aluminium Fabricator Ltd.

产品编号	L(MM)	数量	A	N	M	B	N1	M1	备注
J857-SD2-1R	1084	27	92	3	1064				
J857-SD3-1R	784	23	92	2	764				
J857-SD5-1R	759	54	79.5	2	739				
J857-SD7-1R	1069	27	84.5	3	1049				
J857-SD11-1R	709	27	54.5	2	689				
J857-SD13-1R	1100	23	100	3	1080				

工程號 J857 地盤 啓德6552



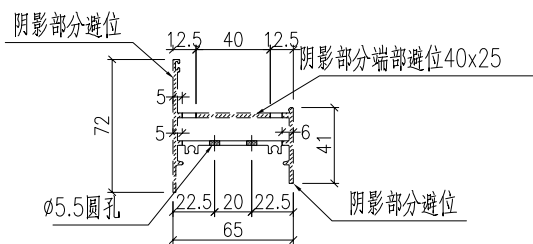
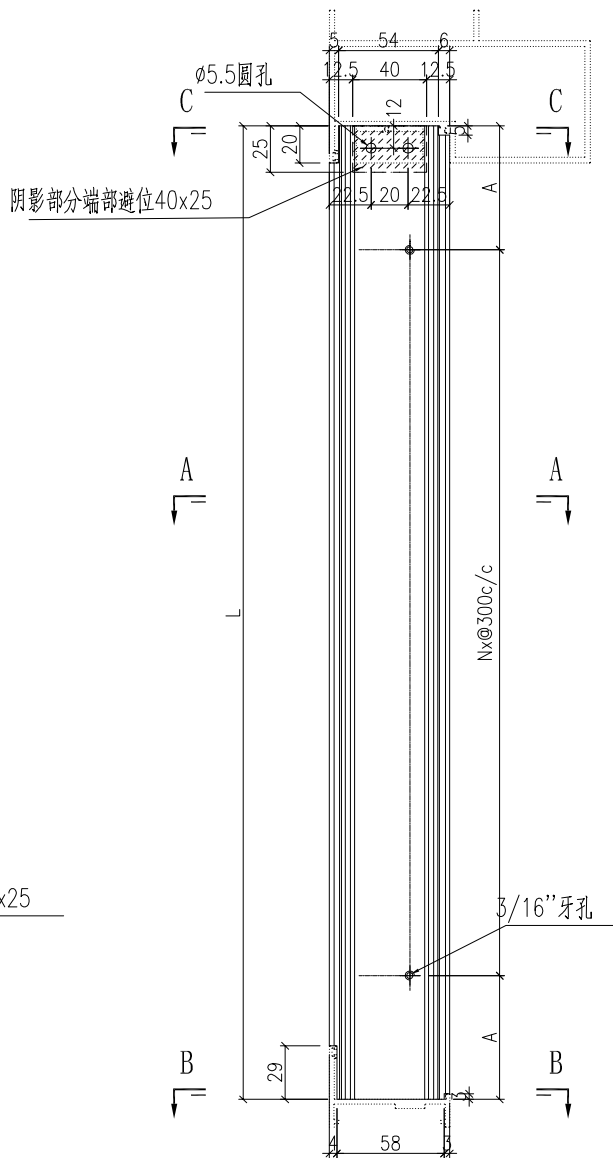
名稱	型材加工圖	制圖	HHQ	2022-3-30	修改	A		
材料	X86111+37x30x6mm厚鋁角	復核			日期	2022-6-14		
顏色	ECK3X10063S-XF2 三塗(深灰)	批准			圖號	J857-MH-1R		



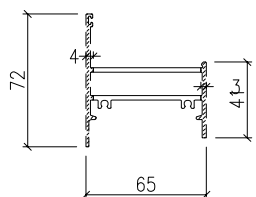
美特鋁質 有限公司
MIDI Aluminium Fabricator Ltd.

产品编号	L(MM)	数量	A	N	M	B	C	D	备注
J857-SD2-2R	1084	27	92	3					
J857-SD3-2R	784	23	92	2					
J857-SD5-2R	759	54	79.5	2					
J857-SD7-2R	1069	27	84.5	3					
J857-SD11-2R	709	27	54.5	2					
J857-SD13-2R	1100	23	100	3					

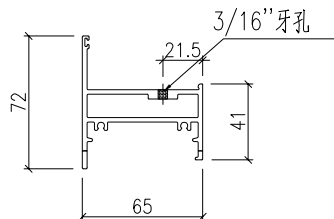
工程號	J857	地盤	啓德6552
-----	------	----	--------



SECTION C-C

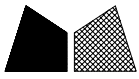


SECTION B-B



SECTION A-A

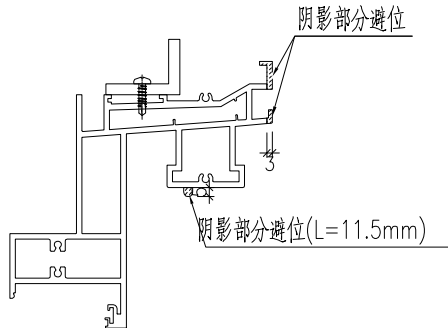
名稱	型材加工圖	制圖	HHQ	2022-3-30	修改	A		
材料	X86239	復核			日期	2022-6-7		
顏色	ECK3X10063S-XF2 三塗(深灰)	批准			圖號	J857-MH-2R		



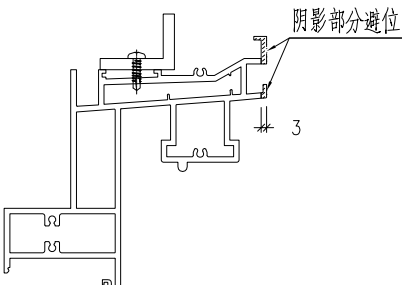
美特鋁質有限公司
MIDI Aluminium Fabricator Ltd.

产品编号	L(MM)	数量	A	N	M	B	N1	M1	备注
J857-SD2-3R	2427.5	27	163.75	7	3	145.5	1261.5	1166	
J857-SD3-3R	2177.5	23	38.75	7	2	145.5	1136.5	1041	
J857-SD5-3R	2052.5	54	126.25	6	2	145.5	1074	978.5	
J857-SD7-3R	2592.5	27	63.75	8	3	145.5	1344	1248.5	
J857-SD11-3R	2002.5	27	101.25	6	2	145.5	1049	953.5	
J857-SD13-3R	2436.5	23	168.25	7	3	145.5	1266	1170.5	

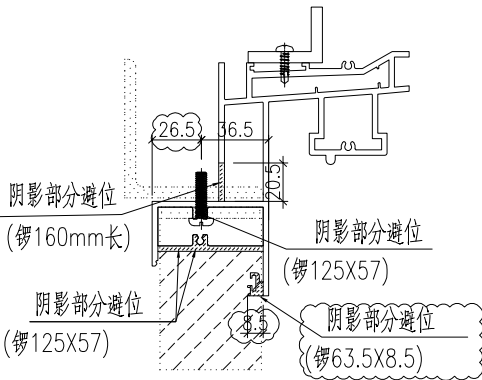
工程號 J857 地盤 啓德6552



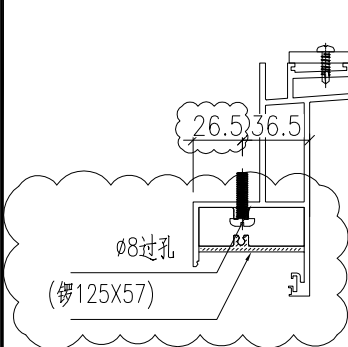
SECTION D-D



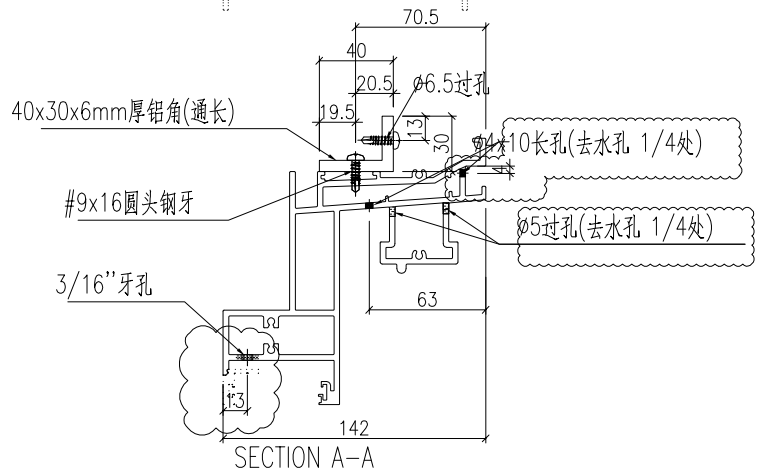
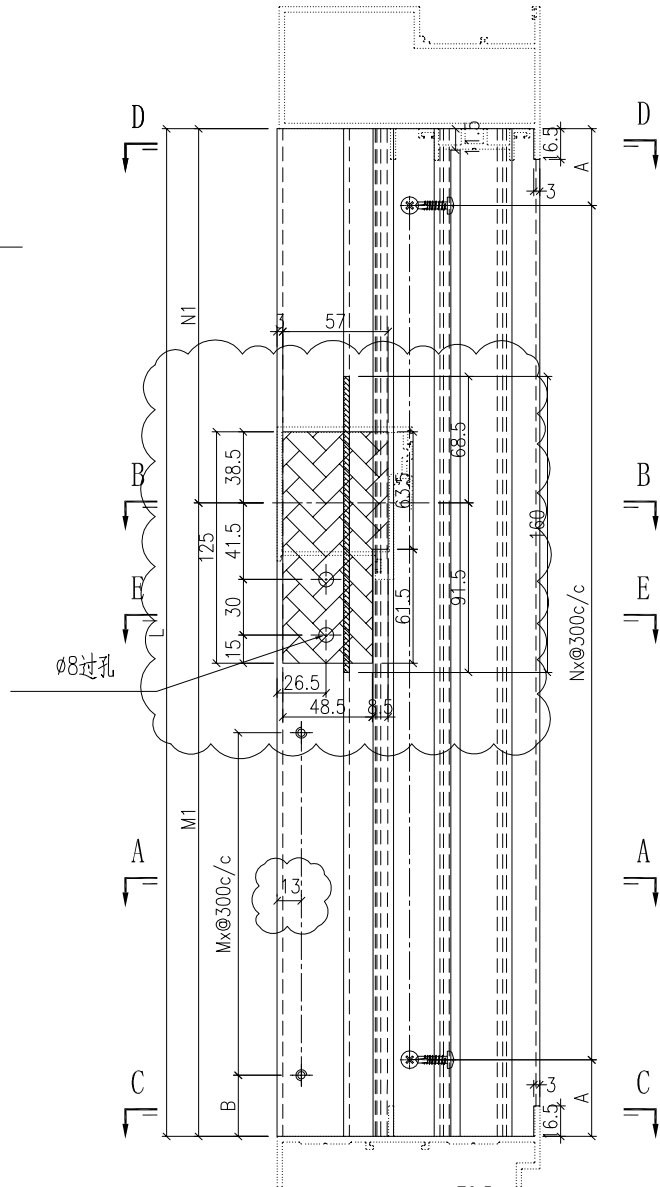
SECTION C-C



SECTION B-B



SECTION E-E



SECTION A-A

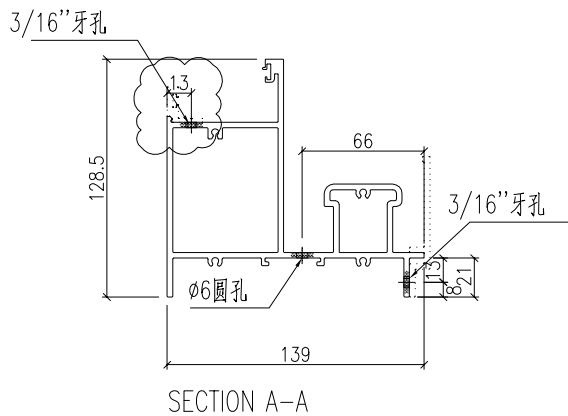
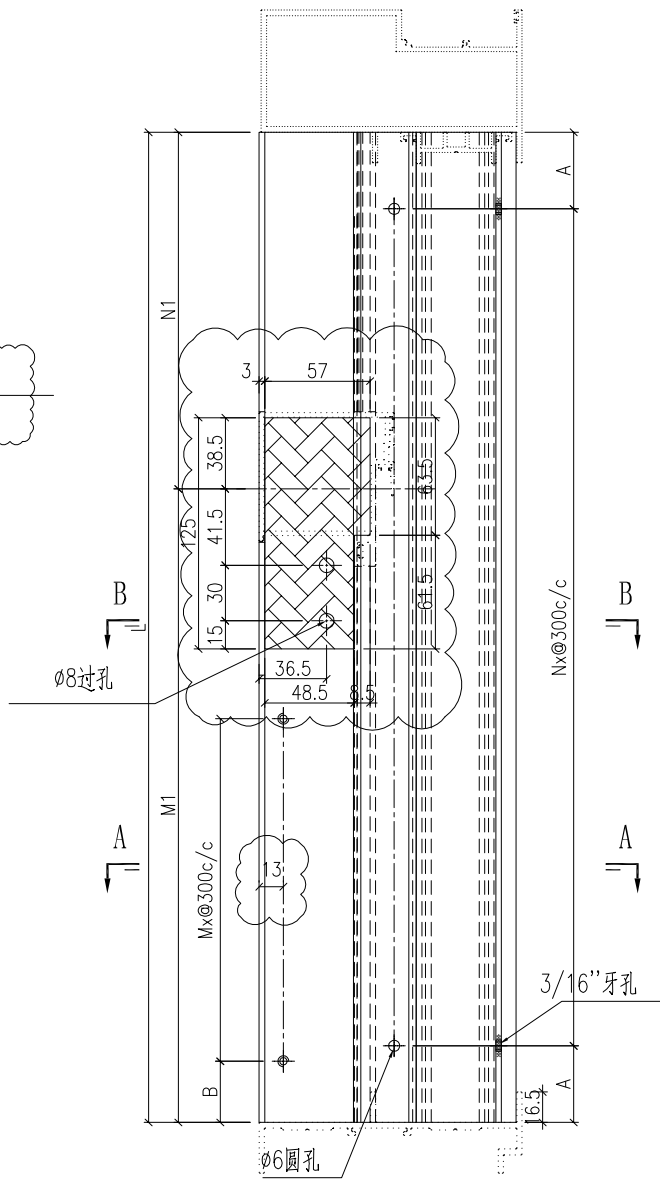
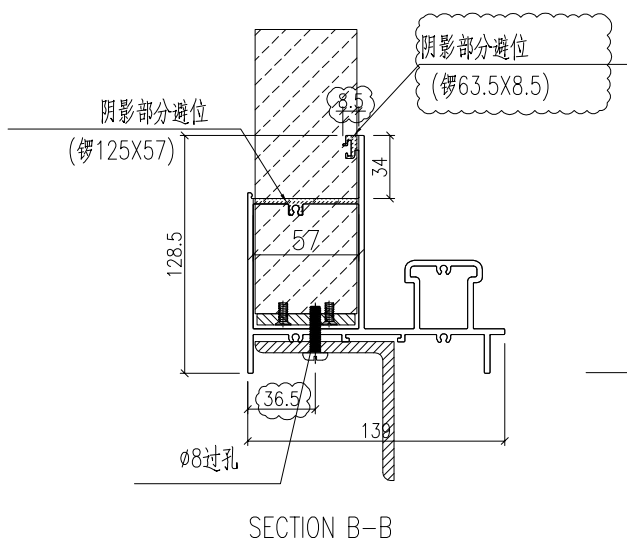
名稱	型材加工圖	制圖	HHQ	2022-3-24	修改	A		
材料	X86116+40x30x6mm厚铝角	復核			日期	2022-6-14		
顏色	ECK3X10063S-XF2 三塗(深灰)	批准			圖號	J857-MH-3R		



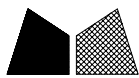
美特鋁質 有限公司
MIDI Aluminium Fabricator Ltd.

产品编号	L(MM)	数量	A	N	M	B	N1	M1	备注
J857-SD2-4R	2427.5	27	163.75	7	3	145.5	1261.5	1166	
J857-SD3-4R	2177.5	23	38.75	7	2	145.5	1136.5	1041	
J857-SD5-4R	2052.5	54	126.25	6	2	145.5	1074	978.5	
J857-SD7-4R	2592.5	27	96.25	8	3	145.5	1344	1248.5	
J857-SD11-4R	2002.5	27	101.25	6	2	145.5	1049	953.5	
J857-SD13-4R	2436.5	23	168.25	7	3	145.5	1266	1170.5	

工程號 J857 地盤 啓德6552



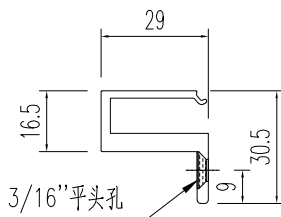
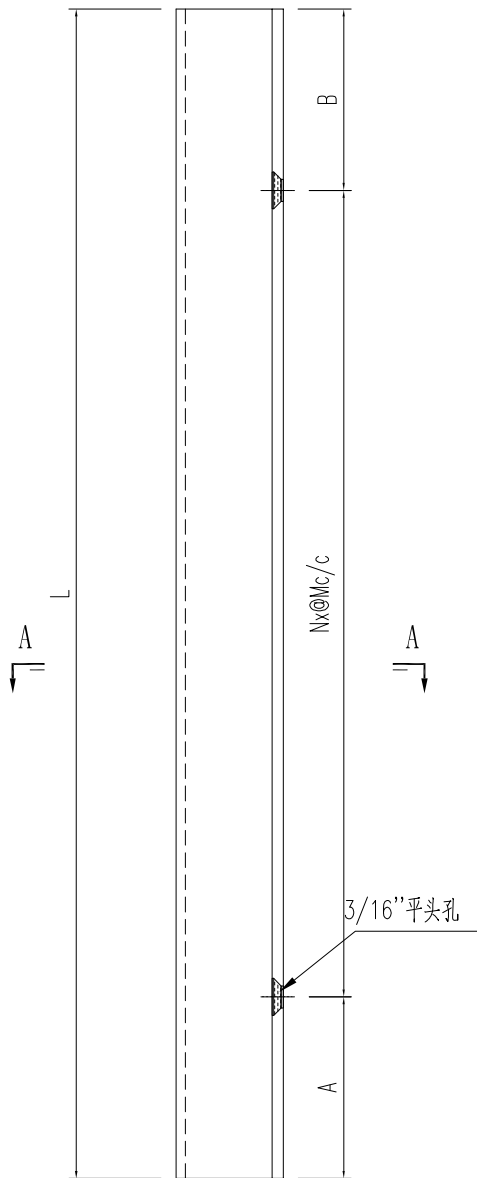
名稱	型材加工圖	制圖	HHQ	2022-3-24	修改	A		
材料	X86117	復核			日期	2022-6-14		
顏色	ECK3X10063S-XF2 三塗(深灰)	批准			圖號	J857-MH-4R		



美特鋁質 有限公司
MIDI Aluminium Fabricator Ltd.

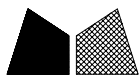
产品编号	L(MM)	数量	A	N	M	B	N1	M1	备注
J857-SD2-5R	1035	27	63	3	300	72			
J857-SD3-5R	735	23	63	2	300	72			
J857-SD5-5R	710	54	50.9	2	300	59.5			
J857-SD7-5R	1020	27	55.5	3	300	64.5			
J857-SD11-5R	660	27	25.5	2	300	34.5			
J857-SD13-5R	1051	23	71	3	300	80			

工程號	J857	地盤	啓德6552
-----	------	----	--------



SECTION A-A

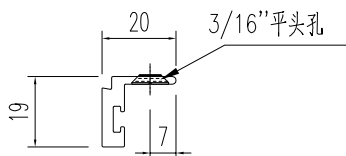
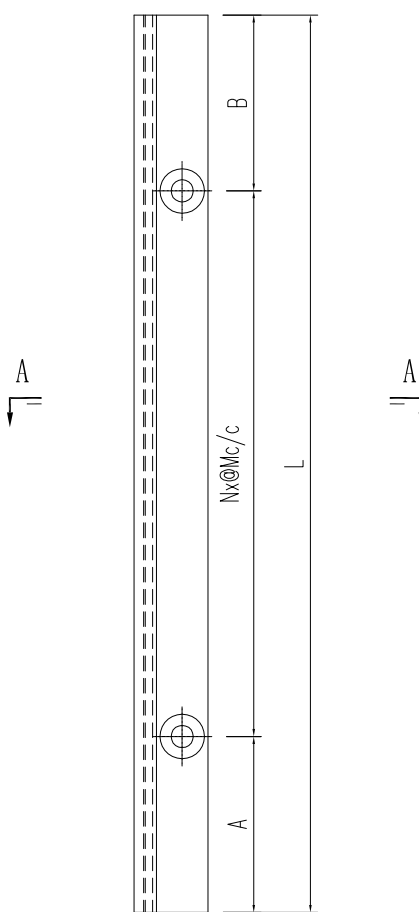
名稱	型材加工圖	制圖	HHQ	2022-3-30	修改			
材料	X86240	復核			日期			
顏色	ECK3X10063S-XF2 三塗(深灰)	批准			圖號	J857-MH-5R		



美特鋁質 有限公司
MIDI Aluminium Fabricator Ltd.

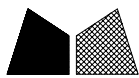
产品编号	L(MM)	数量	A	N	M	B	N1	M1	备注
J857-SD2-10R	1042.5	27	63	3	300	79.5			
J857-SD3-10R	917	23	63	2	300	254			
J857-SD5-10R	854.5	54	63	2	300	191.5			
J857-SD7-10R	1124.5	27	63	3	300	161.5			
J857-SD11-10R	829.5	27	63	2	300	166.5			
J857-SD13-10R	1046.5	23	63	3	300	83.5			

工程號 J857 地盤 啓德6552



SECTION A-A

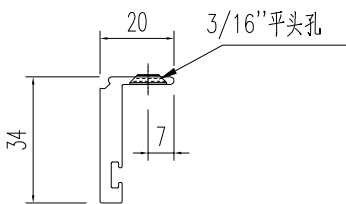
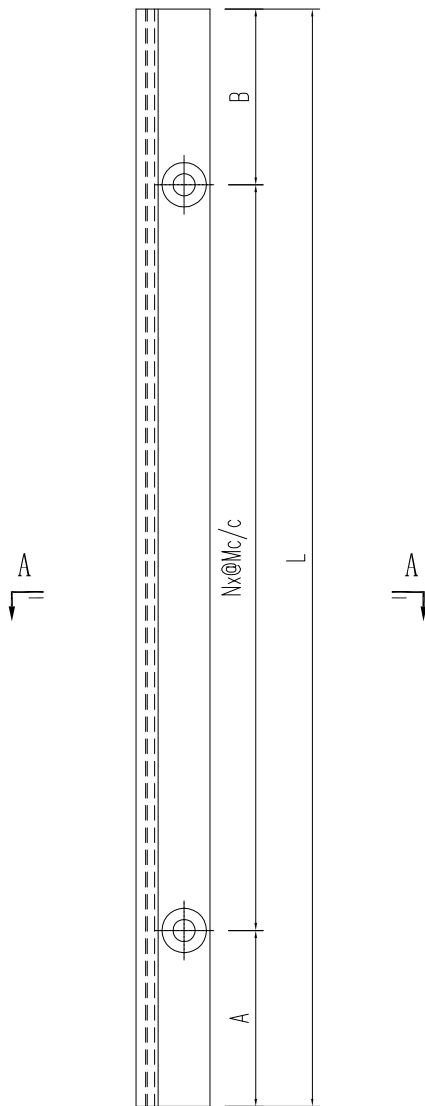
名稱	型材加工圖	制圖	HHQ	2022-3-30	修改	A		
材料	X86130	復核			日期	2022-6-28		
顏色	ECK3X10063S-XF2 三塗(深灰)	批准			圖號	J857-MH-10R		



美特鋁質 有限公司
MIDI Aluminium Fabricator Ltd.

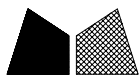
产品编号	L(MM)	数量	A	N	M	B	N1	M1	备注
J857-SD2-11R	1042.5	27	79.5	3	300	63			
J857-SD3-11R	917	23	254	2	300	63			
J857-SD5-11R	854.5	54	191.5	2	300	63			
J857-SD7-11R	1124.5	27	161.5	3	300	63			
J857-SD11-11R	829.5	27	166.5	2	300	63			
J857-SD13-11R	1046.5	23	83.5	3	300	63			

工程號 J857 地盤 啓德6552



SECTION A-A

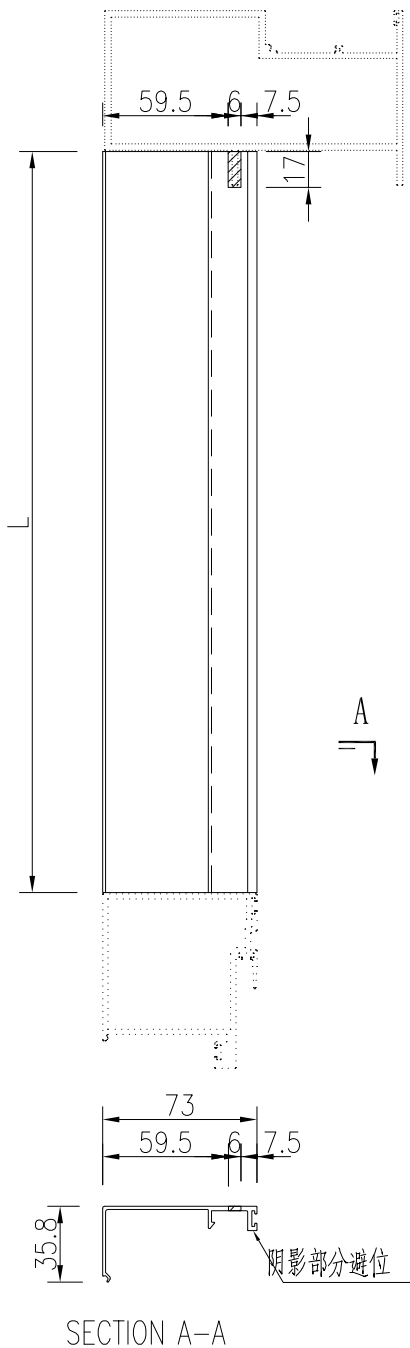
名稱	型材加工圖	制圖	HHQ	2022-3-30	修改	A		
材料	X86247	復核			日期	2022-6-28		
顏色	ECK3X10063S-XF2 三塗(深灰)	批准			圖號	J857-MH-11R		



美特鋁質 有限公司
MIDI Aluminium Fabricator Ltd.

产品编号	L(mm)	数量	A	B	N	M	N1	M1	备注
J857-SD2-15R	1219	27							
J857-SD3-15R	1094.5	27							
J857-SD5-15R	1031.5	54							
J857-SD7-15R	1302	27							
J857-SD11-15R	1006.5	23							
J857-SD13-15R	1223.5	23							

工程號	J857	地盤	啓德6552
-----	------	----	--------



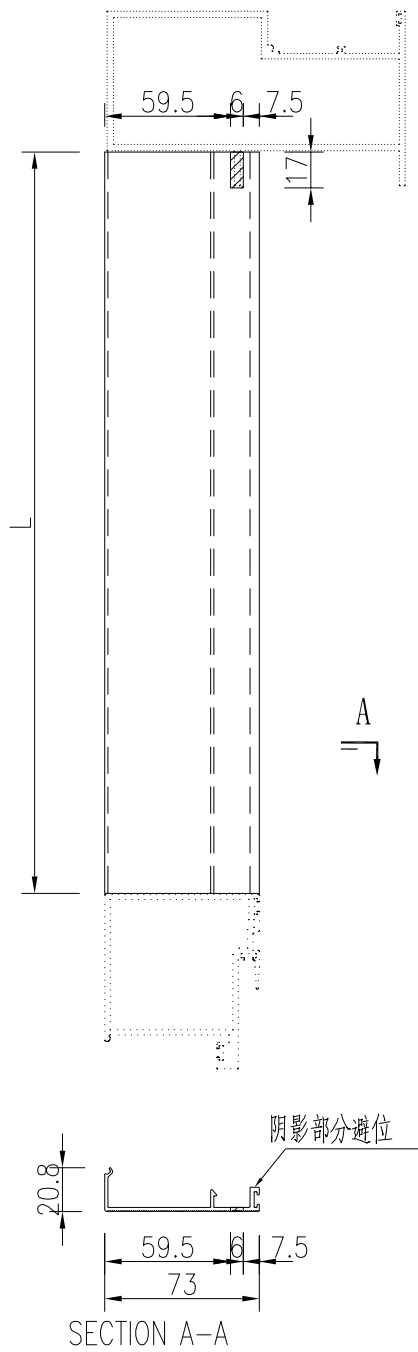
名稱	型材加工圖	制圖	HHQ	2022-6-15	修改			
材料	X86131	復核			日期			
顏色	ECK3X10063S-XF2 三塗(深灰)	批准			圖號	J857-MH-15R		



美特鋁質 有限公司
MIDI Aluminium Fabricator Ltd.

产品编号	L(mm)	数量	A	B	N	M	N1	M1	备注
J857-SD2-16R	1219	27							
J857-SD3-16R	1094.5	27							
J857-SD5-16R	1031.5	54							
J857-SD7-16R	1302	27							
J857-SD11-16R	1006.5	23							
J857-SD13-16R	1223.5	23							

工程號	J857	地盤	啓德6552
-----	------	----	--------



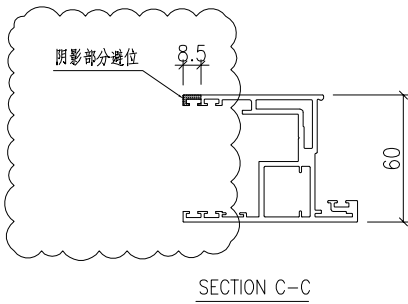
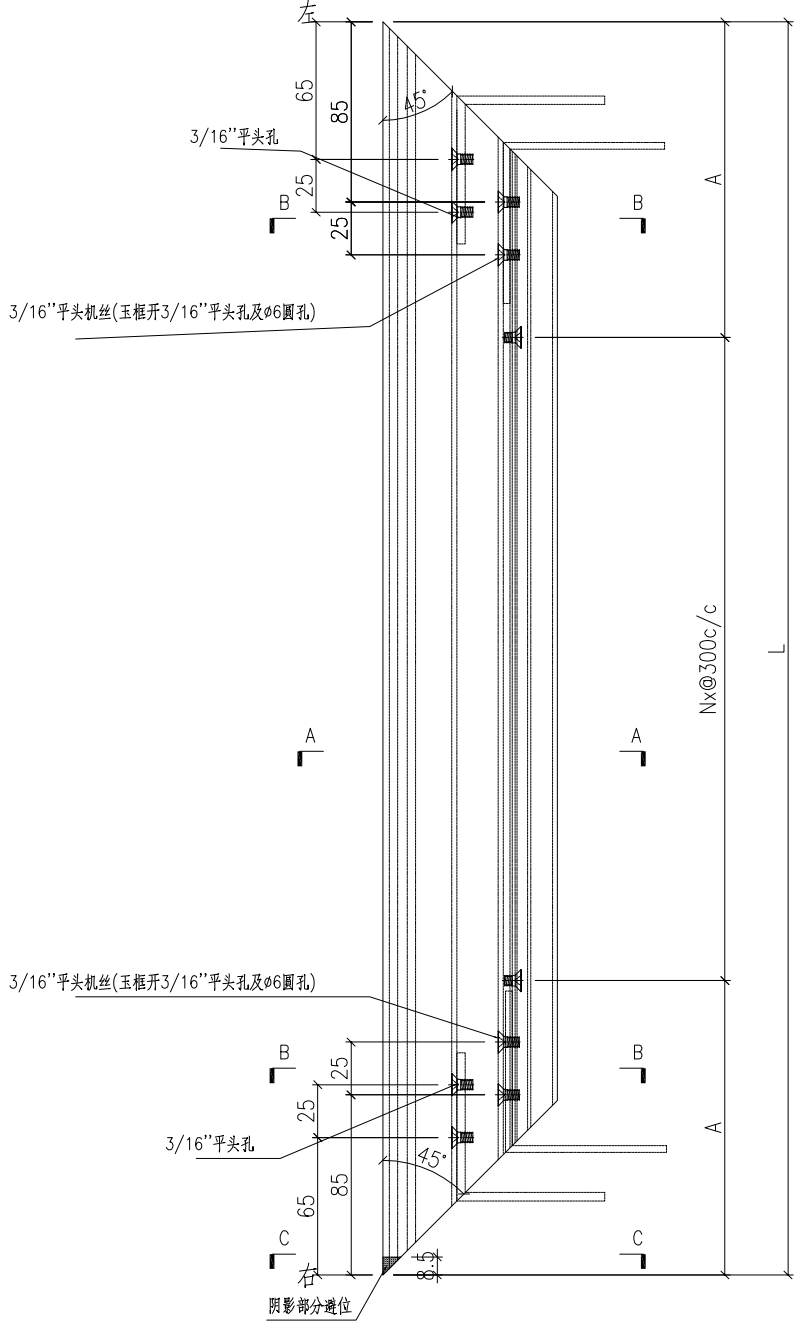
名稱	型材加工圖	制圖	HHQ	2022-6-15	修改			
材料	X86196	復核			日期			
顏色	ECK3X10063S-XF2 三塗(深灰)	批准			圖號	J857-MH-16R		



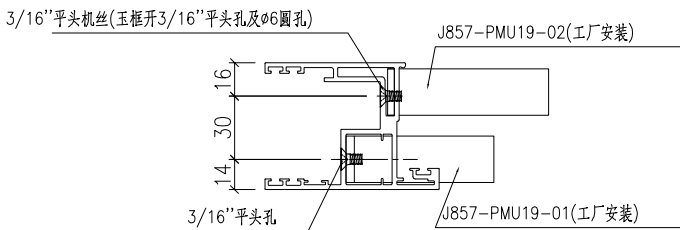
美特鋁質 有限公司
MIDI Aluminium Fabricator Ltd.

产品编号	L(mm)	数量	A	N	M	B	N1	M1	备注
J857-SD2-13R	1292.5	27	196.25	3					
J857-SD3-13R	1167.5	23	133.75	3					
J857-SD5-13R	1105	54	102.5	3					
J857-SD7-13R	1375	27	237.5	3					
J857-SD11-13R	1080	27	90	3					
J857-SD13-13R	1297	23	198.5	3					

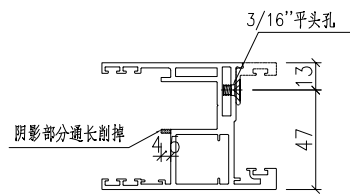
工程號 J857 地盤 啓德6552



SECTION C-C



SECTION B-B



SECTION A-A

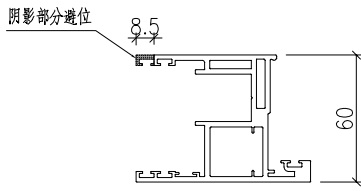
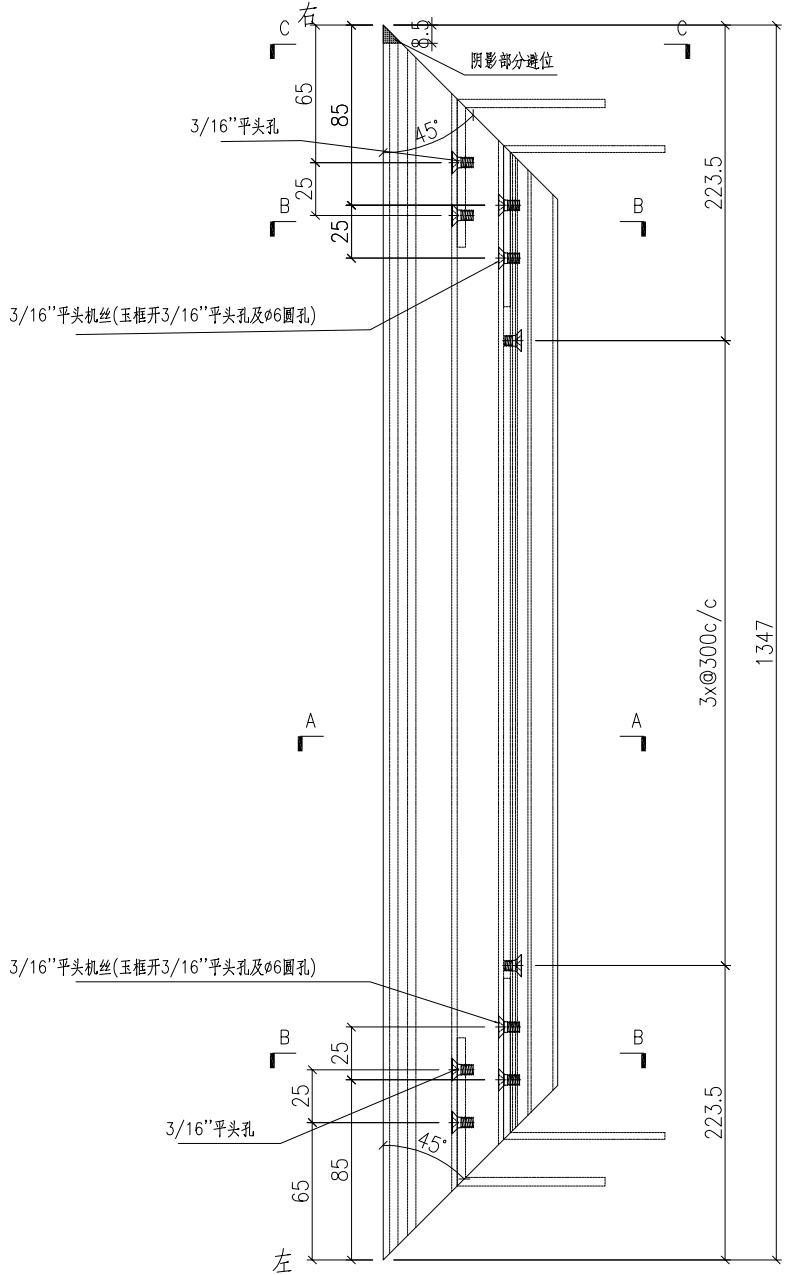
名稱	趟門玉加工圖	制圖	HHQ	2022-3-30	修改	A		
材料	X86123	復核			日期	2022-5-4		
顏色	ECK3X10063S-XF2 三塗(深灰)	批准			圖號	J857-MH-13R		



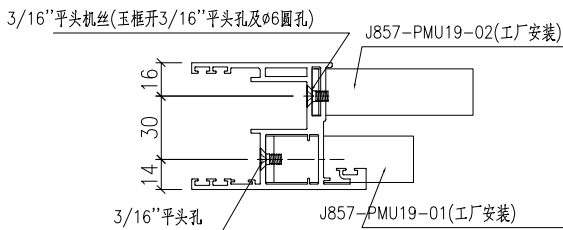
美特鋁質 有限公司
MIDI Aluminium Fabricator Ltd.

产品编号	L(mm)	数量	A	N	M	B	N1	M1	备注
J857-SD2-14R	1292.5	27	196.25	3					
J857-SD3-14R	1167.5	23	133.75	3					
J857-SD5-14R	1105	54	102.5	3					
J857-SD7-14R	1375	27	237.5	3					
J857-SD11-14R	1080	27	90	3					
J857-SD13-14R	1297	23	198.5	3					

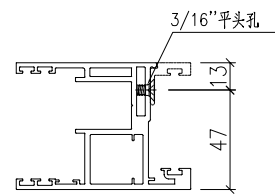
工程號 J857 地盤 啓德6552



SECTION C-C

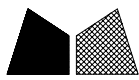


SECTION B-B



SECTION A-A

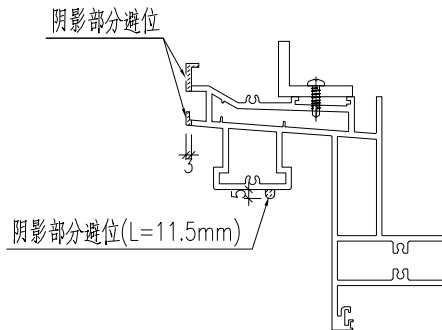
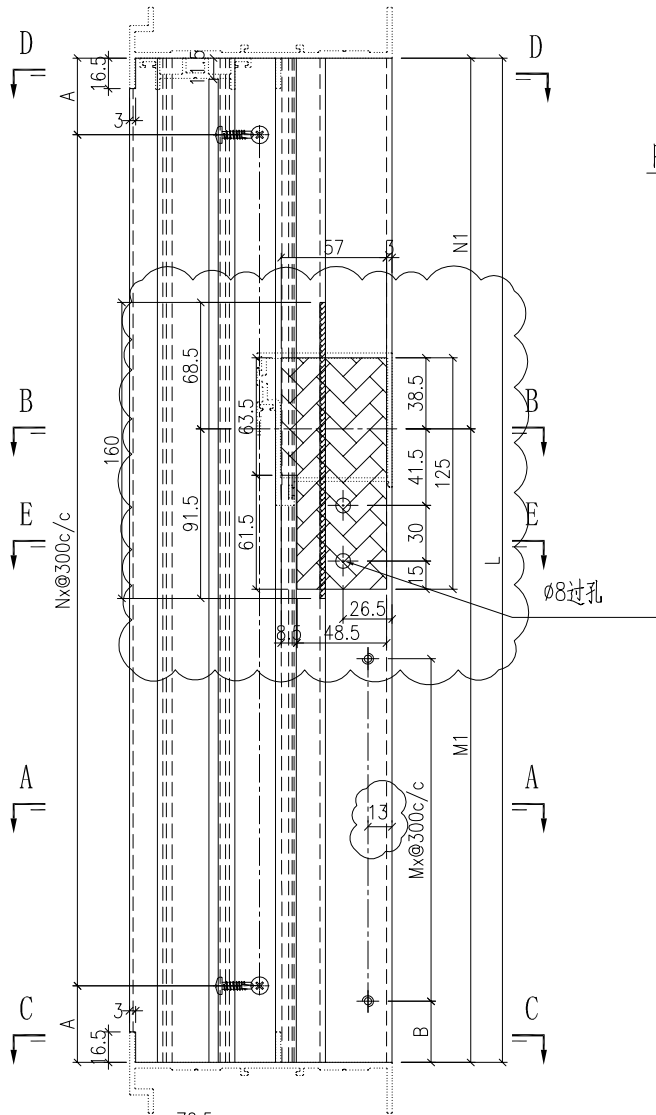
名稱	趟門玉加工圖	制圖	HHQ	2022-3-30	修改				
材料	X86123	復核			日期				
顏色	ECK3X10063S-XF2 三塗(深灰)	批准			圖號	J857-MH-14R			



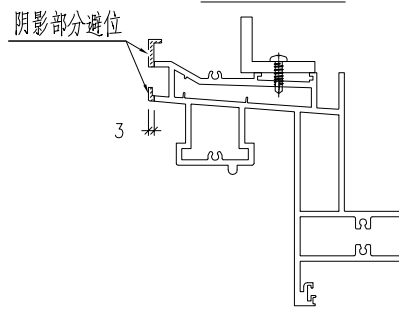
美特鋁質 有限公司
MIDI Aluminium Fabricator Ltd.

产品编号	L(MM)	数量	A	N	M	B	N1	M1	备注
J857-SD22-20	2320	77	110	7	3	145.5	1208	1112	

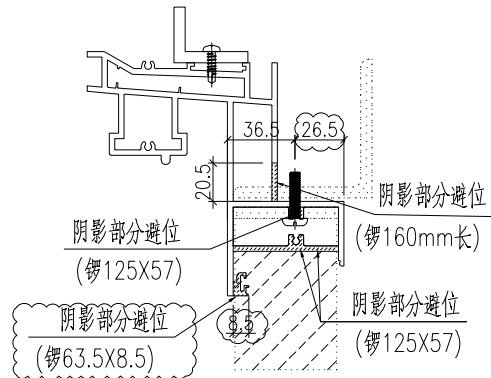
工程號	J857	地盤	啓德6552
-----	------	----	--------



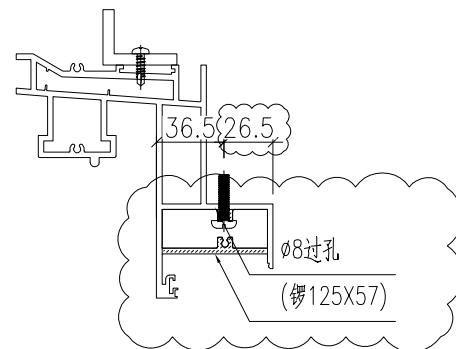
SECTION D-D



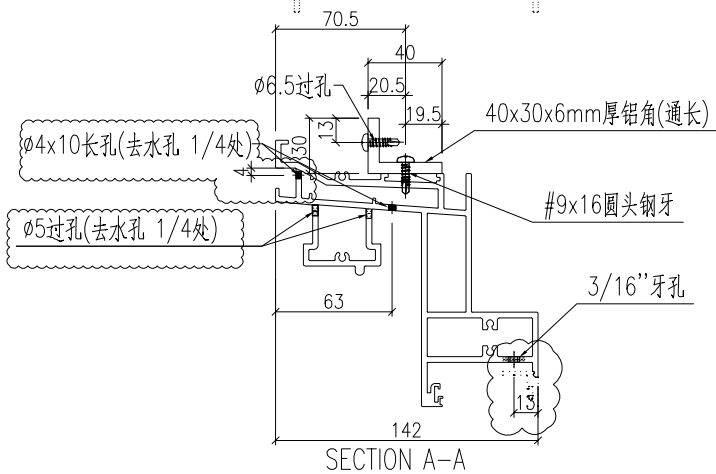
SECTION C-C



SECTION B-B

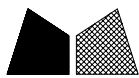


SECTION E-E



SECTION A-A

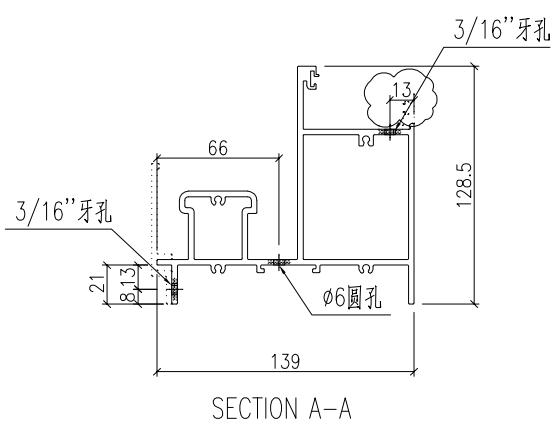
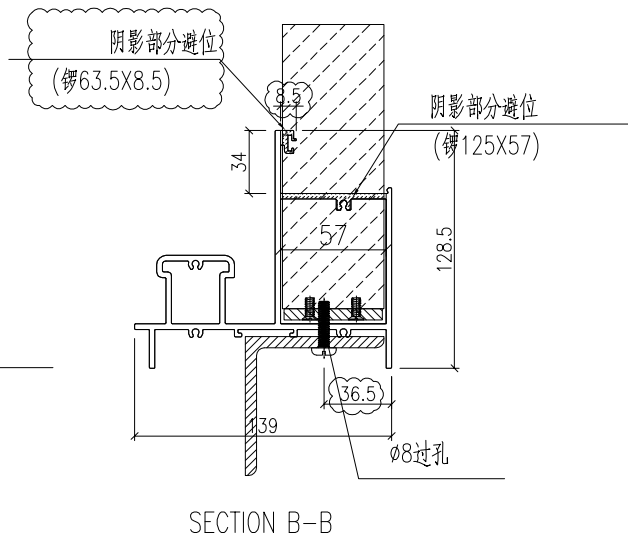
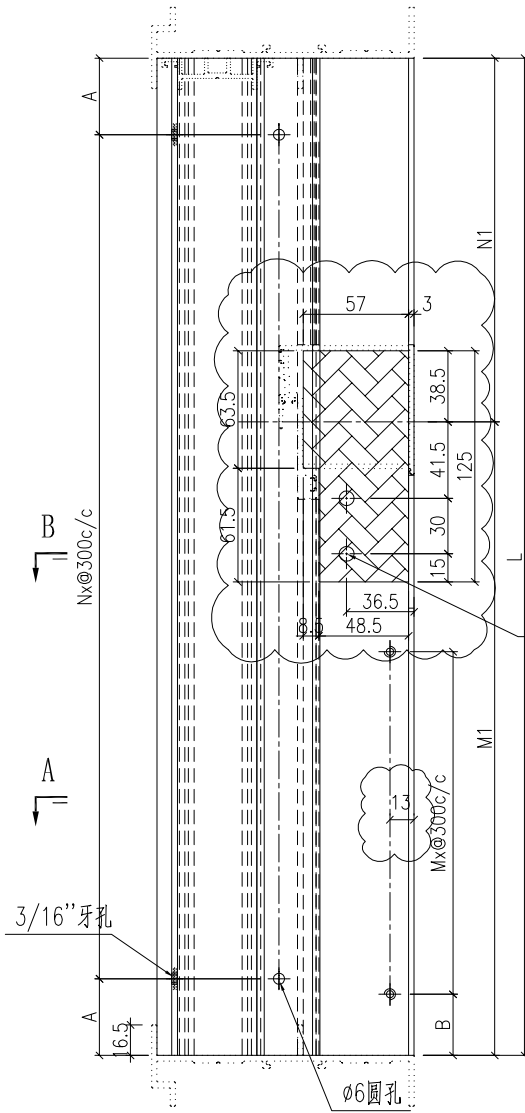
名稱	型材加工圖	制圖	HHQ	2022-3-24	修改	A		
材料	X86116+40x30x6mm厚鋁角	復核			日期	2022-6-14		
顏色	ECK3X10063S-XF2 三塗(深灰)	批准			圖號	J857-MH-20		



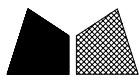
美特鋁質 有限公司
MIDI Aluminium Fabricator Ltd.

产品编号	L(MM)	数量	A	N	M	B	N1	M1	备注
J857-SD22-21	2320	77	110	7	3	145.5	1208	1112	

工程號	J857	地盤	啓德6552
-----	------	----	--------



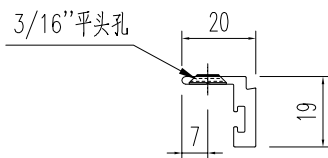
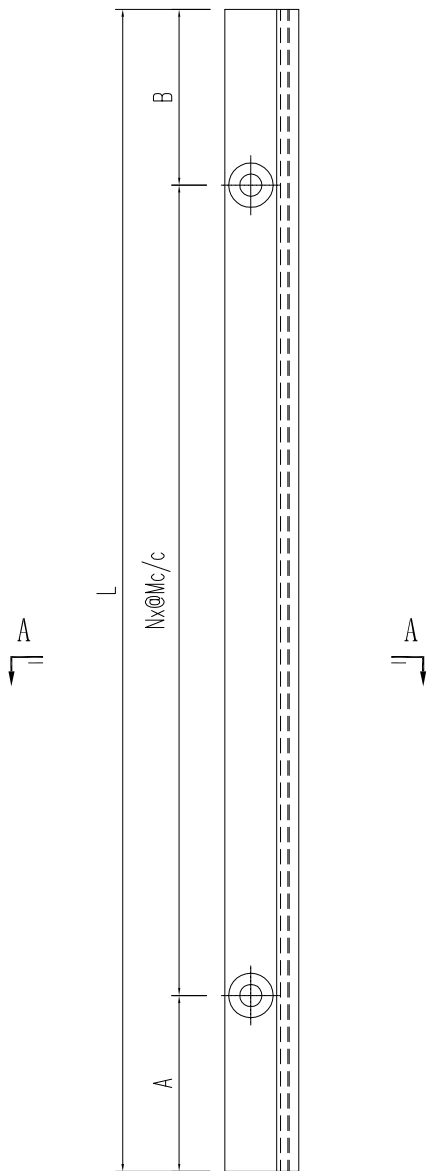
名稱	型材加工圖	制圖	HHQ	2022-3-24	修改	A		
材料	X86117	復核			日期	2022-6-14		
顏色	ECK3X10063S-XF2 三塗(深灰)	批准			圖號	J857-MH-21		



美特鋁質 有限公司
MIDI Aluminium Fabricator Ltd.

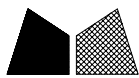
产品编号	L(MM)	数量	A	N	M	B	N1	M1	备注
J857-SD22-22	1074	154	87	3	300	87			
J857-SD20-22	1089	52	94.5	3	300	94.5			

工程號	J857	地盤	啓德6552
-----	------	----	--------



SECTION A-A

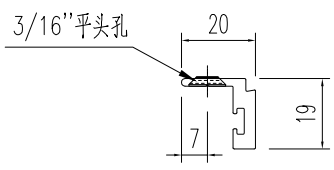
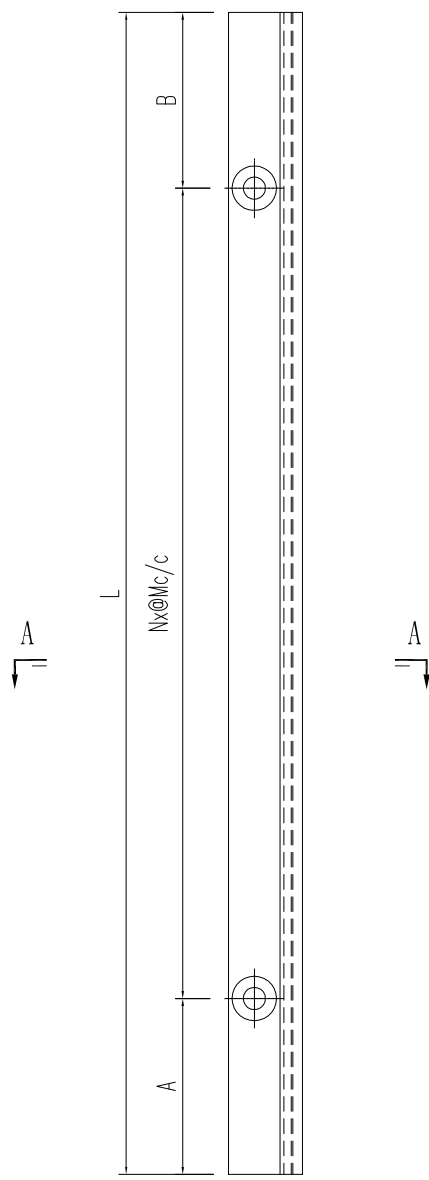
名稱	型材加工圖	制圖	HHQ	2022-3-30	修改		
材料	X86130	復核			日期		
顏色	ECK3X10063S-XF2 三塗(深灰)	批准			圖號	J857-MH-22	



美特鋁質 有限公司
MIDI Aluminium Fabricator Ltd.

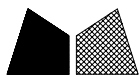
产品编号	L(MM)	数量	A	N	M	B	N1	M1	备注
J857-SD22-23	988	77	63	3	300	25			

工程號	J857	地盤	啓德6552
-----	------	----	--------



SECTION A-A

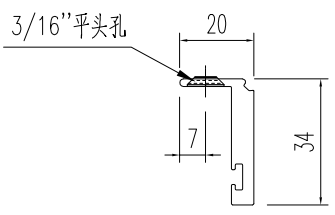
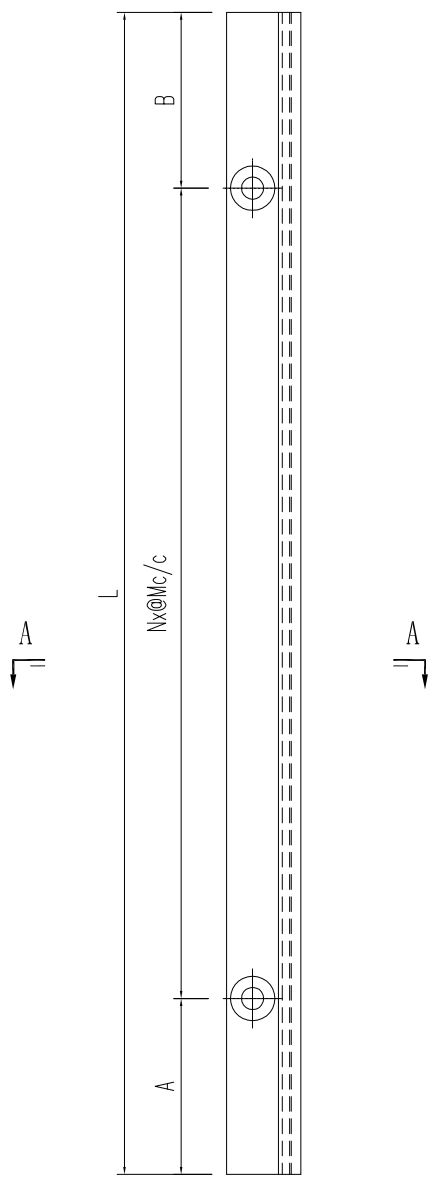
名稱	型材加工圖	制圖	HHQ	2022-3-30	修改	A		
材料	X86130	復核			日期	2022-6-28		
顏色	ECK3X10063S-XF2 三塗(深灰)	批准			圖號	J857-MH-23		



美特鋁質 有限公司
MIDI Aluminium Fabricator Ltd.

产品编号	L(MM)	数量	A	N	M	B	N1	M1	备注
J857-SD22-24	988	77	25	3	300	63			

工程號	J857	地盤	啓德6552
-----	------	----	--------



SECTION A-A

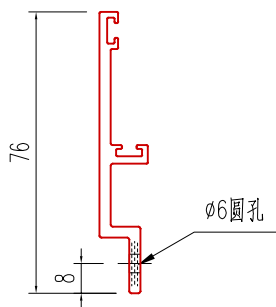
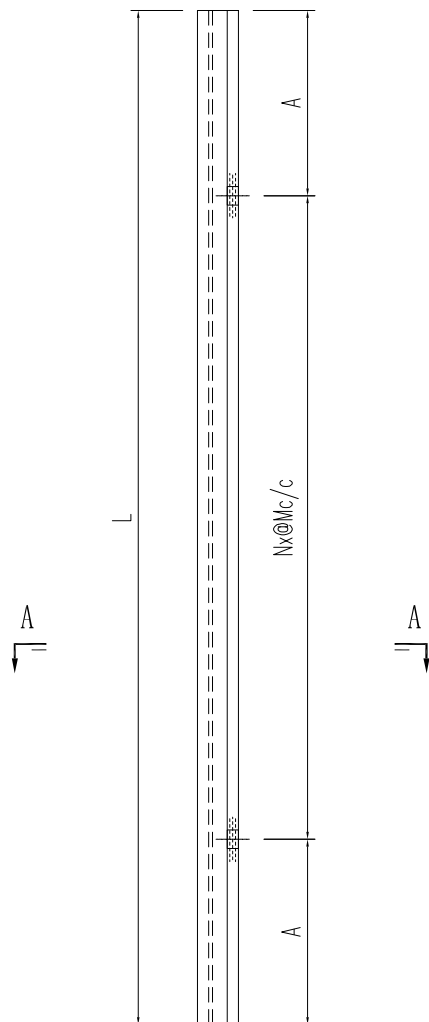
名稱	型材加工圖	制圖	HHQ	2022-3-30	修改	A		
材料	X86247	復核			日期	2022-6-28		
顏色	ECK3X10063S-XF2 三塗(深灰)	批准			圖號	J857-MH-24		



美特鋁質 有限公司
MIDI Aluminium Fabricator Ltd.

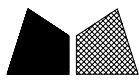
产品编号	L(MM)	数量	A	N	M	B	N1	M1	备注
J857-SD22-25	2286	77	93	7	300				
J857-SD20-25	2586	26	93	8	300				
J857-SD21-25	2286	77	93	7	300				

工程號	J857	地盤	啓德6552
-----	------	----	--------



SECTION A-A

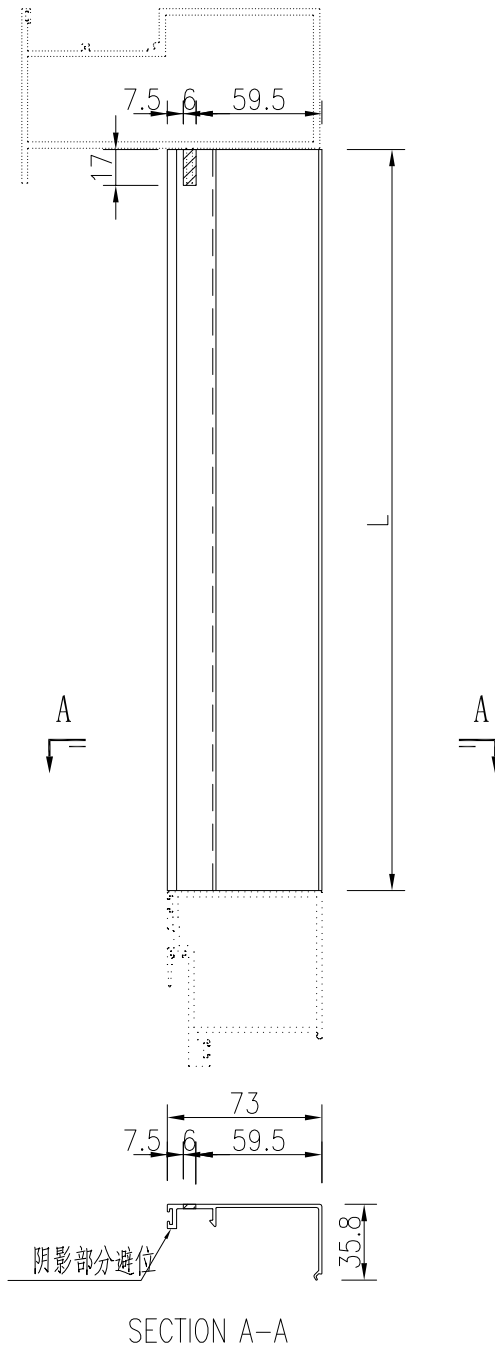
名稱	型材加工圖	制圖	HHQ	2022-3-24	修改	A		
材料	X86190	復核			日期	22-5-19		
顏色	ECK3X10063S-XF2 三塗(深灰)	批准			圖號	J857-MH-25		



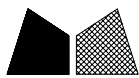
美特鋁質 有限公司
MIDI Aluminium Fabricator Ltd.

产品编号	L(mm)	数量	A	B	N	M	N1	M1	备注
J857-SD22-28	1166	77							

工程號	J857	地盤	啓德6552
-----	------	----	--------



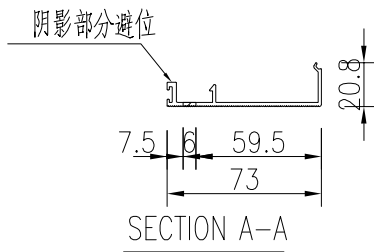
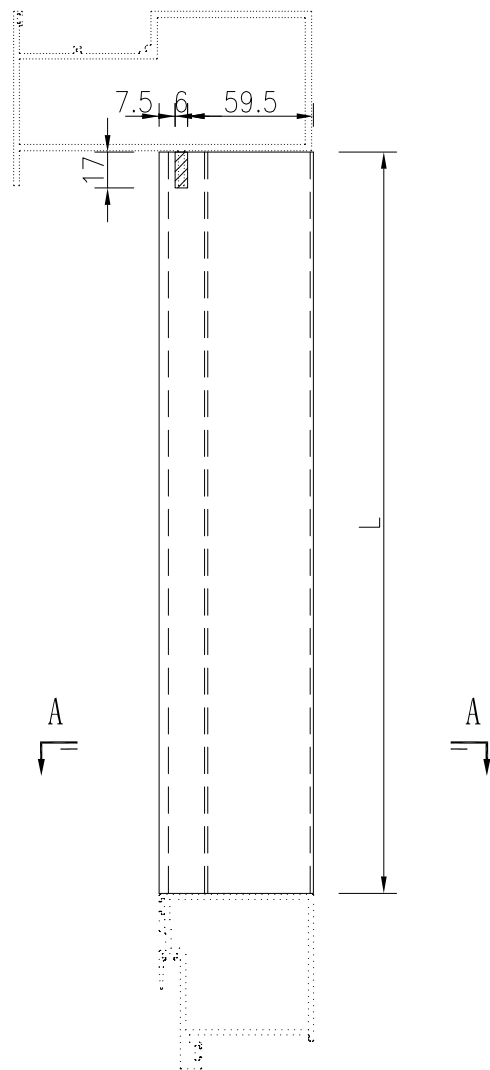
名稱	型材加工圖	制圖	HHQ	2022-6-15	修改			
材料	X86131	復核			日期			
顏色	ECK3X10063S-XF2 三塗(深灰)	批准			圖號	J857-MH-28		



美特鋁質 有限公司
MIDI Aluminium Fabricator Ltd.

产品编号	L(mm)	数量	A	B	N	M	N1	M1	备注
J857-SD22-29	1166	77							

工程號	J857	地盤	啓德6552
-----	------	----	--------



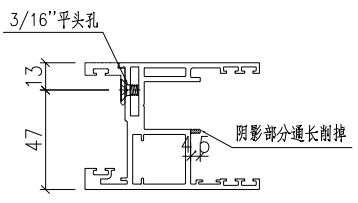
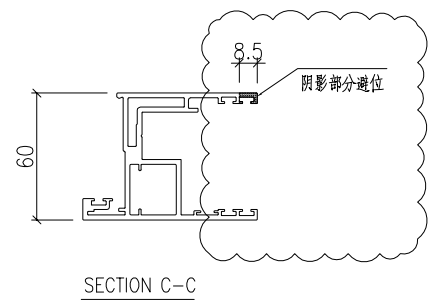
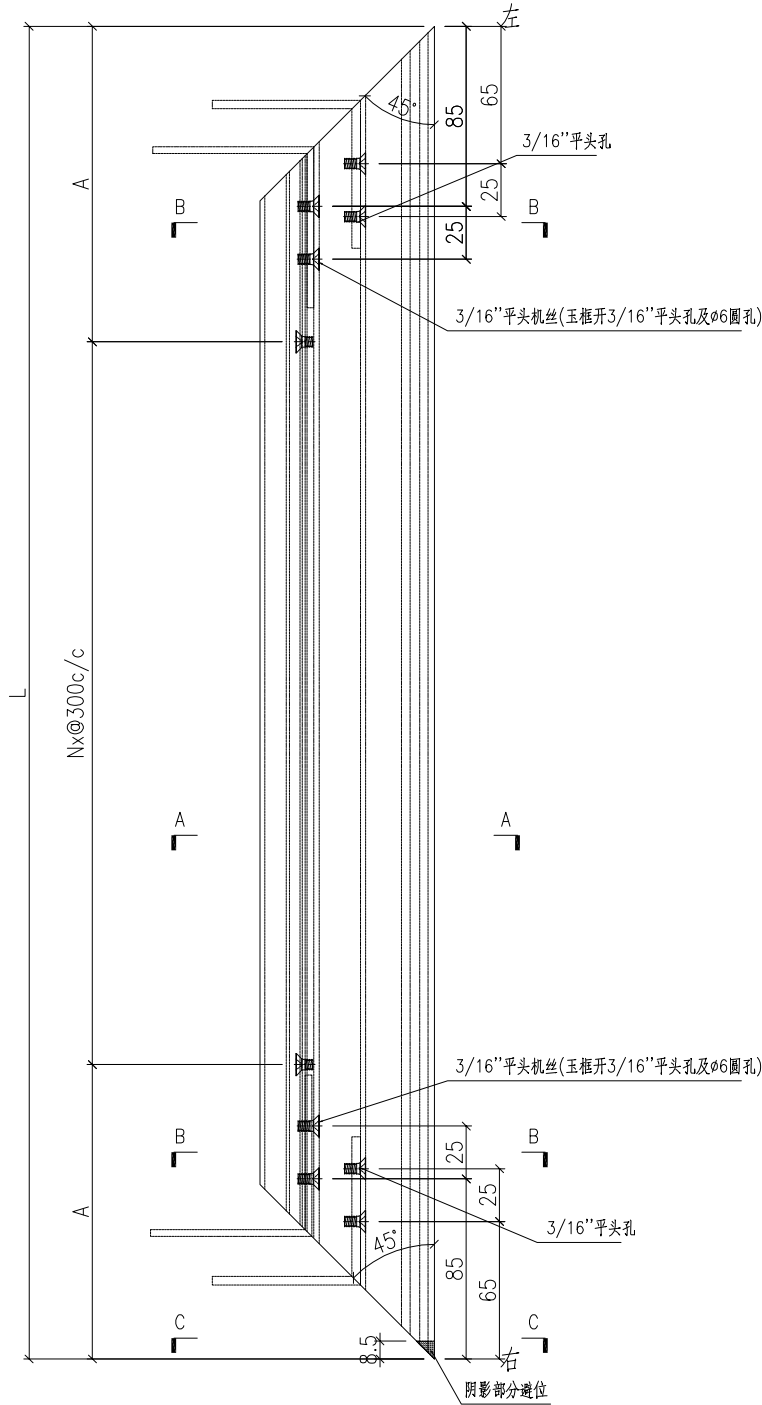
名稱	型材加工圖	制圖	HHQ	2022-6-15	修改			
材料	X86196	復核			日期			
顏色	ECK3X10063S-XF2 三塗(深灰)	批准			圖號	J857-MH-29		



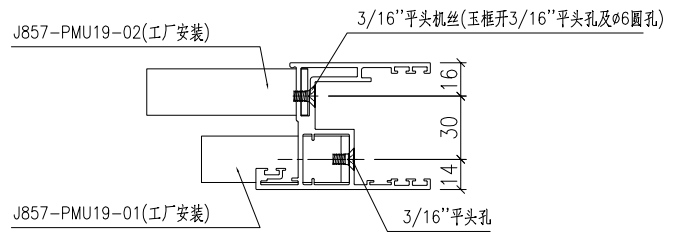
美特鋁質 有限公司
MIDI Aluminium Fabricator Ltd.

产品编号	L(mm)	数量	A	N	M	B	N1	M1	备注
J857-SD22-26	1239	77	169.5	3					

工程號	J857	地盤	啓德6552
-----	------	----	--------

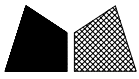


SECTION A-A



SECTION B-B

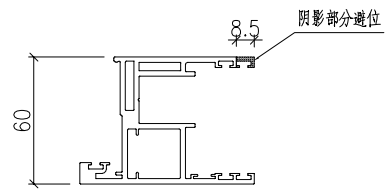
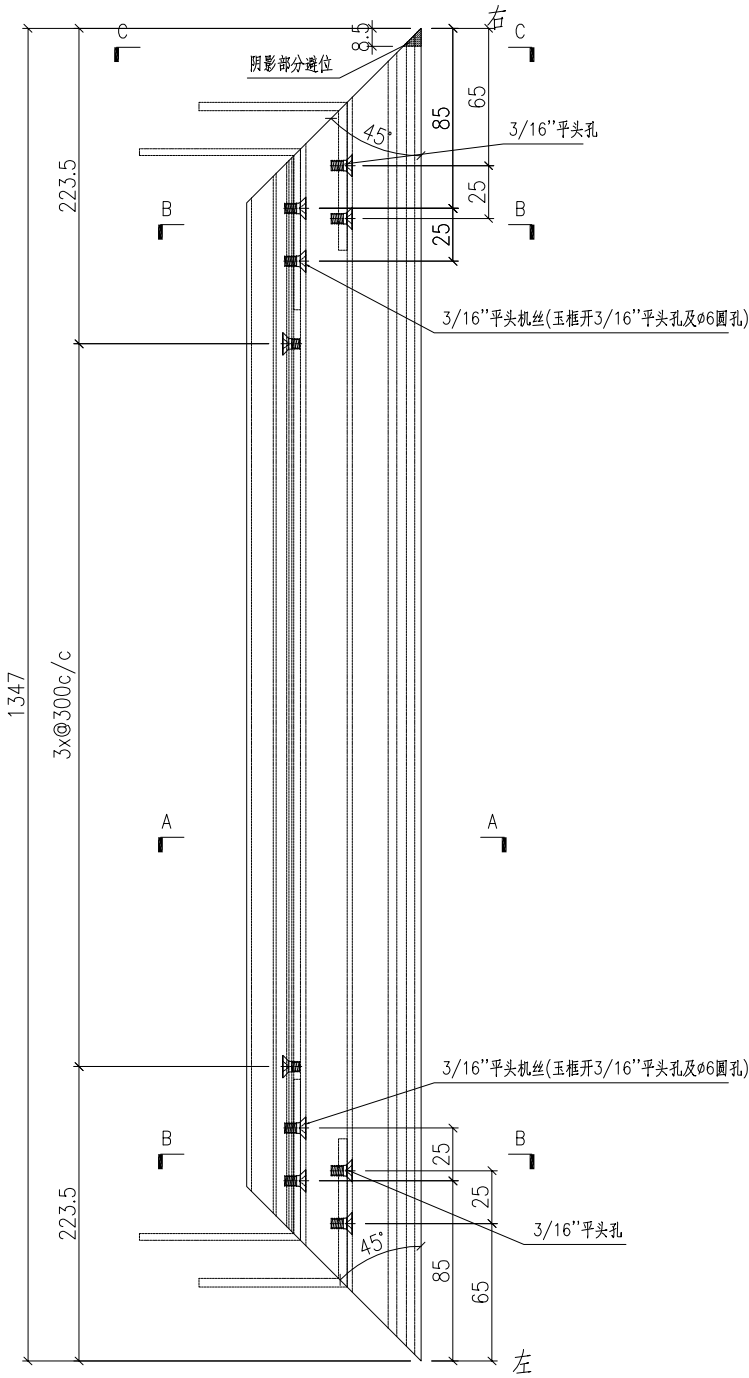
名稱	趟門玉加工圖	制圖	HHQ	2022-3-30	修改	A		
材料	X86123	復核			日期	2022-5-4		
顏色	ECK3X10063S-XF2 三塗(深灰)	批准			圖號	J857-MH-26		



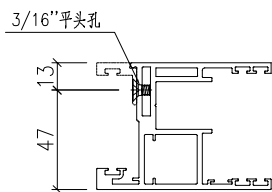
美特鋁質 有限公司
MIDI Aluminium Fabricator Ltd.

产品编号	L(mm)	数量	A	N	M	B	N1	M1	备注
J857-SD22-27	1239	77	169.5	3					

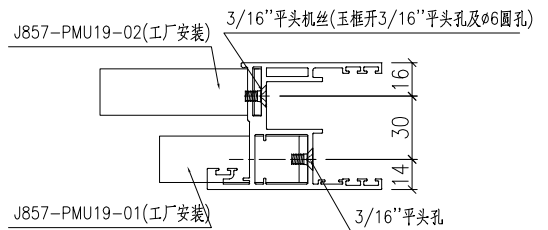
工程號	J857	地盤	啓德6552
-----	------	----	--------



SECTION C-C



SECTION A-A



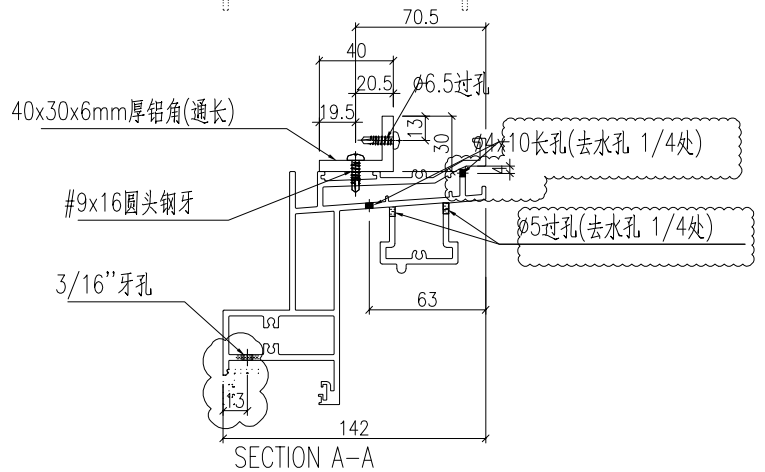
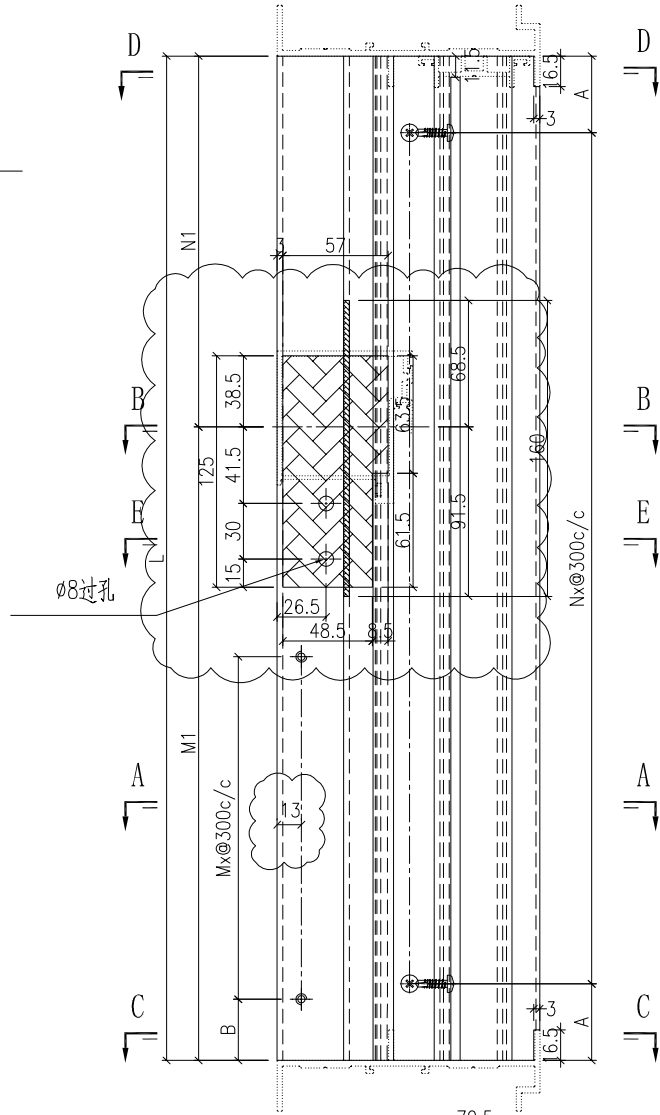
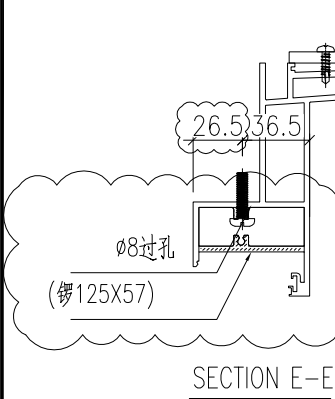
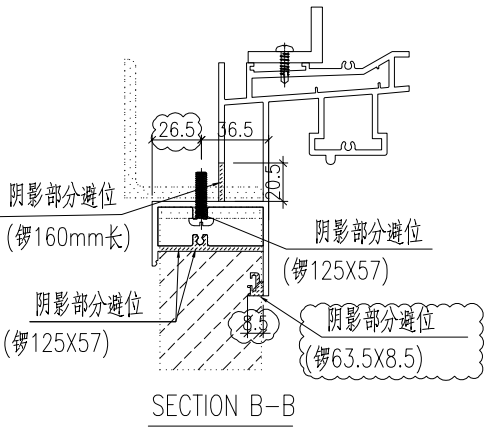
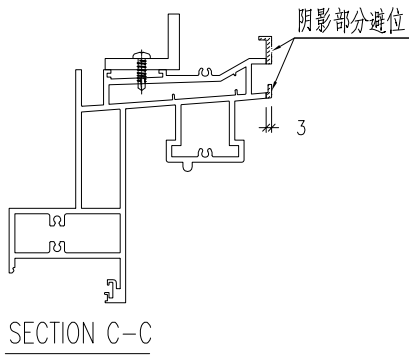
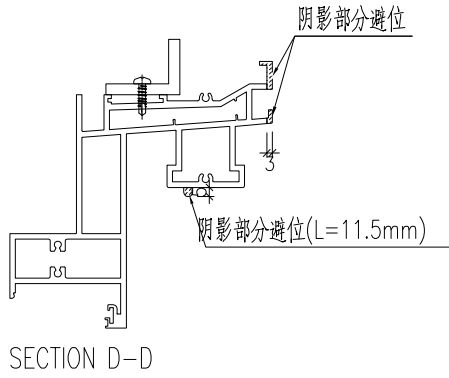
SECTION B-B

名稱	趟門玉加工圖	制圖	HHQ	2022-3-30	修改				
材料	X86123	復核			日期				
顏色	ECK3X10063S-XF2 三塗(深灰)	批准			圖號	J857-MH-27			



产品编号	L(MM)	数量	A	N	M	B	N1	M1	备注
J857-SD20-20R	2620	26	110	8	4	145.5	1223	1397	
J857-SD21-20R	2320	77	110	7	3	145.5	1208	1112	

工程號	J857	地盤	啓德6552
-----	------	----	--------



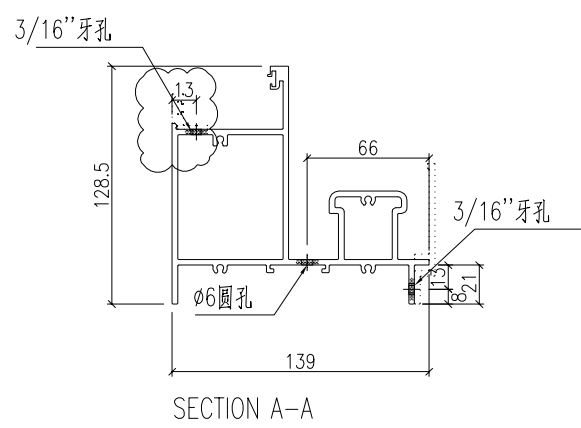
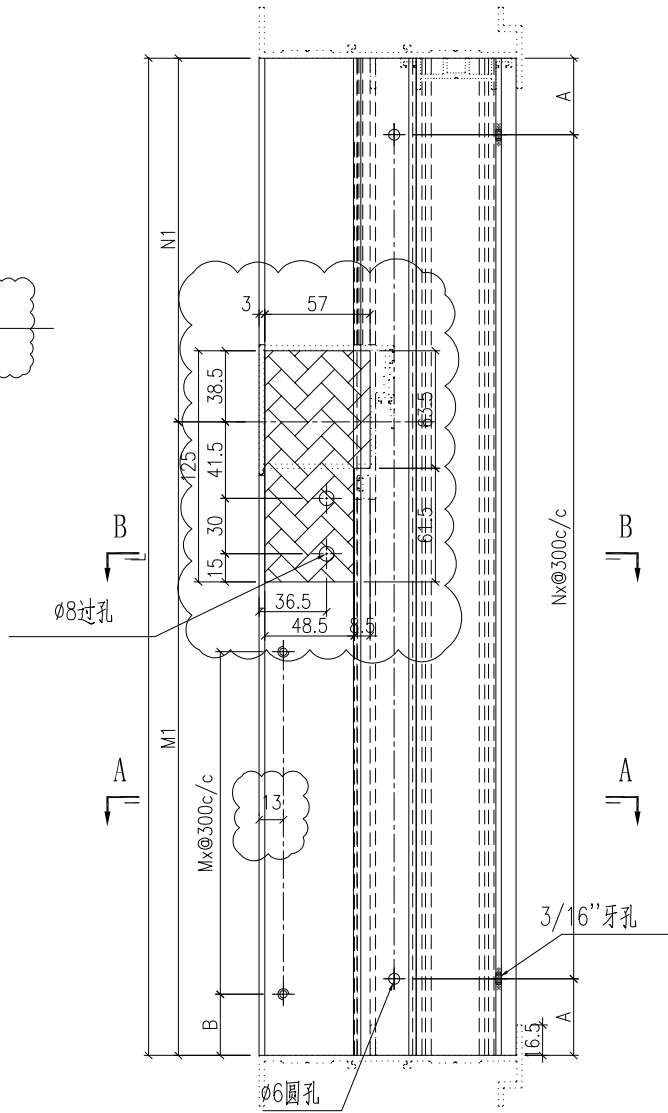
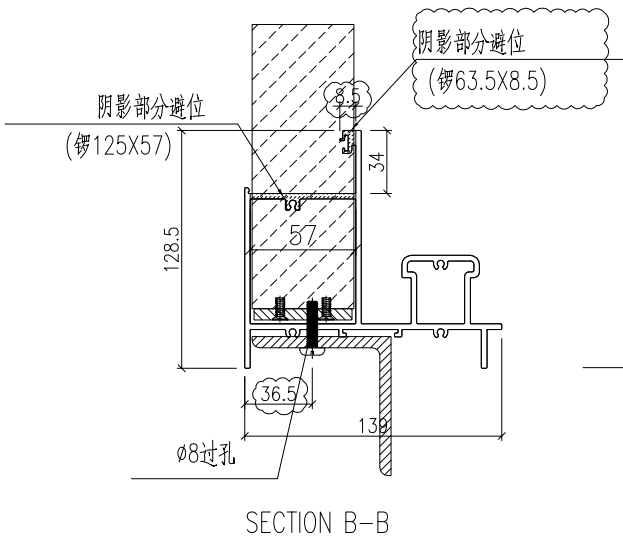
名稱	型材加工圖	制圖	HHQ	2022-3-24	修改	A		
材料	X86116+40x30x6mm厚鋁角	復核			日期	2022-6-14		
顏色	ECK3X10063S-XF2 三塗(深灰)	批准			圖號	J857-MH-20R		



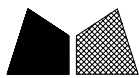
美特鋁質有限公司
MIDI Aluminium Fabricator Ltd.

产品编号	L(MM)	数量	A	N	M	B	N1	M1	备注
J857-SD20-21R	2620	26	110	8	4	145.5	1223	1397	
J857-SD21-21R	2320	77	110	7	3	145.5	1208	1112	

工程號	J857	地盤	啓德6552
-----	------	----	--------



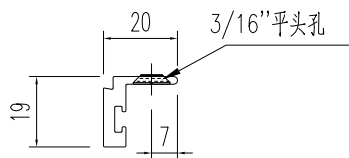
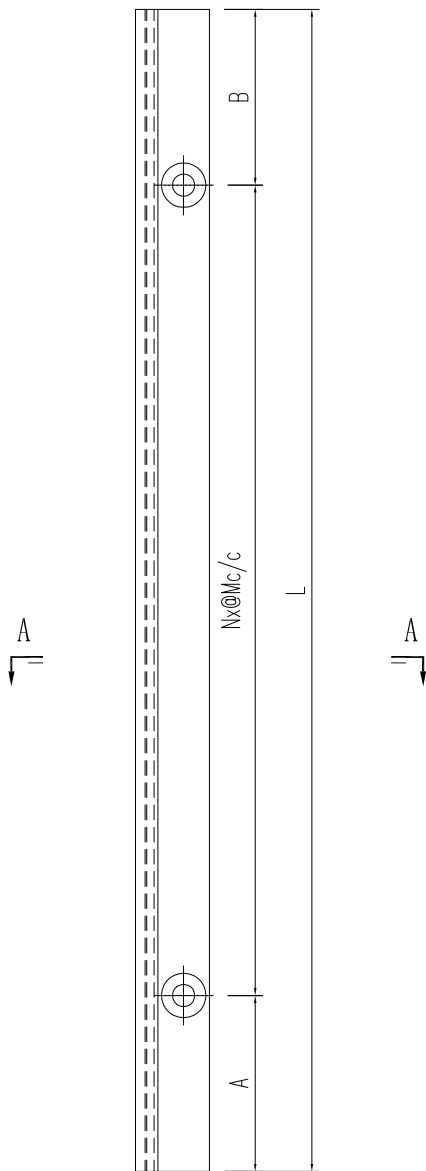
名稱	型材加工圖	制圖	HHQ	2022-3-24	修改	A		
材料	X86117	復核			日期	2022-6-14		
顏色	ECK3X10063S-XF2 三塗(深灰)	批准			圖號	J857-MH-21R		



美特鋁質 有限公司
MIDI Aluminium Fabricator Ltd.

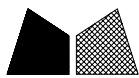
产品编号	L(MM)	数量	A	N	M	B	N1	M1	备注
J857-SD20-23R	1273	26	63	4	300	10			
J857-SD21-23R	988	77	63	3	300	25			

工程號	J857	地盤	啓德6552
-----	------	----	--------



SECTION A-A

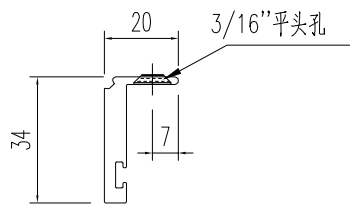
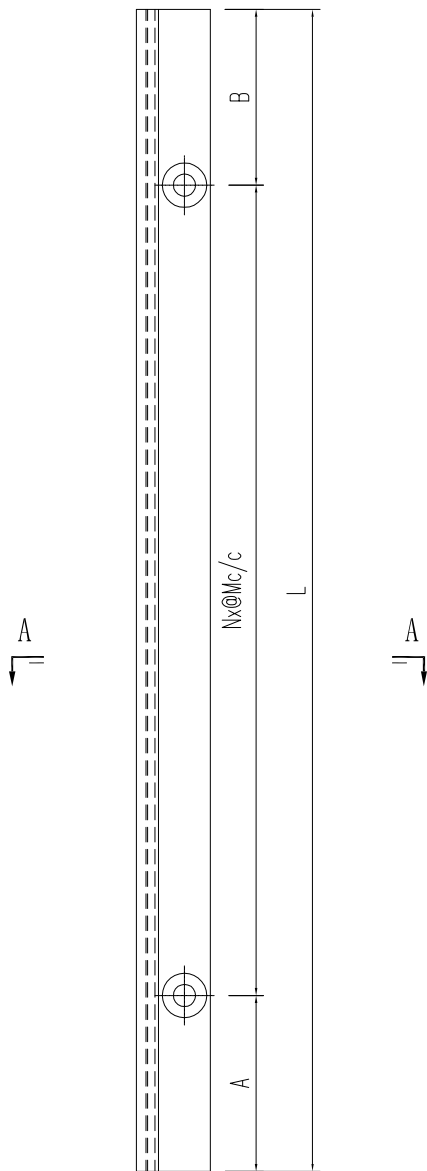
名稱	型材加工圖	制圖	HHQ	2022-3-30	修改	A		
材料	X86130	復核			日期	2022-6-28		
顏色	ECK3X10063S-XF2 三塗(深灰)	批准			圖號	J857-MH-23R		



美特鋁質 有限公司
MIDI Aluminium Fabricator Ltd.

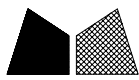
产品编号	L(MM)	数量	A	N	M	B	N1	M1	备注
J857-SD20-24R	1273	26	10	4	300	63			
J857-SD21-24R	988	77	25	3	300	63			

工程號	J857	地盤	啓德6552
-----	------	----	--------



SECTION A-A

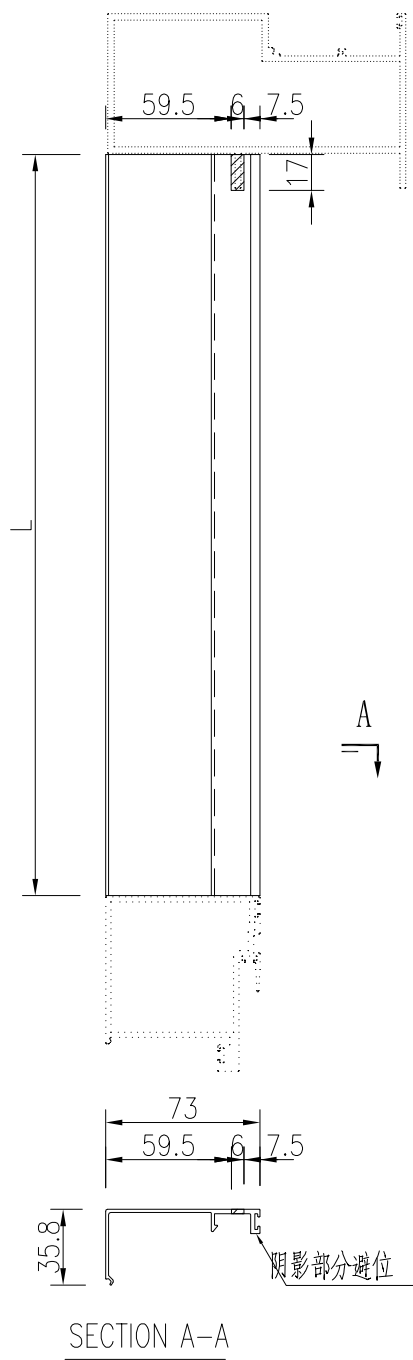
名稱	型材加工圖	制圖	HHQ	2022-3-30	修改	A		
材料	X86247	復核			日期	2022-6-28		
顏色	ECK3X10063S-XF2 三塗(深灰)	批准			圖號	J857-MH-24R		



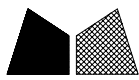
美特鋁質 有限公司
MIDI Aluminium Fabricator Ltd.

产品编号	L(mm)	数量	A	B	N	M	N1	M1	备注
J857-SD20-28R	1180.5	26							
J857-SD21-28R	1166	77							

工程號	J857	地盤	啓德6552
-----	------	----	--------



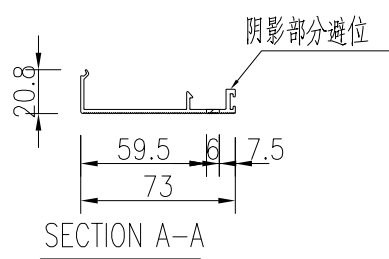
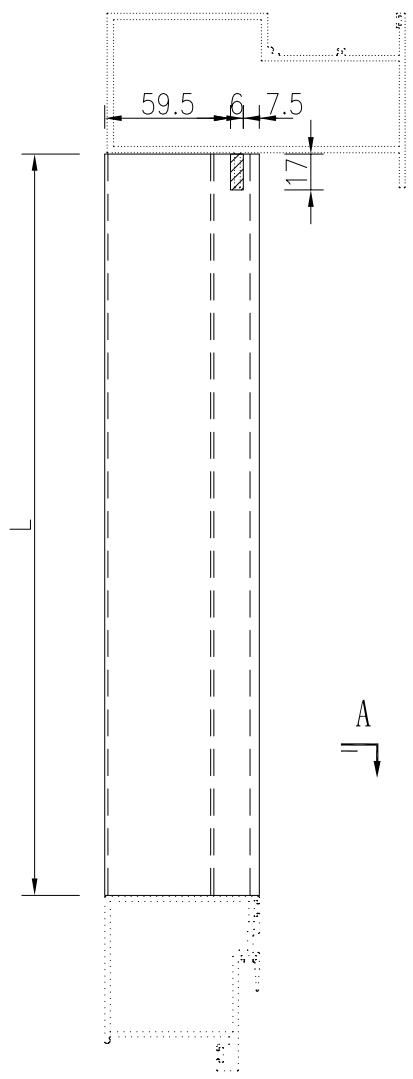
名稱	型材加工圖	制圖	HHQ	2022-6-15	修改			
材料	X86131	復核			日期			
顏色	ECK3X10063S-XF2 三塗(深灰)	批准			圖號	J857-MH-28R		



美特鋁質 有限公司
MIDI Aluminium Fabricator Ltd.

产品编号	L(mm)	数量	A	B	N	M	N1	M1	备注
J857-SD20-29R	1180.5	26							
J857-SD21-29R	1166	77							

工程號	J857	地盤	啓德6552
-----	------	----	--------



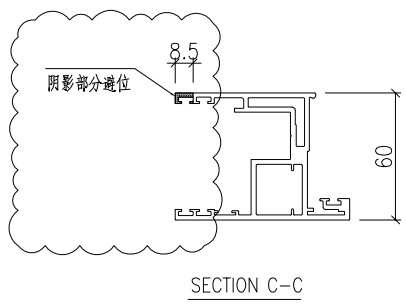
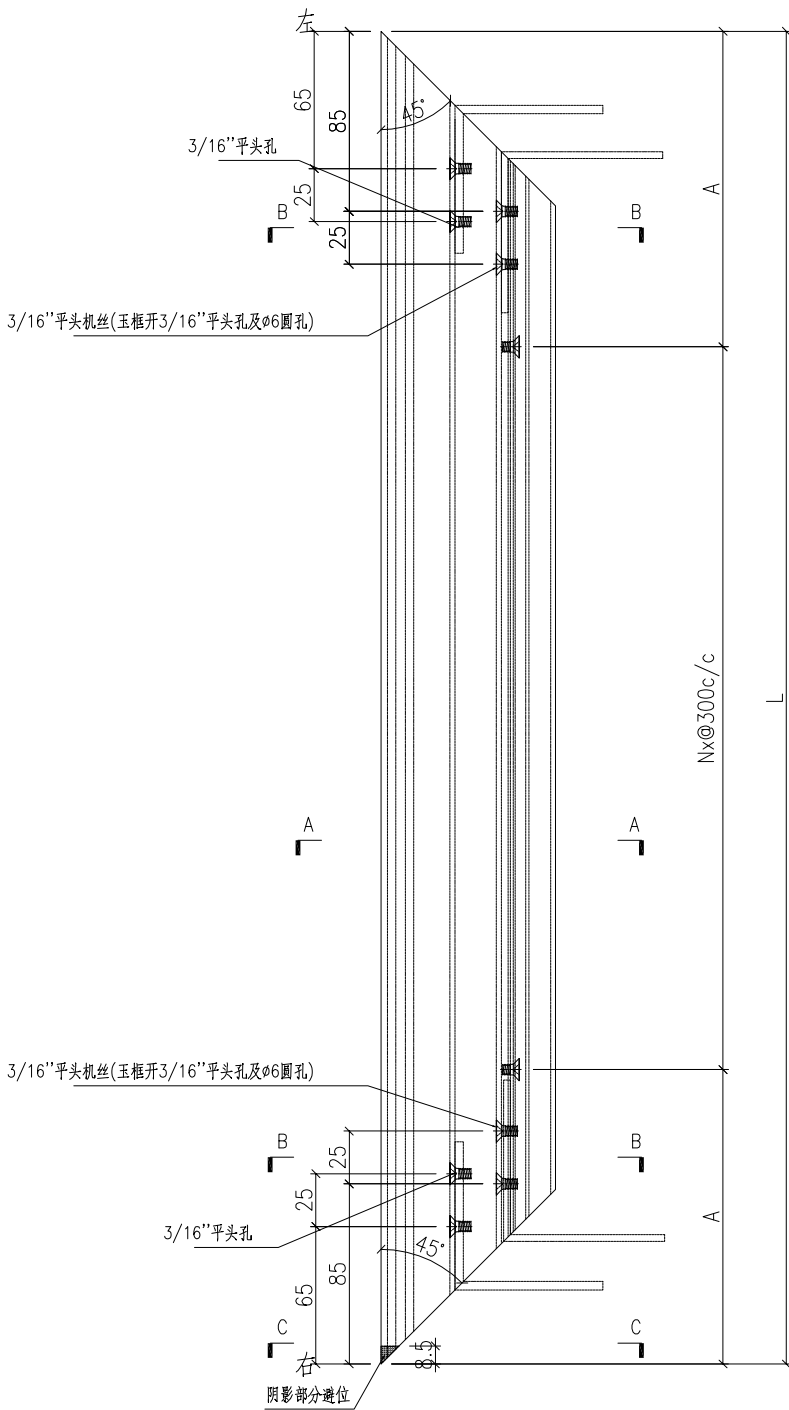
名稱	型材加工圖	制圖	HHQ	2022-6-15	修改			
材料	X86196	復核			日期			
顏色	ECK3X10063S-XF2 三塗(深灰)	批准			圖號	J857-MH-29R		



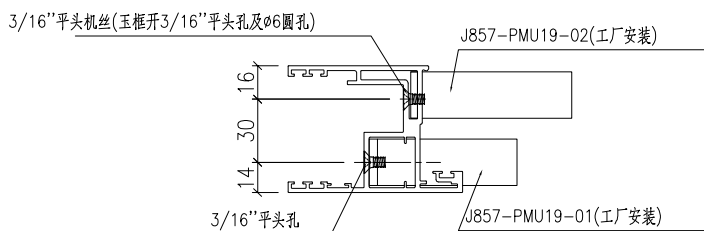
美特鋁質 有限公司
MIDI Aluminium Fabricator Ltd.

产品编号	L(mm)	数量	A	N	M	B	N1	M1	备注
J857-SD20-26R	1254	26	177	3					
J857-SD21-26R	1239	77	169.5	3					

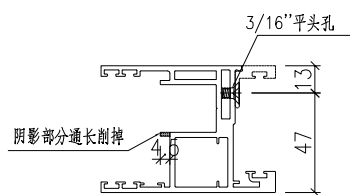
工程號	J857	地盤	啓德6552
-----	------	----	--------



SECTION C-C

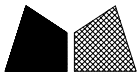


SECTION B-B



SECTION A-A

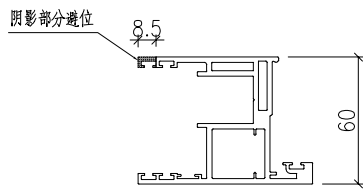
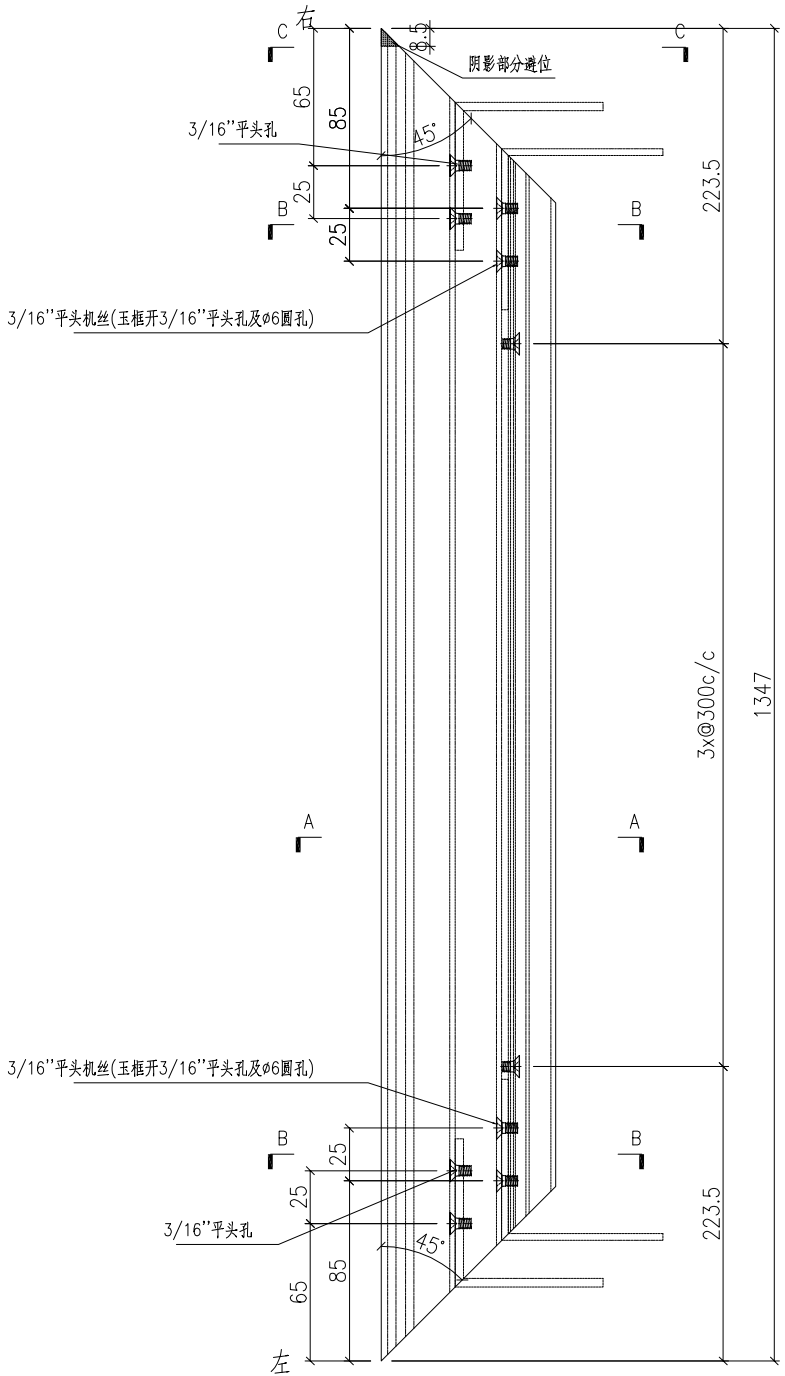
名稱	趟門玉加工圖	制圖	HHQ	2022-3-30	修改	A		
材料	X86123	復核			日期	2022-5-4		
顏色	ECK3X10063S-XF2 三塗(深灰)	批准			圖號	J857-MH-26R		



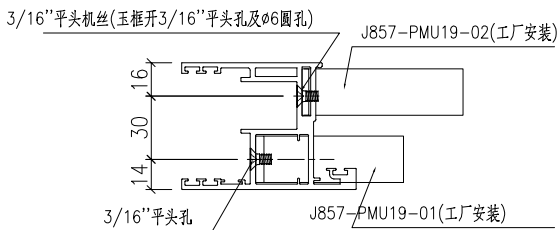
美特鋁質 有限公司
MIDI Aluminium Fabricator Ltd.

产品编号	L(mm)	数量	A	N	M	B	N1	M1	备注
J857-SD20-27R	1254	26	177	3					
J857-SD21-27R	1239	77	169.5	3					

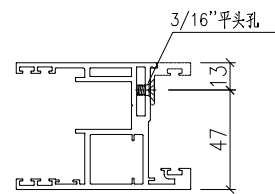
工程號	J857	地盤	啓德6552
-----	------	----	--------



SECTION C-C

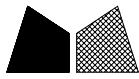


SECTION B-B



SECTION A-A

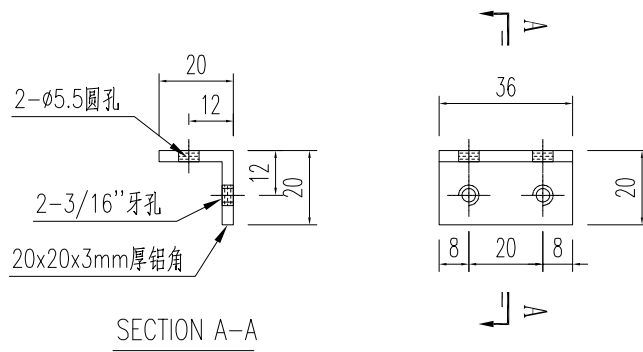
名稱	趟門玉加工圖	制圖	HHQ	2022-3-30	修改				
材料	X86123	復核			日期				
顏色	ECK3X10063S-XF2 三塗(深灰)	批准			圖號	J857-MH-27R			



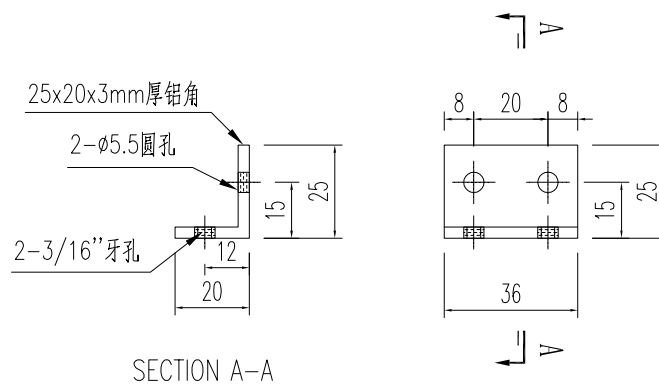
美特鋁質 有限公司
MIDI Aluminium Fabricator Ltd.

产品编号	L(MM)	数量	N	M	A	B	C	D	备注
J857-PMU18-01		800							

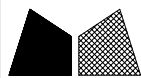
工程號	J857	地盤	啓德6552
-----	------	----	--------



产品编号	L(MM)	数量	N	M	A	B	C	D	备注
J857-PMU18-02		400							



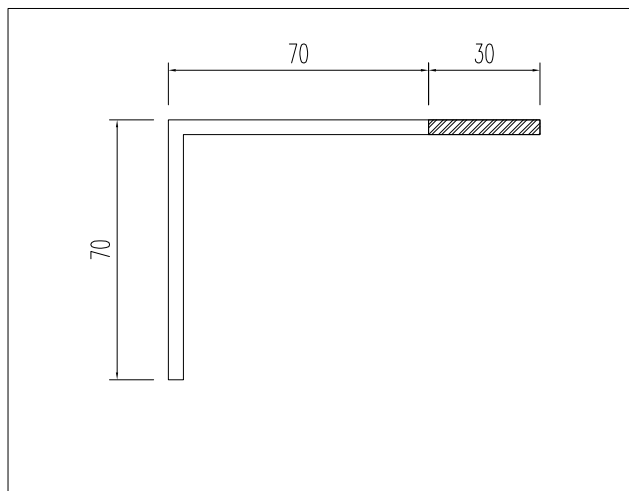
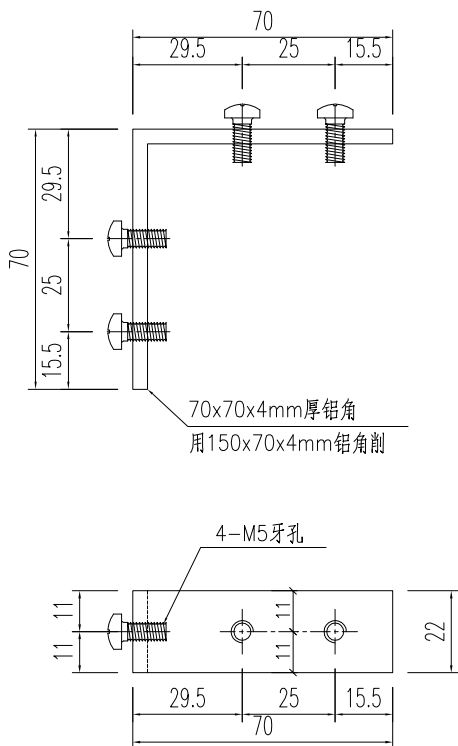
名稱	型材加工圖	制圖	HHQ	2022-3-30	修改			
材料	25x20x3mm厚鋁角+20x20x3mm厚鋁角	復核			日期			
顏色	MILL	批准			圖號	J857-PMU18		



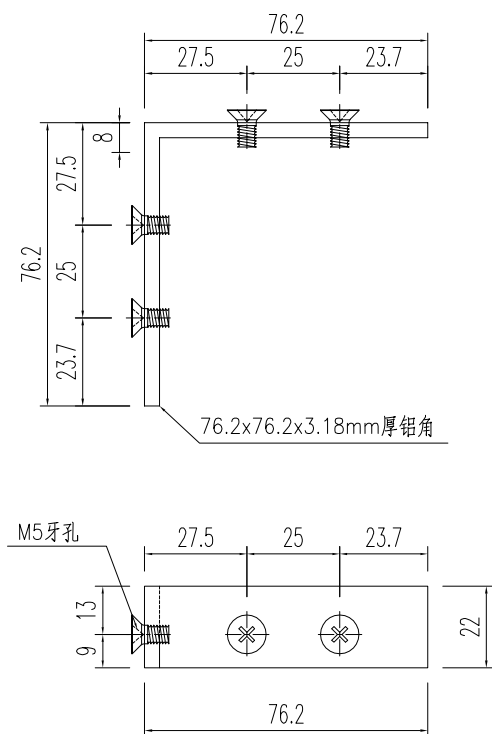
美特鋁質 有限公司
MIDI Aluminium Fabricator Ltd.

产品编号	L(mm)	数量	A	N	M	B	N1	M1	备注
J857-PMU19-01		2500							

工程號	J851	地盤	青衣明翹匯
-----	------	----	-------



产品编号	L(mm)	数量	A	N	M	B	N1	M1	备注
J857-PMU19-02		2500							



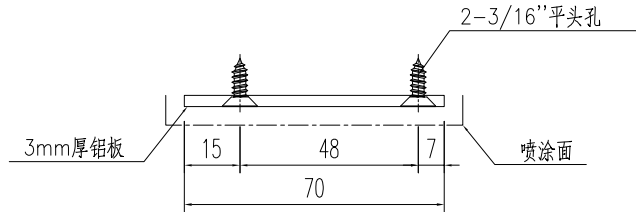
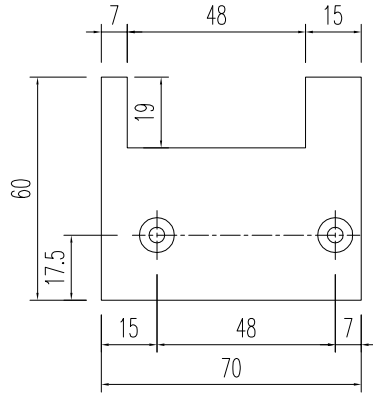
名稱	附件加工圖	制圖	HHQ	2022-3-30	修改				
材料	N00874	復核			日期				
顏色	MILL	批准			圖號	J857-PMU19			



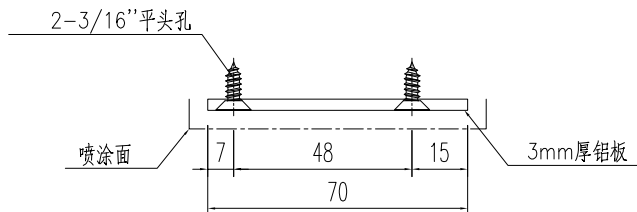
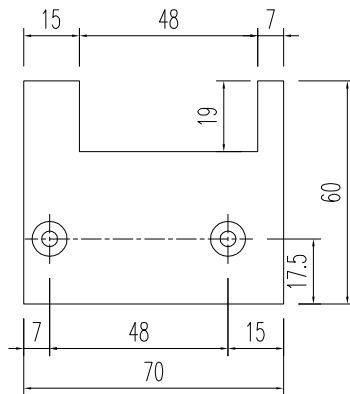
美特鋁質 有限公司
MIDI Aluminium Fabricator Ltd.

工程號	J851	地盤	青衣明翹匯
-----	------	----	-------

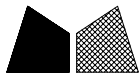
产品编号	L(mm)	数量	A	N	M	B	N1	M1	备注
J851-AL19-01		300							



产品编号	L(mm)	数量	A	N	M	B	N1	M1	备注
J851-AL19-01R		300							



名稱	附件加工圖	制圖	HHQ	2022-3-30	修改				
材料	3mm厚鋁板	復核			日期				
顏色	ECK3X10063S-XF2 三塗(深灰)	批准			圖號	J857-PMU21			



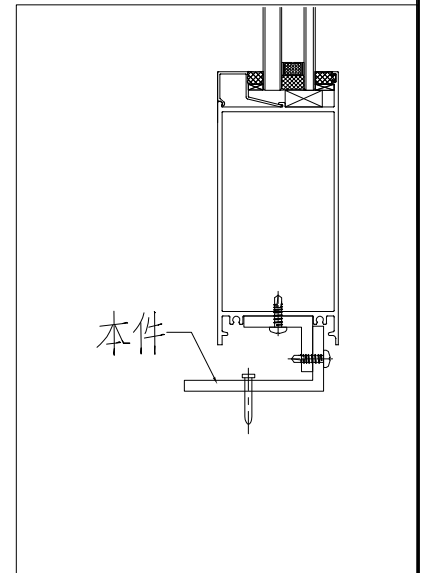
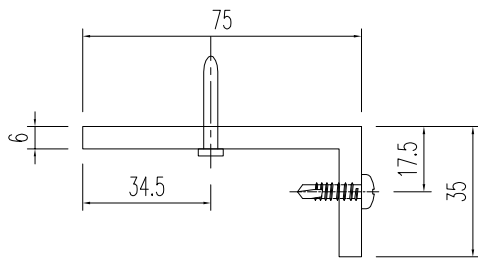
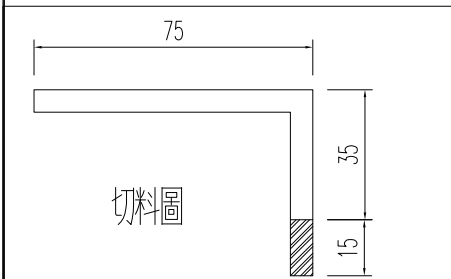
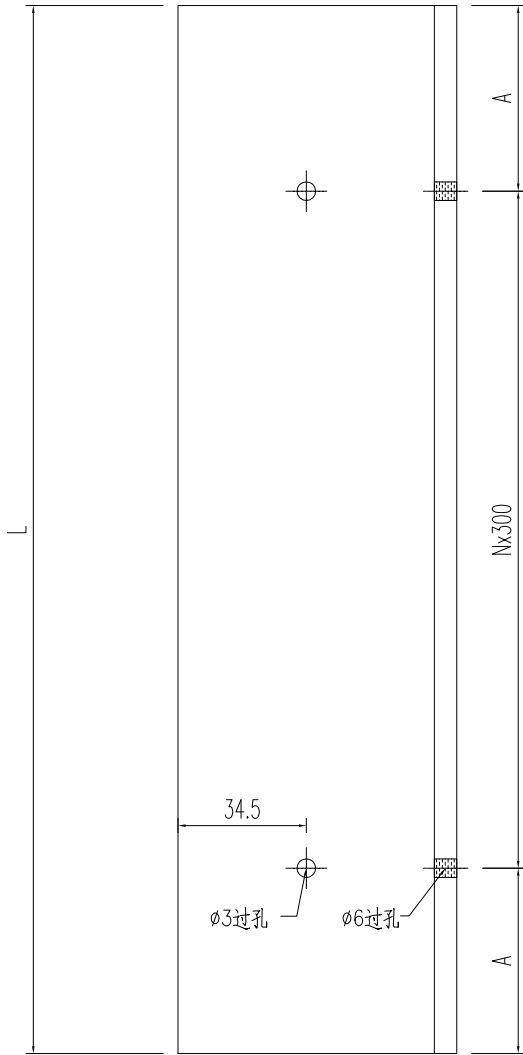
美特鋁質 有限公司
MIDI Aluminium Fabricator Ltd.

工程號 J851 地盤 青衣明翹匯

产品编号	L(MM)	数量	A	N	M	B	N1	M1	备注
J857-SD1-16	1040	27	70	3					
J857-SD3-16	774	27	87	2					
J857-SD5-16	749	27	74.5	2					
J857-SD9-16	749	27	74.5	2					
J857-SD7-16	1059	27	79.5	3					
J857-SD11-16	699	23	49.5	2					
J857-SD13-16	1090	23	95	3					

散件送地盤

J857-SD2-16	1074	27	87	3					
J857-SD4-16	699	27	49.5	2					
J857-SD6-16	749	27	74.5	2					
J857-SD8-16	1059	27	79.5	3					
J857-SD10-16	749	27	74.5	2					
J857-SD12-16	774	23	87	2					
J857-SD14-16	1090	23	95	3					



名稱	附件加工圖	制圖	HHQ	2022-3-30	修改	A		
材料	75x50x6mm鋁角	復核			日期	22-5-16		
顏色	MILL	批准			圖號	J857-PMU22		

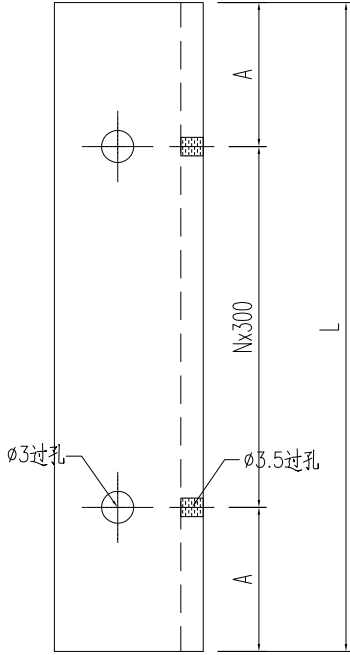


美特鋁質有限公司
MIDI Aluminium Fabricator Ltd.

工程號 J851 地盤 青衣明翹匯

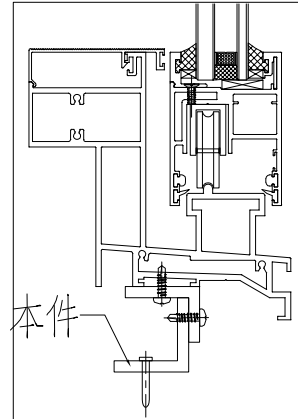
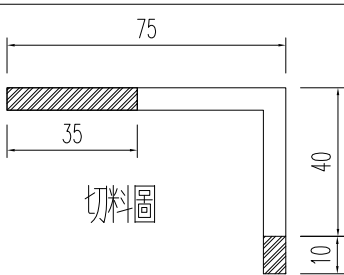
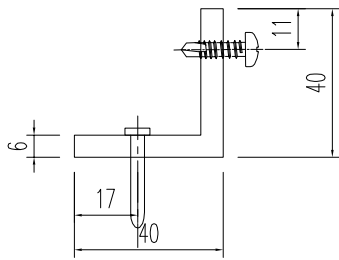
产品编号	L(MM)	数量	A	N	M	B	N1	M1	备注
J857-SD1-17	2634.5	27	117.25	8					
J857-SD3-17	2175.5	27	37.75	7					
J857-SD5-17	2050.5	27	125.25	6					
J857-SD9-17	2050.5	27	125.25	6					
J857-SD7-17	2590.5	27	95.25	8					
J857-SD11-17	2000.5	23	100.25	6					
J857-SD13-17	2434.5	23	167.25	7					

散件送地盤

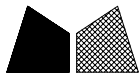


J857-SD2-17	2425.5	27	162.75	7					
J857-SD4-17	2000.5	27	100.25	6					
J857-SD6-17	2050.5	27	125.25	6					
J857-SD8-17	2590.5	27	95.25	8					
J857-SD10-17	2050.5	27	125.25	6					
J857-SD12-17	2175.5	23	37.75	7					
J857-SD14-17	2434.5	23	167.25	7					

J857-SD20-17	2620	26	110	8					
J857-SD21-17	2320	77	110	7					
J857-SD22-17	2320	77	110	7					



名稱	附件加工圖	制圖	HHQ	2022-3-30	修改	A			
材料	75x50x6mm鋁角	復核			日期	22-5-16			
顏色	MILL	批准			圖號	J857-PMU23			

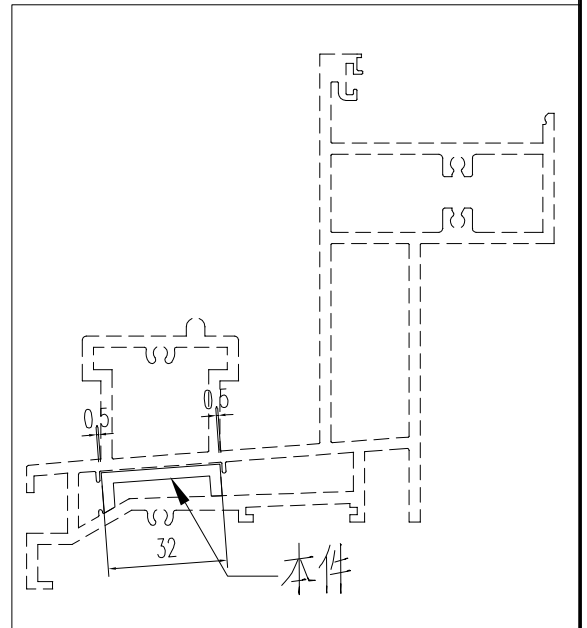
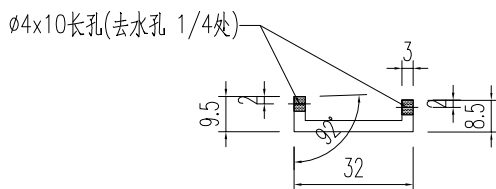
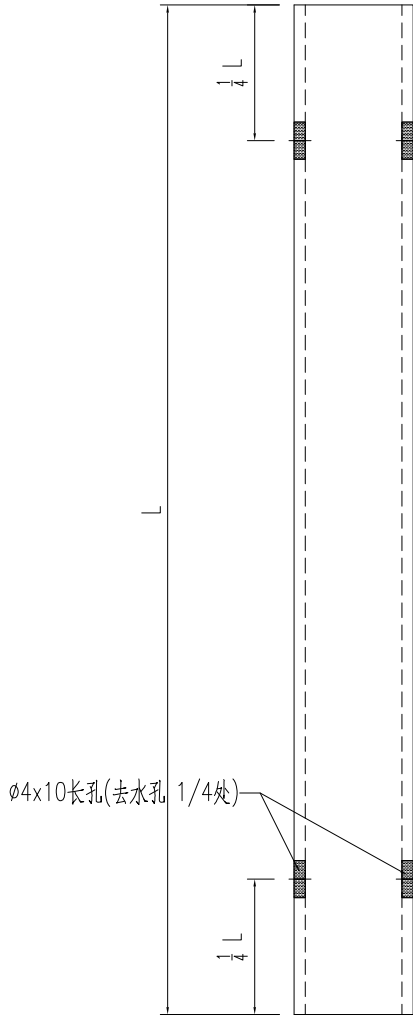


美特鋁質 有限公司
MIDI Aluminium Fabricator Ltd.

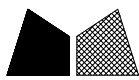
产品编号	L(MM)	数量	N	M	A	B	C	D	备注
J857-SD1-16	2634.5	27							
J857-SD3-16	2175.5	27							
J857-SD5-16	2050.5	54							
J857-SD7-16	2590.5	27							
J857-SD11-16	2000.5	23							
J857-SD13-16	2434.5	23							
J857-SD22-30	2318	77							
J857-SD2-16R	2425.5	27							
J857-SD11-16R	2000.5	27							
J857-SD5-16R	2050.5	54							
J857-SD7-16R	2590.5	27							
J857-SD3-16R	2175.5	23							
J857-SD13-16R	2434.5	23							
J857-SD20-30R	2618	26							
J857-SD21-30R	2318	77							

工程號 J857 地盤 啓德6552

用32mm宽的仓存方通加工



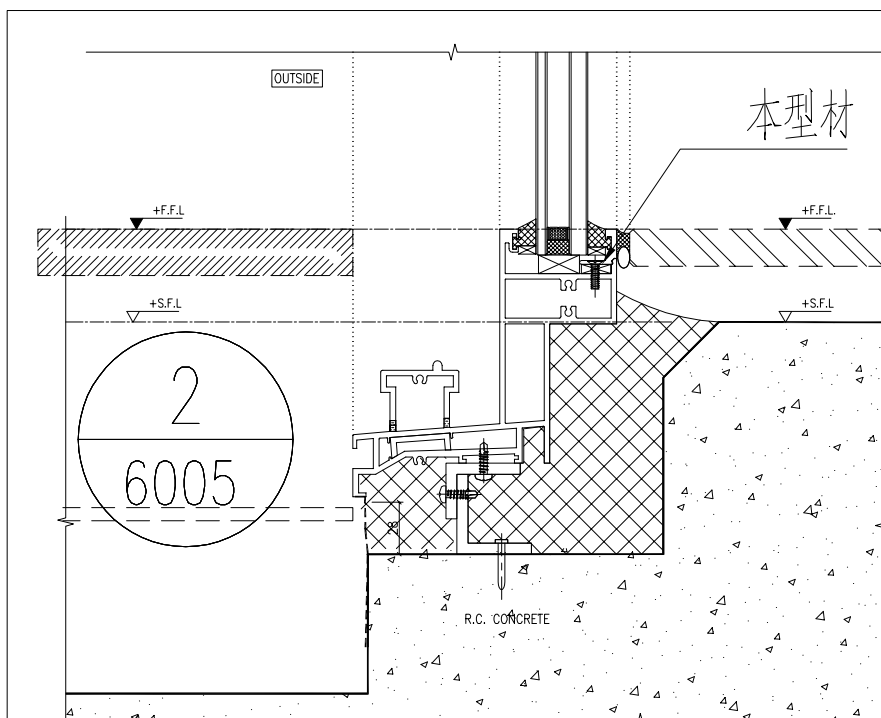
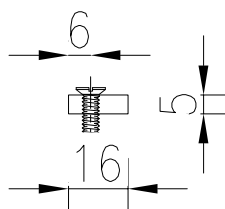
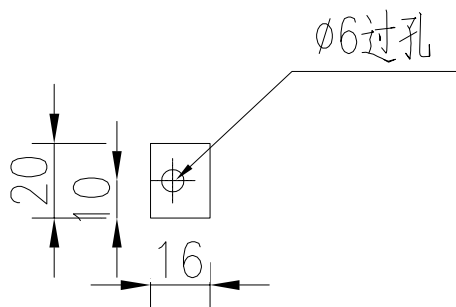
名稱	型材加工圖	制圖	黃漢卿	2022.6.17	修改			
材料	32X10.8X3mm鋁槽	復核			日期			
顏色	MILL	批准			圖號	J857-PMU24		



美特鋁質 有限公司
MIDI Aluminium Fabricator Ltd.

产品编号	L(mm)	数量	A	B	N	M	N1	M1	备注
		2500							

工程號	J857	地盤	啓德6552
-----	------	----	--------



名稱	型材加工圖	制圖	黃漢卿	2022.6.23	修改			
材料	16X5mm鋁巴	復核			日期			
顏色	MILL	批准			圖號	SD01-LB1		



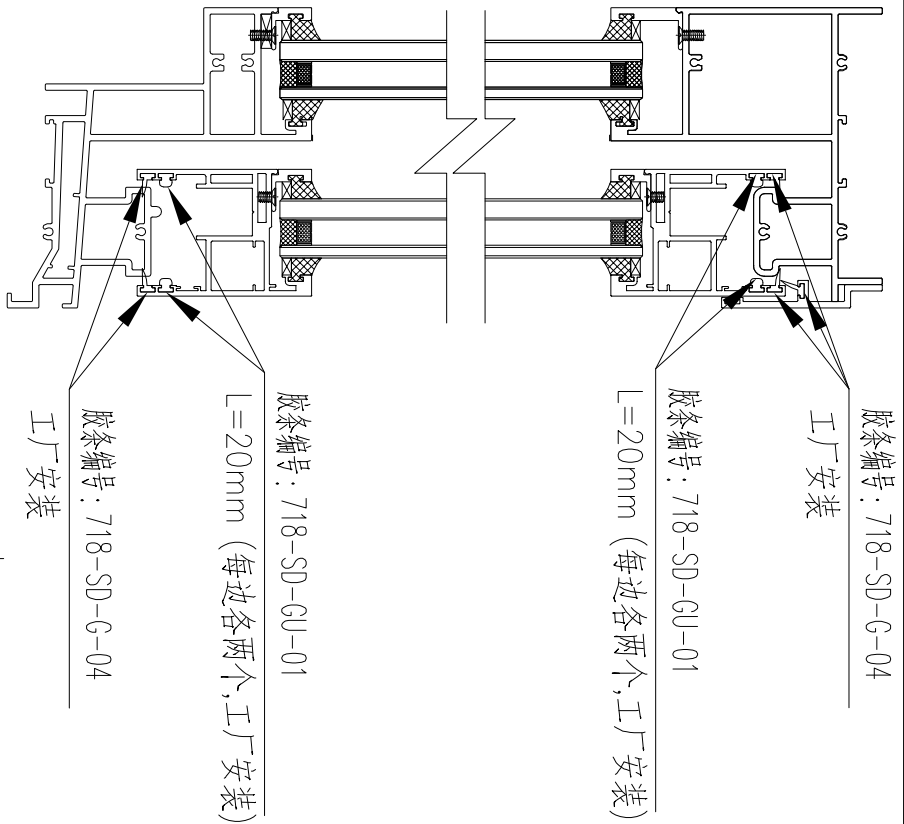
工程號

J857

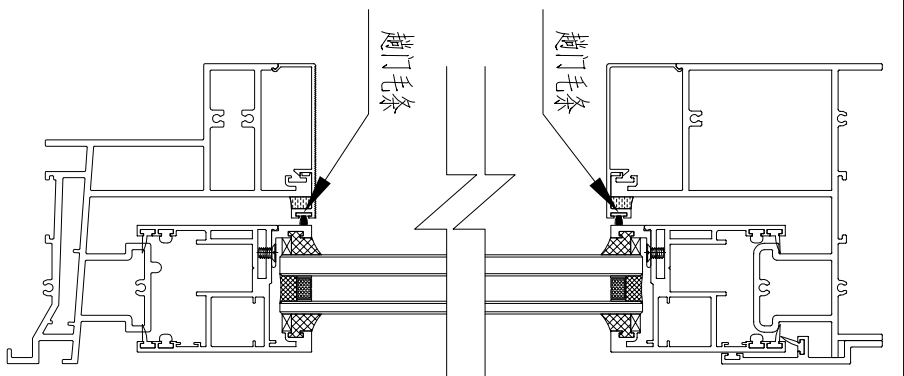
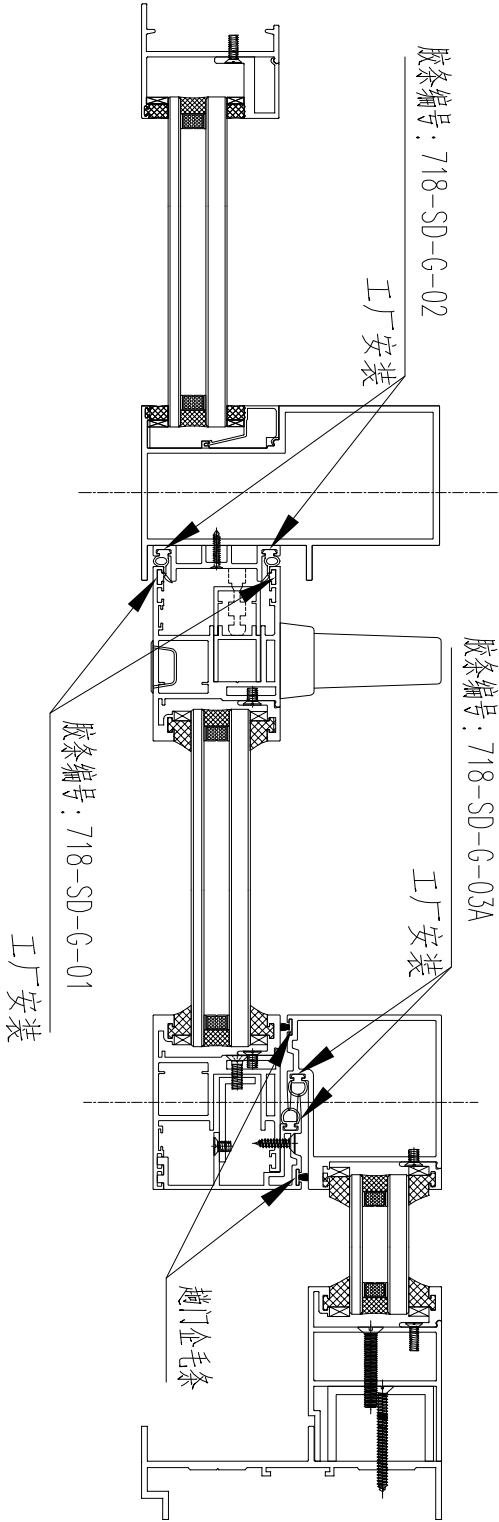
地盤

啓德6552

梗門位置



生門位置



名稱	SD趟門膠條示意圖	制圖	HHQ	2022-6-15	修改		
材料	-	復核			日期		
顏色	-	批准			圖號	J857-JT01	

鋁材開料總表

工程號碼: J-857 工程名稱: 啟德6552 趟門

序號	鋁料編號	名稱	表面處理		開料長度	實用長料總數量		浪費率(%)
			顏色	層厚		支數	長度	
1	X86111	梗底橫	深灰色		5500	7	38500	1.84
2	X86116	趟門底橫	深灰色		5000	31	155000	7.78
3	X86117	趟門頂橫	深灰色		5000	31	155000	7.78
4	X86118	趟門邊框	深灰色		5800	41	237800	3.15
5	X86122	趟門勾企	深灰色		5600	31	173600	3.24
6	X86123	趟門玉	深灰色		5550	92	510600	4.35
7	X86126	門企夾邊	深灰色		5700	31	176700	3.36
8	X86127	梗門企夾邊	深灰色		5500	31	170500	5.44
9	X86128	大中梗企料	深灰色		5800	21	121800	1.86
10	X86130	玻璃線	深灰色		5350	132	706200	4.68
11	X86131	趟門頂扣蓋	深灰色		6000	13	78000	8.18
12	X86190	趟門外蓋	深灰色		5000	31	155000	9.14
13	X86194	中空玻璃線	深灰色		5600	28	156800	5.72
14	X86196	趟門底扣蓋	深灰色		6000	13	78000	8.18
15	X86238	梗邊企	深灰色		5800	21	121800	1.86
16	X86239	梗頂底橫-空腔	深灰色		5500	7	38500	1.84
17	X86240	玻璃線三	深灰色		5800	28	162400	8.97
18	X86247	玻璃線四	深灰色		5800	12	69600	12.15
19	X86264	小中梗企料	深灰色		5500	31	170500	5.37
20	X86265	玻璃線二	深灰色		5800	31	179800	10.64
21	H52776	40x50x40x4mm厚鋁槽	MILL		5800	31	179800	10.33
22	N516	40x20x3mm厚鋁角	MILL		5500	31	170500	3.03
23	N704	75x50x6mm厚鋁角	MILL		6000	32	192000	6.19
24	N00874	100x70x4mm厚鋁角	MILL		6000	2	12000	45.50
25	L057	76.2x76.2x3.18 鋁角	MILL		6000	2	12000	45.50
26	L053	40x40x6鋁角	MILL		5400	36	194400	7.05

送至: _____

由: _____

日期: _____

簡短說明: _____

共30頁 第1頁

打印日期: 2022-6-29 打印時間: 14:55

鋁材開料清單 L053

鋁料 長度	窗號	編號(用料狀況)	實用長度(長料開數)	需要 支數	開料 支數	長料 支數	餘料 支數	編號(剩餘長度)
5400	J857-SD1-3	1-2	2636.5	3	3	2	0	1@(99)x1 2@(2739.5)x1
5400	J857-SD20-20R	(餘料)2	2620.0	2	1	0	1	2@(115.5)x1
5400	J857-SD20-20R	3	2620.0		1	1	0	3@(2756)x1
5400	J857-SD7-3	(餘料)3	2592.5	6	1	0	1	3@(159.5)x1
5400	J857-SD7-3, J857-SD7-3R	4-6	2592.5		5	3	0	4-5@(187)x2 6@(2783.5)x1
5400	J857-SD13-3	(餘料)6	2436.5	6	1	0	1	6@(343)x1
5400	J857-SD13-3, J857-SD13-3R	7-9	2436.5		5	3	0	7-8@(499)x2 9@(2939.5)x1
5400	J857-SD2-3R	(餘料)9	2427.5	3	1	0	1	9@(508)x1
5400	J857-SD2-3R	10	2427.5		2	1	0	10@(517)x1
5400	J857-SD22-20	(餘料)15	2320.0	18	1	0	1	15@(732)x1
5400	J857-SD21-20R, J857-SD22-20	11-19	2320.0		17	9	0	11-14@(732)x4 15@(3056)x1 16-19@(732)x4
5400	J857-SD3-3R	(餘料)21	2177.5	6	1	0	1	21@(1017)x1
5400	J857-SD3-3, J857-SD3-3R	20-22	2177.5		5	3	0	20@(1017)x1 21@(3198.5)x1 22@(1017)x1
5400	J857-SD5-3, J857-SD5-3R	23-28	2052.5	12	12	6	0	23-28@(1267)x6
5400	J857-SD11-3R	(餘料)30	2002.5	6	1	0	1	30@(1367)x1
5400	J857-SD11-3, J857-SD11-3R	29-31	2002.5		5	3	0	29@(1367)x1 30@(3373.5)x1 31@(1367)x1
5400	J857-SD13-1, J857-SD13-1R	(餘料)23-28	1100.0	6	6	0	6	23-28@(163)x6
5400	J857-SD2-1R	(餘料)29-31	1084.0	3	3	0	3	29-31@(279)x3
5400	J857-SD7-1R	(餘料)32	1069.0	6	2	0	1	32@(15)x1
5400	J857-SD7-1, J857-SD7-1R	32-33	1069.0		4	2	0	32@(2161)x1 33@(4307)x1
5400	J857-SD1-1	(餘料)33	1050.0	3	3	0	1	33@(1145)x1
5400	J857-SD3-1, J857-SD3-1R	(餘料)20-22, 33	784.0	6	4	0	4	20-22@(229)x3 33@(357)x1
5400	J857-SD3-1R	34	784.0		2	1	0	34@(3804)x1
5400	J857-SD5-1, J857-SD5-1R	(餘料)34-35	759.0	12	9	0	2	34@(752)x1 35@(39)x1
5400	J857-SD5-1, J857-SD5-1R	35-36	759.0		3	2	0	35@(3854)x1 36@(4617)x1
5400	J857-SD11-1, J857-SD11-1R	(餘料)11-16	709.0	6	6	0	6	11-16@(19)x6

鋁材開料清單 L057

鋁料 長度	窗號	編號(用料狀況)	實用長度(長料開數)	需要 支數	開料 支數	長料 支數	餘料 支數	編號(剩餘長度)
6000	J857-PMU19-02	1-2	22.0	250	250	2	0	1@(0)x1 2@(5460)x1

工程號碼:J-857, 工程名稱:啟德6552 趟門
開料長度:6000, 總長料支數:2, 總開料支數:250
鋸片厚度(mm):4, 料頭尾總切除(mm):20, 浪費率(%):45.5

鋁材開料清單 N00874

鋁料 長度	窗號	編號(用料狀況)	實用長度(長料開數)	需要 支數	開料 支數	長料 支數	餘料 支數	編號(剩餘長度)
6000	J857-PMU19-01	1-2	22.0	250	250	2	0	1@(0)x1 2@(5460)x1

鋁材開料清單 N704

鋁料 長度	窗號	編號(用料狀況)	實用長度(長料開數)	需要 支數	開料 支數	長料 支數	餘料 支數	編號(剩餘長度)
6000	J857-SD1-17	1-2	2634.5	3	3	2	0	1@(703)x1 2@(3341.5)x1
6000	J857-SD20-17	(餘料)2	2620.0	2	1	0	1	2@(717.5)x1
6000	J857-SD20-17	3	2620.0		1	1	0	3@(3356)x1
6000	J857-SD7-17	(餘料)3	2590.5	6	1	0	1	3@(761.5)x1
6000	J857-SD7-17, J857-SD8-17	4-6	2590.5		5	3	0	4-5@(791)x2 6@(3385.5)x1
6000	J857-SD13-17	(餘料)6	2434.5	6	1	0	1	6@(947)x1
6000	J857-SD13-17, J857-SD14-17	7-9	2434.5		5	3	0	7-8@(1103)x2 9@(3541.5)x1
6000	J857-SD2-17	(餘料)9	2425.5	3	1	0	1	9@(1112)x1
6000	J857-SD2-17	10	2425.5		2	1	0	10@(1121)x1
6000	J857-SD22-17	(餘料)15	2320.0	18	1	0	1	15@(1332)x1
6000	J857-SD21-17, J857-SD22-17	11-19	2320.0		17	9	0	11-14@(1332)x4 15@(3656)x1 16-19@(1332)x4
6000	J857-SD3-17	(餘料)21	2175.5	6	1	0	1	21@(1621)x1
6000	J857-SD12-17, J857-SD3-17	20-22	2175.5		5	3	0	20@(1621)x1 21@(3800.5)x1 22@(1621)x1
6000	J857-SD5-17, J857-SD9-17	(餘料)24, 27	2050.5	12	2	0	2	24@(1871)x1 27@(1871)x1
6000	J857-SD10-17, J857-SD5-17, J857-SD6-17, J857-SD9-17	23-28	2050.5		10	6	0	23@(1871)x1 24@(3925.5)x1 25-26@(1871)x2 27@(3925.5)x1 28@(1871)x1
6000	J857-SD4-17	(餘料)30	2000.5	6	1	0	1	30@(1971)x1
6000	J857-SD11-17, J857-SD4-17	29-31	2000.5		5	3	0	29@(1971)x1 30@(3975.5)x1 31@(1971)x1
6000	J857-SD13-16, J857-SD14-16	(餘料)7-12	1090.0	6	6	0	6	7-8@(9)x2 9@(18)x1 10@(27)x1 11-12@(238)x2
6000	J857-SD2-16	(餘料)13-15	1074.0	3	3	0	3	13-15@(254)x3
6000	J857-SD7-16, J857-SD8-16	(餘料)16-21	1059.0	6	6	0	6	16-19@(269)x4 20-21@(558)x2
6000	J857-SD1-16	(餘料)22-24	1040.0	3	3	0	3	22@(577)x1 23-24@(827)x2
6000	J857-SD12-16, J857-SD3-16	(餘料)4-6, 23-25	774.0	6	6	0	6	4-5@(13)x2 6@(169)x1 23-24@(49)x2 25@(1093)x1
6000	J857-SD10-16, J857-SD5-16, J857-SD6-16, J857-SD9-16	(餘料)3, 25-26, 26-29, 29-30	749.0	12	12	0	9	3@(8.5)x1 25@(340)x1 26@(1118)x1 26-28@(365)x3 29@(1218)x1 29-30@(465)x2
6000	J857-SD11-16, J857-SD4-16	(餘料)1-2, 31, 31	699.0	6	4	0	4	1@(0)x1 2@(14.5)x1 31@(1268)x1 31@(565)x1
6000	J857-SD4-16	32	699.0		2	1	0	32@(4574)x1

鋁材開料清單 N516

鋁料 長度	窗號	編號(用料狀況)	實用長度(長料開數)	需要 支數	開料 支數	長料 支數	餘料 支數	編號(剩餘長度)
5500	J857-MU-15, J857-MU-15R	(餘料)2, 8, 11, 14, 17, 20	2587.5	42	6	0	6	2@(297)x1 8@(297)x1 11@(297)x1 14@(297)x1 17@(297)x1 20@(297)x1
5500	J857-MU-15, J857-MU-15R	1-21	2587.5		36	21	0	1@(297)x1 2@(2888.5)x1 3-7@(297)x5 8@(2888.5)x1 9-10@(297)x2 11@(2888.5)x1 12-13@(297)x2 14@(2888.5)x1 15-16@(297)x2 17@(2888.5)x1 18-19@(297)x2 20@(2888.5)x1 21@(297)x1
5500	J857-MU-15R	(餘料)26-27	2537.5	20	2	0	2	26-27@(397)x2
5500	J857-MU-15, J857-MU-15R	22-31	2537.5		18	10	0	22-25@(397)x4 26-27@(2938.5)x2 28-31@(397)x4
5500	J857-PMU18-01, J857- PMU18-02	(餘料)1-18	36.0	126	126	0	18	1-18@(17)x18

工程號碼:J-857, 工程名稱:啟德6552 趟門
開料長度:5800, 總長料支數:31, 總開料支數:62
鋸片厚度(mm):4, 料頭尾總切除(mm):20, 浪費率

鋁材開料清單 H52776

鋁料 長度	窗號	編號(用料狀況)	實用長度(長料開數)	需要 支數	開料 支數	長料 支數	餘料 支數	編號(剩餘長度)
5800	J857-MU-5, J857-MU-5R	(餘料)2, 8, 11, 14, 17, 20	2602.5	42	6	0	6	2@(567)x1 8@(567)x1 11@(567)x1 14@(567)x1 17@(567)x1 20@(567)x1
5800	J857-MU-5, J857-MU-5R	1-21	2602.5		36	21	0	1@(567)x1 2@(3173.5)x1 3-7@(567)x5 8@(3173.5)x1 9-10@(567)x2 11@(3173.5)x1 12-13@(567)x2 14@(3173.5)x1 15-16@(567)x2 17@(3173.5)x1 18-19@(567)x2 20@(3173.5)x1 21@(567)x1
5800	J857-MU-5AR	(餘料)26-27	2552.5	2	2	0	2	26-27@(667)x2
5800	J857-MU-5A, J857-MU-5AR	22-31	2552.5		18	10	0	22-25@(667)x4 26- 27@(3223.5)x2 28-31@(667)x4

工程號碼: J-857, 工程名稱: 啟德6552 趟門
開料長度: 5800, 總長料支數: 31, 總開料支數: 62
鋸片厚度(mm): 4, 料頭尾總切除(mm): 20, 浪費率

鋁材開料清單 X86265

鋁料 長度	窗號	編號(用料狀況)	實用長度(長料開數)	需要 支數	開料 支數	長料 支數	餘料 支數	編號(剩餘長度)
5800	J857-MU-12, J857-MU-12R	(餘料)2, 8, 11, 14, 17, 20	2593.5	42	6	0	6	2@(585)x1 8@(585)x1 11@(585)x1 14@(585)x1 17@(585)x1 20@(585)x1
5800	J857-MU-12, J857-MU-12R	1-21	2593.5		36	21	0	1@(585)x1 2@(3182.5)x1 3-7@(585)x5 8@(3182.5)x1 9-10@(585)x2 11@(3182.5)x1 12-13@(585)x2 14@(3182.5)x1 15-16@(585)x2 17@(3182.5)x1 18-19@(585)x2 20@(3182.5)x1 21@(585)x1
5800	J857-MU-12AR	(餘料)26-27	2543.5	2	2	0	2	26-27@(685)x2
5800	J857-MU-12A, J857-MU-12AR	22-31	2543.5		18	10	0	22-25@(685)x4 26- 27@(3232.5)x2 28-31@(685)x4

鋁材開料清單 X86247

鋁料 長度	窗號	編號(用料狀況)	實用長度(長料開數)	需要 支數	開料 支數	長料 支數	餘料 支數	編號(剩餘長度)
5800	J857-SD20-24R	1	1273.0	2	2	1	0	1@(3226)x1
5800	J857-SD1-11	(餘料)1	1146.5	3	2	0	1	1@(925)x1
5800	J857-SD1-11	2	1146.5		1	1	0	2@(4629.5)x1
5800	J857-SD7-11, J857-SD7-11R	(餘料)2, 2	1124.5	6	4	0	2	2@(1244)x1 2@(115.5)x1
5800	J857-SD7-11R	3	1124.5		2	1	0	3@(3523)x1
5800	J857-SD13-11	(餘料)3	1046.5		3	0	1	3@(371.5)x1
5800	J857-SD13-11R	4	1046.5	3	3	1	0	4@(2628.5)x1
5800	J857-SD2-11R	(餘料)4	1042.5		2	0	1	4@(535.5)x1
5800	J857-SD2-11R	5	1042.5	18	1	1	0	5@(4733.5)x1
5800	J857-SD21-24R	(餘料)5	988.0		4	0	1	5@(765.5)x1
5800	J857-SD21-24R, J857-SD22-24	6-8	988.0		14	3	0	6-7@(820)x2 8@(1812)x1
5800	J857-SD3-11, J857-SD3-11R	(餘料)1, 8-9	917.0	6	5	0	3	1@(4)x1 8@(891)x1 9@(2096)x1
5800	J857-SD3-11	9	917.0		1	1	0	9@(4859)x1
5800	J857-SD5-11, J857-SD5-11R	(餘料)8-10	854.5	12	6	0	3	8@(32.5)x1 9@(379)x1 10@(629)x1
5800	J857-SD5-11, J857-SD5-11R	10-11	854.5		6	2	0	10-11@(3204.5)x2
5800	J857-SD11-11	(餘料)11	829.5		6	3	0	11@(704)x1
5800	J857-SD11-11R	12	829.5	3	1	0	12@(3279.5)x1	

鋁材開料清單 X86240

鋁料 長度	窗號	編號(用料狀況)	實用長度(長料開數)	需要 支數	開料 支數	長料 支數	餘料 支數	編號(剩餘長度)
5800	J857-MU-8, J857-MU-8R	(餘料)2, 8, 11, 14, 17, 20	2655.0	42	6	0	6	2@(462)x1 8@(462)x1 11@(462)x1 14@(462)x1 17@(462)x1 20@(462)x1
5800	J857-MU-8, J857-MU-8R	1-21	2655.0		36	21	0	1@(462)x1 2@(3121)x1 3-7@(462)x5 8@(3121)x1 9-10@(462)x2 11@(3121)x1 12-13@(462)x2 14@(3121)x1 15-16@(462)x2 17@(3121)x1 18-19@(462)x2 20@(3121)x1 21@(462)x1
5800	J857-SD13-5R	(餘料)22	1051.0	6	2	0	1	22@(505)x1
5800	J857-SD13-5, J857-SD13-5R	22-23	1051.0		4	2	0	22@(2615)x1 23@(4725)x1
5800	J857-SD2-5R	(餘料)23	1035.0	3	3	0	1	23@(1608)x1
5800	J857-SD7-5, J857-SD7-5R	(餘料)23-24	1020.0	6	4	0	2	23@(584)x1 24@(660)x1
5800	J857-SD7-5	24	1020.0		2	1	0	24@(3732)x1
5800	J857-SD1-5	25	1001.0	3	3	1	0	25@(2765)x1
5800	J857-SD3-5	(餘料)25	735.0	6	3	0	1	25@(548)x1
5800	J857-SD3-5R	26	735.0		3	1	0	26@(3563)x1
5800	J857-SD5-5, J857-SD5-5R	(餘料)26-27	710.0	12	10	0	2	26@(707)x1 27@(68)x1
5800	J857-SD5-5	27	710.0		2	1	0	27@(4352)x1
5800	J857-SD11-5, J857-SD11-5R	(餘料)26, 28	660.0	6	4	0	2	26@(43)x1 28@(2460)x1
5800	J857-SD11-5	28	660.0		2	1	0	28@(4452)x1

鋁材開料清單 X86239

鋁料 長度	窗號	編號(用料狀況)	實用長度(長料開數)	需要 支數	開料 支數	長料 支數	餘料 支數	編號(剩餘長度)
5500	J857-SD13-2R	(餘料)1	1100.0	6	1	0	1	1@(1064)x1
5500	J857-SD13-2, J857-SD13-2R	1-2	1100.0		5	2	0	1@(2168)x1 2@(3272)x1
5500	J857-SD2-2R	(餘料)2	1084.0	3	3	0	1	2@(8)x1
5500	J857-SD7-2R	(餘料)3	1069.0	6	2	0	1	3@(115)x1
5500	J857-SD7-2, J857-SD7-2R	3-4	1069.0		4	2	0	3@(2261)x1 4@(4407)x1
5500	J857-SD1-2	(餘料)1, 4	1050.0	3	3	0	2	1@(10)x1 4@(2299)x1
5500	J857-SD3-2, J857-SD3-2R	(餘料)4-5	784.0	6	5	0	2	4@(723)x1 5@(2328)x1
5500	J857-SD3-2	5	784.0		1	1	0	5@(4692)x1
5500	J857-SD5-2, J857-SD5-2R	(餘料)5-6	759.0	12	7	0	2	5@(39)x1 6@(139)x1
5500	J857-SD5-2, J857-SD5-2R	6-7	759.0		5	2	0	6@(3191)x1 7@(3954)x1
5500	J857-SD11-2, J857-SD11-2R	(餘料)4, 7, 7	709.0	6	6	0	3	4@(10)x1 7@(2528)x1 7@(389)x1

鋁材開料清單 X86238

鋁料 長度	窗號	編號(用料狀況)	實用長度(長料開數)	需要 支數	開料 支數	長料 支數	餘料 支數	編號(剩餘長度)
5800	J857-MU-1, J857-MU-1R, J857-MU-1, J857-MU-1R	(餘料)2, 8, 11, 14, 17, 20, 1-21	2832.0	42	42	21	6	2@(108)x1 8@(108)x1 11@(108)x1 14@(108)x1 17@(108)x1 20@(108)x1 1@(108)x1 2@(2944)x1 3-7@(108)x5 8@(2944)x1 9-10@(108)x2 11@(2944)x1 12-13@(108)x2 14@(2944)x1 15-16@(108)x2 17@(2944)x1 18-19@(108)x2 20@(2944)x1 21@(108)x1

鋁材開料清單 X86196

鋁料 長度	窗號	編號(用料狀況)	實用長度(長料開數)	需要 支數	開料 支數	長料 支數	餘料 支數	編號(剩餘長度)
6000	J857-SD1-16	1	1324.0	3	3	1	0	1@(1996)x1
6000	J857-SD7-16, J857-SD7-16R	(餘料)1-2	1302.0	6	3	0	2	1@(690)x1 2@(756)x1
6000	J857-SD7-16, J857-SD7-16R	2-3	1302.0		3	2	0	2@(3368)x1 3@(4674)x1
6000	J857-SD13-16	(餘料)3	1223.5	6	3	0	1	3@(991.5)x1
6000	J857-SD13-16R	4	1223.5		3	1	0	4@(2297.5)x1
6000	J857-SD2-16R	(餘料)4	1219.0	3	1	0	1	4@(1074.5)x1
6000	J857-SD2-16R	5	1219.0		2	1	0	5@(3534)x1
6000	J857-SD20-29R	(餘料)5	1180.5	2	2	0	1	5@(1165)x1
6000	J857-SD22-29	(餘料)7	1166.0		18	1	0	1
6000	J857-SD21-29R, J857-SD22-29	6-9	1166.0	18	17	4	0	6@(130)x1 7@(1300)x1 8@(130)x1 9@(2470)x1
6000	J857-SD3-16	(餘料)5, 9	1094.5		6	3	0	2
6000	J857-SD3-16R	10	1094.5	12	3	1	0	10@(2684.5)x1
6000	J857-SD5-16, J857-SD5-16R	(餘料)4, 10-11	1031.5		5	0	3	4@(39)x1 10@(613.5)x1 11@(802.5)x1
6000	J857-SD5-16, J857-SD5-16R	11-12	1031.5	7	2	0		11@(2873.5)x1 12@(1838)x1
6000	J857-SD11-16, J857-SD11-16R	(餘料)12-13	1006.5		6	4	0	2
6000	J857-SD11-16	13	1006.5	2	1	0		13@(3959)x1

鋁材開料清單 X86194

鋁料 長度	窗號	編號(用料狀況)	實用長度(長料開數)	需要 支數	開料 支數	長料 支數	餘料 支數	編號(剩餘長度)
5600		(餘料)2, 8, 11, 14, 17, 20	2655.0	42	6	0	6	2@(262)x1 8@(262)x1 11@(262)x1 14@(262)x1 17@(262)x1 20@(262)x1
5600		1-21	2655.0		36	21	0	1@(262)x1 2@(2921)x1 3-7@(262)x5 8@(2921)x1 9-10@(262)x2 11@(2921)x1 12-13@(262)x2 14@(2921)x1 15-16@(262)x2 17@(2921)x1 18-19@(262)x2 20@(2921)x1 21@(262)x1
5600		(餘料)22	1051.0	6	2	0	1	22@(305)x1
5600		22-23	1051.0		4	2	0	22@(2415)x1 23@(4525)x1
5600		(餘料)23	1035.0	3	3	0	1	23@(1408)x1
5600		(餘料)23-24	1020.0	6	4	0	2	23@(384)x1 24@(460)x1
5600		24	1020.0		2	1	0	24@(3532)x1
5600		25	1001.0	3	3	1	0	25@(2565)x1
5600		(餘料)25	735.0	6	3	0	1	25@(348)x1
5600		26	735.0		3	1	0	26@(3363)x1
5600		(餘料)26-27	710.0	12	9	0	2	26@(507)x1 27@(582)x1
5600		27-28	710.0		3	2	0	27@(4152)x1 28@(4866)x1
5600		(餘料)28, 28	660.0	6	6	0	2	28@(2874)x1 28@(882)x1

鋁材開料清單 X86190

鋁料 長度	窗號	編號(用料狀況)	實用長度(長料開數)	需要 支數	開料 支數	長料 支數	餘料 支數	編號(剩餘長度)
5000	J857-SD1-12	1-3	2602.5	3	3	3	0	1-3@(2373.5)x3
5000	J857-SD20-25	4-5	2586.0	2	2	2	0	4-5@(2390)x2
5000	J857-SD7-12	6-11	2558.5	6	6	6	0	6-11@(2417.5)x6
5000	J857-SD13-12	(餘料)6-11	2402.5	6	6	0	6	6-11@(11)x6
5000	J857-SD2-12	12-13	2393.5	3	3	2	0	12@(185)x1 13@(2582.5)x1
5000	J857-SD21-25, J857-SD22-25	(餘料)1-5, 13, 15	2286.0	18	7	0	7	1-3@(83.5)x3 4-5@(100)x2 13@(292.5)x1 15@(400)x1
5000	J857-SD21-25, J857-SD22-25	14-19	2286.0		11	6	0	14@(400)x1 15@(2690)x1 16-19@(400)x4
5000	J857-SD3-12	(餘料)21	2143.5	6	1	0	1	21@(685)x1
5000	J857-SD3-12	20-22	2143.5		5	3	0	20@(685)x1 21@(2832.5)x1 22@(685)x1
5000	J857-SD5-12	23-28	2018.5	12	12	6	0	23-28@(935)x6
5000	J857-SD11-12	(餘料)30	1968.5	6	1	0	1	30@(1035)x1
5000	J857-SD11-12	29-31	1968.5		5	3	0	29@(1035)x1 30@(3007.5)x1 31@(1035)x1

鋁材開料清單 X86131

鋁料 長度	窗號	編號(用料狀況)	實用長度(長料開數)	需要 支數	開料 支數	長料 支數	餘料 支數	編號(剩餘長度)
6000	J857-SD1-15	1	1324.0	3	3	1	0	1@(1996)x1
6000	J857-SD7-15, J857-SD7-15R	(餘料)1-2	1302.0	6	3	0	2	1@(690)x1 2@(756)x1
6000	J857-SD7-15, J857-SD7-15R	2-3	1302.0		3	2	0	2@(3368)x1 3@(4674)x1
6000	J857-SD13-15	(餘料)3	1223.5	6	3	0	1	3@(991.5)x1
6000	J857-SD13-15R	4	1223.5		3	1	0	4@(2297.5)x1
6000	J857-SD2-15R	(餘料)4	1219.0	3	1	0	1	4@(1074.5)x1
6000	J857-SD2-15R	5	1219.0		2	1	0	5@(3534)x1
6000	J857-SD20-28R	(餘料)5	1180.5	2	2	0	1	5@(1165)x1
6000	J857-SD22-28	(餘料)7	1166.0	18	1	0	1	7@(130)x1
6000	J857-SD21-28R, J857-SD22-28	6-9	1166.0		17	4	0	6@(130)x1 7@(1300)x1 8@(130)x1 9@(2470)x1
6000	J857-SD3-15	(餘料)5, 9	1094.5	6	3	0	2	5@(66.5)x1 9@(273)x1
6000	J857-SD3-15R	10	1094.5		3	1	0	10@(2684.5)x1
6000	J857-SD5-15, J857-SD5-15R	(餘料)4, 10-11	1031.5	12	5	0	3	4@(39)x1 10@(613.5)x1 11@(802.5)x1
6000	J857-SD5-15, J857-SD5-15R	11-12	1031.5		7	2	0	11@(2873.5)x1 12@(1838)x1
6000	J857-SD11-15, J857-SD11-15R	(餘料)12-13	1006.5	6	4	0	2	12@(827.5)x1 13@(927.5)x1
6000	J857-SD11-15	13	1006.5		2	1	0	13@(3959)x1

工程號碼:J-857, 工程名稱:啟德6552 趟門
開料長度:5350, 總長料支數:132, 總開料支數:372
鋸片厚度(mm):4, 料頭尾總切除(mm):20, 浪費率(%):4.68

鋁材開料清單 X86130

鋁料長度	窗號	編號(用料狀況)	實用長度(長料開數)	需要支數	開料支數	長料支數	餘料支數	編號(剩餘長度)
5350	J857-MU-10, J857-MU-10R	(餘料)2, 8, 11, 14, 17, 20	2593.5	42	6	0	6	2@(135)x1 8@(135)x1 11@(135)x1 14@(135)x1 17@(135)x1 20@(135)x1
5350	J857-MU-10, J857-MU-10R	1-21	2593.5		36	21	0	1@(135)x1 2@(2732.5)x1 3-7@(135)x5 8@(2732.5)x1 9-10@(135)x2 11@(2732.5)x1 12-13@(135)x2 14@(2732.5)x1 15-16@(135)x2 17@(2732.5)x1 18-19@(135)x2 20@(2732.5)x1 21@(135)x1
5350	J857-MU-11, J857-MU-11R, J857-MU-9	(餘料)23, 29, 32, 35, 38, 41, 44, 50, 53, 56, 59, 62	2578.5	84	12	0	12	23@(165)x1 29@(165)x1 32@(165)x1 35@(165)x1 38@(165)x1 41@(165)x1 44@(165)x1 50@(165)x1 53@(165)x1 56@(165)x1 59@(165)x1 62@(165)x1
5350	J857-MU-11, J857-MU-11R, J857-MU-9	22-63	2578.5		72	42	0	22@(165)x1 23@(2747.5)x1 24-28@(165)x5 29@(2747.5)x1 30-31@(165)x2 32@(2747.5)x1 33-34@(165)x2 35@(2747.5)x1 36-37@(165)x2 38@(2747.5)x1 39-40@(165)x2 41@(2747.5)x1 42-43@(165)x2 44@(2747.5)x1 45-49@(165)x5 50@(2747.5)x1 51-52@(165)x2 53@(2747.5)x1 54-55@(165)x2 56@(2747.5)x1 57-58@(165)x2 59@(2747.5)x1 60-61@(165)x2 62@(2747.5)x1 63@(165)x1
5350	J857-MU-10AR	(餘料)68-69	2543.5	20	2	0	2	68-69@(235)x2

工程號碼:J-857, 工程名稱:啟德6552 趟門
開料長度:5350, 總長料支數:132, 總開料支數:372
鋸片厚度(mm):4, 料頭尾總切除(mm):20, 浪費率(%):4.68

鋁材開料清單 X86130

鋁料長度	窗號	編號(用料狀況)	實用長度(長料開數)	需要支數	開料支數	長料支數	餘料支數	編號(剩餘長度)
5350	J857-MU-10A, J857-MU-10AR	64-73	2543.5		18	10	0	64-67@(235)x4 68-69@(2782.5)x2 70-73@(235)x4
5350	J857-MU-11AR, J857-MU-9A	(餘料)78-79, 88-89	2528.5	40	4	0	4	78-79@(265)x2 88-89@(265)x2
5350	J857-MU-11A, J857-MU-11AR, J857-MU-9A	74-93	2528.5		36	20	0	74-77@(265)x4 78-79@(2797.5)x2 80-87@(265)x8 88-89@(2797.5)x2 90-93@(265)x4
5350	J857-SD20-23R	94	1273.0	2	2	1	0	94@(2776)x1
5350	J857-SD1-9	(餘料)94	1232.0	6	2	0	1	94@(304)x1
5350	J857-SD1-9	95	1232.0		4	1	0	95@(386)x1
5350	J857-SD7-9	(餘料)97	1210.0	12	2	0	1	97@(474)x1
5350	J857-SD7-9	96-98	1210.0		10	3	0	96@(474)x1 97@(2902)x1 98@(474)x1
5350	J857-SD1-10	99	1146.5	3	3	1	0	99@(1878.5)x1
5350	J857-SD13-9	(餘料)99, 101	1132.0	12	4	0	2	99@(742.5)x1 101@(786)x1
5350	J857-SD13-9	100-102	1132.0		8	3	0	100@(786)x1 101@(4194)x1 102@(1922)x1
5350	J857-SD2-9	(餘料)102	1127.5	6	1	0	1	102@(790.5)x1
5350	J857-SD2-9	103-104	1127.5		5	2	0	103@(804)x1 104@(4198.5)x1
5350	J857-SD7-10	(餘料)104	1124.5	6	3	0	1	104@(813)x1
5350	J857-SD7-10R	105	1124.5		3	1	0	105@(1944.5)x1
5350	J857-SD20-22	(餘料)105	1089.0	4	1	0	1	105@(851.5)x1
5350	J857-SD20-22	106	1089.0		3	1	0	106@(2051)x1
5350	J857-SD21-22, J857-SD22-22	(餘料)106, 111	1074.0	36	4	0	2	106@(973)x1 111@(1018)x1
5350	J857-SD21-22, J857-SD22-22	107-115	1074.0		32	9	0	107-110@(1018)x4 111@(4252)x1 112-114@(1018)x3 115@(2096)x1
5350	J857-SD13-10, J857-SD13-10R	(餘料)115-116	1046.5	6	4	0	2	115@(1045.5)x1 116@(77.5)x1
5350	J857-SD13-10	116	1046.5		2	1	0	116@(3229)x1
5350	J857-SD2-10R	117	1042.5	3	3	1	0	117@(2190.5)x1
5350	J857-SD3-9	(餘料)107-115, 117	1002.5	12	11	0	10	107-114@(11.5)x8 115@(39)x1 117@(177.5)x1
5350	J857-SD3-9	118	1002.5		1	1	0	118@(4323.5)x1
5350	J857-SD21-23R	(餘料)118	988.0	18	4	0	1	118@(355.5)x1
5350	J857-SD21-23R, J857-SD22-23	119-121	988.0		14	3	0	119-120@(370)x2 121@(1362)x1
5350	J857-SD5-9	(餘料)106, 121	940.0	24	2	0	2	106@(29)x1 121@(418)x1
5350	J857-SD5-9	122-126	940.0		22	5	0	122-125@(610)x4 126@(3442)x1
5350	J857-SD3-10	(餘料)126	917.0	6	3	0	1	126@(679)x1
5350	J857-SD3-10R	127	917.0		3	1	0	127@(2567)x1
5350	J857-SD11-9	(餘料)127-128	915.0	12	3	0	2	127@(729)x1 128@(735)x1

鋁材開料清單 X86130

鋁料 長度	窗號	編號(用料狀況)	實用長度(長料開數)	需要 支數	開料 支數	長料 支數	餘料 支數	編號(剩餘長度)
5350	J857-SD11-9	128-129	915.0		9	2	0	128@(1654)x1 129@(735)x1
5350	J857-SD5-10, J857-SD5-10R	130-131	854.5	12	12	2	0	130-131@(179)x2
5350	J857-SD11-10, J857-SD11-10R	(餘料)105, 132	829.5	6	4	0	2	105@(18)x1 132@(1162.5)x1
5350	J857-SD11-10	132	829.5		2	1	0	132@(3663)x1

鋁材開料清單 X86264

鋁料 長度	窗號	編號(用料狀況)	實用長度(長料開數)	需要 支數	開料 支數	長料 支數	餘料 支數	編號(剩餘長度)
5500	J857-MU-7, J857-MU-7R	(餘料)2, 8, 11, 14, 17, 20	2604.5	42	6	0	6	2@(263)x1 8@(263)x1 11@(263)x1 14@(263)x1 17@(263)x1 20@(263)x1
5500	J857-MU-7, J857-MU-7R	1-21	2604.5		36	21	0	1@(263)x1 2@(2871.5)x1 3-7@(263)x5 8@(2871.5)x1 9-10@(263)x2 11@(2871.5)x1 12-13@(263)x2 14@(2871.5)x1 15-16@(263)x2 17@(2871.5)x1 18-19@(263)x2 20@(2871.5)x1 21@(263)x1
5500	J857-MU-7AR	(餘料)26-27	2554.5	2	2	0	2	26-27@(363)x2
5500	J857-MU-7A, J857-MU-7AR	22-31	2554.5		18	10	0	22-25@(363)x4 26- 27@(2921.5)x2 28-31@(363)x4

鋁材開料清單 X86128

鋁料 長度	窗號	編號(用料狀況)	實用長度(長料開數)	需要 支數	開料 支數	長料 支數	餘料 支數	編號(剩餘長度)
5800	J857-MU-2, J857-MU-2R, J857-MU-2, J857-MU-2R	(餘料)2, 8, 11, 14, 17, 20, 1-21	2832.0	42	42	21	6	2@(108)x1 8@(108)x1 11@(108)x1 14@(108)x1 17@(108)x1 20@(108)x1 1@(108)x1 2@(2944)x1 3-7@(108)x5 8@(2944)x1 9-10@(108)x2 11@(2944)x1 12-13@(108)x2 14@(2944)x1 15-16@(108)x2 17@(2944)x1 18-19@(108)x2 20@(2944)x1 21@(108)x1

工程號碼: J-857, 工程名稱: 啟德6552 趟門
 開料長度: 5500, 總長料支數: 31, 總開料支數: 62
 鋸片厚度(mm): 4, 料頭尾總切除(mm): 20, 浪費率(%): 5.44

鋁材開料清單 X86127

鋁料 長度	窗號	編號(用料狀況)	實用長度(長料開數)	需要 支數	開料 支數	長料 支數	餘料 支數	編號(剩餘長度)
5500	J857-MU-4, J857-MU-4R	(餘料)2, 8, 11, 14, 17, 20	2602.5	42	6	0	6	2@(267)x1 8@(267)x1 11@(267)x1 14@(267)x1 17@(267)x1 20@(267)x1
5500	J857-MU-4, J857-MU-4R	1-21	2602.5		36	21	0	1@(267)x1 2@(287.5)x1 3-7@(267)x5 8@(287.5)x1 9-10@(267)x2 11@(287.5)x1 12-13@(267)x2 14@(287.5)x1 15-16@(267)x2 17@(287.5)x1 18-19@(267)x2 20@(287.5)x1 21@(267)x1
5500	J857-MU-4AR	(餘料)26-27	2552.5	2	2	0	2	26-27@(367)x2
5500	J857-MU-4A, J857-MU-4AR	22-31	2552.5		18	10	0	22-25@(367)x4 26-27@(2923.5)x2 28-31@(367)x4

工程號碼:J-857, 工程名稱:啟德6552 趟門
開料長度:5700, 總長料支數:31, 總開料支數:62
鋸片厚度(mm):4, 料頭尾總切除(mm):20, 浪費率(%):3.36

鋁材開料清單 X86126

鋁料 長度	窗號	編號(用料狀況)	實用長度(長料開數)	需要 支數	開料 支數	長料 支數	餘料 支數	編號(剩餘長度)
5700	J857-MU-6, J857-MU-6R	(餘料)2, 8, 11, 14, 17, 20	2756.5	42	6	0	6	2@(159)x1 8@(159)x1 11@(159)x1 14@(159)x1 17@(159)x1 20@(159)x1
5700	J857-MU-6, J857-MU-6R	1-21	2756.5		36	21	0	1@(159)x1 2@(2919.5)x1 3-7@(159)x5 8@(2919.5)x1 9-10@(159)x2 11@(2919.5)x1 12-13@(159)x2 14@(2919.5)x1 15-16@(159)x2 17@(2919.5)x1 18-19@(159)x2 20@(2919.5)x1 21@(159)x1
5700	J857-MU-6AR	(餘料)26-27	2706.5	2	2	0	2	26-27@(259)x2
5700	J857-MU-6A, J857-MU-6AR	22-31	2706.5		18	10	0	22-25@(259)x4 26-27@(2969.5)x2 28-31@(259)x4

鋁材開料清單 X86123

鋁料長度	窗號	編號(用料狀況)	實用長度(長料開數)	需要支數	開料支數	長料支數	餘料支數	編號(剩餘長度)
5550	J857-MU-13, J857-MU-13R, J857-MU-14, J857-MU-14R	(餘料)2, 8, 11, 14, 17, 20, 23, 29, 32, 35, 38, 41	2711.5	84	12	0	12	2@(99)x1 8@(99)x1 11@(99)x1 14@(99)x1 17@(99)x1 20@(99)x1 23@(99)x1 29@(99)x1 32@(99)x1 35@(99)x1 38@(99)x1 41@(99)x1
5550	J857-MU-13, J857-MU-13R, J857-MU-14, J857-MU-14R	1-42	2711.5		72	42	0	1@(99)x1 2@(2814.5)x1 3-7@(99)x5 8@(2814.5)x1 9-10@(99)x2 11@(2814.5)x1 12-13@(99)x2 14@(2814.5)x1 15-16@(99)x2 17@(2814.5)x1 18-19@(99)x2 20@(2814.5)x1 21-22@(99)x2 23@(2814.5)x1 24-28@(99)x5 29@(2814.5)x1 30-31@(99)x2 32@(2814.5)x1 33-34@(99)x2 35@(2814.5)x1 36-37@(99)x2 38@(2814.5)x1 39-40@(99)x2 41@(2814.5)x1 42@(99)x1
5550	J857-MU-13AR, J857-MU-14AR	(餘料)47-48, 57-58	2661.5	40	4	0	4	47-48@(199)x2 57-58@(199)x2
5550	J857-MU-13A, J857-MU-13AR, J857-MU-14A, J857-MU-14AR	43-62	2661.5		36	20	0	43-46@(199)x4 47-48@(2864.5)x2 49-56@(199)x8 57-58@(2864.5)x2 59-62@(199)x4
5550	J857-SD1-13, J857-SD1-14	63-64	1397.0	6	6	2	0	63-64@(1327)x2
5550	J857-SD7-13R, J857-SD7-14, J857-SD7-14R	(餘料)65-67	1375.0	12	6	0	3	65-67@(14)x3
5550	J857-SD7-13, J857-SD7-13R, J857-SD7-14	65-67	1375.0		6	3	0	65@(1393)x1 66@(2772)x1 67@(4151)x1
5550	J857-SD13-13, J857-SD13-13R, J857-SD13-14R	(餘料)63-64, 68-69	1297.0	12	6	0	4	63-64@(26)x2 68-69@(326)x2
5550	J857-SD13-13, J857-SD13-14, J857-SD13-14R	68-70	1297.0		6	3	0	68@(4229)x1 69@(1627)x1 70@(2928)x1

鋁材開料清單 X86123

鋁料長度	窗號	編號(用料狀況)	實用長度(長料開數)	需要支數	開料支數	長料支數	餘料支數	編號(剩餘長度)
5550	J857-SD2-13R, J857-SD2-14R	(餘料)70-71	1292.5	6	5	0	2	70@(335)x1 71@(344)x1
5550	J857-SD2-13R	71	1292.5		1	1	0	71@(4233.5)x1
5550	J857-SD20-27R	(餘料)72	1254.0	4	2	0	1	72@(498)x1
5550	J857-SD20-26R	72	1254.0		2	1	0	72@(3014)x1
5550	J857-SD21-27R, J857-SD22-26, J857-SD22-27	(餘料)75, 77, 79	1239.0	36	6	0	3	75@(558)x1 77@(558)x1 79@(558)x1
5550	J857-SD21-26R, J857-SD21-27R, J857-SD22-26, J857-SD22-27	73-81	1239.0		30	9	0	73-74@(558)x2 75@(4287)x1 76@(558)x1 77@(3044)x1 78@(558)x1 79@(1801)x1 80-81@(558)x2
5550	J857-SD3-13R, J857-SD3-14, J857-SD3-14R	(餘料)82-84	1167.5	12	6	0	3	82-84@(844)x3
5550	J857-SD3-13, J857-SD3-13R, J857-SD3-14	82-84	1167.5		6	3	0	82@(2015.5)x1 83@(3187)x1 84@(4358.5)x1
5550	J857-SD5-13R, J857-SD5-14R	(餘料)86, 89	1105.0	24	4	0	2	86@(1094)x1 89@(1094)x1
5550	J857-SD5-13, J857-SD5-13R, J857-SD5-14, J857-SD5-14R	85-90	1105.0		20	6	0	85@(1094)x1 86@(3312)x1 87-88@(1094)x2 89@(3312)x1 90@(1094)x1
5550	J857-SD11-13, J857-SD11-13R, J857-SD11-14R	(餘料)85-91	1080.0	12	8	0	7	85-90@(110)x6 91@(110)x1
5550	J857-SD11-14, J857-SD11-14R	91-92	1080.0		4	2	0	91@(2278)x1 92@(4446)x1

鋁材開料清單 X86122

鋁料 長度	窗號	編號(用料狀況)	實用長度(長料開數)	需要 支數	開料 支數	長料 支數	餘料 支數	編號(剩餘長度)
5600	J857-MU-15, J857-MU-15R	(餘料)2, 8, 11, 14, 17, 20	2711.5	42	6	0	6	2@(149)x1 8@(149)x1 11@(149)x1 14@(149)x1 17@(149)x1 20@(149)x1
5600	J857-MU-15, J857-MU-15R	1-21	2711.5		36	21	0	1@(149)x1 2@(2864.5)x1 3-7@(149)x5 8@(2864.5)x1 9-10@(149)x2 11@(2864.5)x1 12-13@(149)x2 14@(2864.5)x1 15-16@(149)x2 17@(2864.5)x1 18-19@(149)x2 20@(2864.5)x1 21@(149)x1
5600	J857-MU-15AR	(餘料)26-27	2661.5	2	2	0	2	26-27@(249)x2
5600	J857-MU-15A, J857-MU-15AR	22-31	2661.5		18	10	0	22-25@(249)x4 26- 27@(2914.5)x2 28-31@(249)x4

工程號碼:J-857, 工程名稱:啟德6552 趟門
開料長度:5800, 總長料支數:41, 總開料支數:82
鋸片厚度(mm):4, 料頭尾總切除(mm):20, 浪費率

鋁材開料清單 X86118

鋁料 長度	窗號	編號(用料狀況)	實用長度(長料開數)	需要 支數	開料 支數	長料 支數	餘料 支數	編號(剩餘長度)
5800	J857-MU-3, J857-MU-3R	(餘料)2, 8, 11, 14, 17, 20	2819.0	6	6	0	6	2@(134)x1 8@(134)x1 11@(134)x1 14@(134)x1 17@(134)x1 20@(134)x1
5800	J857-MU-3, J857-MU-3R	1-21	2819.0		36	21	0	1@(134)x1 2@(2957)x1 3-7@(134)x5 8@(2957)x1 9-10@(134)x2 11@(2957)x1 12-13@(134)x2 14@(2957)x1 15-16@(134)x2 17@(2957)x1 18-19@(134)x2 20@(2957)x1 21@(134)x1
5800	J857-MU-16R, J857-MU-3AR	(餘料)26-27, 36-37	2769.0		4	0	4	26-27@(234)x2 36-37@(234)x2
5800	J857-MU-16, J857-MU-16R, J857-MU-3A, J857-MU-3AR	22-41	2769.0		36	20	0	22-25@(234)x4 26- 27@(3007)x2 28-35@(234)x8 36- 37@(3007)x2 38-41@(234)x4

鋁材開料清單 X86117

鋁料 長度	窗號	編號(用料狀況)	實用長度(長料開數)	需要 支數	開料 支數	長料 支數	餘料 支數	編號(剩餘長度)
5000	J857-SD1-4	1-3	2636.5	3	3	3	0	1-3@(2339.5)x3
5000	J857-SD20-21R	4-5	2620.0	2	2	2	0	4-5@(2356)x2
5000	J857-SD7-4, J857-SD7-4R	6-11	2592.5	6	6	6	0	6-11@(2383.5)x6
5000	J857-SD13-4R	(餘料)13	2436.5	6	1	0	1	13@(99)x1
5000	J857-SD13-4, J857-SD13-4R	12-14	2436.5		5	3	0	12@(99)x1 13@(2539.5)x1 14@(99)x1
5000	J857-SD2-4R	15-16	2427.5	3	3	2	0	15@(117)x1 16@(2548.5)x1
5000	J857-SD21-21R, J857-SD22-21	(餘料)1-11, 16	2320.0	18	12	0	12	1-3@(15.5)x3 4-5@(32)x2 6-11@(59.5)x6 16@(224.5)x1
5000	J857-SD22-21	17-19	2320.0		6	3	0	17-19@(332)x3
5000	J857-SD3-4R	(餘料)21	2177.5	6	1	0	1	21@(617)x1
5000	J857-SD3-4, J857-SD3-4R	20-22	2177.5		5	3	0	20@(617)x1 21@(2798.5)x1 22@(617)x1
5000	J857-SD5-4, J857-SD5-4R	23-28	2052.5	12	12	6	0	23-28@(867)x6
5000	J857-SD11-4R	(餘料)30	2002.5	6	1	0	1	30@(967)x1
5000	J857-SD11-4, J857-SD11-4R	29-31	2002.5		5	3	0	29@(967)x1 30@(2973.5)x1 31@(967)x1

鋁材開料清單 X86116

鋁料 長度	窗號	編號(用料狀況)	實用長度(長料開數)	需要 支數	開料 支數	長料 支數	餘料 支數	編號(剩餘長度)
5000	J857-SD1-3	1-3	2636.5	3	3	3	0	1-3@(2339.5)x3
5000	J857-SD20-20R	4-5	2620.0	2	2	2	0	4-5@(2356)x2
5000	J857-SD7-3, J857-SD7-3R	6-11	2592.5	6	6	6	0	6-11@(2383.5)x6
5000	J857-SD13-3R	(餘料)13	2436.5	6	1	0	1	13@(99)x1
5000	J857-SD13-3, J857-SD13-3R	12-14	2436.5		5	3	0	12@(99)x1 13@(2539.5)x1 14@(99)x1
5000	J857-SD2-3R	15-16	2427.5	3	3	2	0	15@(117)x1 16@(2548.5)x1
5000	J857-SD21-20R, J857-SD22-20	(餘料)1-11, 16	2320.0	18	12	0	12	1-3@(15.5)x3 4-5@(32)x2 6-11@(59.5)x6 16@(224.5)x1
5000	J857-SD22-20	17-19	2320.0		6	3	0	17-19@(332)x3
5000	J857-SD3-3R	(餘料)21	2177.5	6	1	0	1	21@(617)x1
5000	J857-SD3-3, J857-SD3-3R	20-22	2177.5		5	3	0	20@(617)x1 21@(2798.5)x1 22@(617)x1
5000	J857-SD5-3, J857-SD5-3R	23-28	2052.5	12	12	6	0	23-28@(867)x6
5000	J857-SD11-3R	(餘料)30	2002.5	6	1	0	1	30@(967)x1
5000	J857-SD11-3, J857-SD11-3R	29-31	2002.5		5	3	0	29@(967)x1 30@(2973.5)x1 31@(967)x1

鋁材開料清單 X86111

鋁料 長度	窗號	編號(用料狀況)	實用長度(長料開數)	需要 支數	開料 支數	長料 支數	餘料 支數	編號(剩餘長度)
5500	J857-SD13-1R	(餘料)1	1100.0	6	1	0	1	1@(1064)x1
5500	J857-SD13-1, J857-SD13-1R	1-2	1100.0		5	2	0	1@(2168)x1 2@(3272)x1
5500	J857-SD2-1R	(餘料)2	1084.0	3	3	0	1	2@(8)x1
5500	J857-SD7-1R	(餘料)3	1069.0	6	2	0	1	3@(115)x1
5500	J857-SD7-1, J857-SD7-1R	3-4	1069.0		4	2	0	3@(2261)x1 4@(4407)x1
5500	J857-SD1-1	(餘料)1, 4	1050.0	3	3	0	2	1@(10)x1 4@(2299)x1
5500	J857-SD3-1, J857-SD3-1R	(餘料)4-5	784.0	6	5	0	2	4@(723)x1 5@(2328)x1
5500	J857-SD3-1	5	784.0		1	1	0	5@(4692)x1
5500	J857-SD5-1, J857-SD5-1R	(餘料)5-6	759.0	12	7	0	2	5@(39)x1 6@(139)x1
5500	J857-SD5-1, J857-SD5-1R	6-7	759.0		5	2	0	6@(3191)x1 7@(3954)x1
5500	J857-SD11-1, J857-SD11-1R	(餘料)4, 7, 7	709.0	6	6	0	3	4@(10)x1 7@(2528)x1 7@(389)x1

J857後裝LIV.&UP趟門（大貨）派窗表（第一批）

序號	出貨編號（窗號）	位置	顏色	寬度（mm）	高度（mm）	面積（M ² ）	數量	總面積（M ² ）	LG/F	UG/F	1F	2F	3F	5F	6F	7F	8F	9F	10F	11F	12F	15F	16F	17F	18F	19F	20F	21F	22F	23F	25F	26F	27F	28F	29F	30F	31F	32F	33F	35F	R/F							
15	SD-01	TOWER 1 FLAT A	深灰色	3775	2750	10.38	3	31.14				1	1	1																																		
16	SD-03	TOWER 2 FLAT A	深灰色	3050	2750	8.39	3	25.16				1	1	1																																		
17	SD-05	TOWER 3 FLAT A	深灰色	2900	2750	7.98	3	23.93				1	1	1																																		
18	SD-07	TOWER 5 FLAT A	深灰色	3750	2750	10.31	3	30.94				1	1	1																																		
19	SD-09	TOWER 6 FLAT A	深灰色	2900	2750	7.98	3	23.93				1	1	1																																		
20	SD-11	TOWER 7 FLAT A	深灰色	2800	2750	7.70	3	23.10							1	1	1																															
21	SD-13	TOWER 8 FLAT A	深灰色	3625	2750	9.97	3	29.91						1	1	1																																
22	SD-3A	TOWER 2 FLAT A	深灰色	3050	2950	9.00	0	0.00																																								
23	SD-7A	TOWER 5 FLAT A	深灰色	3750	2950	11.06	0	0.00																																								
24	SD-11A	TOWER 7 FLAT A	深灰色	2800	2950	8.26	0	0.00																																								
25	SD-2	TOWER 1 FLAT B	深灰色	3600	2750	9.90	3	29.70				1	1	1																																		
26	SD-4	TOWER 2 FLAT B	深灰色	2800	2750	7.70	3	23.10				1	1	1																																		
27	SD-6	TOWER 3 FLAT B	深灰色	2900	2750	7.98	3	23.93				1	1	1																																		
28	SD-8	TOWER 5 FLAT B	深灰色	3750	2750	10.31	3	30.94				1	1	1																																		
29	SD-10	TOWER 6 FLAT B	深灰色	2900	2750	7.98	3	23.93				1	1	1																																		
30	SD-12	TOWER 7 FLAT B	深灰色	3050	2750	8.39	3	25.16							1	1	1																															
31	SD-14	TOWER 8 FLAT B	深灰色	3625	2750	9.97	3	29.91						1	1	1																																
32	SD-4A	TOWER 2 FLAT B	深灰色	2800	2950	8.26	0	0.00																																								
33	SD-8A	TOWER 5 FLAT B	深灰色	3750	2950	11.06	0	0.00																																								
34	SD-12A	TOWER 7 FLAT B	深灰色	3050	2950	9.00	0	0.00																																								
35	SD-20	TOWER 1 FLAT C	深灰色	2725	2700	7.36	2	14.72						1	1																																	
36	SD-21	TOWER 3 FLAT D	深灰色	2425	2700	6.55	3	19.64				1	1	1																																		
37		TOWER 6 FLAT D	深灰色	2425	2700	6.55	3	19.64				1	1	1																																		
38		TOWER 8 FLAT D	深灰色	2425	2700	6.55	3	19.64						1	1	1																																
39	SD-23	TOWER 1 FLAT C	深灰色	2725	2900	7.90	0	0.00																																								
40	SD-24	TOWER 3 FLAT D	深灰色	2425	2900	7.03	0	0.00																																								
41		TOWER 6 FLAT D	深灰色	2425	2900	7.03	0	0.00																																								
42		TOWER 8 FLAT D	深灰色	2425	2900	7.03	0	0.00																																								
43	SD-22	TOWER 3 FLAT C	深灰色	2425	2700	6.55	3	19.64				1	1	1																																		
44		TOWER 6 FLAT C	深灰色	2425	2700	6.55	3	19.64				1	1	1																																		
45		TOWER 8 FLAT C	深灰色	2425	2700	6.55	3	19.64						1	1	1																																
46	SD-25	TOWER 3 FLAT C	深灰色	2425	2900	7.03	0	0.00																																								
47		TOWER 6 FLAT C	深灰色	2425	2900	7.03	0	0.00																																								
48		TOWER 8 FLAT C	深灰色	2425	2900	7.03	0	0.00																																								
49	SD-26	TOWER 1 FLAT A LIV.	深灰色	4350	2765	12.03	0	0.00																																								
50		TOWER 3 FLAT A LIV.	深灰色	4350	2765	12.03	0	0.00																																								
51		TOWER 6 FLAT A LIV.	深灰色	4350	2765	12.03	0	0.00																																								
52		TOWER 8 FLAT A LIV.	深灰色	4350	2765	12.03	0	0.00																																								
55						合計	62																																									