



工程指示 / 要求簡箋 ENGINEER INSTRUCTIONS(E.I.)

工程指示編號:	EI- 4578	修改版本:	C
工程編號:	HK- 0793/n	工程名稱:	NKIL6552
收件人:	生統	發件人:	Nero HO
工程項目:	後裝趟門 - 廠用鋁料加工圖	日期:	17/05/2022

原合約工程包
 原合約工程加 / 減賬 QT-
 新工程報價 QT-

信件批核號碼/圖紙參考編號:	批核模具圖紙編號:
客戶指示附件:	管理內部批簽署:

<input type="checkbox"/> 初步鋁料 B.M.	<input checked="" type="checkbox"/> 加工拆圖, 然後生產	<input type="checkbox"/> 尺寸表
<input type="checkbox"/> 正式鋁料 B.M.	<input type="checkbox"/> 技術上資料 / 指示	<input type="checkbox"/> 報價
<input type="checkbox"/> 配件 B.M.	<input type="checkbox"/> 樣辦或貨品說明書	<input type="checkbox"/> 分判合約
<input type="checkbox"/> 其他:		

內容: 組裝圖及部分加工圖修改

首3層樣辦層(T1 - T6: 2/F, 3/F&5/F、T7 - T8: 5/F, 6/F&7/F)

完成上列要求日期: 6月

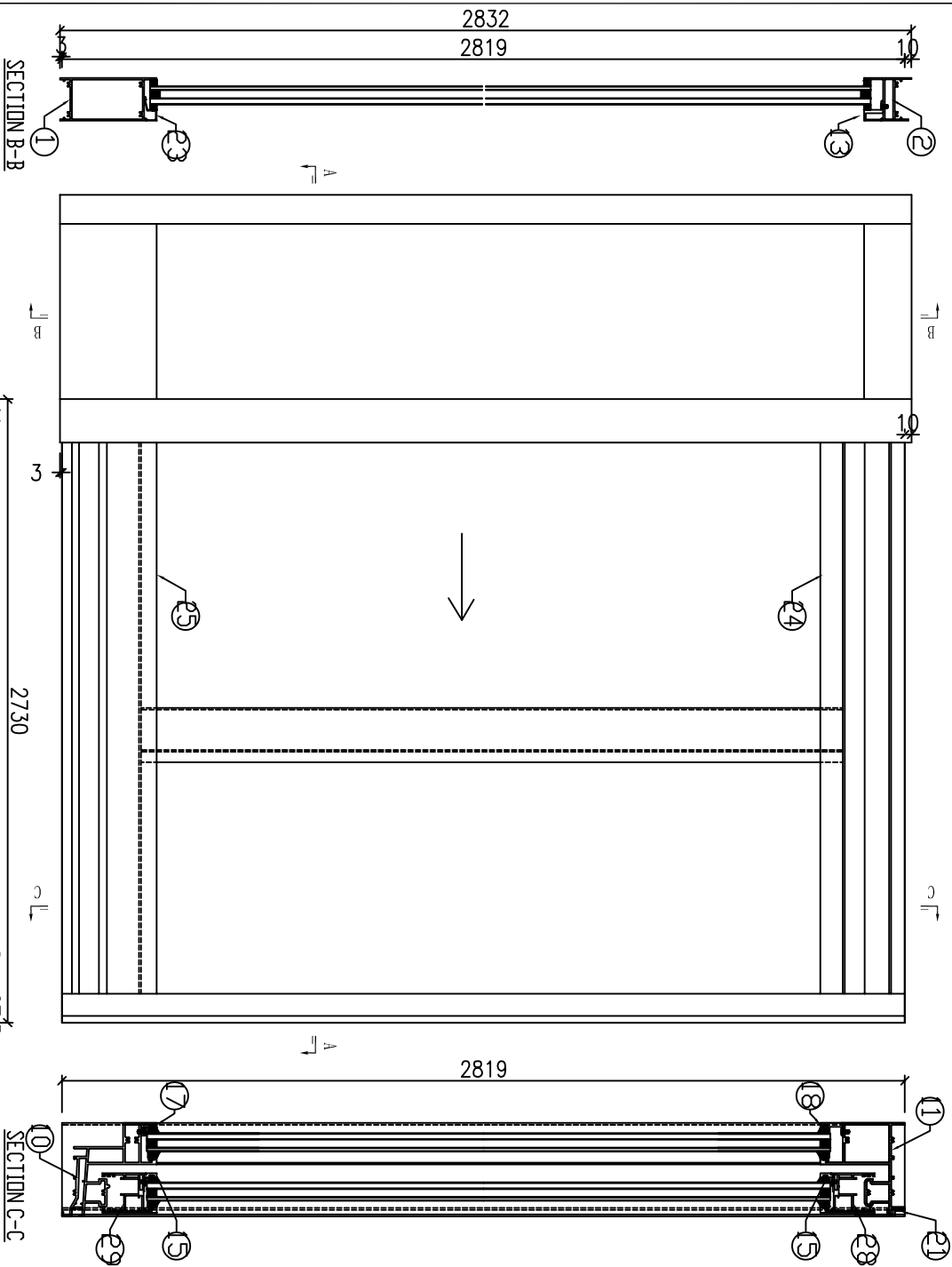
國內

<input type="checkbox"/> 生產技術總監	<input type="checkbox"/> 連附件	<input type="checkbox"/> 技術部	<input type="checkbox"/> 連附件	<input type="checkbox"/> 生產部	<input type="checkbox"/> 連附件
<input type="checkbox"/> 採購部	<input type="checkbox"/> 連附件	<input checked="" type="checkbox"/> 生產統籌部	<input checked="" type="checkbox"/> 連附件	<input type="checkbox"/> 報關組	<input type="checkbox"/> 連附件
<input type="checkbox"/> 質檢部	<input type="checkbox"/> 連附件	<input type="checkbox"/> 會計部	<input type="checkbox"/> 連附件	<input type="checkbox"/> 機械設計部	<input type="checkbox"/> 連附件
<input type="checkbox"/> 其他:					

香港

<input type="checkbox"/> 行政部	<input type="checkbox"/> 連附件	<input type="checkbox"/> 會計部	<input type="checkbox"/> 連附件	<input type="checkbox"/> 統籌部	<input type="checkbox"/> 連附件	<input type="checkbox"/> 工程部	<input type="checkbox"/> 連附件
<input type="checkbox"/> 採購部	<input type="checkbox"/> 連附件	<input type="checkbox"/> QS部	<input type="checkbox"/> 連附件	<input type="checkbox"/> 地盤管理	<input type="checkbox"/> 連附件	<input type="checkbox"/> 維修部	<input type="checkbox"/> 連附件

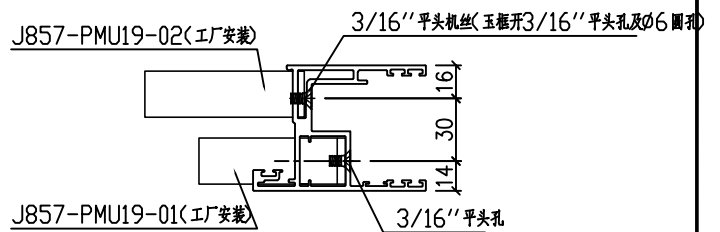
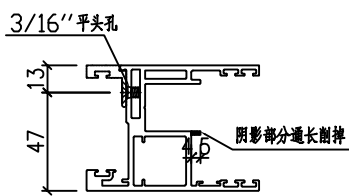
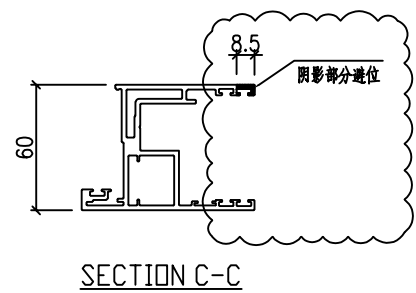
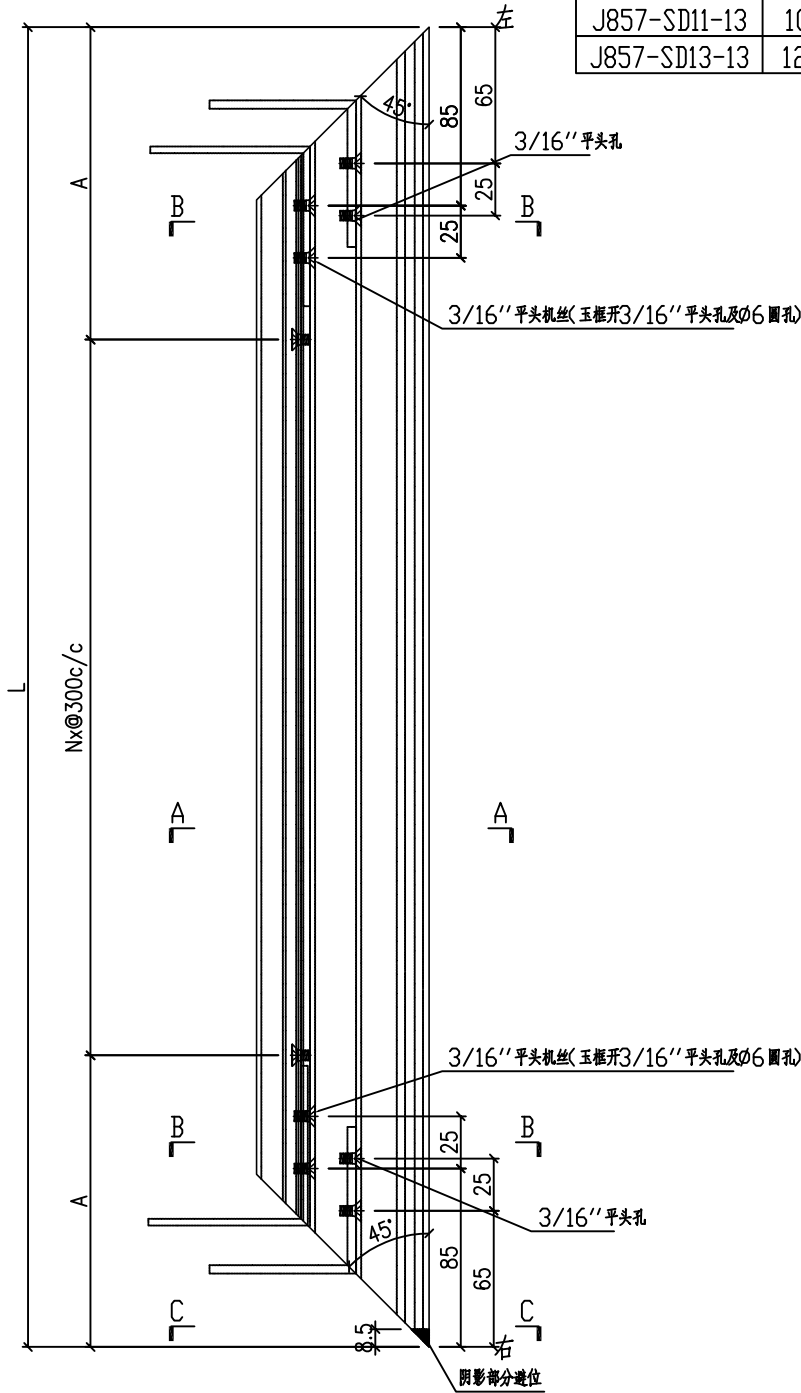
*發件人簽署:	hk. 0793/n	*組別成員批核簽署:	
傳遞編號:	hk. 0793/n	項目經理簽署:	



序号	产品编号	料号	产品名称	L(mm)	数量	备注
1	J857-SD1-1	X86111	框底横	1050	1	
2	J857-SD1-2	X86239	框顶横	1050	1	
3	J857-MU-1	X86238	框竖企	2832	1	
4	J857-MU-2	X86128	大中框企料	2832	1	
5	J857-MU-3	X86118	趟门边框	2819	1	
6	J857-MU-4	X86127	框门企夹边	2602	1	
7	J857-MU-5	35.5x50x35.5x4mm厚铝槽		2602	1	
8	J857-MU-6	X86126	门企夹边	2756	1	
9	J857-MU-7	X86264	框勾企	2604	1	
10	J857-SD1-3	X86116	趟门底横	2636	1	
11	J857-SD1-4	X86117	趟门顶横	2636	1	
12	J857-MU-8	X86240	玻璃线一	2655	1	
13	J857-SD1-5	X86240	玻璃线一	1001	1	
14	J857-MU-9	X86130	玻璃线	2578	1	
15	J857-SD1-9	X86130	玻璃线	1232	2	
16	J857-MU-10	X86130	玻璃线	2593	1	
17	J857-SD1-10	X86130	玻璃线	1146	1	
18	J857-SD1-11	X86247	玻璃线	1146	1	
19	J857-MU-11	X86130	玻璃线	2578	1	
20	J857-MU-12	X86265	玻璃线二	2593	1	
21	J857-SD1-12	X86190	趟门外盖	2602	1	
22	直切	X86194	中空玻璃线	2655	1	
23	直切	X86194	中空玻璃线	1001	1	
24	直切	X86131	扣盖	1274	1	
25	直切	X86196	扣盖	1274	1	
26	J857-MU-13	X86123	趟门玉	2711	1	
27	J857-MU-14	X86123	趟门玉	2711	1	
28	J857-SD1-13	X86123	趟门玉	1397	1	
29	J857-SD1-14	X86123	趟门玉	1397	1	

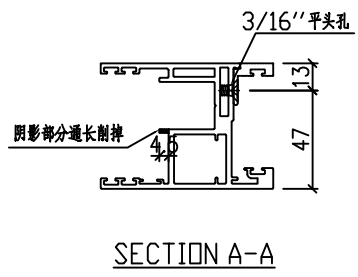
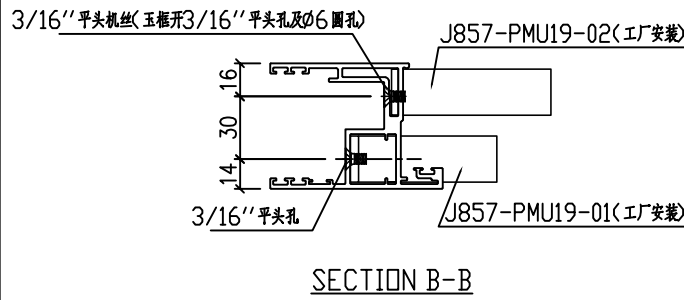
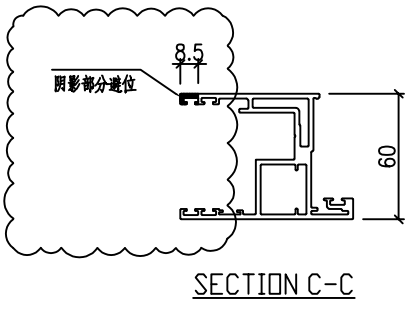
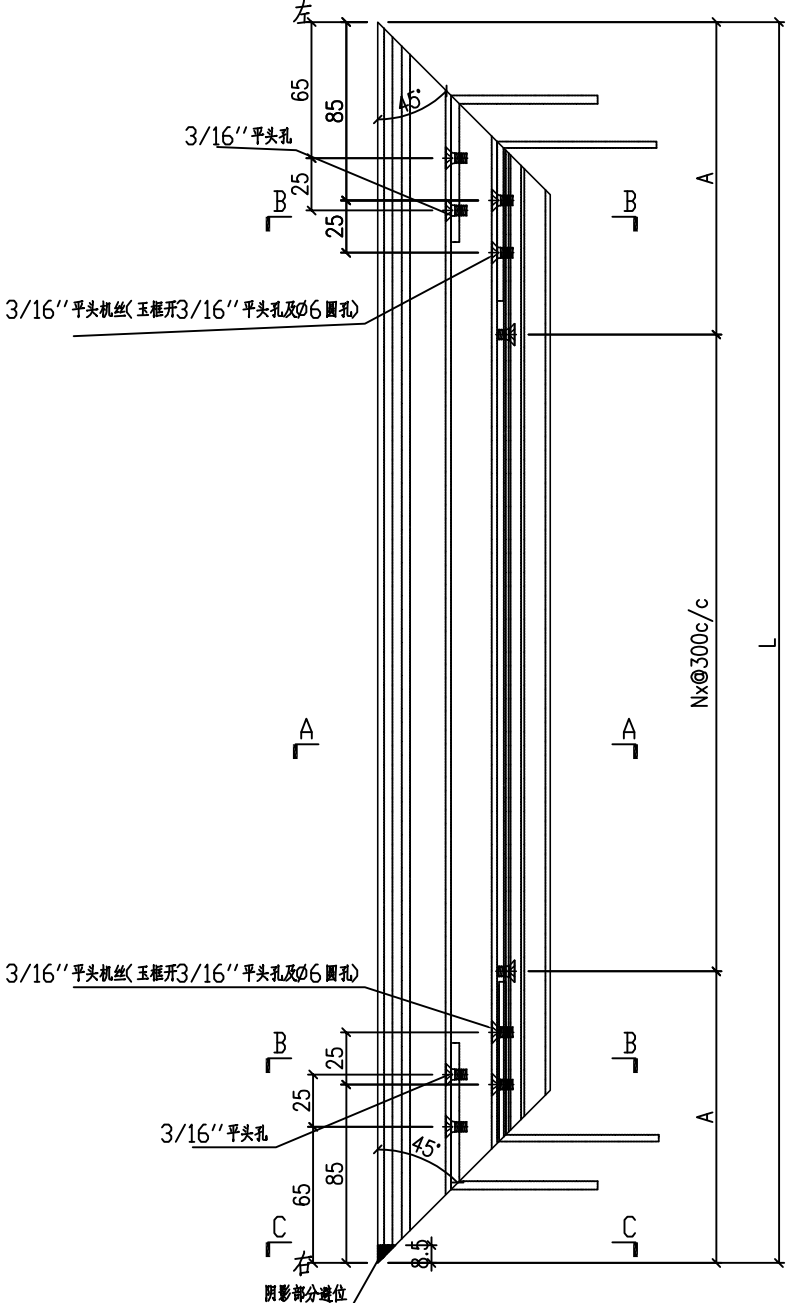
产品编号	L(mm)	数量	A	N	M	B	N1	M1	备注
J857-SD1-13	1397	27	248.5	3					
J857-SD3-13	1167.5	27	133.75	3					
J857-SD5-13	1105	54	102.5	3					
J857-SD7-13	1375	27	237.5	3					
J857-SD11-13	1080	23	90	3					
J857-SD13-13	1297	23	198.5	3					

工程號	J857	地盤	啓德6552
-----	------	----	--------



名稱	趟門玉加工圖	制圖	HHQ	2022-3-30	修改	A		
材料	X86123	復核			日期	2022-5-4		
顏色	ECK3X10063S-XF2 三塗(深灰)	批准			圖號	J857-MH-13		

产品编号	L(mm)	数量	A	N	M	B	N1	M1	备注
J857-SD2-13R	1292.5	27	196.25	3					
J857-SD3-13R	1167.5	23	133.75	3					
J857-SD5-13R	1105	54	102.5	3					
J857-SD7-13R	1375	27	237.5	3					
J857-SD11-13R	1080	27	90	3					
J857-SD13-13R	1297	23	198.5	3					



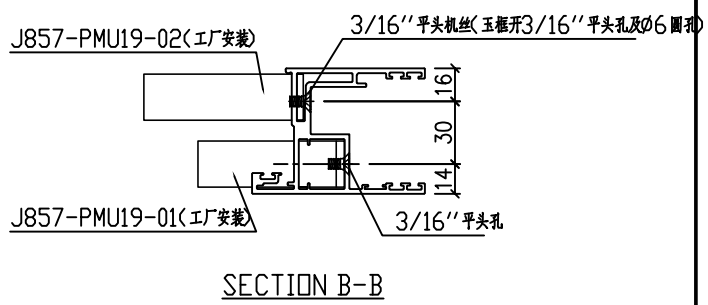
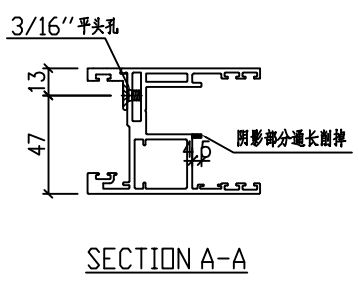
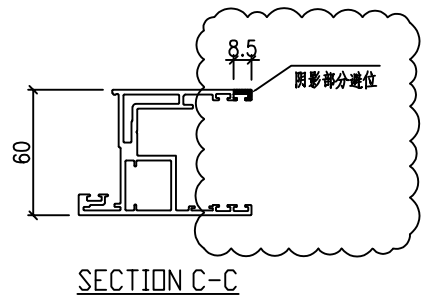
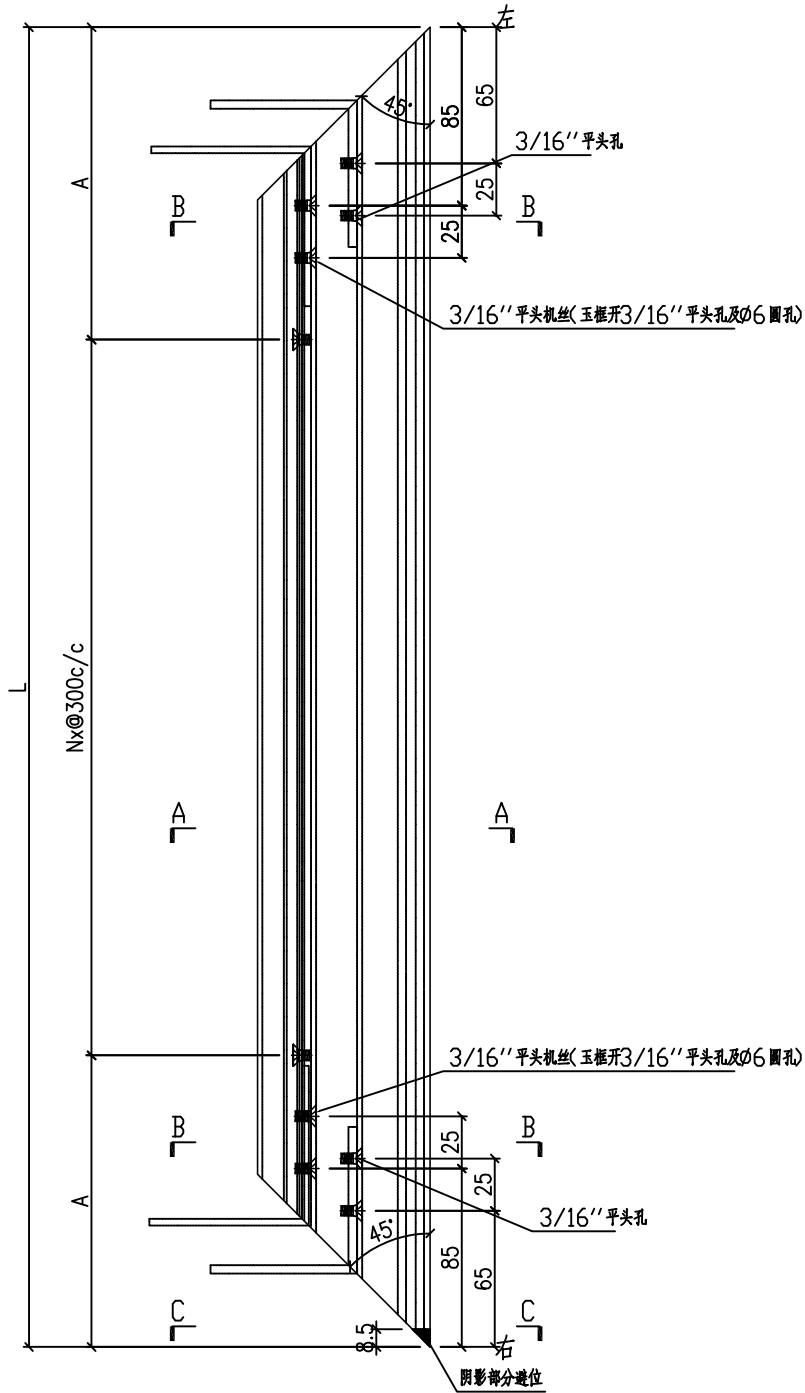
名稱	趟門压加工圖	制圖	HHQ	2022-3-30	修改	A		
材料	X86123	復核			日期	2022-5-4		
顏色	ECK3X10063S-XF2 三塗(深灰)	批准			圖號	J857-MH-13R		



美特鋁質 有限公司
MIDI Aluminium Fabricator Ltd.

产品编号	L(mm)	数量	A	N	M	B	N1	M1	备注
J857-SD22-26	1239	77	169.5	3					

工程號	J857	地盤	啓德6552
-----	------	----	--------



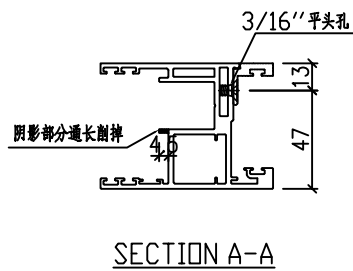
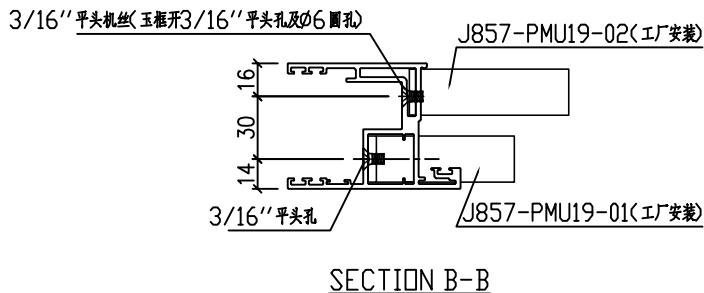
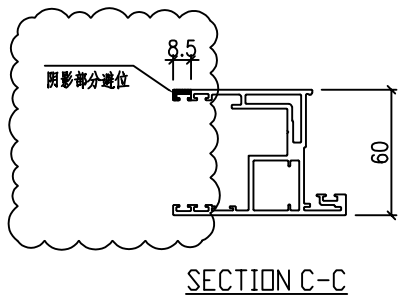
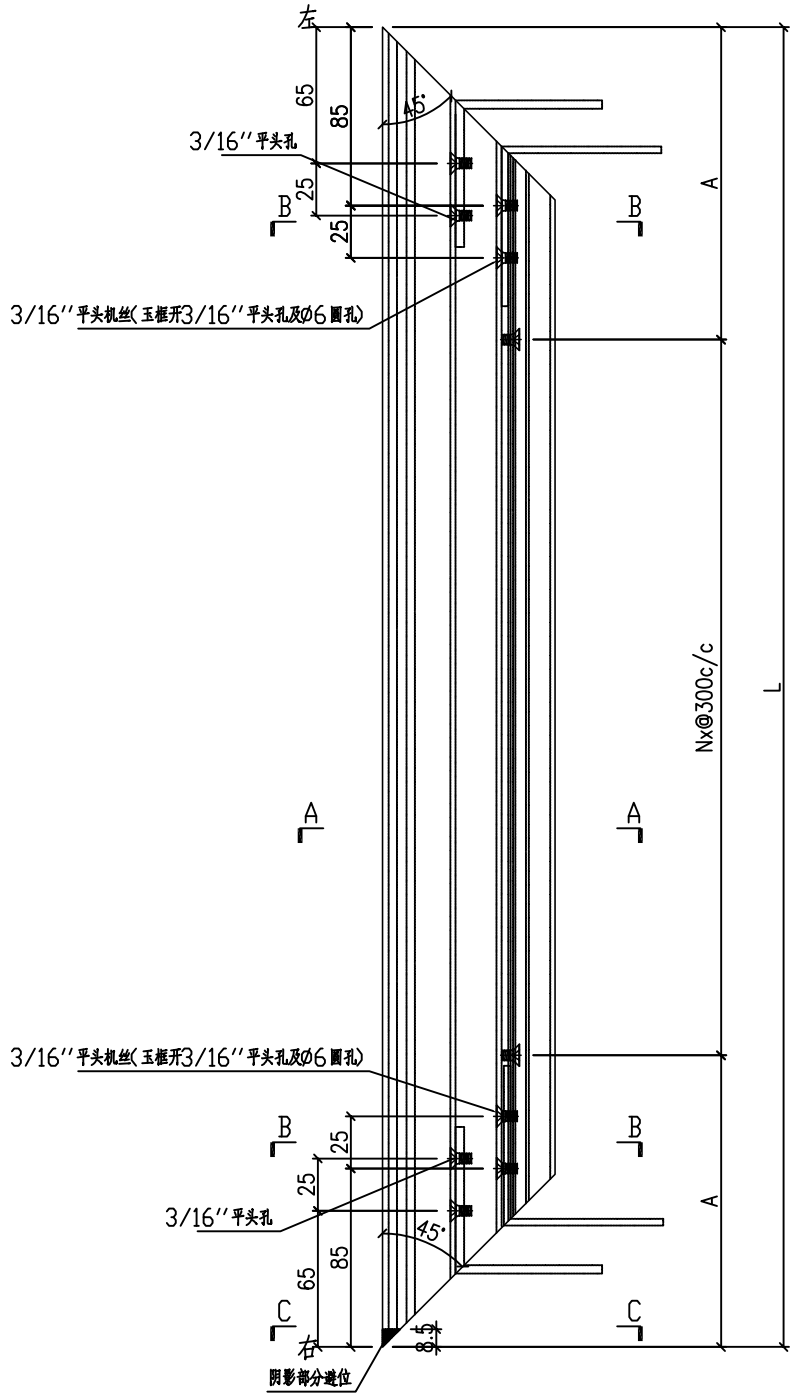
名稱	趟門玉加工圖	制圖	HHQ	2022-3-30	修改	A		
材料	X86123	復核			日期	2022-5-4		
顏色	ECK3X10063S-XF2 三塗(深灰)	批准			圖號	J857-MH-26		



美特鋁質 有限公司
MIDI Aluminium Fabricator Ltd.

工程號	J857	地盤	啓德6552
-----	------	----	--------

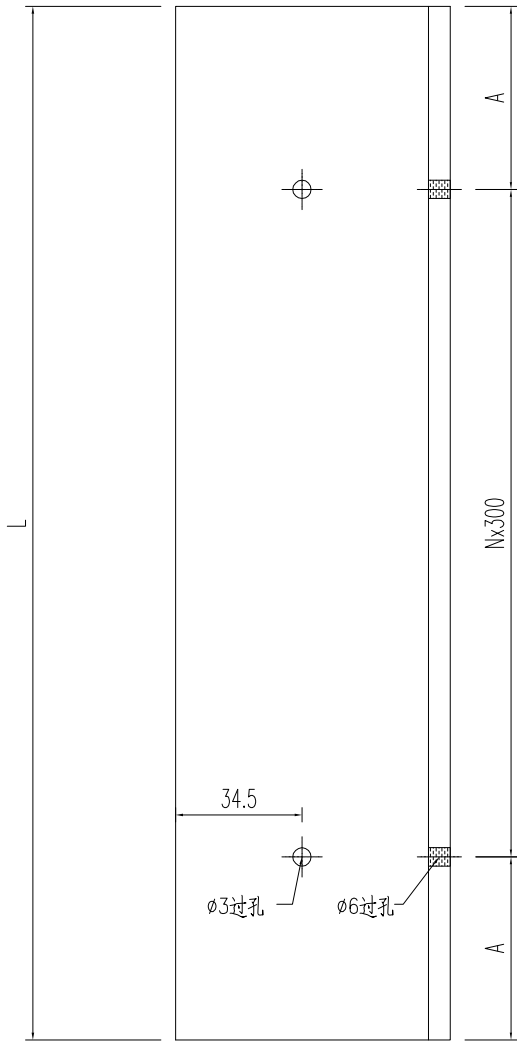
产品编号	L(mm)	数量	A	N	M	B	N1	M1	备注
J857-SD20-26R	1254	26	177	3					
J857-SD21-26R	1239	77	169.5	3					



名稱	趟門壓加工圖	制圖	HHQ	2022-3-30	修改	A		
材料	X86123	復核			日期	2022-5-4		
顏色	ECK3X10063S-XF2 三塗(深灰)	批准			圖號	J857-MH-26R		

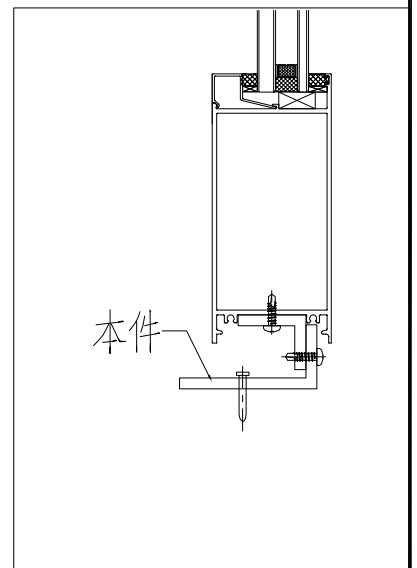
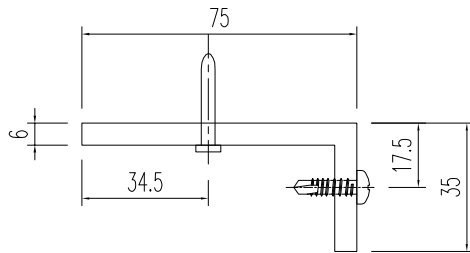
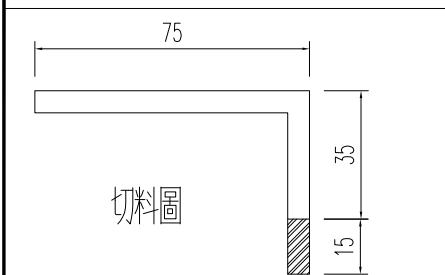
工程號 J851 地盤 青衣明翹匯

散件送地盤



产品编号	L(MM)	数量	A	N	M	B	N1	M1	备注
J857-SD1-16	1040	27	70	3					
J857-SD3-16	774	27	87	2					
J857-SD5-16	749	27	74.5	2					
J857-SD9-16	749	27	74.5	2					
J857-SD7-16	1059	27	79.5	3					
J857-SD11-16	699	23	49.5	2					
J857-SD13-16	1090	23	95	3					

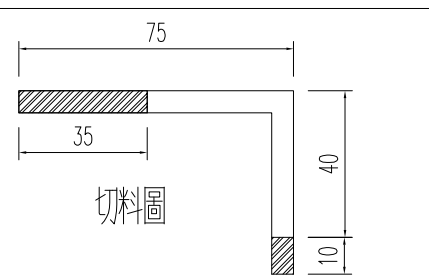
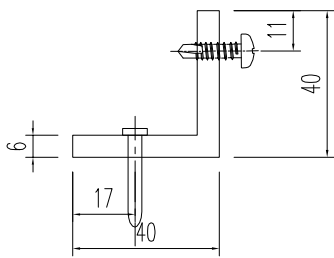
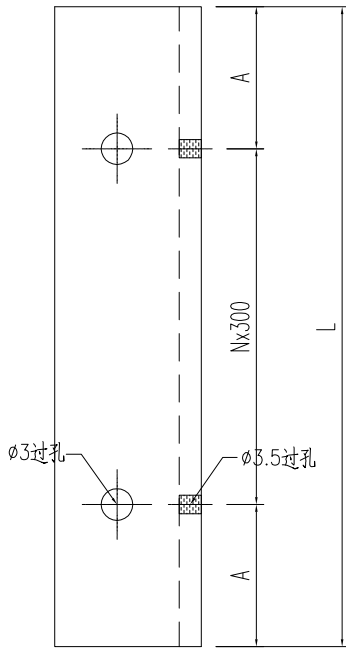
J857-SD2-16	1074	27	87	3					
J857-SD4-16	699	27	49.5	2					
J857-SD6-16	749	27	74.5	2					
J857-SD8-16	1059	27	79.5	3					
J857-SD10-16	749	27	74.5	2					
J857-SD12-16	774	23	87	2					
J857-SD14-16	1090	23	95	3					



名稱	附件加工圖	制圖	HHQ	2022-3-30	修改	A		
材料	75x50x6mm鋁角	復核			日期	22-5-16		
顏色	MILL	批准			圖號	J857-PMU22		

工程號 J851 地盤 青衣明翹匯

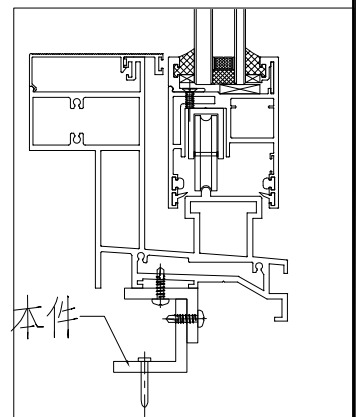
散件送地盤



产品编号	L(MM)	数量	A	N	M	B	N1	M1	备注
J857-SD1-17	2634.5	27	117.25	8					
J857-SD3-17	2175.5	27	37.75	7					
J857-SD5-17	2050.5	27	125.25	6					
J857-SD9-17	2050.5	27	125.25	6					
J857-SD7-17	2590.5	27	95.25	8					
J857-SD11-17	2000.5	23	100.25	6					
J857-SD13-17	2434.5	23	167.25	7					

J857-SD2-17	2425.5	27	162.75	7					
J857-SD4-17	2000.5	27	100.25	6					
J857-SD6-17	2050.5	27	125.25	6					
J857-SD8-17	2590.5	27	95.25	8					
J857-SD10-17	2050.5	27	125.25	6					
J857-SD12-17	2175.5	23	37.75	7					
J857-SD14-17	2434.5	23	167.25	7					

J857-SD20-17	2620	26	110	8					
J857-SD21-17	2320	77	110	7					
J857-SD22-17	2320	77	110	7					



名稱	附件加工圖	制圖	HHQ	2022-3-30	修改	A			
材料	75x50x6mm鋁角	復核			日期	22-5-16			
顏色	MILL	批准			圖號	J857-PMU23			