

美特鋁質有限公司

MIDI ALUMINIUM FABRICATOR LTD.



工程指示 / 要求簡箋 ENGINEER INSTRUCTIONS(E.I.)

工程指示編號:	EI- 4560	修改版本:	-
	HK- 0576/r		
工程編號:	J 857	工程名稱:	NKIL6552
收件人:	生統	發件人:	Nero HO
工程項目:	單元件幕牆 - 廠用鋁板BM	日期:	08/04/2022

<input type="checkbox"/> 原合約工程包	<input type="checkbox"/> 原合約工程加 / 減脹 QT-	<input type="checkbox"/> 新工程報價 QT-
---------------------------------	--	------------------------------------

信件批核號碼/圖紙參考編號:	批核模具圖紙編號:
客戶指示附件:	管理內部批簽署:

<input type="checkbox"/> 初步鋁料 B.M.	<input type="checkbox"/> 加工拆圖, 然後生產	<input type="checkbox"/> 尺寸表
<input type="checkbox"/> 正式鋁料 B.M.	<input type="checkbox"/> 技術上資料 / 指示	<input type="checkbox"/> 報價
<input type="checkbox"/> 配件 B.M.	<input type="checkbox"/> 樣辦或貨品說明書	<input type="checkbox"/> 分判合約
<input type="checkbox"/> 其他:		

內容: 生窗頂橫避位用鋁板Z字碼

*附件: BM表和加工圖

完成上列要求日期: 4月

國內

<input type="checkbox"/> 生產技術總監	<input type="checkbox"/> 連附件	<input type="checkbox"/> 技術部	<input type="checkbox"/> 連附件	<input type="checkbox"/> 生產部	<input type="checkbox"/> 連附件
<input type="checkbox"/> 採購部	<input type="checkbox"/> 連附件	<input checked="" type="checkbox"/> 生產統籌部	<input checked="" type="checkbox"/> 連附件	<input type="checkbox"/> 報關組	<input type="checkbox"/> 連附件
<input type="checkbox"/> 質檢部	<input type="checkbox"/> 連附件	<input type="checkbox"/> 會計部	<input type="checkbox"/> 連附件	<input type="checkbox"/> 機械設計部	<input type="checkbox"/> 連附件
<input type="checkbox"/> 其他:					

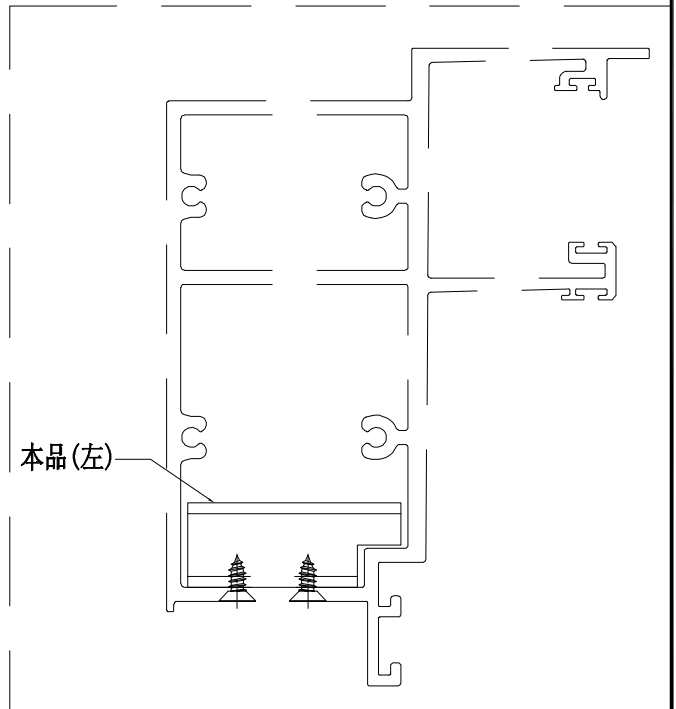
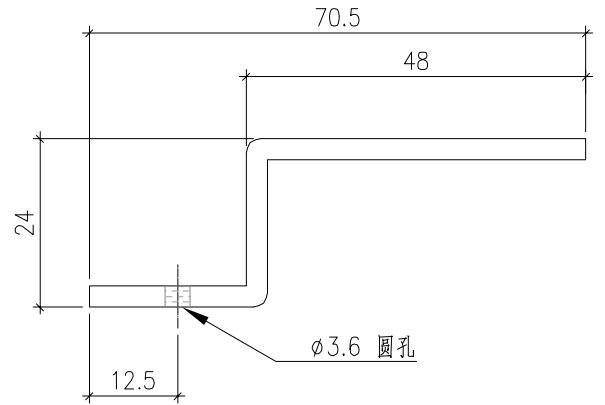
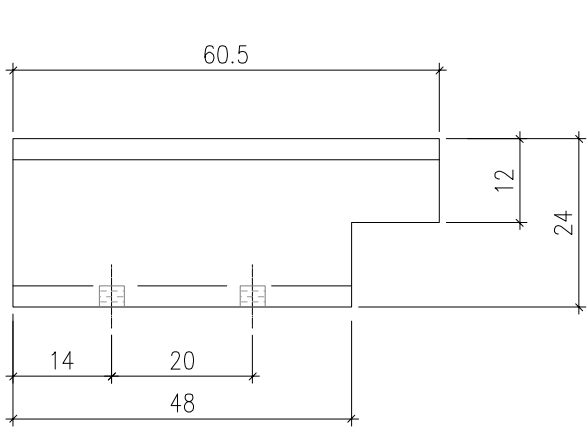
香港

<input type="checkbox"/> 行政部	<input type="checkbox"/> 連附件	<input type="checkbox"/> 會計部	<input type="checkbox"/> 連附件	<input type="checkbox"/> 統籌部	<input type="checkbox"/> 連附件	<input type="checkbox"/> 工程部	<input type="checkbox"/> 連附件
<input type="checkbox"/> 採購部	<input type="checkbox"/> 連附件	<input type="checkbox"/> QS部	<input type="checkbox"/> 連附件	<input type="checkbox"/> 地盤管理	<input type="checkbox"/> 連附件	<input type="checkbox"/> 維修部	<input type="checkbox"/> 連附件

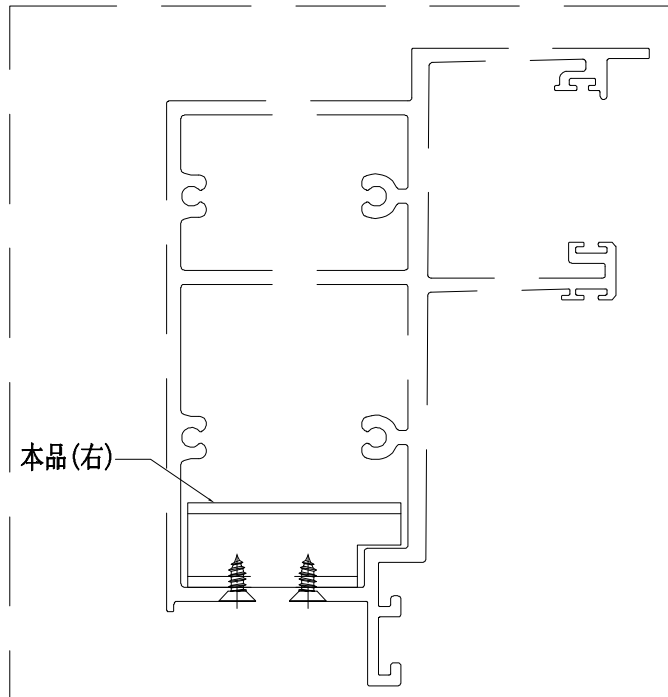
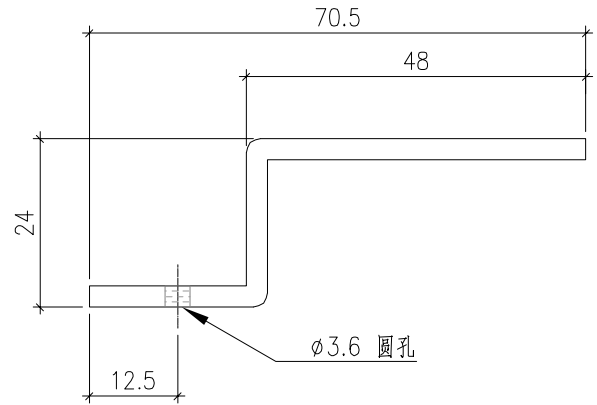
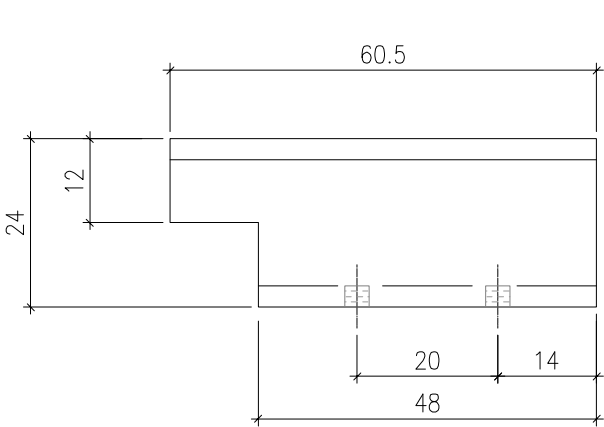
*發件人簽署:	<i>M</i>	*組別成員批核簽署:	<i>HK</i>
傳遞編號:	HK 0576/r	項目經理簽署:	<i>HK</i>

 美特鋁質 有限公司 MIDI Aluminium Fabricator Ltd.		工程號:	J-857	計算:	刘灿		日期:	2022.04.05		送呈:	施哥		
		地盤名稱:	啟德6552	核對:	徐祥坤		日期:	2022.04.06		副本:	细佬		
廠用鋁板B.M表		項目類別:	生窗封口板	批准:	林仁安		日期:	2022.04.07					
BM編號:		修改版次:	A/C Code :				總V.F.:	0.000		總重量:	181.77		
序號	修改內容	鋁板圖號	鋁板名稱	顏色	實用	後備	總數	總重量	單件展開面積	總展開面積	單件V.F.	總V.F.	圖紙編號
									平方米		平方米		
1	先做1000	AC-L-A01	3mm厚鋁板	光身料	1860	0	1860	55.502	0.006	10.240	0.000	0.000	AC-L-A01
2	先做1000	AC-L-A01R	3mm厚鋁板	光身料	1860	0	1860	55.502	0.006	10.240	0.000	0.000	AC-L-A01R
3	先做1800	AC-L-A02	3mm厚鋁板	光身料	3720	0	3720	31.937	0.002	5.892	0.000	0.000	AC-L-A02
4		AC-L-A03	3mm厚鋁板	光身料	265	0	265	11.829	0.008	2.182	0.000	0.000	AC-L-A03
5		AC-L-A03R	3mm厚鋁板	光身料	265	0	265	11.829	0.008	2.182	0.000	0.000	AC-L-A03R
6		AC-L-A04	1.5mm厚鋁板	光身料	700	0	700	15.176	0.004	2.800	0.000	0.000	
					總計:		8670		0.033	33.54	0.00	0.000	

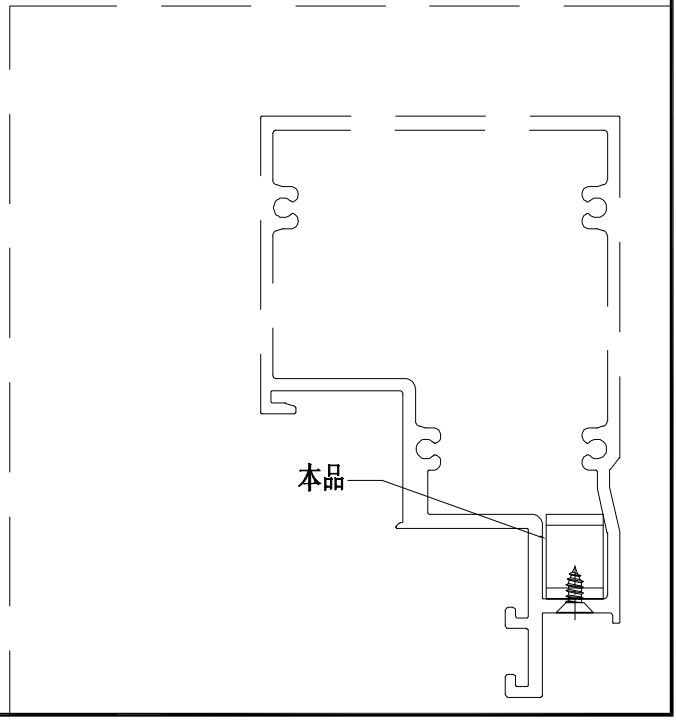
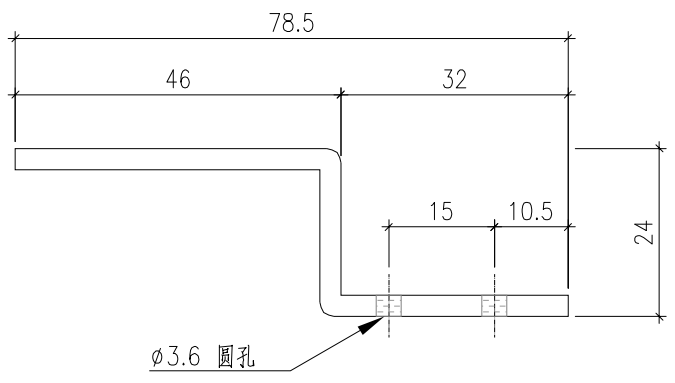
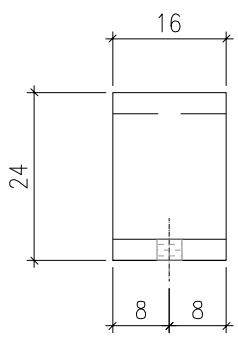
 駿勃鋁業 來爾淨呔 MIDI Aluminium Fabricator Ltd.				工程號	J857	類別		物料號	-			
				地盤	啟德6552	制圖	陳梓豪	2022-04-05	圖號	AC-L-A01		
修改	-	-	-	採用工廠	✓	地盤		復核	練鬆文	2022-04-06	數量	1860
日期	-	-	-	材料顏色	鍍化	材料	3mm THK. 鋁板	批准	林仁安	2022-04-07	單件重量	- (KG)



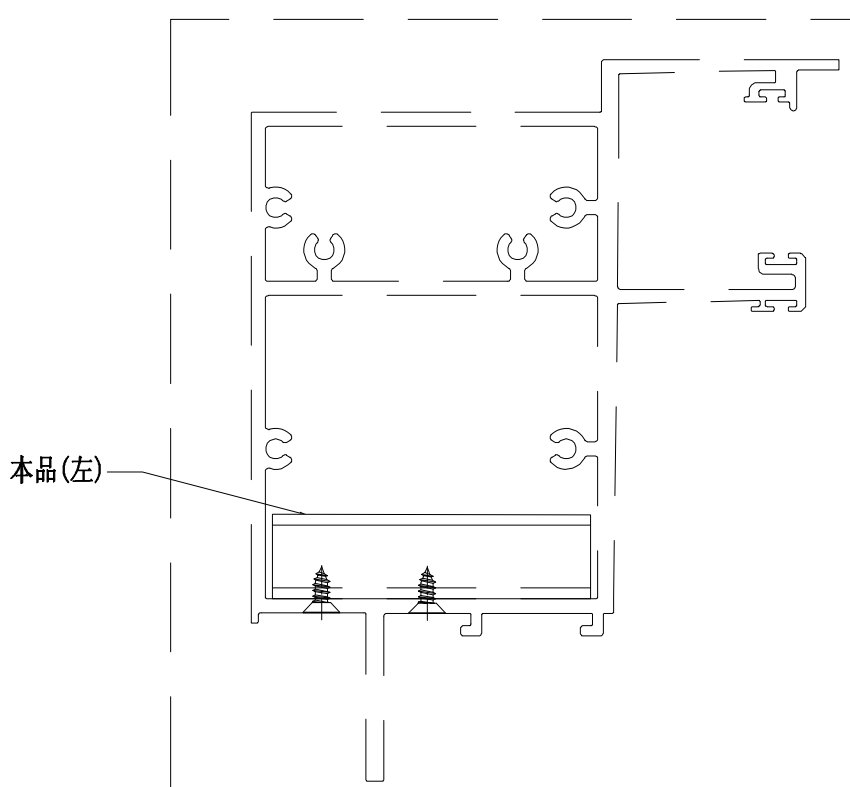
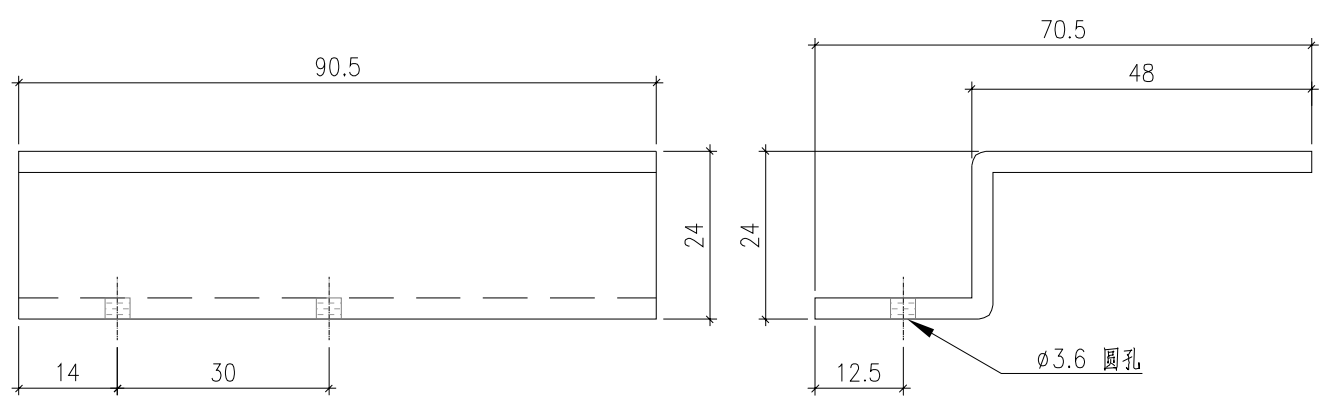
 撥劬鋁俾來爾淨呔 MIDI Aluminium Fabricator Ltd.				工程號	J857	類別		物料號	-			
				地盘	啟德6552	制圖	陳梓豪	2022-04-05	圖號	AC-L-A01R		
修改	-	-	-	採用工廠	✓	地盤		復核	練鬆文	2022-04-06	數量	1860
日期	-	-	-	材料颜色	鍍化			批准	林仁安	2022-04-07	單件重量	- (KG)
				图纸名称	鋁板加工圖							
				材料	3mm THK. 鋁板							



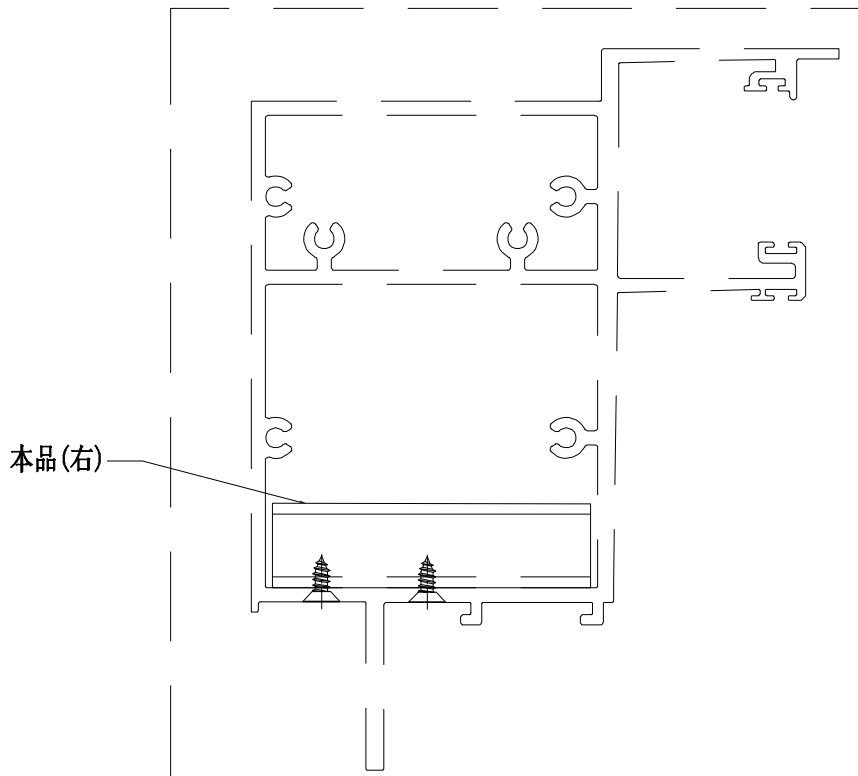
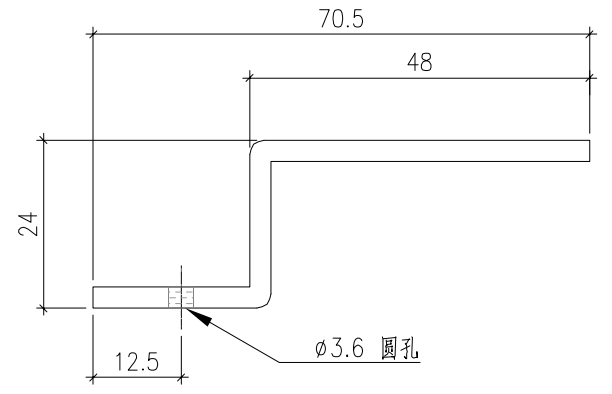
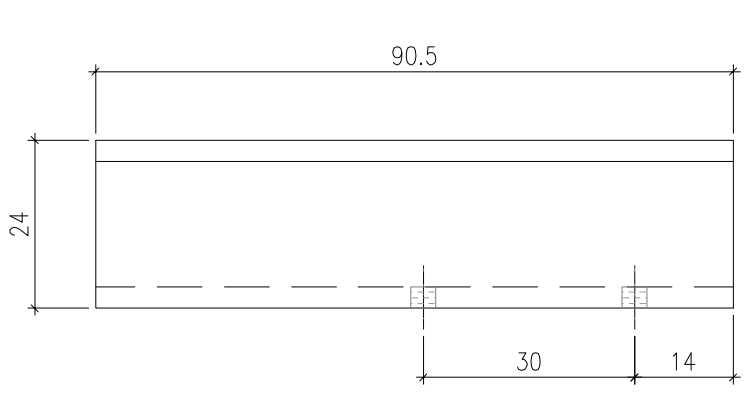
 撥劬鋸呔 來爾淨呔 MIDI Aluminium Fabricator Ltd.				工程號	J857	類別		物料號	-					
				地盘	啟德6552	制圖	陳梓豪	2022-04-05	圖號	AC-L-A02				
修改	-	-	-	採用工廠	✓	地盤		圖紙名稱	鋁板加工圖	復核	練鬆文	2022-04-06	數量	3720
日期	-	-	-	材料颜色	鍍化			材料	3mm THK. 鋁板	批准	林仁安	2022-04-07	單件重量	- (KG)



 撥劬鋁呔來爾淨呔 MIDI Aluminium Fabricator Ltd.				工程號 J857	類別 制圖	物料號 -		
地盤 啟德6552				制圖 陳梓豪	2022-04-05	圖號 AC-L-A03		
修改 日期	-	-	-	採用工廠 ✓ 地盤	圖紙名稱 鋁板加工圖	復核 練鬆文	2022-04-06	數量 265
材料顏色 鍍化				材料 3mm THK. 鋁板	批准 林仁安	2022-04-07	單件重量 - (KG)	



 撥劬鋸呔來爾淨呔 MIDI Aluminium Fabricator Ltd.				工程號	J857	類別		物料號	-			
				地盘	啟德6552	制圖	陳梓豪	2022-04-05	圖號	AC-L-A03R		
修改	-	-	-	採用工廠	✓	地盤		復核	練鬆文	2022-04-06	數量	265
日期	-	-	-	材料颜色	鍍化			批准	林仁安	2022-04-07	單件重量	- (KG)
				图纸名称	鋁板加工圖	材料	3mm THK. 鋁板					



 美特鋁質有限公司 MIDI Aluminium Fabricator Ltd.				工程號	J857	類別		物料號	-					
				地盘	啟德6552	制圖	陳梓豪	2022-04-05	圖號	AC-L-A04				
修改	-	-	-	採用工廠	✓	地盤		圖紙名稱	鋁板加工圖	復核	練鬆文	2022-04-06	數量	700
日期	-	-	-	材料颜色	鍍化			材料	1.5mm THK. 鋁板	批准	林仁安	2022-04-07	單件重量	- (KG)

