



工程指示 / 要求簡箋 ENGINEER INSTRUCTIONS(E.I.)

工程指示編號:	EI- 4538	修改版本:	-
	HK- 0573/22		
工程編號:	J 857	工程名稱:	啟德6552
收件人:	Maggie Lor	發件人:	Nero HO
工程項目:	幕牆單元件 - 訂購DLK013F拉手(駿華)	日期:	31/03/2022

<input type="checkbox"/> 原合約工程包	<input type="checkbox"/> 原合約工程加 / 減賬 QT-	<input type="checkbox"/> 新工程報價 QT-
---------------------------------	--	------------------------------------

信件批核號碼/圖紙參考編號:	批核模具圖紙編號:
19098KL/MS/AR-020/GC(Rev.1)	
客戶指示附件:	管理內部批簽署:

<input type="checkbox"/> 初步鋁料 B.M.	<input type="checkbox"/> 加工拆圖, 然後生產	<input type="checkbox"/> 尺寸表
<input type="checkbox"/> 正式鋁料 B.M.	<input type="checkbox"/> 技術上資料/指示	<input type="checkbox"/> 報價
<input type="checkbox"/> 配件 B.M.	<input type="checkbox"/> 樣辦或貨品說明書	<input type="checkbox"/> 分判合約
<input checked="" type="checkbox"/> 其他: 訂購拉手		

內容: 訂購Junhua: DLK013F拉手 產品顏色: ECK3X10063S-XF1
數量及型號資料請看附頁

*附件BM是原EI4284

* 請即訂購配合在廠安裝工序 避免需要在地盤安裝引致龐大的加工費。

完成上列要求日期: 30.04.2022

國內

<input type="checkbox"/> 生產技術總監	<input type="checkbox"/> 連附件	<input type="checkbox"/> 技術部	<input type="checkbox"/> 連附件	<input type="checkbox"/> 生產部	<input type="checkbox"/> 連附件
<input type="checkbox"/> 採購部	<input type="checkbox"/> 連附件	<input checked="" type="checkbox"/> 生產統籌部	<input type="checkbox"/> 連附件	<input type="checkbox"/> 報關組	<input type="checkbox"/> 連附件
<input type="checkbox"/> 質檢部	<input type="checkbox"/> 連附件	<input type="checkbox"/> 會計部	<input type="checkbox"/> 連附件	<input type="checkbox"/> 機械設計部	<input type="checkbox"/> 連附件
<input type="checkbox"/> 其他:					

香港

<input type="checkbox"/> 行政部	<input type="checkbox"/> 連附件	<input type="checkbox"/> 會計部	<input type="checkbox"/> 連附件	<input type="checkbox"/> 統籌部	<input type="checkbox"/> 連附件	<input type="checkbox"/> 工程部	<input type="checkbox"/> 連附件
<input checked="" type="checkbox"/> 採購部	<input checked="" type="checkbox"/> 連附件	<input type="checkbox"/> QS部	<input type="checkbox"/> 連附件	<input type="checkbox"/> 地盤管理	<input type="checkbox"/> 連附件	<input type="checkbox"/> 維修部	<input type="checkbox"/> 連附件

*發件人簽署:	<i>ML</i>	*組別成員批核簽署:	<i>[Signature]</i>
傳遞編號:	HK 0573/22	項目經理簽署:	<i>[Signature]</i>



MATERIAL SUBMISSION FORM

Project Proposed Residential Development at N.K.I.L. No. 6552, Kai Tak Area 4C, Site 2, Kai Tak, Kowloon
 Works Main Contract
 Contract No. 19098KL
 Ref. No. 19098KL / MS / AR - 020 / GC (Rev. 1)
 Date 28-Dec-2021
 To / Attn Ronald Lu & Partners (Hong Kong) Ltd. / Mr. Kelvin Ip/ Mr. Frederick Chan/ Ms. Magenta Kietkhajornsiri
 Subject **Material Submission of Aluminium Window and Curtain Wall Handle and Locking Accessories**

Anticipated date of response **4-Jan-2022**

We certify that the submission has been checked and is in full compliance with the Specification & Contract Documents, unless otherwise stated in the remarks.

Adam Wong

For and on behalf of
E Man Construction Company Limited

Form RLP/MSF

Received by SE / BS

Received by RLP

MARBLE	cc w/e	<input checked="" type="checkbox"/>	<input type="checkbox"/>	Mr. Gilman Wan/ Mr. Steven Yeung / Ms. Tammy Yuen/ Mr. Patrick K.S. Lee/ Mr. Marco S.C. Lee/ Mr. Albert Yiu
EDGE		<input type="checkbox"/>	<input type="checkbox"/>	Mr. Stanley Chan Mr. Rick Tong Mr. Andy Lee Mr. Alan Pun Mr. Calvin K.F. Chiu Ms. Alison Lee Mr. Tommy Szeto Mr. Norman Chan Ms. Agnes Hung
CMW		<input type="checkbox"/>	<input type="checkbox"/>	
MME		<input type="checkbox"/>	<input type="checkbox"/>	
WTP		<input type="checkbox"/>	<input type="checkbox"/>	
MVA		<input type="checkbox"/>	<input type="checkbox"/>	
RAM		<input type="checkbox"/>	<input type="checkbox"/>	
ADI		<input type="checkbox"/>	<input type="checkbox"/>	
BEC		<input type="checkbox"/>	<input type="checkbox"/>	
BTR		<input type="checkbox"/>	<input type="checkbox"/>	
INH		<input checked="" type="checkbox"/>	<input checked="" type="checkbox"/>	
COW		<input type="checkbox"/>	<input type="checkbox"/>	
RE		<input type="checkbox"/>	<input type="checkbox"/>	

Material Description	Detachable Handle for Curtain Wall
Location	Tower Curtain Wall
Brand Name	Junhua
Model	Junhua: DLK013F
Country of Origin	PRC
Supplier Name	Junhua
Others (Color)	N/A
Material / Work Reference *	
Specification Reference	GS-8.3.0, PSB8, PSB14
Related Dwg. / A.I. Ref. *	AI-MC-002, AI-MC-003, AI-MC-006, AI-MC-012
Related BQ Reference	
Submission Attachment	
Sample	<input type="checkbox"/> N/A
Catalogue Data	<input checked="" type="checkbox"/> Fabrication Drawing
Test Report / Certificate *	<input type="checkbox"/> N/A
Equipment Schedule	<input type="checkbox"/> N/A
Method Statement	<input type="checkbox"/> N/A
Installation Details	<input type="checkbox"/> N/A
Job Reference	<input type="checkbox"/> N/A
Remarks (To list deviations, if any)	
	* Delete as appropriate

Review Status / Comment

"B"

(for profile only)

RESPONSE TO MATERIAL SUBMISSION

Date 14/01/2022

Comments - Please match the appearance and colour (AL-2) with non-detachable curtain wall handle.
 -Subject to INH's comment

/RLP



For and on behalf of
Ronald Lu & Partners (Hong Kong) Ltd.

No review is made of detail dimensions/quantities.
 The submission is reviewed for general compliance with the design intent only.
 Any comments or amendments required shall not be deemed to be variation.
 The review does not release the Contractor from his responsibilities to comply with contract requirements.
 For resubmission, the Contractor has to highlight or cloud those revision areas in the shop drawing for review.
 Legend: A (No objection) C (Amendment & resubmission required)
 B (No objection, subject to comments as noted) D (Rejected & resubmission required)

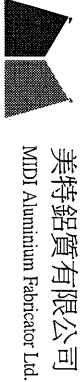
w/e

Replied by SE / Date

Replied by BS / Date

Replied by / Date

MARBLE	cc w/e	<input checked="" type="checkbox"/>	<input type="checkbox"/>	Mr. Gilman Wan/ Mr. Steven Yeung / Ms. Tammy Yuen/ Mr. Patrick K.S. Lee/ Mr. Marco S.C. Lee/ Mr. Albert Yiu
EDGE		<input type="checkbox"/>	<input type="checkbox"/>	Mr. Stanley Chan Mr. Rick Tong Mr. Andy Lee Mr. Alan Pun Mr. Calvin K.F. Chiu Ms. Alison Lee Mr. Tommy Szeto Mr. Norman Chan
CMW		<input type="checkbox"/>	<input type="checkbox"/>	
MME		<input type="checkbox"/>	<input type="checkbox"/>	
WTP		<input type="checkbox"/>	<input type="checkbox"/>	
MVA		<input type="checkbox"/>	<input type="checkbox"/>	
RAM		<input type="checkbox"/>	<input type="checkbox"/>	
ADI		<input type="checkbox"/>	<input type="checkbox"/>	
BEC		<input type="checkbox"/>	<input type="checkbox"/>	
BTR		<input checked="" type="checkbox"/>	<input type="checkbox"/>	
INH		<input checked="" type="checkbox"/>	<input checked="" type="checkbox"/>	



美特鋁質有限公司
MADI Aluminium Fabricator Ltd.

廠用配件B.M.表

工程號:
地盤名稱:
項目類別:

J-857
啟德6552
單元幕牆

計算:
核對:
批准:

練松文
林仁安

日期:
日期:
日期:

16/12/2021
16/12/2021

送呈:
副本:

施哥

BM編號: 807-DR-MO1-F-XXXX

A/C Code:

2022/01/12

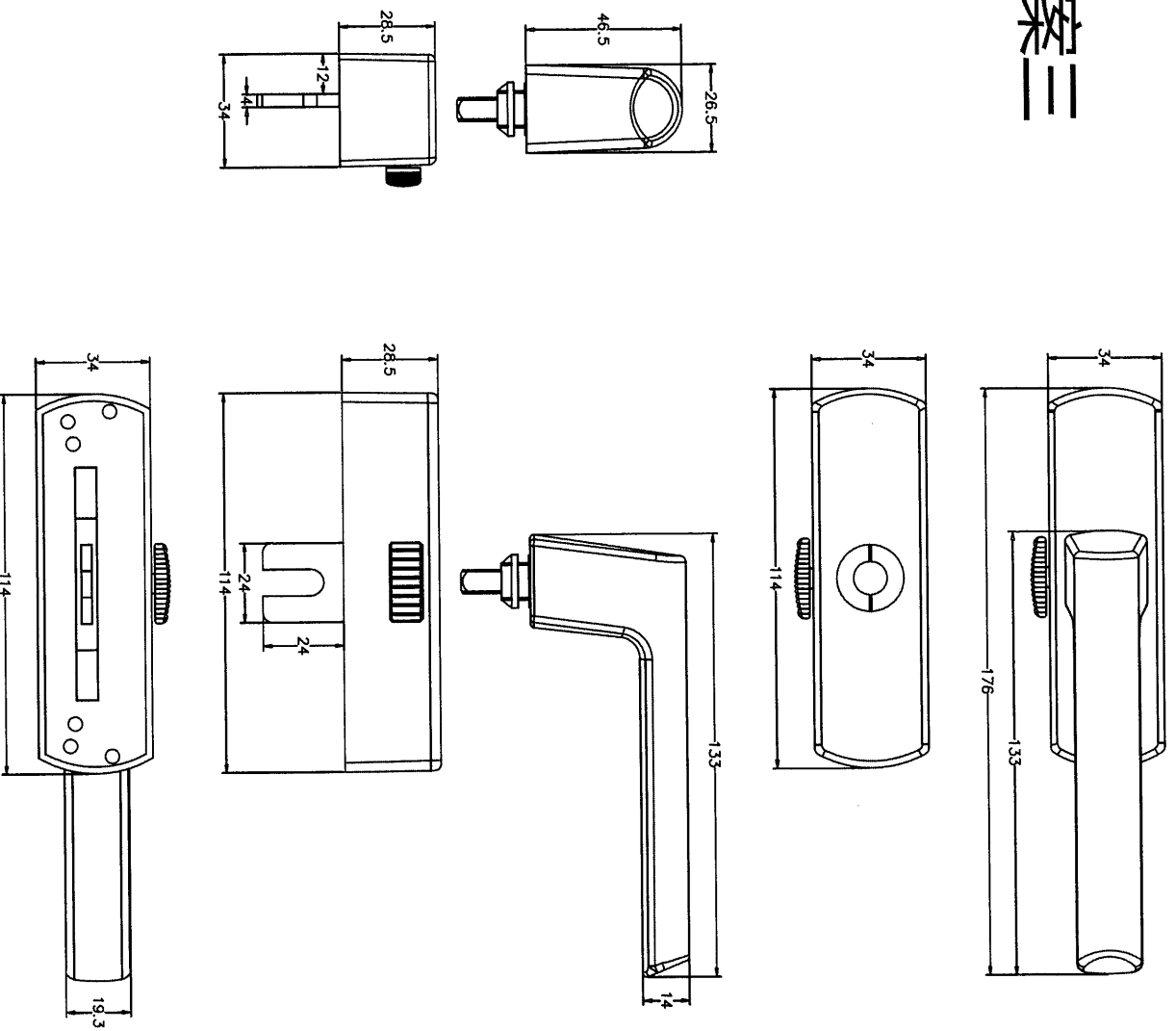
1版

31/3/2022

此BM依據04/01/2022單元幕牆施工圖第7版計

44			2 " 錫紙	銀色	11000	0	11000	米	用于防火棉四周及棉叉
45		EPDM, 硬度85±5	38x6mm玻璃底墊塊	黑色	8666	134	8800	只	GL1/2底墊塊(L=150)
46		EPDM, 硬度85±5	15x6mm玻璃底墊塊	黑色	8666	134	8800	只	層間玻璃(L=150)
47		EPDM, 硬度85±5	32x6mm玻璃底墊塊	黑色	4052	148	4200	只	窗主底墊膠(L=150)
48		EPDM, 硬度85±5	23x7mm玻璃底墊塊	黑色	4052	148	4200	只	生窗護欄玻璃底墊膠(L=13.5)
49		EPDM, 硬度85±5	5x7mm墊塊	黑色	8104	146	8250	只	生窗護欄玻璃側面膠墊(L=50)
50		EPDM, 硬度65±5	40x2mm墊塊	黑色	17332	68	17400	只	鋁背板膠墊(L=50)
51		EPDM, 硬度85±5	20x20mm墊塊	黑色	8084	116	8200	只	生窗護欄膠墊(L=30)
52			濾水海綿20x40x80mm		8360	98	8458	只	頂橫料去水孔(每個元件2塊)
53		Silicone, 硬度70±5	J851-G01膠條	黑色	51197	303	51500	米	外蓋膠條
54		EPDM, 硬度85±5	837-CWG-S2膠條	黑色	20460	340	20800	米	窗玉膠條
55		EPDM, 硬度85±5	J851-JT02膠條	黑色	3770	130	3900	米	轉角公母料密封膠條
56		EPDM, 硬度85±5	J857-JT02膠條	黑色	13829	171	14000	米	公母密封膠條及窗橫向
57	開模	EPDM, 硬度85±5	J851-JT04膠條	黑色	10798	202	11000	米	公母密封膠條(第二道)
58		Santoprene, 硬度65±5	J851-JT07膠條	黑色	4901	99	5000	米	頂橫密封
59		Santoprene, 硬度65±5	J851-JT08膠條	黑色	18399	301	18700	米	頂橫及公母密封
60		EPDM, 硬度85±5	J851-JT09膠條	黑色	15019	481	15500	米	生窗頂+企飾+生梗邊料
61		Santoprene, 硬度65±5	J851-JT10膠條	黑色	12999	301	13300	米	頂橫及公母密封
62	開模	EPDM, 硬度85±5	J857-JT01膠條	黑色	4901	99	5000	米	底橫擋水
63		DLK013	駿華固定拉手	深灰色	2725	60	2785	個	配: 相關螺絲(上懸/2, 平開/1)
64		DLK013F	駿華分離式拉手	ECK3X110063S-XF1	330	30	360	套	配: 相關螺絲(平開/1, 之類E:4258已訂)

方案三



说明:图纸仅供参考设计思路, 详细产品外观及尺寸以最终实际模具设计和实物为准。

修改记录

版次	修订者	日期
F		
E		
D		
C		
B		
A		



东莞市骏华门窗配件有限公司

地址: 东莞市寮步镇皂山沙井坑工业区
 电话: 0769-85586 8897
 传真: 0769-85316 9897
 邮箱: JH568897@163.com

工程代号

工程名

开发商

建筑设计院

图名
分离式执手

绘制	日期
校对	日期
审核	日期
批准	日期

比例

图号 JH/DLK013F

第 页 共 页