

工程指示 / 要求簡箋(E.I.)

工程指示編號：EI / 4533 / 22 修改版次：-
 工程編號：J857 工程名稱：啟德 6552
 工程項目：幕牆單元件 - 第二次 PMU 地盤用鋁板 BM
 收件人：生統 發件人：Nero HO 日期：30/03/2022

要求提供 / 確認 事項：

- | | | |
|------------------------------------|-------------------------------------|-------------------------------|
| <input type="checkbox"/> 初步鋁料 B.M. | <input type="checkbox"/> 加工拆圖，然後生產 | <input type="checkbox"/> 尺寸表 |
| <input type="checkbox"/> 正式鋁料 B.M. | <input type="checkbox"/> 技術上資料 / 指示 | <input type="checkbox"/> 報價 |
| <input type="checkbox"/> 配件 B.M. | <input type="checkbox"/> 樣辦或貨品說明書 | <input type="checkbox"/> 分判合約 |
| <input type="checkbox"/> 其他：_____ | | |

內容：

按附件 BM 表和加工圖加工，送香港試水場

請在 5 月 前完成上列要求。

附：

1 + 1 頁

以上項目為：

- 原合約工程包 原合約工程加 / 減賬 新工程報價

原因：-

分發東莞各部門：

- () 生產技術總監 連附件 () 技術部 連附件 () 生產部 連附件 () 機械設計部 連附件
 () 採購部 連附件 (/) 生產統籌部 連附件
 () 質檢部 連附件 () 會計部 連附件 () 報關組 連附件 () 其他 _____ 連附件

分發香港各部門：

- () 行政部 連附件 () 會計部 連附件 () 統籌部 連附件 (/) 工程部地盤科文 連附件 曾武
 () 採購部 連附件 () QS 部 連附件 () 維修部 連附件 () 其他 _____ 連附件

傳遞編號：

H/K 0525 / 22


發件人簽署：

M

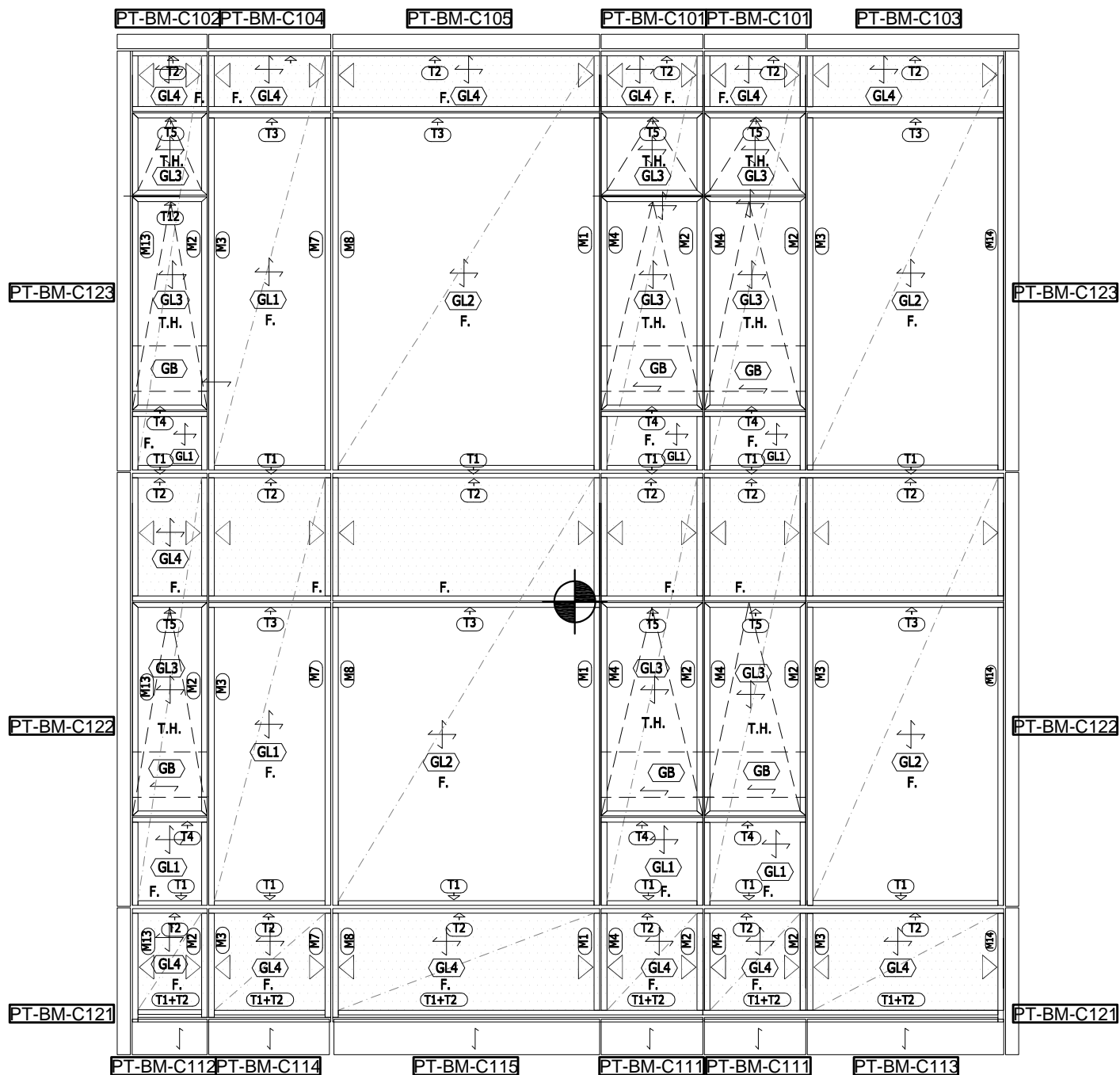
項目經理簽署：

SP

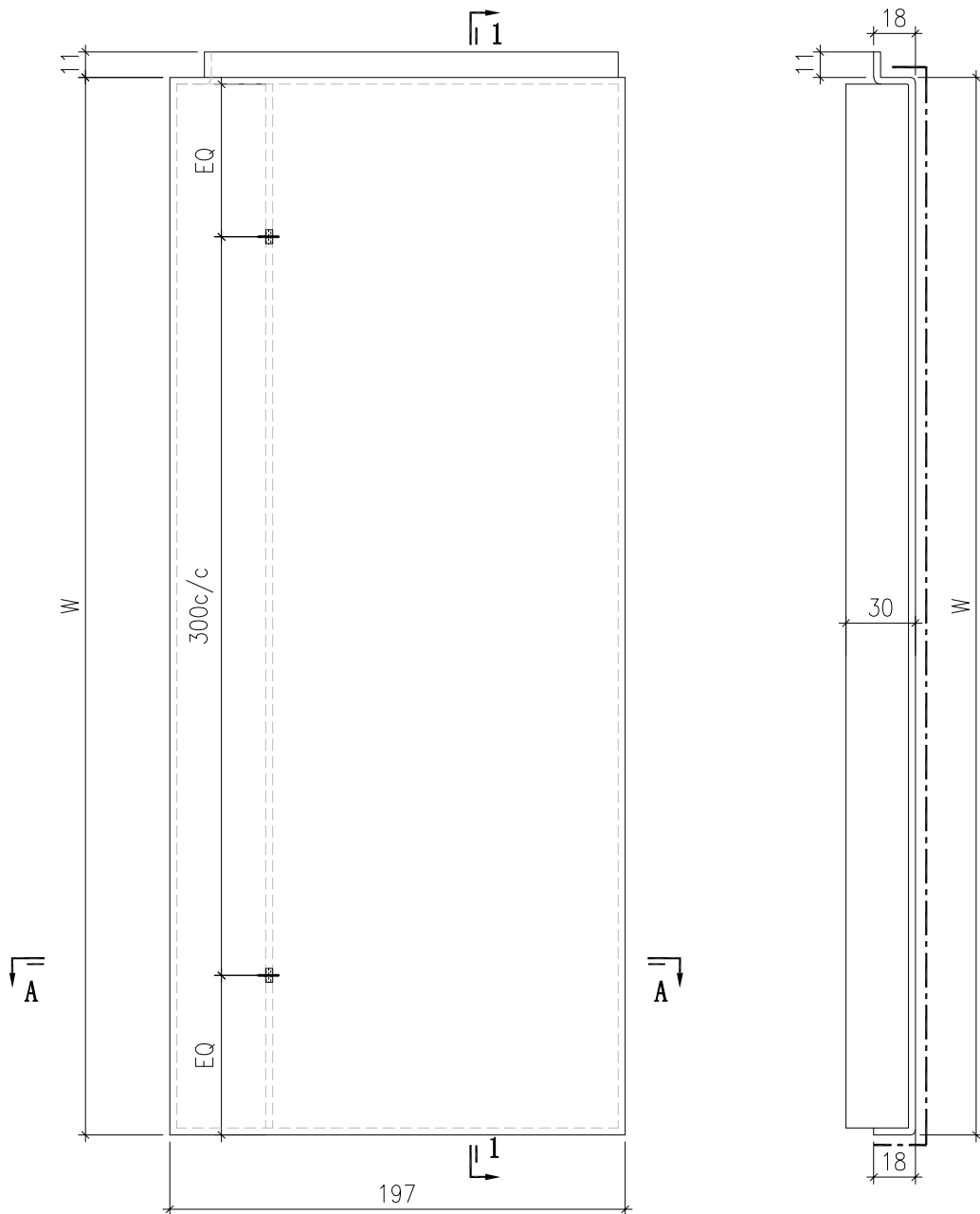
 美特鋁質 有限公司 MIDI Aluminium Fabricator Ltd.		工程號:	J-857	計算:	陈梓豪		日期:	2022/3/25		送呈:	施哥			
		地盤名稱:	啟德站6552	核對:	练松文		日期:	2022/3/27		副本:	细佬			
地盤用鋁板B.M.表		項目類別:	幕牆PMU 2	批准:	林仁安		日期:	2022/3/29						
BM編號:		修改版次:		A/C Code:			總面積:	6.413		總重量:	52.14			
序號	修改內容	鋁板圖號	鋁板名稱	顏色	實用	後備	總數	總重量	單件展開面積	總展開面積	單件V.F.	總V.F.	備註	
									平方米		平方米			
8		PT-BM-C101	3mm厚鋁板	AL2: ECK3M96295S-ZD1	2	0	2	2.524	0.155	0.310	0.155	0.310		
9		PT-BM-C102	3mm厚鋁板	AL2: ECK3M96295S-ZD1	1	0	1	1.120	0.138	0.138	0.138	0.138		
10		PT-BM-C103	3mm厚鋁板	AL2: ECK3M96295S-ZD1	1	0	1	2.630	0.323	0.323	0.323	0.323		
11		PT-BM-C104	3mm厚鋁板	AL2: ECK3M96295S-ZD1	1	0	1	1.515	0.186	0.186	0.186	0.186		
12		PT-BM-C105	3mm厚鋁板	AL2: ECK3M96295S-ZD1	1	0	1	3.320	0.408	0.408	0.408	0.408		
13		PT-BM-C111	3mm厚鋁板	AL2: ECK3M96295S-ZD1	2	0	2	3.677	0.226	0.452	0.226	0.452		
14		PT-BM-C112	3mm厚鋁板	AL2: ECK3M96295S-ZD1	1	0	1	1.360	0.167	0.167	0.167	0.167		
15		PT-BM-C113	3mm厚鋁板	AL2: ECK3M96295S-ZD1	1	0	1	3.561	0.438	0.438	0.438	0.438		
16		PT-BM-C114	3mm厚鋁板	AL2: ECK3M96295S-ZD1	1	0	1	2.184	0.269	0.269	0.269	0.269		
17		PT-BM-C115	3mm厚鋁板	AL2: ECK3M96295S-ZD1	1	0	1	4.816	0.592	0.592	0.592	0.592		
18		PT-BM-C121	3mm厚鋁板	AL2: ECK3M96295S-ZD1	2	0	2	2.167	0.133	0.267	0.133	0.267		
19		PT-BM-C122	3mm厚鋁板	AL2: ECK3M96295S-ZD1	2	0	2	6.409	0.394	0.788	0.394	0.788		
20		PT-BM-C123	3mm厚鋁板	AL2: ECK3M96295S-ZD1	2	0	2	6.200	0.381	0.763	0.381	0.763		
21		PT-BM-C124	1mm厚鋁板	鉻化	20	0	20	2.293	0.014	0.282	0.000	0.000		
22		PT-BM-C125	1mm厚鋁板	鉻化	4	0	4	1.224	0.038	0.151	0.000	0.000		
23		PT-BM-C126	2mm厚鋁板	鉻化	30	0	30	7.136	0.029	0.878	0.000	0.000		
					總計:		72		72	52.14	3.893	6.41	3.81	5.102

 美特鋁質有限公司 MIDI Aluminium Fabricator Ltd.			工程號 J857 地盘 啟德6552	類別 制圖 陈梓豪 復核 练松文 批准 林仁安	物料號 - 2022-3-20 2022-3-21 2022-3-22	圖號 PT-BM-0000 數量 - 單件重量 - (KG)
修改 日期	採用工廠 材料颜色	地盘 材料	图纸名称 铝板编号图			

PMU 2



 美特鋁質有限公司 MIDI Aluminium Fabricator Ltd.				工程號 J857	類別 制圖	物料號 -		
				地盘 啟德6552	制圖 陈梓豪	2022-3-20	圖號 PT-BM-C101	PT-BM-C101
修改 -	-	-	採用工廠 <input type="checkbox"/>	地盘 <input checked="" type="checkbox"/>	图纸名称 铝板加工图	復核 练松文	2022-3-21	數量 -
日期 -	-	-	材料颜色 AL2: ECK3M96295S-ZD1		材料 3mm THK. 铝板	批准 林仁安	2022-3-22	單件重量 - (KG)

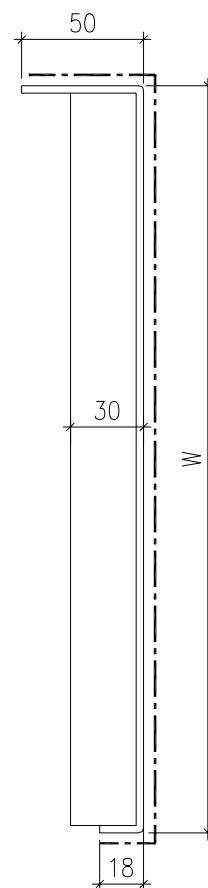
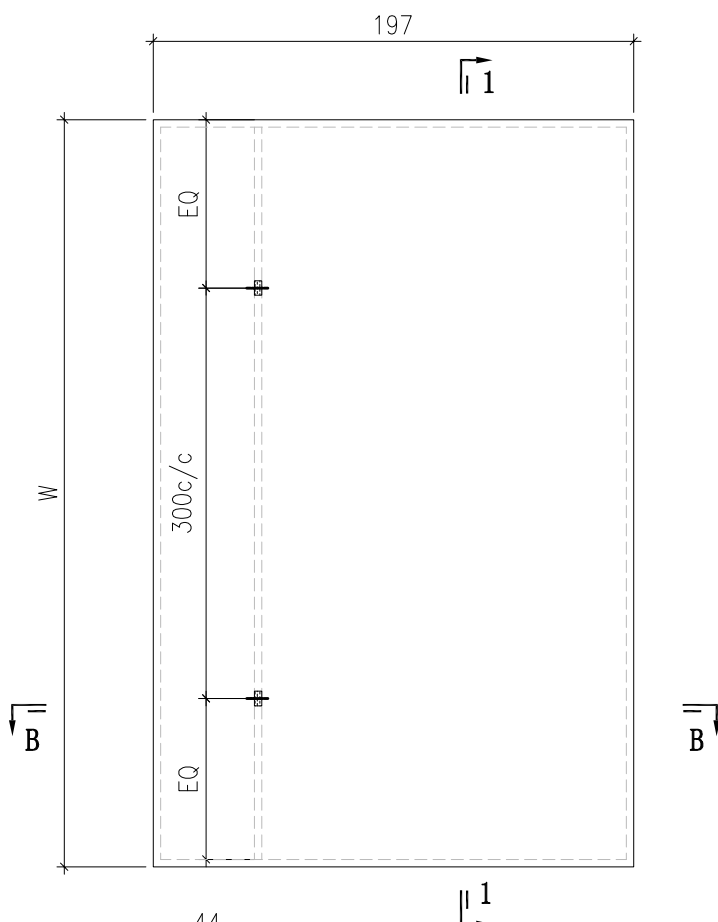
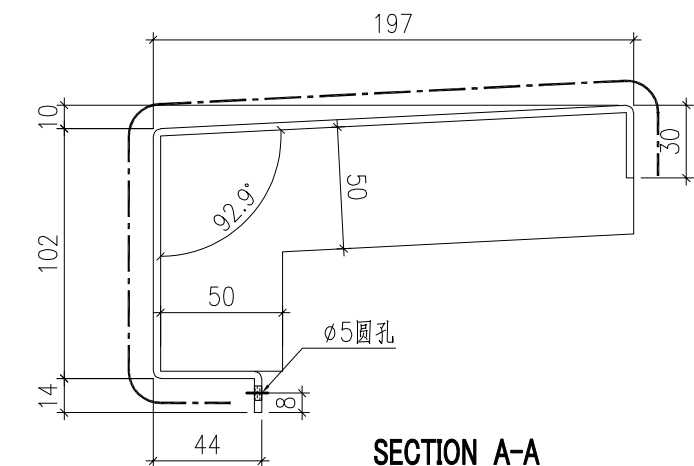


SECTION 1-1

SECTION A-A

序号	编号	W	L
1	PT-BM-C101	788	197

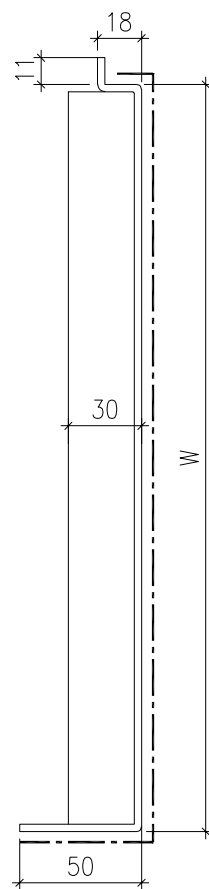
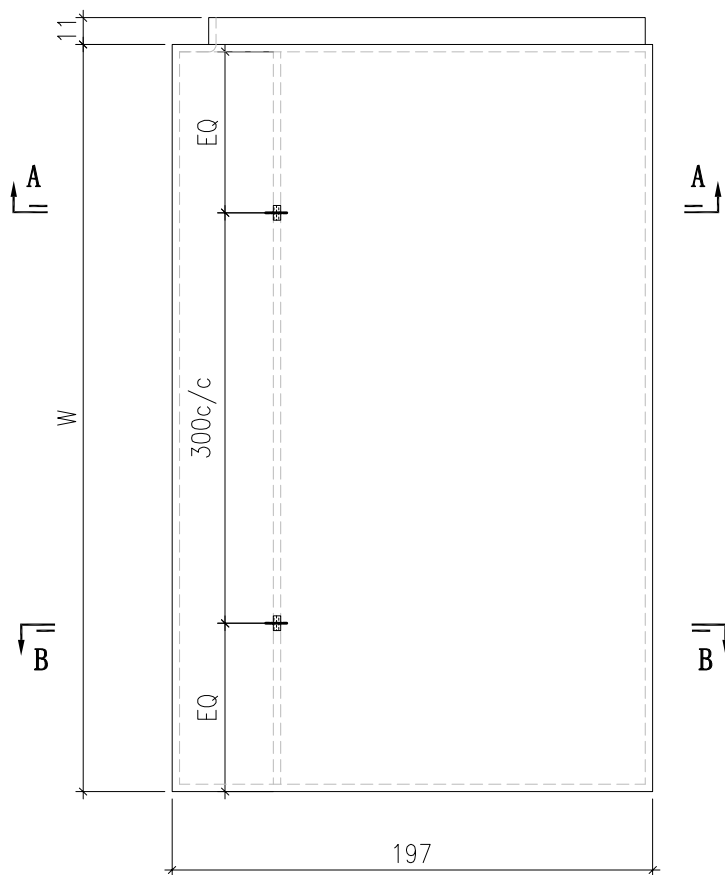
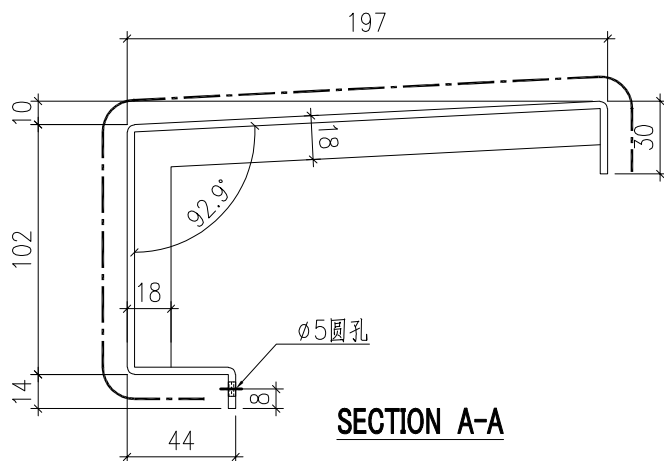
 美特鋁質有限公司 MIDI Aluminium Fabricator Ltd.				工程號 J857 地盘 啟德6552	類別 制圖 陈梓豪 復核 练松文 批准 林仁安	物料號 - 圖號 PT-BM-C102 數量 - 單件重量 - (KG)
修改 - 日期 -	採用工廠 材料颜色 AL2: ECK3M96295S-ZD1	地盤 ✓ 图纸名称 铝板加工图 材料 3mm THK. 铝板				



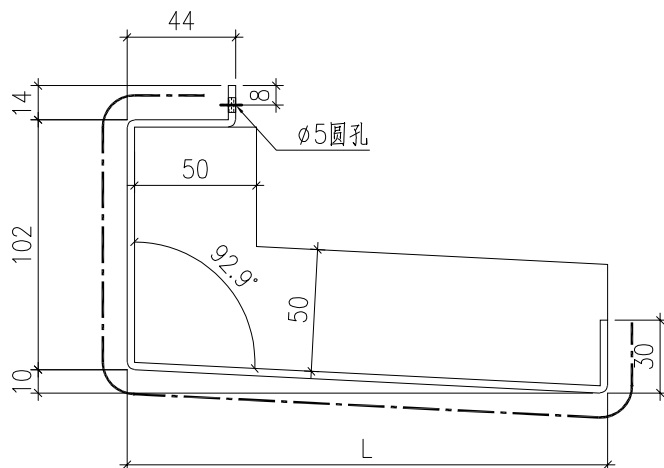
SECTION 1-1

序号	编号	W	L
1	PT-BM-C102	699	197

 美特鋁質有限公司 MIDI Aluminium Fabricator Ltd.				工程號 J857	類別	物料號 -		
				地盘 啟德6552	制圖 陈梓豪	2022-3-20	圖號 PT-BM-C103	
修改 -	-	-	採用工廠	地盘 ✓	图纸名称 铝板加工图	復核 练松文	2022-3-21	數量 -
日期 -	-	-	材料颜色 AL2: ECK3M96295S-ZD1		材料 3mm THK. 铝板	批准 林仁安	2022-3-22	單件重量 - (KG)



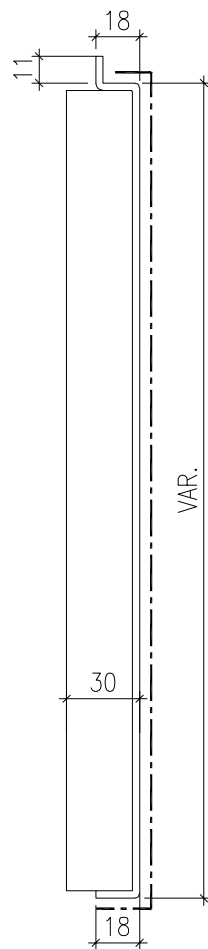
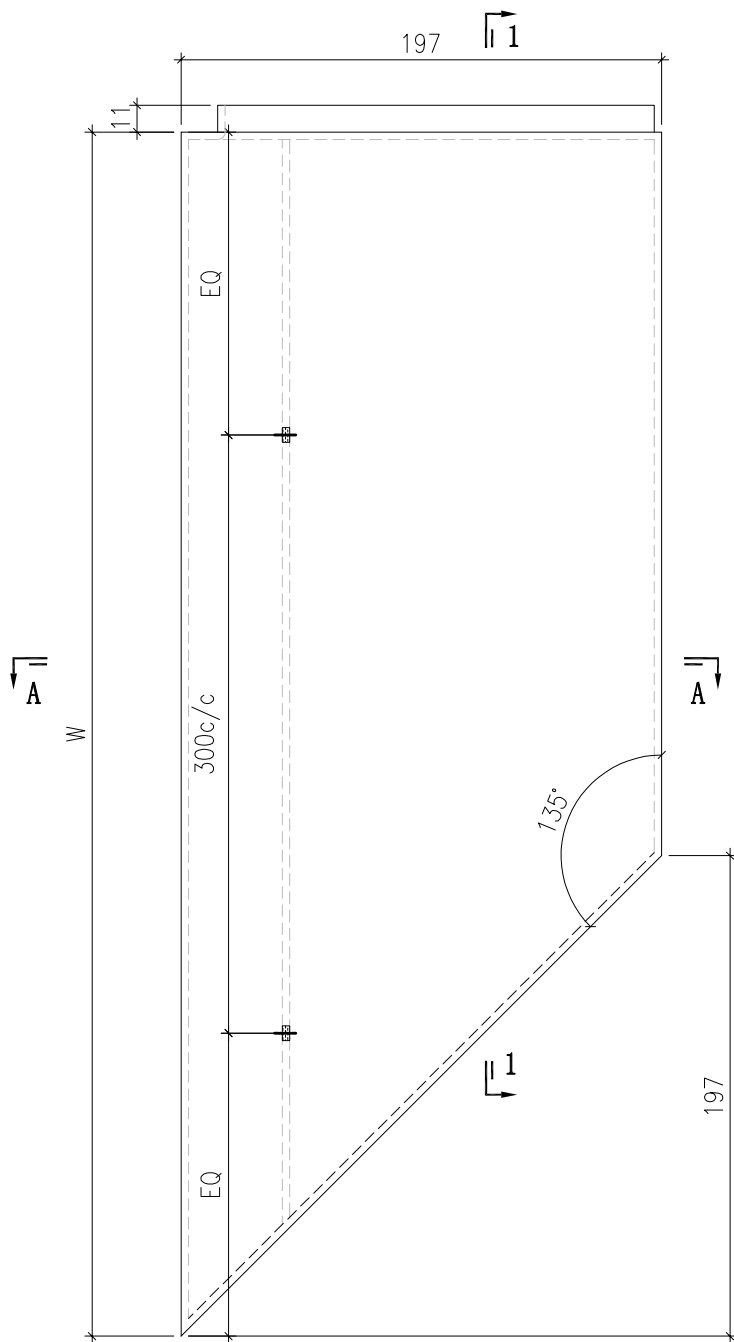
SECTION 1-1



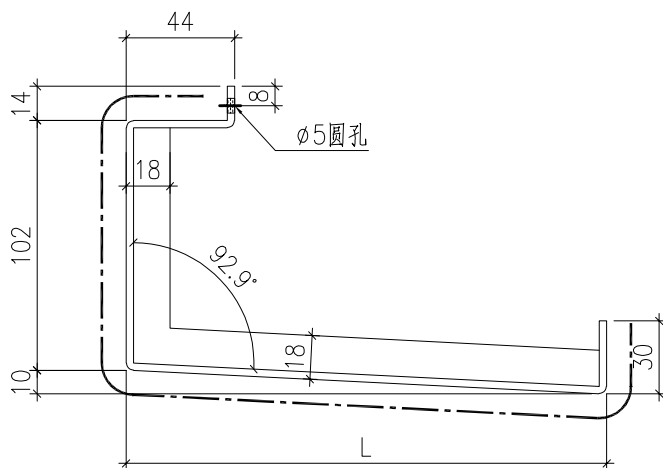
SECTION B-B

序号	编号	W	L
1	PT-BM-C103	1642	197

 美特鋁質有限公司 MIDI Aluminium Fabricator Ltd.				工程號 J857	類別 制圖 陈梓豪	物料號 2022-3-20	-	
修改 - - -	採用工廠 <input type="checkbox"/>	地盤 <input checked="" type="checkbox"/>	图纸名称 铝板加工图	復核 练松文	2022-3-21	圖號 數量	PT-BM-C104 -	
日期 - - -	材料颜色 AL2: ECK3M96295S-ZD1	材料 3mm THK. 铝板	批准 林仁安	2022-3-22	單件重量 -	(KG)		



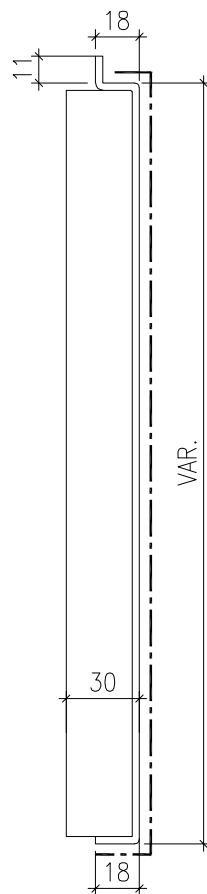
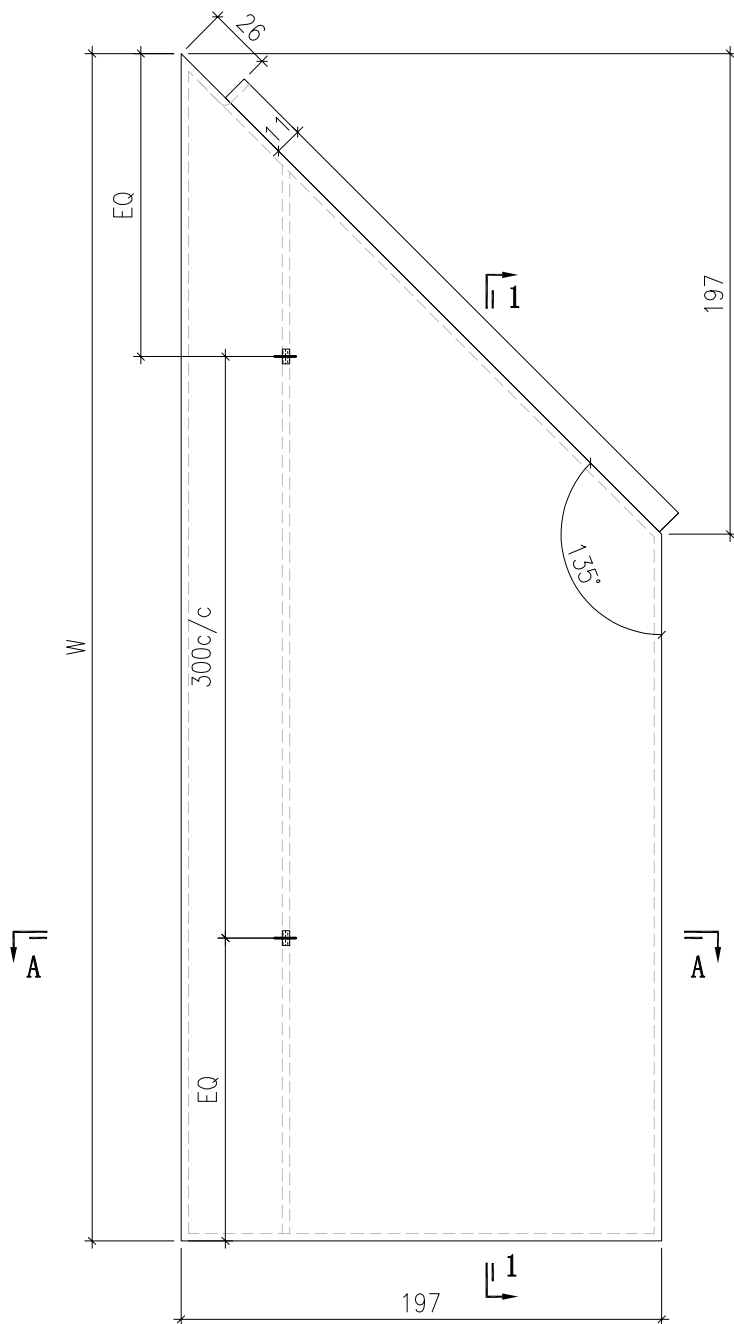
SECTION 1-1



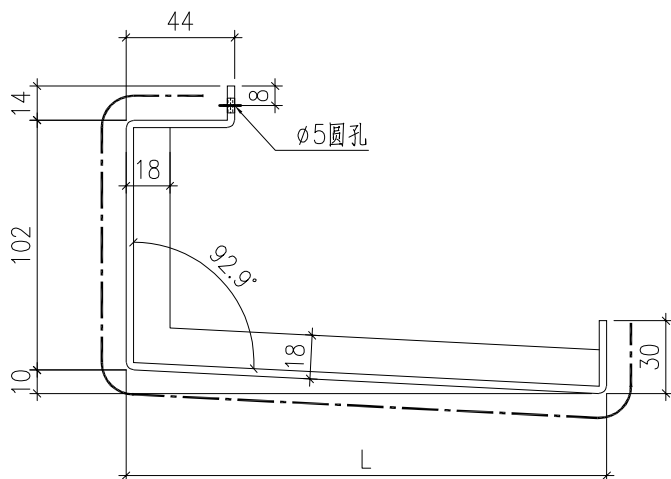
SECTION A-A

序号	编号	W	L
1	PT-BM-C104	946	197

 美特鋁質有限公司 MIDI Aluminium Fabricator Ltd.				工程號 J857 地盘 啟德6552	類別 制圖 陈梓豪 復核 练松文 批准 林仁安	物料號 - 2022-3-20 2022-3-21 2022-3-22	圖號 PT-BM-C105 數量 - 單件重量 - (KG)
修改 - 日期 -	採用工廠 材料颜色 AL2: ECK3M96295S-ZD1	地盘 ✓ 图纸名称 铝板加工图 材料 3mm THK. 铝板					



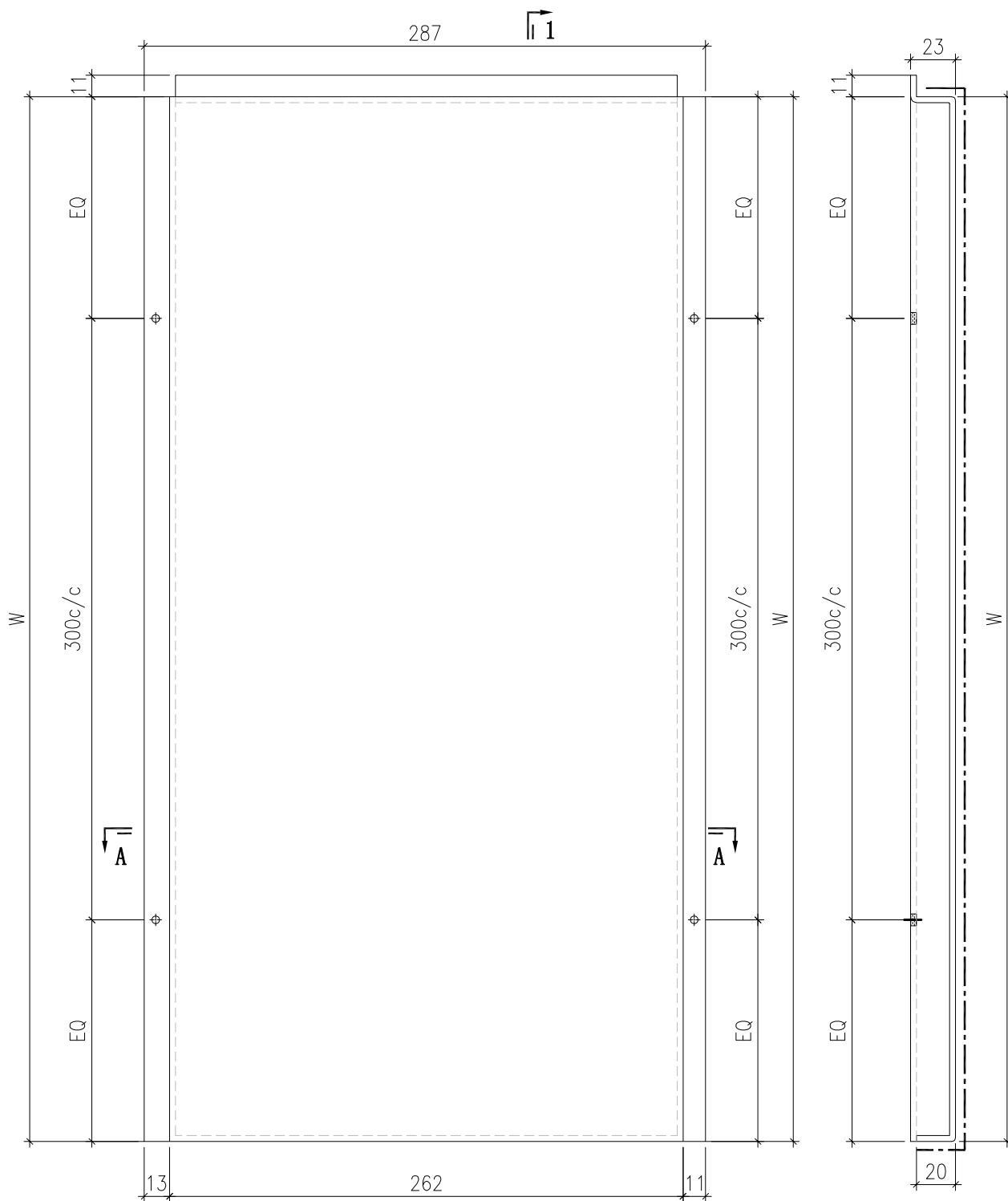
SECTION 1-1



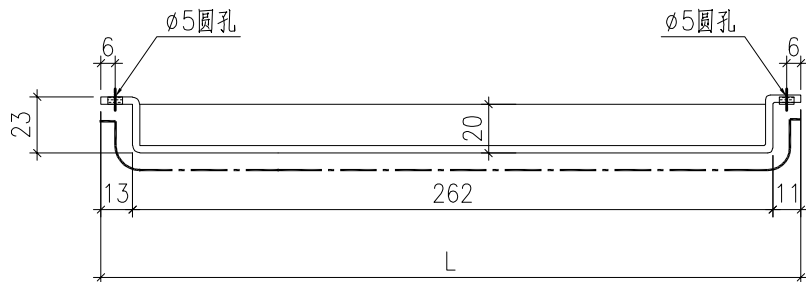
SECTION A-A

序号	编号	W	L
1	PT-BM-C105	2073	197

 美特铝质有限公司 MIDI Aluminium Fabricator Ltd.				工程號	J857	類別		物料號	-					
				地盘	啟德6552	制圖	陈梓豪	2022-3-20	圖號	PT-BM-C111				
修改	-	-	-	採用工廠		地盤	✓	图纸名称	铝板加工图	復核	练松文	2022-3-21	數量	-
日期	-	-	-	材料颜色	AL2: ECK3M96295S-ZD1	材料	3mm THK. 铝板	批准	林仁安	2022-3-22	單件重量	-	(KG)	



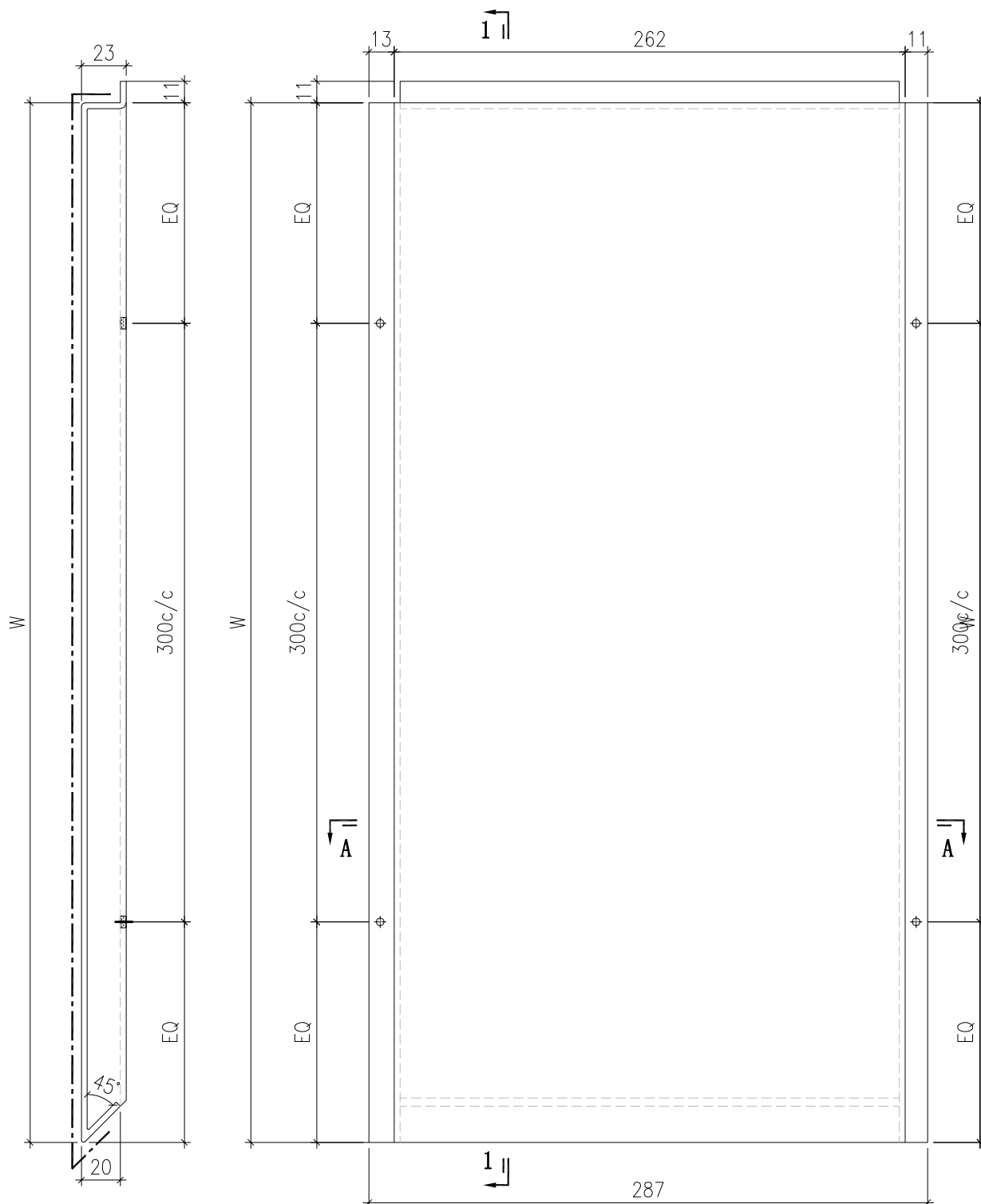
SECTION 1-1



SECTION A-A

序号	编号	W	L
1	PT-BM-C111	788	287
2	PT-BM-C112	583	287
3	PT-BM-C113	1526	287

 美特鋁質有限公司 MIDI Aluminium Fabricator Ltd.				工程號	J857	類別		物料號	-		
				地盘	啟德6552	制圖	陈梓豪	2022-3-20	圖號	PT-BM-C114	
修改	-	-	採用工廠	地盘	图纸名称	铝板加工图	復核	练松文	2022-3-21	數量	-
日期	-	-	材料颜色	AL2: ECK3M96295S-ZD1	材料	3mm THK. 铝板	批准	林仁安	2022-3-22	單件重量	- (KG)

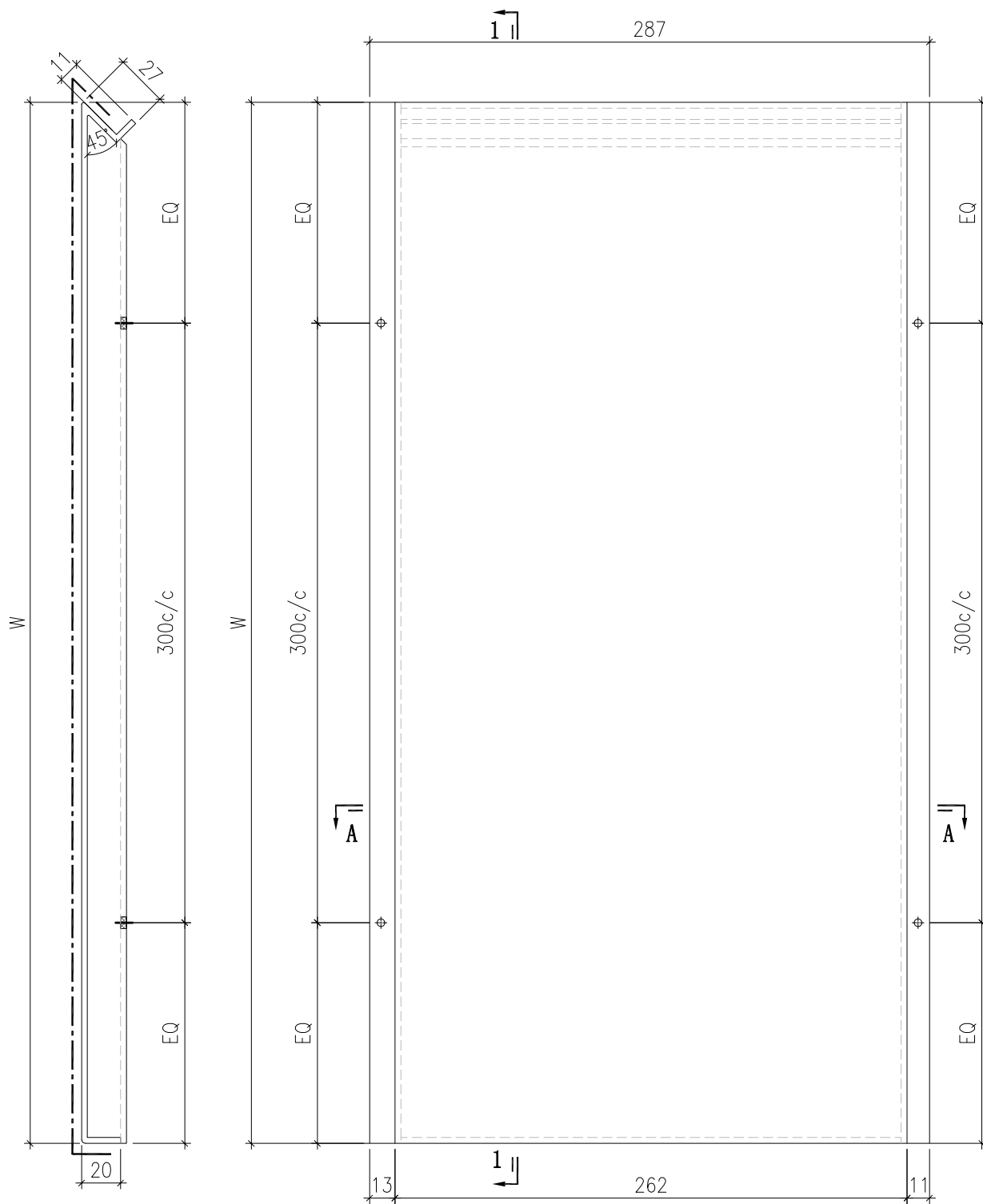


SECTION 1-1

SECTION A-A

序号	编号	W	L
1	PT-BM-C114	936	287

 美特鋁質有限公司 MIDI Aluminium Fabricator Ltd.				工程號 J857 地盤 啟德6552 图纸名称 铝板加工图	類別 制圖 陈梓豪 復核 练松文 批准 林仁安	物料號 - 2022-3-20 2022-3-21 2022-3-22	圖號 PT-BM-C115 數量 - 單件重量 - (KG)
修改 - 日期 -	採用工廠 材料颜色 AL2: ECK3M96295S-ZD1	地盤 <input checked="" type="checkbox"/>	材料 3mm THK. 铝板				

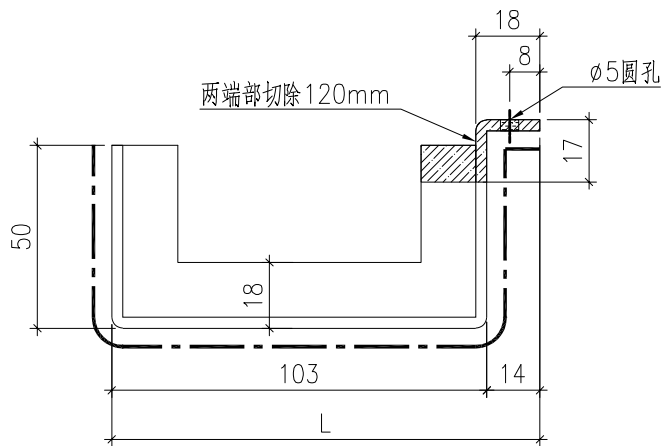
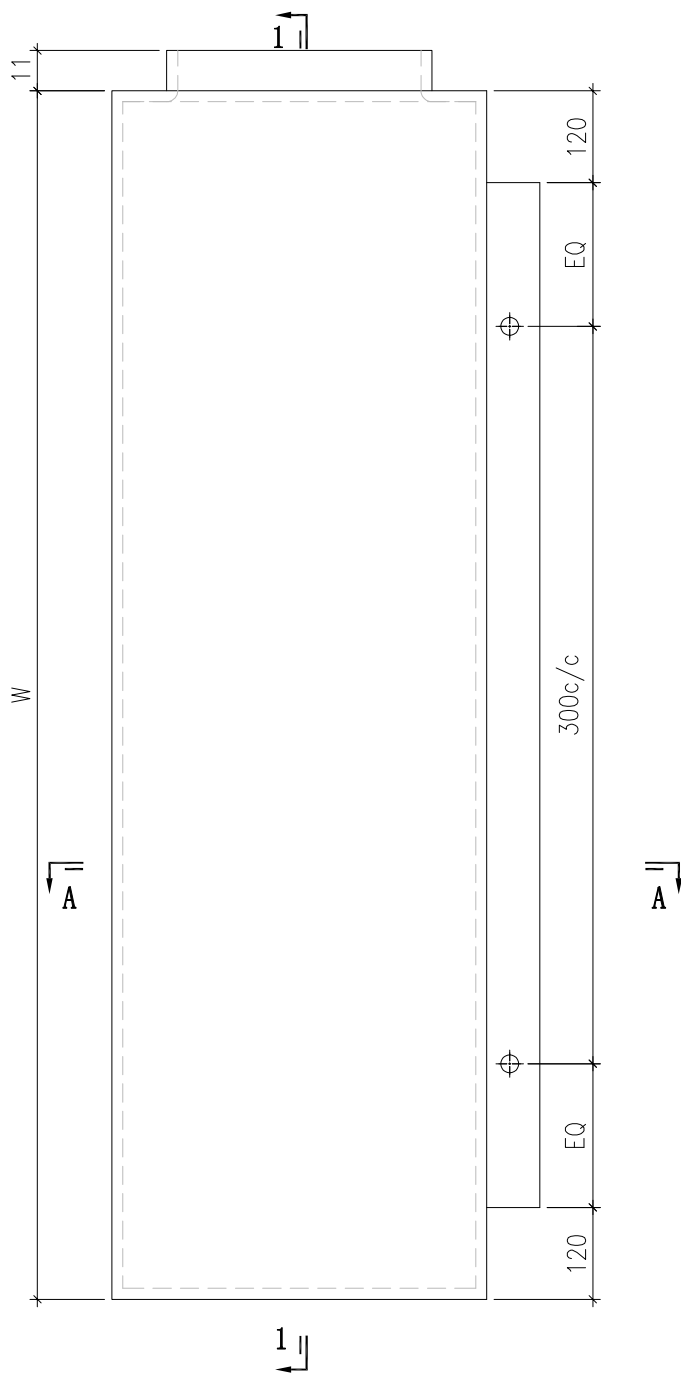
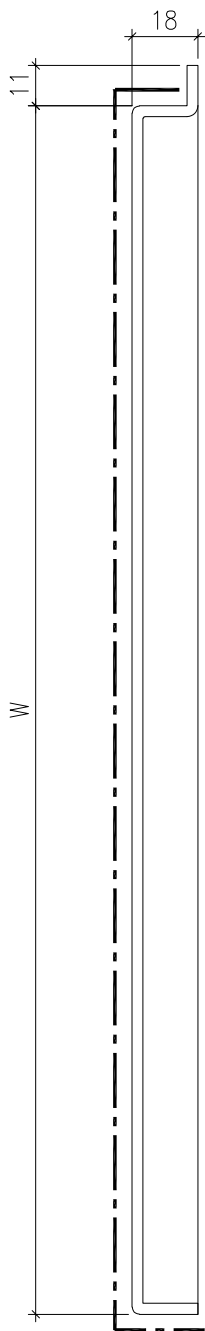


SECTION 1-1

SECTION A-A

序号	编号	W	L
1	PT-BM-C115	2064	287

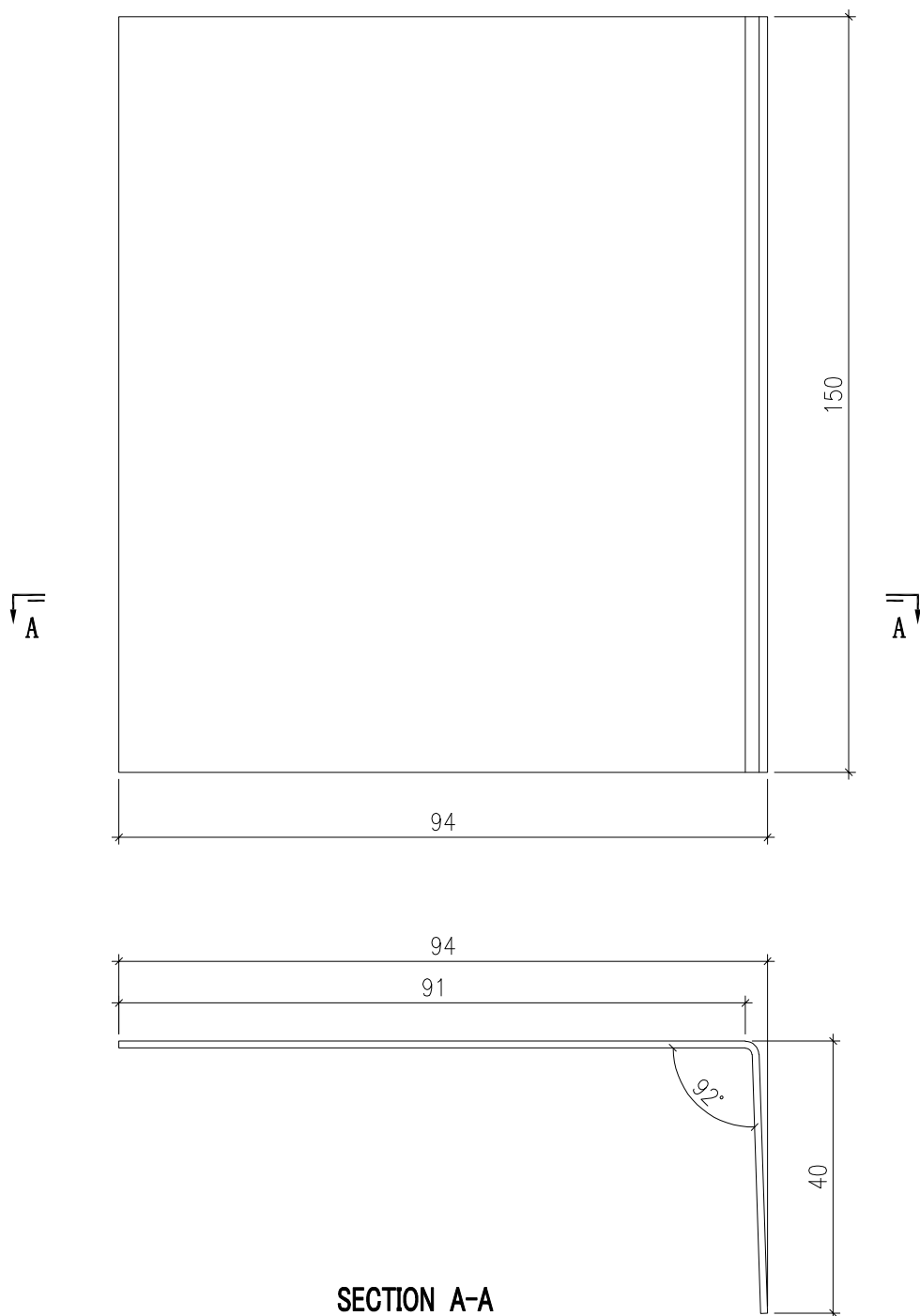
 美特铝质有限公司 MIDI Aluminium Fabricator Ltd.				工程號	J857	類別		物料號	-	
修改	-	-	-	地盤	啟德6552	制圖	陈梓豪	2022-3-20	圖號	PT-BM-C121
日期	-	-	-	採用工廠		復核	练松文	2022-3-21	數量	-
				材料颜色	AL2: ECK3M96295S-ZD1	批准	林仁安	2022-3-22	單件重量	- (KG)
				地盤		图纸名称	铝板加工图			
				材料	3mm THK. 铝板					



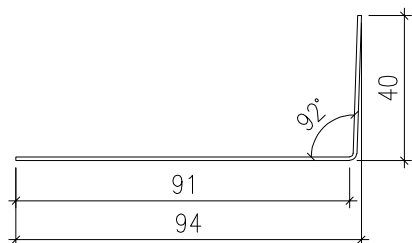
SECTION A-A

序号	编号	W	L
1	PT-BM-C121	1139	117
2	PT-BM-C122	3369	117
3	PT-BM-C123	3259	117

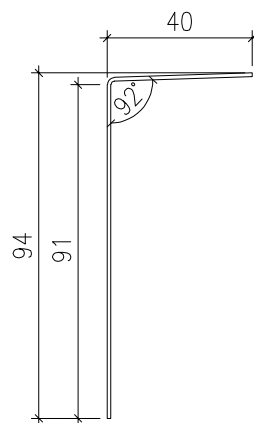
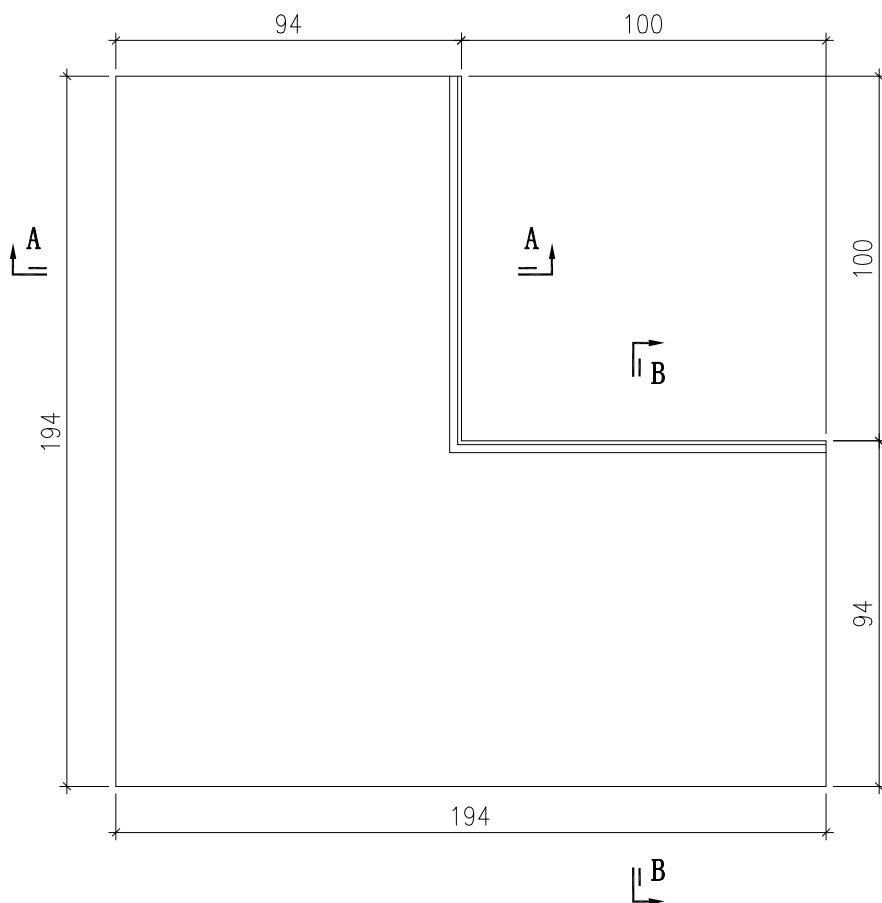
 美特鋁質有限公司 MIDI Aluminium Fabricator Ltd.				工程號	J857	類別		物料號	-			
				地盘	啟德6552	制圖	陈梓豪	2022-3-20	圖號	PT-BM-C124		
修改			採用工廠	地盘	✓	图纸名称	铝板加工图	復核	练松文	2022-3-21	數量	-
日期			材料颜色	鍍化		材料	1mm THK. 铝板	批准	林仁安	2022-3-22	單件重量	- (KG)



 美特鋁質有限公司 MIDI Aluminium Fabricator Ltd.				工程號	J857	類別		物料號	-			
				地盘	啟德6552	制圖	陈梓豪	2022-3-20	圖號	PT-BM-C125		
修改	-	-	-	採用工廠		图纸名称	铝板加工图	復核	练松文	2022-3-21	數量	-
日期	-	-	-	材料颜色	鍍化	材料	1mm THK. 铝板	批准	林仁安	2022-3-22	單件重量	- (KG)



SECTION A-A



SECTION B-B

 美特鋁質有限公司 MIDI Aluminium Fabricator Ltd.				工程號	J857	類別		物料號	-			
				地盘	啟德6552	制圖	陈梓豪	2022-3-20	圖號	PT-BM-C126		
修改	-	-	-	採用工廠		图纸名称	铝板加工图	復核	练松文	2022-3-21	數量	-
日期	-	-	-	材料颜色	鍍化	材料	2mm THK. 铝板	批准	林仁安	2022-3-22	單件重量	- (KG)

