



工程指示 / 要求簡箋 ENGINEER INSTRUCTIONS(E.I.)

工程指示編號:	EI- 4515	修改版本:	-
	HK- 0488/22.		
工程編號:	J 857	工程名稱:	啟德6552
收件人:	生統	發件人:	Nero HO
工程項目:	幕牆單元件 - T窗試窗玉樣辦	日期:	28/03/2022

<input type="checkbox"/> 原合約工程包	<input type="checkbox"/> 原合約工程加 / 減脹 QT-	<input type="checkbox"/> 新工程報價 QT-
---------------------------------	--	------------------------------------

信件批核號碼/圖紙參考編號:	批核模具圖紙編號:
客戶指示附件:	管理內部批簽署:

<input type="checkbox"/> 初步鋁料 B.M.	<input type="checkbox"/> 加工拆圖, 然後生產	<input type="checkbox"/> 尺寸表
<input type="checkbox"/> 正式鋁料 B.M.	<input type="checkbox"/> 技術上資料/指示	<input type="checkbox"/> 報價
<input type="checkbox"/> 配件 B.M.	<input type="checkbox"/> 樣辦或貨品說明書	<input type="checkbox"/> 分判合約
<input type="checkbox"/> 其他:		

內容: T窗需要用限位撐及安全扣 這些孔位拆圖放樣不準
需要做樣配鑽才能確定 樣辦資料見附件

完成上列要求日期: 03/31/2022

國內

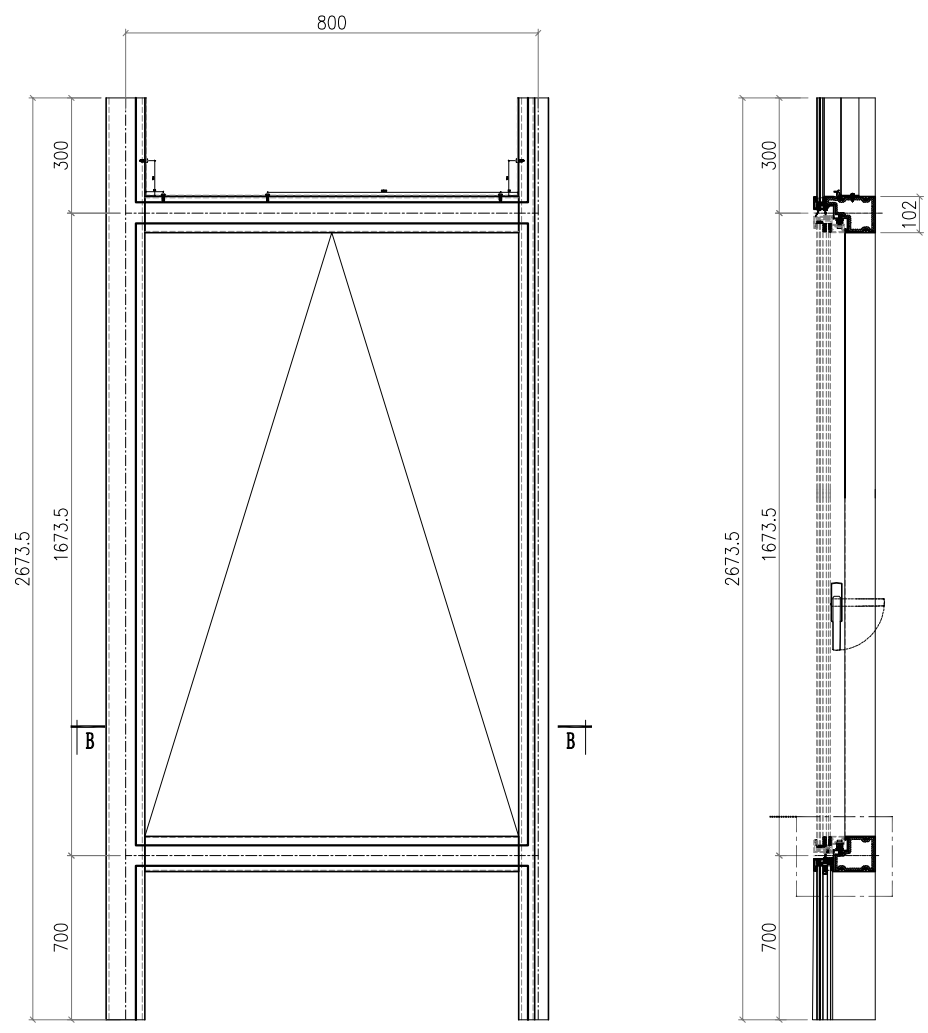
<input type="checkbox"/> 生產技術總監	<input type="checkbox"/> 連附件	<input type="checkbox"/> 技術部	<input type="checkbox"/> 連附件	<input type="checkbox"/> 生產部	<input type="checkbox"/> 連附件
<input type="checkbox"/> 採購部	<input type="checkbox"/> 連附件	<input checked="" type="checkbox"/> 生產統籌部	<input checked="" type="checkbox"/> 連附件	<input type="checkbox"/> 報關組	<input type="checkbox"/> 連附件
<input type="checkbox"/> 質檢部	<input type="checkbox"/> 連附件	<input type="checkbox"/> 會計部	<input type="checkbox"/> 連附件	<input type="checkbox"/> 機械設計部	<input type="checkbox"/> 連附件
<input type="checkbox"/> 其他:					

香港

<input type="checkbox"/> 行政部	<input type="checkbox"/> 連附件	<input type="checkbox"/> 會計部	<input type="checkbox"/> 連附件	<input type="checkbox"/> 統籌部	<input type="checkbox"/> 連附件	<input type="checkbox"/> 工程部	<input type="checkbox"/> 連附件
<input type="checkbox"/> 採購部	<input type="checkbox"/> 連附件	<input type="checkbox"/> QS部	<input type="checkbox"/> 連附件	<input type="checkbox"/> 地盤管理	<input type="checkbox"/> 連附件	<input type="checkbox"/> 維修部	<input type="checkbox"/> 連附件

*發件人簽署:	*組別成員批核簽署:
傳遞編號: HK 0488/22	項目經理簽署:

 美特鋁質有限公司 MIDI Aluminium Fabricator Ltd.				工程號 J857 地盘 啟德6552	類別 制圖 李傳鵬 復核 練松文 批准 林仁安	物料號 M1 圖號 PT-EP-1 數量 1 單件重量 - (KG)
修改日期 02.28 A	採用工廠 ✓ 材料颜色 -	地盤 图纸名称 单元组装图 材料 -				

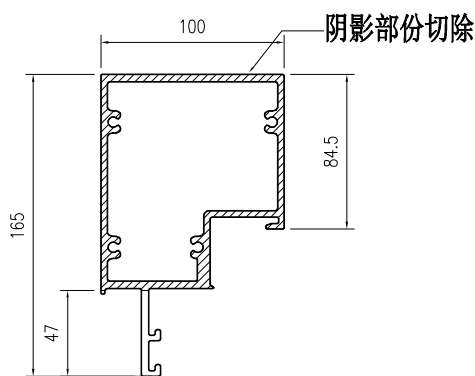
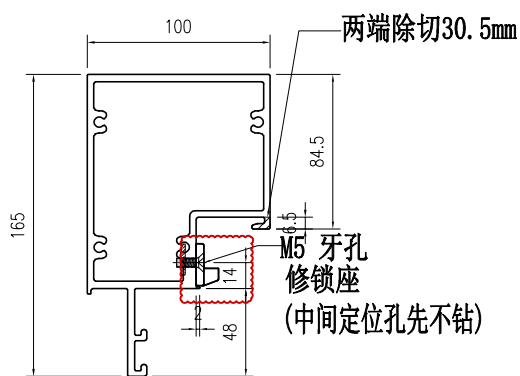
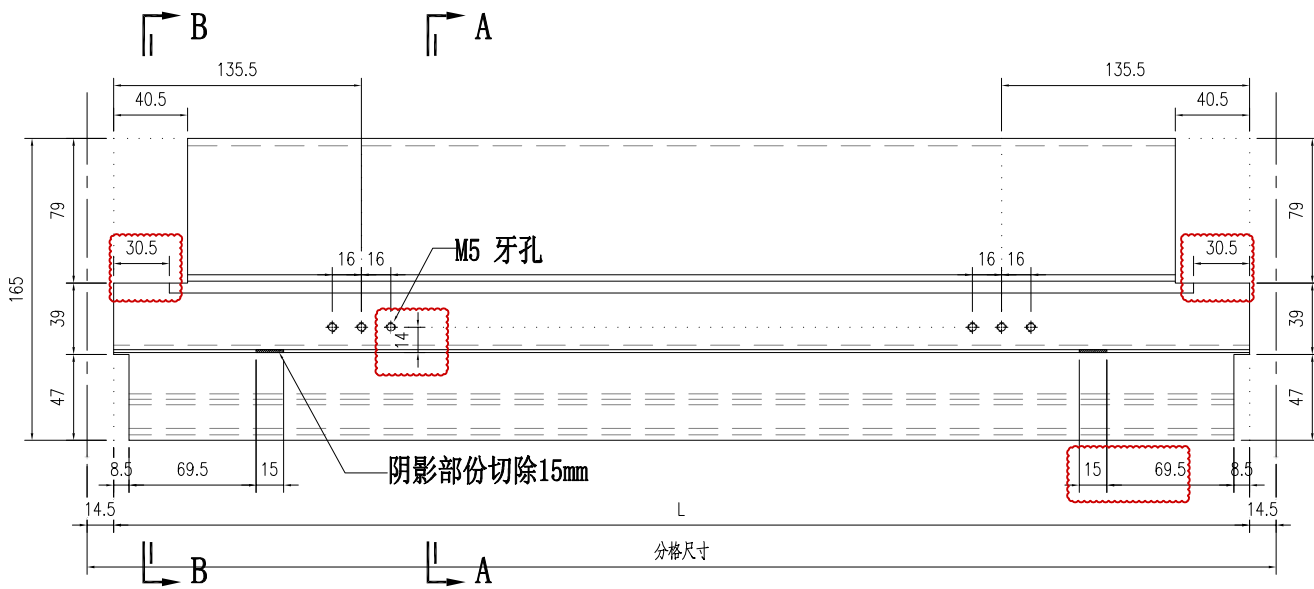


SECTION 1-1

(厂做试窗玉样板1)

Notes	
1.	VIEW FROM OUTSIDE
2.	GLASS
3.	2mm THK. BACK PANEL

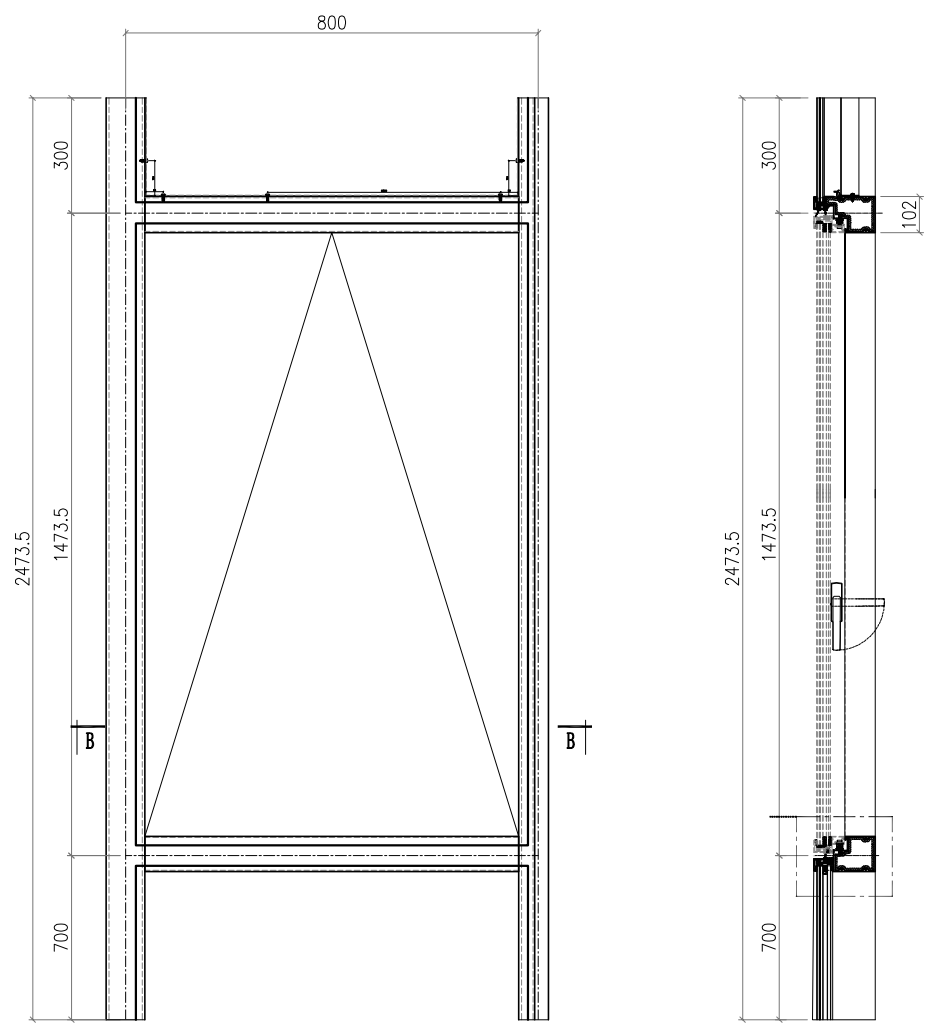
 美特鋁質有限公司 MIDI Aluminium Fabricator Ltd.				工程號 J857 地盘 啟德G552	類別 制圖 李传鹏	物料號 M1 圖號 PT-X86062-A01
修改 03.02 日期 A	採用工廠 ✓ 材料颜色 鍍化	图纸名称 铝料加工图 材料 X86062	復核 練松文 批准 林仁安	數量 - 單件重量 - (KG)		



(开料2支, 用试水毛料)

部件编号	L	分格尺寸
PT-X86062-A01	771	800

 美特鋁質有限公司 MIDI Aluminium Fabricator Ltd.				工程號 J857 地盤 啟德6552	類別 制圖 李傳鵬 復核 練松文 批准 林仁安	物料號 M1 圖號 PT-EP-2 數量 1 單件重量 - (KG)
修改日期 02.28 A	採用工廠 ✓ 材料顏色 -	地盤 圖紙名稱 单元组装图 材料 -				

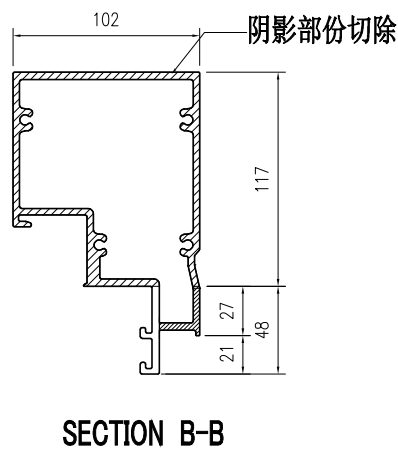
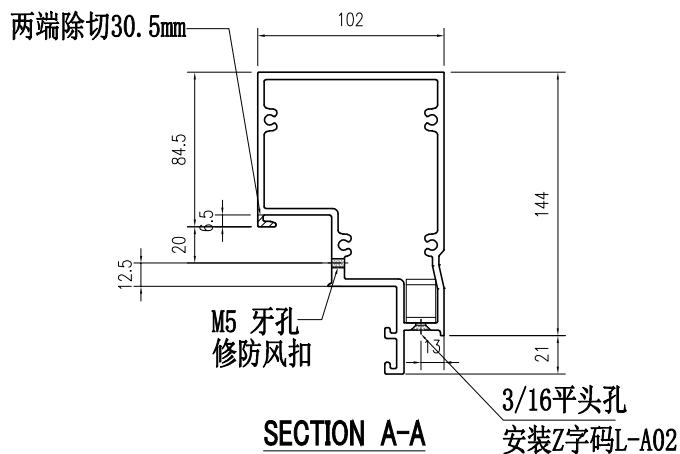
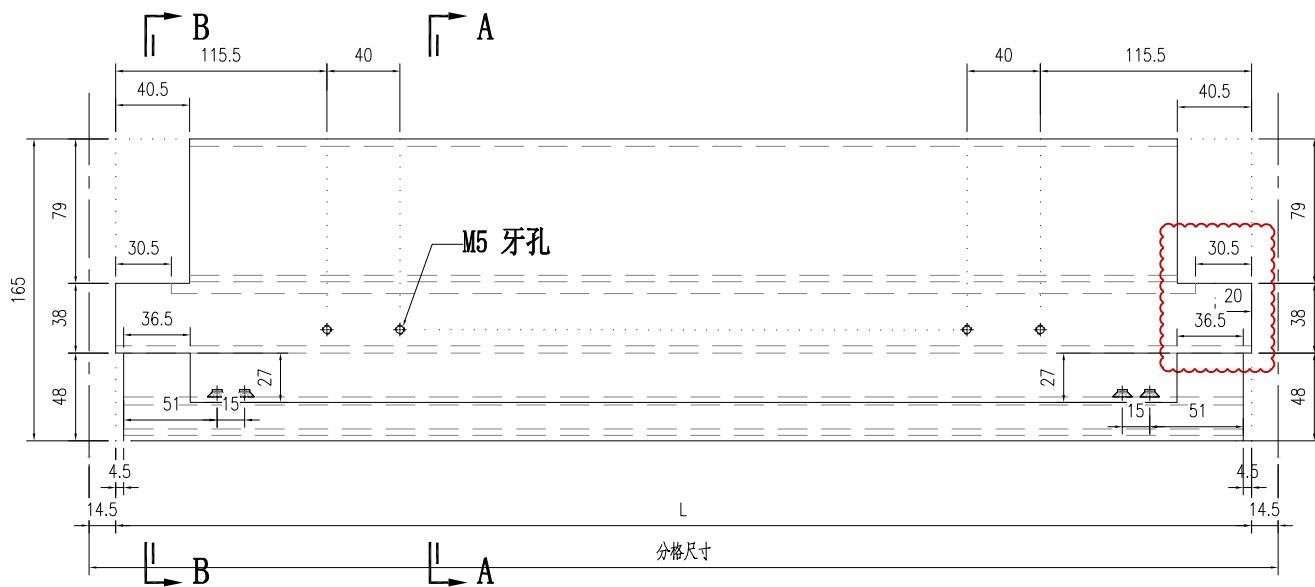


SECTION 1-1

(厂做试窗玉样板2)

Notes	
1.	VIEW FROM OUTSIDE
2.	GLASS
3.	2mm THK. BACK PANEL

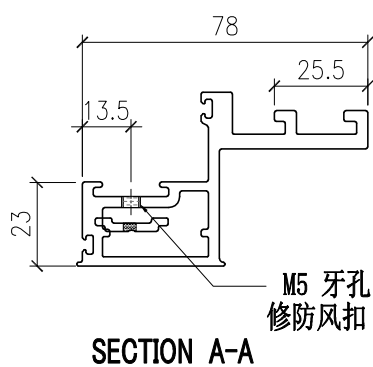
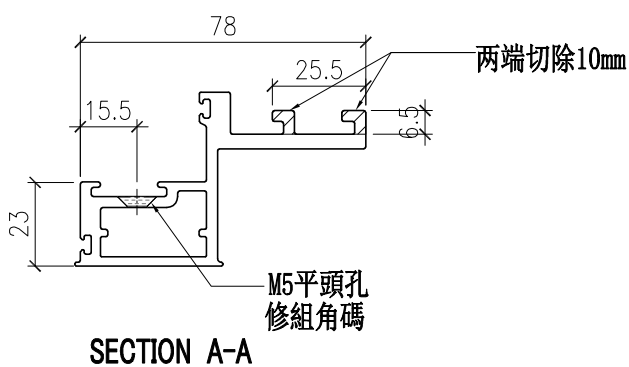
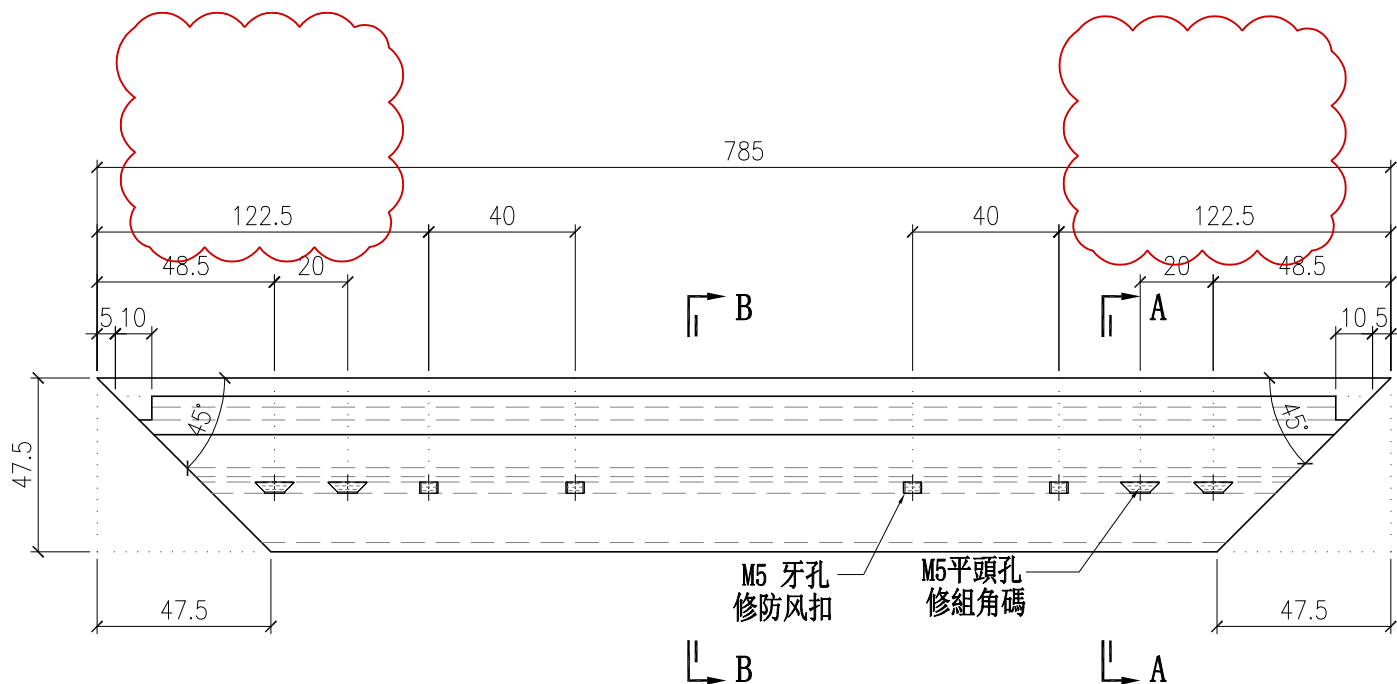
 美特鋁質有限公司 MIDI Aluminium Fabricator Ltd.				工程號 J857 地盘 啟德G552	類別 制圖 李传鹏 復核 練松文 批准 林仁安	物料號 M1 圖號 PT-X86063-B01 數量 - 單件重量 - (KG)
修改 02.28 日期 A	03.02 B	- 採用工廠 ✓ 材料颜色 鉻化	地盤 图纸名称 铝料加工图 材料 X86063	2022-01-11 2022-01-13 2022-01-15	- - -	- - -



(开料2支, 用试水毛料)

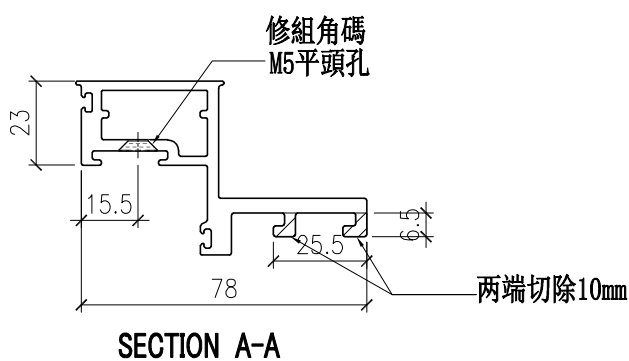
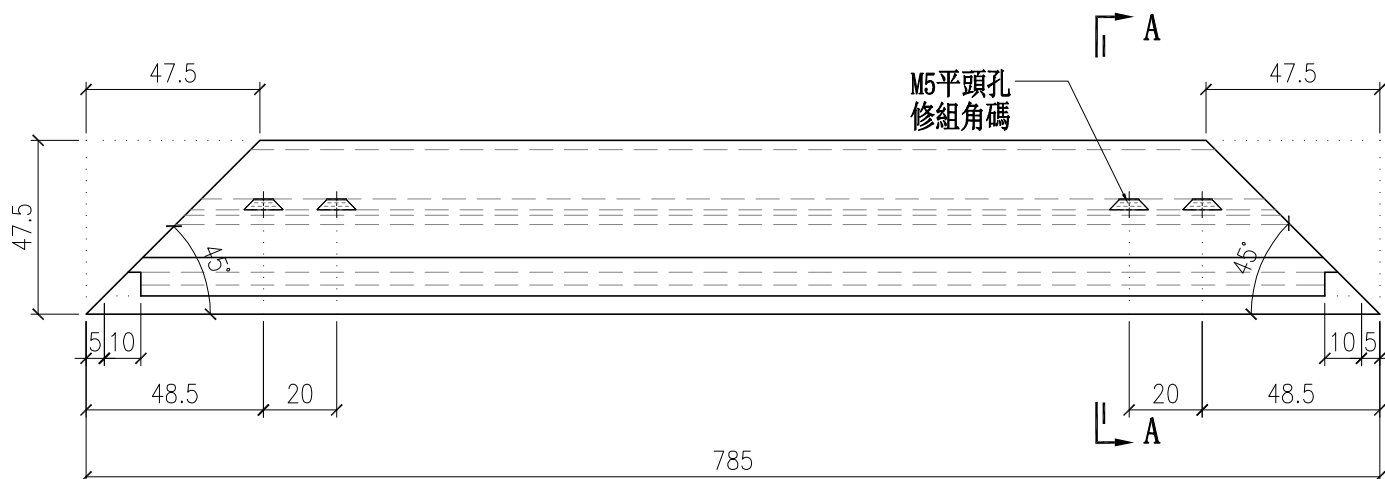
部件编号	L	分格尺寸
PT-X86063-B01	771	800

 美特鋁質有限公司 MIDI Aluminium Fabricator Ltd.				工程號 J857 地盘 啟德G552	類別 制圖 李传鹏	物料號 M1 2022-01-11	圖號 PT-X86072-P01		
修改 - 日期 -	採用工廠 <input checked="" type="checkbox"/> 地盘	图纸名称 铝料加工图	復核 練松文	2022-01-13	數量 -	單件重量 - (KG)	材料颜色 鍍化 材料 X86072	批准 林仁安	2022-01-15



(开料2支，用试水毛料)

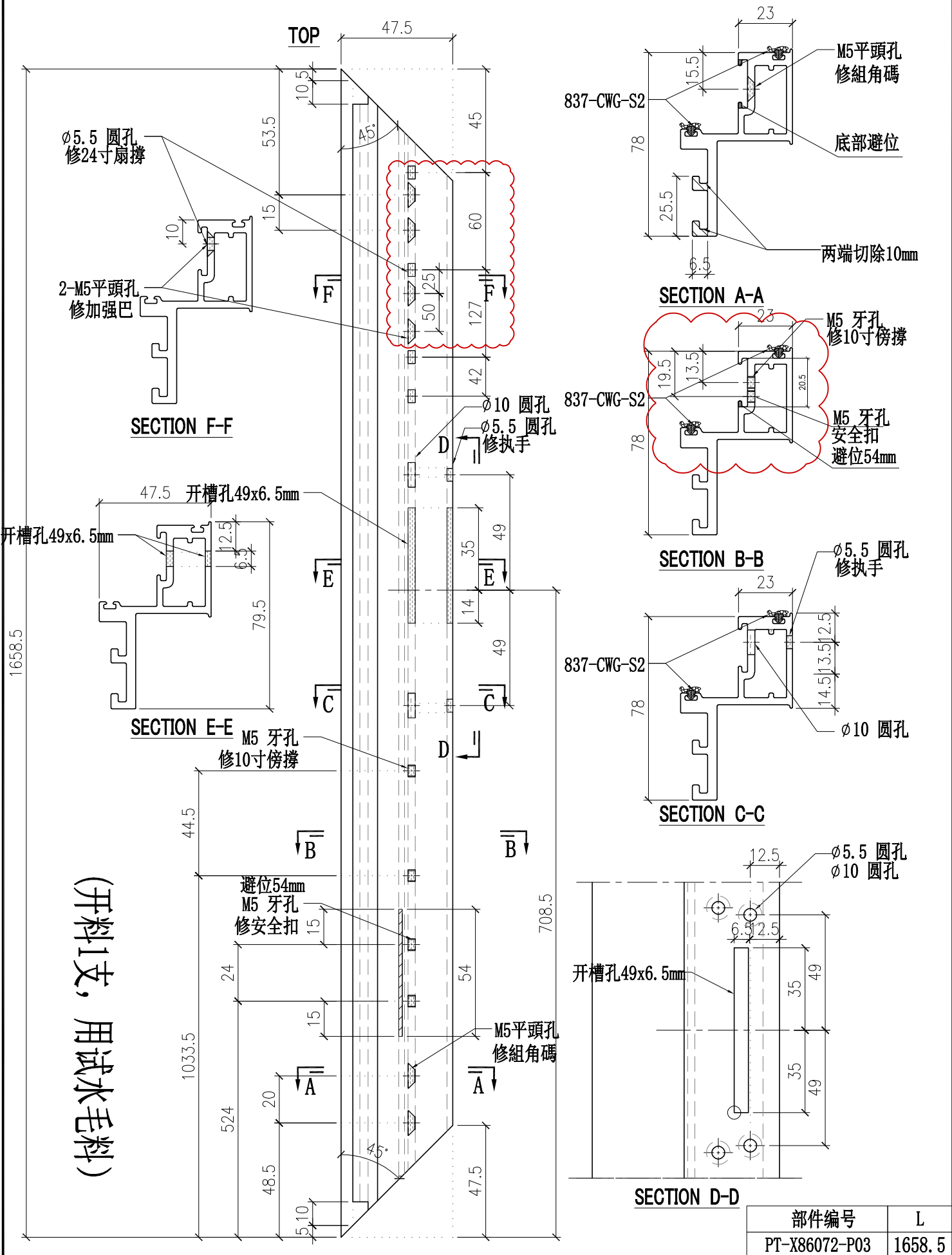
 美特鋁質有限公司 MIDI Aluminium Fabricator Ltd.				工程號	J857	類別		物料號	M1	
				地盘	啟德G552	制圖	李传鹏	2022-01-11	圖號	PT-X86072-P02
修改	-		採用工廠	✓	地盤				數量	-
日期	-		材料颜色	鍍化		图纸名称	铝料加工图	復核	練松文	2022-01-13
				材料	X86072	批准	林仁安	2022-01-15	單件重量	- (KG)



(开料2支，用试水毛料)

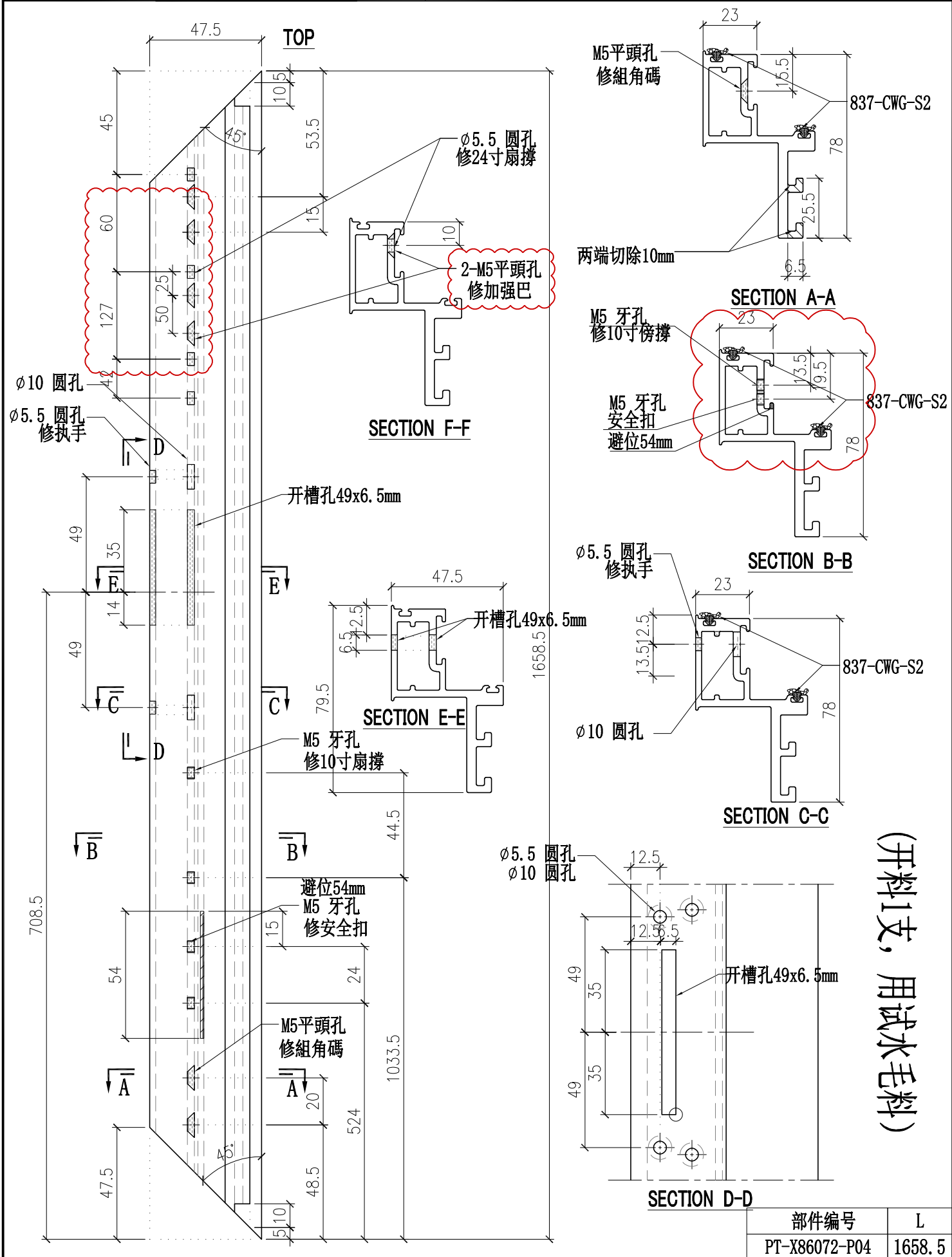
部件编号	L
PT-X86072-P02-01	1156
PT-X86072-P02-02	878.5

 美特鋁質有限公司 MIDI Aluminium Fabricator Ltd.		工程號 J857 地盘 啟德G552	類別 制圖 李传鹏 復核 練松文 批准 林仁安	物料號 M1 2022-01-11 2022-01-13 2022-01-15	圖號 PT-X86072-P03 數量 1 單件重量 - (KG)
修改 A 日期 03.09	採用工廠 <input checked="" type="checkbox"/> 地盘 材料颜色 鍍化	图纸名称 铝料加工图 材料 X86072			



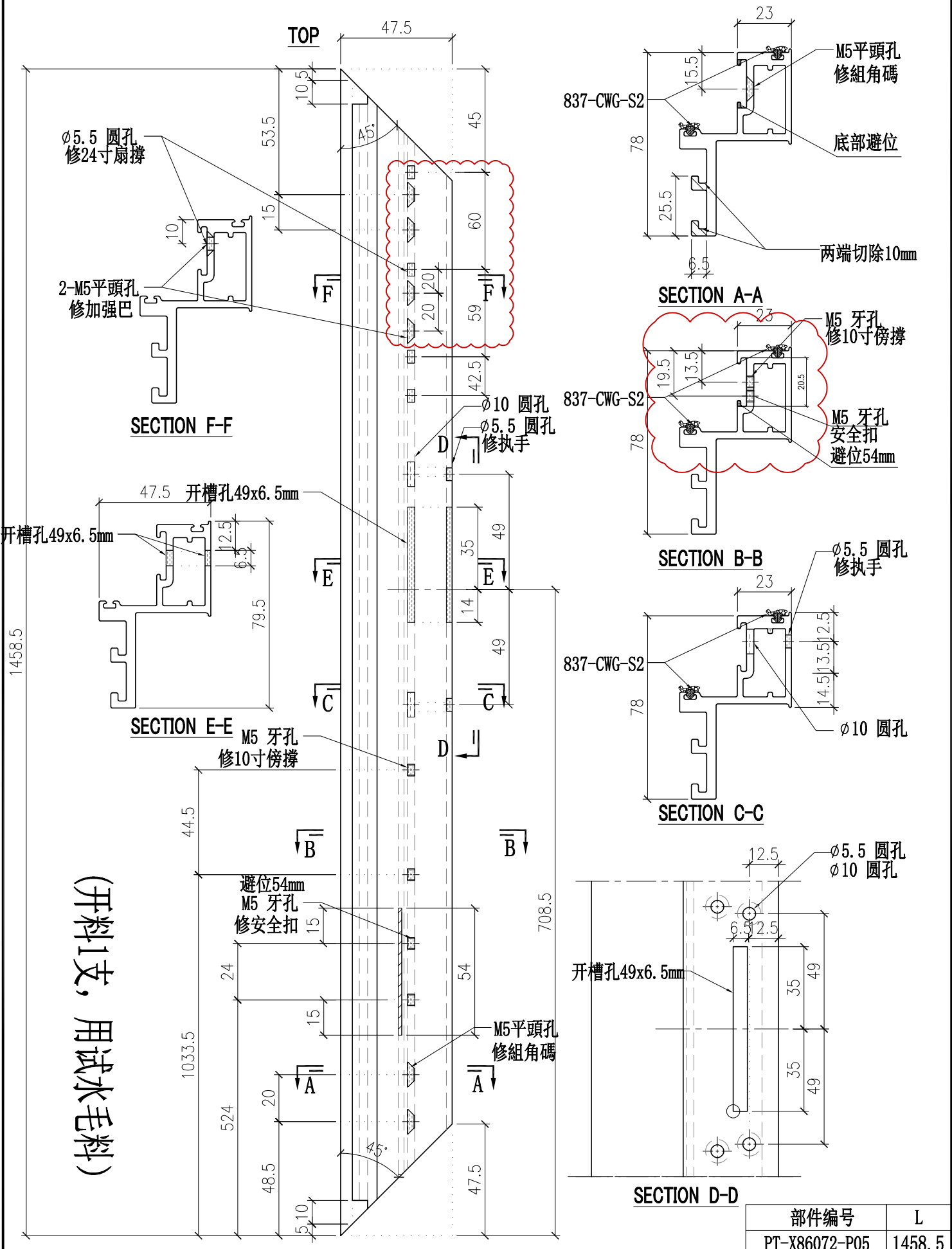
部件编号 PT-X86072-P03	L 1658.5
-----------------------	-------------

 美特铝质有限公司 MIDI Aluminium Fabricator Ltd.		工程號	J857	類別		物料號	M1	
修改 A 日期 03.09		地盤	啟德G552	制圖	李传鹏	2022-01-11	圖號	PT-X86072-P04
採用工廠 <input checked="" type="checkbox"/> 地盤		图纸名称	铝料加工图	復核	練松文	2022-01-13	數量	1
材料颜色 鍍化		材料	X86072	批准	林仁安	2022-01-15	單件重量	- (KG)



部件编号	L
PT-X86072-P04	1658.5

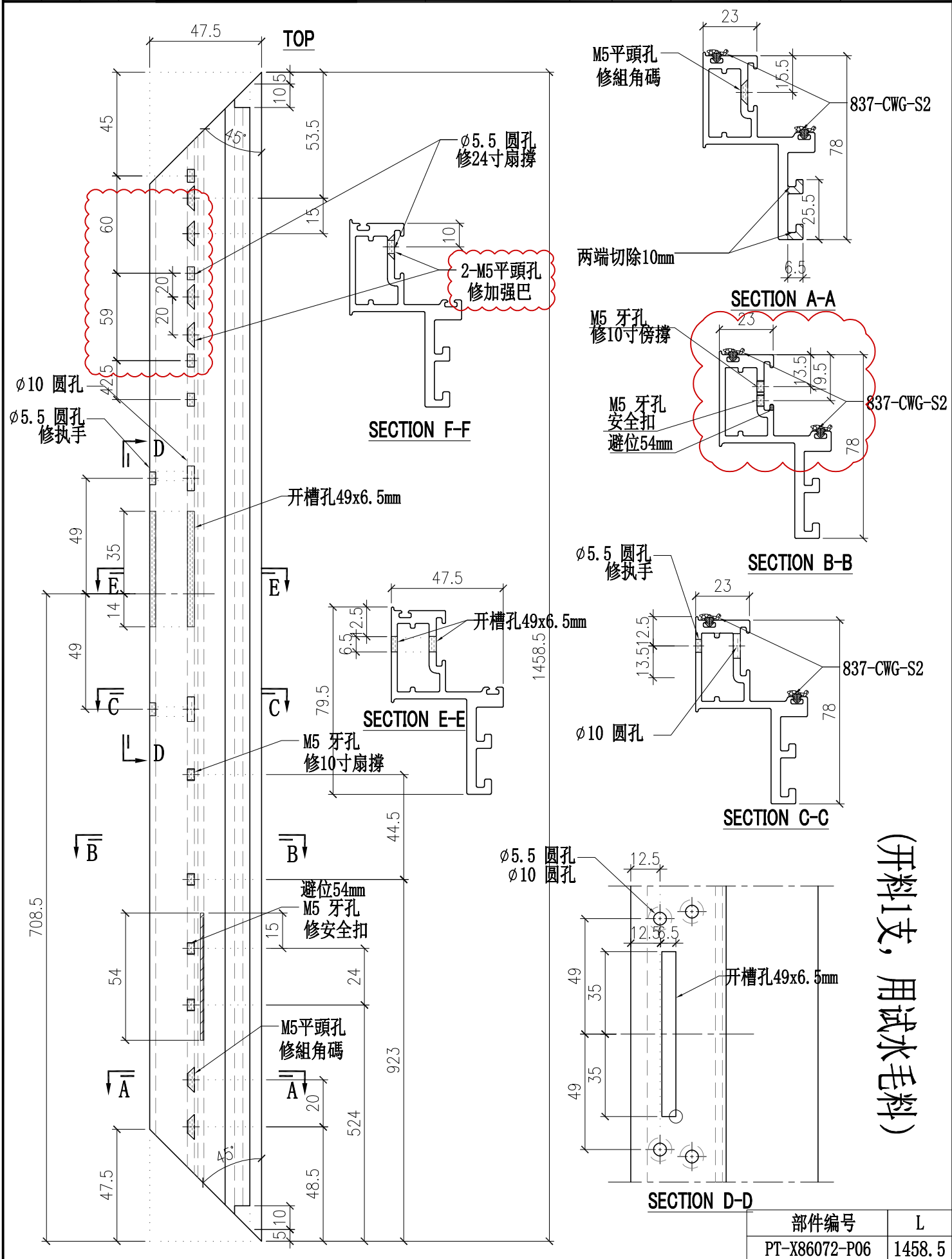
 美特铝质有限公司 MIDI Aluminium Fabricator Ltd.		工程號 J857 地盘 啟德G552	類別 制圖 李传鹏 復核 練松文 批准 林仁安	物料號 M1 2022-01-11 2022-01-13 2022-01-15	圖號 PT-X86072-P05 數量 1 單件重量 - (KG)
修改 A 日期 03.09	採用工廠 <input checked="" type="checkbox"/> 地盘 材料颜色 鍍化	图纸名称 铝料加工图 材料 X86072			



(开料1支, 用试水毛料)

部件编号 PT-X86072-P05	L 1458.5
-----------------------	-------------

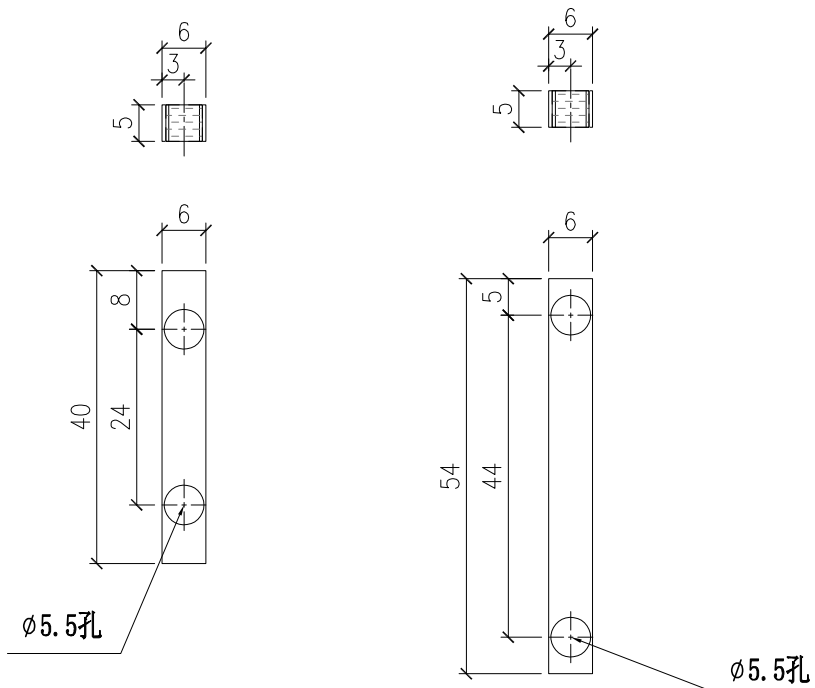
 美特铝质有限公司 MIDI Aluminium Fabricator Ltd.		工程號 J857 地盘 啟德G552	類別 制圖 李传鹏 復核 練松文 批准 林仁安	物料號 M1 2022-01-11 2022-01-13 2022-01-15	圖號 PT-X86072-P06 數量 1 單件重量 - (KG)
修改 A 日期 03.09	採用工廠 <input checked="" type="checkbox"/> 地盘 材料颜色 鍍化	图纸名称 铝料加工图 材料 X86072			



(开料支, 用试水毛料)

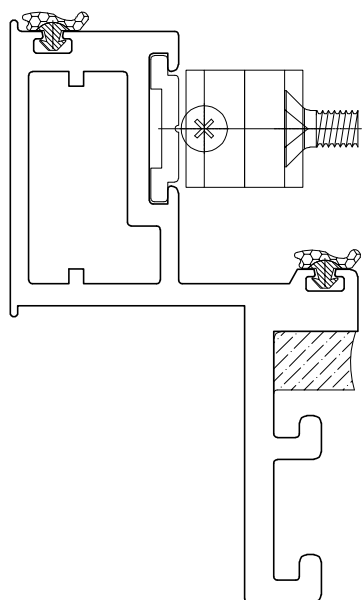
部件编号 PT-X86072-P06	L 1458.5
-----------------------	-------------

 美特鋁質有限公司 MIDI Aluminium Fabricator Ltd.				工程號	J857	類別		物料號	M1		
修改	-		採用工廠	✓ 地盤	地盤	啟德G552	制圖	李传鹏	2022-01-11	圖號	L-A03
日期	-		材料颜色	鉻化	图纸名称	铝料加工图	復核	練松文	2022-01-13	數量	-
					材料	5MM铝板	批准	林仁安	2022-01-15	單件重量	- (KG)

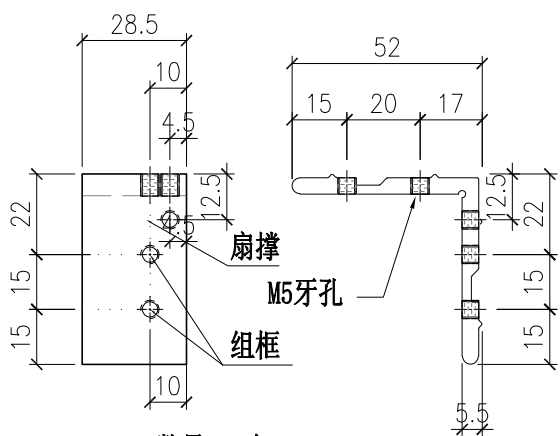


L-A03-1
数量: 5个

L-A03-2
数量: 5个

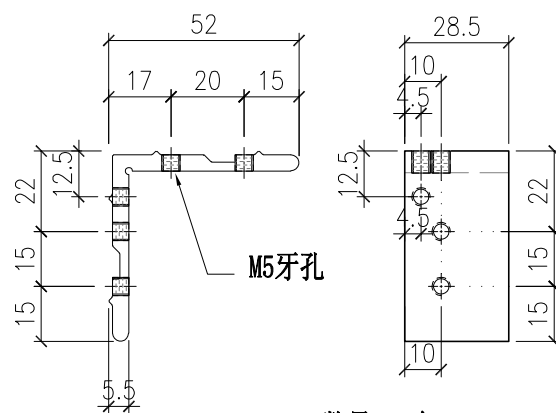


 美特鋁質有限公司 MIDI Aluminium Fabricator Ltd.				工程號	J857	類別		物料號	M1		
修改	-		採用工廠	✓ 地盤	地盤	啟德G552	制圖	李传鹏	2022-01-11	圖號	PT-C747-P02
日期	-		材料颜色	MILL	图纸名称	铝料加工图	復核	練松文	2022-01-13	數量	-
					材料	C747	批准	林仁安	2022-01-15	單件重量	- (KG)



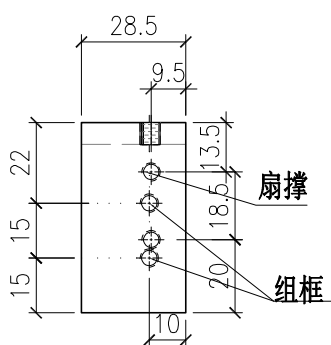
数量: 8个

用于TH窗右



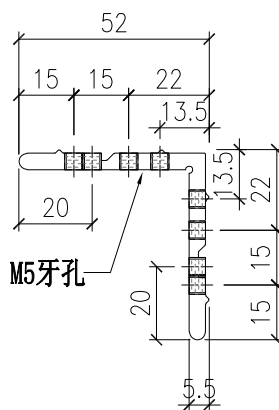
数量: 8个

用于TH窗左



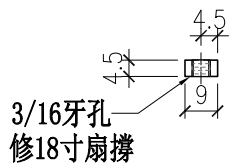
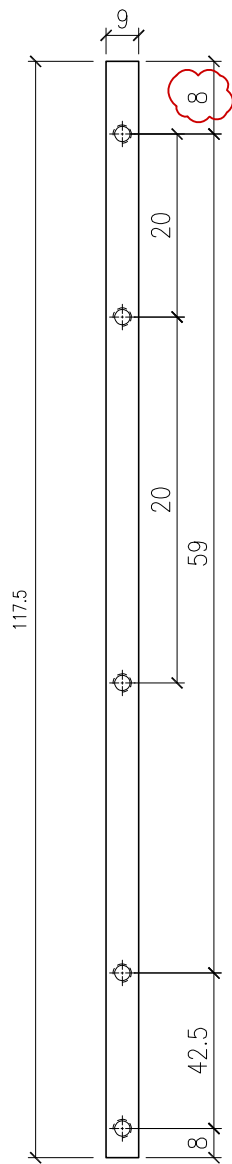
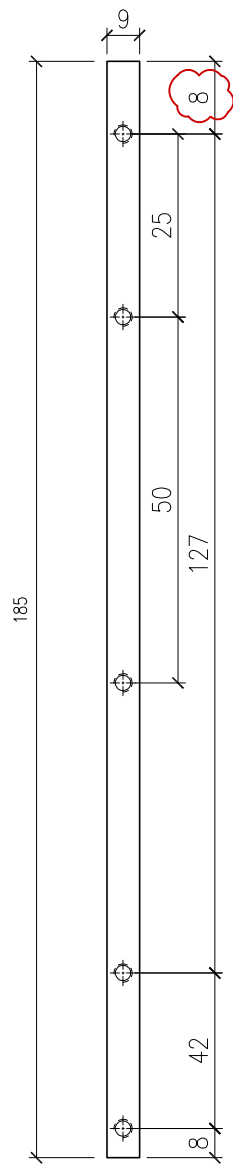
数量: 8个

用于平开窗有扇撑位置左右



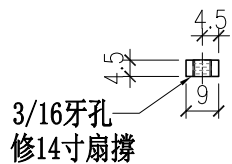
部件编号	L
PT-C747-P01	28.5

 美特鋁質有限公司 MIDI Aluminium Fabricator Ltd.				工程號 J857	類別 制圖	物料號 M1		
				地盤 啟德6552	李传鹏 2022-01-11	圖號 PT-B2968-P01		
修改 A		採用工廠 ✓ 地盤		图纸名称 铝料加工图	復核 練松文 2022-01-13	數量 -		
日期 03.09		材料颜色 MILL		材料 B2968	批准 林仁安 2022-01-15	單件重量 -	(KG)	



修18寸扇撐

2支



修14寸扇撐

2支

扇撑 (2021-AA18)

