



工程指示 / 要求簡箋 ENGINEER INSTRUCTIONS(E.I.)

工程指示編號:	EI- 4504	修改版本:	C
	HK- 0969/22		
工程編號:	J 857	工程名稱:	NKIL6552
收件人:	生統	發件人:	Nero HO
工程項目:	PMU趟門 - 鋁料加工圖	日期:	15/06/2022

<input type="checkbox"/> 原合約工程包	<input type="checkbox"/> 原合約工程加 / 減賬 QT-	<input type="checkbox"/> 新工程報價 QT-
---------------------------------	--	------------------------------------

信件批核號碼/圖紙參考編號:	批核模具圖紙編號:
客戶指示附件:	管理內部批簽署:

<input type="checkbox"/> 初步鋁料 B.M.	<input type="checkbox"/> 加工拆圖, 然後生產	<input type="checkbox"/> 尺寸表
<input type="checkbox"/> 正式鋁料 B.M.	<input type="checkbox"/> 技術上資料 / 指示	<input type="checkbox"/> 報價
<input type="checkbox"/> 配件 B.M.	<input type="checkbox"/> 樣辦或貨品說明書	<input type="checkbox"/> 分判合約
<input type="checkbox"/> 其他:		

內容:
加工圖修改

完成上列要求日期: 21/06/2022

國內

<input type="checkbox"/> 生產技術總監	<input type="checkbox"/> 連附件	<input type="checkbox"/> 技術部	<input type="checkbox"/> 連附件	<input type="checkbox"/> 生產部	<input type="checkbox"/> 連附件
<input type="checkbox"/> 採購部	<input type="checkbox"/> 連附件	<input checked="" type="checkbox"/> 生產統籌部	<input checked="" type="checkbox"/> 連附件	<input type="checkbox"/> 報關組	<input type="checkbox"/> 連附件
<input type="checkbox"/> 質檢部	<input type="checkbox"/> 連附件	<input type="checkbox"/> 會計部	<input type="checkbox"/> 連附件	<input type="checkbox"/> 機械設計部	<input type="checkbox"/> 連附件
<input checked="" type="checkbox"/> 香港辦	<input checked="" type="checkbox"/> 連附件	<input type="checkbox"/> 其他:			

<input type="checkbox"/> 行政部	<input type="checkbox"/> 連附件	<input type="checkbox"/> 會計部	<input type="checkbox"/> 連附件	<input type="checkbox"/> 統籌部	<input type="checkbox"/> 連附件	<input type="checkbox"/> 工程部	<input type="checkbox"/> 連附件
<input type="checkbox"/> 採購部	<input type="checkbox"/> 連附件	<input type="checkbox"/> QS部	<input type="checkbox"/> 連附件	<input checked="" type="checkbox"/> 地盤管理	<input checked="" type="checkbox"/> 連附件	<input type="checkbox"/> 維修部	<input type="checkbox"/> 連附件

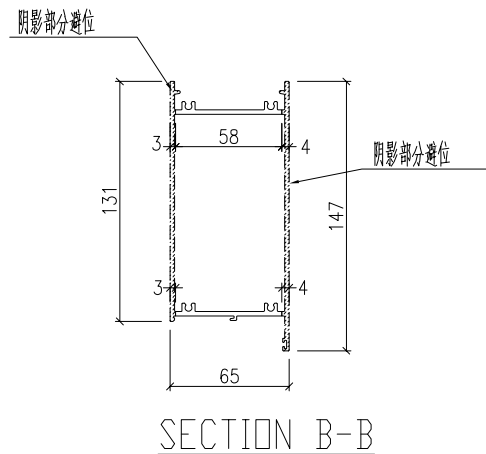
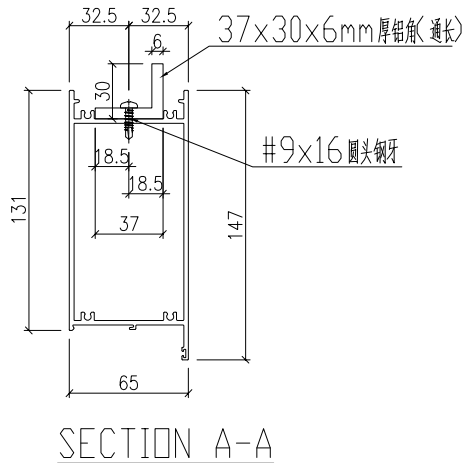
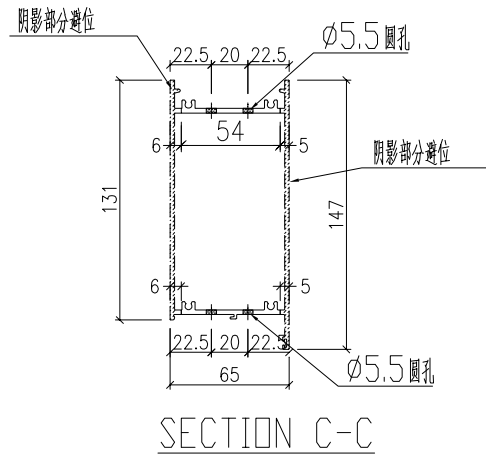
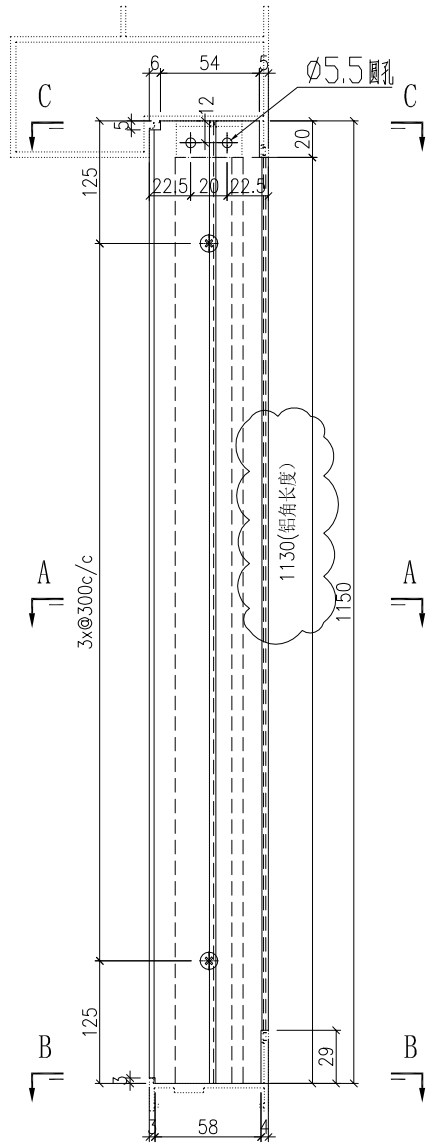
*發件人簽署:	*組別成員批核簽署:
傳遞編號: HK 969/22	項目經理簽署:



美特鋁質 有限公司
MIDI Aluminium Fabricator Ltd.

产品编号	L(MM)	数量	N	M	A	B	C	D	备注
		1							

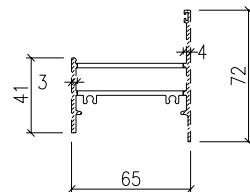
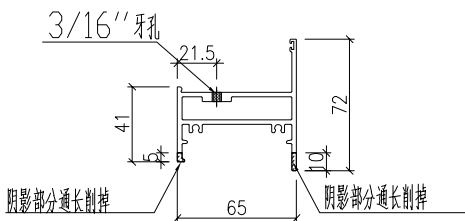
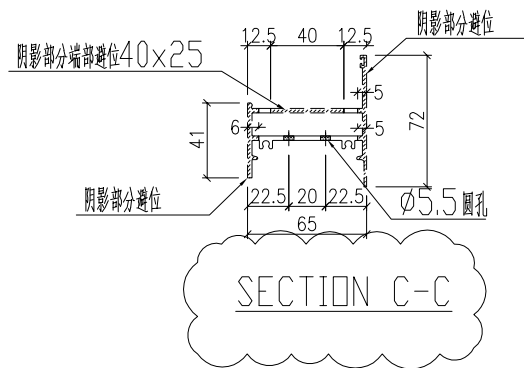
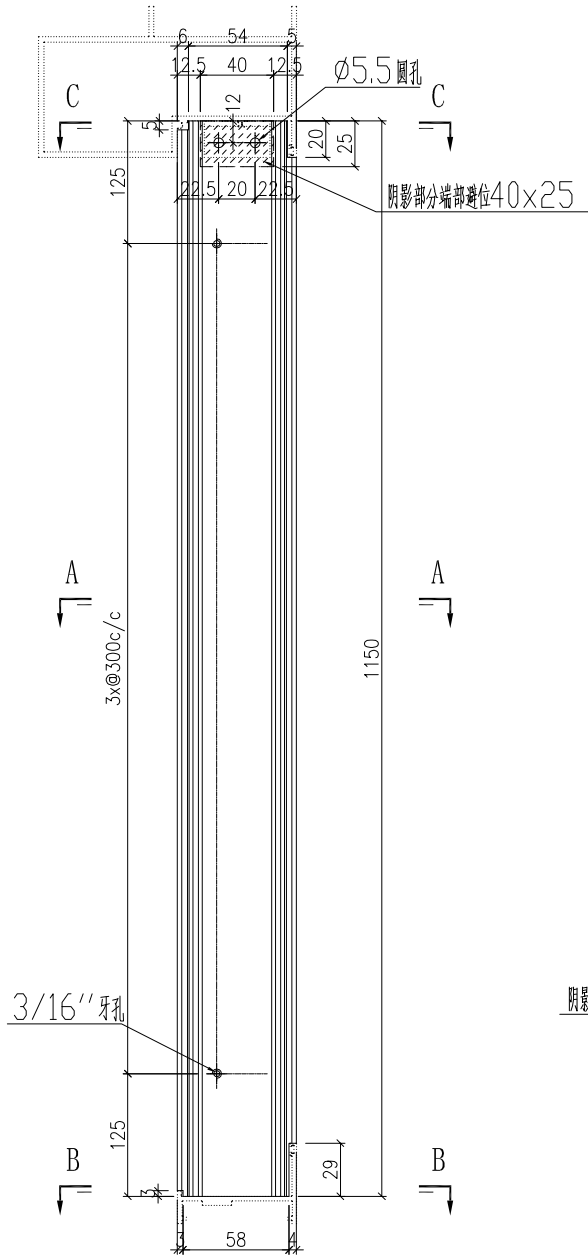
工程號	J857	地盤	啓德6552
-----	------	----	--------



名稱	型材加工圖	制圖	HHQ	2022-3-24	修改	A		
材料	X86111+37x30x6mm厚鋁角	復核			日期	2022-6-7		
顏色	ECK3X10063S-XF2 三塗(深灰)	批准			圖號	J857-PMU01		

 美特鋁質 有限公司 MIDI Aluminium Fabricator Ltd.			
工程號	J857	地盤	啓德6552

产品编号	L(MM)	数量	N	M	A	B	C	D	备注
		1							



SECTION A-A

SECTION B-B

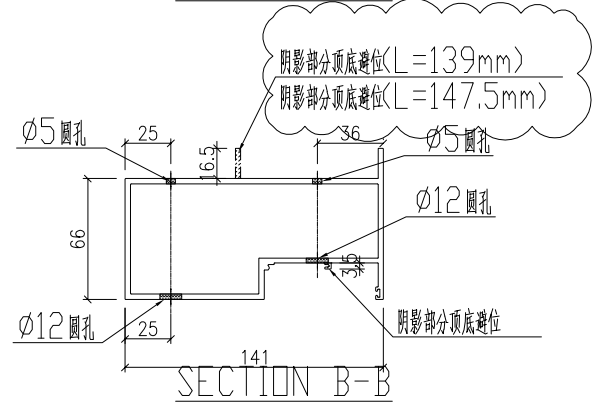
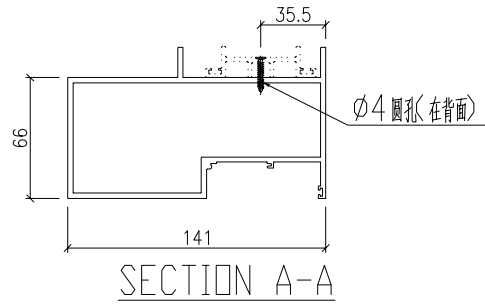
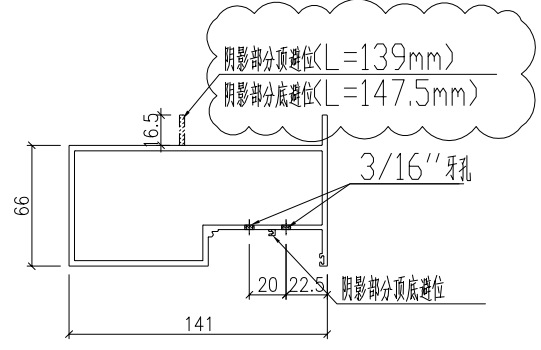
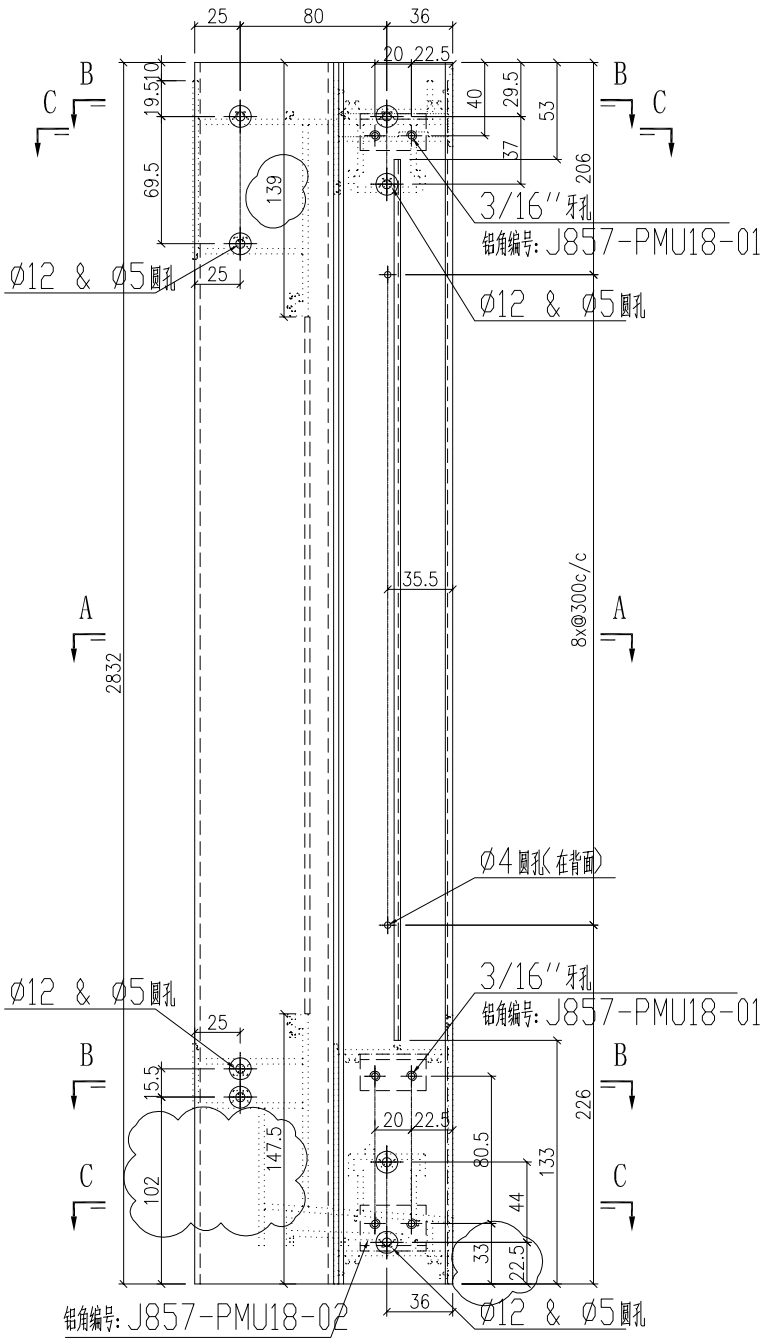
名稱	型材加工圖	制圖	HHQ	2022-3-24	修改	A		
材料	X86239	復核			日期	2022-6-7		
顏色	ECK3X10063S-XF2 三塗(深灰)	批准			圖號	J857-PMU02		



美特鋁質 有限公司
MIDI Aluminium Fabricator Ltd.

产品编号	L(MM)	数量	N	M	A	B	C	D	备注
		1							

工程號	J857	地盤	啓德6552
-----	------	----	--------



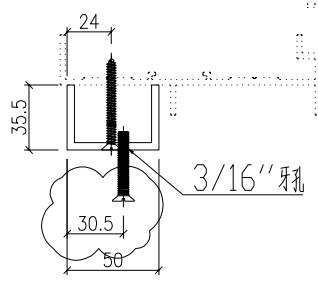
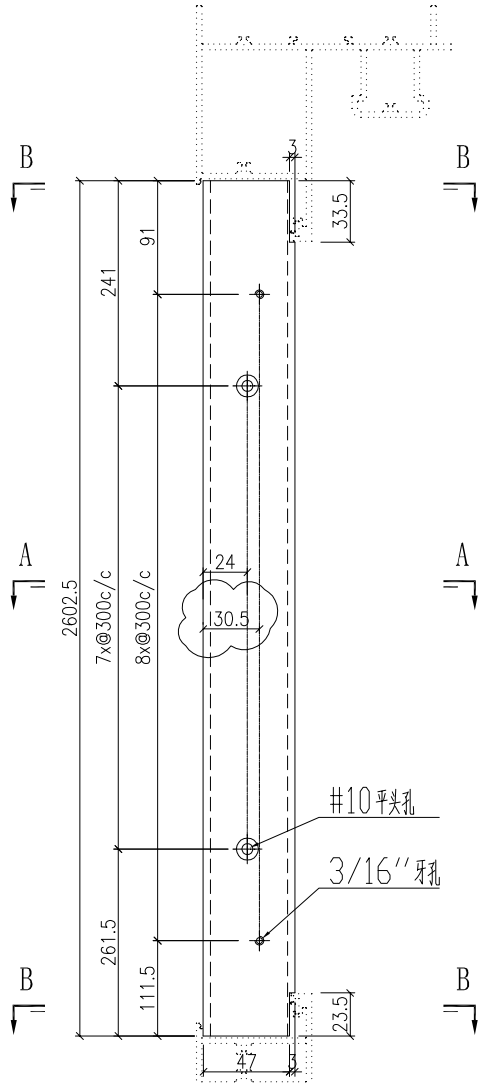
名稱	型材加工圖	制圖	HHQ	2022-3-24	修改	A	B	
材料	X86128	復核			日期	2022-6-2	2022-6-7	
顏色	ECK3X10063S-XF2 三塗(深灰)	批准			圖號	J857-PMU04		



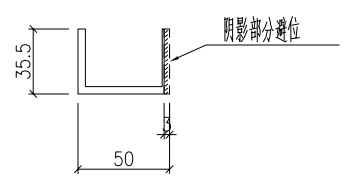
美特鋁質 有限公司
MIDI Aluminium Fabricator Ltd.

产品编号	L(MM)	数量	N	M	A	B	C	D	备注
		1							

工程號	J857	地盤	啓德6552
-----	------	----	--------



SECTION A-A

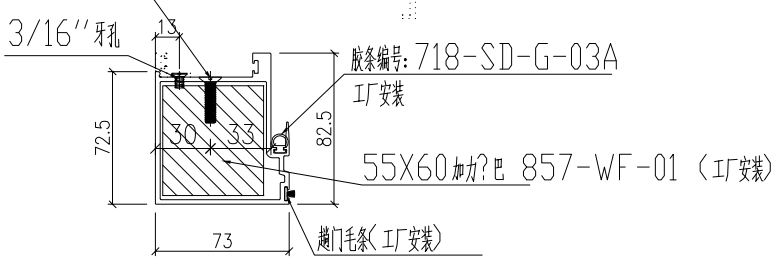
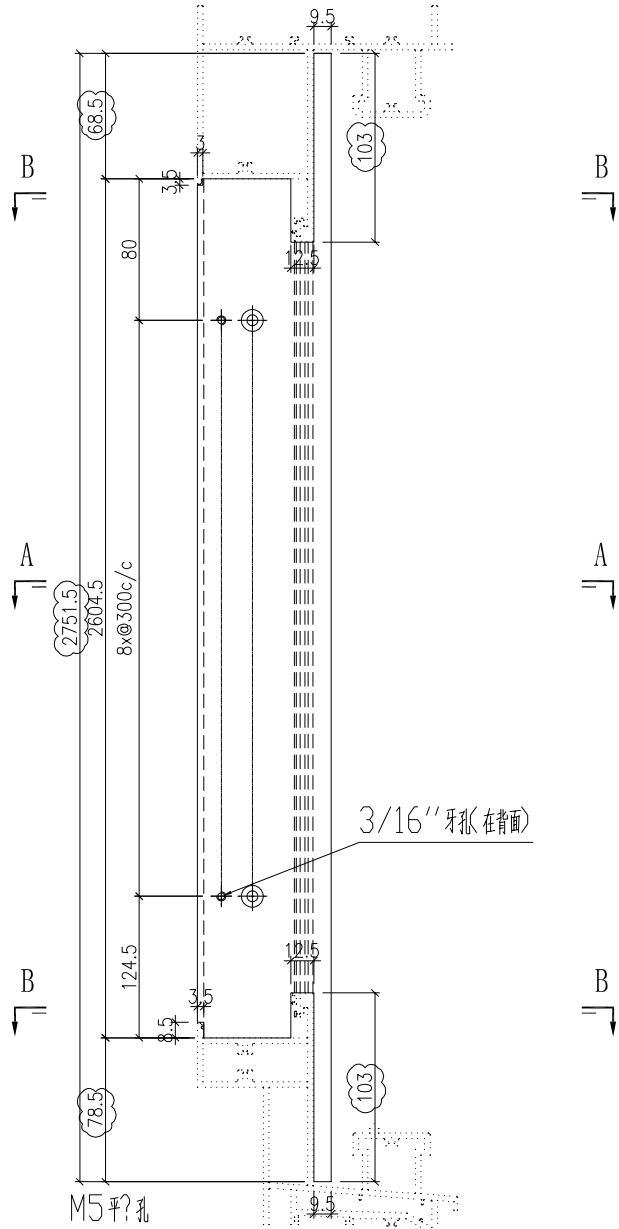


SECTION B-B

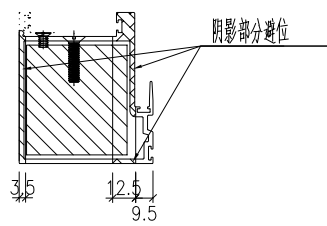
名稱	型材加工圖	制圖	HHQ	2022-3-24	修改	A		
材料	35.5x50x35.5x4mm厚鋁槽	復核			日期	2022-6-7		
顏色	MILL	批准			圖號	J857-PMU07		

 美特鋁質 有限公司 MIDI Aluminium Fabricator Ltd.			
工程號	J857	地盤	啓德6552

产品编号	L(MM)	数量	N	M	A	B	C	D	备注
		1							



SECTION A-A



SECTION B-B

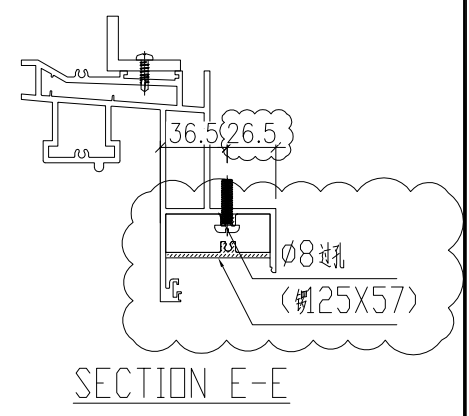
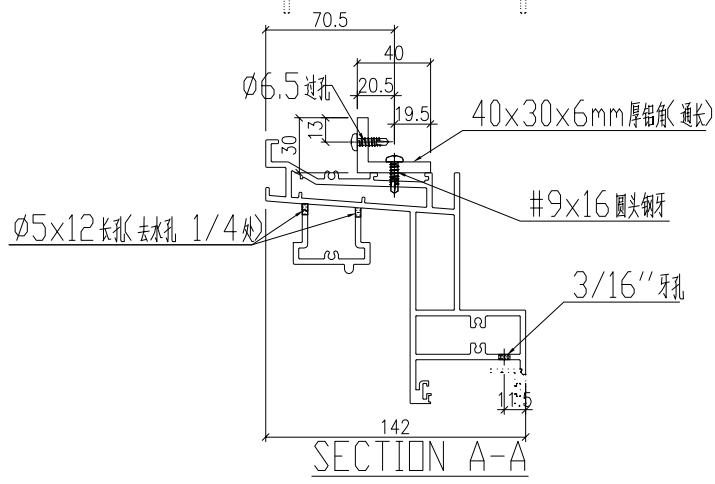
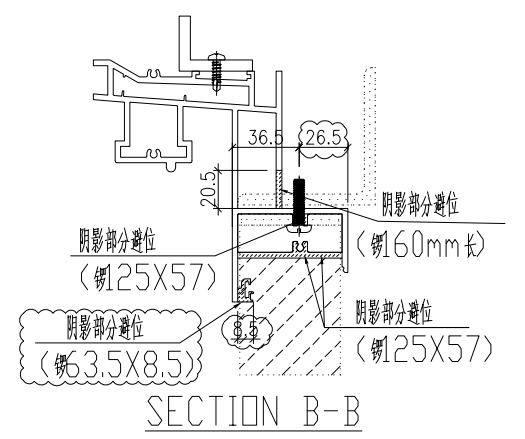
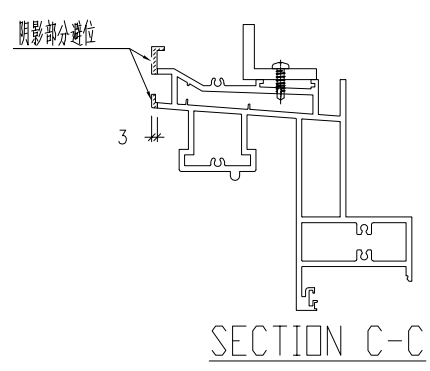
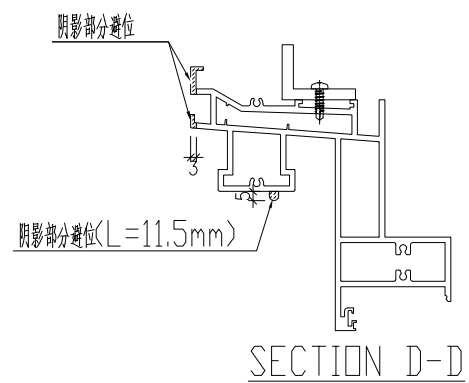
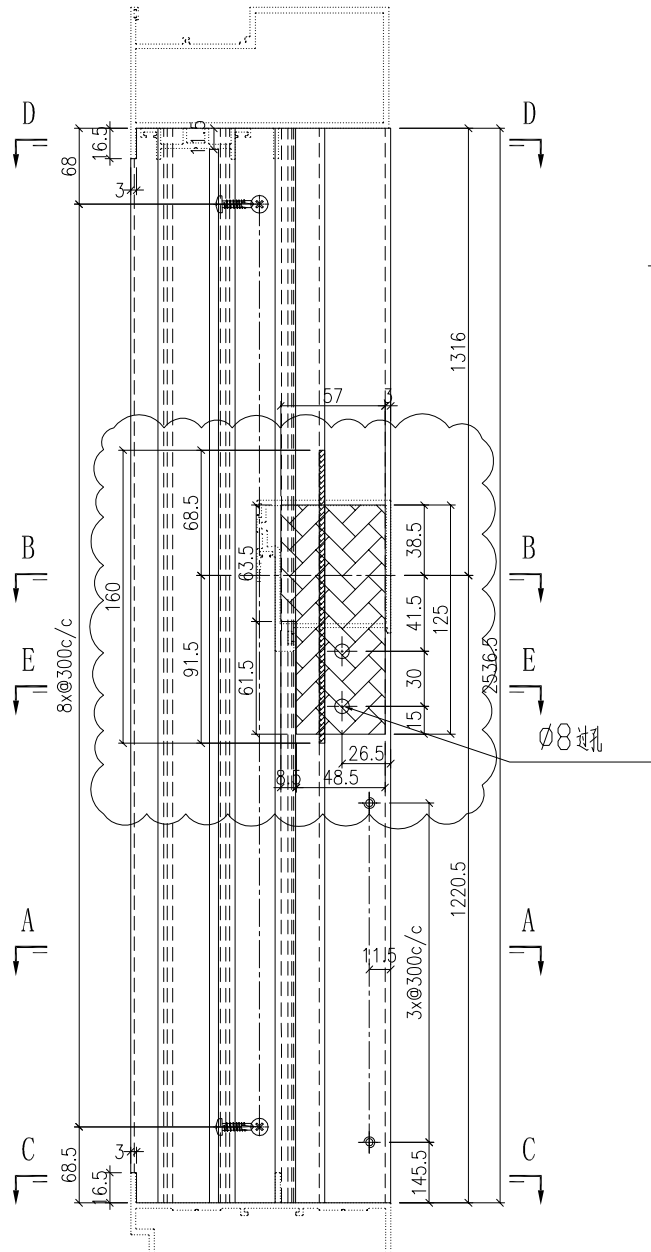
名稱	型材加工圖	制圖	HHQ	2022-3-24	修改	A		
材料	X86264	復核			日期	2022.06.10		
顏色	ECK3X10063S-XF2 三塗(深灰)	批准			圖號	J857-PMU09		



美特鋁質 有限公司
MIDI Aluminium Fabricator Ltd.

产品编号	L(MM)	数量	N	M	A	B	C	D	备注
		1							

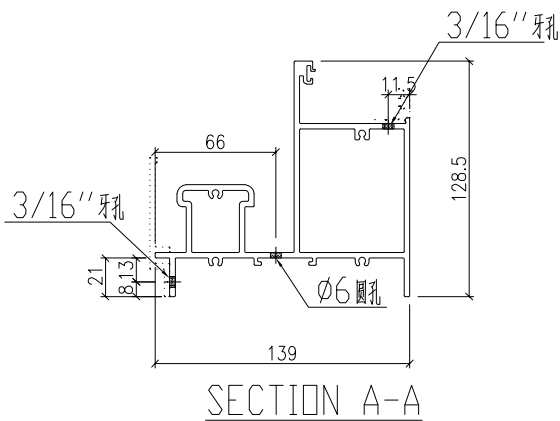
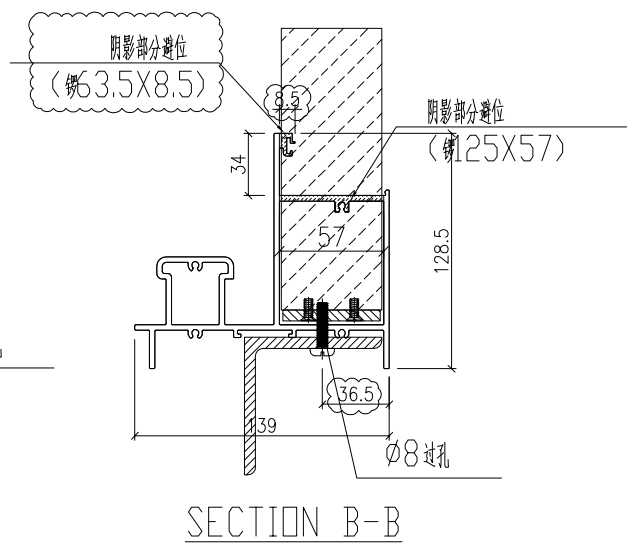
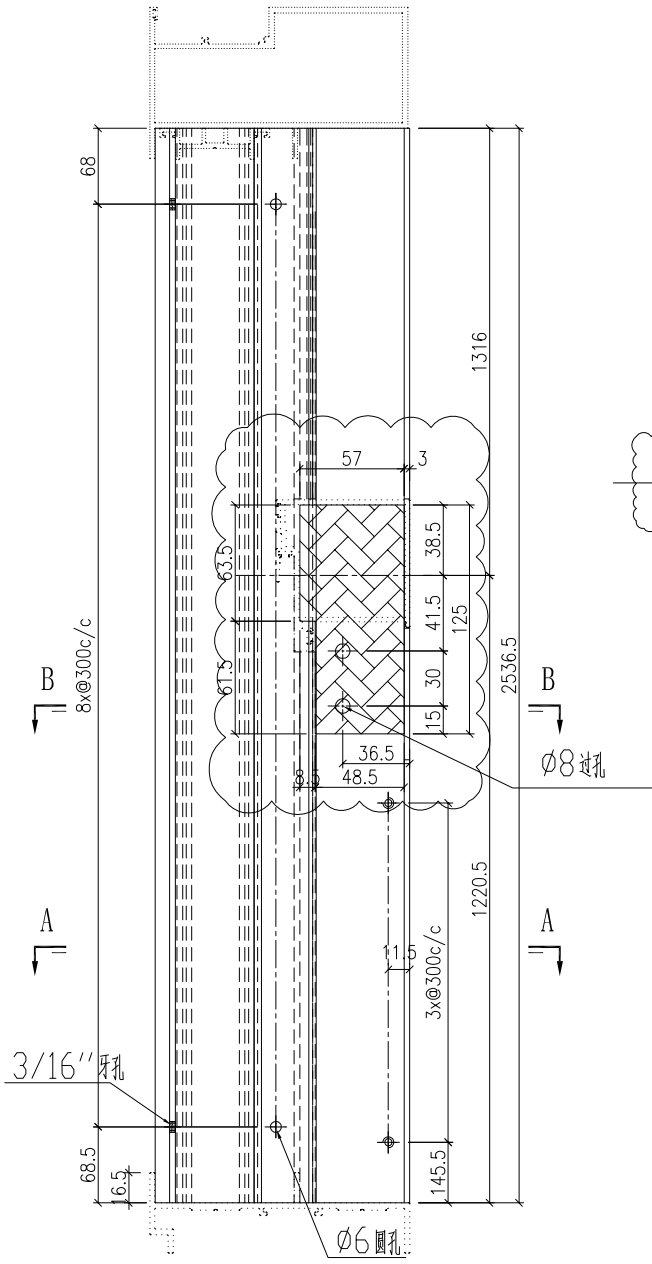
工程號	J857	地盤	啓德6552
-----	------	----	--------



名稱	型材加工圖	制圖	HHQ	2022-3-24	修改	A		
材料	X86116+40x30x6mm厚鋁角	復核			日期	2022-6-9		
顏色	ECK3X10063S-XF2 三塗(深灰)	批准			圖號	J857-PMU10		

产品编号	L(MM)	数量	N	M	A	B	C	D	备注
		1							

工程號	J857	地盤	啓德6552
-----	------	----	--------

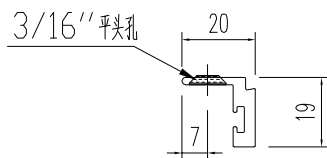
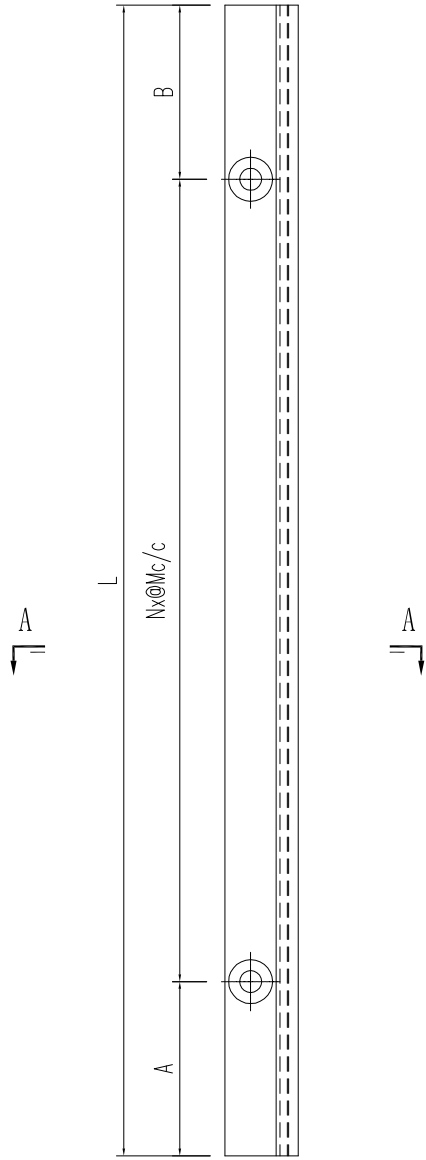


名稱	型材加工圖	制圖	HHQ	2022-3-24	修改	A		
材料	X86117	復核			日期	2022-6-9		
顏色	ECK3X10063S-XF2 三塗(深灰)	批准			圖號	J857-PMU11		


美特鋁質 有限公司
 MIDI Aluminium Fabricator Ltd.

产品编号	L(MM)	数量	N	M	A	B	C	D	备注
J857-PMU13-01	2578.5	1	8	300	89.5	89			
J857-PMU13-02	1182	2	3	300	141	141			
J857-PMU13-03	2593.5	1	8	300	89	104.5			
J857-PMU13-04	1096.5	1	3	300	63	133.5			

工程號 J857 地盤 啓德6552

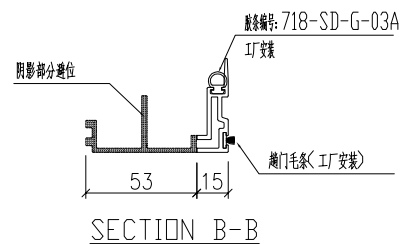
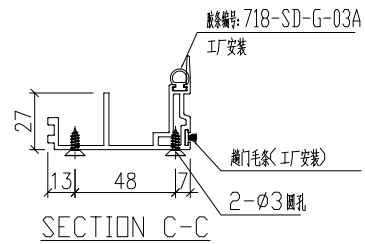
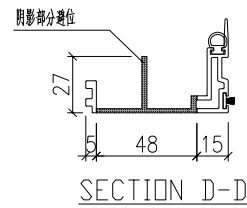
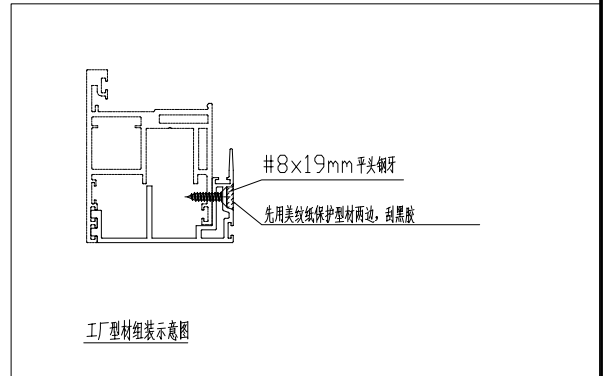
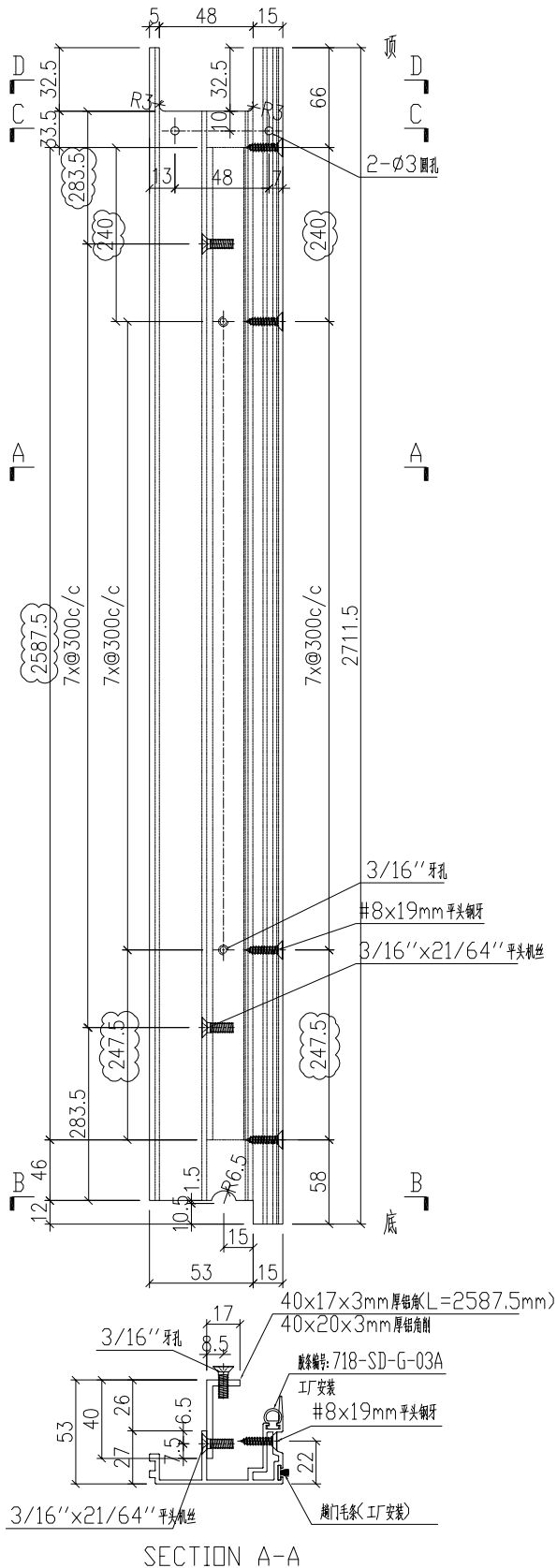


SECTION A-A

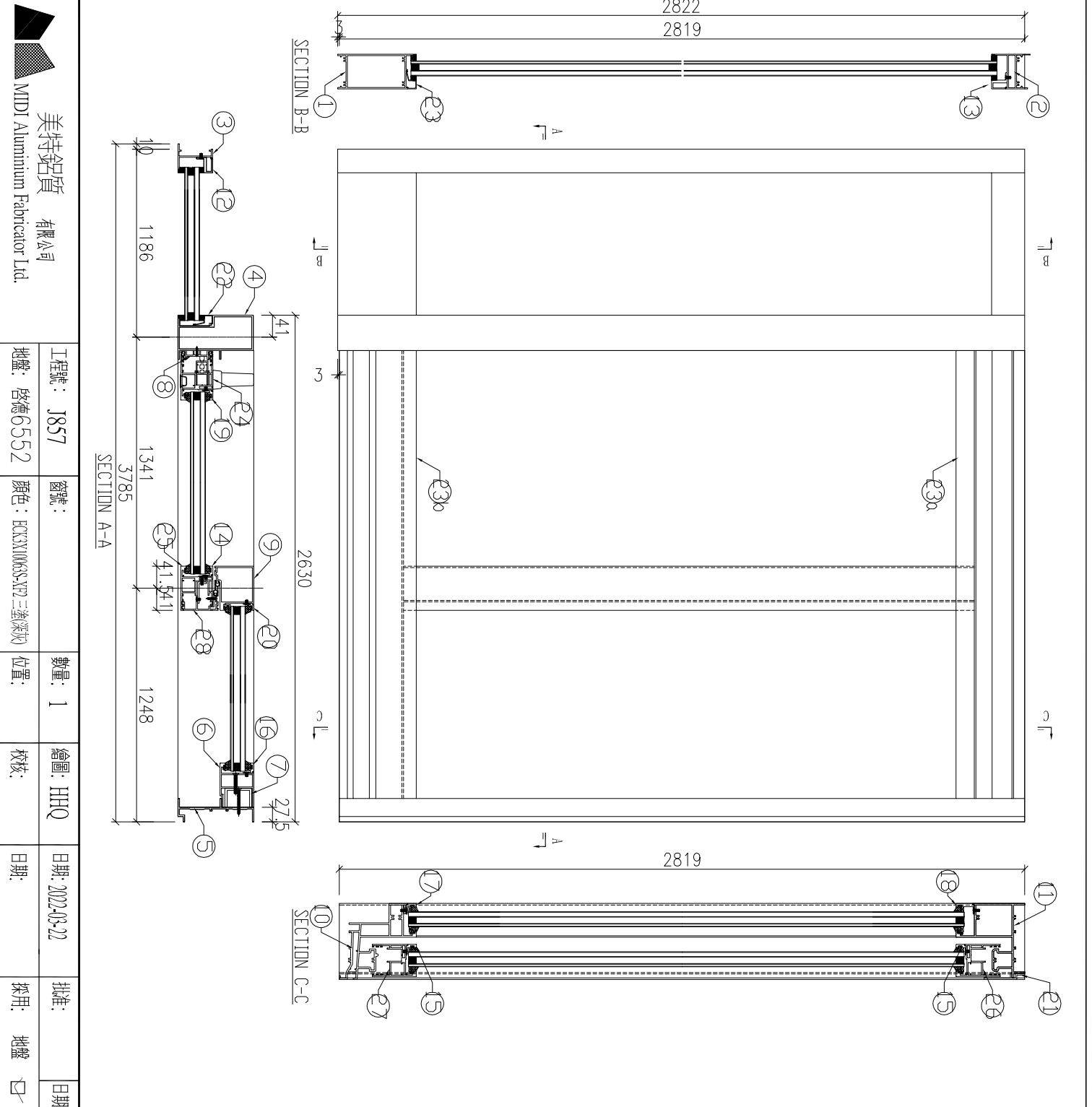
名稱	型材加工圖	制圖	HHQ	2022-3-24	修改	A		
材料	X86130	復核			日期	2022-6-8		
顏色	ECK3X10063S-XF2 三塗(深灰)	批准			圖號	J857-PMU13		

产品编号	L(mm)	数量	A	B	N	M	N1	M1	备注
		1							

工程號	J857	地盤	啓德6552
-----	------	----	--------



名稱	門玉勾料加工圖	制圖	HHQ	2022-3-24	修改	A		
材料	X86122+40x17x3mm厚鋁角	復核			日期	2022.06.05		
顏色	ECK3X10063S-XF2 三塗(深灰)	批准			圖號	J857-PMU34		



序号	产品编号	料号	产品名称	L (mm)	数量
1	J857-PMU01	X86111	框底横	1150	1
2	J857-PMU02	X86239	框顶横	1150	1
3	J857-PMU03	X86238	框边企	2832	1
4	J857-PMU04	X86128	大中框企料	2832	1
5	J857-PMU05	X86118	趟门边框	2819	1
6	J857-PMU06	X86127	框企夹边	2602.5	1
7	J857-PMU07	35.5x50x35.5x4mm厚铝槽		2602.5	1
8	J857-PMU08	X86126	门企夹边	2756.5	1
9	J857-PMU09	X86254	框勾企	2751.5	1
10	J857-PMU10	X86116	趟门底横	2536.5	1
11	J857-PMU11	X86117	趟门顶横	2536.5	1
12	J857-PMU12-01	X86240	玻璃线一	2655	1
13	J857-PMU12-02	X86240	玻璃线一	1101	1
14	J857-PMU13-01	X86130	玻璃线	2578.5	1
15	J857-PMU13-02	X86130	玻璃线	1182	2
16	J857-PMU13-03	X86130	玻璃线	2593.5	1
17	J857-PMU13-04	X86130	玻璃线	1096.5	1
18	J857-PMU13-05	X86247	玻璃线	1096.5	1
19	J857-PMU14	X86130	玻璃线	2578.5	1
20	J857-PMU15	X86265	玻璃线二	2593.5	1
21	J857-PMU16	X86190	趟门外盖	2503.5	1
22	J857-PMU17-01	X86194	中空玻璃线	2655	1
23	J857-PMU17-02	X86194	中空玻璃线	1101	1
23a	直切	X86131	扣盖	1273	1
23b	直切	X86196	扣盖	1273	1
24	J857-PMU30	X86123	趟门玉	2711.5	1
25	J857-PMU31	X86123	趟门玉	2711.5	1
26	J857-PMU32	X86123	趟门玉	1347	1
27	J857-PMU33	X86123	趟门玉	1347	1
28	J857-PMU34	X86122	趟门勾企	2711.5	1