

工程指示 / 要求簡箋(E.I.)

工程指示編號：EI / 4504 / 22 修改版次：-
 工程編號：J857 工程名稱：啟德 6552
 工程項目：PMU 趟門 - 鋁料加工圖
 收件人：生統 發件人：Yancy Chen 日期：24/03/2022

要求提供 / 確認 事項：

- | | | |
|------------------------------------|-------------------------------------|-------------------------------|
| <input type="checkbox"/> 初步鋁料 B.M. | <input type="checkbox"/> 加工拆圖，然後生產 | <input type="checkbox"/> 尺寸表 |
| <input type="checkbox"/> 正式鋁料 B.M. | <input type="checkbox"/> 技術上資料 / 指示 | <input type="checkbox"/> 報價 |
| <input type="checkbox"/> 配件 B.M. | <input type="checkbox"/> 樣辦或貨品說明書 | <input type="checkbox"/> 分判合約 |
| <input type="checkbox"/> 其他：_____ | | |

內容：

請按附件圖紙加工. 送試水場.

請在 15/05/2022 前完成上列要求。

附：

1+ 31 頁

以上項目為：

- 原合約工程包 原合約工程加 / 減賬 新工程報價

原因：-

分發東莞各部門：

- () 生產技術總監 連附件 () 技術部 連附件 () 生產部 連附件 () 機械設計部 連附件
 () 採購部 連附件 (✓) 生產統籌部 連附件
 (✓) 質檢部 連附件 () 會計部 連附件 () 報關組 連附件 () 其他 _____ 連附件

分發香港各部門：

- () 行政部 連附件 () 會計部 連附件 () 統籌部 連附件 (✓) 工程部地盤科文 連附件 寶成
 () 採購部 連附件 () QS 部 連附件 () 維修部 連附件 () 其他 _____ 連附件

傳遞編號：

HK 0476 / 22

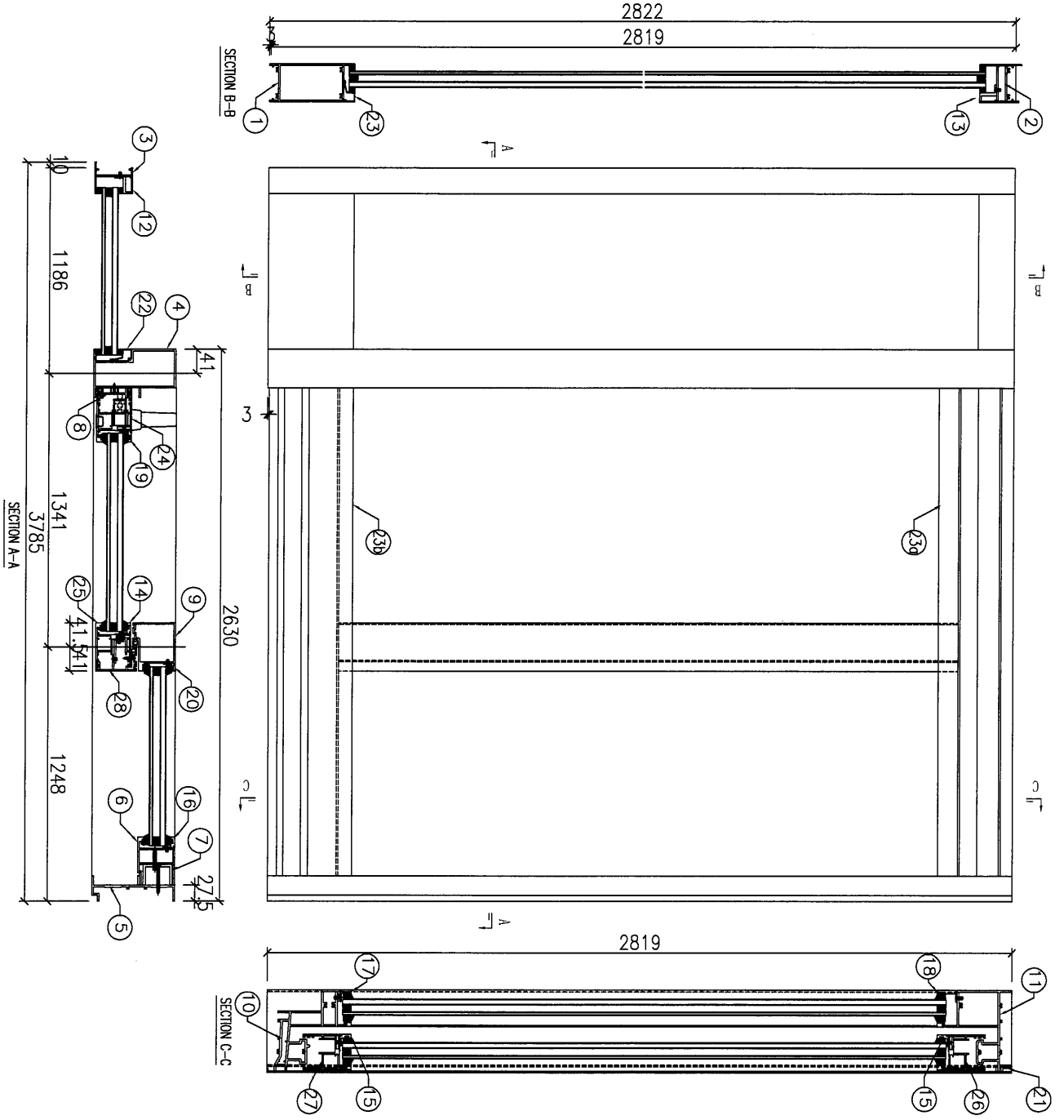
發件人簽署：

Yancy Chen

項目經理簽署：

[Signature]

| 圖則登記表 DRAWING REGISTER | | | | | | | | | | |
|-----------------------------------|--|-----------------------|--|--|-------------------------------|----|--|--|--|--|
| 工程名稱 Project Title: 啟德6552 | | | | | 接收日期 Receiving Date (適用於客戶圖則) | | | | | |
| 工程編號 Project No: J-857 | | | | | 年 | | | | | |
| 分發予 Distributed To | | | | | 月 | | | | | |
| | | | | | 日 | | | | | |
| | | | | | 發出日期 Issued Date | | | | | |
| | | | | | 年 | 22 | | | | |
| | | | | | 月 | 3 | | | | |
| | | | | | 日 | 24 | | | | |
| 圖則編號 Drg. No. | | 圖則名稱 Drawing Title | | | 修訂編號 Revision No. | | | | | |
| J857-SD-01 | | PMU趟門組裝圖 | | | - | | | | | |
| J857-PMU01 | | 梗底橫 | | | - | | | | | |
| J857-PMU02 | | 梗頂橫 | | | - | | | | | |
| J857-PMU03 | | 梗邊企 | | | - | | | | | |
| J857-PMU04 | | 大中梗企料 | | | - | | | | | |
| J857-PMU05 | | 趟門邊框 | | | - | | | | | |
| J857-PMU06 | | 梗門企夾邊 | | | - | | | | | |
| J857-PMU07 | | 鋁槽 | | | - | | | | | |
| J857-PMU08 | | 門企夾邊 | | | - | | | | | |
| J857-PMU09 | | 梗勾企 | | | - | | | | | |
| J857-PMU10 | | 趟門底橫 | | | - | | | | | |
| J857-PMU11 | | 趟門頂橫 | | | - | | | | | |
| J857-PMU12-01 | | 玻璃線一 | | | - | | | | | |
| J857-PMU12-02 | | 玻璃線一 | | | - | | | | | |
| J857-PMU13-01 | | 玻璃綫 | | | - | | | | | |
| J857-PMU13-02 | | 玻璃綫 | | | - | | | | | |
| J857-PMU13-03 | | 玻璃綫 | | | - | | | | | |
| J857-PMU13-04 | | 玻璃綫 | | | - | | | | | |
| J857-PMU13-05 | | 玻璃綫 | | | - | | | | | |
| J857-PMU14 | | 玻璃綫 | | | - | | | | | |
| J857-PMU15 | | 玻璃線二 | | | - | | | | | |
| J857-PMU16 | | 趟門外蓋 | | | - | | | | | |
| J857-PMU17-01 | | 扣蓋 | | | - | | | | | |
| J857-PMU17-02 | | 扣蓋 | | | - | | | | | |
| J857-PMU30 | | 趟門玉 | | | - | | | | | |
| J857-PMU31 | | 趟門玉 | | | - | | | | | |
| J857-PMU32 | | 趟門玉 | | | - | | | | | |
| J857-PMU33 | | 趟門玉 | | | - | | | | | |
| J857-PMU34 | | 趟門勾企 | | | - | | | | | |



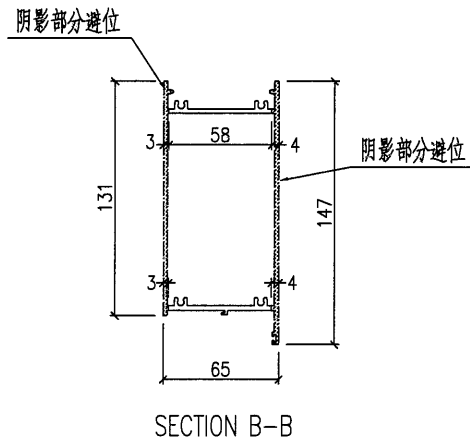
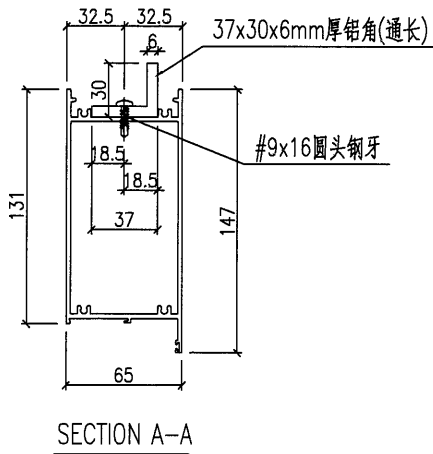
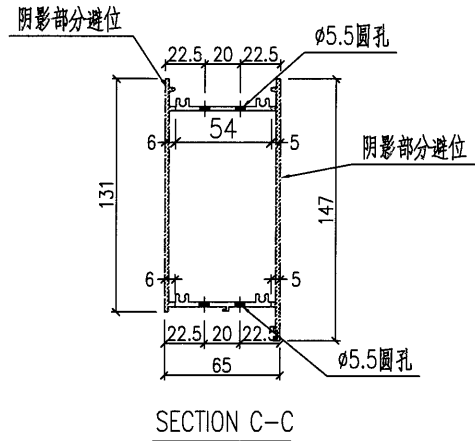
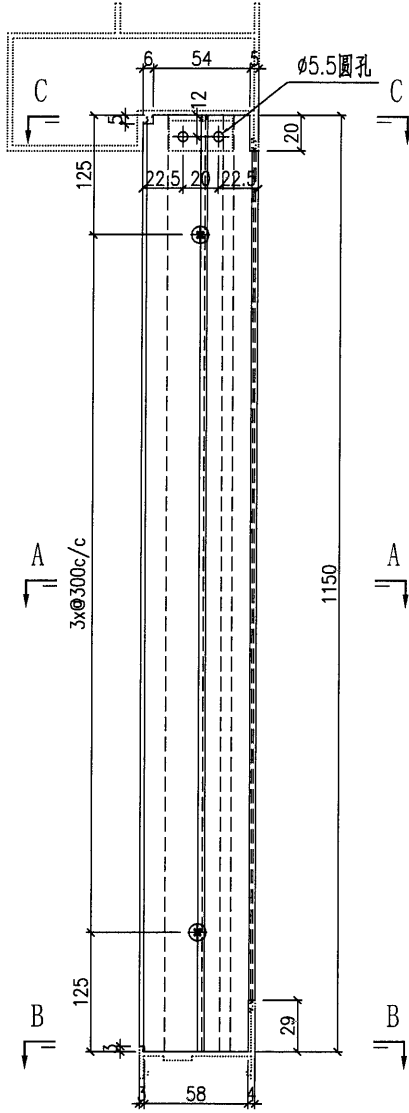
| 序号 | 产品编号 | 料号 | 产品名称 | L(mm) | 数量 |
|-----|---------------|-------------------|-------|--------|----|
| 1 | J857-PMU01 | X86111 | 柜底横 | 1150 | 1 |
| 2 | J857-PMU02 | X86239 | 柜顶横 | 1150 | 1 |
| 3 | J857-PMU03 | X86238 | 柜边企 | 2832 | 1 |
| 4 | J857-PMU04 | X86128 | 大中框企料 | 2832 | 1 |
| 5 | J857-PMU05 | X86118 | 趟门边框 | 2819 | 1 |
| 6 | J857-PMU06 | X86127 | 框门企火边 | 2602.5 | 1 |
| 7 | J857-PMU07 | 35.5x50x35.5x1厚铝槽 | | 2602.5 | 1 |
| 8 | J857-PMU08 | X06126 | 门企夹边 | 2756.5 | 1 |
| 9 | J857-PMU09 | X86264 | 框勾企 | 2604.5 | 1 |
| 10 | J857-PMU10 | X86116 | 趟门底横 | 2536.5 | 1 |
| 11 | J857-PMU11 | X86117 | 趟门顶横 | 2536.5 | 1 |
| 12 | J857-PMU12-01 | X86240 | 玻璃线一 | 2655 | 1 |
| 13 | J857-PMU12-02 | X86240 | 玻璃线一 | 1101 | 1 |
| 14 | J857-PMU13-01 | X86130 | 玻璃线 | 2578.5 | 1 |
| 15 | J857-PMU13-02 | X86130 | 玻璃线 | 1182 | 2 |
| 16 | J857-PMU13-03 | X86130 | 玻璃线 | 2593.5 | 1 |
| 17 | J857-PMU13-04 | X86130 | 玻璃线 | 1096.5 | 1 |
| 18 | J857-PMU13-05 | X86247 | 玻璃线 | 1096.5 | 1 |
| 19 | J857-PMU14 | X86130 | 玻璃线 | 2578.5 | 1 |
| 20 | J857-PMU15 | X86265 | 玻璃线二 | 2593.5 | 1 |
| 21 | J857-PMU16 | X86190 | 趟门外盖 | 2503.5 | 1 |
| 22 | J857-PMU17-01 | X86194 | 中空玻璃线 | 2655 | 1 |
| 23 | J857-PMU17-02 | X86194 | 中空玻璃线 | 1101 | 1 |
| 23a | 直切 | X86131 | 扣盖 | 1273 | 1 |
| 23b | 直切 | X86196 | 扣盖 | 1273 | 1 |
| 24 | J857-PMU30 | X86123 | 趟门玉 | 2711.5 | 1 |
| 25 | J857-PMU31 | X86123 | 趟门玉 | 2711.5 | 1 |
| 26 | J857-PMU32 | X86123 | 趟门玉 | 1347 | 1 |
| 27 | J857-PMU33 | X86123 | 趟门玉 | 1347 | 1 |
| 28 | J857-PMU34 | X86122 | 趟门勾企 | 2711.5 | 1 |



美特鋁質 有限公司
MIDI Aluminium Fabricator Ltd.

| 产品编号 | L(MM) | 数量 | N | M | A | B | C | D | 备注 |
|------|-------|----|---|---|---|---|---|---|----|
| | | 1 | | | | | | | |

| | | | |
|-----|------|----|--------|
| 工程號 | J857 | 地盤 | 啓德6552 |
|-----|------|----|--------|



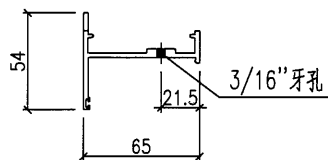
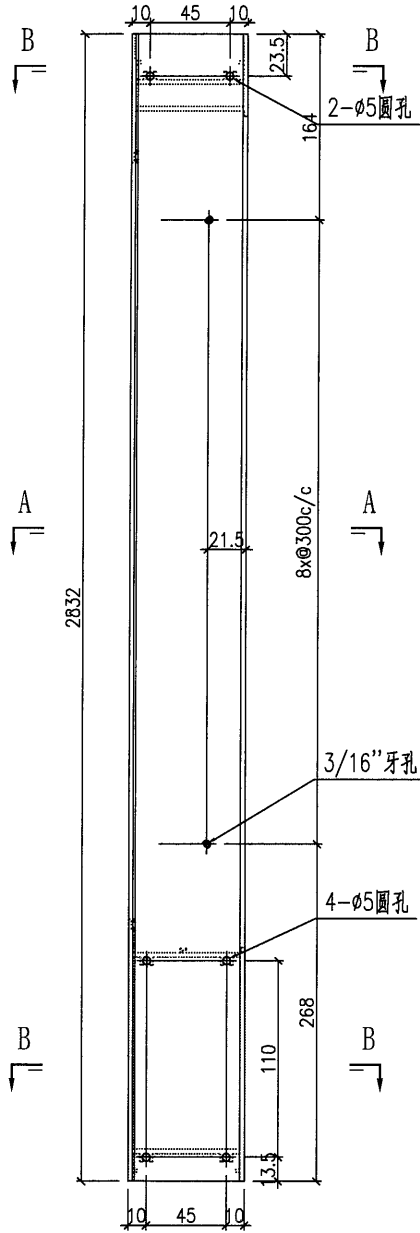
| | | | | | | | | |
|----|------------------------|----|-----|-----------|----|------------|--|--|
| 名稱 | 型材加工圖 | 制圖 | HHQ | 2022-3-24 | 修改 | | | |
| 材料 | X86111+37x30x6mm厚铝角 | 復核 | | | 日期 | | | |
| 顏色 | ECK3X10063S-XF2 三塗(深灰) | 批准 | | | 圖號 | J857-PMU01 | | |



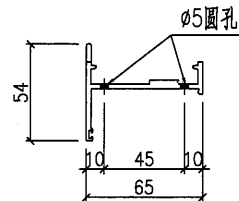
美特鋁質 有限公司
MIDI Aluminium Fabricator Ltd.

| 产品编号 | L(MM) | 数量 | N | M | A | B | C | D | 备注 |
|------|-------|----|---|---|---|---|---|---|----|
| | | 1 | | | | | | | |

| | | | |
|-----|------|----|--------|
| 工程號 | J857 | 地盤 | 啓德6552 |
|-----|------|----|--------|



SECTION A-A

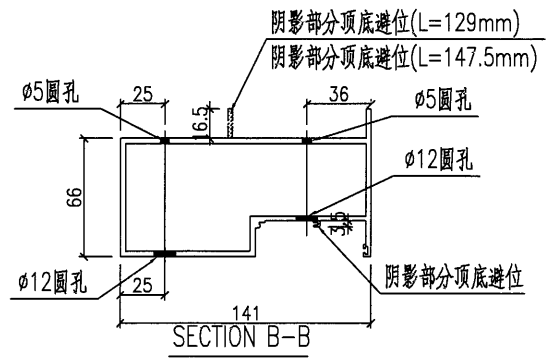
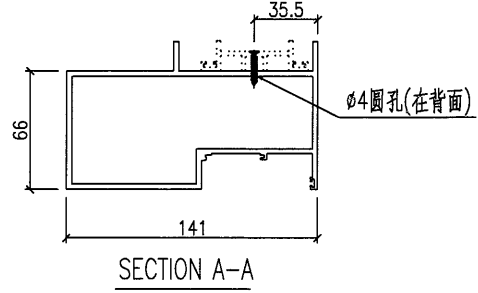
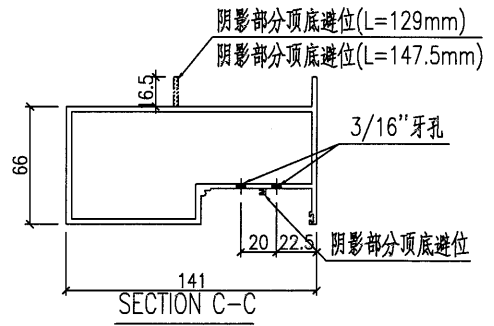
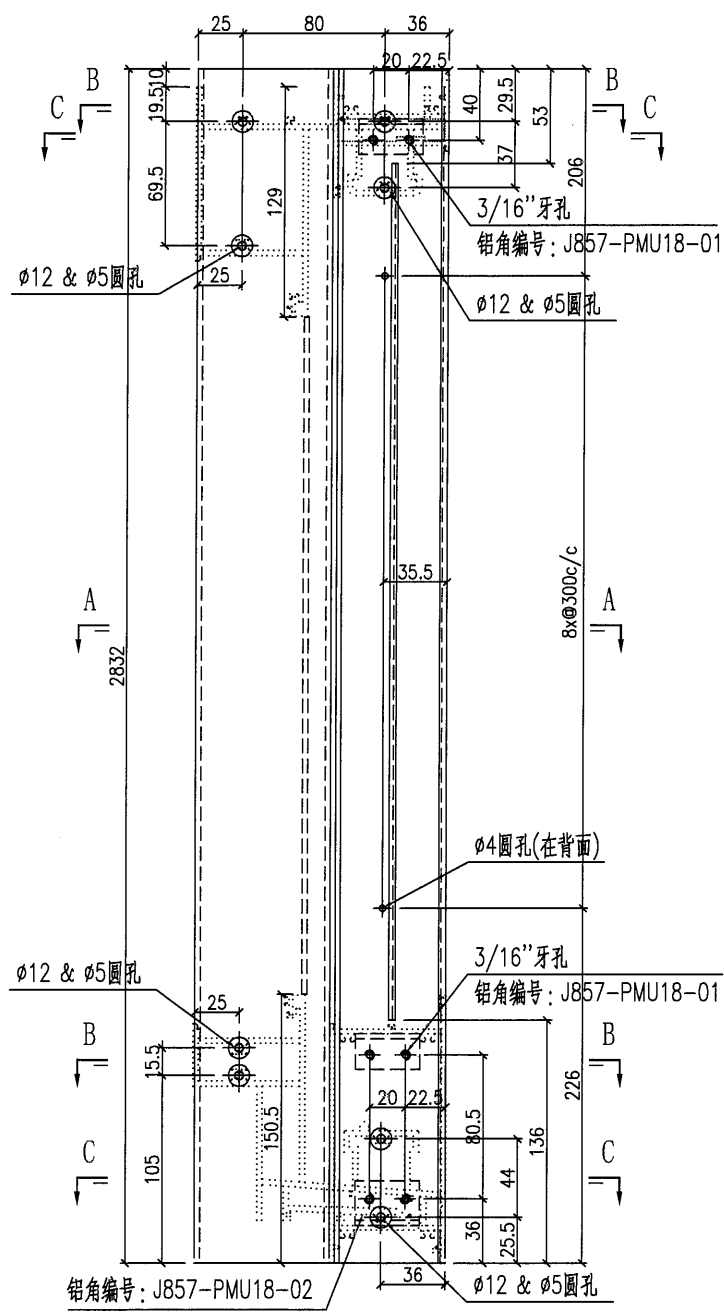


SECTION B-B

| | | | | | | | | |
|----|------------------------|----|-----|-----------|----|------------|--|--|
| 名稱 | 型材加工圖 | 制圖 | HHQ | 2022-3-24 | 修改 | | | |
| 材料 | X86238 | 復核 | | | 日期 | | | |
| 顏色 | ECK3X10063S-XF2 三塗(深灰) | 批准 | | | 圖號 | J857-PMU03 | | |

| 产品编号 | L(MM) | 数量 | N | M | A | B | C | D | 备注 |
|------|-------|----|---|---|---|---|---|---|----|
| | | 1 | | | | | | | |

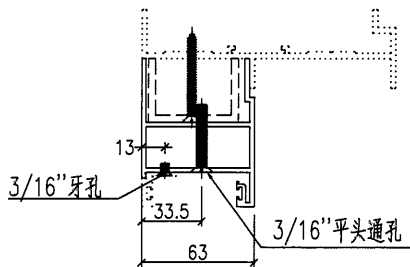
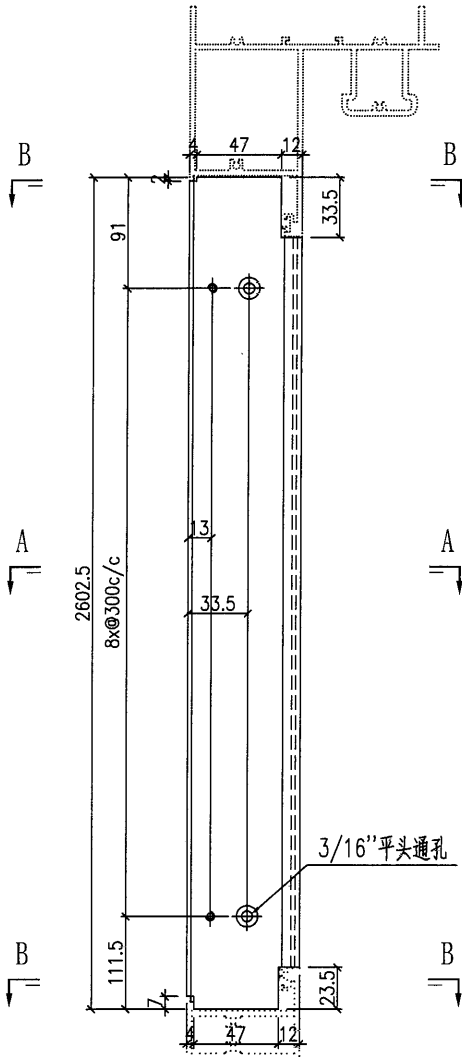
| | | | |
|-----|------|----|--------|
| 工程號 | J857 | 地盤 | 啓德6552 |
|-----|------|----|--------|



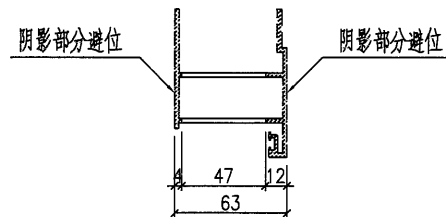
| | | | | | | | | |
|----|------------------------|----|-----|-----------|----|------------|--|--|
| 名稱 | 型材加工圖 | 制圖 | HHQ | 2022-3-24 | 修改 | | | |
| 材料 | X86128 | 復核 | | | 日期 | | | |
| 顏色 | ECK3X10063S-XF2 三塗(深灰) | 批准 | | | 圖號 | J857-PMU04 | | |

| 产品编号 | L(MM) | 数量 | N | M | A | B | C | D | 备注 |
|------|-------|----|---|---|---|---|---|---|----|
| | | 1 | | | | | | | |

| | | | |
|-----|------|----|--------|
| 工程號 | J857 | 地盤 | 啓德6552 |
|-----|------|----|--------|



SECTION A-A

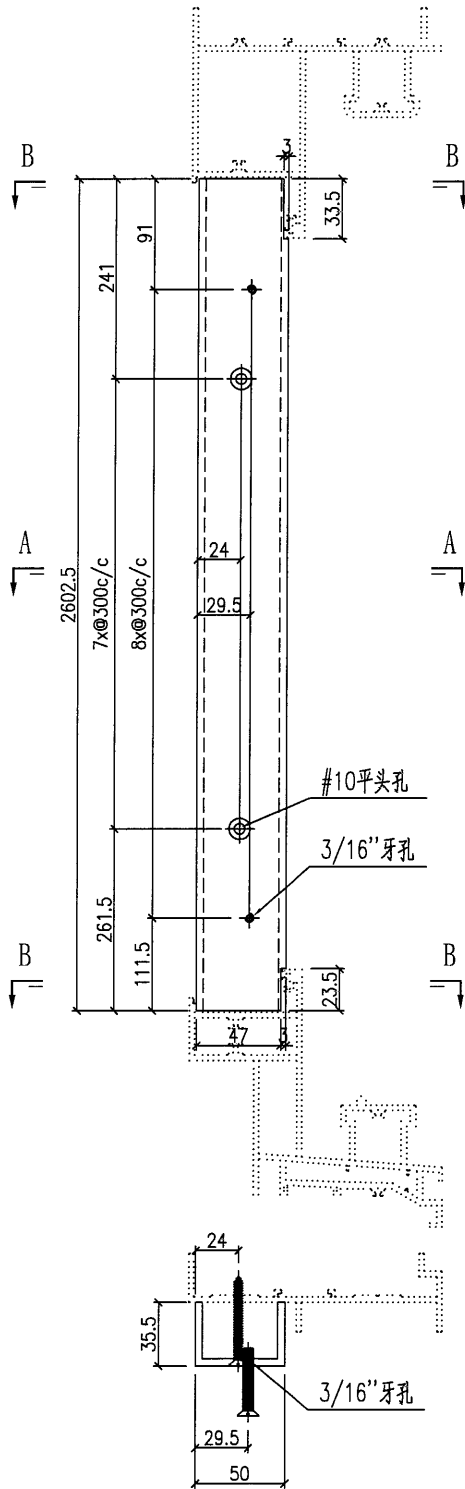


SECTION B-B

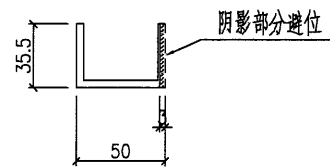
| | | | | | | | | |
|----|------------------------|----|-----|-----------|----|------------|--|--|
| 名稱 | 型材加工圖 | 制圖 | HHQ | 2022-3-24 | 修改 | | | |
| 材料 | X86127 | 復核 | | | 日期 | | | |
| 顏色 | ECK3X10063S-XF2 三塗(深灰) | 批准 | | | 圖號 | J857-PMU06 | | |

| 产品编号 | L(MM) | 数量 | N | M | A | B | C | D | 备注 |
|------|-------|----|---|---|---|---|---|---|----|
| | | 1 | | | | | | | |

| | | | |
|-----|------|----|--------|
| 工程號 | J857 | 地盤 | 啓德6552 |
|-----|------|----|--------|



SECTION A-A

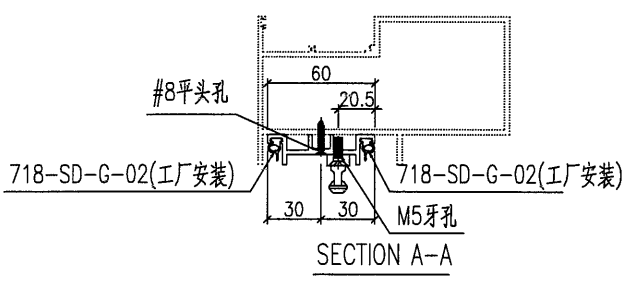
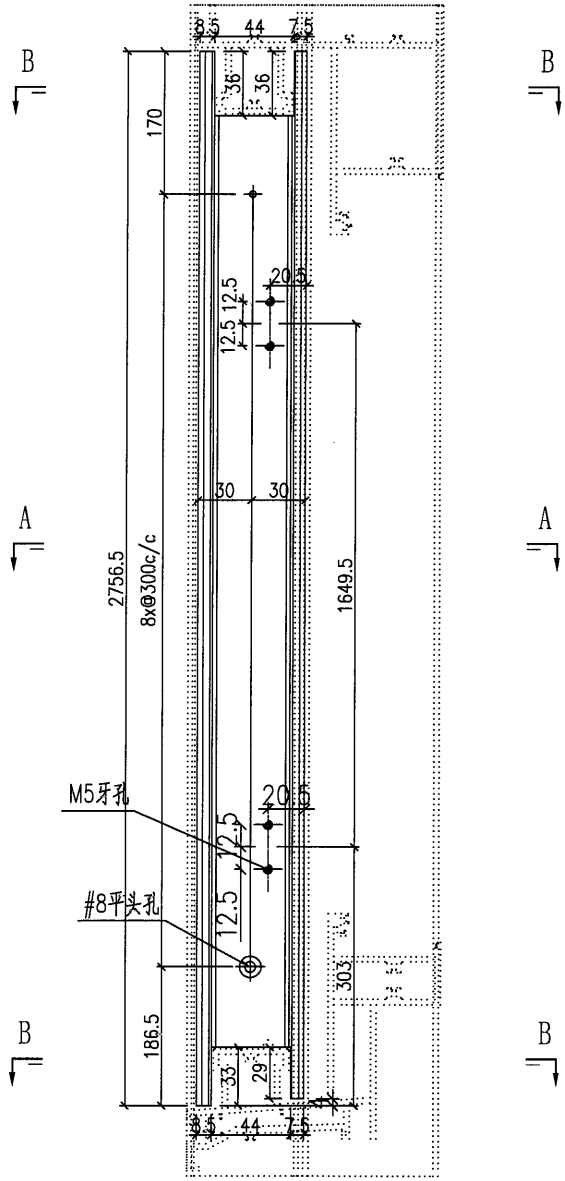


SECTION B-B

| | | | | | | | | |
|----|---------------------|----|-----|-----------|----|------------|--|--|
| 名稱 | 型材加工圖 | 制圖 | HHQ | 2022-3-24 | 修改 | | | |
| 材料 | 35.5x50x35.5x4mm厚鋁槽 | 復核 | | | 日期 | | | |
| 顏色 | MILL | 批准 | | | 圖號 | J857-PMU07 | | |

| 产品编号 | L(MM) | 数量 | N | M | A | B | C | D | 备注 |
|------|-------|----|---|---|---|---|---|---|----|
| | | 1 | | | | | | | |

| | | | |
|-----|------|----|--------|
| 工程號 | J857 | 地盤 | 啓德6552 |
|-----|------|----|--------|



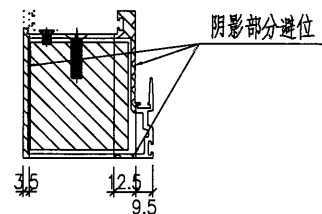
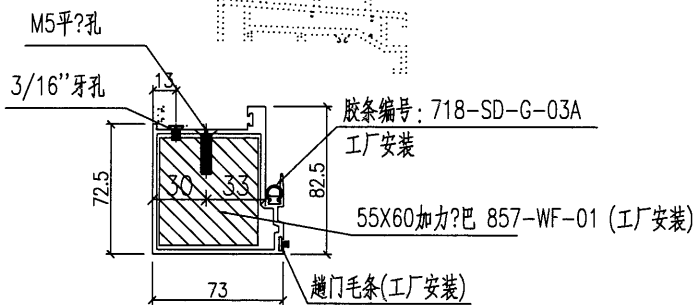
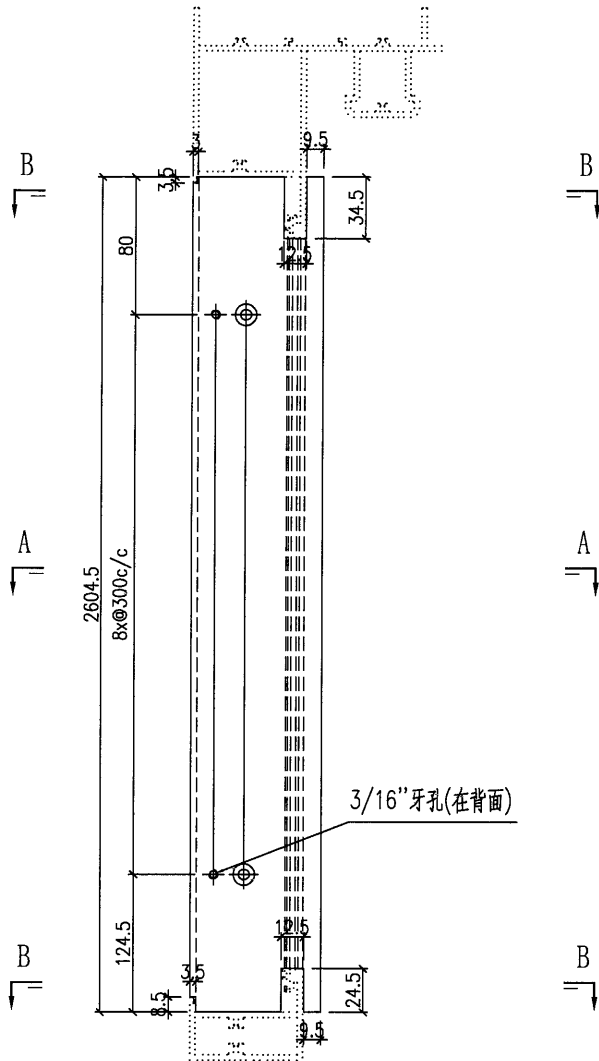
| | | | | | | | | |
|----|------------------------|----|-----|-----------|----|------------|--|--|
| 名稱 | 型材加工圖 | 制圖 | HHQ | 2022-3-24 | 修改 | | | |
| 材料 | X86126 | 復核 | | | 日期 | | | |
| 顏色 | ECK3X10063S-XF2 三塗(深灰) | 批准 | | | 圖號 | J857-PMU08 | | |



美特鋁質 有限公司
MIDI Aluminium Fabricator Ltd.

| 产品编号 | L(MM) | 数量 | N | M | A | B | C | D | 备注 |
|------|-------|----|---|---|---|---|---|---|----|
| | | 1 | | | | | | | |

| | | | |
|-----|------|----|--------|
| 工程號 | J857 | 地盤 | 啓德6552 |
|-----|------|----|--------|



SECTION A-A

SECTION B-B

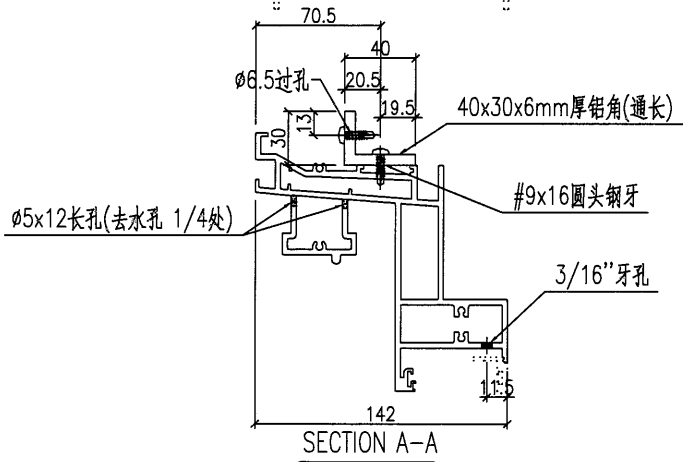
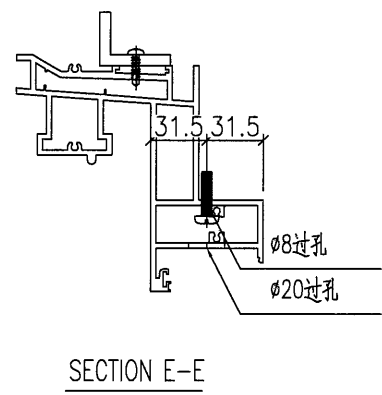
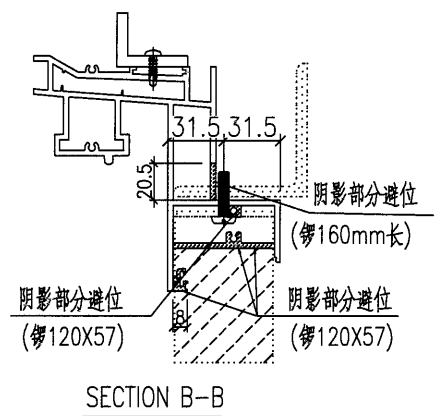
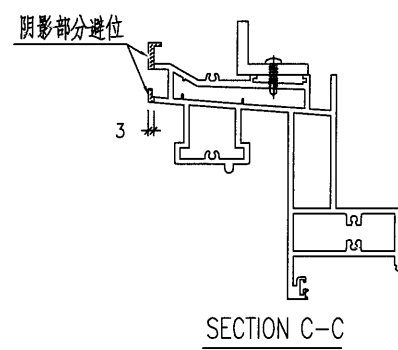
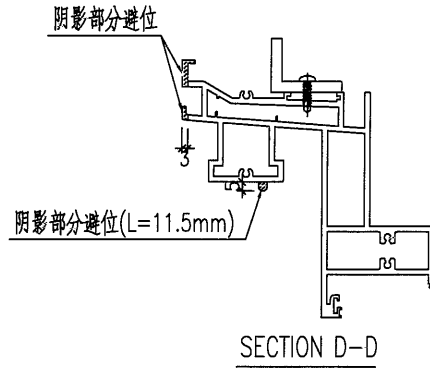
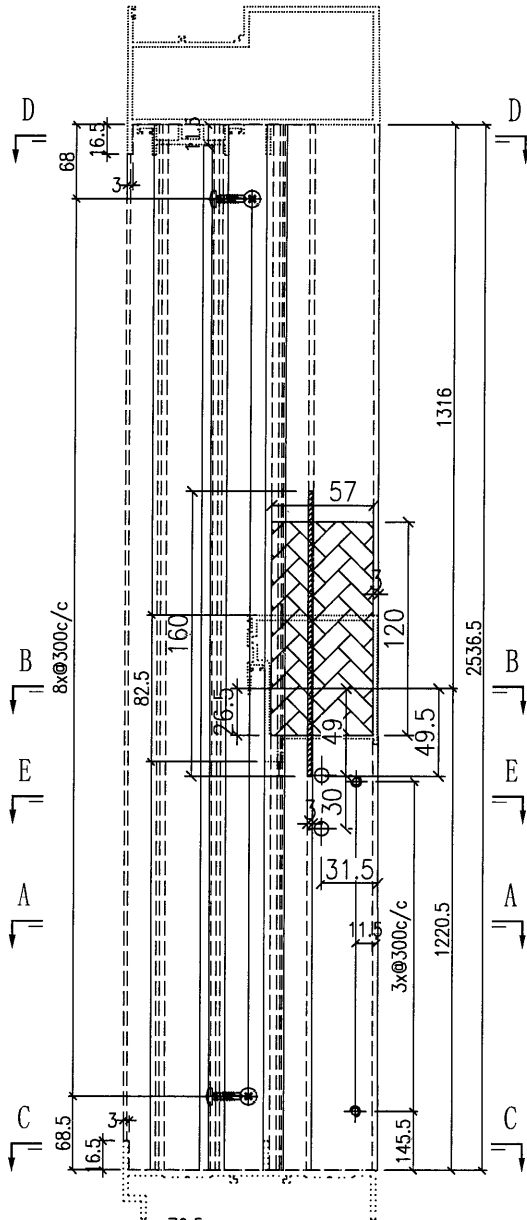
| | | | | | | | | |
|----|------------------------|----|-----|-----------|----|------------|--|--|
| 名稱 | 型材加工圖 | 制圖 | HHQ | 2022-3-24 | 修改 | | | |
| 材料 | X86264 | 復核 | | | 日期 | | | |
| 顏色 | ECK3X10063S-XF2 三塗(深灰) | 批准 | | | 圖號 | J857-PMU09 | | |



美特鋁質 有限公司
MIDI Aluminium Fabricator Ltd.

工程號 | J857 | 地盤 | 啓德6552

| 产品编号 | L(MM) | 数量 | N | M | A | B | C | D | 备注 |
|------|-------|----|---|---|---|---|---|---|----|
| | | 1 | | | | | | | |



| | | | | | | | | |
|----|------------------------|----|-----|-----------|----|------------|--|--|
| 名稱 | 型材加工圖 | 制圖 | HHQ | 2022-3-24 | 修改 | | | |
| 材料 | X86116+40x30x6mm厚铝角 | 復核 | | | 日期 | | | |
| 顏色 | ECK3X10063S-XF2 三塗(深灰) | 批准 | | | 圖號 | J857-PMU10 | | |

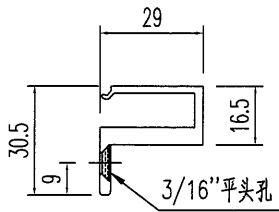
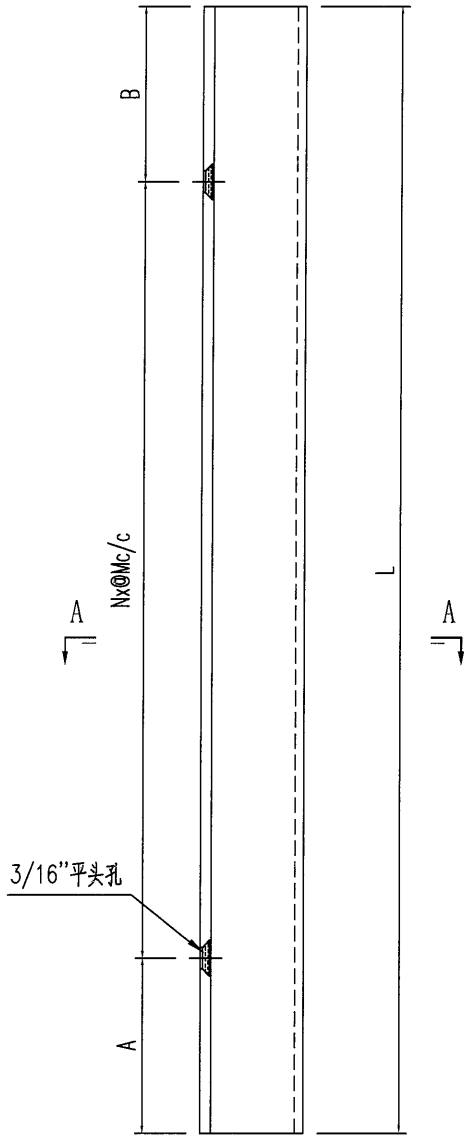
EG-DWG3



美特鋁質 有限公司
MIDI Aluminium Fabricator Ltd.

| 产品编号 | L(MM) | 数量 | N | M | A | B | C | D | 备注 |
|---------------|-------|----|---|-----|-------|-------|---|---|----|
| J857-PMU12-01 | 2655 | 1 | 8 | 300 | 137.5 | 117.5 | | | |
| J857-PMU12-02 | 1101 | 1 | 3 | 300 | 96 | 105 | | | |

| | | | |
|-----|------|----|--------|
| 工程號 | J857 | 地盤 | 啓德6552 |
|-----|------|----|--------|



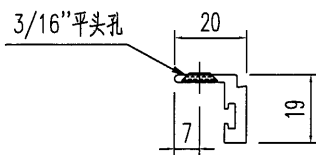
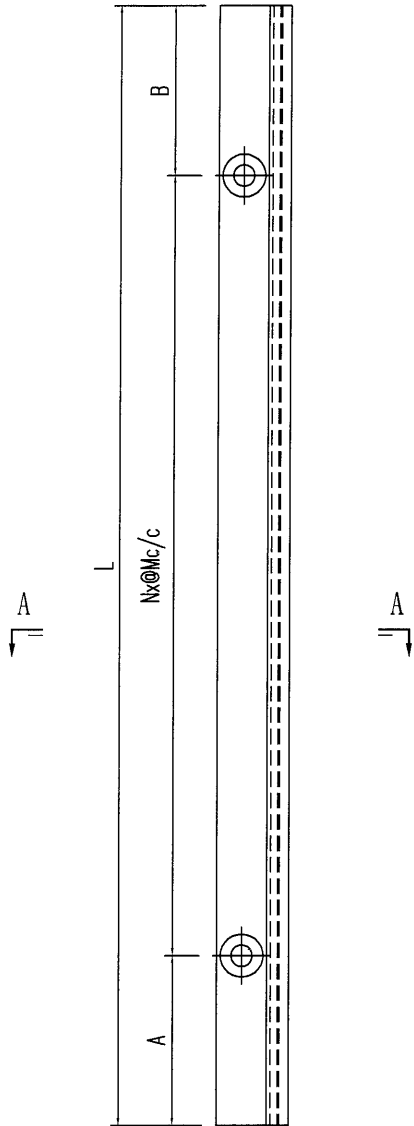
SECTION A-A

| | | | | | | | | |
|----|------------------------|----|-----|-----------|----|------------|--|--|
| 名稱 | 型材加工圖 | 制圖 | HHQ | 2022-3-24 | 修改 | | | |
| 材料 | X86240 | 復核 | | | 日期 | | | |
| 顏色 | ECK3X10063S-XF2 三塗(深灰) | 批准 | | | 圖號 | J857-PMU12 | | |



| 产品编号 | L(MM) | 数量 | N | M | A | B | C | D | 备注 |
|---------------|--------|----|---|-----|-------|-------|---|---|----|
| J857-PMU13-01 | 2578.5 | 1 | 8 | 300 | 89.5 | 89 | | | |
| J857-PMU13-02 | 1182 | 2 | 3 | 300 | 141 | 141 | | | |
| J857-PMU13-03 | 2593.5 | 1 | 8 | 300 | 104.5 | 89 | | | |
| J857-PMU13-04 | 1096.5 | 1 | 3 | 300 | 63 | 133.5 | | | |

工程號 | J857 | 地盤 | 啓德6552



SECTION A-A

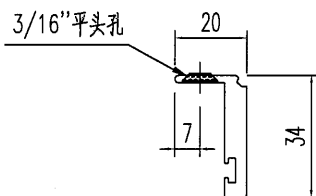
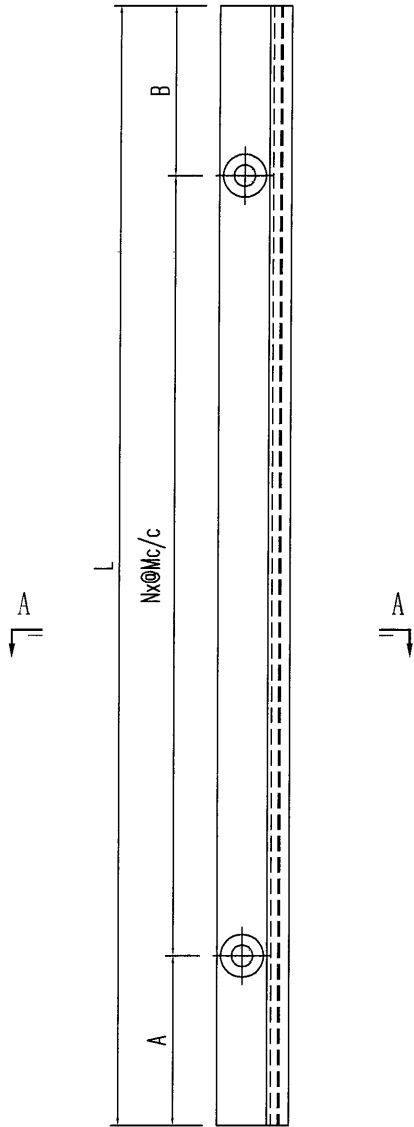
| | | | | | | | | |
|----|------------------------|----|-----|-----------|----|------------|--|--|
| 名稱 | 型材加工圖 | 制圖 | HHQ | 2022-3-24 | 修改 | | | |
| 材料 | X86130 | 復核 | | | 日期 | | | |
| 顏色 | ECK3X10063S-XF2 三塗(深灰) | 批准 | | | 圖號 | J857-PMU13 | | |

EG-DWG3


美特鋁質 有限公司
 MIDI Aluminium Fabricator Ltd.

| 产品编号 | L(MM) | 数量 | N | M | A | B | C | D | 备注 |
|---------------|--------|----|---|-----|-------|----|---|---|----|
| J857-PMU13-05 | 1096.5 | 1 | 3 | 300 | 133.5 | 63 | | | |

| | | | |
|-----|------|----|--------|
| 工程號 | J857 | 地盤 | 啓德6552 |
|-----|------|----|--------|



SECTION A-A

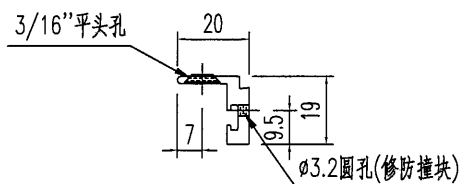
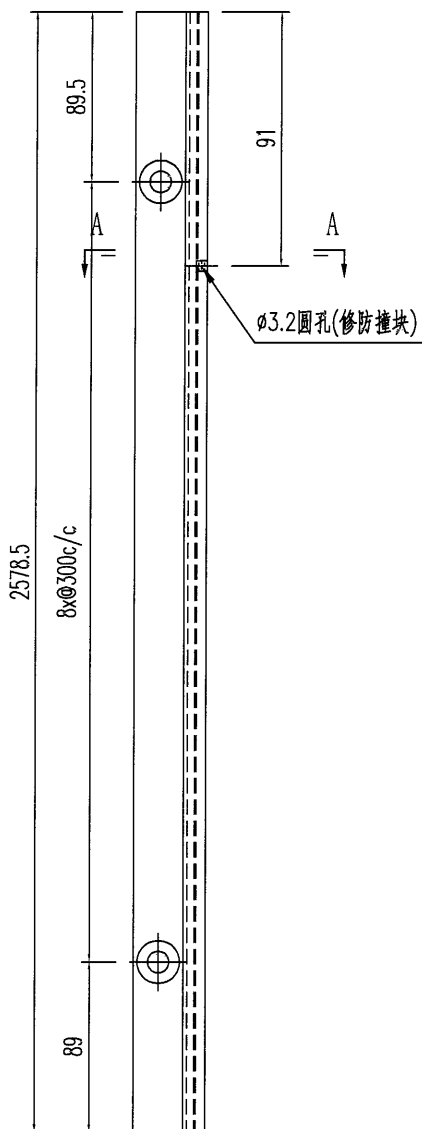
| | | | | | | | | |
|----|------------------------|----|-----|-----------|----|---------------|--|--|
| 名稱 | 型材加工圖 | 制圖 | HHQ | 2022-3-24 | 修改 | | | |
| 材料 | X86247 | 復核 | | | 日期 | | | |
| 顏色 | ECK3X10063S-XF2 三塗(深灰) | 批准 | | | 圖號 | J857-PMU13-05 | | |



美特鋁質 有限公司
MIDI Aluminium Fabricator Ltd.

| 产品编号 | L(MM) | 数量 | N | M | A | B | C | D | 备注 |
|------|-------|----|---|---|---|---|---|---|----|
| | | 1 | | | | | | | |

| | | | |
|-----|------|----|--------|
| 工程號 | J857 | 地盤 | 啓德6552 |
|-----|------|----|--------|



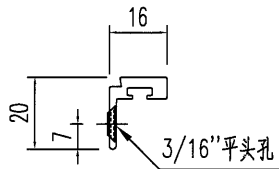
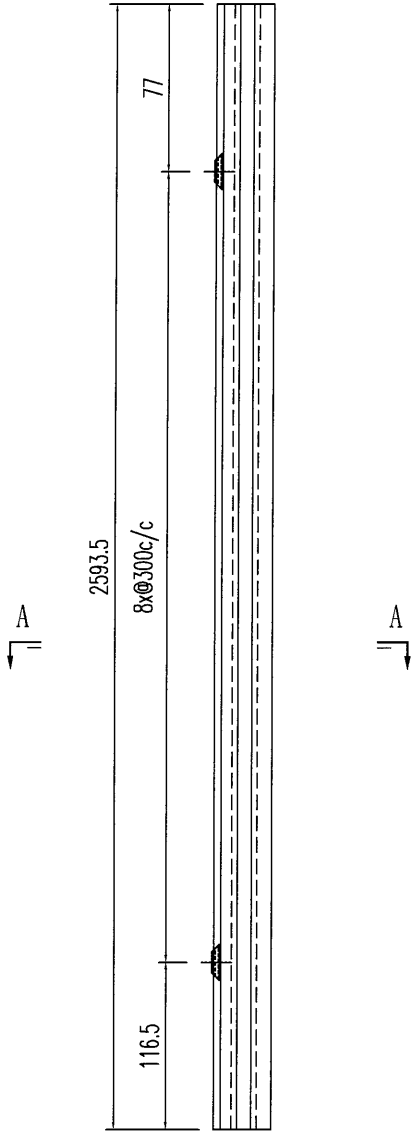
SECTION A-A

| | | | | | | | | |
|----|------------------------|----|-----|-----------|----|------------|--|--|
| 名稱 | 型材加工圖 | 制圖 | HHQ | 2022-3-24 | 修改 | | | |
| 材料 | X86130 | 復核 | | | 日期 | | | |
| 顏色 | ECK3X10063S-XF2 三塗(深灰) | 批准 | | | 圖號 | J857-PMU14 | | |


美特鋁質 有限公司
 MIDI Aluminium Fabricator Ltd.


| 产品编号 | L(MM) | 数量 | N | M | A | B | C | D | 备注 |
|------|-------|----|---|---|---|---|---|---|----|
| | | 1 | | | | | | | |

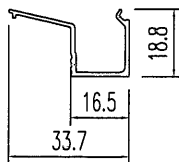
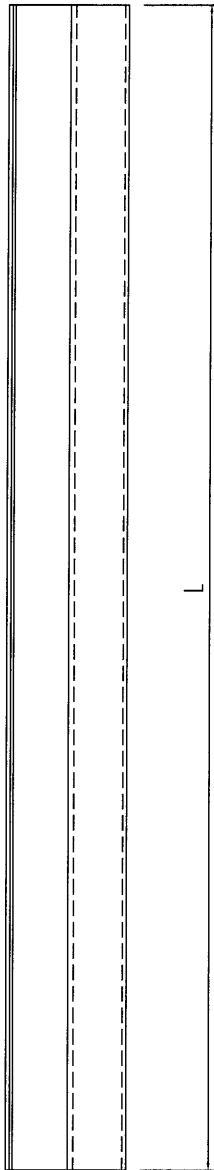
| | | | |
|-----|------|----|--------|
| 工程號 | J857 | 地盤 | 啓德6552 |
|-----|------|----|--------|



SECTION A-A

| | | | | | | | | |
|----|------------------------|----|-----|-----------|----|------------|--|--|
| 名稱 | 型材加工圖 | 制圖 | HHQ | 2022-3-24 | 修改 | | | |
| 材料 | X86265 | 復核 | | | 日期 | | | |
| 顏色 | ECK3X10063S-XF2 三塗(深灰) | 批准 | | | 圖號 | J857-PMU15 | | |

| | | | | | | | | | | |
|---|---------------|-------|--------|---|---|---|---|---|---|----|
|  美特鋁質 有限公司 MIDI Aluminium Fabricator Ltd. | 产品编号 | L(MM) | 数量 | N | M | A | B | C | D | 备注 |
| | J857-PMU17-01 | 2655 | 1 | | | | | | | |
| | J857-PMU17-02 | 1101 | 1 | | | | | | | |
| 工程號 | J857 | 地盤 | 啓德6552 | | | | | | | |



SECTION A-A

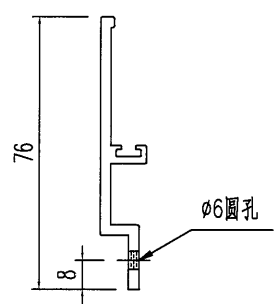
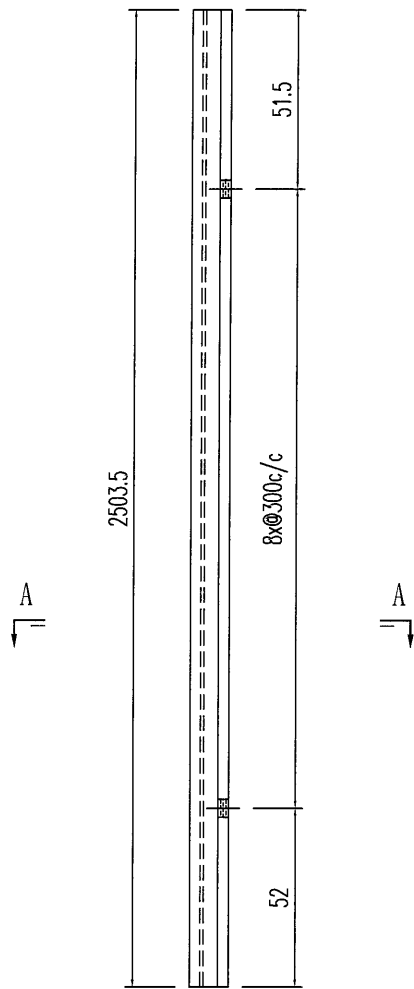
| | | | | | | | | |
|----|------------------------|----|-----|-----------|----|------------|--|--|
| 名稱 | 型材加工圖 | 制圖 | HHQ | 2022-3-24 | 修改 | | | |
| 材料 | X86194 | 復核 | | | 日期 | | | |
| 顏色 | ECK3X10063S-XF2 三塗(深灰) | 批准 | | | 圖號 | J857-PMU17 | | |

EG-DWG3


美特鋁質 有限公司
 MIDI Aluminium Fabricator Ltd.

| 产品编号 | L(MM) | 数量 | N | M | A | B | C | D | 备注 |
|------|-------|----|---|---|---|---|---|---|----|
| | | 1 | | | | | | | |

| | | | |
|-----|------|----|--------|
| 工程號 | J857 | 地盤 | 啓德6552 |
|-----|------|----|--------|



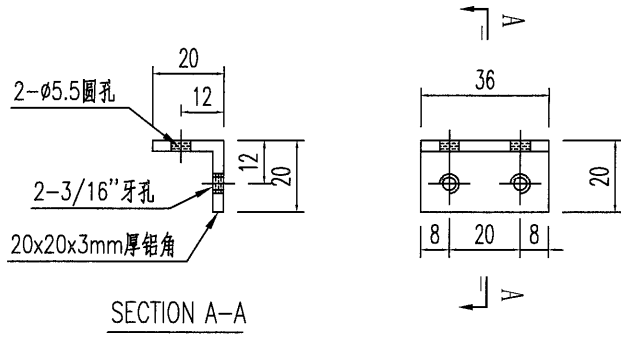
SECTION A-A

| | | | | | | | | |
|----|------------------------|----|-----|-----------|----|------------|--|--|
| 名稱 | 型材加工圖 | 制圖 | HHQ | 2022-3-24 | 修改 | | | |
| 材料 | X86190 | 復核 | | | 日期 | | | |
| 顏色 | ECK3X10063S-XF2 三塗(深灰) | 批准 | | | 圖號 | J857-PMU16 | | |

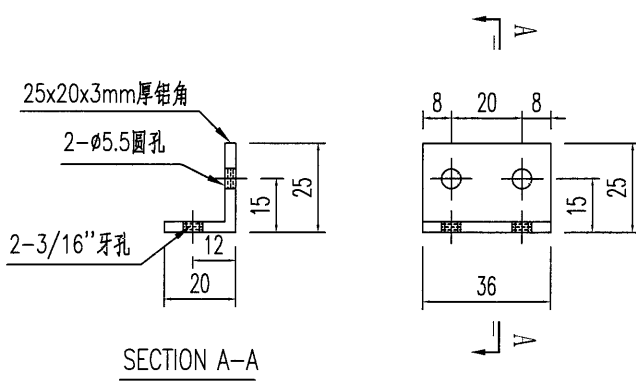

美特鋁質 有限公司
 MIDI Aluminium Fabricator Ltd.

| 产品编号 | L(MM) | 数量 | N | M | A | B | C | D | 备注 |
|---------------|-------|----|---|---|---|---|---|---|----|
| J857-PMU18-01 | | 4 | | | | | | | |

| | | | |
|-----|------|----|--------|
| 工程號 | J857 | 地盤 | 啓德6552 |
|-----|------|----|--------|



| 产品编号 | L(MM) | 数量 | N | M | A | B | C | D | 备注 |
|---------------|-------|----|---|---|---|---|---|---|----|
| J857-PMU18-02 | | 4 | | | | | | | |

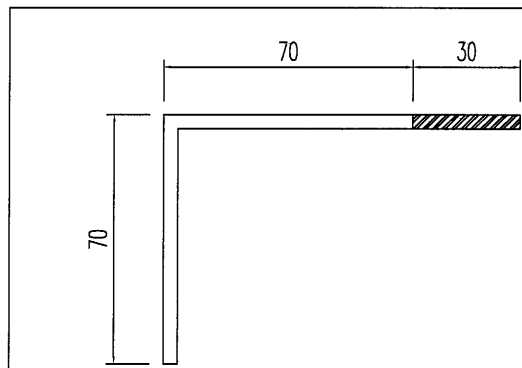
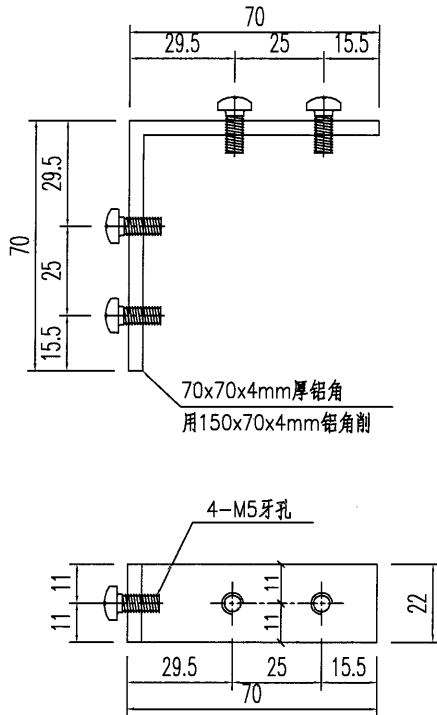


| | | | | | | | | |
|----|---------------------------|----|-----|-----------|----|------------|--|--|
| 名稱 | 型材加工圖 | 制圖 | HHQ | 2022-3-24 | 修改 | | | |
| 材料 | 25x20x3mm厚鋁角+20x20x3mm厚鋁角 | 復核 | | | 日期 | | | |
| 顏色 | MILL | 批准 | | | 圖號 | J857-PMU18 | | |

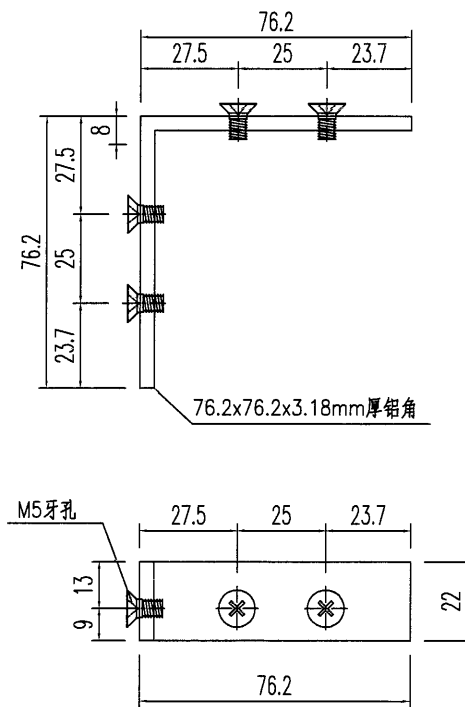
 美特鋁質 有限公司
MIDI Aluminium Fabricator Ltd.

| 产品编号 | L(mm) | 数量 | A | N | M | B | N1 | M1 | 备注 |
|---------------|-------|----|---|---|---|---|----|----|----|
| J857-PMU19-01 | | 10 | | | | | | | |

工程號 | J851 | 地盤 | 青衣明渠匯



| 产品编号 | L(mm) | 数量 | A | N | M | B | N1 | M1 | 备注 |
|---------------|-------|----|---|---|---|---|----|----|----|
| J857-PMU19-02 | | 10 | | | | | | | |



| | | | | | | | | | |
|----|--------|----|-----|------------|----|------------|--|--|--|
| 名稱 | 附件加工圖 | 制圖 | HHQ | 2020-02-22 | 修改 | | | | |
| 材料 | N00874 | 復核 | | | 日期 | | | | |
| 顏色 | MILL | 批准 | | | 圖號 | J857-PMU19 | | | |

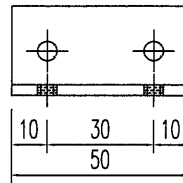
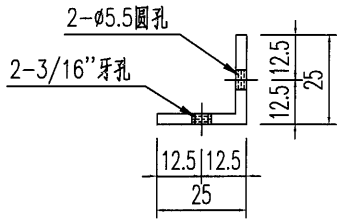
EG-DWG3



美特鋁質 有限公司
MIDI Aluminium Fabricator Ltd.

| 产品编号 | L(MM) | 数量 | N | M | A | B | C | D | 备注 |
|---------------|-------|----|---|---|---|---|---|---|----|
| J857-PMU20-01 | | 6 | | | | | | | |

| | | | |
|-----|------|----|--------|
| 工程號 | J857 | 地盤 | 啓德6552 |
|-----|------|----|--------|



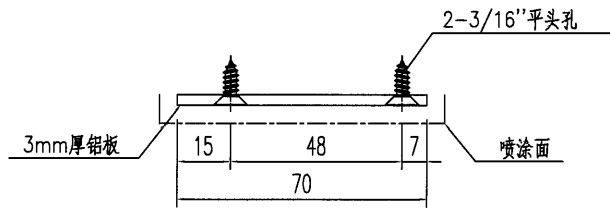
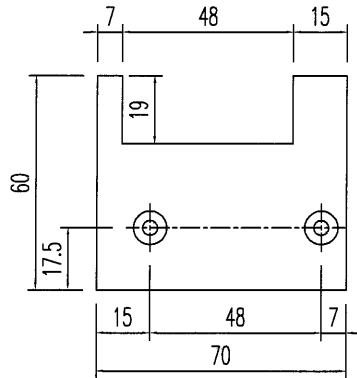
| | | | | | | | | |
|----|---------------|----|-----|-----------|----|------------|--|--|
| 名稱 | 型材加工圖 | 制圖 | HHQ | 2022-3-24 | 修改 | | | |
| 材料 | 25x20x3mm 厚鋁角 | 復核 | | | 日期 | | | |
| 顏色 | MILL | 批准 | | | 圖號 | J857-PMU20 | | |



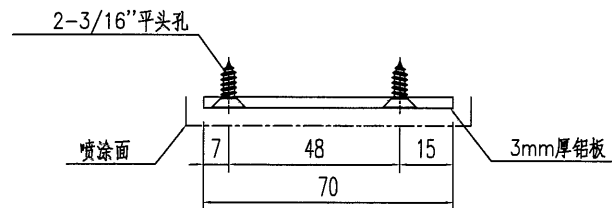
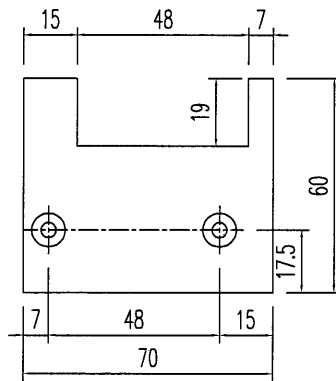
美特鋁質 有限公司
MIDI Aluminium Fabricator Ltd.

| 产品编号 | L(mm) | 数量 | A | N | M | B | N1 | M1 | 备注 |
|--------------|-------|----|---|---|---|---|----|----|----|
| J851-AL19-01 | | 1 | | | | | | | |

| | | | |
|-----|------|----|-------|
| 工程號 | J851 | 地盤 | 青衣明翹匯 |
|-----|------|----|-------|



| 产品编号 | L(mm) | 数量 | A | N | M | B | N1 | M1 | 备注 |
|---------------|-------|----|---|---|---|---|----|----|----|
| J851-AL19-01R | | 1 | | | | | | | |



| | | | | | | | | | |
|----|------------------------|----|-----|------------|----|------------|--|--|--|
| 名稱 | 附件加工圖 | 制圖 | HHQ | 2020-02-22 | 修改 | | | | |
| 材料 | 3mm厚鋁板 | 復核 | | | 日期 | | | | |
| 顏色 | ECK3X10063S-XF2 三塗(深灰) | 批准 | | | 圖號 | J857-PMU21 | | | |

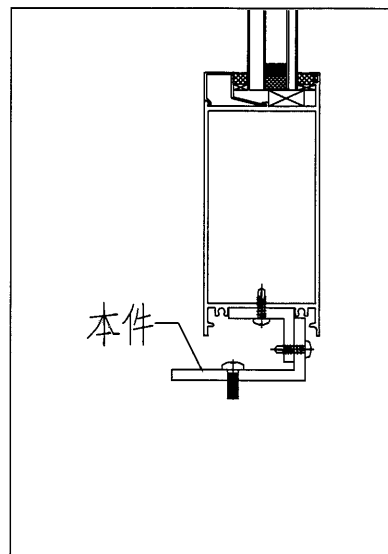
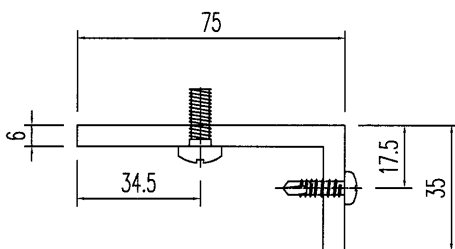
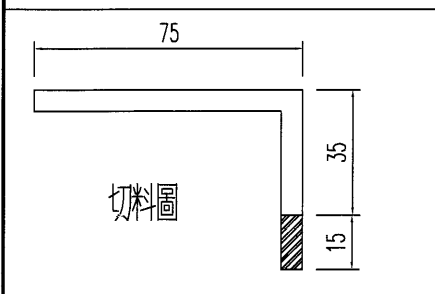
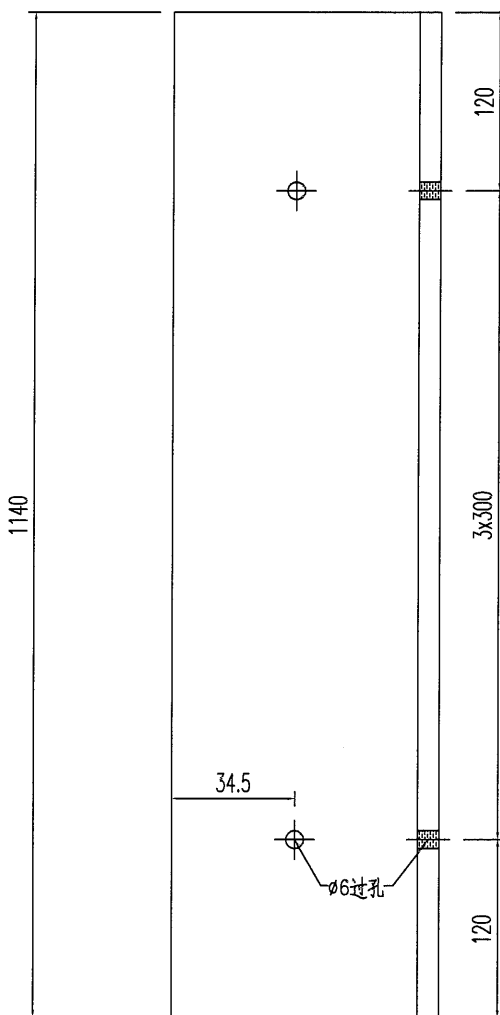


美特鋁質 有限公司
MIDI Aluminium Fabricator Ltd.

加工数量: 1

工程號 J851 地盤 青衣明翹匯

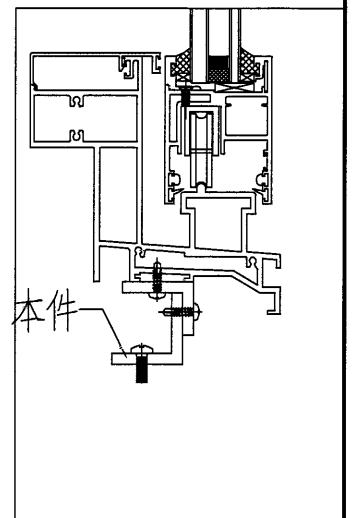
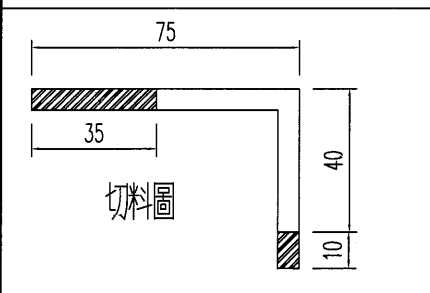
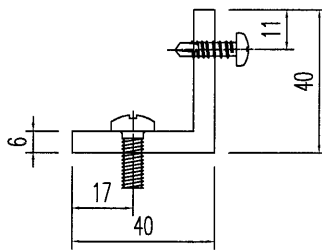
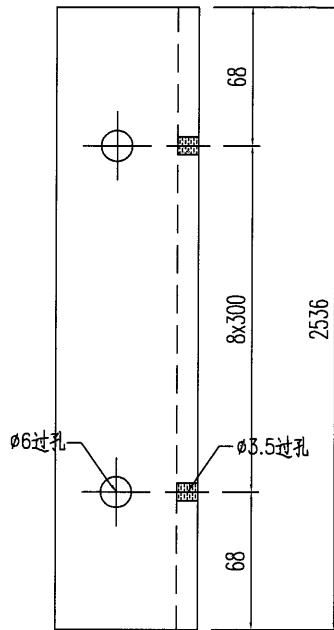
散件送地盤



| | | | | | | | | |
|----|-------------|----|-----|------------|----|------------|--|--|
| 名稱 | 附件加工圖 | 制圖 | HHQ | 2020-02-22 | 修改 | | | |
| 材料 | 75x50x6mm鋁角 | 復核 | | | 日期 | | | |
| 顏色 | MILL | 批准 | | | 圖號 | J857-PMU22 | | |

| | | | |
|-----|------|----|-------|
| 工程號 | J851 | 地盤 | 青衣明翹匯 |
|-----|------|----|-------|

散件送地盤



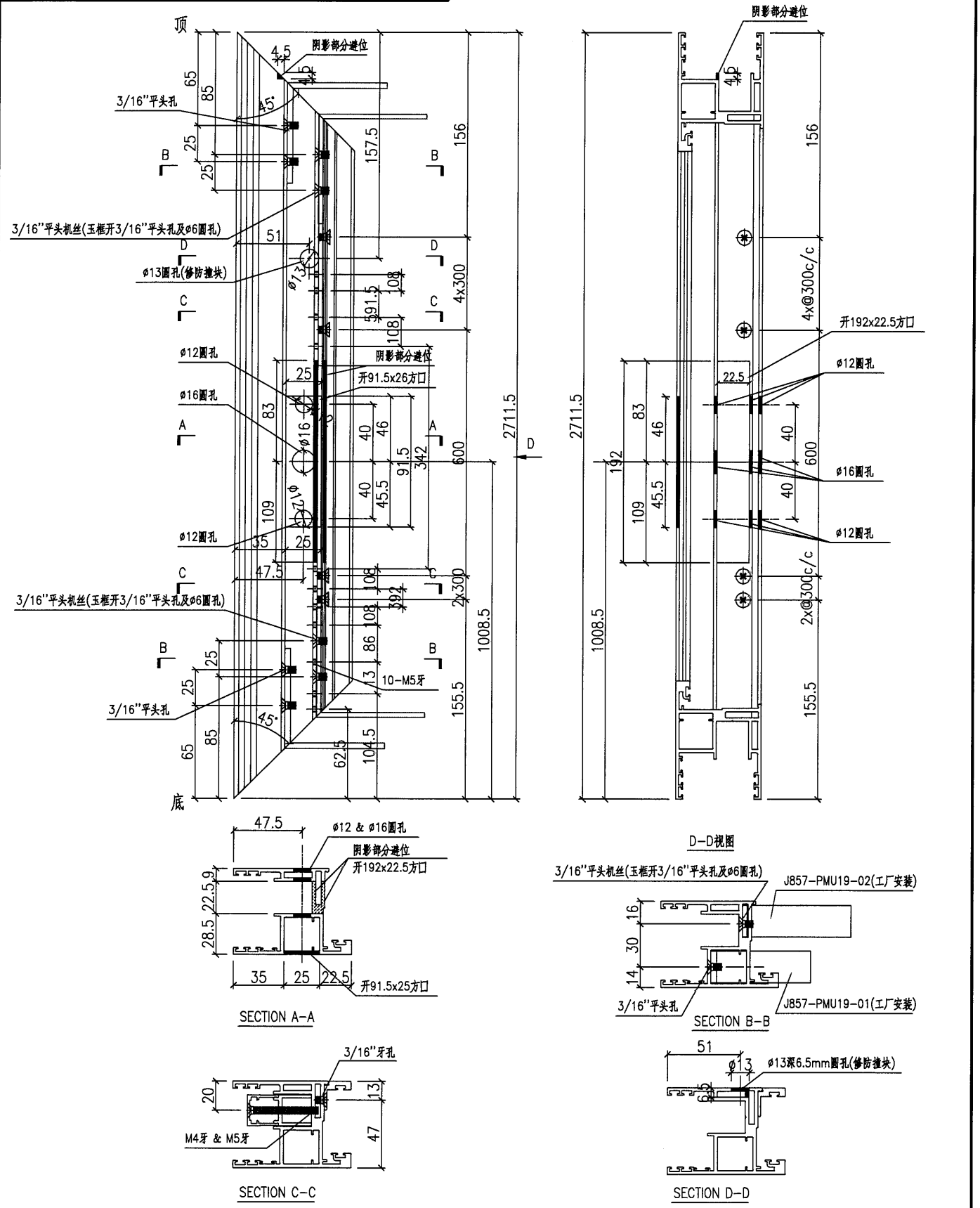
| | | | | | | | | |
|----|-------------|----|-----|------------|----|------------|--|--|
| 名稱 | 附件加工圖 | 制圖 | HHQ | 2020-02-22 | 修改 | | | |
| 材料 | 75x50x6mm鋁角 | 復核 | | | 日期 | | | |
| 顏色 | MILL | 批准 | | | 圖號 | J857-PMU23 | | |



美特鋁質有限公司
MIDI Aluminium Fabricator Ltd.

| 产品编号 | L(mm) | 数量 | A | B | N | M | N1 | M1 | 备注 |
|------|-------|----|---|---|---|---|----|----|----|
| | | 1 | | | | | | | |

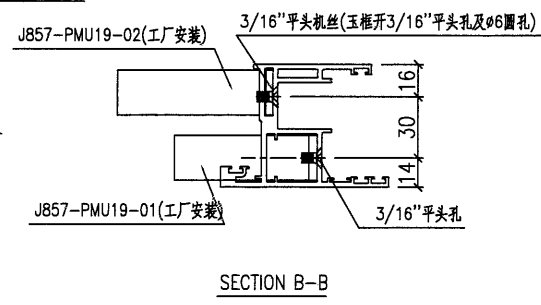
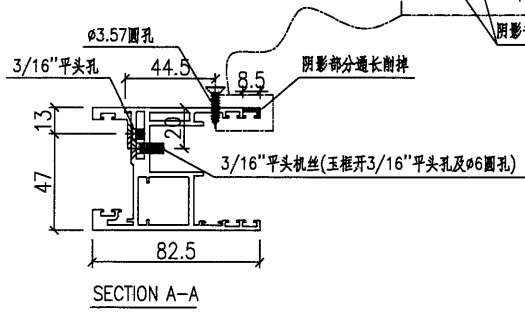
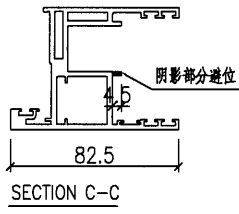
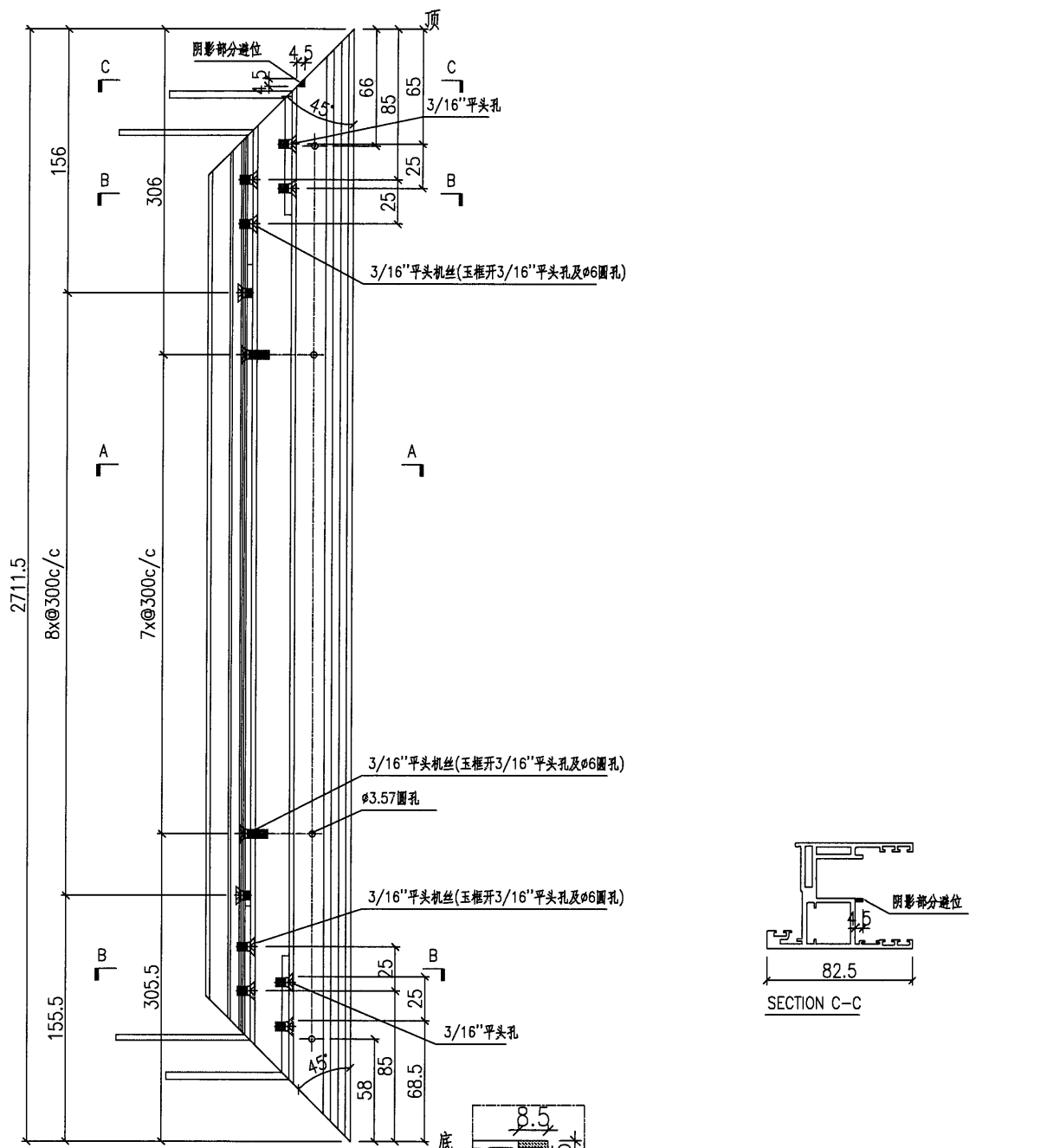
| | | | |
|-----|------|----|--------|
| 工程號 | J857 | 地盤 | 啓德6552 |
|-----|------|----|--------|



| | | | | | | | | |
|----|------------------------|----|-----|-----------|----|------------|--|--|
| 名稱 | 趟門玉加工圖 | 制圖 | HHQ | 2022-3-24 | 修改 | | | |
| 材料 | X86123 | 復核 | | | 日期 | | | |
| 顏色 | ECK3X10063S-XF2 三塗(深灰) | 批准 | | | 圖號 | J857-PMU30 | | |

| 产品编号 | L(mm) | 数量 | A | B | N | M | N1 | M1 | 备注 |
|------|-------|----|---|---|---|---|----|----|----|
| | | 1 | | | | | | | |

| | | | |
|-----|------|----|--------|
| 工程號 | J857 | 地盤 | 啓德6552 |
|-----|------|----|--------|



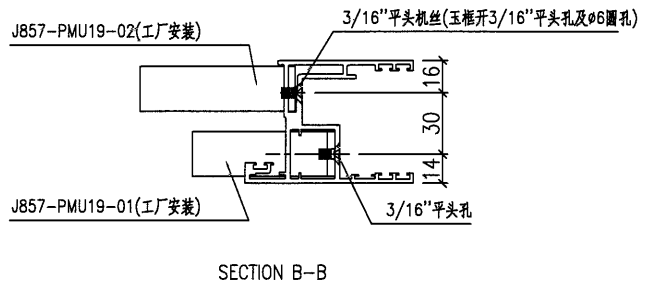
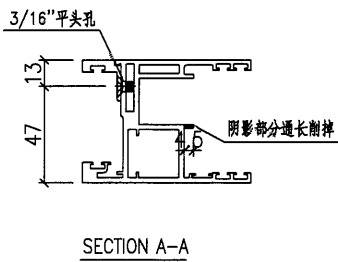
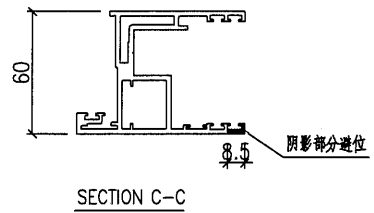
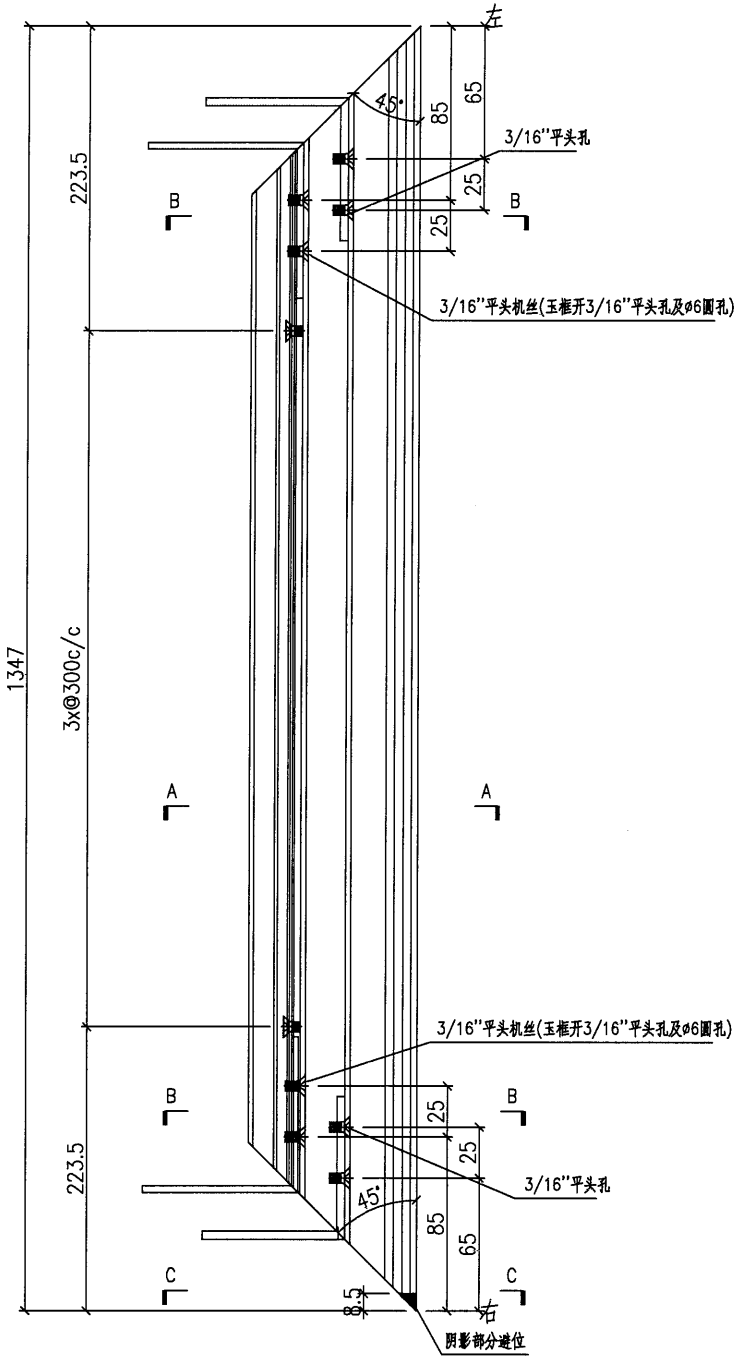
| | | | | | | | | | |
|----|------------------------|----|-----|-----------|----|------------|--|--|--|
| 名稱 | 趟門玉加工圖 | 制圖 | HHQ | 2022-3-24 | 修改 | | | | |
| 材料 | X86123 | 復核 | | | 日期 | | | | |
| 顏色 | ECK3X10063S-XF2 三塗(深灰) | 批准 | | | 圖號 | J857-PMU31 | | | |



美特鋁質 有限公司
MIDI Aluminium Fabricator Ltd.

| 产品编号 | L(mm) | 数量 | A | B | N | M | N1 | M1 | 备注 |
|------|-------|----|---|---|---|---|----|----|----|
| | | 1 | | | | | | | |

| | | | |
|-----|------|----|--------|
| 工程號 | J857 | 地盤 | 啓德6552 |
|-----|------|----|--------|



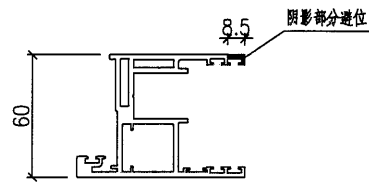
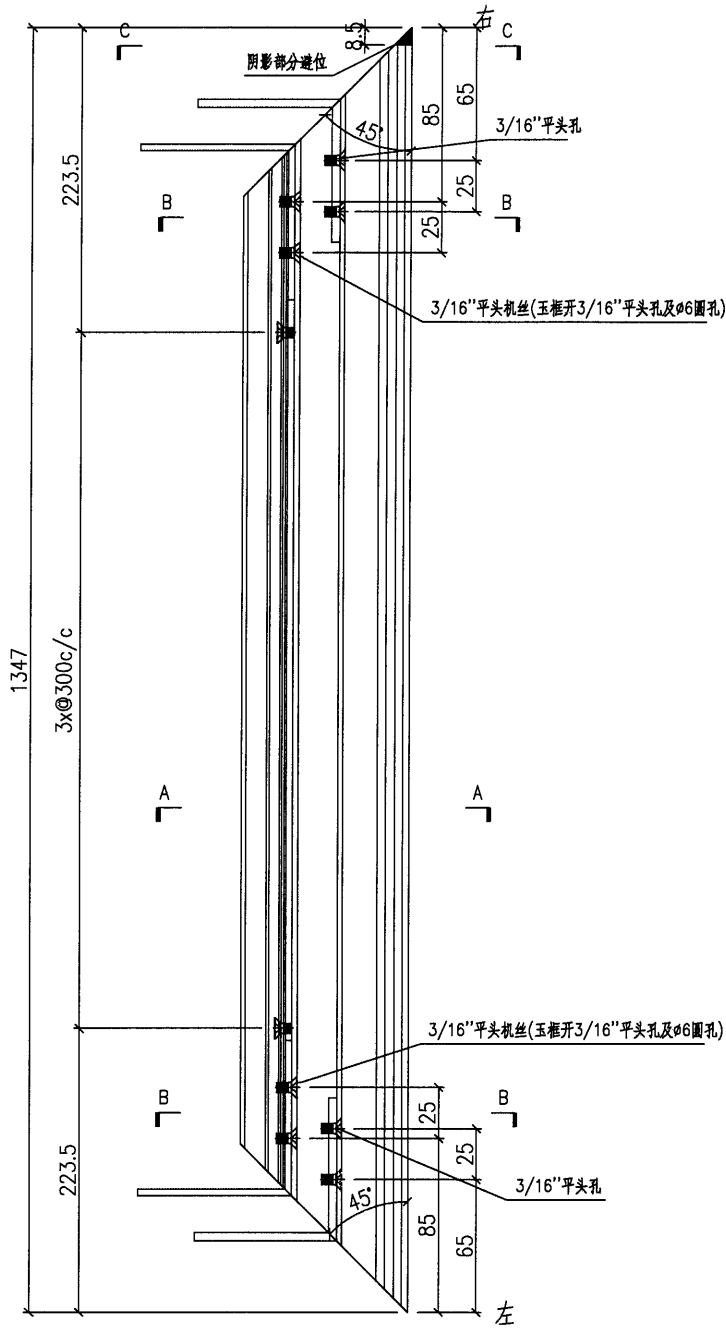
| | | | | | | | | |
|----|------------------------|----|-----|-----------|----|------------|--|--|
| 名稱 | 趟門呔加工圖 | 制圖 | HHQ | 2022-3-24 | 修改 | | | |
| 材料 | X86123 | 復核 | | | 日期 | | | |
| 顏色 | ECK3X10063S-XF2 三塗(深灰) | 批准 | | | 圖號 | J857-PMU32 | | |



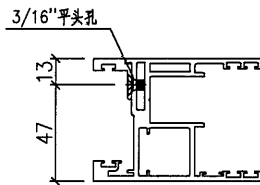
美特鋁質 有限公司
MIDI Aluminium Fabricator Ltd.

| 产品编号 | L(mm) | 数量 | A | B | N | M | N1 | M1 | 备注 |
|------|-------|----|---|---|---|---|----|----|----|
| | | 1 | | | | | | | |

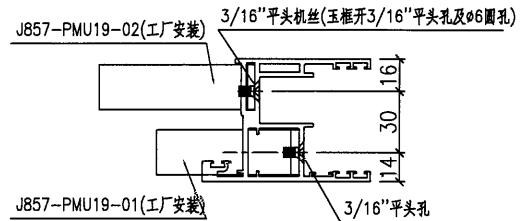
| | | | |
|-----|------|----|--------|
| 工程號 | J857 | 地盤 | 啓德6552 |
|-----|------|----|--------|



SECTION C-C



SECTION A-A



SECTION B-B

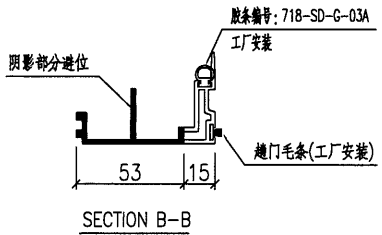
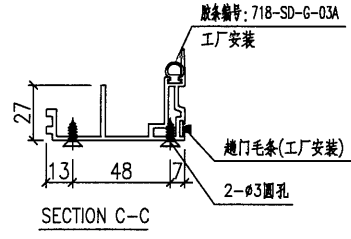
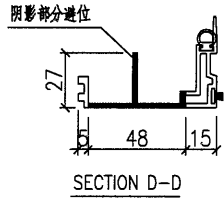
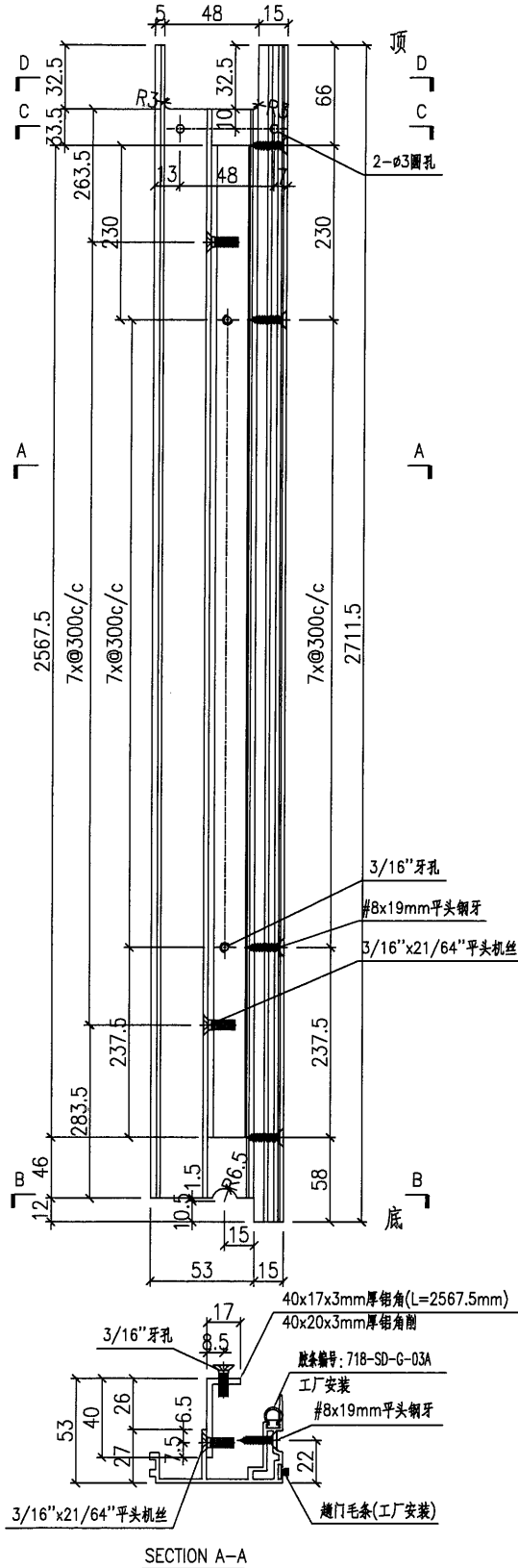
| | | | | | | | | |
|----|------------------------|----|-----|-----------|----|------------|--|--|
| 名稱 | 趟門玉加工圖 | 制圖 | HHQ | 2022-3-24 | 修改 | | | |
| 材料 | X86123 | 復核 | | | 日期 | | | |
| 顏色 | ECK3X10063S-XF2 三塗(深灰) | 批准 | | | 圖號 | J857-PMU33 | | |



美特鋁質 有限公司
MIDI Aluminium Fabricator Ltd.

| 产品编号 | L(mm) | 数量 | A | B | N | M | N1 | M1 | 备注 |
|------|-------|----|---|---|---|---|----|----|----|
| | | 1 | | | | | | | |

| | | | |
|-----|------|----|--------|
| 工程號 | J857 | 地盤 | 啓德6552 |
|-----|------|----|--------|



| | | | | | | | |
|----|------------------------|----|-----|-----------|----|------------|--|
| 名稱 | 門玉勾料加工圖 | 制圖 | HHQ | 2022-3-24 | 修改 | | |
| 材料 | X86122+40x17x3mm厚鋁角 | 復核 | | | 日期 | | |
| 顏色 | ECK3X10063S-XF2 三塗(深灰) | 批准 | | | 圖號 | J857-PMU34 | |