



工程指示 / 要求簡箋 ENGINEER INSTRUCTIONS(E.I.)

工程指示編號:	EI- 4501	修改版本:	B
	HK-		
工程編號:	J 857	工程名稱:	啟德6552
收件人:	Maggie Lor	發件人:	Nero HO
工程項目:	後裝百葉 - 地盤用鐵件(平台)	日期:	14/11/2022

<input type="checkbox"/> 原合約工程包	<input type="checkbox"/> 原合約工程加 / 減賬 QT-	<input type="checkbox"/> 新工程報價 QT-
---------------------------------	--	------------------------------------

信件批核號碼/圖紙參考編號:	批核模具圖紙編號:
客戶指示附件:	管理內部批簽署:

<input type="checkbox"/> 初步鋁料 B.M.	<input type="checkbox"/> 加工拆圖, 然後生產	<input type="checkbox"/> 尺寸表
<input type="checkbox"/> 正式鋁料 B.M.	<input type="checkbox"/> 技術上資料/指示	<input type="checkbox"/> 報價
<input type="checkbox"/> 配件 B.M.	<input type="checkbox"/> 樣辦或貨品說明書	<input type="checkbox"/> 分判合約
<input type="checkbox"/> 其他:		

內容: 現放行生產加工百葉鐵件, 請按附件資料加工, 依地盤要求送地盤。 廠驗焊: Fillet weld: 100%目測、10%磁粉 報告: 項目名稱: Kai Tak Area 4C Site 2, Kai Tak, Kowloon - N.K.I.L 6552 位置 Superstructure - Aluminium Louver
完成上列要求日期: 08/12/2022


國內


<input type="checkbox"/> 生產技術總監	<input type="checkbox"/> 連附件	<input type="checkbox"/> 技術部	<input type="checkbox"/> 連附件	<input type="checkbox"/> 生產部	<input type="checkbox"/> 連附件
<input type="checkbox"/> 採購部	<input type="checkbox"/> 連附件	<input type="checkbox"/> 生產統籌部	<input type="checkbox"/> 連附件	<input type="checkbox"/> 報關組	<input type="checkbox"/> 連附件
<input type="checkbox"/> 質檢部	<input type="checkbox"/> 連附件	<input type="checkbox"/> 會計部	<input type="checkbox"/> 連附件	<input type="checkbox"/> 機械設計部	<input type="checkbox"/> 連附件
<input type="checkbox"/> 其他:					

香港

<input type="checkbox"/> 行政部	<input type="checkbox"/> 連附件	<input type="checkbox"/> 會計部	<input type="checkbox"/> 連附件	<input type="checkbox"/> 統籌部	<input type="checkbox"/> 連附件	<input type="checkbox"/> 工程部	<input type="checkbox"/> 連附件
<input checked="" type="checkbox"/> 採購部	<input checked="" type="checkbox"/> 連附件	<input type="checkbox"/> QS部	<input type="checkbox"/> 連附件	<input checked="" type="checkbox"/> 地盤管理	<input checked="" type="checkbox"/> 連附件	<input type="checkbox"/> 維修部	<input type="checkbox"/> 連附件

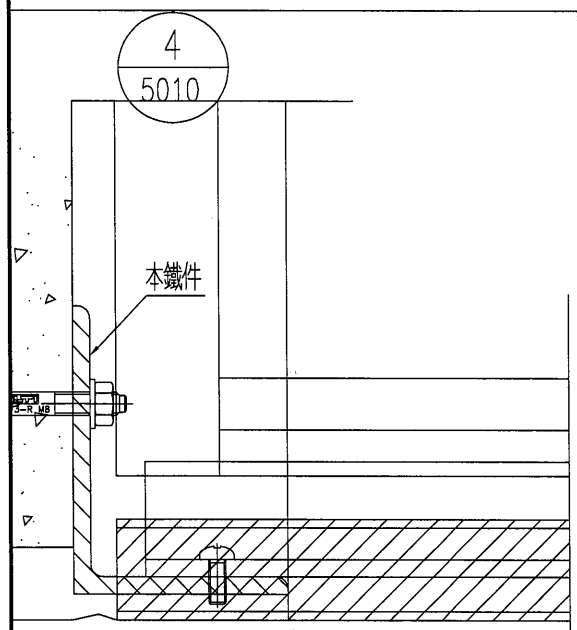
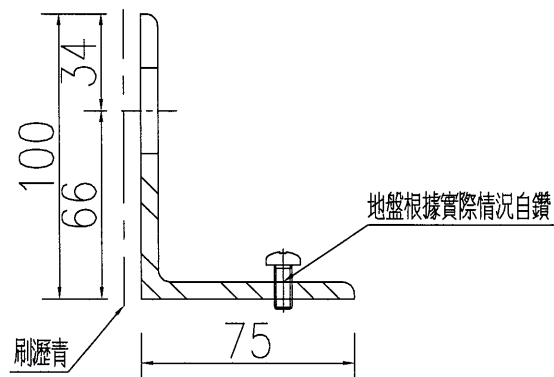
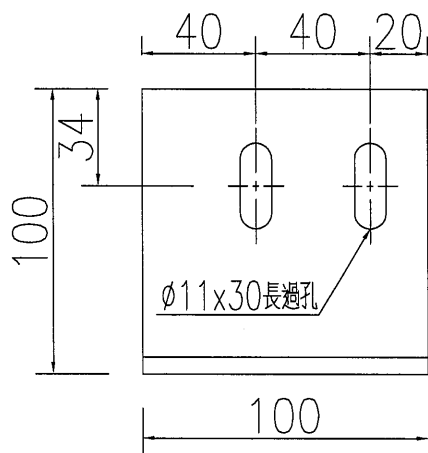
*發件人簽署:	<i>lu</i>	*組別成員批核簽署:	
傳遞編號:	/	項目經理簽署:	<i>IP</i>

 美特鋁質 有限公司 MIDI Aluminium Fabricator Ltd.		工程號:	J-857	計算:	WYY	日期:	22/3/2022	送呈:施哥			
地盤名稱:		啟德6552		核對:		日期:		副本:			
項目類別:		後裝百葉		批准:		日期:					
修改版次:		EI4501 B(2022.11.09)		A/C Code:		鐵件總重量KG:		1665.60			
BM編號:		此BM依據最新施工圖資料計算									
序號	修改內容	鐵件圖號	圖紙名稱	顏色	實用	後備	總數	單位	單件 (kg)	總重量 (kg)	備注
1	B改數量	J857-BY-TJ01	鐵件加工圖	熱浸鍍鋅+噴瀝青油	23	0	23	件	0.793	18.239	
2	B改數量	J857-BY-TJ01R	鐵件加工圖	熱浸鍍鋅+噴瀝青油	23	0	23	件	0.793	18.239	
3	B改數量	J857-BY-TJ02	鐵件加工圖	熱浸鍍鋅+噴瀝青油	1	0	1	件	31.596	31.596	
4	B改數量	J857-BY-TJ03	鐵件加工圖	熱浸鍍鋅+噴瀝青油	1	0	1	件	31.596	31.596	
5		J857-BY-TJ04	鐵件加工圖	熱浸鍍鋅+噴瀝青油	1	0	1	件	25.774	25.774	
6		J857-BY-TJ05	鐵件加工圖	熱浸鍍鋅+噴瀝青油	1	0	1	件	25.774	25.774	
7		J857-BY-TJ06	鐵件加工圖	熱浸鍍鋅+噴瀝青油	1	0	1	件	27.293	27.293	
8		J857-BY-TJ07	鐵件加工圖	熱浸鍍鋅+噴瀝青油	1	0	1	件	27.293	27.293	
9		J857-BY-TJ08	鐵件加工圖	熱浸鍍鋅+噴瀝青油	1	0	1	件	25.152	25.152	
10		J857-BY-TJ09	鐵件加工圖	熱浸鍍鋅+噴瀝青油	7	0	7	件	44.943	314.599	
11		J857-BY-TJ10	鐵件加工圖	熱浸鍍鋅+噴瀝青油	1	0	1	件	32.516	32.516	
12		J857-BY-TJ11	鐵件加工圖	熱浸鍍鋅+噴瀝青油	8	0	8	件	26.441	211.529	
13		J857-BY-TJ12	鐵件加工圖	熱浸鍍鋅+噴瀝青油	1	0	1	件	19.998	19.998	
14		J857-BY-TJ13	鐵件加工圖	熱浸鍍鋅+噴瀝青油	1	0	1	件	35.278	35.278	
15		J857-BY-TJ14	鐵件加工圖	熱浸鍍鋅+噴瀝青油	1	0	1	件	22.161	22.161	
16	B改數量	J857-BY-TJ15	鐵件加工圖	熱浸鍍鋅+噴瀝青油	37	0	37	件	2.763	102.238	
17	B改數量	J857-BY-TJ16	鐵件加工圖	熱浸鍍鋅+噴瀝青油	37	0	37	件	2.763	102.238	
18	B改數量	J857-BY-TT01	鐵件加工圖	熱浸鍍鋅	6	0	6	件	6.632	39.794	
19	B改數量	J857-BY-TT02	鐵件加工圖	熱浸鍍鋅	8	0	8	件	8.255	66.041	
20		J857-BY-TT03	鐵件加工圖	熱浸鍍鋅	1	0	1	件	5.821	5.821	

 美特鋁質 有限公司 MIDI Aluminium Fabricator Ltd.		工程號:	J-857	計算:	WYY	日期:	22/3/2022	送呈:施哥			
地盤名稱:		啟德6552	核對:						副本:		
項目類別:		後裝百葉	批准:								
修改版次:		EI4501 B(2022.11.09)	A/C Code:	鐵件總重量KG:		1665.60			此BM依據最新施工圖資料計算		
序號	修改內容	鐵件圖號	圖紙名稱	顏色	實用	後備	總數	單位	單件 (kg)	總重量 (kg)	備注
21	B改數量	J857-BY-TT04	鐵件加工圖	熱浸鍍鋅	16	0	16	件	12.312	196.987	
22		J857-BY-TT05	鐵件加工圖	熱浸鍍鋅	3	0	3	件	13.245	39.734	
22A	B新增	J857-BY-TT06	鐵件加工圖	熱浸鍍鋅	3	0	3	件	11.583	34.748	
23	B改數量	J857-BY-TJ17	鐵件加工圖	熱浸鍍鋅+噴瀝青油	58	0	58	件	1.692	98.130	
24	B改數量	J857-BY-TJ17R	鐵件加工圖	熱浸鍍鋅+噴瀝青油	58	0	58	件	1.692	98.130	
25	B改數量	J857-BY-TJZ1	鐵件加工圖	熱浸鍍鋅	358	32	390	件	0.038	14.695	
26					合計:		689	件	1665.596 KG		
加工說明											
1.所有需燒焊之鐵件均需驗磁粉焊10%,目測100%,除特別注明外,詳見附件8.56-1											
2.所有鐵件均需熱浸鍍鋅,材質為Grade S275(BS EN10025 & EN10210)											
3.加工成品交地盤,到貨前需提前三至五天聯絡地盤負責人以便安排申請人開紙及告知來貨詳情											

 美特鋁質 有限公司 MIDI Aluminium Fabricator Ltd.			
工程號	J857	地盤	啓德6552

產品編號	L(MM)	數量	A	N	M	B	N1	M1	備註
		(23)							



名稱	鐵件加工圖	制圖	WYY	2022-03-18	修改	B		
材料	100x75x6mm厚鐵角	復核			日期	2022.11.09		
顏色	熱浸鍍鋅+刷瀝青	批准			圖號	J857-BY-TJ01		

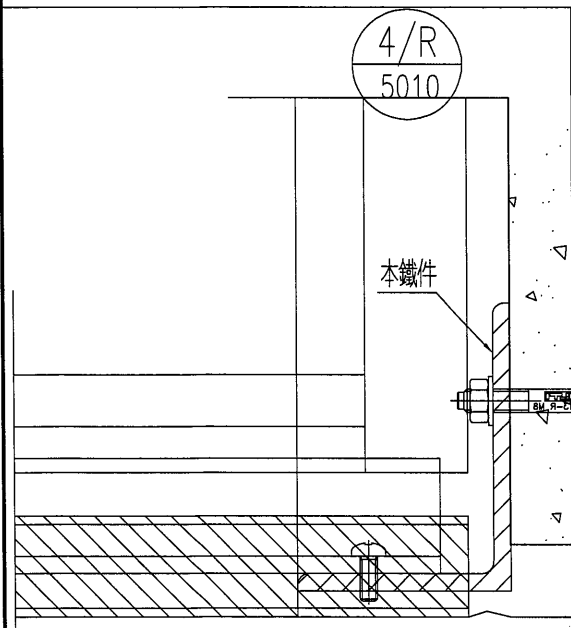
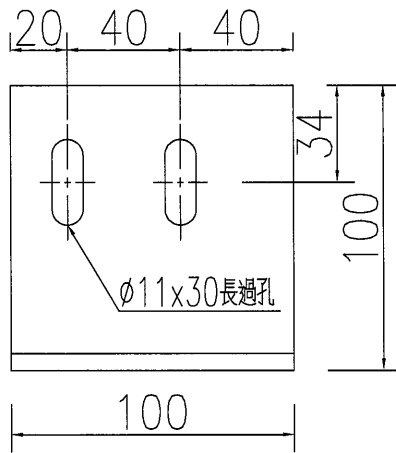
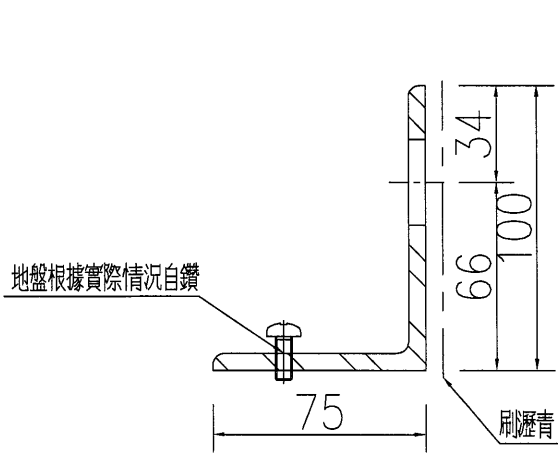
EG-DWG3



美特鋁質 有限公司
MIDI Aluminium Fabricator Ltd.

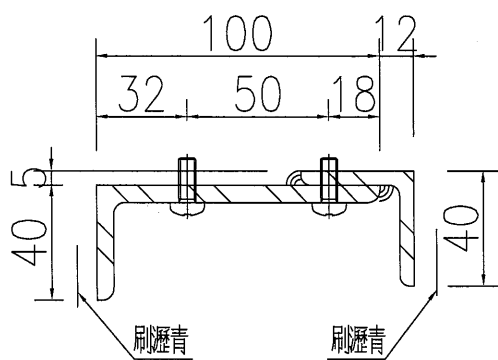
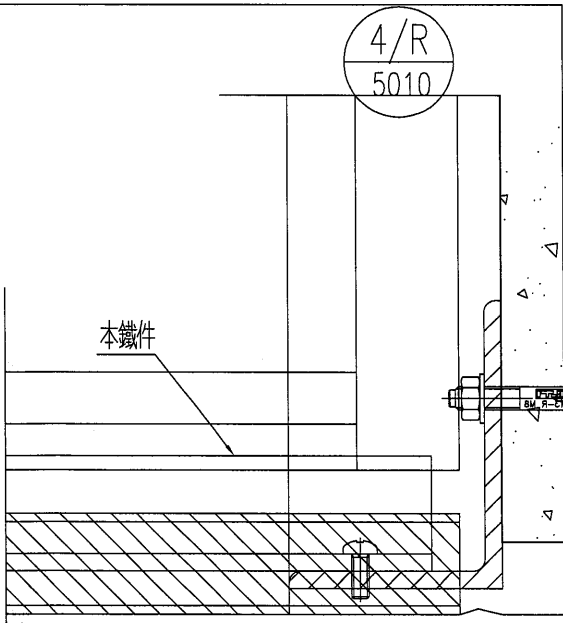
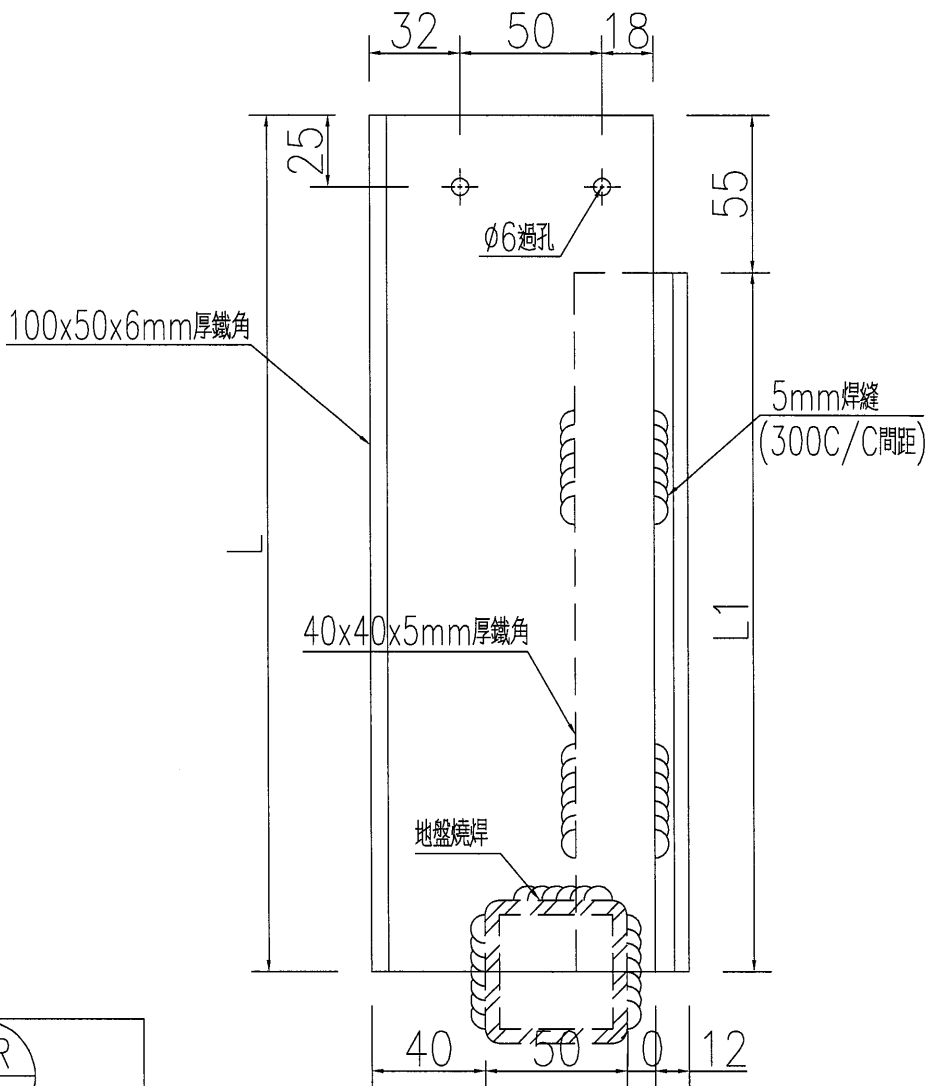
產品編號	L(MM)	數量	A	N	M	B	N1	M1	備註
		(23)							

工程號	J857	地盤	啓德6552
-----	------	----	--------



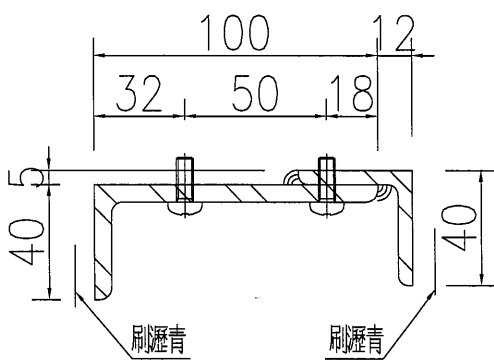
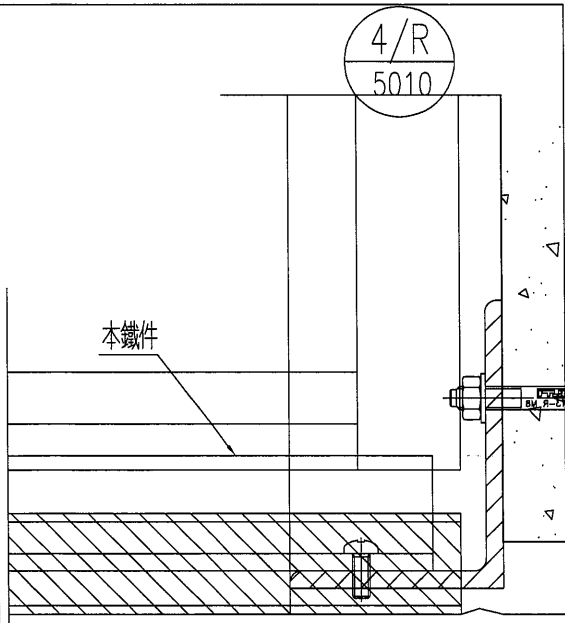
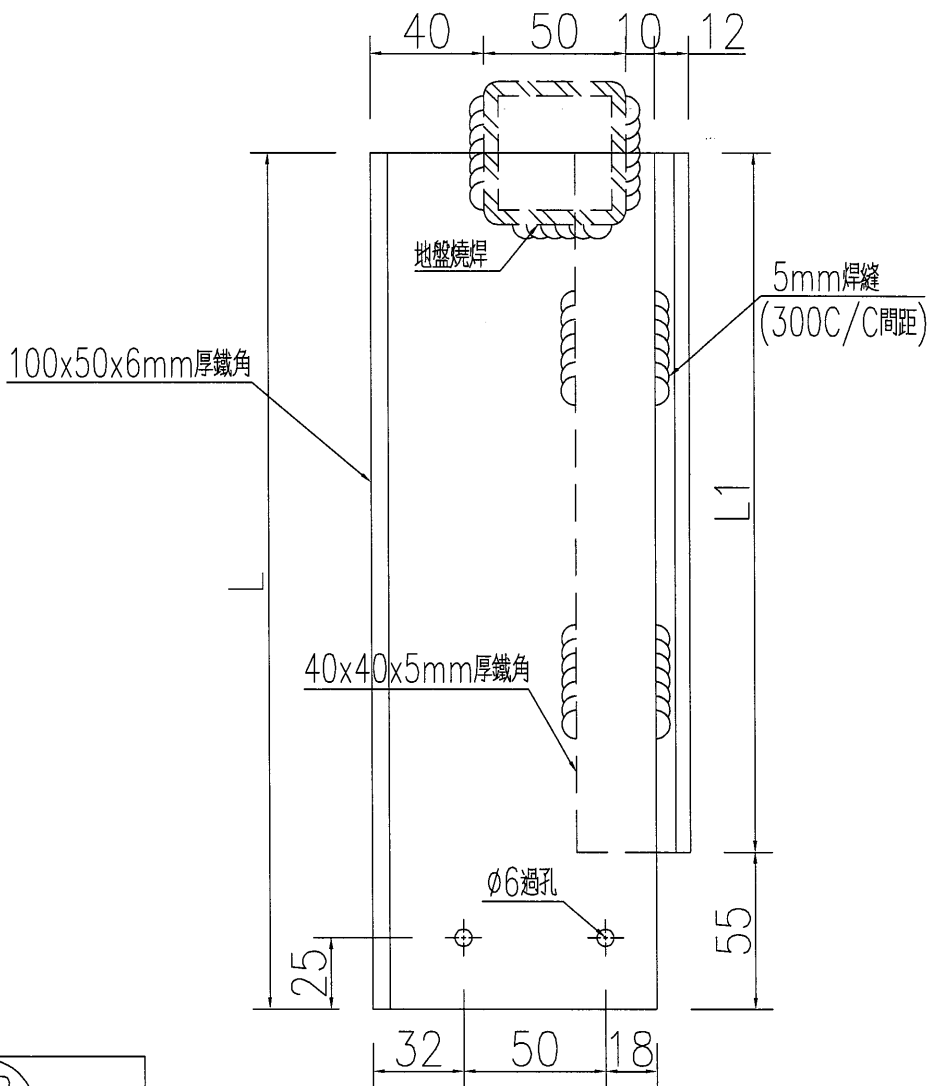
名稱	鐵件加工圖	制圖	WYY	2022-03-18	修改	B		
材料	100x75x6mm厚鐵角	復核			日期	2022.11.09		
顏色	熱浸鍍鋅+刷瀝青	批准			圖號	J857-BY-TJ01R		

 美特鋁質 有限公司 MIDI Aluminium Fabricator Ltd.				序號	物料編號	長度L	數量	長度L1
工程號	J857	地盤	啓德6552	1	J857-BY-TJ02	3450	(1)	3395
				2	J857-BY-TJ04	2817.5	1	2762.5
				3	J857-BY-TJ06	2982.5	1	2927.5



名稱	鐵件加工圖	制圖	WYY	2022-03-18	修改	B		
材料	詳見加工圖	復核			日期	2022.11.09		
顏色	熱浸鍍鋅+刷瀝青	批准			圖號	J857-BY-TJ02		

 美特鋁質 有限公司 MIDI Aluminium Fabricator Ltd.				序號	物料編號	長度L	數量	長度L1
工程號	J857	地盤	啓德6552	1	J857-BY-TJ03	3450	(1)	3395
				2	J857-BY-TJ05	2817.5	1	2762.5
				3	J857-BY-TJ07	2982.5	1	2927.5



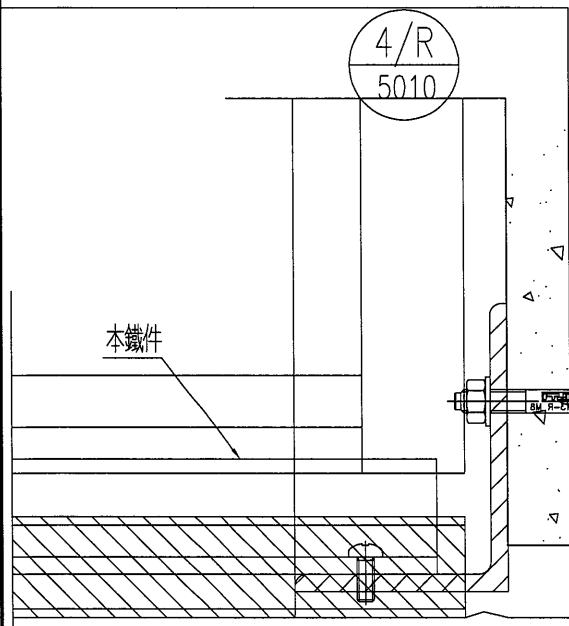
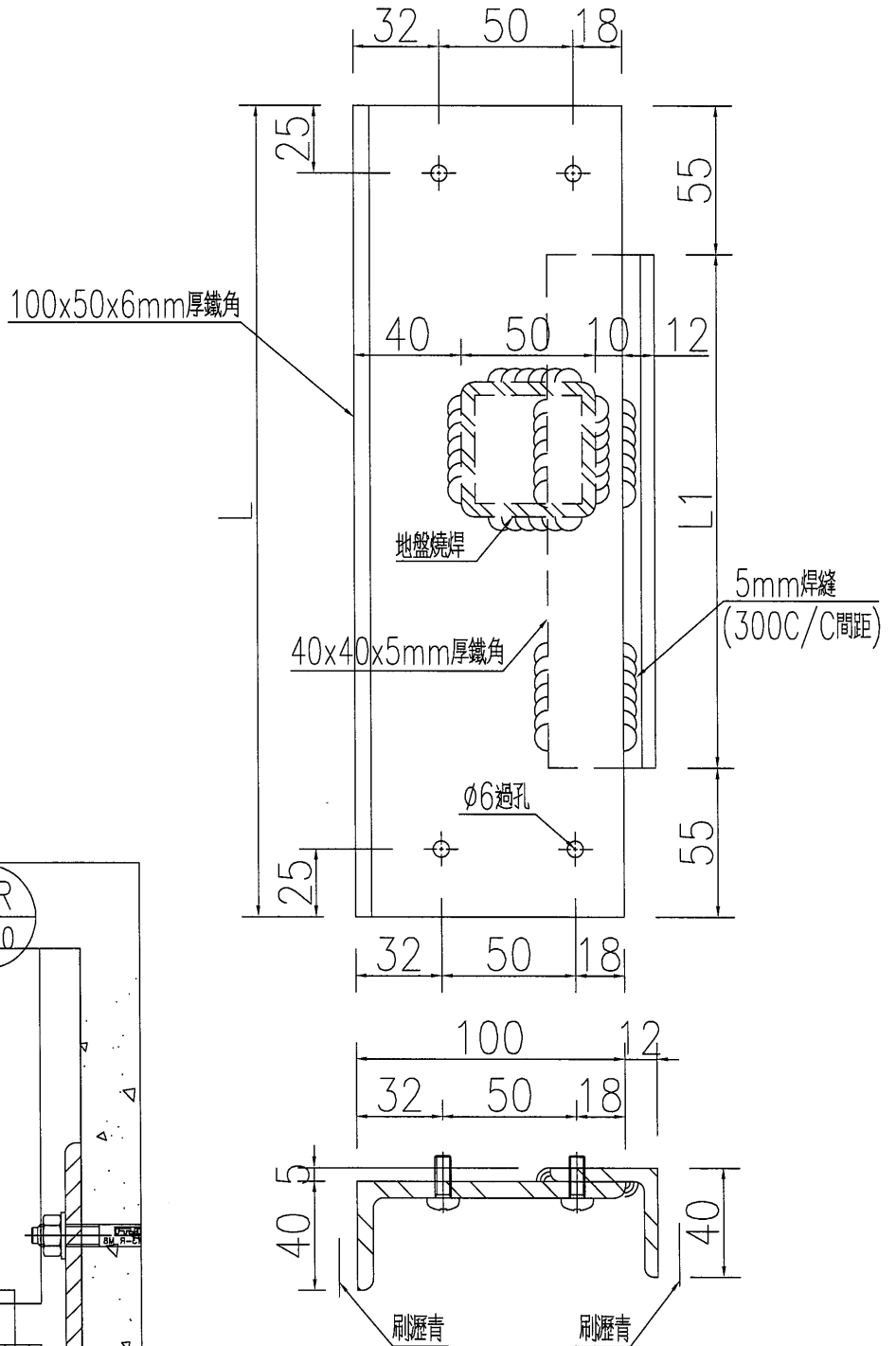
名稱	鐵件加工圖	制圖	WYY	2022-03-18	修改	B		
材料	詳見加工圖	復核			日期	2022.11.09		
顏色	熱浸鍍鋅+刷瀝青	批准			圖號	J857-BY-TJ03		



美特鋁質 有限公司
MIDI Aluminium Fabricator Ltd.

工程號 J857 地盤 啓德6552

序號	物料編號	長度L	數量	長度L1
1	J857-BY-TJ08	2750	1	2695
2	J857-BY-TJ09	4900	7	4845
3	J857-BY-TJ10	3525	1	3470
4	J857-BY-TJ11	2890	8	2835
5	J857-BY-TJ12	2150	1	2095
6	J857-BY-TJ13	3850	1	3795
7	J857-BY-TJ14	2425	1	2370



名稱	鐵件加工圖	制圖	WYY	2022-03-18	修改	B		
材料	詳見加工圖	復核			日期	2022.11.09		
顏色	熱浸鍍鋅+刷瀝青	批准			圖號	J857-BY-TJ08		

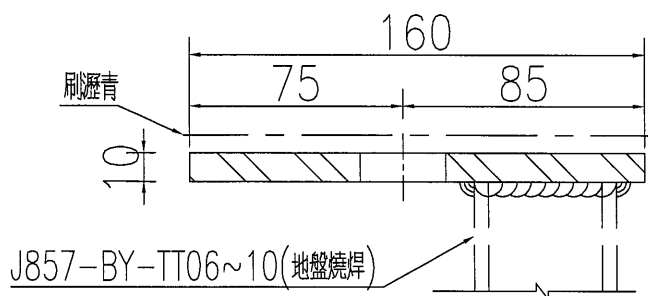
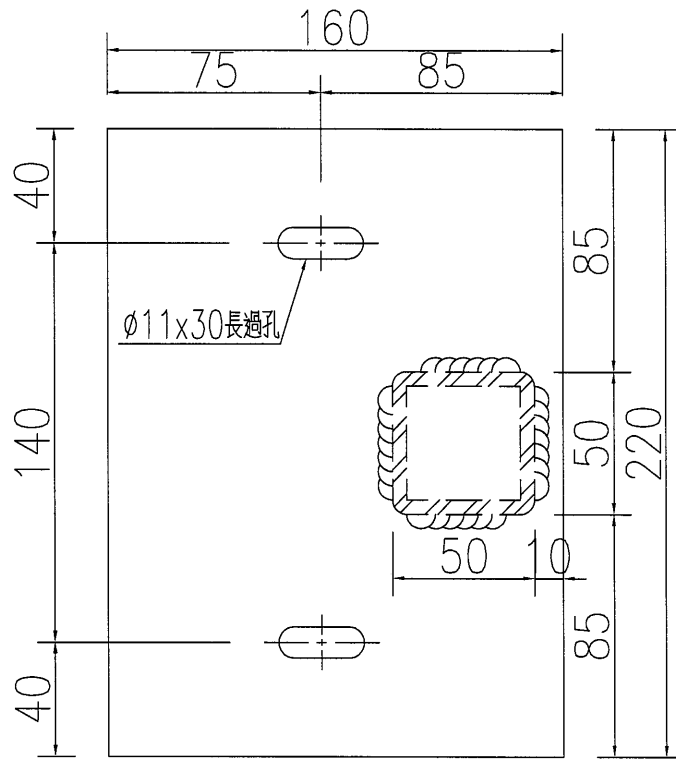
EG-DWG3



美特鋁質 有限公司
MIDI Aluminium Fabricator Ltd.

產品編號	L(MM)	數量	A	N	M	B	N1	M1	備註
		37							

工程號	J857	地盤	啓德6552
-----	------	----	--------



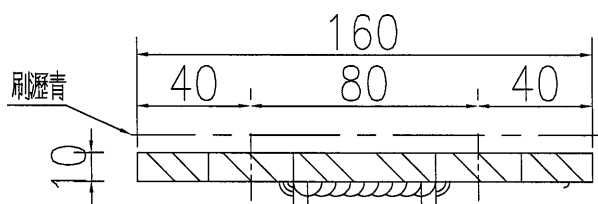
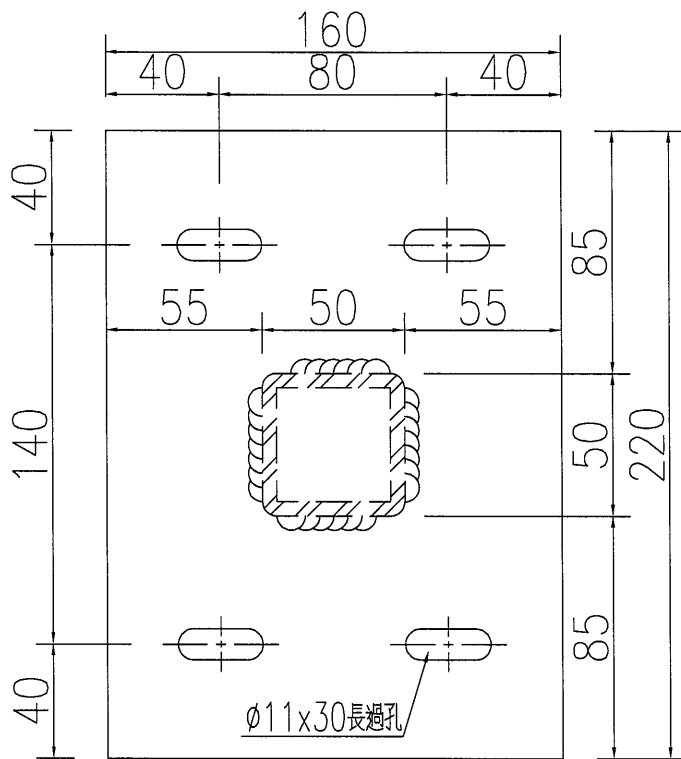
名稱	鐵件加工圖	制圖	WYY	2022-03-18	修改	B		
材料	220x160x10mm厚鐵巴	復核			日期	2022.11.09		
顏色	熱浸鍍鋅+刷瀝青	批准			圖號	J857-BY-TJ15		



美特鋁質 有限公司
MIDI Aluminium Fabricator Ltd.

產品編號	L(MM)	數量	A	N	M	B	N1	M1	備註
		37							

工程號	J857	地盤	啓德6552
-----	------	----	--------



J857-BY-TT01~5(地盤燒焊)

名稱	鐵件加工圖	制圖	WYY	2022-03-18	修改	B	
材料	220x160x10mm厚鐵巴	復核			日期	2022.11.09	
顏色	熱浸鍍鋅+刷瀝青	批准			圖號	J857-BY-TJ16	

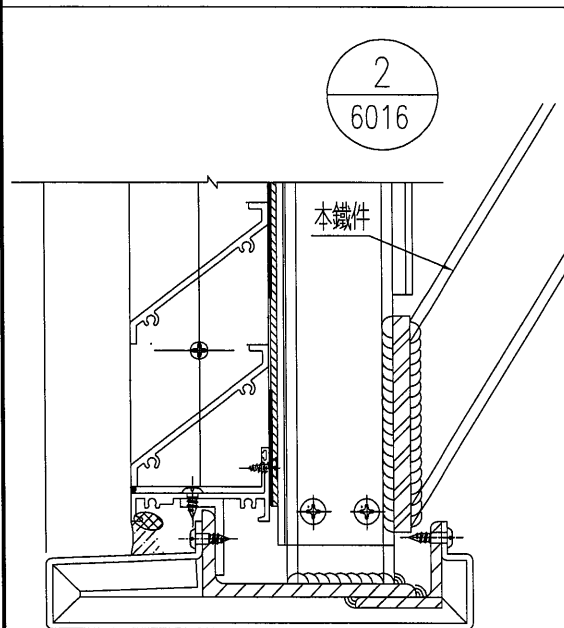
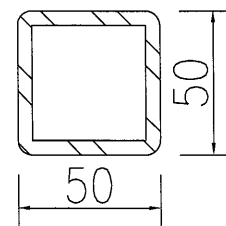
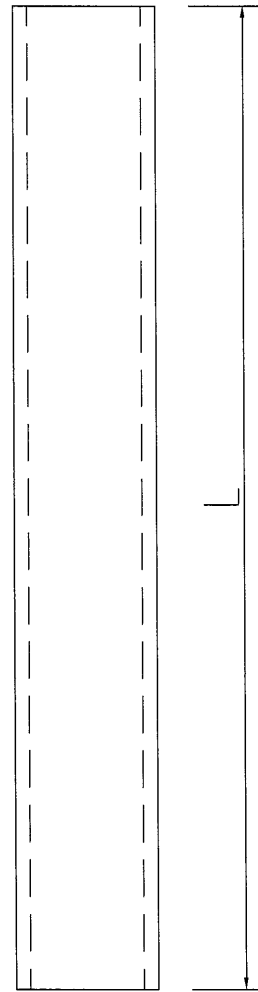
EG-DWG3

 美特鋁質 有限公司
MIDI Aluminium Fabricator Ltd.

工程號 J857 地盤 啓德6552

注：此斜位鐵通加長500mm，頂底根據地盤實際情況切角度。
(請注意表格中的長度為未加長的長度。)

序號	物料編號	長度L	數量
1	J857-BY-TT01	461.7	6
2	J857-BY-TT02	697	8
3	J857-BY-TT03	344.1	1
4	J857-BY-TT04	1285.2	16
5	J857-BY-TT05	1420.5	3
6	J857-BY-TT06	1179.5	3



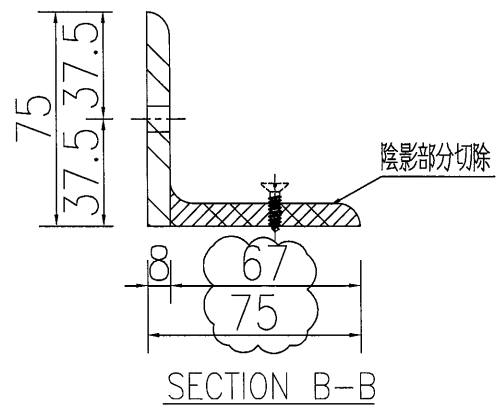
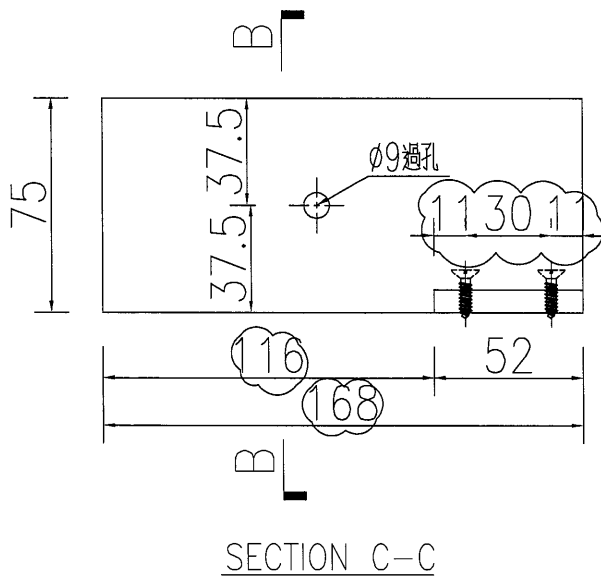
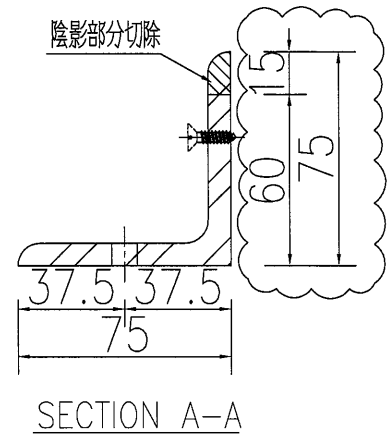
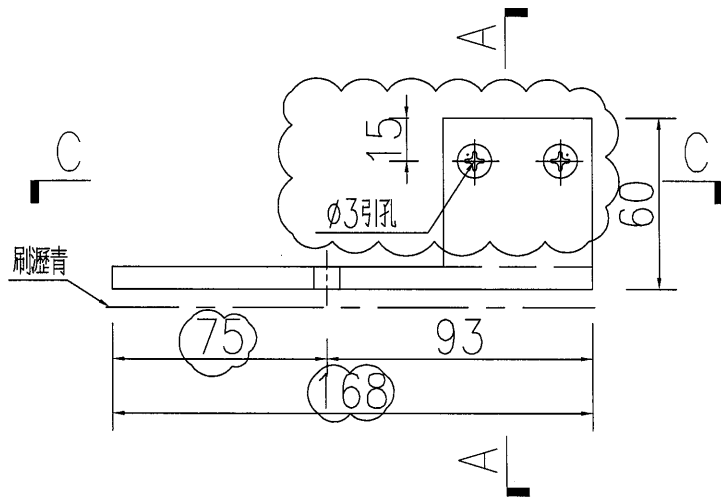
名稱	鐵件加工圖	制圖	WYY	2022-03-18	修改	B		
材料	50x50x5mm厚鐵通	復核			日期	2022.11.09		
顏色	熱浸鍍鋅	批准			圖號	J857-BY-TT01		



美特鋁質 有限公司
MIDI Aluminium Fabricator Ltd.

產品編號	L(MM)	數量	A	N	M	B	N1	M1	備註
		(58)							

工程號	J857	地盤	啓德6552
-----	------	----	--------



名稱	鐵件加工圖	制圖	WYY	2022-03-18	修改	B		
材料	75x75x8mm厚鐵角	復核			日期	2022.11.09		
顏色	熱浸鍍鋅+刷瀝青	批准			圖號	J857-BY-TJ17		

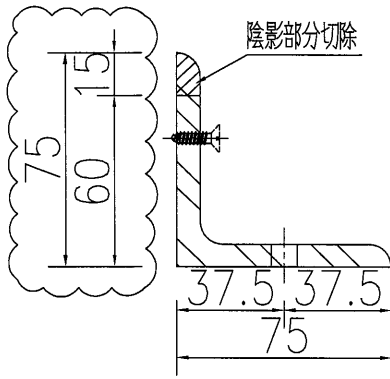
EG-DWG3



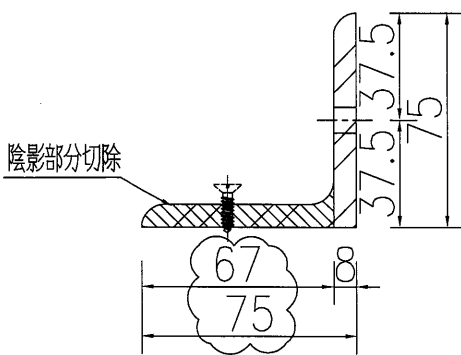
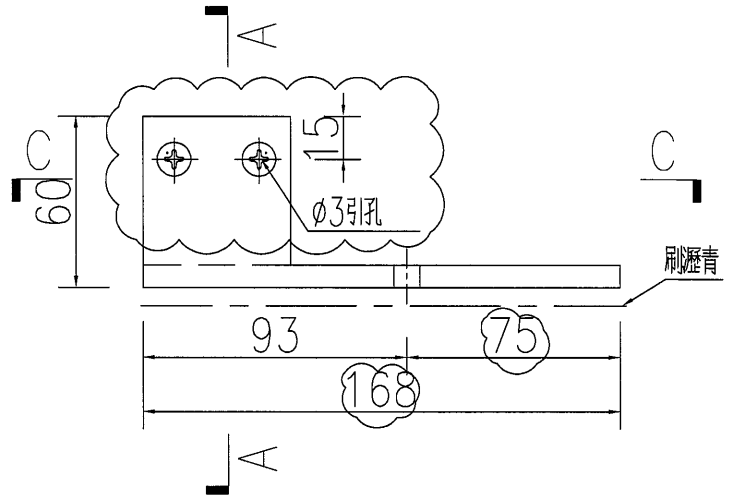
美特鋁質 有限公司
MIDI Aluminium Fabricator Ltd.

工程號 J857 地盤 啓德6552

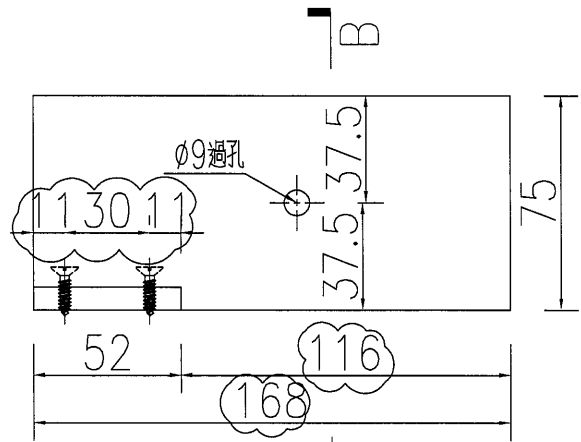
產品編號	L(MM)	數量	A	N	M	B	N1	M1	備註
		(58)							



SECTION A-A



SECTION B-B



SECTION C-C

名稱	鐵件加工圖	制圖	WYY	2022-03-18	修改	B		
材料	75x75x8mm厚鐵角	復核			日期	2022.11.09		
顏色	熱浸鍍鋅+刷瀝青	批准			圖號	J857-BY-TJ17R		

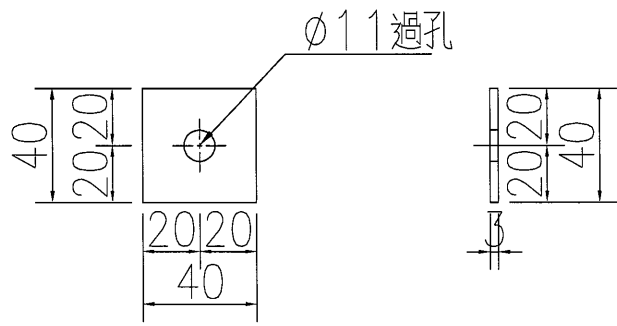
EG-DWG3




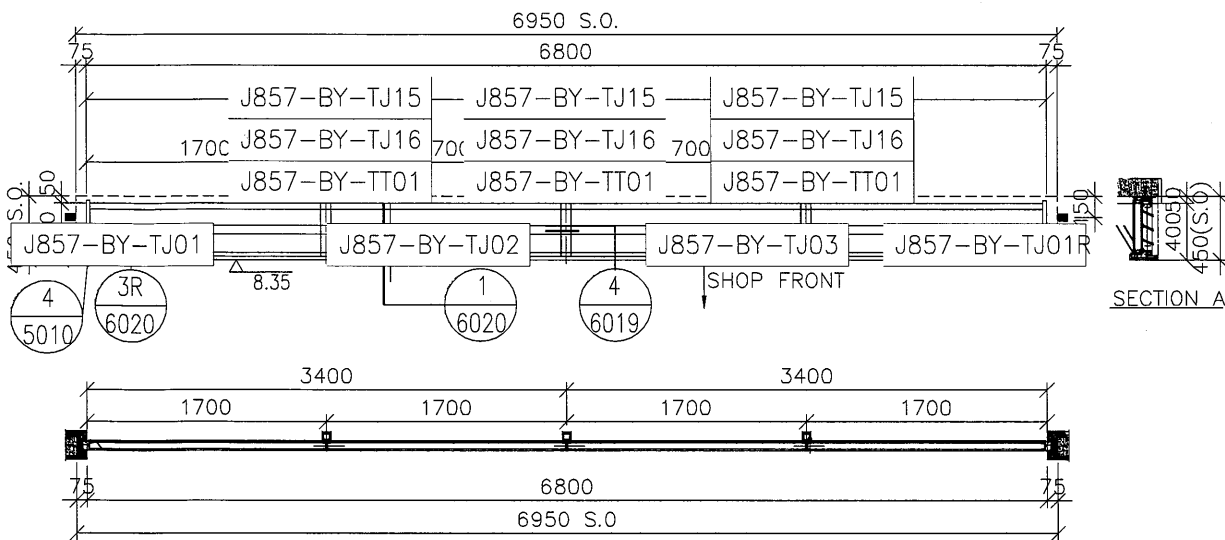
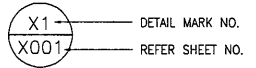
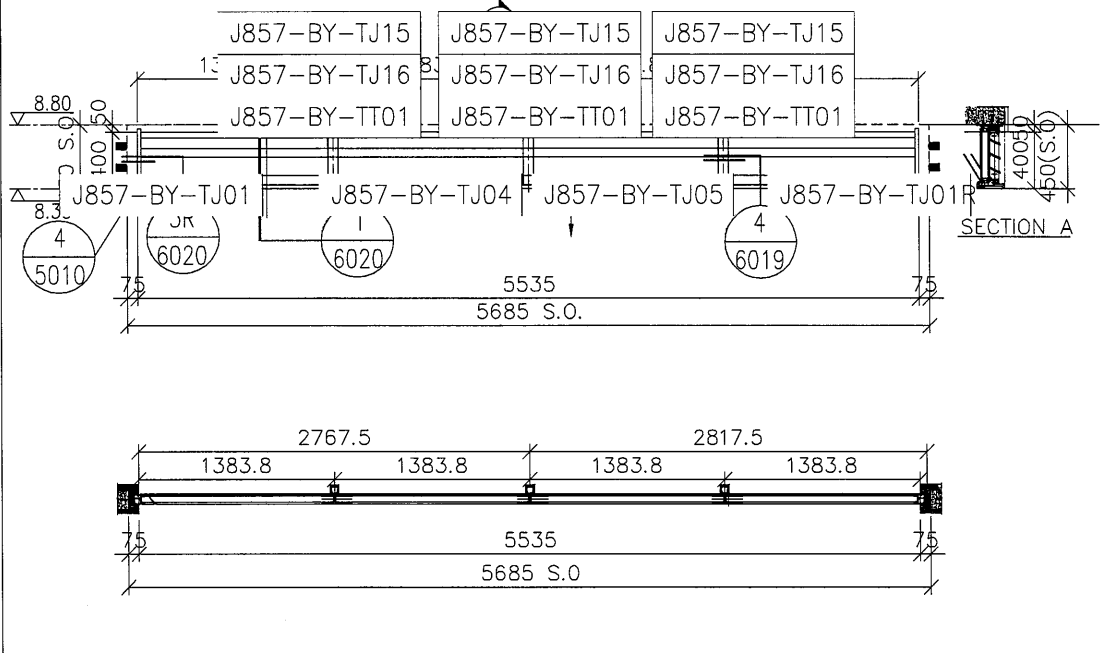
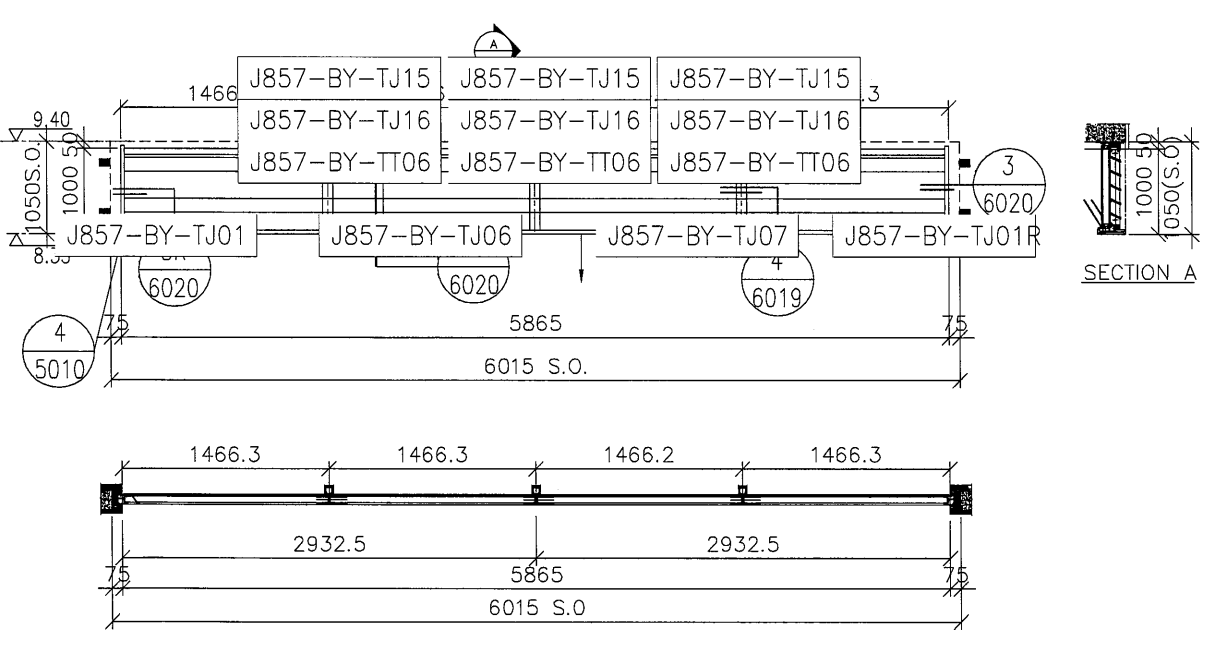



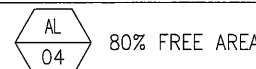
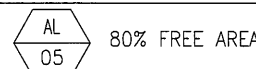
美特鋁質 有限公司
MIDI Aluminium Fabricator Ltd.

產品編號	L(MM)	數量	A	N	M	B	N1	M1	備註
		390							

工程號	J857	地盤	啓德6552
-----	------	----	--------



名稱	鐵件加工圖	制圖	WYY	2022-03-18	修改	B		
材料	40x40x3鐵巴	復核			日期	2022.11.09		
顏色	熱浸鍍鋅	批准			圖號	J857-BY-TJZ1		

LOUVER MARK				B.D. REF :																			
ELEVATION (VIEWED FROM THE OUTSIDE)				F.S.D. REF : Note : 1.All dimensions are in mm. 2.All elevations are viewed from outside. 3.All dimensions to be verified on site before fabrication. GENERAL NOTES Legend : 1. F.F.L--- Finished Floor Level 2. S.F.L--- Structural Floor Level 3. (R) --- Reversed Detail 																			
SECTION :			65mm ALUM. SECTION (DARK GREY)																				
QTY.			1 NOS.																				
LOCATION :			SHOP 02 (G/F)																				
PLATE:			ALUM LOUVER BLADE W/. PVF2 3-COATING-DARK GRAY																				
REMARK :	3mm THK.ALUM.PLATE BACKING AND CUT-OUT OPENINGS VIA AIR DUCTS TO BE PROVIDED (NOTE:EXACT LOCATIONS REFER TO M.V.A.C. SHOP DWGS.)			<table border="1"> <tr><td>E</td><td>14.10.2022</td><td>GENERAL REVISION</td></tr> <tr><td>D</td><td>14.09.2022</td><td>GENERAL REVISION</td></tr> <tr><td>C</td><td>10.02.2022</td><td>GENERAL REVISION</td></tr> <tr><td>B</td><td>26.12.2022</td><td>GENERAL REVISION</td></tr> <tr><td>A</td><td>5.12.2021</td><td>GENERAL REVISION</td></tr> <tr><td>NO.</td><td>DATE</td><td>REVISED</td><td>BY</td></tr> </table>	E	14.10.2022	GENERAL REVISION	D	14.09.2022	GENERAL REVISION	C	10.02.2022	GENERAL REVISION	B	26.12.2022	GENERAL REVISION	A	5.12.2021	GENERAL REVISION	NO.	DATE	REVISED	BY
E	14.10.2022	GENERAL REVISION																					
D	14.09.2022	GENERAL REVISION																					
C	10.02.2022	GENERAL REVISION																					
B	26.12.2022	GENERAL REVISION																					
A	5.12.2021	GENERAL REVISION																					
NO.	DATE	REVISED	BY																				
ELEVATION (VIEWED FROM THE OUTSIDE)			CLIENT : MARBLE EDGE INVESTMENT LTD. ARCHITECT :  STRUCTURAL ENGINEER :  MAIN CONTRACTOR : 裕民建築有限公司  Units 6-8, Sunray Industrial Centre, 1/F 610 Cha Kwo Ling Road, Kowloon Tel:23489211-4 Fax:(852)2727666 PROJECT : PROPOSED RESIDENTIAL DEVELOPMENT AT NEW KOWLOON INLAND LOT. NO.6552 TITLE : LOUVRE SCHEDULE FOR IN-SITU ALUM. WINDOW JOB NO. : J-857 DRAWN BY : AN DATE : 18.OCT.2021 CHKD BY : SCALE A1: A3: 1:30 DWG. NO. : J857-IW-2014 REV. : A																				
WINDOW MARK																							
SECTION :	65mm ALUM. SECTION (DARK GREY)		65mm ALUM. SECTION (DARK GREY)																				
QTY.	1 NOS.		1 NOS.																				
LOCATION :	SHOP 02 (G/F)		SHOP 01 (G/F)																				
PLATE:	ALUM LOUVER BLADE W/. PVF2 3-COATING-DARK GRAY																						
REMARK :	3mm THK.ALUM.PLATE BACKING AND CUT-OUT OPENINGS VIA AIR DUCTS TO BE PROVIDED (NOTE:EXACT LOCATIONS REFER TO M.V.A.C. SHOP DWGS.)																						

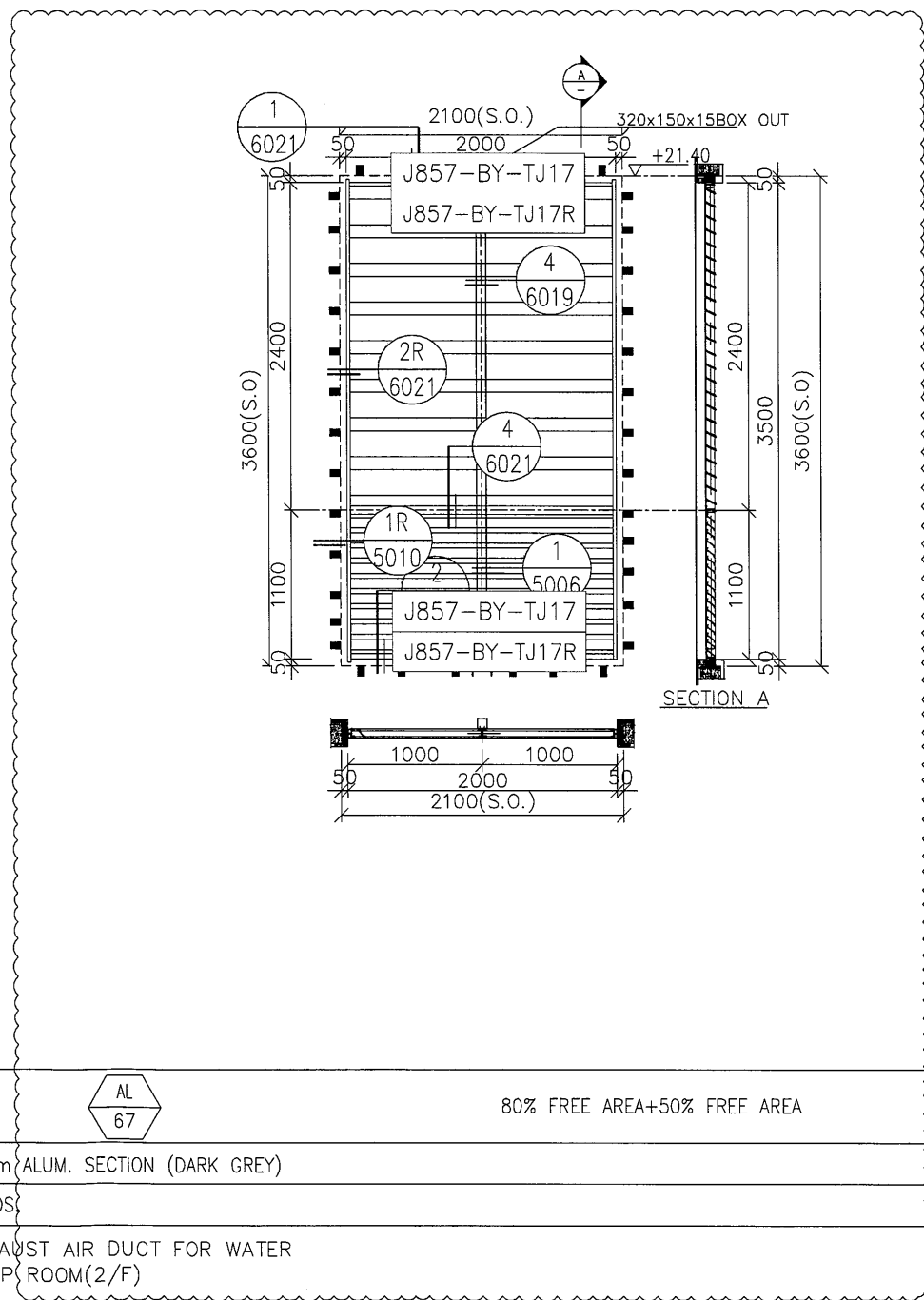
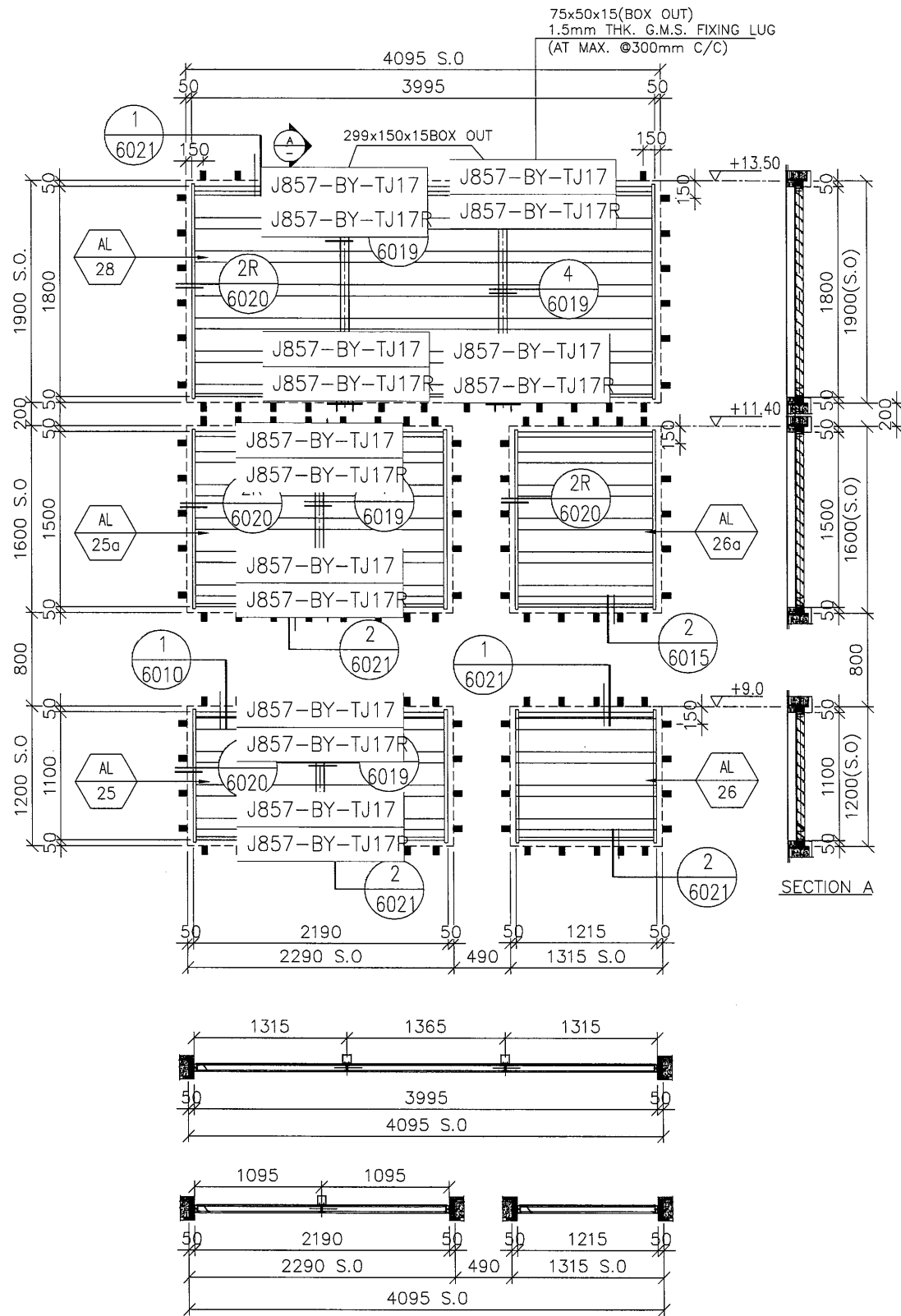
LOUVER MARK		AL 07	AL 08 80% FREE AREA
ELEVATION (VIEWED FROM THE OUTSIDE)			
SECTION :	65mm ALUM. SECTION (DARK GREY)	65mm ALUM. SECTION (DARK GREY)	
QTY.	1 NOS.	1 NOS.	
LOCATION :	F.A.D. FOR B2 (G/F)	SHOP 03 (G/F)	
PLATE:	WEATHER PROOF ALUM LOUVER BLADE W/. PVF2 3-COATING-DARK GRAY	ALUM LOUVER BLADE W/. PVF2 3-COATING-DARK GRAY	
REMARK :	3mm THK.ALUM.PLATE BACKING AND CUT-OUT OPENINGS VIA AIR DUCTS TO BE PROVIDED (NOTE:EXACT LOCATIONS REFER TO M.V.A.C. SHOP DWGS.)		

B.D. REF :	
F.S.D. REF :	
Note :	1.All dimensions are in mm. 2.All elevations are viewed from outside. 3.All dimensions to be verified on site before fabrication.
GENERAL NOTES	
Legend :	1. F.F.L.-- Finished Floor Level 2. S.F.L.-- Structural Floor Level 3. (R) --- Reversed Detail
	(X1) --- DETAIL MARK NO. (X001) --- REFER SHEET NO.

ELEVATION (VIEWED FROM THE OUTSIDE)		
WINDOW MARK	AL 09	AL 10 80% FREE AREA
SECTION :	65mm ALUM. SECTION (DARK GREY)	65mm ALUM. SECTION (DARK GREY)
QTY.	7 NOS.	3 NOS.
LOCATION :	SHOP 03, SHOP 04, SHOP 05 & SHOP 06, (G/F)	F.A.D. FOR B1 (G/F)
PLATE:	ALUM LOUVER BLADE W/. PVF2 3-COATING-DARK GRAY	WEATHER PROOF ALUM LOUVER BLADE W/. PVF2 3-COATING-DARK GRAY
REMARK :	3mm THK.ALUM.PLATE BACKING AND CUT-OUT OPENINGS VIA AIR DUCTS TO BE PROVIDED (NOTE:EXACT LOCATIONS REFER TO M.V.A.C. SHOP DWGS.)	

NO.	DATE	REVISED	BY
E	14.10.2022	GENERAL REVISION	
D	14.08.2022	GENERAL REVISION	
C	10.02.2021	GENERAL REVISION	
B	26.12.2021	GENERAL REVISION	
A	5.12.2021	GENERAL REVISION	
CLIENT :			
MARBLE EDGE INVESTMENT LTD.			
ARCHITECT :			
 RONALD LU & PARTNERS ARCHITECTS PLANNERS INTERIOR DESIGNERS			
STRUCTURAL ENGINEER :			
 C M WONG & ASSOCIATES LTD <small>TEL: (852) 2322 1000 Email: cmawong@cmawong.com</small>			
MAIN CONTRACTOR :			
裕民建築有限公司			
PROJECT :			
PROPOSED RESIDENTIAL DEVELOPMENT AT NEW KOWLOON INLAND LOT. NO.6552			
TITLE :			
LOUVRE SCHEDULE FOR IN-SITU ALUM. WINDOW			
JOB NO. : J-857			
DRAWN BY : AN		DATE : 18.OCT.2021	
CHKD BY :		SCALE A1: A3: 1:30	
DWG. NO. : J857-IW-2015			REV. : E

ELEVATION
(VIEWED FROM
THE OUTSIDE)



WINDOW MARK	AL 25 AL 25a AL 26 AL 26a 80% FREE AREA	AL 28 80% FREE AREA	AL 67 80% FREE AREA+50% FREE AREA
SECTION :	65mm ALUM. SECTION (DARK GREY)	65mm ALUM. SECTION (DARK GREY)	65mm ALUM. SECTION (DARK GREY)
QTY.	1 NOS.	1 NOS.	1 NOS.
LOCATION :	EXHAUST AIR DUCT FOR B1 (G/F&1/F)	A/C OUTDOOR UNIT (1/F)	EXHAUST AIR DUCT FOR WATER PUMP ROOM(2/F)
PLATE:	ALUM LOUVER BLADE W/. PVF2 3-COATING-DARK GRAY		WEATHER PROOF ALUM LOUVER BLADE W/. PVF2 3-COATING-DARK GRAY
REMARK :	3mm THK.ALUM.PLATE BACKING AND CUT-OUT OPENINGS VIA AIR DUCTS TO BE PROVIDED (NOTE:EXACT LOCATIONS REFER TO M.V.A.C. SHOP DWGS.)		

B.D. REF :
F.S.D. REF :

Note :
1.All dimensions are in mm.
2.All elevations are viewed from outside.
3.All dimensions to be verified on site before fabrication.

GENERAL NOTES

Legend :
1. F.F.L--- Finished Floor Level
2. S.F.L--- Structural Floor Level
3. (R) --- Reversed Detail

X1 --- DETAIL MARK NO.
X001 --- REFER SHEET NO.

NO.	DATE	REVISED	BY
E	14.10.2022	GENERAL REVISION	
D	14.08.2022	GENERAL REVISION	
C	10.02.2021	GENERAL REVISION	
B	26.12.2021	GENERAL REVISION	
A	5.12.2021	GENERAL REVISION	

CLIENT :
MARBLE EDGE INVESTMENT LTD.

ARCHITECT :
RONALD LU & PARTNERS
ARCHITECTS | PLANNERS | INTERIOR DESIGNERS

STRUCTURAL ENGINEER :
CMWONG & ASSOCIATES LTD
STRUCTURAL ENGINEERS

MAIN CONTRACTOR :
裕民建築有限公司

美特鋁質有限公司
MIDI ALUMINIUM FABRICATOR LTD.
Units 6-8, Sunray Industrial Centre, 1/F
610 Cha Kwo Ling Road, Kowloon
Tel:23489211-4 Fax:(852)27727666

PROJECT :
PROPOSED RESIDENTIAL DEVELOPMENT AT NEW KOWLOON INLAND LOT. NO.6552

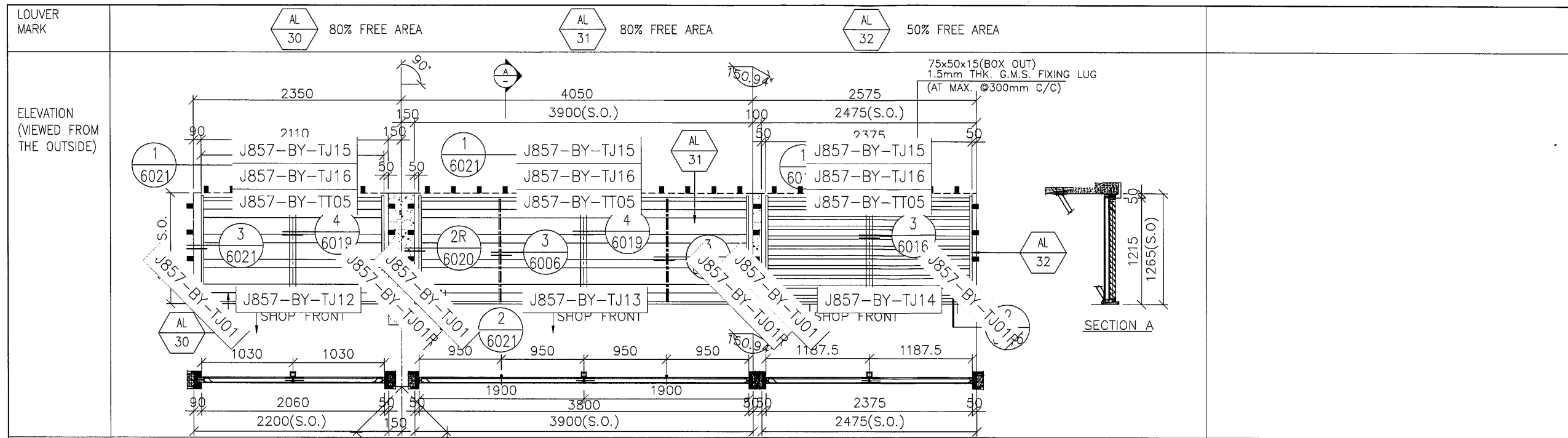
TITLE :
LOUVRE SCHEDULE FOR IN-SITU ALUM. WINDOW

JOB NO. : J-857

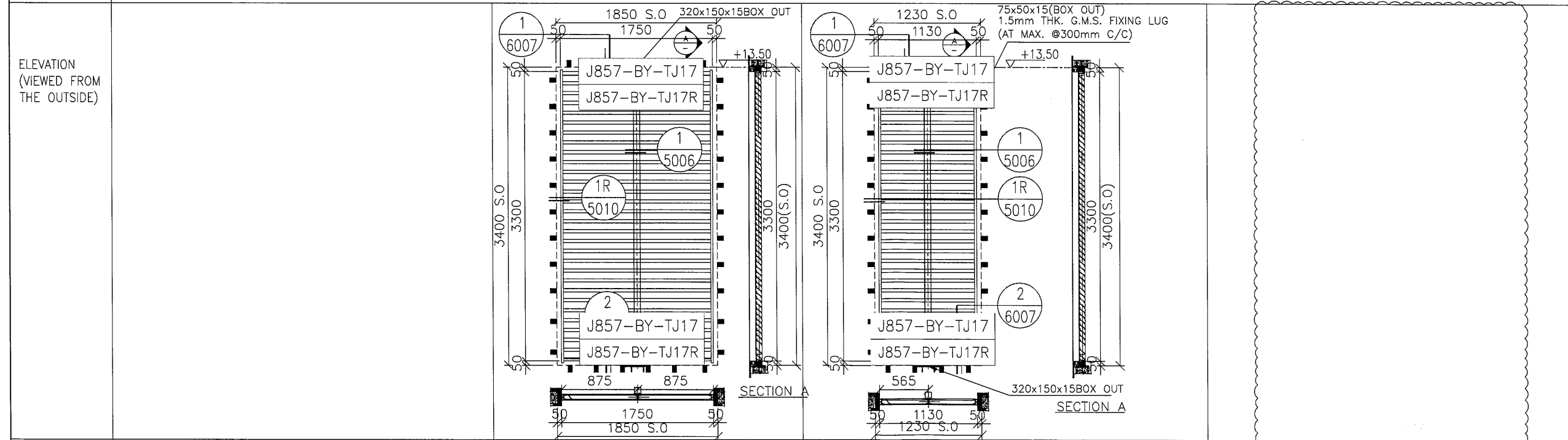
DRAWN BY : AN DATE : 18.OCT.2021

CHKD BY : SCALE A1: A3: 1:30

DWG. NO. : J857-IW-2018 REV. : A



LOUVER MARK	AL 30 80% FREE AREA	AL 31 80% FREE AREA	AL 32 50% FREE AREA
ELEVATION (VIEWED FROM THE OUTSIDE)	[Drawing Content]		
SECTION :	65mm ALUM. SECTION (DARK GREY)		
QTY.	1 NOS.		
LOCATION :	SECOND PEDESTRIAN WALKWAY (1/F)		
PLATE:	ALUM LOUVER BLADE W/. PVF2 3-COATING-DARK GRAY	WEATHER PROOF ALUM LOUVER BLADE W/. PVF2 3-COATING-DARK GRAY	
REMARK :	3mm THK.ALUM.PLATE BACKING AND CUT-OUT OPENINGS VIA AIR DUCTS TO BE PROVIDED (NOTE:EXACT LOCATIONS REFER TO M.V.A.C. SHOP DWGS.)		



ELEVATION (VIEWED FROM THE OUTSIDE)	[Drawing Content]	
WINDOW MARK	AL 35	AL 36
SECTION :	65mm ALUM. SECTION (DARK GREY)	65mm ALUM. SECTION (DARK GREY)
QTY.	1 NOS.	1 NOS.
LOCATION :	FRESH AIR DUCT FOR B2 (1/F)	FRESH AIR DUCT FOR B1 (1/F)
PLATE:	WEATHER PROOF ALUM LOUVER BLADE W/. PVF2 3-COATING-DARK GRAY	
REMARK :	3mm THK.ALUM.PLATE BACKING AND CUT-OUT OPENINGS VIA AIR DUCTS TO BE PROVIDED (NOTE:EXACT LOCATIONS REFER TO M.V.A.C. SHOP DWGS.)	

B.D. REF :
F.S.D. REF :

Note:
1.All dimensions are in mm.
2.All elevations are viewed from outside.
3.All dimensions to be verified on site before fabrication.

GENERAL NOTES

Legend:
1. F.F.L--- Finished Floor Level
2. S.F.L--- Structural Floor Level
3. (R) --- Reversed Detail

X1 --- DETAIL MARK NO.
X001 --- REFER SHEET NO.

NO.	DATE	REVISED	BY
E	14.10.2022	GENERAL REVISION	
D	14.08.2022	GENERAL REVISION	
C	10.02.2021	GENERAL REVISION	
B	26.12.2021	GENERAL REVISION	
A	5.12.2021	GENERAL REVISION	

CLIENT :
MARBLE EDGE INVESTMENT LTD.

ARCHITECT :
RONALD LU & PARTNERS
ARCHITECTS | PLANNERS | INTERIOR DESIGNERS

STRUCTURAL ENGINEER :
ICMA C M WONG & ASSOCIATES LTD
10, HAO TAI ROAD
Email: cmwong@icma.com.hk

MAIN CONTRACTOR :
裕民建築有限公司

美特鋁質有限公司
MIDI ALUMINIUM FABRICATOR LTD.
Units 6-8, Sunray Industrial Centre, 1/F
610 Cha Kwo Ling Road, Kowloon
Tel:23489211-4 Fax:(852)27727666

PROJECT :
PROPOSED RESIDENTIAL DEVELOPMENT AT NEW KOWLOON INLAND LOT. NO.6552

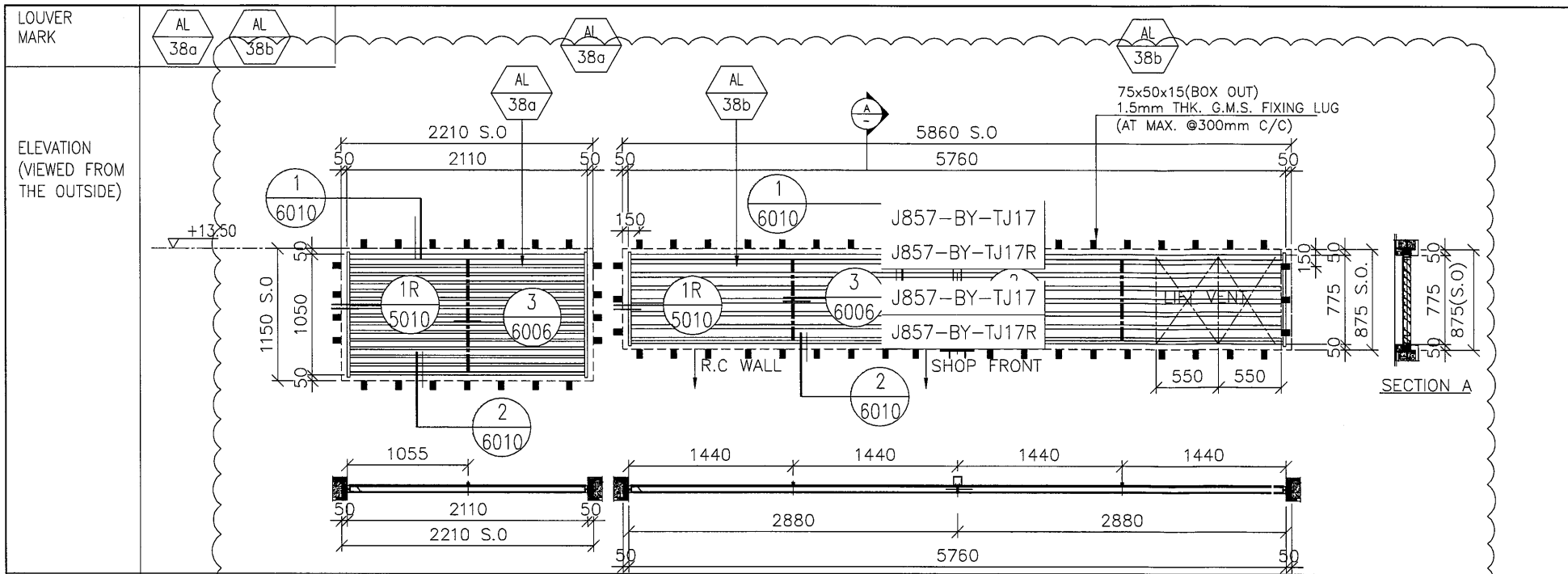
TITLE :
LOUVRE SCHEDULE FOR IN-SITU ALUM. WINDOW

JOB NO. : J-857

DRAWN BY : AN DATE : 18.OCT.2021

CHKD BY : SCALE A1: A3: 1:30

DWG. NO. : J857-IW-2019 REV. : A



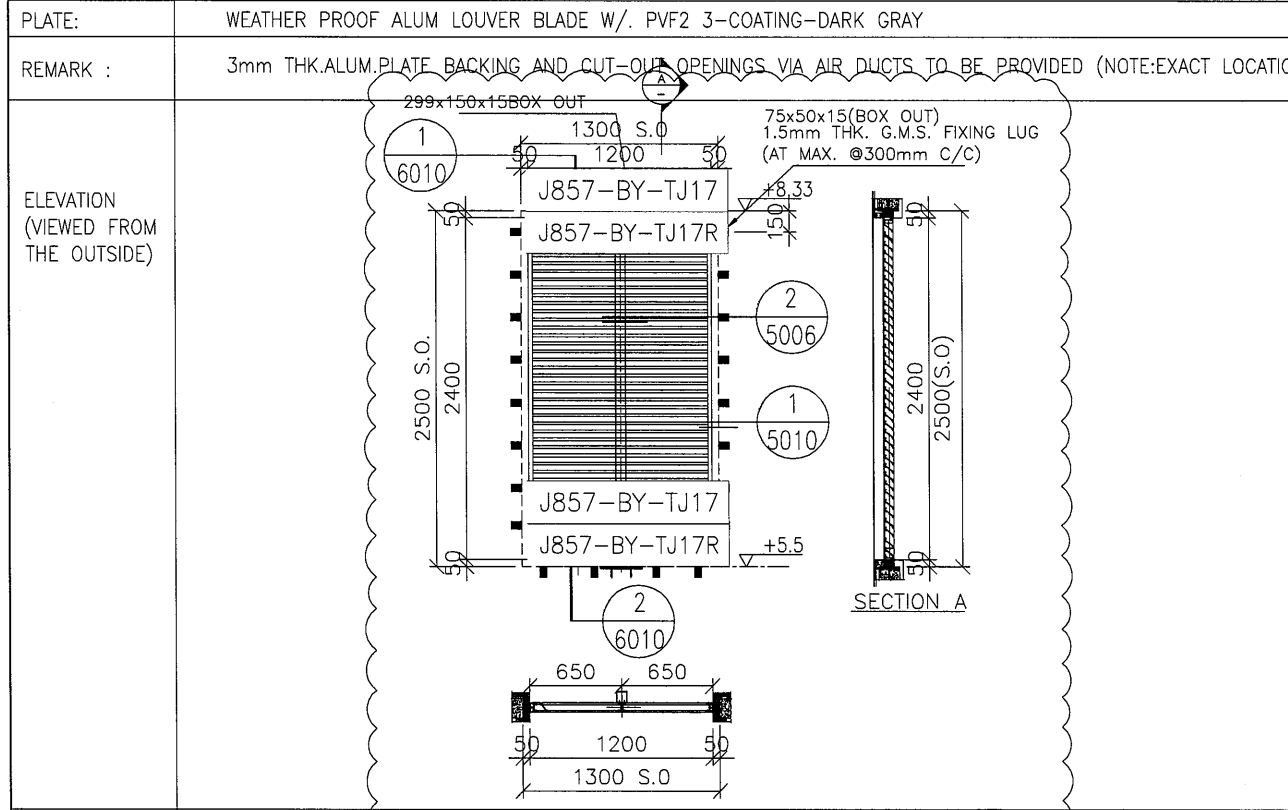
SECTION : 65mm ALUM. SECTION (DARK GREY) 5860 S.O.

QTY. 1 NOS.

LOCATION : EXHAUST AIR DUCT FOR B2, EXHAUST FOR LAV & LIFT VENT (1/F)

PLATE: WEATHER PROOF ALUM LOUVER BLADE W/. PVF2 3-COATING-DARK GRAY

REMARK : 3mm THK. ALUM. PLATE BACKING AND CUT-OUT OPENINGS VIA AIR DUCTS TO BE PROVIDED (NOTE: EXACT LOCATIONS REFER TO M.V.A.C. SHOP DWGS.)



WINDOW MARK AL 94

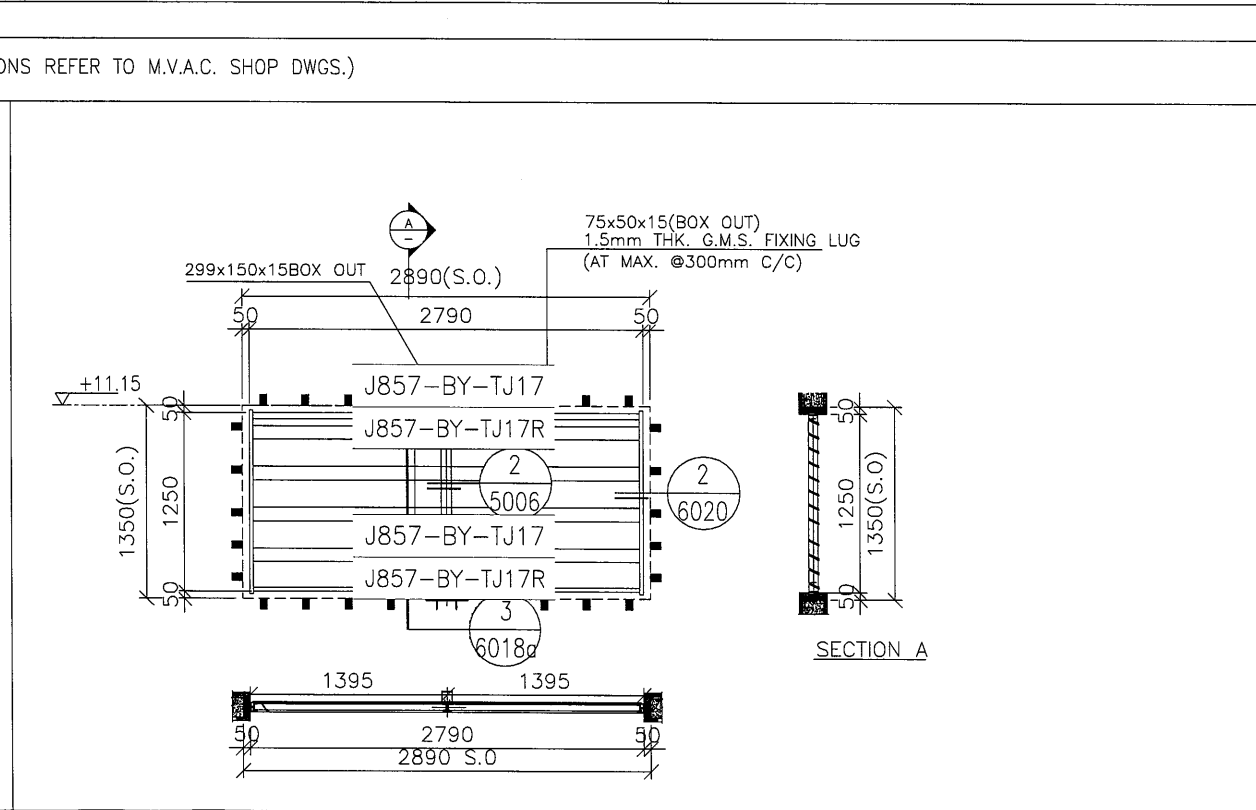
SECTION : 65mm ALUM. SECTION (DARK GREY)

QTY. 1 NOS.

LOCATION : FAD FOR CARPARK B1/K (AT GUARD ROOM)

PLATE: WEATHER PROOF ALUM LOUVER BLADE W/. PVF2 3-COATING-DARK GRAY

REMARK : 3mm THK. ALUM. PLATE BACKING AND CUT-OUT OPENINGS VIA AIR DUCTS TO BE PROVIDED (NOTE: EXACT LOCATIONS REFER TO M.V.A.C. SHOP DWGS.)



WINDOW MARK AL 41 80% FREE AREA

SECTION : 65mm ALUM. SECTION (DARK GREY)

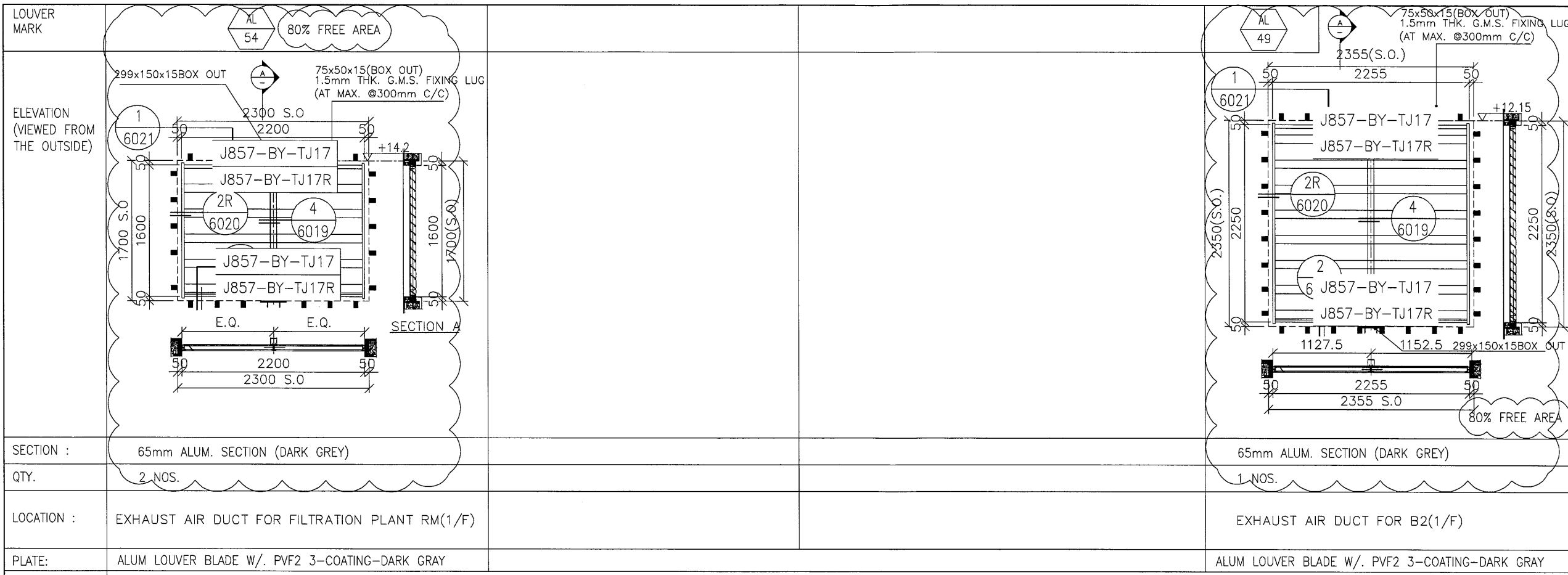
QTY. 7 NOS.

LOCATION : EXHAUST AIR DUCT FOR B1 (1/F POOL MAINTENANCE SPACE)

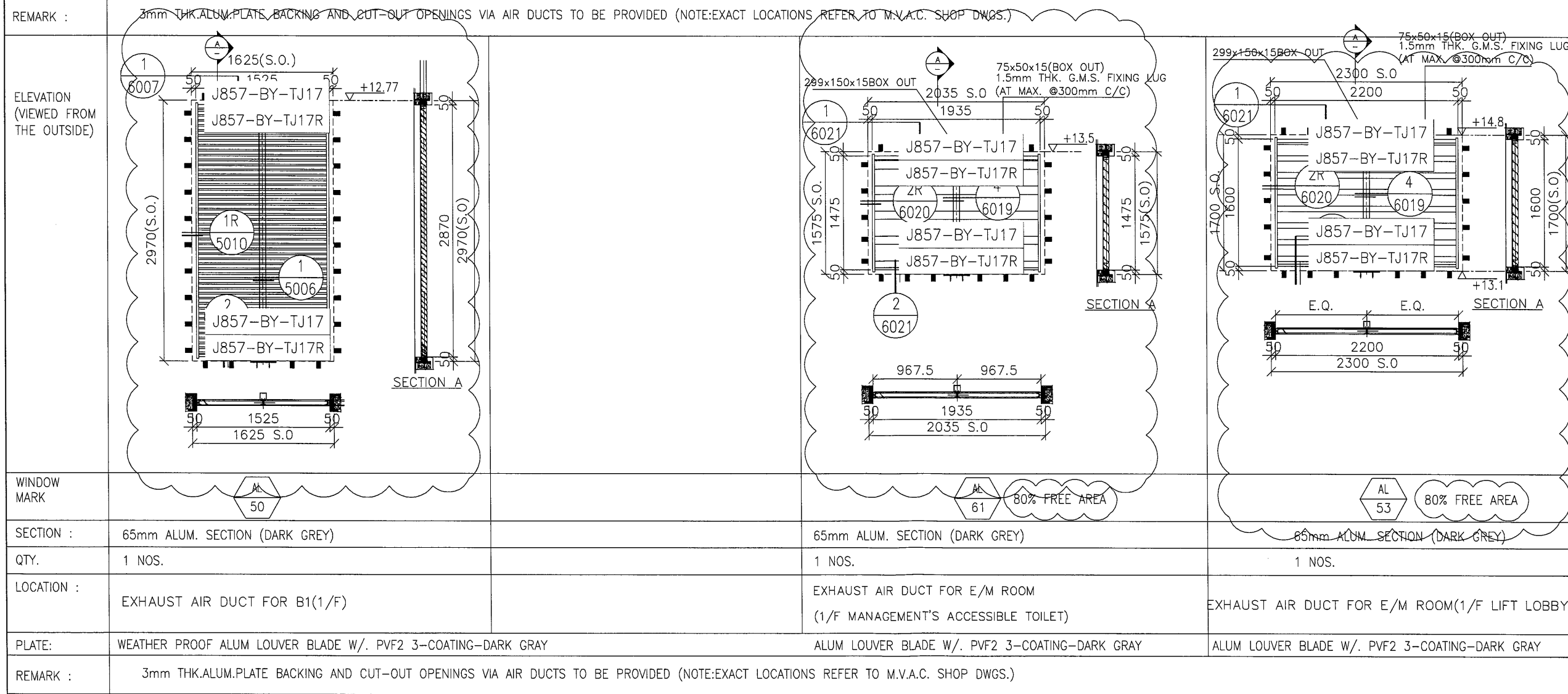
PLATE: ALUM LOUVER BLADE W/. PVF2 3-COATING-DARK GRAY

REMARK : 3mm THK. ALUM. PLATE BACKING AND CUT-OUT OPENINGS VIA AIR DUCTS TO BE PROVIDED (NOTE: EXACT LOCATIONS REFER TO M.V.A.C. SHOP DWGS.)

B.D. REF :																													
F.S.D. REF :																													
Note : 1. All dimensions are in mm. 2. All elevations are viewed from outside. 3. All dimensions to be verified on site before fabrication.																													
GENERAL NOTES																													
Legend : 1. F.F.L.-- Finished Floor Level 2. S.F.L.-- Structural Floor Level 3. (R) -- Reversed Detail																													
X1 -- DETAIL MARK NO. X001 -- REFER SHEET NO.																													
<table border="1"> <thead> <tr> <th>NO.</th> <th>DATE</th> <th>REVISED</th> <th>BY</th> </tr> </thead> <tbody> <tr> <td>F</td> <td>14.10.2022</td> <td>GENERAL REVISION</td> <td></td> </tr> <tr> <td>E</td> <td>14.09.2022</td> <td>GENERAL REVISION</td> <td></td> </tr> <tr> <td>D</td> <td>04.07.2022</td> <td>GENERAL REVISION</td> <td></td> </tr> <tr> <td>C</td> <td>10.02.2021</td> <td>GENERAL REVISION</td> <td></td> </tr> <tr> <td>B</td> <td>26.12.2021</td> <td>GENERAL REVISION</td> <td></td> </tr> <tr> <td>A</td> <td>5.12.2021</td> <td>GENERAL REVISION</td> <td></td> </tr> </tbody> </table>		NO.	DATE	REVISED	BY	F	14.10.2022	GENERAL REVISION		E	14.09.2022	GENERAL REVISION		D	04.07.2022	GENERAL REVISION		C	10.02.2021	GENERAL REVISION		B	26.12.2021	GENERAL REVISION		A	5.12.2021	GENERAL REVISION	
NO.	DATE	REVISED	BY																										
F	14.10.2022	GENERAL REVISION																											
E	14.09.2022	GENERAL REVISION																											
D	04.07.2022	GENERAL REVISION																											
C	10.02.2021	GENERAL REVISION																											
B	26.12.2021	GENERAL REVISION																											
A	5.12.2021	GENERAL REVISION																											
CLIENT : MARBLE EDGE INVESTMENT LTD.																													
ARCHITECT : ARCHITECTS PLANNERS INTERIOR DESIGNERS																													
STRUCTURAL ENGINEER : 																													
MAIN CONTRACTOR : 裕民建築有限公司																													
MIDI ALUMINIUM FABRICATOR LTD. Units 6-8, Sunray Industrial Centre, 1/F 610 Cha Kwo Ling Road, Kowloon Tel: 23489211-4 Fax: (852) 27727666																													
PROJECT : PROPOSED RESIDENTIAL DEVELOPMENT AT NEW KOWLOON INLAND LOT. NO. 6552																													
TITLE : LOUVRE SCHEDULE FOR IN-SITU ALUM. WINDOW																													
JOB NO. : J-857																													
DRAWN BY : AN	DATE : 18.OCT.2021																												
CHKD BY :	SCALE A1: A3: 1:30																												
DWG. NO. : J857-IW-2020	REV. : A																												



B.D. REF :	
F.S.D. REF :	
Note :	1. All dimensions are in mm. 2. All elevations are viewed from outside. 3. All dimensions to be verified on site before fabrication.
GENERAL NOTES	
Legend :	
1. F.F.L.---	Finished Floor Level
2. S.F.L.---	Structural Floor Level
3. (R)---	Reversed Detail
(X1)	DETAIL MARK NO.
(X001)	REFER SHEET NO.



C	14.10.2022	GENERAL REVISION	
B	14.09.2022	GENERAL REVISION	
A	04.07.2022	GENERAL REVISION	
-	10.02.2022	GENERAL REVISION	
NO.	DATE	REVISED	BY
CLIENT :			
MARBLE EDGE INVESTMENT LTD.			
ARCHITECT :			
 ARCHITECTS PLANNERS INTERIOR DESIGNERS			
STRUCTURAL ENGINEER :			
 CMA C M WONG & ASSOCIATES LTD			
MAIN CONTRACTOR :			
裕民建築有限公司			
PROJECT :			
PROPOSED RESIDENTIAL DEVELOPMENT AT NEW KOWLOON INLAND LOT. NO.6552			
TITLE :			
LOUVER SCHEDULE FOR IN-SITU ALUM. WINDOW			
JOB NO. : J-857			
DRAWN BY : AN		DATE : 10.FEB.2022	
CHKD BY :		SCALE A1: A3: 1:30	
DWG. NO. : J857-IW-2031			REV. : A